

Grove GTK1100

Product guide



150 t



76,5 m



60 m



143 m

Specification	3
Technische Daten	4
Caractéristiques techniques	5
Características	6
Caratteristiche	7
Технические характеристики	8
Data • Daten • Caractéristiques • Datos • Dati • Данные	9
Dimensions • Abmessungen • Encombremet • Dimensiones • Dimensioni • Размеры	10
Assembly • Montage • Montage • Montaje • Montaggio • Монтаж	16
Optional equipment • Zusatzausrüstung • Equipements optionnels • Equipos opcionales	
Accessori opzionali • Дополнительное оборудование (по выбору)	20
Load charts • Traglasten • Capacités de levage • Capacidades • Capacità • Таблицы грузоподъемности	
Notes • Hinweise • Notes • Notas • Note • Примечания	21
Working range (81,5 m) • Arbeitsbereiche (81,5 m) • Diagramme de levage (81,5 m) • Gamma de trabajo (81,5 m)	
Area di lavoro (81,5 m) • Грузовысотные характеристики (81,5 m)	22
Telescopic boom (81,5 m) • Teleskopausleger (81,5 m) • Flèche principale (81,5 m) • Pluma telescópica (81,5 m)	
Braccio telescopico (81,5 m) • Телескопическая стрела (81,5 m)	23
Working range (47,5 m) • Arbeitsbereiche (47,5 m) • Diagramme de levage (47,5 m) • Gamma de trabajo (47,5 m)	
Area di lavoro (47,5 m) • Грузовысотные характеристики (47,5 m)	24
Telescopic boom (47,5 m) • Teleskopausleger (47,5 m) • Flèche principale (47,5 m) • Pluma telescópica (47,5 m)	
Braccio telescopico (47,5 m) • Телескопическая стрела (47,5 m)	25
Working range with 3 m jib • Arbeitsbereich mit 3 m Spitzenausleger • Portée de travail avec fléchette de 3 m	
Área de trabajo con brazo de 3 m • Area di lavoro con estensione da 3 m	
Грузовысотные характеристики с удлинителем стрелы 3 м	26
Telescopic boom with 3 m jib • Teleskopausleger mit 3 m Spitzenausleger • Flèche télescopique avec fléchette de 3 m	
Pluma telescópica con brazo de 3 m • Braccio telescopico da 3 m • Телескопическая стрела с удлинителем 3 м	27
Working range with Megalift 1500 • Arbeitsbereiche mit Megalift 1500 • Diagramme de levage avec Megalift 1500	
Gamma de trabajo con Megalift 1500 • Area di lavoro con Megalift 1500 • Грузовысотные характеристики с Megalift 1500	28
Telescopic boom with Megalift 1500 • Teleskopausleger mit Megalift 1500 • Flèche télescopique avec Megalift 1500	
Pluma telescópica con Megalift 1500 • Braccio telescopico con Megalift 1500 • Телескопическая стрела с Megalift 1500	29
Working range with 3 m jib and Megalift 1500 • Arbeitsbereiche mit 3 m Spitzenausleger und Megalift 1500	
Diagramme de levage avec fléchette de 3 m et Megalift 1500 • Gamma de trabajo con brazo de 3 m y Megalift 1500	
Area di lavoro con estensione da 3 m e Megalift 1500	
Грузовысотные характеристики с удлинителем стрелы 3 м и Megalift 1500	30
Telescopic boom with 3 m jib and Megalift 1500 • Teleskopausleger mit 3 m Spitzenausleger und Megalift 1500	
Flèche télescopique avec fléchette de 3 m et Megalift 1500 • Pluma telescópica con brazo de 3 m y Megalift 1500	
Braccio telescopico con estensione da 3 m e Megalift 1500 • Телескопическая стрела с удлинителем 3 м и Megalift 1500	31
Symbols • Symbolerklärung • Glossaire des symboles • Glossario de simbolos • Glossario de simboli • Символы	31



Manitowoc Crane Care is the Manitowoc's unparalleled product support organisation. Manitowoc Crane Care combines all aspects of parts, service, technical documentation, technical support and training into one organisation. The program includes all of the Manitowoc's brands, which include, Potain, Grove, Manitowoc and National Crane. For the care of your crane and the prosperity of your business, Manitowoc Crane Care is your single source for customer support. Wherever, whenever, whatever – we're there.

Manitowoc Crane Care vereint alle Serviceleistungen von Manitowoc im Produktsupport vor und nach dem Verkauf: Ersatzteile, Service, technische Dokumentation, technischer Support und Schulung, alles unter einem Dach. Dieser Service erstreckt sich auf alle Marken von Manitowoc: Potain, Grove, Manitowoc und National Crane. Damit Ihr Kran leistungsfähig bleibt und Ihr Erfolg gesichert ist, bietet Ihnen Manitowoc Crane Care einen umfassenden Support aus einer Hand. Zu jeder Zeit, an jedem Ort, für jeden Fall – wir sind für Sie da.

Organisation hors pair dédiée au support technique des produits de Manitowoc, Manitowoc Crane Care réunit au sein d'une même entité tous les aspects du service : pièces de rechange, service après-vente, publication technique, assistance technique et formation. Ce programme s'adresse à toutes les marques de Manitowoc : Potain, Grove, Manitowoc et National Crane. Pour assurer l'entretien de vos grues et la prospérité de votre entreprise, Manitowoc Crane Care constitue votre unique interlocuteur du service à la clientèle. Où que vous soyez, quel que soit votre besoin, vous pouvez toujours compter sur nous !

Manitowoc Crane Care è l'ineguagliabile organizzazione di supporto di Manitowoc. Manitowoc Crane Care gestisce tutte le attività legate a pezzi di ricambio, documentazione tecnica, assistenza tecnica e formazione riunite in un unico punto di riferimento. Questo servizio è attivo per tutti i marchi di Manitowoc e precisamente Potain, Grove, Manitowoc e National Crane.

Per l'assistenza delle Vostre gru e per la redditività dei Vostri investimenti, Manitowoc Crane Care è l'insostituibile Vostra risorsa. In ogni posto, tutte le volte, per qualsiasi necessità – noi ci siamo.

Manitowoc Crane Care, es la organización post-venta y soporte técnico de Manitowoc. Manitowoc Crane Care combina todos los aspectos de piezas de repuesto, servicio, documentación técnica, apoyo técnico y formación en el único lugar. El programa también incluye todas las ramas Manitowoc que engloba Potain, Grove, Manitowoc y National Crane.

Para el cuidado de su grúa y la prosperidad de su negocio, Manitowoc Crane Care, es la forma más sencilla de ayudarle. Donde sea y cuando sea, nosotros estamos allí.

Manitowoc Crane Care - это не имеющая аналогов организация, входящая в Manitowoc и осуществляющая техническую поддержку продукции. Manitowoc Crane Care занимается всеми аспектами, связанными с запасными частями, услугами, технической документацией, технической поддержкой и обучением. Программа включает все торговые марки Manitowoc, в том числе, Potain, Grove, Manitowoc и National Crane.

Manitowoc Crane Care является единой точкой контактов для всех клиентов компании, где они могут получить полное обслуживание для используемых ими кранов, что, в свою очередь, обеспечит процветание их бизнеса. Мы всегда там и в тот момент, где и когда мы необходимы.

Carrier

Transport unit

Semi-trailer design (Scheuerle) with integrated welded cup design made of high strength fine-grain steel and welded-attached carrier elements for the transport and erection of the tower.

Outriggers

Four single-stage beams, 12,7 m long, to be transported separately, with vertical cylinders and outrigger pads, including tensioning rods for bracing the crane. Outrigger base 18 m x 18 m.

Drive/Steer/axle lines/suspension/tyres/brakes

Scheuerle specification

Power pack

Engine

Mercedes-Benz OM904LA, 4-cylinder Diesel, water-cooled, turbocharged, 130 kW (177 hp) at 2 200 min⁻¹ (80/1269/EEC fan rigid). Max. Torque: 580 Nm at 1 200 - 1 600 min⁻¹. Fuel tank capacity: 400 l. Engine emission: EUROMOT/EPA/CARB (non road).

Hydraulic system

One axial variable displacement pump (load-sensing) for erecting and telescoping of the tower. One gear pump for the outrigger and pinning systems. Tank capacity: 2 000 l.

Tower unit

Tower

19,4 m to 76,5 m six section telescopic tower. Extended by means of a single-stage telescopic cylinder with 4-fold locking arrangement. Telescoping time approx. 2 400 seconds.

Bracing

Four spreaders made up of tubular lattice design for bracing at the head of the tower, with one tensioning cylinder and vibration damper each. Tensioning force maximum 1000 kN.

Superstructure

Boom

16,0 m to 60,0 m five section TWIN-LOCK™ boom. Maximum tip height 140 m with tower extended.

Boom elevation

2 cylinders with safety valve, boom angle from -1,2° to +82°.

Slewing

3 slewing gears with axial piston motors, planetary gear, automatic brake, release by ECOS

Engine

Main engine: Mercedes-Benz OM906LA, 6-cylinder Diesel, water-cooled, turbocharged, 190 kW (258 hp) at 1 800 min⁻¹ (80/1269/EEC fan rigid). Max. torque 1 100 Nm at 1 300 min⁻¹. Fuel tank capacity: 850 l. Engine emission: EUROMOT/EPA/CARB (non road).
Emergency engine: Lombardini LDW1404, 4 cylinder, diesel, watercooled, 22,5 kW (30,6 hp), 84 Nm at 2000 min⁻¹. Fuel tank capacity : 29 l.

Hydraulic system


7 pumps; 4 piston pumps and 3 gear pumps for all crane functions, and for tensioning the bracing rods. Thermostatically controlled oil cooler. Tank capacity: 1 620 l.


Control system


ECOS electronic control of all movements by means of cable-connected control console or, alternatively, by remote control. Connected to the LMI and engine management system by CAN-BUS.




Unterwagen


 **Transporteinheit**
Sattelaufleger (Scheuerle) mit integrierter, geschweißter Topfkonstruktion aus hochfestem Feinkornstahl und aufgeschweißten Trägern für den Transport und das Aufrichten des Turmes.

 **Abstützung**
4 separat zu transportierende einstufige 12,7 m lange Abstützträger mit Abstützzyllindern und Abstützplatten inkl. der Abspannstangen für die Abspannung des Kranes.
Abstützbasis 18 m x 18 m.


 **Antrieb/Lenkung/Achslinien/Federung/Bereifung/Bremsen**
Scheuerle Spezifikation.


Antriebsaggregat

 **Motor**
Mercedes-Benz OM904LA, 4-Zylinder Diesel, wassergekühlt mit Abgasturbolader, 130 kW (177 PS) bei 2 200 min⁻¹ (80/1269/EWG Ventilator starr), max. Drehmoment 580 Nm bei 1 200 - 1 600 min⁻¹. Kraftstoff-behälter: 400 l. Motoremission: EUROMOT/EPA/CARB (offroad).


 **Hydrauliksystem**
1 Axialkolben-Verstellpumpe (Load-Sensing) zum Aufrichten und Teleskopieren des Turmes.
1 Zahnradpumpe für die Abstützung und die Verriegelung. Tankvolumen: 2.000 l


Teleskopierbarer Turm


 **Turm**
Von 19,4 m auf 76,5 m austeleskopierbarer, sechsteiliger Turm. Auszufahren über einen einstufigen Teleskopierzylinder mit 4-fach Verriegelung. Teleskopierzeit ca. 2 400 Sekunden.


 **Abspannung**
4 aus einer Gitterrohrkonstruktion bestehende Spreizer für die Abspannung am Kopf des Turmes mit jeweils einem Spannzylinder und Vibrationsdämpfer. Spannkraft max. 1000 kN.


Oberwagen


 **Teleskopausleger**
Von 16,0 m bis 60,0 m ausfahrbarer, fünfteiliger, TWIN-LOCK™ Ausleger. Maximale Rollenhöhe 140 m bei ausgefahrenem Turm.

 **Wippwerk**
2 Zylinder mit Sicherheits-Rückschlagventil. Auslegerverstellwinkel -1,2° bis +82°.

 **Drehwerk**
3 Drehwerke mit Axialkolbenmotoren, Planetengetriebe, automatische Bremse, Freisaltung über ECOS.

 **Motor**
Hauptmotor: Mercedes-Benz OM906LA, 6-Zylinder Diesel, wassergekühlt mit Abgasturbolader, 190 kW (258 PS) bei 1800 min⁻¹ (80/1 269/EWG Ventilator starr), max. Drehmoment 1 100 Nm bei 1 300 min⁻¹. Kraftstoffbehälter: 850 l.
Motoremission: EUROMOT/EPA/CARB (offroad).
Hilfsmotor: Lombardini LDW1404, 4 Zylinder, Diesel, wassergekühlt, 22,5 kW (30,6 PS), 84 Nm bei 2000 min⁻¹. Kraftstofftank-Fassungsvermögen: 29 l.

 **Hydrauliksystem**
7 Pumpen, davon 4 Kolbenpumpen und 3 Zahnradpumpen, für alle Kranfunktionen und zum Spannen der Abspannstangen. Thermostatisch gesteuerter Ölkühler. Tankvolumen: 1.620 l

 **Steuerung**
ECOS elektronische Steuerung aller Bewegungen über ein kabelgebundenes Steuerpult oder alternativ per Fernbedienung. Verbunden mit der LMB und dem Motormanagement System über den CAN-BUS.



Porteur

Engin de transport

Conception semi-remorque (Scheuerle) intégrant la platine en acier à haute limite élastique avec équipements pour le transport et le relevage du mât.

Système de calage

Quatre poutres de 12,7 m transportées séparément, avec vérins verticaux et semelles d'appuis, comprenant les tirants pour le haubanage de la grue.
Base de calage : 18 m x 18 m.

Chaîne cinématique/lignes d'essieux/suspension/pneumatiques/freins

Spécification Scheuerle

Bloc d'alimentation

Moteur

Moteur Diesel Mercedes-Benz OM904LA, 4-cylindres, suralimenté, refroidissement liquide, 130 kW (177 ch) à 2 200 min⁻¹ (80/1269/EEC, ventilateur entraîné).
Couple max : 580 Nm à 1 200 - 1 600 min⁻¹. Capacité du réservoir de carburant : 400 l. Conformité aux normes de pollution EUROMOT/EPA/CARB (hors route).

Système hydraulique

Pompe à pistons axiaux à débit variable (système load sense) pour le relevage et le télescopage de la tour.
Pompe à engrenages pour les systèmes de calage et de brochage. Capacité du réservoir : 2 000 l.

Tour

Tour

Mat télescopique à six éléments de 19,4 m à 76,5 m. Télescopage par vérin hydraulique simple et quadruple dispositif de verrouillage. Temps de télescopage: environ 2 400 secondes.

Mise sous tension

Quatre chevalets tubulaires pour le haubanage du sommet du mât, comportant chacun un vérin de mise sous tension et un amortisseur de vibrations. Effort de mise sous tension: maximum 1000 kN.

Superstructure

Flèche

Flèche TWIN-LOCK™ à cinq éléments de 16 m à 60 m. Hauteur maximale de tête de flèche : 140 m avec mât télescopé.

Relevage de flèche

Deux vérins avec clapets de sécurité, angle de relevage de -1,2° à +82°.

Orientation

3 réducteurs d'orientation entraînés par moteurs à pistons axiaux, freins automatiques libérés par le système ECOS.

Moteur

Moteur principal : Moteur Diesel Mercedes-Benz OM906LA, 6 cylindres, suralimenté, refroidissement liquide, 190 kW (258 ch) à 1 800 min⁻¹ (80/1269/EEC, ventilateur entraîné). Couple max : 1 100 Nm à 1 300 min⁻¹. Capacité du réservoir de carburant : 850 l. Conformité aux normes de pollution EUROMOT/EPA/CARB (hors route).
Moteur de secours : Lombardini LDW1404, 4 cylindres, diesel, refroidissement hydraulique, 22,5 kW (30,6 ch), 84 Nm à 2000 min⁻¹. Capacité du réservoir : 29 l.

Système hydraulique

7 pompes ; 4 pompes à pistons et 3 pompes à engrenages pour toutes les fonctions de la grue ainsi que pour la mise sous tension des tirants de haubanage. Refroidisseur d'huile à commande thermostatique. Capacité du réservoir : 1 620 l.

Système de commande

Commande électronique ECOS de tous les mouvements via une console reliée par câbles ou radio-commande. Connexions au contrôleur d'état de charge et au système de gestion moteur par système CAN-BUS.



Características

Chassis

Unidad de transporte

Diseño de semirremolque (Scheuerle) con diseño de copa soldada integralmente fabricada en acero de grano fino y alta resistencia, y elementos del chasis para el transporte y montaje de la torre unidos mediante soldadura.

Estabilizadores

Cuatro vigas de una sola fase, de 12,7 m de longitud y que se transportan por separado, con cilindros verticales y las plataformas de los estabilizadores, incluidos los tirantes para reforzar la grúa.

Base de los estabilizadores de 18 m x 18 m.

Accionamiento / dirección / ejes / suspensión / neumáticos / frenos

Especificaciones de Scheuerle.

Unidad de alimentación

Motor

Mercedes-Benz OM904LA, diesel de 4-cilindros, refrigerado por agua, turbo-alimentado, 130 Kw (177 hp) a 2 200 min⁻¹ (con ventilador, según 80/1269/ EEC). Par máx.: 580 Nm a 1 200 - 1 600 min⁻¹. Capacidad del depósito de combustible: 400 l. Emisión del motor: EUROMOT/EPA/CARB (no de carretera).

Sistema hidráulico

Una bomba de desplazamiento axial variable (con sensor de carga) para montar y accionar la torre telescópica.

Una bomba de engranaje para los sistemas de estabilización y de bloqueo de pluma.

Capacidad máx. del depósito: 2.000 l.

Unidad de la torre

Torre

Torre telescópica de seis secciones de 19,4 m a 76,5 m. Extensible mediante un cilindro telescópico de una sola fase con una disposición de bloqueo de cuatro pliegues. Tiempo de extensión telescópica aprox. 2 400 segundos.

Refuerzo

Cuatro separadores con un diseño tubular de celosía de refuerzo en la cabeza de la torre, con un cilindro tensor y un amortiguador de vibraciones cada uno. Fuerza de tensionado máx. 1000 kN.

Superestructura

Pluma

Pluma TWIN-LOCK™ de cinco secciones de 16,0 m a 60,0 m. Altura máxima de la punta al suelo de 140 m con la torre extendida.

Elevación de pluma

Dos cilindros con válvula de seguridad, ángulo de pluma entre -1,2° y + 82°.

Rotación

3 engranajes de rotación con motores de pistones axiales, engranaje planetario, freno automático, accionamiento mediante ECOS.

Motor

Motor principal: Mercedes-Benz OM906LA, diesel de 6-cilindros, refrigerado por agua, turbo-alimentado, 190 kW (258 hp) a 1 800 min⁻¹ (con ventilador, según 80/1269/EEC). Par máx. 1 100 Nm a 1 300 min⁻¹. Capacidad del depósito de combustible: 850 l. Emisión del motor: EUROMOT / EPA / CARB (no de carretera).
Motor de urgencia: Lombardini LDW1404, 4 cilindros, diésel, refrigerado por agua, 22,5 kW (30,6 hp), 84 Nm a 2.000 min⁻¹. Capacidad del depósito de combustible: 29 l.

Sistema hidráulico

7 bombas: 4 bombas de pistón y 3 bombas de engranaje para todas las funciones de la grúa. Refrigerador de aceite controlado mediante termostato. Capacidad máx. del depósito: 1.620 l.

Sistema de control

Control electrónico ECOS para todos los movimientos mediante una consola de control conectada por cable, o bien por control remoto. Conectado al LMI y al sistema de gestión del motor mediante CAN-BUS.



Carro

Unità de trasporto

Disegno a semirimorchio (Scheuerle) a culla saldata integrata costruzione in acciaio a grana fine ad alta resistenza, ed elementi del carro fissati tramite saldatura per il trasporto e il montaggio della torre.

Stabilizzatori

Quattro travi monostadio, lunghezza 12,7 m, da trasportare separatamente, con cilindri verticali e piatti d'appoggio, comprese barre di tensionamento per il fissaggio della gru.

Base stabilizzatori 18 m x 18 m.

Trazione/Sterzo/Assali/Sospensioni/Pneumatici/Freni

Spécifiche Scheuerle

Pacchetto di azionamento

Motore

Mercedes-Benz OM904LA diesel, 4-cilindri, raffreddamento ad acqua, turbo 130 kW (177 hp) a 2 200 min⁻¹ (80/1269/EEC – ventola rigida) Coppia max. 580 Nm a 1 200 -1 600 min⁻¹. Capacità del serbatoio: 400 l. Emissioni gassose allo scarico: EUROMOT/EPA/CARB (motori non stradali).

Impianto idraulico

Una pompa assiale a portata variabile (sensore del carico) per il montaggio e il telescopaggio della torre.

Una pompa a ingranaggi per i sistemi degli stabilizzatori e di fissaggio. Capacità serbatoio: 2000 l.

Unità torre

Torre

Torre telescopica a sei sezioni da 19,4 m a 76,5 m.

Estensione mediante un cilindro telescopico monostadio con dispositivo di fissaggio quadruplo.

Tempo di telescopaggio 2 400 secondi circa.

Fissaggio

Quattro "spreaders" realizzati con geometria a traliccio tubolare per il posizionamento sulla testa della torre, ciascuno dotato di un cilindro di tensionamento e di un ammortizzatore di vibrazioni.

Forza di tensionamento max 1000 kN.

Torretta

Braccio

Braccio a cinque sezioni da 16,0 m a 60,0 m con sfilamento TWIN-LOCK™. Altezza massima in punta braccio 140 m con la torre estesa.

Sollevamento braccio

Due cilindri con valvola di blocco, angolo braccio da -1,2° a +82°.

Rotazione

3 riduttori di rotazione con motori a pistoni assiali, riduttore a planetario, freno automatico, attivazione mediante ECOS.

Motore

Motore principale: Mercedes-Benz OM906LA diesel, 6-cilindri, raffreddamento ad aria, turbo, 190 kW (258 hp) a 1 800 min⁻¹ (80/1 269/EEC – ventola rigida). Coppia max 1 100 Nm a 1 300 min⁻¹. Capacità del serbatoio: 850 l.

Emissioni gassose allo scarico: EUROMOT/EPA/CARB (motori non stradali).

Motore di emergenza: Lombardini LDW1404, 4 cilindri, diesel, raffreddamento ad acqua, 22,5 kW (30,6 hp), 84 Nm a 2000 min⁻¹. Capacità serbatoio carburante: 29 l.

Impianto idraulico

7 pompe; 4 pompe a pistoni e 3 pompe a ingranaggi per tutte le funzioni della gru e per il tensionamento delle barre di fissaggio. Raffreddamento olio idraulico con controllo termostatico. Capacità serbatoio: 1620 l.

Systema di controllo

Controllo elettronico ECOS di tutti i movimenti mediante un quadro di comando collegato via cavo o, in alternativa, tramite telecomando. Collegato ai sistemi LMI e di gestione del motore mediante CAN-BUS.



Шасси



Транспортное устройство

Конструкция как у полуприцепа (Scheuerle) с встроенной приваренной чашей, выполненной из высокопрочной мелкозернистой стали, и приваренными элементами тягача для транспортировки и подъема башни.



Выносные опоры

Четыре одноступенчатые балки длиной 12,7 м, для отдельной транспортировки, с вертикальными цилиндрами и подкладками выносных опор, с натяжными стержнями для крепления крана. Контур выносных опор 18 м x 18 м.



Привод/рулевое управление/мосты/подвеска/шины/тормоза

Спецификация Scheuerle.

Силовой агрегат



Двигатель

Mercedes-Benz OM904LA, дизельный, 4-цилиндровый, с водяным охлаждением, с турбоагнетателем, 110 кВт (150 л. с.) при 2 200 об/мин. (80/1269/ЕЕС - закрепленный вентилятор). Макс. крутящий момент: 580 Нм при 1 200 - 1 600 об/мин. Емкость топливного бака: 400 л. Выбросы двигателя: EUROMOT/EPA/CARB (внедорожный).



Гидравлическая система

Один аксиальный насос переменного рабочего объема (с измерением нагрузки) для подъема и телескопического выдвижения башни. Один шестеренчатый насос для выносных опор и штифтовых соединений. Емкость бака: 2 000 л.

Башенный узел



Башня

19,4 – 76,5 м шестисекционная телескопическая башня. Выдвигается посредством одноступенчатого телескопического цилиндра с четырехсторонним фиксирующим устройством. Время выдвижения примерно 1 200 секунд.



Крепеж

Четыре траверсы, в трубчатом решетчатом исполнении для крепления на концах башни, каждая с одним цилиндром натяжения и амортизатором колебаний. Усилие натяжения макс. 1000 кН.

Крановая установка



Стрела

Пятисекционная стрела TWIN-LOCK™ 16,0 - 60,0 м. Максимальная высота подъема 140 м с выдвинутой башней.



Наклон стрелы

2 цилиндра с перепускным клапаном, угол стрелы от -1,2° до +82°.



Поворот

3 поворотных механизма с аксиально-поршневыми моторами, планетарной передачей, автоматическим тормозом, система разблокировки ECOS.



Двигатель

Основной двигатель: Mercedes-Benz OM906LA, дизельный, 6-цилиндровый, с водяным охлаждением, с турбоагнетателем, 190 кВт (258 л. с.) при 1 800 об/мин. (80/1269/ЕЕС - закрепленный вентилятор). Максимальный крутящий момент 1 100 Нм при 1 300 об/мин. Емкость топливного бака: 850 л. **Выбросы двигателя:** EUROMOT/EPA/CARB (внедорожный). **Запасной двигатель:** Lombardini LDW1404, 4-цилиндровый, на дизельном топливе, с водяным охлаждением, 22,5 кВт (30,6 л. с.), 84 Н/м при 2000 мин⁻¹. Объем топливного бака: 29 л.



Гидравлическая система

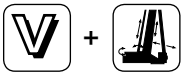
7 насосов; 4 поршневых насоса и 3 шестеренчатых насоса для всех функций крана, а также для натяжения крепежных стержней. Охладитель масла, регулируемый с помощью термореле. Емкость бака: 1 620 л.



Система управления

Электронное управление ECOS для всех видов передвижения посредством консоли управления с кабельным подключением или вариант с удаленным управлением. Подключение к системам LMI и управления двигателем через CAN-BUS.



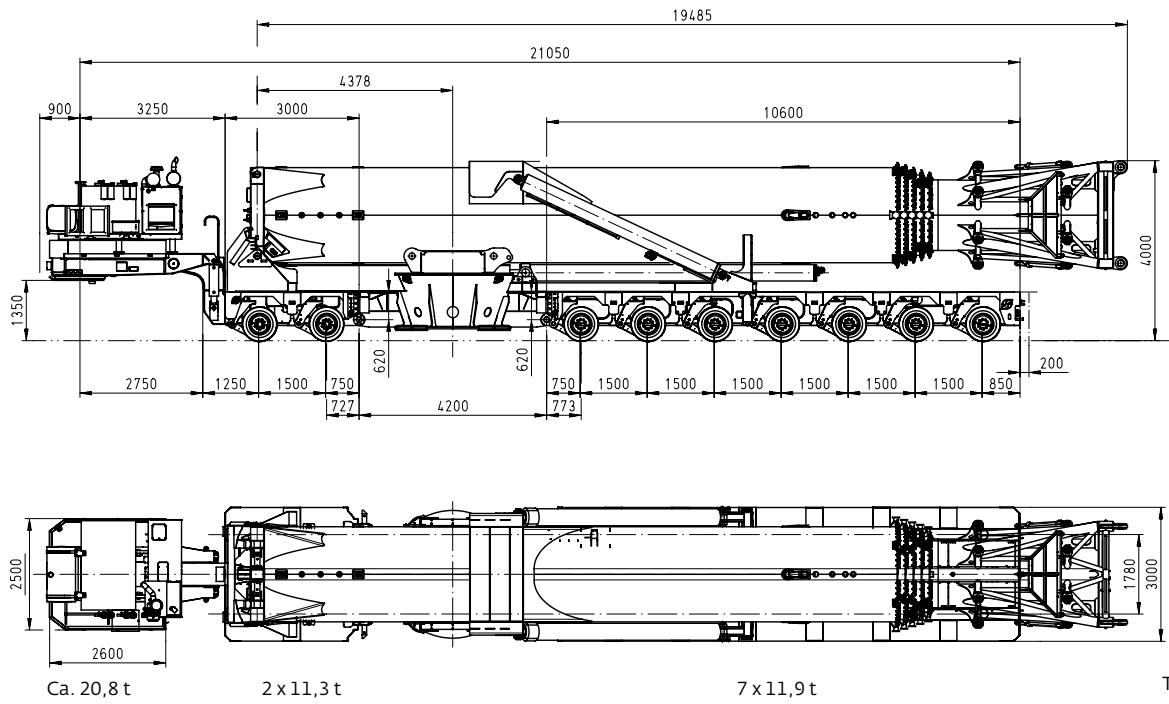


	Infinitely variable Stufenlos Progressivement variable Infinitamente variable Infinitamente variabile Плавно-изменяемый		Rope Seil Cable Cable Fune Канат	Max. Single line pull Max. Seilzug Effort maxi au brin simple Tiro máximo per ramal Tiro max. singola fune Макс. натяжение каната
	0-130 m/min	Single line für einfachen Strang brin simple ramal simple tiro a fune singola Однократная запасовка	24 mm/1070 m	120 kN
	0-130 m/min	Single line für einfachen Strang brin simple ramal simple tiro a fune singola Однократная запасовка	24 mm/750 m	120 kN
	0-0,25 min ⁻¹			
	-1,2° to +82°	approx. 260s ca. 260s env. 260s aproximadamente 260s aproximadamente 260s прибл. 260с		
	16 m to 60 m	approx. 420s ca. 420s env. 420s aproximadamente 420s aproximadamente 420s прибл. 420с		
	24 m to 81,5 m	approx. 2400 s ca. 2400 s env. 2400 s aproximadamente 2400 s aproximadamente 2400 s прибл. 2400 с		



Lifting Capacity Traglast Force de levage Capacidad de elevacion Capacità di sollevamento Грузоподъемность	Sheaves Rollen Poules Poleas Carrucole Шкивы	Weight Gewicht Poids Peso Peso Масса	Parts of line Stränge Brins Ramales de cable Numero di luni Кратность запасовки	Possible of load with the crane Mögliche Traglast am Kran Capacité possible sur la grue Carga posible con la grue Portata ammissibile con la gru Допустимая нагрузка с краном	
200 t D	7	2 400 kg	2-15	150 t	3 650 mm
160 t D	5	1 800 kg	2-9	95 t	3 650 mm
100 t D/E	3	1 650 kg	2-7	84 t	3 300 mm
40 t D/E	1	850 kg	1-3	36 t	3 200 mm
16 t H/B	H/B	450 kg	1	12 t	2 600 mm

Dimensions • Abmessungen • Encombrement
Dimensiones • Dimensioni • Размеры

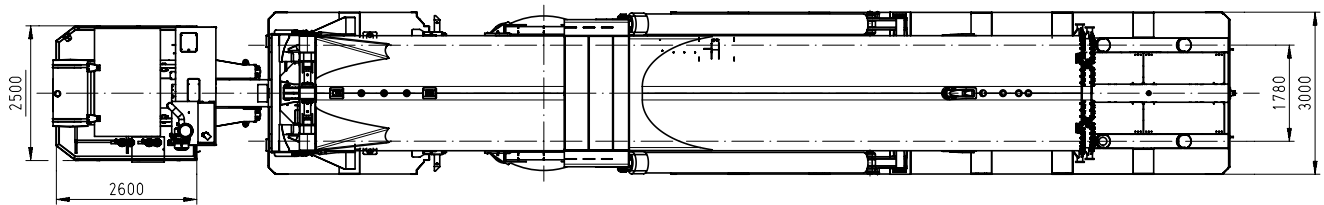
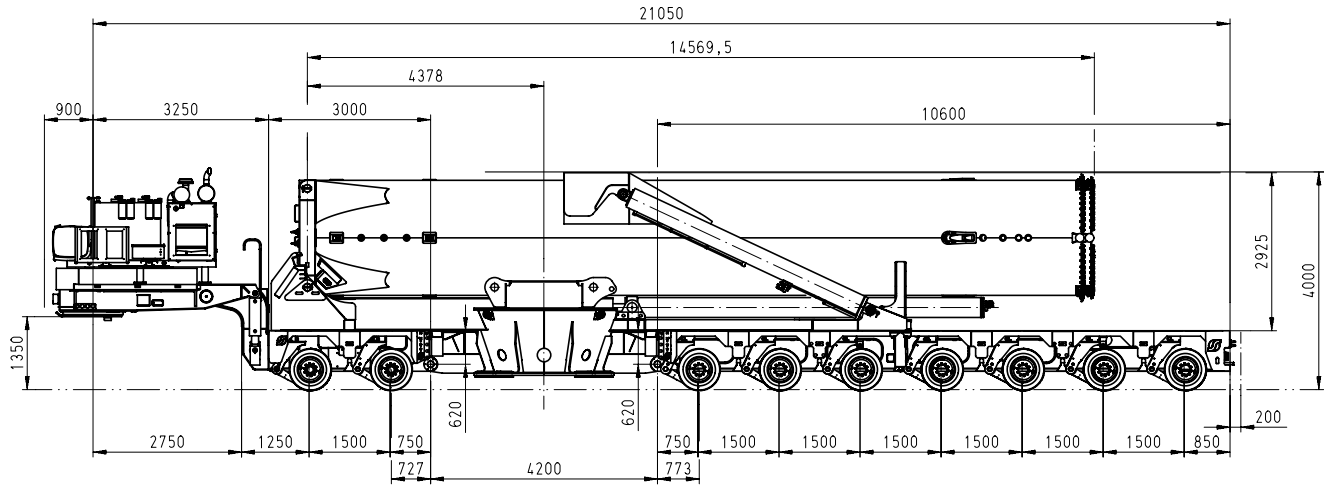


Loading Zuladung Chargement Carga Carico Нагрузка	89,0 t
Low-loader Tiefflader Châssis surbaissé Camión góndola Carro a piano ribassato Низкая платформа	37,5 t
	126,5 t

Tower A+B
 Turm A+B
 Tour A+B
 Torre A+B
 Torre A+B
 Башня A+B



Dimensions • Abmessungen • Encombrement Dimensiones • Dimensioni • Размеры



Ca. 16,9 t

2 x 8,9 t

7 x 6,9 t

Tower A
Turm A
Tour A
Torre A
Torre A
Башня А

Loading | Zuladung | Chargement | Carga | Carico | Наррузка

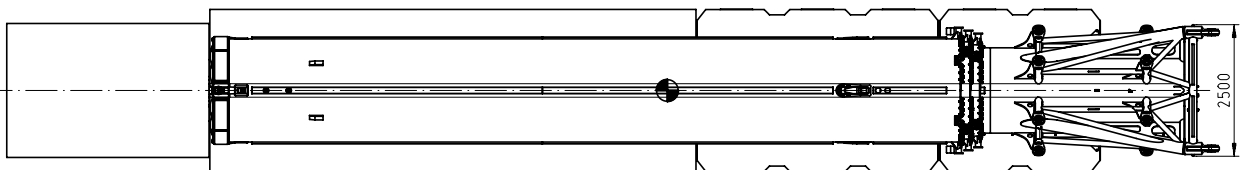
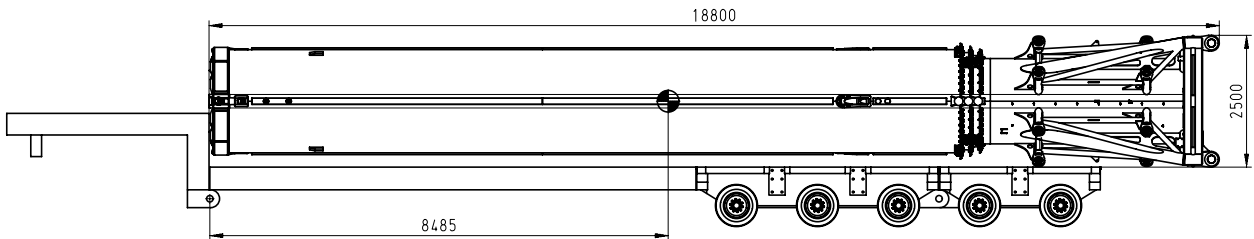
45,0 t

Low-loader | Tieflader | Châssis surbaissé | Camión góndola | Carro a piano ribassato | Низкая платформа

37,5 t

82,5 t

Optional equipment • Zusatzausrüstung • Equipement optionnel • Equipo opcional
Accessorio opzionale • Дополнительное оборудование (по выбору)



Loading | Zuladung | Chargement | Carga | Carico | Наррузка

45,0 t

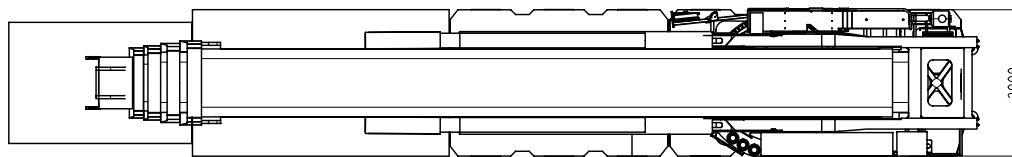
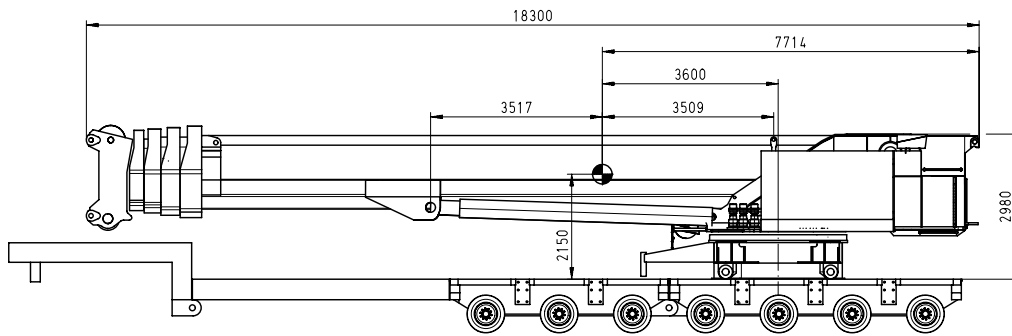
Trailer width | Tiefladerbreite | Largeur de la remorque | Anchura del remolque |

3 m / 2,75 m

Larghezza rimorchio | Ширина трейлера |

Tower B
Turm B
Tour B
Torre B
Torre B
Башня В

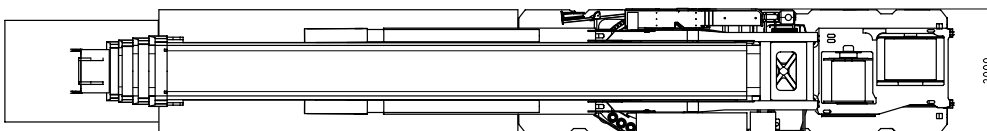
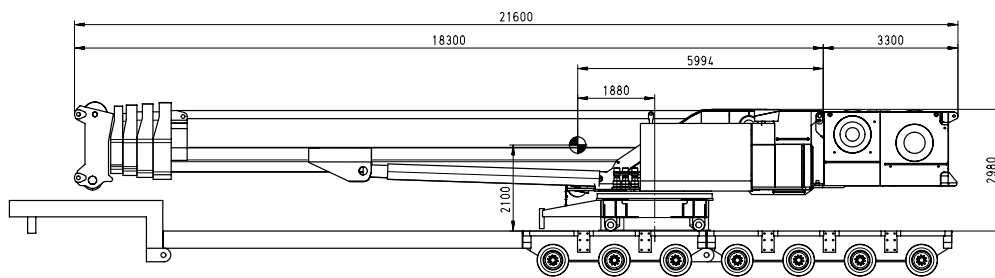
Dimensions • Abmessungen • Encombrement
Dimensiones • Dimensioni • Размеры



Loading | Zuladung | Chargement | Carga | Carico | Наррузка

55,2 t

Boom C
 Ausleger C
 Flèche C
 Pluma C
 Braccio C
 Стрела C



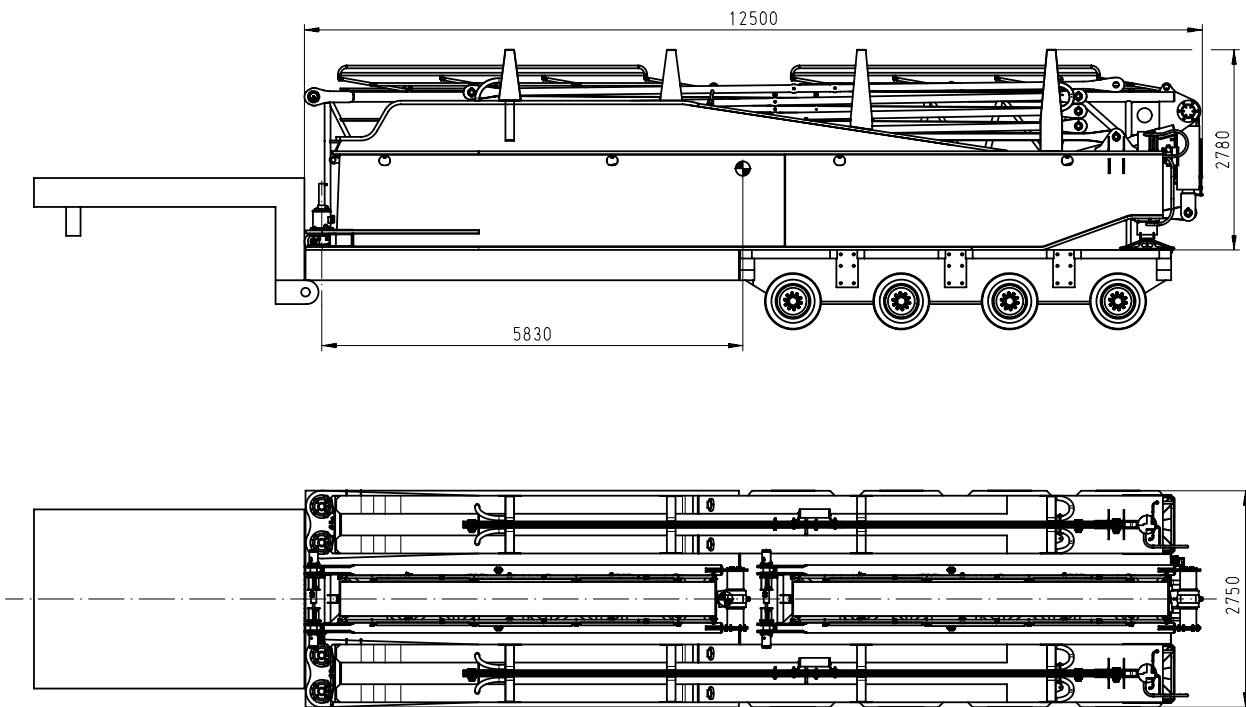
Loading | Zuladung | Chargement | Carga | Carico | Наррузка

67,7 t

Boom C + hoist box
 Ausleger C + Hubwerksgehäuse
 Flèche C + Coffre de treuil
 Pluma C + Caja del tambor
 Braccio C + Scatola argano
 Стрела C + Кабина подъемника



**Dimensions • Abmessungen • Encombrement
Dimensiones • Dimensioni • Размеры**

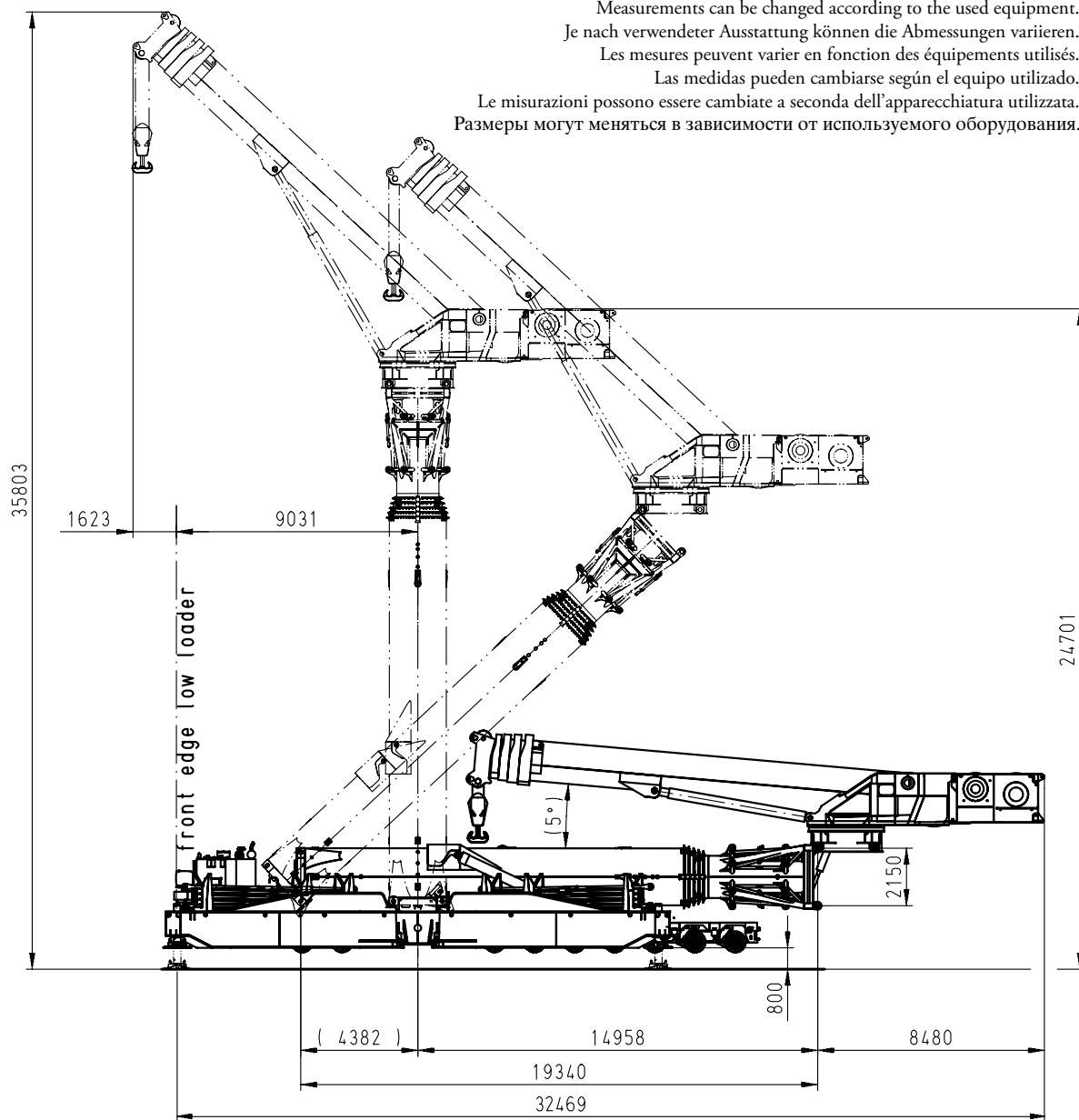


Outrigger (2x) • Stützen (2x) • Calage (2x) • Estabilizadores (2x) • Stabilizzatori (2x) • Выносная опора (2x)	36,0 t
Spreader (2x) • Spreader (2x) • Epandeuse (2x) • Extendedora (2x) • Estensore (2x) • Спредер (2x)	5,0 t
<hr/>	
Loading Zuladung Chargement Carga Carico Нагрузка	41,0 t
Trailer width Tiefladerbreite Largeur de la remorque Anchura del remolque Larghezza rimorchio Ширина трейлера	3 m / 2,75 m

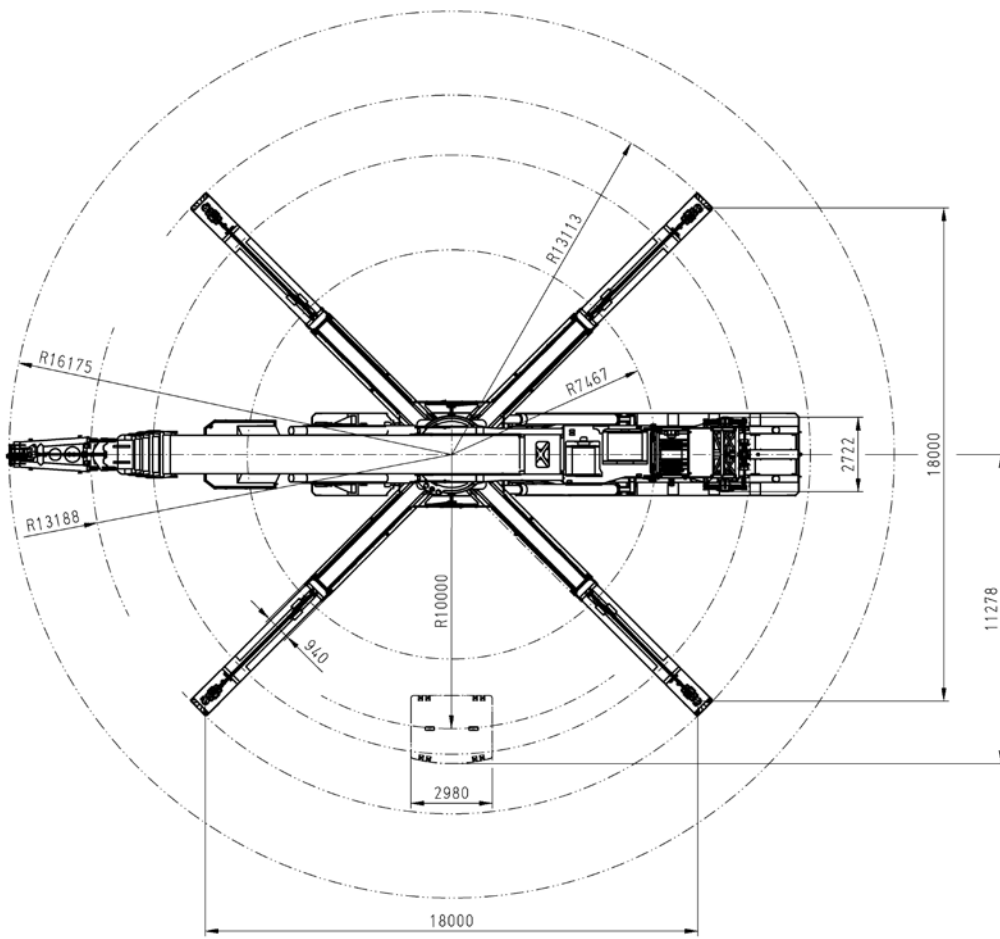


**Dimensions • Abmessungen • Encombrement
Dimensiones • Dimensioni • Размеры**

Measurements can be changed according to the used equipment.
Je nach verwendeter Ausstattung können die Abmessungen variieren.
Les mesures peuvent varier en fonction des équipements utilisés.
Las medidas pueden cambiarse según el equipo utilizado.
Le misurazioni possono essere cambiate a seconda dell'apparecchiatura utilizzata.
Размеры могут меняться в зависимости от используемого оборудования.



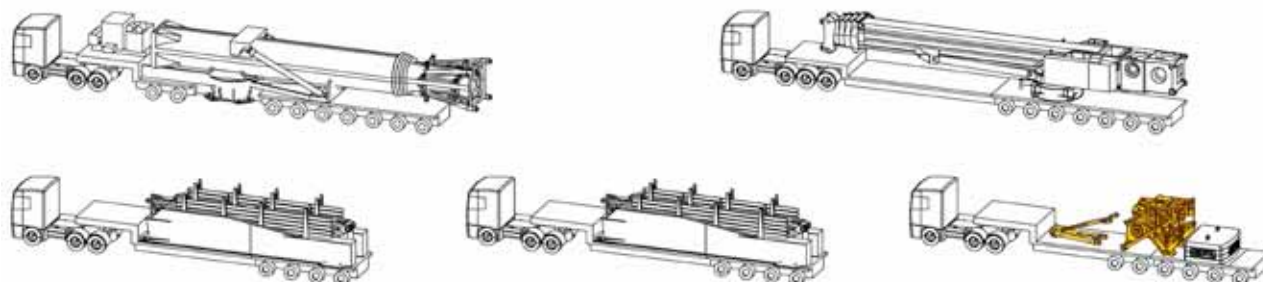
**Dimensions • Abmessungen • Encombrement
Dimensiones • Dimensioni • Размеры**



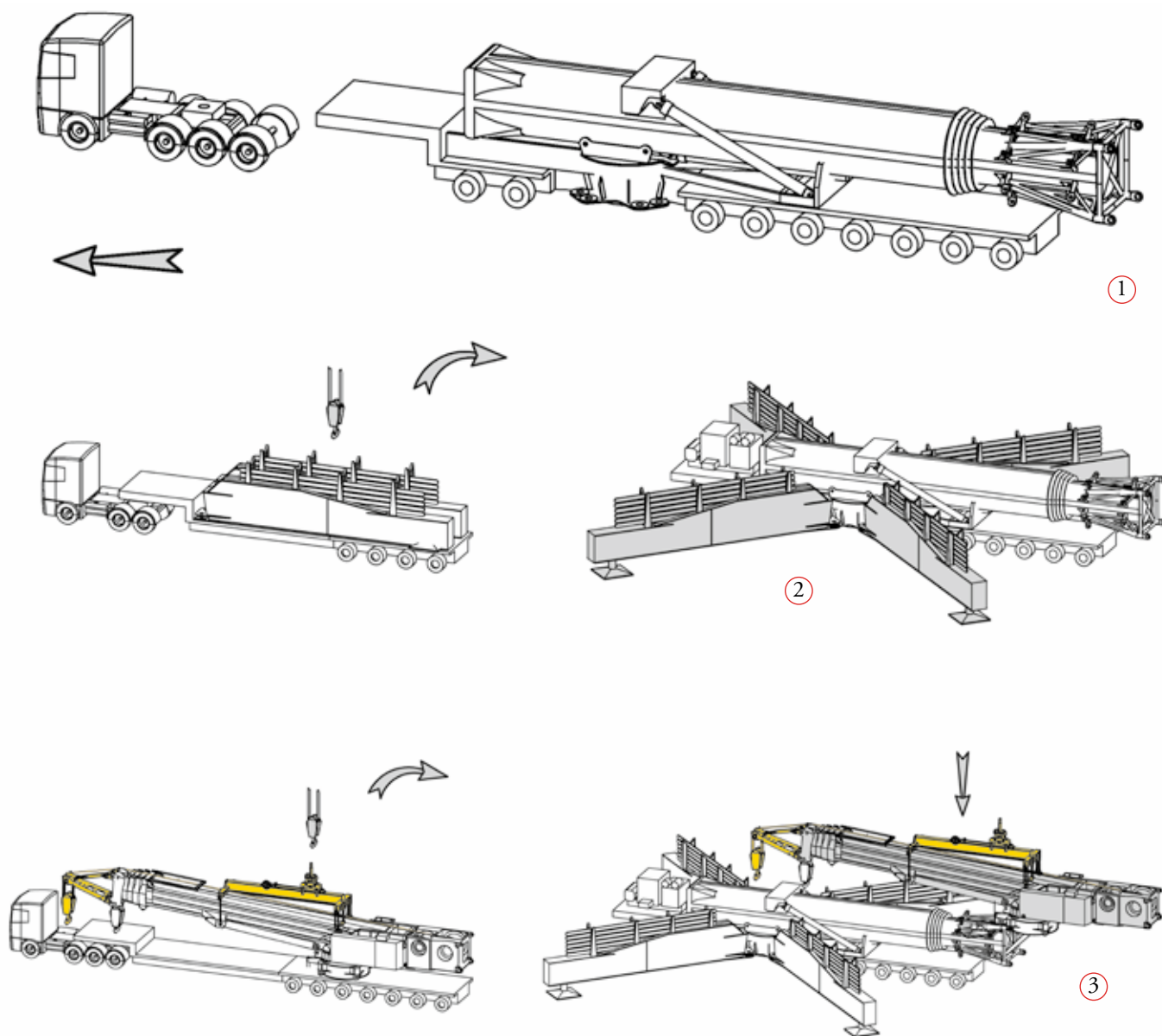
Max. possible radii during rigging • Maximale Radien während des Rüstvorgangs
Rayons maximums possibles durant le montage • Radios máx. posibles durante instalación
Raggio massimo durante la manovra • Макс. возможные радиусы в процессе сборки

**Assembly • Montage • Montage
Montaje • Montaggio • Монтаж**

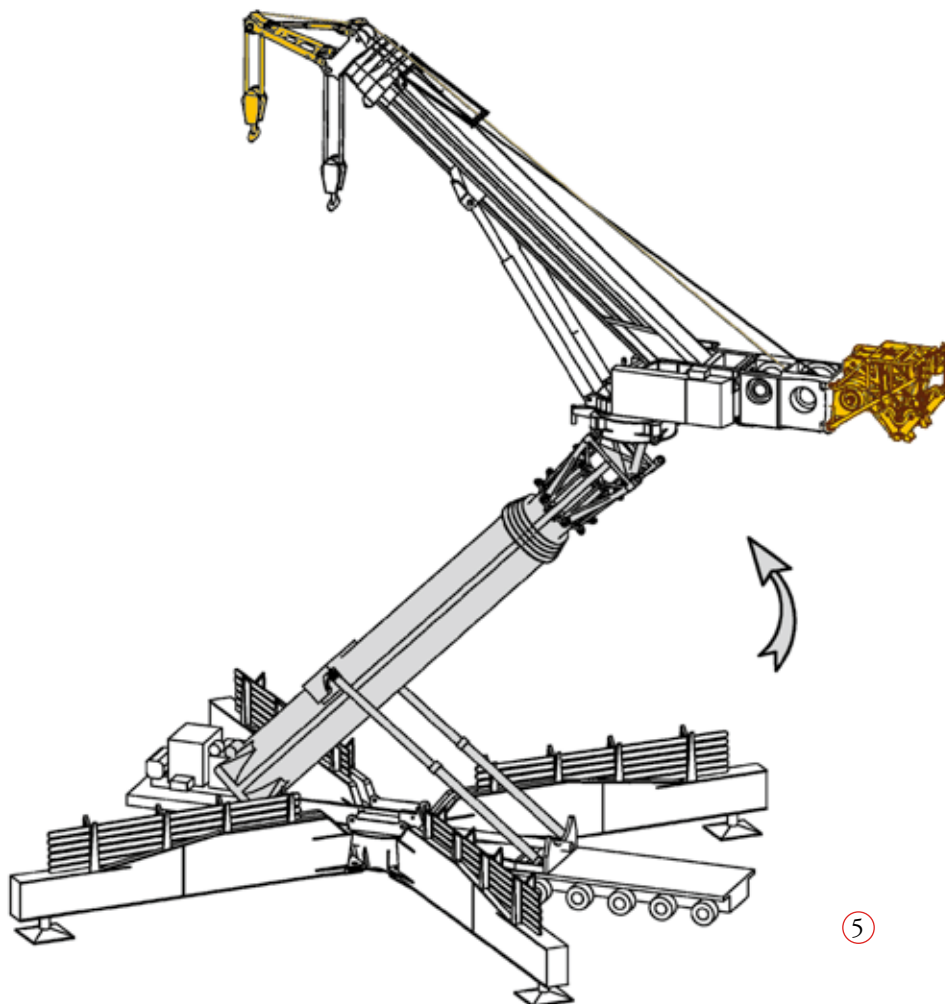
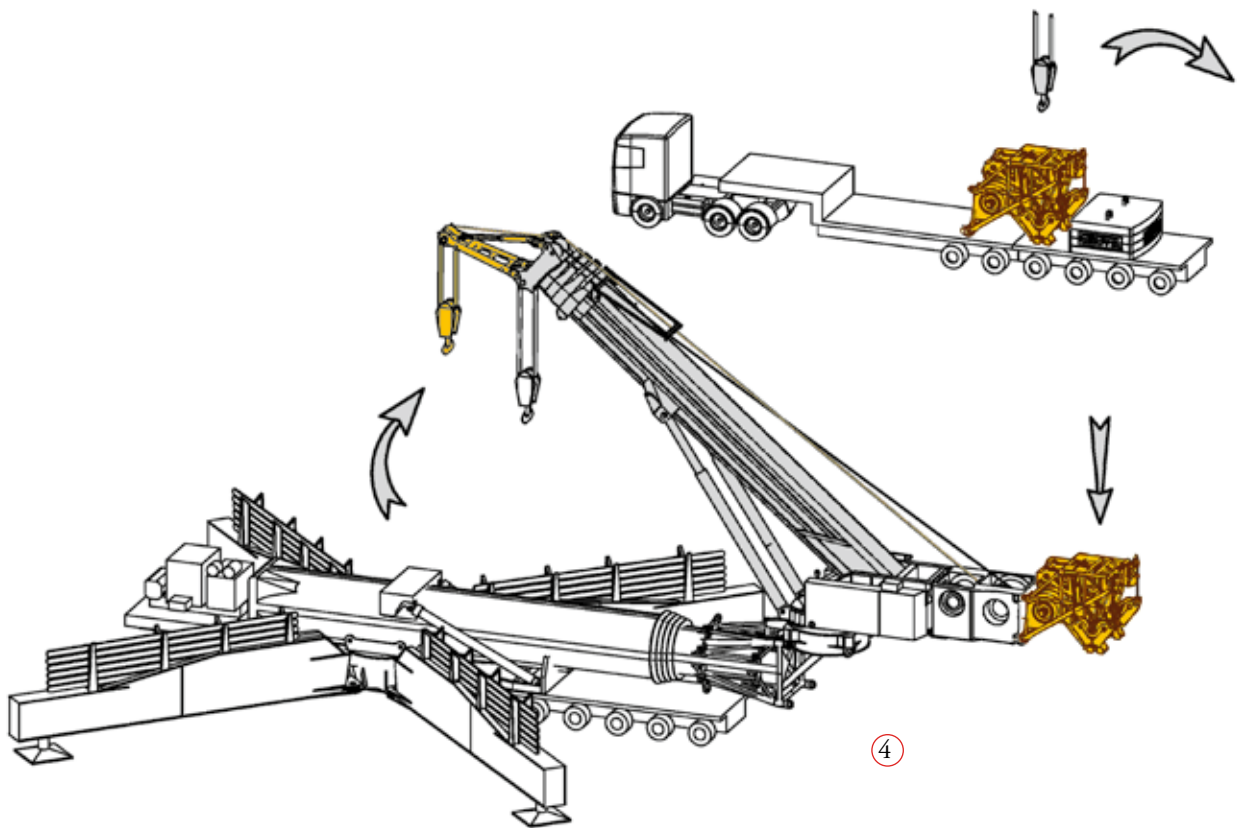
Transport • Transport • Transport • Transporte • Transporto • Транспортировка

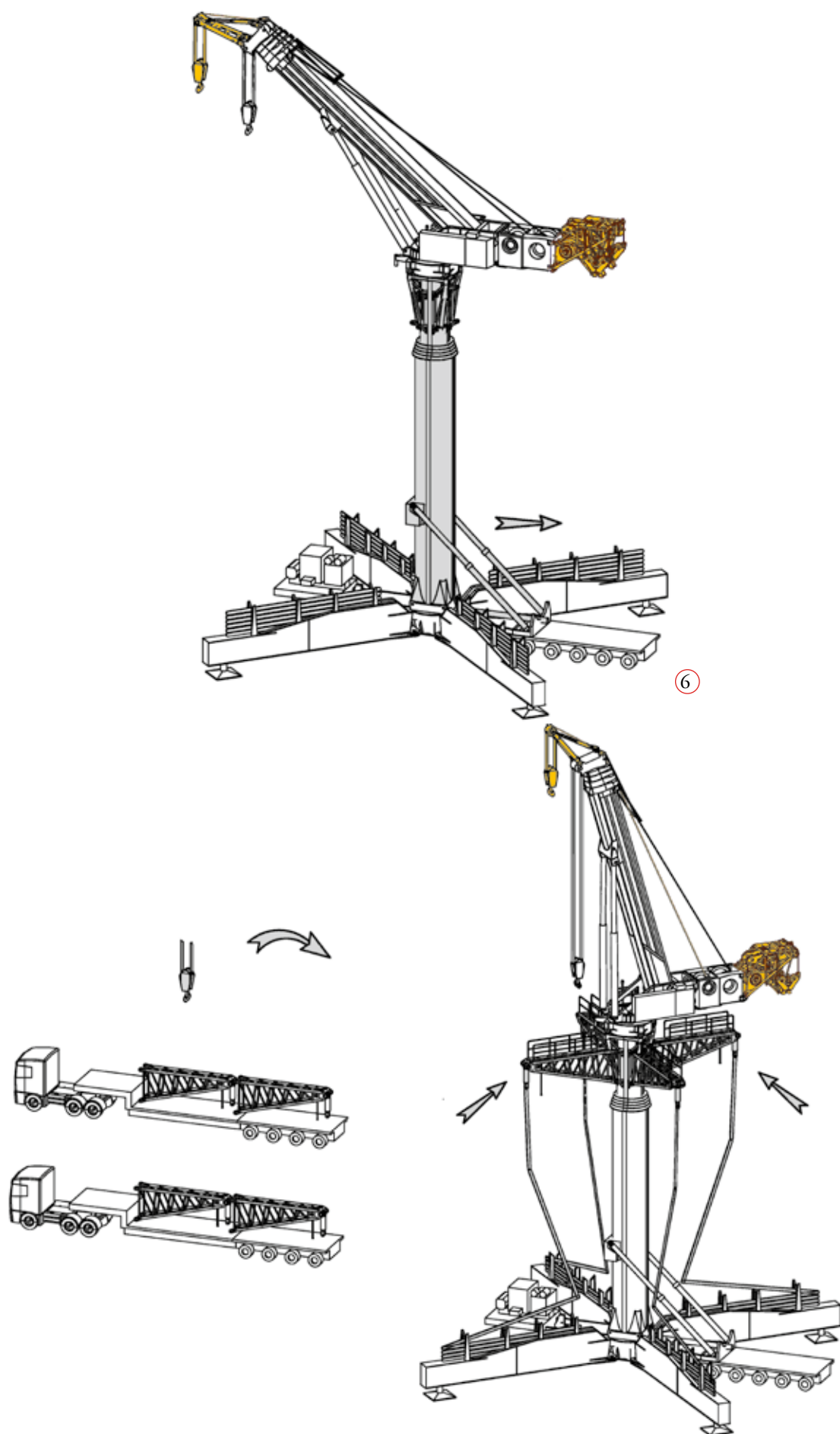


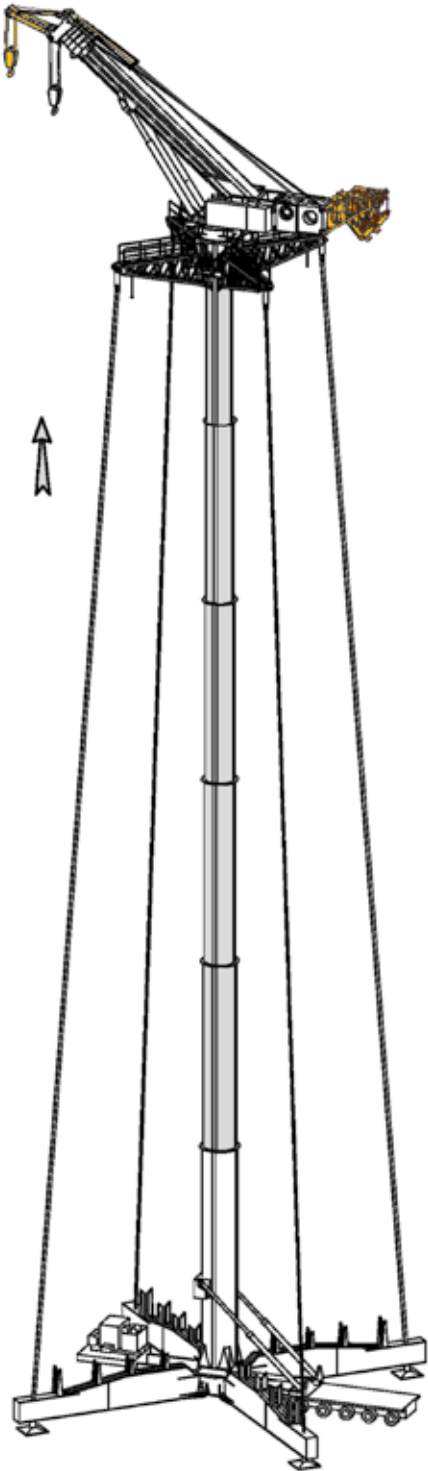
**Assembly on jobsite • Montage auf der Baustelle • Montage sur le chantier
Montaje en el lugar de la obra • Montaggio sul sito di lavoro • Монтаж на площадке**



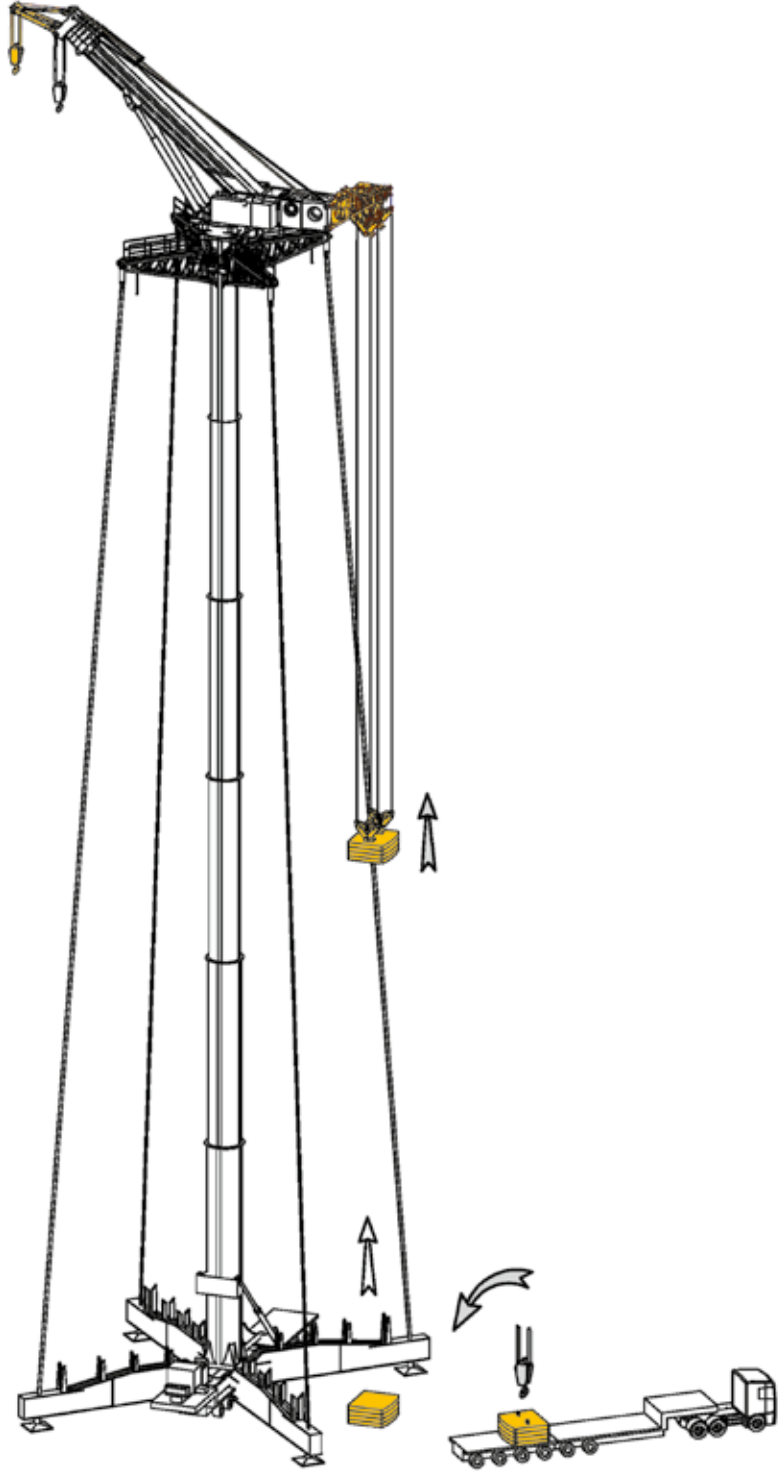
■ Optional equipment • Sonderausstattung • Equipements optionnels
Equipos opcionales • Apparecchiatura opzionale • Дополнительное оборудование





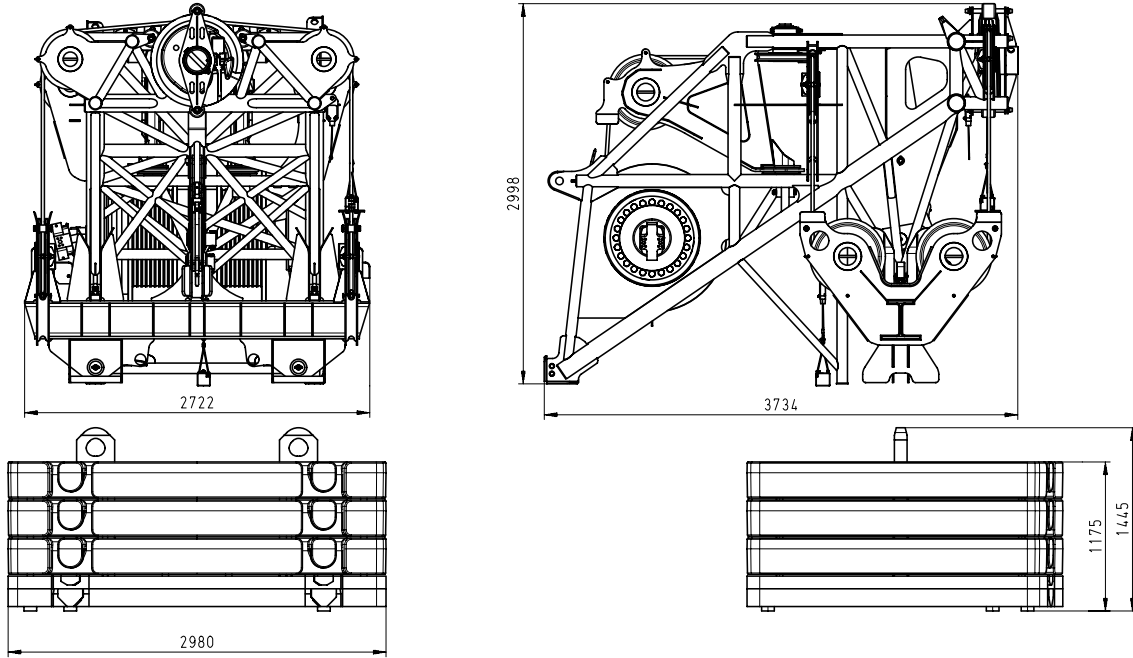


8

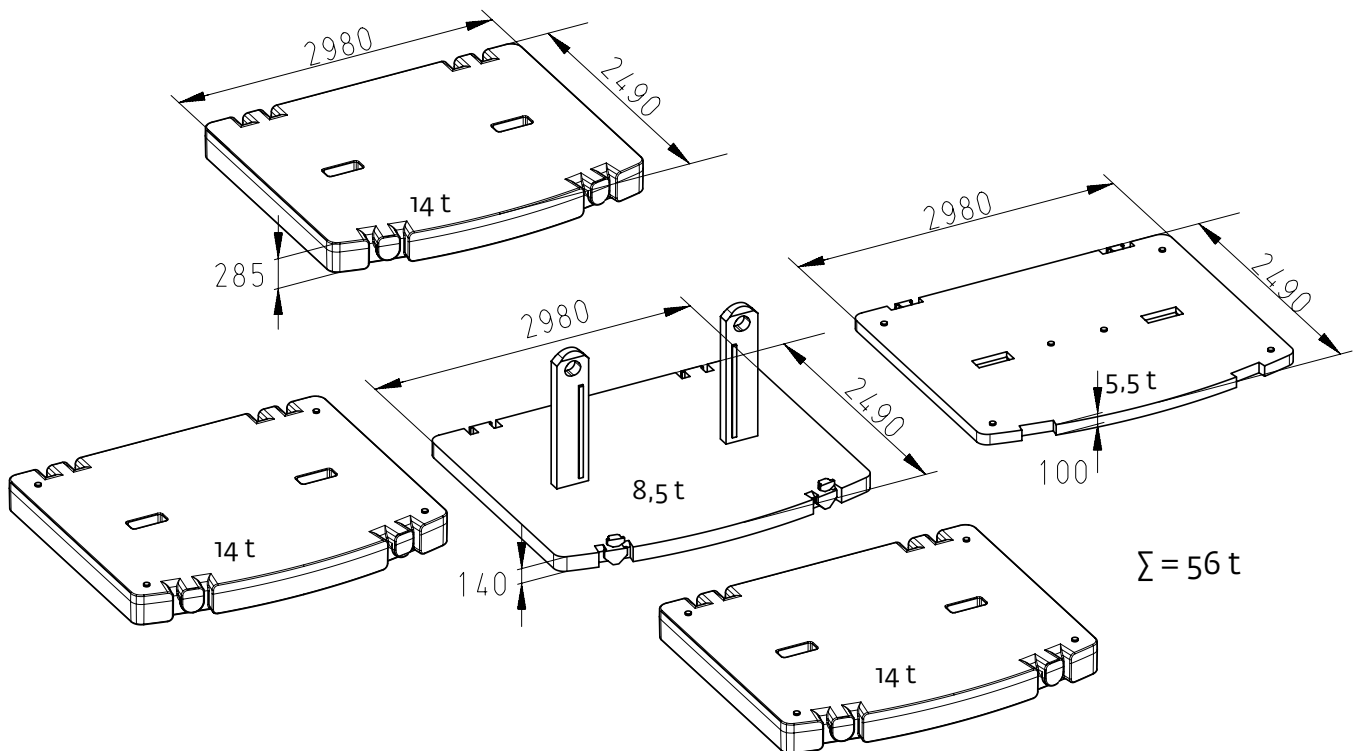


9

Megalift 1500



Counterweight frame • Gegengewichtsrahmen • Structure de contrepoids • Estructura de contrapeso • Telaio contrappeso • Противовесная рама 7,0 t



The lifting capacities correspond to EN 13000:2004.

The lifting capacities likewise fulfil the requirements of ISO 4305 and DIN 15019, Part 2, with regard to stability, and DIN 15018, Part 3, and FEM 5004 with regard to strength.

The lifting capacities are given in tonnes. Lifting capacity = Payload + weight of hook block and suspending device. The lifting capacities for the main boom only apply with the jib dismantled. The right is reserved to modify the load-carrying capacities.

Note: The details in this brochure serve as general information only. The determinant values for the operation of the crane are the lifting capacity tables belonging to it and the operating instructions.

Die Tragfähigkeiten entsprechen EN 13000:2004.

Die Tragfähigkeitswerte erfüllen ebenfalls die Anforderungen von ISO 4305 und DIN 15019 Teil 2 bezüglich Standsicherheit sowie von DIN 15018 Teil 3 und FEM 5004 bezüglich Festigkeit.

Die Tragfähigkeitswerte sind in Tonnen angegeben. Tragfähigkeit = Nutzlast + Gewicht der Hakenflasche und Anschlagmittel. Die Tragfähigkeitswerte für den Hauptausleger gelten nur bei demontierten Spitzenauslegern. Änderung der Tragfähigkeiten vorbehalten

Anmerkung: Die Daten dieser Broschüre dienen nur zur allgemeinen Information. Maßgebend für den Betrieb des Kranes sind die zugehörigen Tragfähigkeitstabellen und die Bedienungsanleitung.

Les capacités de levage sont conformes à la norme EN 13000:2004.

Les capacités de levage respectent également les exigences des normes ISO 4305 et DIN 15019, paragraphe 2, relatives à la stabilité, ainsi que celles des normes DIN 15018 paragraphe 3 et FEM 5004 relatives à la résistance mécanique.

Les capacités de levage sont exprimées en tonnes. Capacité = charge utile + poids du crochet et des accessoires de levage. Les capacités de levage sur flèche principale ne sont valables que lorsque les prolongateurs de flèche sont démontés. Le constructeur se réserve le droit de modifier ces capacités de levage.

Remarque : Les données de cette brochure ne sont communiquées qu'à titre indicatif. L'utilisation de la grue doit être faite conformément aux tableaux des charges spécifiques et aux consignes correspondantes.

Las capacidades de carga corresponden a EN 13000:2004.

Asimismo los valores de carga cumplen las disposiciones de las normas ISO 4305 y DIN 15019, 2.a parte, respecto a la estabilidad, y DIN 15018, 3.a parte, y FEM 5004 respecto a la fuerza.

Los valores de carga se dan en toneladas. Capacidad de carga = Carga + peso del gancho y de los cables, cadenas o útiles de elevación. Los valores de carga para la pluma principal sólo son válidos cuando no hay plumines instalados. Se reserva el derecho a modificar las capacidades de carga.

Nota: Los detalles contenidos en este folleto sirven sólo como información general. Los valores determinantes para el funcionamiento de la grúa son los cuadros de cargas correspondientes, así como las instrucciones de funcionamiento.

Le tabelle di portata sono conformi alle norme EN 13000:2004.

I valori delle tabelle di portata sono conformi anche ai requisiti delle norme ISO 4305 e DIN 15019, Parte 2, per quanto riguarda la stabilità, ed alle norme DIN 15018, Parte 3, e FEM 5004 per quanto riguarda il calcolo di resistenza della struttura.

I valori di portata sono indicati in tonnellate. Capacità di portata = carico utile + peso del gancio e accessori di sollevamento. I valori delle tabelle di portata per il braccio principale si applicano solo con le estensioni smontate. Si riserva il diritto di modificare i valori di portata.

Nota: i dettagli forniti nel presente opuscolo servono solo come informazioni di carattere generale. I valori determinanti per il funzionamento della gru sono le tabelle di portata appartenenti alla gru stessa e le istruzioni di funzionamento.

Грузоподъемность соответствует EN 13000:2004.

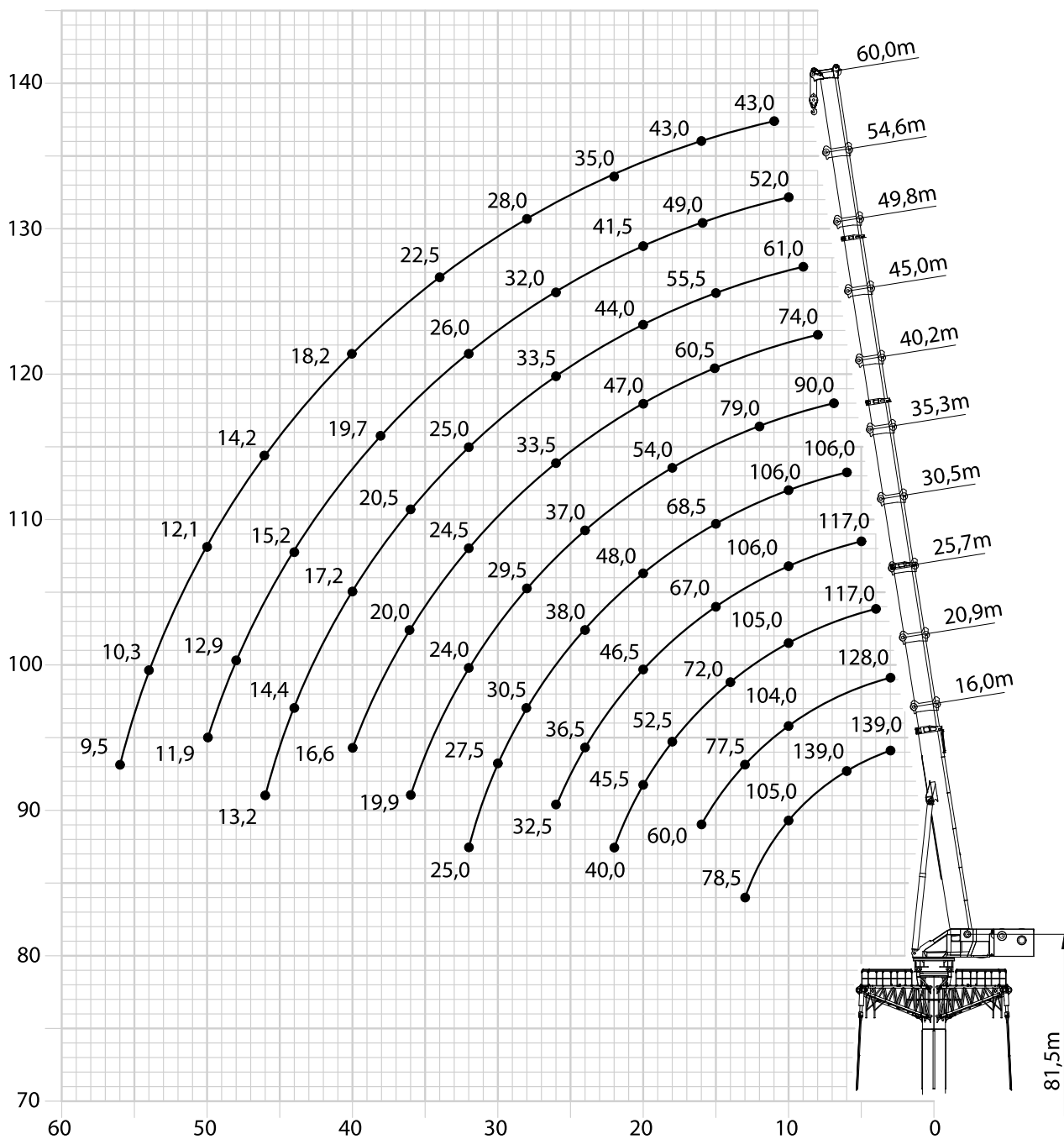
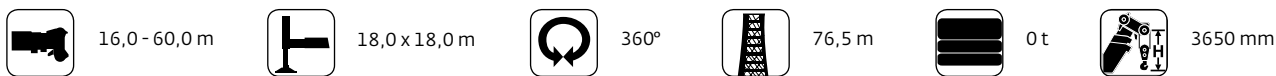
Кроме того, грузоподъемность удовлетворяет требованиям ISO 4305 и DIN 15019 (часть 2) в отношении устойчивости, DIN 15018 (часть 3) и FEM 5004 в отношении прочности.

Грузоподъемность приведена в тоннах. Грузоподъемность = полезный груз + вес крюкового блока и устройства для подвешивания. Грузоподъемность для основной стрелы (только!) в сложенном состоянии. Оставляем право изменять грузоподъемность.

Примечание: В данной брошюре приведена только общая информация. Рабочие значения для крана приведены в таблицах грузоподъемности (см. данную брошюру и инструкции по эксплуатации).

Load charts • Traglasten • Capacités de levage
 Capacidades • Capacità • Таблицы грузоподъемности

Working range • Arbeitsbereiche • Diagramme de levage
 Gama de trabajo • Area di lavoro • Грузовысотные характеристики



Telescopic boom • Teleskopausleger • Flèche principale • Pluma telescópica
 Braccio telescopico • Телескопическая стрела



16,0-60,0 m



18,0x18,0 m



360°

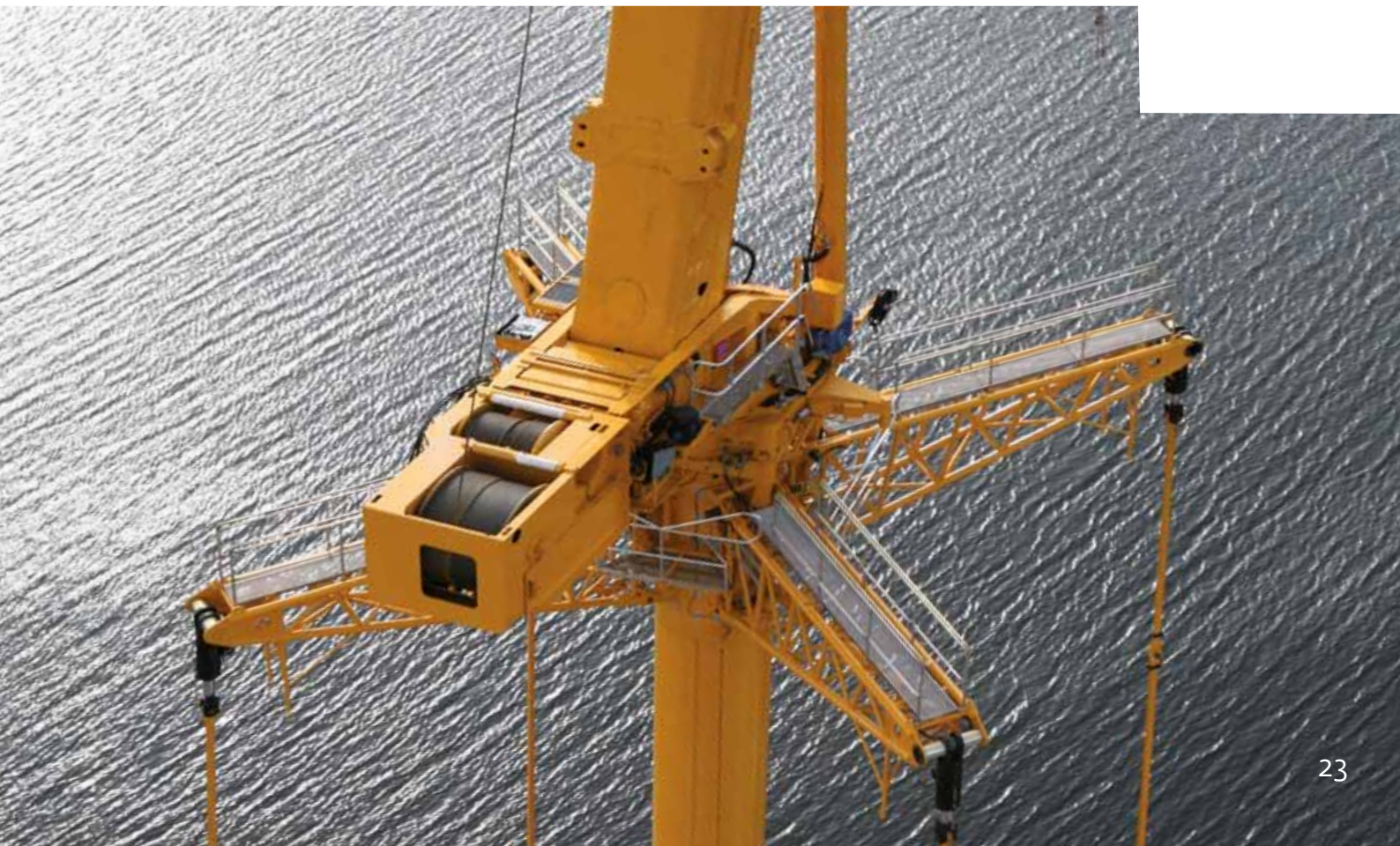


76,5 m



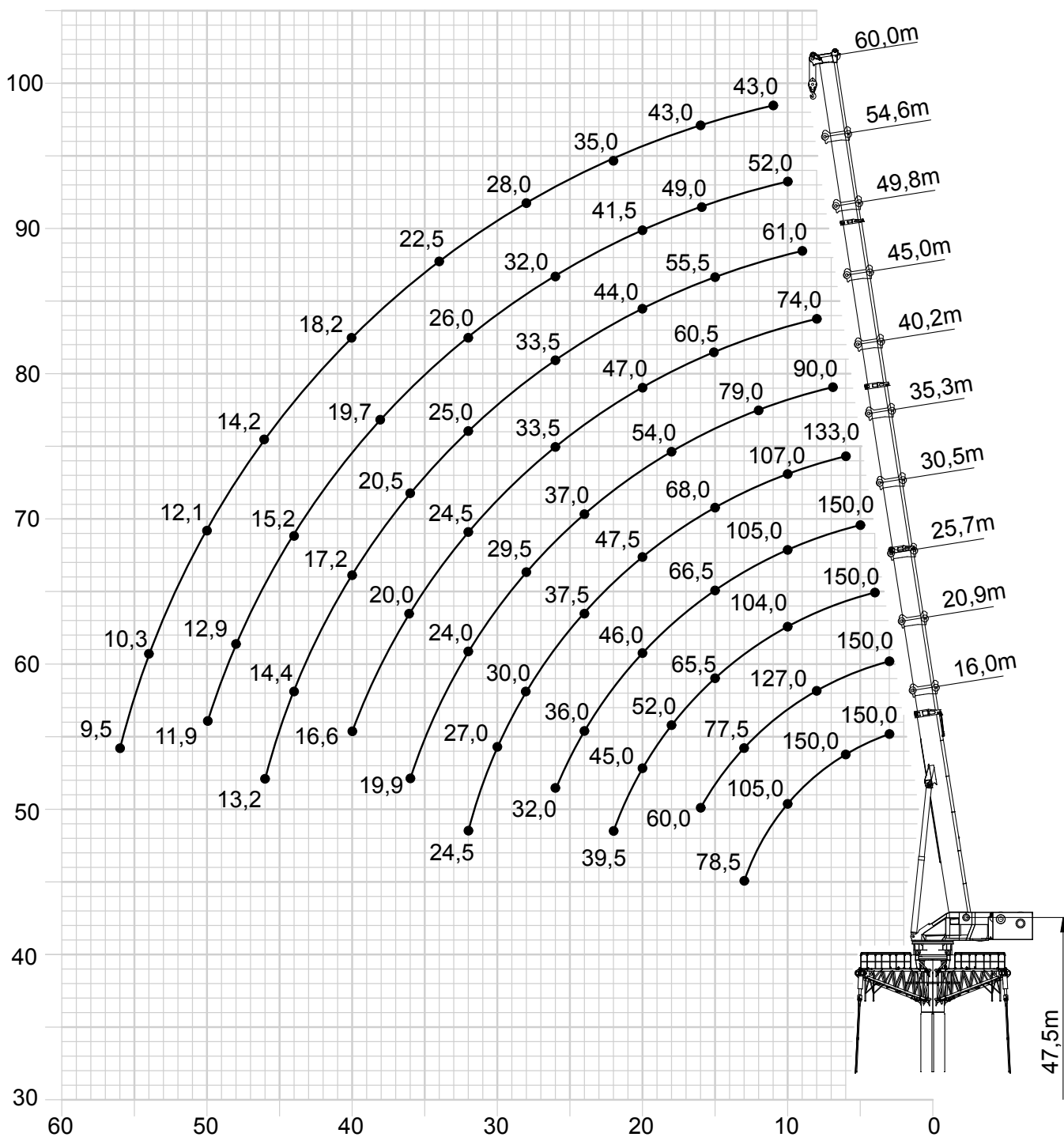
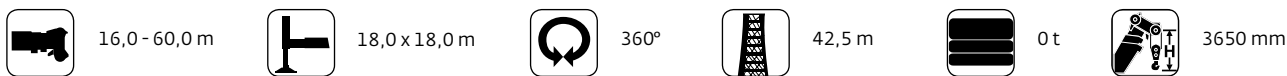
0t

m	EN 13000									
	16,02	20,85	25,68	30,50	35,33	40,15	44,98	49,80	54,63	60,00
3,0	139,0	128,0	-	-	-	-	-	-	-	-
4,0	139,0	128,0	117,0	-	-	-	-	-	-	-
5,0	139,0	128,0	117,0	117,0	-	-	-	-	-	-
6,0	139,0	128,0	117,0	117,0	106,0	-	-	-	-	-
7,0	139,0	128,0	117,0	117,0	106,0	90,0	-	-	-	-
8,0	128,0	127,0	117,0	117,0	106,0	90,0	74,0	-	-	-
9,0	117,0	116,0	117,0	117,0	106,0	90,0	74,0	61,0	-	-
10,0	105,0	104,0	105,0	106,0	106,0	89,0	74,0	61,0	52,0	-
11,0	94,5	93,5	94,5	95,5	97,0	84,0	73,5	61,0	52,0	43,0
12,0	86,0	85,0	85,5	87,0	88,0	79,0	70,5	61,0	52,0	43,0
13,0	78,5	77,5	78,5	79,5	81,0	74,5	67,0	61,0	52,0	43,0
14,0	-	71,0	72,0	73,0	74,5	70,5	63,5	58,0	52,0	43,0
15,0	-	65,0	66,0	67,0	68,5	67,0	60,5	55,5	51,5	43,0
16,0	-	60,0	61,0	62,0	63,5	63,0	57,5	53,0	49,0	43,0
18,0	-	-	52,5	53,5	55,0	54,0	51,5	47,5	45,0	41,5
20,0	-	-	45,5	46,5	48,0	47,5	47,0	44,0	41,5	38,5
22,0	-	-	40,0	41,0	42,5	41,5	42,0	40,0	38,0	35,0
24,0	-	-	-	36,5	38,0	37,0	37,0	36,5	35,0	32,5
26,0	-	-	-	32,5	34,0	33,0	33,5	33,5	32,0	30,0
28,0	-	-	-	-	30,5	29,5	30,0	30,5	30,0	28,0
30,0	-	-	-	-	27,5	27,0	27,0	27,5	27,5	26,0
32,0	-	-	-	-	25,0	24,0	24,5	25,0	26,0	24,0
34,0	-	-	-	-	-	22,0	22,0	22,5	23,5	22,5
36,0	-	-	-	-	-	19,9	20,0	20,5	21,5	20,5
38,0	-	-	-	-	-	-	18,2	18,8	19,7	19,5
40,0	-	-	-	-	-	-	16,6	17,2	18,1	18,2
42,0	-	-	-	-	-	-	-	15,7	16,6	16,8
44,0	-	-	-	-	-	-	-	14,4	15,2	15,5
46,0	-	-	-	-	-	-	-	13,2	14,0	14,2
48,0	-	-	-	-	-	-	-	-	12,9	13,1
50,0	-	-	-	-	-	-	-	-	11,9	12,1
52,0	-	-	-	-	-	-	-	-	-	11,2
54,0	-	-	-	-	-	-	-	-	-	10,3
56,0	-	-	-	-	-	-	-	-	-	9,5
Windspeed	12 m/s	11 m/s	10 m/s	9 m/s	8 m/s	7 m/s				



Load charts • Traglasten • Capacités de levage
Capacidades • Capacità • Таблицы грузоподъемности

Working range • Arbeitsbereiche • Diagramme de levage
Gama de trabajo • Area di lavoro • Грузовысотные характеристики



Telescopic boom • Teleskopausleger • Flèche principale • Pluma telescópica
 Braccio telescopico • Телескопическая стрела



16,0-60,0 m



18,0x18,0 m



360°



42,5 m



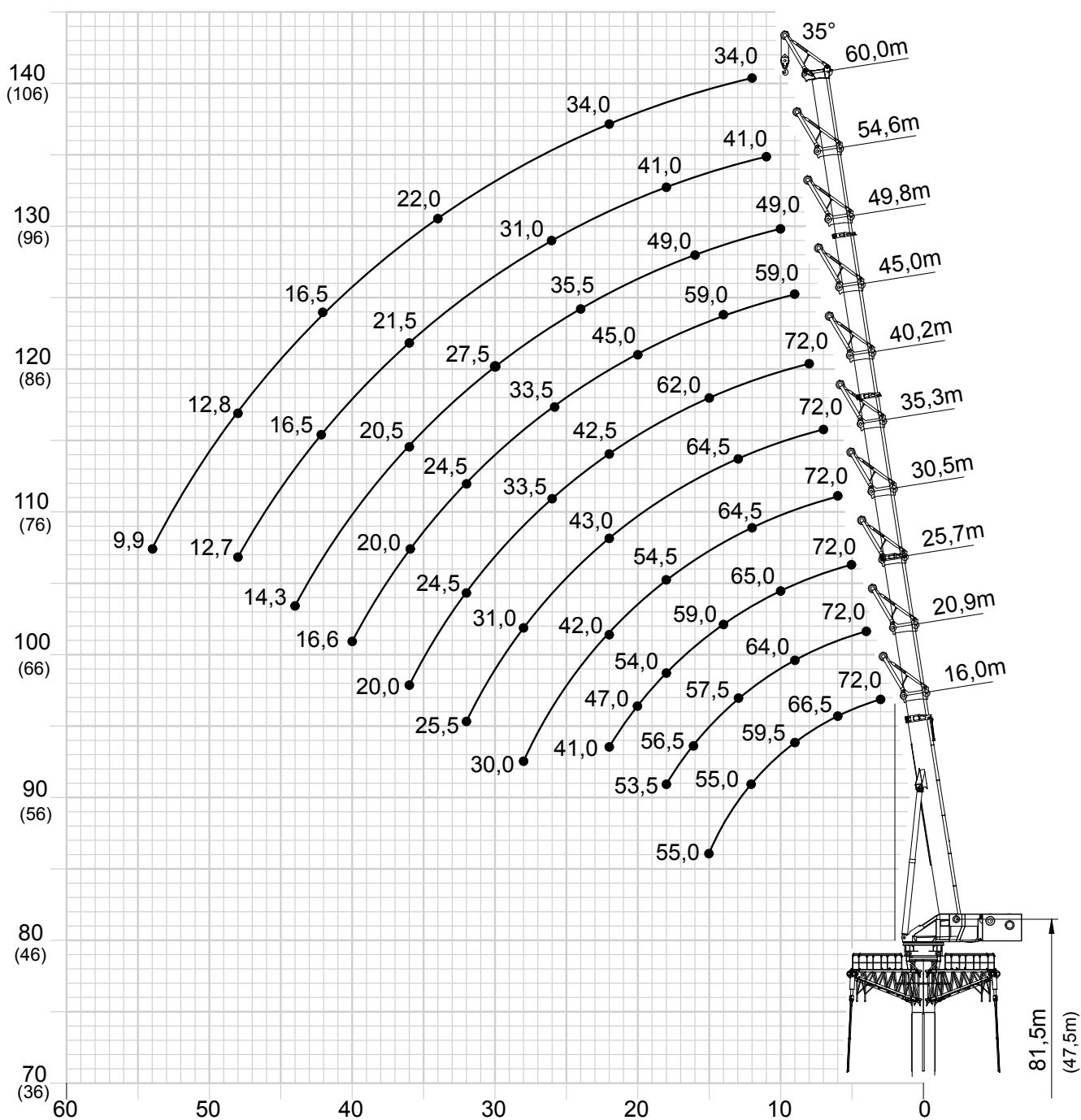
0 t

m	EN 13000									
	16,02	20,85	25,68	30,50	35,33	40,15	44,98	49,80	54,63	60,00
3,0	150,0	150,0	-	-	-	-	-	-	-	-
4,0	150,0	150,0	150,0	-	-	-	-	-	-	-
5,0	150,0	150,0	150,0	150,0	-	-	-	-	-	-
6,0	150,0	150,0	150,0	150,0	133,0	-	-	-	-	-
7,0	139,0	138,0	138,0	139,0	133,0	90,0	-	-	-	-
8,0	128,0	127,0	127,0	128,0	129,0	90,0	74,0	-	-	-
9,0	117,0	116,0	117,0	118,0	119,0	90,0	74,0	61,0	-	-
10,0	105,0	104,0	104,0	105,0	107,0	89,0	74,0	61,0	52,0	-
11,0	94,5	93,5	94,5	95,5	96,5	84,0	73,5	61,0	52,0	43,0
12,0	85,5	85,0	85,5	86,5	88,0	79,0	70,5	61,0	52,0	43,0
13,0	78,5	77,5	78,0	79,0	80,5	74,5	67,0	61,0	52,0	43,0
14,0	-	71,0	71,5	72,5	74,0	70,5	63,5	58,0	52,0	43,0
15,0	-	65,0	65,5	66,5	68,0	67,0	60,5	55,5	51,5	43,0
16,0	-	60,0	60,5	61,5	63,0	63,0	57,5	53,0	49,0	43,0
18,0	-	-	52,0	53,0	54,5	54,0	51,5	47,5	45,0	41,5
20,0	-	-	45,0	46,0	47,5	47,5	47,0	44,0	41,5	38,5
22,0	-	-	39,5	40,5	42,0	41,5	42,0	40,0	38,0	35,0
24,0	-	-	-	36,0	37,5	37,0	37,0	36,5	35,0	32,5
26,0	-	-	-	32,0	33,5	33,0	33,5	33,5	32,0	30,0
28,0	-	-	-	-	30,0	29,5	30,0	30,5	30,0	28,0
30,0	-	-	-	-	27,0	27,0	27,0	27,5	27,5	26,0
32,0	-	-	-	-	24,5	24,0	24,5	25,0	26,0	24,0
34,0	-	-	-	-	-	22,0	22,0	22,5	23,5	22,5
36,0	-	-	-	-	-	19,9	20,0	20,5	21,5	20,5
38,0	-	-	-	-	-	-	18,2	18,8	19,7	19,5
40,0	-	-	-	-	-	-	16,6	17,2	18,1	18,2
42,0	-	-	-	-	-	-	-	15,7	16,6	16,8
44,0	-	-	-	-	-	-	-	14,4	15,2	15,5
46,0	-	-	-	-	-	-	-	13,2	14,0	14,2
48,0	-	-	-	-	-	-	-	-	12,9	13,1
50,0	-	-	-	-	-	-	-	-	11,9	12,1
52,0	-	-	-	-	-	-	-	-	-	11,2
54,0	-	-	-	-	-	-	-	-	-	10,3
56,0	-	-	-	-	-	-	-	-	-	9,5
Windspeed	12 m/s	11 m/s	10 m/s	9 m/s	8 m/s	7 m/s				

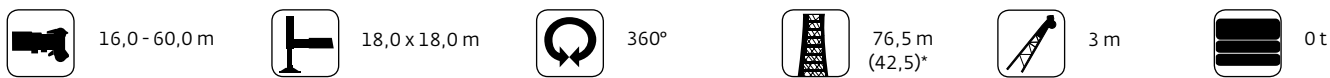


Load charts • Traglasten • Capacités de levage
Capacidades • Capacità • Таблицы грузоподъемности

Working range • Arbeitsbereiche • Diagramme de levage
Gama de trabajo • Area di lavoro • Грузовысотные характеристики



Telescopic boom • Teleskopausleger • Flèche principale • Pluma telescópica
 Braccio telescopico • Телескопическая стрела



m	EN 13000									
	16,02	20,85	25,68	30,50	35,33	40,15	44,98	49,80	54,63	60,00
3,0	72,0									
4,0	72,0	72,0								
5,0	70,0	72,0	72,0							
6,0	66,5	70,5	72,0	72,0						
7,0	64,0	68,0	71,0	72,0	72,0					
8,0	61,5	65,5	68,5	71,0	72,0	72,0				
9,0	59,5	64,0	67,0	69,5	70,5	72,0	59,0			
10,0	57,5	62,0	65,0	67,5	69,0	70,5	59,0	49,0		
11,0	56,5	60,5	63,5	66,0	67,5	69,0	59,0	49,0	41,0	
12,0	55,0	58,5	62,0	64,5	66,0	67,5	59,0	49,0	41,0	34,0
13,0	55,0	57,5	60,5	63,0	64,5	66,0	59,0	49,0	41,0	34,0
14,0	55,0	56,5	59,0	62,0	63,5	65,0	59,0	49,0	41,0	34,0
15,0	55,0	56,5	58,0	60,5	62,5	62,0	57,0	49,0	41,0	34,0
16,0		56,5	57,5	59,5	61,5	59,5	54,5	49,0	41,0	34,0
18,0		53,5	54,0	54,5	56,0	54,0	49,0	45,5	41,0	34,0
20,0			47,0	47,5	49,0	48,0	45,0	42,0	39,0	34,0
22,0			41,0	42,0	43,0	42,5	41,0	38,0	36,5	34,0
24,0				37,5	38,5	37,5	37,5	35,5	34,0	31,5
26,0				33,5	34,5	33,5	33,5	32,5	31,0	29,0
28,0				30,0	31,0	30,0	30,0	30,0	29,0	27,0
30,0				28,0	28,0	27,0	27,0	27,5	26,5	25,0
32,0				25,5	24,5	24,5	24,5	25,0	25,0	23,5
34,0					22,0	22,0	22,0	23,0	23,5	22,0
36,0					20,0	20,0	20,0	20,5	21,5	20,5
38,0							18,3	18,8	19,7	18,9
40,0							16,6	17,1	18,0	17,5
42,0								15,6	16,5	16,5
44,0								14,3	15,1	15,1
46,0									13,9	13,9
48,0									12,7	12,8
50,0										11,7
52,0										10,8
54,0										9,9



Load charts • Traglasten • Capacités de levage
 Capacidades • Capacità • Таблицы грузоподъемности

Working range • Arbeitsbereiche • Diagramme de levage
 Gama de trabajo • Area di lavoro • Грузовысотные характеристики



16,0 - 60,0 m



18,0 x 18,0 m



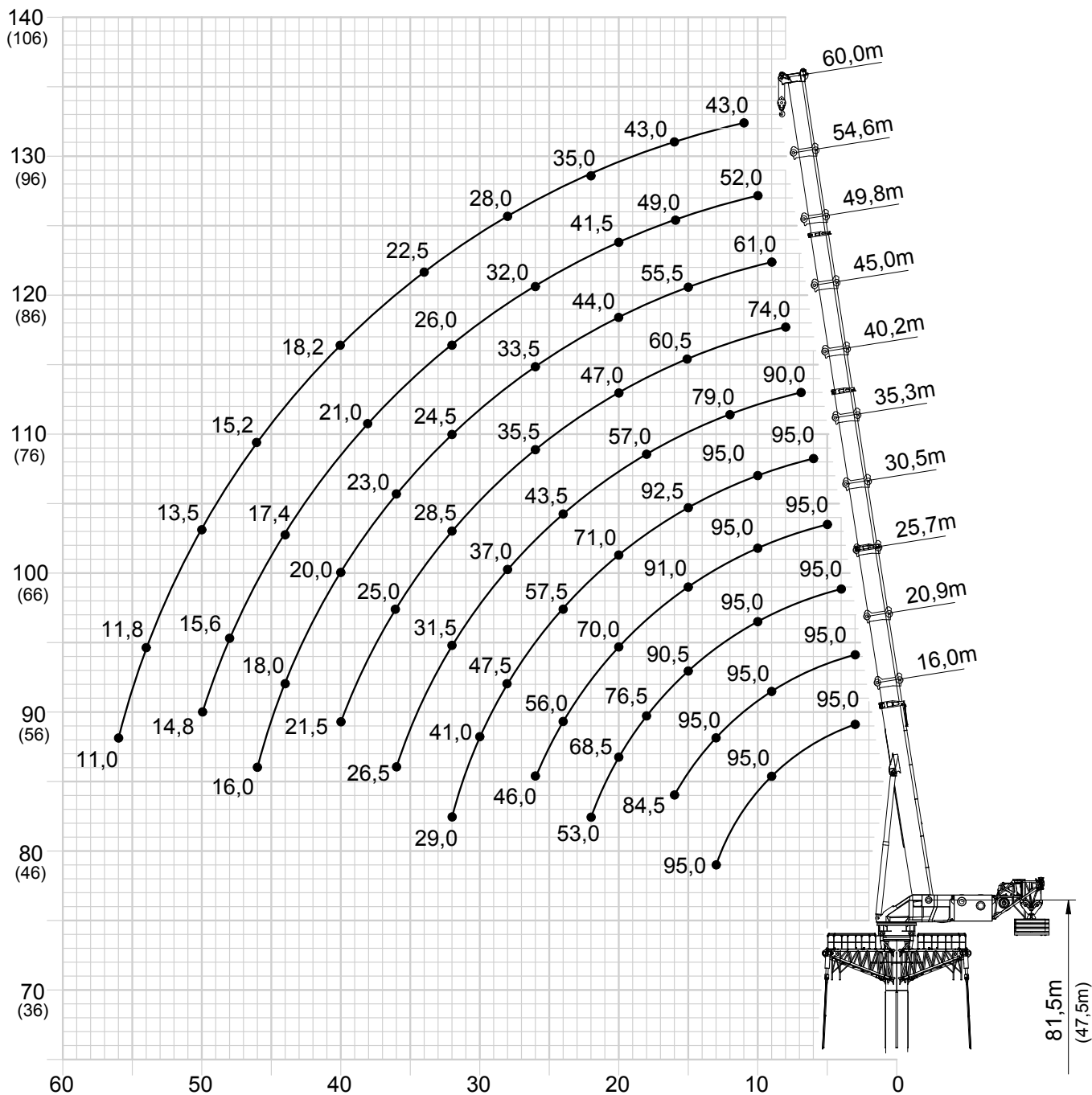
360°



76,0 m / 42,5 m



56,0 t



Load charts • Traglasten • Capacités de levage
 Capacidades • Capacità • Таблицы грузоподъемности

Telescopic boom • Teleskopausleger • Flèche principale • Pluma telescópica •
 Braccio telescopico • Телескопическая стрела



16,0 - 60,0 m



18,0 x 18,0 m



360°



76,0 m / 42,5 m



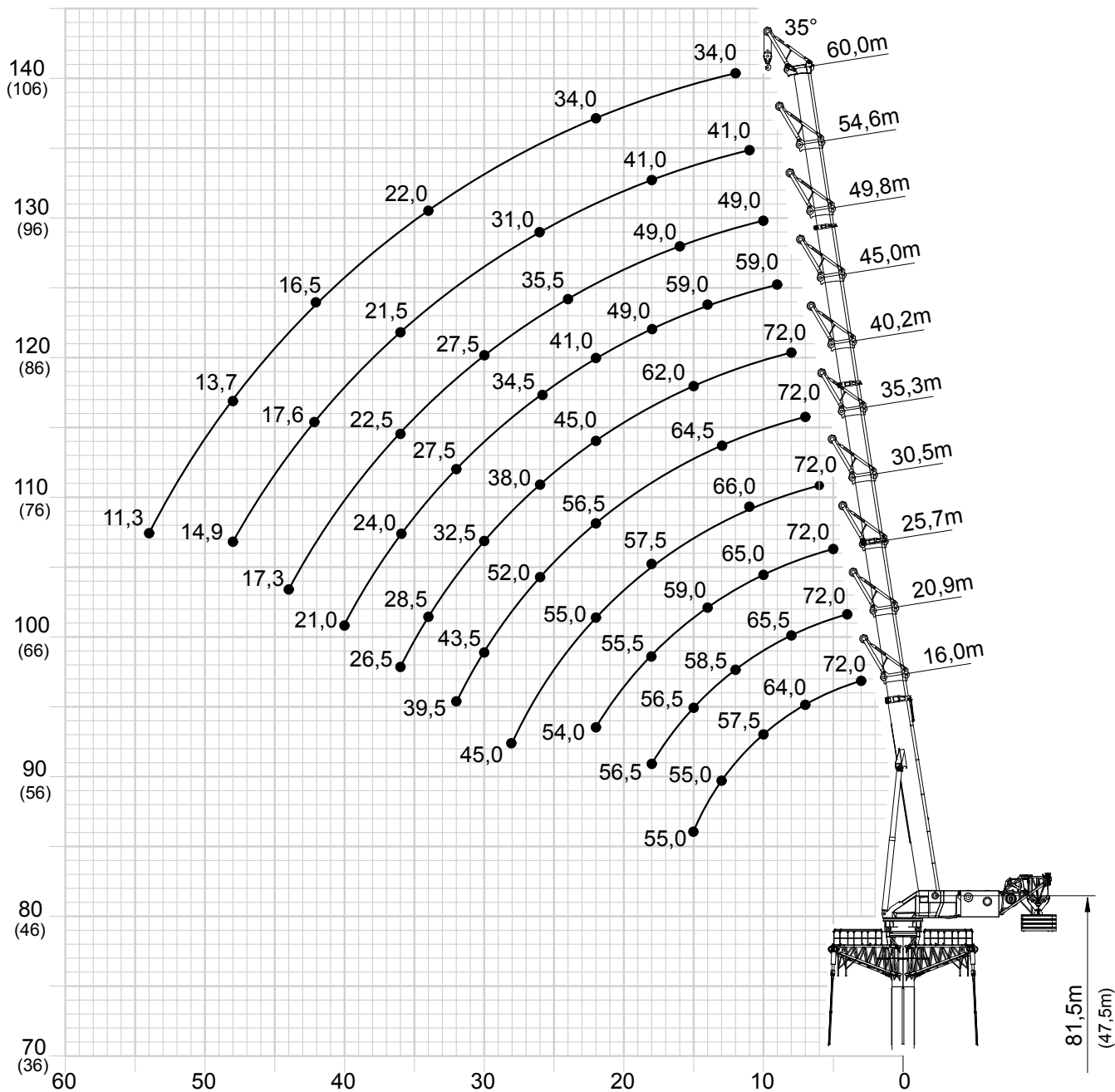
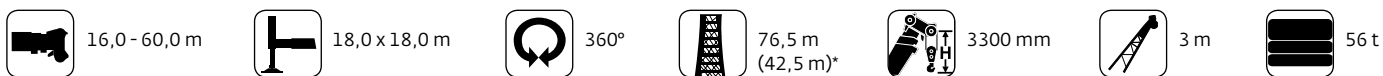
56,0 t

m	Megalift 1500					EN 13000				
	16,02	20,85	25,68	30,50	35,33	40,15	44,98	49,80	54,63	60,00
3,0	95,0	95,0	-	-	-	-	-	-	-	-
4,0	95,0	95,0	95,0	-	-	-	-	-	-	-
5,0	95,0	95,0	95,0	95,0	-	-	-	-	-	-
6,0	95,0	95,0	95,0	95,0	95,0	-	-	-	-	-
7,0	95,0	95,0	95,0	95,0	95,0	90,0	-	-	-	-
8,0	95,0	95,0	95,0	95,0	95,0	90,0	74,0	-	-	-
9,0	95,0	95,0	95,0	95,0	95,0	90,0	74,0	61,0	-	-
10,0	95,0	95,0	95,0	95,0	95,0	89,0	74,0	61,0	52,0	-
11,0	95,0	95,0	95,0	95,0	95,0	84,0	73,5	61,0	52,0	43,0
12,0	95,0	95,0	95,0	95,0	95,0	79,0	70,5	61,0	52,0	43,0
13,0	95,0	95,0	95,0	95,0	95,0	74,5	67,0	61,0	52,0	43,0
14,0	-	95,0	95,0	95,0	95,0	70,5	63,5	58,0	52,0	43,0
15,0	-	89,5	90,5	91,0	92,5	67,0	60,5	55,5	51,5	43,0
16,0	-	84,5	85,0	86,0	87,5	63,5	57,5	53,0	49,0	43,0
18,0	-	-	76,5	77,5	78,5	57,0	51,5	47,5	45,0	41,5
20,0	-	-	68,5	70,0	71,0	52,0	47,0	44,0	41,5	38,5
22,0	-	-	53,0	62,0	63,5	47,0	42,5	40,0	38,0	35,0
24,0	-	-	-	56,0	57,5	43,5	39,0	36,5	35,0	32,5
26,0	-	-	-	46,0	52,0	40,0	35,5	33,5	32,0	30,0
28,0	-	-	-	-	47,5	37,0	33,0	31,0	30,0	28,0
30,0	-	-	-	-	41,0	34,0	30,5	28,5	27,5	26,0
32,0	-	-	-	-	29,0	31,5	28,5	26,5	26,0	24,0
34,0	-	-	-	-	-	29,5	27,0	24,5	24,0	22,5
36,0	-	-	-	-	-	26,5	25,0	23,0	22,0	20,5
38,0	-	-	-	-	-	-	23,5	21,5	21,0	19,5
40,0	-	-	-	-	-	-	21,5	20,0	19,5	18,2
42,0	-	-	-	-	-	-	-	19,1	18,4	17,2
44,0	-	-	-	-	-	-	-	18,0	17,4	16,2
46,0	-	-	-	-	-	-	-	16,0	16,4	15,2
48,0	-	-	-	-	-	-	-	-	15,6	14,4
50,0	-	-	-	-	-	-	-	-	14,8	13,5
52,0	-	-	-	-	-	-	-	-	-	12,7
54,0	-	-	-	-	-	-	-	-	-	11,8
56,0	-	-	-	-	-	-	-	-	-	11,0
Windspeed	13 m/s	11 m/s	10 m/s	9 m/s	12 m/s	10 m/s	8 m/s			



Load charts • Traglasten • Capacités de levage
Capacidades • Capacità • Таблицы грузоподъемности

Working range • Arbeitsbereiche • Diagramme de levage
Gama de trabajo • Area di lavoro • Грузовысотные характеристики



Telescopic boom • Teleskopausleger • Flèche principale • Pluma telescópica •
 Braccio telescopico • Телескопическая стрела



16,0 - 60,0 m



18,0 x 18,0 m



360°



76,5 m



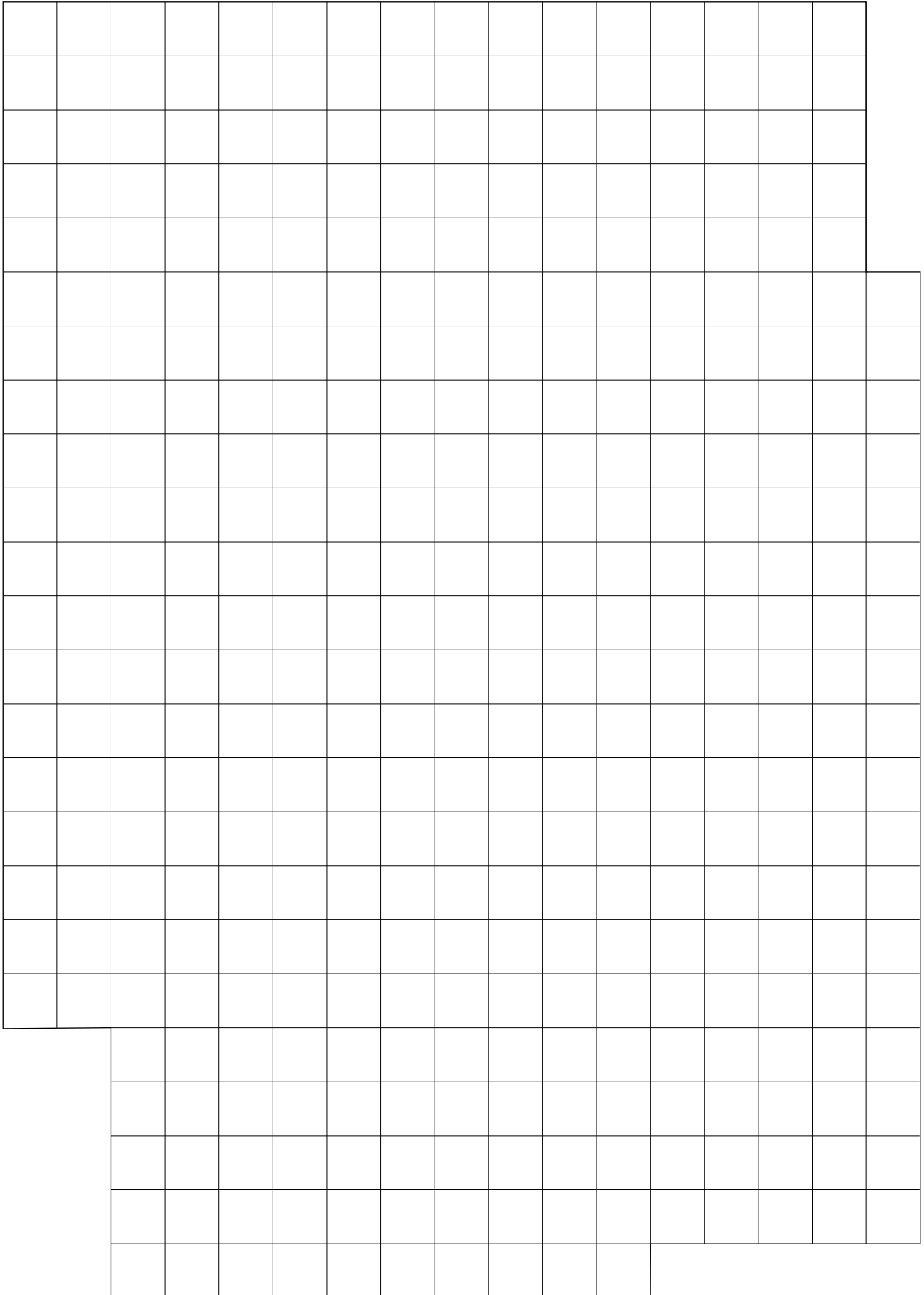
3 m



56 t

m	Megalift 1500					EN 13000					
	16,02	20,85	25,68	30,50	35,33	40,15	44,98	49,80	54,63	60,00	
3,0	72,0										
4,0	72,0	72,0									
5,0	70,0	72,0	72,0								
6,0	66,5	70,5	72,0	72,0							
7,0	64,0	68,0	71,0	72,0	72,0						
8,0	61,5	65,5	68,5	71,0	72,0	72,0					
9,0	59,5	64,0	67,0	69,5	70,5	72,0					
10,0	57,5	62,0	65,0	67,5	69,0	70,5	59,0				
11,0	56,5	60,5	63,5	66,0	67,5	69,0	59,0	49,0			
12,0	55,0	58,5	62,0	64,5	66,0	67,5	59,0	49,0	41,0	34,0	
13,0	55,0	57,5	60,5	63,0	64,5	66,0	59,0	49,0	41,0	34,0	
14,0	55,0	56,5	59,0	62,0	63,5	65,0	59,0	49,0	41,0	34,0	
15,0	55,0	56,5	58,0	60,5	62,5	62,0	57,0	49,0	41,0	34,0	
16,0		56,5	57,5	59,5	61,5	59,5	54,5	49,0	41,0	34,0	
18,0		56,5	55,5	57,5	59,0	54,0	49,0	45,5	41,0	34,0	
20,0			54,5	56,5	57,5	49,5	45,0	42,0	39,0	34,0	
22,0			54,0	55,0	56,5	45,0	41,0	38,0	36,5	34,0	
24,0				54,5	55,5	41,5	38,0	35,5	34,0	31,5	
26,0				51,0	52,0	38,0	34,5	32,5	31,0	29,0	
28,0				45,0	47,5	35,5	32,0	30,0	29,0	27,0	
30,0					43,5	32,5	29,5	27,5	26,5	25,0	
32,0					39,5	30,5	27,5	26,0	25,0	23,5	
34,0						28,5	25,5	24,0	23,5	22,0	
36,0						26,5	24,0	22,5	21,5	20,5	
38,0							22,5	21,0	20,0	18,9	
40,0							21,0	19,3	18,7	17,5	
42,0								18,3	17,6	16,5	
44,0								17,3	16,6	15,4	
46,0									15,7	14,5	
48,0									14,9	13,7	
50,0										12,8	
52,0										12,1	
54,0										11,3	





Symbols • Symbolerklarung • Glossaire des symboles Glossario de simbolos • Glossario de simboli • Символы

<p>Boom Ausleger Fleche Pluma Braccio Стрела</p>		<p>1 Main hoist Haupthubwerk Treuil principal Cabrestante principal Argano principale Лебедка основного подъема</p>	
<p>Boom elevation Wippwerk Relevage Elevacion de pluma Elevazione braccio Наклон стрелы</p>		<p>2 Auxiliary hoist Hilfshubwerk Treuil auxiliaire Cabrestante auxiliar Argano secundario Лебедка вспомогательного подъема.</p>	
<p>Boom telescoping Teleskopieren Teloscopage de fleche Telescopaje de pluma Lunghezza braccio Выдвижение стрелы</p>		<p>Hookblock/Capacity Hakenflasche/Traglast Moufle/Force de levage Gancho/Capacidad Gancio/Capacita Крюковой блок / Грузоподъемность</p>	
<p>Slewing/Working range Drehwerk/Arbeitsbereich Orientation/Rayon d'operation Giro/Gama de trabajo Rotazione/Area di lavoro Поворот / Рабочий диапазон</p>		<p>Hydraulic system Hydrauliksystem Circuit hydraulique Sistema hidraulico Impianto idraulico Гидравлическая система</p>	
<p>Bracing Abspannung Mise sous tension Refuerzo Fissaggio Крепеж</p>		<p>Outriggers Abstutzung Calage Estabilizadores Stabilizzatori Выносные опоры</p>	
<p>Crane functions Kranbewegungen Mouvements de la grue Funciones de la grua Funzioni della gru Функции крана</p>		<p>Radius Ausladung Portee Radio Raggio Вылет.</p>	
<p>Drive/Steer Antrieb/Lenkung Direction/Deplacement Traccion/Direccion Trazione/Sterzo Ведущие/Управляемые оси</p>		<p>Speed Geschwindigkeit Vitesse Velocidad Velocite Скорость</p>	
<p>Engine Motor Moteur Motor Motore Двигатель</p>		<p>Positioning Umsetzen Mise en place Posicionamiento Posizionamento Расположение</p>	
<p>Carrier frame Rahmen Chassis porteur Bastidor Telaio Рама тягача</p>		<p>Driveability Verfahren Deplacement Desplazamiento Spostamento Маневренность</p>	
<p>Tower Turm Tour Torre Torre Башня</p>		<p>Narrow track Geringem Platzbedarf Passage etroit Rodaruda etsrecho Corsa stretta Узкая колея</p>	



Manitowoc Cranes

Regional headquarters

Manitowoc - Americas

Manitowoc, Wisconsin, USA

Tel: +1 920 684 6621

Fax: +1 920 683 6277

Shady Grove, Pennsylvania, USA

Tel: +1 717 597 8121

Fax: +1 717 597 4062

Manitowoc - Europe, Middle East, Africa

Ecully, France

Tel: +33 (0)4 72 18 20 20

Fax: +33 (0)4 72 18 20 00

China

Shanghai, China

Tel: +86 21 6457 0066

Fax: +86 21 6457 4955

Greater Asia-Pacific

Singapore

Tel: +65 6264 1188

Fax: +65 6862 4040

Regional offices

Americas

Brazil

Alphaville

Mexico

Monterrey

Chile

Santiago

Europe, Middle East, Africa

Czech Republic

Netvorice

France

Baudemont

Cergy

Decines

Germany

Langenfeld

Hungary

Budapest

Italy

Lainate

Netherlands

Breda

Poland

Warsaw

Portugal

Baltar

Russia

Moscow

U.A.E.

Dubai

U.K.

Buckingham

China

Beijing

Chengdu

Guangzhou

Xian

Greater Asia - Pacific

Australia

Adelaide

Brisbane

Melbourne

Sydney

India

Calcutta

Chennai

Delhi

Hyderabad

Pune

Korea

Seoul

Philippines

Makati City

Singapore

Factories

Brazil

Alphaville

China

TaiAn

Zhangjiagang

France

Charlieu

Moulins

Germany

Wilhelmshaven

India

Pune

Italy

Niella Tanaro

Portugal

Baltar

Fânzeres

Slovakia

Saris

U.S.A.

Manitowoc

Port Washington

Shady Grove

This document is non-contractual. Constant improvement and engineering progress make it necessary that we reserve the right to make specification, equipment, and price changes without notice. Illustrations shown may include optional equipment and accessories and may not include all standard equipment.

Die Angaben in diesem Dokument erfolgen ohne Gewähr. Wir verbessern unsere Produkte ständig und integrieren den technischen Fortschritt. Aus diesem Grund behalten wir uns das Recht vor, die technischen Daten, die Ausstattungsdetails und die Preise unserer Maschinen ohne Vorankündigung zu ändern.

Ce document est non-contractuel. Du fait de sa politique d'amélioration constante de ses produits liée au progrès technique, la Société se réserve le droit de procéder sans préavis à des changements de spécifications, d'équipement ou de prix. Les illustrations peuvent comporter des équipements ou accessoires optionnels ou ne pas comporter des équipements standards.

Este documento no es contractual. El perfeccionamiento constante y el avance tecnológico hacen necesario que la empresa se reserve el derecho de efectuar cambios en las especificaciones, equipo y precios sin previo aviso. En las ilustraciones se puede incluir equipo y accesorios opcionales y es posible que no se muestre el equipo normal.

Documento non contrattuale. In considerazione della sua politica di costante miglioramento dei prodotti connesso al progresso tecnico, la Società si riserva il diritto di modificare senza preavviso specifiche, equipaggiamenti o prezzi.

Le illustrazioni possono contenere equipaggiamenti o accessori optional o non contenere equipaggiamenti standard.

Данный документ не является контрактным. Принимая во внимание необходимость постоянного совершенствования и модернизации мы оставляем за собой право изменять спецификации, конструкции и стоимость без предварительного уведомления. Приведенные иллюстрации могут содержать дополнительные компоненты и принадлежности, не входящие в стандартный комплект поставки оборудования.