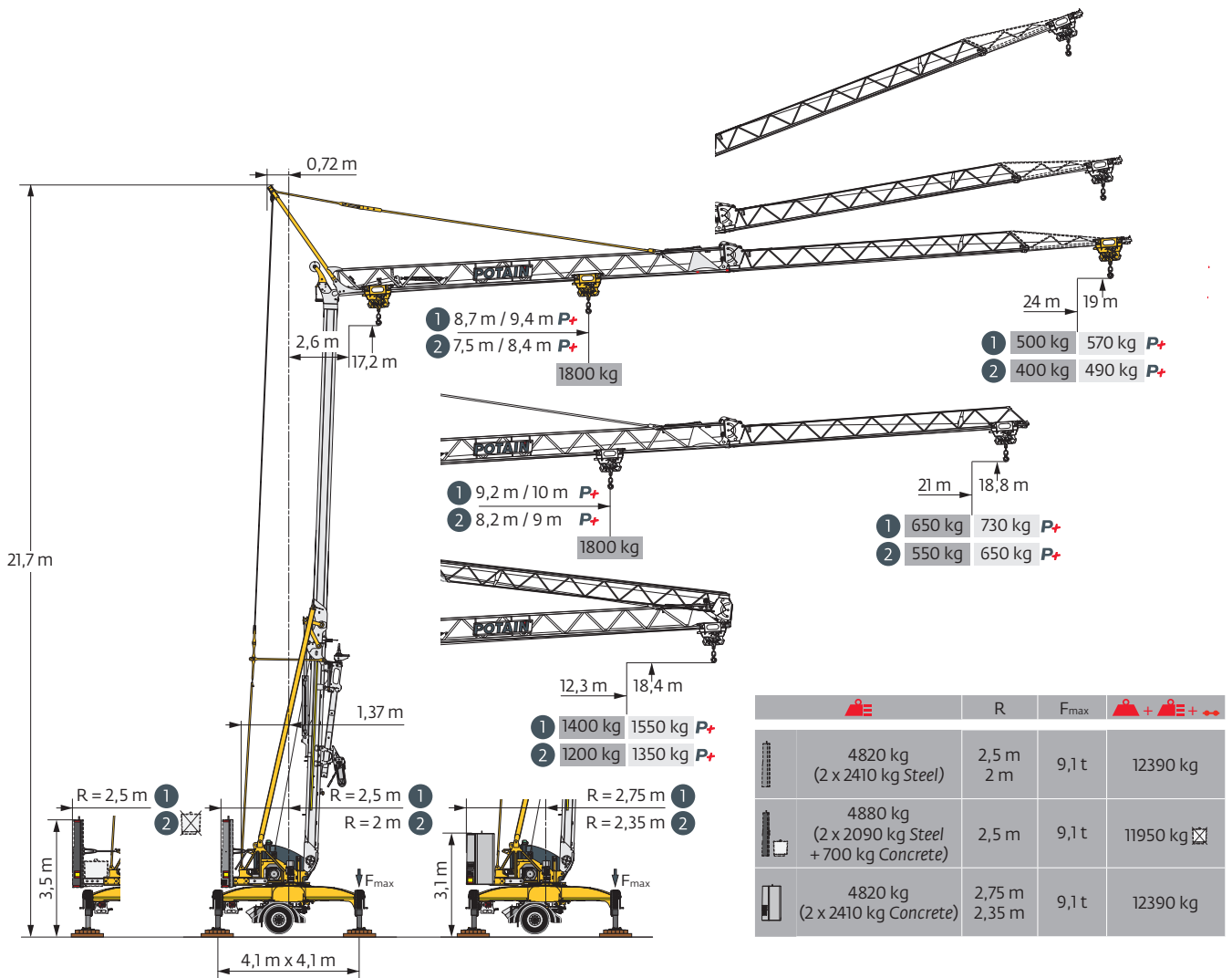


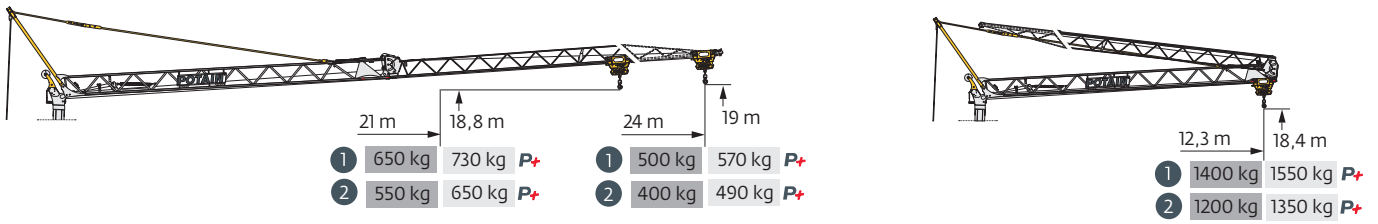
Igo M 24-19



	R	F _{max}	Icons
4820 kg (2 x 2410 kg Steel)	2,5 m 2 m	9,1 t	12390 kg
4880 kg (2 x 2090 kg Steel + 700 kg Concrete)	2,5 m	9,1 t	11950 kg
4820 kg (2 x 2410 kg Concrete)	2,75 m 2,35 m	9,1 t	12390 kg

Smart Set-up Drive Control Power Control Steering axle POTAIN CONNECT POTAIN POWER BOOST Generator Hydraulic Levelling Potain Plus Top Site

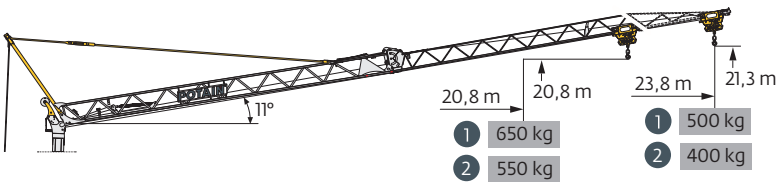
Courbes de charges / Lastkurven / Load curves / Curvas de cargas / Curve di carico
 Curvas de carga / Кривые нагрузок



24 m	1	2,6	8,7	9	9,4	10	11	12	13	14	15	16	17	18	19	20	21	22	23	24	m			
		1800	1700	-	1500	1350	1200	1100	990	900	840	770	720	670	630	590	560	530	500	kg				
						1800	1650	1500	1350	1200	1100	1000	940	870	810	760	720	670	640	600	570	kg	P+	
24 m	2	2,6	7,5	8	8,4	9	10	11	12	13	14	15	16	17	18	19	20	21	22	23	24	m		
		1800	1650	-	1400	1250	1100	980	880	810	740	680	630	580	550	510	480	450	420	400	kg			
						1800	1650	1450	1300	1150	1050	960	880	820	760	700	660	620	580	550	520	490	kg	P+

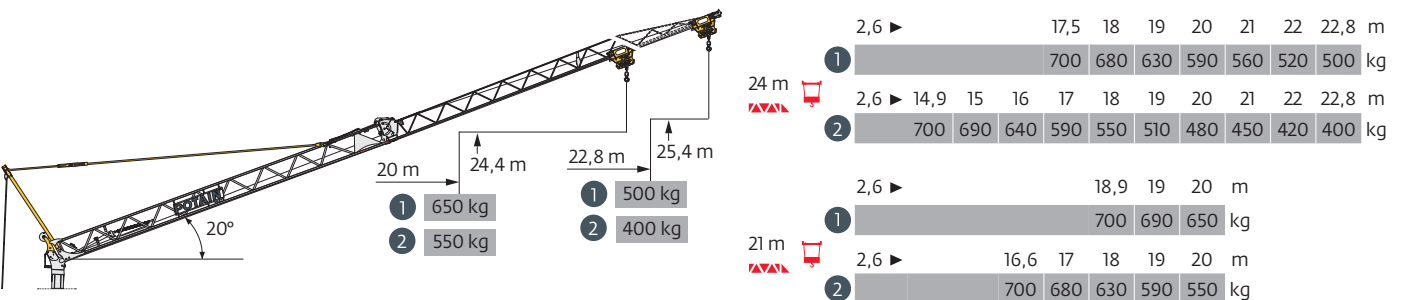
21 m	1	2,6			9,2	10	11	12	13	14	15	16	17	18	19	20	21	m	
		1800	1650	1450	1300	1200	1050	990	910	850	790	740	690	650	kg				
					1800	1600	1450	1300	1200	1100	1000	950	880	830	780	730	kg	P+	
21 m	2	2,6		8,2	9	10	11	12	13	14	15	16	17	18	19	20	21	m	
		1800	1600	1400	1250	1100	1000	920	840	780	720	670	630	590	550	kg			
					1800	1600	1400	1250	1150	1050	980	900	840	780	740	690	650	kg	P+

24 m - 21 m	1	2,6				10	11	12	12,3	m		
		1800	1600	1450	1400	kg						
					1800	1600	1550	kg	P+			
24 m - 21 m	2	2,6		8,9	9	9,7	10	11	12	12,3	m	
		1800	1750	-	1550	1400	1250	1200	kg			
					1800	1750	1550	1400	1350	kg	P+	




24 m	1	2,6				12	13	14	15	16	17	18	19	20	21	22	23	23,8	m		
		1200	1050	980	900	830	770	710	670	620	590	550	520	500	kg						
					1200	1100	970	880	800	730	670	620	580	540	500	470	440	420	400	kg	




21 m	1	2,6				12,7	13	14	15	16	17	18	19	20	20,8	m		
		1200	1150	1050	980	900	840	780	730	680	650	kg						
					1200	1100	-	1000	910	830	770	710	660	620	580	550	kg	



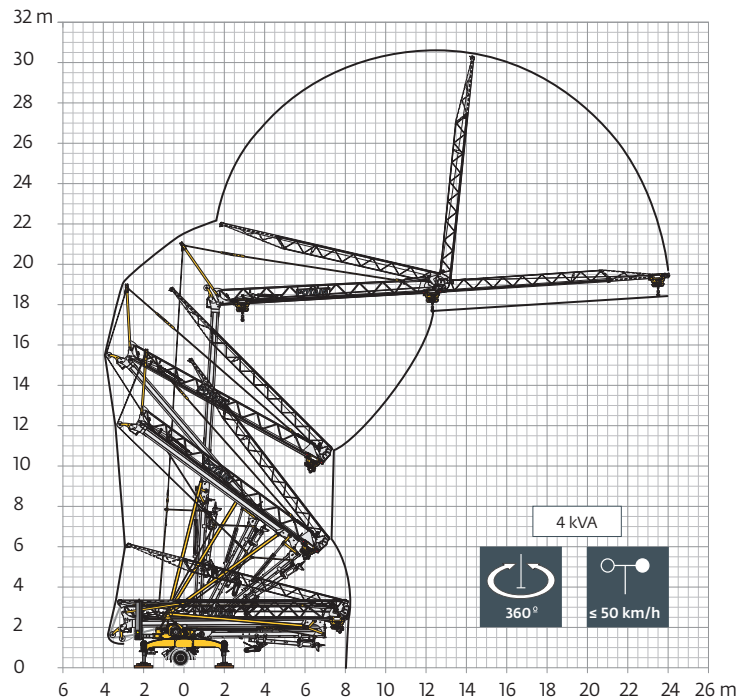
24 m	1	2,6					17,5	18	19	20	21	22	22,8	m		
		700	680	630	590	560	520	500	kg							
					700	690	640	590	550	510	480	450	420	400	kg	
24 m	2	2,6		14,9	15	16	17	18	19	20	21	22	22,8	m		
		700	690	640	590	550	510	480	450	420	400	kg				
21 m	1	2,6					18,9	19	20	m						
		700	690	650	kg											
21 m	2	2,6			16,6	17	18	19	20	m						
		700	680	630	590	550	kg									

Mécanismes / Triebwerke / Mechanisms / Mecanismos / Meccanismi
 Механизмы / Механизмы

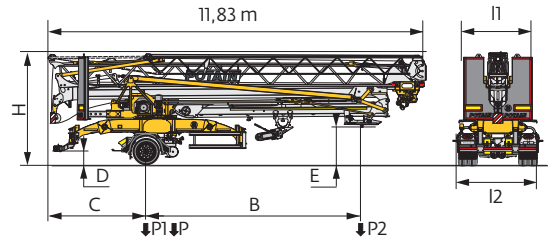
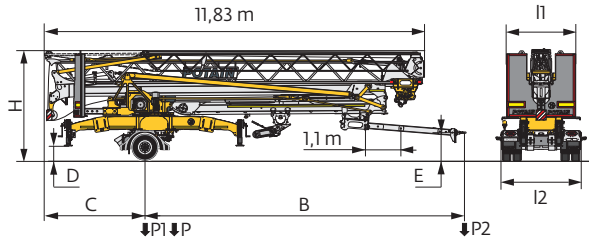
230 V - 50 Hz 400 V - 50 Hz 480 V - 60 Hz							ch - PS hp	kW
	8 LVF 9 Optima	230 V $\overline{--}$ 20 A	m/min	\updownarrow 1,5	\up 5 \downarrow 19,5	\up 13 \downarrow 39	3,3	2,4
		kg	1800	1800	700			
	230 V $\overline{--}$ 32 A	m/min	\updownarrow 1,5	\up 9 \downarrow 19,5	\up 22 \downarrow 39	5,2	3,8	
		kg	1800	1800	700			
	400 V 480 V	m/min	\updownarrow 1,5	\up 18 \downarrow 19,5	\up 36,5 \downarrow 39	7,5	5,5	
		kg	1800	1800	700			
	1 DVF 4 Optima	m/min	7	28	31	36	1,5	1,1
		kg	1800	1800	1000	850		
	RVF 20	tr/min	0 \rightarrow 1				1,5	1,1
		U/min rpm						

 IEC 60204-32	 kVA
230 V (+10% -10%) 50 Hz 400 V (+10% -10%) 50 Hz 480 V (+6% -10%) 60Hz	230 V 20 A : 4,6 kVA 230 V 32 A : 7,4 kVA 400 V / 480 V : 8 \rightarrow 5 kVA 

Montage / Montage / Erection / Montaje / Montaggio
 Montagem / Монтаж



Transport / Transport / Transport / Transporte / Trasporto
Transporte / Транспортировка



	km/h	⚖️(kg)	R (m)	B (m)	C (m)	D (m)	E (m)	H (m)	l1	l2	P (kg)	P1 (kg)	P2 (kg)
T11A/J136	25	4820	2,5	9,81	3,24	0,43	0,65 / 0,87	3,47	2,15	2,46	12390	11850	540
	25	4820	2	9,81	3,24	0,43	0,65 / 0,87	3,47	2,15	2,46	12390	11580	810
	25	4820	2,75	9,81	3,24	0,43	0,65 / 0,87	3,47	2,5	2,46	12390	11850	540
	25	4820	2,35	9,81	3,24	0,43	0,65 / 0,87	3,47	2,5	2,46	12390	11620	770
T11A/J136 ABE / TÜV	25	4820	2,75	9,92	3,13	0,43	0,65 / 0,87	3,47	2,5	2,46	12390	11730	660
	25	4820	2,35	9,92	3,13	0,43	0,65 / 0,87	3,47	2,5	2,46	12390	11500	890
T11A/J127 (EBS) RCE / WVTA	80	4820	2,5	9,98	3,07	0,49	0,71 / 0,93	3,53	2,15	2,53	12790	12080	710
	80	4820	2	9,98	3,07	0,49	0,71 / 0,93	3,53	2,15	2,53	12790	11820	970
	80	4820	2,75	9,98	3,07	0,49	0,71 / 0,93	3,53	2,5	2,53	12790	12080	710
	80	4820	2,35	9,98	3,07	0,49	0,71 / 0,93	3,53	2,5	2,53	12790	11860	930
T11A/J127 ABE / TÜV	80	4180	2,5	9,88	3,18	0,49	0,71 / 0,93	3,53	2,15	2,53	11950	11210	740
	80	4820	2,5	6,75	3,07	0,49	1,26	3,53	2,15	2,53	12840	11730	1110
SL011A/J127 (EBS) RCE / WVTA	80	4820	2	6,75	3,07	0,49	1,26	3,53	2,15	2,53	12840	11340	1500
	80	4820	2,75	6,75	3,07	0,49	1,26	3,53	2,5	2,53	12840	11730	1110
	80	4820	2,35	6,75	3,07	0,49	1,26	3,53	2,5	2,53	12840	11400	1440
	80	4820	2,35	6,75	3,07	0,49	1,26	3,53	2,5	2,53	12840	11400	1440

	FR	DE	EN	ES	IT	PT	RU
P+	Fonction Potain Plus : Courbes de charges Plus	Funktion Potain Plus: Plus-Lastkurven	Potain Plus function: Plus load curves	Función Potain Plus: Diagrama de cargas Plus	Funzione Potain Plus: Curve di carico Plus	Função Potain Plus: Diagrama de cargas Plus	Функция контроля мощности Potain Plus: Диаграммы грузоподъемности Plus
R	Rayon de giration	Schwenk radius	Rear slewing radius	Radio de giro	Raggio di rotazione	Raio de rotação	Задний габарит
F_{max}	Réaction maximale sur appuis	Maximale Reaktionskraft auf den Abstützungen	Maximum corner load	Reacción máxima sobre apoyos	Reazione massima su staffa	Reacção máxima sobre apoios	Макс. воздействие на опору
⚖️	Poids à vide, sans lest, sans trains de transport, avec flèche maxi. et hauteur standard.	Gewicht ohne Last, ohne Ballast, ohne Transportachsen, mit max. Auslager und Standardhöhe	Weight without load, without ballast, without transport axes, with max. jib and standard height	Peso en vacío, sin lastre, sin trenes de transporte con flecha y altura estandar	Peso a vuoto, senza zavorra, senza assali di trasporto, con braccio max e altezza standard.	Peso em vazio, sem lastro, sem eixos de transporte com lança máxima e altura standard.	Вес без груза, без балласта, без осей для транспортировки, с максимальным вылетом стрелы и стандартной высотой
⚖️	Poids total du lest	Ballast-Gesamtgewicht	Total ballast weight	Peso total del lastre	Peso totale della zavorra	Peso total do lastro	Общий вес балласта
⚙️	Trains de transport	Transportachsen	Transport axes	Trenes de transporte	Assali di trasporto	Eixos de transporte	Осей для транспортировки
⚙️	Équipements standards	Standardausrüstungen	Standard equipment	Equipamiento de serie	Equipaggiamento standard	Equipamento de série	Стандартное оборудование
⚙️	Équipements optionnels	Sonderausrüstungen	Options	Equipamiento opcional	Equipaggiamento in opzione	Equipamento opcional	Дополнительное оборудование (опция)
⬆️	Levage	Heben	Hoisting	Elevación	Sollevamento	Elevação	Подъем
⬆️	Distribution	Katzfahren	Trolleying	Distribución	Distribuzione	Distribuição	Перемещение по стреле
⬆️	Orientation	Schwenken	Slewing	Orientación	Rotazione	Rotação	Поворот
⚡	50 Hz Monophasé	50 Hz Einphasige	50 Hz Single phase	50 Hz Monofasica	50 Hz Monofase	50 Hz monofásica	Однофазное напряжение 50Hz
kVA	Puissance requise	Erforderliche Leistung	Required power	Potencia Necesaria	Potenza richiesta	Potência Necessária	Потребляемая мощность
⚙️	Transport grue toute lestée.	Krantransport mit voller Ballastierung.	Transport of crane with full ballast.	Transporte grúa completamente lastrada.	Trasporto con gru completamente zavorrata.	Transporte de grua totalmente balastrada.	Перевозка крана с полным балластом
⚙️	Fonction Power Control : vitesses treuils adaptées à la puissance disponible	Funktion Power Control: Geschwindigkeiten der Triebwerke werden an die verfügbare Leistung angepasst	Power Control Function: winch speeds adapted to the available power	Función Power Control: marchas de los cabrestantes adaptadas a la potencia disponible	Funzione Power Control: velocità degli argani adattate alla potenza disponibile	Função Power Control: velocidades de guincho adaptadas à potência disponível	Функция контроля мощности Power Control: регулировка скорости лебедок в зависимости от доступной мощности
⚠️	Hauteurs sous crochet données moufle plaquée	Hakenhöhen werden mit plattiertem Haken angegeben	Hook heights given with plated pulley block	Altura bajo gancho con pasteca bloqueada	Altezza sotto gancio con bozzello in contatto con carrello	Altura ao gancho com o cadernal em contacto com o carrinho	высота под крюком дана при условии, что крюковая подвеска соприкасается с кареткой
	Document commercial non contractuel	Unverbindliches Vertriebsdokument	This commercial document is not legally binding	Documento comercial no contractual	Documento commerciale non vincolante	Documento comercial não contratual	Этот коммерческий документ не является юридически обязательным
	Pour toute information technique se référer à la notice correspondante	Für technische Informationen, siehe die entsprechenden Anweisungen	For any technical information, please refer to the corresponding instructions	Para cualquier información técnica, ver la noticia correspondiente	Per tutte le informazioni tecniche fare riferimento al catalogo istruzioni	Para qualquer informação técnica complementar consultar as respectivas instruções	Для получения технической информации, см. соответствующие инструкции

