

Grove RT540E

Manual de serviço/manutenção



*Apenas
para
referência*

PÁGINA EM BRANCO

MANUAL DE SERVIÇO

Este manual foi preparado para e é considerado parte do -

RT540E

Número do modelo do guindaste

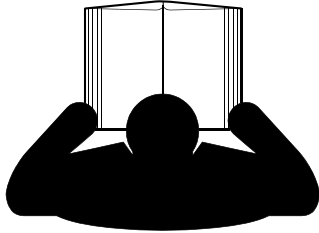
Este manual está dividido nas seguintes Seções:

SEÇÃO 1	INTRODUÇÃO
SEÇÃO 2	SISTEMA HIDRÁULICO
SEÇÃO 3	SISTEMA ELÉTRICO
SEÇÃO 4	LANÇA
SEÇÃO 5	GUINCHO E CONTRAPESO
SEÇÃO 6	SISTEMA DE GIRO
SEÇÃO 7	SISTEMA PROPULSOR
SEÇÃO 8	ESTRUTURA INFERIOR
SEÇÃO 9	LUBRIFICAÇÃO

AVISO

O número de série do guindaste é o único meio que seu distribuidor ou a fábrica tem para atendê-lo com as informações sobre manutenção e peças corretas.

O número de série do guindaste está estampado na parte superior da caixa do estabilizador. **Forneça sempre o número de série do guindaste** ao solicitar peças ou ao comunicar problemas de manutenção ao seu distribuidor ou à fábrica.

	<h2 style="text-align: center;">⚠ PERIGO</h2> <p>Um operador sem treinamento se sujeita e sujeita outras pessoas a acidentes pessoais graves ou morte. Não opere este guindaste a menos que:</p> <ul style="list-style-type: none">• Tenha recebido treinamento sobre a operação segura deste guindaste. A Manitowoc não é responsável pela qualificação de pessoal.• Tenha lido, compreendido e seguido as recomendações operacionais e de segurança contidas nos manuais do fabricante do guindaste e na tabela de cargas, as regras de trabalho de seu empregador e os regulamentos governamentais pertinentes.• Esteja certo de que todos os sinais de segurança, as proteções e outros recursos de segurança estejam em locais e condições adequadas.• O Manual do operador e a Tabela de cargas estão no suporte que está no guindaste.
---	---



**AVISO DA PROPOSTA
65 DA CALIFÓRNIA**

O estado da Califórnia considera o escape de motores a diesel e de alguns elementos deste combustível como causadores de câncer, defeitos congênitos e outros danos reprodutivos.



**AVISO DA PROPOSTA
65 DA CALIFÓRNIA**

Os polos e terminais de baterias, bem como os acessórios relacionados, contêm chumbo químico e compostos à base de chumbo, elementos que o Estado da Califórnia, EUA, considera como causadores de câncer, defeitos congênitos e outros danos ao sistema reprodutivo. Lave as mãos após o manuseio.

O idioma original desta publicação é o inglês.

Consulte o final deste manual para o Índice alfabético

SEÇÃO 1	INTRODUÇÃO
Descrição	1-1
Lista de especificações	1-2
Informações gerais	1-2
Dimensões	1-2
Capacidades	1-2
Conversor de torque/transmissão	1-2
Motor	1-2
Eixos	1-2
Freios	1-2
Rodas e pneus	1-2
Caixa de engrenagens de giro	1-2
Lança	1-2
Conjunto da rótula	1-2
Bombas hidráulicas	1-2
Manutenção geral	1-8
Limpeza	1-8
Remoção e instalação	1-8
Desmontagem e montagem	1-8
Pressionamento de peças	1-8
Travas	1-9
Fios e cabos	1-9
Calços	1-9
Rolamentos	1-9
Juntas de vedação	1-10
Baterias	1-10
Sistemas hidráulicos	1-10
Sistema elétrico	1-11
Fadiga de estruturas soldadas	1-11
Loctite	1-12
Elementos de fixação e valores de torque	1-12
Prisioneiros soldados	1-16
Cabo de aço	1-17
Informações gerais	1-17
Condições ambientais	1-17
Cargas de choque dinâmico	1-17
Lubrificação	1-17
Precauções e recomendações durante a inspeção ou substituição	1-18
Inspeção de cabos de aço (cabos em operação e cabos suspensos)	1-18
Inspeção de cabos de aço (cabos de extensão e retração da lança)	1-19
Inspeção/substituição de cabos de aço (todos os cabos de aço)	1-20
Amarração dos cabos de aço	1-20
Instalação de cabo de aço classe 35x7	1-21
Procedimentos para corte e preparação do cabo de aço classe 35x7	1-22
SEÇÃO 2	SISTEMA HIDRÁULICO
Descrição	2-2
Manutenção	2-5
Recomendações de óleo hidráulico	2-5
Drenagem e lavagem	2-5
Remoção de ar do sistema hidráulico	2-6
Substituição de peças	2-7
Válvulas de controle direcional	2-7

Circuito de pressão de suprimento e retorno	2-8
Descrição	2-8
Manutenção	2-9
Resfriador de óleo	2-13
Descrição	2-13
Bombas hidráulicas	2-14
Descrição	2-14
Manutenção	2-14
Procedimentos de ajuste de pressão	2-18
Procedimento A — Verificação/ajuste da válvula de controle principal do(s) guincho(s), de elevação da lança e da bomba de pistão	2-20
Procedimento B — Ajuste das pressões do estabilizador, da direção traseira e do motor do resfriador de óleo	2-21
Procedimento C — Verificação/ajuste da válvula de controle direcional de giro e válvulas de alívio da entrada de trabalho	2-21
Procedimento D — Verificação/ajuste dos limites de carga da válvula de carga do acumulador duplo do freio de serviço	2-21
Procedimento E — Verificação/pré-carga dos acumuladores do freio de serviço	2-21
Procedimento F — Verificação/ajuste da pressão da direção dianteira	2-22
Procedimento G — Verificação/ajuste da pressão do suprimento piloto	2-22
Procedimento H — Verificação/ajuste da pressão de liberação do freio de giro	2-22
Procedimento J — Ajuste do limite nos controladores eletrônicos	2-22
Válvulas	2-28
Informações gerais	2-28
Válvulas de controle direcional	2-32
Descrição	2-32
Manutenção	2-32
Acessório com coletor de controle direcional de giro	2-35
Descrição	2-35
Manutenção	2-35
Válvula de controle de direção	2-38
Descrição	2-38
Manutenção	2-38
Válvula do freio em série com pedal	2-40
Descrição	2-40
Manutenção	2-40
Válvula de carga do acumulador duplo	2-42
Descrição	2-42
Manutenção	2-42
Freio de serviço do acumulador hidráulico	2-44
Descrição	2-44
Manutenção	2-44
Válvulas de retenção	2-45
Descrição	2-45
Manutenção	2-45
Válvula do bloqueio do diferencial do eixo cruzado	2-46
Descrição	2-46
Manutenção	2-46
Coletor de controle do estabilizador	2-48
Descrição	2-48
Manutenção	2-48
Válvula de segurança operada por piloto	2-50
Descrição	2-50
Manutenção	2-50
Coletor integrado do estabilizador/direção traseira	2-51
Descrição	2-51
Manutenção	2-51

Válvulas de segurança	2-54
Descrição	2-54
Manutenção	2-54
Válvula da mudança de faixa/freio de estacionamento	2-55
Descrição	2-55
Manutenção	2-55
Válvula de bloqueio de oscilação do eixo (unidades padrão)	2-56
Descrição	2-56
Manutenção	2-56
Válvula de bloqueio de oscilação do eixo (opcional para unidades CE)	2-58
Descrição	2-58
Manutenção	2-58
Cilindros	2-60
Informações gerais	2-60
Manutenção	2-60
Proteção da superfície das hastes dos cilindros	2-60
Cilindro de elevação	2-63
Descrição	2-63
Manutenção	2-63
Cilindro telescópico de haste dupla	2-66
Descrição	2-66
Manutenção	2-66
Cilindro de bloqueio de oscilação do eixo	2-70
Descrição	2-70
Manutenção	2-70
Cilindro de direção	2-74
Descrição	2-74
Manutenção	2-74
Cilindro de extensão do estabilizador	2-77
Descrição	2-77
Manutenção	2-77
Cilindro do estabilizador com macaco	2-80
Descrição	2-80
Manutenção	2-80
SEÇÃO 3	SISTEMA ELÉTRICO
Descrição	3-1
Informações gerais	3-1
Alternador	3-1
Baterias	3-1
Painel de fusíveis	3-2
Relés	3-3
Manutenção	3-4
Informações gerais	3-4
Detecção e resolução de problemas gerais	3-4
Detecção e resolução de problemas elétricos causados pela rótula	3-4
Detecção e resolução de problemas nos conectores	3-4
Detecção e resolução de problemas de partida do motor	3-5
Detecção e resolução de problemas de carga no motor	3-6
Detecção e resolução de problemas de acessórios	3-6
Substituição do alternador	3-7
Substituição do motor de partida	3-7
Substituição das baterias	3-8
Substituição de componente no painel de relés	3-8
Substituição da chave oscilante	3-9
Substituição da chave de ignição	3-10

Substituição da alavanca da sinaleira direcional e da alavanca de mudança da transmissão	3-10
Substituição do conjunto do limpador de para-brisa	3-12
Substituição do conjunto do lavador do para-brisa	3-14
Substituição do conjunto do limpador do teto solar	3-14
Anexo A: Códigos de falha do sistema de controle do guindaste (CCS)	3-17
SEÇÃO 4	LANÇA
Descrição	4-1
Segurança	4-2
Componentes do sistema da lança	4-2
Cilindro telescópico	4-2
Cabos de extensão da seção volante	4-2
Cabo de sincronização de extensão	4-2
Cabos de retração da seção volante	4-2
Cabos de retração da seção intermediária externa	4-2
Seqüência de extensão da lança	4-2
Seqüência de retração da lança	4-4
Circuito do telescópio	4-4
Descrição	4-4
Teoria de operação	4-4
Circuito de elevação	4-4
Descrição	4-4
Teoria de operação	4-4
Notas sobre manutenção geral	4-5
Remoção da extensão da lança articulada	4-5
Remoção da lança	4-6
Desconecte a seção da base	4-8
Remoção da seção da base	4-9
Desconexão da seção intermediária interna	4-10
Remoção da seção intermediária interna	4-11
Remoção da seção intermediária externa	4-13
Remoção do cilindro telescópico	4-15
Polias da extremidade da lança	4-16
Remoção das polias da extremidade da lança	4-16
Instalação das polias da extremidade da lança	4-17
Procedimento de montagem da lança	4-17
Instalação do cilindro telescópico	4-18
Instalação da seção intermediária externa	4-21
Instalação da seção intermediária interna	4-25
Instalação da seção da base	4-30
Montagem final da lança	4-33
Instalação da extensão da lança articulada	4-34
Tensão da extensão da lança e dos cabos de retração	4-36
Manutenção da lança	4-38
Teste funcional da lança	4-38
Inspeção da lança	4-38
Alinhamento e manutenção da lança	4-38
Manutenção dos cabos de extensão e retração	4-39
Inspeção	4-39
Detecção e resolução de problemas do circuito do telescópio	4-40
Detecção e resolução de problemas do circuito de elevação	4-43
Manutenção do cilindro de elevação	4-45
Remoção do cilindro de elevação	4-45
Desmontagem e montagem do cilindro de elevação	4-45
Instalação do cilindro de elevação	4-45

SEÇÃO 5	GUINCHO E CONTRAPESO	
Descrição		5-1
Teoria de operação		5-1
Manutenção		5-2
Procedimento de aquecimento		5-2
Remoção		5-2
Instalação		5-3
Verificação funcional		5-4
Manutenção		5-4
Manutenção e inspeção do guincho		5-4
Uso e inspeção		5-4
Inspeção diária ou antes do uso		5-5
Inspeção trimestral (a cada três meses)		5-5
Inspeções semestrais (a cada seis meses)		5-5
Inspeção anual		5-5
Manutenção preventiva e amostra de óleo		5-6
Troca do óleo		5-6
Amostragem e análise de óleo da engrenagem		5-6
Procedimento de teste do freio para guinchos HP15C-17G, HO30A-19G, HP35-26G		5-6
Procedimento de teste de freio (a ser executado sem carga no guincho)		5-6
Alinhamento do guincho à lança		5-7
Preparação		5-7
Ferramentas necessárias		5-7
Procedimento		5-7
Motor a pistão e válvula de controle		5-8
Descrição		5-8
Manutenção		5-8
Tambor-guia e seguidor de cabo		5-9
Descrição		5-9
Manutenção		5-9
Sistema indicador de rotação do tambor do guincho		5-12
Descrição		5-12
Manutenção		5-12
Remoção do contrapeso		5-14
SEÇÃO 6	SISTEMA DE GIRO	
Introdução		6-1
Descrição		6-1
Teoria de operação		6-1
Manutenção		6-3
Detecção e resolução de problemas		6-3
Motor de giro		6-7
Descrição		6-7
Manutenção		6-7
Caixa de engrenagens e freio de giro		6-8
Descrição		6-8
Manutenção		6-8
Rolamento do giro		6-10
Descrição		6-10
Manutenção		6-10
Rótulas		6-15
Descrição		6-15
Rótula hidráulica		6-17
Rótula elétrica		6-19

SEÇÃO 7 SISTEMA PROPULSOR

Motor	7-1
Descrição	7-1
Manutenção	7-2
Sistema de combustível	7-7
Descrição	7-7
Manutenção	7-7
Sistema de admissão de ar e escape	7-9
Descrição	7-9
Admissão de ar	7-9
Sistema radiador de ar	7-13
Silencioso e Catalisador de oxidação do diesel — Classe 4 temporário	7-14
Conectores de escape deslizante	7-14
Sistema de arrefecimento de água	7-16
Descrição	7-16
Manutenção	7-16
Equipamentos de teste	7-19
Líquido de arrefecimento/anticongelante	7-19
Remoção e instalação do radiador	7-20
Sistema propulsor	7-21
Descrição	7-21
Manutenção	7-21
Transmissão/conversor de torque	7-21
Descrição	7-21
Teoria de operação	7-21
Manutenção	7-23
Manutenção do guindaste após a revisão da transmissão/conversor de torque	7-26

SEÇÃO 8 ESTRUTURA INFERIOR

Eixos	8-1
Descrição	8-1
Manutenção	8-2
Rodas e pneus	8-7
Sistemas de direção	8-10
Descrição	8-10
Teoria de operação	8-10
Manutenção	8-11
Sistema de direção traseira	8-12
Bombas hidráulicas	8-13
Válvula de controle da direção dianteira	8-13
Coletor integrado do estabilizador/direção traseira	8-13
Cilindros de direção	8-14
Sistema de bloqueio de oscilação do eixo traseiro	8-15
Descrição	8-15
Cilindros de bloqueio da oscilação do eixo	8-15
Sistema de freio	8-16
Descrição	8-16
Teoria de operação	8-16
Manutenção	8-17
Freios de serviço	8-18
Descrição	8-18
Manutenção	8-18
Proteção contra corrosão	8-22
Atuador do freio de estacionamento	8-24
Descrição	8-24
Manutenção	8-24

Freio de estacionamento	8-25
Descrição	8-25
Manutenção	8-26
Válvula do freio de estacionamento	8-28
Descrição	8-28
Estabilizadores	8-28
Circuito do estabilizador	8-28
Viga do estabilizador	8-33
Cilindro de extensão	8-37
Cilindro do macaco	8-38
Válvulas de controle dos estabilizadores	8-40
SEÇÃO 9	LUBRIFICAÇÃO
Informações gerais	9-1
Proteção ambiental	9-1
Intervalos de lubrificação	9-1
Condições árticas abaixo de -18°C (0°F)	9-2
Condições árticas até -40°F	9-2
Proteção da superfície das hastes dos cilindros	9-2
Lubrificação do cabo de aço	9-3
Pontos de lubrificação	9-4
CraneLUBE	9-4
Segurança	9-4
Direção e suspensão	9-5
Eixos	9-7
Sistema propulsor	9-9
Sistema propulsor (continuação)	9-12
Estabilizadores	9-14
Plataforma rotativa	9-16
Lança	9-18
Lança (continuação)	9-20
Guincho	9-22
Hidráulico	9-24
Inibidor de ferrugem Carwell®	9-26
Proteção de guindastes contra ferrugem	9-26
Procedimentos de limpeza	9-26
Inspeção e reparo	9-27
Aplicação	9-27
Áreas de aplicação	9-28

*Apenas
para
referência*

PÁGINA EM BRANCO

SEÇÃO 1 INTRODUÇÃO

SUMÁRIO DA SEÇÃO

Descrição	1-1	Baterias	1-10
Lista de especificações	1-2	Sistemas hidráulicos	1-10
Informações gerais	1-2	Sistema elétrico	1-11
Dimensões	1-2	Fadiga de estruturas soldadas	1-11
Capacidades	1-2	Loctite	1-12
Conversor de torque/transmissão	1-2	Elementos de fixação e valores de torque	1-12
Motor	1-2	Prisioneiros soldados	1-16
Eixos	1-2	Cabo de aço	1-17
Freios	1-2	Informações gerais	1-17
Rodas e pneus	1-2	Condições ambientais	1-17
Caixa de engrenagens de giro	1-2	Cargas de choque dinâmico	1-17
Lança	1-2	Lubrificação	1-17
Conjunto da rótula	1-2	Precauções e recomendações durante a inspeção ou substituição	1-18
Bombas hidráulicas	1-2	Inspeção de cabos de aço (cabos em operação e cabos suspensos)	1-18
Manutenção geral	1-8	Inspeção de cabos de aço (cabos de extensão e retração da lança)	1-19
Limpeza	1-8	Inspeção/substituição de cabos de aço (todos os cabos de aço)	1-20
Remoção e instalação	1-8	Amarração dos cabos de aço	1-20
Desmontagem e montagem	1-8	Instalação de cabo de aço classe 35x7	1-21
Pressionamento de peças	1-8	Procedimentos para corte e preparação do cabo de aço classe 35x7	1-22
Travas	1-9		
Fios e cabos	1-9		
Calços	1-9		
Rolamentos	1-9		
Juntas de vedação	1-10		

DESCRIÇÃO

Este manual fornece informações para a manutenção do Guindaste Grove série RT540E.

As capacidades de elevação estão listadas na Tabela de carga na cabine.

O guindaste incorpora uma estrutura de aço na forma de caixa paralela completamente soldada que usa eixos de acionamento planetário para fornecer tração nas quatro rodas. A direção do eixo é obtida por meio da utilização de cilindros hidráulicos de direção. O motor é montado na parte traseira do transportador do guindaste e fornece força motriz através de uma transmissão de seis velocidades de avanço e de reversão.

A estrutura do transportador incorpora uma quinta roda integral na qual o eixo traseiro é montado para possibilitar a oscilação do eixo. O bloqueio da oscilação do eixo é automático quando a superestrutura gira a partir da posição de deslocamento.

A superestrutura é capaz de realizar rotações de 360 graus em qualquer sentido. Todas as funções do guindaste são controladas da cabine que é totalmente isolada e montada na superestrutura. O guindaste é equipado com uma lança sincronizada, sequencial de potência máxima e com quatro seções. É possível obter alcance adicional utilizando-se uma extensão de lança articulada opcional. A elevação é proporcionada por um guincho principal e um guincho auxiliar opcional.

NOTA: Em todo este manual, faz-se referência ao lado esquerdo, direito, dianteira e traseira para indicar posições. Ao operar o guindaste, essas posições de referência devem ser consideradas como vistas do assento do operador, com a superestrutura voltada para frente sobre a dianteira da estrutura do transportador.

NOTA: O adesivo de Transporte e Elevação é mostrado na (Figura 1-1).

LISTA DE ESPECIFICAÇÕES

Informações gerais

Modelo	RT540E
Capacidade nominal	Consulte a Tabela de carga na cabine
Tração	4 x 4
Peso bruto	Consulte a Tabela de distribuição de peso dos eixos

Dimensões

NOTA: As dimensões indicadas se referem a um guindaste com todos os componentes totalmente retraídos no modo de deslocamento e com pneus com lonas diagonais de escavadeira 20,5 x 25-24.

Distância entre eixos	3,66 m (144 pol.)
Comprimento total do guindaste	12,29 m (483.7 pol.)
Largura total do guindaste	2,54 m (100 pol.)
Altura total do guindaste	3,24 m (127 pol.)
Raio de giro	3,66 m (144 pol.)
Extensão do estabilizador	
Retraído	2,39 m (7 pés 10 pol.)
Semiestendido	4,27 m (14 pés)
Totalmente estendido	6,10 m (20 pés)

Capacidades

Tanque de combustível	220 l (58 gal)
Sistema de arrefecimento	Consulte Especificações do motor
Sistema de lubrificação do motor	Consulte Especificações do motor
Tanque hidráulico (capacidade do reservatório)	
Total	442 l (117 gal)
no nível Cheio	396 l (105 gal)
no nível Baixo	369 l (97 gal)
Capacidade de expansão	46 l (12 gal)
Guinchos	5,2 l (5.5 qt)
Caixa de engrenagens de giro	4 l (4.25 qt)
Cubos planetários do eixo	1,7 l (3.5 pt)
Diferencial do eixo	9,5 l (20 pt)
Transmissão (inclui conversor de torque)	24 l (25 qt)

Conversor de torque/transmissão

Razão de parada por sobrecarga	2,024:1
Capacidade da bomba de carga	70 l/min (14.5 gpm) a 2000 rpm

Relações de engrenagem
Avanço/marcha à ré

Baixa 1 ^a	10,07
Baixa 2 ^a	4,64
Baixa 3 ^a	2,00
Alta 1 ^a	4,05
Alta 2 ^a	1,86
Alta 3 ^a	0,80

Motor

Cummins QSB6.7

Cilindrada	6,7 l (409 pol. cúbicas)
Ordem de ignição	1-5-3-6-2-4
Quantidade de lubrificante	17,5 l (18.5 qt)
Sistema do líquido de arrefecimento	28,5 l (30 qt)

Eixos

Relação total	20,06:1
Relação do transportador	5,57:1
Relação final nas rodas	3,60:1

Freios

Tipo	Hidráulico/Sistema dividido que atua nas quatro rodas
------	---

Rodas e pneus

Olhais	12
Torque	461 a 488 Nm (340 a 360 lb-pé)
Dimensões dos pneus	
Padrão	20,5 x 25-20 lonas
Para obter as pressões de deslocamento e elevação, consulte o Manual de tabelas de carga na cabine.	

Caixa de engrenagens de giro

Relação de redução	36:1
Torque de saída	6680 lb-pol.

Lança

Comprimento	
Retraída	8,8 m (29 pés)
Estendida	29,0 m (95 pés)
Potência	4 seções, potência máxima
Elevação	-3 a +76 graus
Extensões	
Fixa deslocável	7,9 m (26 pés)
Articulada*	7,6 a 13,7 m (25-45 pés)
*As extensões são deslocáveis em 0, 15 ou 30 graus.	

Conjunto da rótula

Elétrico	20 anéis deslizantes
Hidráulico	10 orifícios
Água	2 orifícios
Ar-condicionado	2 orifícios

Bombas hidráulicas

Bomba N° 1

NOTA: A saída da bomba é teórica a uma velocidade do motor sem carga.

Tipo	Pistão
Seções	1
Saída — a 275,8 bar (4000 psi) sem carga	
Seção 1	283,7 l/min (62.4 gpm)

Bomba N° 2

Tipo	Engrenagem
Seções	1
Saída — a 172,4 bar (2500 psi) sem carga	
Seção 1	86,5 l/min (22.9 gpm)

Bomba N° 3

Tipo	Engrenagem com divisor de vazão da prioridade
Seções	1

Saída — a 199,9 bar (2900 psi) sem carga
 Seção 1.....57,2 l/min (15.1 gpm)

Comprimento-Principal 137 m (450 pés)
 Comprimento-aux. 137 m (450 pés)
 Máx. tração de cabo permissível (6x36)
 51,7 kN (11,640 lb)
 Máx. velocidade de cabo único 156,7 m/min
 (514 pés/min)

Guinchos

Dimensões dos tambores
 Diâmetro 270 mm (10.63 pol.)
 Comprimento (padrão) . . 415 mm (16.34 pol.)
 Cabo
 Diâmetro 16 mm (5/8 pol.)

Cilindrada do motor do guincho
 Baixa 107 cm³ (6.53 pol.³) por rotação
 Alta 61 cm³ (3.72 pol.³) por rotação

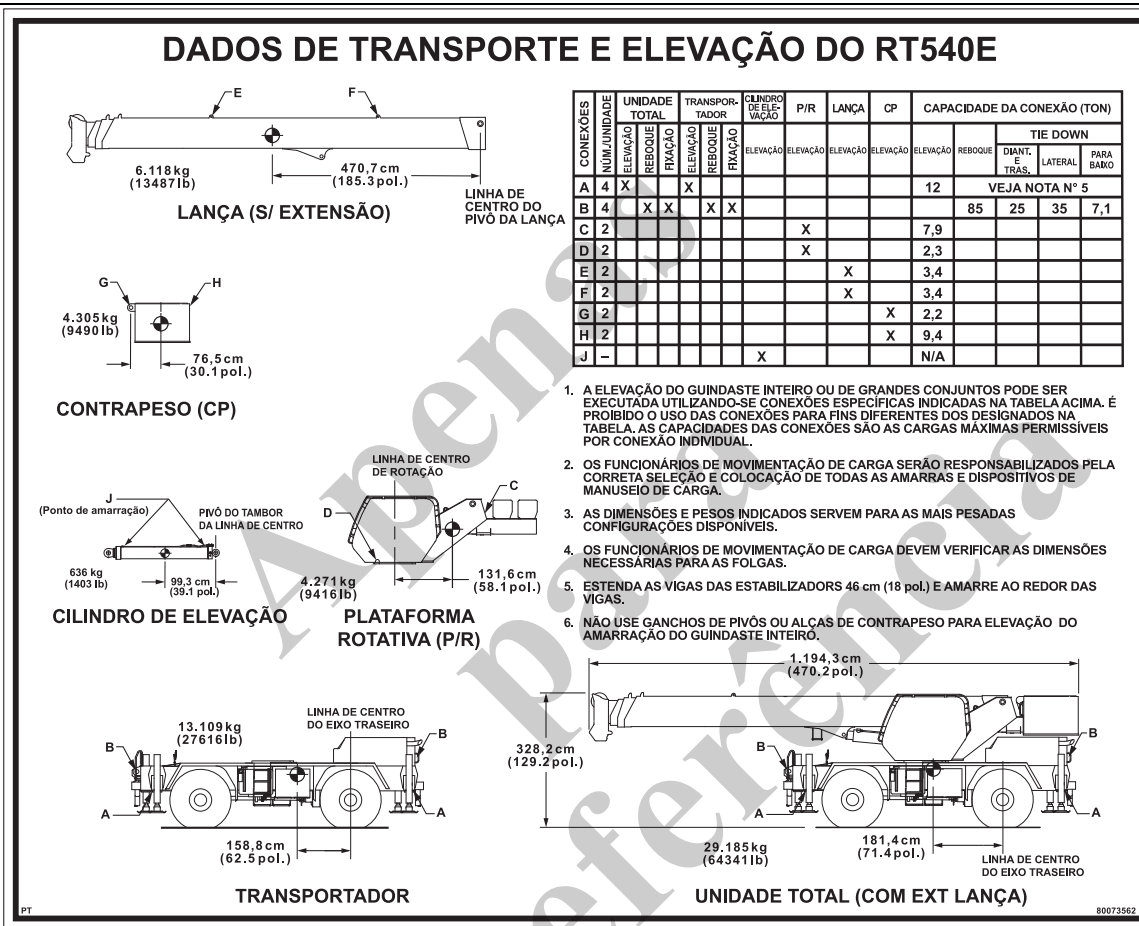


FIGURA 1-1

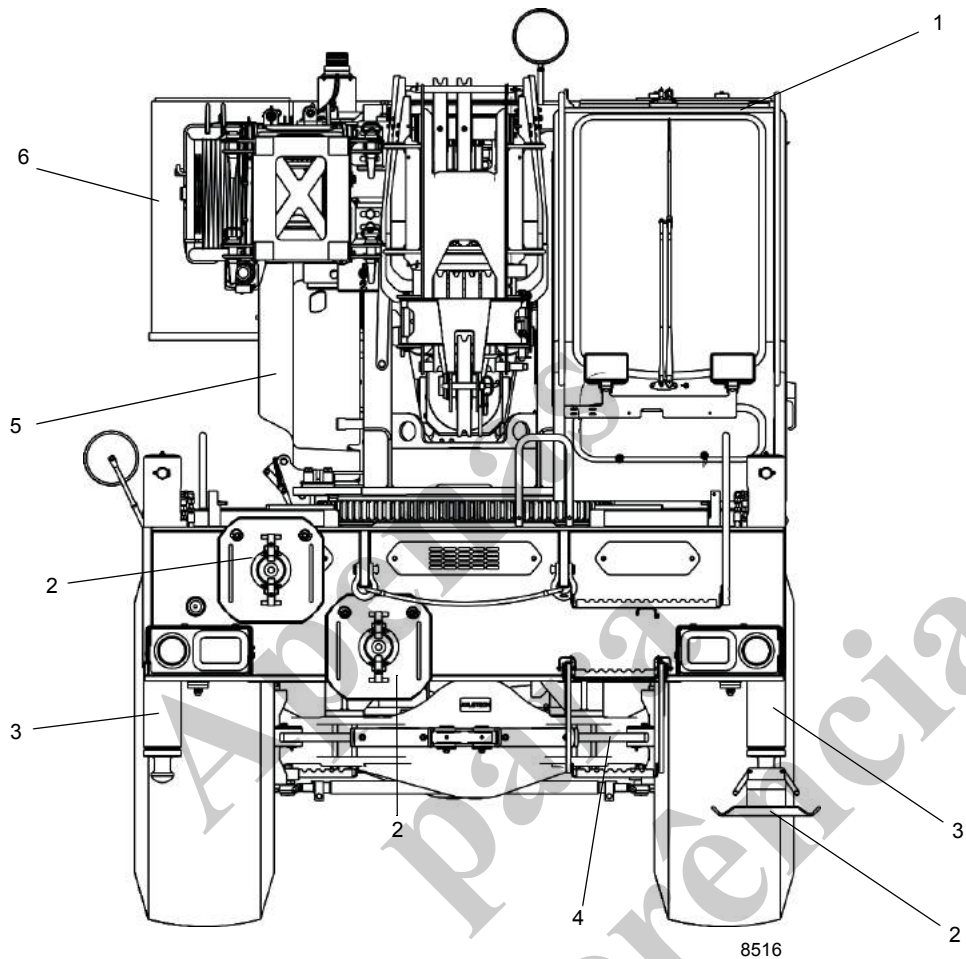
Tabela 1-1
 Tabela de distribuição de peso dos eixos

Descrição	CG do eixo tra-seiro cm (pol.)	Peso kg (lb)	Eixo dianteiro kg (lb)	Eixo traseiro kg (lb)
Unidade básica				
Cargas máximas permitidas nos eixos			16.783 (37,000)	16.783 (37,000)
Cargas máximas nos eixos permitidas durante reboque			14.969 (33,000)	14.969 (33,000)
Cargas máximas permitidas nos pneus			15.604 (34,400)	15.604 (34,400)
Conjunto do transportador padrão 4 x 4; mais todos os fluidos	158,83 (62.53)	12.451 (27,449)	5.406 (11,919)	7.044 (15,530)
Superestrutura com cabine e lança principal	68,66 (27.03)	3862 (8514)	725 (1598)	3137 (6916)

Descrição	CG do eixo traseiro cm (pol.)	Peso kg (lb)	Eixo dianteiro kg (lb)	Eixo traseiro kg (lb)
Fixado no contrapeso	-119,38 (-47.00)	4.305 (9490)	-1.405 (-3097)	5.709 (12,587)
Conjunto da lança c/ polias (2/4), RCL, pinos-pivô	464,82 (183.00)	5.954 (13,126)	7.566 (16,681)	-1.613 (-3555)
Cilindro de elevação e eixo inferior	218,0 (85.85)	638 (1407)	381 (839)	258 (568)
Máquina básica completa Chassi 4 x 4; motor Cummins QSB 6.7 Classe 4 com transmissão; eixos dianteiros e traseiros; pneus 20,5 x 25; guincho principal com 137 m (450 pés) de cabo de 5/8 pol. 6 x 37; combustível e óleo hidráulico completos	170,36 (67.07)	27.209 (59,986)	12.674 (27,940)	14.536 (32,046)
Adicionar ao peso da unidade básica				
Extensão de lança telescópica de 7,9 a 13,7 m (26 a 45 pés)	616,36 (242.66)	745 (1642)	1.255 (2767)	-510 (-1125)
Suportes do transportador de extensão da lança (com parafusos)	543,56 (214.00)	116 (256)	172 (380)	-56 (-124)
Extremidade da lança auxiliar — instalada	1018,95 (401.16)	48 (105)	133 (293)	-85 (-188)
Moitão de 36 toneladas métricas (40 ton) (4 a 14 polias) armazenado na bandeja	396,24 (156.00)	351 (774)	381 (839)	-29 (-65)
Moitão de 36 toneladas métricas (40 ton) (3 a 14 polias) armazenado na bandeja	396,24 (156.00)	283 (623)	306 (675)	-24 (-52)
Moitão de 36 toneladas métricas (40 ton) (3 a 12 polias) armazenado na bandeja	396,24 (156.00)	272 (599)	294 (649)	-23 (-50)
Bola do guindaste (rótula) de 7 toneladas métricas (7.5 Ton) - Conectada à caixa do estabilizador frontal	581,66 (229.00)	167 (369)	266 (587)	-99 (-218)
Placas da bandeja de armazenamento	337,82 (133.00)	20 (43)	18 (40)	1 (3)
Gancho do pivô montado na traseira	-162,56 (-64.00)	5 (11)	-2 (-5)	7 (16)
Bloqueios do diferencial controladas pelo operador	177,80 (70.00)	19 (41)	9 (20)	10 (21)
Pacote de certificação russa	127,00 (50.00)	28 (61)	10 (21)	18 (40)
Ar-condicionado — Componentes do transportador e da superestrutura	38,10 (15.00)	44 (98)	5 (10)	40 (88)
Trava contra giro de 360 graus	205,74 (81.00)	29 (64)	16 (36)	13 (28)
Acionador	187,96 (74.00)	113 (250)	58 (128)	55 (122)
Componentes CE — com guincho principal	10,16 (4.00)	285 (628)	8 (17)	277 (611)
Componentes CE — com guincho principal e auxiliar	15,24 (6.00)	274 (603)	11 (25)	262 (578)
Remover: Cabo do guincho auxiliar (453 pés) de 5/8 35 x 7	-121,92 (-48.00)	-179 (-394)	59 (131)	-238 (-525)
Remover: Cabo do guincho principal (450 pés) de 5/8 6 X 37	-60,96 (-24.00)	-174 (-383)	29 (64)	-203 (-447)

Descrição	CG do eixo traseiro cm (pol.)	Peso kg (lb)	Eixo dianteiro kg (lb)	Eixo traseiro kg (lb)
Adicionar: Guincho auxiliar (substitua contrapeso do IPO pelo guincho auxiliar e cabo)	-109,22 (-43.00)	174 (383)	-52 (-114)	225 (497)
Sub.: Cabo opcional no guincho principal (453 pés de 5/8 pol. 35 x 7)	-60,96 (-24.00)	5 (11)	-1 (-2)	6 (13)
Sub.: Motor Classe 3	-157,48 (-62.00)	-17 (-37)	7 (16)	-24 (-53)
Sub.: Eixos Kessler	175,26 (69.00)	-86 (-190)	-41 (-91)	-45 (-99)
Sub.: Pneus Titan 16.00 X 25	182,88 (72.00)	-64 (-140)	-32 (-70)	-32 (-70)

Apenas para referência



Item	Descrição
1	Cabine
2	Flutuador do estabilizador
3	Cilindro do estabilizador com macaco
4	Degraus
5	Tampa da válvula
6	Contrapeso

FIGURA 1-2

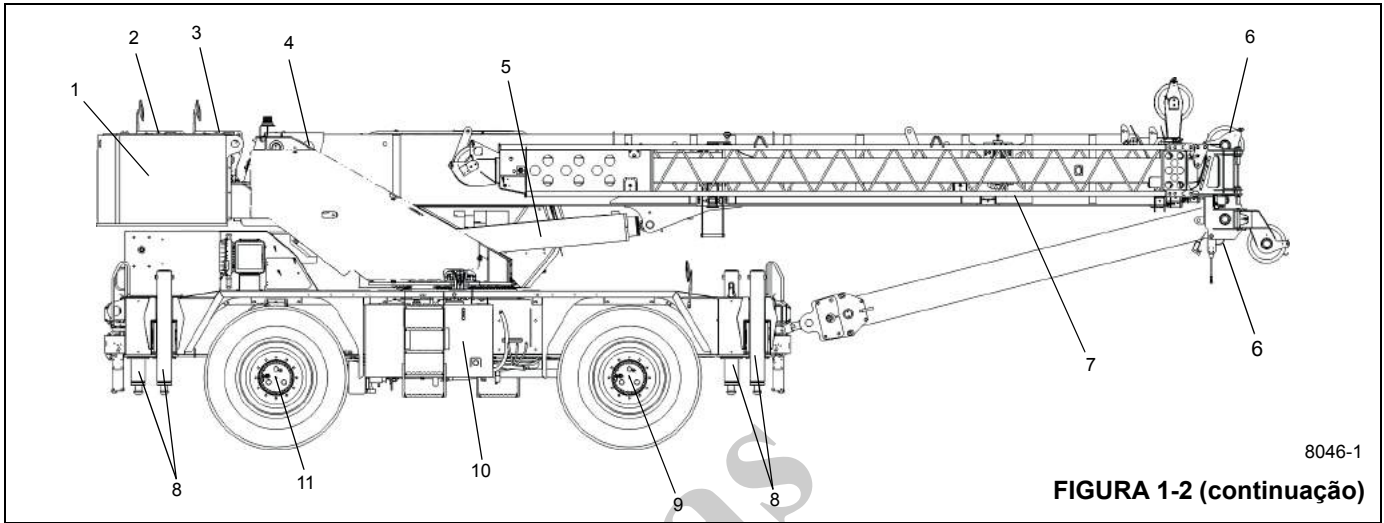


FIGURA 1-2 (continuação)

Item	Descrição
1	Contrapeso
2	Guincho auxiliar
3	Guincho principal
4	Pivô da lança
5	Cilindro de elevação
6	Polias da extremidade da lança

Item	Descrição
7	Lança articulada
8	Cilindro do estabilizador com macaco
9	Eixo dianteiro
10	Tanque hidráulico
11	Eixo traseiro

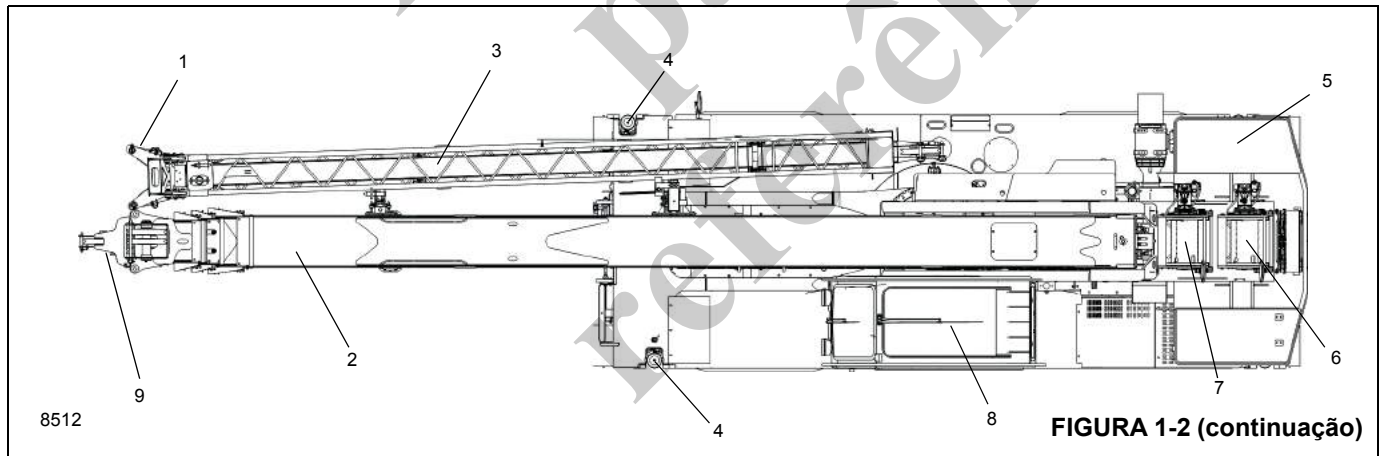


FIGURA 1-2 (continuação)

Item	Descrição
1	Lança articulada
2	Lança
3	Seção mais fina
4	Macaco do estabilizador
5	Contrapeso

Item	Descrição
6	Guincho auxiliar
7	Guincho principal
8	Cabine
9	Extremidade da lança auxiliar

MANUTENÇÃO GERAL

Estas sugestões gerais devem ser úteis para seguir as instruções neste manual. Ao analisar um defeito no sistema, use um procedimento sistemático para localizar e corrigir o problema.

1. Determine o problema.
2. Liste as possíveis causas.
3. Planeje verificações.
4. Realize as verificações em uma ordem lógica para determinar a causa.
5. Considere a vida útil restante dos componentes comparando com o custo das peças e da mão de obra necessária para substituí-las.
6. Faça os reparos necessários.
7. Verifique novamente para garantir que nada deixou de ser feito.
8. Teste funcionalmente a peça defeituosa em seu sistema.

NOTA: A sua segurança e a de outras pessoas é sempre a consideração principal ao trabalhar perto de máquinas. Segurança é uma questão de plena compreensão do trabalho a ser feito e de aplicação de bom senso. Não é apenas uma questão de o que fazer e que não fazer. Mantenha distância de todas as peças móveis.

Limpeza

Um importante aspecto na preservação da vida útil da máquina é manter as peças móveis livres de sujeira. Compartimentos fechados, vedações e filtros foram fornecidos para manter limpos os suprimentos de ar, combustível e lubrificantes. É importante realizar a manutenção desses componentes.

Sempre que forem desconectadas linhas hidráulicas, de combustível, de óleo lubrificante ou de ar, limpe o ponto de desconexão bem como a área adjacente. Tão logo seja feita a desconexão, tampe, cubra ou vede com fita cada linha ou abertura para evitar a entrada de material estranho. As mesmas recomendações de limpeza e cobertura se aplicam quando tampas de acesso ou placas de inspeção forem removidas.

Limpe e inspecione todas as peças. Verifique se todas as passagens e furos estão abertos. Cubra todas as peças para mantê-las limpas. Verifique se as peças estão limpas ao serem instaladas. Deixe as peças novas em suas embalagens até a hora da montagem.

Limpe o composto antioxidante de todas as superfícies usadas das peças novas antes de instalá-las.

Remoção e instalação

Ao realizar a manutenção, não tente levantar manualmente peças pesadas em casos que equipamentos de elevação devem ser usados. Nunca coloque ou deixe peças pesadas em uma posição instável. Ao elevar uma parte ou todo o guindaste, verifique se o guindaste está calçado com segurança e se o peso está sustentado por calços, em vez de pelo equipamento de elevação.

Ao usar o equipamento de elevação, siga as recomendações dos fabricantes dos guinchos e use dispositivos de elevação que permitam alcançar o equilíbrio apropriado dos conjuntos sendo elevados e garantam uma movimentação segura. Salvo especificação em contrário, todas as remoções que exijam equipamentos de elevação devem ser realizadas usando acessórios de elevação ajustáveis. Todos os membros de sustentação (correntes e cabos) devem estar paralelos entre si e o mais perpendiculares possíveis à parte superior do objeto sendo elevado.

AVISO

A capacidade de uma cavilha com olhal diminui à medida que o ângulo entre os membros de sustentação e o objeto passa a ser inferior a 90°. As cavilhas com olhal e os suportes nunca devem ser dobrados e só devem ser submetidos a esforços de tensão.

Algumas remoções exigem o uso de dispositivos de elevação para obter o equilíbrio adequado. O peso de alguns componentes é indicado nas respectivas seções do manual.

Se houver dificuldade para remover alguma peça, verifique se todos os parafusos e porcas foram removidos e se alguma peça adjacente não está interferindo.

Desmontagem e montagem

Ao montar ou desmontar um componente ou sistema, conclua uma etapa por vez. Não monte parcialmente uma peça e inicie a desmontagem de alguma outra. Faça todos os ajustes conforme recomendado. Sempre examine o trabalho após a conclusão para verificar se nada deixou de ser feito. Verifique novamente os vários ajustes operando a máquina, antes de retorná-la ao serviço.

Pressionamento de peças

Ao pressionar uma peça contra outra, use um composto antiengripante ou um à base de bissulfeto de molibdênio para lubrificar as superfícies em contato.

Monte as peças cônicas a seco. Antes de montar peças com estrias cônicas, verifique se as estrias estão limpas, secas e sem rebarbas. Posicione as peças com as mãos para encaixar as estrias antes de aplicar pressão.

Peças que são unidas por estrias cônicas são sempre muito apertadas. Caso não estejam bem apertadas, inspecione as estrias cônicas e descarte a peça se elas estiverem desgastadas.

Travas

Arruelas de pressão, travas metálicas chatas ou contrapinos são usados para travar porcas e parafusos.

As travas metálicas chatas devem ser instalados apropriadamente para serem eficazes. Dobre uma extremidade da trava ao redor da borda da peça. Dobre a outra extremidade contra uma superfície plana da porca ou cabeça do parafuso.

Sempre use dispositivos de trava novos em componentes com peças móveis.

Ao instalar arruelas de pressão em carcaças de alumínio, use uma arruela chata entre a arruela de pressão e a carcaça.

Fios e cabos

As baterias devem sempre ser desconectadas antes de se trabalhar no sistema elétrico.

Ao remover ou desconectar um grupo de fios ou cabos, etiquete cada um para assegurar a identificação correta durante a montagem.

Calços

Quando os calços são removidos, amarre-os juntos, identificando-os quanto à localização. Mantenha os calços limpos e na horizontal até serem reinstalados.

Rolamentos

Rolamentos antifricção

Quando um rolamento antifricção for removido, cubra-o para evitar a entrada de sujeira ou abrasivos. Lave os rolamentos em uma solução de limpeza não inflamável e deixe-os drenando até secarem. Os rolamentos podem ser secos com ar comprimido, MAS não gire o rolamento. Descarte os rolamentos se as pistas, bilhas ou rolos estiverem irregulares, estriados ou queimados. Se o rolamento ainda tiver condições de uso, revista-o com óleo e envolva-o em papel encerado limpo. Não desembale rolamentos novos até o momento da instalação. A vida útil de um rolamento antifricção será reduzida se ele não for lubrificado apropriadamente. Sujeira em um rolamento antifricção pode provocar seu travamento, fazendo o eixo girar na pista interna ou a pista externa girar dentro do anel porta-esferas.

Rolamento de rolos cônicos com duas fileiras

Rolamentos de rolos cônicos com duas fileiras são montados com precisão durante a fabricação e seus componentes não são intercambiáveis. Os copos, cones e espaçadores normalmente têm gravados o mesmo número de série e designador de letra. Se nenhum designador de letra for encontrado, amarre os componentes juntos para assegurar a instalação correta. Os componentes reutilizáveis dos rolamentos devem ser instalados em suas posições originais.

Aquecimento de rolamentos

Rolamentos que exigem expansão para a instalação devem ser aquecidos em óleo no máximo até 121°C (250°F). Quando mais de uma peça for aquecida para auxiliar na montagem, é necessário deixá-las esfriar para, em seguida, prensá-las juntas novamente. As peças normalmente se separam quando resfriam e contraem.

Instalação

Lubrifique os rolamentos novos ou usados antes da instalação. Rolamentos que devem ser pé-carregados devem ter uma película de óleo sobre todo o conjunto para obter uma pré-carga precisa. Ao instalar um rolamento, espaçador ou arruela em um ressalto em um eixo, verifique se o lado chanfrado está voltado para o ressalto.

Ao pressionar rolamentos dentro de um retentor ou furo, aplique pressão uniforme na pista externa. Se o rolamento for pressionado no eixo, aplique pressão uniforme na pista interna.

Pré-carga

A pré-carga é uma carga inicial aplicada no rolamento no momento da montagem. A necessidade ou não de pré-carga em um rolamento de rolos cônicos depende de várias condições: rigidez das carcaças e do eixo, separação dos rolamentos, velocidade de operação etc.

Para determinar se um rolamento necessita de pré-carga ou folga na extremidade, consulte as instruções de desmontagem e montagem do rolamento específico.

A aplicação da pré-carga deve ser feita com cuidado. A aplicação incorreta de pré-carga em rolamentos que necessitam de folga na extremidade pode resultar em falha do rolamento.

Rolamentos deslizantes

Não instale rolamentos deslizantes com um martelo. Use uma prensa e aplique a pressão diretamente em linha com o furo. Se for necessário inserir um rolamento, use um saca-rolamento ou uma barra com uma ponta lisa e chata. Se um rolamento deslizante possuir um furo de óleo, alinhe-o ao furo de óleo na peça correspondente.

Juntas de vedação

Verifique se os furos nas juntas de vedação correspondem às passagens de lubrificantes nas peças correspondentes. Se for necessário fazer juntas de vedação, selecione material do tipo e espessura adequados. Faça os furos nos locais corretos. Juntas de vedação inadequadas podem provocar graves danos.

Quando removidas, sempre instale novas juntas de vedação no cabeçote e coletores do cilindro, usando o composto recomendado para juntas de cabeçote, de forma a permitir uma vedação uniforme.

Baterias

Limpe as baterias esfregando-as com uma solução de bicarbonato de sódio e água. Enxágue com água limpa. Depois da limpeza, seque completamente e revista os terminais e conexões com um composto anticorrosivo ou graxa.

Se a máquina for armazenada ou não utilizada por um período prolongado de tempo, as baterias devem ser removidas. Guarde as baterias em um local fresco (não abaixo do ponto de congelamento) e seco, preferencialmente em prateleiras de madeira. Nunca armazene em concreto. Deverá ser aplicada uma pequena carga periodicamente para manter a gravidade específica nominal no nível recomendado.

Sistemas hidráulicos



PERIGO

Tenha extrema cautela perto de sistemas hidráulicos pressurizados. Não trabalhe em um sistema hidráulico enquanto ele estiver em operação ou antes de liberar a pressão.

Limpeza

Contaminantes em um sistema hidráulico afetam a operação e resultam em graves danos aos componentes do sistema. Sistemas hidráulicos sujos são a principal causa de falhas de componentes.

Mantenha o sistema limpo

Ao remover componentes de um sistema hidráulico, cubra todas as aberturas no componente e no guindaste.

Se houver evidências de partículas estranhas no sistema hidráulico, lave o sistema.

Desmonte e monte componentes hidráulicos em uma superfície limpa.

Limpe todas as peças metálicas com um fluido de limpeza não inflamável. Em seguida, lubrifique todos os componentes para auxiliar na montagem.

Elementos de vedação

Inspeccione todos os elementos de vedação (anéis de vedação, juntas de vedação etc.) ao desmontar e montar os componentes do sistema hidráulico. Recomendamos sempre instalar elementos novos.

Linhas hidráulicas

Ao instalar tubos metálicos, aperte manualmente todos os parafusos. Em seguida, na ordem, aperte os parafusos na extremidade rígida, na extremidade ajustável e nos suportes de montagem. Após montar os tubos, instale as mangueiras. Conecte as duas extremidades da mangueira apertando manualmente todos os parafusos. Posicione a mangueira de forma que ela não toque na máquina, ou em outra mangueira, e possa dobrar ou girar minimamente. Aperte os parafusos em ambos os engates.

Devido aos métodos de fabricação, há uma curvatura natural nas mangueiras hidráulicas. A mangueira deve ser instalada de forma que qualquer dobra acompanhe essa curvatura.

Inspeção visual de mangueiras e conexões

AVISO

Verifique se a mangueira hidráulica está despressurizada antes de soltar as conexões.

Tabela 1-2

Zona	Classificação
A	Umidade tropical: temperaturas médias mensais acima de 18°C. Latitudes de 15° a 25° Norte e Sul
B	Seca ou árida: pouca precipitação durante a maior parte do ano. Latitude: 20° a 35° Norte e Sul
C	Úmida de latitude média: temperatura com invernos amenos. Latitude: 30° a 50° Norte e Sul
D	Úmida de latitude média: invernos frios. Latitude 50° a 70° Norte e Sul
E	Polar: invernos e verões extremamente frios. Latitude: 60° a 75° Norte e Sul

1. Inspeccione visualmente as mangueiras e conexões uma vez por mês ou a cada 250 horas para averiguar o seguinte:
 - a. Vazamentos na mangueira ou em suas conexões.
 - b. Revestimento danificado, cortado ou desgastado.
 - c. Reforço exposto.
 - d. Mangueiras dobradas, comprimidas, achatadas ou torcidas.
 - e. Mangueiras duras, rígidas, rachadas por calor ou queimadas.
 - f. Revestimento com bolhas, amolecido, desgastado ou solto.
 - g. Conexões rachadas, danificadas ou muito corroídas.
 - h. Folga na conexão da mangueira.
 - i. Outros sinais de deterioração significativa.

Se for detectada alguma das condições acima, avalie os conjuntos de mangueiras para determinar a necessidade de reparos ou substituição. Para substituir conjuntos de mangueiras, consulte o Manual de peças da Manitowoc Crane Care.

2. No mesmo intervalo de manutenção, inspeccione visualmente todos os outros componentes hidráulicos e válvulas para averiguar o seguinte:
 - a. Entradas com vazamentos.
 - b. Seções de válvulas ou coletores com vazamentos e válvulas instaladas nos cilindros ou motores.
 - c. Braçadeiras, proteções ou blindagens danificadas ou ausentes.
 - d. Excesso de sujeira e detritos ao redor dos conjuntos das mangueiras.

Se for detectada alguma dessas condições, tome as providências apropriadas.

3. Recomenda-se a substituição de todos os conjuntos de mangueiras hidráulicas após 8000 horas de tempo de serviço.
4. Recomenda-se a substituição de todos os conjuntos de mangueiras hidráulicas que operam na zona climática "C" (Tabela 1-2) após 8000 horas de tempo de serviço.
5. Conjuntos de mangueiras hidráulicas que operam nas zonas climáticas "A" e "B" (Tabela 1-2), com altas temperaturas ambientes, podem ter sua vida útil reduzida em 40 a 50%. Portanto, recomenda-se substituir essas mangueiras após 4000 a 5000 horas de tempo de serviço.

6. Pode ocorrer degradação das propriedades mecânicas, como a elasticidade, de conjuntos de mangueiras hidráulicas que operam nas zonas climáticas "D" e "E" (Tabela 1-2), climas muito frios. Portanto, recomenda-se a inspeção dessas mangueiras e que as providências apropriadas sejam tomadas.

Sistema elétrico

Conectores, chicotes e fios

Inspeccione visualmente todos os chicotes, cabos e conectores elétricos a cada mês ou 250 horas para averiguar o seguinte:

- Isolamentos danificados, cortados, com bolhas ou rachaduras.
- Fios desencapados expostos.
- Cabos e fios dobrados ou esmagados.
- Conectores, terminais de bateria e conexões de aterramento rachados ou corroídos.

Se for detectada alguma das condições acima, avalie e substitua conforme necessário.

O clima em que o guindaste opera afeta a vida útil dos componentes elétricos. As zonas climáticas estão definidas na (Tabela 1-2). Recomenda-se a substituição de chicotes e cabos elétricos da seguinte maneira:

- Zona climática C: após 10.000 horas de serviço.
- Zonas climáticas A e C: em altas temperaturas ambientes e ciclos de serviço exigentes, após 8000 horas de serviço.
- Zonas climáticas D e E: após 10.000 horas de serviço.
- Em condições de água salgada, após 8000 horas de serviço.

Fadiga de estruturas soldadas

A experiência demonstra que estruturas soldadas submetidas a altas tensões, quando sujeitas a esforços variáveis e repetitivos provocados por torções, choques, dobras e sobrecargas intencionais ou não, podem apresentar, com frequência, rachaduras nas soldas devido à fadiga nas juntas de soldagem. Essa condição não é incomum em equipamentos de construção.

O equipamento deve ser inspecionado periodicamente para detectar se há evidências de fadiga nas soldas. A frequência dessas inspeções deve ser determinada de acordo com a idade do equipamento, a severidade da aplicação e a experiência dos operadores e do pessoal de manutenção. As áreas a seguir são sabidamente submetidas a altas tensões em máquinas da Manitowoc/Grove e uma inspeção visual delas deve fazer parte do programa de manutenção preventiva planejado pelo proprietário:

1. Lança telescópica motorizada — estruturas de retenção das placas de desgaste; pontos de conexão do cilindro hidráulico e estruturas de retenção do eixo do pivô da lança.
2. Patolas, vigas, caixas e estruturas de conexão dos estabilizadores.
3. Estruturas principais — geralmente na área das placas dobradas e membros cruzados, na junção dos membros frontais e traseiros da estrutura em guindastes rodoviários.
4. Conexão dos mancais da plataforma rotativa (quando o mancal é soldado na superestrutura ou no chassi do guindaste).
5. Estruturas de sustentação do contrapeso.
6. Estruturas de montagem do eixo do chassi e da suspensão.
7. Conexões das extremidades do cilindro hidráulico.

Os itens acima são indicados apenas a título de orientação e o seu plano de inspeção não deve se limitar às áreas listadas. Uma inspeção visual minuciosa de todos os conjuntos soldados é uma boa prática.

Se forem necessários instruções de inspeção e/ou de procedimentos de reparo mais detalhados, entre em contato com o distribuidor Manitowoc/Grove local.

Loctite



PERIGO

Os adesivos tipo Loctite contém produtos químicos que podem ser prejudiciais se usados incorretamente. Leia e siga as instruções na embalagem.

Sempre siga as instruções na embalagem do adesivo Loctite, pois nem todos os tipos de Loctite são adequados para todas as aplicações. Vários tipos desse adesivo são especificados ao longo do Manual de serviço. Os seguintes tipos de adesivos da marca Loctite estão disponíveis no Departamento de peças do distribuidor Manitowoc/Grove local.

Aplicação de Loctite de resistência média

NOTA: O elemento de fixação pode ser reutilizado; o adesivo pode ser reaplicado sobre resíduos curados de adesivo.

O procedimento a seguir aborda a aplicação e o método de cura apropriados para adesivo/selante Loctite de resistência média (Loctite nº 243) e primer (Locquic Primer T7471).

Aplicação do primer

NOTA: Não é necessário banhar as roscas no primer.

1. Verifique se as superfícies rosqueadas, tanto macho quanto fêmea, estão limpas e sem sujeira e óleo. Pulverize uma leve camada de primer às peças macho e fêmea a serem unidas para limpar e acelerar o processo de cura.
2. Deixe que as peças sequem antes de aplicar o adesivo/selante.

Aplicação do adesivo/vedante

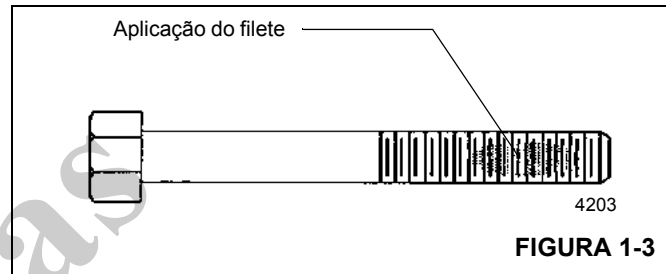


FIGURA 1-3

1. Aplique um filete perpendicular à rosca, cobrindo vários sulcos, no local aproximado do engate das roscas (Figura 1-3).
2. Em uma aplicação de furo cego, um filete de várias gotas de adesivo deve ser aplicado na parte inferior do furo para ser hidráulicamente forçado para cima durante o engate.
3. Após a aplicação e o engate das roscas correspondentes, a fixação ocorrerá em até 5 (cinco) minutos, se o primer foi aplicado antes do engate. A fixação pode levar até 30 minutos se não for aplicado primer às peças.
4. A resistência máxima é obtida após 24 horas. A resistência máxima total é obtida sem o uso de primer com este tipo específico de adesivo para travar roscas.

Elementos de fixação e valores de torque

Use parafusos com o comprimento correto. Um parafuso muito longo pode atingir o batente antes de a cabeça estar firme na peça que ela deve fixar. Se o parafuso for muito curto, pode não haver ter ocorrido o engate de roscas suficientes para fixar a peça firmemente. As roscas podem ser danificadas. Inspeccione-as e substitua os elementos de fixação, conforme necessário.

Os valores de torque devem corresponder aos tipos de parafusos, prisioneiros e porcas sendo usados.

As tabelas de torque são fornecidas pela Manitowoc para fins de referência ao executar a manutenção.

O uso dos valores corretos de torque é extremamente importante. Um torque incorreto pode afetar seriamente o desempenho e a confiabilidade.

A identificação do grau do elemento de fixação sempre é necessária. Quando um parafuso é marcado como de alta

resistência (grau 5, 8 etc.), o mecânico deve estar ciente que está trabalhando com um componente submetido a altas tensões e que o torque adequado deve ser aplicado ao elemento de fixação.

NOTA: Algumas aplicações especiais exigem uma variação em relação aos valores de torque padrão. Sempre consulte os procedimentos de vistoria do componente para obter recomendações.

Dedique atenção especial à existência de lubrificante, revestimentos ou outros fatores que possam exigir variações em relação aos valores de torque padrão.

O uso de lubrificantes sobre peças revestidas com flocos de zinco deve ser proibido, pois ele altera o valor do torque requerido.

Quando os valores máximos recomendados de torque forem excedidos, os elementos de fixação devem ser substituídos.

Parafusos e porcas do Grau 8 ou Classe 10.9 e mais altos previamente instalados não podem ser reutilizados.

Ao consultar as tabelas de torques aplicáveis, use os valores mais próximos possíveis dos valores de torque indicados para permitir a tolerância de calibragem do torquímetro.

Torquímetros

Torquímetros do tipo haste flexível, embora possam ter um recurso de pré-ajuste, devem ser puxadas em ângulos retos e a força deve ser aplicada no centro da alavanca. As leituras do valor das forças devem ser feitas enquanto a ferramenta está em movimento. Torquímetros do tipo alavanca fixa, com dispositivos limitadores de torque que podem ser pré-ajustados com os valores necessários, eliminam a necessidade de leitura do mostrador e geram leituras mais confiáveis com menos variações.

NOTA: Se multiplicadores e/ou ferramentas especiais forem usados para alcançar locais de difícil acesso, verifique se as leituras de torque são precisas.

Os torquímetros são instrumentos de precisão e devem ser usados com cuidado. Para garantir a precisão, calibre-os regularmente. Sempre que houver a possibilidade de um torquímetro ter sido sobrecarregado ou danificado, ele deve ser imediatamente retirado de serviço até que seja recalibrado. Ao usar um torquímetro, qualquer movimento errático ou solavanco pode resultar na aplicação de torque excessivo ou incorreto. SEMPRE movimente lenta e uniformemente o torquímetro e PARE quando o valor predeterminado for atingido.

Ao usar chaves de passo, os ajustes calculados da chave são válidos somente quando as seguintes condições forem atendidas:

- Os torquímetros devem ser os especificados e as forças devem ser aplicadas no cabo da alavanca. O uso de extensões de cabo alterará o torque aplicado ao parafuso.
- Todos os cabos devem estar paralelos à chave de passo durante o aperto final. Barras de reação multiplicadoras não podem estar desalinhadas em mais de 30 graus para não provocar sérios erros no torque.
- Cabos de barras multiplicadoras devem estar escorados ou sustentados a 1/4 do comprimento externo do cabo, para evitar graves excessos nos apertos, para mais ou para menos.

Para converter o torque de libra-pé (lb-pé) em newton-metro (Nm), multiplique a quantidade em lb-pés por 1,3558.

Para converter o torque de libra-polegada (lb-pol.) em newton-metro (Nm), multiplique a quantidade em lb-pol por 0,11298.

Valores de torque

As tabelas a seguir listam os valores de torque para elementos de fixação padrão ASME e métrico. As tabelas listam os valores para elementos de fixação com acabamento superficial de flocos de zinco dos graus 5 e 8, acabamento sem tratamento (preto) e de aço inoxidável.

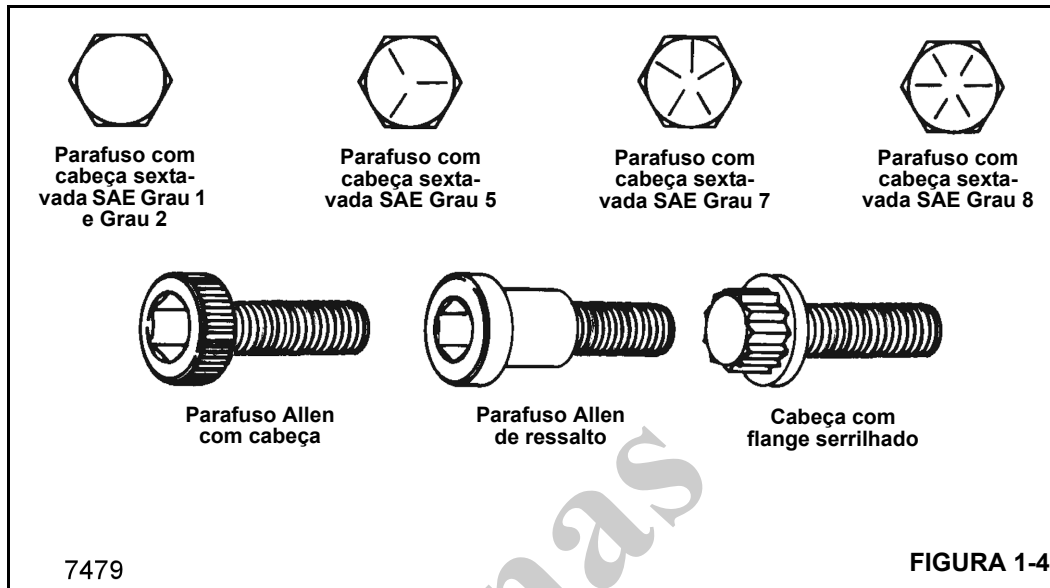


Tabela 1-3: Rosca UNC (Grossa): Valores de torque para elementos de fixação com acabamento superficial de flocos de zinco e sem tratamento

		Diâmetro do parafuso — Polegadas													
		Valores de torque (lb-pé, máximo/mínimo)													
	Grau SAE	1/4	5/16	3/8	7/16	1/2	9/16	5/8	3/4	7/8	1	1 a 1/8	1 a 1/4	1 a 1/2	
Zincado	5	7	14	25	40	61	88	121	213	342	512	636	884	1532	
	8	10	20	36	57	86	124	171	301	483	723	1032	1433	2488	
Sem tratamento	5	9,0	19	32	52	78	114	156	270	416	606	813	1141	2028	
		7,7	17	30	48	72	106	144	249	384	560	751	1053	1865	
	8	12,5	26	48	73	120	161	234	385	615	929	1342	2043	3276	
		11,5	24	44	67	110	143	216	355	567	857	1234	1885	3024	

NOTA: Parafusos prisioneiros devem ser apertados usando os valores de torque de parafusos quando o grau for conhecido.

Tabela 1-4: Rosca UNF (Fina): Valores de torque para elementos de fixação com acabamento superficial de flocos de zinco e sem tratamento

		Diâmetro do parafuso — Polegadas													
		Valores de torque (lb-pé, máximo/mínimo)													
	Grau SAE	1/4	5/16	3/8	7/16	1/2	9/16	5/8	3/4	7/8	1	1 a 1/8	1 a 1/4	1 a 1/2	
Zincado	5	8	15	28	44	66	95	132	229	364	543	785	944	1654	
	8	11	22	39	61	94	134	186	323	514	766	1109	1530	2682	
Sem tratamento	5	10	21	36	57	88	126	182	312	458	658	882	1251	2288	
		9	19	34	53	81	116	167	287	421	606	814	1155	2105	
	8	14,5	26	53	85	125	177	250	425	672	1009	1500	2092	3640	
		13,5	24	49	79	115	163	230	393	620	931	1380	1925	3360	

NOTA: Parafusos prisioneiros devem ser apertados usando os valores de torque de parafusos quando o grau for conhecido.

Tabela 1-5: Elementos de fixação métricos, rosca grossa, zincados

Diâmetro do parafuso — Sistema métrico																
Valores de torque (Nm)																
Classe	M4	M5	M6	M8	M10	M12	M14	M16	M18	M20	M22	M24	M27	M30	M33	M36
8,8	2,6	5,2	9,0	21,6	42,4	73,1	116	178	250	349	467	600	877	1195	1608	2072
10,9	3,7	7,5	12,5	31,5	62,0	110	170	265	365	520	700	900	1325	1800	2450	3150
12,9	4,3	9,0	15,0	36,0	75,0	128	205	315	435	615	830	1060	1550	2125	2850	3700

Tabela 1-6: Elementos de fixação métricos, rosca grossa, sem tratamento

Diâmetro do parafuso — Sistema métrico																
Valores de torque (Nm, máximo/mínimo)																
Classe	M4	M5	M6	M7	M8	M10	M12	M14	M16	M18	M20	M22	M24	M27	M30	
8,8	3,1	6,5	11	19	27	53	93	148	230	319	447	608	774	1134	1538	
	2,8	5,9	10	17	25	49	85	136	212	294	413	562	714	1046	1420	
10,9	4,5	9,2	16	26	38	75	130	212	322	455	629	856	1089	1591	2163	
	4,1	8,5	14	24	35	69	120	195	298	418	581	790	1005	1469	1997	
12,9	5,4	11	19	31	45	89	156	248	387	532	756	1029	1306	1910	2595	
	4,9	10	17	28	42	83	144	228	357	490	698	949	1206	1763	2395	

Tabela 1-7: Elementos de fixação métricos, rosca fina, zincados

Diâmetro do parafuso — Sistema métrico															
Valores de torque (Nm)															
Classe	M8x1	M10x1	M10x1,25	M12x1,5	M14x1,5	M16x1,5	M18x1,5	M20x1,5	M22x1,5	M24x2	M27x2	M30x2	M33x2	M36x3	
8,8	23	46	44	75	123	185	270	374	496	635	922	1279	1707	2299	
10,9	34	71	66	113	188	285	415	575	770	980	1425	2025	2500	3590	
12,9	41	84	79	135	220	335	485	675	900	1145	1675	2375	2900	4200	

Tabela 1-8: Elementos de fixação métricos, rosca fina, sem tratamento

Diâmetro do parafuso — Sistema métrico															
Valores de torque (Nm, máximo/mínimo)															
Classe	M8x1	M10x1	M10x1,25	M12x1,5	M14x1,5	M16x1,5	M18x1,5	M20x1,5	M22x1,5	M24x2	M27x2	M30x2	M33x2	M36x3	
8,8	29	57	57	100	160	248	345	483	657	836	1225	1661	—	—	
	27	53	53	92	147	229	318	446	607	771	1130	1534	—	—	
10,9	41	81	81	1140	229	348	491	679	924	1176	1718	2336	—	—	
	38	75	75	130	211	322	451	627	853	1085	1587	2157	—	—	
12,9	49	96	96	168	268	418	575	816	1111	1410	2063	2800	—	—	
	45	90	90	156	246	386	529	754	1025	1302	1904	2590	—	—	

Tabela 1-9: Rosca UNC (Grossa): Valores de torque para elementos de fixação de aço inoxidável lubrificados com óleo

Dimensões	Valor do torque	
	lb-pol.	lb-pé
#5 (0,125)	6.9	—
#8 (0,164)	18	—
#10 (0,190)	21	—
1/4	68	—
5/16	120	10
3/8	210	17.5
7/16	340	28
1/2	—	39
5/8	—	74
3/4	—	114

NOTA: Os elementos de fixação de aço inoxidável tendem a esfolar quando são apertados. Para diminuir esse risco, lubrifique a rosca com óleo ou bissulfeto de molibdênio e aperte lentamente sem interromper. Não aplique pressão excessiva. Chaves de impacto não são recomendadas.

Tabela 1-10: Rosca métrica grossa: Valores de torque para elementos de fixação de aço inoxidável lubrificados com óleo

Dimensões	Valor do torque
	Nm
M2,5	0,4
M3	0,9
M4	1,5
M5	3,1
M6	5,3
M8	13,0
M10	27,0
M12	45,0
M14	71,1
M16	109
M18	157
M20	220

NOTA: Os elementos de fixação de aço inoxidável tendem a esfolar quando são apertados. Para diminuir esse risco, lubrifique a rosca com óleo ou bissulfeto de molibdênio e aperte lentamente sem interromper. Não aplique pressão excessiva. Chaves de impacto não são recomendadas.

Prisioneiros soldados

Salvo especificação em contrário, aplicam-se os seguintes valores de torque de grau 2 ($\pm 10\%$).

Tabela 1-11: Valores de torque dos prisioneiros soldados

TAMANHO DO PRISIONEIRO	TORQUE
#10	20 lb-pol.
1/4 pol.	4 lb-pés
5/16 pol.-18	9 lb-pés
5/16 pol.-24	10 lb-pés
3/8 pol.	14 lb-pés
1/2 pol.	35 lb-pés
5/8 pol.	70 lb-pé

T-2-4

CABO DE AÇO

Informações gerais

Os dados a seguir são uma compilação de informações de vários fabricantes de cabos de aço e incluem diretrizes para inspeção, substituição e manutenção de cabos de aço, conforme estabelecido pela norma ANSI/ASME B30.5, regulamentos federais (EUA) e a Manitowoc. O intervalo de inspeção deve ser determinado por uma pessoa qualificada e se basear em fatores como a vida útil esperada do cabo, conforme determinado por experiência na instalação específica ou em instalações similares, a severidade das condições ambientais, a porcentagem de elevações de capacidade, as taxas de frequência de operação e a exposição a cargas de choque. As inspeções periódicas não precisam ser feitas em intervalos iguais e devem ser realizadas em intervalos de tempo menores à medida que o cabo de aço se aproxima do fim de sua vida útil. Uma inspeção periódica deve ser realizada ao menos uma vez por ano. A seguir, os procedimentos de inspeção e manutenção para os cabos de aço usados em produtos Grove (ou seja, cabos de aço usados como cabos de carga [cabos de elevação], cabos de extensão e retração da lança, cabos suspensos, cabos de guinchos de reboque e cabos de fixação do moitão).

Condições ambientais

A expectativa de vida útil dos cabos de aço pode variar conforme o grau de hostilidade ambiental e outras condições a que esses dispositivos mecânicos sejam submetidos. Variações na temperatura, níveis contínuos de umidade excessiva, exposição a produtos químicos ou vapores corrosivos ou a materiais abrasivos podem diminuir a vida útil normal do cabo de aço. Recomenda-se inspeções e manutenções frequentes/periódicas dos cabos de aço para evitar desgaste prematuro e garantir um desempenho satisfatório de longo prazo.

Cargas de choque dinâmico

Sujeitar os cabos de aço a cargas anormais, além dos limites de resistência à fadiga, encurtarão a expectativa de vida útil dos cabos. Exemplos desse tipo de carga estão listados a seguir.

1. Movimentos em alta velocidade, por exemplo, elevação ou giro de uma carga seguido de paradas abruptas.
2. Suspensão de cargas durante deslocamento sobre superfícies irregulares, como trilhos de ferrovias, buracos e terrenos acidentados.
3. Movimentação de uma carga além da capacidade nominal do mecanismo de elevação, ou seja, sobrecarga.

Lubrificação

Um cabo de aço não pode ser lubrificado de forma suficiente durante a fabricação para durar por toda sua vida útil. Portanto, deve-se acrescentar lubrificante durante toda a vida útil do cabo para repor o lubrificante de fábrica usado ou perdido. É importante que o lubrificante aplicado em um programa de manutenção seja compatível com o lubrificante original e, portanto, o fabricante do cabo deve ser consultado. O lubrificante aplicado deve ser do tipo que não impeça a inspeção visual. As seções do cabo localizadas sobre polias ou que por algum motivo fiquem ocultas durante os procedimentos de inspeção e manutenção exigem atenção especial ao lubrificar o cabo. O objetivo da lubrificação do cabo é reduzir o atrito interno e evitar a corrosão.

Durante a fabricação, o cabo é lubrificado. O tipo e a quantidade de lubrificante depende do tamanho, tipo e previsão de uso do cabo. Esse tratamento na produção fornecerá ao cabo acabado uma proteção ampla por um tempo razoável, se ele for armazenado em condições adequadas. Mas, quando o cabo é colocado em serviço, a lubrificação inicial pode ser inferior à necessária para toda a vida útil do cabo. Devido a essa possibilidade, são necessárias aplicações periódicas de um lubrificante adequado de cabos.

A seguir, características importantes de um bom lubrificante de cabo de aço:

1. Não deve conter ácidos e álcalis.
2. Deve possuir resistência adesiva suficiente para permanecer nos cabos.
3. Deve possuir uma viscosidade capaz de penetrar nos interstícios entre os cabos e os cordões.
4. Não deve ser solúvel no meio que o circunda, nas condições reais de operação (por exemplo, água).
5. Deve ter uma película de alta resistência.
6. Deve resistir à oxidação.

Antes de aplicar a lubrificação, os acúmulos de sujeira ou outros materiais abrasivos devem ser removidos do cabo. A limpeza pode ser feita usando uma escova de aço rígida e solvente, ar comprimido ou vapor. O cabo deve ser lubrificado imediatamente após sua limpeza. Podem ser usadas muitas técnicas, que incluem métodos de banho, gotejamento, derramamento, escovação, pintura ou jato de pressão. Sempre que possível, o lubrificante deve ser aplicado na parte superior de uma dobra no cabo, pois nesse ponto os cordões estão espalhados por flexão e são penetrados mais facilmente. Não deve haver nenhuma carga no cabo enquanto ele estiver sendo lubrificado. Observe que a vida útil do cabo será diretamente proporcional à eficácia do método usado e à quantidade de lubrificante que penetra nas partes móveis do cabo.

Precauções e recomendações durante a inspeção ou substituição

1. Sempre desative a alimentação do equipamento ao remover ou instalar conjuntos de cabos de aço.
2. Use sempre óculos de segurança para proteger os olhos.
3. Use roupas de proteção, luvas e sapatos de segurança apropriados.
4. Use suportes e braçadeiras para evitar movimentos descontrolados de cabos de aço, peças e equipamentos.
5. Ao substituir conjuntos de cabos de comprimento fixo (por exemplo, cabos suspensos) que possuem conexões permanentes de extremidade, use apenas cabos de aço com comprimentos pré-montados, fornecidos pela Manitowoc. Não monte comprimentos a partir de componentes individuais.
6. Substitua o conjunto completo do cabo de aço. Não tente retrabalhar cabos de aço ou extremidades de cabos de aço danificados.
7. Nunca galvanize conjuntos de cabos de aço.
8. Nunca solde nenhum conjunto ou componente do cabo de aço, a não ser que a soldagem seja recomendada pelo fabricante. Nunca permita que respingos de solda entrem em contato com o cabo de aço ou suas extremidades. Além disso, verifique se o cabo de aço não é um caminho elétrico para outras operações de soldagem.
9. Cabos de aço são fabricados a partir de aços especiais. Se for absolutamente necessário aquecer um conjunto de cabo de aço para a sua remoção, o conjunto inteiro deve ser descartado.
10. Em sistemas equipados com dois ou mais conjuntos de cabos de aço operando como um conjunto único, eles devem ser substituídos como um conjunto completo.
11. Não pinte nem revista cabos de aço com qualquer substância que não sejam os lubrificantes aprovados.
12. Meça o diâmetro do cabo entre as coroas (1) dos cordões ao determinar se o cabo está danificado (Figura 1-5).

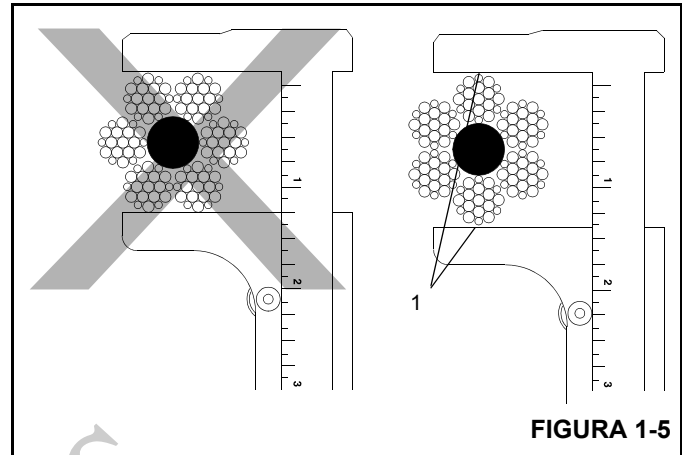


FIGURA 1-5

13. Ao verificar se há fios rompidos (5) (Figura 1-6) relaxe o cabo, remova-o dos “pontos de sustentação” e flexione-o o máximo possível. Use um furador afiado para puxar e separar os fios e os cordões, levantando qualquer fio que aparente estar solto ou que se mova excessivamente. Defeito em um cabo de aço é referido em relação ao “Comprimento do encordoamento” (2), que é a distância medida ao longo do cabo em que um cordão (3) completa uma volta ao redor do núcleo (4).

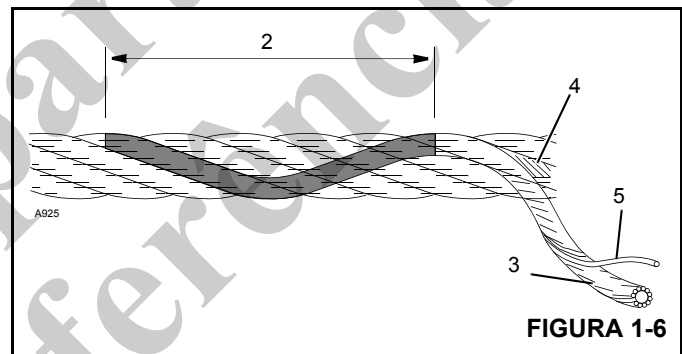


FIGURA 1-6

Inspeção de cabos de aço (cabos em operação e cabos suspensos)

O cabo de aço deve ser inspecionado frequentemente/diariamente e periodicamente/anualmente de acordo com as informações a seguir, extraídas de uma Norma de Consenso Nacional indicada por agências governamentais federais (EUA). Os intervalos de inspeção recomendados podem variar de máquina para máquina e também em função de condições ambientais, frequência de elevações e exposição a cargas de choque. Os intervalos de inspeção também podem ser predeterminados por agências reguladoras estaduais e locais.

NOTA: Cabos de aço podem ser adquiridos da Manitowoc Crane Care.

Qualquer deterioração observada no cabo de aço deve ser anotada no registro de inspeção do equipamento e uma ava-

liação quanto à substituição do cabo de aço deve ser feita por uma pessoa qualificada.

Manutenção dos registros

Um relatório assinado e datado da condição do cabo de aço em cada inspeção periódica deve ser sempre mantido arquivado. Esse relatório deve abranger todos os pontos de inspeção listados nesta seção. A informação nos registros pode ser então usada para estabelecer dados que podem ser usados para determinar quando um cabo de aço deve ser substituído.

É recomendado que o programa de inspeção do cabo de aço inclua relatórios sobre a verificação dos cabos de aço retirados de serviço. Esta informação pode ser usada para estabelecer uma relação entre a inspeção visual e a condição interna real do cabo quando ele foi retirado de serviço.

Inspeção frequente

Uma inspeção visual diária frequente é recomendada para todos os cabos de operação que estejam em serviço. Essa inspeção deve ser feita em todos os cabos de aço que serão usados durante as operações do dia em questão. A inspeção deve ser usada para monitorar a degradação progressiva e detectar danos graves que exijam a substituição do cabo, como por exemplo:

1. Distorção, dobras, esmagamento, desencordoamento, falha por flambagem, redução de diâmetro, etc.
2. Corrosão geral.
3. Cordões quebrados ou cortados.
4. Número, distribuição e tipo de fios rompidos.
5. Evidência de falha no núcleo.
6. Desgaste/abrasão das conexões de extremidade.

Preste particular atenção às áreas do cabo onde existe maior probabilidade de ocorrer desgaste e outros danos:

1. Pontos de sustentação: Seções do cabo de aço que são submetidas a tensões repetitivas em cada elevação, tal como aquelas seções em contato com as polias.
2. Conexões das extremidades: o ponto onde uma conexão é fixada ao cabo de aço ou o ponto onde o cabo é fixado ao tambor.
3. Pontos de abrasão: O ponto onde o cabo é submetido a esforços de fricção e raspagem anormais.

Inspeção periódica

O cabo de aço deve ser inspecionado periodicamente/anualmente ou a um intervalo de tempo menor se necessário devido a condições ambientais, ou outras situações adversas, e deve abranger todo o comprimento do cabo de aço. Apenas a superfície externa do cabo precisa ser inspecio-

nada e não se deve tentar abrir o cabo. A inspeção periódica deve incluir todos os itens da inspeção frequente, mais os seguintes:

1. Inspeção se há redução do diâmetro do cabo abaixo do diâmetro nominal.
2. Inspeção se há fios severamente corroídos ou rompidos nas conexões de extremidades.
3. Inspeção se há conexões de extremidades severamente corroídas, rachadas, dobradas, desgastadas ou aplicadas inadequadamente.
4. Inspeção o cabo de aço nas áreas sujeitas à deterioração rápida, como:
 - Seções em contato com guias, polias equalizadoras ou outras polias em que o deslocamento do cabo de aço é limitado.
 - Seções do cabo de aço nas ou próximas das extremidades dos terminais em que fios corroídos ou rompidos podem sobressair.
5. Inspeção se há desgaste nas polias das extremidades da lança, polias do moitão, polias da extensão da lança/jib, polias das extremidades da lança auxiliar e tambores do guincho. Polias ou tambores do guincho danificados podem acelerar o desgaste e provocar rápida deterioração de cabos de aço.

Inspeção de cabos de aço (cabos de extensão e retração da lança)

Inspeção periódica

Recomenda-se que seja feita uma inspeção periódica de todos os cabos de extensão e retração da lança usando as seguintes diretrizes. Esta inspeção deve abranger o comprimento total dos cabos de extensão e retração. A inspeção deve ser usada para monitorar a degradação progressiva e detectar danos graves que exijam a substituição do cabo ou reparo do equipamento. Os critérios de inspeção são os seguintes:

1. Inspeção se há redução do diâmetro do cabo abaixo do diâmetro nominal.
2. Inspeção se há fios severamente corroídos ou rompidos nas conexões de extremidades.
3. Inspeção se há conexões de extremidades severamente corroídas, rachadas, dobradas, desgastadas ou aplicadas inadequadamente.
4. Inspeção o cabo de aço nas áreas sujeitas à deterioração rápida, como:
 - Seções em contato com guias, polias equalizadoras ou outras polias em que o deslocamento do cabo de aço é limitado.

- Seções do cabo de aço nas ou próximas das extremidades dos terminais em que fios corroídos ou rompidos podem sobressair.
 - Seções do cabo de aço em contato com superfícies estacionárias onde pode ocorrer abrasão ou desgaste devido à vibração do equipamento.
5. Inspeção se há danos ou folgas nas polias de extensão e retração da lança que podem provocar deterioração rápida do cabo de aço.
 6. Inspeção se há arqueamento ou estiramento anormal e verifique se todos os cabos usados em conjuntos estão submetidos à mesma tensão. A necessidade constante de ajustes em um cabo individual é evidência de estiramento do cabo e indica a necessidade de uma inspeção adicional mais detalhada, a fim de determinar e corrigir a causa.

Inspeção/substituição de cabos de aço (todos os cabos de aço)

Não existem regras precisas para determinar o momento exato em que um cabo de aço deve ser substituído, pois muitos fatores variáveis estão envolvidos. A determinação da continuidade do uso ou da substituição do cabo de aço depende muito do bom discernimento de uma pessoa designada e qualificada, que avalia a resistência remanescente de um cabo usado levando em conta qualquer deterioração constatada na inspeção.

A substituição do cabo de aço deve ser determinada pelas seguintes informações extraídas de uma Norma de Consenso Nacional indicada por agências governamentais federais (EUA) e de acordo com o recomendado pela Grove Worldwide. Todo cabo de aço se deteriora a ponto de não poder mais ser usado. O cabo de aço deve ser retirado de serviço quando apresentar qualquer uma das condições a seguir:

- Dobra, esmagamento, falha por flambagem ou qualquer outro dano que resulte na distorção da estrutura do cabo.
- Evidências de qualquer dano por aquecimento por qualquer causa.
- Reduções no diâmetro original superiores a 5%.
- Em cabos em operação, quando existirem seis fios rompidos distribuídos aleatoriamente em uma camada ou três fios rompidos em um cordão em uma camada.
- Em cabos de sustentação, mais de dois fios quebrados em uma camada em seções além das conexões de extremidade ou mais de um fio quebrado em uma conexão de extremidade.

- Em cabos resistentes ao giro, dois fios rompidos distribuídos aleatoriamente em seis diâmetros do cabo ou quatro fios rompidos distribuídos aleatoriamente em 30 diâmetros de cabo.
- Corrosão severa evidenciada por pontos de corrosão localizada.
- A Manitowoc recomenda que para as lanças estendidas por cabo, se houver um único conjunto de cabos de aço danificado, este deve ser substituído por um conjunto completo de cabos de extensão.
- A Manitowoc recomenda que para as lanças estendidas por cabo, os cabos de extensão da lança devem ser substituídos a cada 7 (sete) anos.

Amarração dos cabos de aço

É importante amarrar as extremidades de cabos de aço resistentes à rotação para evitar o deslocamento e desenrolamento de fios e cordões individuais nas extremidades. Todos os tipos de cabos de aço pré-formados ou não devem ser amarrados antes de serem cortados. As amarrações devem ser feitas nos dois lados do ponto em que o cabo de aço será cortado.

Os dois métodos preferenciais para a amarração de cabos de aço são:

Método 1

Usando um pedaço de fio macio recozido (Figura 1-7), insira uma extremidade no canal entre dois cordões do cabo de aço. Dobre a extremidade longa do fio recozido em ângulos retos com relação ao fio e amarre-o firmemente sobre o trecho no canal.

As duas extremidades do fio recozido devem ser torcidas juntas de forma bem firme. Corte o excesso de fio e achate as pontas torcidas contra o cabo de aço.

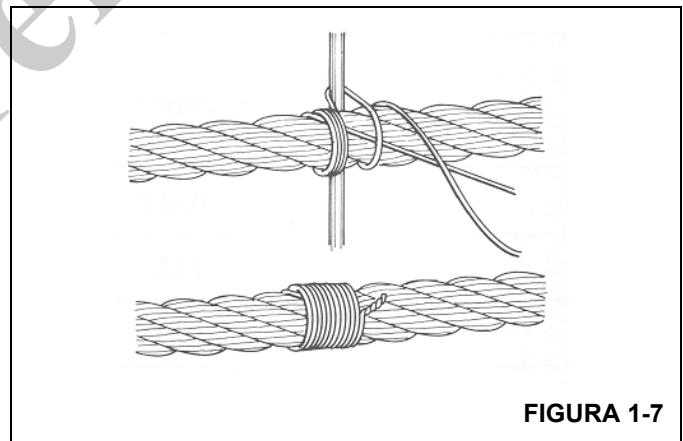


FIGURA 1-7

Método 2

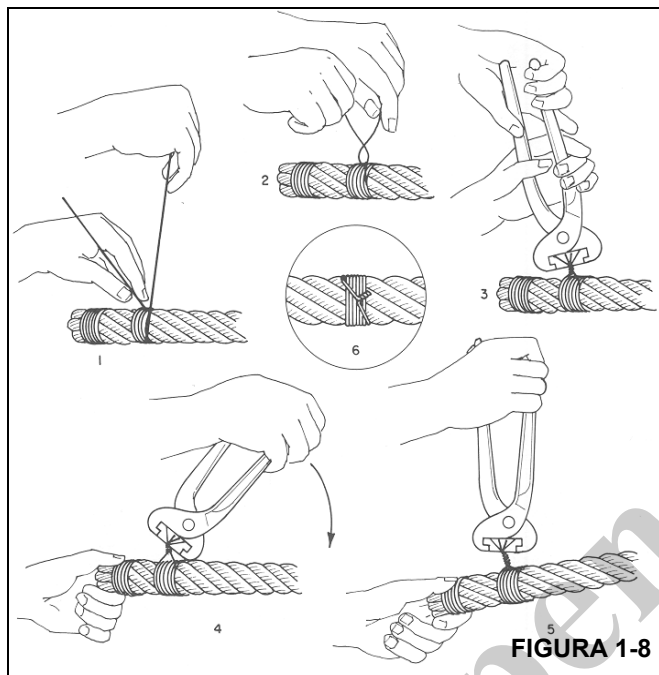


FIGURA 1-8

Enrole um pedaço de fio macio recozido (Figura 1-8) em volta do cabo de aço pelo menos sete vezes. As duas extremidades devem ser torcidas juntas no centro da amarração. Aperte a amarração forçando e torcendo alternadamente. Corte as duas extremidades do fio e achate as pontas torcidas contra o cabo.

NOTA: Um cabo de aço não pré-formado (1) (Figura 1-9) deve ter três amarrações (3) feitas em cada lado do corte (4), em comparação com o cabo de aço pré-formado (2).

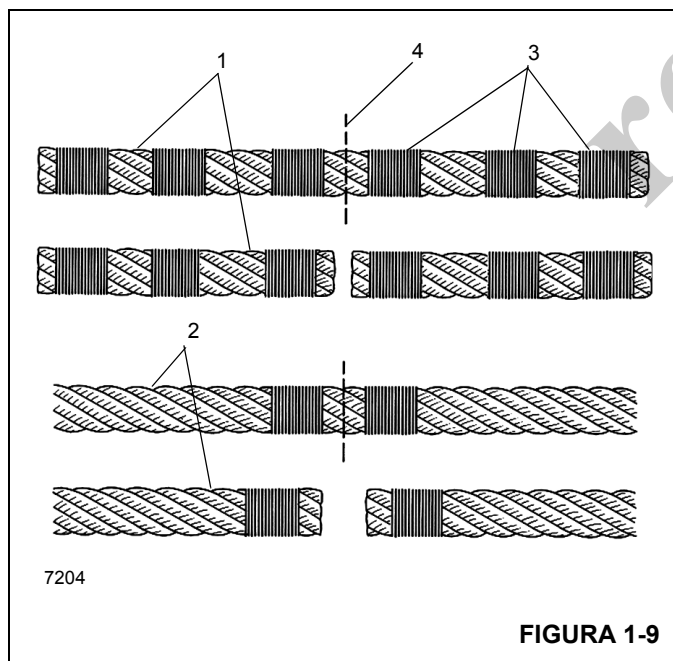


FIGURA 1-9

Instalação de cabo de aço classe 35x7

AVISO

Não se recomenda nenhum corte neste cabo de aço específico. Se for necessário cortar um cabo de aço classe 35x7 por qualquer razão, siga as instruções fornecidas a seguir. Além disso, diferentemente de outros tipos de cabos de aço, as extremidades deste cabo devem ser soldadas para manter as características de resistência à rotação.

1. Descarregue apropriadamente e desfça todas as torções. Puxe o cabo ou desenrole-o do carretel ou da bobina de transporte. (Se isso for feito incorretamente, o cabo pode ser dobrado, o que resultará em dano permanente ao cabo). Estenda o cabo no chão alinhado diretamente à lança. Isso ajuda a desfazer qualquer torção no cabo.
2. Conecte a extremidade do cabo ao tambor. Puxe o cabo por cima da polia da ponta e conecte a extremidade ao tambor. Não remova a extremidade soldada.
3. Enrole o cabo no tambor lenta e cuidadosamente. Nesse momento, não é necessário aplicar nenhuma carga adicional além do peso do cabo sendo arrastado pelo chão.
4. Enrole a primeira camada de forma bem apertada. É essencial em tambores de face lisa que a primeira camada seja enrolada com voltas apertadas e bem próximas umas das outras, pois essa camada forma a base para as camadas subsequentes. Se necessário, use uma marreta de borracha, chumbo ou latão (mas nunca um martelo de aço) para acomodar o cabo no local adequado.
5. Enrole várias camadas com tensão suficiente. É muito importante aplicar uma carga de tensionamento nos cabos durante o processo de amaciamento de um cabo. (Caso contrário, as camadas inferiores podem ficar soltas o suficiente para que as camadas superiores se entranhem nelas sob carga, o que pode danificar seriamente o cabo). A carga de tensionamento deve variar de 1 a 2% da força mínima de ruptura do cabo.
6. Para cabos em sistemas de várias pernas: passe o cabo pelas polias do moitão e da ponta da lança de forma que o espaçamento do cabo seja maximizado e o moitão fique suspenso reto e nivelado, assegurando sua estabilidade.
7. Amaciamento de cabo de aço classe 35x7 novo: Após a instalação, o cabo deve ser devidamente amaciado, o que permite que as partes dos componentes do cabo se ajustem às condições de operação.

Com a lança totalmente elevada e estendida, conecte uma carga leve ao gancho e eleve-a alguns centímetros

do solo. Deixe-a parada por vários minutos. Depois faça um ciclo com a carga, alternado várias vezes entre as posições totalmente para “cima” e para “baixo”. Afaste-se e observe o giro do tambor e o deslocamento do cabo para detectar possíveis problemas.

Depois das elevações com uma carga leve, aumente a carga e faça novo ciclo de elevação e abaixamento algumas vezes. Este procedimento assentará o cabo e ajudará a assegurar uma operação suave durante sua vida útil.

Idealmente, essas elevações devem ser feitas com uma passagem de cabo que permita a colocação das cargas no moitão com todo o cabo fora do tambor, com exceção das últimas três voltas. Se isso não for possível, devem ser usados métodos alternativos para assegurar o tensionamento apropriado do cabo no tambor.

Procedimentos para corte e preparação do cabo de aço classe 35x7

O cabo de aço classe 35x7 é um cabo de aço especial que deve ser manuseado diferentemente de todos os outros cabos que fabricamos. Uma característica que torna este cabo tão especial é que os cordões externos não são pré-formados. É por isso que estes procedimentos de corte e preparação do cabo de aço classe 35x7 devem ser seguidos:

1. As extremidades soldadas preparadas pelo fabricante não devem ser removidas.
2. Antes de cortar o cabo, faça três cintas separadas com cordões de amarração em cada lado de onde o corte será feito (total de seis cintas para cada corte). Cada cinta deverá ter um comprimento mínimo equivalente a uma vez e meia o diâmetro do cabo. As duas cintas mais próximas do corte devem estar afastadas do corte de uma distância equivalente a um diâmetro do cabo. As quatro cintas restantes devem estar uniformemente espaçadas a uma distância equivalente a três diâmetros do cabo.
 - a. Se uma máquina de solda estiver disponível, o corte deve ser feito com uma serra abrasiva. Imediatamente após o corte, as duas extremidades do cabo devem ser recobertas com solda, de forma que todos os cordões internos e externos sejam soldados juntos, impedindo qualquer movimento entre eles.

NOTA: Os cordões externos não devem poder se movimentar em relação aos cordões internos. A solda não deve exceder o diâmetro do cabo.

- b. Se não houver uma máquina de solda disponível, o corte deve ser feito com um maçarico de acetileno. O corte deve ser feito de maneira que ambas as extremidades do cabo estejam completamente fundidas, de forma que todos os cordões internos e externos estejam unidos, impossibilitando qualquer movimento entre os cordões.

NOTA: Os cordões externos não devem poder se movimentar em relação aos cordões internos. A extremidade fundida não deve exceder o diâmetro do cabo.

3. Após a conclusão dos cortes, as cintas de amarração devem ser deixadas no local o transporte do cabo.
4. Prenda uma etiqueta “Não remova as extremidades soldadas” no flange de cada carretel.

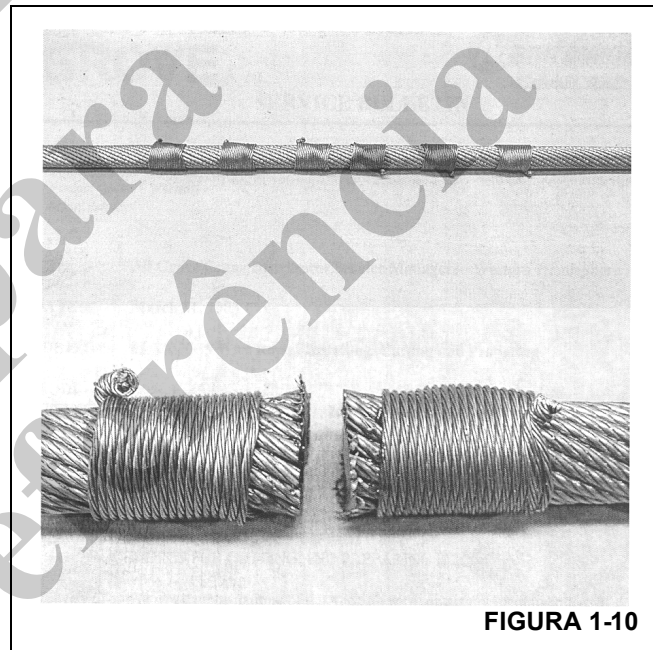


FIGURA 1-10

SEÇÃO 2

SISTEMA HIDRÁULICO

SUMÁRIO DA SEÇÃO

Descrição	2-2	Descrição	2-35
Manutenção	2-5	Manutenção	2-35
Recomendações de óleo hidráulico	2-5	Válvula de controle de direção	2-38
Drenagem e lavagem	2-5	Descrição	2-38
Remoção de ar do sistema hidráulico	2-6	Manutenção	2-38
Substituição de peças	2-7	Válvula do freio em série com pedal	2-40
Válvulas de controle direcional	2-7	Descrição	2-40
Circuito de pressão de suprimento e retorno ...	2-8	Manutenção	2-40
Descrição	2-8	Válvula de carga do acumulador duplo	2-42
Manutenção	2-9	Descrição	2-42
Resfriador de óleo	2-13	Manutenção	2-42
Descrição	2-13	Freio de serviço do acumulador hidráulico ...	2-44
Bombas hidráulicas	2-14	Descrição	2-44
Descrição	2-14	Manutenção	2-44
Manutenção	2-14	Válvulas de retenção	2-45
Procedimentos de ajuste de pressão	2-18	Descrição	2-45
Procedimento A — Verificação/ajuste		Manutenção	2-45
da válvula de controle principal do(s) guincho(s),		Válvula do bloqueio do diferencial	
de elevação da lança e da bomba de pistão ...	2-20	do eixo cruzado	2-46
Procedimento B — Ajuste das pressões do		Descrição	2-46
estabilizador, da direção traseira e do motor		Manutenção	2-46
do resfriador de óleo	2-21	Coletor de controle do estabilizador	2-48
Procedimento C — Verificação/ajuste		Descrição	2-48
da válvula de controle direcional de giro		Manutenção	2-48
e válvulas de alívio da entrada de trabalho ...	2-21	Válvula de segurança operada por piloto	2-50
Procedimento D — Verificação/ajuste		Descrição	2-50
dos limites de carga da válvula de carga		Manutenção	2-50
do acumulador duplo do freio de serviço	2-21	Coletor integrado do estabilizador/	
Procedimento E — Verificação/pré-carga		direção traseira	2-51
dos acumuladores do freio de serviço	2-21	Descrição	2-51
Procedimento F — Verificação/ajuste		Manutenção	2-51
da pressão da direção dianteira	2-22	Válvulas de segurança	2-54
Procedimento G — Verificação/ajuste		Descrição	2-54
da pressão do suprimento piloto	2-22	Manutenção	2-54
Procedimento H — Verificação/ajuste		Válvula da mudança de faixa/freio	
da pressão de liberação do freio de giro	2-22	de estacionamento	2-55
Procedimento J — Ajuste do limite nos		Descrição	2-55
controladores eletrônicos	2-22	Manutenção	2-55
Válvulas	2-28	Válvula de bloqueio de oscilação do eixo	
Informações gerais	2-28	(unidades padrão)	2-56
Válvulas de controle direcional	2-32	Descrição	2-56
Descrição	2-32	Manutenção	2-56
Manutenção	2-32		
Acessório com coletor de controle direcional			
de giro	2-35		

Válvula de bloqueio de oscilação do eixo (opcional para unidades CE)	2-58	Manutenção	2-66
Descrição	2-58	Cilindro de bloqueio de oscilação do eixo	2-70
Manutenção	2-58	Descrição	2-70
Cilindros	2-60	Manutenção	2-70
Informações gerais	2-60	Cilindro de direção	2-74
Manutenção	2-60	Descrição	2-74
Proteção da superfície das hastes dos cilindros	2-60	Manutenção	2-74
Cilindro de elevação	2-63	Cilindro de extensão do estabilizador	2-77
Descrição	2-63	Descrição	2-77
Manutenção	2-63	Manutenção	2-77
Cilindro telescópico de haste dupla	2-66	Cilindro do estabilizador com macaco	2-80
Descrição	2-66	Descrição	2-80
		Manutenção	2-80

DESCRIÇÃO

Esta seção descreve o sistema hidráulico, os componentes que constituem o sistema hidráulico e os componentes que dependem do sistema hidráulico para sua operação. Ela inclui descrições do circuito hidráulico de pressão de suprimento e retorno, das bombas hidráulicas e de todas as válvulas e cilindros hidráulicos. As descrições detalhadas e a

operação de circuitos hidráulicos individuais são discutidas nas respectivas seções, conforme aplicável. Um diagrama completo do sistema hidráulico, mostrando todas as opções, encontra-se no verso deste manual e uma figura intitulada A.N.S.I. As tabelas de símbolos gráficos (Figura 2-1) e (Figura 2-2) fornecem informações sobre os símbolos hidráulicos desta seção.

LINHAS E FUNÇÕES DAS LINHAS			
LINHA, TRABALHO		CILINDRO-AÇÃO ÚNICA	
LINHA, PILOTO		CILINDRO-DIFERENCIAL DE AÇÃO DUPLA	
LINHA, DRENO		NÃO-DIFERENCIAL	
CONECTOR		VÁLVULAS	
LINHA, FLEXÍVEL		SEGURANÇA	
LINHA, JUNÇÃO		LIGA-DESLIGA (DESLIGAMENTO MANUAL)	
LINHAS, PASSAGEM		ALÍVIO DE PRESSÃO	
DIREÇÃO DO FLUXO		REDUÇÃO DE PRESSÃO	
LINHA PARA RESERVATÓRIO ACIMA DO NÍVEL DE FLUIDO		CONTROLE DE FLUXO AJUSTÁVEL NÃO COMPENSADO	
ABAIXO DO NÍVEL DE FLUIDO		CONTROLE DE FLUXO AJUSTÁVEL (COMPENSADO PARA TEMPERATURA E PRESSÃO)	
LINHA PARA COLETOR VENTILADO		DUAS POSIÇÕES DUAS CONEXÕES	
BUJÃO OU CONEXÃO COM BUJÃO		DUAS POSIÇÕES TRÊS CONEXÕES	
RESTRIÇÃO, FIXA		DUAS POSIÇÕES QUATRO CONEXÕES	
RESTRIÇÃO, VARIÁVEL		TRÊS POSIÇÕES QUATRO CONEXÕES	
BOMBAS		DUAS POSIÇÕES EM TRANSIÇÃO	
ÚNICA, CILINDRADA FIXA		VÁLVULAS DE POSICIONAMENTO INFINITO (BARRAS HORIZONTAIS INDICAM CAPACIDADE DE POSICIONAMENTO INFINITO)	
ÚNICA, CILINDRADA VARIÁVEL			
ATUADORES			
MOTOR, CILINDRADA FIXA, REVERSÍVEL			
MOTOR, CILINDRADA FIXA, NÃO-REVERSÍVEL			
MOTOR, CILINDRADA VARIÁVEL, REVERSÍVEL			

1951-1

FIGURA 2-1

MÉTODO DE OPERAÇÃO		DIVERSOS	
MOLA		EIXO GIRATÓRIO	
MANUAL		COMPARTIMENTO	
BOTÃO DE PRESSÃO		RESERVATÓRIO VENTILADO	
ALAVANCA DE EMPURRAR-PUXAR		PRESSURIZADO	
PEDAL OU ACELERADOR		MANÔMETRO	
MECÂNICO		MOTOR ELÉTRICO	
RESSALTO		ACUMULADOR, CARGA POR MOLA	
PRESSÃO COMPENSADA		ACUMULADOR, CARGA DE GÁS	
SOLENOIDE, ENROLAMENTO ÚNICO		AQUECEDOR	
MOTOR DE REVERSÃO		RESFRIADOR	
PRESSÃO PILOTO SUPRIMENTO REMOTO		CONTROLADOR DE TEMPERATURA	
PRESSÃO PILOTO SUPRIMENTO INTERNO		FILTRO	

FIGURA 2-2

MANUTENÇÃO

Recomendações de óleo hidráulico.

Para obter as especificações de óleo hidráulico, consulte a Seção 9 — LUBRIFICAÇÃO.

Drenagem e lavagem

Se um componente foi trocado devido a uma falha que possa permitir a entrada de partículas metálicas ou abrasivas no sistema, todos os sistemas devem ser minuciosamente verificados, drenados e lavados.

1. Remova o bujão do dreno do reservatório. Aguarde cerca de três minutos depois que o óleo hidráulico parar de fluir do orifício do dreno para que as paredes laterais sejam drenadas.
2. Limpe e instale o bujão do reservatório e abasteça o reservatório com uma mistura de 50% de óleo combustível e 50% de óleo hidráulico limpo.
3. Opere seguidamente todas as funções do guindaste várias vezes. Em seguida, retorne o guindaste para a posição armazenada e gire as rodas dianteiras e traseiras totalmente para a esquerda. Desligue o motor.
4. Remova o bujão do dreno do reservatório e drene o reservatório. Limpe e instale o bujão do dreno e abasteça o reservatório com óleo hidráulico limpo.

AVISO

As linhas de suprimento de óleo hidráulico devem estar conectadas aos cilindros durante a limpeza do sistema.

- NOTA:** A drenagem dos vários componentes pode ser facilitada conectando uma linha de dreno no lugar da linha de retorno desconectada.
5. Desconecte a linha de retorno do cilindro de elevação e eleve a lança até sua máxima elevação.
 6. Conecte a linha de retorno do cilindro e abaixe a lança para sua posição armazenada. Complete o nível de óleo hidráulico do reservatório conforme necessário.
 7. Desconecte a linha de retorno do cilindro de extensão de um estabilizador e estenda totalmente o estabilizador.
 8. Conecte a linha de retorno do estabilizador e retraia-o. Complete o nível de óleo hidráulico do reservatório conforme necessário.
 9. Repita as Etapas 7 e 8 para os demais estabilizadores.

AVISO

Ao drenar os cilindros dos estabilizadores, sempre opere em conjunto ambos os cilindros frontais ou traseiros, a fim de evitar inclinar o guindaste.

10. Desconecte as linhas de retorno de um par de cilindros do macaco do estabilizador e ative os cilindros em sua posição máxima de abaixamento.
11. Conecte as linhas de retorno e eleve os cilindros do macaco do estabilizador para a posição armazenada. Complete o nível de óleo hidráulico do reservatório conforme necessário.
12. Repita as Etapas 10 e 11 para os cilindros dos outros dois estabilizadores.
13. Desconecte a linha de retorno do cilindro telescópico e estenda totalmente a lança.
14. Conecte a linha de retorno e retraia a lança. Complete o nível de óleo hidráulico do reservatório conforme necessário.
15. Desconecte as linhas de retorno de ambos os cilindros da direção dianteira e gire as rodas dianteiras totalmente para a direita.
16. Conecte as linhas de retorno e gire as rodas dianteiras totalmente à esquerda e, em seguida, de volta ao centro. Complete o nível de óleo hidráulico do reservatório conforme necessário.
17. Repita as Etapas 15 e 16 para os cilindros da direção traseira.
18. Eleve o guindaste pelos estabilizadores.
19. Desconecte a linha da entrada A da válvula de bloqueio do eixo.
20. Usando um macaco sob a roda traseira em um dos lados do guindaste, eleve a roda até o deslocamento máximo.
21. Conecte a linha à entrada A da válvula de bloqueio do eixo e desconecte a linha da entrada B.
22. Repita a etapa 19 usando a outra roda traseira.
23. Conecte a linha à entrada B da válvula de bloqueio do eixo. Energize a válvula de bloqueio do eixo. Complete o nível de óleo hidráulico do reservatório conforme necessário.
24. Desconecte a linha de retorno do motor do guincho principal e eleve totalmente o guincho.
25. Conecte a linha de retorno ao motor do guincho principal e abaixe totalmente o guincho. Em seguida, eleve novamente. Complete o nível de óleo hidráulico do reservatório conforme necessário.

26. Repita as Etapas 24 e 25 para o guincho auxiliar conforme necessário.
27. Desconecte uma das linhas do motor de giro e acione o motor na direção em que ele operar.
28. Conecte a linha ao motor de giro e acione-o na direção oposta, até que a lança esteja centralizada e avançada. Complete o nível de óleo hidráulico do reservatório conforme necessário.

AVISO

Quando os óleos hidráulicos são trocados ou adicionados, verifique se óleos de fabricantes diferentes possuem as mesmas especificações. Pode ocorrer descoloração.

Ao trocar óleos hidráulicos, verifique novamente o nível de óleo hidráulico no reservatório após uma breve operação do sistema e complete o nível, conforme necessário. A capacidade do reservatório de trabalho (até a marca "cheio") é de 395,99 l (104.6 galões americanos). Verifique se o guindaste está nivelado e no modo de operação de deslocamento quando o sistema hidráulico estiver sendo abastecido. O sistema deve ser abastecido com todos os cilindros retraídos. Abasteça o reservatório até a marca cheio no indicador visual de nível. Após abastecer o reservatório, opere todos os circuitos e verifique novamente o indicador visual de nível do reservatório. Se necessário, adicione óleo hidráulico.

Remoção de ar do sistema hidráulico

O ar que penetra no óleo hidráulico normalmente é removido automaticamente pela passagem do óleo hidráulico pelos defletores no reservatório hidráulico. Se um componente foi substituído e o nível do reservatório estiver muito baixo ou se houver um vazamento nas linhas de sucção para as bombas, ar pode entrar no sistema. Se o ar ficar preso no óleo hidráulico, isso pode ser detectado nas bombas e nos componentes operados por motor, como o mecanismo de giro e o(s) guincho(s), pois essas unidades podem ficar ruidosas durante a operação. Se a operação ficar ruidosa, primeiramente verifique o nível do reservatório hidráulico e complete conforme necessário. Em seguida, inspecione se há vazamentos nas linhas de sucção que vão até as bombas.

Vazamentos muito pequenos podem ser difíceis de localizar. Se um vazamento não puder ser detectado prontamente, use o seguinte procedimento para localizá-lo:

Vede todas as aberturas normais no sistema hidráulico e no reservatório. Usando um meio positivo para controlar a pressão (como um regulador), pressurize o sistema hidráulico com 13,8 a 27,6 kPa (0,14 a 0,28 bar) (2 a 4 psi) e inspecione todas as juntas e conexões para ver se há indícios de vazamento. Uma solução de sabão aplicada às conexões e juntas também pode ajudar a detectar pequenos vazamentos enquanto o sistema está pressurizado. Remova a pressão, repare os vaza-

mentos encontrados e reabra todas as aberturas (por exemplo, um respiro) que foram fechadas para a inspeção. Reabasteça o reservatório após a conclusão dos reparos ou da manutenção. Opere todos os circuitos hidráulicos várias vezes em ambas as direções.

Essa ação deve fazer todo o ar aprisionado retornar ao reservatório, de onde ele poderá ser removido do óleo hidráulico pelos defletores.



PERIGO

Perigo de tombamento

Para evitar acidentes pessoais graves ou morte, posicione a máquina em uma superfície de apoio firme e coloque a lança para a frente sobre os estabilizadores ao estendê-la em ângulos baixos.

Para remover o ar aprisionado dos cilindros telescópicos, abaixe a lança abaixo da linha horizontal e faça movimentos telescópicos completos várias vezes.

Se o ar não for rapidamente removido, abaixe a lança abaixo da horizontal, estenda os cilindros telescópicos o máximo possível e deixe a lança nessa posição durante a noite. Isso deve permitir que o ar aprisionado siga até a válvula de retenção, de forma que ao movimentar telescopicamente a lança PARA DENTRO na manhã seguinte, o ar será forçado de volta para o reservatório. Verifique se a lança é movimentada telescopicamente primeiro PARA DENTRO (e não PARA FORA) pela manhã. O movimento telescópico PARA FORA pode forçar o ar de volta para o cilindro.



PERIGO

Fluido pressurizado pode provocar acidentes pessoais graves ou morte. Tenha extrema cautela ao remover bujões ou obstruções de um sistema hidráulico com suspeita de ter ar aprisionado que possa estar pressurizado.

O ar aprisionado pode ser removido dos cilindros que possuem hastes úmidas executando ciclos de operação. Em determinados cilindros, uma entrada com bujão está disponível na extremidade da haste para sangrar o ar aprisionado.



PERIGO

Fluido pressurizado pode provocar acidentes pessoais graves ou morte. Não tente soltar conexões em linhas pressurizadas ou enquanto as bombas hidráulicas estiverem em operação.

Caso o aprisionamento de ar ainda persista, pode ser necessário soltar várias braçadeiras e parafusos para sangrar o ar.

Se os procedimentos acima não eliminarem o ar aprisionado, contate um o Distribuidor autorizado Grove.

Substituição de peças

Peças que forem consideradas danificadas ou fora da tolerância durante a manutenção devem ser trocadas. Consulte no Catálogo de peças da Manitowoc Crane Care as peças de reposição apropriadas.

Válvulas de controle direcional

As válvulas de controle que controlam as funções do guindaste estão instaladas no lado direito da parte externa da placa lateral da superestrutura e entre as placas laterais esquerda e direita da superestrutura, embaixo do guincho principal.

Inspeção

Inspeccione as válvulas de controle para detectar danos visíveis, carretéis emperrados e evidências de vazamento. Se houver suspeita de vazamento interno excessivo durante a operação com um carretel em sua posição central, é possível que a área entre o carretel e o furo da seção de trabalho do corpo da válvula esteja desgastado além dos limites toleráveis de manutenção. Se essa condição existir, o carretel e o corpo devem ser substituídos como um conjunto.

Vazamento nas válvulas

Óleo hidráulico gotejando indica algum tipo de vazamento externo. A máquina deve ser retirada de serviço para reparo imediato. Vazamentos externos às vezes ocorrem nas conexões e vedações. As vedações podem ser danificadas por temperaturas muito altas ou acúmulo de sujeira ou tinta no carretel. Vedações danificadas ou rompidas devem ser substituídas.

Um componente funcionando com eficiência reduzida pode indicar que sua válvula de controle está vazando internamente. Se uma verificação preliminar revelar que um volume

adequado está sendo fornecido ao banco de válvulas afetado, as válvulas de alívio estão ajustadas apropriadamente e que o componente não apresenta falha. Verifique se há peças estriadas ou desgastadas na válvula. Estrias são um sinal do principal problema em hidráulica — contaminação (contaminação externa por poeira ou interna por detritos de componentes deteriorados ou óleo hidráulico oxidado). Componentes de válvulas estriados ou muito desgastados devem ser substituídos.

As válvulas de segurança nas válvulas de controle são projetadas para permitir o fluxo de óleo hidráulico em apenas uma direção. Se uma partícula de poeira ou ferrugem penetrou na válvula de segurança, alojando-se entre o gatilho e a sede, ela manterá a válvula aberta e possibilitará um fluxo de retorno de óleo hidráulico. A solução é limpar a válvula, mas também é uma boa ideia verificar se o filtro do sistema hidráulico ainda está em condições de serviço.

Carretéis emperrados

Algumas das causas mais comuns para movimentos rígidos ou emperramento do carretel são superaquecimento do sistema, pressão excessiva, óleo hidráulico contaminado ou deteriorado ou montagens empenadas. Quando óleo hidráulico queimado e deteriorado ou contaminação for a causa, lavar o sistema e o reabastecê-lo com óleo hidráulico limpo pode resolver o problema. Se os furos do carretel estiverem muito estriados ou raspados, a válvula deve ser removida para manutenção.

O empenamento ocorre quando as placas de montagem não estão niveladas ou ficam distorcidas devido a danos na máquina. Como já foi mencionado, a válvula pode ser nivelada com um calço.

Verifique também se há ferrugem na válvula. A ferrugem ou o acúmulo de sujeira nas válvulas pode impedir a livre movimentação do carretel e retirá-lo da posição central real. Pressão excessiva no sistema pode criar vazamentos internos e externos nas válvulas, que normalmente estariam em boas condições. Apenas técnicos qualificados usando equipamentos apropriados devem fazer ajustes de pressão quando eles forem necessários.

CIRCUITO DE PRESSÃO DE SUPRIMENTO E RETORNO

Descrição

O circuito de pressão de suprimento e retorno consiste em diversos circuitos que direcionam o óleo hidráulico das bombas hidráulicas para as válvulas de controle direcional dos circuitos operacionais individuais. O circuito de pressão de suprimento e retorno é formado pelo reservatório e filtro integral, duas bombas hidráulicas, um resfriador de óleo hidráulico e uma rótula hidráulica de 12 entradas. Consulte em BOMBAS HIDRÁULICAS nesta seção as descrições e instruções de manutenção para cada bomba hidráulica. Consulte na Seção 6 — GIRO a descrição e as instruções de manutenção da rótula hidráulica de 12 entradas.

O circuito de pressão de suprimento e retorno utiliza as entradas 5 e 6 para o suprimento da bomba e a Entrada dupla 4 para o retorno. A descrição e os componentes de cada circuito operacional começam com a válvula de controle direcional do circuito.

Reservatório e filtro hidráulico

O reservatório (Figura 2-3), instalado na lateral direita da estrutura do transportador, possui uma capacidade total de 442,3 l (116.8 gal) e de 395,9 l (104.6 gal) até a marca “cheio”. O reservatório, todo feito em aço, possui um filtro de vazão plena, montado internamente, e defletores integrais que ajudam a resfriar e evitar a formação de espuma no óleo hidráulico.

O óleo hidráulico flui através de três tubos na parte traseira do reservatório para as três bombas hidráulicas. Quase todo o fluxo de retorno passa pelo filtro na parte superior do reservatório. A linha de retorno que vai diretamente para o reservatório (e não através do filtro) vem da entrada N° 10 (dreno) da rótula de 12 entradas.

Um bujão de dreno magnético na parte inferior do reservatório coleta partículas metálicas do óleo hidráulico se ele ficar contaminado.

Há um indicador visual de nível na parte frontal do reservatório para mostrar o nível do óleo hidráulico.

1. Um respiro/tampa de enchimento na parte superior do reservatório permite que o ar entre ou saia do reservatório. Ele consiste em um respiro, um gargalo de enchimento, juntas de vedação e filtro. É importante que o respiro seja mantido limpo para evitar danos ao reservatório. O respiro/tampa de enchimento também possibilita o abastecimento do reservatório.

Uma grande tampa de acesso na parte superior do reservatório possibilita sua limpeza. A tampa de acesso também pode ser usada para encher o reservatório após ele ser completamente drenado.

Há um medidor de temperatura do óleo na parte frontal inferior do reservatório para indicar a temperatura do óleo.

O filtro de óleo hidráulico (Figura 2-4) está localizado na parte superior do reservatório. A carcaça do filtro contém um elemento de filtro substituível. O óleo hidráulico de retorno flui através da cabeça do filtro, passa pelo elemento de filtro e vai para o reservatório.

Um indicador de condição do elemento na cabeça do filtro indica quando o elemento deve ser trocado. Quando a contra-pressão provocada por um elemento de filtro sujo excede 172,3 kPa/1,72 bar (25 psi), o recurso de contorno da cabeça do filtro atua para permitir que o óleo hidráulico contorne o elemento de filtro e flua diretamente para o reservatório através da saída de contorno. Uma tela no filtro de contorno evita que contaminação grosseira passe pelo filtro, mesmo durante o contorno. Consulte em Filtro hidráulico de retorno as instruções de troca do filtro.

Distribuição das bombas

A bomba N° 1 é montada nos suportes de acionamento do conversor de torque. A bomba N° 2 é montada no lado frontal esquerdo do motor.

Bomba N° 1

A bomba n° 1 é uma bomba de pistão axial de cilindrada variável, com cilindrada máxima de 112 cm³/rev. (6.83 pol.³/rev). A pressão diferencial ou de reserva da bomba é de 2413 kPa/24 bar (350 psi). A bomba n° 1 fornece óleo para a válvula integrada do estabilizador/direção traseira, elevação da lança, telescópio, guincho, freios e funções piloto.

Bomba N° 2

A bomba n° 2 é uma bomba de engrenagens de cilindrada positiva única, com uma cilindrada de 39 cm³/rev. (2.40 pol.³/rev) proporcionando uma vazão teórica de 84 lpm (21.9 gpm). A bomba n° 2 fornece óleo para os circuitos da direção dianteira e do giro.

Bomba N° 3

A bomba n° 3 é uma bomba de engrenagens de cilindrada positiva única, com uma cilindrada de 19 cm³/rev. (1.16 pol.³/rev) proporcionando uma vazão teórica de 57,2 lpm (10.6 gpm). A bomba N° 3 fornece óleo para o motor ventilador do resfriador de óleo da transmissão.

Manutenção

Detecção e resolução de problemas

Sintoma	Causa provável	Solução
1. Sem vazão de óleo hidráulico nos sistemas.	a. Nível baixo de óleo hidráulico.	a. Abasteça o reservatório.
	b. Linhas de sucção do reservatório para a bomba rompidas ou obstruídas. Penetração de ar nas linhas de sucção. Bomba não escorva.	b. Limpe, repare ou substitua as linhas, se necessário. Verifique as linhas quanto à segurança, ausência de trincas e conexões apropriadas. Aperte, repare ou substitua peças, se necessário.
	c. Eixo da bomba cisalhado ou desengatado.	c. Se o eixo de acionamento estiver danificado ou cisalhado, remova e repare ou substitua, conforme necessário.
	d. Contaminação interna.	d. Drene, lave com a mistura de óleo recomendada e, em seguida, drene e reabasteça o sistema com o óleo hidráulico recomendado.
2. Resposta lenta.	a. Nível baixo de óleo hidráulico.	a. Abasteça o reservatório.
	b. Temperatura do óleo hidráulico muito alta (óleo aguado e fino) ou muito baixa (óleo espesso e pegajoso).	b. Se muito baixa, esquente o sistema. Se necessário, detecte e resolva problemas no circuito do resfriador. Se muito alta, detecte e resolva problemas no circuito do resfriador. Prováveis suspeitos são a válvula de segurança em-linha e os circuitos hidráulicos relacionados.
	c. Seção(ões) da bomba com defeito.	c. Repare ou substitua a(s) seção(ões) da bomba ou a bomba inteira.
3. Ruído na bomba acompanhado de formação de espuma no óleo hidráulico no reservatório.	a. Nível baixo de óleo hidráulico.	a. Abasteça o reservatório.
	b. Velocidade excessiva do motor.	b. Regule a velocidade do motor.
	c. Penetração de ar nas linhas de sucção.	c. Verifique todas as linhas quanto à segurança e repare apropriadamente. Aperte, repare ou substitua, se necessário.
4. Aumento excessivo de pressão.	a. Válvula de alívio do sistema com ajuste muito alto.	a. Usando um manômetro adequado, ajuste a válvula de alívio do sistema conforme necessário.
	b. Obstrução na linha de suprimento da bomba para a válvula de controle.	b. Limpe, repare ou substitua a linha, se necessário.
5. Sistema hidráulico específico (elevação, guincho, telescópio, giro) não funcionando.	a. Vazamento no sistema.	a. Repare o vazamento.
	b. Falha nos controles/sinais elétricos.	b. Ajuste ou substitua os controles/sinais.
	c. Válvula de controle direcional com defeito.	c. Substitua a válvula.
	d. Controle ajustado incorretamente no circuito.	d. Detecte e resolva problemas no circuito com o diagrama esquemático. Ajuste o componente hidráulico de acordo com o diagrama esquemático.
	e. Cilindro hidráulico, motor ou válvula com defeito.	e. Substitua o componente defeituoso.

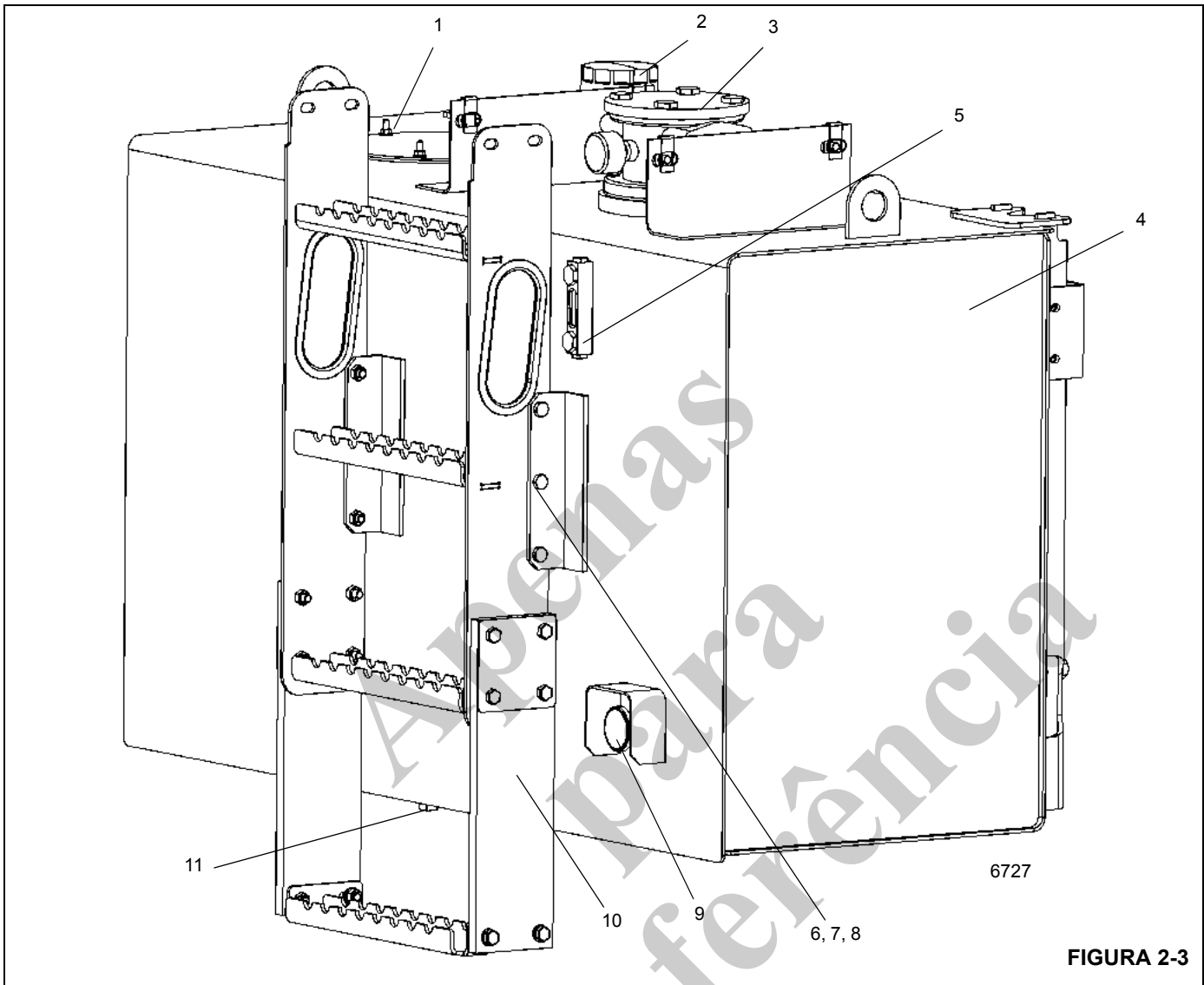


FIGURA 2-3

Item	Descrição
1	Tampa de acesso
2	Respiro/tampa de enchimento
3	Filtro da linha de retorno
4	Reservatório
5	Indicador visual de nível
6	Parafuso com cabeça

Item	Descrição
7	Contraporca sextavada
8	Arruela plana
9	Termômetro (indicador da temperatura)
10	Escada
11	Bujão magnético

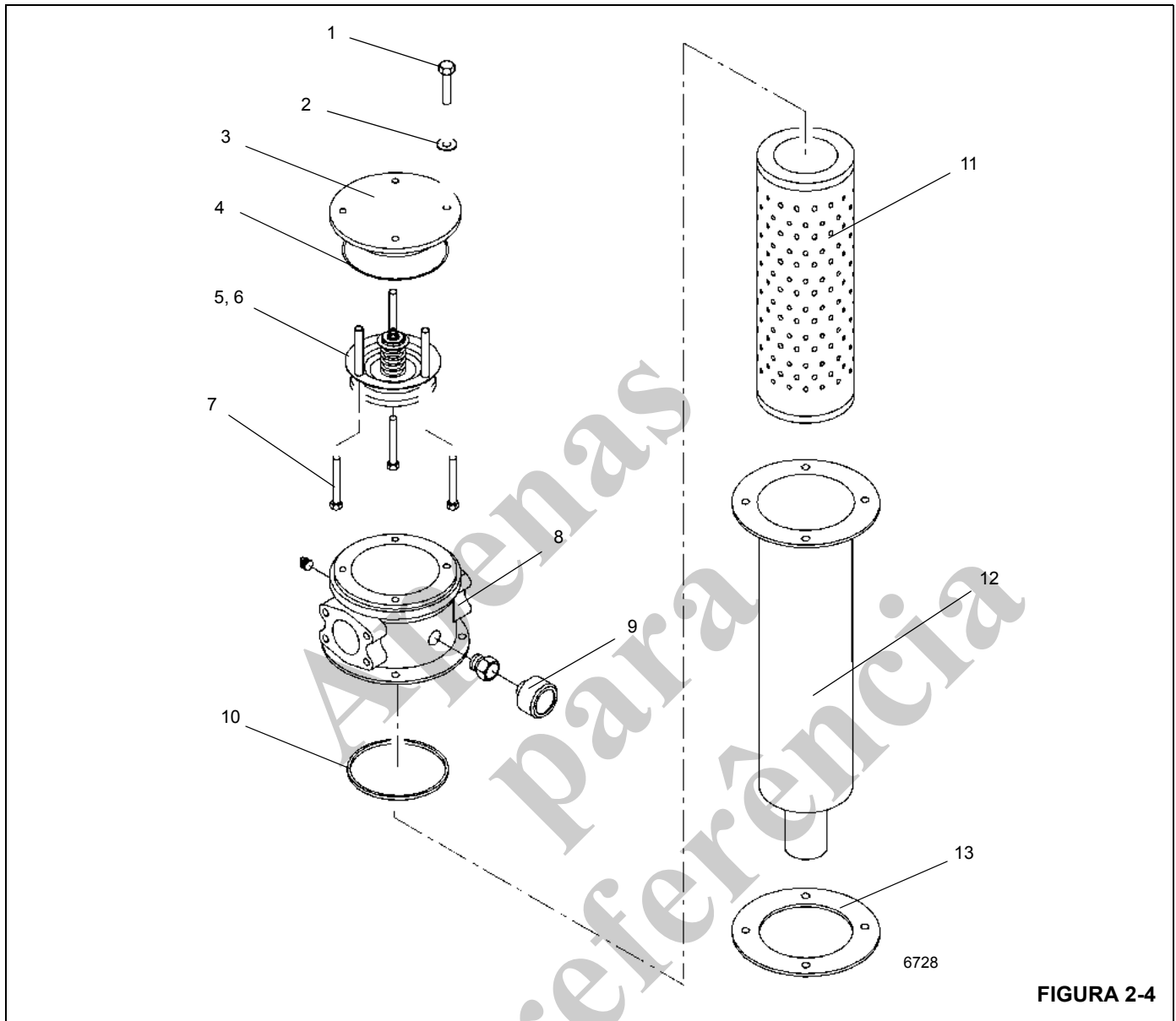


FIGURA 2-4

Item	Descrição
1	Parafuso com cabeça
2	Arruela
3	Tampa
4	Anel de vedação
5	Válvula de contorno
6	Espaçador
7	Parafuso com cabeça

Item	Descrição
8	Cabeça do filtro
9	Medidor
10	Anel de vedação
11	Elemento
12	Vaso
13	Junta de vedação

Conjunto do filtro hidráulico de retorno

Remoção do elemento



PERIGO

Verifique se todos os sistemas hidráulicos estão desligados e se a pressão foi aliviada.

1. Desligue todos os sistemas hidráulicos.
2. Limpe toda sujeira da cabeça do filtro e do conjunto da tampa.

NOTA: O conjunto da válvula de contorno está instalado na tampa e é removido com a tampa.

3. Remova os quatro parafusos que fixam o conjunto da tampa na cabeça do filtro. Remova a tampa e o conjunto da válvula de contorno.
4. Remova o elemento do filtro do vaso do filtro (carcaça).
5. Verifique se o novo elemento de filtro está correto comparando seu número de peça com o número de peça do elemento usado.
6. Descarte o elemento.

Instalação do elemento

1. Coloque o novo elemento no vaso do filtro (carcaça).
2. Instale o novo anel de vedação no conjunto da tampa.
3. Se a válvula de contorno foi removida da tampa, instale parafusos de contorno na tampa.
4. Instale o conjunto da tampa na cabeça do filtro e fixe com os quatro parafusos. Aperte os parafusos aplicando um torque de $14,9 \pm 2,7$ Nm (11.00 ± 2.00 lb-pé) até que as juntas de vedação comecem a abaular levemente. Não aplique torque excessivo. Aplique o torque nos parafusos em padrão cruzado.
5. Ative o sistema hidráulico e verifique se há vazamentos. Faça os reparos necessários.

Remoção do reservatório hidráulico

Remova os parafusos, as arruelas lisas, as arruelas de pressão e as porcas sextavadas que fixam o reservatório na estrutura. Usando um dispositivo de elevação apropriado, remova o reservatório.

Instalação do reservatório hidráulico

Usando um dispositivo de elevação apropriado, instale o reservatório na estrutura e fixe-o com os parafusos, as arruelas lisas, as arruelas de pressão e as porcas sextavadas. Aperte os parafusos; consulte *Elementos de fixação e valores de torque*, página 1-12.

RESFRIADOR DE ÓLEO

Descrição

Um resfriador de óleo hidráulico resfriado a ar (Figura 2-5) está instalado na parte traseira da superestrutura, atrás dos guinchos.

Quando a temperatura do óleo atinge 48,8°C (120°F), a chave de temperatura normalmente fechada abre-se para ligar o motor elétrico do resfriador de óleo que aciona o respectivo ventilador.

O ventilador do resfriador de óleo puxa o ar através das aletas de resfriamento no resfriador. Normalmente, a maior parte do óleo hidráulico dos componentes é direcionado

através do resfriador de óleo por meio de uma linha de retorno, prosseguindo para o filtro no reservatório. Quando várias funções hidráulicas estão sendo usadas ao mesmo tempo (por exemplo, guinchos, elevação e função telescópica), mais óleo tem que fluir por essa linha de retorno, provocando um aumento de pressão. Quando essa pressão atingir 206,8 kPa/2.0 bar (30 psi), a válvula de segurança normalmente fechada na linha de retorno (em paralelo com a linha de retorno através do resfriador de óleo hidráulico) abrirá, deixando algum óleo contornar o resfriador de óleo hidráulico e fluir diretamente para o filtro do reservatório.

Quando menos funções estão sendo usadas, a pressão no sistema diminui abaixo de 206,8 kPa/2.0 bar (30 psi) e a válvula de segurança fechará novamente.

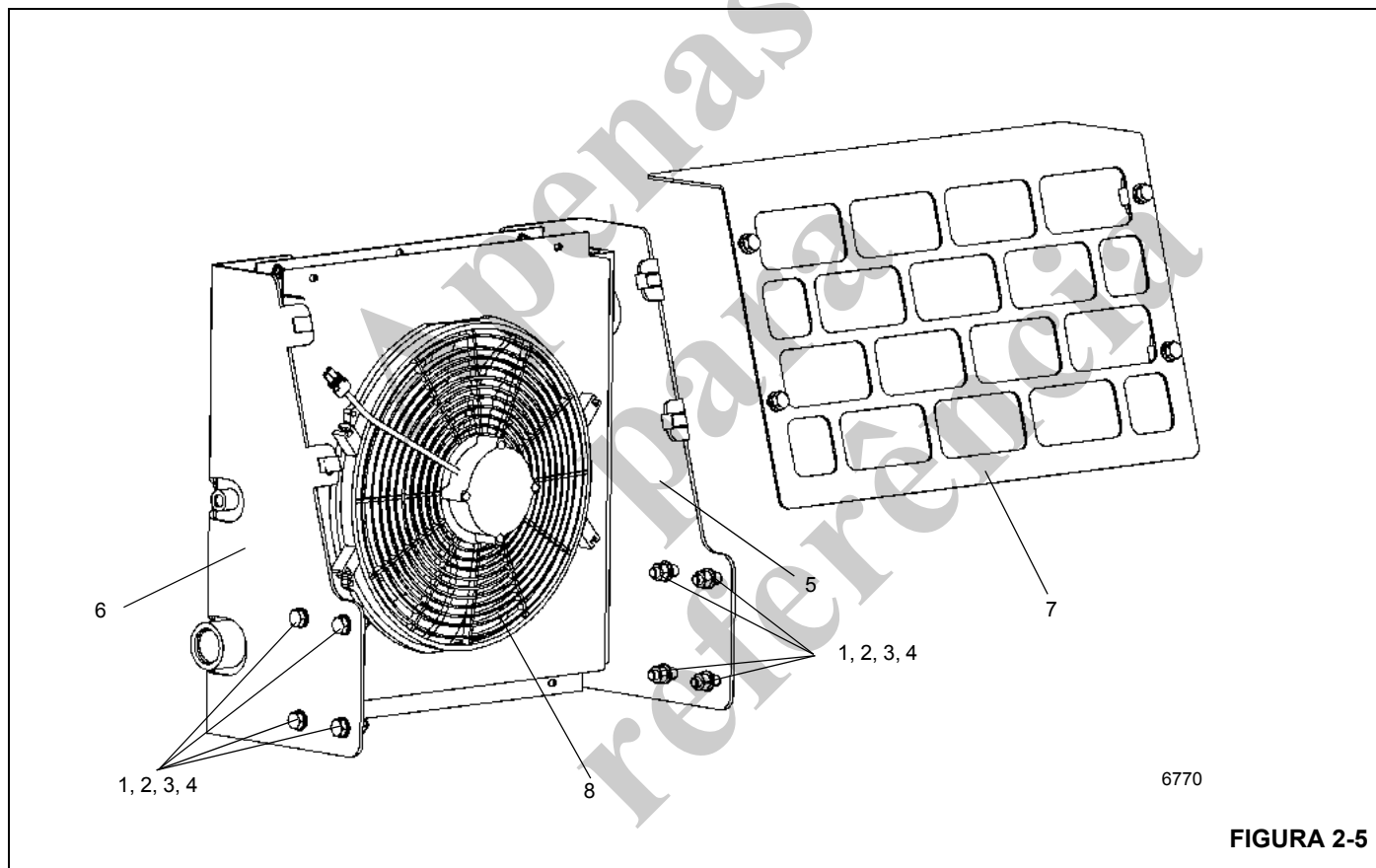


FIGURA 2-5

Item	Descrição
1	Arruela plana
2	Arruela de pressão
3	Parafuso com cabeça
4	Porca sextavada

Item	Descrição
5	Suporte de montagem
6	Suporte de montagem
7	Placa de blindagem
8	Resfriador de óleo

BOMBAS HIDRÁULICAS

Descrição

A bomba Nº 1 é montada nos suportes de acionamento do conversor de torque. A bomba Nº 2 é montada no lado frontal esquerdo do motor (Figura 2-6).

Bomba Nº 1

A bomba nº 1 é uma bomba de pistão axial de cilindrada variável, com cilindrada máxima de 112 cm³/rotação. (6.83 pol.³/rotação). A pressão diferencial ou de reserva da bomba é de 2413 kPa/24 bar (350 psi). A bomba nº 1 fornece óleo para a válvula integrada do estabilizador/direção traseira, elevação da lança, telescópio, guincho, freios e funções piloto.

Bomba Nº 2

A bomba Nº 2 é uma bomba de engrenagens de seção única com uma cilindrada de 39 cm³/rotação. (2.40 pol.³/rotação) fornecendo uma vazão teórica de 84 l/min (21.9 gpm). A bomba nº 2 fornece óleo para os circuitos da direção dianteira e do giro.

Bomba Nº 3

A bomba Nº 3 é uma bomba de engrenagens de seção única com uma cilindrada de 19 cm³/rotação. (1.16 pol.³/rotação) fornecendo uma vazão teórica de 57,2 lpm (10.6 gpm). A bomba Nº 3 fornece óleo para o motor ventilador do resfriador de óleo da transmissão.

Manutenção

Remoção da bomba Nº 1

AVISO

Limpeza absoluta é essencial ao trabalhar nas bombas hidráulicas. Sempre trabalhe em uma área limpa. A presença de sujeira e materiais estranhos no sistema pode resultar em sérios danos ou operação inadequada.

1. Para facilitar a remoção, acesse a bomba removendo o capô do motor. A bomba está aparafusada no conversor de torque do motor.
2. Etiquete e desconecte a linha de suprimento da bomba. Tampe ou coloque um bujão na linha e na entrada.
3. Etiquete e desconecte as linhas de distribuição da bomba. Tampe ou coloque um bujão nas linhas e nas entradas.

AVISO

Ao remover a bomba, mantenha-a nivelada tanto quanto possível para evitar danos às estrias de entrada.

NOTA: A bomba de carga e dois prisioneiros devem ser removidos para permitir o acesso de uma chave aos parafusos de montagem do pistão da bomba.

4. Remova os parafusos e as arruelas que fixam a bomba no suporte de acionamento no conversor de torque. Remova a bomba.
5. Limpe o material da junta de vedação do suporte de acionamento no conversor de torque.
6. Cubra a abertura do suporte de acionamento para evitar a entrada de sujeira.

Instalação da bomba Nº 1

1. Instale um novo material da junta de vedação no flange de montagem da bomba.
2. Instale a bomba no suporte de acionamento do conversor de torque com os parafusos e as arruelas. Verifique se as estrias se encaixam corretamente. Aplique um torque de 292 a 317,2 Nm (216 a 234 lb-pé) nos parafusos.
3. Recoloque a bomba de carga e os prisioneiros.
4. Conecte as linhas de distribuição e suprimento conforme etiquetadas durante a remoção.

Remoção da bomba Nº 2

AVISO

Limpeza absoluta é essencial ao trabalhar nas bombas hidráulicas. Sempre trabalhe em uma área limpa. A presença de sujeira e materiais estranhos no sistema pode resultar em sérios danos ou operação inadequada.

1. Para facilitar a remoção, acesse a bomba removendo o capô do motor.
2. Etiquete e desconecte a linha de suprimento da bomba. Tampe ou coloque um bujão na linha e na entrada.
3. Etiquete e desconecte a(s) linha(s) de distribuição da bomba. Tampe ou coloque um bujão na(s) linha(s) e na entrada.

AVISO

Ao remover a bomba, mantenha-a nivelada tanto quanto possível para evitar danos às estrias de entrada.

4. Remova os parafusos e as arruelas que fixam a bomba Nº 2 no suporte de acionamento no conversor de torque. Remova a bomba.
5. Remova o material da junta de vedação do suporte de acionamento no conversor de torque.
6. Cubra a abertura do suporte de acionamento para evitar a entrada de sujeira.

Instalação da bomba Nº 2

1. Instale um novo material da junta de vedação no flange de montagem da bomba.
2. Instale a bomba na parte frontal esquerda do motor com os parafusos e as arruelas. Verifique se os dentes da engrenagem se encaixam corretamente. Aperte os parafusos com um torque de 85 a 93 Nm (63 a 69 lb-pé).
3. Conecte as linhas de distribuição e suprimento conforme etiquetadas durante a remoção.

AVISO

Não insira óleo hidráulico quente em uma bomba fria. Isso pode provocar emperramento da bomba.

Remoção da bomba Nº 3**AVISO**

Limpeza absoluta é essencial ao trabalhar nas bombas hidráulicas. Sempre trabalhe em uma área limpa. A presença de sujeira e materiais estranhos no sistema pode resultar em sérios danos ou operação inadequada.

1. Para facilitar a remoção, acesse a bomba removendo o capô do motor.
2. Etiquete e desconecte a linha de suprimento da bomba. Tampe ou coloque um bujão na linha e na entrada.
3. Etiquete e desconecte a(s) linha(s) de distribuição da bomba. Tampe ou coloque um bujão na(s) linha(s) e na entrada.

AVISO

Ao remover a bomba, mantenha-a nivelada tanto quanto possível para evitar danos às estrias de entrada.

4. Remova os parafusos e as arruelas que fixam a bomba Nº 3 à bomba Nº 1. Remova a bomba.
5. Remova o material da junta de vedação do suporte de acionamento na bomba Nº 1
6. Cubra a abertura do suporte de acionamento para evitar a entrada de sujeira.

Instalação da bomba Nº 3

1. Limpe e escorve as superfícies de montagem com o primer Loctite 7649.
2. Aplique o selante Loctite 518 no flange de montagem da bomba.

3. Instale a bomba na bomba Nº 1 com os parafusos e arruelas. Verifique se os dentes da engrenagem se encaixam corretamente. Aperte os parafusos conforme a especificação listada em *Elementos de fixação e valores de torque*, página 1-12.
4. Conecte as linhas de distribuição e suprimento conforme etiquetadas durante a remoção.

AVISO

Não insira óleo hidráulico quente em uma bomba fria. Isso pode provocar emperramento da bomba.

Testes após reparo ou substituição

1. Opere a bomba por pelo menos dois minutos a pressão zero e velocidade moderada (não superior a 1500 rpm).

AVISO

Se a bomba estiver muito quente ao toque, ela está travando e pode emperrar. Desligue o motor, desmonte a bomba e repare-a para que não trave.

2. Toque na bomba para verificar se ela não esquentou devido ao emperramento. Escute se há ruídos anormais que possam indicar baixo nível de óleo hidráulico ou problemas internos na bomba. Se a bomba aparentar estar operando satisfatoriamente, aumente a rotação em etapas, até atingir a rotação determinada. Opere a bomba por cerca de cinco minutos enquanto verifica se há vazamentos e se a operação está normal. Conserte os vazamentos e faça os reparos necessários.
3. Execute um ciclo de operação nos componentes acionados pela bomba para verificar se todos funcionam corretamente.

Procedimento de partida da bomba hidráulica de engrenagens

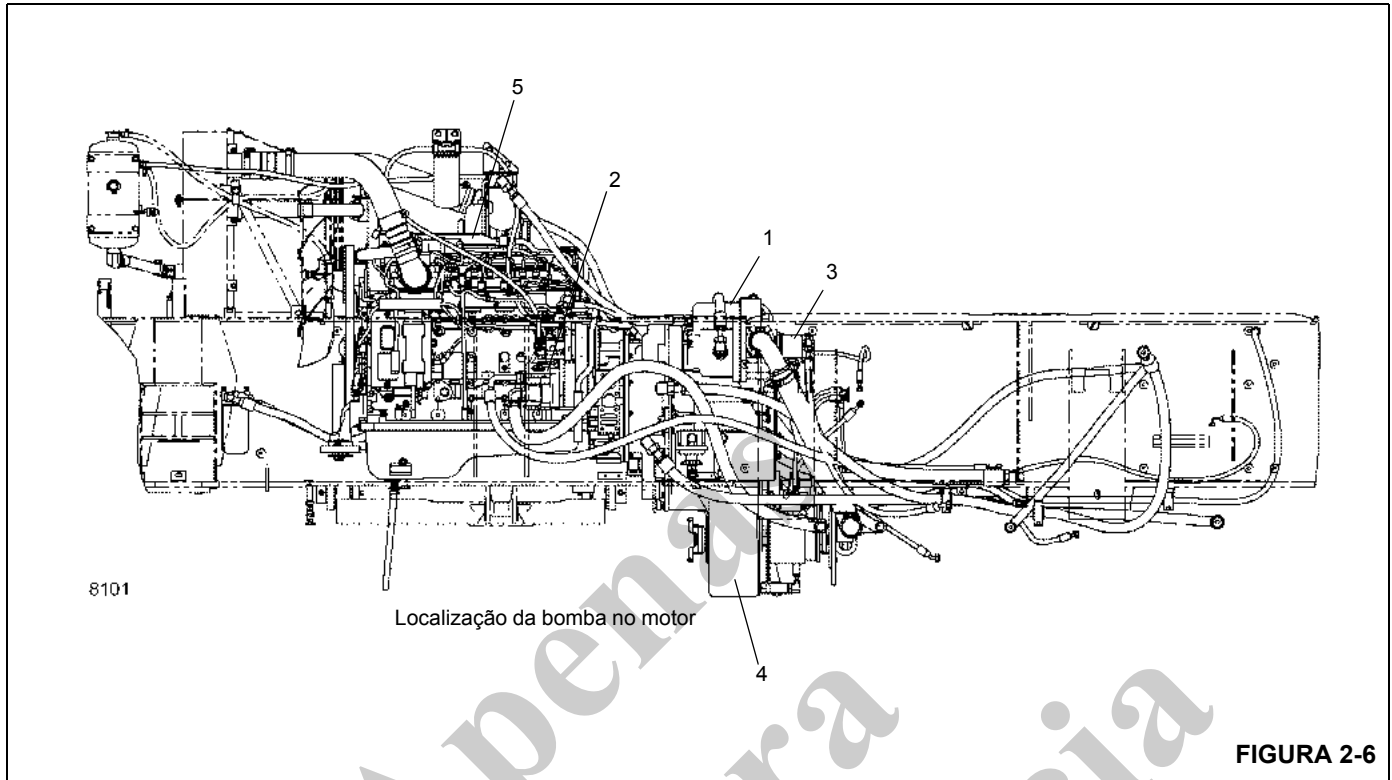
1. Verifique se o reservatório está cheio com o fluido hidráulico apropriado até a marca de nível alto no indicador visual de nível do reservatório.
2. Averigue se não há penetração de ar na entrada da bomba e se o fluido de sucção ou de entrada da bomba não está sangrando de volta para o reservatório quando o motor é desligado, verificando se todas as linhas de sucção ou de entrada estão hermeticamente fechadas.

NOTA: A etapa a seguir pode ser executada antes da instalação da bomba, removendo a tampa plástica da entrada "T1" e verificando se a entrada "T2" no lado oposto da bomba está tampada com bujão. Encha totalmente a carcaça com óleo hidráulico através da entrada "T1". Reinstale a tampa plástica e, em seguida, instale a bomba.

3. Remova o adaptador e a mangueira da entrada "T1" e verifique se a entrada "T2" no lado oposto da bomba está tampada com bujão. Encha totalmente a carcaça com óleo hidráulico através da entrada "T1". Reinstale o adaptador e a mangueira na entrada "T1".
 4. Dê partida no motor.
 - a. Deixe o motor em marcha lenta durante dois a três minutos sem ativar nenhuma função. Verifique se há vazamentos e faça os reparos necessários. Encoste a mão na bomba para verificar se há aquecimento excessivo. Se a seção da bomba estiver muito quente para ser tocada, pare imediatamente. Se a bomba estiver fazendo ruídos excessivos, provavelmente ar está entrando nela impedindo a escorva. Se isso ocorrer, desligue o motor e verifique se não há nenhuma conexão solta da mangueira/tubo de sucção ou um anel de vedação (O-ring) faltando ou danificado. Dê nova partida no motor e deixe-o funcionando até que a bomba comece a escorva por no máximo 30 segundos. Se a bomba não iniciar a escorva em 30 segundos, desligue o motor e repita o procedimento até que a bomba escorve.
 - b. Aumente a rotação até 1500 a 1800 rpm por 1 a 2 minutos, sem nenhuma função ativada e verifique novamente conforme descrito na etapa a. Acelere gradativamente até a rotação máxima e execute um ciclo de operação das funções acionadas pela bomba para verificar se a velocidade está correta. Verifique a vazão da bomba.
 5. Verifique os ajustes de pressão. Consulte PROCEDIMENTOS DE AJUSTE DE PRESSÃO nesta seção.
2. Averigue se não há penetração de ar na entrada da bomba e se o fluido de sucção ou de entrada da bomba não está sangrando de volta para o reservatório quando o motor é desligado, verificando se todas as linhas de sucção ou de entrada estão hermeticamente fechadas.
 3. Remova a mangueira e o adaptador do dreno da caixa da entrada DR na bomba (Figura 2-7) e encha a carcaça com o mesmo óleo hidráulico usado para abastecer o reservatório hidráulico, até a parte inferior da entrada do dreno do anel de vedação da caixa. Instale o adaptador e a mangueira do dreno da caixa.
 4. Dê partida no motor.
 - a. Deixe o motor em marcha lenta durante dois a três minutos sem ativar nenhuma função. Verifique se há vazamentos e faça os reparos necessários. Encoste a mão na bomba para verificar se há aquecimento excessivo. Se a seção da bomba estiver muito quente para se manter a mão nela, pare imediatamente. Se a bomba estiver fazendo ruídos excessivos, provavelmente ar está entrando nela impedindo a escorva. Se isso ocorrer, desligue o motor e verifique se não há nenhuma conexão solta da mangueira/tubo de sucção ou um anel de vedação (O-ring) faltando ou danificado. Dê nova partida no motor e deixe-o funcionando até que a bomba comece a escorva por no máximo 30 segundos. Se a bomba não iniciar a escorva em 30 segundos, desligue o motor e repita o procedimento até que a bomba escorve.
 - b. Aumente a rotação até 1500 a 1800 rpm por 1 a 2 minutos, sem nenhuma função ativada e verifique novamente conforme descrito na etapa a. Acelere gradativamente até a rotação máxima e execute um ciclo de operação das funções acionadas pela bomba para verificar se a velocidade está correta. Verifique a vazão da bomba.
 5. Verifique os ajustes de pressão. Consulte Procedimentos de ajuste de pressão (página 2-18) nesta seção.

Procedimento de partida da bomba de pistão

1. Verifique se o reservatório está cheio com o fluido hidráulico apropriado até a marca de nível alto no indicador visual de nível do reservatório.



Item	Descrição
1	Bomba nº 1 — Bomba de pistão
2	Bomba nº 2 — Bomba de engrenagens
3	Bomba nº 3 — Bomba de engrenagens
4	Transmissão
5	Motor



FIGURA 2-7

PROCEDIMENTOS DE AJUSTE DE PRESSÃO

Os procedimentos a seguir devem ser usados para verificar, ajustar e definir adequadamente as pressões do sistema hidráulico.

NOTA: Um manômetro digital e acessórios podem ser adquiridos da Manitowoc Crane Care.

Os seguintes equipamentos são necessários para verificar os ajustes de pressão hidráulica.

- Manômetro
- Medidor com três mostradores de 0 a 34,5 MPa (0-5.000 psi).
- Diagnóstico de verificação de pressão de desconexão rápida — Grove N/P 9999101806 e conexão de adaptador reta 7447040401.

- Redutores ORFS, se necessários para conectar as mangueiras das entradas de trabalho ao medidor.

NOTA: Ao verificar os ajustes de alívio da válvula de controle direcional, salvo especificação em contrário, dê partida no motor em marcha lenta e mova o controlador para sua posição de curso máximo. Em seguida, acelere lentamente o motor até a rotação especificada. Faça a leitura do medidor e os ajustes especificados.

Ao verificar o ajuste da válvula de alívio do estabilizador, dê partida no motor em marcha lenta e ative a chave de extensão, mantendo-a assim. Em seguida, acelere lentamente o motor até a rotação especificada. Faça a leitura do medidor e os ajustes necessários.

NOTA: GP (entrada do medidor) e o número correspondem às entradas de medidor na válvula e no diagrama esquemático do sistema hidráulico.

Tabela 2-1
Tabela de ajustes de pressão das válvulas

Válvula a ser ajustada	Ajuste de pressão psi (MPa)	Tolerância psi (MPa)	Local do ajuste
Ajuste de pressão do(s) guincho(s) e de elevação	4000 (27,6)	±50 (0,4)	GP2 — Válvula principal de controle direcional e válvula de alívio do sensor de carga montadas na superestrutura (Figura 2-9)
Ajuste da pressão de extensão do telescópio	3500 (24,1)	±50 (0,4)	GP7 — Válvula principal de controle direcional e válvula de alívio de entrada montadas na superestrutura (Figura 2-10)
Ajuste da pressão de retração do telescópio	3250 (22,4)	±50 (0,4)	GP7 — Válvula principal de controle direcional e válvula de alívio de entrada montadas na superestrutura (Figura 2-10)
Pressão de extensão/retração do estabilizador, da direção traseira, do motor do resfriador de óleo	2500 (17,3)	±50 (0,4)	GP2 — Coletor de controle do estabilizador montado no transportador (Figura 2-11)
Pressões de alívio da entrada de trabalho de giro à esquerda e à direita	2100-2450 (14,5-16,9)	Consulte a faixa	GP1 — Coletor do acessório montado na superestrutura com válvula de controle direcional de giro (Figura 2-9)
Ajuste de pressão da direção dianteira	2500 (17,3)	±50 (0,4)	GP5 — Coletor do acessório montado na superestrutura com válvula de controle direcional de giro (Figura 2-9)
Ajuste da pressão de suprimento do freio de giro	250-275 (1,7-2,1)	Consulte a faixa	GP4 — Coletor do acessório montado na superestrutura com válvula de controle direcional de giro (Figura 2-9)
Ajuste da pressão do suprimento piloto	2500-2550 (17,3-17,6)	Consulte a faixa	GP3 — Coletor do acessório montado na superestrutura com válvula de controle direcional de giro (Figura 2-9)
Guindastes não CE Ajuste de pressão ΔP da bomba de pistão	325-400 (2,2-2,8)	Consulte a faixa	GP2 — Bomba de pistão montada no transportador (Figura 2-13)
Guindastes CE Ajuste de pressão ΔP da bomba de pistão	525-550 (3,6-3,8)		
Limite de carga alta do freio de serviço	2320 (16,0)	+72, -145 (0,5) (1,00)	GP7 (Figura 2-10) Não ajustável
Limite de carga baixa do freio de serviço	1950 (13,5)	±145 psi (1,00)	GP7 — (Figura 2-10) Não ajustável
Pré-carga do acumulador do freio de serviço	800-850 (5,5-5,8)	Consulte a faixa	Acumulador (Figura 2-12)

NOTA: Os procedimentos A a H no texto a seguir se referem às Figuras 2-6 a 2-10.

Procedimento A — Verificação/ajuste da válvula de controle principal do(s) guincho(s), de elevação da lança e da bomba de pistão

NOTA: Procedimento A para os ajustes máx. e ΔP .

Ajuste o(s) guincho(s) e a elevação da lança como indicado a seguir:

1. Instale o diagnóstico de verificação de pressão de desconexão rápida com o medidor no bico de teste na entrada GP2 do coletor do acessório com válvula de controle direcional de giro (Figura 2-9).
2. Verifique se o ajuste de fábrica de corte máximo da bomba de pistão (Figura 2-13) está correto. Solte a contraporca no parafuso de ajuste de corte máximo e gire-o até que ele se assente suavemente ou atinja o batente. Gire o parafuso de ajuste na direção contrária 1/4 ou 1/2 volta e trave-o com a contraporca. Isso garantirá que a pressão total do sistema de 27,6 MPa (4000 psi) possa ser obtida na etapa 4.
3. Verifique se o ajuste de fábrica da bomba de pistão ΔP (reserva) está correto. Com o diagnóstico de desconexão rápida ainda instalado na entrada GP2 do coletor do acessório com válvula de controle direcional de giro (Figura 2-9), dê partida no motor e, em marcha lenta, gire o parafuso de ajuste da pressão diferencial da bomba de pistão “para dentro” para aumentar ou “para fora” para diminuir, de forma que o manômetro indique uma pressão de 2,2 a 2,8 MPa (325 a 400 psi) (Figura 2-13). Para máquinas CE, a pressão é 3,6-3,8 MPa (525-550 psi)
4. Se o cilindro de elevação não estiver instalado, tampe com bujão a mangueira de extensão (a maior das duas). Se o cilindro de elevação estiver instalado, pule esta etapa e continue com a etapa 5.
5. Com o diagnóstico de desconexão rápida ainda instalado na entrada GP2 do coletor do acessório com válvula de controle direcional de giro (Figura 2-9), dê partida no motor e acelere até a rotação máxima. Inverta o controlador de elevação da lança para controlador de curso total (para cima ou para baixo) e mantenha. Se a lança estiver instalada, eleve-a até a posição máxima ou abaixe-a até a posição mínima e mantenha-a assim. Ajuste a válvula de alívio do sensor de carga “para dentro” para aumentar ou “para fora” para diminuir, de forma que o manômetro indique uma pressão de 27,6 \pm 0,4 MPa (4000 \pm 50 psi) (Figura 2-10).
6. Desligue o motor e remova os acoplamentos de diagnóstico dos bicos de teste

Ajuste a extensão e retração do telescópio como indicado a seguir:

Extensão

7. Se a lança não estiver instalada, instale um diagnóstico de verificação de pressão de desconexão rápida com o medidor no bico de teste na entrada GP7 da válvula principal de controle direcional (Figura 2-10).
8. Tampe a mangueira (a maior das duas) que sai da entrada A, seção do telescópio da válvula principal de controle direcional para o bloco da entrada do cilindro na parte traseira da seção da base.
9. Dê partida no motor e acelere até a rotação máxima. Tente fazer o movimento telescópico PARA FORA invertendo o controlador para curso total do controlador. Ajuste a válvula de alívio da entrada de trabalho “para dentro” para aumentar ou “para fora” para diminuir, de forma que o manômetro indique uma pressão de 24,2 \pm 0,4 MPa (2700 \pm 50 psi) (Figura 2-10).
10. Se a lança estiver instalada, dê partida no motor e acelere até a rotação máxima. Faça um movimento telescópico para fora para estender totalmente a lança e mantenha-a nessa posição. Ajuste a válvula de alívio da entrada de trabalho “para dentro” para aumentar ou “para fora” para diminuir, de forma que o manômetro indique uma pressão de 24,2 \pm 0,4 MPa (3500 \pm 50 psi) (Figura 2-10).
11. Desligue o motor, remova o manômetro e reconecte a tubulação.

Retração

12. Se a lança não estiver instalada, instale um diagnóstico de verificação de pressão de desconexão rápida com o medidor no bico de teste na entrada GP7 da válvula principal de controle direcional (Figura 2-10).
13. Tampe a mangueira (a menor das duas) que sai da entrada B, seção do telescópio da válvula principal de controle direcional para o bloco da entrada do cilindro na parte traseira da seção da base.
14. Dê partida no motor e acelere até a rotação máxima. Tente fazer o movimento telescópico PARA DENTRO invertendo o controlador para curso total do controlador. Ajuste a válvula de alívio da entrada de trabalho “para dentro” para aumentar ou “para fora” para diminuir, de forma que o manômetro indique uma pressão de 22,5 \pm 0,4 MPa (3250 \pm 50 psi) (Figura 2-10).
15. Se a lança estiver instalada, dê partida no motor e acelere até a rotação máxima. Faça um movimento telescópico para dentro para retrair totalmente a lança e mantenha-a nessa posição. Ajuste a válvula de alívio da entrada de trabalho “para dentro” para aumentar ou “para fora” para diminuir, de forma que o manômetro indique uma pressão de 22,5 \pm 0,4 MPa (3250 \pm 50 psi) (Figura 2-10).
16. Desligue o motor, remova o manômetro e reconecte a tubulação.

Procedimento B — Ajuste das pressões do estabilizador, da direção traseira e do motor do resfriador de óleo

1. Instale um diagnóstico de verificação de pressão de rápida desconexão com medidor no bico de teste na entrada G2 do coletor de controle do estabilizador (Figura 2-11).
2. Dê partida no motor e acelere até a rotação máxima. Selecione e ative a chave de “extensão ou retração” do estabilizador no painel da cabine. Ajuste a válvula de redução de pressão integrada ao coletor de controle do estabilizador “para dentro” para aumentar ou “para fora” para reduzir, de forma que o manômetro indique uma pressão de 17,3 MPa \pm 0,4 (2500 \pm 50 psi) (Figura 2-11).
3. Desligue o motor. Remova o engate de diagnóstico.

Procedimento C — Verificação/ajuste da válvula de controle direcional de giro e válvulas de alívio da entrada de trabalho

1. Com o motor desligado, instale um acoplamento de diagnóstico de verificação de pressão com medidor no bico de teste na entrada GP1 do coletor do acessório com válvula de controle direcional de giro (Figura 2-9).
2. Dê partida no motor e acelere até a rotação máxima. Com a trava contra giro da superestrutura engatada, gire e mantenha o controlador totalmente à direita. Ajuste a válvula de alívio da entrada de trabalho “B” “para dentro” para aumentar ou “para fora” para diminuir, de forma que o manômetro indique uma pressão de 14,5 a 16,9 MPa (2100 a 2450 psi).
3. Repita a etapa 2 para o giro à esquerda ajustando a válvula de alívio da entrada “A”.

Procedimento D — Verificação/ajuste dos limites de carga da válvula de carga do acumulador duplo do freio de serviço

1. Com o motor desligado, descarte todo o fluido pressurizado armazenado nos acumuladores pressionando o pedal do freio de serviço no piso da cabine 8 a 10 vezes.
2. Instale um diagnóstico de verificação de pressão de desconexão rápida com medidor no bico de teste na entrada GP7 da válvula principal de controle direcional (Figura 2-10).
3. Dê partida no motor e deixe-o em marcha lenta. A válvula de carga começará a carregar os acumuladores imediatamente. Observe o manômetro. O limite de carga alta deve indicar 17,4 MPa + 0,5 -1,00 (2320 + 72 -145 psi) quando a pressão parar de subir. Essa válvula de carga do acumulador não é ajustável.

4. Com o motor ainda em marcha lenta, pressione repetidamente o pedal do freio de serviço no piso da cabine até que o manômetro indique aproximadamente 14,5 \pm 1,00 MPa (2100 \pm 145 psi) quando ele começar a recarregar. Assim que esta pressão for atingida, pressione novamente o pedal de freio para recarregar. Observe o indicador e verifique se o limite de carga inferior é 13,5 \pm 1,00 MPa (1950 \pm 145 psi) (quando ele começar a recarregar). Essa válvula de carga do acumulador não é ajustável.
5. Desligue o motor. Remova o manômetro.

Procedimento E — Verificação/pré-carga dos acumuladores do freio de serviço

1. Com o motor desligado, descarte todo o óleo pressurizado armazenado nos acumuladores pressionando o pedal do freio de serviço no piso da cabine 4 a 6 vezes. Remova a proteção e a tampa da válvula de gás no acumulador (Figura 2-13).
2. Antes de conectar o conjunto de carga de gás (Figura 2-13) na válvula de gás, gire a alavanca em “T” do regulador de pressão para gases totalmente para fora (sentido anti-horário).
3. Feche a válvula de sangria do conjunto de carga. Conecte a porca giratória na válvula de gás e aperte-a com torque de 1,1 a 1,6 Nm (10-15 lb-pol.).
4. Gire a alavanca em “T” do regulador de pressão para gases totalmente para baixo (sentido horário), o que pressionará o núcleo na válvula de gás.
5. Verifique a pressão de pré-carga. O medidor deve indicar 5,5-5,9 MPa (800-850 psi).
6. Se a pressão for 5,5-5,9 MPa (800-850 psi), remova o conjunto da válvula de carga girando a alavanca em “T” totalmente para fora no regulador de pressão para gases e abra a válvula de sangria (Figura 2-13). Se a pressão estiver baixa, consulte o procedimento de pré-carga a seguir.
7. Fixe a válvula de gás, solte a porca giratória e remova o conjunto de carga. Recoloque a tampa e a proteção da válvula de gás.

Procedimento para pré-carga do acumulador, se necessário

1. Com o motor desligado, descarte todo o óleo pressurizado armazenado nos acumuladores pressionando o pedal do freio de serviço no piso da cabine 4 a 6 vezes. Remova a proteção e a tampa da válvula de gás no acumulador (Figura 2-12).
2. Verifique se o cilindro de suprimento de nitrogênio está fechado e, em seguida, conecte o conjunto da válvula de carga a ele.

3. Antes de conectar o conjunto de carga à válvula de gás do acumulador, gire a alavanca em “T” do regulador de pressão para gases totalmente para fora (sentido anti-horário).
4. Feche a válvula de sangria do conjunto de carga. Sem fazer laço ou torcer a mangueira, conecte a porca giratória na válvula de gás do acumulador e aperte com torque de 1,1 a 1,7 Nm (10-15 lb-pol.).
5. Gire a alavanca em “T” do regulador de pressão para gases totalmente para baixo (sentido horário), o que pressionará o núcleo na válvula de gás.
6. Abra lentamente a válvula do cilindro de nitrogênio e encha o acumulador. Feche a válvula quando a pré-carga atingir 5,5-5,9 MPa (800-850 psi).
7. Se a pré-carga for superior à especificada na etapa 6, feche o cilindro de nitrogênio e abra lentamente a válvula de sangria no conjunto de carga (Figura 2-12) até que a pressão fique dentro da especificação.
8. Remova o conjunto da válvula de carga girando a alavanca em “T” totalmente para fora (sentido anti-horário) no regulador de pressão para gases e abra a válvula de sangria.
9. Fixe a válvula de gás, solte a porca giratória e remova o conjunto de carga. Recoloque a tampa e a proteção da válvula de gás.

Procedimento F — Verificação/ajuste da pressão da direção dianteira

1. Instale o diagnóstico de verificação de pressão de desconexão rápida com o medidor no bico de teste na entrada GP5 do coletor do acessório com válvula de controle direcional de giro (Figura 2-9).
2. Dê partida no motor e acelere até a rotação máxima. Gire totalmente o volante para a direita ou para a esquerda na direção do batente do eixo. Ajuste a válvula de alívio do sensor de carga de direção no coletor do acessório com a válvula de controle direcional “para dentro” para aumentar ou “para fora” para diminuir, de forma que o manômetro indique uma pressão de 17,3 MPa (2500 psi) (Figura 2-9).
3. Desligue o motor. Remova os engates de diagnóstico.

Procedimento G — Verificação/ajuste da pressão do suprimento piloto

1. Instale o diagnóstico de verificação de pressão de desconexão rápida com o medidor no bico de teste na entrada GP3 do coletor do acessório com válvula de controle direcional de giro (Figura 2-9).
2. Dê partida no motor e, em marcha lenta, abaixe o apoio de braço esquerdo, movimento no curso máximo e mantenha nessa posição o joystick de elevação ou abaixa-

mento da lança. Ajuste a válvula de redução de pressão piloto do coletor do acessório com válvula de controle direcional de giro “para dentro” para aumentar ou “para fora” para diminuir, de forma que o manômetro indique uma pressão de 17,3 a 17,6 MPa (2500 a 2550 psi) (Figura 2-9).

3. Desligue o motor. Remova os engates de diagnóstico.

Procedimento H — Verificação/ajuste da pressão de liberação do freio de giro

1. Instale o diagnóstico de verificação de pressão de desconexão rápida com o medidor no bico de teste na entrada GP6 do coletor do acessório com válvula de controle direcional de giro (Figura 2-9).
2. Ligue o motor e deixe-o em marcha lenta, selecione e pressione a chave de liberação do freio de giro e ajuste a válvula de redução da pressão do freio de giro “para dentro” para aumentar ou “para fora” para diminuir, de forma que o manômetro indique uma pressão de 1,7 a 2,1 MPa (250 a 275 psi) (Figura 2-9).
3. Se o ajuste não puder obter a configuração da etapa 2, desligue o motor e instale um diagnóstico de verificação de pressão de desconexão rápida com o medidor no bico de teste GP2 na válvula do coletor de acessórios (Figura 2-10). Siga o procedimento A da etapa 3 para ajustar a reserva da bomba e, em seguida, repita esta etapa.
4. Desligue o motor. Remova os engates de diagnóstico.

Procedimento J — Ajuste do limite nos controladores eletrônicos

1. Conecte o laptop no conector de diagnóstico da cabine e certifique-se de que CAN C está selecionado (posição 3 no botão seletor de CAN) (Figura 2-8).
2. Abra a ferramenta de serviço do guindaste do CCS. Da barra de menu, selecione Configurações->Modelo do guindaste->Detecção automática. O procedimento de detecção automática deve detectar RT->RT540i/RT530i->Superestrutura.
3. Dê partida no motor e deixe funcionar em marcha lenta, não se esqueça de abaixar o apoio de braço esquerdo.
4. Para cada função, prenda a conexão de teste e o manômetro nas tampas das extremidades do piloto, uma de cada vez. GPA para elevação do guincho principal, GPB para elevação do guincho auxiliar, GPC para retração do telescópio e GPD para abaixamento (Figura 2-10).
5. A faixa de configurações atual para cada função pode ser encontrada na ferramenta de serviço do guindaste na barra de menu em Visualizar->Superestrutura. Selecione a função e uma janela derivada abrirá. Selecione o ícone do solenoide de controle de velocidade, geral-

- mente localizado na parte inferior esquerda da janela. É exibido um exemplo para o guincho principal (Figura 2-8).
6. Ajuste o máximo atual para elevação do guincho principal (Figura 2-10). Mova o joystick para a posição total e monitore o manômetro; ajuste o I_{max} [mA] para atingir 295 psi e em seguida ajuste para 300 psi +0/-5 psi. Observe que você terá que pressionar o botão Definir na parte inferior da janela antes que ele tenha efeito.
 7. Em seguida, defina o limite atual para elevação do guincho principal. Monitore o manômetro e mova o joystick ligeiramente para fora do centro para elevar o guincho principal à posição superior. Observe o manômetro, mova-o até a leitura atingir aproximadamente 100 psi. Segure o joystick nessa posição e observe o valor para Solenoide MH atual na janela de dados do guincho principal. Insira essa configuração para I_{min} [mA] e pressione o botão verde Definir na parte inferior da janela.
 8. Repita esse processo para Elevação do guincho auxiliar (GPB), Retração do telescópio (GPC) e abaixamento da lança (GPD) (Figura 2-10).
 9. Em seguida, ajuste a faixa atual do freio de giro. Prenda a conexão de teste e o manômetro na porta GP4 (Figura 2-9) com o motor funcionando em marcha lenta. Pressione totalmente o pedal do freio de giro. Monitore o manômetro e ajuste a contagem máxima do solenoide do freio de giro I_{max} [mA] para alcançar 250 PSI. Em seguida, pressione lentamente o pedal do freio de giro para baixo até alcançar 25 PSI no medidor. Observe o valor atual do freio de giro, e defina o I_{min} [mA] para esse valor.
 10. Após definir todas as funções, salve a configuração de EE na área de configurações do controlador Fábrica e Cliente. Isso é feito selecionando Ferramentas->Calibragem e ajuste->EEPROM e pressionando Salvar ativo no Cliente e Salvar ativo nos botões de Fábrica.
 11. Em seguida, salve as configurações de um arquivo ao clicar com o botão direito na coluna "Ativo" e Gravar->Gravar coluna no arquivo no menu de contexto. Salve o arquivo em uma pasta na designação do modelo (neste caso, RT540E). Nomeie o arquivo como mostrado a seguir: (*Número de ordem de venda_Data*). Exemplo: (123456_2006ago17)

Apenas para referência

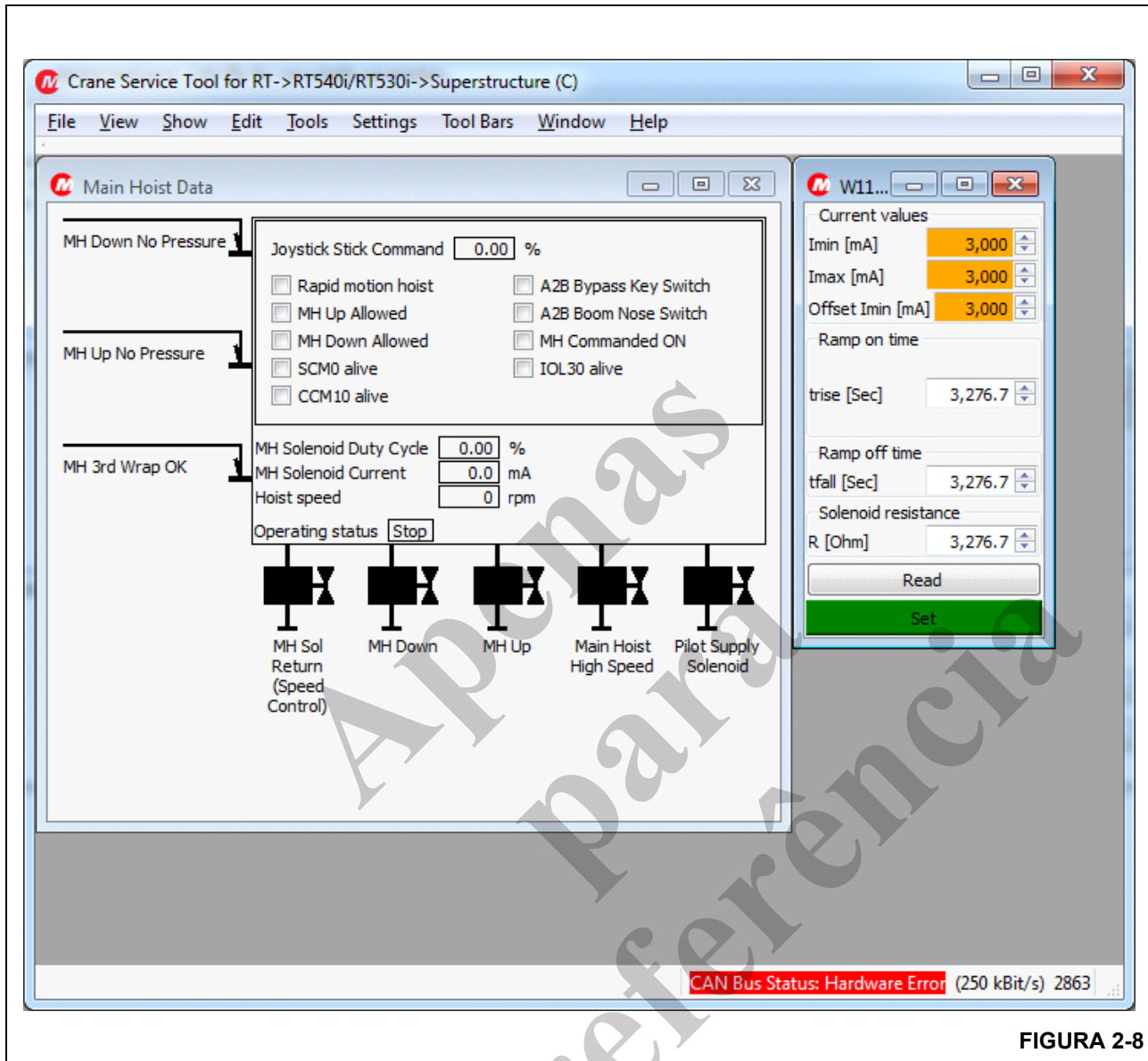


FIGURA 2-8

Item	Descrição
1	Procedimento G — Válvula de redução da pressão do suprimento piloto
2	Procedimento H — Válvula de redução da pressão do freio de giro
3	Procedimento C — Válvula de alívio da entrada de giro à esquerda
4	Procedimento F — Válvula de alívio do sensor de carga da direção dianteira
5	Procedimento C — Válvula de alívio da entrada de giro à direita
6	Entrada 2 do medidor
7	Entrada 3 do medidor
8	Entrada 6 do medidor
9	Tampa da extremidade do piloto GP8 — Giro à esquerda
10	Tampa da extremidade do piloto GP9 — Giro à direita

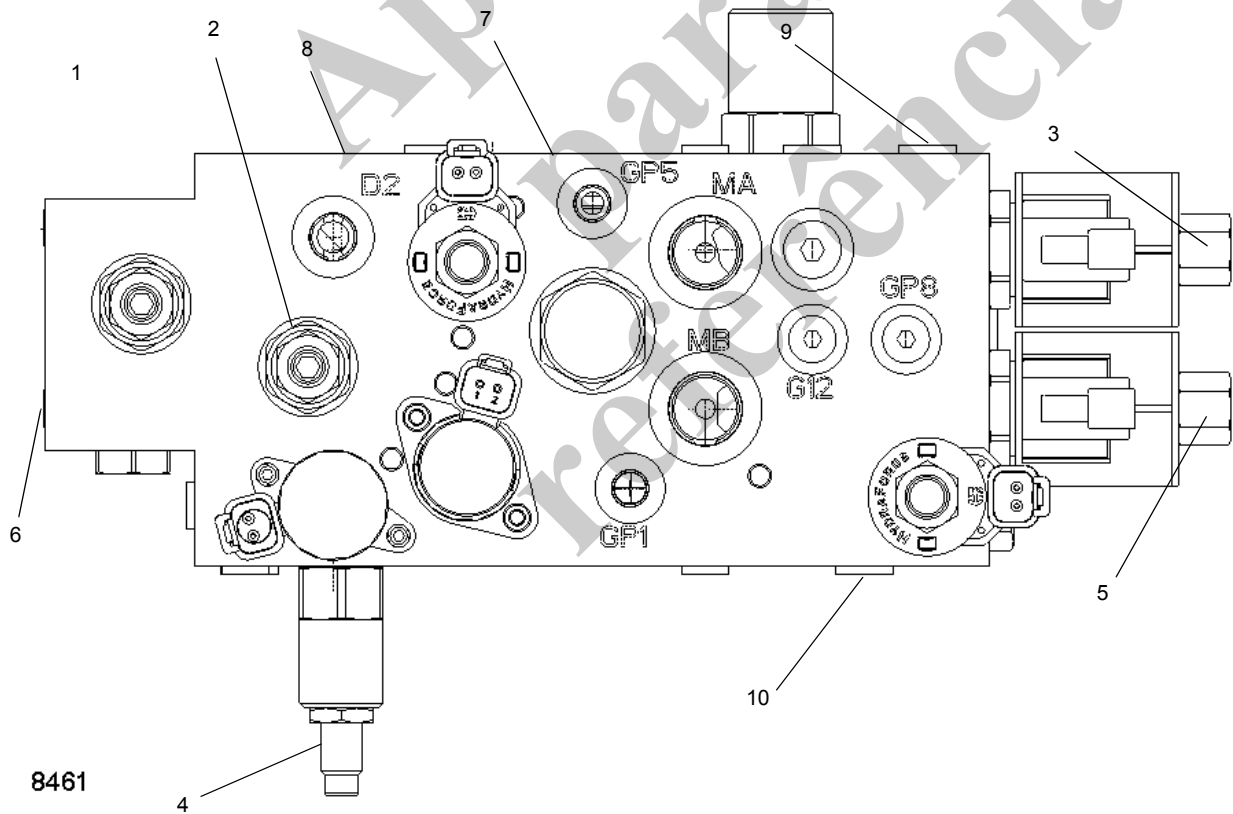
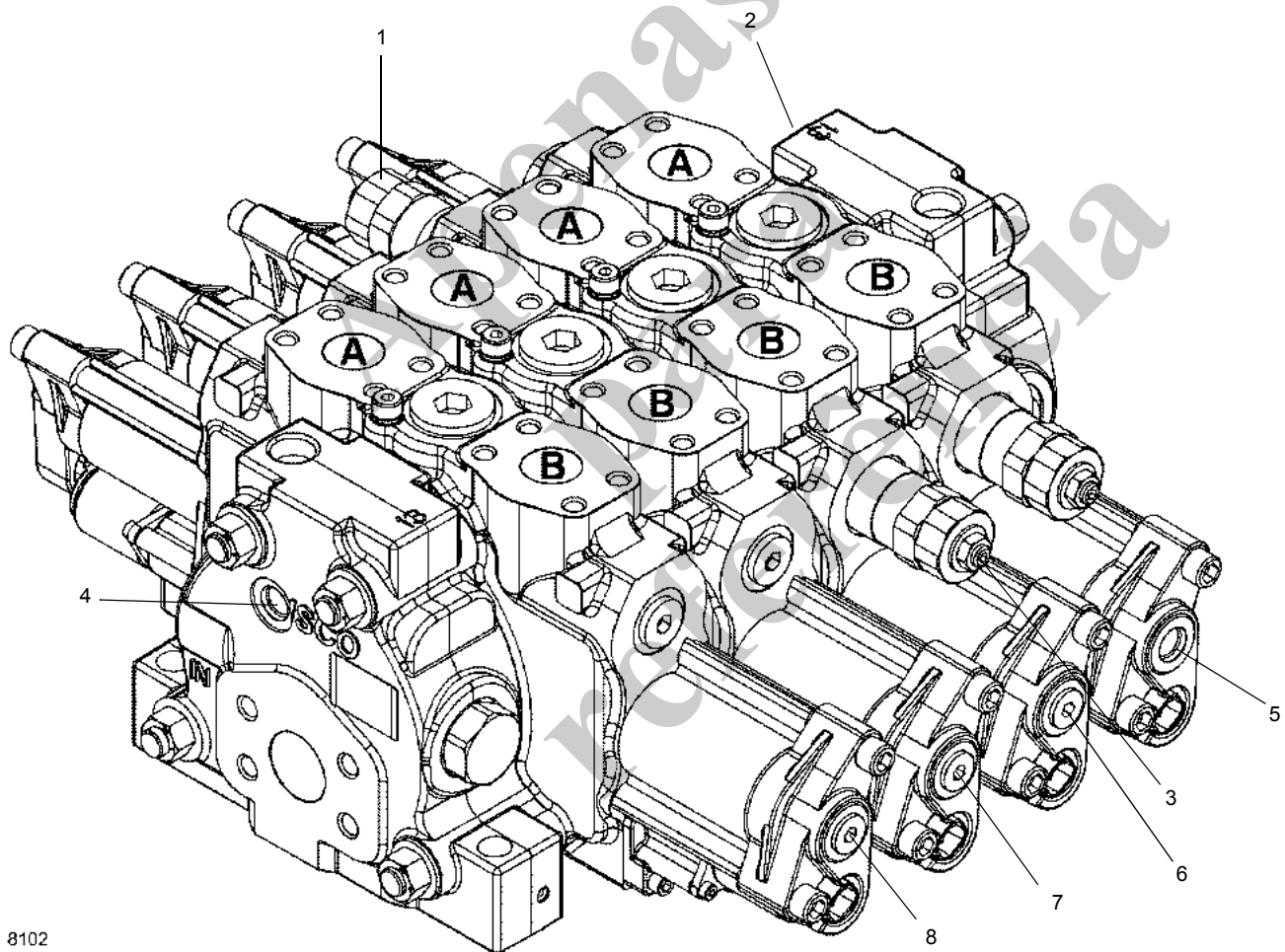


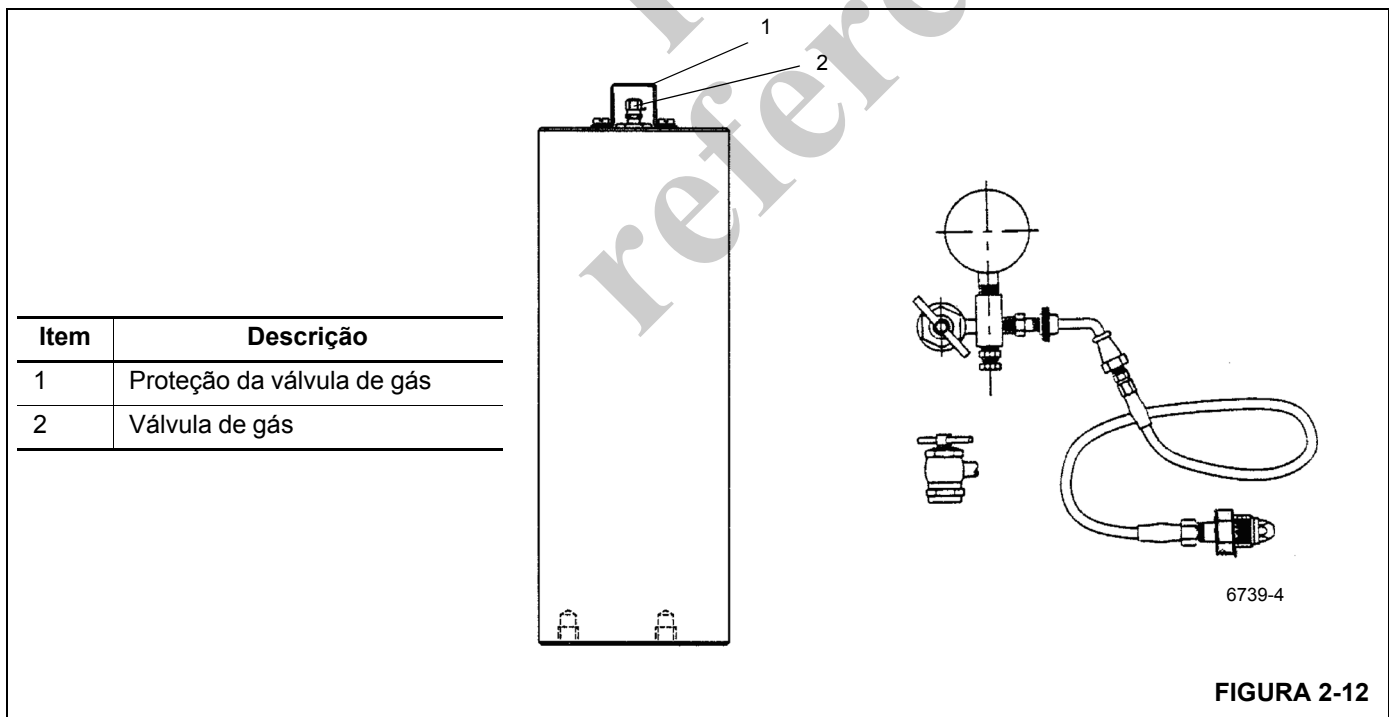
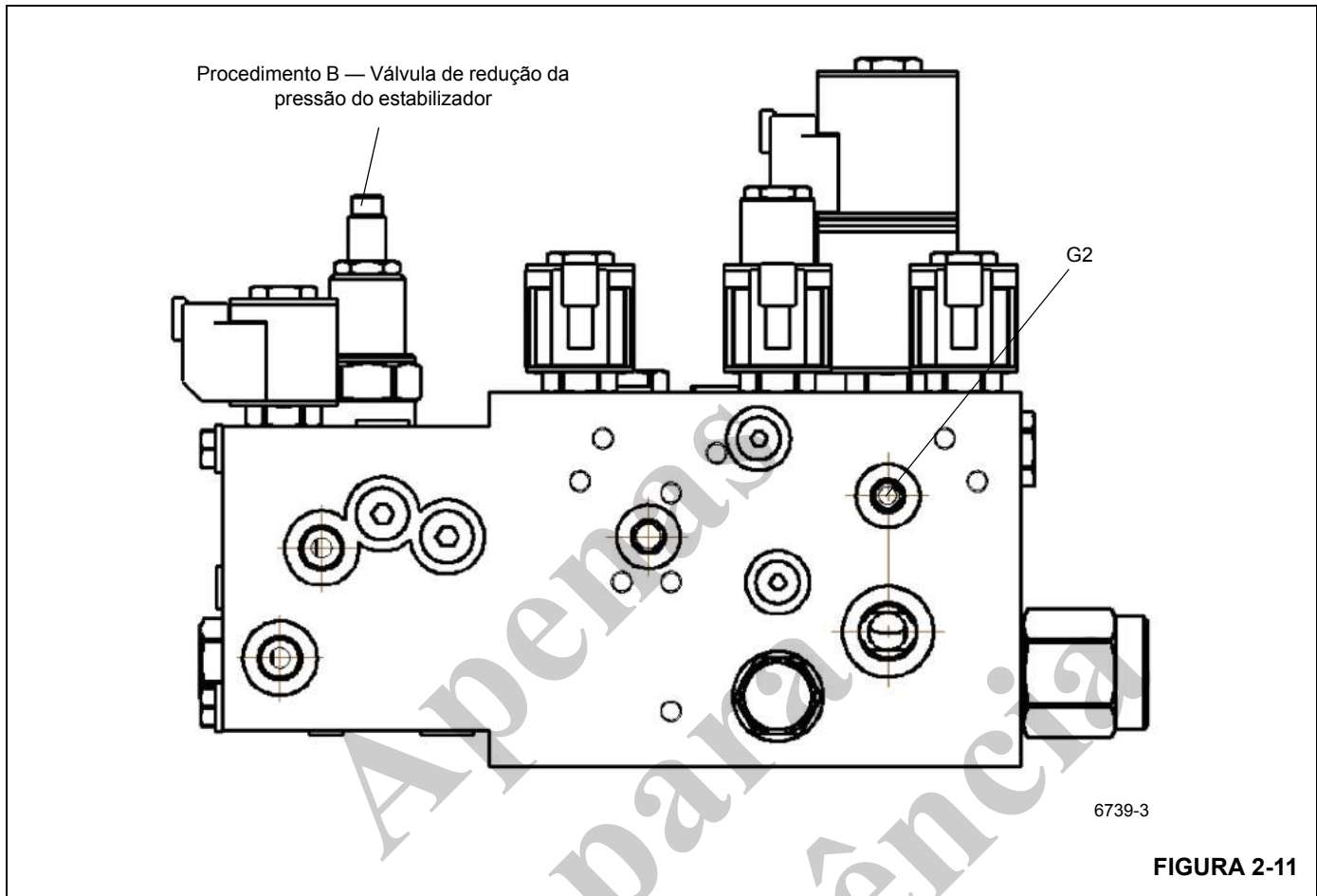
FIGURA 2-9

Item	Descrição
1	Procedimento A — Válvula de alívio da entrada de extensão do telescópio
2	Procedimento A — Válvula de alívio do sensor de carga
3	Procedimento A — Válvula de alívio da entrada de retração do telescópio
4	Entrada 7 do medidor
5	Abaixamento da tampa da extremidade do piloto GPD
6	Retração telescópica da tampa da extremidade do piloto GPC
7	Tampa da extremidade do piloto GPA da elevação do guincho principal
8	Tampa da extremidade do piloto GPB da elevação do guincho auxiliar



8102

FIGURA 2-10



Item	Descrição
1	Procedimento A — Ajuste do limite máximo de corte da bomba
2	Procedimento A — Ajuste do ΔP da bomba (reserva)

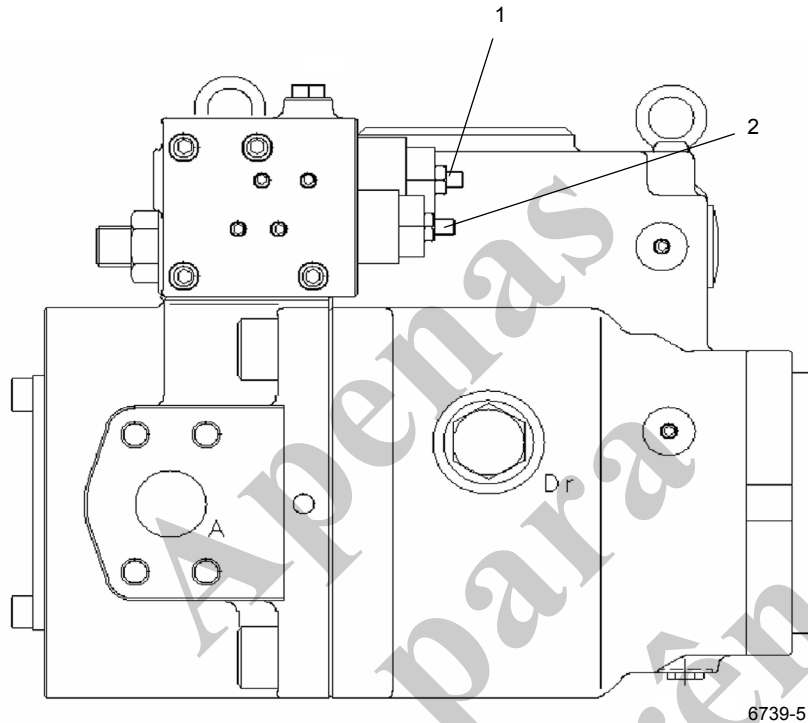


FIGURA 2-13

VÁLVULAS

Informações gerais

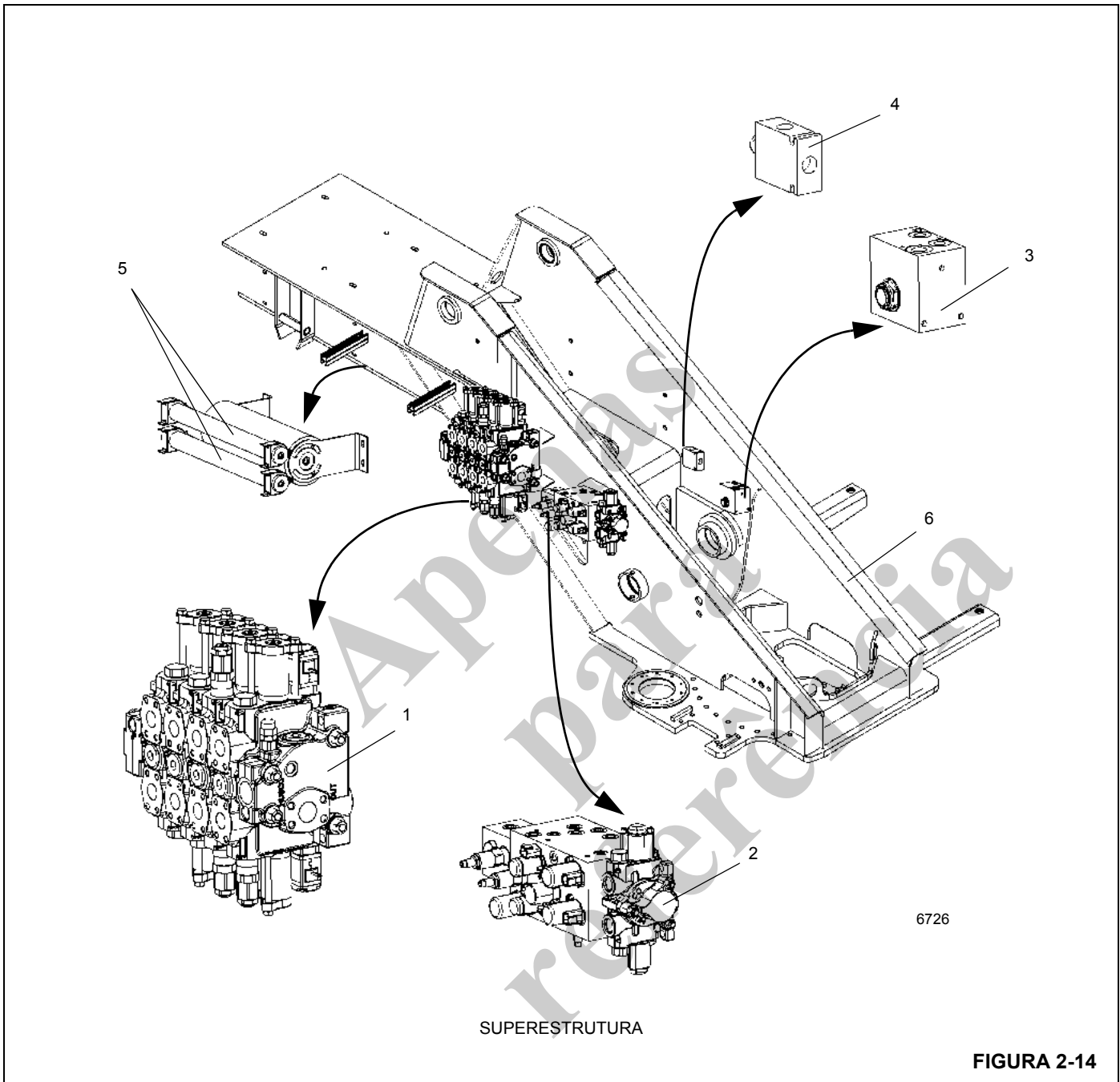
Esta subseção fornece informações descritivas de todas as válvulas hidráulicas usadas neste guindaste. Para obter uma lista de todas as válvulas, os circuitos em que elas são usadas e sua localização física, consulte a (Tabela 2-2). Consulte na (Figura 2-14) a localização das válvulas. A des-

crição feita aqui se refere às características de cada válvula. Para obter informações sobre como cada válvula funciona nos circuitos individuais, consulte a descrição e procedimentos de operação do respectivo circuito.

NOTA: Em todas as ilustrações de válvulas nesta seção, cada item numérico na tabela corresponde à localização na válvula e ao diagrama esquemático dos sistema hidráulico da válvula.

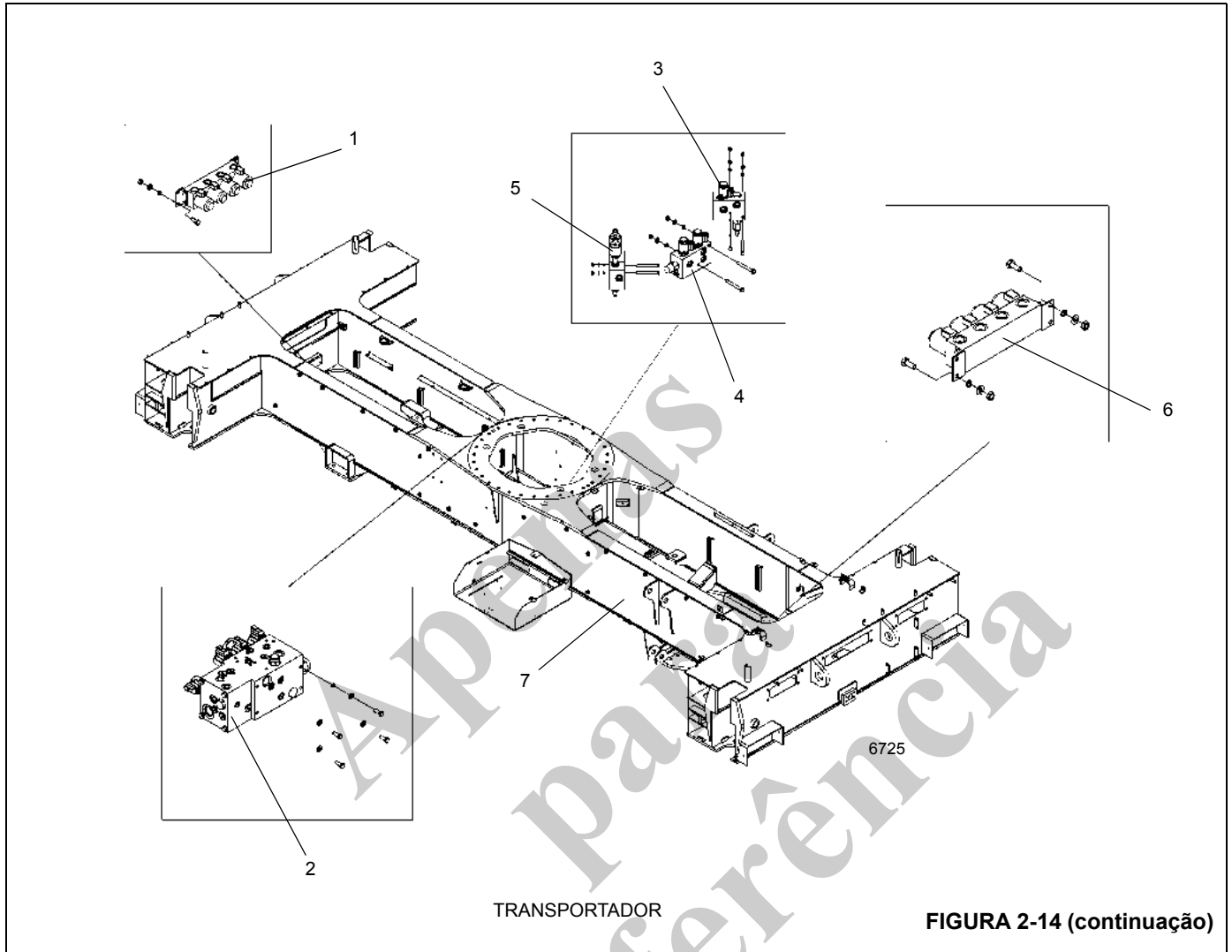
Tabela 2-2
Tabela de uso das válvulas

Nome da válvula	Circuito em que é usada	Localização física
Válvulas de controle direcional	Elevação da lança/telescópio(s)/ guincho(s) Giro/direção	Placa lateral direita da superestrutura Placa lateral direita da superestrutura
Válvula de controle de direção	Controle de direção do eixo dianteiro	Coluna de direção da cabine
Direção dianteira/giro/coletor do acessório	Suprimento da direção do eixo dianteiro Controle direcional de giro Liberação do freio de giro Suprimento piloto	Placa lateral direita da superestrutura
Válvula do freio em série com pedal	Freios de serviço	Piso da cabine
Válvula de carga do acumulador duplo	Freios de serviço	Placa lateral esquerda da superestrutura
Acumulador(es)	Freio de serviço	Superestrutura traseira
Válvulas de retenção	Elevação da lança Telescópio (3) Remoção do contrapeso (2)	Cilindro de elevação (parafuso no coletor) Blocos de entradas do cilindro (tipo cartucho) Blocos de entradas do cilindro (tipo cartucho)
Coletor de controle de bloqueio do eixo, direção traseira e do motor do ventilador do resfriador de óleo	Controle de bloqueio do eixo Controle da direção traseira Controle do motor do resfriador de óleo	Trilho esquerdo da estrutura do transportador
Válvulas solenoides: Bloqueio do diferencial do eixo cruzado	Bloqueio do diferencial (opcional)	Trilho interno direito do transportador
Válvula de controle do motor do guincho	Guincho(s)(s)	Ambos os guinchos (consulte a seção Guincho)
Válvulas de segurança	Circuito de retorno	Um em paralelo com o resfriador de óleo
Coletor de controle do estabilizador	Estabilizador	Superfícies frontal e traseira do transportador, Estrutura frontal e membro cruzado traseiro
Válvula de segurança operada por piloto	Estabilizador	Bloco de entradas de cada cilindro do macaco (4)
Válvula do bloqueio do diferencial do eixo cruzado	Bloqueio do diferencial (opcional)	Placa do anteparo do transportador na frente do motor
Válvula de mudança de faixa e do freio de estacionamento	Desconexão do eixo do freio de estacionamento	Centro da estrutura traseira



Item	Descrição
1	Válvula direcional do guincho/telescópio/elevação
2	Válvula direcional do giro/direção
3	Válvula de carga do acumulador duplo do freio de serviço

Item	Descrição
4	Válvula da direção secundária (unidades CE)
5	Acumulador
6	Superestrutura



TRANSPORTADOR

FIGURA 2-14 (continuação)

Item	Descrição
1	Coletor de controle do estabilizador dianteiro
2	Válvula do estabilizador/direção traseira
3	Válvula da trava do diferencial
4	Válvula da mudança de faixa do freio de estacionamento

Item	Descrição
5	Válvula de bloqueio do eixo
6	Coletor de controle do estabilizador traseiro
7	Estrutura

VÁLVULAS DE CONTROLE DIRECIONAL

Descrição

As válvulas de controle direcional direcionam e controlam o fluxo de óleo hidráulico das bombas para os cilindros de elevação da lança e telescópicos, o motor de cada guincho, o motor de giro e os cilindros da direção dianteira da válvula de controle da direção dianteira. A válvula de controle direcional de elevação da lança/telescópio/guincho (Figura 2-15) localiza-se na parte externa da placa lateral direita da superestrutura. O banco de válvulas é removido e instalado como um conjunto.

A válvula de controle de elevação da lança/telescópio/guincho é uma válvula direcional de centro fechado, com compensação de pressão de quatro vias e três posições. Ela recebe vazão da bomba pela entrada 6 da rótula hidráulica e da bomba nº 1. As funções de elevação, do telescópio e do(s) guincho(s) são controladas por cartuchos solenoides proporcionais de duas vias e duas posições, instalados na carcaça da válvula debaixo de cada carretel. Estas válvulas recebem um sinal elétrico dos controladores no apoio de braço da cabine.

O bloqueio do RCL é obtido desenergizando os solenoides proporcionais.

A seção de entrada da válvula de controle direcional de elevação da lança/telescópio/guincho contém uma válvula de alívio do sensor de carga ajustada em 27,579 kPa/275.7 bar (4000 psi), que protege as seções dos guinchos principal e auxiliar e de elevação da lança. A retração da elevação da lança possui um ajuste térmico de alívio da entrada de 29.647,4 kPa/296,4 bar (4300 psi). A seção do telescópio possui alívios de entrada ajustados em 18,616 kPa/186.2 bar (2700 psi) e 20,684 kPa/207 bar (3000 psi).

A válvula de controle direcional do giro está instalada no lado externo da placa lateral direita da superestrutura. Consulte *Acessório com coletor de controle direcional de giro*, página 2-35.

Manutenção

Remoção do banco de válvulas de elevação da lança/telescópio/guincho

1. Etiquete e desconecte todos os conectores elétricos das válvulas.
2. Etiquete e desconecte as linhas hidráulicas das válvulas. Tampe ou coloque um bujão nas linhas e nas entradas.

NOTA: O banco de válvulas de elevação/telescópio/guincho pesa aproximadamente 81,30 kg (179.2 lb).

3. Remova os parafusos, as arruelas e as porcas que fixam o banco de válvulas e remova-o.

Instalação do banco de válvulas de elevação da lança/telescópio/guincho

1. Coloque o banco de válvulas na placa lateral da superestrutura e fixe-o com os parafusos, as arruelas e as porcas. Aperte os parafusos; consulte *Elementos de fixação e valores de torque*, página 1-12.
2. Conecte as linhas hidráulicas às válvulas, de acordo com as etiquetas colocadas durante a remoção.
3. Conecte os conectores elétricos, de acordo com as etiquetas colocadas durante a remoção.

Verificação funcional (todos os bancos de válvulas)

1. Dê a partida no motor e deixe-o funcionando em velocidade normal.
2. Opere as alavancas de controle do(s) banco(s) de válvulas. Verifique se os cilindros e motores operam suavemente.
3. Verifique se há vazamentos no(s) banco(s) de válvulas e linhas. Faça os reparos necessários.

Verificação de função — Válvulas de bloqueio do RCL

1. Remova o disjuntor F12 do painel de alimentação na cabine. Isto corta a alimentação do RCL.
2. Dê partida no motor.
3. Tente fazer um movimento telescópico para fora com a lança, abaixar a lança, elevar o guincho principal e elevar o guincho auxiliar (se instalado). Constate que nenhuma dessas funções opera.
4. Desligue o motor. Reinstale F12.
5. Faça o movimento telescópico para fora com a lança, abaixe a lança, eleve o guincho principal e eleve o guincho auxiliar (se instalado). Constate que todas as funções operam.
6. Verifique se há vazamentos. Faça os reparos necessários.

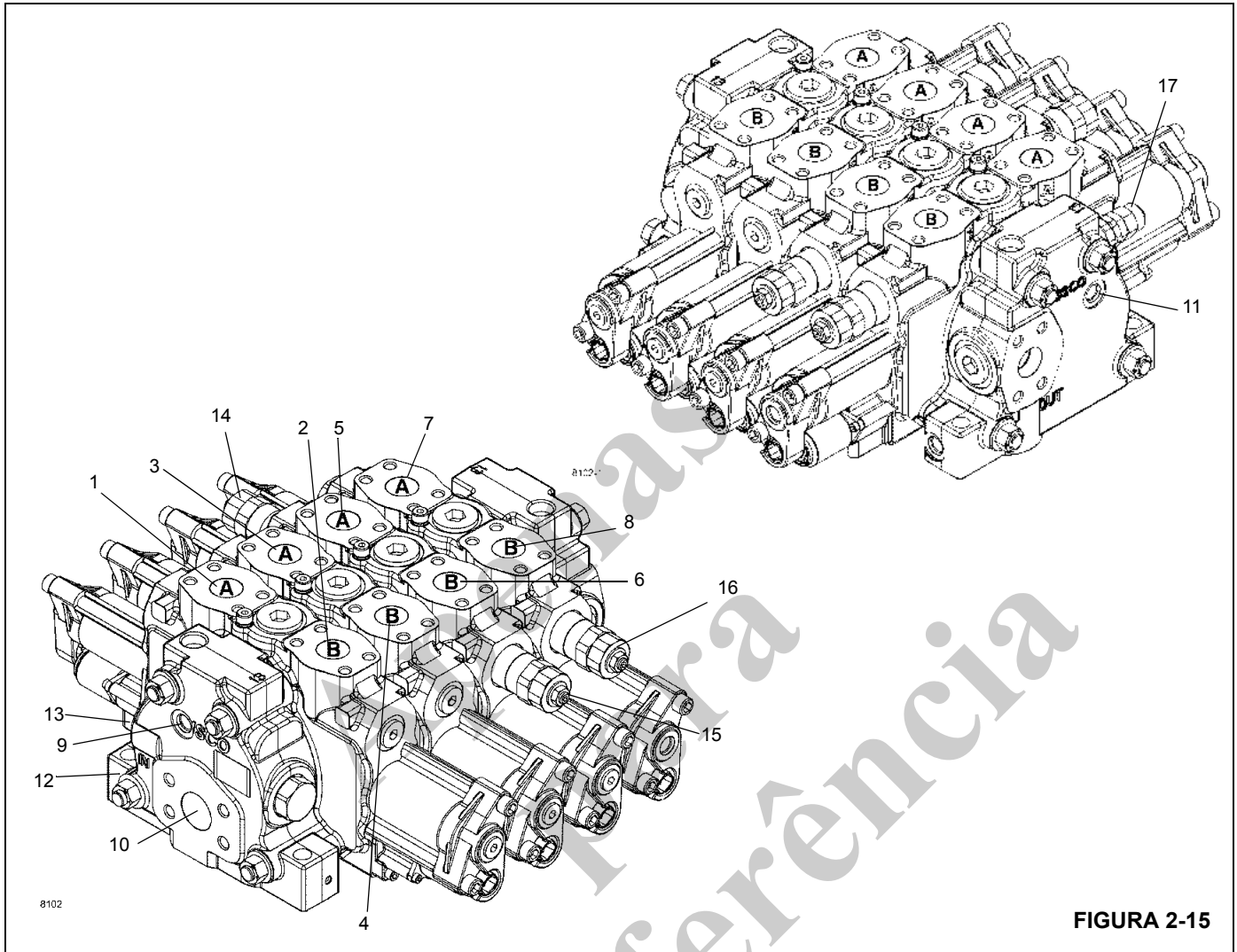
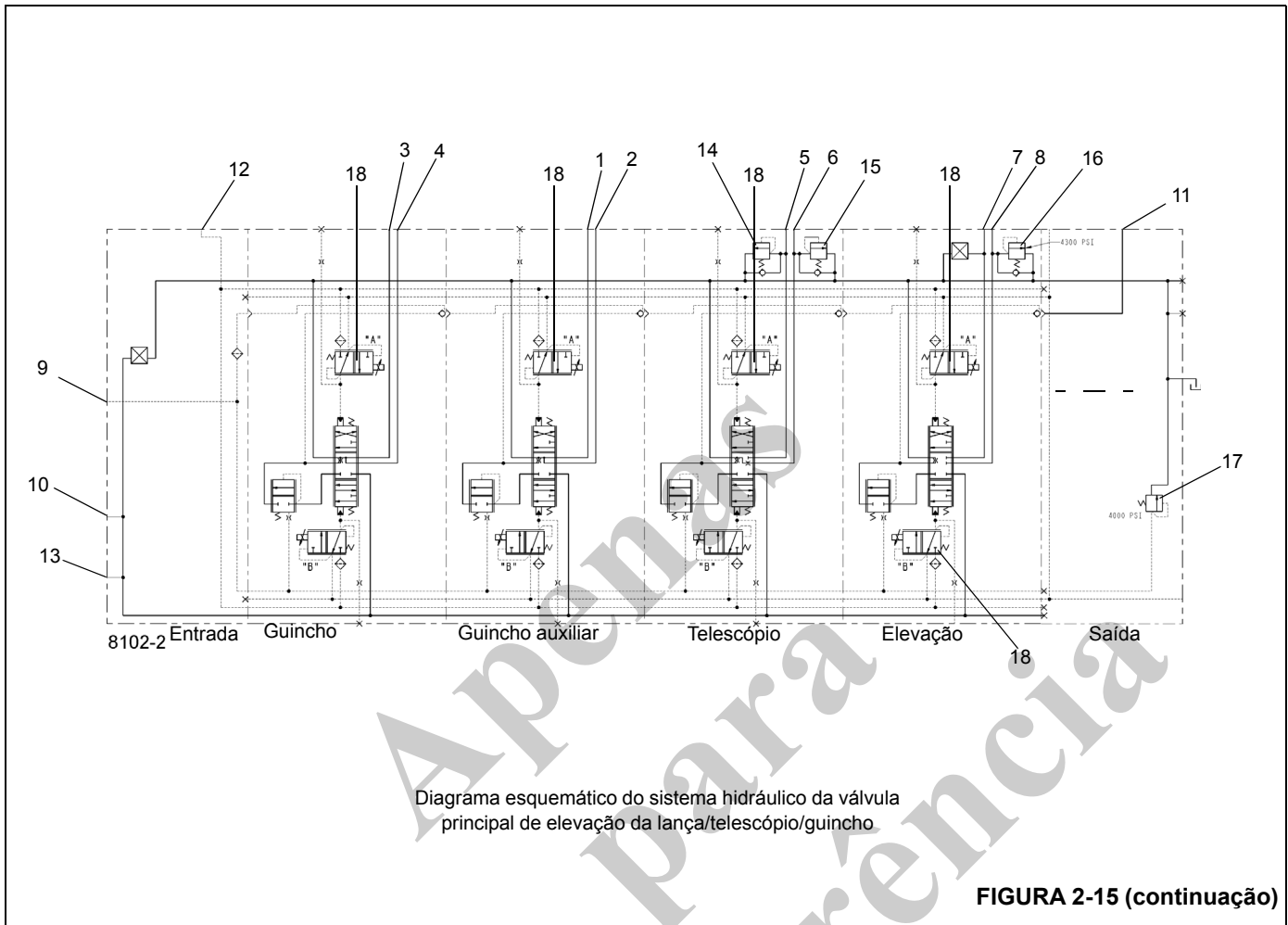


FIGURA 2-15

Item	Descrição	Item	Descrição
1	Entrada 1A — Elevação do guincho principal	11	Sensor de carga — Porta de entrada
2	Entrada 1B — Abaixamento do guincho principal	12	Entrada PS — Suprimento piloto
3	Entrada 2A — Elevação do guincho auxiliar	13	Entrada do medidor
4	Entrada 2B — Abaixamento do guincho auxiliar	14	Válvula de alívio — Extensão do telescópio
5	Entrada 3A — Extensão do telescópio	15	Válvula de alívio — Retração do telescópio
6	Entrada 3B — Retração do telescópio	16	Válvula de alívio — Elevação
7	Entrada 4A — Elevação	17	Válvula de alívio — Sensor de carga
8	Entrada 4B — Abaixamento		
9	Sensor de carga — Entrada de saída		
10	Entrada P1 — Da entrada 6 da rótula		



ACESSÓRIO COM COLETOR DE CONTROLE DIRECIONAL DE GIRO

Descrição

O coletor do acessório com válvula direcional de giro (Figura 2-16) localiza-se no lado direito da plataforma rotativa. O coletor contém duas válvulas de redução de pressão ajustáveis, cinco válvulas solenoides de duas posições e três vias, uma válvula direcional de giro de quatro posições e três vias e uma válvula de segurança.

Uma válvula de redução de pressão fornece 1,72 MPa (250 psi) para a operação do freio de giro. A outra fornece 17,2 MPa (2500 psi) para o circuito piloto.

Cada válvula solenóide é mantida em sua posição normalmente fechada por uma mola. Quando o solenoide é energizado, o conjunto do êmbolo força o carretel a se movimentar, fazendo a válvula se movimentar. Desenergizar o solenoide faz a pressão da mola movimentar o carretel para sua posição normalmente fechada.

A válvula solenóide de duas posições e três vias atua como a válvula de liberação do freio de giro. Essa válvula normalmente fechada, quando desenergizada, impede que a pressão do óleo hidráulico libere o freio de giro. Quando a chave do freio de giro está desligada, esta válvula abre para permitir que a pressão do óleo hidráulico libere o freio de giro.

Uma válvula solenóide proporcional de duas posições e três vias, acionada pelo pedal do freio de giro na cabine, fornece, proporcionalmente, óleo pressurizado ao freio de acionamento do giro.

A válvula direcional de três posições e quatro vias do giro está instalada no coletor. Ambas as entradas de trabalho do giro possuem válvulas de segurança que são inundadas por uma válvula de segurança com resistência de 0,41 MPa (60 psi), que fornece óleo adicional ao motor de giro para sobrecarga no motor quando a válvula está centralizada. Ela recebe óleo da bomba nº1 pela porta articulada 5. Essa seção é controlada por duas válvulas solenoides proporcionais de duas posições e três vias. Essas válvulas recebem um sinal elétrico dos controladores no apoio de braço da cabine.

Manutenção

Remoção

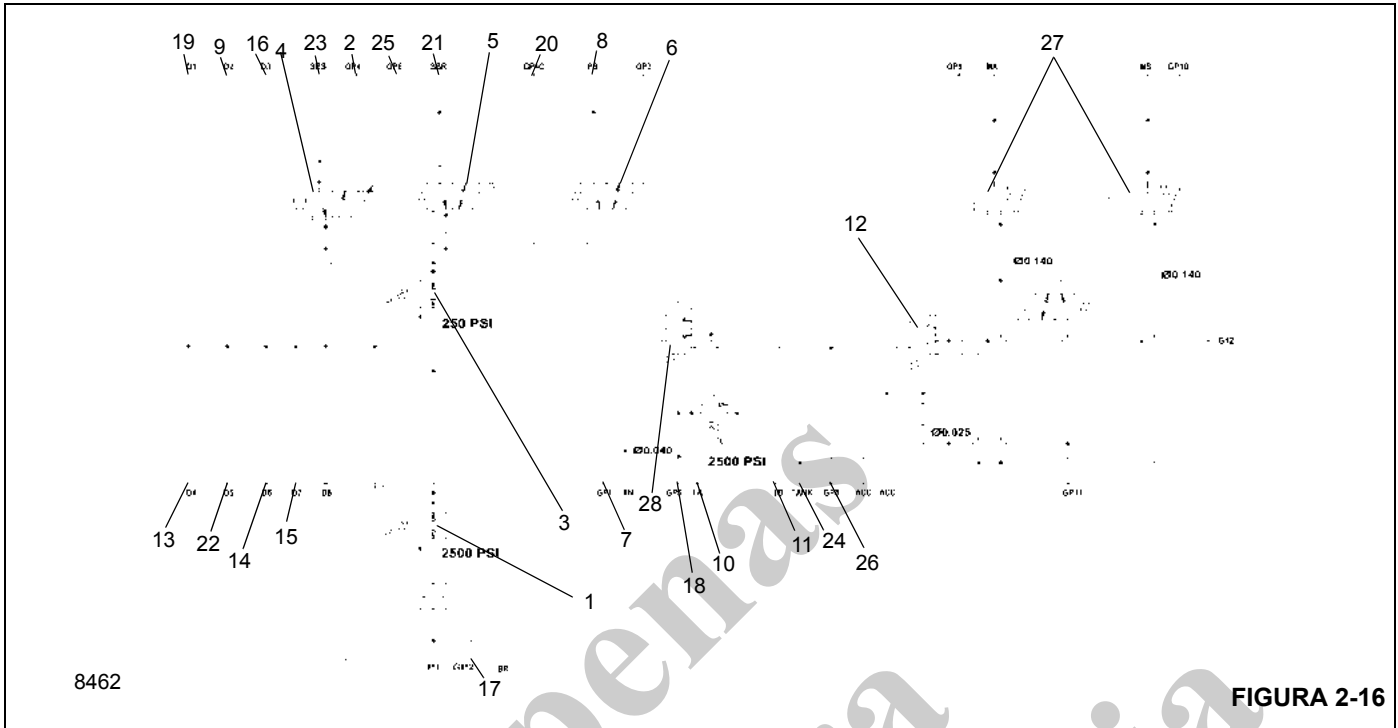
1. Etiquete e desconecte todos os conectores elétricos ou alavancas de controle manual.
2. Etiquete e desconecte as linhas hidráulicas das válvulas. Tampe ou coloque um bujão nas linhas e nas entradas.

NOTA: O coletor da válvula de giro/direção/freio pesa aproximadamente 10,0 kg (22.0 lb).

3. Remova os parafusos com cabeça, as arruelas de pressão e arruelas lisas que fixam o coletor. Remova o coletor.

Instalação

1. Coloque o coletor na placa lateral da superestrutura e fixe-o com os parafusos, as arruelas de pressão e as arruelas lisas. Aperte os parafusos; consulte *Elementos de fixação e valores de torque*, página 1-12.
2. Conecte as linhas hidráulicas às válvulas, de acordo com as etiquetas colocadas durante a remoção.
3. Conecte os conectores elétricos à válvula, de acordo com as etiquetas colocadas durante a remoção.



Apenas para referência

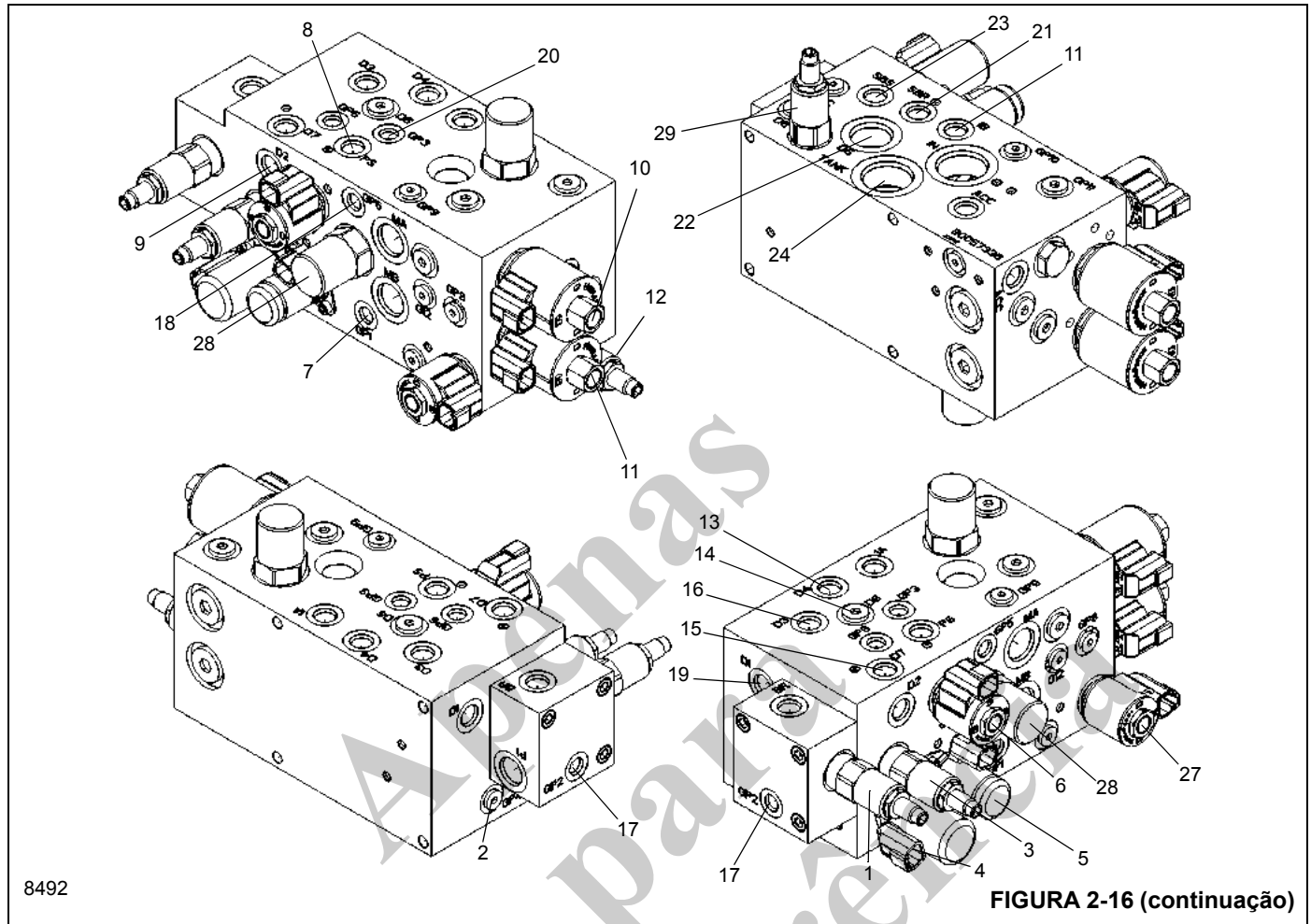


FIGURA 2-16 (continuação)

Item	Descrição
1	Válvula de alívio do suprimento piloto
2	Entrada do medidor — GP4
3	Válvula de alívio do freio de giro
4	Válvula solenoide — Freio de giro
5	Válvula solenoide — Liberação do freio de giro
6	Válvula solenoide — Suprimento piloto
7	Entrada do medidor — GP1
8	Entrada do suprimento piloto — PS
9	Dreno — D2
10	Entrada 2B — Giro à esquerda
11	Entrada 2A — Giro à direita
12	Válvula direcional de giro
13	Entrada do dreno — D4 (Suprimento piloto do motor de giro)
14	Entrada do dreno — D6 (Suprimento piloto da válvula do guincho/telescópio/elevação)

Item	Descrição
15	Entrada do dreno — D7 (Piloto do freio de giro/de elevação)
16	Entrada do dreno — D3 (tampada)
17	Entrada do medidor — GP2
18	Entrada do medidor — GP5
19	Entrada do dreno — D1
20	Entrada do medidor — GP3
21	Entrada de liberação do freio de giro — SBR
22	Entrada do dreno — D5
23	Entrada do suprimento do freio de giro — SBS
24	Entrada do tanque
25	Entrada do medidor — GP6 (tampada)
26	Entrada do medidor — GP8 (tampada)
27	Solenoide proporcional de duas posições e duas vias
28	Válvula de prioridade da direção
29	Alívio do sensor de carga do circuito de direção

VÁLVULA DE CONTROLE DE DIREÇÃO

Descrição

A unidade de controle de direção (Figura 2-17) controla o vazão hidráulico para os cilindros da direção dianteira. Ela está localizada na coluna de direção da cabine.

Ambas as entradas de trabalho são conectadas ao lado da haste de um cilindro de direção e ao lado do pistão do outro cilindro de direção. Uma entrada do volante conectará a entrada N° 5 do sensor de carga à demanda de carga do cilindro de direção por meio da válvula de prioridade da direção, localizada no coletor de giro/direção.

A cilindrada da válvula é 315 cm³ (19,22 pol.³).

Manutenção

Remoção

1. Etiquete e desconecte o conector elétrico da válvula.
2. Etiquete e desconecte as mangueiras hidráulicas da válvula. Tampe ou coloque um bujão nas linhas e nas entradas.
3. Remova os parafusos e as arruelas e, em seguida, a válvula da coluna de direção.

Instalação

1. Instale a válvula na coluna de direção e fixe-a com os parafusos e as arruelas. Aperte os parafusos; consulte *Elementos de fixação e valores de torque*, página 1-12.
2. Conecte as mangueiras hidráulicas às entradas na válvula, de acordo com as etiquetas colocadas durante a remoção.
3. Conecte o conector elétrico à válvula, de acordo com as etiquetas colocadas durante a remoção.
4. Verifique se a válvula está operando corretamente.
5. Verifique se há vazamentos na válvula e nas conexões hidráulicas. Faça os reparos necessários.

Apenas para referência

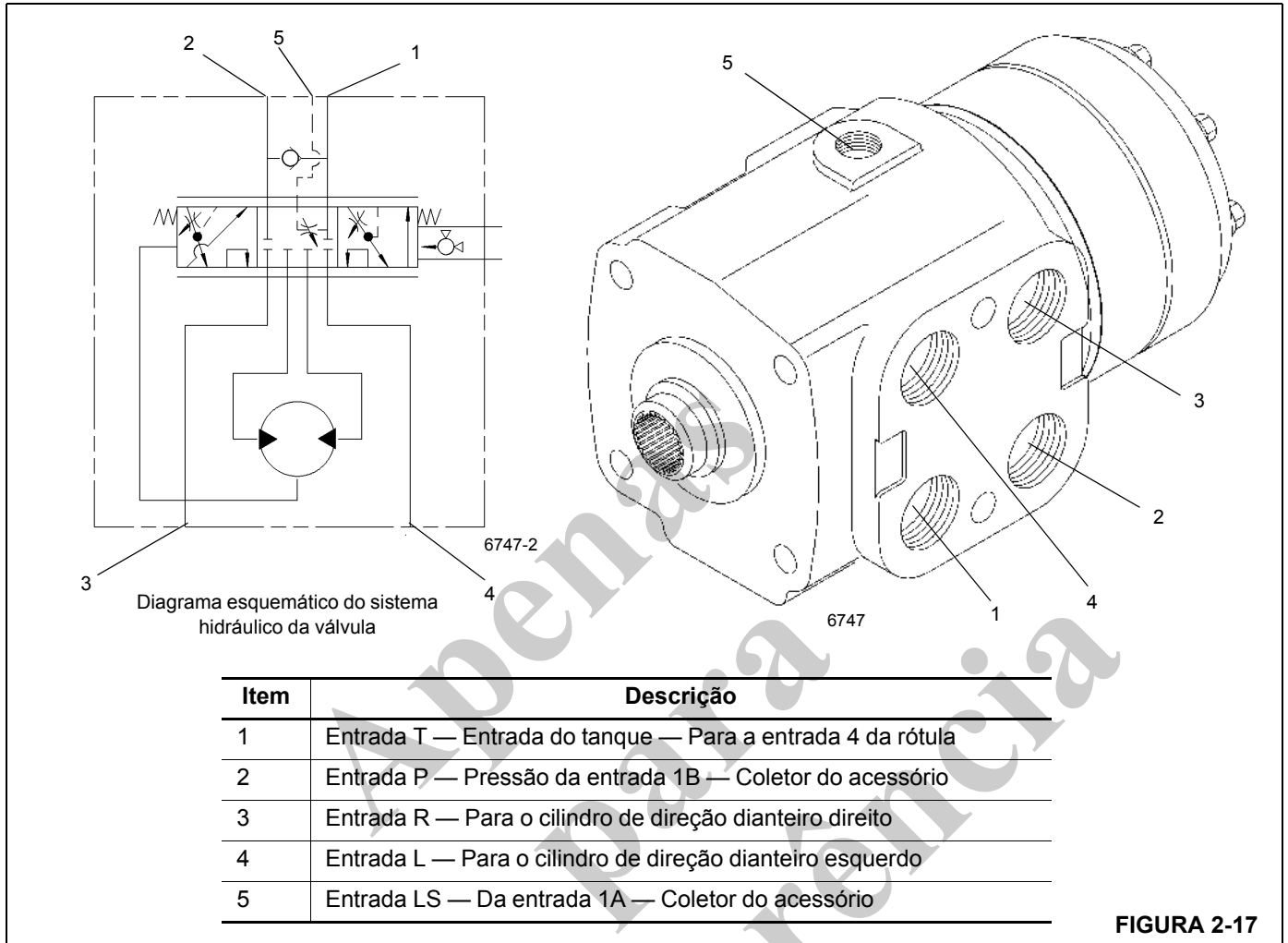


FIGURA 2-17

VÁLVULA DO FREIO EM SÉRIE COM PEDAL

Descrição

A válvula do freio em série com pedal (Figura 2-18) localiza-se no piso da cabine. A válvula do freio em série fornece um sistema de freio dividido para os freios primários (dianteiros) e secundários (traseiros).

A válvula modula a pressão de saída de 10.342 kPa/103,4 bar (1500 psi) para os atuadores do freio. A válvula é acionada mecanicamente por um pedal (Figura 2-18). O carretel de ação direta proporciona uma sensação no pedal que representa com precisão a pressão do freio, similar à sensação proporcionada pelo pedal de um automóvel, em que conforme a pressão no pedal de freio aumenta, o esforço no pedal aumenta proporcionalmente. Quando o pedal é acionado inicialmente, as entradas do tanque são fechadas a partir das entradas do freio. Com o acionamento progressivo do pedal, as entradas de pressão se abrem para as entradas do freio, até que a força de atuação no pedal e a força da pressão hidráulica se equilibrem.

Além disso, quando o pedal é acionado, uma chave de pressão, localizada ao lado de um "tê" na entrada F2, fornece um sinal elétrico para as luzes do freio. Quando o pedal é liberado, a válvula e o pedal retornam à posição de não acionados. Na operação normal, o sistema secundário é controlado a partir da seção primária, que fornece pressão a ambos os sistemas.

A válvula do freio em série consiste em um corpo de válvulas em série, um carretel de centro fechado, um pedal e um conjunto de molas mecânicas que limitam a pressão de saída para os atuadores do freio em 10,342 kPa/103.4 bar (1500 psi).

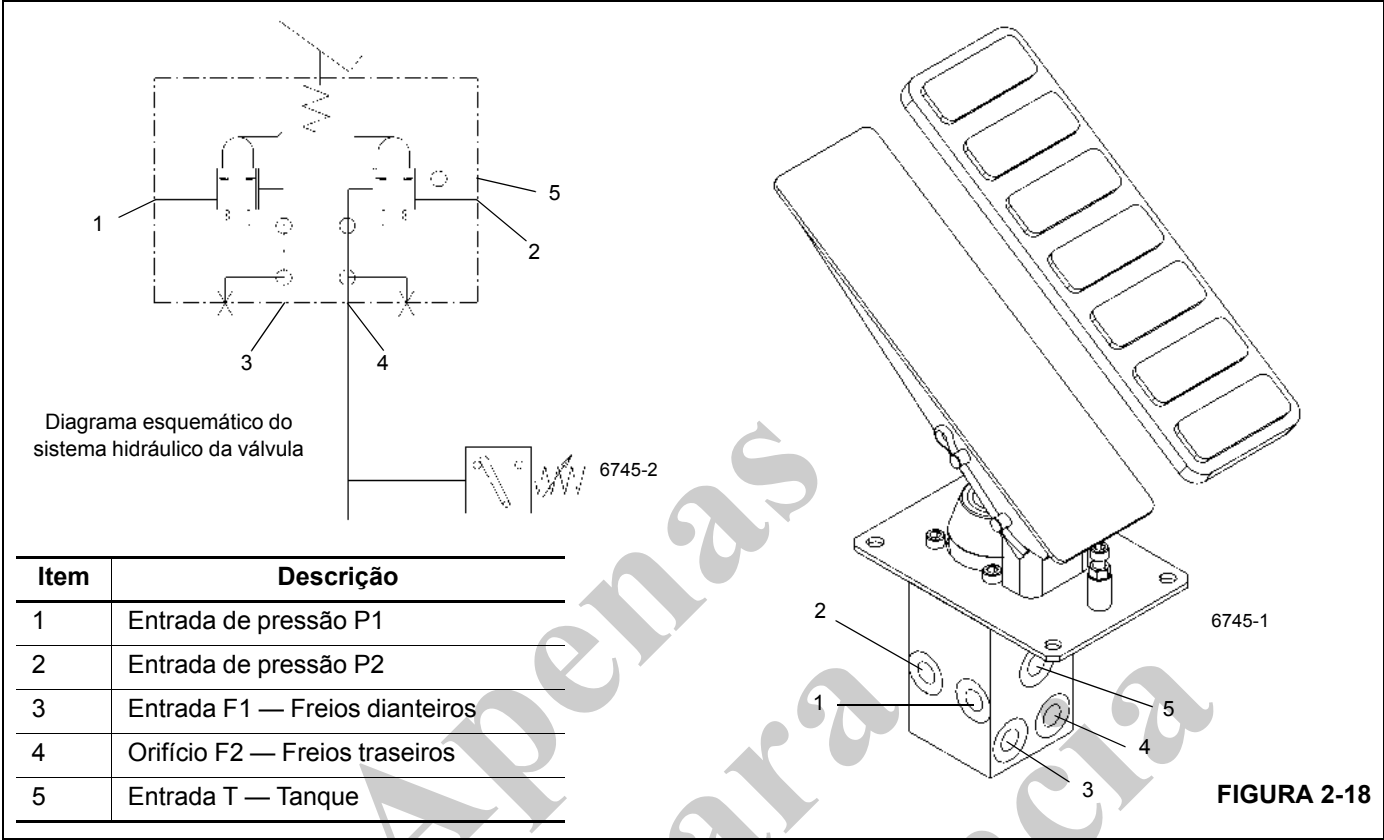
Manutenção

Remoção

1. Etiquete e desconecte o conector elétrico da válvula.
2. Etiquete e desconecte as mangueiras hidráulicas da válvula. Tampe ou coloque um bujão nas linhas e nas entradas.
3. Remova os parafusos, as arruelas de pressão, as arruelas lisas e as porcas que fixam a válvula ao piso da cabine. Remova a válvula.

Instalação

1. Fixe a válvula no piso da cabine com os parafusos, as arruelas de pressão, as arruelas lisas e as porcas. Aperte os parafusos com um torque de 10 a 11 Nm (7.4 a 8.1 lb-pé).
2. Conecte as mangueiras hidráulicas às entradas na válvula, de acordo com as etiquetas colocadas durante a remoção.
3. Conecte o conector elétrico à válvula, de acordo com as etiquetas colocadas durante a remoção.
4. Dê partida no motor e verifique se há vazamentos nas válvulas e mangueiras. Faça os reparos necessários.



VÁLVULA DE CARGA DO ACUMULADOR DUPLO

Descrição

A válvula de carga do acumulador duplo do sensor de carga localiza-se na parte interna da placa lateral esquerda da superestrutura. A finalidade da válvula é regular a pressão para o circuito do freio de serviço.

A válvula de carga do acumulador duplo consiste em uma válvula de segurança principal de entrada, uma seção de controle do sensor de carga com um carretel piloto que controla o curso da bomba e um alternador invertido que controla a carga do acumulador (Figura 2-19).

Quando a válvula está carregando os acumuladores, a seção de controle do sensor de carga está na posição neutra, conectando a carga à bomba por meio da linha do sensor de carga. Isso aciona a bomba de pistão N° 1 para fornecer fluido para a carga. O fluido passa pela válvula de segurança principal, conectada à extremidade do piloto, e pelo carretel em direção ao alternador invertido, que conecta os acumuladores.

Quando a mola de calibragem do carretel do piloto de controle detecta o limite inferior de pressão de 13.445 kPa/134 bar (1950 psi), o carretel passa para a posição neutra, permitindo que a bomba carregue os acumuladores até a pressão máxima de 16.000 kPa/160 bar (2320 psi). O cartucho do alternador invertido detecta a pressão nos acumuladores para fechar o cartucho quando a pressão máxima de carga é atingida. A pressão máxima de carga também faz o cartucho do piloto de controle abrir a linha do sensor de carga para o tanque, desativando a bomba de pistão N° 1.

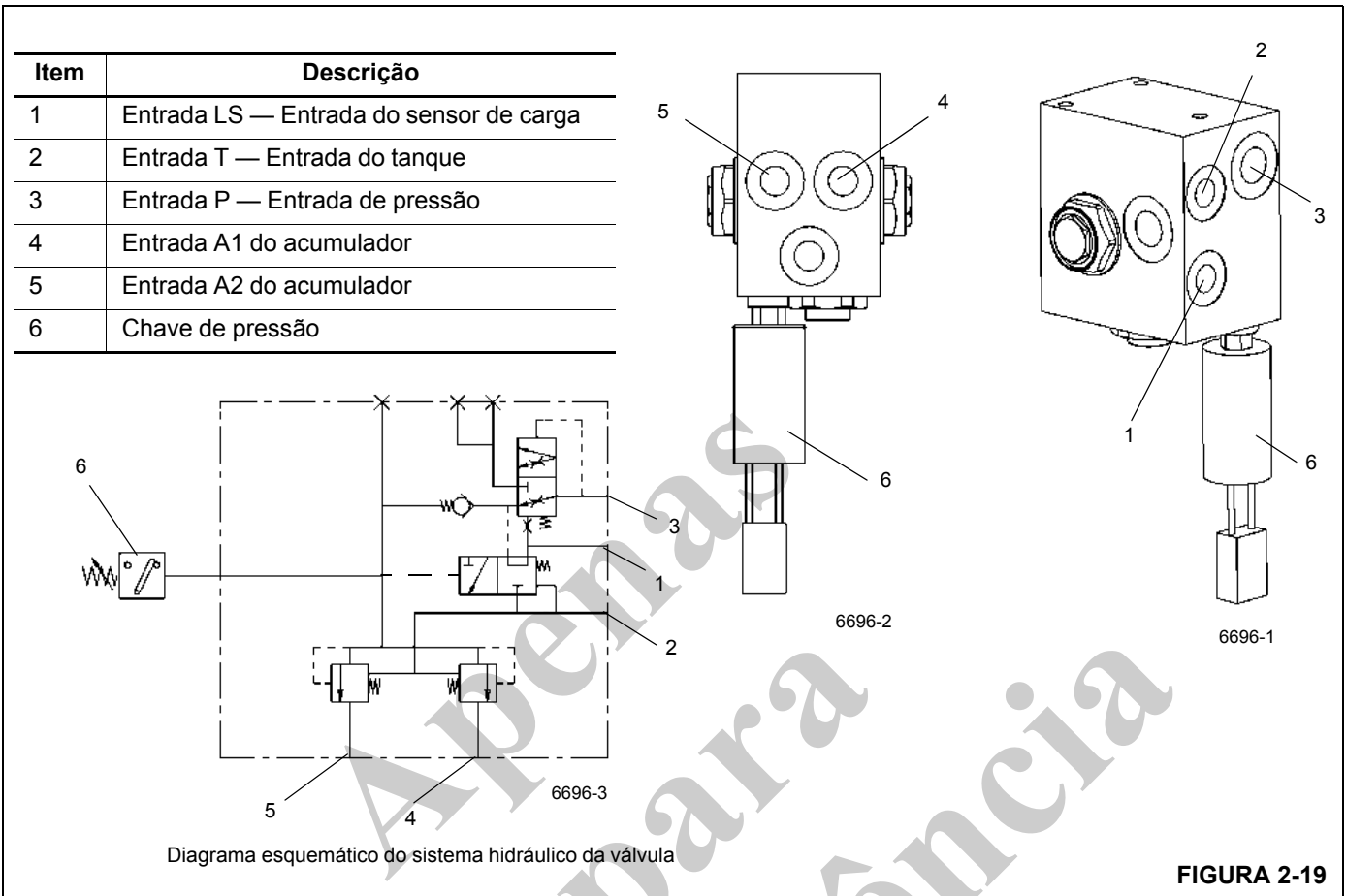
Manutenção

Remoção

1. Etiquete e desconecte as mangueiras hidráulicas da válvula. Tampe ou coloque um bujão nas linhas e nas entradas.
2. Remova os parafusos com cabeça, arruelas planas e arruelas de pressão que fixam a válvula na plataforma rotativa. Remova a válvula.

Instalação

1. Posicione a válvula na plataforma rotativa e fixe-a com os parafusos, as arruelas lisas e as arruelas de pressão. Aperte os parafusos; consulte *Elementos de fixação e valores de torque*, página 1-12.
2. Conecte as mangueiras hidráulicas às entradas da válvula, de acordo com as etiquetas colocadas durante a remoção.
3. Dê partida no motor e verifique se há vazamentos. Faça os reparos necessários.
4. Pressione o pedal de freio várias vezes para carregar a válvula do freio. Gire o volante várias vezes e gire a superestrutura para a direita e para a esquerda. Verifique se os freios, o giro e a direção dianteira estão funcionando corretamente.



FREIO DE SERVIÇO DO ACUMULADOR HIDRÁULICO

Descrição

Os acumuladores hidráulicos do freio de serviço estão localizados na parte externa da placa lateral esquerda da superestrutura, atrás da cabine. A finalidade de cada acumulador é fornecer energia armazenada e um volume de óleo de 1,23 l (75.1 pol. cúbica), a uma pressão máxima de 27.579 kPa/275 bar (4000 psi), para acionar os circuitos do freio de serviço. A válvula de carga do acumulador duplo regula a vazão para os acumuladores hidráulicos, a fim de proporcionar circuitos de freios de serviço, primário (dianteiro) e secundário (traseiro), totalmente acionados, separados e independentes.

Cada acumulador possui duas câmaras divididas por um pistão. Um lado é pré-carregado a 5 515,8 kPa/55.1 bar (800 psi) com nitrogênio de alta pureza. Isso mantém uma pressão constante na outra câmara, que está conectada à válvula moduladora do freio. Depois que os acumuladores estão totalmente carregados, eles fornecerão a vazão e a pressão do sistema de freio necessárias para acionar os freios.

O acumulador consiste em um tubo, pistão, vedações, válvula de carga de gás e uma proteção da válvula de gás.

Manutenção

Remoção

1. Com o motor desligado, esgote toda a pressão hidráulica nos acumuladores pressionando o pedal do freio de serviço várias vezes.
2. Etiquete e desconecte a mangueira hidráulica do acumulador. Tampe ou coloque um bujão na linha e na entrada.
3. Remova as duas porcas que prendem cada metade da braçadeira. Remova cada metade da braçadeira e o acumulador da plataforma rotativa.

Instalação

1. Posicione o acumulador nas braçadeiras e fixe-o com as metades removíveis das braçadeiras e as porcas.
2. Conecte a mangueira hidráulica à entrada no acumulador, de acordo com as etiquetas colocadas durante a remoção.
3. Faça a pré-carga do acumulador. Consulte o parágrafo intitulado Pré-carga do acumulador na subseção Procedimentos de ajuste de pressão.
4. Dê partida no motor e verifique se há vazamentos no acumulador e nas mangueiras. Faça os reparos necessários.
5. Pressione o pedal do freio várias vezes, gire várias vezes o volante e gire a superestrutura para a direita e para a esquerda. Verifique se os freios, o giro e a direção dianteira estão funcionando corretamente.

Manutenção

A pressão de pré-carga do nitrogênio deve ser verificada a cada 200 horas ou uma vez por mês, o que ocorrer primeiro. Consulte Procedimentos de ajuste de pressão nesta seção.

VÁLVULAS DE RETENÇÃO

Descrição

Uma válvula de retenção do tipo coletor aparafusado está instalada no cilindro de elevação da lança. Uma válvula de retenção do tipo cartucho, instalada na lado do pistão do cilindro, é usada no cilindro telescópico.

A válvula de retenção fornece um controle de saída, que travará o cilindro no lugar, evitará que uma carga se mova antes do suprimento de óleo disponível e aliviará a pressão excessiva provocada pela expansão térmica.

Manutenção



PERIGO

A lança deve estar totalmente abaixada e retraída antes da remoção das válvulas de retenção do cilindro de elevação e do cilindro telescópico.

Remoção

1. Desparafuse a válvula de retenção do seu bloco de entradas ou do coletor.

Instalação

1. Verifique se há bordas afiadas ou rebarbas no interior do bloco de entradas ou do coletor, removendo o que for necessário com uma lixa.
2. Instale novos anéis de vedação na válvula de retenção.
3. Lubrifique a válvula de retenção e os anéis de vedação com óleo hidráulico limpo.

AVISO

Não danifique os anéis de vedação durante a instalação da válvula de retenção. Se a válvula de retenção girar livremente, depois girar com dificuldade e, em seguida, voltar a girar facilmente, remova a válvula e verifique os anéis de vedação. Eles provavelmente foram danificados por uma borda afiada de uma das entradas.

NOTA: A válvula de retenção deve poder ser girada com as mãos até que se inicie a compressão dos anéis de vedação.

4. Instale com cuidado a válvula de retenção no bloco de entradas ou no coletor, até que ela fique totalmente assentada.
5. Teste a válvula de retenção e o bloco de entradas ou coletor operando o cilindro de elevação e/ou o cilindro telescópico, conforme aplicável. Verifique se o cilindro de elevação e/ou cilindro telescópico funciona sem problemas. Verifique se há vazamentos. Faça os reparos necessários.

VÁLVULA DO BLOQUEIO DO DIFERENCIAL DO EIXO CRUZADO

Descrição

A válvula opcional da trava do diferencial cruzado do eixo está montada no lado direito do membro cruzado da estrutura central traseira. A válvula consiste em uma válvula de duas posições e três vias sem uma válvula de redução (Figura 2-21). A válvula é usada para controlar a aplicação dos atuadores do bloqueio do diferencial do eixo cruzado do guindaste, que são acionados e liberados hidráulicamente.

Pressionar a parte superior da chave da trava do diferencial cruzado do eixo, no console dianteiro, movimenta a válvula solenoide de duas posições e três vias, de forma que o óleo hidráulico possa fluir para engatar a entrada dos atuadores da trava do diferencial cruzado do eixo, estendendo-os. Quando os atuadores se estendem, eles engatam as estrias na caixa do diferencial e nos eixos para travar junto os conjuntos dos diferenciais.

Liberar a chave da trava do diferencial cruzado do eixo destrava a válvula solenoide de duas posições e três vias, para aplicar pressão hidráulica à mola de liberação dos atuadores, retraíndo-os. Ao se retraírem, os atuadores destravam os eixos.

Manutenção

Remoção

1. Etiquete e desconecte o conector elétrico da válvula.
2. Etiquete e desconecte as linhas hidráulicas conectadas à válvula. Tampe ou coloque um bujão nas linhas e nas entradas.
3. Remova os parafusos, as arruelas lisas, as arruelas de pressão e as porcas que fixam a válvula na estrutura. Remova a válvula.

Instalação

1. Fixe a válvula na estrutura com os parafusos, as arruelas de pressão, as arruelas lisas e as porcas. Aperte os parafusos; consulte *Elementos de fixação e valores de torque*, página 1-12.
2. Conecte as linhas hidráulicas à válvula, de acordo com as etiquetas colocadas durante a remoção.
3. Conecte o conector elétrico à válvula, de acordo com as etiquetas colocadas durante a remoção.
4. Acione e libere o bloqueio do diferencial do eixo cruzado várias vezes. Verifique se, ao ser acionado, o bloqueio do diferencial do eixo cruzado impede a movimentação do eixo, de forma que não haja ação do diferencial entre as rodas.
5. Verifique se há vazamentos. Faça os reparos necessários.

Item	Descrição
1	Válvula solenoide de três vias
2	Válvula de redução de pressão
3	Entrada P — Da entrada de pressão na transmissão
4	Entrada C — Para o atuador de trava diferencial nos eixos
5	Entrada T — Para a entrada do tanque na transmissão
6	Entrada G — Entrada do medidor
7	100 Tela de malha

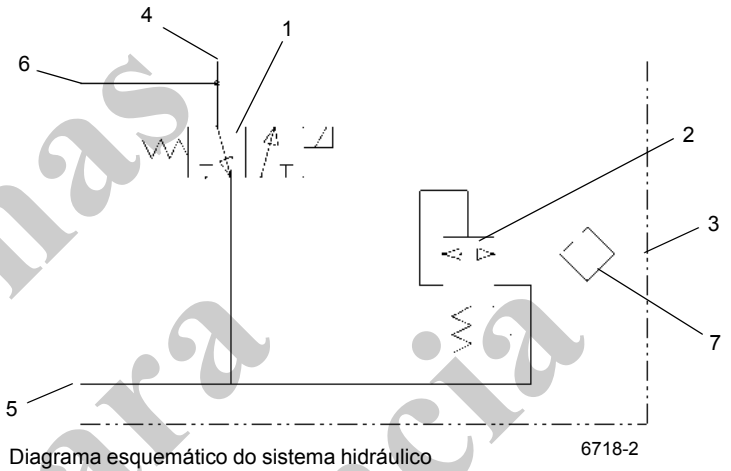


FIGURA 2-20

Item	Descrição
1	Entrada 1 para eixos frontal e traseiro e atuadores de trava diferencial de eixos
2	Entrada 2 para Entrada T do freio de estacionamento/válvula de mudança
3	Entrada 3 para Entrada P do freio de estacionamento/válvula de mudança
4	Válvula solenoide (conector não mostrado)

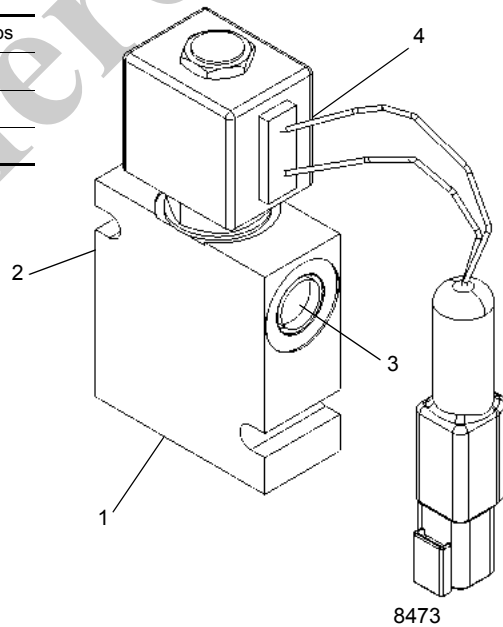
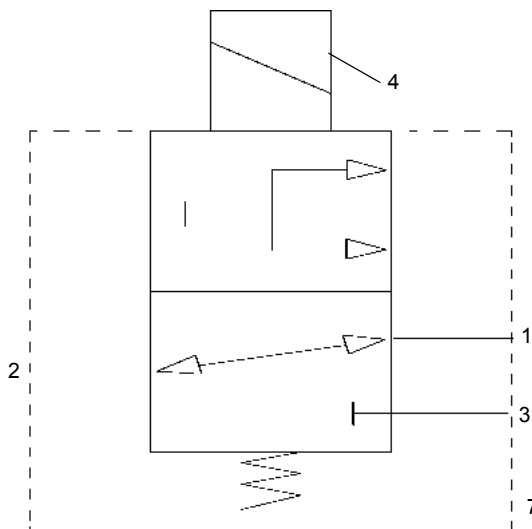


Diagrama esquemático do sistema hidráulico

FIGURA 2-21

COLETOR DE CONTROLE DO ESTABILIZADOR

Descrição

Há dois coletores de controle dos estabilizadores utilizados no guindaste: um para os estabilizadores dianteiros e outro para os traseiros. O coletor consiste em quatro válvulas solenoides normalmente fechadas de duas posições e duas vias (Figura 2-22). Elas estão montadas dentro da estrutura das respectivas caixas dos estabilizadores.

Quando energizado, o solenoide movimenta o carretel fazendo-o abrir, permitindo a extensão ou retração dos cilindros dos estabilizadores.

Manutenção

Remoção

1. Etiquete e desconecte as linhas hidráulicas das válvulas solenoides. Tampe todas as linhas e aberturas.
2. Etiquete e desconecte os conectores elétricos.
3. Remova os parafusos, as porcas, as arruelas lisas e as arruelas de pressão que fixam o coletor na caixa do estabilizador. Remova o coletor.

Inspeção

Inspeccione visualmente as válvulas e conexões hidráulicas para verificar a existência de vazamentos ou outros danos. Verifique a segurança das conexões elétricas. Inspeccione se há trincas ou rupturas na fiação.

Instalação

1. Posicione o coletor no suporte de montagem e fixe-o com as arruelas de pressão, as arruelas lisas, as porcas e os parafusos. Aperte os parafusos; consulte *Elementos de fixação e valores de torque*, página 1-12.
2. Conecte os conectores elétricos aos solenoides, de acordo com as etiquetas colocadas durante a remoção.
3. Conecte as linhas hidráulicas às válvulas, de acordo com as etiquetas colocadas durante a remoção.

Verificação funcional

Ative o sistema hidráulico e execute vários ciclos de operação no(s) cilindro(s) afetado(s). Observe se o(s) cilindro(s) afetado(s) funciona(m) apropriadamente. Verifique se as conexões hidráulicas da válvula solenoide estão seguras.

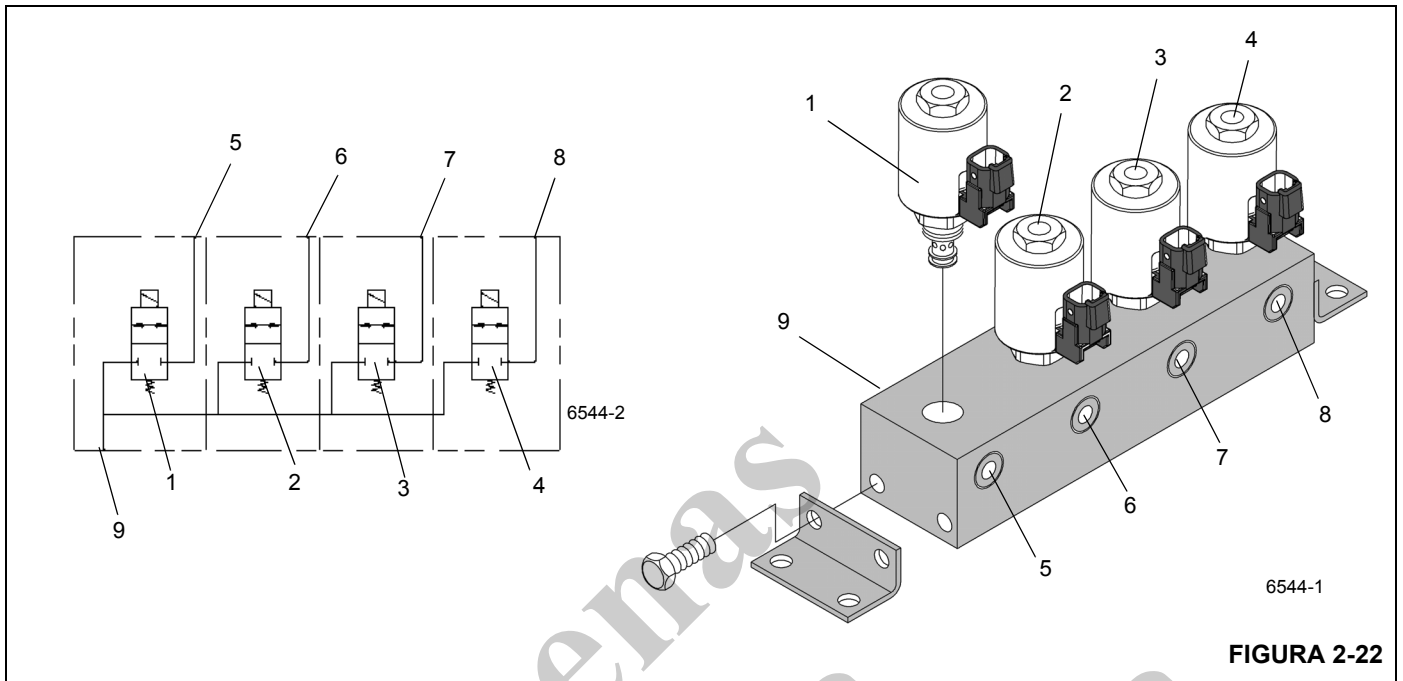


FIGURA 2-22

Item	Descrição
1	Válvula solenoide — Cilindro esquerdo de extensão dianteira ou traseira
2	Válvula solenoide — Cilindro esquerdo do macaco dianteiro ou traseiro
3	Válvula solenoide — Cilindro direito do macaco dianteiro ou traseiro
4	Válvula solenoide — Cilindro direito de extensão dianteira ou traseira
5	Entrada de saída — Cilindro esquerdo de extensão dianteira ou traseira

Item	Descrição
6	Entrada de saída — Cilindro esquerdo do macaco dianteiro ou traseiro
7	Entrada de saída — Cilindro direito do macaco dianteiro ou traseiro
8	Entrada de saída — Cilindro direito de extensão dianteira ou traseira
9	Entrada (lado oposto) — Da entrada B da válvula seletora do estabilizador

VÁLVULA DE SEGURANÇA OPERADA POR PILOTO

Descrição

Há uma válvula de segurança operada por piloto (PO) no bloco de entradas de cada cilindro do macaco. A válvula de segurança funciona como uma válvula de retenção para o cilindro do macaco. A vazão do óleo é direcionada da entrada "V" para as entradas "C", enquanto bloqueia a vazão na direção oposta. A vazão é invertida de "C" para "V" quando o óleo de pressão piloto é aplicado na entrada "V" no lado oposto (Figura 2-23).

Manutenção

Remoção

1. Desparafuse a válvula de segurança do bloco de entradas do cilindro do macaco.

Instalação

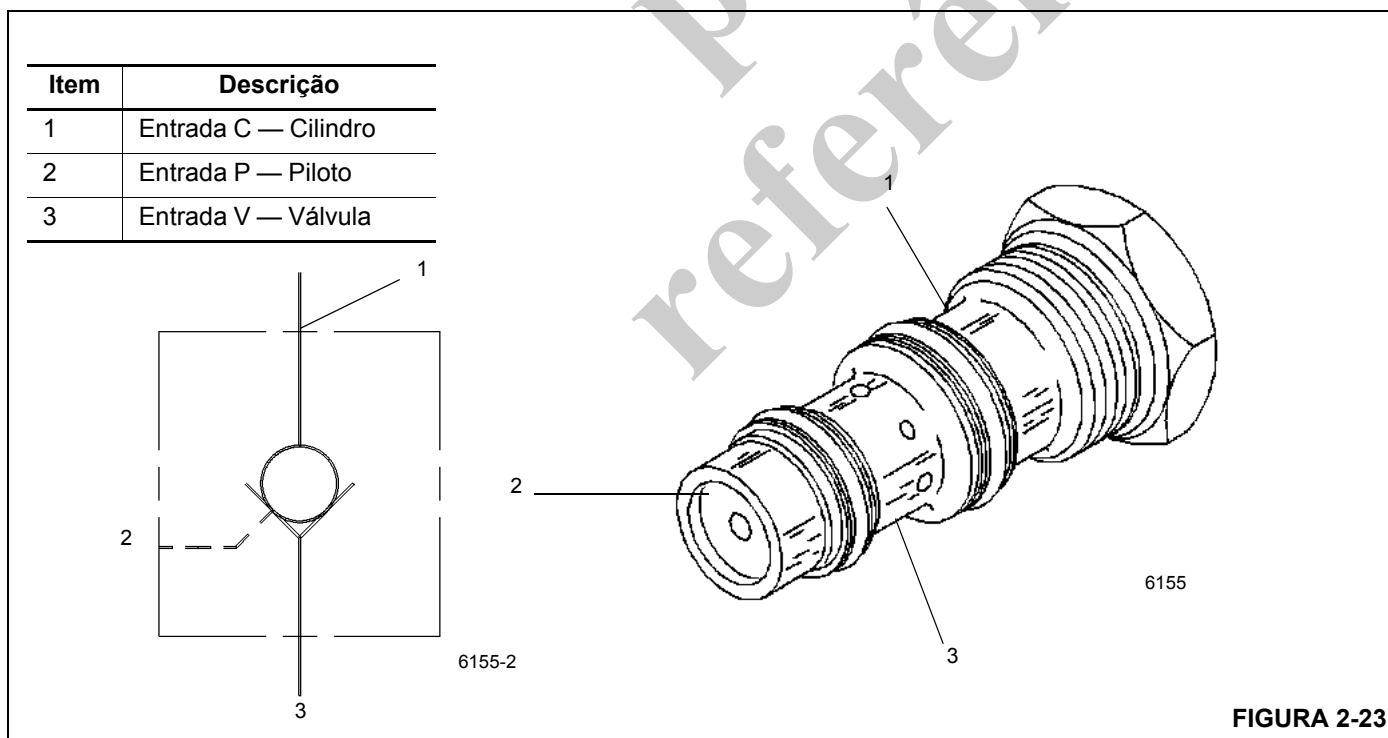
1. Verifique se há bordas afiadas ou rebarbas no interior do bloco de entradas, removendo o que for necessário com uma lixa.
2. Instale novos anéis de vedação na válvula de segurança.
3. Lubrifique a válvula de segurança e os anéis de vedação com óleo hidráulico limpo.

AVISO

Não danifique os anéis de vedação durante a instalação da válvula de segurança. Se a válvula de segurança girar livremente, depois girar com dificuldade e, em seguida, voltar a girar facilmente, remova a válvula e verifique os anéis de vedação. Eles provavelmente foram danificados por uma borda afiada de uma entrada.

NOTA: A válvula de segurança deve poder ser girada com as mãos até que se inicie a compressão dos anéis de vedação.

4. Instale com cuidado a válvula de segurança no bloco de entradas, até que ela fique totalmente assentada.
5. Teste a válvula de segurança e o bloco de entradas operando o cilindro do macaco do estabilizador afetado. Verifique se ele se estende e retrai sem problemas. Verifique se há vazamentos. Faça os reparos necessários.



COLETOR INTEGRADO DO ESTABILIZADOR/DIREÇÃO TRASEIRA

Descrição

O coletor integrado do estabilizador/direção traseira (Figura 2-24) controla o circuito do estabilizador e da direção traseira. A válvula está montada na seção central da estrutura, na parte traseira do eixo dianteiro.

O coletor consiste em duas seções: uma seção de entrada e uma seção de trabalho.

A seção de entrada contém uma válvula de redução de pressão de 17200 kPa/172 bar (2500 psi) e uma válvula alternadora de sensor de carga. A válvula solenoide é uma válvula normalmente fechada de duas posições e duas vias. Ela descarrega a linha do sensor de carga com a bomba, para assegurar que a bomba fique inativa durante a partida do motor.

A seção da direção traseira contém uma válvula direcional, de três posições e quatro vias controlada por solenoide, que controla a direção traseira esquerda e direita. Os cilindros da direção traseira são travados positivamente por válvulas duplas de segurança operadas por piloto, integradas às entradas de trabalho.

A seção do estabilizador contém uma válvula direcional de três posições e quatro vias controlada por piloto, duas válvulas de segurança, duas válvulas alternadoras de sensor de carga e dois solenoides de duas posições e três vias para o controle piloto da função de extensão e retração do estabilizador.

Manutenção

Remoção

1. Etiquete e desconecte os conectores elétricos da válvula.
2. Etiquete e desconecte as mangueiras hidráulicas da válvula. Tampe ou coloque um bujão nas linhas e nas entradas.
3. Remova os parafusos com cabeça e as arruelas que fixam a válvula no suporte na estrutura. Remova a válvula.

Instalação

1. Fixe a válvula no suporte na estrutura com os parafusos com cabeça e as arruelas. Aperte os parafusos; consulte *Elementos de fixação e valores de torque*, página 1-12.
2. Conecte as mangueiras hidráulicas às entradas na válvula, de acordo com as etiquetas colocadas durante a remoção.
3. Conecte os conectores elétricos à válvula, de acordo com as etiquetas colocadas durante a remoção.
4. Verifique a operação conforme indicado a seguir:
 - Acione a direção traseira para a esquerda e para a direita para verificar se a operação é suave.
 - Nos estabilizadores, gire sobre os estabilizadores frontais para assegurar o bloqueio dos cilindros de oscilação.
 - Remova a conexão elétrica da válvula solenoide de duas posições e três vias do motor do resfriador de óleo para verificar sua operação.
5. Verifique se há vazamentos na válvula e nas mangueiras. Faça os reparos necessários.

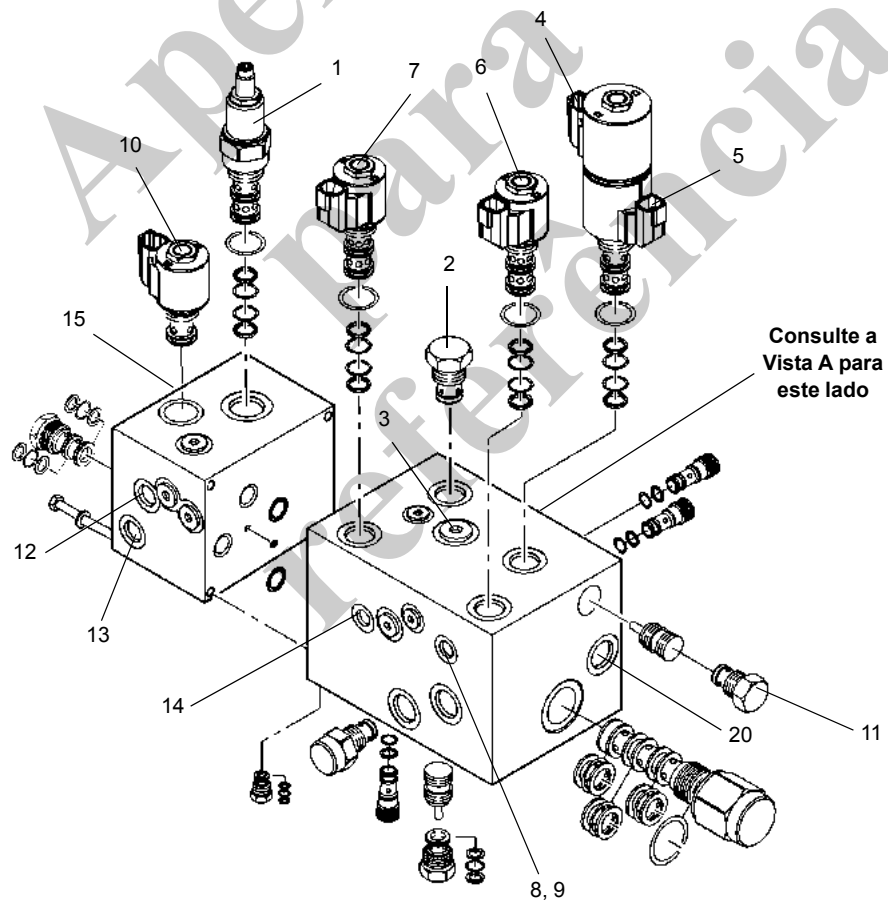
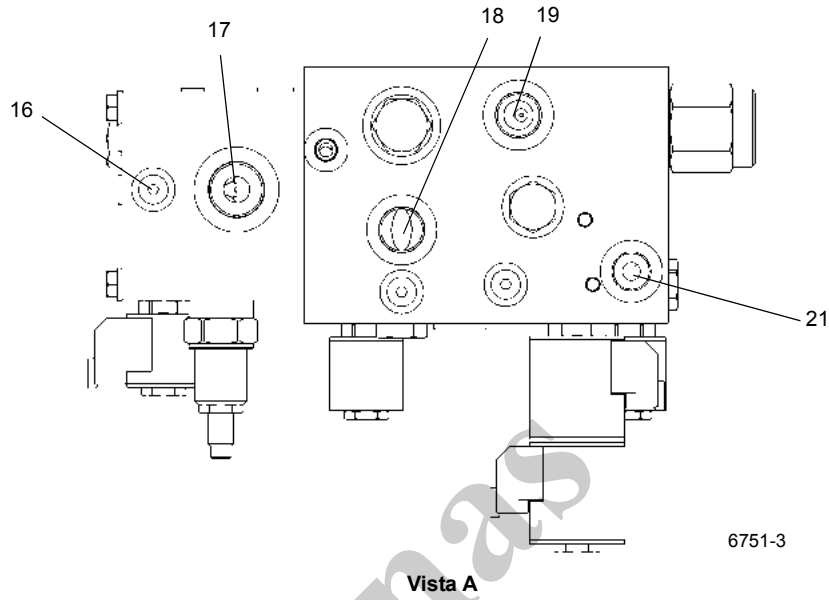


FIGURA 2-24

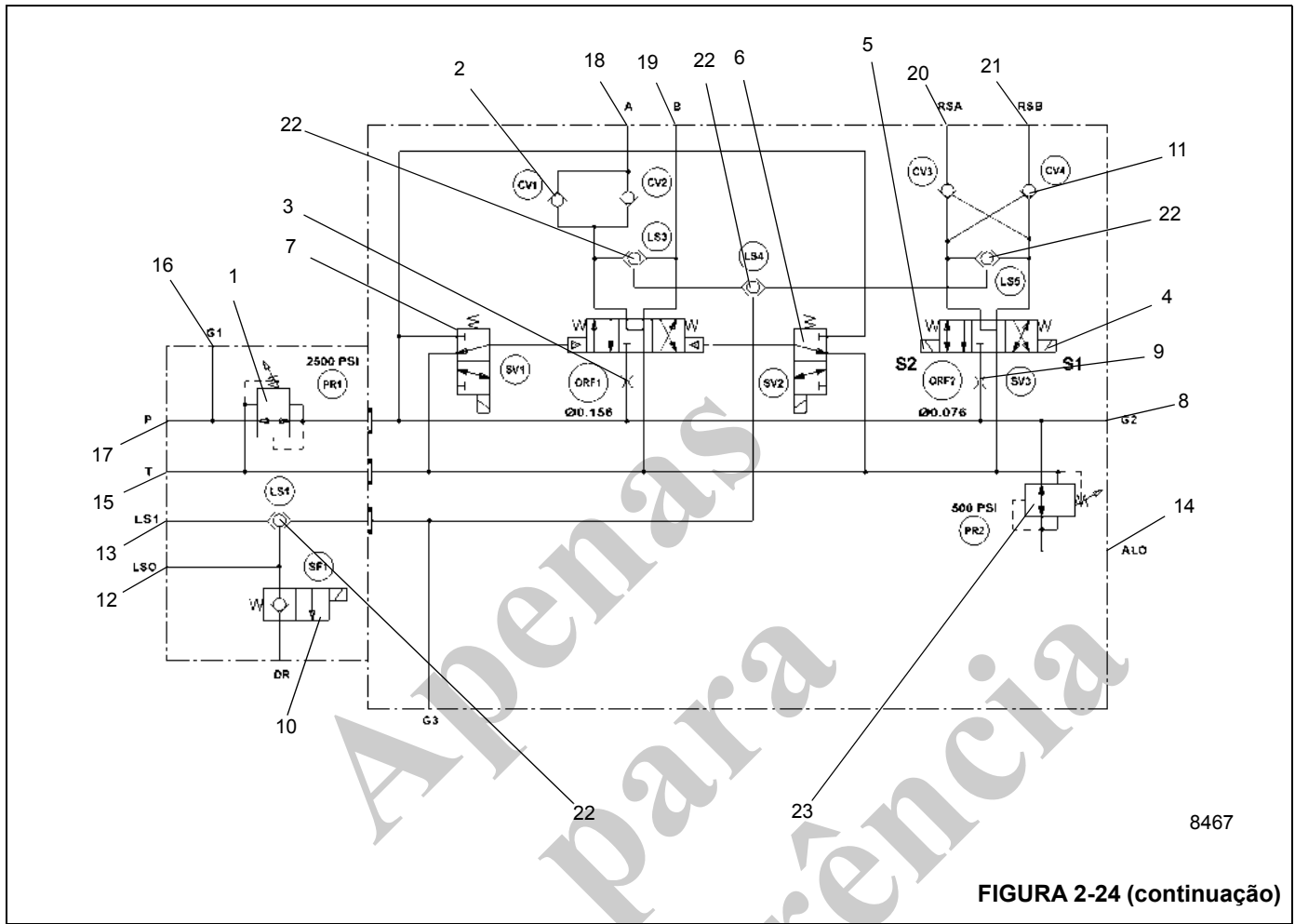


FIGURA 2-24 (continuação)

Item	Descrição
1	Válvula de redução de pressão — PR1
2	Válvula de segurança — CV1
3	Orifício — ORF1
4	Válvula solenoide — Direção traseira S1
5	Válvula solenoide — Direção traseira S2
6	Válvula solenoide — SV2
7	Válvula solenoide — SV1
8	Entrada do medidor- G2
9	Orifício — ORF2
10	Solenóide — SF1
11	Válvula de segurança — CV4

Item	Descrição
12	Sensor de carga — LS0
13	Sensor de carga — LS1
14	Entrada ALO — Para a válvula de bloqueio do eixo
15	Entrada T — Tanque
16	Entrada G1 — Entrada do medidor
17	Entrada P — Pressão da bomba N° 1
18	Entrada A — Retração do estabilizador
19	Entrada B — Extensão do estabilizador
20	Entrada RSA — Direção traseira esquerda
21	Entrada RSB — Direção traseira direita
22	Válvula alternadora do sensor de carga
23	Válvula de redução de pressão PR2

VÁLVULAS DE SEGURANÇA

Descrição

As válvulas de segurança são usadas no sistema hidráulico do guindaste para bloquear o fluxo em uma direção e permitir vazão livre na direção oposta.

Uma válvula de segurança é conectada em linha à entrada da válvula de controle da direção dianteira. Ela evita o recuo do volante se a pressão do cilindro de direção subir acima da pressão de entrada.

Manutenção

Remoção

1. Etiquete e desconecte as linhas hidráulicas da válvula e tampe ou coloque um bujão em todas as entradas e remova a válvula.

Instalação

1. Conecte as linhas hidráulicas, de acordo com as etiquetas colocadas durante a remoção.
2. Verifique se há vazamentos na válvula e nas conexões hidráulicas. Faça os reparos necessários.

Apenas
para
referência

VÁLVULA DA MUDANÇA DE FAIXA/FREIO DE ESTACIONAMENTO

Descrição

A válvula da mudança de faixa/freio de estacionamento controla o vazão do óleo para o freio de estacionamento, a faixa alta-baixa e os atuadores de desconexão do eixo, por meio do uso de duas válvulas solenoides (Figura 2-25). A válvula localiza-se no centro da estrutura. A pressão é aplicada à válvula a partir da bomba de carga da transmissão.

A válvula solenoide do freio de estacionamento é uma válvula de duas posições e três vias. Em sua posição desenergizada, a entrada permanece bloqueada e o atuador do freio de estacionamento é drenado para o reservatório. Quando o solenoide é energizado, a entrada do reservatório é bloqueada e o óleo pressurizado é direcionado para o atuador, soltando o freio de estacionamento.

A válvula solenoide da mudança de faixa é uma válvula de duas posições e quatro vias. Em sua posição desenergizada, o óleo pressurizado flui para a entrada "B" do atuador da mudança de faixa, enquanto a entrada "A" é drenada para o reservatório, juntamente com o atuador de desconexão do eixo para tração em duas rodas/faixa alta. Quando o solenoide é energizado, o óleo pressurizado é direcionado para a entrada "A" da liberação da mola do atuador da mudança de faixa e o atuador de desconexão do eixo, enquanto que a entrada "B" do atuador da mudança de faixa é drenada para o reservatório para tração nas quatro rodas/faixa baixa.

Manutenção

Remoção

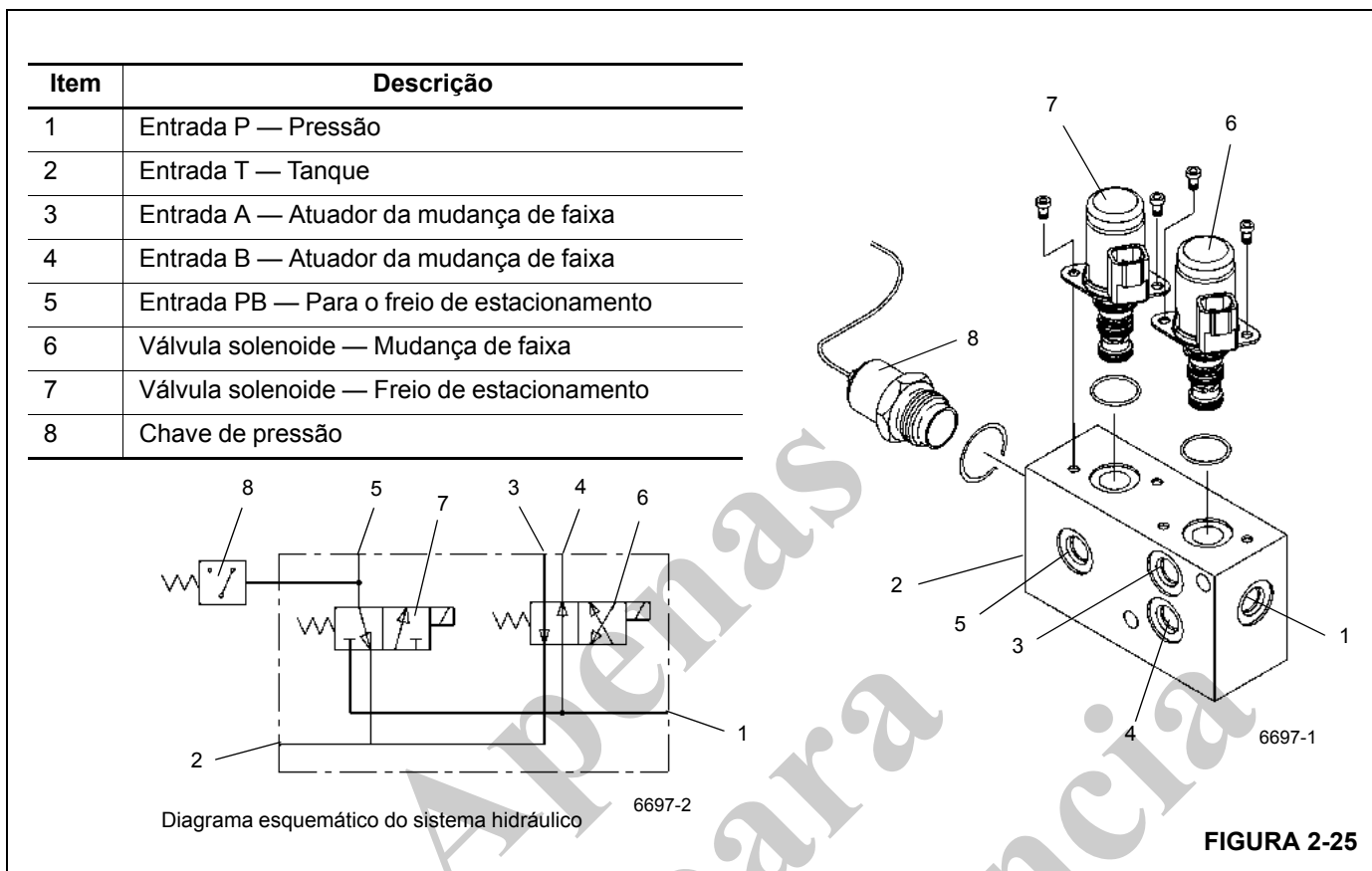
1. Etiqueta e desconecte os conectores elétricos da válvula.
2. Etiqueta e desconecte as mangueiras hidráulicas da válvula. Tampe ou coloque um bujão nas linhas e nas entradas.
3. Remova os parafusos, as arruelas lisas, as arruelas de pressão e as porcas que fixam a válvula na estrutura. Remova a válvula.

Instalação

1. Fixe a válvula na estrutura com as porcas, as arruelas de pressão, as arruelas lisas e os parafusos com cabeça. Aperte os parafusos; consulte *Elementos de fixação e valores de torque*, página 1-12.
2. Conecte as mangueiras hidráulicas às entradas na válvula, de acordo com as etiquetas colocadas durante a remoção.
3. Conecte os conectores elétricos à válvula, de acordo com as etiquetas colocadas durante a remoção.

Testes funcionais

1. Dê a partida no motor e deixe-o em marcha lenta.
2. Com unidades nos estabilizadores, verifique se a tração em duas/quatro rodas está operando corretamente.



VÁLVULA DE BLOQUEIO DE OSCILAÇÃO DO EIXO (UNIDADES PADRÃO)

Descrição

A válvula do bloqueio de oscilação do eixo é usada no circuito de bloqueio de oscilação do eixo traseiro. A válvula localiza-se no trilho da estrutura central interna esquerda. Ela consiste em um corpo de válvula e duas válvulas solenoides, normalmente fechadas, de duas posições e duas vias. Ela evita que os cilindros de bloqueio oscilem, a não ser que a plataforma rotativa esteja centralizada para a frente.

O potenciômetro de definição de área na rótula elétrica energiza e desenergiza o relé de oscilação do eixo. Quando a superestrutura está mais de seis graus à esquerda ou à direita, diretamente acima da parte dianteira, o relé de oscilação do eixo é desenergizado.

Quando a válvula de travamento de oscilação do eixo é aberta, as válvulas solenoides normalmente fechadas são desenergizadas e isolam os cilindros de bloqueio do suprimento de óleo hidráulico. Isto impede que os cilindros oscilem (movimento para cima e para baixo) porque o óleo hidráulico não consegue sair dos cilindros. Portanto, os cilindros permanecem cheios de óleo hidráulico e rígidos.

Quando a válvula de travamento de oscilação do eixo é fechada, as válvulas solenoides são energizadas e abrem. Isso permite a entrada e saída de óleo hidráulico dos cilindros, permitindo que eles oscilem.

Manutenção

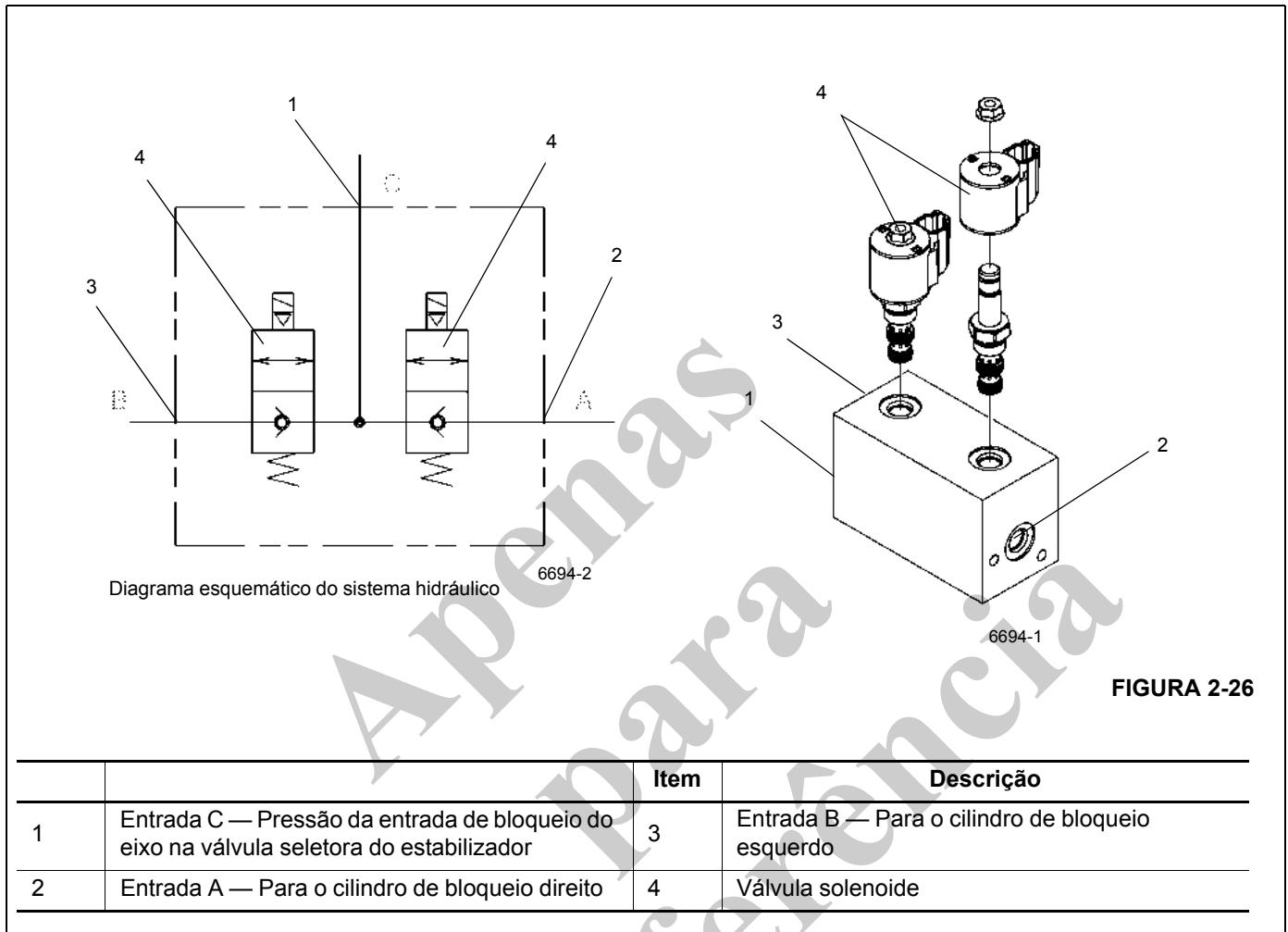
Remoção

1. Etiquete e desconecte os conectores elétricos da válvula.
2. Etiquete e desconecte as mangueiras hidráulicas da válvula. Tampe ou coloque um bujão nas linhas e nas entradas.
3. Remova os parafusos, as porcas sextavadas, as arruelas lisas e as arruelas de pressão que fixam a válvula na estrutura. Remova a válvula.

Instalação

1. Fixe a válvula no guindaste com os parafusos, as porcas sextavadas, as arruelas lisas e as arruelas de pressão. Aperte os parafusos; consulte *Elementos de fixação e valores de torque*, página 1-12.
2. Conecte as mangueiras hidráulicas às entradas na válvula, de acordo com as etiquetas colocadas durante a remoção.

3. Conecte os conectores elétricos à válvula, de acordo com as etiquetas colocadas durante a remoção.
4. Verifique se há vazamentos na válvula e nas mangueiras. Faça os reparos necessários.



2

VÁLVULA DE BLOQUEIO DE OSCILAÇÃO DO EIXO (OPCIONAL PARA UNIDADES CE)

Descrição

A válvula do bloqueio de oscilação do eixo é usada no circuito de bloqueio de oscilação do eixo traseiro. A válvula localiza-se no trilho da estrutura central interna esquerda. Ela consiste em um corpo de válvula, uma válvula solenoide, normalmente fechada, de três posições e duas vias e uma válvula de redução de pressão. Ela evita que os cilindros de bloqueio oscilem, a não ser que a plataforma rotativa esteja centralizada para a frente.

O potenciômetro de definição de área na rótula elétrica energiza e desenergiza o relé de oscilação do eixo. Quando a superestrutura está mais de seis graus à esquerda ou à direita, diretamente acima da parte dianteira, o relé de oscilação do eixo é desenergizado.

Quando a válvula de travamento de oscilação do eixo é aberta, as válvulas solenoides normalmente fechadas são desenergizadas e isolam os cilindros de bloqueio do suprimento de óleo hidráulico. Isto impede que os cilindros oscilem (movimento para cima e para baixo) porque o óleo hidráulico não consegue sair dos cilindros. Portanto, os cilindros permanecem cheios de óleo hidráulico e rígidos.

Quando a válvula de travamento de oscilação do eixo é fechada, as válvulas solenoides são energizadas e abrem. Isso permite a entrada e saída de óleo hidráulico dos cilindros, permitindo que eles oscilem.

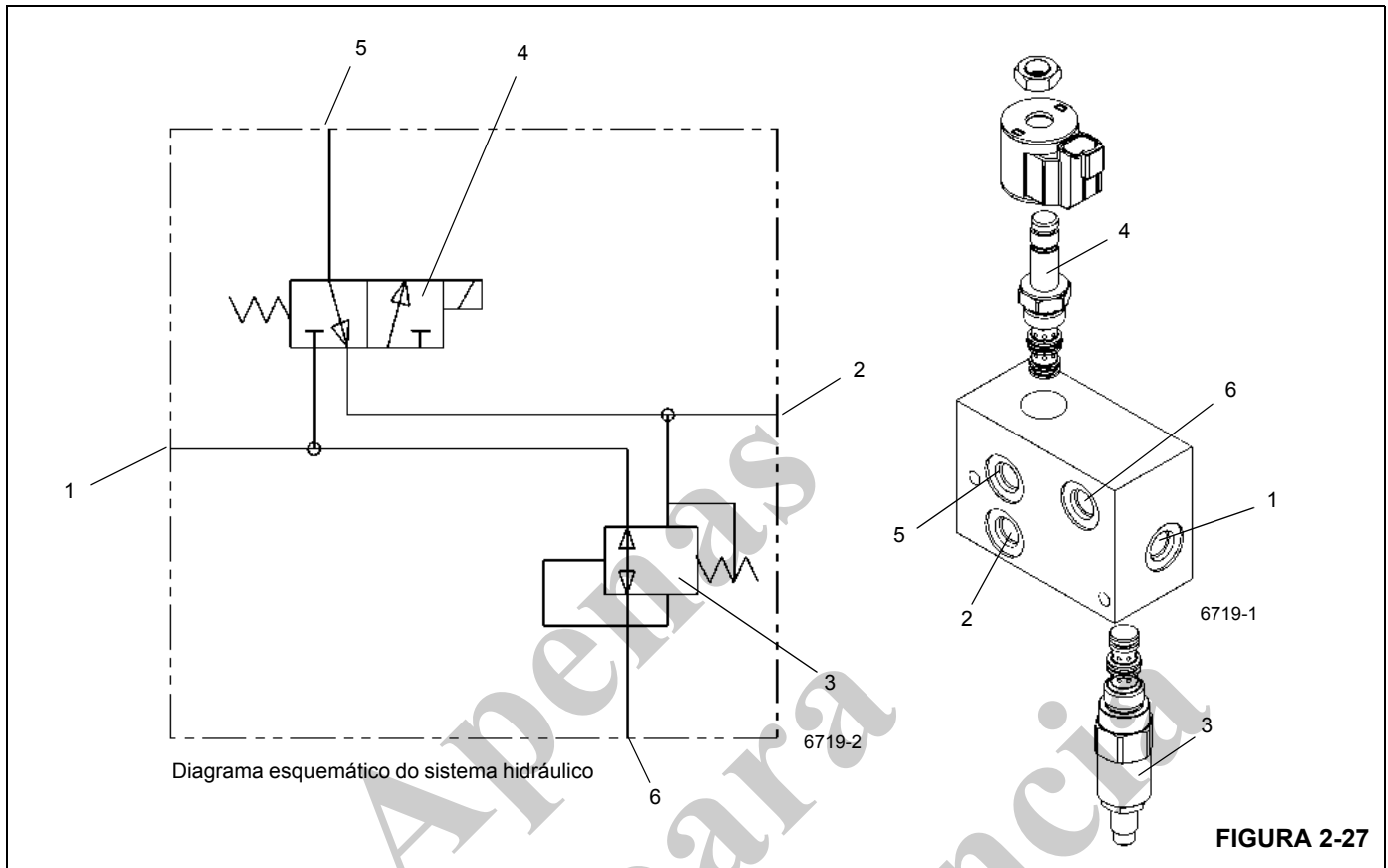
Manutenção

Remoção

1. Etiquete e desconecte os conectores elétricos da válvula.
2. Etiquete e desconecte as mangueiras hidráulicas da válvula. Tampe ou coloque um bujão nas linhas e nas entradas.
3. Remova os parafusos, as porcas sextavadas, as arruelas lisas e as arruelas de pressão que fixam a válvula na estrutura. Remova a válvula.

Instalação

1. Fixe a válvula no guindaste com os parafusos, as porcas sextavadas, as arruelas lisas e as arruelas de pressão. Aperte os parafusos; consulte *Elementos de fixação e valores de torque*, página 1-12.
2. Conecte as mangueiras hidráulicas às entradas na válvula, de acordo com as etiquetas colocadas durante a remoção.
3. Conecte os conectores elétricos à válvula, de acordo com as etiquetas colocadas durante a remoção.
4. Verifique se há vazamentos na válvula e nas mangueiras. Faça os reparos necessários.



Item	Descrição
1	Entrada P — Pressão da entrada de bloqueio do eixo na válvula seletora do estabilizador
2	Entrada T — Tanque
3	Válvula de redução de pressão

Item	Descrição
4	Válvula solenoide
5	Entrada B — Para o piloto do cilindro de bloqueio
7	Entrada P1 — Para o cilindro de bloqueio

CILINDROS

Informações gerais

Esta subseção fornece informações descritivas de todos os cilindros hidráulicos usados neste guindaste. A descrição feita aqui se refere às características de cada cilindro. Para obter informações sobre como cada cilindro funciona nos circuitos individuais, consulte a descrição e procedimentos de operação do respectivo circuito.

Tabela 2-3
Folga do anel de desgaste

Tamanho da cabeça (ou do pistão)		Folga do anel de desgaste	
mm	pol.	mm	pol.
25,4 a 120,7	1 a 4.75	3,18	0.125
127,0 a 254,0	5 a 10.0	4,75	0.187
mais de 254,0	mais de 10.0	6,35	0.250

Proteção da superfície das hastes dos cilindros

As hastes dos cilindros de aço incluem uma fina camada de eletrodeposição de cromo em suas superfícies para proteger contra corrosão. Entretanto, a eletrodeposição de cromo inerentemente apresenta trincas em sua estrutura, o que pode permitir que a umidade corra o aço da camada inferior. Na temperatura ambiente, o óleo hidráulico é muito espesso para penetrar nessas trincas. A temperatura de operação normal da máquina permite que o óleo hidráulico se aqueça o suficiente para penetrar nessas trincas e se for usada diariamente, protege as hastes. As máquinas armazenadas, transportadas ou usadas em ambiente corrosivo (alta umidade, chuva, neve ou condições litorâneas) precisam que as hastes expostas sejam protegidas com mais frequência através da aplicação de um anticorrosivo. A menos que a máquina seja operada diariamente, as superfícies expostas das hastes sofrerão corrosão. Alguns cilindros apresentarão hastes expostas mesmo quando totalmente retraídos. Presuma que todos os cilindros têm hastes expostas, uma vez que a corrosão na extremidade de uma haste pode danificar o cilindro.

Recomenda-se proteger todas as hastes dos cilindros expostas com o Boeshield® T-9 Premium Metal Protectant. A Manitowoc Crane Care tem o Boeshield® T-9 Premium Metal Protectant em latas de 12 oz. que podem ser recomendadas no Departamento de peças.

Manutenção

Informações gerais

Deve haver uma folga entre as extremidades de todos os anéis de desgaste quando eles forem instalados no pistão (se aplicável) ou na cabeça. Além disso, a posição da folga de cada anel de desgaste deve ser determinada desta forma: divida 360 graus pelo número de anéis de desgaste no componente. O valor resultante é o número de graus em que a folga de cada anel de desgaste deve ser posicionada em relação ao anel.

Consulte as folgas aproximadas dos anéis de desgaste na tabela a seguir:

NOTA: A operação do cilindro e as intempéries removerão o anticorrosivo Boeshield®; portanto, inspecione as máquinas uma vez por semana e reaplique Boeshield® nas hastes não protegidas.

Verificação de vazamentos

Um cilindro hidráulico não deve ser desmontado, a não ser que seja absolutamente necessário. As verificações a seguir possibilitam determinar se um cilindro possui uma vedação de pistão com falha ou vazamento.

1. Estenda a haste até seu curso máximo. Remova a mangueira de retração do cilindro. Tampe a mangueira de retração.



PERIGO

A pressão deve ser aplicada apenas ao lado do pistão do cilindro e a mangueira de retração precisa estar tampada.

2. Aplique pressão hidráulica ao lado do pistão do cilindro e observe se há vazamento na entrada aberta do cilindro. Se for constatado vazamento, as vedações no cilindro devem ser substituídas.
3. Retraia totalmente a haste do cilindro (exceto o cilindro telescópico). Remova a mangueira de extensão do cilindro. Tampe a mangueira de extensão.

**PERIGO**

A pressão deve ser aplicada apenas ao lado de retração (haste) do cilindro e a mangueira de extensão precisa estar tampada.

4. Aplique pressão hidráulica ao lado de retração (haste) do cilindro e observe se há vazamento na entrada aberta do cilindro. Se for constatado vazamento, as vedações no cilindro devem ser substituídas.
5. Reconecte todas as entradas do cilindro.

Efeitos da temperatura nos cilindros hidráulicos

O óleo hidráulico se expande quando aquecido e se contrai quando resfriado. Isso é um fenômeno natural que ocorre com todos os líquidos. O coeficiente de expansão do óleo hidráulico API do Grupo 1 é de aproximadamente 0,00043 pol³ por polegada cúbica de volume, para cada 1°F de alteração na temperatura. **A contração térmica permitirá que um cilindro se retraia conforme o fluido hidráulico preso no cilindro se resfria.** A alteração no comprimento de um cilindro é proporcional ao comprimento estendido do cilindro e à alteração de temperatura do óleo no cilindro. Por exemplo, um cilindro estendido em 25 pés em que o óleo se resfria a 60°F se retrairia aproximadamente 7 3/4 pol. (consulte a tabela a seguir). Um cilindro estendido com 5 pés em que o óleo se resfria 60°F se retrairia aproximadamente apenas 1 1/2 pol. A taxa em que o óleo se resfria depende de muitos fatores e será mais observável com uma diferença maior na temperatura do óleo em comparação à temperatura ambiente.

Contração térmica e lubrificação inadequada ou ajustes inadequados das placas de desgaste podem, em certas condições, causar um efeito “stick-slip” (emperrar-deslizar) na lança. Esse efeito “stick-slip” (emperrar-deslizar) pode fazer

com que a carga não se movimente suavemente. A lubrificação adequada da lança e o ajuste correto da placa de desgaste são importantes para permitir que as seções da lança deslizem livremente. O movimento lento da lança pode não ser detectado pelo operador a menos que a carga esteja suspensa por um período longo. Para minimizar os efeitos da contração térmica ou do “emperrar-deslizar”, é recomendado que a alavanca do controle telescópico seja ativada periodicamente na posição estendida para aliviar os efeitos do óleo em resfriamento.

Se uma carga e a lança puderem permanecer estáticas por um período de tempo e a temperatura ambiente estiver mais fria do que a temperatura do óleo aprisionado, o óleo aprisionado nos cilindros se resfriará. A carga abaixará conforme os cilindros telescópicos se retraem permitindo que a lança entre para dentro. O ângulo da lança também diminuirá conforme os cilindros de elevação se retraem causando um aumento do raio e uma diminuição na altura da carga.

Essa situação ocorrerá também no sentido inverso. Se um guindaste for ajustado na parte da manhã com óleo frio e a temperatura ambiente do dia aquecer o óleo, o cilindro se estenderá com proporções similares.

As tabelas a seguir foram preparadas para ajudá-lo na determinação da quantidade aproximada de retração/extensão que se pode esperar de um cilindro hidráulico como resultado da alteração na temperatura do óleo hidráulico dentro do cilindro. A tabela é para cilindros de haste seca. Se a haste do cilindro for preenchida com óleo hidráulico, a taxa de contração é um pouco maior.

NOTA: A equipe de manutenção e os operadores devem estar cientes de que o movimento da carga, como resultado desse fenômeno, pode ser facilmente confundido com vedações de cilindro com vazamento ou válvulas defeituosas. Se suspeitar de vedações com vazamento ou válvulas defeituosas, consulte o Boletim de Serviço 98-036 que trata do teste de cilindros telescópicos.

Tabela 2-4 Tabela de deslizamento da lança (alteração do comprimento do cilindro em polegadas)

Coef. = 0.00043 (pol.³/pol.³/°F)

CURSO (PÉS)	Mudança de temperatura (°F)									
	10	20	30	40	50	60	70	80	90	100
5	0.26	0.52	0.77	1.03	1.29	1.55	1.81	2.06	2.32	2.58
10	0.52	1.03	1.55	2.06	2.58	3.10	3.61	4.13	4.64	5.16
15	0.77	1.55	2.32	3.10	3.87	4.64	5.42	6.19	6.97	7.74
20	1.03	2.06	3.10	4.13	5.16	6.19	7.22	8.26	9.29	10.32
25	1.29	2.58	3.87	5.16	6.45	7.74	9.03	10.32	11.61	12.90
30	1.55	3.10	4.64	6.19	7.74	9.29	10.84	12.38	13.93	15.48
35	1.81	3.61	5.42	7.22	9.03	10.84	12.64	14.45	16.25	18.06
40	2.06	4.13	6.19	8.26	10.32	12.38	14.45	16.51	18.58	20.64
45	2.32	4.64	6.97	9.29	11.61	13.93	16.25	18.58	20.90	23.22
50	2.58	5.16	7.74	10.32	12.90	15.48	18.06	20.64	23.22	25.80
55	2.84	5.68	8.51	11.35	14.19	17.03	19.87	22.70	25.54	28.38
60	3.10	6.19	9.29	12.38	15.48	18.58	21.67	24.77	27.86	30.96

Mudança de comprimento em polegadas = Curso (pés) x mudança de temperatura (°F) x Coeficiente (pol.³/pol.³/°F) X 12 pol./pés

Tabela 2-5 Tabela de deslizamento da lança (alteração do comprimento do cilindro em milímetros)

Coef. = 0,000774 (1/°C)

CURSO (m)	Mudança de temperatura (°C)										
	5	10	15	20	25	30	35	40	45	50	55
1,5	5,81	11,61	17,42	23,22	29,03	34,83	40,64	46,44	52,25	58,05	63,86
3	11,61	23,22	34,83	46,44	58,05	69,66	81,27	92,88	104,49	116,10	127,71
4,5	17,42	34,83	52,25	69,66	87,08	104,49	121,91	139,32	156,74	174,15	191,57
6	23,22	46,44	69,66	92,88	116,10	139,32	162,54	185,76	208,98	232,20	255,42
7,5	29,03	58,05	87,08	116,10	145,13	174,15	203,18	232,20	261,23	290,25	319,28
9	34,83	69,66	104,49	139,32	174,15	208,98	243,81	278,64	313,47	348,30	383,13
10,5	40,64	81,27	121,91	162,54	203,18	243,81	284,45	325,08	365,72	406,35	446,99
12	46,44	92,88	139,32	185,76	232,20	278,64	325,08	371,52	417,96	464,40	510,84
13,5	52,25	104,49	156,74	208,98	261,23	313,47	365,72	417,96	470,21	522,45	574,70
15	58,05	116,10	174,15	232,20	290,25	348,30	406,35	464,40	522,45	580,50	638,55
16,5	63,86	127,71	191,57	255,42	319,28	383,13	446,99	510,84	574,70	638,55	702,41
18	69,66	139,32	208,98	278,64	348,30	417,96	487,62	557,28	626,94	696,60	766,26

Mudança de comprimento em mm = Curso (m) X mudança de temperatura (°C) X Coeficiente (1/°C) X 1000 mm/m

CILINDRO DE ELEVAÇÃO

Descrição

O cilindro de elevação (Figura 2-28) tem um furo de 22,8 cm (9.0 pol.). O comprimento do cilindro retraído, medido a partir do centro da bucha do tambor até o centro da bucha da haste, é de 265,1 cm (104.4 pol.). O comprimento do cilindro estendido, medido a partir do centro da bucha do tambor até o centro da bucha da haste, é de 464,5 cm (182.9 pol.). O curso é de 199,3 cm (78.5 pol.). Um anel limpador evita a entrada de material estranho no cilindro. Anéis de vedação e outras vedações evitam vazamentos internos e externos.

O cilindro pesa aproximadamente 521 kg (1149 lb).

Manutenção

Desmontagem

NOTA: Qualquer manutenção que exija a desmontagem dos cilindros deve incluir a substituição de todas as vedações e anéis. Um kit de vedação conterá os itens necessários.

1. Desconecte o conjunto do tubo da válvula de retenção.
2. Remova os parafusos com cabeça e as arruelas que fixam a válvula de retenção e remova-a do tambor do cilindro.
3. Rompa a soldagem por pontos e remova o pino e a placa de retenção.
4. Com uma chave de boca ou chave de corrente, desparafuse a cabeça do tambor.



PERIGO

Não use a pressão do ar para remover a haste. Use apenas uma fonte de pressão de óleo hidráulico controlada se houver dificuldade para mover a haste.

AVISO

Tenha extrema cautela ao manusear ou acomodar a haste. Danos à superfície da haste podem ocasionar manutenção e despesas desnecessárias.

5. Remova a haste e as peças conectadas do tambor.

NOTA: Cubra a abertura do tambor para evitar contaminação.

AVISO

Ao remover as vedações e anéis, evite arranhar as superfícies com ranhuras e sobrepostas.

6. Remova as duas vedações Hydrolock e o anel de trava da parte externa do pistão.

NOTA: Organizar as vedações e os anéis removidos na ordem da desmontagem auxiliará na instalação de novos anéis e vedações. Preste atenção em como cada vedação e anel é instalado para evitar instalar incorretamente vedações e anéis de reposição.

7. Remova o parafuso de trava que prende o pistão na haste.
8. Desparafuse o pistão da haste.
9. Remova o anel de vedação e os dois anéis de encosto da parte interna do pistão.
10. Remova a cabeça da haste.
11. Remova o anel de vedação (O-ring) e o anel de encosto da parte externa da cabeça e o anel de desgaste, a vedação amortecedora, a vedação da haste em Z alta e o anel limpador da parte interna da cabeça.

Inspeção

1. Limpe todas as peças com solvente e seque com ar comprimido. Verifique se todas as peças estão em condições de serviço.
2. Inspeccione cuidadosamente o tambor para determinar se há estrias. Se o tambor estiver estriado, ele deve ser reparado ou substituído.
3. Verifique se há danos no pistão. Se o pistão estiver danificado, determine se ele pode ser reparado ou se deve ser substituído.
4. Verifique se a haste está reta. Verifique se é possível endireitá-la ou se será necessário substituí-la.

AVISO

Antes de instalar novos anéis e vedações, limpe todas as superfícies a remova com cuidado rebarbas e entalhes. Peças com desgaste excessivo ou danos devem ser substituídas.

5. Remova pequenas deformidades com uma pedra de afiar e dê polimento com uma lixa d'água de grana fina.
6. Limpe com solvente e seque com ar comprimido todas as peças que foram retificadas e polidas.

Montagem

NOTA: Lubrifique as vedações e os anéis com óleo hidráulico limpo.

AVISO

Ao instalar novas vedações e anéis, evite esticar as vedações ou arranhar as superfícies com ranhuras e sobrepostas. Verifique se as peças estão limpas antes e durante a montagem. As vedações e os anéis devem ser instalados na ordem correta.

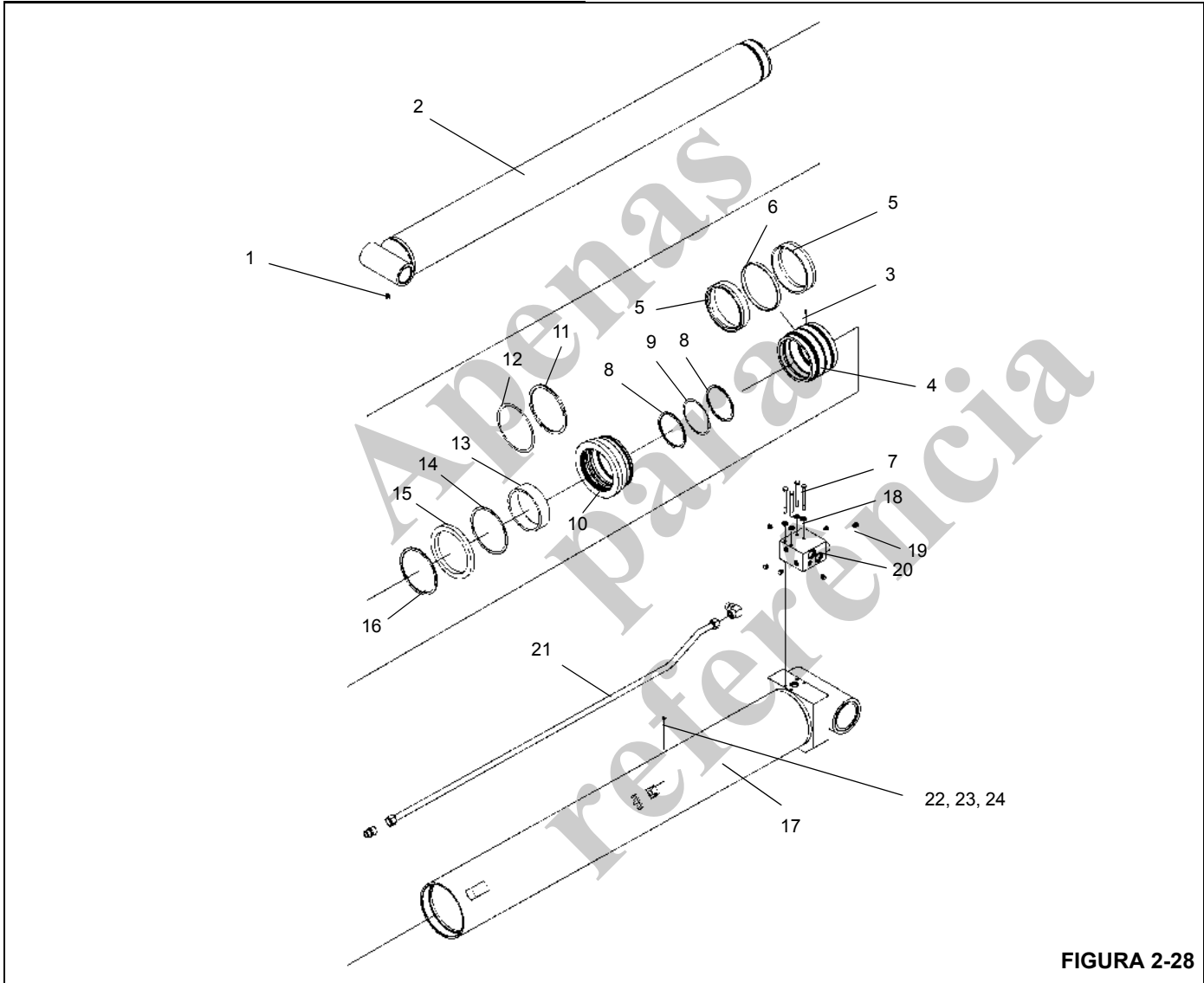


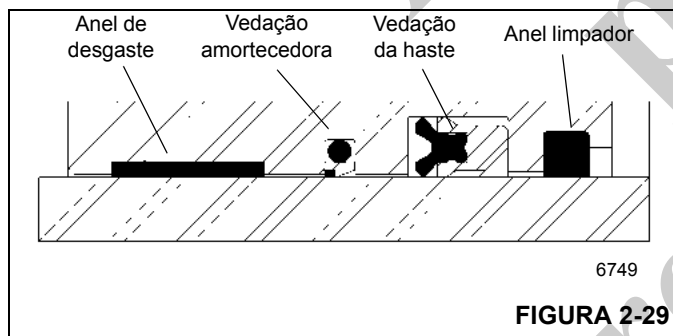
FIGURA 2-28

Item	Descrição
1	Graxeira
2	Haste
3	Parafuso de trava
4	Pistão
5	Conjunto de vedações

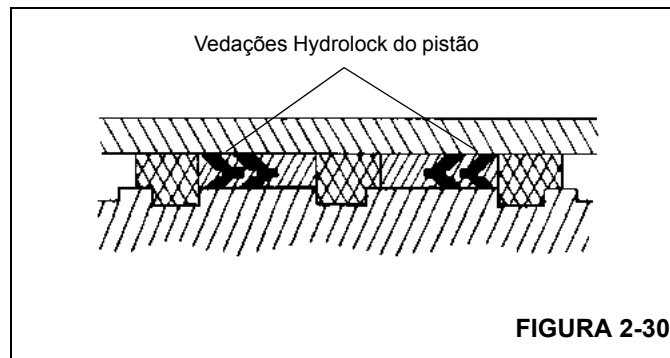
Item	Descrição
6	Anel de trava
7	Parafuso com cabeça
8	Anel de encosto
9	Anel de vedação
10	Cabeça

Item	Descrição
11	Anel de encosto
12	Anel de vedação
13	Anel de desgaste
14	Vedação amortecedora
15	Vedação da haste
16	Anel limpador
17	Corpo
18	Arruela
19	Bujão
20	Válvula de retenção
21	Conjunto do tubo
22	Porca
23	Parafuso com cabeça
24	Braçadeira do tubo

1. Instale o anel de desgaste, a vedação amortecedora, a vedação da haste, o anel de encosto e o anel limpador de reposição na parte interna da cabeça. Verifique se o rebaixo da vedação amortecedora está mais próximo da vedação da haste. Verifique se a ranhura do aro da vedação da haste está mais próxima da vedação amortecedora (Figura 2-29).



2. Instale o anel de vedação e o anel de encosto de reposição na parte externa da cabeça.
3. Instale o anel de vedação e os anéis de encosto de reposição na parte interna do pistão.
4. Lubrifique a haste com óleo hidráulico limpo.
5. Deslize a cabeça, com a extremidade do anel limpador primeiro, na haste.
6. Aparafuse firmemente o pistão na haste. Fixe o pistão com o parafuso de trava.



7. Instale as vedações Hydrolock de reposição na parte externa do pistão. Verifique se os dois "vês" nas vedações hydrolock apontam um para o outro (Figura 2-30).
8. Lubrifique livremente todas as peças com óleo hidráulico limpo.

AVISO

Tenha extrema cautela ao manusear a haste. Danos à superfície da haste podem ocasionar manutenção e despesas desnecessárias. Durante a inserção da haste, tenha cuidado também para evitar danos às superfícies com ranhuras e sobrepostas ou às vedações e aos anéis.

9. Remova a tampa do tambor. Insira a haste e as peças conectadas no tambor com um leve movimento de torção.
10. Instale o novo material da junta de vedação no flange do anel de trava da cabeça do cilindro, como indicado a seguir.
 - a. Limpe o tambor e o anel de trava com o solvente de limpeza Loctite 7070 ou um solvente similar sem cloro.
 - b. Aplique uma leve camada de primer Loctite N7649 a ambas as superfícies. Deixe o primer secar por um ou dois minutos. O primer deve estar seco. O acoplamento das peças deve ocorrer em até cinco minutos.
 - c. Aplique o material da junta de vedação Loctite Master Gasket 518 a uma superfície. A cura parcial ocorre em quatro horas e a cura total em 48 horas.
11. Com uma chave de boca ou chave de corrente, aparafuse a cabeça no tambor.

AVISO

Não use a pressão do ar para executar um ciclo de operação ou pressurizar o cilindro.

12. Instale a placa de retenção e o pino no tambor. Solde por pontos a placa no tambor.
13. Posicione a válvula de retenção no tambor do cilindro e fixe-a com quatro parafusos com cabeça e arruelas. Conecte o tubo à válvula de retenção.
14. Pressurize e execute um ciclo de operação no cilindro com a pressão do óleo hidráulico. Teste o cilindro a 41,368 kPa/413.6 bar (6000 psi). Verifique se o equipamento está operando corretamente e se há vazamentos. Faça os reparos necessários.

CILINDRO TELESCÓPICO DE HASTE DUPLA

Descrição

O cilindro telescópico de haste dupla da lança (cilindro telescópico superior) possui um furo de 17,7 cm (7.0 pol.). O cilindro apresenta os orifícios de entrada e saída na parte interna (entradas e saídas pela haste). O óleo da válvula de controle do telescópio é direcionado para o cilindro por linhas externas. A entrada de material estranho é impedida na haste do cilindro durante a retração por uma vedação limpadora na cabeça. Os anéis de vedação evitam vazamentos internos e externos (Figura 2-33).

O cilindro incorpora duas hastes de cilindro com cursos separados. Uma haste tem um curso de 736,0 cm (289.8 pol.) e a outra tem curso de 743,7 cm (292.8 pol.), o que perfaz um curso total combinado de 1479,7 cm (582.6 pol.).

AVISO

Não retraia o cilindro completamente se ele não estiver conectado à lança. Mantenha um espaçador dividido ou articulado em 6.88 pol. para evitar a retração completa do cilindro.

O cilindro tem um peso líquido de aproximadamente 1249 kg (2753.5 lb).

Manutenção

Desmontagem

NOTA: Qualquer manutenção que exija a desmontagem do cilindro deve incluir a substituição de todas as vedações e anéis de vedação do cilindro.

1. Com uma chave de boca ou chave de corrente, desaparafuse a cabeça externa do cilindro do tambor do cilindro.



PERIGO

Não use a pressão do ar para remover o conjunto da haste do cilindro. Use apenas uma fonte de pressão de óleo hidráulico controlada se houver dificuldade para remover a haste.

AVISO

Tenha extrema cautela ao manusear ou acomodar a haste do cilindro. Não danifique a superfície cromada.

2. Remova o conjunto da haste do cilindro do tambor do cilindro e cubra o tambor para evitar contaminação.

AVISO

Ao remover as vedações e anéis, evite arranhar as superfícies com ranhuras e sobrepostas.

NOTA: Organizar as vedações e os anéis removidos na ordem da desmontagem facilitará a instalação de novos anéis e vedações.

3. Remova a vedação Hydrolock do pistão para ter acesso ao parafuso de trava que prende o pistão na haste externa do cilindro.
4. Remova o parafuso de trava e desaparafuse o pistão da haste do cilindro.
5. Remova a vedação Hydrolock e os anéis de desgaste restantes da parte externa do pistão e o anel de vedação e os dois anéis de encosto da parte interna do pistão.
6. Remova o espaçador da haste.
7. Remova a cabeça do cilindro da haste externa.
8. Remova o anel de vedação e o anel de encosto da parte externa da cabeça e os anéis de desgaste, a vedação amortecedora, a vedação da haste e o anel limpador da parte interna da cabeça.
9. Com uma chave de boca ou chave de corrente, desaparafuse a cabeça interna do cilindro da haste externa do cilindro.

AVISO

Não use a pressão do ar para remover o conjunto da haste do cilindro. Use apenas uma fonte de pressão de óleo hidráulico controlada se houver dificuldade para remover a haste.

AVISO

Tenha extrema cautela ao manusear ou acomodar a haste do cilindro. Não danifique a superfície cromada.

10. Remova o conjunto da haste interna do cilindro da haste externa do cilindro e cubra a abertura para evitar contaminação.
11. Remova a vedação Hydrolock do pistão para ter acesso ao parafuso de trava que prende o pistão na haste interna do cilindro.
12. Remova o parafuso de trava e desparafuse o pistão da haste do cilindro.
13. Remova a vedação Hydrolock e o anel de desgaste restantes da parte externa do pistão e o anel de vedação e os dois anéis de encosto da haste do cilindro.
14. Remova o espaçador da haste e o anel de desgaste do espaçador.
15. Remova a cabeça do cilindro da haste interna.
16. Remova o anel de vedação e o anel de encosto da parte externa da cabeça e os anéis de desgaste, a vedação amortecedora, a vedação da haste em Z alta e o anel limpador da parte interna da cabeça.
17. Se necessário, remova a válvula de retenção da haste interna do cilindro do tambor do cilindro.

Inspeção

1. Limpe todas as peças com solvente e seque com ar comprimido. Verifique se há peças danificadas ou desgastadas e substitua-as se necessário.

AVISO

Limpe todas as superfícies e remova todas as rebarbas e entalhes antes de instalar novos anéis e vedações. Substitua todas as peças danificadas ou desgastadas.

2. Remova pequenas deformidades com uma pedra de afiar e dê polimento com uma lixa d'água de grana fina.
3. Limpe tudo com solvente e seque com ar comprimido todas as peças que foram retificadas e polidas.
4. Inspeccione o tambor para determinar se há estrias.

Montagem

1. Se removidas, instale as válvulas de retenção. Consulte VÁLVULAS DE RETENÇÃO nesta seção.

AVISO

Ao instalar novos anéis e vedações, limpe todas as superfícies a remova com cuidado rebarbas e entalhes. Peças com desgaste excessivo ou danos devem ser substituídas.

NOTA: Lubrifique as vedações e os anéis novos com óleo hidráulico limpo.

NOTA: Posicione a folga do anel de desgaste a 180 graus em relação ao anel.

2. Instale o anel limpador na cabeça do cilindro.
3. Instale os anéis de desgaste na cabeça (Figura 2-31).

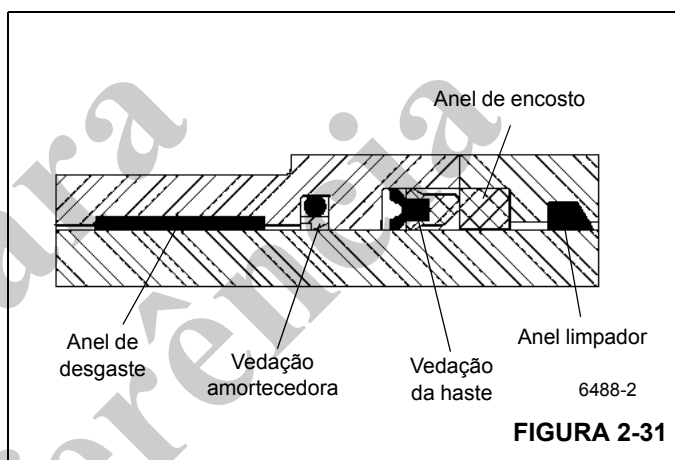
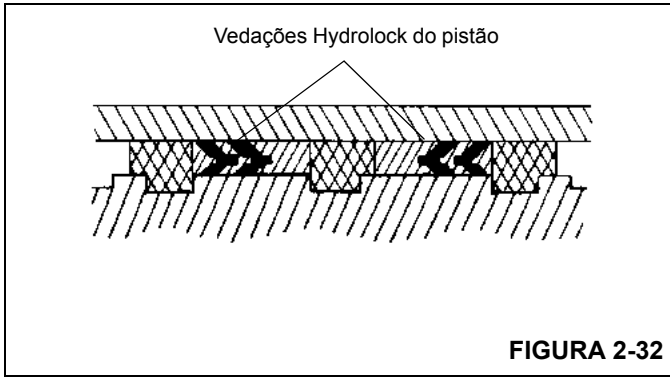


FIGURA 2-31

AVISO

A instalação incorreta de vedações pode provocar falhas na operação do cilindro.

4. Instale a vedação amortecedora, a vedação da haste e o anel de encosto na parte interna da cabeça, assegurando que as vedações sejam montadas corretamente e instaladas na direção correta (Figura 2-31).
5. Instale o anel de vedação e o anel de encosto na parte externa da cabeça.
6. Instale a cabeça interna do cilindro na haste interna do cilindro.
7. Instale o anel de desgaste no espaçador e o espaçador na haste.
8. Instale o anel de vedação e os anéis de encosto na haste e o pistão na haste interno do cilindro. Fixe o pistão no local adequado com o parafuso de trava.

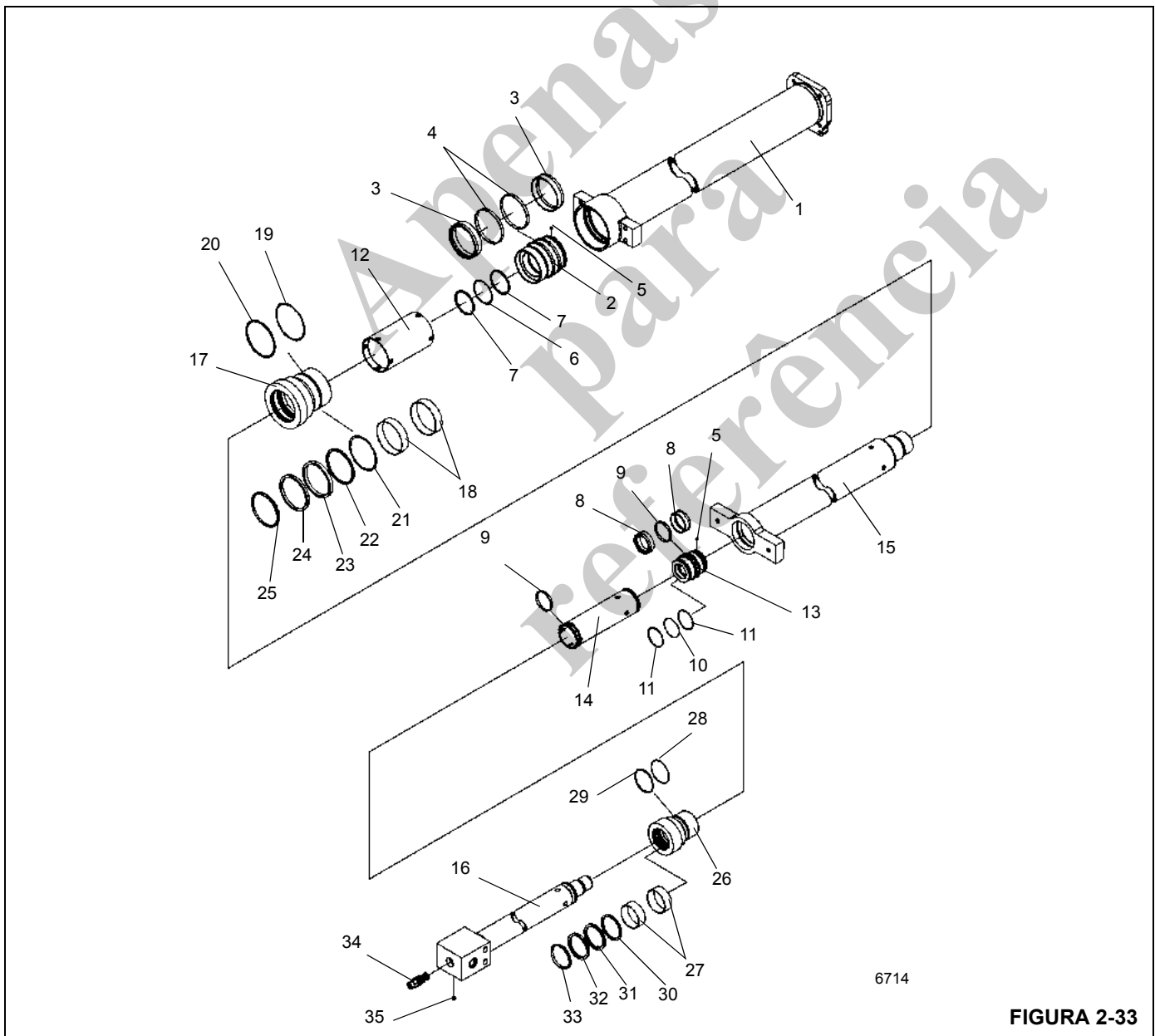


9. Instale as vedações Hydrolock no pistão (Figura 2-32).

AVISO

Evite arranhar ou danificar as superfícies com ranhuras e sobrepostas ou as vedações e os anéis.

- 10. Lubrifique o conjunto da haste interna do cilindro com óleo hidráulico limpo e instale o conjunto da haste na haste externa do cilindro com um leve movimento de torção.
- 11. Com uma chave de boca ou chave de corrente, fixe a cabeça interna do cilindro na haste externa do cilindro.
- 12. Instale o anel limpador na cabeça externa do cilindro.
- 13. Instale os anéis de desgaste na cabeça.



Item	Descrição
1	Corpo
2	Pistão
3	Vedação
4	Anel de desgaste
5	Parafuso de trava
6	Anel de vedação
7	Anel de encosto
8	Vedação Hydrolock
9	Anel de desgaste
10	Anel de vedação
11	Anel de encosto
12	Espaçador
13	Pistão
14	Espaçador
15	Haste
16	Haste
17	Cabeça
18	Anel de desgaste
19	Anel de vedação
20	Anel de encosto
21	Vedação amortecedora
22	Anel de encosto
23	Vedação da haste
24	Anel de encosto
25	Anel limpador
26	Cabeça
27	Anel de desgaste
28	Anel de vedação
29	Anel de encosto
30	Vedação
31	Vedação
32	Anel de encosto
33	Anel limpador
34	Válvula de retenção
35	Bujão

AVISO

A instalação incorreta de vedações pode provocar falhas na operação do cilindro.

14. Instale a vedação amortecedora, os anéis de encosto e a vedação da haste na cabeça, assegurando que as vedações sejam montadas corretamente e instaladas na direção correta (Figura 2-34).

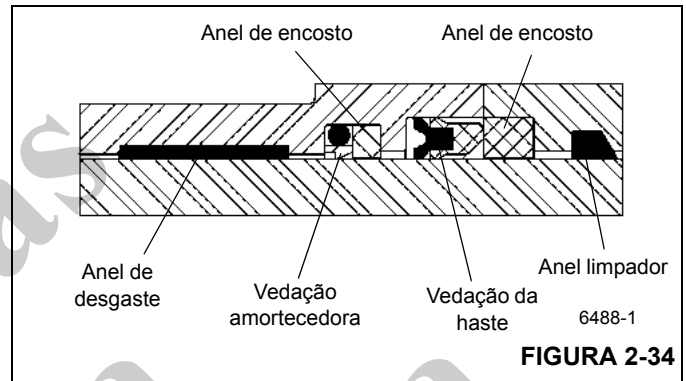


FIGURA 2-34

15. Instale o anel de vedação e o anel de encosto na parte externa da cabeça externa do cilindro.
16. Instale a cabeça externa do cilindro na haste externa do cilindro.
17. Instale o espaçador na haste.
18. Instale o anel de vedação e os anéis de encosto na parte interna do pistão e o pistão na haste externa do cilindro. Fixe o pistão no local adequado com o parafuso de trava.

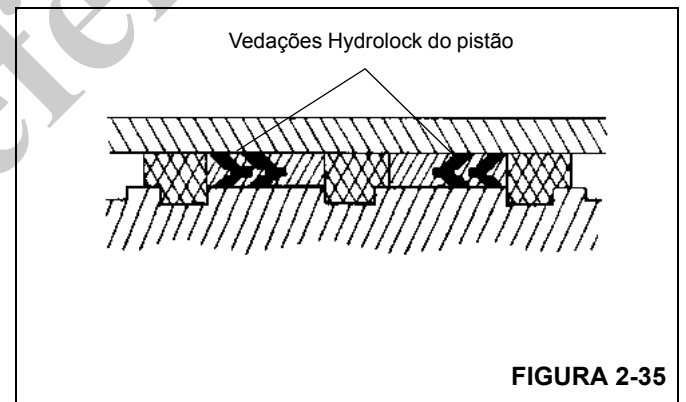


FIGURA 2-35

19. Instale as vedações Hydrolock e os anéis de desgaste no pistão (Figura 2-35).

AVISO

Evite arranhar ou danificar as superfícies com ranhuras ou sobrepostas ou as vedações e os anéis.

20. Lubrifique o conjunto da haste externa do cilindro com óleo hidráulico limpo e instale o conjunto da haste no tambor do cilindro com um leve movimento de torção.
21. Com uma chave de boca, prenda a cabeça externa do cilindro no tambor do cilindro.

**PERIGO**

Não use a pressão do ar para executar um ciclo de operação ou pressurizar o cilindro.

22. Pressurize e execute um ciclo de operação no cilindro com a pressão do óleo hidráulico. Teste o cilindro a 32,750 kPa/327.5 bar (4750 psi). Verifique se o equipamento está operando corretamente e se há vazamentos.

CILINDRO DE BLOQUEIO DE OSCILAÇÃO DO EIXO

Descrição

Os dois cilindros de bloqueio de oscilação, (Figura 2-36) padrão ou (Figura 2-37) opcional para unidades CE, possuem, cada um, furos de 12,7 cm (5 pol.) de diâmetro. O comprimento de cada cilindro retraído, medido a partir do centro dos furos dos olhais até o centro da bucha do tambor, é de 48,8 cm (19.25 pol.). O comprimento de cada cilindro estendido, medido a partir do centro dos furos dos olhais até o centro da bucha do tambor, é de 65,5 cm (25.8 pol.). O curso é de 16,8 cm (6.62 pol.). Um anel limpador evita a entrada de material estranho nos cilindros. Anéis de vedação e outras vedações evitam vazamentos internos e externos.

O cilindro pesa aproximadamente 38,8 kg (85.5 lb).

Manutenção

Desmontagem

NOTA: Qualquer manutenção que exija a desmontagem do cilindro deve incluir a substituição de todas as vedações do cilindro.

1. Limpe toda a sujeira da cabeça. Coloque uma patola de proteção em volta da haste, perto da cabeça, para evitar danos à superfície cromada. Com uma chave de boca, desparafuse a cabeça do tambor.

**PERIGO**

Não use a pressão do ar para remover a haste. Use apenas uma fonte de pressão de óleo hidráulico controlada se houver dificuldade para remover a haste.

AVISO

Tenha extrema cautela ao manusear ou acomodar a haste. Não danifique a superfície cromada.

2. Abra ambas as entradas na lateral do tambor do cilindro e drene o óleo do cilindro.
3. Fixe o tambor do cilindro em uma morsa de corrente, sem aplicar pressão no tubo alimentador lateral, preferencialmente na posição vertical com o conjunto da haste para cima.
4. Com uma chave de fenda, ou chave de 1/4, remova o parafuso da cabeça.
5. Remova a graxeira da haste.
6. Gire a cabeça no sentido anti-horário com uma chave de boca até as roscas desengatarem.

NOTA: Óleo residual será derramado sobre a extremidade do tambor quando o conjunto da haste for estendido. Tome medidas para conter o óleo.

7. Usando um guincho, estenda lentamente o conjunto da haste até liberar o pistão do tambor.
8. Remova a haste e as peças conectadas do tambor.

NOTA: Cubra a abertura do tambor para evitar contaminação.

AVISO

Ao remover as vedações e anéis, evite arranhar as superfícies com ranhuras e sobrepostas.

9. Remova as vedações de lábio e o anel de desgaste da parte externa do pistão.

NOTA: Organizar as vedações e os anéis removidos na ordem da desmontagem auxiliará na instalação de novos anéis e vedações. Preste atenção em como cada vedação e anel é instalado para evitar instalar incorretamente vedações e anéis de reposição.

10. Remova o anel retentor da haste.
11. Remova a cabeça da haste. Remova o anel de vedação e o anel de encosto da parte externa da cabeça. Remova o anel de desgaste, a vedação amortecedora, a vedação de lábio e o anel limpador da parte interna da cabeça.

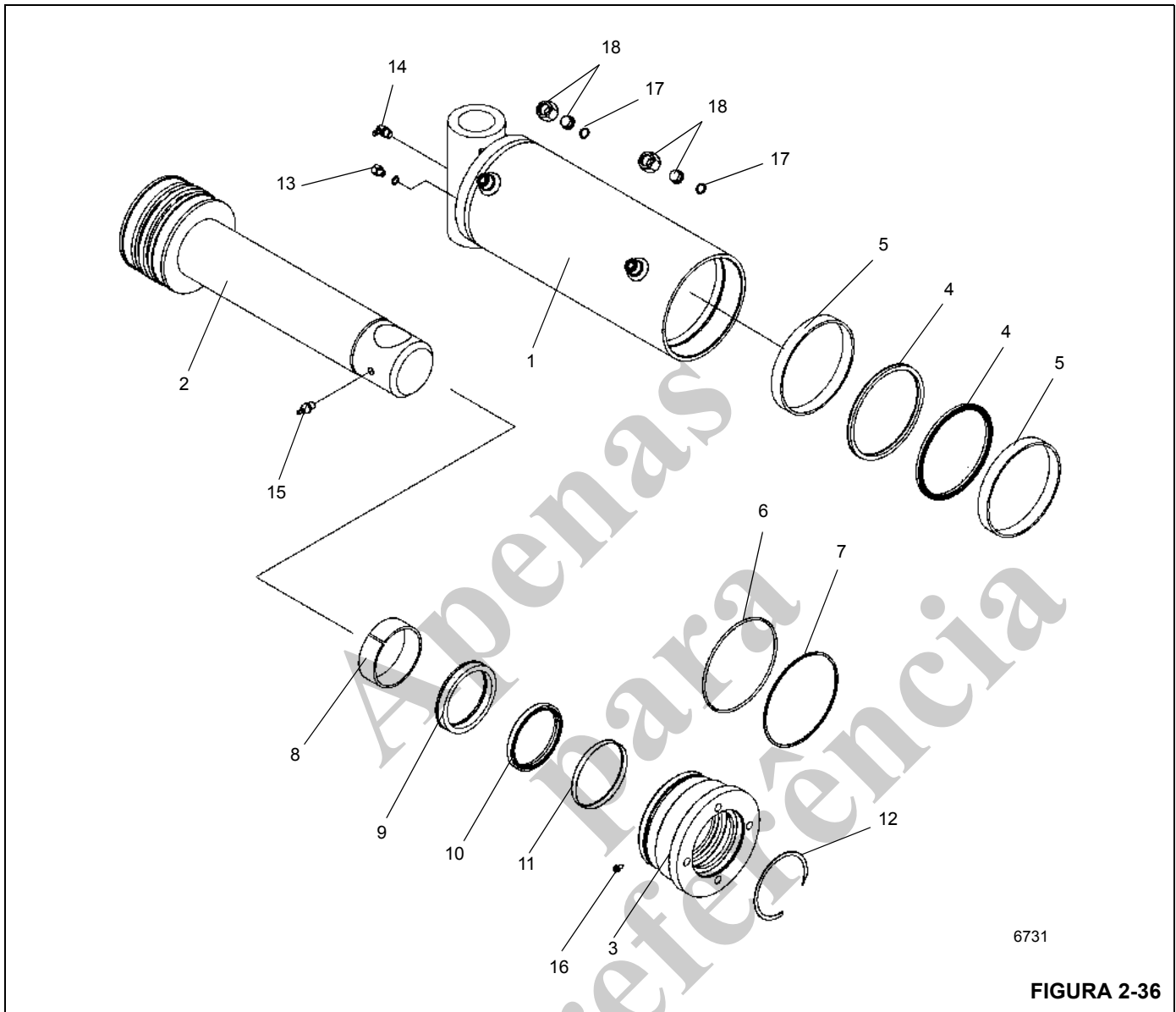
Inspeção

1. Inspeccione a haste. Não deve haver nenhum arranhão ou depressão profunda o suficiente para prender a unha do dedo. Depressões que atingem o metal base são inaceitáveis. A cromagem deve estar presente em toda a superfície da haste. Se houver alguma parte sem cromagem, a haste deve ser substituída.
2. Verifique se a haste está reta. Verifique se é possível endireitá-la ou se será necessário substituí-la.
3. Inspeccione a cabeça. Inspeccione visualmente se há arranhões ou polimento no furo interno. Arranhões profundos são inaceitáveis. Polimento indica carga irregular e é necessário verificar se o furo não está oval.
4. Inspeccione o pistão. Inspeccione visualmente se há arranhões ou polimento na superfície externa. Arranhões profundos são inaceitáveis. Polimento indica carga irregular e é necessário verificar se o diâmetro não está oval.
5. Inspeccione cuidadosamente o tambor para determinar se há estrias. Se o tambor estiver estriado, ele deve ser reparado ou substituído.
6. Enxágue bem as peças, deixe-as drenar e seque com um pano sem fiapos. Verifique se todas as peças estão em condições de serviço.

AVISO

Antes de instalar novos anéis e vedações, limpe todas as superfícies a remova com cuidado rebarbas e entalhes. Peças com desgaste excessivo ou danos devem ser substituídas.

Apenas
para
referência



6731

FIGURA 2-36

Item	Descrição
1	Corpo
2	Haste
3	Cabeça
4	Anel de lábio de vedação
5	Anel de desgaste
6	Anel de vedação
7	Anel de encosto
8	Anel amortecedor
9	Anel de desgaste

Item	Descrição
10	Anel de lábio de vedação
11	Anel limpador
12	Anel de trava
13	Bujão de sangria
14	Graxeira
15	Graxeira
16	Parafuso
17	Anel de vedação
18	Conjunto da tampa

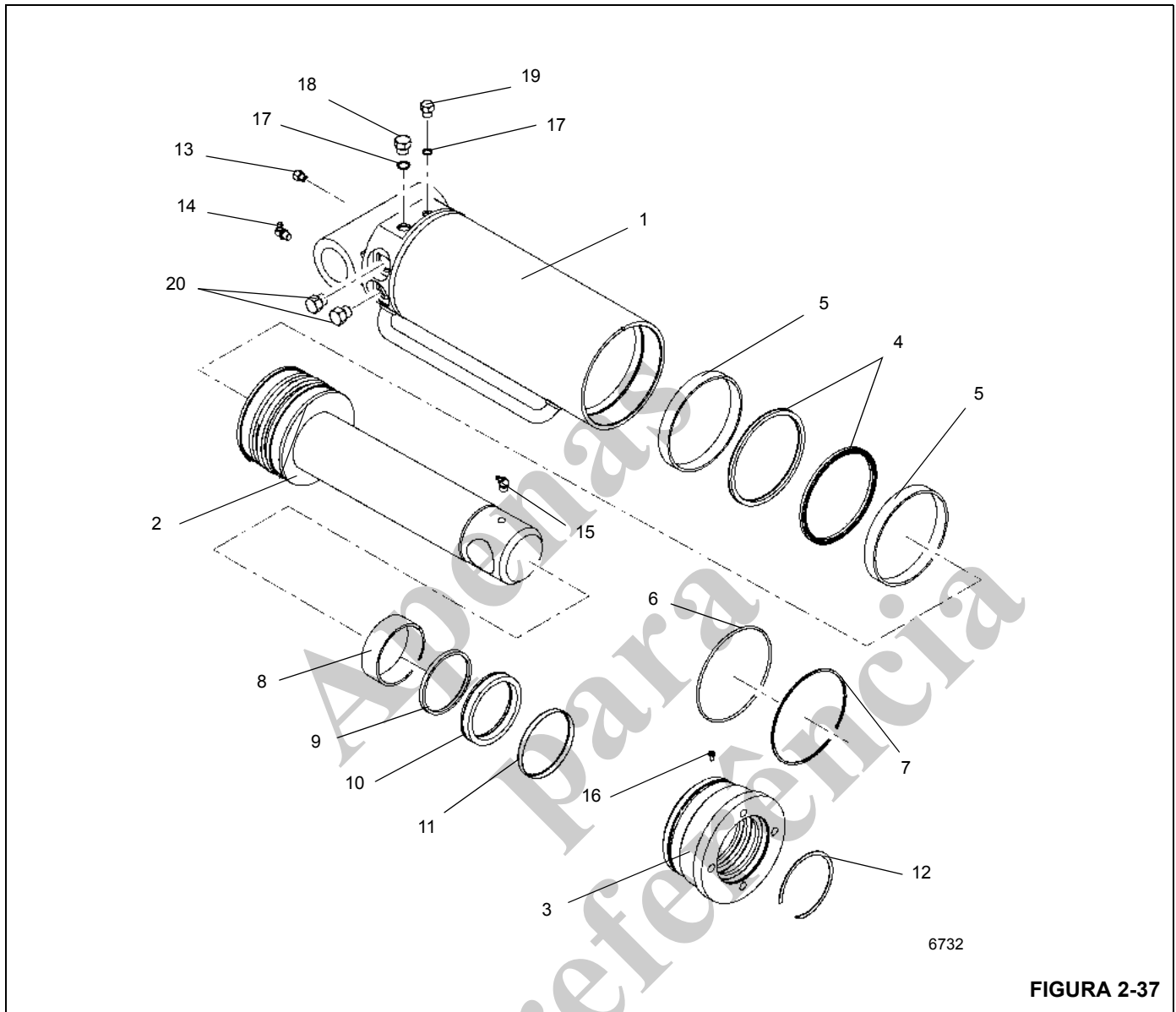


FIGURA 2-37

Item	Descrição
1	Corpo
2	Pistão
3	Cabeça
4	Anel de desgaste
5	Parafuso de trava
6	Anel de vedação
7	Anel de encosto
8	Vedação Hydrolock
9	Anel de desgaste
10	Anel de vedação

Item	Descrição
11	Anel de encosto
12	Espaçador
13	Pistão
14	Espaçador
15	Haste
16	Haste
17	Cabeça
18	Anel de desgaste
19	Bujão
20	Válvula de segurança

7. Remova pequenas deformidades com uma pedra de afiar e dê polimento com uma lixa d'água de grana fina.
8. Limpe com solvente e seque com ar comprimido todas as peças que foram retificadas e polidas.

Montagem

AVISO

Ao instalar novas vedações e anéis, evite esticar as vedações ou arranhar as superfícies com ranhuras e sobrepostas. Verifique se as peças estão limpas antes e durante a montagem. As vedações e os anéis devem ser instalados na ordem correta.

NOTA: Lubrifique as vedações e os anéis com óleo hidráulico limpo.

1. Instale o anel limpador, a vedação de lábio, a vedação amortecedora e o anel de desgaste de reposição na parte interna da cabeça.
2. Instale os anéis de vedação e o anel de encosto de reposição na parte externa da cabeça.
3. Instale as vedações de lábio e o anel de desgaste na parte externa do pistão.
4. Lubrifique a haste com óleo hidráulico limpo.
5. Deslize a cabeça sobre a haste. Bata na cabeça com uma marreta de borracha para assentar as vedações. Empurre a cabeça até cerca de metade do comprimento do conjunto da haste.
6. Remova a tampa do tambor.

AVISO

Tenha extrema cautela ao manusear a haste. Danos à superfície da haste podem ocasionar manutenção e despesas desnecessárias. Durante a inserção da haste, tenha cuidado também para evitar danos às superfícies com ranhuras e sobrepostas ou às vedações e aos anéis.

7. Com um guincho, eleve o conjunto da haste de volta à posição vertical, tomando cuidado para não danificar as vedações do diâmetro externo na cabeça e no pistão.
8. Lubrifique as vedações do diâmetro externo na cabeça e no pistão, com um óleo leve limpo, e abaixe o conjunto dentro do tambor. Pare um pouco antes da cabeça entrar no tambor.
9. Coloque uma chave de boca na cabeça e gire no sentido anti-horário até que a rosca se encaixe. Em seguida, inverta a direção para o sentido horário até que não haja folga entre o ressalto da cabeça e a parte superior do tambor.

10. Instale o anel retentor na haste.
11. Instale o parafuso de trava na cabeça.

AVISO

Não use a pressão do ar para executar um ciclo de operação ou pressurizar o cilindro.

12. Pressurize e execute um ciclo de operação no cilindro com a pressão do óleo hidráulico. Teste o cilindro a 25,856 kPa/259 bars (3750 psi). Verifique se o equipamento está operando corretamente e se há vazamentos. Faça os reparos necessários.

CILINDRO DE DIREÇÃO

Descrição

Os cilindros de direção (Figura 2-38) estão montados nos eixos; dois cilindros em cada eixo. Os cilindros de direção dianteira e traseira possuem, cada um, furos de 6,3 cm (2.5 pol.) de diâmetro. Os cilindros de direção dianteira e traseira possuem um comprimento retraído de 53,1 cm (20.94 pol.), cada um, medido entre os centros das buchas. Os cilindros de direção dianteira e traseira possuem um comprimento estendido de 74,1 cm (29.19 pol.), cada um, medido entre os centros das buchas. Cada cilindro possui um curso de 20,9 cm (8.25 pol.). Um anel limpador evita a entrada de material estranho nos cilindros. Anéis de vedação e outras vedações evitam vazamentos internos e externos.

O cilindro pesa aproximadamente 9,07 kg (19.9 lb).

Manutenção

Desmontagem

NOTA: Qualquer manutenção que exija a desmontagem dos cilindros deve incluir a substituição de todas as vedações e anéis. Um kit de vedação conterá os itens necessários.

1. Fixe o cilindro em uma área de trabalho limpa usando braçadeiras ou uma morsa de corrente para evitar que ele role.
2. Retraia completamente o cilindro para evitar danos à haste durante a remoção.

NOTA: Marque ou anote o posicionamento do pistão e da cabeça com relação à haste e ao tambor.

3. Limpe toda a sujeira da cabeça. Coloque uma patola de proteção em volta da haste, perto da cabeça, para evitar danos à superfície cromada durante a remoção da cabeça.

**PERIGO**

Não use a pressão do ar para remover a haste. Use apenas uma fonte de pressão de óleo hidráulico controlada se houver dificuldade para mover a haste.

AVISO

Tenha extrema cautela ao manusear ou acomodar a haste. Danos à superfície da haste podem ocasionar manutenção e despesas desnecessárias.

4. Posicione o suporte de montagem da haste com as entradas voltadas para baixo.
5. Usando um meio para coletar o óleo, remova os bujões das entradas e deixe o cilindro drenar.
6. Puxe rapidamente a haste contra a cabeça para liberá-la. Remova a haste e as peças conectadas do tambor. Coloque a haste em uma superfície que não danifique a cromagem ou que possibilite a queda do conjunto da haste.

NOTA: Cubra a abertura do tambor para evitar contaminação.

AVISO

Ao remover as vedações e anéis, evite arranhar as superfícies com ranhuras e sobrepostas.

7. Remova a vedação da parte externa do pistão.

NOTA: Organizar as vedações e os anéis removidos na ordem da desmontagem auxiliará na instalação de novos anéis e vedações. Preste atenção em como cada vedação e anel é instalado para evitar instalar incorretamente vedações e anéis de reposição.

8. Solte e remova a porca que prende o pistão. Remova o pistão da haste.

9. Remova o anel de vedação da parte interna do pistão.
10. Remova a cabeça da haste. Remova o anel de vedação e o anel de encosto da parte externa da cabeça. Remova o anel limpador e a vedação da haste da parte interna da cabeça.

Inspeção

1. Limpe todas as peças com solvente e seque com ar comprimido. Verifique se há peças danificadas ou desgastadas e substitua-as se necessário.

AVISO

Limpe todas as superfícies e remova todas as rebarbas e entalhes antes de instalar novos anéis e vedações. Substitua todas as peças danificadas ou desgastadas.

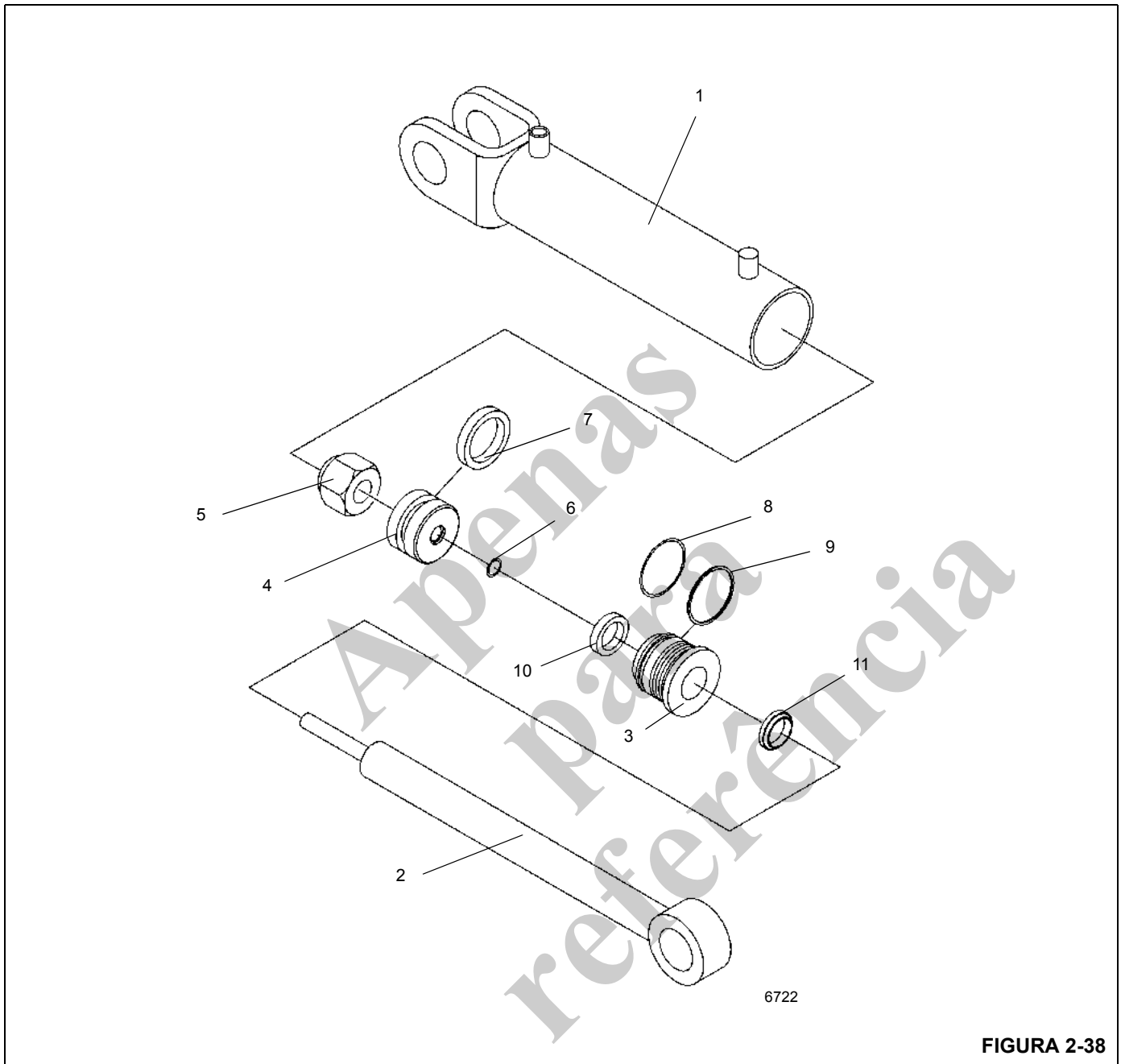
2. Remova pequenas deformidades com uma pedra de afiar e dê polimento com uma lixa d'água de grana fina.
3. Limpe tudo com solvente e seque com ar comprimido todas as peças que foram retificadas e polidas.
4. Inspeccione o tambor para determinar se há estrias.

Montagem**AVISO**

Ao instalar novos anéis e vedações, limpe todas as superfícies a remova com cuidado rebarbas e entalhes. Peças com desgaste excessivo ou danos devem ser substituídas.

NOTA: Lubrifique as vedações e os anéis novos com óleo hidráulico limpo.

1. Instale o anel limpador de reposição na cabeça.
2. Instale a vedação da haste na parte interna da cabeça. Verifique se os lábios da vedação estão voltados para o pistão.



6722

FIGURA 2-38

Item	Descrição
1	Corpo
2	Pistão
3	Cabeça
4	Anel de desgaste
5	Parafuso de trava
6	Anel de vedação
7	Anel de vedação do pistão
8	Anel de vedação
9	Anel de encosto
10	Anel de vedação da haste
11	Anel limpador

3. Instale o anel de vedação e o anel de encosto na parte externa da cabeça.
4. Instale o anel de vedação (O-ring) na parte interna do pistão.
5. Lubrifique a haste com óleo hidráulico limpo.
6. Deslize a cabeça, com a extremidade do maior diâmetro externo primeiro, na haste.
7. Instale o pistão na haste. Fixe o pistão com a porca. Lubrifique as roscas e aperte a porca com torque de $176,2 \pm 6,7$ Nm (130 ± 5 lb-pé).
8. Instale a vedação na parte externa do pistão.
9. Lubrifique livremente todas as peças com óleo hidráulico limpo.

AVISO

Tenha extrema cautela ao manusear a haste. Danos à superfície da haste podem ocasionar manutenção e despesas desnecessárias. Durante a inserção da haste, tenha cuidado também para evitar danos às superfícies com ranhuras e sobrepostas ou às vedações e aos anéis.

10. Remova a tampa do tambor. Insira a haste e as peças conectadas no tambor com um leve movimento de torção.
11. Empurre a cabeça no tambor. Aperte a cabeça com um torque de $27,1$ Nm (20 lb-pé).

AVISO

Não use a pressão do ar para executar um ciclo de operação ou pressurizar o cilindro.

12. Pressurize e execute um ciclo de operação no cilindro com a pressão do óleo hidráulico. Teste o cilindro a $20,684$ kPa/ 206.8 bar (3000 psi). Verifique se o equipamento está operando corretamente e se há vazamentos. Faça os reparos necessários.

CILINDRO DE EXTENSÃO DO ESTABILIZADOR

Descrição

Os quatro cilindros de extensão (Figura 2-1) possuem furos de $6,4$ cm (2.5 pol.) de diâmetro. O comprimento de cada cilindro retraído, medido a partir do centro da bucha da haste até o centro da bucha do tambor, é de $218,1 \pm 0,30$ cm (85.88 ± 0.12 pol.). Cada cilindro possui um comprimento estendido de $403,5$ cm (157.87 pol.). O curso de cada cilindro é de $185,4$ cm (73.0 pol.). Um anel limpador evita a entrada de material estranho nos cilindros. Anéis de vedação e outras vedações evitam vazamentos internos e externos.

O cilindro pesa aproximadamente 42 kg (112.5 lb).

Manutenção

Desmontagem

NOTA: Qualquer manutenção que exija a desmontagem dos cilindros deve incluir a substituição de todas as vedações e anéis. Um kit de vedação conterá os itens necessários.

1. Remova toda a sujeira, graxa e outros contaminantes em volta das entradas e da cabeça.



PERIGO

Não use a pressão do ar para remover a haste. Use apenas uma fonte de pressão de óleo hidráulico controlada se houver dificuldade para mover a haste.

AVISO

Tenha extrema cautela ao manusear ou acomodar a haste. Danos à superfície da haste podem ocasionar manutenção e despesas desnecessárias.

2. Com uma chave de boca, desaparafuse a cabeça do cilindro.
3. Remova a haste e as peças conectadas do tambor.

NOTA: Cubra a abertura do tambor para evitar contaminação.

AVISO

Ao remover as vedações e anéis, evite arranhar as superfícies com ranhuras e sobrepostas.

4. Remova os anéis de desgaste e a vedação do pistão da parte externa do pistão.

NOTA: Organizar as vedações e os anéis removidos na ordem da desmontagem auxiliará na instalação de novos anéis e vedações. Preste atenção em como cada vedação e anel é instalado para evitar instalar incorretamente vedações e anéis de reposição.

5. Remova a porca da haste.
6. Remova o pistão e o espaçador da haste.
7. Remova o anel de vedação e o anel de encosto da parte externa da cabeça.
8. Remova a vedação da haste, o anel de desgaste e o anel limpador da parte interna da cabeça.
9. Remova o anel de vedação da haste.

Inspeção

1. Limpe todas as peças com solvente e seque com ar comprimido. Verifique se todas as peças estão em condições de serviço.
2. Inspeccione cuidadosamente o tambor para determinar se há estrias. Se o tambor estiver estriado, ele deve ser reparado ou substituído.
3. Verifique se não há danos na área do pistão na haste. Se houver danos, determine se ela pode ser reparada ou se deve ser substituída.
4. Verifique se a haste está reta. Verifique se é possível endireitá-la ou se será necessário substituí-la.

AVISO

Antes de instalar novos anéis e vedações, limpe todas as superfícies a remoção com cuidado rebarbas e entalhes. Peças com desgaste excessivo ou danos devem ser substituídas.

5. Remova pequenas deformidades com uma pedra de afiar e dê polimento com uma lixa d'água de grana fina.
6. Limpe com solvente e seque com ar comprimido todas as peças que foram retificadas e polidas.

Montagem

AVISO

Ao instalar novas vedações e anéis, evite esticar as vedações ou arranhar as superfícies com ranhuras e sobrepostas. Verifique se as peças estão limpas antes e durante a montagem. As vedações e os anéis devem ser instalados na ordem correta.

NOTA: Lubrifique as vedações e os anéis com óleo hidráulico limpo.

1. Instale o anel de desgaste, a vedação da haste e o anel limpador de reposição na parte interna da cabeça.
2. Instale o anel de vedação e o anel de encosto de reposição na parte externa da cabeça.
3. Instale o anel de vedação na haste.
4. Lubrifique a haste com óleo hidráulico limpo.
5. Deslize a cabeça sobre a haste.
6. Remova o pistão e o espaçador na haste.
7. Instale a contraporca na haste.

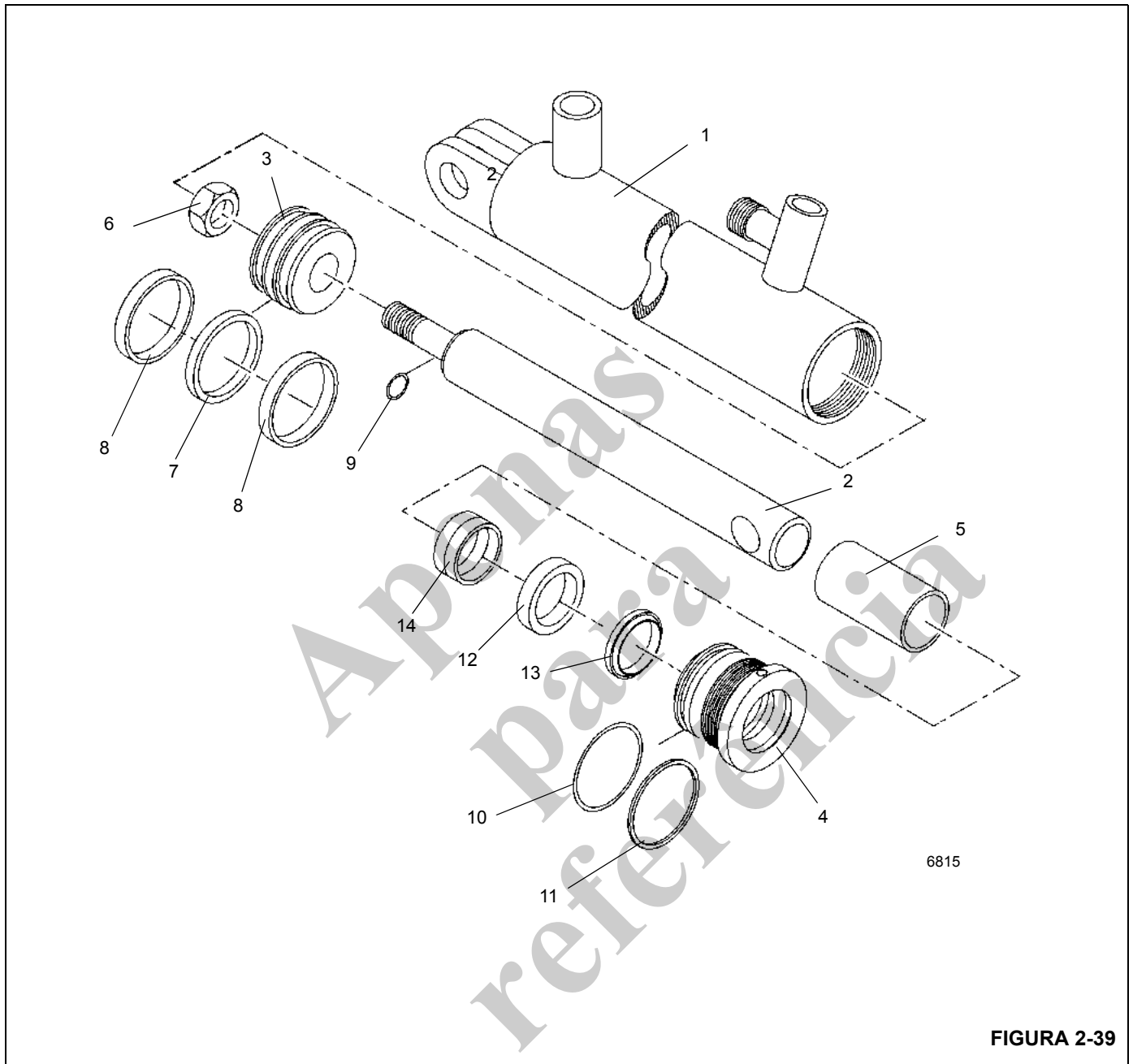


FIGURA 2-39

Item	Descrição
1	Corpo
2	Haste
3	Pistão
4	Cabeça
5	Espaçador
6	Porca
7	Vedação do pistão

Item	Descrição
8	Anel de desgaste
9	Anel de vedação
10	Anel de vedação
11	Anel de encosto
12	Vedação
13	Anel limpador
14	Anel de desgaste

8. Instale a vedação do pistão e os anéis de desgaste de reposição na parte externa do pistão.
9. Lubrifique livremente todas as peças com óleo hidráulico limpo.

AVISO

Tenha extrema cautela ao manusear a haste. Danos à superfície da haste podem ocasionar manutenção e despesas desnecessárias. Durante a inserção da haste, tenha cuidado também para evitar danos às superfícies com ranhuras e sobrepostas ou às vedações e aos anéis.

10. Remova a tampa do tambor. Insira a haste e as peças conectadas no tambor com um leve movimento de torção.
11. Empurre a cabeça no tambor.

AVISO

Não use a pressão do ar para executar um ciclo de operação ou pressurizar o cilindro.

12. Pressurize e execute um ciclo de operação no cilindro com a pressão do óleo hidráulico. Teste o cilindro a 20,700 kPa (270 bar) (3000 psi). Verifique se o equipamento está operando corretamente e se há vazamentos. Faça os reparos necessários.

CILINDRO DO ESTABILIZADOR COM MACACO

Descrição

Os quatro cilindros do macaco do estabilizador (Figura 2-40) possuem cada um uma haste oca para a abertura de orifícios internos. Cada cilindro possui um furo com diâmetro de 10,1 cm (4.0 pol.). Um bloco de entradas está soldado na haste de cada cilindro e uma válvula de segurança operada por piloto está rosqueada a cada bloco de entradas. O comprimento do cilindro retraído, medido a partir da extremidade do tambor até o centro da bucha da haste do bloco de entradas da haste, é de 122,2 ± 30,8 cm (48.12 ± 0.12 pol.). O comprimento do cilindro estendido, medido a partir da extremidade do tambor até o centro da bucha da haste do bloco de orifícios da haste, é de 185,7 cm (73.12 pol.). O curso é de 63,5 cm (25.0 pol.). Um anel limpador evita a entrada de material estranho no cilindro. Anéis de vedação e outras vedações evitam vazamentos internos e externos.

O cilindro pesa aproximadamente 64,6 kg (142.52 lb).

Manutenção

Desmontagem

NOTA: Qualquer manutenção que exija a desmontagem do cilindro deve incluir a substituição de todas as vedações do cilindro.

1. Limpe toda a sujeira da cabeça. Coloque uma patola de proteção em volta da haste, perto da cabeça, para evitar danos à superfície cromada. Com uma chave de boca, desparafuse a cabeça do tambor.



PERIGO

Não use a pressão do ar para remover a haste. Use apenas uma fonte de pressão de óleo hidráulico controlada se houver dificuldade para remover a haste.

AVISO

Tenha extrema cautela ao manusear ou acomodar a haste. Não danifique a superfície cromada.

2. Abra as entradas na lateral do tambor do cilindro e drene o óleo do cilindro.
3. Fixe o tambor do cilindro em uma morsa de corrente, sem aplicar pressão no tubo alimentador lateral, na posição vertical com o conjunto da haste para cima.
4. Com uma chave Allen de 5/32, remova o parafuso de trava no diâmetro externo do tambor na cabeça.

NOTA: Óleo ou uma mistura de óleo/ar pode sair rapidamente pelas entradas durante a extensão da haste. Proteja a área de trabalho do óleo que está saindo.

5. Com as entradas abertas, estenda o conjunto da haste com um guincho, o suficiente para que seja possível acessar a parte superior da cabeça com uma chave de boca. Não estenda totalmente.
6. Gire a cabeça no sentido anti-horário com uma chave de boca até as roscas desengatarem.
7. Estenda lentamente o conjunto da haste até liberar o pistão do conjunto do tambor. Coloque o conjunto da haste horizontalmente em uma bancada, tomando cuidado para não danificar a superfície da haste.

NOTA: Cubra a abertura do tambor para evitar contaminação.

8. Remova a vedação do pistão para obter acesso ao parafuso de trava do pistão. Com uma chave Allen de 3/16 pol., remova o parafuso de trava do pistão.
9. Remova o pistão girando-o no sentido anti-horário com uma chave de boca.

10. Remova o espaçador e a cabeça da haste.

AVISO

Ao remover as vedações e anéis, evite arranhar as superfícies com ranhuras e sobrepostas.

11. Remova o conjunto de vedação da parte externa do pistão e o anel de vedação e os anéis de encosto da parte interna do pistão.

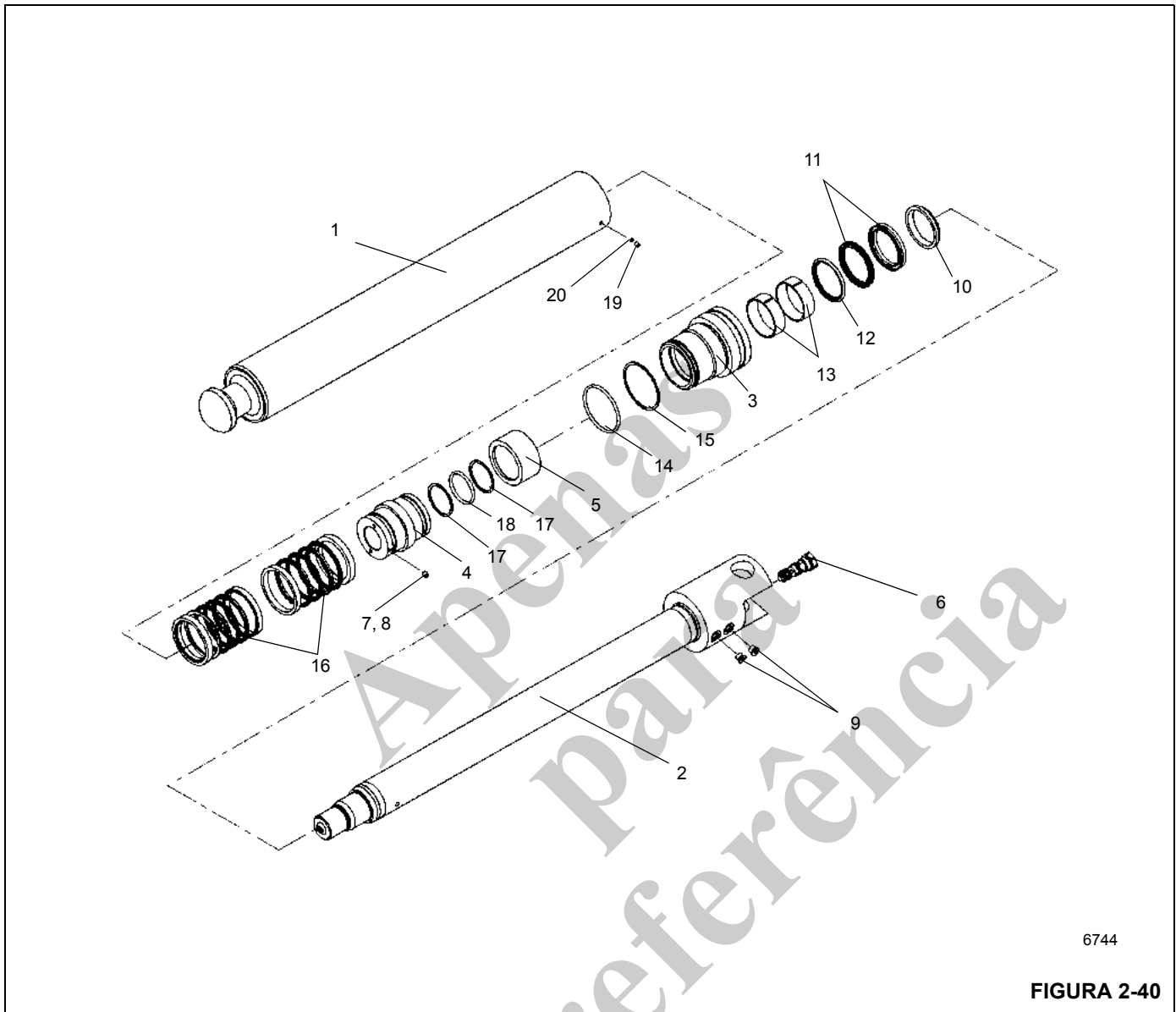
NOTA: Organizar as vedações e os anéis removidos na ordem da desmontagem auxiliará na instalação de novos anéis e vedações. Preste atenção em como cada vedação e anel é instalado para evitar instalar incorretamente vedações e anéis de reposição.

12. Remova o anel de vedação e o anel de encosto da parte externa da cabeça. Remova os anéis de desgaste, a vedação amortecedora, a vedação da haste e o anel limpador da parte interna da cabeça.

Inspeção

1. Inspeccione a haste. Não deve haver nenhum arranhão ou depressão profunda o suficiente para prender a unha do dedo. Depressões que atingem o metal base são inaceitáveis. A cromagem deve estar presente em toda a superfície da haste. Se houver alguma parte sem cromagem, a haste deve ser substituída.
2. Verifique se a haste está reta. Verifique se é possível endireitá-la ou se será necessário substituí-la.
3. Inspeccione a cabeça. Inspeccione visualmente se há arranhões ou polimento no furo interno. Arranhões profundos são inaceitáveis. Polimento indica carga irregular e é necessário verificar se o furo não está oval.
4. Inspeccione o pistão. Inspeccione visualmente se há arranhões ou polimento na superfície externa. Arranhões profundos são inaceitáveis. Polimento indica carga irregular e é necessário verificar se o diâmetro não está oval.
5. Inspeccione cuidadosamente o tambor para determinar se há estrias. Se o tambor estiver estriado, ele deve ser reparado ou substituído.

Apenas para referência



6744

FIGURA 2-40

Item	Descrição	Item	Descrição
1	Corpo	11	Vedação da haste
2	Haste	12	Vedação amortecedora
3	Cabeça	13	Anel de desgaste
4	Pistão	14	Anel de vedação
5	Espaçador	15	Anel de encosto
6	Válvula de segurança	16	Conjunto de vedações
7	Parafuso de trava	17	Anel de encosto
8	Inserto	18	Anel de vedação
9	Bujão	19	Parafuso de trava
10	Anel limpador	20	Inserto

6. Enxágue bem as peças, deixe-as drenar e seque com um pano sem fiapos. Verifique se todas as peças estão em condições de serviço.

AVISO

Antes de instalar novos anéis e vedações, limpe todas as superfícies a remova com cuidado rebarbas e entalhes. Peças com desgaste excessivo ou danos devem ser substituídas.

7. Remova pequenas deformidades com uma pedra de afiar e dê polimento com uma lixa d'água de grana fina.
8. Limpe com solvente e seque com ar comprimido todas as peças que foram retificadas e polidas.

Montagem

AVISO

Ao instalar novas vedações e anéis, evite esticar as vedações ou arranhar as superfícies com ranhuras e sobrepostas. Verifique se as peças estão limpas antes e durante a montagem. As vedações e os anéis devem ser instalados na ordem correta.

NOTA: Lubrifique as vedações e os anéis com óleo hidráulico limpo.

1. Instale o anel limpador, a vedação da haste, a vedação amortecedora e os anéis de desgaste de reposição na parte interna da cabeça.
2. Instale o anel de vedação e o anel de encosto de reposição na parte externa da cabeça.
3. Lubrifique a haste com óleo hidráulico limpo.
4. Deslize a cabeça sobre a haste. Bata na cabeça com uma marreta de borracha para assentar as vedações. Empurre a cabeça até cerca de metade do comprimento do conjunto da haste.
5. Instale o espaçador na haste com o lábio do diâmetro interno na extremidade do pistão.

6. Instale o parafuso de trava no pistão com uma chave de Allen 3/16 pol., apertando manualmente até que fique firme. Instale os conjuntos de vedações no pistão.
7. Remova a tampa do tambor.

AVISO

Tenha extrema cautela ao manusear a haste. Danos à superfície da haste podem ocasionar manutenção e despesas desnecessárias. Durante a inserção da haste, tenha cuidado também para evitar danos às superfícies com ranhuras e sobrepostas ou às vedações e aos anéis.

8. Com um guincho, eleve o conjunto da haste de volta à posição vertical, tomando cuidado para não danificar as vedações do diâmetro externo na cabeça e no pistão.
9. Lubrifique as vedações do diâmetro externo na cabeça e no pistão, com um óleo leve limpo, e abaixe o conjunto dentro do tambor. Pare um pouco antes da cabeça entrar no tambor.
10. Coloque uma chave de boca na cabeça e gire no sentido anti-horário até que a rosca se encaixe. Em seguida, inverta a direção para o sentido horário até que não haja folga entre o ressalto da cabeça e a parte superior do tambor.
11. Com uma chave Allen de 5/32 pol., instale o parafuso de trava na cabeça, apertando manualmente até que fique firme.
12. Abaixar lentamente a haste até sua posição totalmente retraída.

AVISO

Não use a pressão do ar para executar um ciclo de operação ou pressurizar o cilindro.

13. Pressurize e execute um ciclo de operação no cilindro com a pressão do óleo hidráulico. Teste o cilindro em 31,026 kPa/310.2 bar (4500 psi). Verifique se o equipamento está operando corretamente e se há vazamentos. Faça os reparos necessários.

Abenas
para
referência

PÁGINA EM BRANCO

SEÇÃO 3 SISTEMA ELÉTRICO

SUMÁRIO DA SEÇÃO

Descrição	3-1	Detecção e resolução de problemas de acessórios	3-6
Informações gerais	3-1	Substituição do alternador	3-7
Alternador	3-1	Substituição do motor de partida	3-7
Baterias	3-1	Substituição das baterias	3-8
Painel de fusíveis	3-2	Substituição de componente no painel de relés	3-8
Relés	3-3	Substituição da chave oscilante	3-9
Manutenção	3-4	Substituição da chave de ignição	3-10
Informações gerais	3-4	Substituição da alavanca da sinaleira direcional e da alavanca de mudança da transmissão	3-10
Detecção e resolução de problemas gerais	3-4	Substituição do conjunto do limpador de para-brisa	3-12
Detecção e resolução de problemas elétricos causados pela rótula	3-4	Substituição do conjunto do lavador do para-brisa	3-14
Detecção e resolução de problemas nos conectores	3-4	Substituição do conjunto do limpador do teto solar	3-14
Detecção e resolução de problemas de partida do motor	3-5	Anexo A: Códigos de falha do sistema de controle do guindaste (CCS)	3-17
Detecção e resolução de problemas de carga no motor	3-6		

3

DESCRIÇÃO

Informações gerais

O sistema elétrico opera a 24 volts, com partida de 24 volts, e consiste em um alternador e duas baterias do tipo chumbo-ácido. O sistema é do tipo retorno de fio terra único e usa a estrutura da máquina como aterramento.

Alternador

O alternador está montado no motor e é acionado por correia. É um alternador de 70 A, com uma unidade integrada de transformador-retificador. Quando o motor está funcionando e o alternador está girando, o terminal de saída de 24 volts do alternador alimenta os circuitos elétricos do guindaste. O terminal de saída também fornece a tensão para recarregar as baterias, mantendo-as em estado de plena carga.

Baterias

As baterias localizam-se em uma caixa no lado esquerdo do guindaste (1) (Figura 3-1). Elas são do tipo que não exigem manutenção e são completamente seladas, exceto por um pequeno furo de respiro na lateral. O furo de respiro permite que uma pequena quantidade de gases produzidos na bate-

ria possam escapar. Em algumas baterias, um indicador de teste localizado na parte superior é usado para determinar se ela pode ser testada em caso de algum problema na partida.

Há uma chave de desconexão das baterias (1) (Figura 3-2) localizada à direita da caixa de baterias.

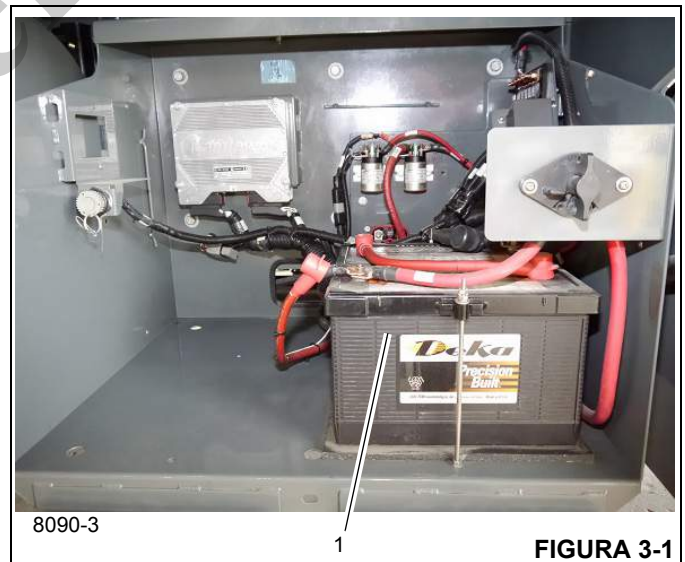


FIGURA 3-1



FIGURA 3-2

Painel de fusíveis

Os fusíveis se encontram atrás do assento na cabine (1) (Figura 3-3). No painel de fusíveis da caixa de baterias (3) (Figura 3-4) e na caixa de baterias (4).

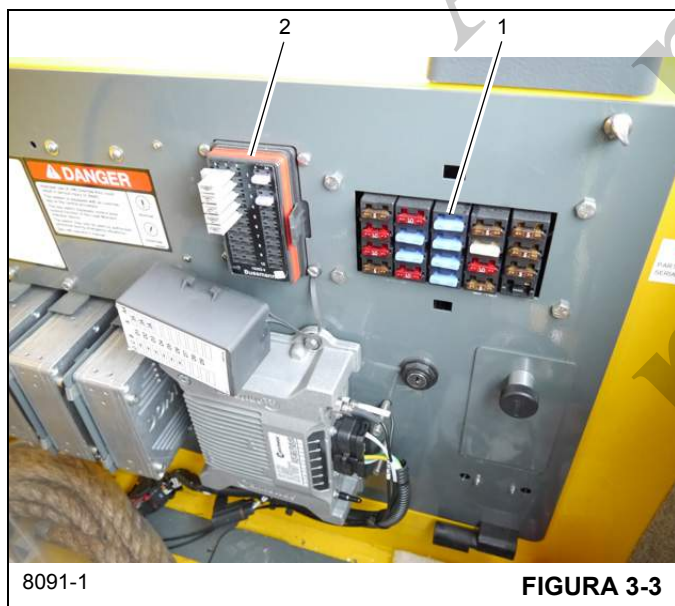


FIGURA 3-3

Aplicam-se as seguintes atribuições de fusíveis:

Tabela 3-1: Painel de energia da cabine da superestrutura

Fusível	Protege	A	Local
F1	Luz de teto	5	(Figura 3-3)
F2	Motor do aquecedor/ tomada elétrica ACC	10	(Figura 3-3)
F3	Luzes de trabalho	10	(Figura 3-3)
F4	Aliment. coluna de direção	5	(Figura 3-3)
F5	Aliment. da chave de ignição	10	(Figura 3-3)
F6	Potência da bateria do módulo da plataforma rotativa	15	(Figura 3-3)
F7	Alimentação da bateria do módulo auxiliar da cabine/mestre	15	(Figura 3-3)
F8	Limpador do teto solar	10	(Figura 3-3)
F9	Potência da bateria do módulo de opção da plataforma rotativa	15	(Figura 3-3)
F10	Potência da bateria do módulo de opção da plataforma rotativa	15	(Figura 3-3)
F11	Potência da bateria do módulo da plataforma rotativa	15	(Figura 3-3)
F12	Alimentação da ferra- menta de diagnóstico	15	(Figura 3-3)
F13	Alimentação das luzes acessórias	15	(Figura 3-3)
F14	Resfriador de óleo	25	(Figura 3-3)
F15	Painel do aquecedor/AC	10	(Figura 3-3)
F16	Ventilador de circulação	5	(Figura 3-3)
F17	Alimentação do joystick/ botão giratório/mostrador do operador	5	(Figura 3-3)
F18	Alimentação PCB do módulo auxiliar da cabine/mestre	5	(Figura 3-3)
F19	Potência do PCB do módulo da plataforma rotativa	5	(Figura 3-3)
F20	Sobressalente		(Figura 3-3)

Tabela 3-2: Caixa de fusíveis da cabine da superestrutura

Fusível	Protege	A	Local
F1	Relé de ignição da chave de partida	3	(Figura 3-3)
F2	Aberto		(Figura 3-3)
F3	Sinal de ignição ligado	3	(Figura 3-3)
D1	Sinal de ignição ligado da chave de partida		(Figura 3-3)
D2	Sinal da chave de pressão do pedal do freio		(Figura 3-3)
D3	Sinal da chave das luzes de perigo ligadas		(Figura 3-3)
D4	Sinal da chave das luzes de mercador ligadas		(Figura 3-3)
D5	Sinal da buzina ligada		(Figura 3-3)

Tabela 3-3: Relés e fusíveis do transportador

Fusível	Protege	A	Local
F1	Potência do PCB do módulo da superestrutura	20	(Figura 3-4)
F2	Alimentação do CraneStar	5	(Figura 3-4)
F3	Alimentação da ferramenta de diagnóstico	5	(Figura 3-4)
F4	Potência da bateria do módulo do transportador	15	(Figura 3-4)
F5	Potência da bateria do módulo do transportador	15	(Figura 3-4)
F6	Alimentação do ECM do motor	30	(Figura 3-4)
F7	Potência do relé	10	(Figura 3-4)
F8	Potência inversa	15	(Figura 3-4)
F9	Potência PCB do módulo do transportador	15	(Figura 3-4)
KC1	Relé dos faróis		(Figura 3-4)
KC2	Relé de Bloqueio do Motor de Partida		(Figura 3-4)
KC3	Relé de reversão		(Figura 3-4)
KC4	Relé da ignição		(Figura 3-4)

Tabela 3-4: Relés e fusíveis do transportador

Fusível	Protege	A	Local
F51	Alternador	100	(Figura 3-4)
F52	Rótula	100	(Figura 3-4)
F53	Rótula	100	(Figura 3-4)
F54	Rótula	100	(Figura 3-4)
F55	Alimentação principal	125	(Figura 3-4)
F56	Alimentação do aquecedor da grade	100	(Figura 3-4)

Relés

Os relés estão localizados na parte traseira da caixa de baterias (Figura 3-4): relé K-301 relé de potência (1) e relé K-302 relé do aquecedor da grade (2).

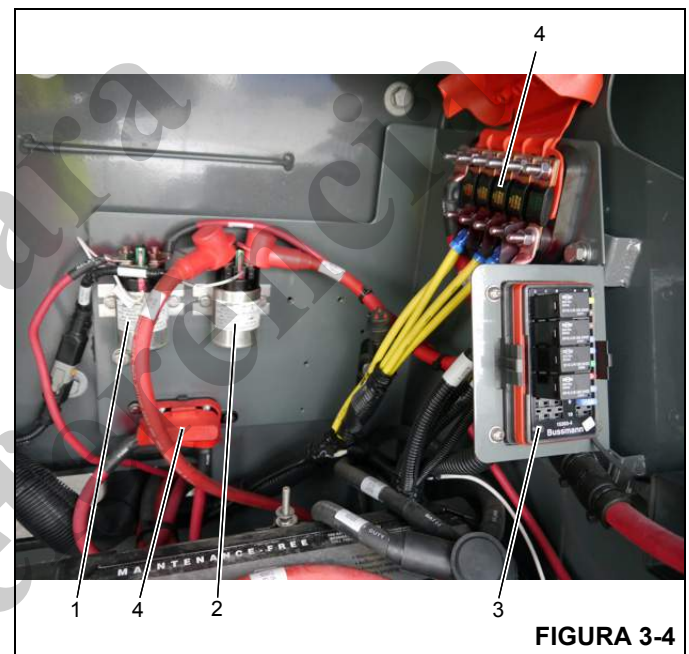


FIGURA 3-4

MANUTENÇÃO

Informações gerais

A manutenção do sistema elétrico inclui a detecção e resolução de problemas e a substituição de componentes danificados. Observe as práticas padrão de fiação ao substituir componentes.



AVISO

Se for necessário realizar manutenção em circuitos elétricos energizados, tire todos os anéis, relógios e outras joias antes de qualquer intervenção, pois podem ocorrer queimaduras graves devido a aterramento ou curto-circuito acidental.

AVISO

Verifique se as baterias estão desconectadas antes de realizar qualquer manutenção em um circuito elétrico, não esteja protegido por fusível, ou a executar testes de continuidade.

Nunca substitua a fiação original por uma de bitola inferior.

Detecção e resolução de problemas gerais



AVISO

Muitas etapas nos procedimentos de detecção e resolução de problemas exigem testes de componentes energizados. Execute essas etapas observando as boas práticas de segurança para evitar acidentes por choques elétricos.

NOTA: Faça as verificações de tensões nas terminações ao instalar e operar componentes. Faça os testes de continuidade (com as baterias desconectadas) com os componentes isolados ou removidos. Detecte e resolva problemas observando as seguintes diretrizes:

1. Primeiro, use os sintomas relatados para identificar um problema ou componente suspeito.
2. Teste o componente suspeito de acordo com as instruções nesta seção. As instruções identificam os disjuntores e os componentes e fornecem orientações a partir dos problemas mais fáceis e prováveis aos mais difíceis e improváveis.
3. Usando um multímetro, teste a continuidade no circuito, caso suspeite de um circuito aberto, ou a tensão, se

suspeitar de um problema de alimentação. Verifique o diagrama esquemático do sistema elétrico e o diagrama de fiação para obter informações mais precisas sobre a fiação.

4. Se comprovadamente o componente estiver com defeito, substitua-o por um componente que sabidamente funciona.
5. Se a fiação estiver com defeito, normalmente será resultado de outra falha no sistema elétrico. Identifique e investigue a causa raiz da falha. Faça reparos em componentes necessários conforme descrito nas seguintes seções. Continue para fazer reparos corretos nas falhas da fiação. Os reparos na fiação devem ser feitos com os materiais aprovados pela Manitowoc.
6. As seções de emendas de fios quebrados devem ter terminações que atendam aos requisitos mínimos de teste de tração listados na tabela 3-5. As emendas devem ser completamente cobertas com tubo retrátil alinhado com adesivo. O tubo deve se estender além de qualquer condutor de barra por pelo menos ¼ pol.

Tabela 3-5: Valores de tração mínimos (em lb)

Fio bitola	Fio único	Terminação de dois fios
24	10	8
22	15	10
20	20	17
18	30	20
16	40	30
14	60	50
12	70	60
10	80	70
8	90	80
6	100	90
4	140	120

7. Após a detecção e a resolução do problema, teste o chicote reparado. Verifique se o circuito funciona corretamente.

Detecção e resolução de problemas elétricos causados pela rótula

Problemas comuns na rótula são montagem incorreta, material estranho depositado entre as escovas e os anéis deslizantes, fiação incorreta da rótula até os componentes, fios de calibre incorreto, escovas gastas, tensão inadequada da mola no conjunto de escovas e parafusos de trava soltos no conjunto dos anéis deslizantes. Consulte no diagrama esquemático do sistema elétrico e no diagrama de fiação as conexões e as amperagens dos anéis deslizantes.

Detecção e resolução de problemas nos conectores

A causa de um problema elétrico pode ser uma conexão solta ou corroída nos conectores de pino ou de soquete.

Verifique os conectores para assegurar que os pinos e soquetes estão devidamente assentados e conectados. Se os pinos e os soquetes mostrarem algum sinal de corrosão, use um limpador de contatos elétricos de boa qualidade ou uma lixa fina para limpá-los. Quando os pinos ou os soquetes mostram sinais de centelhas ou queima, isso indica outra falha no sistema elétrico que pode causar a condição. Identifique ou investigue a causa raiz da falha, faça reparos necessários nos componentes e nos terminais de fios.

Ao substituir terminais de fios, use a ferramenta de crimpagem apropriada para garantir um método de crimpagem correto. Consulte as tabelas no final desta seção que listam as ferramentas necessárias para a manutenção do conector. Essas tabelas listam ferramentas comuns; porém, entre em contato com a Manitowoc Crane Care para garantir que a ferramenta de crimpagem correta esteja disponível.

Como os pinos e soquetes são crimpados nos fios, não é possível removê-los. Usando a ferramenta de extração adequada, remova o(s) pino(s) ou soquete(s) do plugue ou receptáculo. Corte o fio o mais próximo possível do pino ou do soquete. Após cortar o pino ou soquete, o fio provavelmente ficará curto demais. O uso de um muito fio curto permitirá que seja aplicada pressão ao pino ou soquete e ao fio, onde eles foram crimpados, quando o pino ou o soquete for inserido no plugue ou no receptáculo. Emende um comprimento curto de fio ao fio curto de acordo com as diretrizes na seção de Detecção e resolução de problemas gerais.

Detecção e resolução de problemas de partida do motor

1. Verifique se os terminais das baterias estão conectados e limpos, se nenhum dos fusíveis está queimado, se a transmissão está em neutro e se a máquina está abastecida com combustível.
2. Tente ligar os faróis principais, as lanternas traseiras, as luzes dos marcadores, a luz do teto, a luz de trabalho ou as luzes dos medidores e do painel para verificar se as baterias possuem pelo menos um pouco de carga. Se nenhuma dessas luzes acender, suspeite da bateria. Carregue a bateria conforme necessário, dê a partida auxiliar ou substitua a bateria quando possível.

NOTA: O guindaste é uma máquina de 24 V que requer uma fonte de 24 V para dar a partida auxiliar.

3. Caso ouça cliques repetidos no relé de partida, a alimentação está chegando ao motor de partida, mas não de forma suficiente; verifique a bateria. Carregue a bateria conforme necessário, dê a partida auxiliar ou substitua a bateria quando possível.
4. Se o problema persistir, detecte e resolva o problema no relé de bloqueio do motor de partida. Use a ferramenta de serviço para o sinal de entrada de bloqueio do motor de partida para o CCM11. Verifique o relé de bloqueio do motor de partida para garantir que ele está energizado.

5. Com a ferramenta de serviço (consulte a seção “Uso da ferramenta de serviço”), verifique se os sinais de entrada da chave de partida e os sinais de saída da partida estão corretos. Com a ferramenta de serviço conectada ao canal do guindaste A, selecione a visualização, a cabine e a coluna de direção. Verifique o valor do status da chave para cada posição da chave de partida:

0=OFF (Desligado)

1=ON (Ligado)

2=START (Partida)

6. Se a bateria, os fusíveis, o circuito secundário, a chave de ignição e o circuito de alimentação da chave de ignição não apresentarem problemas, execute um dos procedimentos a seguir:

- a. Se você não ouvir nenhum ruído ao tentar acionar o motor de partida, investigue o circuito de partida (chave de ignição, chaveador elétrico e fiação da chave de ignição para o relé de partida). Faça os reparos necessários.

- b. Se o motor ainda não der partida e você não ouvir nenhum ruído ou apenas um único clique, suspeite do motor de partida. Investigue o circuito de partida, começando com o relé de partida, passando pelo solenoide de partida, motor de partida e aterramento. Faça os reparos necessários. Se o solenoide de partida ou o motor de partida apresentarem falhas, substitua o motor de partida.

- c. Se o motor de partida engata mas não consegue girar o motor (e as luzes enfraquecem, indicando drenagem de energia durante a tentativa de dar partida), verifique se há resistência no circuito que vem das baterias e alimenta o motor de partida. Se a resistência for alta, maior que 0,002 Ω , faça os reparos. Se o circuito não apresentar problemas, substitua o motor de partida. Se o motor ainda não der partida, ele pode estar emperrado.

- d. Se o motor de partida aciona o motor, mas ele ainda não dá partida, suspeite de um problema no combustível. Verifique se o sistema de combustível consegue puxar o combustível do tanque e bombeá-lo para o motor. Faça os reparos necessários.

- e. Se o motor dá partida e, em seguida, desliga, suspeite de um problema no combustível. Verifique se o sistema de combustível consegue puxar o combustível do tanque e bombeá-lo para o motor. Faça os reparos necessários.

7. Consulte o manual do motor para obter instruções adicionais.

NOTA: Se o motor de partida não desengatar durante o funcionamento, verifique se ele está montado corretamente, de forma que suas engrenagens não engatem no volante do motor quando não se está tentando dar partida no motor. Verifique se há contatos fechados no relé de partida e na chave de ignição. Se esses componentes não apresentarem problemas, substitua o motor de partida.

Detecção e resolução de problemas de carga no motor

1. Verifique se os terminais das baterias estão conectados e limpos e se todos os fios no sistema de carga estão em boas condições e conectados corretamente.
2. Verifique se a correia do alternador está corretamente instalada e tensionada apropriadamente.
3. Verifique se a bateria possui uma tensão de saída de no mínimo 24 volts. Carregue a bateria, como necessário, de forma que ela possa fornecer uma tensão de excitação mínima ao sistema de carga do motor.
4. Verifique, com o guindaste em operação, se o alternador está gerando um mínimo de 24 volts CC no voltímetro.
5. Substitua o alternador na ausência de todas as outras condições.
6. Consulte o manual do motor para obter instruções adicionais.

NOTA: Se o alternador estiver operando com ruídos, verifique a tensão da correia. Se o problema persistir, substitua o alternador.

NOTA: No caso de sobrecargas no alternador (leitura do voltímetro está alta, lâmpadas queimam rapidamente), verifique se há um aterramento onde não deveria existir. Se a fiação externa não apresentar problemas, substitua o alternador.

Detecção e resolução de problemas de acessórios

Se o motor do guindaste dá partida e carrega adequadamente, mas nenhum de seus componentes funciona, exceto a buzina ou as luzes, pode haver uma falha no circuito dos acessórios. Verifique da seguinte forma:

1. Gire a chave de ignição até a posição ON (Ligada) (Posição 1). Tente ligar o ventilador de circulação da cabine, o ventilador do aquecedor, o ventilador do descongelador ou os limpadores ou o lavador do para-brisa. Se nenhum desses componentes funcionar (mas os faróis principais, as lanternas traseiras, as luzes dos marcadores, a luz do teto ou a luz de trabalho acendem), há um problema no circuito dos acessórios.
2. Verifique o circuito de alimentação primário para o relé de acessório K101 no painel de relé e fusível da cabine. Faça os reparos necessários no circuito.
3. Se o problema persistir, verifique a chave de ignição e o circuito de controle dos acessórios, a partir da chave de ignição, passando pela bobina do relé dos acessórios (KS1) até o aterramento. Gire a chave de ignição para a posição ON (Ligada) (Posição 1) e coloque o chaveador elétrico na posição de reversão. Se as luzes e o alarme de ré não ligarem, então não haverá alimentação na chave quando ela está na posição ligada (Posição 1). Substitua a chave de ignição se não houver alimentação nela quando na posição ON (Ligada) (Posição 1). Substitua o relé de acessórios se não houver continuidade em sua bobina. Faça os reparos necessários no circuito de controle dos acessórios.
4. Se o problema persistir, verifique os contatos do relé dos acessórios (K101) e o circuito de alimentação dos acessórios. Substitua o relé se os seus contatos permanecem abertos quando a bobina é energizada. Faça os reparos necessários no circuito.

Substituição do alternador

Remoção

1. Verifique se a chave de ignição permaneceu na posição OFF (Desligada) por 2 minutos.
2. Gire a chave de desconexão da bateria para a posição OFF (Desligada).
3. Remova o fusível de alimentação do ECM.
4. Remova e isole os cabos negativos das baterias.
5. Abra o compartimento do motor.
6. Etiquete e desconecte os cabos elétricos dos terminais no alternador.
7. Gire o tensionador abaixo do alternador no sentido horário para remover a tensão da correia. Puxe a correia para fora da polia do alternador e deixe o tensionador voltar à sua posição normal.
8. Remova e etiquete todos os fios. Remova o parafuso de conexão com cabeça do alternador e os parafusos de montagem com cabeça. Remova o alternador.

Instalação

1. Inspeção a correia. Verifique se não há trincas ou outros danos. Substitua a correia danificada, se necessário.
2. Para montar o alternador, os componentes de montagem devem ser apertados na seguinte sequência.
 - a. Parafuso com cabeça do alternador no suporte do alternador.
 - b. Parafuso com cabeça da braçadeira inferior no alternador.
 - c. Parafuso com cabeça da braçadeira inferior do alternador na bomba d'água.
 - d. Aperte o parafuso da braçadeira do alternador. Consulte Elementos de fixação e valores de torque (pág. 1-12). Aperte a braçadeira do alternador para alternador. Consulte Elementos de fixação e valores de torque (pág. 1-12).
3. Instale a correia em todas as polias do motor, exceto, por enquanto, na do alternador.
4. Gire o tensionador no sentido horário. Insira a correia na polia do alternador e, em seguida, cuidadosamente retorne o tensionador à sua posição normal, para que ele tensione a correia. Verifique se a correia está centralizada no tensionador.
5. Verifique a tensão da correia na sua maior extensão (maior distância entre as polias). No ponto médio da maior extensão, pressione a correia com seu polegar. Verifique se a maior deflexão, ao pressionar com o polegar, não é superior a 10 a 13 mm (3/8 a 1/2 pol.).

(Ou, usando um medidor de tensão de correia, verifique se a tensão da correia no centro da maior extensão é de 267 a 578 N [60 a 130 lb]). Substitua a correia se ela estiver muito solta (esticada em excesso).

6. Aperte o parafuso do tensionador com um torque de 43 Nm (32 lb-pé).
7. Conecte os cabos elétricos aos terminais, de acordo com as etiquetas colocadas durante a remoção.
8. Feche o compartimento do motor.
9. Reconecte os cabos de aterramento à bateria.
10. Instale o fusível de alimentação do ECM.
11. Gire a chave de desconexão da bateria para a posição ON (Ligada).

Verificação

1. Ligue o motor. Verifique se a leitura do voltímetro no console dianteiro é de 24 volts ou mais. Faça os reparos necessários.
2. Continue a investigar problemas no sistema de carga se a substituição do alternador não corrigiu o problema nesse sistema.

Substituição do motor de partida

Remoção

1. Verifique se a chave de ignição permaneceu na posição OFF (Desligada) por 2 minutos.
2. Gire a chave de desconexão da bateria para a posição OFF (Desligada).
3. Remova o fusível de alimentação do ECM.
4. Remova e isole os cabos negativos das baterias.
5. Abra o compartimento do motor.
6. Etiquete e desconecte os cabos elétricos dos terminais no motor de partida.
7. Remova os parafusos que fixam o motor de partida no suporte de montagem. Remova o motor de partida.

Instalação

1. Coloque o motor de partida no seu suporte de montagem. Fixe-o com os parafusos. Aperte os parafusos com torque de 43 Nm (32 lb-pé).
2. Conecte os cabos elétricos aos terminais, de acordo com as etiquetas colocadas durante a remoção.
3. Conecte as baterias.
4. Instale o fusível de alimentação do ECM.
5. Gire a chave de desconexão da bateria para a posição ON (Ligada).
6. Feche o compartimento do motor.

Verificação

1. Tente dar partida no motor. Verifique se o motor de partida liga o motor.
2. Ligue o motor novamente e tente ouvir ruídos no motor de partida. Verifique se não há nenhum ruído anormal que indique que as engrenagens do motor de partida estão engatando incorretamente no volante do motor, que as engrenagens do motor de partida não se desen- gatarem do volante após a chave de ignição voltar para a posição de ignição (funcionar) ou se há algum outro problema. Instale o motor de partida corretamente.

Substituição das baterias

Remoção

AVISO

Para evitar possíveis códigos de falha do motor e opera- ções indesejáveis, verifique se a chave de ignição permaneceu desligada durante 2 minutos antes de desconectar as baterias.

Desconecte as baterias se a máquina irá ficar inativa por mais de 24 horas.

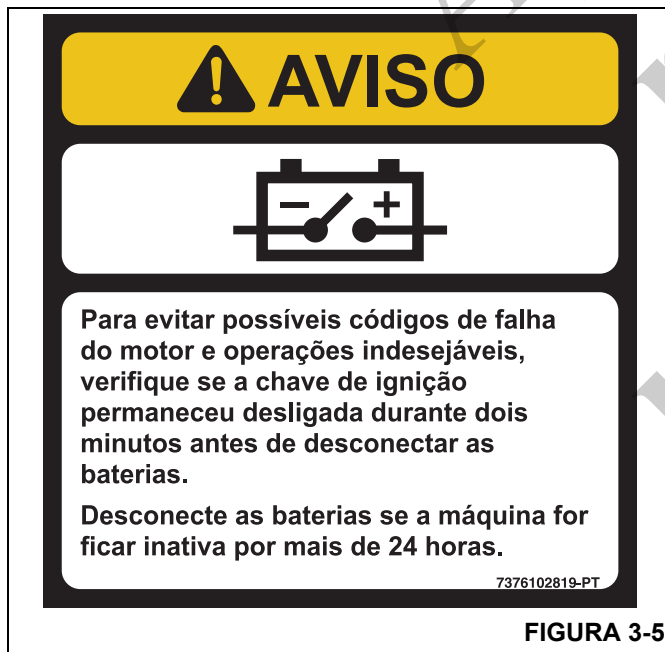


FIGURA 3-5

1. Verifique se a chave de ignição permaneceu na posição OFF (Desligada) por 2 minutos.
2. Gire a chave de desconexão da bateria para a posição OFF (Desligada).
3. Remova o fusível de alimentação do ECM.

4. Remova os cabos negativos das baterias.
5. Remova os cabos positivos das baterias.
6. Etiquete e desconecte os cabos elétricos dos terminais das baterias, começando com os terminais positivos.
7. Remova as porcas e arruelas das hastes de fixação do suporte. Remova o suporte de fixação.
8. Remova as baterias.

Instalação

1. Coloque as baterias na caixa das baterias.
2. Instale o suporte de fixação para prender as baterias. Fixe o suporte (e as baterias) nas hastes de fixação com as porcas e as arruelas.
3. Conecte os cabos aos terminais das baterias, come- çando com os terminais negativos (Figura 3-5)
4. Instale o fusível de alimentação do ECM.
5. Feche a tampa da caixa das baterias.
6. Gire a chave de desconexão da bateria para a posição ON (Ligada).
7. Verifique se as baterias de reposição estão funcionando ligando o motor do guindaste e operando vários de seus componentes.

Substituição de componente no painel de relés

Relé de acessórios

1. Verifique se a chave de ignição permaneceu na posição OFF (Desligada) por 2 minutos.
2. Gire a chave de desconexão da bateria para a posição OFF (Desligada).
3. Remova as ferragens que fixam a tampa do console dianteiro e retire a tampa.
4. Etiquete e desconecte os cabos elétricos do relé sus- peito.
5. Remova as ferragens que fixam o relé suspeito no con- junto do painel de relés. Remova o relé suspeito.
6. Instale o relé de reposição no painel de relés e fixe-o com as ferragens.
7. Conecte os cabos elétricos ao relé, de acordo com as etiquetas colocadas durante a remoção.
8. Posicione a tampa do console dianteiro no console e fixe-o com as ferragens.
9. Conecte as baterias.

10. Gire a chave de desconexão da bateria para a posição ON (Ligada).
11. Verifique se a instalação está correta operando todos os componentes envolvidos com o relé substituído e averiguando se eles estão funcionando.

Substituição da chave oscilante

Use os seguintes procedimentos e consulte a Figura 3-6 ao remover/instalar uma chave.

Remoção

1. Verifique se a chave de ignição permaneceu na posição OFF (Desligada) por 2 minutos.
2. Gire a chave de desconexão da bateria para a posição OFF (Desligada).
3. Puxe a proteção de borracha (11) para fora da parte inferior das tampas laterais esquerda e direita (8, 9).
4. Remova a alavanca (12) e o espaçador que trava/destrava a função de inclinação/telescópica da coluna de direção.
5. Remova os quatro parafusos (13) que fixam as tampas laterais esquerda e direita (8, 9) uma à outra.
6. Remova os seis parafusos (14) que fixam as tampas laterais esquerda e direita (8, 9) à tampa dos medidores/chave (6).
7. Remova a tampa lateral esquerda (8) da coluna de direção.
8. Desconecte o chicote elétrico da parte traseira da chave de ignição (10).
9. Remova a tampa lateral direita (9) da coluna de direção.
10. Desconecte o chicote elétrico da parte inferior da chave (4) a ser substituída. Remova a chave apertando as presilhas de fixação em cada lado da chave e empurrando para cima até a chave se soltar da tampa.

Inspeção

1. Inspeccione visualmente se há evidências de trincas, conexões danificadas ou outros danos na chave. Substitua a chave danificada, se necessário.
2. Verifique se há isolamento ou conectores danificados na fiação. Faça os reparos necessários.
3. Verifique todos os conectores quanto a corrosão. Substitua componentes corroídos conforme necessário.
4. Execute a seguinte verificação para determinar se a chave está em condições de serviço.

- a. Usando um ohmímetro, verifique a continuidade entre os terminais da chave, com a chave na posição ON ou posição ativada. O ohmímetro deve registrar zero ohm (continuidade).
- b. Coloque a chave na posição OFF ou posição desativada. O ohmímetro deve registrar infinito (sem continuidade).
- c. Substitua a chave se ela não for aprovada em qualquer um desses testes.

Instalação

1. Remova o mecanismo (3) da chave antiga segurando a chave pelas laterais em uma das mãos e apertando e puxando para cima os lados esquerdo e direito do mecanismo com a outra mão.
2. Oriente o mecanismo (3) corretamente em relação à nova chave (4) e instale o mecanismo na chave.
3. Instale a chave (4) na tampa dos medidores/chave (6) empurrando a chave (4) para baixo através da parte superior da tampa dos medidores/chave (6) até ouvir um clique de encaixe das presilhas de fixação.
4. Conecte o chicote elétrico na parte inferior da chave (4).
5. Instale a tampa lateral direita (9) na coluna de direção.
6. Conecte o chicote elétrico à chave de ignição (10).
7. Instale a tampa lateral esquerda (8) na coluna de direção.
8. Fixe a tampa dos medidores/chave (6) às tampas laterais esquerda e direita (8, 9) usando seis parafusos (14).
9. Fixe as tampas laterais esquerda e direita (8, 9) uma à outra usando quatro parafusos (13).
10. Instale a alavanca (12) e o espaçador que trava/destrava a função de inclinação/telescópica da coluna de direção.
11. Puxe a proteção de borracha (11) para cima e sobre a parte inferior das tampas laterais esquerda e direita (8, 9).
12. Gire a chave de desconexão da bateria para a posição ON (Ligada).

Verificação

1. Opere a chave de acordo com o Manual do operador. Verifique se todas as funções estão operando.
2. Se necessário, continue a investigar se há alguma anomalia no sistema ou circuito que não tenha sido corrigida pelo reparo ou pela substituição da chave ou da fiação associada.

Substituição da chave de ignição

Use os seguintes procedimentos e consulte a Figura 3-6 ao remover/instalar a chave de ignição.

Remoção

1. Verifique se a chave de ignição permaneceu na posição OFF (Desligada) por 2 minutos.
2. Gire a chave de desconexão da bateria para a posição OFF (Desligada).
3. Puxe a proteção de borracha (11) para fora da parte inferior das tampas laterais esquerda e direita (8, 9).
4. Remova a alavanca (12) e o espaçador que trava/des trava a função de inclinação/telescópica da coluna de direção.
5. Remova os quatro parafusos (13) que fixam as tampas laterais esquerda e direita (8, 9) uma à outra.
6. Remova os seis parafusos (14) que fixam as tampas laterais esquerda e direita (8, 9) à tampa dos medidores/chave (6).
7. Remova a tampa lateral esquerda (8) da coluna de direção.
8. Desconecte o chicote elétrico da parte traseira da chave de ignição (10).
9. Remova a tampa lateral direita (9) da coluna de direção.
10. Remova a contraporca que fixa a chave de ignição (10) à tampa direita (9) e remova a chave de ignição (10).

Inspeção

1. Inspeccione visualmente se há evidências de trincas, conexões danificadas ou outros danos na chave de ignição. Substitua a chave de ignição danificada conforme necessário.
2. Verifique se há isolamento ou conectores danificados na fiação. Faça os reparos necessários.
3. Verifique todos os conectores quanto a corrosão. Substitua componentes corroídos conforme necessário.
4. Execute a seguinte verificação para determinar se a chave de ignição está em condições de serviço.
 - a. Usando um ohmímetro, verifique a continuidade entre os terminais da chave, com a chave na posição ON ou posição ativada. O ohmímetro deve registrar zero ohm (continuidade).
 - b. Coloque a chave na posição OFF ou posição desativada. O ohmímetro deve registrar infinito (sem continuidade).
 - c. Substitua a chave se ela não for aprovada em qualquer um desses testes.

Instalação

1. Instale a chave de ignição (10) na tampa lateral direita (9) e fixe com a contraporca.
2. Instale a tampa lateral direita (9) na coluna de direção.
3. Conecte o chicote elétrico à chave de ignição (10).
4. Instale a tampa lateral esquerda (8) na coluna de direção.
5. Fixe a tampa dos medidores/chave (6) às tampas laterais esquerda e direita (8, 9) usando seis parafusos (14).
6. Fixe as tampas laterais esquerda e direita (8, 9) uma à outra usando quatro parafusos (13).
7. Instale a alavanca (12) e o espaçador que trava/des trava a função de inclinação/telescópica da coluna de direção.
8. Puxe a proteção de borracha (11) para cima e sobre a parte inferior das tampas laterais esquerda e direita (8, 9).
9. Gire a chave de desconexão da bateria para a posição ON (Ligada).

Verificação

1. Opere a chave de ignição conforme as instruções no Manual do operador. Verifique se todas as funções estão operando.
2. Se necessário, continue a investigar se há alguma anomalia no sistema ou circuito que não tenha sido corrigida pelo reparo ou pela substituição da chave ou da fiação associada.

Substituição da alavanca da sinaleira direcional e da alavanca de mudança da transmissão

Use os seguintes procedimentos e consulte a Figura 3-6 ao remover/instalar a alavanca da sinaleira direcional ou alavanca de câmbio.

Remoção

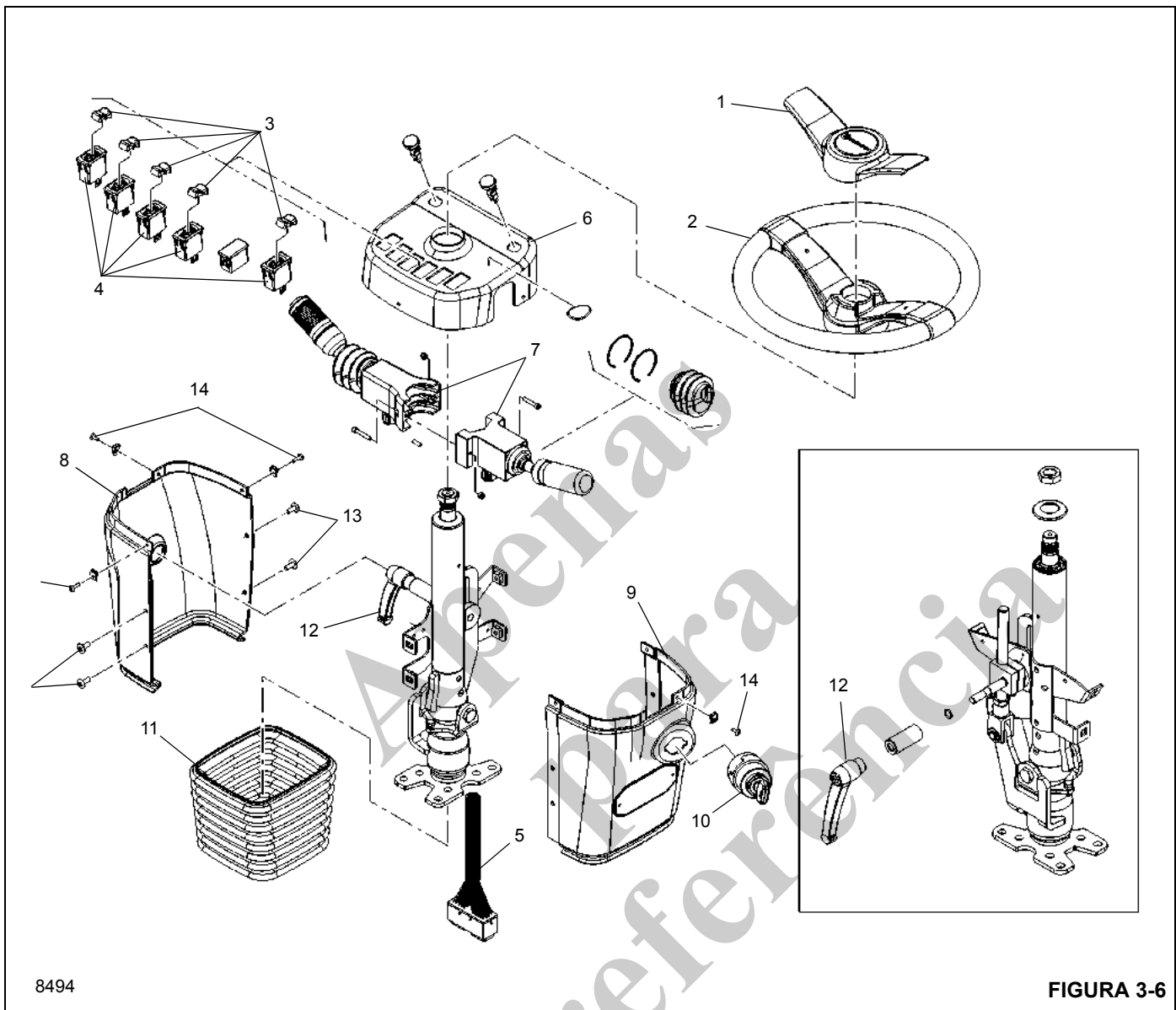
1. Verifique se a chave de ignição permaneceu na posição OFF (Desligada) por 2 minutos.
2. Gire a chave de desconexão da bateria para a posição OFF (Desligada).
3. Puxe a proteção de borracha (11) para fora da parte inferior das tampas laterais esquerda e direita (8, 9).
4. Remova a alavanca (12) e o espaçador que trava/des trava a função de inclinação/telescópica da coluna de direção.

5. Remova o volante de direção da seguinte maneira:
 - a. Remova a tampa do volante de direção (1) usando um movimento de torção empurrando com os polegares a lateral da tampa mais próxima de você enquanto puxa simultaneamente com os dedos a lateral da tampa mais distante de você.
 - b. Remova a porca de fixação do eixo da coluna de direção e remova o volante de direção (2).
6. Remova os quatro parafusos (13) que fixam as tampas laterais esquerda e direita (8, 9) uma à outra.
7. Remova os seis parafusos (14) que fixam as tampas laterais esquerda e direita (8, 9) à tampa dos medidores/chave (6).
8. Remova a tampa lateral esquerda (8) da coluna de direção.
9. Desconecte o chicote elétrico da parte traseira da chave de ignição (10).
10. Remova a tampa lateral direita (9) da coluna de direção.
11. Desconecte o chicote elétrico da parte inferior do grupo de medidores (5).
12. Etiquete e desconecte o chicote elétrico da parte inferior de cada interruptor (4).
13. Remova a tampa dos marcadores/chave (6) da coluna de direção.
14. Desconecte os chicotes elétricos da parte inferior das alavancas da sinaleira direcional e de mudança da transmissão (7).
15. Remova os dois parafusos e porcas que fixam as duas alavancas (7) uma à outra.
3. Conecte os chicotes elétricos às alavancas (7).
4. Instale a tampa dos marcadores/chave (6) na coluna de direção.
5. Conecte o chicote elétrico na parte inferior do grupo de medidores (5).
6. Instale os chicotes elétricos nas chaves (4) de acordo com as etiquetas colocadas durante a remoção.
7. Instale a tampa lateral direita (9) na coluna de direção.
8. Conecte o chicote elétrico à chave de ignição (10).
9. Instale a tampa lateral esquerda (8) na coluna de direção.
10. Fixe a tampa dos medidores/chave (6) às tampas laterais esquerda e direita (8, 9) usando seis parafusos (14).
11. Fixe as tampas laterais esquerda e direita (8, 9) uma à outra usando quatro parafusos (13).
12. Instale o volante (2); aperte a porca de fixação com 30 lb-pé ±4 (40 Nm ±5) de torque.
13. Instale a tampa do volante de direção (1).
14. Instale a alavanca (12) e o espaçador que trava/des trava a função de inclinação/telescópica da coluna de direção.
15. Puxe a proteção de borracha (11) para cima e sobre a parte inferior das tampas laterais esquerda e direita (8, 9).
16. Gire a chave de desconexão da bateria para a posição ON (Ligada).

Verificação

Instalação

1. Alinhe os pinos de localização das alavancas da sinaleira direcional e de mudança da transmissão (7) com os furos na coluna de direção.
2. Fixe as duas alavancas (7) uma à outra usando os dois parafusos e porcas.
1. Opere a alavanca da sinaleira direcional ou a alavanca de mudança da transmissão de acordo com o Manual do operador. Verifique se todas as funções estão operando.
2. Se necessário, continue a investigar se há alguma anomalia no sistema ou circuito que não tenha sido corrigida pelo reparo ou pela substituição da chave ou da fixação associada.



8494

FIGURA 3-6

Substituição do conjunto do limpador de para-brisa

Remoção

1. Verifique se a chave de ignição permaneceu na posição OFF (Desligada) por 2 minutos.
2. Gire a chave de desconexão da bateria para a posição OFF (Desligada).
3. Etiquete e desconecte os cabos elétricos do motor.
4. Desconecte a mangueira do lavador no braço do limpador (também chamado de conjunto do braço pantográfico) do conjunto de fixação do bico do lavador.
5. Remova a porca da tampa e a arruela que fixam o braço do limpador no kit adaptador do pantógrafo. (A porca e a arruela fazem parte do kit adaptador do pantógrafo). Remova a porca da tampa, a arruela e a luva cônica que fixam o braço do limpador ao kit do eixo do pivô. (A porca, a arruela e a luva fazem parte do kit do eixo do pivô).
6. Remova o braço do limpador do kit adaptador do pantógrafo e do kit do eixo do pivô.
7. Remova a luva flangeada, a porca e as duas arruelas lisas do kit do eixo do pivô. (A luva, a porca e as arruelas fazem parte do kit do eixo do pivô).

8. Remova os dois parafusos cabeça e as arruelas de pressão que fixam o adaptador do kit adaptador do pantógrafo ao exterior da cabine. Remova o adaptador do kit adaptador do pantógrafo e a junta de vedação.
 9. Remova as ferragens de fixação para liberar o suporte do motor do limpador do para-brisa do interior da cabine. Remova o suporte, com o motor e o eixo do pivô conectados, da cabine.
- NOTA:** Pode ser necessário remover ou mover outras peças para passar o suporte e as peças conectadas em volta da coluna de direção. Tome cuidado para não danificar nenhuma peça.
10. Remova a porca para liberar o eixo do motor do limpador da manivela do kit do motor do limpador. Remova os três parafusos e arruelas para liberar o motor do limpador de seu suporte. Remova o motor do limpador de seu suporte. Deixe as outras peças conectadas ao suporte por enquanto.

Inspeção

1. Inspeccione visualmente se há evidências de trincas ou outros danos na carcaça do motor. Verifique se há folga excessiva no eixo, indicando rolamentos desgastados ou danificados. Substitua o motor, se danificado.
2. Inspeccione se a palheta do limpador está em condições de serviço. Substitua a palheta se ela estiver desgastada.
3. Inspeccione se há danos no braço do limpador e as peças dos kits dos componentes de conexão (kit adaptador do pantógrafo, kit do eixo do pivô, conexão e manivela do kit do motor do limpador, suporte do motor do limpador). Substitua o que for necessário.

Instalação

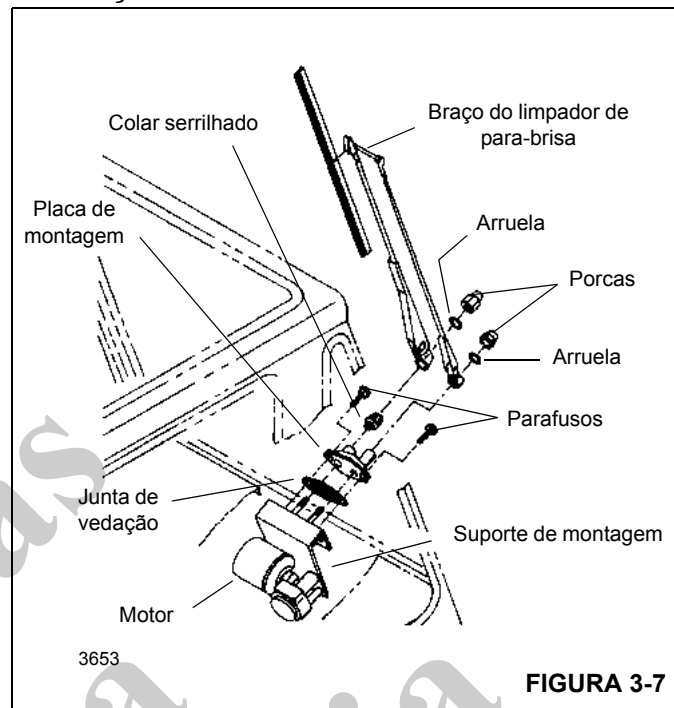


FIGURA 3-7

1. Verifique se o eixo do pivô e a conexão e manivela do kit do motor do limpador estão no local correto no suporte do motor. (Arruelas e molas de grampo fixam a conexão nos pinos do pivô na manivela e no eixo do pivô. O pino do pivô do eixo do pivô é montado no furo mais próximo da extremidade da alavanca do eixo do pivô).
 2. Conecte o motor do limpador ao suporte do motor com os parafusos e as arruelas. Conecte o eixo do motor do limpador à alavanca do kit do motor do limpador com a porca e a arruela.
 3. Fixe o adaptador e a junta de vedação do kit adaptador do pantógrafo no exterior da cabine com os parafusos com cabeça e as arruelas de pressão.
 4. Instale o suporte do motor e as peças conectadas no interior da cabine com as ferragens de fixação. Verifique se o eixo do pivô passa através do furo no kit adaptador do pantógrafo.
- NOTA:** Tenha cuidado para não danificar nenhuma peça ao movimentar o suporte e as peças conectadas em volta da coluna de direção.
5. Fixe o eixo do pivô no adaptador do pantógrafo com a porca e as arruelas do kit do eixo do pivô. Instale a luva flangeada no eixo do pivô.
 6. Instale o braço do limpador nos eixos no kit adaptador do pantógrafo e no kit do eixo do pivô. Fixe o braço do limpador no eixo do kit adaptador do pantógrafo com as próprias porca e a arruela kit. Fixe o braço do limpador no eixo do pivô com a luva cônica, as próprias arruela e porca cega do kit do eixo do pivô.

7. Conecte a mangueira do lavador do braço do limpador ao conjunto de fixação do bico do lavador.
8. Conecte os cabos elétricos ao motor do limpador, de acordo com as etiquetas colocadas durante a remoção.
9. Gire a chave de desconexão da bateria para a posição ON (Ligada).

Verificação

1. Borrife um pouco de fluido de limpeza no para-brisa com o lavador.
2. Opere o limpador de para-brisa. Verifique se ele está funcionando. (Substitua a palheta do limpador se ela estiver deixando marcas ou limpando de forma insatisfatória).

Substituição do conjunto do lavador do para-brisa

Remoção

1. Verifique se a chave de ignição permaneceu na posição OFF (Desligada) por 2 minutos.
2. Gire a chave de desconexão da bateria para a posição OFF (Desligada).
3. Localize o reservatório e a bomba do lavador do para-brisa no lado traseiro esquerdo da cabine.
4. Etiquete e desconecte o cabo elétrico e o fio terra da bomba.
5. Desconecte a mangueira da bomba do lavador do para-brisa. Segure a mangueira de forma a não derramar fluido de limpeza. Recolha o fluido de limpeza do reservatório do lavador do para-brisa com um recipiente adequado.
6. Remova os quatro parafusos autoatarraxantes que fixam o reservatório do lavador do para-brisa na cabine. Remova o reservatório e a bomba do lavador do para-brisa.
7. Remova a bomba e a vedação da bomba do reservatório.

Inspeção

1. Inspeção visualmente se há evidências de trincas, vazamentos ou outros danos na bomba. Substitua a bomba, se danificada.
2. Inspeção se há vazamentos no reservatório. Substitua a vedação da bomba se houver vazamentos. Substitua o reservatório se ele estiver danificado ou vazando.
3. Inspeção o bico de pulverização no braço do limpador. Se necessário, limpe o bico com um pedaço fino de arame e ar comprimido.

Instalação

1. Instale a bomba e a vedação da bomba no reservatório.
2. Instale o reservatório do lavador do para-brisa na cabine. Fixe o reservatório com quatro parafusos autoatarraxantes.
3. Conecte a mangueira à bomba do lavador do para-brisa.
4. Conecte o cabo elétrico e o fio terra da bomba, de acordo com as etiquetas colocadas durante a remoção.
5. Gire a chave de desconexão da bateria para a posição ON (Ligada).
6. Abasteça o reservatório com fluido de limpeza.

Verificação

1. Borrife um pouco de fluido de limpeza no para-brisa com o lavador.
2. Faça reparos se o lavador do para-brisa não funcionar.

Substituição do conjunto do limpador do teto solar

Remoção

1. Verifique se a chave de ignição permaneceu na posição OFF (Desligada) por 2 minutos.
2. Gire a chave de desconexão da bateria para a posição OFF (Desligada).
3. Etiquete e desconecte os cabos elétricos do motor.
4. Remova o braço do limpador do eixo do motor.
5. Remova a porca, o espaçador, a arruela de couro e a arruela lisa de náilon do eixo do motor, no lado externo do teto da cabine.
6. Remova a porca e arruela de pressão que fixam o suporte do motor no teto da cabine e remova o motor do teto. Remova a arruela lisa grande de náilon do eixo do motor e a arruela lisa e a arruela lisa pequena de náilon do parafuso de montagem.
7. Remova o parafuso de montagem e a arruela lisa de náilon da parte externa do teto da cabine.
8. Limpe todo o material de vedação em volta de furos no teto da cabine.

Inspeção

1. Inspeção visualmente se há evidências de trincas ou outros danos na carcaça do motor. Verifique se há folga excessiva no eixo, indicando rolamentos desgastados ou danificados. Substitua o motor, se danificado.

2. Inspeção se a palheta do limpador está em condições de serviço. Substitua a palheta se ela estiver desgastada.
3. Inspeção se há danos no braço e nas peças do limpador. Substitua o que for necessário.
4. Instale a arruela lisa de náilon, a arruela de couro, o espaçador e a porca no eixo do motor. Aperte a porca.
5. Instale o braço e a palheta do limpador no eixo do motor.
6. Conecte os cabos elétricos ao motor do limpador, de acordo com as etiquetas colocadas durante a remoção.
7. Gire a chave de desconexão da bateria para a posição ON (Ligada).

Instalação

1. Aplique material selante em volta dos dois furos no teto da cabine, tanto interna quanto externamente.
2. Instale o parafuso com a arruela lisa de náilon (por fora) através do furo de montagem no teto da cabine.
3. Instale a arruela lisa de náilon no eixo do motor e insira o eixo do motor no furo no teto da cabine. Posicione a arruela pequena de náilon e a arruela lisa no parafuso entre o suporte de montagem o teto da cabine. Fixe com a arruela de pressão e a porca.

Verificação

1. Opere o limpador do teto solar. Verifique se ele está funcionando. (Substitua a palheta do limpador se ela estiver deixando marcas ou limpando de forma insatisfatória).

Apenas para referência

Tabela 3-6

Tabela de ferramentas de extração da Amp

Descrição	Número de peça Amp	Número de Peça Grove
Fio bitola 14 (conectores)	305183	9-999-100176
Fio bitola 12 a 8 (conectores)	91019-3	9-999-100175
4 a 9 circuitos (conectores em linha)	453300-1	N/D
15 circuitos (conectores em linha)	458944-1	N/D

Tabela 3-7

Tabela de ferramentas de crimpagem da Amp

Descrição	Número de peça Amp		Número de Peça Grove	
	Ferramenta	Molde	Ferramenta	Molde
Fio bitola 14 a 12	69710-1	90145-1	9-999-100177	N/D
Fio bitola 10 a 8	69710-1	90140-1	9-999-100177	9-999-100178
4 a 9 circuitos (conectores em linha)	69710-1	90306-1	9-999-100177	N/D
15 circuitos (conectores em linha)	90299-1	--	N/D	--

Tabela 3-8

Tabela de ferramentas de extração da Deutsch

Descrição	Número de peça Deutsch	Número de Peça Grove
Fio bitola 12	114010	9-999-100194
Fio bitola 16	0411-204-1605	9-999-100195
Fio bitola 8 a 10	114008	7-902-000012
Fio bitola 4 a 6	114009	7-902-000009

Tabela 3-9

Tabela de ferramentas de crimpagem da Deutsch

Descrição	Número de peça Deutsch	Número de Peça Grove
Fios de bitolas 12, 14, 16, 18, 20	HDT-48-00	9-999-100808
Fios bitola 4, 6, 8, 10	HDT04-08	9-999-100842

Anexo A: Códigos de falha do sistema de controle do guindaste (CCS)

Há quatro códigos para cada falha no diagnóstico do sistema de controle do guindaste (CCS). O número do código do componente informa ao operador qual componente está em modo de falha; o código de condição explica o real defeito; o código de dispositivo indica qual módulo contém a falha e o código de índice revela o tipo de falha. Por exem-

plo, um código que lê "7111. 2. 0. 129" se correlaciona a "RCL Display" (Mostrador do RCL), "Cable Break" (Rompiemento de cabo), "SCMO", "CANbus 1". Isso significa que o cabo do CANbus do mostrador do RCL conectado ao módulo SCMO está quebrado.

Códigos dos componentes

Código de falha	Descrição dos componentes
5000	Entrada de chave de ignição ligada
5001	Entrada de Chave de ignição Acessória
5002	Entrada de Chave de ignição Partida
5003	Entrada da chave da buzina
5005	Entrada Avanço da transmissão
5006	Entrada Neutro da transmissão
5007	Entrada Ré da transmissão
5008	Entrada 1ª marcha da transmissão
5009	Entrada 2ª marcha da transmissão
5010	Entrada 3ª marcha da transmissão
5011	Entrada 4ª marcha da transmissão
5012	Entrada 5ª marcha da transmissão
5013	Engrenagens de velocidade da transmissão (todas)
5014	Engrenagens de direção da transmissão (todas)
5015	Entrada da sinaleira direcional esquerda
5016	Entrada da sinaleira direcional direita
5017	Entrada de faróis
5018	Entrada das luzes marcadoras
5019	Entrada das luzes de perigo
5020	Chave da luz de estacionamento
5021	Chave da lanterna traseira de neblina
5022	Chave do farol de neblina
5023	Chave do farol baixo
5024	Chave do farol alto
5025	Entrada de velocidade baixa do limpador de para-brisa
5026	Entrada de velocidade alta do limpador de para-brisa
5027	Entrada de pulverização do lavador de para-brisa
5028	Entrada intermitente do limpador de para-brisa
5030	Entrada da chave de incremento de rotação do motor
5031	Entrada da chave de decremento de rotação do motor

Código de falha	Descrição dos componentes
5032	Entrada da chave esquerda de direção traseira
5033	Entrada da chave direita de direção traseira
5034	Entrada da chave de liberação do freio de estacionamento
5035	Entrada da chave de tração nas 2 rodas
5036	Entrada da chave do bloqueio do diferencial
5037	Entrada da chave do pedal do freio
5038	Chave do freio do retardador/Thelma
5040	Entrada da chave de extensão do estabilizador
5041	Entrada da chave de retração do estabilizador
5042	Entrada da chave de abaixamento da cabine
5043	Entrada da chave de elevação da cabine
5050	Entrada da chave de funções do guindaste
5051	Entrada da chave das luzes da lança
5052	Contornar entrada da chave de fim de curso do guincho
5053	Entrada da chave interna RCL de contorno
5054	Contornar entrada da chave externa do RCL
5055	Contornar entrada da chave de movimentação da lança para dentro/fora
5056	Entrada da chave da luz de atenção da aeronave
5057	Entrada da chave da luz de trabalho
5058	Chave da luz intermitente giratória
5059	Chave do farol alto
5060	Chave do ar-condicionado (transportador)
5061	Chave do ar-condicionado (superestrutura)
5100	Entrada da chave Ativar extensão
5101	Entrada da chave Ativar retração
5102	Entrada da chave Ativar guincho auxiliar
5103	Entrada da chave Ativar guincho principal
5104	Entrada da chave Ativar movimentação da lança para dentro/fora
5105	Entrada da chave Ativar giro
5106	Entrada da chave Ativar movimento telescópico
5107	Entrada da chave Ativar giro livre
5108	Entrada da chave Ativar jib
5109	Identidade do Jib
5110	Entrada da chave Abaixar controle remoto do jib
5111	Entrada da chave Elevar controle remoto do jib
5112	Entrada da chave Inclinação da cabine para baixo
5113	Entrada da chave Inclinação da cabine para cima
5150	Entrada do joystick de homem-morto esquerdo

Código de falha	Descrição dos componentes
5151	Entrada do joystick de homem-morto direito
5152	Entrada de homem-morto da chave do assento
5153	Entrada da chave de homem-morto do apoio de braço
5154	Entradas de ambas as chaves de homem-morto
5160	Chave Desligamento da emergência de transportador
5161	Entrada Relé de desligamento da emergência de transportador
5162	Entrada Operação de emergência de transportador
5163	Entrada AMOT ativa
5170	Entrada da chave Inicializar regeneração do DPF
5171	Entrada da chave Inibir regeneração do DPF
5300	Entrada Pedal do acelerador PWM
5301	Entrada PWM do pedal do freio de giro
5302	Entrada Pedal de movimento telescópico PWM
5303	Entrada Pedal do acelerador ANA
5304	Entrada ANA do pedal do freio de serviço
5305	Entrada ANA do pedal do freio de giro
5500	Entrada da chave Clima frio
5501	Entrada da chave de rodas traseiras não centralizadas
5502	Entrada da chave Bloqueio do diferencial dianteiro
5503	Entrada da chave Bloqueio do diferencial traseiro
5504	Entrada da chave Temperatura do óleo
5505	Entrada da chave Temperatura do óleo hidráulico
5506	Entrada da chave Temperatura do sistema de giro
5507	Bloqueio do motor de partida
5509	Chave de entrada de tração em todas as rodas ativa
5510	Chave de entrada de bloqueio de eixo
5511	Entrada da chave Bloqueio do diferencial cruzado Eixo 1
5512	Entrada da chave Bloqueio do diferencial cruzado Eixo 2
5513	Entrada da chave Bloqueio do diferencial cruzado Eixo 3
5514	Entrada da chave Bloqueio do diferencial cruzado Eixo 4
5515	Entrada da chave Bloqueio do diferencial cruzado Eixo 5
5516	Entrada da chave Bloqueio do diferencial cruzado Eixo 6
5517	Entrada da chave Bloqueio do diferencial cruzado Eixo 7
5518	Entrada da chave Bloqueio do diferencial cruzado Eixo 8
5519	Entrada da chave Bloqueio do diferencial cruzado Eixo 9
5522	Entrada da chave Bloqueio do diferencial longitudinal Eixo 2
5523	Entrada da chave Bloqueio do diferencial longitudinal Eixo 3
5524	Entrada da chave Bloqueio do diferencial longitudinal Eixo 4

Código de falha	Descrição dos componentes
5525	Entrada da chave Bloqueio do diferencial longitudinal Eixo 5
5526	Entrada da chave Bloqueio do diferencial longitudinal Eixo 6
5527	Entrada da chave Bloqueio do diferencial longitudinal Eixo 7
5528	Entrada da chave Bloqueio do diferencial longitudinal Eixo 8
5529	Entrada da chave Bloqueio do diferencial longitudinal Eixo 9
5530	Ligação de arrasto destravada
5531	Ligação de arrasto travada
5533	Entrada da chave Travar haste de direção Eixo 3
5534	Entrada da chave Travar haste de direção Eixo 4
5535	Entrada da chave Travar haste de direção Eixo 5
5536	Entrada da chave Travar haste de direção Eixo 6
5537	Entrada da chave Travar haste de direção Eixo 7
5538	Entrada da chave Travar haste de direção Eixo 8
5539	Entrada da chave Travar haste de direção Eixo 9
5600	Entrada do pressostato do freio de estacionamento
5601	Entrada Carro ABS
5602	Entrada do grupo de suspensão muito alto (dianteiro esquerdo)
5603	Entrada do grupo de suspensão muito alto (dianteiro direito)
5604	Entrada do grupo de suspensão muito alto (traseiro esquerdo)
5605	Entrada do grupo de suspensão muito alto (traseiro direito)
5606	Entrada do grupo de suspensão muito baixo (dianteiro esquerdo)
5607	Entrada do grupo de suspensão muito baixo (dianteiro direito)
5608	Entrada do grupo de suspensão muito baixo (traseiro esquerdo)
5609	Entrada do grupo de suspensão muito baixo (traseiro direito)
5700	Sensor de umidade da cabine
5800	Entrada analógica de comprimento do estabilizador dianteiro esquerdo
5801	Entrada analógica de comprimento do estabilizador traseiro esquerdo
5802	Entrada analógica de comprimento do estabilizador dianteiro direito
5803	Entrada analógica de comprimento do estabilizador traseiro direito
5804	Entrada analógica do limitador de guincho
5805	Entrada analógica do comprimento do cilindro telescópico
5806	Entrada do sensor de pressão do estabilizador, dianteiro esquerdo
5807	Entrada do sensor de pressão do estabilizador, traseiro esquerdo
5808	Entrada do sensor de pressão do estabilizador, dianteiro direito
5809	Entrada do sensor de pressão do estabilizador, traseiro direito
5810	Entrada analógica do anemômetro
5811	Sensor de ângulo do eixo 1
5812	Sensor de ângulo do eixo 2

Código de falha	Descrição dos componentes
5813	Sensor de ângulo do eixo 3
5814	Sensor de ângulo do eixo 4
5815	Sensor de ângulo do eixo 5
5816	Sensor de ângulo do eixo 6
5817	Sensor de ângulo do eixo 7
5818	Sensor de ângulo do eixo 8
5819	Sensor de ângulo do eixo 9
5820	Entrada analógica Nível do combustível
5821	Entrada analógica de tensão de alimentação do sensor
5822	Sensor de Pressão Eixo 1 Esquerdo
5823	Sensor de Pressão Eixo 1 Direito
5824	Sensor de Pressão Eixo 2-3 Esquerdo
5825	Sensor de Pressão Eixo 2-3 Direito
5826	Sensor de Pressão Eixo 4-5 Esquerdo
5827	Sensor de Pressão Eixo 4-5 Direito
5828	Sensor de Pressão Eixo 6-7 Esquerdo
5829	Sensor de Pressão Eixo 6-7 Direito
5830	Sensor de Pressão Eixo 8-9 Esquerdo
5831	Sensor de Pressão Eixo 8-9 Direito
5833	Cabeçote do sensor de temperatura da cabine
5834	Pés do sensor de temperatura da cabine
5835	Traseira do sensor de temperatura da cabine
5836	Sensor de umidade da cabine
5840	Freio de serviço Círculo 1
5841	Freio de serviço Círculo 2
5845	Temperatura da transmissão
5850	Saída simulada de cancelamento do IMC
5900	Contador/codificador do guincho principal
5901	Entrada de direção do guincho principal
5902	Contador/codificador do guincho auxiliar
5903	Entrada de direção do guincho auxiliar
5904	Entrada de 3ª volta do guincho principal
5905	Entrada de 3ª volta do guincho auxiliar
5906	Entrada de liberação do sistema (sinal do SCM0)
5907	Entrada de parada de emergência
5908	Pressostato de abaixamento do guincho principal
5909	Pressostato de elevação do guincho principal
5910	Pressostato de abaixamento do guincho auxiliar

Código de falha	Descrição dos componentes
5911	Pressostato de elevação do guincho auxiliar
5912	Pressostato de abaixamento de movimentação da lança para dentro/fora
5913	Pressostato de elevação da movimentação da lança para dentro/fora
5914	Pressostato de extensão do telescópio
5915	Pressostato de retração do telescópio
5916	Chave de temperatura do óleo hidráulico
5917	Pressostato do freio
5918	Chave obrigatória da embreagem do AC
5919	Pressostato de giro à direita
5920	Pressostato de giro à esquerda
5921	Pressostato do freio de giro
5922	Pressostato do filtro de óleo hidráulico
5923	Pressostato de baixa pressão da direção
5924	Chave redundante de trava da seção da lança
5925	Chave redundante de trava do cilindro telescópico esquerdo
5926	Chave redundante de trava do cilindro telescópico direito
5927	Chave de pinos baixos do cilindro telescópico esquerdo
5928	Chave de pinos altos do cilindro telescópico esquerdo
5929	Chave de trava da seção da lança
5930	Chave de destravamento da seção da lança
5931	Chave de destravamento dos pinos do cilindro telescópico esquerdo
5932	Chave de destravamento dos pinos do cilindro telescópico direito
5933	Chave de trava dos pinos do cilindro telescópico esquerdo
5934	Chave de trava dos pinos do cilindro telescópico direito
5935	Chave de pinos baixos do cilindro telescópico direito
5936	Chave de pinos altos do cilindro telescópico direito
5937	Chave de jib montado e dobrado
5938	Chave de trava da plataforma rotativa
5939	Chave de destravamento da plataforma rotativa
5940	Entrada analógica da pressão da bomba 1
5941	Entrada analógica da pressão do movimento telescópico
5942	Entrada analógica da pressão de giro
5943	Entrada analógica do limitador do guincho (A2B)
5944	Entrada analógica do sensor de comprimento do pistão
5945	Entrada analógica do retorno externo 8,5 V
5946	Entrada analógica do sensor de pressão do acumulador
5947	Chave TUSL do cabeçote de trava mecânica
5948	Chave TLSL do cabeçote de trava mecânica

Código de falha	Descrição dos componentes
5949	Chave TLSU do cabeçote de trava mecânica
5950	Entrada identificadora do guincho auxiliar
5951	Entrada de pino aparafusado da trava contra giro da superestrutura New York
5952	Entrada travada da trava contra giro da superestrutura New York
5953	Entrada destravada da trava contra giro da superestrutura New York
5954	Entrada de destravamento do contrapeso esquerdo
5955	Entrada de destravamento do contrapeso direito
5956	Entrada da trava do contrapeso esquerdo
5957	Entrada da trava do contrapeso direito
5958	Entrada da chave de proximidade do contrapeso inferior esquerdo
5959	Entrada da chave de proximidade do contrapeso inferior direito
5960	Entrada da chave de proximidade do contrapeso superior esquerdo
5961	Entrada da chave de proximidade do contrapeso superior direito
5962	Entrada Chave do limitador do guincho (A2B) — Parado
5963	Entrada da chave do filtro da direção
5964	Indicador de fluxo do círculo de direção 1
5965	Indicador de fluxo do círculo de direção 2
5966	Entrada da chave do filtro de ar
5967	Entrada da chave esquerda de trava da cabine
5968	Entrada da chave direita de trava da cabine
5969	Entrada da chave de colisão da ponte
5970	Entrada 1 do pressostato de contrapressão do filtro
5971	Entrada 2 do pressostato de contrapressão do filtro
5972	Cilindro do pivô hidráulico de comprimento
5973	Guincho auxiliar direito travado
5974	Guincho auxiliar esquerdo travado
5975	Guincho auxiliar direito destravado
5976	Guincho auxiliar esquerdo destravado
5977	Transportador do guincho auxiliar retraído
5978	Entrada de contrapeso instalado
5979	Entrada de contrapeso na posição
5980	Entrada analógica de posição esquerda do contrapeso
5981	Entrada analógica de posição direita do contrapeso
5982	Entrada analógica da posição do carretel da válvula de movimentação da lança para dentro/fora
5983	Entrada analógica de pressão de giro à esquerda
5984	Entrada analógica de pressão de giro à direita
5985	Entrada Chave do limitador do guincho (A2B) — Lento
6000	Saída de tensão PERM 24 V

Código de falha	Descrição dos componentes
6001	Saída de liberação do IMC
6002	Saída da tensão de alimentação da caixa de transmissão
6003	Saída de ignição do SCM0 para CCM10
6004	Saída de ignição do SCM0 para CCM11
6005	Saída do relé de desligamento do resfriador de óleo
6006	Saída de ignição do SCM0 para módulos IOS
6007	Saída de ignição do SCM0 para mostradores
6008	Saída de acessório
6010	Saída da sinaleira direcional esquerda
6011	Saída da sinaleira direcional direita
6020	Saída das lâmpadas do descanso de braço esquerdo
6021	Saída das lâmpadas do descanso de braço direito
6030	Saída VCC permitida
6031	Saída 1 das luzes da lança
6032	Saída 2 das luzes da lança
6033	Saída da alimentação do sensor IOL30
6034	Saída da luz de atenção da aeronave
6035	Saída da buzina
6036	Saída do motor do condensador AC
6037	Saída do lavador do para-brisa
6038	Saída das luzes giratórias
6039	Saída da alimentação do sensor IOS20
6040	Saída da lâmpada do guincho principal
6041	Saída da lâmpada da movimentação da lança para dentro/fora
6042	Saída da lâmpada do movimento telescópico
6043	Saída da lâmpada do jib
6044	Saída da lâmpada do freio de estacionamento
6045	Saída da lâmpada do giro
6046	Saída da lâmpada do guincho auxiliar
6047	Saída da luz de trânsito aéreo
6048	Limitador de liberação do guincho
6049	Saída da alimentação do sensor IOL34
6050	Saída de mudança de direção da trava contra giro da superestrutura New York
6051	Saída de liberação de direção da trava contra giro da superestrutura New York
6060	Limpador frontal de lavagem do para-brisa
6061	Limpador superior de lavagem do para-brisa
6062	Limpador dianteiro de atraso
6063	Limpador superior de atraso

Código de falha	Descrição dos componentes
6064	Limpador frontal de lavagem do para-brisa baixa velocidade
6065	Limpador frontal de lavagem do para-brisa alta velocidade
6066	Limpador frontal de lavagem do para-brisa estacionamento
6100	Saída esquerda da barra inferior de faróis
6101	Saída direita da barra inferior de faróis
6102	Saída das luzes de freio
6103	Saída da partida do motor
6104	Saída da embreagem AC
6105	Saída das luzes de marcação
6106	Saída das luzes de ré
6107	Saída da liberação da movimentação da lança para dentro/fora
6108	Saída das luzes de direção diurna
6109	Saída combustível do relé do aquecedor
6110	Ativar saída dos bloqueios do diferencial cruzado (transversal)
6111	Ativar saída dos bloqueios do diferencial longitudinais
6112	Ativar saída do bloqueio do eixo
6113	Saída de destravamento da direção do eixo 3
6114	Saída de destravamento da direção do eixo 4
6115	Saída de destravamento da direção do eixo 5
6116	Saída de destravamento da direção do eixo 6
6117	Saída de destravamento da direção do eixo 7
6118	Saída de destravamento da direção do eixo 8
6119	Saída de destravamento da direção do eixo 9
6120	Saída de ativação da manobra da superestrutura (EDM)
6121	Saída de seleção de marcha D (EDM)
6122	Saída de seleção de marcha N (EDM)
6123	Saída de seleção de marcha R (EDM)
6124	Saída solicitação da PTO (EDM)
6125	Saída de inibição de troca de marcha (EDM)
6126	Saída de inibição do motor de partida
6127	Alternar transportador/super cabine
6128	Lubrificação central
6130	Saída do ar condicionado ligado
6131	Saída do ar condicionado (superestrutura)
6132	Saída do ar condicionado (transportador)
6133	Chave do retardador (freio Thelma)
6134	Saída do farol de neblina traseiro
6135	Saída do farol de neblina

Código de falha	Descrição dos componentes
6136	Farol alto
6137	Saída da luz do estabilizador dianteiro esquerdo
6138	Saída da luz do estabilizador dianteiro direito
6139	Saída da luz do estabilizador traseiro esquerdo
6140	Saída da luz do estabilizador traseiro direito
6200	Saída da tração nas quatro rodas
6201	Saída da oscilação do eixo traseiro
6202	Saída da direção traseira direita
6203	Saída da direção traseira esquerda
6204	Saída de liberação do freio de estacionamento
6205	Saída do bloqueio do diferencial
6206	Saída do sensor de carga
6210	Solenóide do estabilizador dianteiro esquerdo
6211	Solenóide do estabilizador dianteiro direito
6212	Solenóide do estabilizador traseiro esquerdo
6213	Solenóide do estabilizador traseiro direito
6215	Solenóide do farol dianteiro esquerdo
6216	Solenóide do farol dianteiro direito
6217	Solenóide do farol traseiro esquerdo
6218	Solenóide do farol traseiro direito
6220	Solenóide de extensão do estabilizador
6221	Solenóide de retração do estabilizador
6225	Solenóide do avanço da transmissão
6226	Solenóide da ré da transmissão
6227	Solenóide da primeira marcha da transmissão
6228	Solenóide da segunda marcha da transmissão
6229	Solenóide da terceira marcha da transmissão
6230	Solenóide da quarta marcha da transmissão
6231	Solenóide da quinta marcha da transmissão
6240	Solenóide do acúmulo de pressão
6241	Solenóide de liberação da direção nas quatro rodas
6244	Solenóide da válvula 1 de controle da direção
6245	Solenóide da válvula 2 de controle da direção
6246	Solenóide da válvula 3 de controle da direção
6247	Solenóide de liberação do sistema de giro
6248	Solenóide de bloqueio do circuito de direção 1
6249	Solenóide do freio de serviço
6250	Solenóide da válvula AMOT (Válvula de admissão de ar)

Código de falha	Descrição dos componentes
6251	Solenóide de direção esquerda do eixo 1
6252	Solenóide de direção esquerda do eixo 2
6253	Solenóide de direção esquerda do eixo 3
6254	Solenóide de direção esquerda do eixo 4
6255	Solenóide de direção esquerda do eixo 5
6256	Solenóide de direção esquerda do eixo 6
6257	Solenóide de direção esquerda do eixo 7
6258	Solenóide de direção esquerda do eixo 8
6259	Solenóide de direção esquerda do eixo 9
6261	Solenóide de direção direita do eixo 1
6262	Solenóide de direção direita do eixo 2
6263	Solenóide de direção direita do eixo 3
6264	Solenóide de direção direita do eixo 4
6265	Solenóide de direção direita do eixo 5
6266	Solenóide de direção direita do eixo 6
6267	Solenóide de direção direita do eixo 7
6268	Solenóide de direção direita do eixo 8
6269	Solenóide de direção direita do eixo 9
6270	Solenóide de extensão do estabilizador dianteiro esquerdo
6271	Solenóide de extensão do estabilizador dianteiro direito
6272	Solenóide de extensão do estabilizador traseiro esquerdo
6273	Solenóide de extensão do estabilizador traseiro direito
6274	Solenóide de retração do estabilizador dianteiro esquerdo
6275	Solenóide de retração do estabilizador dianteiro direito
6276	Solenóide de retração do estabilizador traseiro esquerdo
6277	Solenóide de retração do estabilizador traseiro direito
6278	Solenóide de extensão da viga de extensão dianteira esquerda
6279	Solenóide de extensão da viga de extensão dianteira direita
6280	Solenóide de extensão da viga de extensão traseira esquerda
6281	Solenóide de extensão da viga de extensão traseira direita
6282	Solenóide de retração da viga de extensão dianteira esquerda
6283	Solenóide de retração da viga de extensão dianteira direita
6284	Solenóide de retração da viga de extensão traseira esquerda
6285	Solenóide de retração da viga de extensão traseira direita
6286	Solenóide do grupo de suspensão dianteiro esquerdo
6287	Solenóide do grupo de suspensão dianteiro direito
6288	Solenóide do grupo de suspensão traseiro esquerdo
6289	Solenóide do grupo de suspensão traseiro direito

Código de falha	Descrição dos componentes
6290	Solenoide dianteiro esquerdo de elevação do eixo
6291	Solenoide dianteiro direito de elevação do eixo
6292	Solenoide traseiro esquerdo de elevação do eixo
6293	Solenoide traseiro direito de elevação do eixo
6294	Solenoide dianteiro esquerdo de elevação do eixo de pressão
6295	Solenoide dianteiro direito de elevação do eixo de pressão
6296	Solenoide traseiro esquerdo de elevação do eixo de pressão
6297	Solenoide traseiro direito de elevação do eixo de pressão
6298	Cilindro de expulsão, o jib se move à frente da lança
6299	Cilindro de retração, o jib se move para a lança
6400	Solenoide de abaixamento do guincho principal
6401	Solenoide de elevação do guincho principal
6402	Solenoide de abaixamento do guincho auxiliar
6403	Solenoide de elevação do guincho auxiliar
6404	Solenoide de abaixamento da movimentação da lança para dentro/fora
6405	Solenoide de elevação da movimentação da lança para dentro/fora
6406	Solenoide de extensão do cilindro telescópico
6407	Solenoide de retração do cilindro telescópico
6408	Solenoide de giro à direita
6409	Solenoide de giro à esquerda
6410	Solenoide do freio de abaixamento do guincho principal
6411	Solenoide do freio de elevação/abaixamento do guincho principal
6412	Solenoide do freio de abaixamento do guincho auxiliar
6413	Solenoide do freio de elevação/abaixamento do guincho auxiliar
6414	Solenoide de alimentação piloto
6415	Solenoide de liberação do freio de giro
6416	Ativar solenoide de alta velocidade do telescópio
6417	Solenoide de trava da seção da lança do cilindro telescópico
6418	Solenoide de carga do tubo do cilindro
6419	Solenoide de liberação de abaixamento da lança
6420	Solenoide de manutenção na posição travada
6421	Selecionada de seleção do cilindro telescópico da seção da lança
6422	Solenoide de abaixamento do jib
6423	Solenoide de elevação do jib
6424	Solenoide de abaixamento da cabine
6425	Solenoide de elevação da cabine
6426	Solenoide de trava da plataforma rotativa
6427	Solenoide de destravamento da plataforma rotativa

Código de falha	Descrição dos componentes
6428	Solenoide de abaixamento do contrapeso
6429	Solenoide de elevação do contrapeso
6430	Solenoide de destravamento do contrapeso
6431	Solenoide de trava do contrapeso
6432	Elevação do transportador do guincho auxiliar
6433	Abaixamento do transportador do guincho auxiliar
6434	Ativar guincho auxiliar
6435	Desativar guincho auxiliar
6436	Movimentação rápida do guincho principal
6437	Movimentação rápida do guincho auxiliar
6438	Válvula limitadora de pressão
6600	Saída PWM do controle de velocidade do guincho principal
6601	Saída PWM do controle de velocidade do guincho auxiliar
6602	Saída PWM do controle de velocidade da movimentação da lança para dentro/fora
6603	Saída PWM do controle de velocidade do movimento telescópico
6604	Saída PWM do controle de velocidade do giro
6605	Saída PWM de liberação do abaixamento da lança
6606	Saída PWM de extensão da pressão do tele
6607	Saída PWM do freio de giro
6608	Saída PWM do controle de velocidade da direção auxiliar
6609	Saída PWM 1A do resfriador de óleo
6610	Saída PWM 1B do resfriador de óleo
6611	Saída PWM 2A do resfriador de óleo
6612	Saída PWM 2B do resfriador de óleo
6614	Resfriador do aquecedor a óleo
7001	Sensor de pressão hidráulica (nó padrão DI)
7002	SCM0
7003	SCM1
7004	SCM2
7005	SCM3
7013	Sensor de pressão da câmara inferior 0
7014	Sensor de pressão da câmara inferior 1
7015	Sensor de pressão da câmara superior
7017	Sensor de comprimento da LANÇA
7018	Sensor de comprimento do cilindro telescópico
7019	Sensor de comprimento CAN do cilindro telescópico
7020	Sensor de ângulo da lança 0
7021	Sensor de ângulo da lança 1

Código de falha	Descrição dos componentes
7022	Sensor de ângulo do jib
7025	CCM10
7026	CCM11
7027	CCM12
7028	CCM13
7032	IOL30
7033	IOL31
7034	IOL32
7035	IOL33
7036	IOL34
7037	IOL35
7038	IOL36
7039	IOL37
7040	IOL38
7041	IOL39
7042	IOL40
7043	IOL41
7044	IOL42
7045	IOL43
7046	IOL44
7047	IOL45
7048	Sensor de ângulo de giro
7052	IOS20
7053	IOS21
7054	IOS22
7055	IOS23
7056	IOS24
7057	IOS25
7058	IOS26
7059	IOS27
7065	Sensor de ângulo de giro
7066	Sensor de ângulo da lança GMK 0
7067	Sensor de ângulo da lança GMK 1
7068	Sensor de comprimento da lança
7075	Mostrador da máquina estendido
7081	Controle manual da lança
7082	Controle manual da plataforma rotativa
7084	Controle manual esquerdo do transportador

Código de falha	Descrição dos componentes
7085	Controle manual direito do transportador
7090	Joystick simulado
7091	Joystick esquerdo
7092	Joystick direito
7093	Joystick esquerdo
7100	Controle remoto ou Sensor de ângulo de giro (nó padrão DI)
7101	MMI esquerdo
7102	MI direito
7106	Torre de luz externa
7108	Software de serviço
7109	Barra de luz externa
7111	Mostrador do RCL
7112	Mostrador de operação
7113	Mostrador do transportador
7119	Botão rotativo
7123	Barra de luz interna
7124	CraneStar
7129	Comunicações J1939
7400	Sensor de rotação do motor
7401	Entrada da frequência de carregamento do alternador
8000	Software RCL
8001	Lista de erros
8002	Tarefa do sistema operacional 1
8003	Tarefa do sistema operacional 2
8004	Tarefa do sistema operacional 3
8005	Tarefa do sistema operacional 4
8006	Tarefa do sistema operacional 5
8007	Software de limite de velocidade
8008	Tabelas de carga do RCL
8009	Função de software AddReadSDO
8010	Função de software AddWriteSDO
8011	Software do movimento telescópico
8012	Controle da corrente do laço fechado do interpolador/CCM
8013	Programa de fixação
8014	Sistema de controle do giro
8015	Sistema de controle da movimentação da lança para dentro/fora
8016	Sistema de controle do guincho principal
8017	Sistema de controle do guincho auxiliar

Código de falha	Descrição dos componentes
8100	Programa de software principal
8400	EEPROM
8401	Watchdog da CPU
8402	Flash de dados
8600	Comprimento da lança RCL
8601	Faixa de giro do RCL
8602	Estabilizador RCL
8603	Jib do RCL
8700	Comparação do sensor de comprimento do movimento telescópico
8701	Chaves substitutas de fixação à esquerda
8702	Chaves substitutas de fixação à direita
8900	Seleção do tipo de motor (configuração da EEPROM)
10100	Sensor de proximidade Tambor 0 (A)
10101	Sensor de proximidade Tambor 0 (B)
10102	Sensor de proximidade Tambor 1 (A)
10103	Sensor de proximidade Tambor 1 (B)
10104	Sensor de proximidade Tambor 2 (A)
10105	Sensor de proximidade Tambor 2 (B)
10106	Sensor de proximidade Tambor 3 (A)
10107	Sensor de proximidade Tambor 3 (B)
10108	Sensor de proximidade Tambor 4 (A)
10109	Sensor de proximidade Tambor 4 (B)
10110	Sensor de proximidade Tambor 5 (A)
10111	Sensor de proximidade Tambor 5 (B)
10112	Sensor de proximidade Tambor 6 (A)
10113	Sensor de proximidade Tambor 6 (B)
10114	Sensor de proximidade Tambor 7 (A)
10115	Sensor de proximidade Tambor 7 (B)
10116	Sensor de proximidade Tambor 8 (A)
10117	Sensor de proximidade Tambor 8 (B)
10118	Sensor de proximidade Tambor 9 (A)
10119	Sensor de proximidade Tambor 9 (B)
10120	Mín. do jib oscilante
10121	Máx. do jib oscilante
10123	Confirmação do jib fixo
10125	Célula de carga faixa da lança direita
10126	Célula carregamento faixa da lança esquerda
10130	Saída do sensor de proximidade (V+) Tambor 0

Código de falha	Descrição dos componentes
10131	Saída do sensor de proximidade (V+) Tambor 1
10132	Saída do sensor de proximidade (V+) Tambor 2
10133	Saída do sensor de proximidade (V+) Tambor 3
10134	Saída do sensor de proximidade (V+) Tambor 4
10135	Saída do sensor de proximidade (V+) Tambor 5
10136	Saída do sensor de proximidade (V+) Tambor 6
10137	Saída do sensor de proximidade (V+) Tambor 7
10 138	Saída do sensor de proximidade (V+) Tambor 8
10139	Saída do sensor de proximidade (V+) Tambor 9
10140	Saída da célula de carga da faixa da lança (V+)
10141	Saída lenta do ponto A2B de abaixamento/elevação da lança
10142	Saída parada do ponto A2B de abaixamento/elevação da lança (V+)
10143	Saída máx. do jib oscilante (V+)
10144	Saída mín. do jib oscilante (V+)

Apresentado para referência

Códigos de condição

Código de falha	Descrição da condição
0	Sem erro
1	Sobrecorrente
2	Rompimento de cabo
3	Curto com bateria
4	Curto com o terra
5	Resistor baixo
6	Resistor alto
7	Abaixo do nível mínimo
8	Acima do nível máximo
10	Área indefinida
11	Falha na inicialização
12	Sistema
13	Erro de função
14	Lógica
15	Fusível
16	Sinal PWM
17	Alimentação de 8,5 V abaixo da tensão mínima permitida
18	Alimentação de 8,5 V acima da tensão máxima permitida
19	Falha de relé
20	O total de corrente de todas as saídas está muito alto
21	Fora da tolerância
22	Muitos SDOs de gravação para este dispositivo
23	Muitos SDOs de leitura para este dispositivo
24	Componente não está calibrado
25	Um sensor com entradas redundantes tem ambas no mesmo estado: Elas devem estar opostas entre si
26	Duas chaves de entrada opostas estão ativas ao mesmo tempo. Exemplo: Extensão e retração dos estabilizadores
27	Falha no eixo X do joystick
28	Falha no eixo Y do joystick
29	Calibragem inválida: Os pontos de calibragem estão muito próximos uns dos outros
30	Tensão da fonte de alimentação está muito baixa
31	Tensão de alimentação interna UE está muito baixa
32	Tensão de alimentação interna UB1 está muito baixa
33	Tensão de alimentação interna UB2 está muito baixa
34	Tensão de alimentação interna UC1 está muito baixa

Código de falha	Descrição da condição
35	A tensão de alimentação interna UC2 está muito baixa
36	Erro na entrada analógica
37	Erro na entrada digital
38	Erro na saída digital
39	Erro na saída PWM
40	Tempo da tarefa muito longo
41	Dados não são válidos.
42	O dispositivo não está operacional
43	Não foi possível obter semáforo
44	Dados não correspondem aos dados solicitados
45	O contador de um dispositivo CAN conectado não está mais sendo atualizado. Os dados não são mais considerados válidos.
46	Um dispositivo CAN está relatando um erro autodetectado
47	O sistema de fixação não pôde ser destravado dentro do limite de tempo exigido
48	O atual modo operacional é inválido
49	Movimento na direção oposta
50	Bloqueio não intencional
52	Tensão de alimentação interna UF está muito baixa
53	Tensão de alimentação interna UE está muito baixa
54	Tensão de alimentação interna UF está fora da faixa
55	Tensão de alimentação interna UB1 está fora da faixa
56	Tensão de alimentação interna UB2 está fora da faixa
57	Tensão de alimentação interna UC1 está fora da faixa
58	Tensão de alimentação interna UC2 está fora da faixa
59	Tensão de alimentação externa EXT está fora da faixa
60	Base do estabilizador muito pequena
61	Tolerância de ângulo do jib
128	A última redefinição ocorreu porque o watchdog detectou que a UE estava acima do valor máximo permitido
129	A última redefinição ocorreu porque o watchdog detectou que a UE estava abaixo do valor mínimo permitido
130	A última redefinição ocorreu porque o watchdog detectou que a tensão do sistema estava acima do valor máximo permitido
131	A última redefinição ocorreu porque o watchdog detectou que a tensão do sistema estava abaixo do valor mínimo permitido
132	A última redefinição ocorreu porque o watchdog detectou um definido pelo usuário
133	A última redefinição ocorreu porque o watchdog detectou um erro do sistema

Código de falha	Descrição da condição
134	A última redefinição ocorreu porque o watchdog detectou um erro de configuração
137	Ponteiro NULO inesperado
140	Comando diferente de zero. O comando de joystick ou de pedal telescópio deve ser zero para ativar uma função.
150	Pressão negativa e positiva
151	Pressão negativa em positiva
152	Pressão positiva em negativa
153	Pressão positiva na parada
154	Pressão negativa na parada

Apenas
para
referência

Códigos de dispositivo

Código de falha	Descrição do dispositivo
	SCM0
1	SCM1
2	SCM2
3	SCM3
10	CCM10
11	CCM11
12	CCM12
13	CCM13
20	IOS20
21	IOS21
22	IOS22
23	IOS23
24	IOS24
25	IOS25
26	IOS26
27	IOS27
30	IOL30
31	IOL31
32	IOL32
33	IOL33
34	IOL34
35	IOL35
36	IOL36
37	IOL37
38	IOL38
39	IOL39
40	IOL40
41	IOL41
42	IOL42
43	IOL43
44	IOL44
45	IOL45
50	Joystick esquerdo
51	Joystick direito

Códigos de índice

Código de falha	Descrição de índice
0-29	Entradas digitais
48-95	Saídas digitais
96-110	Entradas analógicas
128	Medição interna
129	Barramento CAN 1
130	Barramento CAN 2
131	Barramento CAN 3
132	Barramento CAN 4
140	Leitura da EEPROM — área de backup
141	Leitura da EEPROM — área do cliente
142	Gravação da EEPROM — área de backup
143	Gravação da EEPROM — área do cliente
144	Não se aplica
145	Software interno
150	Lógica de pressão

SEÇÃO 4

LANÇA

SUMÁRIO DA SEÇÃO

Descrição	4-1	Remoção das polias da extremidade da lança . . .	4-16
Segurança	4-2	Instalação das polias da extremidade da lança . . .	4-17
Componentes do sistema da lança	4-2	Procedimento de montagem da lança	4-17
Cilindro telescópico	4-2	Instalação do cilindro telescópico	4-18
Cabos de extensão da seção volante	4-2	Instalação da seção intermediária externa	4-21
Cabo de sincronização de extensão	4-2	Instalação da seção intermediária interna	4-25
Cabos de retração da seção volante	4-2	Instalação da seção da base	4-30
Cabos de retração da seção intermediária externa	4-2	Montagem final da lança	4-33
Sequência de extensão da lança	4-2	Instalação da extensão da lança articulada	4-34
Seqüência de retração da lança	4-4	Tensão da extensão da lança e dos cabos de retração	4-36
Circuito do telescópio	4-4	Manutenção da lança	4-38
Descrição	4-4	Teste funcional da lança	4-38
Teoria de operação	4-4	Inspeção da lança	4-38
Circuito de elevação	4-4	Alinhamento e manutenção da lança	4-38
Descrição	4-4	Manutenção dos cabos de extensão e retração	4-39
Teoria de operação	4-4	Inspeção	4-39
Notas sobre manutenção geral	4-5	Deteção e resolução de problemas do circuito do telescópio	4-40
Remoção da extensão da lança articulada	4-5	Deteção e resolução de problemas do circuito de elevação	4-43
Remoção da lança	4-6	Manutenção do cilindro de elevação	4-45
Desconecte a seção da base	4-8	Remoção do cilindro de elevação	4-45
Remoção da seção da base	4-9	Desmontagem e montagem do cilindro de elevação	4-45
Desconexão da seção intermediária interna . . .	4-10	Instalação do cilindro de elevação	4-45
Remoção da seção intermediária interna	4-11		
Remoção da seção intermediária externa	4-13		
Remoção do cilindro telescópico	4-15		
Polias da extremidade da lança	4-16		

DESCRIÇÃO

O guindaste é equipado com uma lança de quatro seções de 9,8 a 31,0 m (32.3 a 101.7 pés), sincronizada e totalmente motorizada, estendida por cabo.

A lança tem um projeto retangular e utiliza um cilindro telescópico com orifícios de entrada e saída pela haste, de dois estágios e dupla ação. As seções telescópicas são sustentadas em placas de desgaste de nylatron impregnadas com grafite. Placas de desgaste laterais ajustáveis evitam o contato de metal com metal entre as seções.

A elevação do conjunto da lança é feita por um único cilindro de elevação. A faixa de elevação da lança é de -3 a +76 graus.

Uma extremidade opcional de lança auxiliar (polia "rooster") está disponível para a lança a fim de simplificar o uso de um cabo de perna única. A polia "rooster" é instalada na extremidade da lança principal e é fixada por pinos que passam pela polia "rooster".

A lança possui uma extensão de lança articulada deslocável de 7,92 m (26 pés) ou telescópica deslocável de 7,92 a 13,7 m (26 a 45 pés) para proporcionar uma alcance adicional à lança. A extensão da lança é montada diretamente na extremidade da lança utilizando um acessório de quatro pontos. As extensões da lança podem ser deslocadas de 0 a 30 graus. Além disso, a lança articulada pode ser recolhida no lado direito da seção da base da lança.

Segurança

Não tente trabalhar na lança sem um supervisor experiente.



PERIGO

Para evitar acidentes pessoais graves ou morte, utilize sempre equipamento de proteção individual; isto é, capacete, proteção nos olhos, luvas e botas com proteção metatarsal.

COMPONENTES DO SISTEMA DA LANÇA

Cilindro telescópico

O cilindro telescópico é conectado à na lança em três locais: Consulte na Figura 4-1 a localização dos itens.

- A extremidade da haste externa (1) do cilindro telescópico é fixada na seção da base da lança (2)
- A extremidade da haste interna (3) é fixada na seção intermediária interna (4)
- O tambor do cilindro (5) é fixado na seção intermediária externa (6)

Cabos de extensão da seção volante

A seção volante possui cinco cabos de extensão (7) conectadas a ela. Consulte na Figura 4-1 a localização dos itens.

Os cabos de extensão (7) são fixados na seção intermediária interna (8) e passados em volta de um conjunto de polias com cinco canais (9) na extremidade do tambor (extremidade da lança) do cilindro telescópico (10). Estes cabos são fixados na extremidade da base da seção volante (11).

Cabo de sincronização de extensão

Consulte na Figura 4-1 a localização dos itens. Os cabos longos de sincronização de extensão (12) são conectados à parte traseira da seção intermediária externa (6), passados em volta de duas polias (11) na parte frontal superior da seção intermediária (4) e fixados na parte traseira da seção da base (13).

Cabos de retração da seção volante

Consulte na Figura 4-1 a localização dos itens. Os dois cabos de retração (14) são fixados na parte frontal externa da seção intermediária interna (4), passados em volta das polias (15) montadas na extremidade da seção intermediária externa (6) e fixados na extremidade oposta (16) à seção volante (17).

Cabos de retração da seção intermediária externa

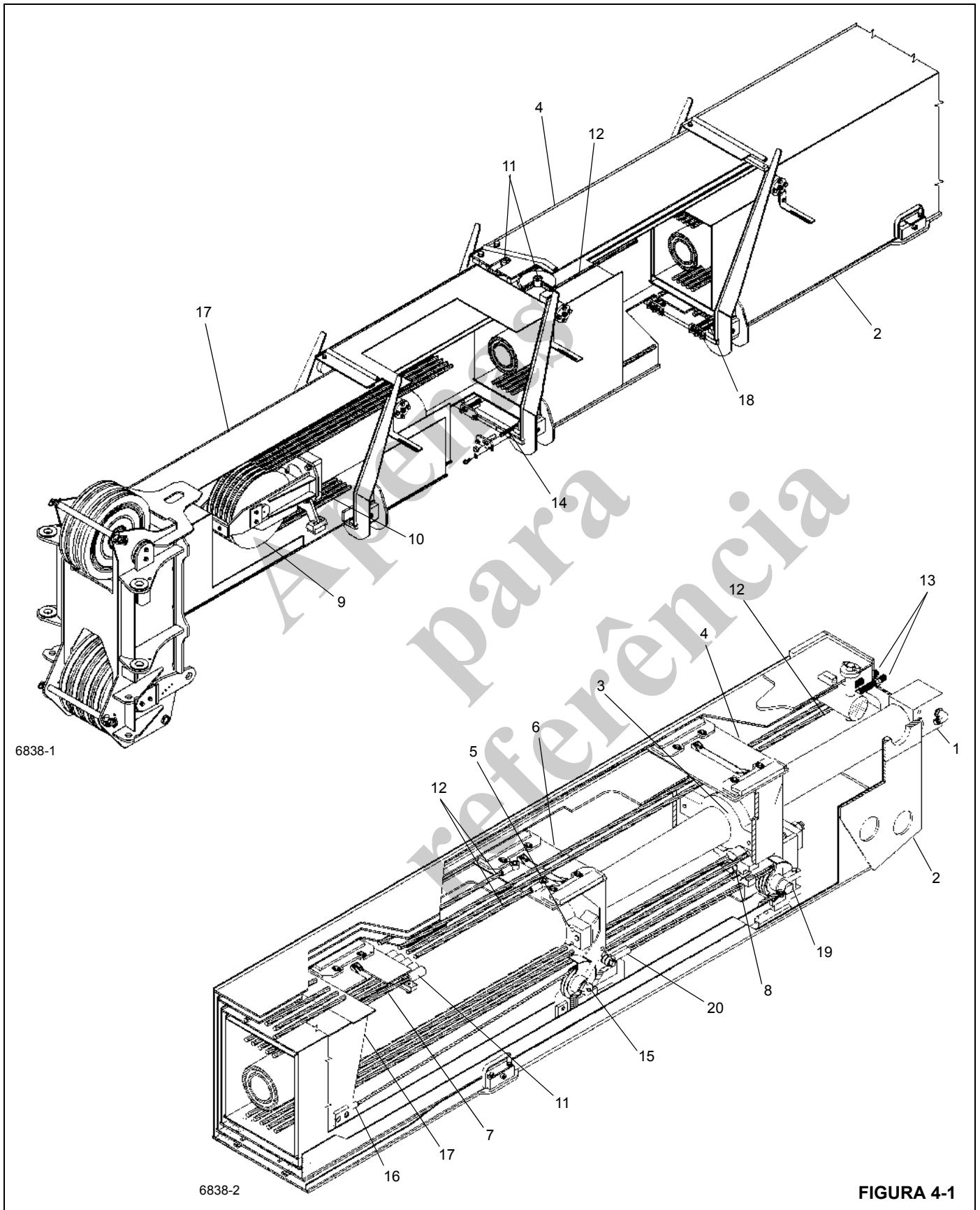
Consulte na Figura 4-1 a localização dos itens. Os quatro cabos de retração (18) são fixados na parte frontal externa da seção da base (2), passados em volta das polias (19) montadas na extremidade da seção intermediária interna (4) e fixados (20) na extremidade oposta à seção intermediária externa (6).

SEQUÊNCIA DE EXTENSÃO DA LANÇA

Consulte na Figura 4-1 a localização dos itens. À medida que o cilindro telescópico se estende, o tambor do cilindro (5), que está conectado à seção intermediária externa (6), e a haste do cilindro interno (3), que está conectada à seção intermediária interna (4), tracionam as seções intermediárias para fora junto com eles.

Ao mesmo tempo, o conjunto de polias de cinco canais (9), na extremidade do cilindro telescópico, puxa e enrola os cinco cabos de extensão da seção volante no conjunto. Isto faz a seção volante (17) e as seções intermediárias (6, 4) serem acionadas ao mesmo tempo e à mesma taxa.

Os cabos longos de sincronização de extensão (12) asseguram que as seções intermediárias e o cilindro telescópico permaneçam sincronizados.



SEQUÊNCIA DE RETRAÇÃO DA LANÇA

Consulte na Figura 4-1 a localização dos itens. À medida que o cilindro telescópico se retrai, a seção intermediária externa (6) (conectada ao tambor do cilindro) e a seção intermediária interna (4) (conectada à haste do cilindro interno) são tracionadas para dentro.

Durante a retração, os dois cabos de retração da seção volante e os quatro cabos de retração da seção intermediária externa são forçados em volta das polias (15, 19), na parte traseira da seção intermediária. Essa disposição dos cabos mantém a seção volante, a seção intermediária externa e o cilindro telescópico na sequência e no tempo apropriados.

CIRCUITO DO TELESCÓPIO

Descrição

O circuito do telescópio da lança consiste no controle remoto de função do telescópio, na válvula de controle direcional do telescópio, na válvula de retenção e no cilindro telescópico.

NOTA: Se o guindaste estiver equipado com um guincho auxiliar, a função telescópica é controlada por um pedal, em vez de por um controle.

A válvula de controle do telescópio é do tipo carretel fechado e é descrita em Válvulas (pág. 2-28).

Consulte Válvulas (pág. 2-28) para obter uma descrição completa do controle remoto de função do telescópio.

O cilindro telescópico da lança é um cilindro de dois estágios e dupla ação, com orifícios de entrada e saída pela haste. A entrada de material estranho é impedida no cilindro durante a retração da haste por uma vedação limpadora. Os anéis de vedação evitam vazamentos internos e externos. Consulte Cilindros (pág. 2-60) para obter uma descrição completa do cilindro telescópico.

A válvula de retenção é rosqueada em um bloco de entradas na extremidade da haste interna do cilindro telescópico. A válvula de retenção funciona durante as operações de retração, extensão ou retenção. Ao manter a seção da lança em um determinado comprimento, o óleo é aprisionado no cilindro pela válvula de retenção. Consulte Válvulas de retenção (pág. 2-45) para obter uma descrição completa da válvula de retenção.

Teoria de operação

O fluxo da bomba se desloca para a válvula de controle direcional do telescópio. O movimento da alavanca de controle para funções do telescópio, a partir do neutro, envia um sinal de pressão piloto à válvula de controle direcional para alterar a direção do carretel nessa válvula. Isso alinha as passagens apropriadas na válvula de controle para direcionar o óleo para a válvula de retenção do cilindro telescópico. A válvula de retenção, com sua configuração interna de válvulas e molas, passa o óleo de e para o cilindro telescópico.

Durante a extensão, o óleo desloca a válvula de gatilho (segurança) na válvula de retenção. Esse óleo é direcionado para os lados do pistão do cilindro, que força a saída das hastes do cilindro, fazendo a seção da lança estender.

Durante a retração, o óleo penetra na entrada de retração e flui para os lados das hastes do cilindro. Quando a pressão piloto atinge um valor predeterminado, o gatilho principal se desloca e o óleo flui dos lados do pistão do cilindro para o reservatório, fazendo a seção da lança retrair. Toda vazão de retorno da válvula de controle direcional vai para o reservatório.

CIRCUITO DE ELEVAÇÃO

Descrição

O circuito de elevação da lança consiste no controle remoto da função de elevação, na válvula de controle direcional de elevação, na válvula de retenção e no cilindro de elevação. Esses componentes possibilitam a elevação ou abaixamento da lança em vários graus, na faixa de -3 a +76 graus em relação à horizontal.

A válvula de controle direcional de elevação é do tipo carretel fechado e é descrita em Válvulas (pág. 2-28).

Consulte Válvulas (pág. 2-28) para obter uma descrição completa do controle remoto de função de elevação.

O cilindro de elevação é do tipo de ação dupla. A entrada de sujeira ou outros materiais estranhos é impedida no cilindro, pois provoca danos internos, por uma vedação limpadora durante a retração da haste. As vedações de óleo no pistão e na cabeça do cilindro evitam vazamentos internos e externos de óleo hidráulico. Consulte Cilindros (pág. 2-60) para obter uma descrição completa do cilindro de elevação.

A válvula de retenção é uma válvula hidráulica do tipo gatilho balanceado. Ela é rosqueada no bloco de entradas, que é uma parte integrante do tambor do cilindro de elevação. A válvula de retenção opera ao elevar (haste do cilindro estendida), abaixar (haste do cilindro retraída) ou manter a posição da lança (haste do cilindro estacionária).

Um fusível de velocidade está instalado na entrada do transdutor do pistão do RCL do bloco de entradas do cilindro de elevação. O fusível de velocidade é usado para evitar a retração inadvertida (abaixamento) do cilindro de elevação, caso ocorra um vazamento na linha para o transdutor. O fusível fecha quando o vazão atinge 11,4 l/min (3 gpm).

Teoria de operação

O banco de válvulas de controle direcional que aloja a válvula de controle de elevação é alimentado pelo fluxo da bomba hidráulica.

Ao elevar a lança, o óleo desloca a válvula de gatilho (segurança) na válvula de retenção, possibilitando o fluxo de óleo

para o lado do pistão do cilindro. Pressão é aplicada ao pistão, forçando a haste a se estender, elevando a lança.

Ao abaixar a lança, o óleo penetra pela entrada de retração do bloco de entradas e flui para o lado da haste do cilindro. Quando a pressão piloto atinge um valor predeterminado, o gatilho principal se desloca e o óleo flui do lado do pistão do cilindro para o reservatório.

Todo o fluxo de retorno da válvula de controle vai para o reservatório.

NOTAS SOBRE MANUTENÇÃO GERAL

- Aplique um selante/adeseivo de trava de rosca de média resistência e primer a todas as ferragens, exceto às roscas dos cabos de sincronização intermediários, às roscas dos cabos de retração da seção volante e às roscas dos cabos de retração da seção intermediária externa.
- Salvo especificação em contrário, os valores de torque para todos os elementos de fixação métricos, de classe 8,6 e/ou 0,9 e grau 5 e/ou grau 6, devem ser os especificados em Elementos de fixação e valores de torque (pág. 1-12).
- Aplique graxa multiuso a todas as superfícies de desgaste.
- Ajuste as placas de desgaste ajustáveis frontais inferiores de forma que a placa fique a até 1 mm da placa lateral ou inferior da próxima seção interna. Use calços apenas se as seções necessitarem ser ajustadas para torção.
- Ajuste as placas de desgaste ajustáveis superiores traseiras de forma que a placa apenas entre em contato com a placa lateral da próxima seção externa.
- Para ajustar as placas de desgaste laterais inferiores, use calços de forma que as placas apenas entrem em contato com a placa lateral da próxima seção externa.
- Para ajustar as placas de desgaste inferiores traseiras, use calços de forma que as placas fiquem a até 2 mm da placa inferior da próxima seção externa.

REMOÇÃO DA EXTENSÃO DA LANÇA ARTICULADA



PERIGO

Para evitar acidentes pessoais graves ou morte, utilize sempre equipamento de proteção individual; isto é, capacete, proteção nos olhos, luvas e botas com proteção metatarsal.



PERIGO

Os ângulos de lança são usados para controlar a velocidade com que as extensões giram durante o levantamento e armazenamento. Ângulos impróprios da lança causarão velocidades de giro incontroláveis da extensão.

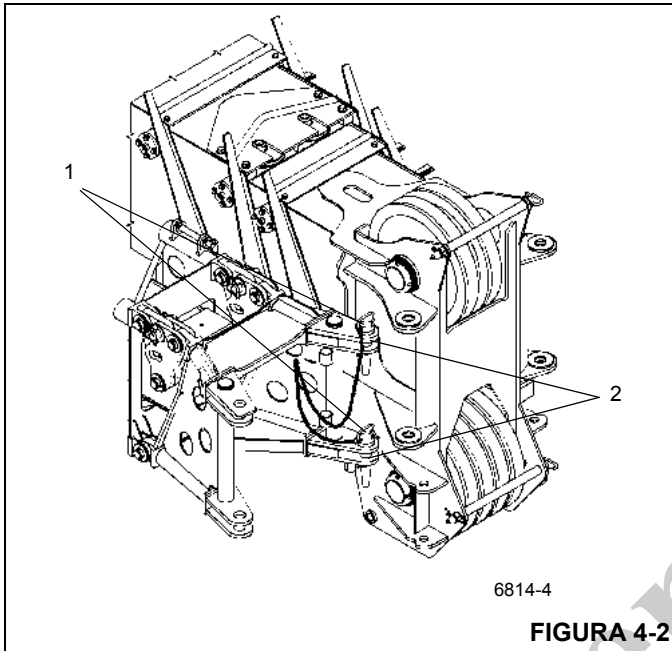
NOTA: Os cabos de apoio usados nestes procedimentos visam controlar o movimento da extensão da lança.



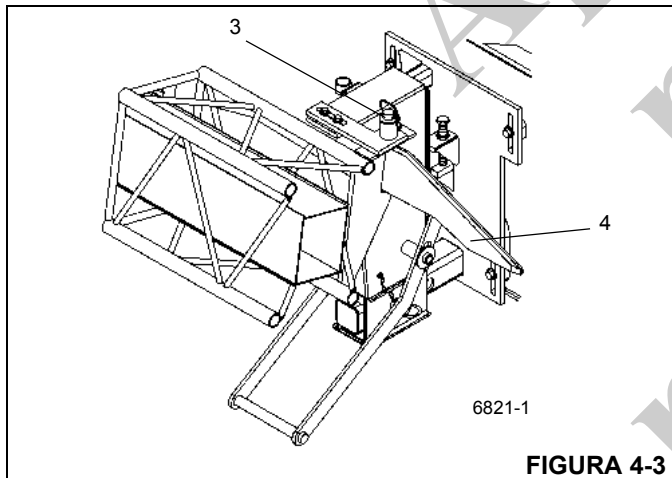
PERIGO

Antes de tentar remover a extensão da lança, leia e siga estritamente todos os adesivos de perigo fixados na lança/extremidade da lança, extensão da lança e suportes de recolhimento.

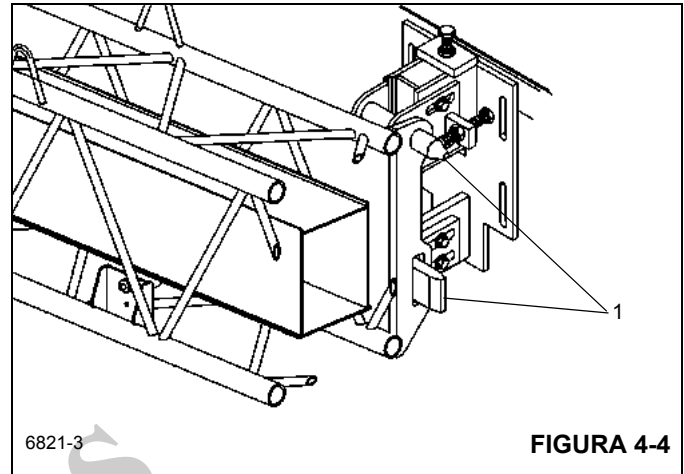
1. Inspecione visualmente se todos os pinos estão instalados.
2. O guindaste deve estar apoiado nos estabilizadores usando os procedimentos normais de preparação descritos no Manual do operador.
 - a. Retraia totalmente a lança.
 - b. Abaixar a lança até a posição horizontal para estender sobre a parte frontal do guindaste para a remoção.
3. Remova os grampos de retenção dos pinos de fixação do lado direito recolhidos na base da extensão da lança e remova os pinos de fixação da extensão da lança. Insira os pinos de fixação do lado direito (Figura 4-2, 1) através do acessório da lança e das conexões de fixação da extensão da lança (Figura 4-2, 2). Instale os grampos de retenção nos pinos de fixação.



4. Remova o pino de retenção do pino do engate (Figura 4-3, 3) que fixa a extensão da lança no suporte de recolhimento traseiro. Remova o pino do engate, destravando a extensão da lança.



5. Prenda um comprimento do cabo na ponta da extensão da lança para auxiliar na movimentação da extensão da lança no lugar na frente da extremidade da lança.
6. Levante a lança na horizontal e estenda-a por aproximadamente 51 a 64 cm (20 a 25 pol.). Verifique se os olhais de armazenamento da extensão da lança não tocam nos pinos-guia (Figura 4-4, 1) e sobem (Figura 4-3, 4) nos suportes de armazenamento dianteiro e traseiro.



! PERIGO

Ao remover a extensão da lança, verifique se todas as pessoas e equipamentos estão afastados do caminho do giro.

7. Levante e/ou abaixe ligeiramente a lança para ajudar a controlar sua extensão. Usando o cabo conectado à parte superior da extensão da lança, gire manualmente a extensão até seu local à frente da extremidade da lança.
8. Conecte um dispositivo de elevação nos olhais de elevação na extensão da lança articulada, tirando a pressão nos pinos de fixação (Figura 4-2, 1). Remova os pinos.
9. Guarde a extensão lança articulada liberada em um local seguro.

REMOÇÃO DA LANÇA

Não tente trabalhar na lança sem um supervisor experiente.

! PERIGO

Para evitar acidentes pessoais graves ou morte, utilize sempre equipamento de proteção individual; isto é, capacete, proteção nos olhos, luvas e botas com proteção metatarsal.

NOTA: A lança pode ser desmontada deixando a seção da base no guindaste, se não for necessário reparar essa seção.

NOTA: O conjunto completo da lança pesa aproximadamente 5800 kg (12,740 lb) sem a extensão da lança articulada instalada. A remoção da extensão

da lança articulada simplificará a remoção da lança.

1. Estenda e ajuste os estabilizadores para nivelar o guindaste e assegurar que a lança esteja totalmente retraída e em uma posição horizontal sobre a parte dianteira do guindaste.
2. Retraia completamente a lança.



PERIGO

Use luvas ao manusear cabos de aço.

3. Remova o moitão ou a bola do guindaste e enrole todo o cabo de aço no tambor do guincho.
4. Eleve ligeiramente a lança de forma que o cilindro de elevação seja estendido aproximadamente 30,48 cm (12 pol.), para permitir a retirada da extremidade da haste do cilindro de elevação da caixa de elevação do cilindro de elevação, na parte inferior da lança.



PERIGO

Verifique se o cilindro de elevação da lança está devidamente sustentado antes de desconectá-lo da lança.

Assegure que todos os calços e dispositivos de elevação sejam capazes de sustentar o conjunto da lança.

5. Desligue a força hidráulica do guindaste.
6. Com a força hidráulica desativada, mova o controle de extensão da lança de “EXTEND” (Estender) para “RETRACT” (Retrair) várias vezes. Isso aliviará a maior parte da pressão residual no circuito do telescópio e facilitará a remoção do cilindro telescópico.
7. Conecte um dispositivo de elevação à lança para distribuir igualmente o peso.
8. Desconecte toda a fiação elétrica da lança.
9. Etiquete e desconecte as linhas hidráulicas do cilindro telescópico. Tampe ou coloque um bujão nas linhas e aberturas.
10. Remova o parafuso (Figura 4-5, 1) e a arruela que fixam o eixo do cilindro de elevação superior (Figura 4-5, 2) à lateral da (Figura 4-5, 3) na lança.

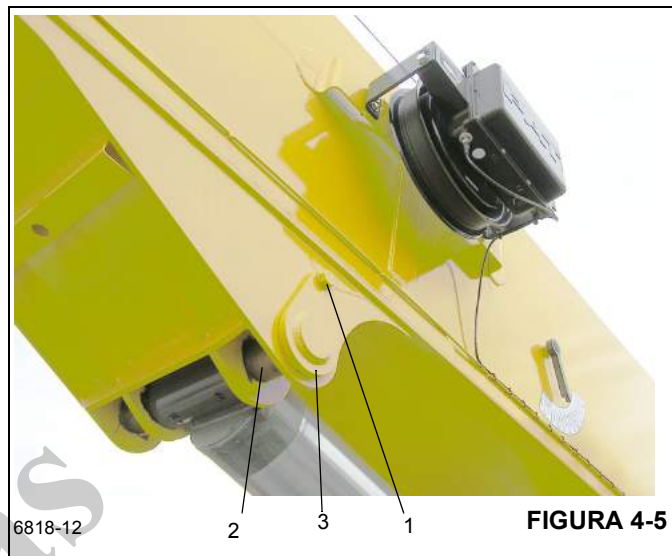


FIGURA 4-5

11. Remova o eixo do cilindro de elevação superior (Figura 4-5, 2).
12. Ative o sistema hidráulico e retraia a haste do cilindro de elevação o suficiente para liberar a caixa de elevação (Figura 4-5, 3).
13. Elimine a folga no dispositivo de elevação da lança.



PERIGO

Desligue o guindaste antes de prosseguir.

14. Remova o pino do grampo e o pino de retenção (Figura 4-6, 1) que fixam o eixo do pivô da lança (Figura 4-6, 2) na lança ao conjunto da superestrutura.
15. Remova as graxas do eixo do pivô para evitar danos. Remova o eixo do pivô da lança.

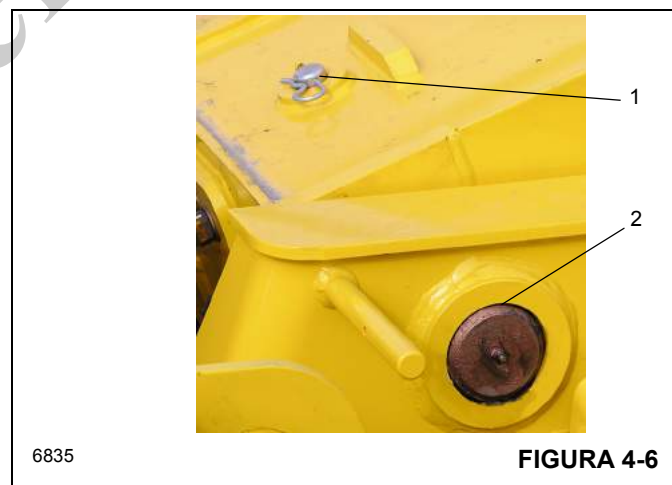


FIGURA 4-6

16. Eleve a lança, afastando-a do guindaste, e abaixe-a no calço ou suporte de serviço.

4

Desconecte a seção da base

Não tente trabalhar na lança sem um supervisor experiente.

PERIGO

Para evitar acidentes pessoais graves ou morte, utilize sempre equipamento de proteção individual; isto é, capacete, proteção nos olhos, luvas e botas com proteção metatarsal.

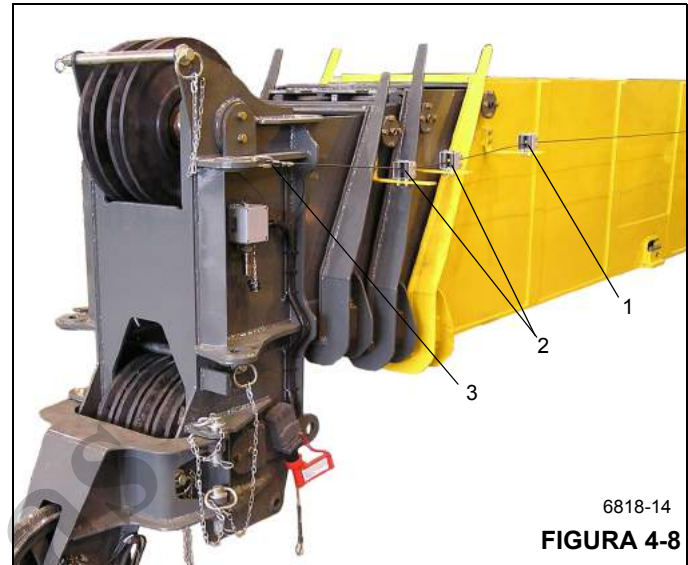
1. Remova a lança da superestrutura do guindaste, de acordo com o procedimento "Remoção da lança".
2. Remova o RCL e o A2B/cabo da extremidade da lança.
 - a. Remova a tampa da caixa de ligação.
 - b. Desconecte o fio "SHD" (Figura 4-7, 1) do terminal 1 e o fio "CORE" (Figura 4-7, 2) do terminal 2.
 - c. Desconecte o conector do cabo da lateral da caixa de ligação.



6837

FIGURA 4-7

3. Desconecte o cabo da seção volante (Figura 4-8, 3) e passe o cabo pelas guias de cabo (Figura 4-8, 1) e conecte-o à guia de cabo da seção da base (Figura 4-8, 2).



6818-14

FIGURA 4-8

4. Acorrente juntas as seções volante, intermediária externa e intermediária interna. Isso evitará a extensão inadvertida ou inesperada dessas seções durante a desmontagem da lança (Figura 4-9).

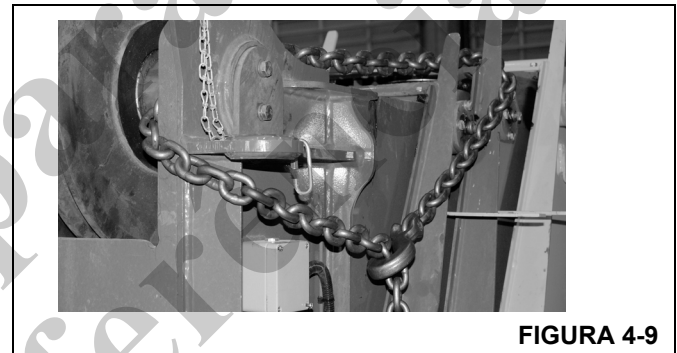


FIGURA 4-9

5. Remova os parafusos e as arruelas que fixam a haste externa do cilindro telescópico (Figura 4-10, 1) na parte traseira da seção da base.

AVISO

Tenha extrema cautela durante a remoção do conjunto do pistão e do tubo da haste. O cilindro telescópico ainda estará sob pressão hidráulica devido à válvula de retenção.

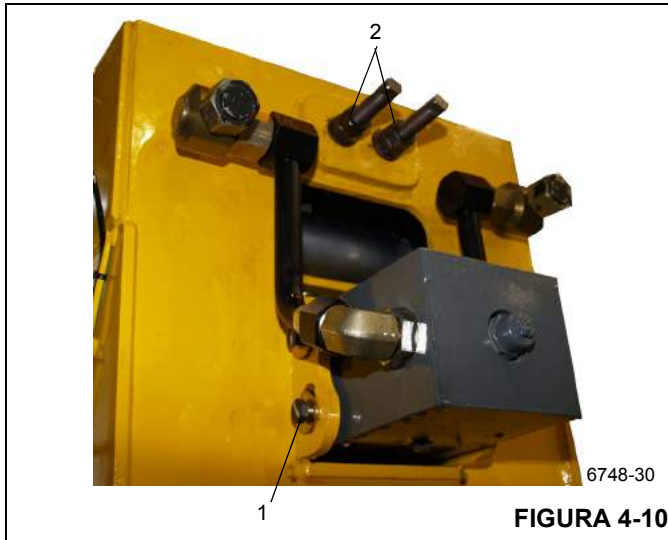


FIGURA 4-10

6. Remova as porcas e arruelas que fixam as extremidades do cabo de sincronização (Figura 4-10, 2) na seção da base.

Remoção da seção da base

Não tente trabalhar na lança sem um supervisor experiente.



PERIGO

O peso combinado das seções intermediária interna, intermediária externa e volante da lança, incluindo o cilindro telescópico, é aproximadamente 3680 kg (8110 lb). Use dispositivos de elevação adequados e devidamente testados para remover essas seções.



PERIGO

Para evitar acidentes pessoais graves ou morte, utilize sempre equipamento de proteção individual; isto é, capacete, proteção nos olhos, luvas e botas com proteção metatarsal.

1. Remova a tampa de acesso (Figura 4-11, 1) na parte traseira superior da base da lança. Deslize o conjunto para fora da seção da base (Figura 4-12, 1) o suficiente para obter acesso às placas de desgaste ajustáveis

superiores traseiras na seção intermediária interna (Figura 4-12, 2).

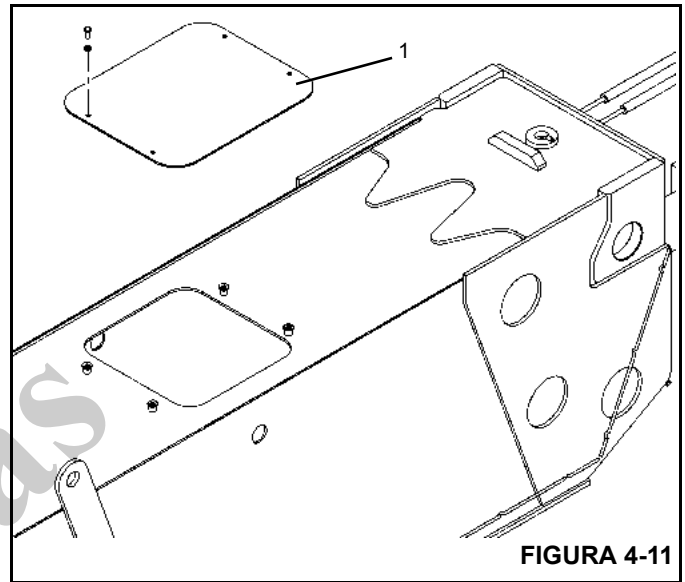


FIGURA 4-11

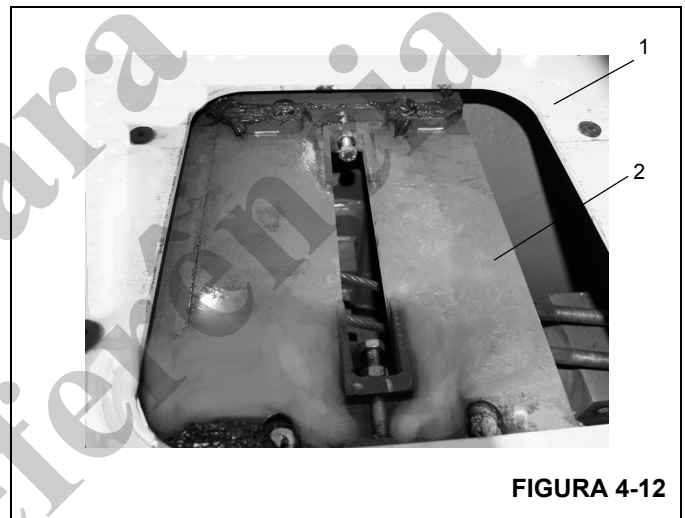


FIGURA 4-12

2. Remova o parafuso (Figura 4-13, 1), a arruela e a arruela de deslocamento que fixam as placas de desgaste ajustáveis superiores traseiras e remova as placas de desgaste, as placas de retenção e os parafusos (Figura 4-13, 2) da parte superior da seção intermediária interna. Observe e anote a localização das placas de desgaste e dos calços para a instalação.

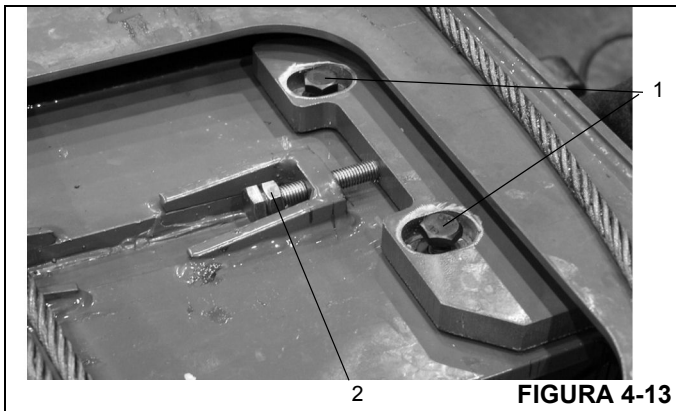


FIGURA 4-13

3. Na parte frontal superior da seção da base, remova os dois parafusos que prendem a placa batente e remova essas placas.
4. Remova os parafusos que prendem as placas de fixação do cabo de retração da seção intermediária externa à parte frontal inferior da seção da base. Remova as contraporcas e as placas de fixação dos cabos.
5. Remova os dois parafusos que fixam cada placa de desgaste lateral superior (Figura 4-14, 1) e inferior (Figura 4-14, 2) na frente da seção da base. Remova as placas de desgaste, os calços e a cantoneira de montagem (apenas lado superior esquerdo).

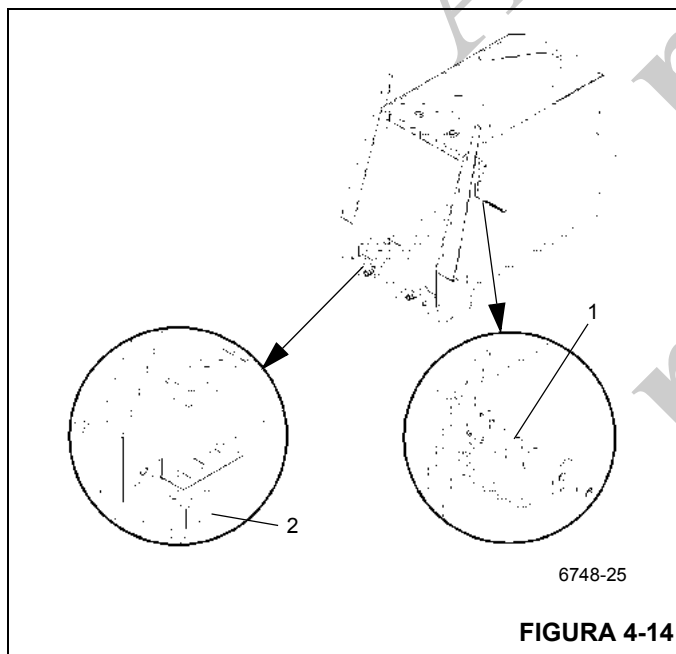


FIGURA 4-14

6. Conecte um dispositivo de elevação adequado ao conjunto as seções volante/externa/intermediária interna. Eleve ligeiramente a parte frontal do conjunto e remova os parafusos de montagem das placas de desgaste e as placas de desgaste da parte inferior da seção da base.

7. Continue a puxar o conjunto até liberá-lo da seção da base.

NOTA: Puxe os cabos de retração intermediários externos para fora do conjunto para evitar que eles sejam danificados.

8. Coloque a seção da base em um local seguro.

Desconexão da seção intermediária interna

Não tente trabalhar na lança sem um supervisor experiente.

PERIGO

Para evitar acidentes pessoais graves ou morte, utilize sempre equipamento de proteção individual; isto é, capacete, proteção nos olhos, luvas e botas com proteção metatarsal.

1. Em ambos os lados, remova os parafusos (Figura 4-15, 1) que prendem cada conjunto soldado do eixo do conjunto de polias de retração. Remova o eixo, a bucha espaçadora, o conjunto de polias e as arruelas de empuxo. Se necessário, remova a graxeira do conjunto soldado do eixo.

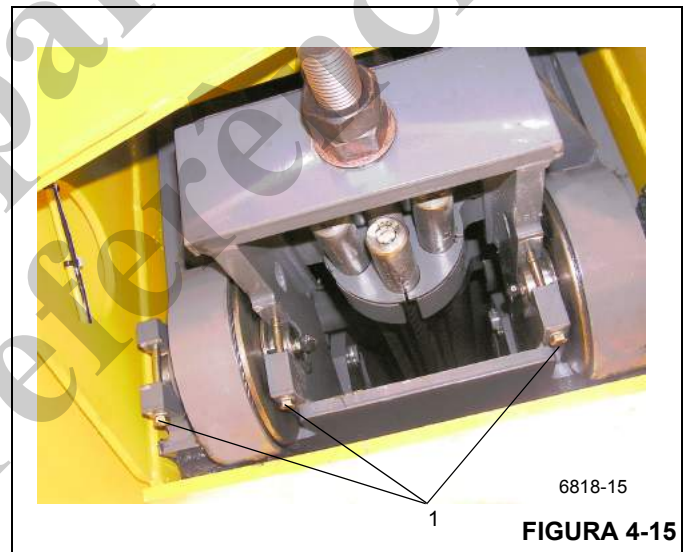


FIGURA 4-15

2. Remova os dois parafusos e buchas que fixam a haste interna do cilindro (Figura 4-16, 1) na parte traseira da seção intermediária interna (Figura 4-16, 2).

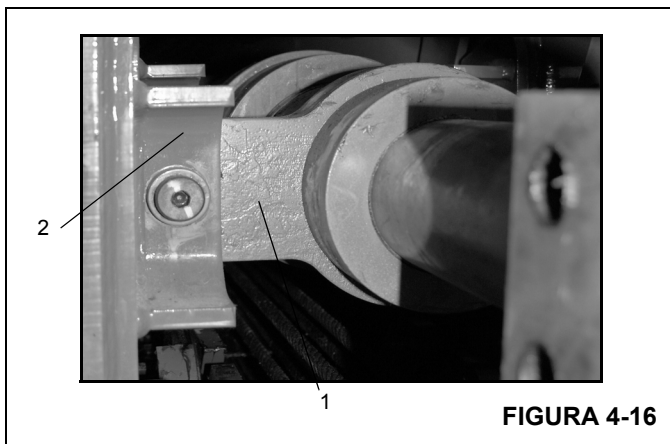


FIGURA 4-16

3. Remova as porcas dos parafusos de ajuste da placa de fixação do cabo de extensão.
4. Puxe os quatro cabos de retração para cima através dos furos na parte inferior da seção intermediária interna e estenda-os em direção à traseira.

Remoção da seção intermediária interna

Não tente trabalhar na lança sem um supervisor experiente.



PERIGO

Para evitar acidentes pessoais graves ou morte, utilize sempre equipamento de proteção individual; isto é, capacete, proteção nos olhos, luvas e botas com proteção metatarsal.



PERIGO

O peso combinado das seções intermediária externa e volante da lança, incluindo o cilindro telescópico, é aproximadamente 2550 kg (5610 lb). Use dispositivos de elevação adequados e devidamente testados para remover essas seções.

1. Deslize o conjunto para fora da seção intermediária interna (Figura 4-17, 1) o suficiente para obter acesso às placas de desgaste ajustáveis superiores traseiras na seção intermediária externa (Figura 4-17, 2) através do furo na parte superior da seção intermediária interna.
2. Remova o parafuso, a arruela e a arruela de deslocamento que fixam as placas de desgaste ajustáveis

superiores traseiras e remova as placas de desgaste, as placas de retenção (Figura 4-17, 3) e os parafusos da parte superior da seção intermediária externa.

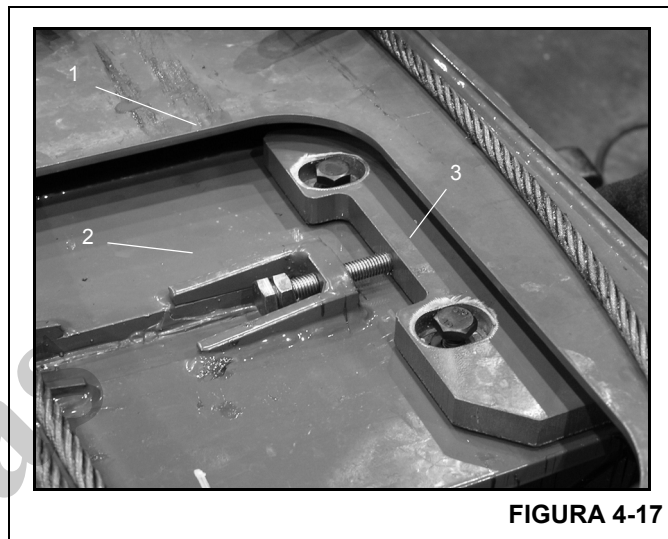


FIGURA 4-17

3. Na parte frontal superior da seção intermediária interna, remova os quatro parafusos e arruelas que prendem o conjunto de polias dos cabos de sincronização (Figura 4-18, 1). Estenda o conjunto com os cabos na parte superior da seção intermediária externa.

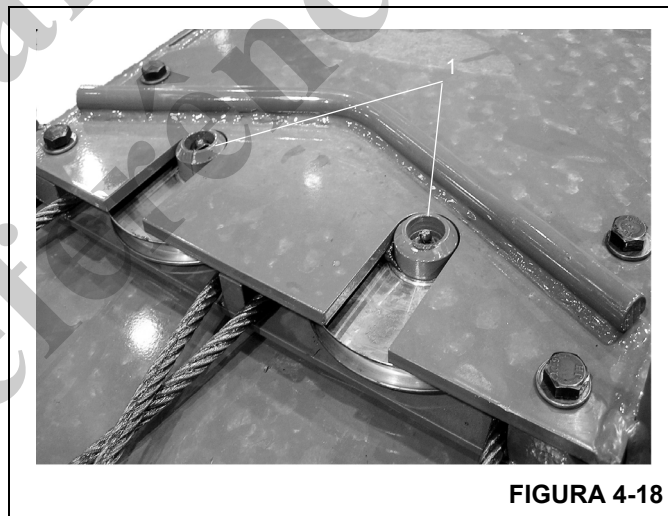
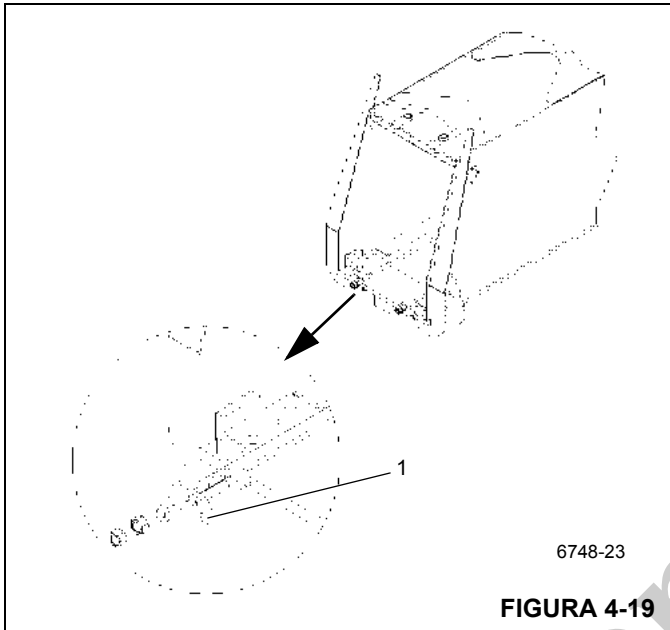
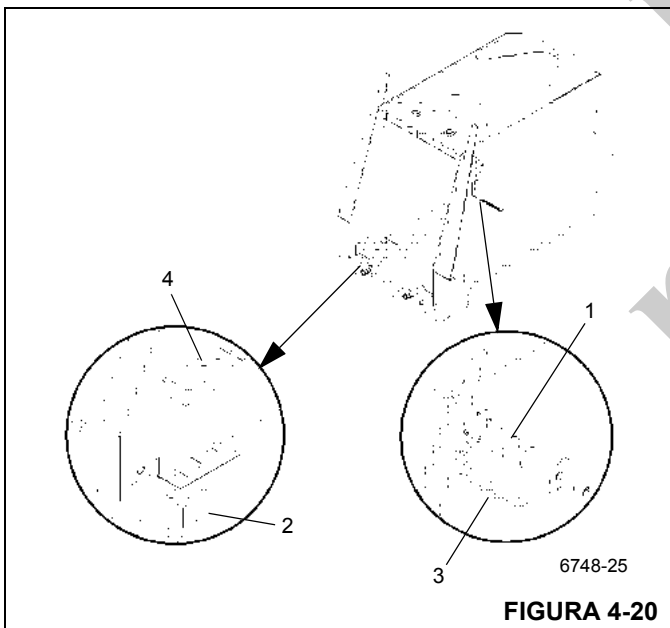


FIGURA 4-18

4. Na parte frontal inferior da seção intermediária interna, remova os parafusos que prendem as placas de fixação do cabo de retração da seção volante (Figura 4-19, 1). Remova as contraporcas e as placas de fixação dos cabos.
5. Instale protetores de rosca nas extremidades dos cabos.

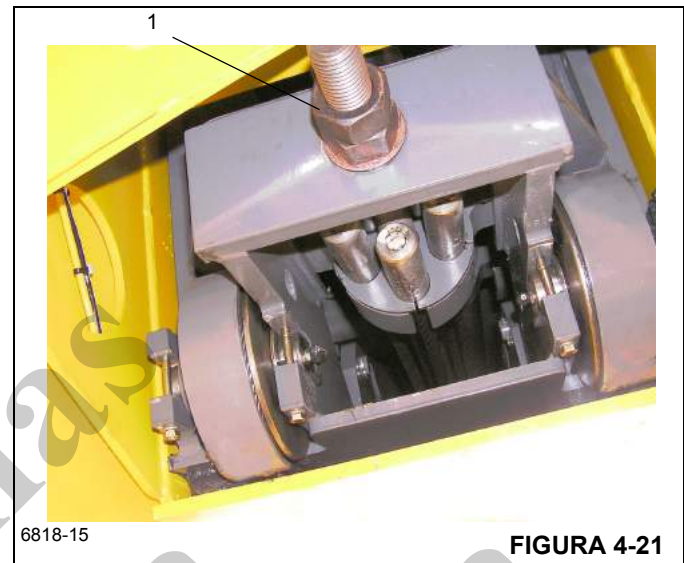


6. Remova os parafusos que fixam as placas de desgaste laterais superiores (Figura 4-20, 1) e inferiores (Figura 4-20, 2) na parte frontal da seção intermediária interna. Remova os calços e as placas de desgaste. Mantenha os calços com suas respectivas placas de desgaste para a reinstalação.
7. Remova a cantoneira de montagem da guia do cabo do RCL (Figura 4-20, 3) (apenas lado superior esquerdo).



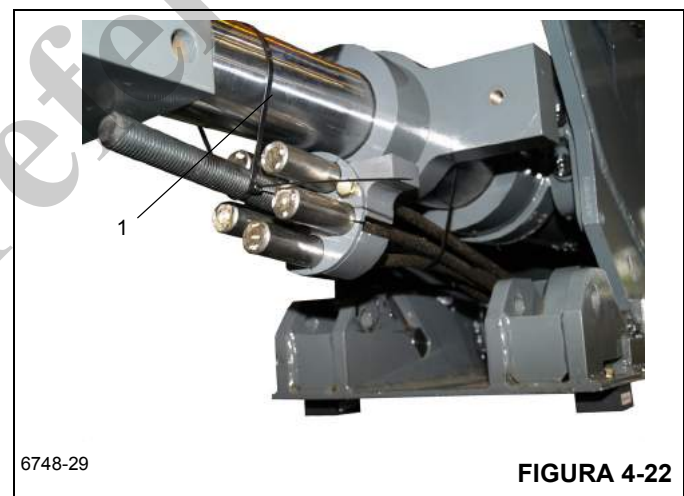
8. Eleve a parte frontal do conjunto e remova os parafusos das placas de desgaste e as placas de desgaste (Figura 4-20, 4) da parte inferior da seção intermediária interna (Figura 4-20).

9. Remova a contraporca e a porca de ajuste (Figura 4-21, 1) do parafuso de ajuste do cabo de extensão. Isso liberará o cabo de extensão do conjunto soldado da seção intermediária interna.



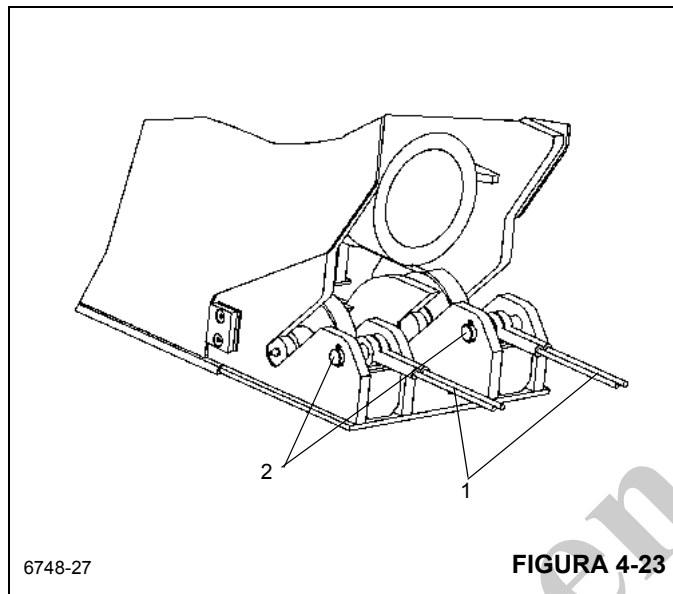
10. Fixe a placa de retenção do cabo de extensão e a porca de ajuste no cilindro telescópico com amarradores de cabo (Figura 4-22, 1) ou fita. Não fazer isso pode emaranhar os cabos e retentores durante a desmontagem.

NOTA: Não é necessário remover as placas de retenção do cabo de extensão neste momento. Se for necessário remover as placas de retenção do cabo de extensão, marque o cabo de extensão na sequência correta para a montagem.



11. Continue a puxar o conjunto a partir da seção intermediária interna até obter acesso à parte traseira da seção intermediária externa para desconectar os quatro cabos de **retração** (Figura 4-23, 1).

12. Remova os contrapinos e pinos (Figura 4-23, 2) que prendem os quatro cabos de retração na parte traseira da seção intermediária externa.



13. Se necessário, remova os dois parafusos que prendem a placa de desgaste inferior na seção intermediária interna. Remova a placa de desgaste.
14. Se necessário, remova os dois parafusos que prendem cada placa de desgaste lateral traseira inferior na seção intermediária interna. Remova os calços e as placas de desgaste. Observe e anote a localização dos calços para a instalação.
15. Remova a seção intermediária interna do conjunto do cilindro externo/volante/telescópico.

Remoção da seção intermediária externa

Não tente trabalhar na lança sem um supervisor experiente.



PERIGO

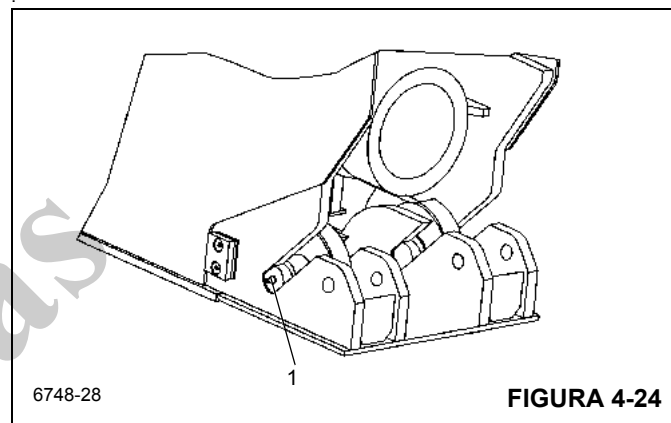
Para evitar acidentes pessoais graves ou morte, utilize sempre equipamento de proteção individual; isto é, capacete, proteção nos olhos, luvas e botas com proteção metatarsal.



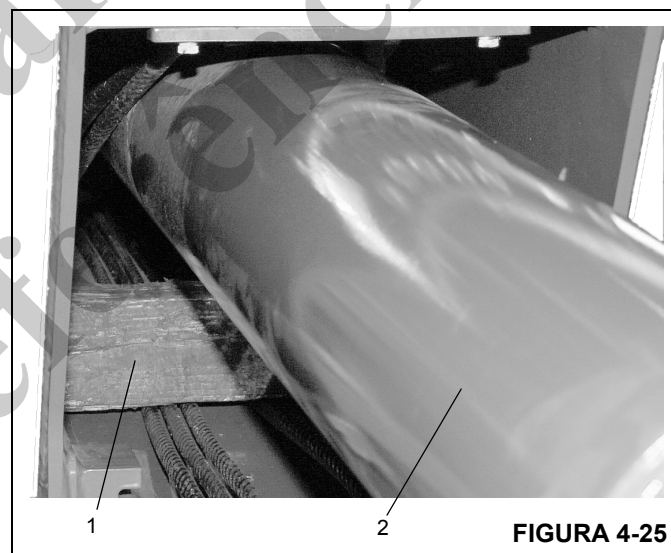
PERIGO

O peso combinado da seção volante da lança, incluindo o cilindro telescópico, é aproximadamente 1960 kg (3720 lb). Use dispositivos de elevação adequados e devidamente testados para remover essas seções.

1. Na parte traseira da seção intermediária externa, em ambos os lados, remova o parafuso e a bucha de retenção do cabo de cima de cada conjunto de polias dos cabos de retração (Figura 4-24, 1).
2. Remova o eixo, a bucha espaçadora, o conjunto de polias e a arruela de encosto. Se necessário, remova a graxeira dos conjuntos soldados do eixo.



3. Coloque o calço de madeira (Figura 4-25, 1) sob o cilindro e remova os quatro parafusos e buchas que fixam o tambor do cilindro (Figura 4-25, 2) na parte traseira da seção intermediária externa.



4. Puxe os dois cabos de retração para cima através dos furos na parte inferior da seção intermediária externa e estenda-os em direção à traseira.
5. Gire os olhais de montagem internos da haste do cilindro (Figura 4-26, 1), de forma que fiquem na vertical para liberar os suportes de montagem (Figura 4-26, 2) na seção intermediária externa.

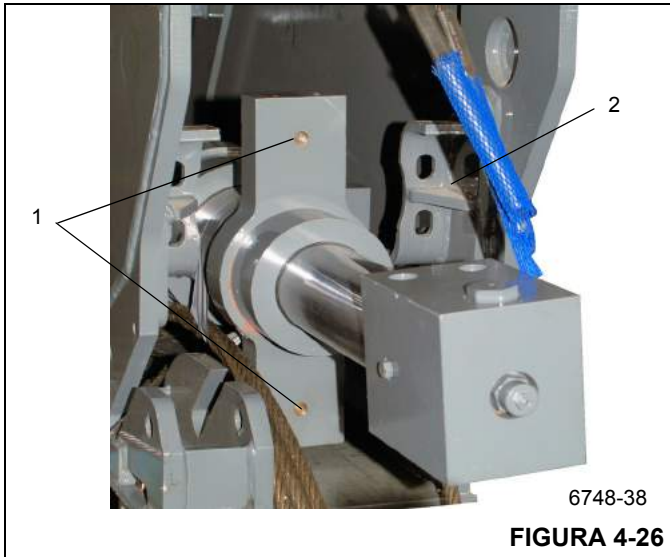


FIGURA 4-26

6. Deslize o conjunto da seção volante para fora da seção intermediária externa, o suficiente para obter acesso às placas de desgaste ajustáveis superiores traseiras na seção volante através do furo na parte superior da seção intermediária externa.
7. Remova o parafuso, a arruela e a arruela de deslocamento (Figura 4-27) que fixam as placas de desgaste ajustáveis superiores traseiras e remova as placas de desgaste, as placas de retenção e os parafusos da parte superior da seção volante.

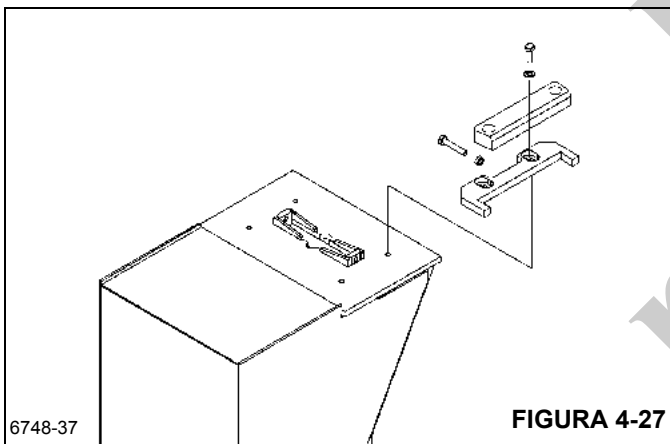


FIGURA 4-27

8. Na parte frontal superior da seção intermediária externa, remova os dois parafusos (Figura 4-28, 1) que prendem a placa de recuo. Remova a placa de recuo.

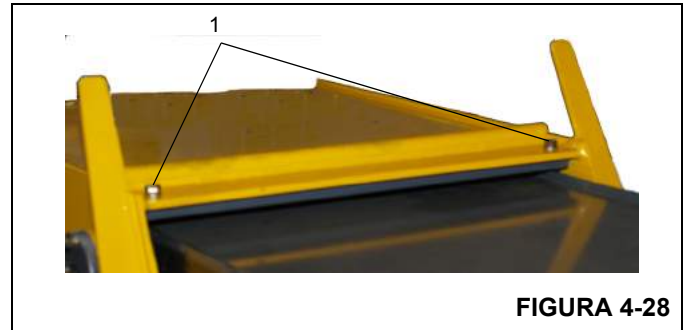


FIGURA 4-28

9. Remova os dois parafusos que fixam as placas de desgaste laterais superiores (Figura 4-29, 1) e inferiores (Figura 4-29, 2) na parte frontal da seção intermediária externa. Remova as placas de desgaste, os calços e a cantoneira de montagem (Figura 4-29, 3) (apenas lado superior esquerdo).

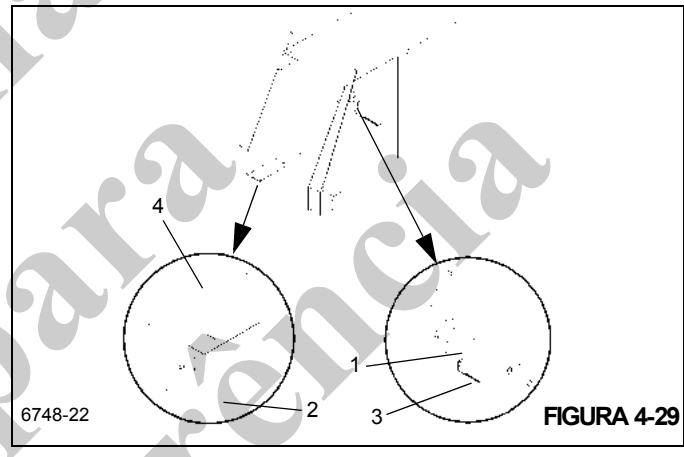


FIGURA 4-29

**PERIGO**

Tenha extremo cuidado ao remover as placas de desgaste inferiores. Não coloque as mãos ou os dedos em uma área que possa provocar acidentes pessoais. Use ferramentas aprovadas para remover as placas de desgaste.

10. Eleve a parte frontal do conjunto da seção volante e remova as placas de desgaste (4) das cavidades na parte inferior da seção intermediária externa.
11. Continue a puxar o conjunto a partir da seção intermediária externa até obter acesso à parte traseira da seção volante para desconectar os dois cabos de retração.
12. Remova a placa de retenção que fixa os dois cabos de retração da seção volante (Figura 4-30, 1) na parte traseira da seção volante.

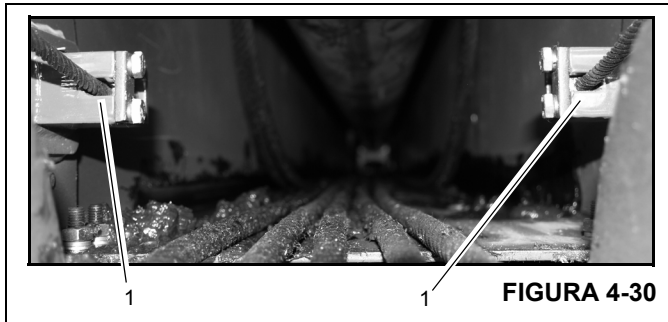


FIGURA 4-30

13. Remova o cabo de sincronização e o conjunto de polias da parte superior da seção intermediária externa.
14. Remova os dois cabos de retração da seção volante de dentro da seção intermediária externa.
15. Remova os dois parafusos que prendem cada placa de desgaste lateral traseira inferior na seção intermediária externa. Remova os calços e as placas de desgaste. Observe e anote a localização dos calços para a instalação.

Remoção do cilindro telescópico

Não tente trabalhar na lança sem um supervisor experiente.



PERIGO

Para evitar acidentes pessoais graves ou morte, utilize sempre equipamento de proteção individual; isto é, capacete, proteção nos olhos, luvas e botas com proteção metatarsal.



PERIGO

O peso do cilindro telescópico é aproximadamente 889 kg (1980 lb). Use dispositivos de elevação adequados e devidamente testados para remover o cilindro telescópico.

1. Conecte um dispositivo de elevação adequado ao cilindro telescópico. Eleve o cilindro e remova os calços (Figura 4-25, 1) que estão embaixo do cilindro.
2. Deslize o cilindro telescópico para fora da seção volante até que ele esteja “prestes a cair” da seção. Não puxe ainda o cilindro telescópico totalmente para fora da seção volante.

NOTA: Puxe o cabo de extensão junto com o cilindro telescópico (Figura 4-31). Não fazer isso provocará dobra e emaranhamento dos cabos na seção volante.



FIGURA 4-31

3. Remova os dois parafusos que fixam a placa de retenção do cabo de extensão (Figura 4-32, 1) na parte traseira da seção volante. Remova a placa de retenção e as cinco extremidades dos cabos de extensão das fendas na seção volante.

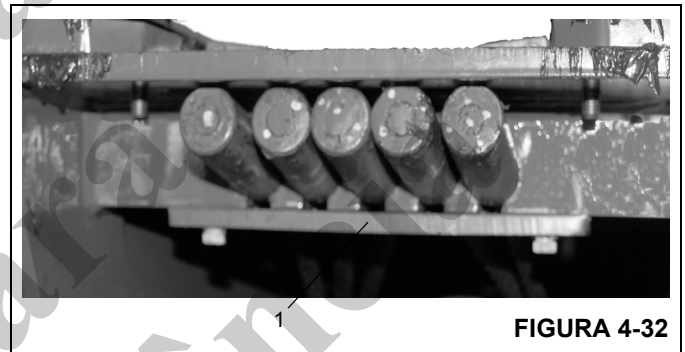


FIGURA 4-32

4. Após sustentar o peso do cilindro telescópico, remova os dois parafusos que fixam o conjunto soldado do pé do cilindro (Figura 4-33, 1) no cilindro telescópico (Figura 4-33, 2). Remova o conjunto soldado do pé.

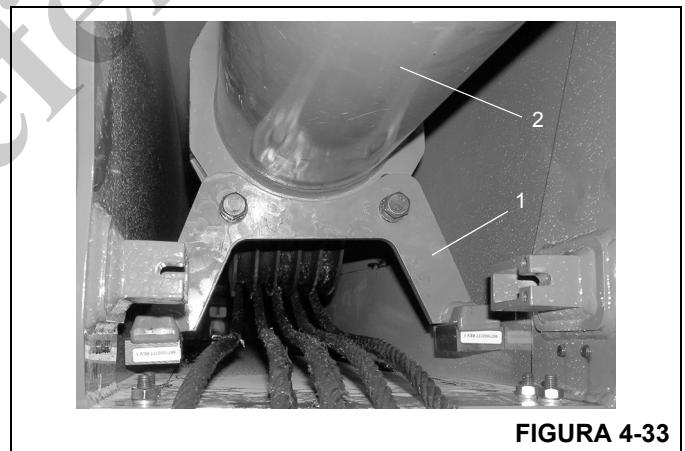


FIGURA 4-33

5. Remova completamente o cilindro telescópico da seção volante.
6. Remova as placas de desgaste laterais inferiores e os calços se for necessário substituí-los. Observe e anote a localização dos calços para a instalação.

Remoção da polia dos cabos de extensão

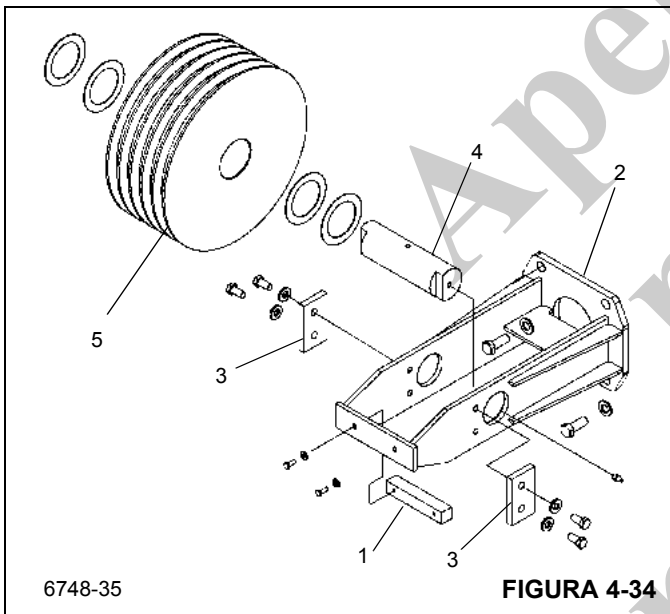
1. Remova os parafusos que fixam o retentor de cabos (Figura 4-34, 1) no suporte da polia (Figura 4-34, 2). Remova o retentor.

NOTA: Se os cabos de extensão serão reutilizados, marque-os antes da remoção para auxiliar na montagem.

2. Remova os cinco cabos de extensão.

NOTA: A polia da extremidade da lança pesa aproximadamente 17,3 kg (38 lb).

3. Remova as placas de retenção do eixo da polia (Figura 4-34, 3) dos lados esquerdo e direito do suporte da polia.
4. Puxe cuidadosamente o eixo da polia (Figura 4-34, 4) do conjunto, removendo os espaçadores e a polia (Figura 4-34, 5). Observe a quantidade de espaçadores para a instalação.



POLIAS DA EXTREMIDADE DA LANÇA

Não tente trabalhar na lança sem um supervisor experiente.



Para evitar acidentes pessoais graves ou morte, utilize sempre equipamento de proteção individual; isto é, capacete, proteção nos olhos, luvas e botas com proteção metatarsal.

Remoção das polias da extremidade da lança

1. Remova os pinos com grampo dos pinos retentores dos cabos (Figura 4-35, 7) e remova os pinos retentores dos cabos (Figura 4-35, 3) das partes superior e inferior da extremidade da lança.
2. Remova os dois parafusos que prendem a tampa da extremidade (Figura 4-35, 2) no eixo das polias da extremidade superior da lança (Figura 4-35, 6). Remova a tampa da extremidade.

NOTA: Os eixos das polias da extremidade da lança pesam aproximadamente 12,5 kg (27.5 lb) cada. As polias da extremidade da lança pesam aproximadamente 17,4 kg (38 lb) cada.

3. Puxe cuidadosamente o eixo das polias da extremidade superior da lança (Figura 4-35, 6) da extremidade da lança, removendo os espaçadores e as polias da extremidade da lança (Figura 4-35, 4). Observe a quantidade de espaçadores para a instalação.
4. Repita as etapas 2 e 3 para remover o eixo das polias da extremidade inferior da lança.
5. Remova o calço, a arruela, a arruela dentada e a contra-porca de ambos os eixos de polias.

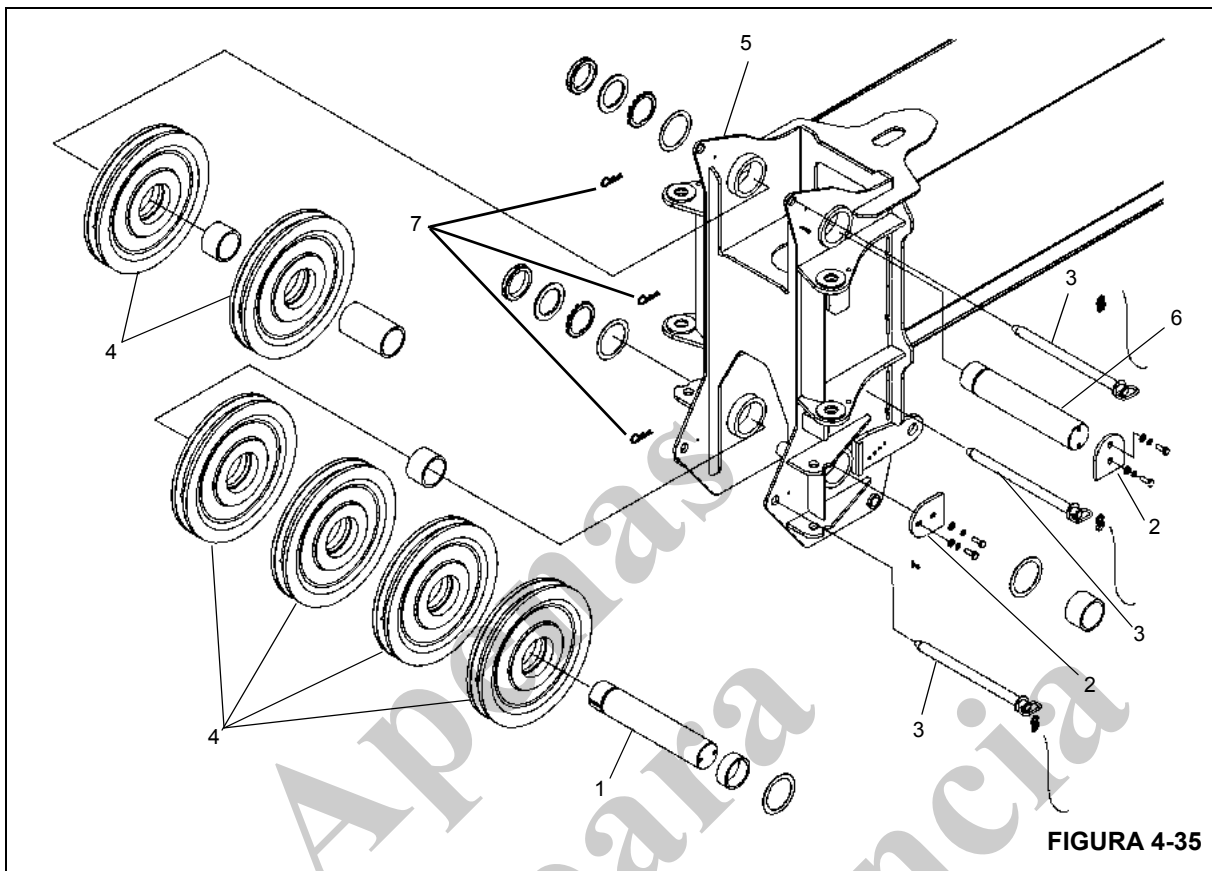


FIGURA 4-35

Instalação das polias da extremidade da lança

NOTA: A polia da extremidade da lança pesa aproximadamente 17,4 kg (38 lb).

1. Instale os espaçadores e as polias (Figura 4-35, 4) no eixo das polias ao instalar os eixos das polias na extremidade inferior da lança (Figura 4-35, 5).

NOTA: A arruela de pressão pode ser usada mais de uma vez, mas deve ser substituída se não estiver em boas condições.

2. Instale a arruela de pressão no eixo das polias com as abas voltadas para fora.
3. Instale a contraporca, a arruela, a arruela dentada e os calços (se necessários) no eixo das polias da extremidade da lança com o lado chanfrado para fora. Instale a tampa da extremidade (Figura 4-35, 2) no lado oposto dos eixos das polias e fixe com os dois parafusos.
4. Aperte a contraporca até que a folga nos rolamentos seja eliminada. Dobre as abas da arruela de pressão para prender a contraporca no lugar.
5. Repita as etapas 1 a 4 para as polias e o eixo de polias da extremidade superior da lança.

6. Instale os pinos retentores dos cabos (Figura 4-35, 3) nas partes superior e inferior da extremidade da lança e prenda com os pinos com grampo (Figura 4-35, 7).

PROCEDIMENTO DE MONTAGEM DA LANÇA

Não tente trabalhar na lança sem um supervisor experiente.

PERIGO

Para evitar acidentes pessoais graves ou morte, utilize sempre equipamento de proteção individual; isto é, capacete, proteção nos olhos, luvas e botas com proteção metatarsal.

Instalação da polia dos cabos de extensão

AVISO

A polia dos cabos de extensão pesa aproximadamente 17,3 kg (38 lb).

NOTA: Este procedimento pode ser muito simplificado se forem usados dois técnicos. Um técnico para segurar a polia no lugar e o outro para inserir os espaçadores e o eixo da polia.

1. Limpe e inspecione a bucha do eixo do conjunto da polia. Substitua a bucha se ela estiver danificada.
2. Lubrifique a bucha do eixo.
3. Determine o número de espaçadores necessários para o eixo da polia.

Podem ser necessários até seis espaçadores (três em cada lado). Se foram colocados três espaçadores no primeiro lado e, em seguida, constatar-se que apenas dois cabem no segundo lado, isso é aceitável. Não é necessário nem desejável remover um espaçador do primeiro lado.

4. Aplique uma leve camada de lubrificante ao eixo da polia (Figura 4-36, 4).

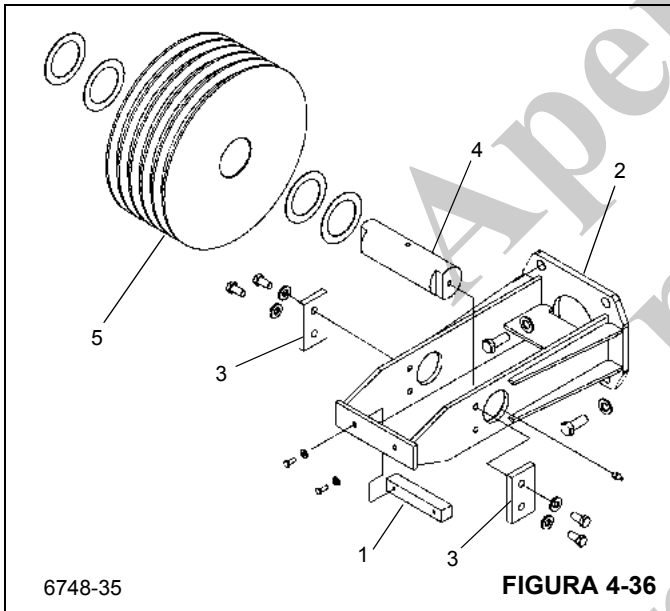


FIGURA 4-36

5. Instale o conjunto da polia (Figura 4-36, 5), o eixo (Figura 4-36, 4) e os espaçadores. Instale o eixo com a graxeira voltada para a ESQUERDA e os entalhes para a frente da lança.

6. Instale as placas de retenção do eixo da polia (Figura 4-36, 3) nos lados esquerdo e direito com dois parafusos e duas arruelas em cada placa.

Instalação do cilindro telescópico

Não tente trabalhar na lança sem um supervisor experiente.



PERIGO

Para evitar acidentes pessoais graves ou morte, utilize sempre equipamento de proteção individual; isto é, capacete, proteção nos olhos, luvas e botas com proteção metatarsal.

NOTA: Aplique Loctite 243 nas roscas de todas as ferragens de fixação, exceto nas extremidades dos e nas contraporcas dos cabos.

Aplique graxa multiuso (MPG) a todas as superfícies de desgaste.

Use os valores de torque padrão especificados na Seção 1 deste Manual, salvo especificação em contrário.

NOTA: **Placas de desgaste.** Ao instalar placas de desgaste laterais superiores e inferiores, use os calços necessários para que a placa fique a 1,52 mm (0.06 pol.) da placa lateral da próxima seção interna. Use o mesmo número de calços em cada placa.

Se os calços das placas de desgaste foram removidos anteriormente, coloque-os nos mesmos lugares observados durante a remoção.

1. Meça e marque a linha de centro da seção volante. Essa marca será usada para ajustar as placas de desgaste ajustáveis após a seção ser instalada na seção intermediária externa.
2. Instale as placas de desgaste laterais inferiores traseiras (Figura 4-37, 1) e os calços na seção volante com dois parafusos em cada.

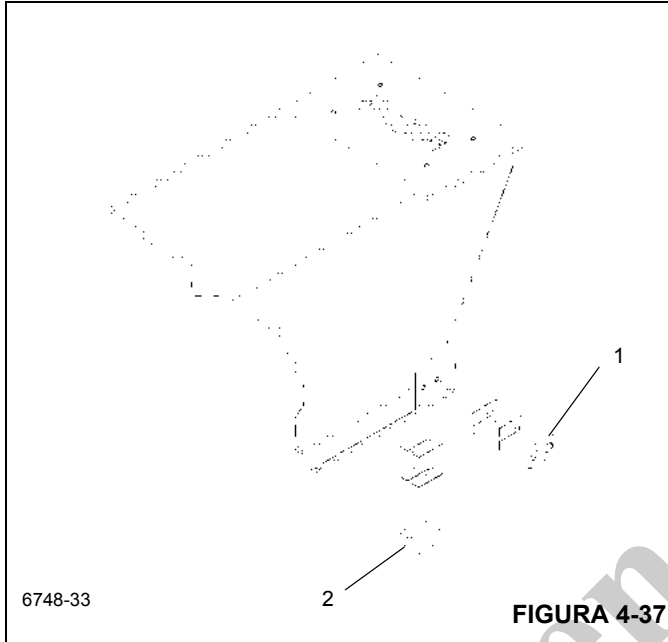


FIGURA 4-37

3. Instale a placa de desgaste inferior (Figura 4-37, 2) na seção volante com dois parafusos.
4. Instale o suporte e o conjunto da polia do cilindro telescópico (Figura 4-38, 1) no cilindro telescópico (Figura 4-38, 2).
 - a. Instale o eixo da polia com a graxeira à esquerda.
 - b. Não instale o retentor de cabos com as ferragens (Figura 4-38, 3) até que os cabos de extensão sejam passados em volta da polia
 - c. Lubrifique a polia.

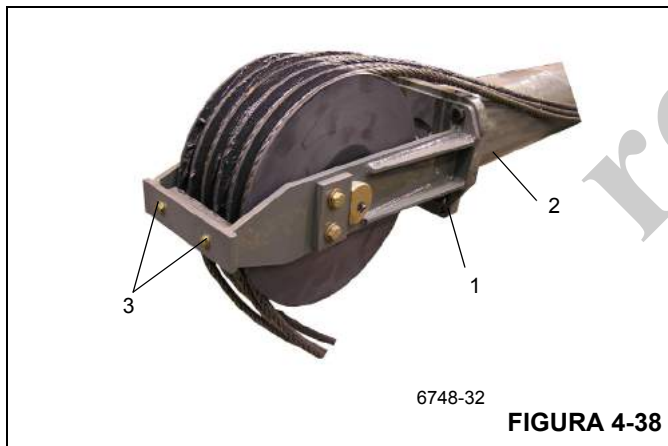


FIGURA 4-38

5. Conecte um dispositivo de elevação adequado ao cilindro telescópico. Levante o cilindro telescópico.
6. Posicione a extremidade da polia do cilindro telescópico na parte traseira da seção volante, com o bloco de entradas girado conforme mostrado na (Figura 4-39).

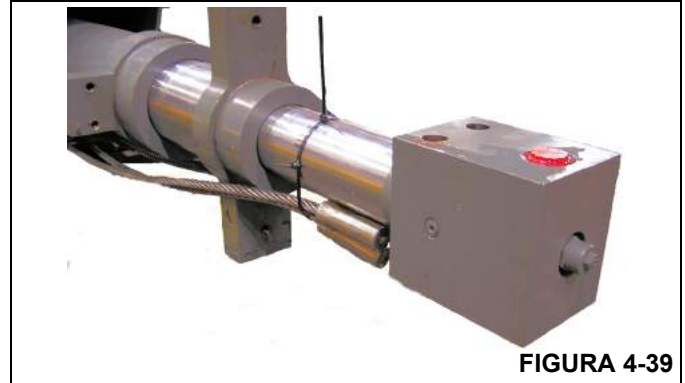


FIGURA 4-39

7. Insira cuidadosamente o cilindro telescópico na seção volante, até que o conjunto soldado da polia passe pelo conjunto soldado do cabo de retração.
8. Instale as duas placas de desgaste no conjunto soldado do pé de apoio com dois parafusos em cada uma. Aperte os parafusos.
9. Instale o conjunto soldado do pé do cilindro (Figura 4-40, 1) no cilindro telescópico (Figura 4-40, 2) usando dois parafusos.
10. Abaixar o cilindro de forma que o conjunto soldado do pé do cilindro se apoie nas placas de desgaste do conjunto soldado do pé do suporte (Figura 4-40, 3).

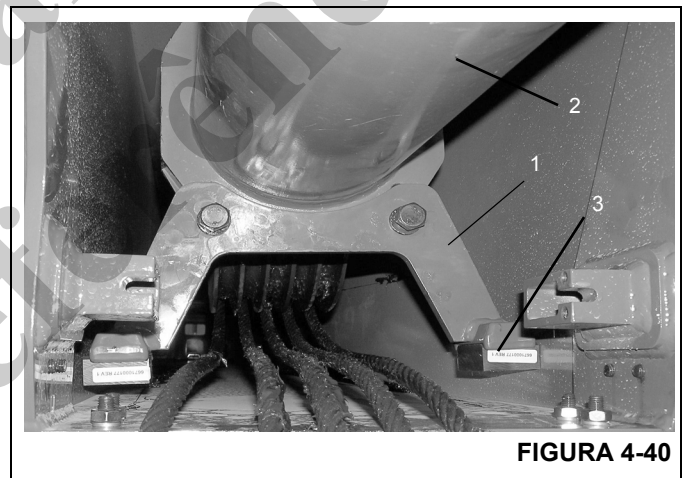


FIGURA 4-40

AVISO

Os cinco cabos de extensão devem ser marcados nas duas extremidades antes da instalação. Se os cabos não forem marcados, será difícil instalá-los na ordem correta. Não permita que os cabos fiquem emaranhados ou sobrepostos. Isto pode acarretar falha nos cabos ou na lança.

11. Marque **AMBAS AS EXTREMIDADES** dos cinco cabos de extensão (Figura 4-41).

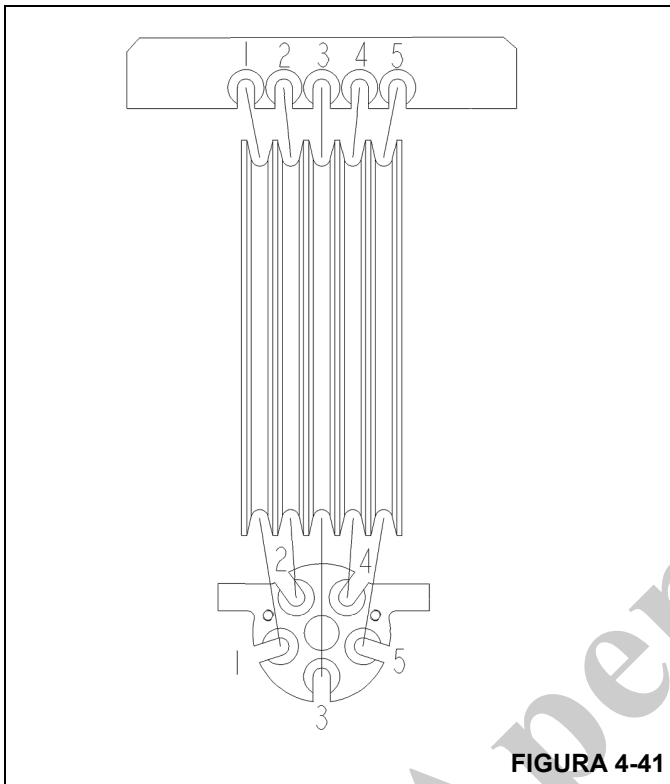


FIGURA 4-41

**AVISO**

Ao ajustar os cabos, segure a extremidade do cabo e gire a porca; não gire o cabo.

Girar ou torcer o cabo durante o ajuste resultará em danos ou falhas do cabo.

Instale os cabos na sua condição não torcida natural.

12. Passe os cinco cabos de extensão em volta da polia do cilindro telescópico.
13. Coloque as pontas fixas dos cinco cabos (Figura 4-42, 1) nas fendas na parte superior da seção volante e fixe-as com a placa de retenção do cabo de extensão (Figura 4-42, 2) e dois parafusos.

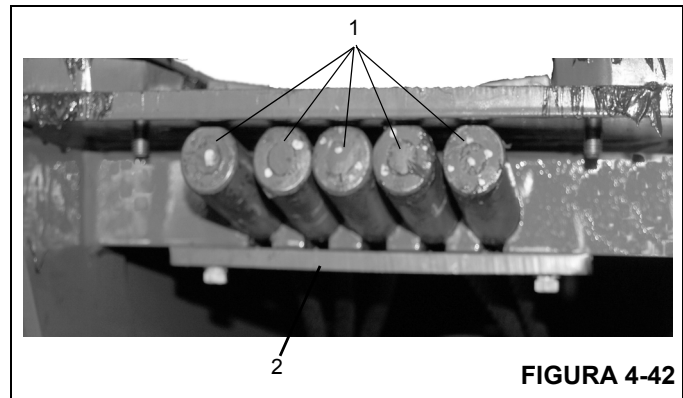


FIGURA 4-42

14. Gire as extremidades dos olhais de montagem da haste do cilindro (Figura 4-43) de forma que fiquem alinhadas verticalmente a fim de não tocarem nos suportes de montagem na seção intermediária externa.

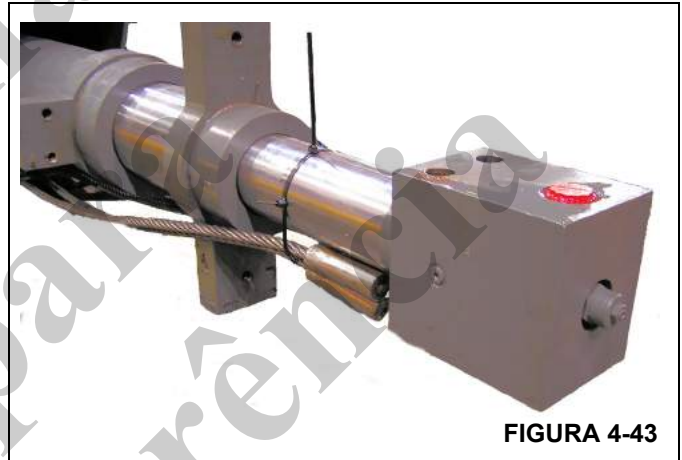


FIGURA 4-43

15. Deslize o conjunto do cilindro telescópico totalmente para dentro da seção volante.
16. Inspeccione os cabos de extensão para verificar se eles não estão cruzados ou fora de sequência.
17. Coloque calços embaixo de parte traseira do cilindro telescópico para auxiliar na montagem (Figura 4-44).



FIGURA 4-44

18. Amarre temporariamente os cabos de extensão no cilindro telescópico para manter o alinhamento apropriado dos cabos durante a montagem (Figura 4-43).

Instalação da seção intermediária externa

Não tente trabalhar na lança sem um supervisor experiente.



PERIGO

Para evitar acidentes pessoais graves ou morte, utilize sempre equipamento de proteção individual; isto é, capacete, proteção nos olhos, luvas e botas com proteção metatarsal.

NOTA: Antes de instalar a seção volante, é necessário determinar o ponto central dessa seção. Medidas a partir desse ponto central serão usadas para regular adequadamente as placas de desgaste ajustáveis.

1. Alinhe duas ferramentas de bordas retas à **borda externa da seção volante** na parte traseira da seção (não o conjunto soldado dos ajustes das placas de desgaste). As ferramentas devem se estender além dos ajustes das placas de desgaste (Figura 4-45).

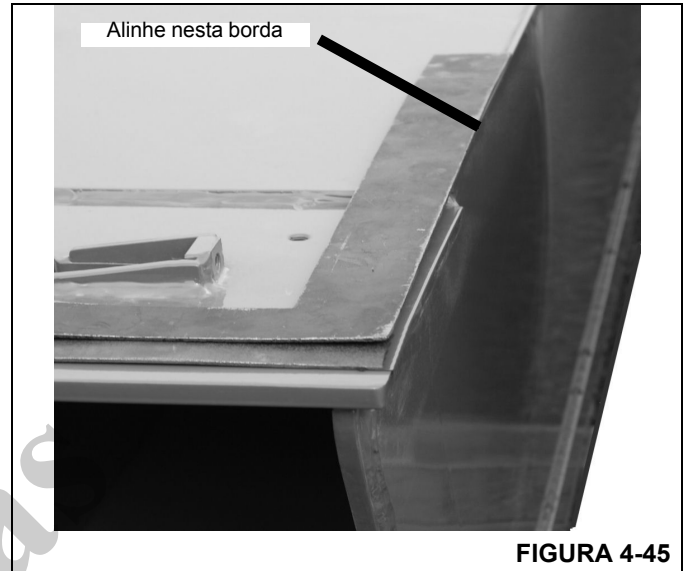


FIGURA 4-45

- a. Meça e anote a largura total da seção da lança.
- b. Usando a medida obtida, determine o ponto central da seção da lança e marque-o claramente (Figura 4-46).

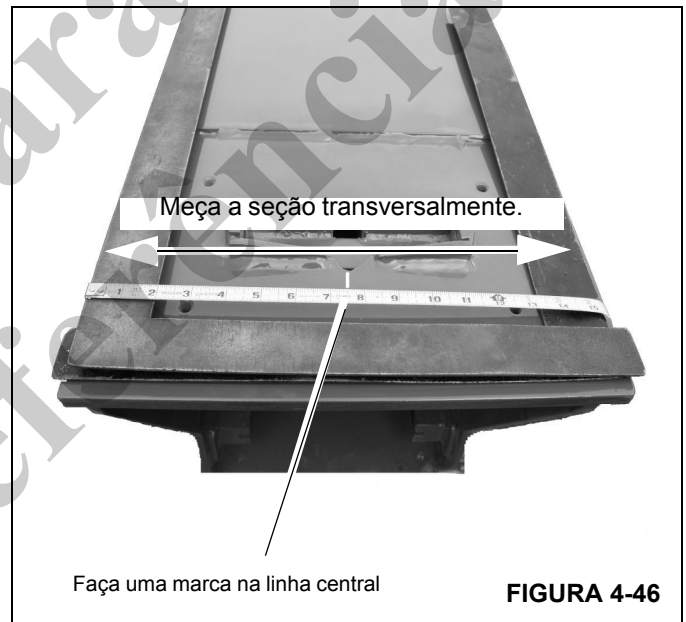


FIGURA 4-46

2. Instale as placas de desgaste (latão) inferiores (Figura 4-47, 1) na seção intermediária externa. Volte o parafuso de ajuste de forma que as placas se assentem totalmente na cavidade (Figura 4-47, 2). A placa não deve ultrapassar em mais de 1/8 de polegada a seção intermediária externa na instalação inicial.

NOTA: Use graxa para ajudar a manter a placa de desgaste no lugar.

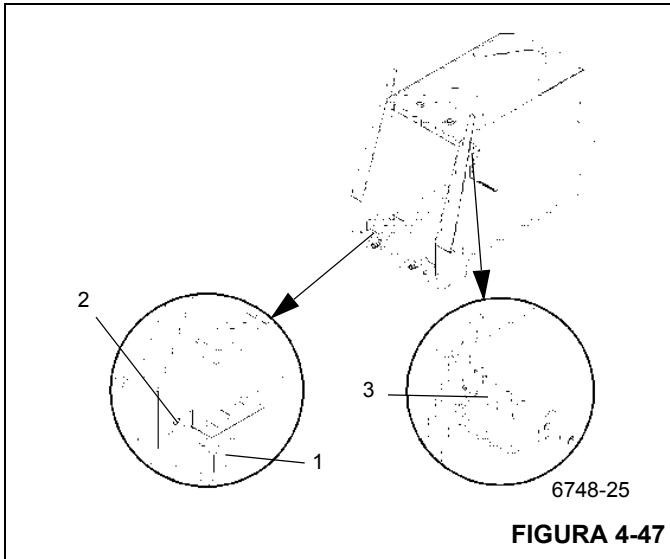


FIGURA 4-47

3. Insira a placa de desgaste superior, a placa batente e a placa de ajuste (Figura 4-47, 3).
 - a. Fixe cada conjunto da placa de desgaste com quatro arruelas, quatro arruelas de pressão e quatro parafusos.
 - b. Insira os parafusos de ajuste sextavados. Não aperte ainda.
4. Aplique lubrificante às áreas de contato das placas de desgaste da seção volante.
5. Para auxiliar a instalação da seção volante na seção intermediária externa, aplique lubrificante às áreas de contato das placas de desgaste da seção volante e fixe os cabos de extensão no cilindro telescópico (Figura 4-48).
 - a. Gire o bloco de entradas como mostrado na Figura 4-48.

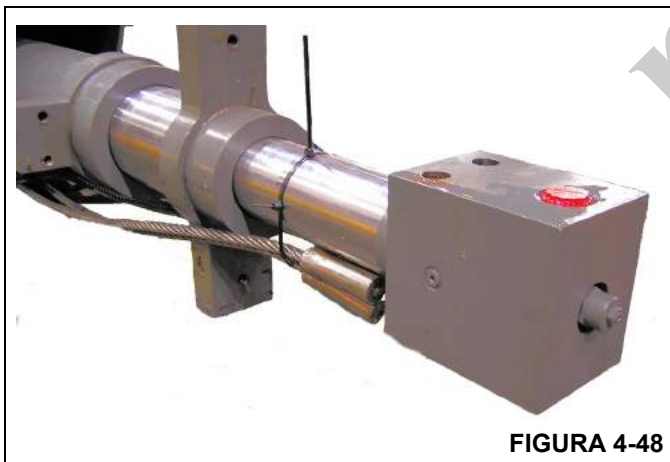


FIGURA 4-48

AVISO

Não permita que os cabos fiquem emaranhados ou sobrepostos. Isso pode provocar falhas no cabos ou na lança.

6. Conecte os cabos de retração da seção volante às fixações de cabos (Figura 4-49, 1) na extremidade da base da seção volante em ambos os lados. Instale os dois retentores de cabo com duas arruelas de pressão e dois parafusos em cada retentor.
7. Passe a extremidade rosqueada através da seção intermediária externa e estenda em direção à parte frontal dessa seção.



FIGURA 4-49

8. Deslize a seção volante para dentro da seção intermediária externa até que o ajuste das placas de desgaste fique acessível através da placa de acesso na parte superior da seção intermediária externa.

AVISO

Puxe os dois cabos de retração da seção volante através da seção intermediária externa enquanto a seção volante estiver sendo instalada. Não permita que os cabos fiquem emaranhados ou sobrepostos. Isto pode acarretar falha nos cabos ou na lança.

9. Eleve ligeiramente a seção volante e insira a placa de desgaste inferior em seu local, fixando-a com os parafusos de retenção. Insira os parafusos (Figura 4-50, 1) a partir parte inferior da seção intermediária externa.

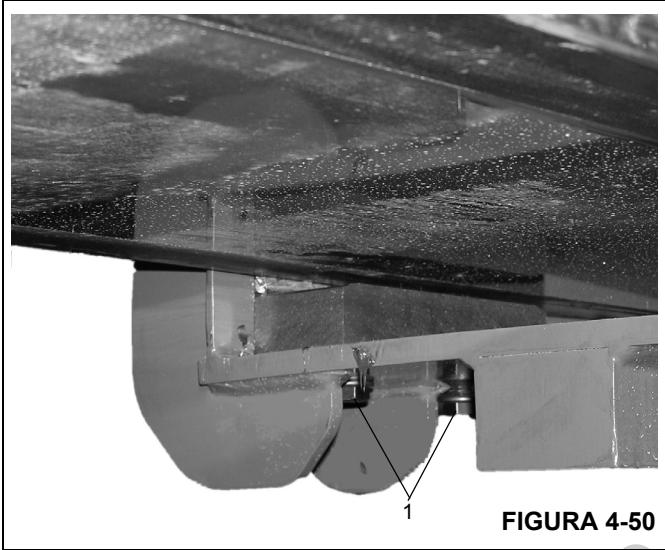


FIGURA 4-50

10. Instale as placas de desgaste e os suportes das placas (Figura 4-51, 1) nos lados esquerdo e direito da seção volante.

NOTA: Os “botões” nas placas de desgaste podem ser desbastados, se necessário. Não corte a placa de desgaste.

11. Meça e ajuste as placas de desgaste até que a seção volante esteja centralizada ± 1 mm (± 0.04 pol.) na seção intermediária externa. Aplique Loctite e aperte a contra-porca (Figura 4-51, 2).

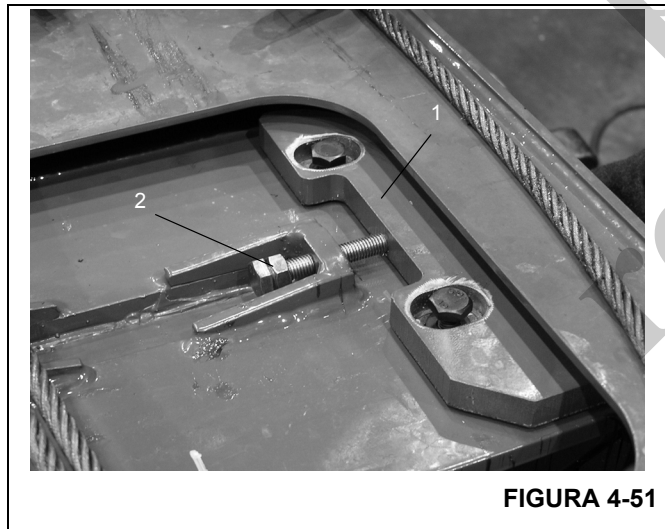


FIGURA 4-51

AVISO

Não permita que os cabos fiquem emaranhados ou sobrepostos. Isto pode acarretar falha nos cabos ou na lança.

- 12. Deslize o restante da seção volante para dentro da seção intermediária externa.
- 13. Alinhe os furos de montagem do cilindro aos furos do suporte de montagem na parte traseira da seção intermediária externa e fixe-os com dois parafusos e buchas em cada lado (Figura 4-52).

NOTA: É importante que seja aplicado o torque correto aos parafusos de montagem do cilindro. O torque correto permitirá que o cilindro “flutue” na montagem.

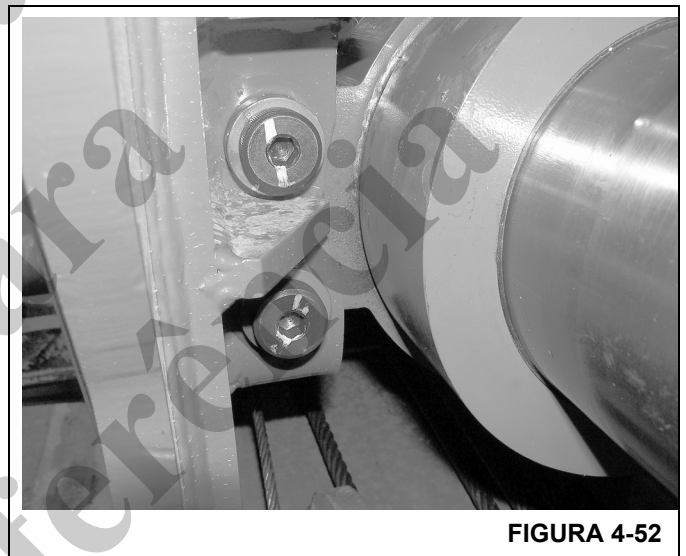
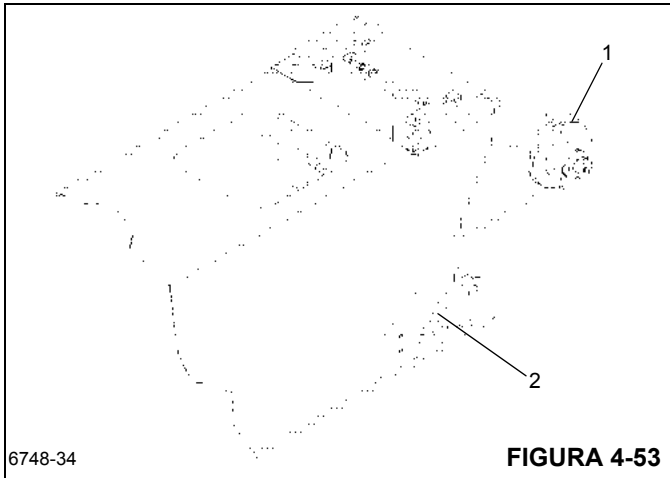
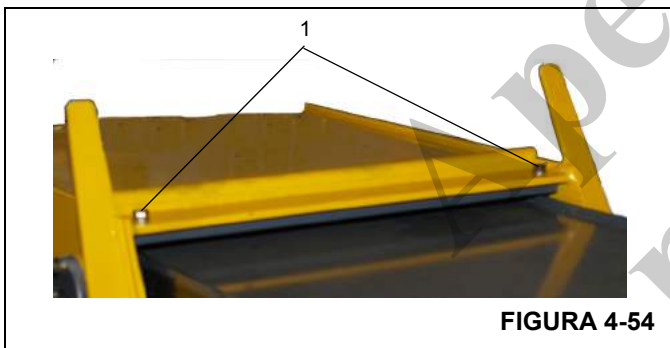


FIGURA 4-52

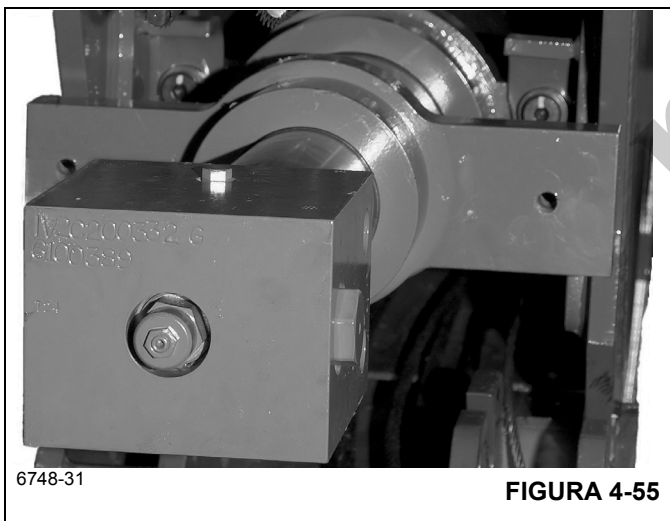
- 14. Remova o bloco de madeira que sustenta o cilindro telescópico.
- 15. Direcione os cabos de retração da seção volante para baixo, passando-os através da seção intermediária externa. Estenda os cabos para fora em direção à extremidade da seção intermediária externa.
- 16. Passe os cabos de retração da seção volante em volta da polia do cabo de retração (Figura 4-53, 1) e instale nas fendas anguladas (Figura 4-53, 2) em cada lado na seção intermediária externa.



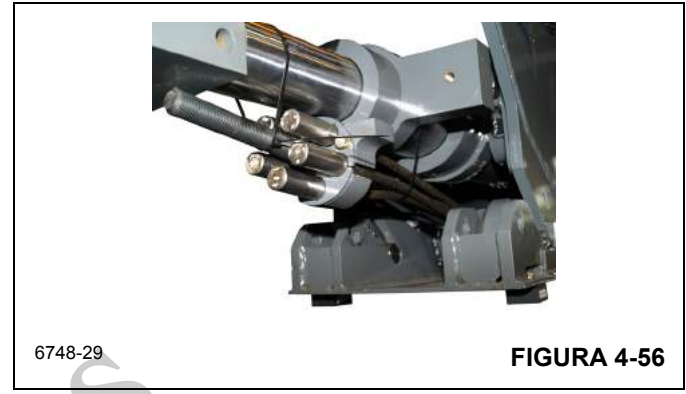
17. Lubrifique o eixo dos cabos de retração.
18. Instale a placa de recuo com as ferragens (Figura 4-54, 1) na parte superior interna da seção intermediária externa.



19. Gire o suporte do cilindro para facilitar a montagem na seção intermediária interna (Figura 4-55).

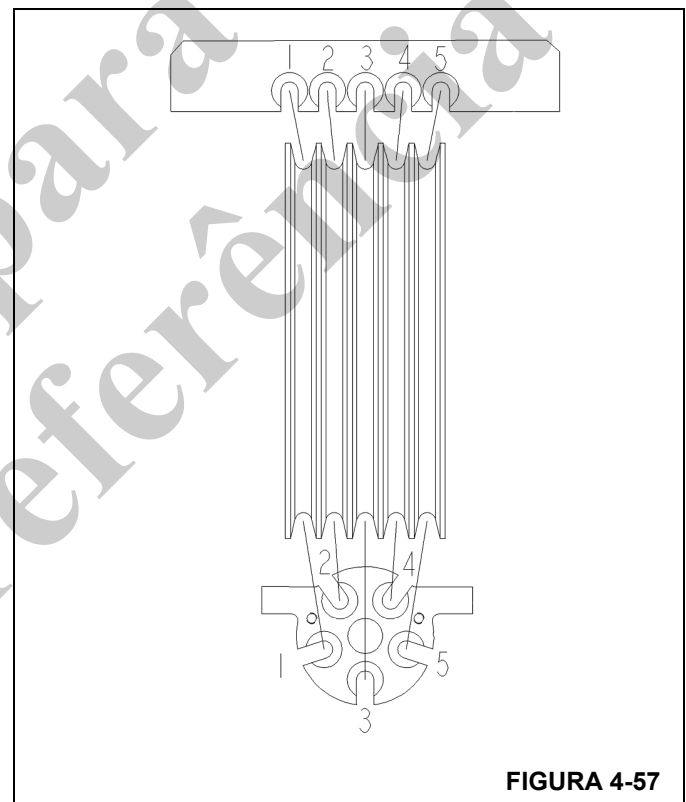


20. Instale os cabos de extensão na placa de retenção redonda (Figura 4-56 e Figura 4-57).

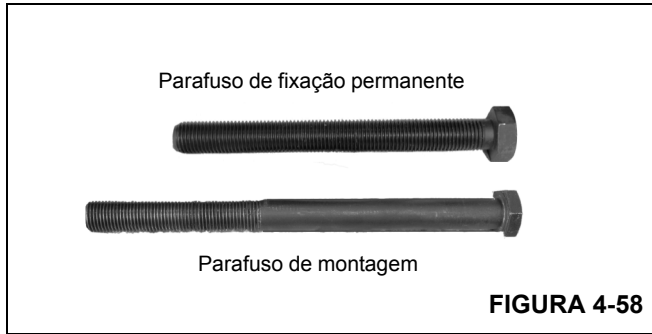


AVISO

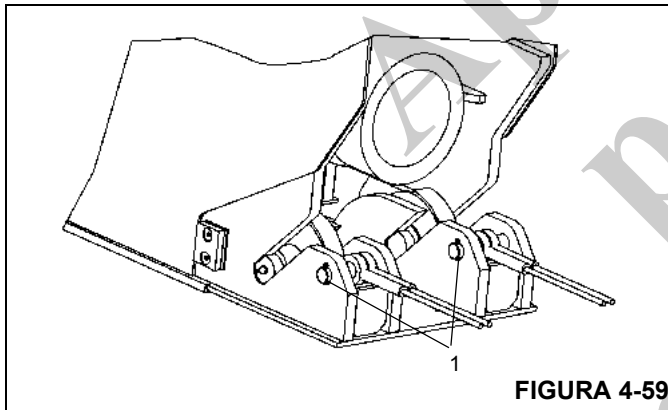
Instale os cabos de extensão na sequência correta. Não permita que os cabos fiquem emaranhados ou sobrepostos. Isto pode acarretar falha nos cabos ou na lança.



21. Instale o (Figura 4-58) parafuso de ajuste no conjunto de fixação.



22. Fixe temporariamente o conjunto de fixação na haste do cilindro de extensão.
23. Conecte os cabos de retração intermediários ao ponto de fixação na extremidade da base da seção intermediária externa.
 - a. Lubrifique e instale o pino que passa pelas extremidades dos cabos. Fixe o pino (Figura 4-59, 1) com os contrapinos.
24. Passe a extremidade rosqueada dos cabos de retração intermediários através da seção intermediária interna em direção à extremidade da base.



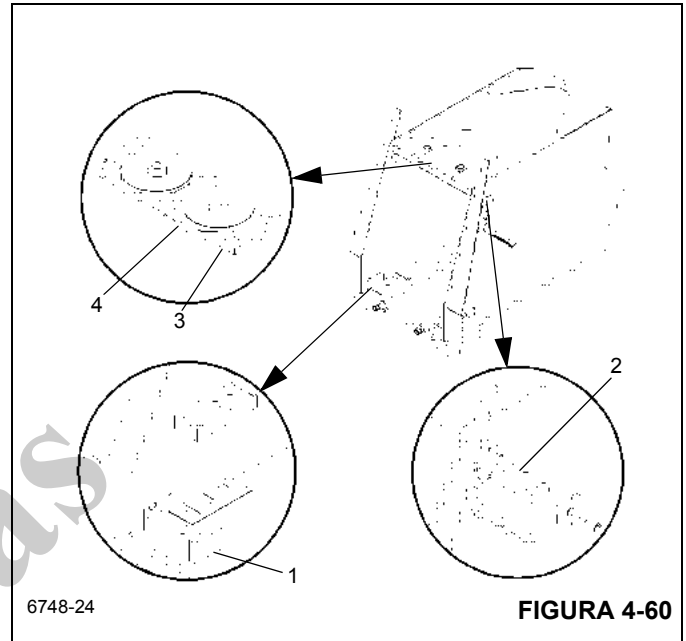
Instalação da seção intermediária interna

Não tente trabalhar na lança sem um supervisor experiente.

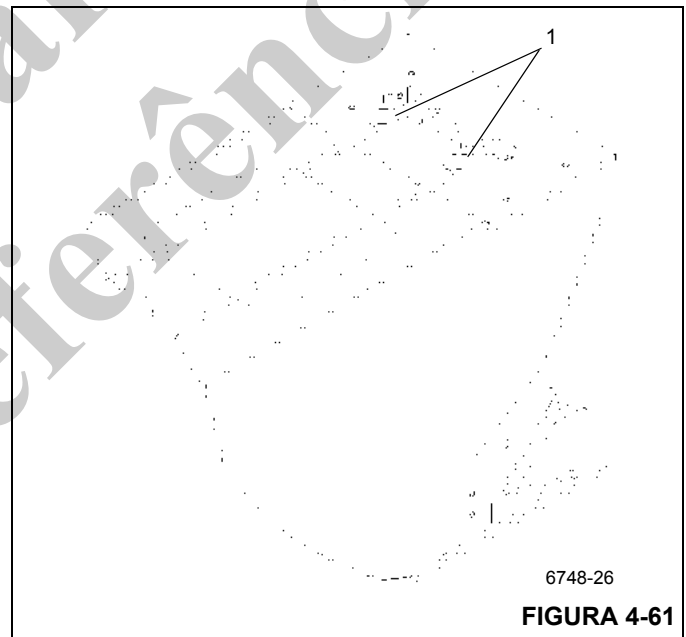


Para evitar acidentes pessoais graves ou morte, utilize sempre equipamento de proteção individual; isto é, capacete, proteção nos olhos, luvas e botas com proteção metatarsal.

1. Insira as placas de desgaste ajustáveis de bronze (Figura 4-60, 1) e as placas de desgaste superiores (Figura 4-60, 2). Não instale ainda as placas de desgaste inferiores.



2. Conecte ambas as extremidades de fixação dos cabos de sincronização intermediários (Figura 4-61, 1) com parafusos e buchas à extremidade da base da seção intermediária externa.



3. Monte o conjunto de polias dos cabos de sincronização intermediários (Figura 4-60, 3) e estenda na parte superior da seção intermediária externa.
 - a. Passe os cabos de sincronização intermediários (Figura 4-60, 4) em volta das polias.
 - b. Os cabos devem ser passados a partir do ponto de fixação dos cabos em volta da parte externa das rodas das polias até a parte interna das rodas das

polias. A extremidade rosqueada do cabo deve ser estendida para baixo pelo centro da seção intermediária interna e em direção à extremidade da base.

4. Conecte as extremidades dos botões dos cabos de retração da seção volante aos pontos de fixação dos cabos (Figura 4-62, 1) na seção volante. Use uma placa de retenção (Figura 4-62, 2), dois parafusos e duas arruelas em cada ponto de fixação para prender os cabos.

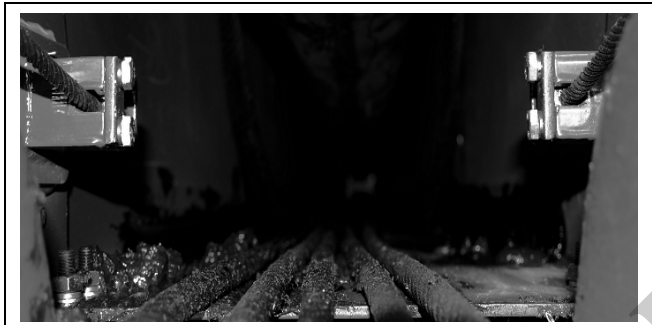


FIGURA 4-62

5. Passe a extremidade rosqueada dos cabos de retração da seção volante para baixo através da parte inferior da seção volante. Estenda os cabos para fora em direção à extremidade da seção volante.
6. Passe cada cabo de retração da seção volante ao redor das polias de retração na base da seção intermediária externa.
7. Monte o conjunto de polias da seção volante como mostrado na Figura 4-63 e na Figura 4-64. Observe que o pino tem uma arruela de encosto voltada para dentro da lança e duas arruelas de empuxo para fora da lança.
8. Lubrifique os dois conjuntos de polias.

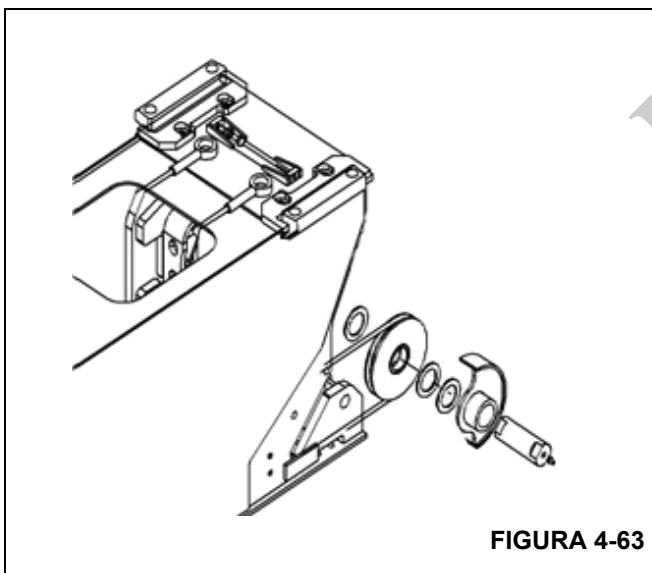


FIGURA 4-63

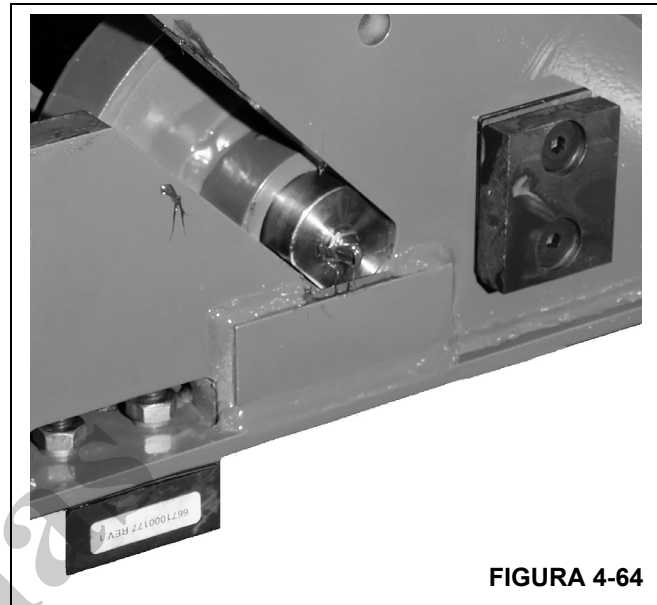


FIGURA 4-64

9. Instale as placas de desgaste inferiores traseiras e laterais de latão. Instale os calços com a extremidade aberta voltada para a extremidade da base da seção da lança.
10. Instale os parafusos de ajuste e as contraporcas no conjunto soldado das placas de desgaste ajustáveis superiores. Não instale ainda as placas de desgaste (Figura 4-65).

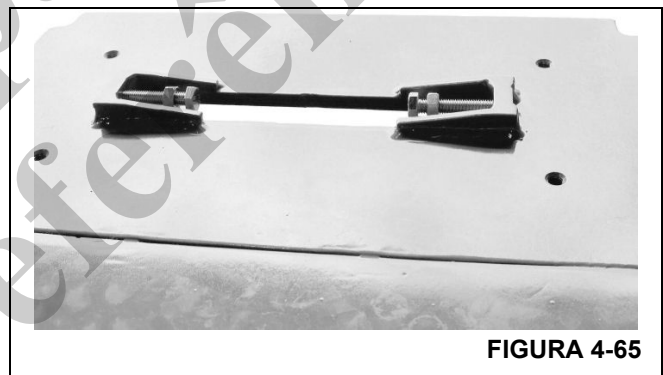


FIGURA 4-65

NOTA: A instalação do conjunto de fixação dos cabos de extensão necessitará de um parafuso mais comprido que o parafuso permanente. O peso dos cinco cabos de extensão e do conjunto de fixação tornará extremamente difícil a instalação do conjunto de fixação sem o uso de um parafuso mais comprido Figura 4-66.

Use o parafuso Número de Peça 7099000555 (ou equivalente) apenas para a instalação (Figura 4-66).

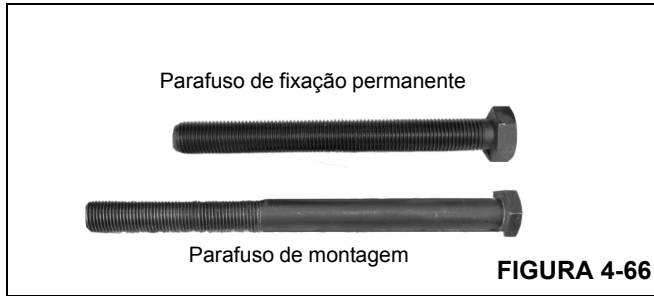


FIGURA 4-66

- 11. Instale o parafuso de montagem na fixação dos cabos de extensão.
- 12. Prenda o conjunto de fixação dos cabos de extensão no cilindro telescópico (Figura 4-67).

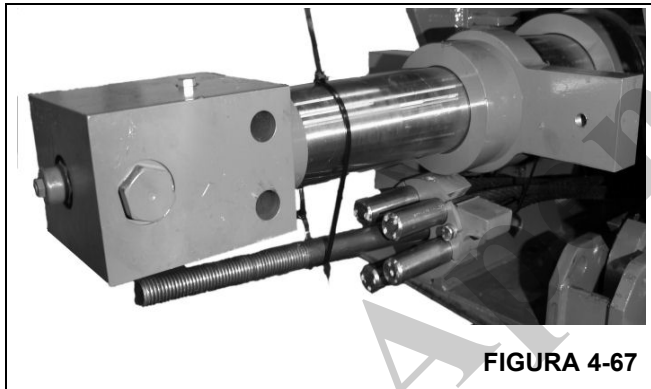


FIGURA 4-67

- 13. Monte os conjuntos soldados de fixação do cabo de retração da seção volante nos cabos de retração. Rosqueie a única porca na extremidade do cabo até que 1 1/2 pol. da rosca fique à mostra; em seguida, instale a contraporca (Figura 4-68).

NOTA: Há fixações para o lado esquerdo e o direito. Verifique se as fixações estão na posição correta.

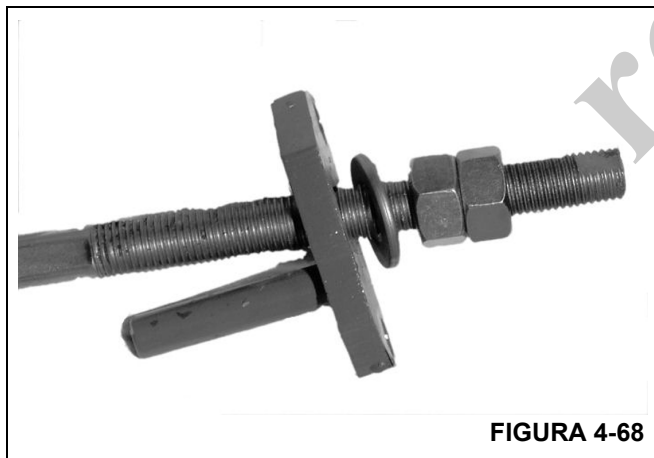


FIGURA 4-68

- 14. Instale a placa de desgaste de bronze (Figura 4-69, 1) na extremidade da seção intermediária interna.

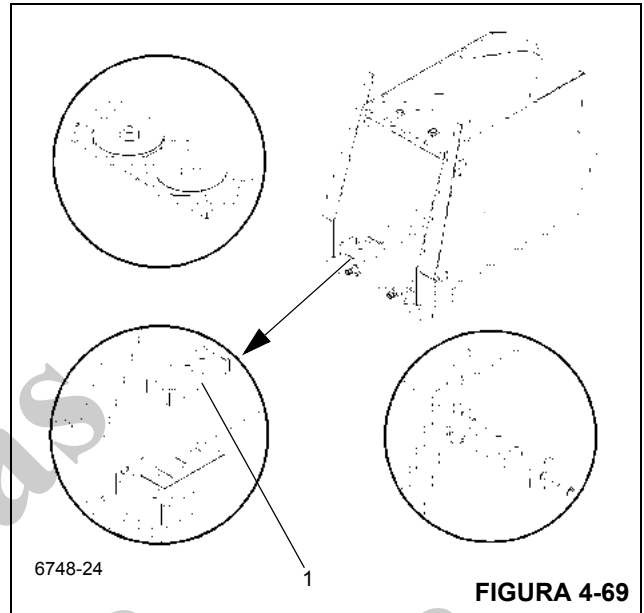


FIGURA 4-69

- 15. Puxe os cabos de retração da seção intermediária externa através da seção intermediária interna, com as extremidades rosqueadas voltadas para extremidade da base da seção.

NOTA: Sempre estenda e inspecione os cabos antes da instalação. Estender os cabos ajuda a eliminar torções e dobras, além de facilitar a inspeção.

- 16. Aplique graxa às partes das seções intermediárias interna e externa onde as placas de desgaste entrarão em contato.

- 17. Conecte os cabos de retração intermediários à seção intermediária externa (Figura 4-70).

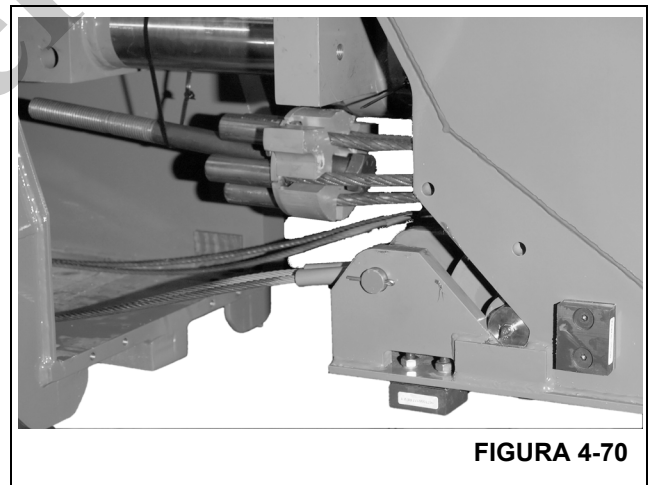
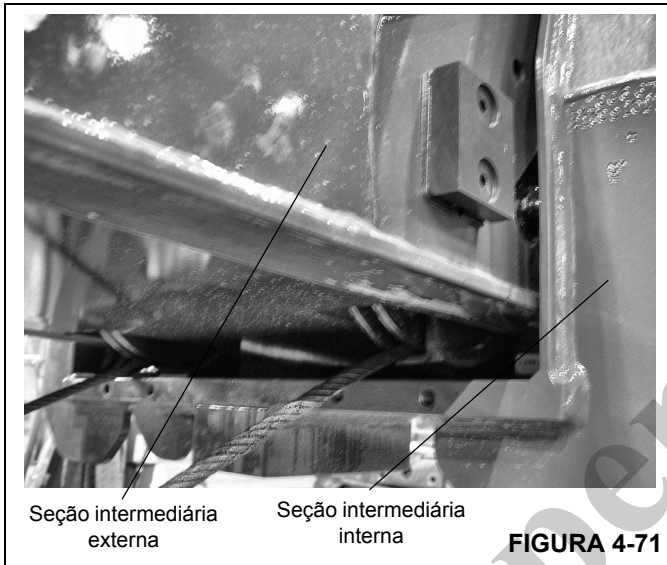


FIGURA 4-70

18. Alinhe a seção intermediária externa à seção intermediária interna. Deslize as seções em conjunto (Figura 4-71) até que as placas de desgaste laterais na seção intermediária externa engatem na seção intermediária interna. Meça a folga nas placas e calços, conforme necessário.

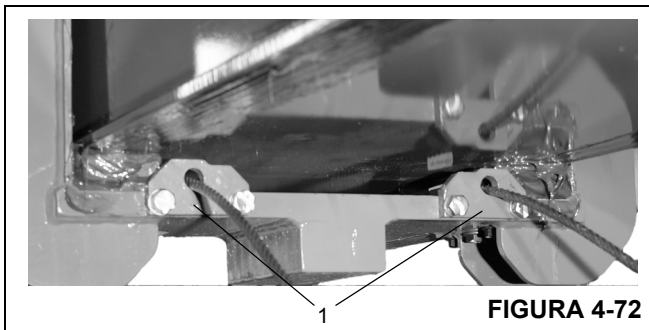


NOTA: Puxe os cabos de retração intermediários através das seções da base, enquanto as seções se unem.

AVISO

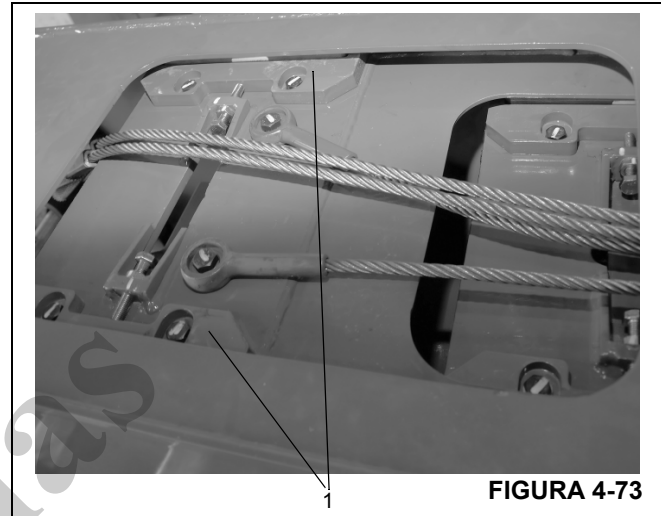
Não permita que os cabos fiquem emaranhados ou sobrepostos. Isto pode acarretar falha nos cabos ou na lança.

19. Insira as placas de desgaste inferiores na seção intermediária interna.
20. Conecte as fixações dos cabos de retração da seção volante à extremidade da seção intermediária interna (Figura 4-72, 1).

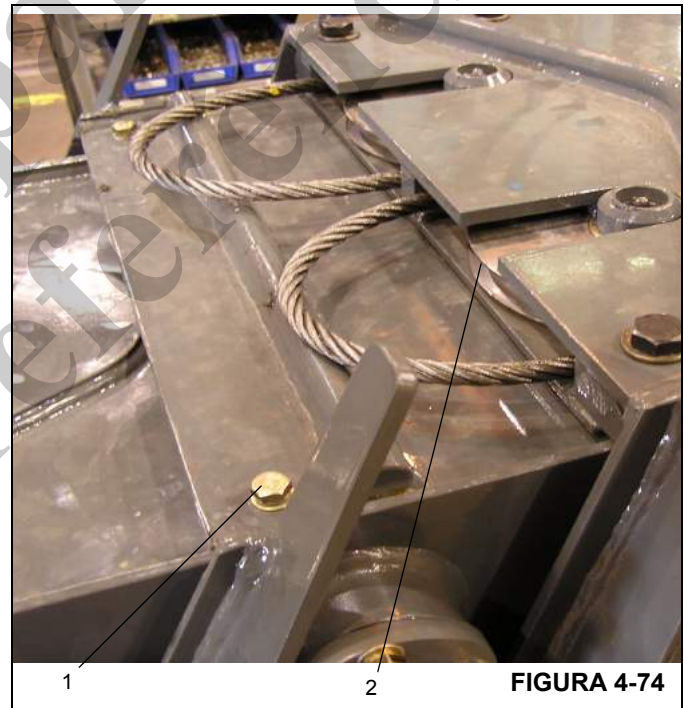


21. Continue a inserir a seção intermediária externa na seção intermediária interna. Pare quando as placas de desgaste ajustáveis superiores traseiras, na seção intermediária interna, ficarem acessíveis.

22. Instale as placas de desgaste ajustáveis (Figura 4-73, 1) na parte superior da extremidade da base da seção intermediária interna.



23. Insira a placa de recuo na parte superior interna da seção intermediária interna (Figura 4-74, 1).
24. Instale o conjunto de polias dos cabos de sincronização intermediários (Figura 4-74, 2) na parte superior interna da seção intermediária interna.



25. Verifique se o parafuso longo de instalação dos cabos (Figura 4-75, 1) está instalado no conjunto de pontos de fixação dos cabos de extensão.

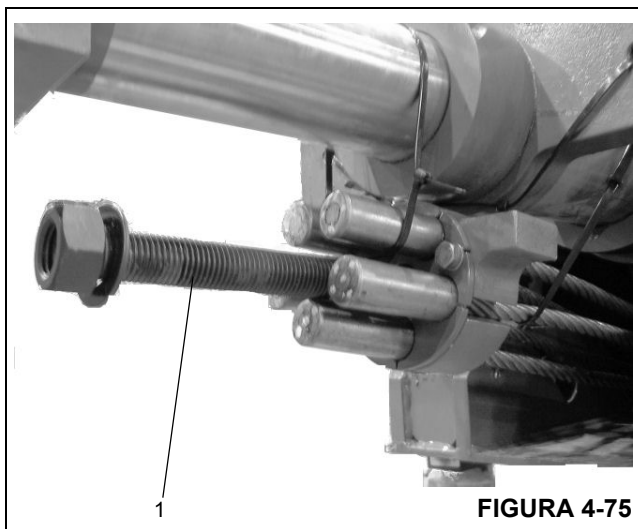


FIGURA 4-75

26. Insira o parafuso de instalação no conjunto soldado de fixação da seção intermediária interna e elimine o máximo possível de folga.

NOTA: Verifique se a fixação do cabo de extensão está devidamente assentada no conjunto soldado da seção da lança. As “orelhas” na fixação devem se encaixar nos canais usinados nas laterais da placa de fixação da seção intermediária interna.

27. Prenda cuidadosamente o conjunto de fixação no conjunto soldado de fixação da seção intermediária interna (Figura 4-76).

- a. Remova o parafuso de instalação e substitua-o pelo parafuso de ajuste padrão.
- b. Elimine a folga no parafuso de ajuste de fixação e remova as braçadeiras.

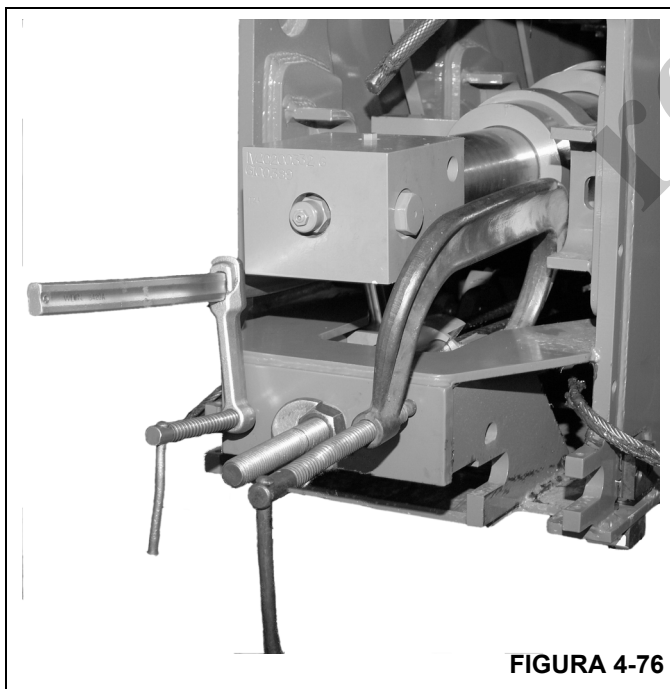


FIGURA 4-76

28. Regule a porca de ajuste até que 2.75 pol. da rosca fique à mostra. Instale a contraporca.

29. Conecte o cilindro telescópico aos flanges de montagem da seção intermediária interna. Verifique se as buchas estão livres para girar depois que os parafusos forem apertados (Figura 4-77).

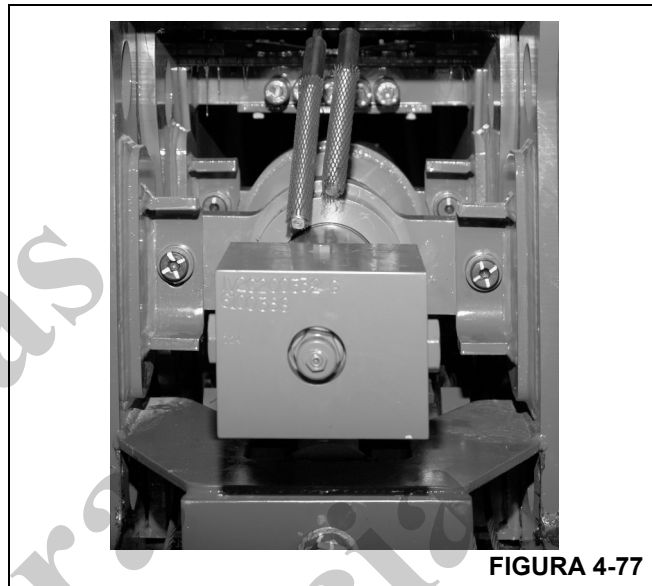


FIGURA 4-77

30. Monte o conjunto intermediário de polias da seção volante como mostrado na Figura 4-78 e na Figura 4-79. Observe que o pino tem uma arruela de encosto voltada para dentro da lança e duas arruelas de empuxo para fora da lança.

NOTA: Insira UMA arruela de encosto DENTRO e DUAS arruelas de empuxo FORA de cada conjunto.

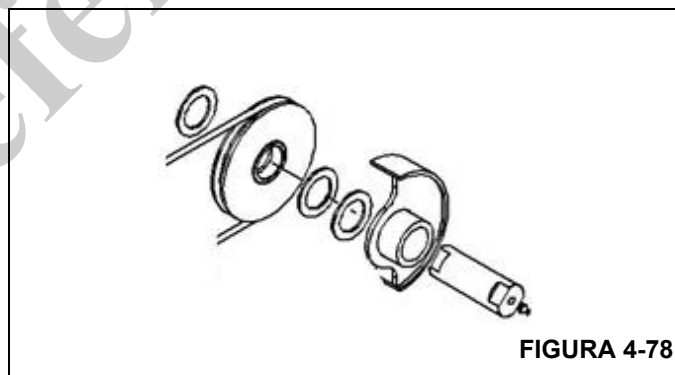


FIGURA 4-78

31. Passe os cabos de retração intermediários nos conjuntos de polias de retração de cabos intermediários da esquerda e da direita e instale como mostrado na Figura 4-78.

32. Instale o parafuso retentor com cabeça, a arruela e a porca para travar os pinos do conjunto da polia (Figura 4-79, 1).

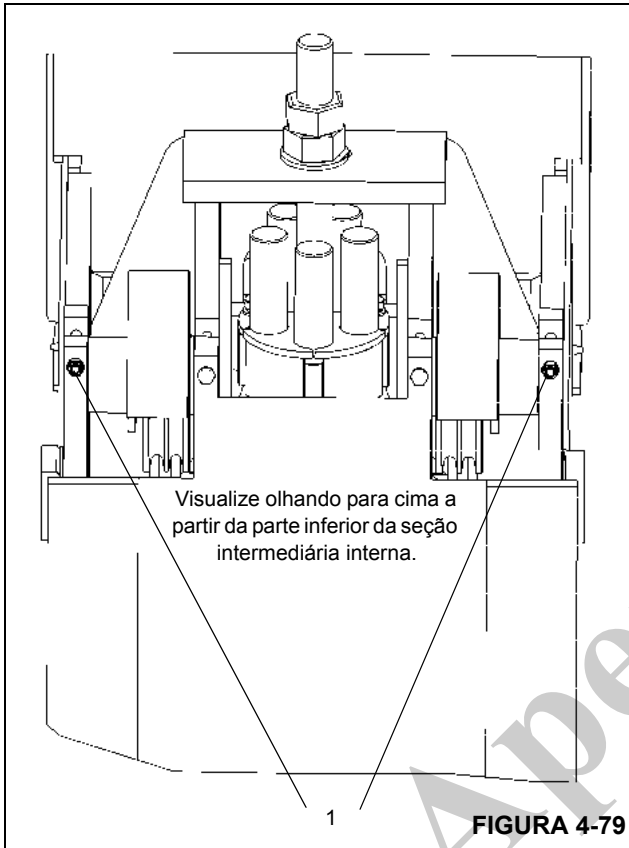


FIGURA 4-79

33. Estenda os cabos de retração intermediários em direção à extremidade da seção intermediária interna.
34. Conecte dois cabos a cada ponto de fixação, ajuste cada cabo para 1.75 pol. e instale as contraporcas (Figura 4-80).

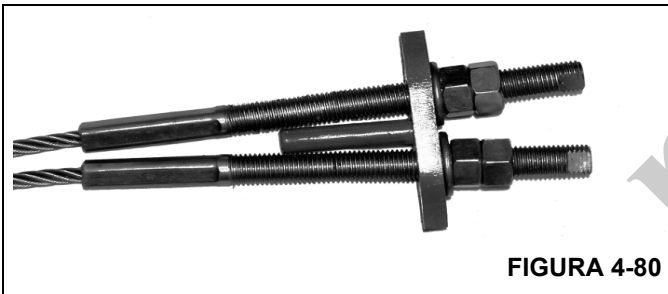


FIGURA 4-80

35. Gire o bloco de entradas do cilindro telescópico de forma que a entrada de teste fique voltada para baixo (Figura 4-81).

AVISO

Não posicionar apropriadamente o bloco de entradas provocará problemas ao montar a lança no guindaste. O sistema hidráulico do guindaste não funcionará apropriadamente se o bloco de entradas for instalado de forma incorreta.

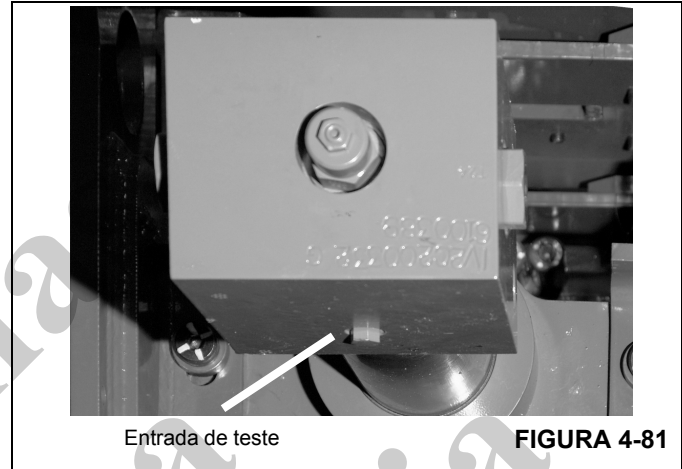


FIGURA 4-81

Instalação da seção da base

Não tente trabalhar na lança sem um supervisor experiente.

**PERIGO**

Para evitar acidentes pessoais graves ou morte, utilize sempre equipamento de proteção individual; isto é, capacete, proteção nos olhos, luvas e botas com proteção metatarsal.

1. Insira a seção intermediária interna na seção da base até que a seção intermediária interna ultrapasse o acesso das placas de desgaste laterais e pare.
2. Instale as placas de desgaste frontais inferiores entre as seções.

NOTA: Use graxa para manter as placas de desgaste no lugar durante a montagem.

3. Instale a placa de desgaste de bronze através do furo de acesso da base na lateral da seção da base e deslize a seção intermediária interna até ultrapassar a placa de desgaste e instale a placa de travamento (Figura 4-82).

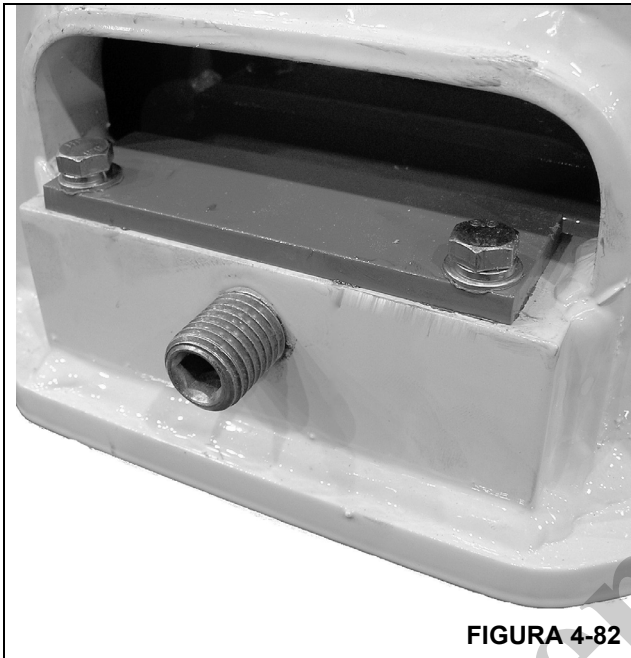


FIGURA 4-82

4. Conecte os cabos de retração intermediários à extremidade frontal da seção da base (Figura 4-83).

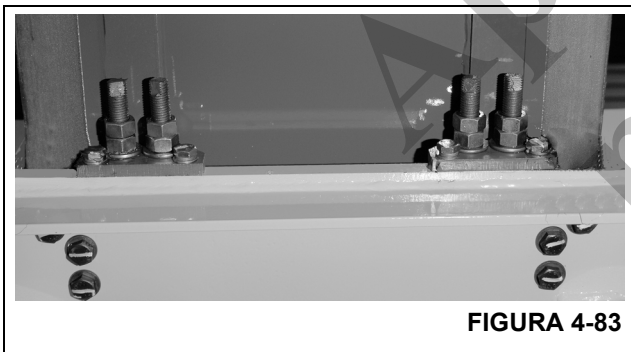


FIGURA 4-83

5. Instale a barra de recuo entre a seção intermediária interna e a seção da base (parte frontal superior da base).
6. Instale a placa de desgaste superior ajustando o conjunto dentro da seção da base na abertura de acesso traseira superior (Figura 4-84).

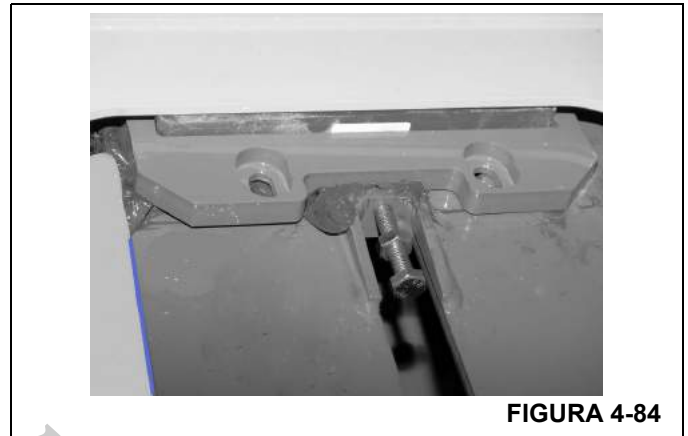


FIGURA 4-84

AVISO

Verifique se o bloco de entradas do cilindro telescópico está corretamente posicionado antes de prosseguir. A lança não funcionará corretamente se o bloco de entradas não for instalado como mostrado na Figura 4-85.

AVISO

Há menos de 3 mm de folga entre as laterais do conjunto soldado e o bloco de entradas durante a instalação. Remova todos os bujões/tampas que possam interferir com a instalação.

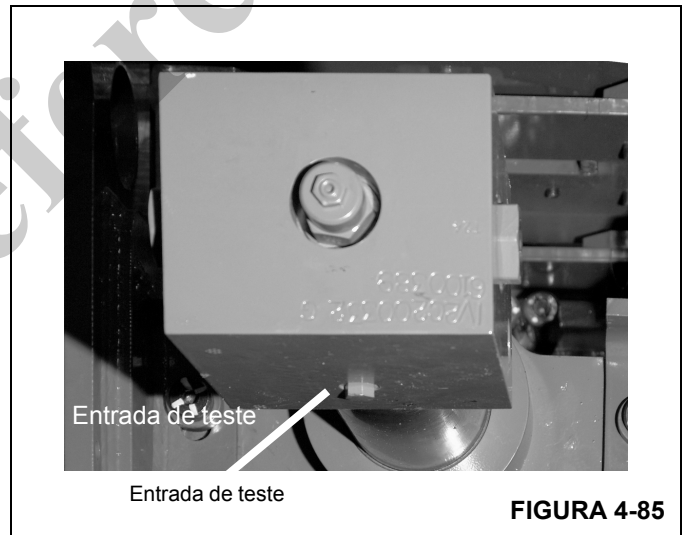


FIGURA 4-85

7. Insira cuidadosamente o bloco de entradas no conjunto soldado de fixação.
8. Insira dois pinos de extremidade da haste do telescópio. Prenda as duas extremidades de cada pino com uma arruela lisa, uma arruela de pressão e um parafuso (Figura 4-86).

NOTA: Pode ser necessário forçar um pouco o bloco de entradas para alinhar os furos dos pinos.

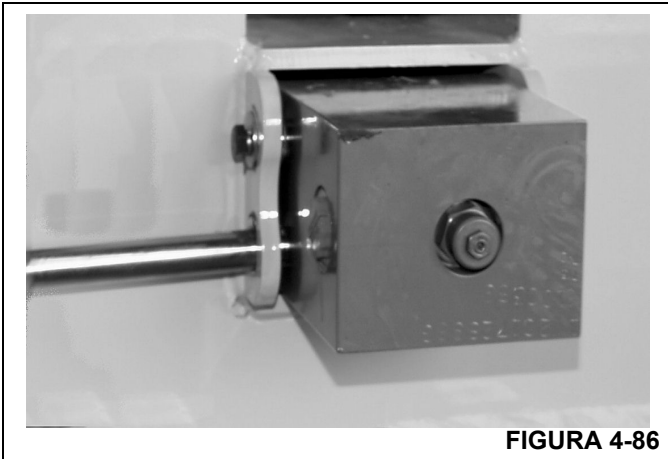


FIGURA 4-86

9. Conecte os cabos de sincronização intermediários à parte traseira da seção da base.
10. Ajuste o cabo até que 76 mm (3 pol.) das roscas fiquem à mostra além da porca de ajuste (Figura 4-87).

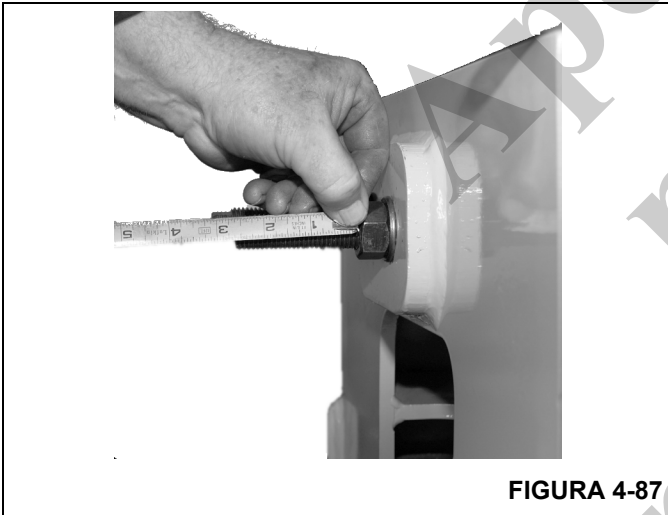


FIGURA 4-87

11. Conecte tubos ao bloco de entradas (Figura 4-88).

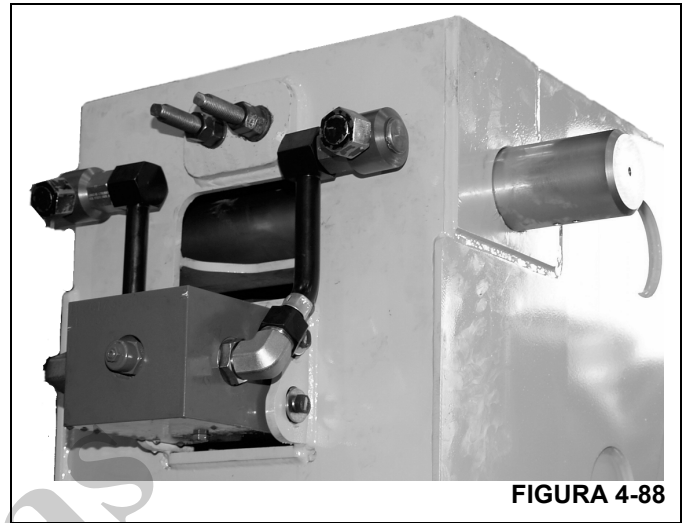
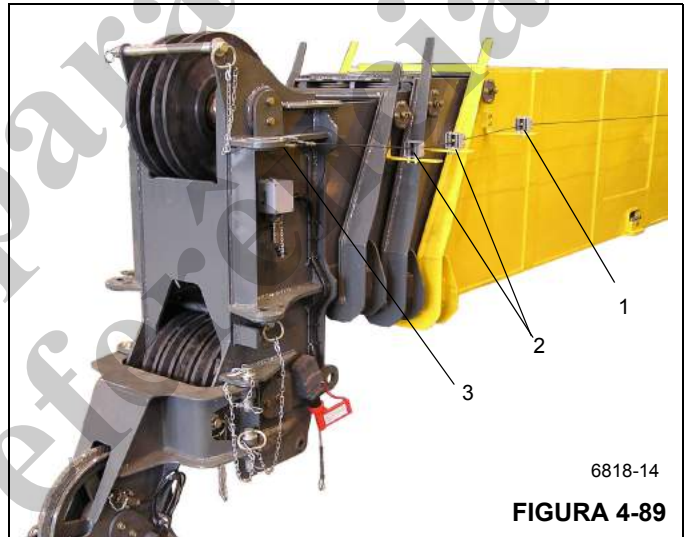


FIGURA 4-88

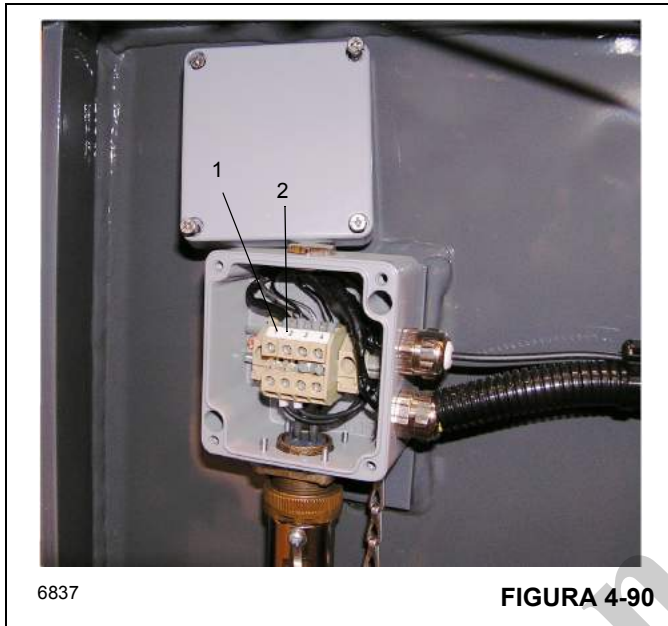
12. Desconecte o RCL e o A2B/cabo conectado à guia de cabos da seção da base (Figura 4-89, 1) na remoção da lança e passe o cabo pelas guias de cabos das seções intermediárias interna e externa (Figura 4-89, 2) e pela guia de cabos da seção volante (Figura 4-89, 3).



6818-14

FIGURA 4-89

13. Remova o RCL e o A2B/cabo da extremidade da lança.
 - c. Conecte o conector do cabo à lateral da caixa de ligação.
 - d. Conecte o fio "SHD" (Figura 4-90, 1) ao terminal 1 e o fio "CORE" (Figura 4-90, 2) ao terminal 2.
 - a. Recoloque a tampa na caixa de ligação.



6837

FIGURA 4-90

MONTAGEM FINAL DA LANÇA

Não tente trabalhar na lança sem um supervisor experiente.



PERIGO

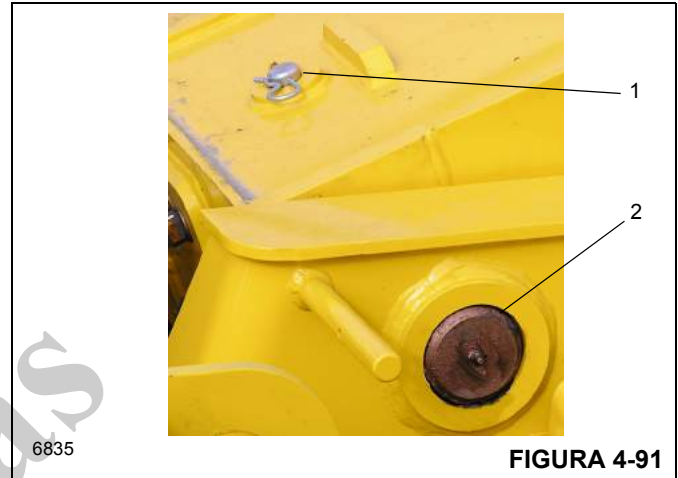
Para evitar acidentes pessoais graves ou morte, utilize sempre equipamento de proteção individual; isto é, capacete, proteção nos olhos, luvas e botas com proteção metatarsal.

NOTA: A lança pode ser desmontada deixando a seção da base no guindaste, se não for necessário reparar essa seção.

NOTA: O conjunto completo da lança pesa aproximadamente 5800 kg (12,740 lb) sem a extensão da lança articulada instalada. A remoção da extensão da lança articulada simplificará a remoção da lança.

1. Conecte um dispositivo de elevação à lança para distribuir igualmente o peso.
2. Eleve a lança do bloco ou dos suportes o suficiente para não tocar no guindaste e abaixe-a até o conjunto da superestrutura do guindaste.
3. Alinhe a lança ao conjunto da superestrutura.
4. Insira o eixo do pivô da lança e as arruelas de empuxo no conjunto da superestrutura e na lança.

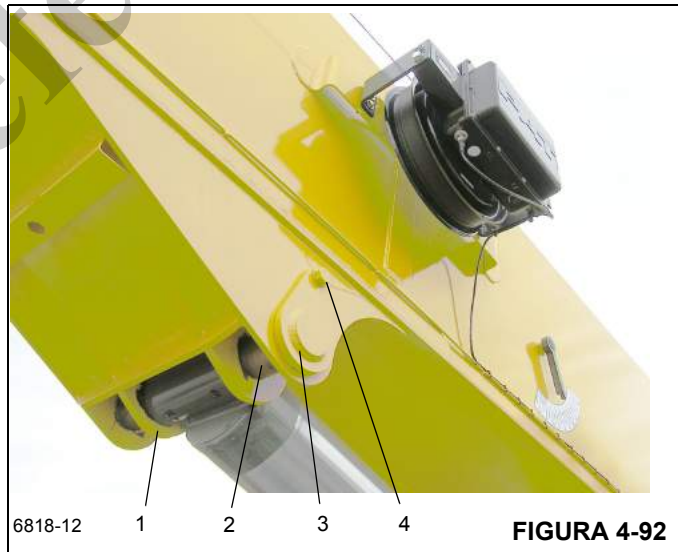
5. Insira o pino do grampo e o pino de retenção (Figura 4-6, 1) que fixam o eixo do pivô da lança (Figura 4-6, 2) na lança ao conjunto da superestrutura.



6835

FIGURA 4-91

6. Instale as graxeiras no eixo do pivô e adicione graxa conforme os requisitos na LUBRIFICAÇÃO (pág. 9-1).
7. Remova a tampa ou os bujões das linhas e aberturas hidráulicas e conecte as linhas ao cilindro telescópico.
8. Conecte toda a fiação elétrica à lança.
9. Eleve ligeiramente a lança com o dispositivo de elevação de forma que o cilindro seja estendido aproximadamente 30,48 cm (12 pol.), para permitir a inserção da extremidade da haste do cilindro de elevação na caixa de elevação do cilindro, na parte inferior da lança.
10. Ative o sistema hidráulico e estenda a haste do cilindro de elevação o suficiente para deslizar para dentro da caixa de elevação (Figura 4-92, 1).



6818-12

FIGURA 4-92

11. Insira o eixo do cilindro de elevação superior (Figura 4-92, 2).

12. Instale o conjunto soldado do eixo superior (Figura 4-92, 3), o parafuso (Figura 4-92, 4) e a arruela na lateral da caixa de elevação (Figura 4-92, 1), fixando o eixo do cilindro de elevação superior (Figura 4-92, 2) na lança.
13. Remova o dispositivo de elevação da lança.
14. Verifique se a lança está totalmente retraída.

**PERIGO**

Use luvas ao manusear cabos de aço.

INSTALAÇÃO DA EXTENSÃO DA LANÇA ARTICULADA

**PERIGO**

Para evitar acidentes pessoais graves ou morte, utilize sempre equipamento de proteção individual; isto é, capacete, proteção nos olhos, luvas e botas com proteção metatarsal.

**PERIGO**

Os ângulos de lança são usados para controlar a velocidade com que as extensões giram durante o levantamento e armazenamento. Ângulos impróprios da lança causarão velocidades de giro incontroláveis da extensão.

NOTA: Os cabos de apoio usados nestes procedimentos visam controlar o movimento da extensão da lança.

**PERIGO**

Antes de tentar remover a extensão da lança, leia e siga estritamente todos os adesivos de perigo fixados na lança/extremidade da lança, extensão da lança e suportes de recolhimento.

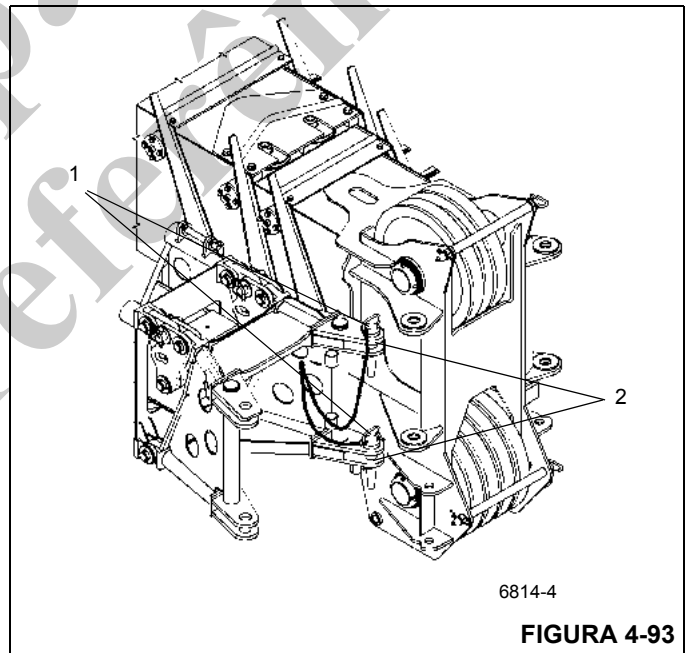
1. O guindaste deve estar apoiado nos estabilizadores usando os procedimentos normais de preparação descritos no Manual do operador.
 - a. Retraia totalmente a lança.
 - b. Abaixar a lança até a posição horizontal estendendo-a sobre a parte frontal do guindaste.

2. Conecte um dispositivo de elevação aos olhais de elevação na extensão da lança articulada.
3. Prenda um comprimento do cabo na ponta da extensão da lança para auxiliar na movimentação da extensão da lança no lugar na frente da extremidade da lança.

**PERIGO**

Ao remover a extensão da lança, verifique se todas as pessoas e equipamentos estão afastados do caminho do giro.

4. Eleve a extensão da lança articulada até uma altura segura para movimentar até a lança e encaixe a extensão no local adequado acima da extremidade da lança.
5. Usando o cabo conectado à parte superior da extensão da lança, alinhe manualmente o acessório da lança às conexões de fixação da extensão da lança (Figura 4-93, 2).
6. Movimente a lança ligeiramente para cima ou para baixo para ajudar a alinhar o acessório da lança e as conexões de fixação da extensão da lança (Figura 4-93, 2).
7. Insira os pinos de fixação do lado direito (Figura 4-93, 1) através do acessório da lança e das conexões de fixação da extensão da lança (Figura 4-93, 2). Instale os grampos de retenção nos pinos de fixação.

**FIGURA 4-93**

8. Estenda a lança aproximadamente de 51 a 64 cm (20 a 25 pol.). Verifique se os olhais de armazenamento da extensão da lança se alinham na frente dos pinos guia (Figura 4-94, 1) e sobem (Figura 4-95, 2) nos suportes de armazenamento quando a extensão da lança é posicionada ao lado da lança.

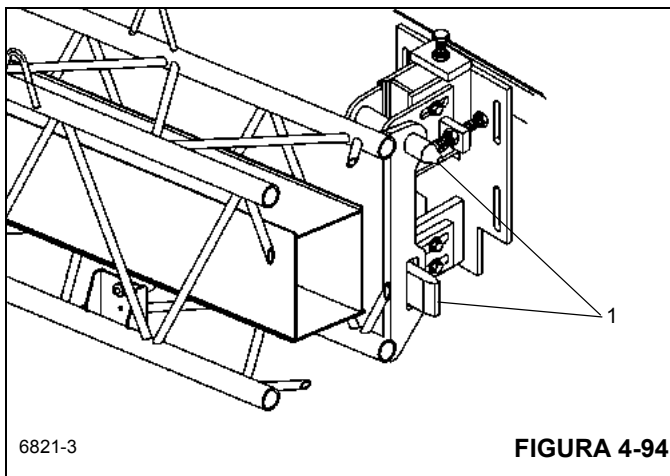


FIGURA 4-94

9. Verifique se de que o pino da presilha e o pino do engate (Figura 4-95, 1) foram removidos do suporte de armazenamento traseiro.

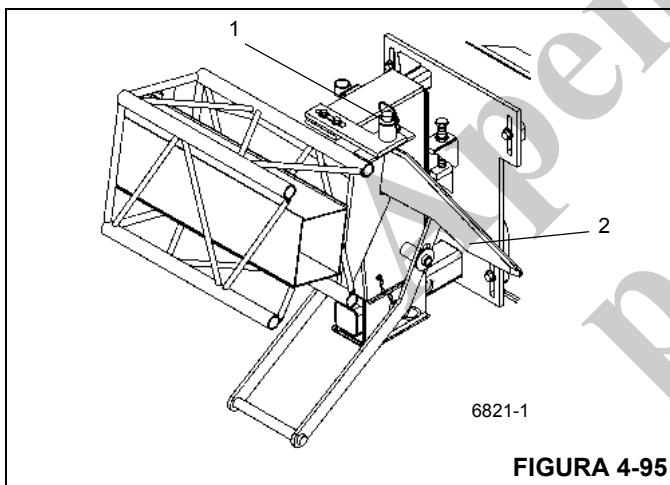


FIGURA 4-95

10. Usando o cabo preso na ponta da extensão da lança, gire manualmente a extensão até o lado da lança.
11. Alinhe as olhas de armazenamento da extensão da lança aos pinos de guia, fixe (Figura 4-95, 2) nos suportes de armazenamento e retraia totalmente a lança.
12. Instale o pino do engate e o pino da presilha (Figura 4-95, 1) que fixam a extensão da lança no suporte de armazenamento traseiro.
13. Remova os pinos de grampo e os pinos de fixação (Figura 4-96, 1) das conexões de fixação (Figura 4-96, 2) do lado direito da extremidade da lança e armazene-os na base da extensão da lança. Armazene os grampos e pinos de fixação da lateral esquerda nas conexões de fixação externa da lança articulada.

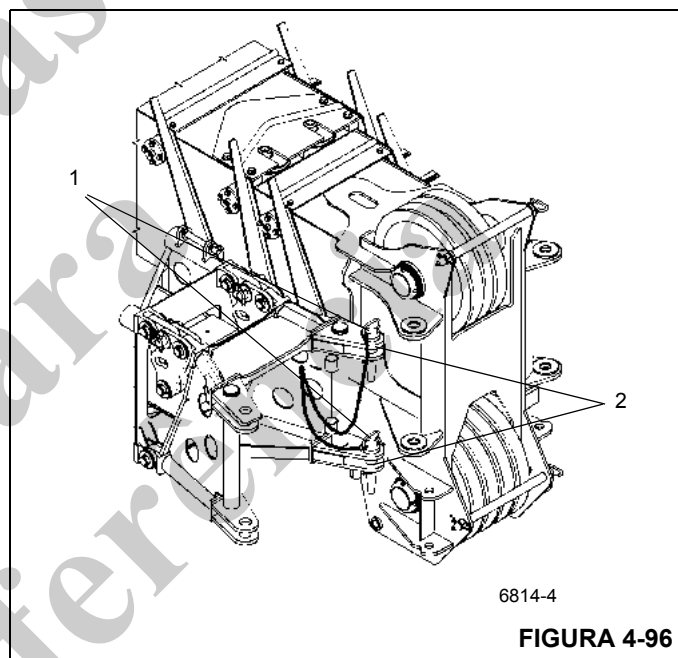


FIGURA 4-96

14. No suporte de armazenamento traseiro, remova o pino de retenção (Figura 4-97, 1) que fixa o suporte deslizante na posição "EXTERNA". Pressione a alavanca (Figura 4-97, 2) para empurrar a lança articulada contra a parte traseira da lança.
15. Desengate as conexões de fixação da lança articulada dos olhas de fixação da extremidade da lança. Instale o pino de retenção (Figura 4-97, 1) que fixa o suporte deslizante na posição "INTERNA".

PERIGO

Ao armazenar a extensão da lança, assegure-se de que todas as pessoas e equipamentos estejam afastados do caminho.

AVISO

Não permita que a extensão da lança bata nos suportes de retração ao movimentá-la na posição retraída.

4

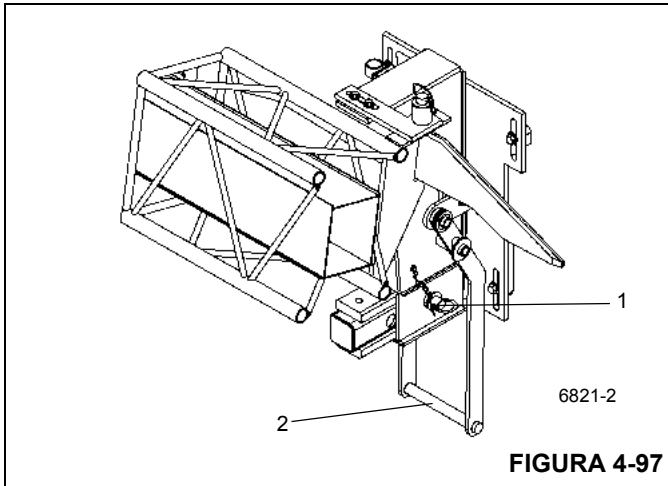


FIGURA 4-97

16. Levante e/ou abaixe ligeiramente a lança para ajudar a controlar sua extensão.
17. Monte a extremidade da lança e passe o cabo de elevação conforme desejado de acordo com a Seção 4 do Manual do operador do RT535E.
18. Alinhe os guinchos auxiliares e principal à lança de acordo com GUINCHO E CONTRAPESO (pág. 5-1).
19. Instale o moitão ou a bola do guindaste.
20. Faça todos os ajustes e execute a manutenção da lança.

TENSÃO DA EXTENSÃO DA LANÇA E DOS CABOS DE RETRAÇÃO

Os cabos de extensão e retração da lança devem ser tensionados depois que a lança tiver sido remontada e sempre que os cabos parecerem soltos.

Ferramentas necessárias:

- Chave inglesa de 15/16 pol., 1-1/4 pol. e 1-13/16 pol.
- torquímetro com capacidades de torque de 72 lb-pol. a 360 lb-pol.

Faça o seguinte ao tensionar os cabos de extensão e retração:

AVISO

Ao ajustar os cabos, use duas chaves. Prensione a parte "chata" no cabo e gire a porca de ajuste.

Não deixe que os cabos sejam torcidos. Isso pode acarretar falhas nos cabos.

- Ao apertar ou soltar os cabos, prensione-os com barras na parte dianteira das extremidades do cabo para evitar torção.

- Para garantir que os cabos estejam tensionados de maneira adequada, aperte-os até pelo menos os valores de torque mínimo encontrados na Tabela 4-1.
- Certifique-se de que todas as porcas de tensão possam ser rosqueadas e desrosqueadas manualmente nos prisioneiros rosqueados. Cavacos ou danos às roscas prejudicarão os valores de torque.



ATENÇÃO

Para evitar acidentes pessoais graves ou morte, utilize sempre equipamento de proteção individual, incluindo capacete, proteção nos olhos, luvas e botas com proteção metatarsal.

AVISO

Possível dano ao cabo!

Usar uma chave de impacto para apertar as porcas de tensão do cabo pode causar torção dos cabos de extensão e retração, resultando em falha no cabo.

Não use chave de impacto ao tensionar o cabo de extensão e retração.

Consulte os procedimentos a seguir, Figura 4-98, e Tabela 4-1 ao tensionar os cabos de extensão e retração da lança:

1. Coloque a lança na posição horizontal antes de fazer ajustes.
2. Aperte ligeiramente todos os cabos.
3. Retraia completamente a lança.
4. De acordo com a ordem apresentada, aperte os cabos de retração 4/3/2, de extensão 2/3/4, de retração 3/2/1, e de extensão 1/2/3 para remover a folga excessiva dos cabos.
5. De acordo com a ordem apresentada, aperte os cabos de retração 4/3/2, de extensão 2/3/4, de retração 3/2/1, e de extensão 1/2/3 com os valores de torque mínimo especificados na Tabela 4-1.

Para facilitar o acesso para o ajuste dos cabos de retração 3/2/1, estenda a lança aproximadamente 300 mm (12 pol.), e então retraia a lança aproximadamente 150 mm (6 pol.) para tensionar os cabos corretamente antes dos torques serem ajustados.

Retraia totalmente a lança antes de ajustar o torque nos cabos de extensão 1/2/3.

6. Estenda e retraia totalmente a lança.
7. Aperte os cabos de extensão e retração da seguinte maneira para garantir que todas as seções da lança se

estendam e retraiam total e simultaneamente, e para que eles não se desloquem para fora quando a válvula hidráulica estiver em neutro.

- a. Se o 2º estágio estiver se retraindo totalmente tarde, afrouxe os cabos de retração 3/2/1 e aperte os cabos de extensão 1/2/3. Estenda e retraia a lança alguns pés. Reaperte os cabos de retração 3/2/1 e de extensão 1/2/3 para verificar se o **valor de torque mínimo** é atingido como especificado na Tabela 4-1.
- b. Se o 3º estágio estiver se retraindo totalmente tarde, afrouxe os cabos de retração 4/3/2, aperte os cabos de extensão 2/3/4, e então estenda e retraia a lança

alguns pés. Reaperte os cabos de retração 4/3/2 e de extensão 2/3/4 para verificar se o **valor de torque mínimo** é atingido como especificado na Tabela 4-1.

- 8. Certifique-se de que todos os cabos de extensão e retração atinjam o **valor de torque mínimo** como especificado na Tabela 4-1.
- 9. Adicione contraporcas e aperte-as.
- 10. Revista todas as roscas dos prisioneiros com desengripante e instale protetores de cabo. Todas as extremidades rosqueadas dos cabos devem ser equipadas com porcas de retenção e contraporcas.

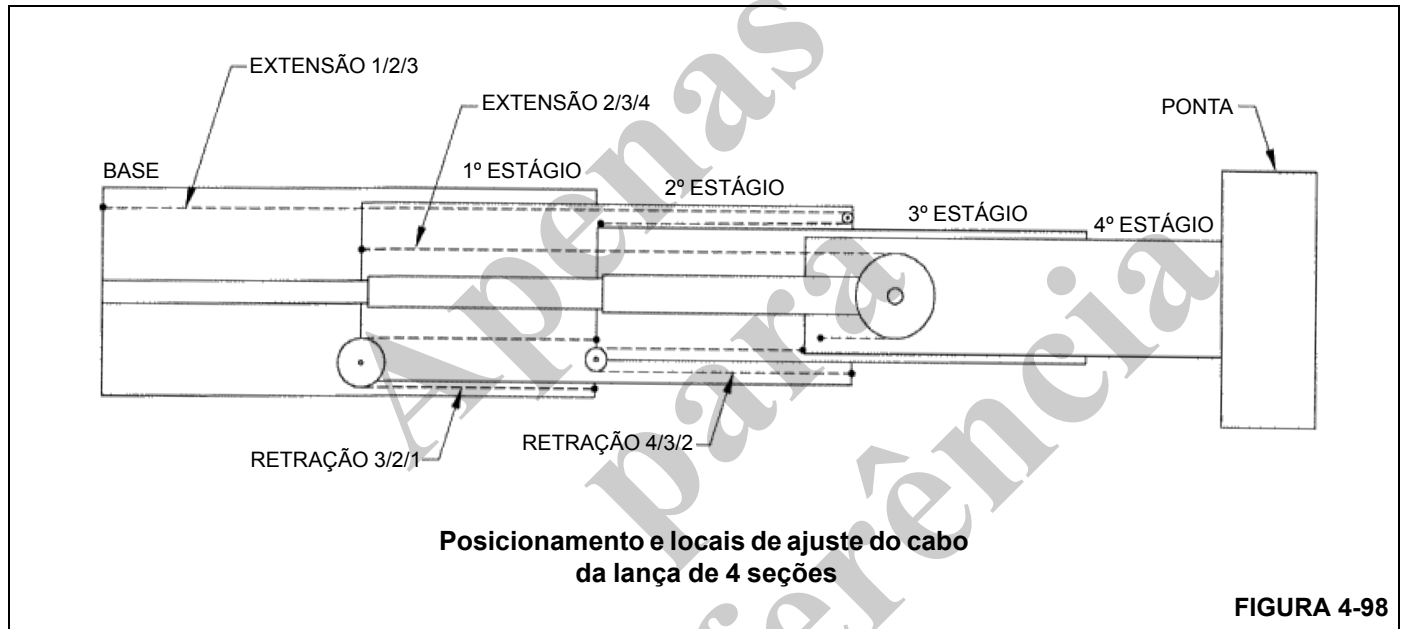


Tabela 4-1: Valores de torque mínimo para a tensão dos cabos da lança

Cabos (extensão/retração)	Valores de torque mínimo
Retração 4/3/2	10,5 Nm (96 lb-pol.)
Extensão 2/3/4	40,5 Nm (360 lb-pol.)
Retração 3/2/1	8 Nm (72 lb-pol.)
Extensão 1/2/3	16 Nm (144 lb-pol.)

Nota: Todos os valores de torque exibidos acima são mínimos, e são calculados com o uso de uma chave inglesa padrão fixada ao torquímetro na posição voltada para a frente.

MANUTENÇÃO DA LANÇA

Teste funcional da lança

1. Ative o sistema hidráulico e verifique se ele está operando corretamente e se não há vazamentos.
2. Verifique se a lança estende e retrai corretamente.
3. Verifique se o cilindro de elevação não permite que a lança se desloque para baixo sem o comando do operador.
4. Verifique se todos os componentes elétricos desconectados durante a remoção estão operando corretamente.

Inspeção da lança

Não tente trabalhar na lança sem um supervisor experiente.



PERIGO

Para evitar acidentes pessoais graves ou morte, utilize sempre equipamento de proteção individual; isto é, capacete, proteção nos olhos, luvas e botas com proteção metatarsal.

1. Inspeção visualmente as seções telescópicas para verificar se todas as superfícies de desgaste estão lubrificadas adequadamente.
2. Inspeção se há evidências de trincas, empenamento ou outros danos nas seções estendidas.
3. Verifique periodicamente a segurança das placas de desgaste da lança.
4. Verifique as polias da extremidade da lança quanto à segurança e liberdade de movimento.

Alinhamento e manutenção da lança

Não tente trabalhar na lança sem um supervisor experiente.



PERIGO

Para evitar acidentes pessoais graves ou morte, utilize sempre equipamento de proteção individual; isto é, capacete, proteção nos olhos, luvas e botas com proteção metatarsal.

O alinhamento da lança é feito ajustando as placas de desgaste localizadas em vários pontos do conjunto da lança. O ajuste das placas de desgaste é feito desta forma:

1. Estenda totalmente a lança na horizontal.
2. Lubrifique as placas inferiores da lança (laterais e inferiores).
3. Calce as placas de desgaste laterais frontais inferiores até 1,52 mm (0.06 pol.) a partir da placa lateral da próxima seção interna da lança. Faça o mesmo para as placas de desgaste frontais superiores. Use o mesmo número de calços em cada lado.

AVISO

Ao estender e retrair a lança durante o alinhamento, o movimento deve ser interrompido se for encontrada alguma restrição. Coloque novos calços nas placas de desgaste, conforme necessário, para possibilitar o livre deslocamento da(s) seção(ões) afetada(s) da lança.

4. Retraia e estenda a lança. Verifique o ponto superior em que a lança riscou as placas de desgaste em sua maior largura.
5. Retraia as seções da lança para alinhar o ponto superior na seção da lança às placas de desgaste adjacentes.
6. Adicione ou retire calços, conforme necessário.

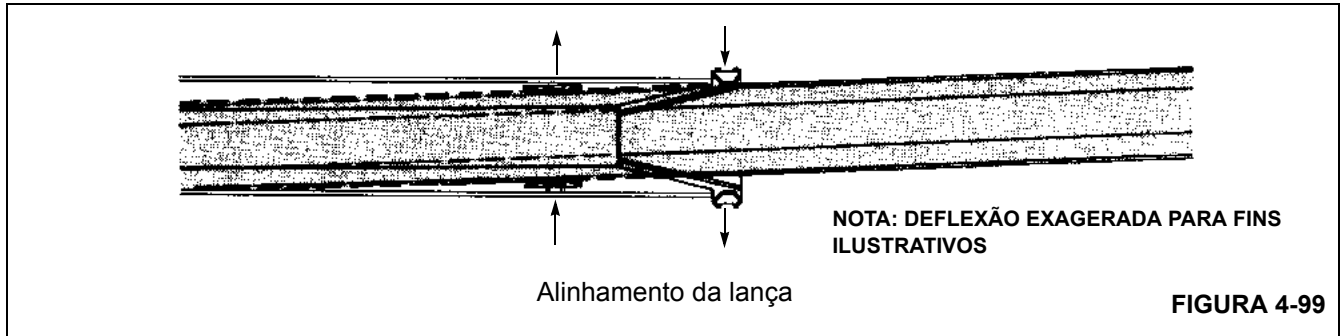
Tabela 4-2

Exemplo

Se a lança se desvia para a esquerda:

1	A placa de desgaste frontal esquerda deve ser calçada.
2	A placa de desgaste ajustável esquerda traseira seria ajustada para fora, afastando-se da seção interna da lança.
3	A placa de desgaste frontal direita deve ser calçada.
4	A placa ajustável traseira direita é ajustada para dentro.

7. Conecte um peso e estenda a lança em seu comprimento total. Verifique se há deflexão lateral.



MANUTENÇÃO DOS CABOS DE EXTENSÃO E RETRAÇÃO

Não tente trabalhar na lança sem um supervisor experiente.

! PERIGO

Para evitar acidentes pessoais graves ou morte, utilize sempre equipamento de proteção individual; isto é, capacete, proteção nos olhos, luvas e botas com proteção metatarsal.

NOTA: Para obter informações mais detalhadas sobre a manutenção dos cabos de extensão e retração, consulte Cabo de aço (pág. 1-17).

Inspeção

Não tente trabalhar na lança sem um supervisor experiente.

! PERIGO

Nunca manuseie cabos de aço com as mãos desprotegidas. Isso pode resultar em ferimentos nas mãos.

! PERIGO

Para evitar acidentes pessoais graves ou morte, utilize sempre equipamento de proteção individual; isto é, capacete, proteção nos olhos, luvas e botas com proteção metatarsal.

As informações a seguir foram extraídas de uma Norma de Consenso Nacional indicada por agências governamentais federais (EUA).

Todo cabo de aço se deteriora a ponto de não poder mais ser usado. O cabo de aço deve ser retirado de serviço quando apresentar qualquer uma das condições a seguir:

- Em cabos em operação, quando existirem seis fios rompidos distribuídos aleatoriamente em uma camada ou três fios rompidos em um cordão em uma camada.
- Desgaste de um terço do diâmetro original de fios externos individuais. Dobra, esmagamento, falha por flambagem ou qualquer outro dano que resulte na distorção da estrutura do cabo.
- Evidências de qualquer dano por aquecimento por qualquer causa.
- Reduções no diâmetro original superiores a:
 - 0,4 mm (0.016 pol.) para diâmetros de até 8 mm (0.3125 pol.), inclusive.
 - 0,79 mm (0.031 pol.) para diâmetros de 10 e 13 mm (0.375 e 0.5 pol.), inclusive.
 - 1,19 mm (0.047 pol.) para diâmetros de 14 a 19 mm (0.5625 e 0.75 pol.), inclusive.
 - 1,59 mm (0.063 pol.) para diâmetros de 22 a 29 mm (0.875 a 1.125 pol.), inclusive.
 - 2,38 mm (0.094 pol.) para diâmetros de 32 a 38 mm (1.25 a 1.5 pol.), inclusive.
- Em cabos de sustentação, mais de dois fios quebrados em uma camada em seções além das conexões de extremidade ou mais de um fio quebrado em uma conexão de extremidade.

DETECÇÃO E RESOLUÇÃO DE PROBLEMAS DO CIRCUITO DO TELESCÓPIO

Tabela 4-3

SINTOMA	CAUSA PROVÁVEL	SOLUÇÃO
1. Operação errática de extensão do cilindro telescópico.	a. Nível baixo de óleo hidráulico.	a. Complete o óleo hidráulico até o nível adequado.
	b. Válvulas de alívio danificadas.	b. Repare ou substitua as válvulas de alívio.
	c. Ar no cilindro telescópico.	c. Sangre abaixando o cilindro telescópico abaixo da linha horizontal.
	d. Baixa rotação do motor.	d. Aumente a rotação do motor até o ajuste recomendado.
	e. Falta de lubrificação nas seções da lança.	e. Lubrifique adequadamente todas as seções da lança.
	f. Polias de extensão da lança extremamente apertadas.	f. Inspecione e lubrifique adequadamente as polias de extensão da lança.
	g. Alinhamento inadequado da lança devido à carga lateral.	g. Reduza e eleve apropriadamente a carga.
	h. Placas de desgaste da lança gastas.	h. Substitua as placas de desgaste e lubrifique-as adequadamente.
	i. Seção da lança distorcida.	i. Substitua a seção distorcida.
	j. Cilindro telescópico danificado.	j. Repare ou substitua o cilindro.
	k. Linhas ou conexões hidráulicas entupidadas, rompidas ou soltas.	k. Limpe, aperte ou substitua as linhas ou conexões.
l. Válvula de controle danificada.	l. Repare ou substitua a válvula de controle.	

SINTOMA	CAUSA PROVÁVEL	SOLUÇÃO
2. Operação errática de retração do cilindro telescópico.	a. Nível baixo de óleo hidráulico.	a. Complete o óleo hidráulico até o nível adequado.
	b. Válvula de alívio danificada.	b. Repare ou substitua a válvula de alívio.
	c. Ar no cilindro.	c. Sangre abaixando o cilindro telescópico abaixo da linha horizontal e execute um ciclo de operação do cilindro.
	d. Baixa rotação do motor.	d. Aumente a rotação do motor até o ajuste recomendado.
	e. Falta de lubrificação.	e. Lubrifique adequadamente todas as seções da lança.
	f. Válvula de segurança com defeito.	f. Repare ou substitua a válvula de segurança.
	g. Alinhamento inadequado da lança devido à carga lateral.	g. Reduza e eleve apropriadamente a carga.
	h. Polias da retração da lança extremamente apertada.	h. Inspeção e lubrifique adequadamente.
	i. Seção da lança distorcida.	i. Substitua a seção distorcida.
	j. Placas de desgaste da lança gastas.	j. Substitua as placas de desgaste e lubrifique-as adequadamente.
	k. Haste(s) do cilindro tortas.	k. Substitua a(s) haste(s) e todas as vedações do cilindro.
	l. Tambor do cilindro estriado.	l. Repare ou substitua o tambor do cilindro.
	m. Vedações dos pistões danificadas.	m. Substitua todas as vedações do cilindro.
n. Pistão(ões) solto(s) ou danificado(s).	n. Substitua todas as vedações e reaperte ou substitua o(s) pistão(ões).	
3. Cilindro telescópico não estende.	a. Nível baixo de óleo hidráulico.	a. Complete o óleo até o nível adequado.
	b. Válvula de alívio com defeito.	b. Repare ou substitua a válvula de alívio.
	c. Carga excessiva.	c. Reduza a carga.
	d. Mangueira ou conexões entupidadas.	d. Substitua a mangueira ou as conexões. (Consulte o Manual de peças da Manitowoc Crane Care.)
	e. Carretel da válvula quebrado.	e. Substitua a válvula.
	f. Vedações dos pistões danificadas.	f. Substitua todas as vedações do cilindro.
	g. Pistão(ões) danificado(s).	g. Substitua o(s) pistão(ões) e todas as vedações do cilindro.
	h. Seção(ões) da lança torta(s).	h. Substitua a(s) seção(ões) danificada(s).
	i. Acoplamento da bomba hidráulica quebrado.	i. Substitua o acoplamento quebrado da bomba hidráulica.
	j. Seção da bomba hidráulica desgastada ou danificada.	j. Repare ou substitua a seção da bomba.

4

SINTOMA	CAUSA PROVÁVEL	SOLUÇÃO
4. Cilindro telescópico não retrai.	a. Nível baixo de óleo hidráulico.	a. Complete o óleo até o nível adequado.
	b. Válvula de alívio danificada.	b. Repare ou substitua a válvula de alívio.
	c. Carga excessiva.	c. Reduza a carga. (Consulte a tabela de carga).
	d. Válvula de segurança inoperante.	d. Substitua a válvula de segurança.
	e. Mangueira ou conexões entupidas.	e. Substitua a mangueira ou as conexões. (Consulte o Manual de peças da Manitowoc Crane Care.)
	f. Carretel da válvula quebrado.	f. Substitua a seção da válvula.
	g. Pistão(ões) quebrado(s).	g. Substitua o(s) pistão(ões) e todas as vedações do cilindro.
	h. Vedações dos pistões danificadas.	h. Substitua todas as vedações do cilindro.
	i. Seção(ões) da lança torta(s).	i. Substitua a(s) seção(ões) danificada(s).
	j. Acoplamento da bomba hidráulica quebrado.	j. Substitua o acoplamento quebrado da bomba hidráulica.
	k. Bomba hidráulica desgastada ou danificada.	k. Repare ou substitua a bomba.
l. Eixo da bomba hidráulica quebrado.	l. Substitua o eixo da bomba.	

DETECÇÃO E RESOLUÇÃO DE PROBLEMAS DO CIRCUITO DE ELEVAÇÃO

Tabela 4-4

Sintoma	Causa provável	Solução
1. Lança é elevada de forma errática.	a. Nível baixo de óleo hidráulico.	a. Complete o óleo hidráulico até o nível adequado.
	b. Baixa rotação do motor.	b. Aumente a rotação do motor até o ajuste recomendado.
	c. Válvula de alívio principal danificada.	c. Substitua a válvula de alívio.
	d. Ar na haste do cilindro.	d. Sangre a haste do cilindro.
	e. Eixo do pivô da lança torto.	e. Substitua o eixo do pivô.
2. Lança é abaixada de forma errática.	a. Nível baixo de óleo hidráulico.	a. Complete o óleo hidráulico até o nível adequado.
	b. Baixa rotação do motor.	b. Aumente a rotação do motor para o nível recomendado.
	c. Circuito e/ou válvula de alívio inoperante.	c. Repare ou substitua a válvula de alívio.
	d. Ar no cilindro hidráulico.	d. Sangre o ar do cilindro.
	e. Seção da bomba hidráulica danificada.	e. Repare ou substitua a seção da bomba.
3. Lança é elevada lentamente.	a. Nível baixo de óleo hidráulico.	a. Complete o óleo hidráulico até o nível adequado.
	b. Baixa rotação do motor.	b. Aumente e mantenha a rotação do motor.
	c. Válvula de alívio danificada.	c. Repare ou substitua a válvula de alívio.
	d. Óleo hidráulico extremamente frio.	d. Opere a unidade para aquecer o óleo até a temperatura operacional.
	e. Mangueira ou conexões incorretas instaladas.	e. Substitua a mangueira ou as conexões. (Consulte o Manual de peças da Manitowoc Crane Care.)
	f. Operação de duas funções no mesmo conjunto de bancos de válvulas de controle.	f. Inverta os controles para obter a velocidade desejada das duas funções.
	g. Obstrução na mangueira de retorno.	g. Substitua a mangueira de retorno.
	h. Vazamento nas vedações dos pistões do cilindro.	h. Substitua todas as vedações do cilindro.
	i. Tambor do cilindro estriado.	i. Bruna ou substitua o tambor.
	j. Seção da bomba hidráulica desgastada.	j. Repare ou substitua a seção da bomba.

Sintoma	Causa provável	Solução
4. Lança é abaixada lentamente.	a. Nível baixo de óleo hidráulico.	a. Complete o óleo hidráulico até o nível adequado.
	b. Baixa rotação do motor.	b. Aumente a rotação para o nível recomendado.
	c. Válvula de alívio danificada.	c. Repare ou substitua a válvula de alívio.
	d. Operação de duas funções no mesmo conjunto de bancos de válvulas de controle.	d. Inverta os controles para obter a velocidade desejada das duas funções.
	e. Óleo hidráulico extremamente frio.	e. Opere a unidade para aquecer o óleo até a temperatura operacional.
	f. Mangueira ou conexões incorretas instaladas.	f. Substitua a mangueira ou as conexões. (Consulte o Manual de peças da Manitowoc Crane Care.)
	g. Obstrução na mangueira de retorno.	g. Substitua a mangueira de retorno.
	h. Vedações dos pistões do cilindro desgastadas.	h. Substitua todas as vedações do cilindro.
	i. Tambor do cilindro estriado.	i. Bruna ou substitua o tambor.
Lança é abaixada lentamente. (Continuação)	j. Seção da bomba hidráulica desgastada.	j. Repare ou substitua a seção da bomba.
	k. Haste do pistão quebrada (solta do pistão).	k. Substitua a haste do pistão e todas as vedações do cilindro.
5. Lança não eleva.	a. Nível baixo de óleo hidráulico.	a. Complete o óleo hidráulico até o nível adequado.
	b. Válvula de alívio principal ou válvula de alívio do circuito danificada.	b. Repare ou substitua a válvula de alívio.
	c. Carga excessiva.	c. Reduza a carga conforme necessário.
	d. Seção da bomba hidráulica desgastada ou danificada.	d. Repare ou substitua a seção da bomba.
	e. Eixo da bomba quebrado.	e. Substitua o eixo e as vedações da bomba.
	f. Acoplamento do acionamento da bomba quebrado.	f. Substitua o acoplamento do acionamento.
	g. Carretel da válvula de controle quebrado.	g. Substitua a válvula de controle.
6. Lança não abaixa.	a. Nível baixo de óleo hidráulico.	a. Complete o óleo hidráulico até o nível adequado.
	b. Válvula de alívio principal ou válvula de alívio do circuito danificada.	b. Repare ou substitua a válvula de alívio.
	c. Seção da bomba hidráulica desgastada ou danificada.	c. Repare ou substitua a seção da bomba.
	d. Eixo da bomba quebrado.	d. Substitua o eixo e as vedações da bomba.
	e. Acoplamento do acionamento da bomba quebrado.	e. Substitua o acoplamento do acionamento.
	f. Carretel da válvula de controle quebrado.	f. Substitua a válvula de controle.

MANUTENÇÃO DO CILINDRO DE ELEVAÇÃO

Remoção do cilindro de elevação

NOTA: Consulte SISTEMA HIDRÁULICO (pág. 2-1) para obter detalhes dos procedimentos de desmontagem e montagem do cilindro de elevação. Manutenção que não exija a remoção dos tambores dos cilindros, como lubrificação, pode ser executada sem remover os cilindros da plataforma rotativa. No entanto, qualquer desmontagem ou montagem deve ser feita em uma área limpa e sem poeira.

1. Estenda e ajuste os estabilizadores e nivele o guindaste.
2. Eleve ligeiramente a lança de forma que o cilindro de elevação seja estendido aproximadamente 0,3 m (1 pé).



PERIGO

O peso do cilindro de elevação é aproximadamente 578 kg (1275 lb). Use dispositivos de elevação adequados e devidamente testados para remover o cilindro de elevação.

3. Verifique se a lança está totalmente sustentada com calços ou um suporte embaixo dela. Apoie a lança nos calços ou no suporte.
4. Remova o parafuso e a arruela que fixam o eixo do pivô superior do cilindro de elevação na lança (consulte a Figura 4-100).
5. Remova o parafuso e a contraporca que fixam o eixo do pivô inferior do cilindro de elevação na plataforma rotativa.
6. Conecte um dispositivo de elevação/sustentação adequado ao cilindro de elevação sendo removido.
7. Remova o eixo do pivô superior. Ative o sistema hidráulico e retraia o cilindro de elevação o suficiente para passar o ponto de conexão superior.

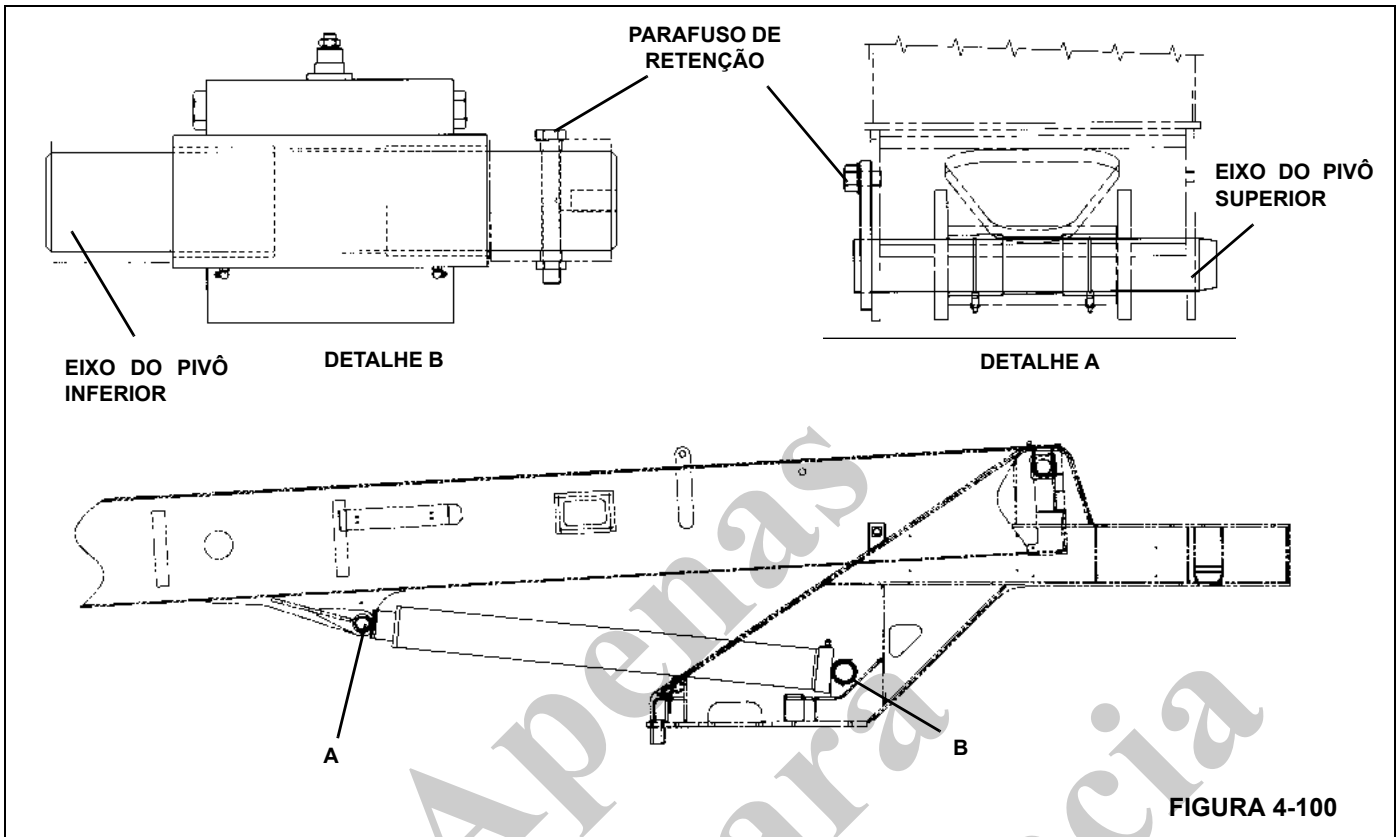
8. Etiqueta e desconecte todas as linhas hidráulicas do cilindro. Tampe ou coloque um bujão nas aberturas com conexões de alta pressão.
9. Puxe o eixo do pivô do cilindro de elevação inferior para fora o suficiente para remover o cilindro.
10. Leve o cilindro para uma área de trabalho limpa.

Desmontagem e montagem do cilindro de elevação

Consulte os procedimentos de desmontagem e montagem da válvula de retenção do cilindro de elevação e da válvula de controle na Cilindro de elevação (pág. 2-63), Válvulas de retenção (pág. 2-45) e Válvulas de controle direcional (pág. 2-7).

Instalação do cilindro de elevação

1. Conecte um dispositivo de elevação adequado ao cilindro de elevação e posicione o cilindro sobre a conexão de fixação na plataforma rotativa.
2. Abaixe o cilindro de elevação nas conexões de fixação na plataforma rotativa e alinhe a bucha do cilindro aos furos as conexões de fixação.
3. Instale o eixo do pivô inferior (Detalhe B) com o furo rosado no lado direito, lado oposto ao da cabine.
4. Instale o eixo do pivô inferior do cilindro de elevação e fixe-o com o parafuso e a contraporca.
5. Conecte as mangueiras de extensão e retração ao cilindro de elevação.
6. Ative o sistema hidráulico do guindaste e alinhe a extremidade da haste do cilindro de elevação ao ponto de conexão na lança. Instale o eixo do pivô superior através dos pontos de conexão do cilindro e da lança. Desligue o motor.
7. Fixe o eixo do pivô superior com o parafuso e a arruela.
8. Remova os dispositivos de elevação e sustentação da lança e dos cilindros de elevação. Ative o sistema hidráulico e verifique se os cilindros de elevação estão operando corretamente e se não há vazamentos.
9. Lubrifique os eixos do pivô usando as graxas.



SEÇÃO 5

GUINCHO E CONTRAPESO

SUMÁRIO DA SEÇÃO

Descrição	5-1	Procedimento de teste do freio para guinchos HP15C-17G, HO30A-19G, HP35-26G	5-6
Teoria de operação	5-1	Procedimento de teste de freio (a ser executado sem carga no guincho)	5-6
Manutenção	5-2	Alinhamento do guincho à lança	5-7
Procedimento de aquecimento	5-2	Preparação	5-7
Remoção	5-2	Ferramentas necessárias	5-7
Instalação	5-3	Procedimento	5-7
Verificação funcional	5-4	Motor a pistão e válvula de controle	5-8
Manutenção	5-4	Descrição	5-8
Manutenção e inspeção do guincho	5-4	Manutenção	5-8
Uso e inspeção	5-4	Tambor-guia e seguidor de cabo	5-9
Inspeção diária ou antes do uso	5-5	Descrição	5-9
Inspeção trimestral (a cada três meses)	5-5	Manutenção	5-9
Inspeções semestrais (a cada seis meses)	5-5	Sistema indicador de rotação do tambor do guincho	5-12
Inspeção anual	5-5	Descrição	5-12
Manutenção preventiva e amostra de óleo	5-6	Manutenção	5-12
Troca do óleo	5-6	Remoção do contrapeso	5-14
Amostragem e análise de óleo da engrenagem	5-6		

DESCRIÇÃO

Está disponível um guincho; o HP15C-17G (Figura 5-1). O guincho incorpora um motor a pistão de dupla cilindrada que aciona uma unidade de redução no guincho. O guincho utiliza uma redução planetária com um freio automático multidisco, aplicado por mola e liberado hidráulicamente. Uma embreagem de roda livre permite que o guincho seja elevado sem liberar freio, retendo a carga ao mesmo tempo, até que haja pressão suficiente para liberar o freio ao abaixar o guincho. O motor do guincho controla a velocidade e o torque do guincho.

O guincho pode ser operado em dois modos. Um é o de alta velocidade. A válvula solenoide piloto movimenta o carretel seletor no motor para obter sua cilindrada mínima. Isso proporciona alta velocidade no cabo, com baixo torque.

O segundo modo é o de baixa velocidade. A válvula solenoide piloto movimenta o carretel seletor no motor para obter sua cilindrada máxima. Isso proporciona baixas velocidades no cabo, com alto torque.

TEORIA DE OPERAÇÃO

O conjunto do guincho é controlado por controles remotos hidráulicos localizados na cabine. Retirar a alavanca de controle na cabine do neutro faz a seção do guincho principal da válvula de controle direcional movimentar o carretel da válvula para direcionar o fluxo hidráulico para a válvula de controle do motor do guincho. A válvula de controle do motor do guincho é usada para parar ou desacelerar o guincho quando a carga tenta forçar o guincho para baixo rápido demais. A válvula de controle do motor é aberta por piloto pela pressão de abaixamento do guincho. Se carga descer mais rapidamente que o fluxo do óleo no cabo linha de abaixamento do guincho, a pressão piloto diminui e a válvula de controle do motor fecha parcialmente para restringir o óleo que sai do motor, até que seja atingido um equilíbrio. Isso faz a carga ser abaixada a uma velocidade uniforme, com base na posição da alavanca de controle do guincho.

Durante uma parada, quando cessa o fluxo de abaixamento do guincho, a pressão piloto que mantém aberta a válvula de controle do motor cai a zero e o carretel dessa válvula fecha, bloqueando todo o fluxo de óleo de saída do motor do guincho. Essa mesma queda de pressão permite que o freio do

guincho, que é aplicado por mola e liberado por pressão, seja aplicado quando a carga é totalmente parada. Esse freio atua como um “freio de estacionamento” e retém a carga na posição parada.

MANUTENÇÃO

Procedimento de aquecimento

Recomenda-se a execução de um procedimento de aquecimento a cada partida e ele é essencial em temperaturas ambientes abaixo de 4°C (+40°F).

O acionador de escorva deve ser operado na rotação mais baixa recomendada, com a válvula de controle hidráulico do guincho em neutro, concedendo tempo suficiente para aquecer o sistema. Em seguida, o guincho deve ser operado em baixas velocidades, avanço e ré, várias vezes, para escorvar todas as linhas com óleo hidráulico aquecido e circular o lubrificante das engrenagens através dos conjuntos de engrenagens planetárias.



PERIGO

Não aquecer apropriadamente o guincho, especialmente em condições de baixa temperatura ambiente, pode fazer o freio patinar temporariamente devido às altas contra-pressões que tentam liberar o freio. Isso pode provocar danos patrimoniais e acidentes pessoais graves ou morte.

Remoção

1. Se o opcional CE estiver disponível, remova as tampas do guincho.
 2. Remova todos os cabos do tambor do guincho.
 3. Etiquete e desconecte as linhas hidráulicas do guincho. Tampe ou coloque um bujão em todas as linhas e aberturas.
 4. Etiquete e desconecte os cabos elétricos do sensor do indicador de rotação do guincho.
 5. Etiquete e desconecte os cabos elétricos da válvula solenóide de alta velocidade do guincho.
 6. Remova as porcas de montagem, parafusos com cabeça, arruelas e calços do guincho (se calços forem usados, marque suas posições).
- NOTA:** O conjunto do guincho HP15C-17G, sem os cabos, pesa aproximadamente 340 kg (741 lb).
7. Usando um dispositivo de elevação apropriado, remova o guincho do guindaste.

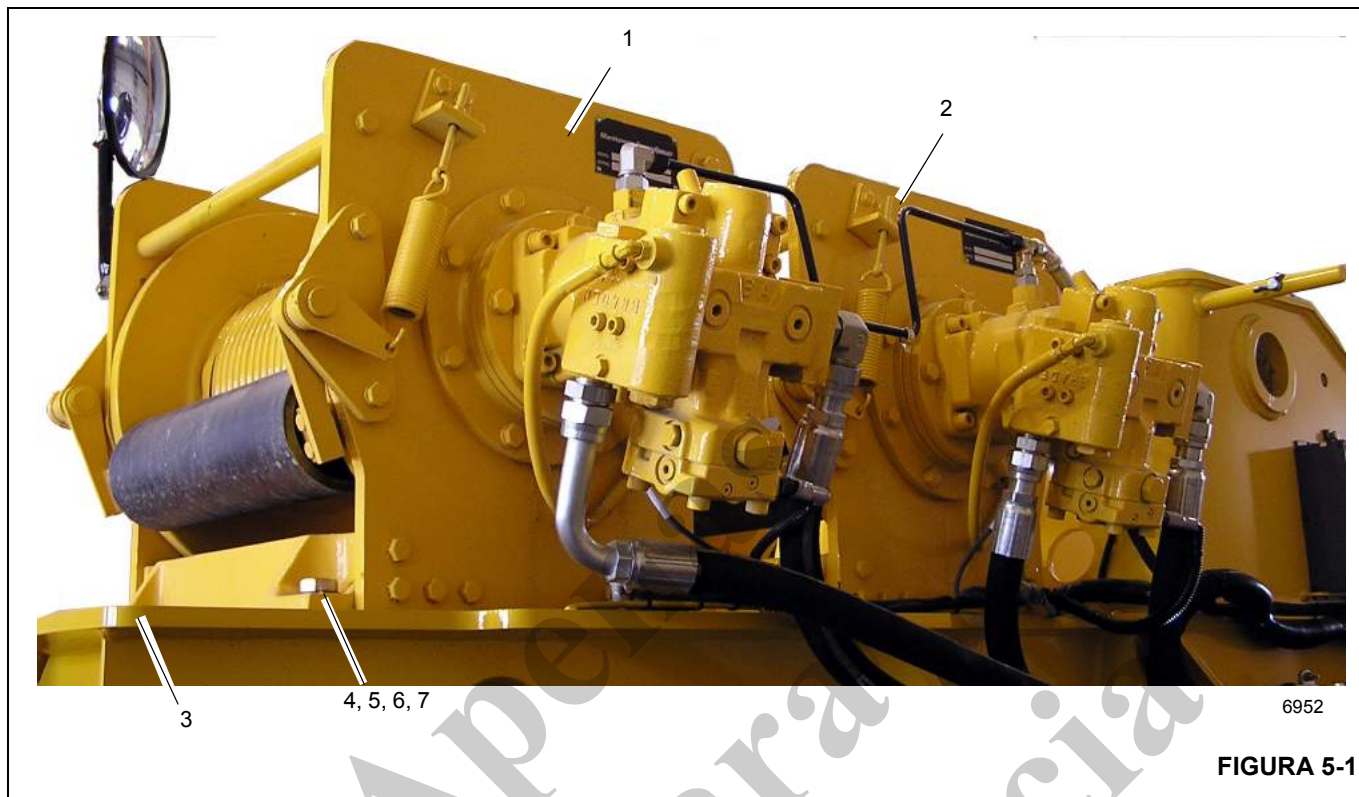


FIGURA 5-1

Item	Descrição
1	Guincho auxiliar
2	Guincho principal
3	Plataforma rotativa
4	Parafuso com cabeça
5	Arruela
6	Porca sextavada
7	Calços

Instalação

1. Verifique se a placa de montagem e os suportes do guincho estão limpos e sem detritos e se o guincho não foi danificado durante a remoção e movimentação.
2. Com o guincho sustentado por um dispositivo de elevação apropriado, posicione o guincho no suporte.
3. Verifique o alinhamento entre o guincho e a lança de acordo com o procedimento ALINHAMENTO DO GUINCHO À LANÇA nesta seção.
4. Coloque um nível entre as buchas do eixo do pivô da lança.
5. Coloque um nível na parte superior do tambor do guincho e determine se o guincho está assentado no mesmo plano em relação ao nível posicionado entre as buchas do eixo do pivô da lança.

6. Com guincho nivelado, verifique se todos os seus suportes de montagem estão em contato com a placa de montagem balançando o guincho.
7. Mantendo o guincho nivelado, use um calibrador de folga para determinar a folga existente entre os suportes e a placa de montagem.
8. Adicione calços para compensar eventuais folgas. É aceitável alterar a espessura do calço para preencher uma folga em cunha. Instale os parafusos, arruelas e porcas e aplique torque conforme Elementos de fixação e valores de torque (pág. 1-12).
9. Remova o dispositivo de elevação do guincho.
10. Conecte as linhas hidráulicas ao guincho, verificando se as linhas apropriadas estão conectadas às entradas corretas, de acordo com as marcações feitas durante a remoção.
11. Conecte os cabos elétricos à válvula solenoide de alta velocidade do guincho, de acordo com as marcações feitas durante a remoção.
12. Conecte os cabos elétricos ao sensor do indicador de rotação do guincho, de acordo com as etiquetas colocadas durante a remoção.
13. Instale o cabo seguindo os procedimentos descritos em INSTALAÇÃO DO CABO NO GUINCHO no Manual do operador.

Verificação funcional

1. Conecte um peso de teste ao gancho e eleve e abaixe a carga várias vezes.
2. Verifique se o motor e o sistema de freio do guincho operam suavemente.
3. Verifique se as conexões hidráulicas estão bem presas e sem vazamentos.

Manutenção

Remova o bujão grande do centro do suporte do tambor. Abasteça com o lubrificante de engrenagens AGMA EO-4 (Grove Spec 6829100213) até ficar nivelado com a abertura do bujão. Verifique a cada 1.000 horas ou 12 meses.

MANUTENÇÃO E INSPEÇÃO DO GUINCHO

É extremamente importante que a equipe de manutenção envolvida nas inspeções do guindaste esteja ciente da possibilidade de que possa haver deterioração de componentes fundamentais dentro do guindaste. Os guinchos incorporam engrenagens planetárias, conjuntos de freio multidisco e embreagens de retenção, que não possuem uma vida útil infinita. Embora esses componentes tenham sido projetados para ter uma longa vida de serviço, a confiabilidade pode ser substancialmente reduzida por diversos fatores influenciadores, como:

- Operação em alto ciclo
- Operação em temperaturas ambientes altas
- Altas taxas de contaminação externa, como por poeira ou areia
- Tipo de lubrificante usado
- Nível de manutenção

Os seguintes pontos de serviço de rotina podem ser realizados de acordo com as instruções do fabricante:

Uso e inspeção

Os procedimentos de inspeção dos guindastes são divididos em cinco categorias gerais baseadas na utilização ou no ciclo de operação, que, por sua vez, determina intervalos apropriados para inspeções. As categorias de utilização devem ser atribuídas pelo usuário do guindaste em uma base consistente guindaste por guindaste. As cinco categorias de utilização de guindaste/guincho são as seguintes:

- **Ocioso** — O guindaste/guincho não tiver sido usado por três meses.
- **Utilização não frequente** — O guindaste/guincho é usado por menos de dez horas por mês com base em uma média de três meses.
- **Utilização moderada** — O guindaste/guincho é usado por entre 10 a 50 horas por mês com base em uma média de três meses.
- **Utilização intensa** — O guindaste/guincho usado de 50 a 200 horas por mês.
- **Utilização prolongada** — O guindaste/guincho é operado por mais de 200 horas por mês OU onde 50% das elevações excedem 75% da capacidade nominal do guincho.

NOTA: Nas unidades inativas com manutenção e histórico de reparos desconhecidos, é altamente recomendável que o guincho passe por uma inspeção de desmontagem, antes de ser colocado em operação.

O gráfico a seguir lista as inspeções necessárias para cada tipo de categoria de utilização:

INSPEÇÃO CATEGORIA DE UTILIZAÇÃO	INSPEÇÃO DIÁRIA ANTES DA UTILIZAÇÃO	INSPEÇÃO TRIMESTRAL ANTES DE SER COLOCADO EM SERVIÇO	INSPEÇÃO SEMESTRAL ANTES DE SER COLOCADO EM SERVIÇO	INSPEÇÃO ANUAL
OCIOSA Não usado por 3 meses ou mais	NECESSÁRIO ANTES DE SER COLOCADO EM SERVIÇO	NECESSÁRIO ANTES DE SER COLOCADO EM SERVIÇO	NECESSÁRIO ANTES DE SER COLOCADO EM SERVIÇO	-
UTILIZAÇÃO NÃO FREQUENTE menos de dez horas por mês	NECESSÁRIO	NECESSÁRIO	NECESSÁRIO	NECESSÁRIO
UTILIZAÇÃO MODERADA 10 a 50 horas por mês	NECESSÁRIO	NECESSÁRIO	NECESSÁRIO	NECESSÁRIO
UTILIZAÇÃO INTENSA 50 a 200 horas por mês	NECESSÁRIO	NECESSÁRIO MENSALMENTE	NECESSÁRIO TRIMESTRALMENTE (3 meses)	NECESSÁRIO SEMESTRALMENTE (6 meses)
UTILIZAÇÃO PROLONGADA Mais de 200 horas por mês ou 50% das elevações excedem 75% da capacidade nominal	NECESSÁRIO	NECESSÁRIO	NECESSÁRIO TRIMESTRALMENTE (3 meses)	NECESSÁRIO SEMESTRALMENTE (6 meses)

8359

Inspeção diária ou antes do uso

Precisa incluir, sem limitação, as seguintes inspeções que serão executadas antes de colocar o guindaste em operação durante a operação estendida. Essa inspeção deverá ser executada por um operador de guindaste ou técnico de guindaste qualificado.

1. Verifique se há vazamentos de óleo externo e repare se necessário. Isso é extremamente importante, devido ao desgaste acelerado que resultará da falta de óleo lubrificante no guincho. Guinchos com indicador visual de nível; verifique o nível do óleo diariamente. Guinchos sem indicador visual de nível; verifique o óleo mensalmente se não detectar vazamento externo de óleo. O nível do lubrificante deve ser mantido entre os níveis mínimo e máximo; da metade para cima do indicador visual de nível ou na parte inferior da porta do bujão, conforme equipado. Use **APENAS** o tipo recomendado de lubrificante. Consulte a tabela de referência de lubrificação da máquina.
2. Verifique os encaixes hidráulicos e as mangueiras em busca de abrasão, deterioração ou corrosão e repare, se necessário.
3. Inspeção visualmente para verificar se há parafusos, pinos ou outros elementos de fixação corroídos, soltos ou ausentes e substitua e aperte conforme necessário.
4. Inspeção visualmente os transmissores de indicador de rotação, o dispositivo anticolisão do moitão e outro equipamento de segurança e repare, conforme necessário.

Inspeção trimestral (a cada três meses)

Precisa incluir, sem limitação, as seguintes inspeções que precisam ser executadas por um operador ou um técnico de guindaste qualificado.

1. Execute a inspeção antes do uso.
2. Inspeção para verificar se há corrosão de elementos de fixação, da base do guincho, tambor etc. e repare/substitua conforme necessário para manter a integridade da estrutura do guincho.

Inspeções semestrais (a cada seis meses)

1. Execute as inspeções antes do uso e trimestrais.
2. Pegue uma amostra do lubrificante da cavidade da engrenagem do guincho conforme descrito nesta

página e analise para ver se há conteúdo de metal desgastado, viscosidade correta, deterioração do lubrificante, umidade e outros agentes contaminantes. Se a amostra do óleo contiver uma grande quantidade de partículas metálicas, o guincho precisa ser retirado de serviço para passar por uma inspeção de desmontagem.

NOTA: A análise do óleo por si só não pode detectar ou avisar em relação a falhas por sobrecarga.

Inspeção anual

Essa inspeção precisa ser realizada por um técnico de guindaste qualificado. A inspeção anual **PRECISA** incluir, sem limitação, o seguinte:

1. Execute as inspeções antes do uso/diária, trimestral e semestral.
2. Troque o óleo de lubrificação na cavidade da engrenagem do guincho depois que uma amostra de óleo tenha sido retirada conforme descrito nesta página. Reabasteça o guincho com o nível apropriado do lubrificante recomendado. Consulte a tabela de referência de lubrificação da máquina.



ATENÇÃO

Possível dano ao equipamento e/ou acidentes pessoais!

Não usar o óleo para engrenagens de tipo e viscosidade apropriados pode contribuir para o escorregamento da embreagem do freio, o que poder resultar em danos à propriedade, acidentes pessoais graves ou morte. Alguns lubrificantes para engrenagens contêm grandes quantidades de aditivos EP (extrema pressão) e de antifricção, o que pode contribuir para o escorregamento da embreagem do freio e danos aos discos de fricção do freio ou às vedações. A viscosidade do óleo com relação à temperatura ambiente também é crucial para uma operação confiável da embreagem do freio. Nossos testes indicam que um óleo para engrenagens excessivamente pesado ou espesso pode contribuir para deslizamento intermitente da embreagem do freio. Verifique se a viscosidade do óleo para engrenagens no guincho é a correta para a temperatura ambiente predominante.

MANUTENÇÃO PREVENTIVA E AMOSTRA DE ÓLEO



ATENÇÃO

Risco de ferimentos pessoais!

Óleo quente pode causar ferimentos pessoais e/ou queimaduras na pele desprotegida. Certifique-se de que o óleo esteja resfriado em uma temperatura segura (tipicamente menos de 43°C ou 110°F) antes de retirar uma amostra de óleo, trocar o óleo ou executar manutenção no guincho.

Troca do óleo

O óleo da engrenagem do guincho precisa ser trocado depois das 100 primeiras horas de operação de forma anual, no mínimo, depois disso. Em aplicações de utilização prolongada, o óleo da engrenagem deverá ser alterado a cada seis meses. Use os lubrificantes recomendados. Consulte a tabela de referência de lubrificação da máquina.

Amostragem e análise de óleo da engrenagem

A amostragem e a análise do óleo apropriadas é uma parte fundamental de um programa de manutenção preventiva abrangente. As informações obtidas pela análise do óleo permitem que o técnico de manutenção use a manutenção preventiva em vez do tempo de inatividade não programado ou que passe por uma falha ainda mais perigosa. A detecção precoce do desgaste acelerado de componentes permite a programação da manutenção preventiva.

Prepare o guincho limpando a área do bujão do dreno e do tubo de extensão do dreno em ordem para obter uma amostra não contaminada. Opere o guincho em ambas as direções por um ou dois minutos para misturar totalmente o óleo da engrenagem e tire a amostra do fluxo do óleo para obter uma representação precisa da condição do óleo. Depois de tirar a amostra de óleo, continue com a troca de óleo ou reabasteça a cavidade da engrenagem do guincho até o nível apropriado com o lubrificante recomendado. Os níveis de contaminação por ferro estarão altos em relação ao "normal" durante o amaciamento inicial.

Diretrizes gerais do nível de contaminação de ferro

PPM	Condição do óleo
100-500	Normal — nível aceitável, pouca contaminação significativa
500-800	Cuidado — amostra anormal. Troque o óleo e tire a amostra novamente depois de 50 horas de operação. Se a segunda amostra estiver acima de 500, remova o guincho do serviço e execute uma inspeção de desmontagem para determinar a origem da contaminação.
Acima de 800	Inaceitável — remova o guincho do serviço e execute uma inspeção de desmontagem para determinar a origem da contaminação.

Tão importante quanto o nível de contaminação é a troca no nível de contaminação. Um programa eficaz de análise do óleo deve oferecer ao técnico uma visão do andamento do desgaste ou uma tendência. Se uma amostra mostrar um aumento repentino na ação do nível de contaminação deverá ser tirada para determinar o que mudou.

NOTA: A análise do óleo por si só não pode detectar ou avisar em relação a falhas por sobrecarga.

PROCEDIMENTO DE TESTE DO FREIO PARA GUINCHOS HP15C-17G, HO30A-19G, HP35-26G

Todos os guinchos planetários do modelo acima têm uma mola aplicada, liberada de forma hidráulica, freio multidisco dentro da carcaça do guincho. Esse freio segura uma carga suspensa quando a válvula de controle direcional está na posição neutro ou quando a energia hidráulica é perdida. Um conjunto de embreagem de desengate permite que o tambor e o sistema propulsor gira na direção para elevar uma carga, ao mesmo tempo em que o freio é totalmente aplicado. Uma carga não pode ser abaixada, no entanto,

sem aplicar a pressão hidráulica na porta de liberação e liberar o freio.

Procedimento de teste de freio (a ser executado sem carga no guincho)

- Remova e tampe ou coloque um bujão na linha de liberação do freio do ajuste na porta de liberação do freio.
- Com a unidade de potência hidráulica em execução, mova a alça da válvula de controle direcional para a posição abaixada totalmente aberta.
- Aumente a velocidade do motor, se necessário, para levar a pressão do sistema até a configuração da válvula de alívio. O tambor do guincho deve permanecer parado
- Se o tambor do guincho girar, o guincho deverá ser desmontado e os componentes do freio devem ser examinados em busca de desgaste. Além disso, as molas do freio devem ser medidas em busca do comprimento livre correto usando molas de compressão helicoidais.

- Substitua as peças demonstrando desgaste excessivo e qualquer mola cujo comprimento seja mais curto do que o mínimo mostrado no Manual de serviço do guincho aplicável.
- Remonte o freio e o guincho e repita as etapas acima.
- Quando o teste estiver completo, reconecte a linha de liberação do freio à porta de liberação do freio.

Entre em contato com Crane Care se tiver perguntas

ALINHAMENTO DO GUINCHO À LANÇA

Preparação

O alinhamento da lança deve ser concluído antes do alinhamento do guincho. Se o guincho não estiver devidamente alinhado, o cabo pode ser danificado ou o controle fino pode ser afetado.

O guindaste deve estar apoiado e nivelado nos estabilizadores totalmente estendidos. A lança deve estar posicionada na dianteira.

Ferramentas necessárias

- Esquadro de dois pés
- Fio prumo de pedreiro
- Giz
- Transferidor

Procedimento

O local de montagem do guincho determinará o procedimento de alinhamento a ser usado. Movimento um lado do guincho para frente ou para trás para alinhá-lo à polia da lança, no caso de guindastes que possuem o guincho montado diretamente na lança ou em um suporte conectado à lança. Pode ser necessário colocar calços embaixo de um dos lados do guincho para nivelá-lo.

O guincho deve ser verificado em duas direções: uma a 0 grau e a outra acima de 45 graus de ângulo da lança em qualquer guindaste cujo guincho não seja montado diretamente na lança; montagem estacionária.

Verifique o guincho a 0 grau para determinar se ele está alinhado à polia da extremidade da lança. O guincho principal é alinhado à polia direita e o guincho auxiliar alinhado à polia central (Figura 5-2).

NOTA: O cabo do guincho terá folgas durante o enrolamento se o alinhamento não estiver correto.

NOTA: O guincho não está nivelado se o cabo estiver empilhando sobre um dos lados do tambor.

1. A lança deve estar estendida em metade da extensão total em todos os alinhamentos do guincho. Esse com-

primento é usado porque quando o cabo do guincho principal é posicionado na polia superior direita da extremidade lança, ele deve sair do centro do tambor a um ângulo de 90 graus. A lança tem a capacidade de estender, retrair e alterar o ângulo de partida do tambor. Estenda a lança até a metade de sua extensão para possibilitar um ponto central de ajuste a fim de verificar o ângulo de desvio do cabo.

2. Todo o cabo deve ser removido do tambor do guincho para a verificação do ângulo de desvio. Usando um fio prumo de pedreiro, ou uma linha de pesca, será possível esticar firmemente a linha para fazer uma medida precisa do ângulo de desvio. Encontre a linha de centro do tambor do guincho usando um esquadro e desenhando uma linha horizontal no tambor. Insira uma linha vertical em relação à linha horizontal no centro absoluto do tambor usando uma fita métrica. Com a lança a 0 grau, amarre a linha firmemente à extremidade da lança, de forma que ela fique no centro da polia direita da extremidade da lança.

NOTA: Se esses equipamentos especiais não estiverem disponíveis, será possível obter precisão suficiente na localização da linha de centro usando um esquadro metálico encostado nas superfícies internas de ambos os flanges da máquina. É aconselhável evitar o uso de quaisquer superfície fundida neste procedimento, a não ser que uma verificação em ambos os flanges indique que a linha resultante é reta.

3. Amarre a linha em volta do tambor do guincho, de forma que fique bem esticada e cruze o centro absoluto do tambor na linha de centro traçada nele.
4. Usando um transferidor, posicione-a na linha vertical no tambor do guincho, de forma que a linha esticada fique no centro do transferidor. A linha esticada estará na marca de 90 graus no transferidor se o guincho estiver alinhado em ângulo reto à polia da extremidade da lança. Se não estiver na marca de 90 graus, os parafusos de montagem do guincho devem ser afrouxados e o guincho movido até estar na posição correta.

NOTA: Este teste se aplica a cabos que deixam folgas quando são enrolados.

AVISO

Não altere os furos ou os calços de parada nas placas de montagem do guindaste, pois pequenos ajustes resultam em grandes alterações angulares. Extremo cuidado deve ser tomado para evitar excesso de correção.

5. Eleve a lança acima do ângulo de 45 graus da lança para verificar se o guincho está nivelado. Reposicione o tambor do guincho e tensione a corda, de modo que ela fique no centro do transferidor na marca dos 90 graus.

Se a corda não estiver na marca de 90 graus, o guincho deverá ser calçado até que a corda fique na marca de 90 graus.

NOTA: Este teste se aplica a cabos que se empilham sobre um dos lados do tambor do guincho.

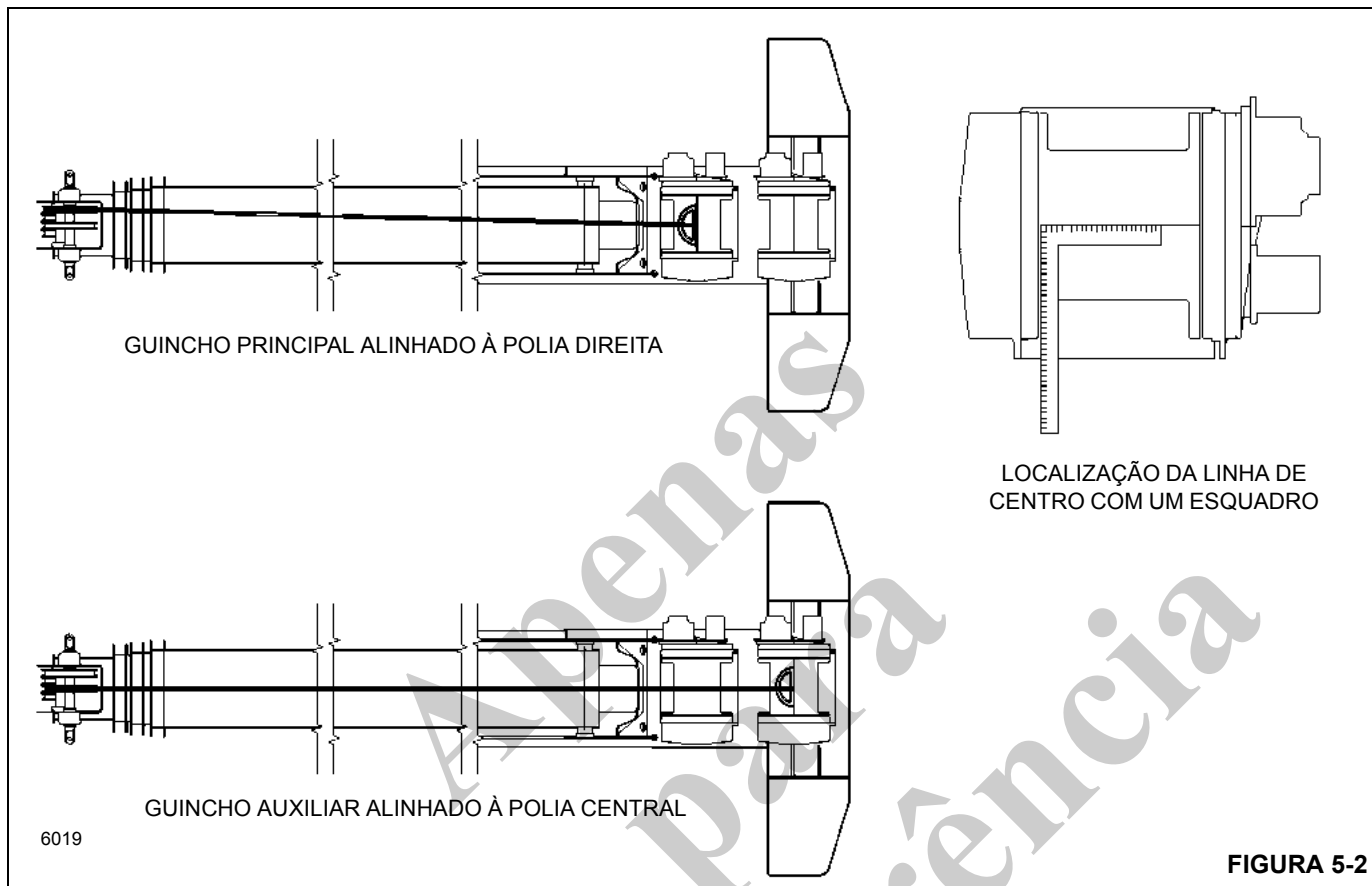


FIGURA 5-2

MOTOR A PISTÃO E VÁLVULA DE CONTROLE

Descrição

O motor a pistão é um motor de eixo inclinado, bidirecional, de cilindrada variável e para trabalho pesado. O motor é aparafusado ao guincho e engrenado diretamente nas engrenagens planetárias do guincho.

A válvula de controle do motor é aparafusada ao motor.

Manutenção

Remoção

1. Limpe minuciosamente as superfícies externas do tambor e do motor com vapor ou solvente de limpeza e seque com jato de ar.
2. Etiquete e desconecte as linhas hidráulicas conectadas ao motor do guincho e à válvula de controle do motor.

3. Remova os parafusos com cabeça e as arruelas de pressão que fixam o motor e a válvula de controle do motor no guincho.

NOTA: O motor do guincho HP15C-17G pesa aproximadamente 28 kg (62 lb).

4. Coloque o motor e a válvula de controle em uma área de trabalho adequada, limpa e seca.

Instalação

NOTA: Tenha cuidado para que a placa de empuxo primária fique apropriadamente posicionada no contra-furo quando o motor for reinstalado. Se o guincho for operado com a placa de empuxo primária encaixada entre as engrenagens primárias e o transportador planetário ou com uma arruela de empuxo fora de posição, podem ocorrer danos graves aos componentes internos do guincho.

1. Instale um novo anel de vedação (O-ring) no piloto do motor e, em seguida, lubrifique com vaselina ou óleo de engrenagens. Engate o eixo do motor com a pista

- interna da embreagem do freio e abaixe-o até sua posição.
2. Aplique Loctite N° 243 aos parafusos de montagem e instale os parafusos e as arruelas de pressão. Aperte os parafusos com um torque de 102 Nm (75 lb-pé).
 3. Conecte as linhas hidráulicas, de acordo com as etiquetas colocadas durante a remoção.
 4. Encha o tambor com óleo. Consulte a Seção 9 — LUBRIFICAÇÃO neste manual.

TAMBOR-GUIA E SEGUIDOR DE CABO

Descrição

Os guinchos principal e auxiliar são equipados com um tambor-guia no lado frontal do guincho. O tambor-guia do guincho principal é usado para evitar o contato do cabo do guincho com a lança. Quando o guindaste também está equipado com um guincho auxiliar, o tambor-guia no guincho auxiliar é usado para evitar o contato do cabo do guincho com o guincho principal. O seguidor de cabo é montado na parte traseira de seu respectivo guincho. O seguidor de cabo aplica uma pressão de mola descendente no cabo no tambor do guincho, para assegurar que o cabo será uniformemente enrolado nesse tambor e também evitar que o cabo salte sob condições anormais.

Manutenção

Tambor-guia

Remoção e desmontagem

1. Remova o parafuso, a arruela e a arruela de pressão do lado direito da roda-guia (Figura 5-3).
2. Sustente a roda-guia e remova o eixo pelo lado esquerdo. Tenha cuidado para não perder o pino de trava na extremidade.
3. Remova a roda-guia das placas laterais.

Limpeza e inspeção

1. Limpe toda ferrugem e sujeira no eixo.
2. Inspeccione se há trincas, estrias ou ranhuras no eixo e na roda-guia. Substitua se necessário.

Montagem e instalação

1. Posicione a roda-guia entre as placas laterais.
2. Instale o eixo através da placa lateral esquerda e da roda-guia. Verifique se o corte na extremidade do eixo se alinha ao batente soldado na placa lateral; alinhe o pino de trava.

3. Fixe o eixo na placa lateral direita com um parafuso, uma arruela e uma arruela de pressão. Aplique Loctite 243 nas roscas dos parafusos.

Seguidor do cabo

Remoção e desmontagem

1. Afrouxe as porcas de ajuste e remova a mola de tensão e a haste de ajuste de ambos os lados do guincho (consulte a Figura 5-3).
2. Remova as soldagens por pontos das cabeças dos parafusos que fixam o braço no rolete do seguidor de cabo.
3. Sustente o rolete do seguidor de cabo e remova os parafusos e as arruelas que prendem os braços às cantoneiras em cada extremidade do rolete. Remova o rolete do seguidor de cabo.
4. Desmonte o rolete do seguidor de cabo desta forma:
 - a. Remova os dois parafusos e arruelas que fixam a cantoneira no lado direito do eixo.
 - b. Remova os calços e o rolete do eixo.
 - c. Se necessário, remova os rolamentos e a caixa de rolamentos de ambas as extremidades do rolete.
5. Remova o parafuso e a contraporca que fixam o braço na alavanca de conexão por mola em cada lado do guincho. Remova os braços e alavancas das placas laterais.

NOTA: Marque cada braço e alavanca para indicar de onde (esquerda ou direita) eles foram removidos. Isso será útil durante a instalação.

Limpeza e inspeção

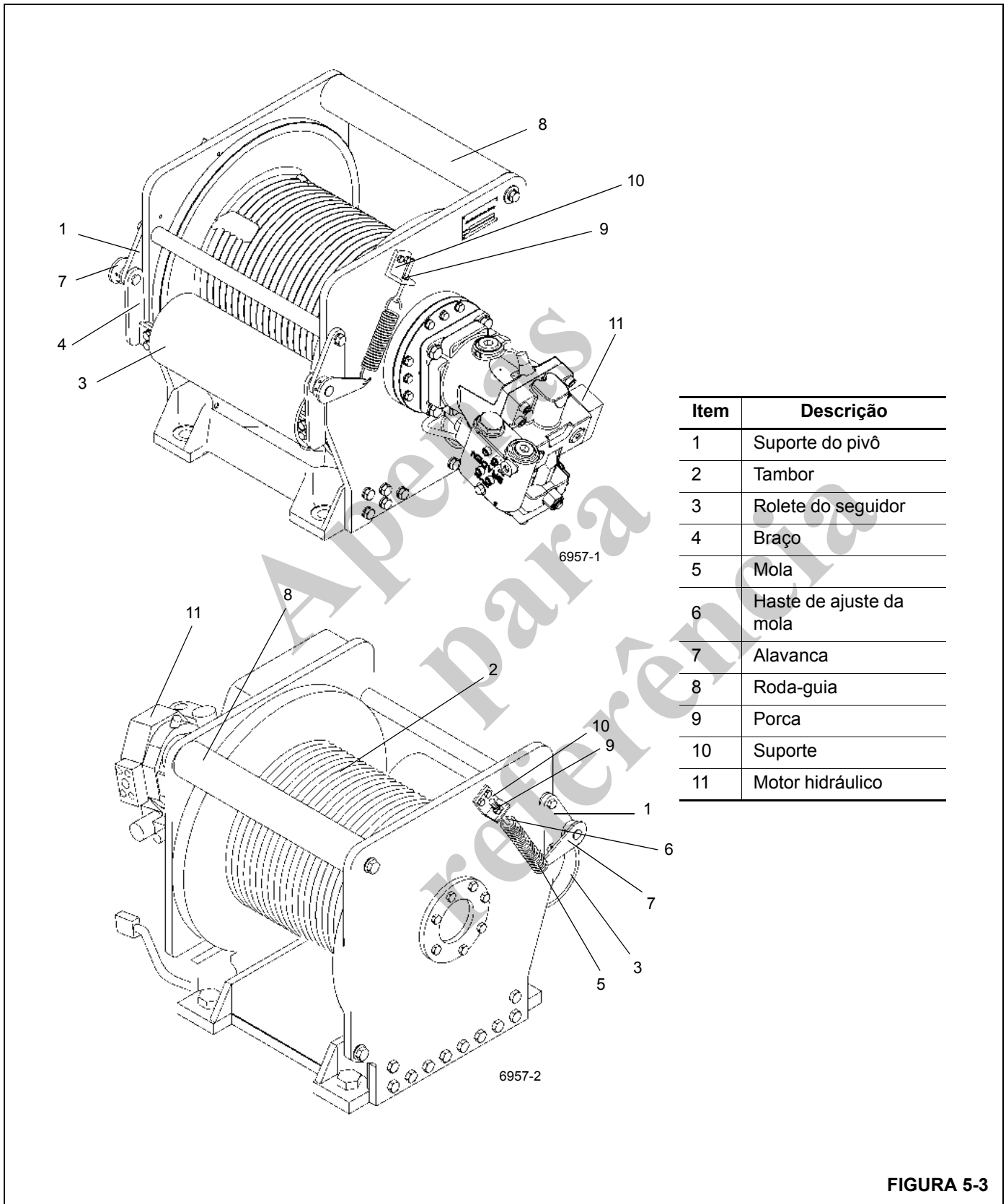
1. Limpe toda graxa do eixo, rolamentos e rolete.
2. Verifique se há trincas, estrias ou ranhuras no eixo, no rolete e nos rolamentos. Substitua se necessário.
3. Verifique a tensão das molas. Se as molas não aplicarem tensão suficiente quando ajustadas, substitua-as.

Montagem e instalação

1. Instale o braço esquerdo através da bucha na placa lateral esquerda. Instale a alavanca de conexão por mola esquerda no braço e fixe com um parafuso e uma contraporca. Aplique Loctite 243 nas roscas dos parafusos.
2. Repita a etapa 2 para o lado direito.
3. Monte o rolete do seguidor de cabo desta forma:
 - a. Aplique o composto de retenção de alta resistência Loctite 680 à caixa de rolamentos e aos rolamentos. Instale-os em ambas as extremidades do rolete.

- b. Instale o eixo no rolete com pelo menos um calço em cada extremidade.
 - c. Prenda a cantoneira no lado direito do eixo e fixe com dois parafusos e arruelas. Aplique Loctite 243 nas roscas dos parafusos.
4. Posicione o rolete do seguidor de cabo nos braços e fixe com quatro parafusos e arruelas. Centralize o rolete entre os flanges do tambor do guincho e aperte os parafusos. Solde por pontos as cabeças dos parafusos.
5. Conecte uma extremidade das molas de tensão às alavancas em cada lado. Instale a haste de ajuste através do olhal em cada placa lateral e conecte à outra extremidade da mola. Instale as porcas de ajuste em cada haste e aperte o suficiente para eliminar a folga das molas.
6. Usando uma pistola de graxa, aplique graxa às graxearas em cada bucha das placas laterais.
7. Ajuste o rolete desta forma.

Apenas
para
referência



5

FIGURA 5-3

- a. Com uma camada de cabo no tambor do guincho, ajuste os parafusos na frente de cada placa lateral (que pressionam cada braço) de forma que o rolete aplique pressão na camada de cabo e não interfira com as saliências nos flanges do tambor do guincho. Aperte as contraporcas para fixar o ajuste.
- b. Com o tambor completo de cabo, o comprimento da mola de ajuste, de olhal a olhal, não deve exceder 25,7 cm (10.12 pol.). Aperte as hastes conforme necessário e aperte as contraporcas para fixar este ajuste.

Montagem completa

Remoção

1. Remova toda a tensão das molas em cada lado afrouxando as porcas e contraporcas.
2. Sustente o peso do conjunto e remova os dois parafusos e arruelas que fixam cada placa lateral no guincho. Remova o conjunto do tambor-guia e do seguidor de cabo de elevação.
3. Se for necessário desmontar ou remover completamente qualquer peça da montagem, consulte os parágrafos aplicáveis nesta Subseção.

Instalação

1. Posicione o conjunto do tambor-guia e do rolete do cabo no guincho e fixe cada placa lateral no guincho com dois parafusos e arruelas.
2. Ajuste a tensão no seguidor de cabo. Consulte as instruções no parágrafo intitulado SEGUIDOR DE CABO — Montagem e instalação nesta Subseção.

SISTEMA INDICADOR DE ROTAÇÃO DO TAMBOR DO GUINCHO

Descrição

O sistema indicador de rotação do tambor do guincho (Figura 5-4) é um sistema operado eletricamente que fornece ao operador uma indicação tátil da rotação do tambor, de forma que ele possa saber se, e a que velocidade, o tambor do guincho está girando, mesmo sob condições de desatenção. O mostrador do RCL também acenderá uma luz do indicador de elevação ou abaixamento do guincho para mostrar a direção do movimento do guincho.

O sistema indicador de rotação consiste em um sensor indicador de rotação e um solenóide percussor do polegar. O sensor de rotação está localizado no guincho. O solenóide percussor do polegar localiza-se na manopla da alavanca de controle do guincho aplicável. A atuação do percussor de polegar é controlada pelo sistema CAN-BUS a partir de uma entrada fornecida pelo sensor indicador de rotação.

Manutenção

Informações gerais



PERIGO

Desconecte as baterias antes de realizar qualquer manutenção neste sistema. Podem ocorrer graves queimaduras devido a curtos-circuitos ou aterramentos acidentais de circuitos energizados.

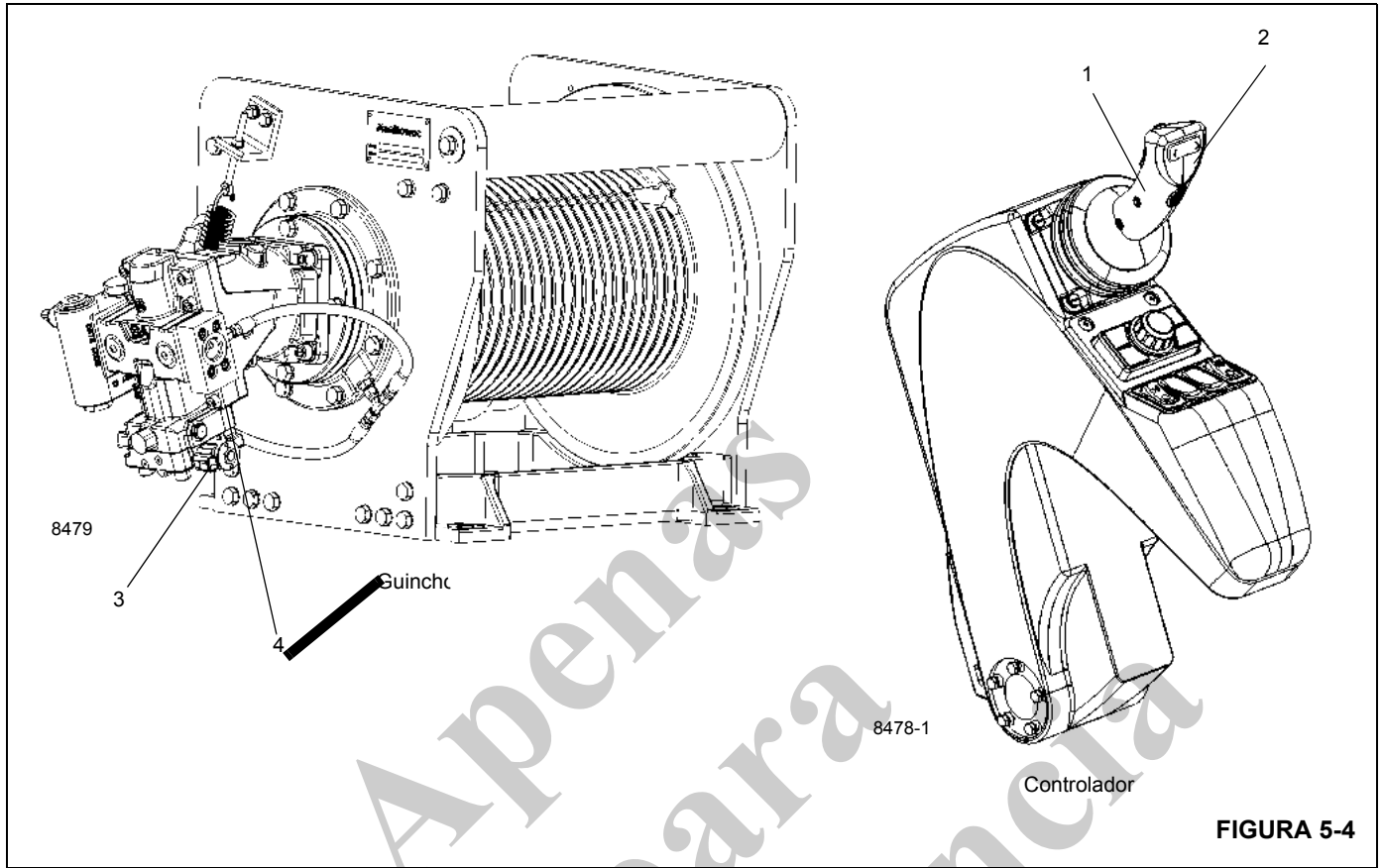
É possível verificar a operação apropriada do circuito de cada componente elétrico individual. Se ocorrer alguma anomalia no funcionamento do sistema, os reparos devem se limitar a localizar e substituir o(s) componente(s) com defeito. Para determinar qual componente apresenta falha, consulte a seção de detecção e resolução de problemas no CD do CAN-BUS.

Sensor de rotação

O sensor de rotação é aparafusado na carcaça do guincho e detecta a rotação do acionamento primário. Ao instalar o sensor, verifique se ele está em contato com a parte superior de um dente da engrenagem e não entre dentes (consulte a figura intitulada Sistema indicador de rotação do guincho). Aparafuse o sensor até que seja feito o contato e, em seguida, afrouxe no mínimo 1/4 de volta e no máximo 3/4 de volta e pare quando os fios branco e verde estiverem dentro do intervalo de sete e onze horas (ao olhar para a entrada do sensor com o tambor à esquerda do operador).

Solenóide percussor do polegar

O solenóide percussor do polegar fornece uma sensação tátil proporcional à velocidade do cabo de elevação, fazendo pulsar o botão de borracha na parte superior do controlador do guincho. O percussor de polegar cessará a operação em altas velocidades do cabo para evitar danos ao solenóide.



Item	Descrição
1	Percussor de polegar
2	Controlador
3	Conexão do sensor de rotação
4	Conexão do solenóide de duas velocidades

REMOÇÃO DO CONTRAPESO

Descrição do contrapeso fixo

O contrapeso é fixado na traseira da plataforma rotativa e pesa 4.300 kg (9,480 lb). Para guindastes sem guincho auxiliar, há um contrapeso adicional de 350,6 kg (773 lb) parafusado na área de montagem do guincho em vez do guincho auxiliar.

Remoção do contrapeso fixo



PERIGO

Podem ocorrer acidentes pessoais graves ou morte como resultado da queda do contrapeso.

Certifique-se de que o pino retentor esteja instalado corretamente para fixar o pino de montagem do contrapeso.

NOTA: Não se recomenda usar uma empilhadeira para remover/instalar o contrapeso fixo.

Consulte a (Figura 5-5) para a remoção do contrapeso.

1. Estenda totalmente e ajuste os estabilizadores.

NOTA: O pino de trava da plataforma rotativa só pode ser engatado com a lança sobre a parte frontal.

2. Gire a superestrutura de modo que o contrapeso fique sobre a parte dianteira do transportador para obter folga adicional.

NOTA: O contrapeso pesa aproximadamente 4300 kg (9,480 lb).

3. Abaixe e retraia totalmente a lança
4. Desligue o guindaste.
5. Fixe um dispositivo de elevação adequado no contrapeso.
6. Certifique-se de que os quatro parafusos de nivelamento do contrapeso estejam ajustados para folga máxima com a plataforma rotativa.
7. Levante lentamente o contrapeso até que o conjunto do pino possa ser removido empurrando e girando o pino.
8. Remova o conjunto do pino do lado oposto.

9. Abaixe o contrapeso até que os olhais de fixação estejam afastados da plataforma rotativa.
10. Afaste o contrapeso da plataforma rotativa até que fique afastado do guindaste.
11. Recoloque o conjunto do pino nos olhais de montagem do contrapeso da plataforma rotativa.
12. Afaste o contrapeso do guindaste o suficiente para permitir que a plataforma rotativa/superestrutura esteja livre durante o reposicionamento.
13. Gire a superestrutura para a posição normal de deslocamento.

Instalação do contrapeso fixo

1. Estenda totalmente e ajuste os estabilizadores.
2. Gire a superestrutura de modo que o contrapeso fique sobre a parte dianteira do transportador para obter folga adicional.
3. Desligue o guindaste.

AVISO

Ao elevar/manusear o contrapeso, mantenha as correntes/correias na vertical para minimizar a tração lateral nos olhais de elevação.

NOTA: O contrapeso pesa aproximadamente 4300 kg (9,480 lb).

NOTA: Não se recomenda usar uma empilhadeira para remover/instalar o contrapeso fixo.

4. Fixe um dispositivo de elevação adequado no contrapeso e levante-o até seu local na superestrutura, alinhando os furos de montagem no contrapeso com os furos da superestrutura.
5. Instale os pinos de montagem do contrapeso e fixe-o com os retentores dos pinos de engate.
6. Remova o dispositivo de elevação do contrapeso.
7. Usando os quatro parafusos de nivelamento do contrapeso, nivele-o e elimine qualquer movimento relativo entre o contrapeso e a plataforma rotativa. A largura máxima do contrapeso não deve ultrapassar 6,0 mm (0.25 pol.) fora do nível com o rolamento da plataforma rotativa quando medida a partir da borda externa do contrapeso.

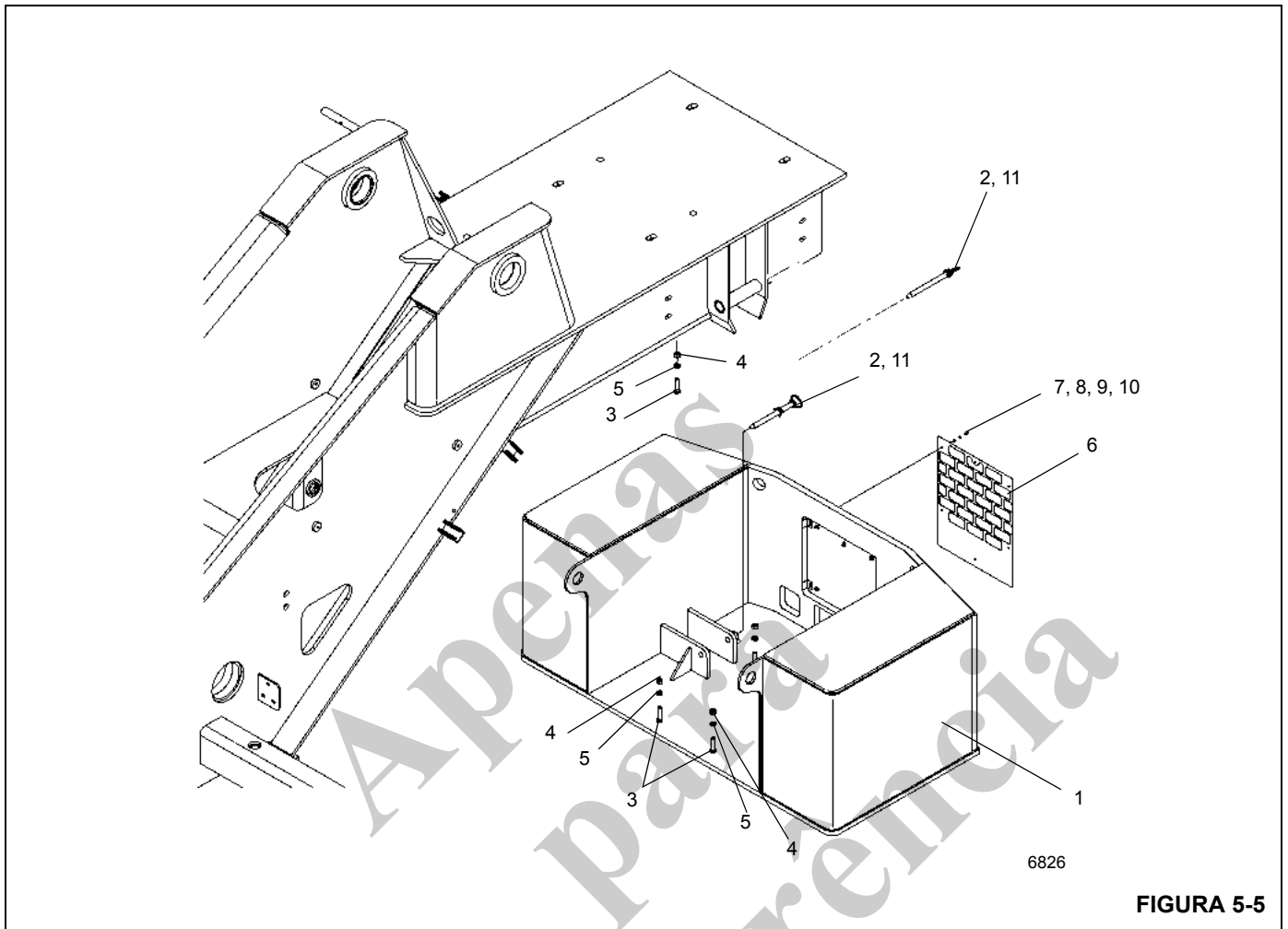


FIGURA 5-5

5

Item	Descrição
1	Contrapeso
2	Conjunto do pino
3	Parafuso com cabeça
4	Porca sextavada
5	Contraporca
6	Grade
7	Porca de retenção
8	Arruela lisa
9	Arruela de pressão
10	Parafuso com cabeça
11	Pino de trava

*Apenas
para
referência*

PÁGINA EM BRANCO

SEÇÃO 6 SISTEMA DE GIRO

SUMÁRIO DA SEÇÃO

Introdução	6-1	Descrição	6-8
Descrição	6-1	Manutenção	6-8
Teoria de operação	6-1	Rolamento do giro	6-10
Manutenção	6-3	Descrição	6-10
Detecção e resolução de problemas	6-3	Manutenção	6-10
Motor de giro	6-7	Rótulas	6-15
Descrição	6-7	Descrição	6-15
Manutenção	6-7	Rótula hidráulica	6-17
Caixa de engrenagens e freio de giro	6-8	Rótula elétrica	6-19

INTRODUÇÃO

Descrição

O objetivo do sistema de giro é permitir que a superestrutura do guindaste possa girar por cima da estrutura do transportador. O sistema de giro da superestrutura possibilita uma rotação completa de 360 graus, em ambas as direções, e está equipado com capacidades de giro livre. O termo giro livre significa que, com a chave do FREIO DE GIRO na posição OFF (desligada), a superestrutura irá girar livremente depois que a alavanca de controle do GIRO for liberada, deslizando até encontrar um obstáculo ou o pedal do freio de giro ser pressionado.

O giro é ativado usando a alavanca de controle na cabine. Quando a alavanca de giro é ativada, a pressão hidráulica é direcionada ao motor de giro para acionar a caixa de engrenagens. À medida que a caixa de engrenagens gira, a engrenagem do pinhão engata nos dentes do rolamento do giro e fazem a superestrutura girar. A velocidade de giro pode ser controlada pela alavanca de controle e por uma chave de velocidade de giro HIGH/LOW (Alta/Baixa) no console dianteiro. A velocidade máxima de rotação é de 2,0 rpm, sem carga. O posicionamento da alavanca à esquerda ou à direita aciona uma válvula de controle através do sinal elétrico para possibilitar rotação contínua de 360 graus na direção desejada. A frenagem é realizada pela movimentação da alavanca de controle até o centro e aplicação do pedal do freio de giro ou do engate da chave do freio de giro.

O sistema de giro consiste em: um controle remoto hidráulico, uma chave de velocidade de giro, uma válvula de controle direcional, acionamento do giro, conjunto do freio de giro, pedal de freio e válvula do freio a vácuo e uma válvula solenoide de liberação do freio de giro.

O guindaste é equipado com uma trava da plataforma rotativa tipo pino, por padrão, e uma trava contra giro positiva opcional de 360 graus. A trava contra giro positiva de 360 graus engata nos dentes da engrenagem de giro em qualquer ponto da rotação. A trava tipo pino da plataforma rotativa só trava a plataforma em uma posição frontal reta, sobre a parte frontal da máquina. Ambas as travas contra giro são operadas a partir da cabine.

Teoria de operação

Acionamento do giro

A força hidráulica para o acionamento do giro (Figura 6-1) é fornecida pela bomba hidráulica acionada pelo motor. O óleo flui da bomba para a rótula hidráulica da entrada 5. A vazão da rótula é direcionada para a válvula de carga do acumulador duplo do freio de serviço. A vazão de contorno da válvula de carga do acumulador duplo é direcionada para a válvula divisora de vazão da direção dianteira, na válvula de controle direcional do giro. O fluxo de contorno da válvula divisora de fluxo é usado para alimentar a válvula de controle direcional do giro.

Quando o controle remoto eletrônico é posicionado para selecionar giro para a direita ou para a esquerda, o fluxo através da válvula de controle é direcionado para o motor de giro. Se a chave seletora do FREIO DE GIRO estiver na posição OFF (Desligada), a superestrutura girará na direção desejada. Movimentar o controle para neutro e pressionar o pedal do freio para o giro.

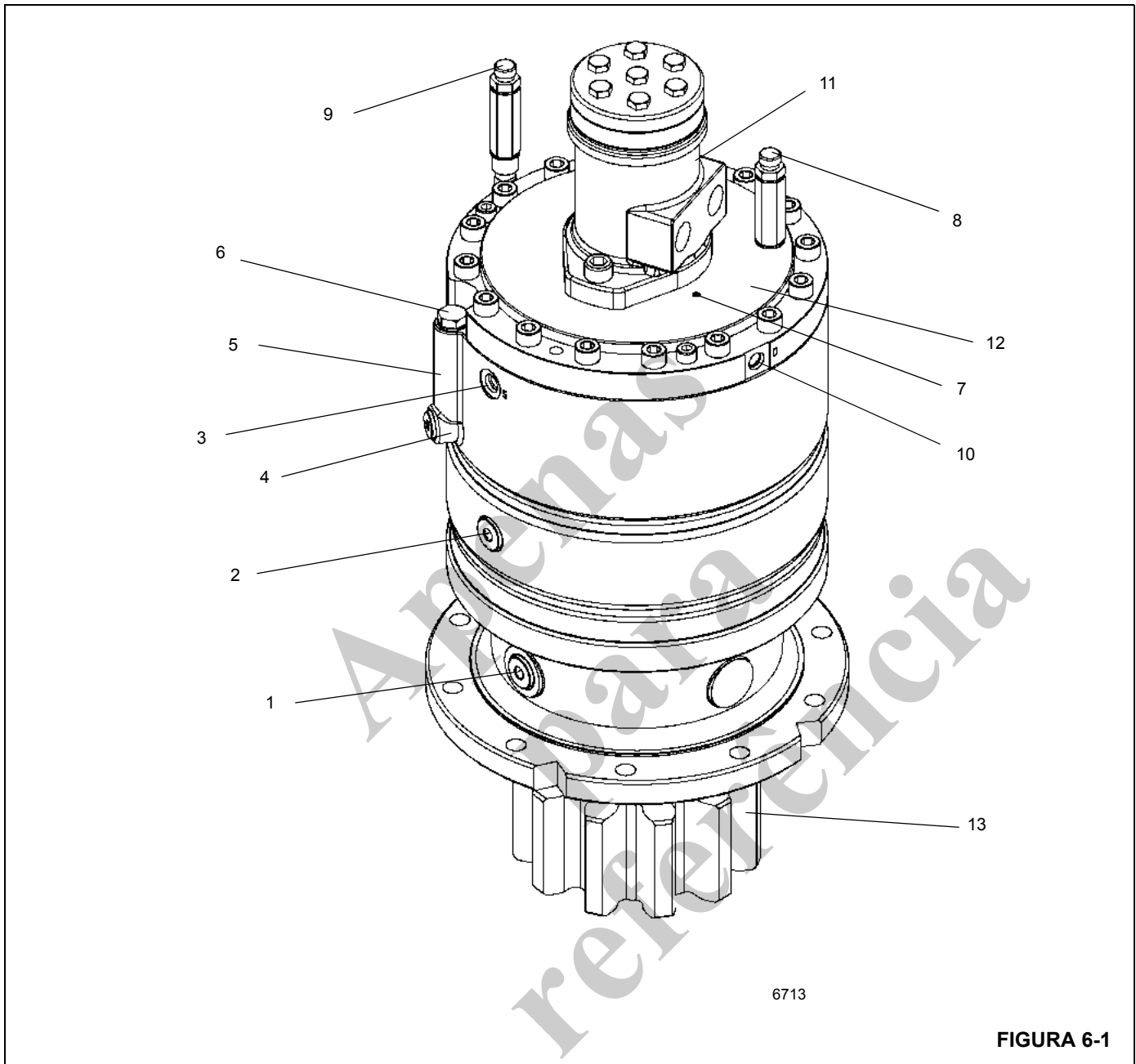


FIGURA 6-1

Item	Descrição
1	Bujão
2	Bujão
3	Bujão
4	Cotovelo
5	Tubo
6	Respiro
7	Bujão

Item	Descrição
8	Vareta
9	Respiro
10	Bujão
11	Motor
12	Caixa de engrenagens e freio de giro
13	Pinhão

Manutenção

Detecção e resolução de problemas

Sintoma	Causa provável	Solução
1. Operação errática de giro da lança em qualquer direção.	a. Válvula de alívio danificada.	a. Substitua a válvula de alívio.
	b. Arrasto no freio de giro (não libera corretamente).	b. Reajuste e/ou substitua peças conforme necessário.
	c. Baixa rotação do motor.	c. Aumente a rotação do motor para obter uma operação de giro suave.
	d. Nível baixo de óleo hidráulico.	d. Complete o óleo hidráulico até o nível adequado.
	e. Movimento indevido do controle para neutro.	e. Inverta os controles para neutro para manter a ação de parada suave.
	f. Lubrificação insuficiente no rolamento do giro.	f. Lubrifique o rolamento corretamente. Consulte a Seção 9 — LUBRIFICAÇÃO.
	g. Guindaste desnivelado.	g. Nivele o guindaste usando os estabilizadores.
	h. Motor de giro danificado.	h. Repare ou substitua o motor de giro.
	i. Sobrecarga excessiva.	i. Reduza a carga. Consulte a tabela de capacidade de carga.
	j. Mangueira ou conexões hidráulicas obstruídas ou parcialmente entupidas.	j. Substitua a mangueira ou as conexões.
	k. Cavitação da bomba na seção do giro.	k. Aperte a mangueira de sucção ou substitua as conexões danificadas. Verifique o nível do tanque hidráulico.
	l. Parafusos da plataforma rotativa com torque incorreto.	l. Aperte uniformemente os parafusos da plataforma rotativa.
	m. Pré-carga excessiva no rolamento dos eixos superior e inferior do pinhão.	m. Faça os ajustes necessários.
	n. Parafusos da fixação do motor de giro com torque incorreto.	n. Aperte os parafusos de fixação do motor de giro com o torque correto.
	o. Caixa de giro com defeito.	o. Remova a caixa de giro e faça os reparos necessários.
	p. Bomba desgastada ou danificada.	p. Repare ou substitua a bomba defeituosa.
q. Válvula de controle direcional do giro danificada.	q. Repare ou substitua a válvula de controle direcional do giro.	
r. Pinhão do giro danificado.	r. Substitua o pinhão.	
s. Mancal da plataforma rotativa danificado.	s. Substitua o mancal da plataforma rotativa.	

Sintoma	Causa provável	Solução
2. Operação errática de giro da lança em apenas uma direção.	a. Guindaste desnivelado.	a. Nivele o guindaste usando os estabilizadores.
	b. Mancal da plataforma rotativa empenado devido ao giro limitado contínuo. (Exemplo: betoneira)	b. Gire a máquina 360 graus em ambas as direções várias vezes e lubrifique o mancal.
	c. Mangueira ou conexão obstruída.	c. Substitua a mangueira ou a conexão.
	d. Válvula de controle direcional do giro danificada.	d. Substitua a válvula de controle direcional do giro.
	e. Pinhão do giro danificado.	e. Substitua o pinhão.
	f. Mancal da plataforma rotativa danificado.	f. Substitua o mancal da plataforma rotativa.
3. Lança não gira em nenhuma direção.	a. Válvula de alívio danificada.	a. Remova, limpe e repare ou substitua a válvula de alívio.
	b. Motor de giro danificado.	b. Repare ou substitua o motor de giro.
	c. Freio de giro não libera corretamente.	c. Faça os reparos necessários.
	d. Válvula do controle remoto hidráulico danificada.	d. Substitua a válvula do controle remoto hidráulico.
	e. Caixa de giro danificada internamente.	e. Remova a caixa de giro e repare.
	f. Bomba hidráulica desgastada ou danificada.	f. Substitua a seção da bomba.
	g. Válvula de controle direcional do giro danificada.	g. Substitua a válvula de controle direcional do giro.
	h. Pinhão do giro danificado.	h. Substitua o pinhão.
	i. Mancal da plataforma rotativa danificado.	i. Substitua o mancal da plataforma rotativa.
	j. Sobrecarga excessiva.	j. Reduza a carga. Consulte a tabela de capacidade de carga.

Sintoma	Causa provável	Solução
4. Operação de giro lenta em qualquer direção.	a. Válvula de alívio danificada.	a. Ajuste, repare ou substitua a válvula.
	b. Freio de giro ajustado incorretamente.	b. Reajuste.
	c. Válvula do controle remoto hidráulico danificada.	c. Substitua a válvula do controle remoto hidráulico.
	d. Rolamento do giro lubrificado incorretamente.	d. Lubrifique o rolamento conforme as recomendações.
	e. Mangueira e/ou conexões de tamanho incorreto instaladas.	e. Consulte o Manual de peças.
	f. Mangueiras ou conexões hidráulicas entupidas ou obstruídas.	f. Repare ou substitua as peças defeituosas.
	g. Rolamentos do eixo de saída desgastados ou danificados.	g. Substitua os rolamentos.
	h. Motor de giro desgastado ou danificado.	h. Repare ou substitua o motor.
	i. Bomba hidráulica desgastada ou danificada.	i. Repare ou substitua a bomba.
	j. Guindaste desnivelado.	j. Nivele o guindaste.
	k. Válvula de controle direcional do giro danificada.	k. Substitua a válvula de controle direcional do giro.
5. Operação de giro lenta em apenas uma direção.	a. Guindaste desnivelado.	a. Nivele o guindaste.
	b. Válvula do controle remoto hidráulico danificada.	b. Substitua a válvula do controle remoto hidráulico.
	c. Válvula de controle direcional do giro danificada.	c. Substitua a válvula de controle direcional do giro.
	d. Mangueira entupida ou obstruída.	d. Substitua a mangueira ou a conexão.
	e. Mancal da plataforma rotativa com torque incorreto.	e. Aperte o mancal da plataforma rotativa com o torque correto.
6. Operação errática do freio de giro.	a. Ajuste incorreto do freio.	a. Ajuste o freio.
	b. Ar no sistema do freio de giro.	b. Sangre o sistema do freio.
	c. Pedal do freio não está totalmente retraído.	c. Verifique a mola de retorno do pedal do freio; repare ou substitua a mola.
	d. Disco de freio sujo ou vitrificado.	d. Limpe ou substitua o disco.
	e. Válvula do freio de giro a vácuo com defeito.	e. Repare ou substitua a válvula do freio de giro a vácuo.
	f. Linhas e/ou mangueiras e conexões dobradas ou tortas.	f. Endireite ou substitua, conforme necessário.
7. Sistema do freio de giro inoperante.	a. Válvula de liberação do freio de giro danificada.	a. Substitua a válvula de liberação.
	b. Válvula do freio de giro a vácuo danificada.	b. Repare ou substitua a válvula do freio de giro a vácuo.
	c. Conjunto do freio de giro danificado internamente.	c. Repare ou substitua as peças afetadas.
	d. Linhas ou conexões do freio soltas ou obstruídas.	d. Aperte ou substitua as linhas e as conexões.

Sintoma	Causa provável	Solução
8. Pedal do freio de giro agarrando.	a. Válvula do freio de giro a vácuo danificada.	a. Repare ou substitua a válvula do freio de giro a vácuo.
	b. Linhas ou conexões do freio soltas ou obstruídas.	b. Aperte ou substitua as linhas e as conexões do freio.
9. Arrasto no freio de giro.	a. Válvula do freio de giro a vácuo danificada.	a. Repare ou substitua a válvula do freio de giro a vácuo.
	b. Válvula de liberação do freio de giro danificada.	b. Substitua a válvula de liberação.
	c. Conjunto do freio de giro danificado internamente.	c. Repare ou substitua as peças afetadas.
	d. Linhas ou conexões do freio soltas ou obstruídas.	d. Aperte ou substitua as linhas e as conexões do freio.
10. Lança gira lentamente.	a. Volume hidráulico insuficiente.	a. Verifique a vazão da bomba hidráulica. Averigue se há fluido suficiente para a bomba. Verifique a velocidade de acionamento da bomba.
	b. Válvula de alívio danificada.	b. Ajuste, repare ou substitua a válvula.
	c. Motor de giro danificado.	c. Repare ou substitua o motor.
11. Motor de giro continua a operar mesmo com o controle de giro em neutro.	a. Válvula de controle remoto hidráulica emperrando ou danificada.	a. Repare ou substitua a válvula.
	b. Válvula de controle emperrando ou danificada.	b. Repare ou substitua a válvula.
12. Motor de giro virando na direção errada.	a. Conexões incorretas de entradas.	a. Inverta as conexões das entradas.
13. Motor de giro ruidoso.	a. Ar no sistema.	a. Consulte na Seção 2 — SISTEMA HIDRÁULICO o procedimento de remoção de ar do sistema.
	b. Motor emperrando.	b. Repare ou substitua o motor.

MOTOR DE GIRO

Descrição

O motor de giro é montado no alojamento do freio de giro e aciona a caixa de engrenagens de giro através do conjunto do freio. O motor de giro é do tipo gerotor hidráulico, com características de baixa velocidade e alto torque. Ele possui apenas três peças móveis: a válvula comutadora, o acionador e a estrela gerotor. O motor possui duas entradas para conexão ao sistema hidráulico.

Manutenção

Remoção

1. Verifique se o freio de giro e a trava contra giro estão engatados.
2. Limpe a área da entrada em torno do motor. Etiqueta e desconecte as mangueiras hidráulicas do conjunto do motor. Tampe ou coloque um bujão em todas as aberturas.

AVISO

O óleo pode estar quente e provocar queimaduras.

3. Remova o bujão de dreno, solte os bujões de enchimento e nível e drene o óleo. Após drenar o óleo, recoloque o bujão do dreno e os outros bujões eventualmente removidos.

AVISO

Puxe o conjunto do motor diretamente para cima para evitar danos ao eixo estriado.

4. Remova os dois parafusos que prendem o motor e levante o motor de giro, sem o flange. Remova e descarte o anel de vedação (O-ring) do canal no freio de giro.

Instalação

AVISO

Tenha cuidado ao engatar a engrenagem de acionamento do motor de giro. Não force o eixo para engatar.

1. Instale um novo o anel de vedação (O-ring) no canal no freio de giro. Posicione o motor de giro no freio de giro, engatando o eixo com o eixo de entrada do freio.
2. Aplique Loctite 243 às roscas dos parafusos. Instale os parafusos e fixe o motor no alojamento do freio. Aperte os parafusos com um torque de 85 a 103 Nm (44 a 72 lb-pé).
3. Conecte as linhas hidráulicas ao motor de giro, de acordo com as etiquetas colocadas durante a remoção.

Teste

1. Teste o giro da superestrutura em cada direção. Pare e inicie o giro várias vezes.
2. Inspeccione se há vazamentos hidráulicos e repare se necessário.

CAIXA DE ENGENHAGENS E FREIO DE GIRO

Descrição

A caixa de engrenagens de giro e o freio, usados em conjunto com o motor de giro, fazem a superestrutura girar e parar. Um pedal no piso da cabine é usado para ativar o freio de giro. As caixas de engrenagens de giro são aparafusadas à placa da base da superestrutura e a engrenagem do pinhão engata na engrenagem da coroa do mancal da plataforma rotativa para girá-la.

A caixa de engrenagens de giro utiliza engrenagens planetárias de redução dupla. O conjunto do freio de giro de multi-disco é parte integrante da caixa de engrenagens de giro e está localizado entre o motor de giro e a caixa de engrenagens de giro. O mecanismo do freio é um pacote de discos liberado hidráulicamente e aplicado por mola.

Manutenção

NOTA: O freio de giro pode ser removido e desmontado independentemente da caixa de engrenagens de giro.

Freio de giro

Remoção

1. Engate o contrapino da plataforma rotativa.
2. Etiquete e desconecte as linhas hidráulicas conectadas ao motor de giro e ao freio. Tampe e/ou coloque um bujão em todas as aberturas.
3. Remova o motor de giro do freio de giro, de acordo com os procedimentos encontrados nesta Seção em MOTOR DE GIRO — REMOÇÃO.

AVISO

Tenha cuidado ao remover os parafusos com cabeça que fixam o freio, pois esses parafusos estão sob tensão devidos às molas internas do freio.

4. Remova os parafusos que fixam o freio na caixa de engrenagens. Levante o freio usando o flange do freio e, em seguida, remova o anel de vedação (O-ring).
5. Cubra a abertura da caixa de engrenagens de giro para assegurar que sujeira, poeira, etc., penetrem na caixa de engrenagens.

Instalação

1. Instale um novo anel de vedação (O-ring) no alojamento do freio.
2. Aplique Loctite 243 aos parafusos. Instale o freio na caixa de engrenagens e fixe com os parafusos. Aperte os parafusos com um torque de 50 a 60 Nm (36.8 a 44.2 lb-pé).

3. Instale o motor de giro no freio de giro, de acordo com os procedimentos encontrados nesta Seção em MOTOR DE GIRO — INSTALAÇÃO.
4. Conecte as linhas hidráulicas ao motor e ao freio.
5. Sangre todo o ar do conjunto do freio.

Caixa de engrenagens

Remoção

1. Engate o contrapino da plataforma rotativa.
2. Etiquete e desconecte as linhas hidráulicas do motor de giro e do freio de giro. Tampe e/ou coloque um bujão em todas as aberturas.
3. Remova os três parafusos que fixam a tampa da engrenagem do pinhão. Remova a tampa.
4. Retire engrenagem do eixo.

NOTA: O conjunto completo da caixa de engrenagens, com o motor, pesa aproximadamente 126 kg (277.7 lb).

5. Conecte um dispositivo de elevação adequado à caixa de engrenagens de giro. Remova os parafusos, as arruelas lisas e as buchas que fixam a caixa de engrenagens na placa de montagem.

NOTA: Anote a orientação da entrada do motor de giro para assegurar a instalação apropriada.

6. Remova a caixa de engrenagens de giro.
7. Se necessário, remova o motor de giro de acordo com os procedimentos encontrados nesta Seção em REMOÇÃO DO MOTOR DE GIRO.
8. Se necessário, remova o freio de giro de acordo com os procedimentos encontrados nesta Seção em REMOÇÃO DO FREIO DE GIRO.
9. Cubra a abertura da caixa de engrenagens de giro para assegurar que sujeira, poeira, etc., penetrem na caixa de engrenagens.

Instalação

1. Se removido, instale o freio de giro de acordo com os procedimentos encontrados nesta Seção em INSTALAÇÃO DO FREIO DE GIRO.
2. Se removido, instale o motor de giro de acordo com os procedimentos encontrados nesta Seção em INSTALAÇÃO DO MOTOR DE GIRO.
3. Conecte um dispositivo de elevação adequado à caixa de engrenagens de giro e eleve e posicione-a no local adequado na placa de montagem.
4. Instale os parafusos com cabeça, as arruelas lisas e as buchas. Aperte os parafusos com um torque de 85 a 93 Nm (63 a 69 lb-pé).

5. Aplique Loctite 243 aos parafusos. Instale a engrenagem do pinhão no eixo de saída. Instale a tampa e fixe-a com três parafusos. Aperte os parafusos com um torque de 50 Nm (36.8 lb-pé).
6. Conecte as linhas hidráulicas ao freio de giro.
7. Conecte as linhas hidráulicas ao motor de giro.
8. Faça a manutenção da caixa de engrenagens conforme indicado em MANUTENÇÃO.

Manutenção

Como em qualquer mecanismo submetido a altos esforços, procedimentos de operação cabíveis são sempre necessários. A manutenção normal deve consistir apenas na devida lubrificação adequada e a verificação periódica dos valores de torque dos parafusos de montagem. A lubrificação consiste em manter o nível de óleo da caixa de engrenagens. O óleo em uma nova caixa de engrenagens deve ser drenado e descartado após aproximadamente 250 horas de operação e substituído por óleo SSGL-5 (spec 6829012964) de qualidade Premium após aproximadamente 500 horas de operação ou anualmente, o que ocorrer primeiro. A operação em áreas de alta umidade ou poluição atmosférica exigirá trocas mais frequentes para minimizar a umidade ou o acúmulo de contaminantes. Troque o óleo desta forma:

1. Remova o bujão do dreno. Para verificar se todo o óleo foi removido, desparafuse os bujões de enchimento e de nível.
2. Após drenado o óleo, recoloque o bujão de dreno e os outros bujões removidos para drenar o óleo.

3. Lave a caixa com um óleo de limpeza leve.

NOTA: Recomenda-se limpar a caixa de engrenagens com um solvente para evitar o acúmulo de partículas e sujeira. Evite limpar com vapor áreas em que umidade e sujeira possam ser levadas para dentro do respiro do rolamento do giro.

4. Para reabastecer com o óleo, encha através do bujão de enchimento até que comece a vazar pelo bujão de nível.

5. Aperte os bujões de enchimento e de nível.

Verificação do nível do óleo

1. Verifique o nível do óleo através do bujão de nível.
2. Se o óleo não estiver visível no bujão de nível, adicione óleo até que o nível fique entre o mínimo e o máximo no bujão de nível.
3. Consulte a Seção 9 — LUBRIFICAÇÃO.

Testes

1. Teste o giro da superestrutura em cada direção. Pare e inicie o giro várias vezes.
2. Inspeccione se há vazamentos hidráulicos e repare se necessário.

ROLAMENTO DO GIRO

Descrição

O rolamento do giro é um rolamento de roletes antifricção que une a superestrutura ao transportador. A pista interna do rolamento é aparafusada à superestrutura e a pista externa ao transportador. A pista interna contém duas graxeiros para a lubrificação do rolamento, que são ligadas por mangueiras a duas conexões na lateral frontal direita da seção central da superestrutura.

Manutenção

Informações gerais

O rolamento do giro é o ponto mais crítico de manutenção do guindaste. É na linha de centro de rotação que os esforços das cargas são concentrados. Além disso, o rolamento se constitui na única conexão entre a superestrutura e o transportador. Portanto, é FUNDAMENTAL tomar o devido cuidado com o rolamento e a manutenção periódica dos parafusos de fixação da plataforma rotativa no rolamento, para garantir uma operação segura e eficiente.

Torque dos parafusos da plataforma rotativa

Informações gerais



PERIGO

Não manter o torque apropriado dos parafusos de conexão do mancal da plataforma rotativa resultará em danos ao guindaste e possíveis acidentes pessoais.

Manter os valores apropriados de torque nos parafusos é extremamente importante para a resistência estrutural, o desempenho e a confiabilidade do guindaste. Variações no torque podem provocar distorção, empenamento ou separação completa entre a estrutura e o transportador.

AVISO

Aplicações repetidas de torque podem espanar os parafusos. Se os parafusos continuarem a ficar frouxos, eles devem ser substituídos por parafusos novos de grau e tamanho apropriados.

A identificação correta do grau do parafuso é importante. Quando marcado como um parafuso de alta resistência (grau 8 e grau métrico 10,9), o mecânico deve estar ciente das classificações dos parafusos e que está instalando um componente temperado de alta resistência e que o parafuso deve ser instalado de acordo com as especificações. Dedi-

que atenção especial à existência de lubrificante e revestimentos que possam provocar variações em relação aos valores de torque a seco. Quando um parafuso de alta resistência é removido ou desapertado, ele deve ser substituído por um novo parafuso da mesma classificação.



PERIGO

É obrigatório inspecionar parafusos de fixação de rolamentos quanto à falta de torque e apertá-los novamente, se necessário, após as primeiras 300 horas de operação do guindaste. Os parafusos podem se afrouxar em serviço devido a vibrações, cargas de choque e mudanças de temperatura. Portanto, após a primeira inspeção, verifique periodicamente a cada 500 horas para assegurar que os parafusos estão com o torque correto.

CONHEÇA SEU TORQUÍMETRO! Torquímetros do tipo haste flexível, embora possam ter um recurso de pré-ajuste, devem ser puxadas em ângulos retos e a força deve ser aplicada no centro da alavanca. As leituras do valor das forças devem ser feitas enquanto a ferramenta está em movimento. Torquímetros do tipo alavanca fixa, com dispositivos limitadores de torque que podem ser pré-ajustados com os valores necessários, eliminam a necessidade de leitura do mostrador e geram leituras mais confiáveis com menos variações.

NOTA: Se multiplicadores e/ou ferramentas especiais forem usados para alcançar locais de difícil acesso, verifique se as leituras de torque são precisas.

Os torquímetros são instrumentos de precisão e devem ser usados com cuidado. Para garantir a precisão, calibre-os regularmente. Sempre que houver a possibilidade de um torquímetro ter sido sobrecarregado ou danificado, ele deve ser imediatamente retirado de serviço até que seja recalibrado. Ao usar um torquímetro, qualquer movimento errático ou solavanco pode resultar na aplicação de torque excessivo ou incorreto. SEMPRE movimente lenta e uniformemente o torquímetro e PARE quando o valor predeterminado for atingido.

Se houver suspeita de que o guindaste foi submetido a uma sobrecarga além das capacidades especificadas na linha em negrito na tabela de capacidade do guindaste, ou se isso for relatado pelo operador, verifique todos os parafusos da plataforma rotativa para determinar se eles estão frouxos e aperte-os novamente conforme as especificações.

Os parafusos da plataforma rotativa devem ter o torque especificado nos procedimentos descritos nesta seção.

Ao usar chaves de passo, os ajustes calculados da chave são válidos apenas quando as seguintes condições forem atendidas.

1. Os torquímetros devem ser os especificados e as forças devem ser aplicadas no cabo da alavanca. O uso de extensões de cabo alterará o torque aplicado ao parafuso.
2. Todos os cabos devem estar paralelos à chave de passo durante o aperto final. Barras de reação multiplicadoras não podem estar desalinhadas em mais de 30 graus para não provocar sérios erros no torque.
3. Cabos de barras multiplicadoras devem estar escorados ou sustentados a 1/4 do comprimento externo do cabo, para evitar graves excessos nos apertos, para mais ou para menos.

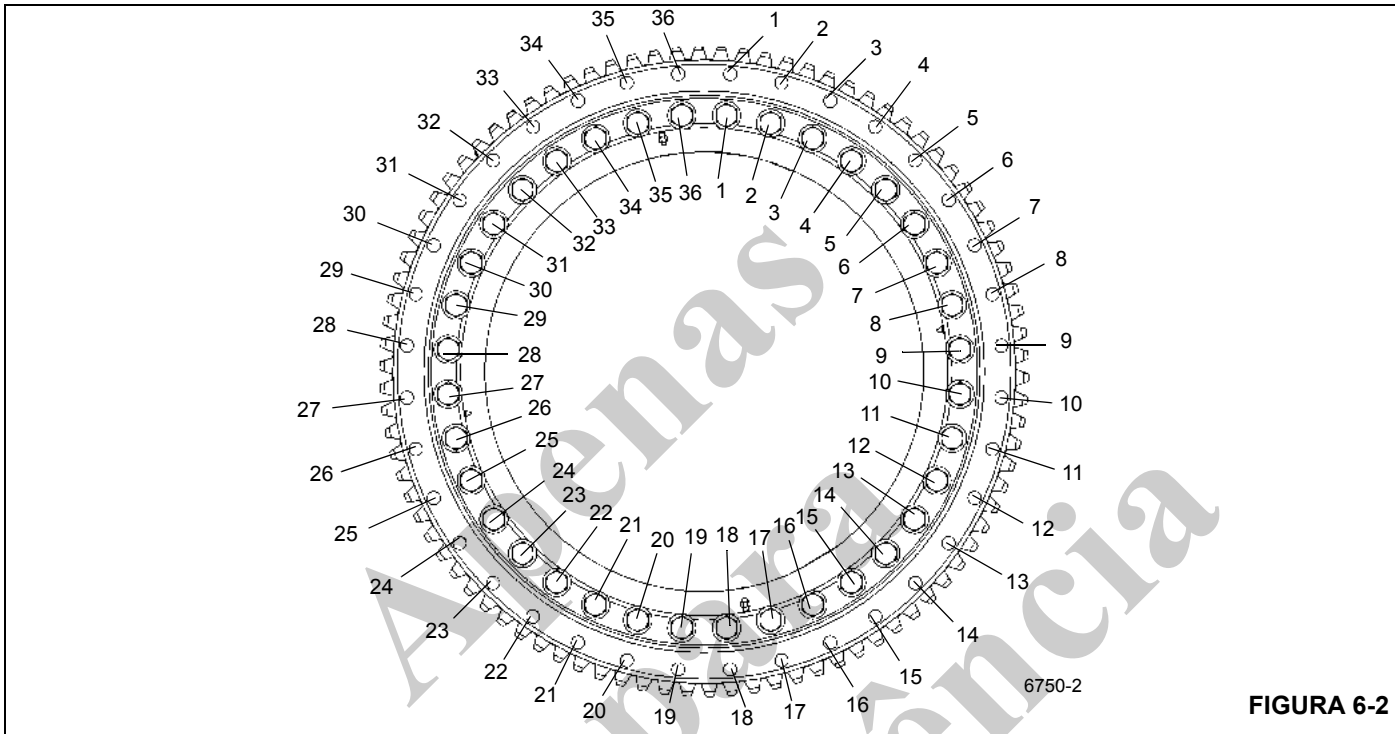


FIGURA 6-2

A pista interna do rolamento é fixada na plataforma rotativa por 36 parafusos de 1 pol., grau 8. A pista externa do rolamento é fixada na estrutura do transportador por 36 parafusos de 7/8 pol., grau 8.

Valores de torque

Aperte todos os parafusos da pista interna da plataforma rotativa (Figura 6-2) com um torque final de 1162 a 1260 Nm (857 a 929 lb-pé).

Aperte todos os parafusos da plataforma rotativa (Figura 6-2) com um torque final de 769 a 834 Nm (567 a 615 lb-pé).

Consulte Elementos de fixação e valores de torque (pág. 1-12).

Ferramentas necessárias

A (Figura 6-3) lista o conjunto completo de ferramentas especiais necessárias para aplicar o torque aos parafusos da plataforma rotativa.

Torque da pista interna

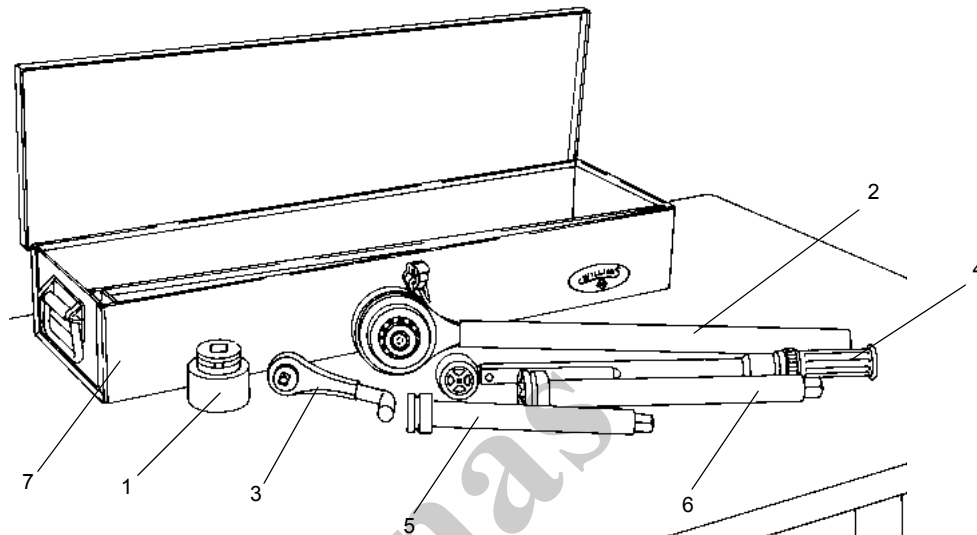
1. Estenda e ajuste os estabilizadores. Eleve totalmente a lança.
2. Aperte oito parafusos com um torque de 930 a 1008 Nm (686 a 743 lb-pé) usando o seguinte padrão de sequên-

cia: 36, 18, 10, 28, 5, 23, 14, e 32. As ferramentas usadas são o soquete, o multiplicador, o adaptador de folga, as extensões necessárias e o torquímetro.

3. Volte ao parafuso 1 e aperte todos os parafusos sequencialmente, no sentido horário, com um torque final de 1162 a 1260 Nm (857 a 929 lb-pé). São usadas as mesmas ferramentas da etapa 1.

Torque da pista externa

1. Estenda e ajuste os estabilizadores. Eleve totalmente a lança.
2. Aperte oito parafusos com um torque de 615 a 667 Nm (454 a 492 lb-pé) usando o seguinte padrão de sequência: 36, 18, 10, 28, 5, 23, 14, e 32. As ferramentas usadas são o soquete, o multiplicador, o adaptador de folga, as extensões necessárias e o torquímetro.
3. Volte ao parafuso 1 e aperte todos os parafusos sequencialmente, no sentido horário, com um torque final de 769 a 834 Nm (567 a 615 lb-pé). São usadas as mesmas ferramentas da etapa 1.



Pedidos de ferramentas especiais devem ser encaminhados a:

Manitowoc/Grove Crane Care
1565 Buchanan Trail East
Shady Grove, PA 17256-0021
EUA
Telefone: (717) 597-8121
Fax: (717) 593-5929

Descrição	Número de Peça Grove	Quantidade necessária
1. Soquete de 1 1/2 pol. e acionador de 3/4 pol.	9-999-100143	1
2. Multiplicador de torque 4 para 1 (entrada 1/2 pol., saída 3/4 pol.)	9-999-100134	1
3. Adaptador de folga	9-999-100141	1
4. Torquímetro acionador de 1/2 pol.	9-999-100136	1
5. Extensão de 10 pol. e acionador de 3/4 pol.	9-999-100138	Conforme necessidade
6. Extensão de 13 pol. e acionador de 3/4 pol.	9-999-100137	Conforme necessidade
7. Caixa de ferramentas (opcional)	9-999-100146	1

Ferramentas especiais de torque para parafusos da plataforma rotativa

FIGURA 6-3

Remoção

1. Estenda totalmente e ajuste os estabilizadores o suficiente para eliminar a folga nas patolas.

NOTA: Não eleve a máquina nos estabilizadores.

2. Verifique se a lança está na posição de deslocamento e se o contrapino da plataforma rotativa está engatado.
3. Eleve ligeiramente a lança e desligue o motor.
4. Etiqueta e desconecte os cabos da bateria.

NOTA: O conjunto da lança pesa aproximadamente 5792 kg (12,769 lb) com a extensão da lança armazenada. A remoção da extensão de lança articulada simplificará a remoção da lança. Portanto, o peso acima se refere à lança sem a extensão articulada conectada. O cilindro de elevação pesa aproximadamente 578 kg (1274 lb).

5. Remova a lança e o cilindro de elevação seguindo os procedimentos descritos na Seção 4, LANÇA.
6. Remova o contrapeso e o guincho auxiliar seguindo os procedimentos descritos na seção 5, GUINCHO e CONTRAPESO.

7. Etiqueta e desconecte todas as linhas de água e óleo da parte inferior da rótula. Tampe ou coloque um bujão em todas as linhas e aberturas.
8. Localize os conectores e o fio terra que ligam o chicote elétrico da rótula aos receptáculos e prisioneiros de aterramento no transportador.
9. Desconecte os conectores do chicote elétrico da rótula dos receptáculos de fiação do transportador. Remova o fio terra do prisioneiro de aterramento.
10. Remova a braçadeira que prende o chicote elétrico da rótula na placa de retenção na parte inferior do conjunto da rótula hidráulica.
11. Enrole o chicote elétrico e prenda-o na rótula para evitar danos ao chicote durante a remoção da plataforma rotativa.
12. Na parte inferior da rótula hidráulica, dobre as abas do retentor afastando-as das cabeças dos parafusos. Remova os parafusos que fixam as duas placas de retenção no carretel. Remova as placas de retenção do carretel e os olhais na estrutura do transportador.

NOTA: O conjunto da rótula será removido junto com a plataforma rotativa.



PERIGO

Verifique se o cilindro de elevação é capaz de suportar totalmente o peso da superestrutura. Assegure que a superestrutura não tombará ou deslizará durante a elevação e movimentação. Não fazer isso poder resultar em morte, acidentes pessoais e danos aos equipamentos.

NOTA: Se um dispositivo de elevação capaz de erguer toda a superestrutura não estiver disponível, o peso da superestrutura pode ser reduzido removendo vários componentes, como o(s) guincho(s).

13. Conecte um dispositivo de elevação adequado aos quatro olhais de elevação da superestrutura (dois próximos às buchas do eixo do pivô da lança e dois próximos às buchas do eixo do pivô do cilindro de elevação inferior). Recolha o cabo ou a corrente para eliminar a folga. Não puxe pela superestrutura.



PERIGO

Verifique se a superestrutura está totalmente apoiada antes de prosseguir.

NOTA: Será necessário girar a superestrutura enquanto ela estiver conectada ao dispositivo de elevação. Os parafusos da pista externa só podem ser removidos pelo lado do acionamento do giro da plataforma rotativa.

14. Remova os 36 parafusos e arruelas que fixam a pista externa do mancal da plataforma rotativa no transportador.



PERIGO

Verifique se todos os materiais de calço são capazes de suportar o peso da superestrutura sem inclinar ou movimentar. Não fazer isso pode resultar em morte ou acidentes pessoais.

15. Eleve cuidadosamente a superestrutura, tomando cuidado para não danificar o conjunto da rótula, e assente-a nos calços, que não permitem que a superestrutura se incline, desloque ou assente na rótula. Deixe o dispositivo de elevação conectado.

NOTA: Se o mesmo mancal deverá ser usado novamente, marque a posição do mancal na superestrutura, de

forma que ele possa ser instalado na exata posição que estava antes da remoção.

NOTA: O mancal pesa aproximadamente 260 kg (573 lb). Verifique se o dispositivo de elevação do mancal é capaz de suportar totalmente o peso.

16. Coloque um dispositivo de elevação adequado debaixo do mancal e remova os 36 parafusos e arruelas que fixam o mancal da plataforma rotativa na superestrutura.
17. Usando o dispositivo de elevação, remova o mancal da plataforma rotativa de debaixo da superestrutura.

Inspeção

Verifique se há lascas ou trincas nos dentes do mancal. Se for detectada alguma das condições acima, substitua o mancal. Os furos dos parafusos devem estar livres de sujeira, óleo ou materiais estranhos.

Instalação



PERIGO

Sempre que um parafuso da plataforma rotativa for removido, ele deve ser substituído por um novo.

NOTA: Se o mesmo mancal será usado novamente, alinhe os dentes marcados no eixo do pinhão aos dentes marcados no mancal.

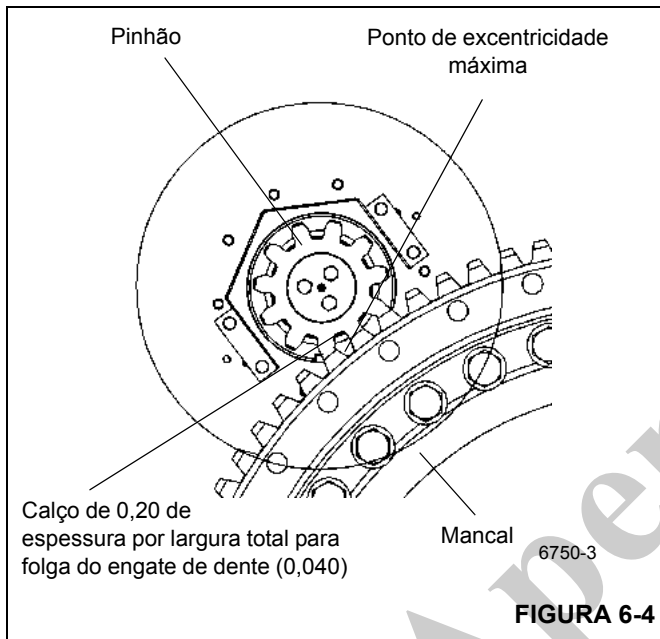
NOTA: A instalação é feita na posição de deslocamento. Verifique se a trava contra giro está desengatada antes de tentar conectar o mancal à superestrutura.

1. Usando um dispositivo de elevação apropriado, posicione o mancal da plataforma rotativa embaixo da superestrutura. Se o mesmo mancal estiver sendo usado, posicione-o conforme marcado antes da remoção.
2. Instale os 36 novos parafusos e arruelas que fixam o mancal na superestrutura. Consulte Torque da pista interna nesta Subseção.
3. Usando um dispositivo de elevação apropriado, alinhe a superestrutura sobre o transportador na posição de deslocamento e abaixe-a cuidadosamente, com atenção para não danificar o conjunto da rótula, na sua posição na placa do mancal do transportador.

NOTA: Será necessário girar a superestrutura enquanto ela estiver conectada ao dispositivo de elevação. Os parafusos da pista externa só podem ser instalados pelo lado do acionamento do giro da plataforma rotativa.

4. Instale os 36 novos parafusos e arruelas. Consulte Torque da pista externa nesta Subseção.

NOTA: Se um novo mancal estiver sendo instalado, uma nova engrenagem de pinhão também ser usada. Alinhe o ponto superior (excentricidade máxima) no mancal ao ponto superior do novo pinhão (Figura 6-4).



Oriente a engrenagem de coroa de forma que seu ponto de excentricidade máxima ("ponto superior") esteja localizado entre os acionamentos do giro. Posicione os acionamentos do giro de forma que o pinhão fique centralizado no recorte na placa da base e as entradas do motor fiquem voltadas para o lado externo, como mostrado.

AVISO

Não fixe sobre o pinhão.

- Usando calços, ajuste a folga movendo os conjuntos de acionamento do giro em direção ao mancal, para que o pinhão se engate nos dentes da engrenagem de coroa (consulte a Figura 6-5).
- Verifique a precisão do engate e o engate vertical dos dentes.
- Remova os calços de folga e verifique a folga novamente.

5. Aplique Loctite 271 aos parafusos. Posicione as duas placas de retenção na parte inferior do carretel da rótula hidráulica, engatando os olhais na estrutura do transportador, e fixe-as no carretel com quatro retentores de parafusos e os parafusos. Aperte os parafusos com um torque de 298 a 322 Nm (220 a 237 lb-pé). Dobre todas as abas dos retentores para fazer contato com as cabeças dos parafusos.
6. Conecte os conectores do chicote elétrico da rótula aos receptáculos do transportador. Prenda o fio terra ao prisioneiro de aterramento usando uma arruela, uma arruela de pressão e uma porca.
7. Instale a braçadeira que prende o chicote elétrico da rótula na placa de retenção na parte inferior da rótula hidráulica.
8. Conecte as linhas de água e hidráulicas às entradas na parte inferior da rótula, de acordo com as etiquetas colocadas durante a remoção.
9. Instale a lança e o cilindro de elevação seguindo os procedimentos descritos na seção 4, LANÇA.

NOTA: A estrutura de contrapeso pesa aproximadamente 3.818 kg (8417 lb).

10. Instale o contrapeso e o guincho auxiliar seguindo os procedimentos descritos na seção 4 do Manual do operador.
11. Reconecte as baterias.
12. Verifique a orientação apropriada no potenciômetro de giro na rótula elétrica. Consulte RÓTULAS nesta seção.

Testes

Ative o guindaste e verifique se ele está funcionando corretamente.

NOTA: Se a superestrutura não girar livremente após a substituição do mancal e do pinhão, entre em contato com seu distribuidor local.

RÓTULAS

Descrição

O conjunto da rótula (Figura 6-5) consiste em uma rótula hidráulica de 10 entradas, uma rótula de água de 2 entradas, uma rótula refrigerante de 2 entradas e uma rótula elétrica com anel deslizante de 20 condutores. Conexões sólidas não podem ser usadas para transferir óleo, água quente do aquecedor e eletricidade entre o transportador e a superestrutura devido ao giro contínuo de 360 graus. O uso de rótulas executa eficientemente essas funções.

A porção do tambor da rótula hidráulica é conectada à placa da base da plataforma rotativa com quatro parafusos, arruelas e buchas. A porção do carretel da rótula desliza em um anel de empuxo na parte superior da caixa da rótula. A porção do carretel é mantida estacionária em relação ao transportador por parafusos e de placas de retenção de parafusos conectados à placa de retenção da rótula, que conectam os olhais da estrutura do transportador com para-

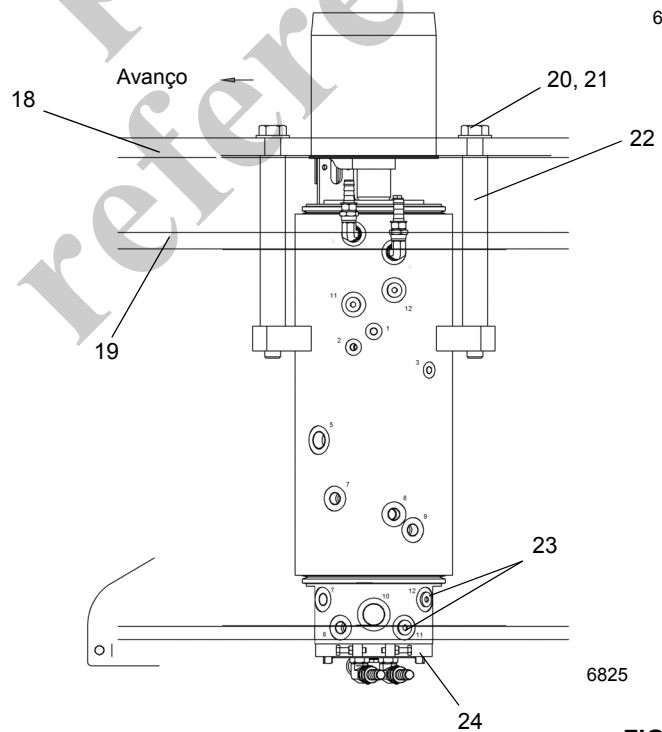
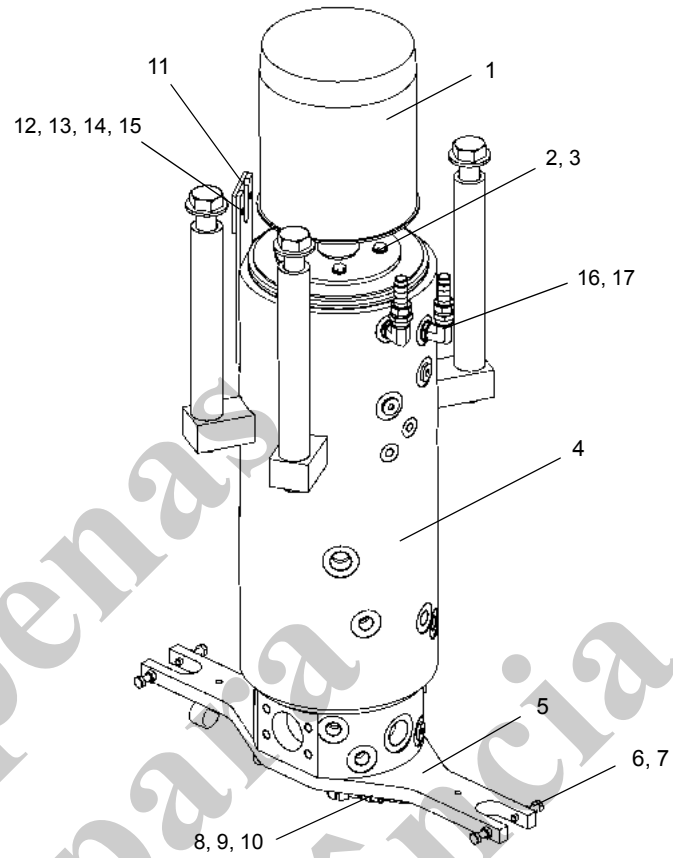
fusos e porcas sextavadas. Isto permite que o carretel permaneça estacionário em relação ao transportador, à medida que a caixa gira com a superestrutura.

A porção do carretel da rótula de água é parte integrante da rótula hidráulica. Os carretéis das rótulas hidráulicas e de água permanecem estacionárias em relação ao transportador à medida que a superestrutura gira. A caixa da rótula de água é conectada à caixa hidráulica por quatro pinos de trava.

O centro da rótula elétrica ou conjunto do anel coletor são fixados por de parafusos de trava em um poste central aparafusado ao carretel da rótula hidráulica. Isso permite que o conjunto do anel coletor permaneça estacionário em relação ao transportador. A porção externa ou conjunto de escovas é montado em dois prisioneiros localizados no conjunto da placa de montagem, fixada no tambor da rótula de água por um parafuso. Isso permite que o conjunto de escovas gire com a superestrutura em volta do núcleo do coletor estacionário.

Apelido para referência

Item	Descrição
1	Conjunto de anéis deslizantes
2	Parafuso com cabeça
3	Arruela
4	Rótula hidráulica
5	Placa de retenção
6	Parafuso com cabeça
7	Porca sextavada
8	Adaptador
9	Bico da mangueira
10	Adaptador
11	Placa
12	Parafuso com cabeça
13	Contraporca
14	Arruela plana
15	Parafuso com cabeça
16	Bico da mangueira
17	Adaptador
18	Placa da base da plataforma rotativa
19	Placa superior do transportador
20	Parafuso com cabeça
21	Arruela
22	Bucha
23	Bujão
24	Placa de retenção



6733-1

6825

FIGURA 6-5

Rótula hidráulica

Descrição

Cada uma das entradas no carretel e na caixa da rótula é identificada com o número da entrada. A função de cada entrada é descrita a seguir.

Nº da entrada	Pressão máxima de teste bar (psi)	Função
1	25.000 (250) (3625)	Freio — Dianteiro
2	25.000 (250) (3625)	Sensor de carga
3	25.000 (250) (3625)	Freio — Traseiro
4	5000 (50) (725)	Retorno duplo
5	30.000 (300) (4351)	Giro/freio/direção
6	32.000 (320) (4641)	Elevação/telescópio/guincho
7	25.000 (250) (3625)	Direção dianteira — Esquerda
8	25.000 (250) (3625)	N/D
9	25.000 (250) (3625)	Direção dianteira — Direita
10	500 (5) (73)	Dreno da caixa
11	500 (5) (73)	A/C
12	500 (5) (73)	A/C
A	500 (5) (73)	Suprimento do aquecedor (líquido de arrefecimento)
B	500 (5) (73)	Retorno do aquecedor (líquido de arrefecimento)

Teoria de operação

A rótula hidráulica permite a vazão do óleo das bombas para várias funções do guindaste na superestrutura. Todo o óleo é direcionado para a porção do carretel na rótula, onde, por meio de uma série de passagens internas furadas, o óleo é transferido para canais circunferências no exterior do carretel. Esses canais correspondem à respectiva entrada na caixa externa da rótula. Cada canal é separado por uma série de vedações de náilon e de anéis de vedação (O-rings) que impedem a transferência de óleo e pressão. A vazão de retorno da superestrutura do guindaste é feita da mesma maneira através de outro conjunto de entradas.

O líquido de arrefecimento do motor flui do motor montado no transportador para o aquecedor de água quente na cabine do operador, através das entradas A e B da rótula.

Manutenção

Remoção

1. Estenda e ajuste os estabilizadores. Verifique se o guindaste está nivelado e se a lança está sobre a parte frontal.
2. Eleve a lança e anote em que ângulo da lança obtém-se a maior distância entre o cilindro de elevação e a placa lateral da plataforma rotativa. Desligue o motor.
3. Meça a distância entre a parte superior do cilindro de elevação e a base da seção da lança, onde o cilindro de elevação se conecta. Corte dois pedaços de madeira de 10 x 10 cm (4 x 4 pol.) que caibam.

NOTA: Pode ser necessário levantar ligeiramente a lança para possibilitar a instalação dos calços.

NOTA: Esses calços se destinam a fornecer suporte adicional à lança. Qualquer infiltração ou vazamento nas válvulas de retenção ou internamente nos cilindros possibilitará que a lança se estabilize durante um certo período de tempo.

4. Use o calço de madeira para servir de bloqueio entre o tambor do cilindro de elevação e a seção da base da lança.
5. Evacue o sistema de A/C e capture o refrigerante.
6. Etiquete e desconecte as linhas hidráulicas da caixa da rótula hidráulica. Tampe ou coloque um bujão em todas as linhas e aberturas.
7. Etiquete e desconecte as linhas hidráulicas e as linhas de água do carretel da rótula hidráulica. Tampe ou coloque um bujão em todas as linhas e aberturas.
8. Etiquete e desconecte as linhas de água da caixa da rótula de água. Tampe ou coloque um bujão em todas as linhas e aberturas.
9. Desconecte os conectores do chicote de elétrico da rótula dos receptáculos do transportador e o fio terra amarelo do suporte de montagem do conector na estrutura do transportador. Se necessário, remova a rótula elétrica. Consulte *Rótula elétrica* nesta seção.

NOTA: A rótula hidráulica pesa aproximadamente 214 kg (472 lb). O peso combinado das rótulas hidráulica, de água e elétrica é de aproximadamente 243 kg (536 lb).

10. Na parte inferior da rótula, dobre as abas do retentor afastando-as dos parafusos. Remova os parafusos e os retentores dos parafusos que fixam as duas placas de retenção no carretel. Remova as placas de retenção do carretel e os olhais na estrutura do transportador.

NOTA: Pode ser necessário remover alguns componentes da linha de acionamento para remover a rótula.

11. Posicione um dispositivo de sustentação adequado embaixo da rótula.
12. Remova os parafusos com cabeça, as arruelas e as buchas que fixam e prendem o tambor da rótula na placa da base da plataforma rotativa e abaixe a rótula até o solo.

Instalação

NOTA: A rótula hidráulica pesa aproximadamente 214 kg (472 lb). O peso combinado das rótulas hidráulica, de água e elétrica é de aproximadamente 243 kg (536 lb).

1. Eleve a rótula até sua posição.
2. Fixe a rótula hidráulica à placa da base da plataforma rotativa com as buchas, os parafusos e as arruelas. Aperte os parafusos com um torque de Elementos de fixação e valores de torque (pág. 1-12) 714 a 774 Nm (526 a 571 lb-pé).
3. Aplique Loctite 271 aos parafusos. Posicione as duas placas de retenção na parte inferior do carretel da rótula hidráulica, engatando os olhais na estrutura do transportador, e fixe-as no carretel com quatro retentores de parafusos e os parafusos. Aperte os parafusos com um torque de 298 a 322 Nm (220 a 237 lb-pé). Dobre todas as abas dos retentores para fazer contato com as cabeças dos parafusos.
4. Se necessário, instale a rótula elétrica. Consulte *RÓTULA ELÉTRICA* nesta seção. Conecte os conectores do chicote de elétrico da rótula aos receptáculos do transportador e o fio terra amarelo ao suporte de montagem na estrutura do transportador. Use o parafuso e as arruelas em estrela retiradas durante a remoção e consulte na Especificação de engenharia da Grove A-829-100386 a terminação elétrica correta dos aterramentos.

NOTA: Permita uma folga máxima de 1/32 pol. entre o parafuso e o olhal de retenção na estrutura. Não aperte o parafuso contra o olhal.

5. Instale a braçadeira, a arruela de pressão, a arruela lisa e o parafuso com cabeça na parte inferior da placa de retenção da rótula que fixa o chicote elétrico.
6. Conecte as linhas hidráulicas e as linhas de água ao carretel da rótula hidráulica, de acordo com as etiquetas colocadas durante a remoção.
7. Conecte as linhas hidráulicas à caixa da rótula hidráulica, de acordo com as etiquetas colocadas durante a remoção.
8. Conecte as linhas de água à caixa da rótula de água, de acordo com as etiquetas colocadas durante a remoção.
9. Remova o material de calço do cilindro de elevação.
10. Ative todos os sistemas, execute um ciclo de todas as funções e observe se elas estão operando corretamente e se não há vazamentos.
11. Carregue o sistema de A/C.

Rótula elétrica

Descrição

O conjunto da rótula consiste em um conjunto de anel deslizante de 20 condutores e uma tampa.

Cada conjunto de escovas incorpora duas escovas, cabos e grampos que são conectados a um conjunto de fixação de escovas. Os cabos do conjunto de escovas são dispostos em chicotes, que são direcionados através da placa de montagem na rótula. Os cabos do anel coletor são dispostos em um chicote, que é direcionado para baixo através do centro da rótula elétrica. Projetando da base da rótula hidráulica, os cabos do anel coletor também são dispostos em conectores, que se encaixam nos receptáculos da fonte de alimentação do chassis.

A tampa da rótula é ficada com uma vedação e parafusos.

A rótula elétrica incorpora também um potenciômetro de giro. O potenciômetro controla funções na indicação do momento de carga, definição da área de trabalho e os sistemas de bloqueio de oscilação do eixo traseiro.

Teoria de operação

A rótula elétrica localiza-se na parte superior da rótula de água e transfere eletricidade entre o transportador e a superestrutura. O chicote elétrico transmite a eletricidade entre o transportador e a superestrutura.

Manutenção

Remoção

1. Execute as etapas 1 a 4 de RÓTULA HIDRÁULICA — REMOÇÃO, nesta seção.



AVISO

Desconecte as baterias antes de realizar qualquer manutenção no sistema elétrico. Podem ocorrer graves queimaduras devido a curtos-circuitos ou aterramentos acidentais de circuitos energizados.

2. Desconecte as baterias. Consulte a Seção 3 — SISTEMA ELÉTRICO.
3. Localize os conectores que unem o chicote do anel coletor aos receptáculos do transportador.
4. Marque os conectores e seus receptáculos com números. Desconecte os conectores dos receptáculos de fixação do chassis.
5. Remova a braçadeira que prende o chicote elétrico na placa de retenção na parte inferior do conjunto da rótula hidráulica.

6. Prenda os conectores e fios de cada conector numerado, de forma que o chicote possa ser removido através do centro da rótula hidráulica.
7. Etiquete e desconecte os conectores dos receptáculos na placa de montagem do anteparo da cabine.
8. Remova o parafuso de trava e, em seguida, a tampa da rótula elétrica.
9. Afrouxe os parafusos que fixam o tubo de montagem da rótula elétrica no poste central na rótula de água.
10. Remova o parafuso e a contraporca que fixam a carcaça da rótula elétrica na placa na carcaça da rótula de água.

AVISO

Ao remover o chicote elétrico através do centro das rótulas hidráulica e de água, assegure que os fios não fiquem presos e nem se danifiquem.

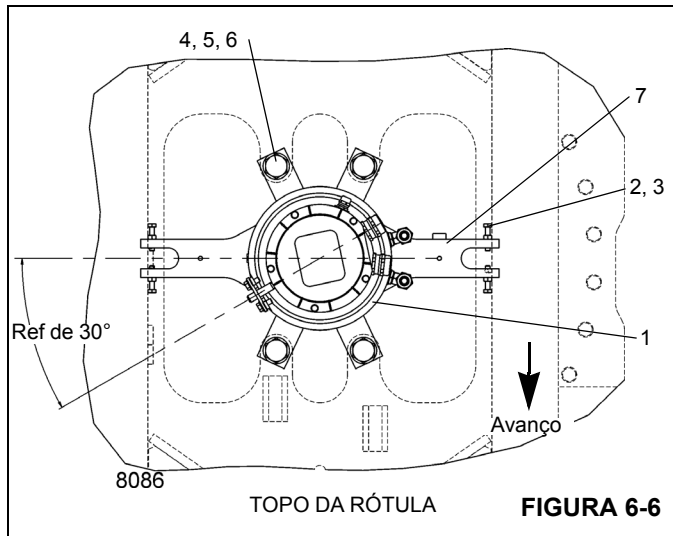
11. Remova a rótula e o chicote elétrico do guindaste. Se necessário, remova a bucha espaçadora do poste central.

Instalação

1. Se removido, instale a bucha espaçadora no poste central. Direcione o chicote elétrico do núcleo do coletor através do centro das rótulas hidráulica e de água.

NOTA: A lança deve ser centralizada diretamente sobre a parte frontal do guindaste, antes de serem feitos os ajustes no potenciômetro de giro.

2. Deslize o eixo de montagem da rótula elétrica para o poste central.
3. Verifique se o furo rosqueado na parte inferior da base da rótula elétrica está alinhado ao furo de montagem na placa na caixa da rótula de água. Instale o parafuso através do furo na placa e instale a contraporca. Aperte o parafuso no furo na base da rótula elétrica até que a cabeça do parafuso fique a aproximadamente 6,0 mm (0.23 pol.) do suporte. Aperte a porca de encontro à rótula elétrica (Figura 6-6).
4. Aplique Loctite de resistência média aos parafusos de trava que fixam a rótula elétrica no poste central e aperte-os com um torque de 5 a 6 Nm (44 a 53 lb-pé).
5. Instale a tampa da rótula e fixe-a com parafusos e arruelas.
6. Conecte os conectores do chicote elétrico aos receptáculos na placa de montagem do anteparo da cabine, conforme a marcação feita durante a remoção.



TOPO DA RÓTULA

FIGURA 6-6

Item	Descrição
1	Rótula
2	Parafuso com cabeça
3	Porca sextavada
4	Parafuso com cabeça
5	Arruela
6	Bucha
7	Placa de retenção

- Insira o conector no receptáculo de fiação do transportador; conecte os fios de acordo com as etiquetas colocadas durante a remoção. Instale o fio terra amarelo ao suporte de montagem do conector na estrutura do transportador usando o parafuso e as arruelas em estrela retiradas durante a remoção. Consulte na Especificação de engenharia da Grove A-829-100386 a terminação elétrica correta dos aterramentos.
- Instale a braçadeira que prende o chicote na placa de retenção na parte inferior do conjunto da rótula hidráulica.
- Conecte as baterias.

AVISO

É imperativo que o potenciômetro de giro seja ajustado sempre que for feita alguma manutenção na rótula elétrica.

- Ative todos os sistemas, execute um ciclo de todas as funções e observe se elas estão operando corretamente. Ajuste o potenciômetro de giro de acordo com os procedimentos em AJUSTE DO POTENCIÔMETRO DE GIRO nesta Subseção.

Manutenção preventiva

Recomenda-se estabelecer uma inspeção normal do anel coletor da rótula elétrica e do conjunto de escovas. Um exemplo seria aproximadamente a cada 100 a 150 horas de operação do motor. Quando esse limite de tempo for atingido, execute o seguinte:

- Verifique se há corrosão, irregularidades, centelha e desgaste no anel coletor e conjunto de escovas.
- Verifique se os parafusos de trava do anel coletor estão firmes.
- Verifique as molas dos conjuntos das escovas e do braço. Elas devem estar pressionando as escovas firmemente nos anéis coletores.

Ajuste do potenciômetro de giro

- Gire a superestrutura sobre a parte dianteira e engate o pino da trava contra giro superestrutura.
- Remova a tampa da rótula elétrica.

AVISO

Não tente girar o eixo chanfrado no centro do potenciômetro de giro.

- Desengate o pino da trava contra giro da superestrutura e gire a superestrutura aproximadamente 10 graus para a direita (sentido horário). Gire a superestrutura lentamente de volta para a esquerda e engate o pino da trava contra giro da superestrutura.

NOTA: Se a superestrutura girar além da posição engatada do pino da trava contra giro da superestrutura, a etapa 3 deve ser repetida.

- Afrouxe os três parafusos que fixam o potenciômetro de giro na placa de montagem.
- Gire o corpo do potenciômetro de giro até que o ângulo de giro indique $0,6 \pm 0,1$ grau.

NOTA: A indicação do ângulo de giro na etapa 6 pode não ser obtida devido ao comprimento limitado do fio no potenciômetro ou à interferência dos terminais elétricos em um dos três parafusos de montagem. Se isso ocorrer, reposicione o conjunto do colar aparafusado ao eixo do potenciômetro e repita as etapas 3 a 5.

- Aperte os três parafusos que fixam o potenciômetro de giro na placa de montagem. Instale a tampa da rótula elétrica.
- Desengate o pino da trava contra giro da superestrutura e gire aproximadamente 10 graus para a esquerda (sentido anti-horário). Gire a superestrutura lentamente de

volta para a direita e engate o pino da trava contra giro da superestrutura.

NOTA: Se a superestrutura girar além da posição engatada do pino da trava contra giro da superestrutura, a etapa 7 deve ser repetida.

8. Se o ângulo indicado no console não exceder $\pm 1,0$ grau, prossiga para a etapa 10. Se o ângulo indicado exceder $\pm 1,0$ grau, retorne à etapa 3.

9. Desengate o pino da trava contra giro da superestrutura e gire aproximadamente 10 graus para a direita (sentido horário). Gire a superestrutura lentamente de volta para a esquerda e engate o pino da trava contra giro da superestrutura.

NOTA: Se a superestrutura girar além da posição engatada do pino da trava contra giro da superestrutura, a etapa 10 deve ser repetida.

10. Se o ângulo indicado no console não exceder $\pm 1,0$ grau, prossiga para a etapa 12. Se o ângulo indicado exceder $\pm 1,0$ grau, retorne à etapa 3.

11. Desengate o pino da trava contra giro da superestrutura e gire aproximadamente 10 graus para a esquerda (sentido anti-horário). Gire a superestrutura lentamente de volta para a direita e engate o pino da trava contra giro da superestrutura.

NOTA: Se a superestrutura girar além da posição engatada do pino da trava contra giro da superestrutura, a etapa 12 deve ser repetida.

12. Verifique se o ângulo indicado no console não excede $\pm 1,0$ grau. Se o ângulo indicado exceder $\pm 1,0$ grau, retorne à etapa 3.

Apenas
para
referência

*Apenas
para
referência*

PÁGINA EM BRANCO

SEÇÃO 7 SISTEMA PROPULSOR

SUMÁRIO DA SEÇÃO

Motor	7-1	Sistema de arrefecimento de água	7-16
Descrição	7-1	Descrição	7-16
Manutenção	7-2	Manutenção	7-16
Sistema de combustível	7-7	Equipamentos de teste	7-19
Descrição	7-7	Líquido de arrefecimento/anticongelante	7-19
Manutenção	7-7	Remoção e instalação do radiador	7-20
Sistema de admissão de ar e escape	7-9	Sistema propulsor	7-21
Descrição	7-9	Descrição	7-21
Admissão de ar	7-9	Manutenção	7-21
Sistema radiador de ar	7-13	Transmissão/conversor de torque	7-21
Silencioso e Catalisador de oxidação do diesel — Classe 4 temporário	7-14	Descrição	7-21
Conectores de escape deslizante	7-14	Teoria de operação	7-21
		Manutenção	7-23
		Manutenção do guindaste após a revisão da transmissão/conversor de torque	7-26

MOTOR

Descrição

O motor é um Cummins QSB6.7 (Figura 7-1) Classe 3 ou Classe 4 a diesel. O Manual de serviço não inclui informações detalhadas sobre o motor. Um manual em separado, elaborado em detalhes pelo fabricante do motor, acompanha este Manual de serviço. Entretanto, uma breve descrição e a manutenção de alguns componentes do sistema de combustível, do sistema de admissão de ar e do sistema de arrefecimento à água são incluídas nesta seção.

O motor é controlado eletronicamente pelo ECM (Módulo de controle eletrônico), que é o centro de controle do sistema. Ele processa todas as entradas e envia comandos aos sistemas de combustível, bem como aos dispositivos de controle do veículo e do motor.

A velocidade do motor é controlada pelo pedal do acelerador na cabine. Ele controla a rotação do motor, que aumenta ou diminui proporcionalmente com a pressão do pé aplicada no pedal. O pedal do acelerador é conectado eletricamente ao módulo de controle da superestrutura, que envia o sinal ao ECM do motor por meio do link de dados J1939.

O motor e seus componentes estão localizados em um compartimento com capô, com uma grade na parte traseira para a devida circulação de ar. O acesso ao motor é feito através de uma porta no lado direito do capô.

O filtro de admissão de ar está montado na parte traseira do para-choque esquerdo traseiro. O silencioso está montado no lado esquerdo do capô, atrás do para-choque traseiro.



PERIGO

Não pulverize fluido de partida na admissão de ar. A pulverização entrará em contato com os elementos do aquecedor e pode explodir causando acidentes pessoais.

Para ajudar na partida em clima frio, o motor está equipado com elementos elétricos de aquecimento de ar, localizados no fluxo de admissão de ar do motor, para auxiliar na partida a frio e reduzir a fumaça branca quando o motor é ligado. No modo de pré-aquecimento, o motor não deve girar até que a lâmpada WAIT-TO-START (AGUARDAR PARA DAR PARTIDA) se apague. A lâmpada AGUARDAR PARA DAR PARTIDA se ilumina durante o período de pré-aquecimento que ocorre quando a chave de ignição está na posição ON durante a partida em tempo frio. O ECM verifica a temperatura do coletor de admissão para determinar quanto tempo energizar o aquecedor de ar antes de apagar a lâmpada AGUARDAR PARA DAR PARTIDA. Uma vez ligado o motor, o elemento elétrico de aquecimento de ar será energizado novamente por um período de tempo determinado pela temperatura do ar de admissão.

Manutenção

Remoção do motor

1. Ajuste os estabilizadores e posicione a lança sobre a lateral.
2. Abra e remova o conjunto da porta do capô.
3. Desconecte a tubulação do filtro de ar no motor e no purificador de ar. Remova e deixe de lado.
4. Desconecte a tubulação de escape no motor e no silencioso. Deixe-a de lado.
5. Etiquete e desconecte o conector do chicote elétrico do motor do conector do chicote do transportador e os cabos das baterias.
6. Remova o painel de relés de partida e da grade aquecedora e coloque-o ao lado da estrutura. Coloque o painel de relés com o chicote em cima do motor. Se a opção de partida remota estiver instalada, desconecte o conector do chicote da partida remota do chicote do motor e amarre o excesso do chicote de forma que ele não fique no caminho.
7. Drene o sistema de arrefecimento do motor.
8. Drene o sistema de lubrificação do motor.
9. Drene o sistema de óleo da transmissão/conversor de torque.
10. Evacue o sistema de A/C e capture o refrigerante.
11. Remova o capô do motor e a tampa da bomba da máquina.
12. Desconecte e remova o(s) eixo(s) de acionamento entre a transmissão/conversor de torque e o(s) eixo(s). Consulte LINHAS DE TRANSMISSÃO nesta seção.
13. Etiquete e desconecte todas as linhas do radiador. Desconecte o chicote do sensor de nível de líquido de arrefecimento do chicote do motor e amarre o excesso do chicote de forma que não ele fique no caminho. Remova o radiador. Consulte Remoção e instalação do radiador (pág. 7-20) I nesta seção.
14. Etiquete e desconecte todas as linhas e a tubulação do motor, transmissão/conversor de torque e todos os outros componentes.

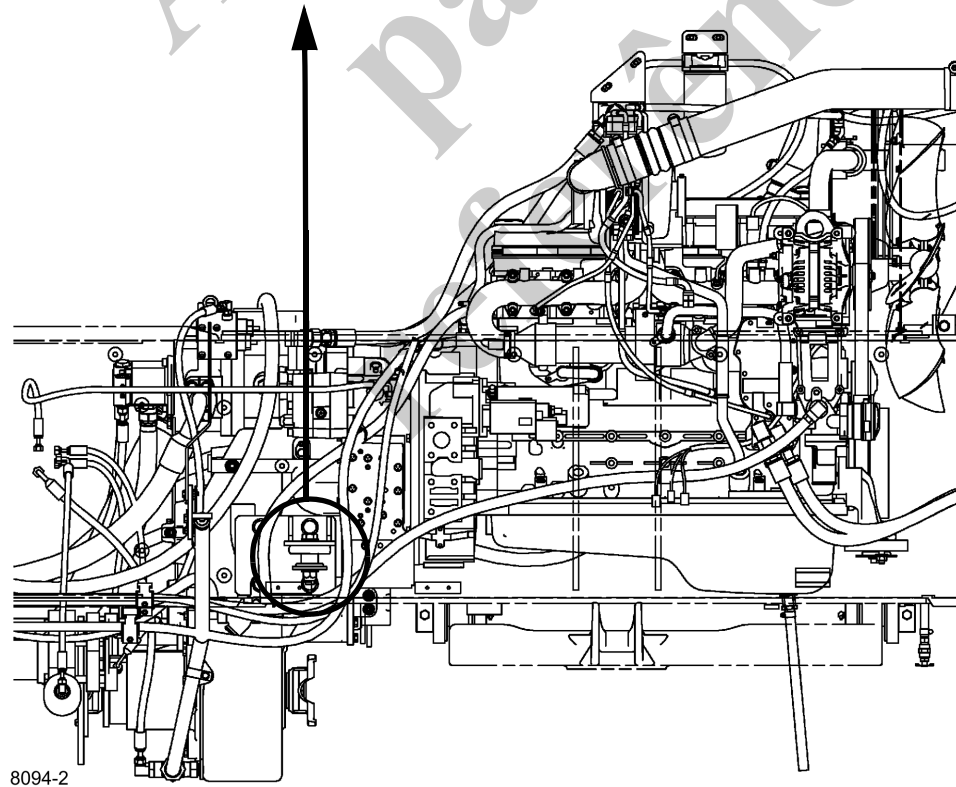
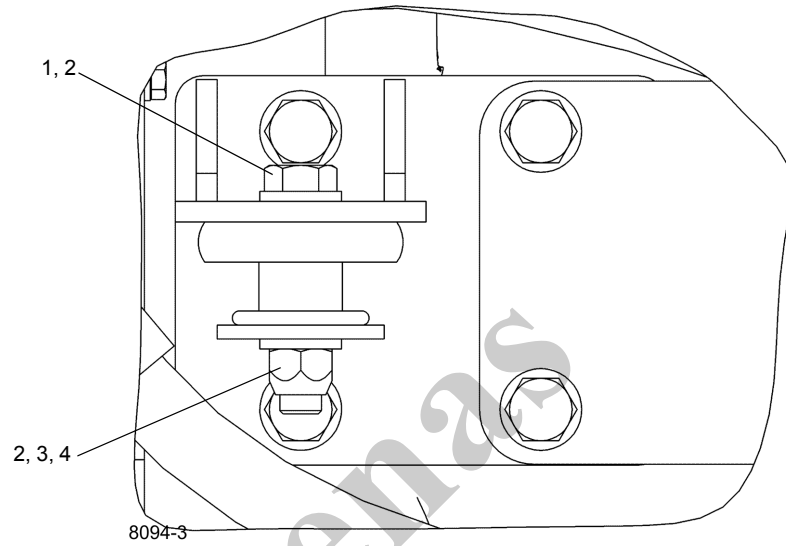


PERIGO

O dispositivo de elevação deve ser capaz de suportar o peso combinado do motor e da transmissão.

NOTA: O conjunto do motor e transmissão/conversor de torque pesa aproximadamente 1200 kg (2646 lb).

15. Conecte ao motor um dispositivo de elevação capaz de suportar o peso do motor e da transmissão/conversor de torque.
 16. Com o dispositivo de elevação sustentando o peso do motor, remova os parafusos, as arruelas e as contraporcas que fixam a parte dianteira do motor na estrutura.
 17. Remova os parafusos, as arruelas, as porcas, o isolador e a placa de montagem que fixam a parte traseira do motor na estrutura.
 18. Usando um dispositivo de elevação, erga, como um conjunto, o motor e a transmissão/conversor de torque do guindaste.
 19. Se está sendo instalado um motor novo, remova todos os componentes, conexões, etc., do motor antigo e instale-os no novo motor nos mesmos locais.
- NOTA:** Use os mesmos valores de torque, classe de ferragens e Loctite da instalação de fábrica.



Vista do motor

FIGURA 7-1

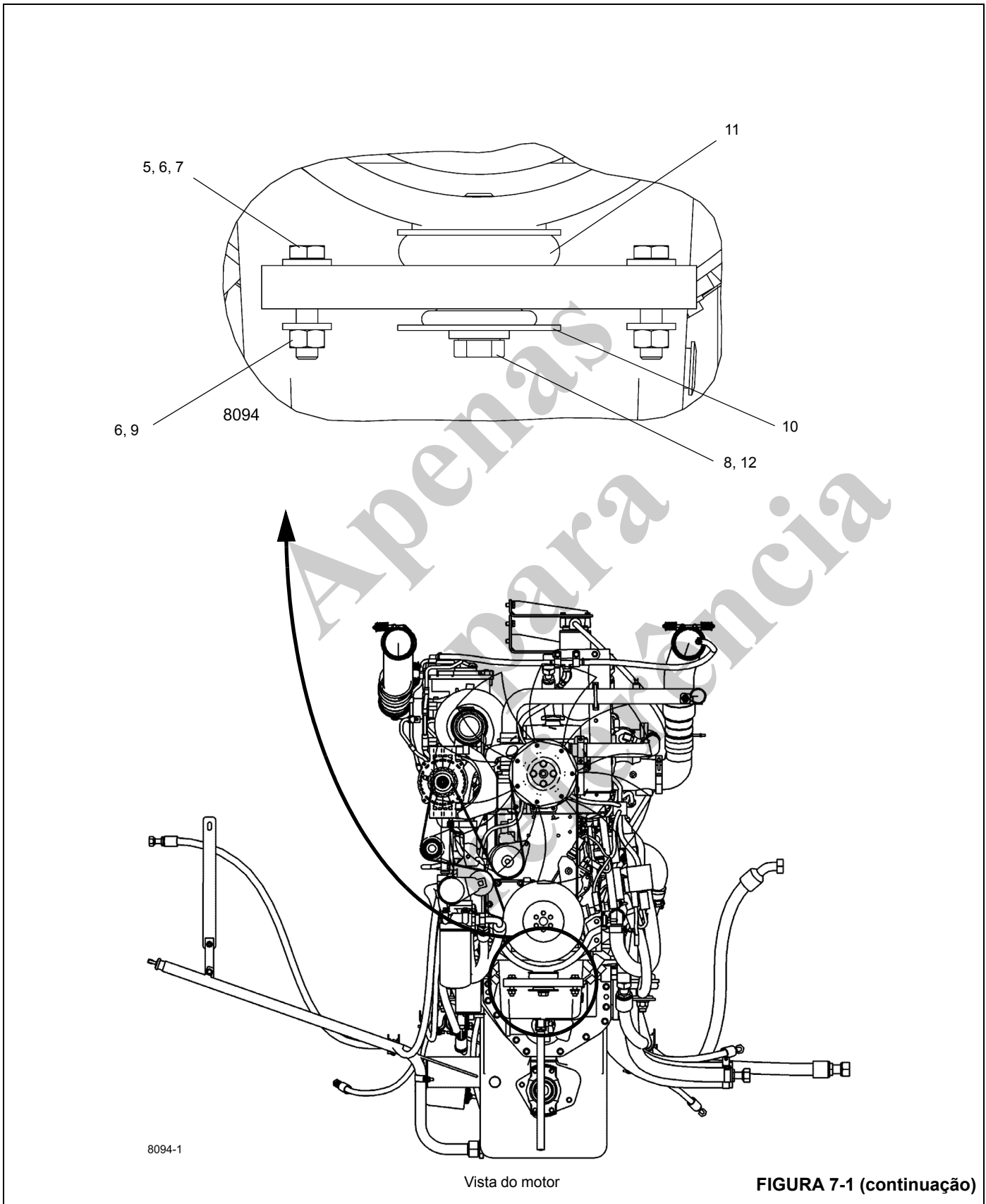


FIGURA 7-1 (continuação)

Números dos itens da Figura 7-1

Item	Descrição
1	Parafuso com cabeça
2	Arruela
3	Arruela de assentamento
4	Contraporca
5	Parafuso com cabeça
6	Arruela
7	Placa de montagem
8	Arruela
9	Porca sextavada
10	Arruela de assentamento
11	Isolador
12	Parafuso com cabeça

Instalação do motor



PERIGO

O dispositivo de elevação deve ser capaz de suportar o peso combinado do motor e da transmissão.

NOTA: Use os mesmos valores de torque, classe de ferragens e Loctite da instalação de fábrica.

NOTA: Aplique um selante de resistência média (Loctite 243) nas ferragens de fixação do motor.

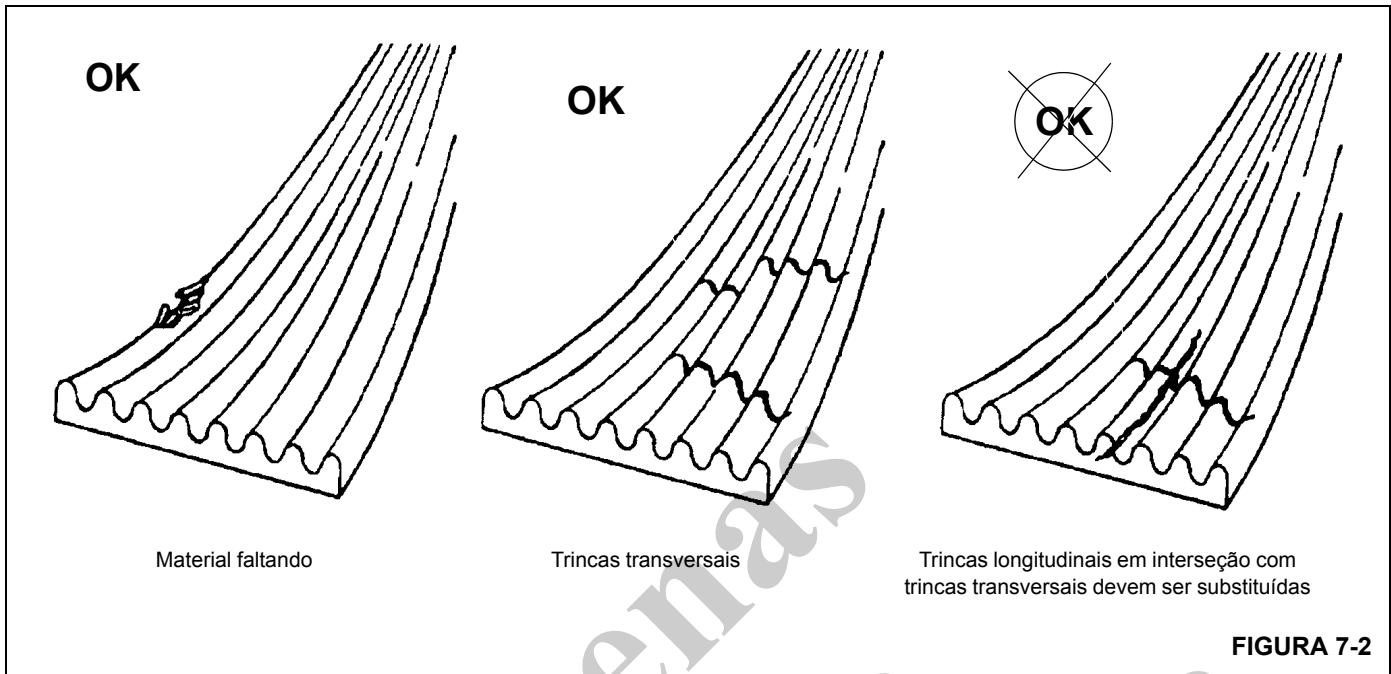
1. Com todos os componentes e conexões instalados no novo motor, eleve o motor para dentro do guindaste.
2. Com o motor em posição, instale a placa de montagem, os isoladores, as porcas, as arruelas e os parafusos e fixe a parte traseira do motor (Figura 7-1). Aperte os parafusos grau M16 10,9 de acordo com Elementos de fixação e valores de torque (pág. 1-12).
3. Na parte dianteira do motor, instale os parafusos, as arruelas e as contraporcas e fixe o motor na estrutura. Aperte os parafusos grau M12 8.8, consulte Elementos de fixação e valores de torque (pág. 1-12).

4. Remova o dispositivo de elevação.
5. Conecte todas as linhas e a tubulação ao motor, o conversor de torque e todos os outros componentes, de acordo com as marcas de identificação feitas durante a remoção.

AVISO

Não aplique selante à parte interna das mangueiras hidráulicas de sucção.

6. Instale o radiador. Consulte RADIADOR — Instalação nesta Seção. Conecte todas as mangueiras e chicotes elétricos ao radiador, de acordo com as etiquetas colocadas durante a remoção.
7. Conecte os eixos de acionamento entre a transmissão/ conversor de torque e os eixos. Consulte LINHAS DE TRANSMISSÃO nesta seção.
8. Instale o capô. Instale a tampa da bomba.
9. Posicione o painel de relés de partida e da grade aquecedora no lado direito da estrutura e fixe-o com as ferragens. Se equipado com uma opção de partida remota, reconecte-o ao chicote do motor. Conecte os cabos da bateria e o conector do chicote elétrico do motor de acordo com as marcas de identificação feitas durante a remoção.
10. Conecte a tubulação do filtro de ar no motor e no filtro de ar. Conecte a tubulação de escape ao motor e ao silencioso.
11. Carregue o sistema de A/C.
12. Instale o conjunto da porta superior do capô.
13. Faça a manutenção da transmissão, sistema de lubrificação do motor e sistema de arrefecimento do motor. Consulte LUBRIFICAÇÃO, página 9-1.
14. Dê partida no motor. Verifique se há vazamentos em todas as mangueiras e conexões. Verifique novamente os níveis de fluidos.



Correias de acionamento do motor

A operação apropriada dos componentes acionados por correia do motor, como o alternador, ventilador e bomba de água, depende da condição e tensão adequadas da correia de acionamento do motor.

NOTA: A tensão da correia é mantida com um dispositivo automático de tensionamento de correia.

Faça uma inspeção visual diária da correia de acionamento do motor. Inspeccione se há rachaduras, áreas desfiadas e superfícies vitrificadas ou brilhantes na correia de acionamento (Figura 7-2). Uma correia de acionamento vitrificada ou brilhante indica escorregamento da correia.

Os danos à correia de acionamento do motor podem ser provocados por vários, como tensão incorreta, correia de tamanho incorreto, polias do motor desalinhadas, correia instalada incorretamente ou por óleo, graxa ou fluido hidráulico na correia.

Consulte o manual do fabricante do motor para saber quais são as ferramentas especiais ou as especificações da tensão da correia.

SISTEMA DE COMBUSTÍVEL

Descrição

O sistema de combustível consiste em: tanque de combustível, filtro, bomba de elevação, bomba injetora de combustível, filtro de separação de combustível-água e injetores de combustível. Todos os componentes, exceto o tanque de combustível, são instalados no motor ou fornecidos com o motor para montagem remota.

Tanque de combustível

O tanque de combustível (Figura 7-3) é um tanque de aço cilíndrico localizado no lado esquerdo da máquina. O tanque de combustível tem capacidade de abastecimento de 220 l (58 gal). Uma conexão na parte inferior do tanque permite o suprimento de combustível ao motor. O combustível excedente do motor é direcionado ao fundo do tanque, abaixo do nível de combustível. O tanque está equipado com uma tampa de enchimento não ventilada, conectada por corrente ao tanque, e um sensor de quantidade de combustível, que envia um sinal a um medidor de quantidade de combustível no painel de instrumentos na cabine.

Bomba injetora de combustível

O óleo combustível é finamente pulverizado ao ser injetado no cilindro e entra em combustão com calor da compressão. Ele é medido também, antes de ser injetado, para atender aos requisitos de carga impostos ao motor. O combustível excedente, retornando dos injetores, é direcionado de volta ao tanque de combustível ou ao lado de entrada da bomba. A vazão contínua de combustível através dos injetores ajuda a resfriá-los e a eliminar o ar do sistema.

Filtro de combustível-separador de água

O filtro de separação de combustível e água remove impurezas e água do combustível, antes de ele chegar ao motor. O filtro é montado no lado esquerdo da máquina.

A mistura de combustível passa pela camada externa do primeiro estágio do filtro de papel, onde são formadas grandes gotículas de água à medida que ela é extraída do combustível. A água cai no vão entre os dois elementos de papel e vai direto para um reservatório no fundo da carcaça, onde ela pode ser drenada através do bujão de dreno.

Bomba de elevação elétrica

O ECM controla a bomba de elevação elétrica localizada entre o tanque de combustível e a bomba injetora. Sempre que a chave é colocada na posição ON (Ligada), a bomba de elevação é energizada por alguns segundos para assegurar que as linhas de combustível de baixa pressão estão totalmente escorvadas. A bomba de elevação elétrica é desligada quando o motor é ligado.

Manutenção

NOTA: Todo o sistema de combustível deve ser mantido hermeticamente fechado para evitar perda de escorva.

Tanque de combustível

O tanque de combustível deve ser mantido cheio, especialmente durante a noite, para reduzir a condensação ao mínimo. Consulte no manual do motor aplicável a programação recomendada para a drenagem de água ou sedimentos no tanque.

Remoção

1. Coloque um recipiente apropriado embaixo do tanque de combustível e drene todo o combustível do tanque.
2. Etiquete e desconecte todas as linhas do fundo do tanque.
3. Desconecte o cabo elétrico da unidade do sensor de quantidade de combustível.
4. Sustente o peso do tanque e solte e remova as ferragens que fixam as cintas nos suportes de montagem. Remova o tanque e os degraus.
5. Se um novo tanque estiver sendo instalado, remova as conexões, o transmissor de quantidade de combustível e os degraus do tanque e instale-os no tanque novo.

Instalação

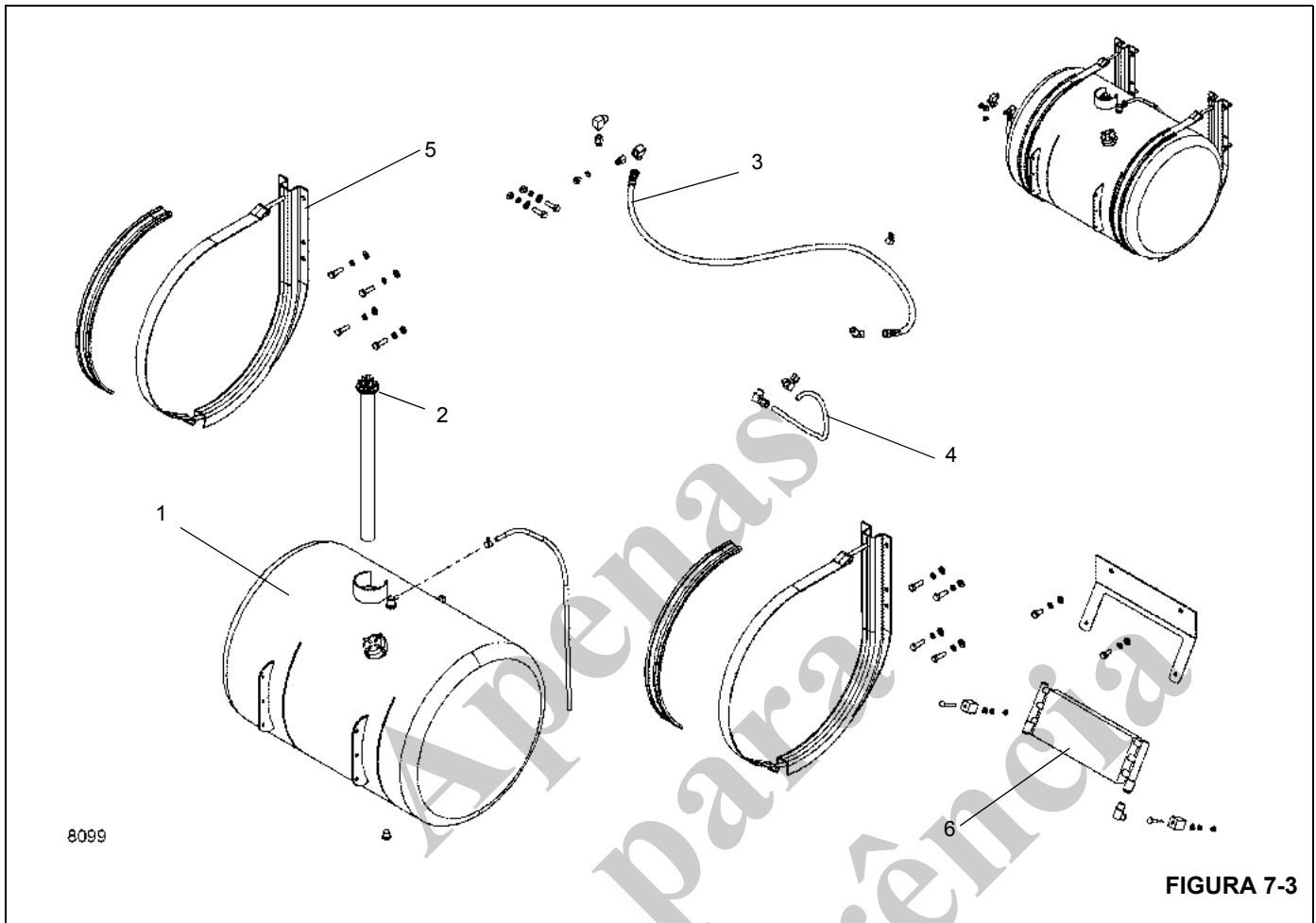
1. Posicione o tanque novo nos suportes de montagem e instale as ferragens nas duas cintas. Aperte os parafusos; consulte Elementos de fixação e valores de torque (pág. 1-12).
2. Conecte o cabo elétrico à unidade do transmissor de quantidade de combustível.
3. Conecte as duas linhas às conexões na parte inferior do tanque, de acordo com as marcas de identificação feitas durante a remoção.
4. Faça a manutenção do tanque.

Filtro de combustível-separador de água

Drenagem

O reservatório do filtro de combustível-separador de água deve ser drenado diariamente, 30 minutos após o motor ser desligado, para remover toda a água e sedimentos. Execute o procedimento a seguir:

1. Abra o bujão de dreno.
2. Drene até que apareça o combustível.
3. Feche o bujão de dreno.



Item	Descrição
1	Tanque de combustível
2	Sensor do nível de combustível
3	Suprimento de combustível
4	Retorno do combustível
5	Suporte de montagem
6	Resfriador de combustível

SISTEMA DE ADMISSÃO DE AR E ESCAPE

Descrição

O sistema de admissão do ar (Figura 7-4) controla a qualidade e a quantidade do ar disponível para a combustão. Os componentes do sistema são o Purificador de ar, Turbocompressor, Resfriador do turbocompressor, Cabeçote de cilindros e Coletor de escape. O ar de admissão é puxado através do Purificador de ar, comprimido e aquecido no lado do compressor do Turbocompressor. O ar é empurrado através do Radiador de ar para o Coletor de admissão de ar. O resfriamento do ar de admissão aumenta a eficiência da combustão, reduz o consumo de combustível e aumenta a potência. O ar é forçado na cabeça do cilindro para abastecer as entradas de admissão. O fluxo de ar da entrada de admissão para o cilindro é controlado pelas válvulas de admissão.

Cada cilindro possui duas válvulas de admissão e duas válvulas de escape. Quando as válvulas de admissão abrem, o ar comprimido resfriado da entrada de admissão é sugado para o cilindro. As válvulas de admissão fecham e o pistão começa a subir para efetuar o curso de compressão. O combustível é injetado no cilindro e a combustão é iniciada. O pistão é forçado para baixo e está no curso de escape quando começa a se mover novamente para cima. A válvula de escape abre e os gases de escape são expelidos pela saída de escape para o coletor de escape.

O gás de escape do coletor de escape entra no lado da turbina do turbocompressor e faz com que a turbina gire acionando o compressor. O escape do turbocompressor passa através do tubo de escape e do silencioso e sai para a atmosfera.

O Purificador de ar é do tipo seco, com um elemento substituível, e está localizado no para-lama traseiro esquerdo. Um indicador de manutenção, projetado para indicar em vermelho quando a manutenção é necessária, está instalado no Purificador de ar.

No motor Cummins QSB há elementos elétricos de aquecimento de ar localizados na corrente de ar da admissão do motor. Esses elementos aquecem o ar de admissão quando é dada a partida no motor em condições de frio. A facilidade da partida e o controle da fumaça branca são aprimorados pelo uso do aquecedor de ar de admissão. A lâmpada Aguardar para dar partida localiza-se no console dianteiro central para indicar quando pode ser dada partida no motor.

Admissão de ar

Verificações no purificador de ar

A poeira que passa pelo purificador de ar pode causar o rápido desgaste do motor. Todas as conexões entre o purificador de ar e o motor devem estar firmes e vedadas. Se essas conexões estiverem bem vedadas e ainda houver evi-

dências de vazamento de poeira, inspecione os seguintes locais para determinar possíveis problemas.

NOTA: A poeira que entra pelo sistema purificador de ar normalmente pode ser detectada observando-se traços de poeira na tubulação de transferência de ar ou dentro da entrada do coletor de admissão.

1. Inspeção se há danos no tubo de saída do purificador de ar.
2. Verifique se a arruela da junta de vedação do elemento não está danificada e se a face emborrachada da arruela veda no elemento.
3. Inspeção se há danos na junta de vedação do elemento.
4. Verifique se há falhas estruturais e substitua as peças danificadas.
5. Inspeção se há vazamentos na tarraxa do indicador de obstrução.

Verificação de obstruções no filtro

À medida que um elemento seco do purificador fica carregado de poeira, aumenta o vácuo no lado do motor do purificador de ar (na saída do purificador de ar).

O vácuo normalmente é medido como obstrução em quilopascals ou polegadas de água. O fabricante do motor estabelece um limite recomendado para a quantidade de obstrução que o motor pode suportar, sem perda de desempenho, antes de o elemento precisar ser limpo ou substituído. O Cummins admite um vácuo máximo de 6,2 kPa (25 polegadas de água) com um purificador de ar sujo, na rotação máxima determinada.

Um indicador de manutenção fixado na carcaça do purificador de ar informará quando o filtro tiver que ser substituído. Zere o indicador sempre que for feita manutenção no purificador de ar. Se houver suspeita de imprecisão do indicador, um manômetro de água será o método mais preciso e confiável de medir o vácuo.

Para usar o manômetro, segure-o verticalmente e encha as duas pernas aproximadamente até a metade com água. Uma das extremidades superiores é conectada à tarraxa de obstrução no lado da saída do purificador de ar através de uma mangueira flexível. A outra extremidade é deixada aberta para o ambiente.

A obstrução máxima no purificador de ar ocorre no fluxo máximo de ar. Neste motor diesel com turbocompressor, o fluxo máximo de ar ocorre apenas na potência máxima do motor.

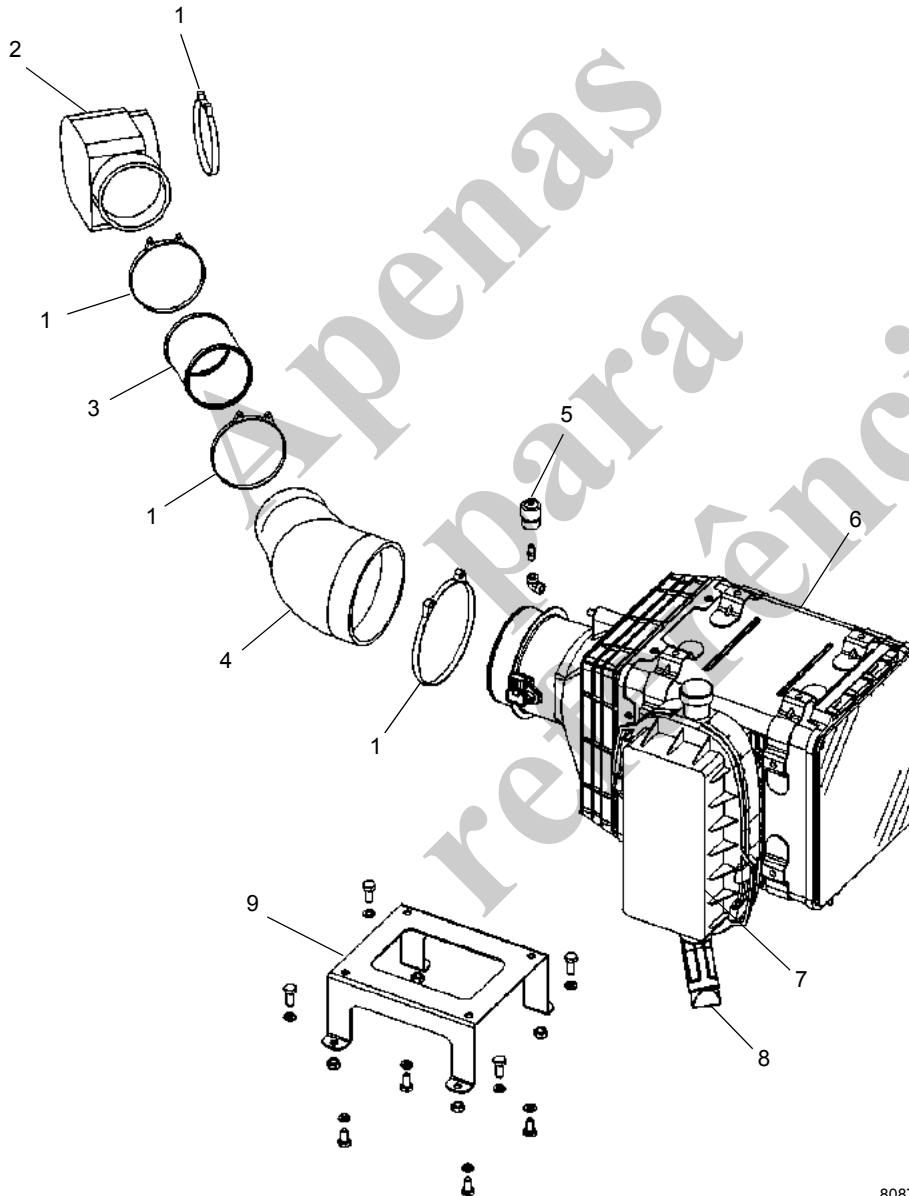
Com o manômetro mantido na vertical e o motor absorvendo o máximo de ar, a diferença na altura entre as colunas de água nas duas pernas, medida em polegadas ou centímetros, é a obstrução do purificador de ar. Os indicadores de

obstrução normalmente são marcados com a obstrução em que o sinalizador vermelho é ativado.

Se a obstrução inicial em um filtro de ar novo ou limpo estiver acima do máximo permitido para o motor, verifique os seguintes itens:

1. Verifique se a entrada do purificador de ar não está tampada.
2. Inspecione a saída do purificador de ar para verificar se ela não está obstruída com papel, panos, etc.

3. Use conexões de dimensões corretas entre o purificador de ar e o motor.
4. Verifique se todos os acessórios de entrada são do tamanho correto e não estão obstruídos por algum objeto estranho.



Instalação da admissão de ar — Típica

FIGURA 7-4

Números dos itens da Figura 7-4

Item	Descrição
1	Braçadeira de parafuso T
2	Cotovelo
3	Tubo de admissão de ar
4	Cotovelo
5	Indicador de serviço
6	Conjunto do purificador de ar
7	Pré-purificador
8	Válvula Vacuator
9	Suporte de montagem do purificador de ar

Substituição do elemento de filtro

AVISO

Nunca faça manutenção no purificador de ar com o motor ligado.

1. Levante as presilhas (1) (Figura 7-5) que fixam a tampa ao corpo do purificador de ar e remova a tampa.

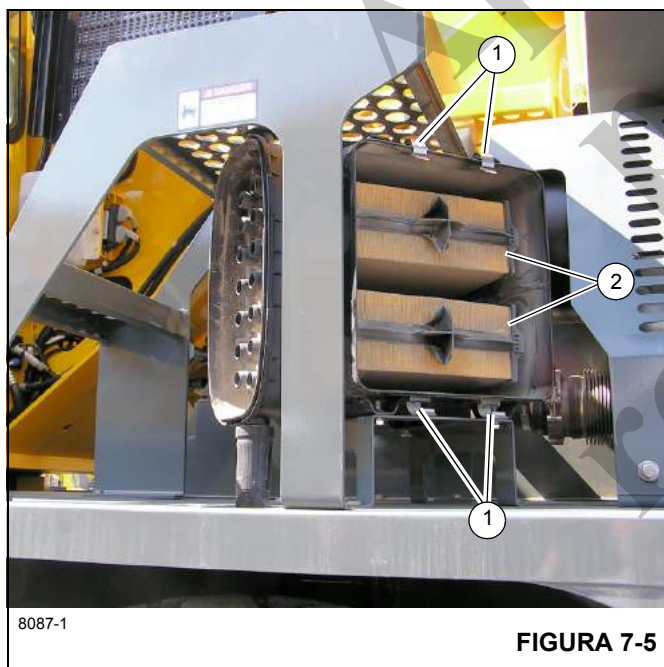


FIGURA 7-5

2. Remova o filtro primário (2) (Figura 7-5) do purificador de ar e inspecione se há material estranho e marcas de poeira.
3. Remova o filtro secundário (não mostrado) do purificador de ar a cada terceira troca do filtro primário.
4. Limpe completamente a superfície de vedação e a parte interna da carcaça do filtro de ar. Inspeção todas as peças do sistema de admissão e o purificador de ar.
5. Instale o novo filtro secundário (se necessário) e o novo filtro primário.
6. Coloque a tampa de volta no alojamento do purificador de ar e fixe com as presilhas (1).
7. Verifique se todas as conexões e dutos estão hermeticamente encaixados. Verifique se todas as braçadeiras, parafusos e conexões estão apertados. Verifique se há furos na tubulação. Vazamentos no sistema de admissão de ar pode enviar poeira diretamente ao motor.
8. Substitua a placa de acesso ao tabuleiro.

Limpeza do elemento

Não é recomendável a limpeza dos elementos de filtro. A Cummins e a maioria dos outros fabricantes não garantem um filtro de ar que tenha sido limpo.

Corpo do purificador de ar

Antes de instalar o elemento do filtro, remova os materiais estranhos (folhas, fiapos ou outros) que possam estar dentro do corpo do purificador de ar. Inspeção se há, no interior do corpo, amassados ou outros danos que possam interferir com o fluxo de ar ou com as aletas no elemento ou dentro do corpo. Repare todos os amassados no corpo, tendo o cuidado de não danificar as superfícies de vedação. Limpe a superfície de vedação e a parte interna do tubo de saída, tomando cuidado de não danificar a área de vedação no tubo.

Pré-purificador

O pré-purificador (1) (Figura 7-6) evita a entrada de detritos grandes no purificador de ar e deve ser limpo periodicamente, especialmente ao trabalhar em condições severas de poeira. Remova a metade superior do pré-purificador liberando as duas travas nas laterais do pré-purificador. Remova todos os resíduos de dentro do pré-purificador e monte novamente.

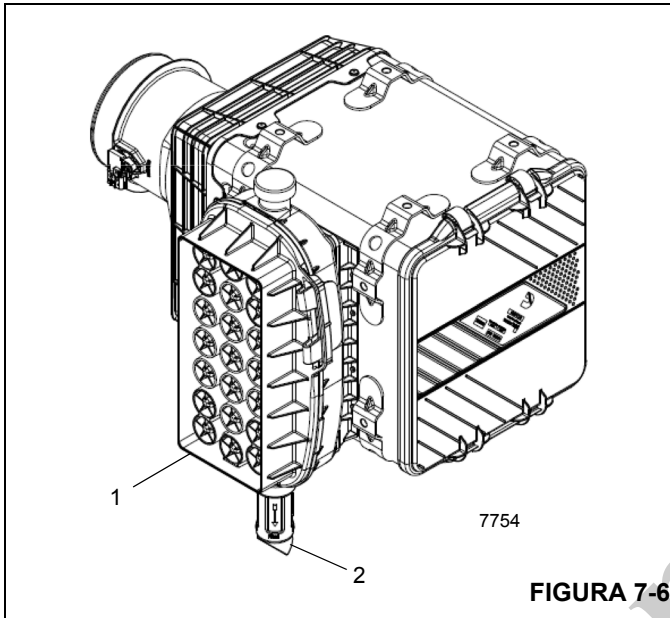


FIGURA 7-6

Válvula Vacuator

As válvulas Vacuator (2, Figura 7-6) (Figura 7-7) são projetadas para expelir automaticamente a poeira solta e sujeira do corpo do purificador de ar, prolongando assim a vida útil do elemento. Os lábios da válvula devem estar voltados diretamente para baixo e sem detritos para operar eficientemente. Lama e resíduos podem se alojar nesses lábios periodicamente, mantendo-os abertos durante a operação do motor.

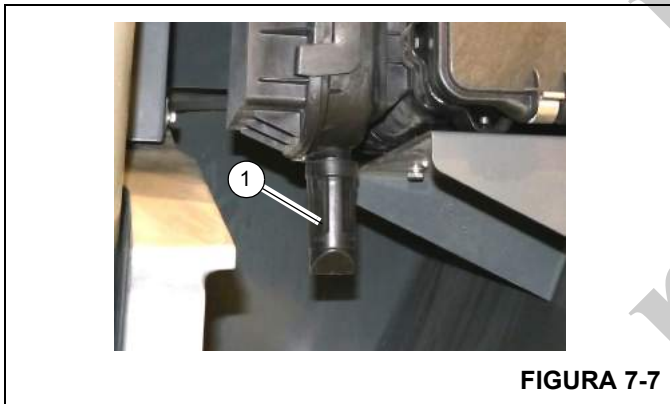


FIGURA 7-7

Verifique a condição da válvula e dos lábios frequentemente e mantenha-os limpos. Os lábios da válvula devem abrir apenas quando o motor está desligado ou funcionando em marcha lenta. Se a válvula estiver com a face externa voltada para dentro, verifique se a entrada do purificador de ar não está obstruída. Uma falha nessa válvula não reduz a eficiência do purificador de ar, mas permite que o elemento se suje mais rapidamente e diminui sua vida útil. Se uma válvula for perdida ou danificada, substitua-a por uma nova com o mesmo número de peça.

Manutenção do duto

1. Verifique se há acúmulo de folhas, lixo e outros detritos na tampa do tubo de admissão e a tela que possam obstruir o fluxo de ar. Repare a tela ou substitua a tampa se forem encontrados furos grandes na tela.
2. Verifique a fixação de todas as ferragens de montagem para eliminar possíveis vibrações da tubulação de admissão. Tais vibrações levam à falha prematura de mangueiras, braçadeiras e peças de montagem e podem fazer as mangueiras se soltarem dos tubos de conexão, permitindo a entrada de ar não filtrado na admissão de ar do motor.
3. Verifique se há trincas, riscos ou deterioração nas mangueiras e substitua-as no primeiro sinal de possível falha.

Sistema radiador de ar

O radiador de ar (CAC) (Figura 7-8) é usado para resfriar o ar do motor depois que o ar tiver passado através de um turbocompressor, mas antes que entre no motor. O radiador de ar proporciona melhor potência, melhor consumo de combustível e reduz as emissões do motor.

O sistema CAC consiste na tubulação para e do radiador de ar e de um ventilador acionado hidráulicamente. O sistema radiador de ar deve estar hermeticamente fechado para funcionar com eficiência.

A tubulação consiste em tubos de metal, braçadeiras de mangueiras e tubos flexíveis metálicos. O torque recomendado de instalação das braçadeiras do parafuso em T acionadas por mola é de 11,3 Nm (100 lb-pol.). Não comprima a

mola completamente. Os tubos flexíveis metálicos e/ou braçadeiras podem ser danificados devido à expansão térmica do tubo do CAC.

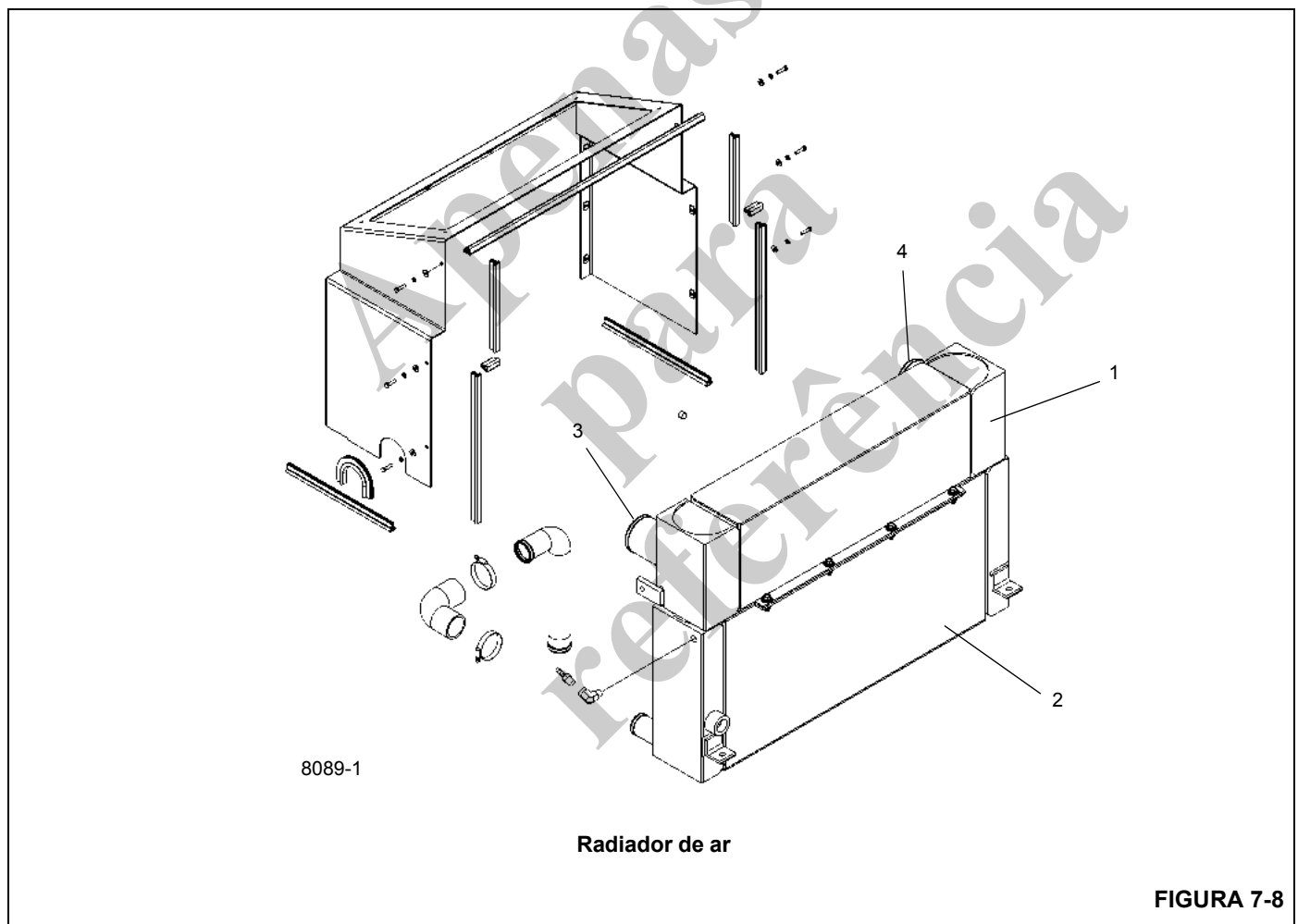
Manutenção

Verifique se está correto o torque das braçadeiras das mangueiras.

Inspecione os tubos flexíveis metálicos quanto a trincas ou furos.

Limpe o radiador de ar, removendo toda sujeira ou resíduos.

Verifique se o ventilador está operando corretamente e se não há vazamentos hidráulicos.



Item	Descrição
1	CAC
2	Radiador do líquido de arrefecimento do motor
3	Entrada de ar quente do CAC
4	Saída de ar frio do CAC

Silencioso e Catalisador de oxidação do diesel — Classe 4 temporário

Remoção



AVISO

Risco de queimadura!

Não toque no silencioso ou peças do escape até que atinjam a temperatura ambiente. Isso pode provocar queimaduras graves.

1. Remova a proteção de lâmina de metal para obter acesso ao silencioso e ao catalisador de oxidação do diesel.
2. Remova a braçadeira para soltar o tubo de escape do silencioso.
3. Remova as braçadeiras para soltar o cotovelo do silencioso.
4. Solte as cintas de montagem e remova o silencioso.
5. Remova a braçadeira para soltar o tubo de escape.
6. Remova a braçadeira para soltar o conjunto soldado do tubo de escape/conjunto dos tubos flexíveis metálicos e remova.
7. Solte a cinta de montagem para liberar o catalisador de oxidação do diesel e remova o catalisador de oxidação do diesel.
8. Inspeccione o silencioso, o catalisador de oxidação do diesel, tubo de escape, tubulação de escape, tubos flexíveis metálicos e as peças de fixação. Repare ou substitua qualquer desses componentes se estiver danificado ou ausente.

Instalação

Ao montar o silencioso/catalisador de oxidação do diesel deixe as braçadeiras e as peças de montagem soltas até que o conjunto esteja montado.

1. Instale o catalisador de oxidação do diesel na cinta de montagem.
2. Conecte o conjunto soldado do tubo de escape/conjunto dos tubos flexíveis metálicos.
3. Instale o silencioso nas cintas de montagem.
4. Fixe o cotovelo ao silencioso usando a braçadeira.
5. Instale o tubo de escape no silencioso. Fixe o tubo de escape ao silencioso com a braçadeira. Ajuste a braçadeira conforme necessário.
6. Aperte todas as peças de fixação e braçadeiras.
7. Instale a proteção de lâmina de metal.

Conectores de escape deslizante

Acoplamentos de escape deslizante precisam ser apertados para evitar vazamentos no sistema de escape. Execute os seguintes procedimentos nos intervalos apropriados.

Depois de 1000 horas ou de um ano

Inspeccione visualmente o conector de escape. Se necessário, aperte as porcas da braçadeira em V uma volta completa.

2000 horas ou 2 anos

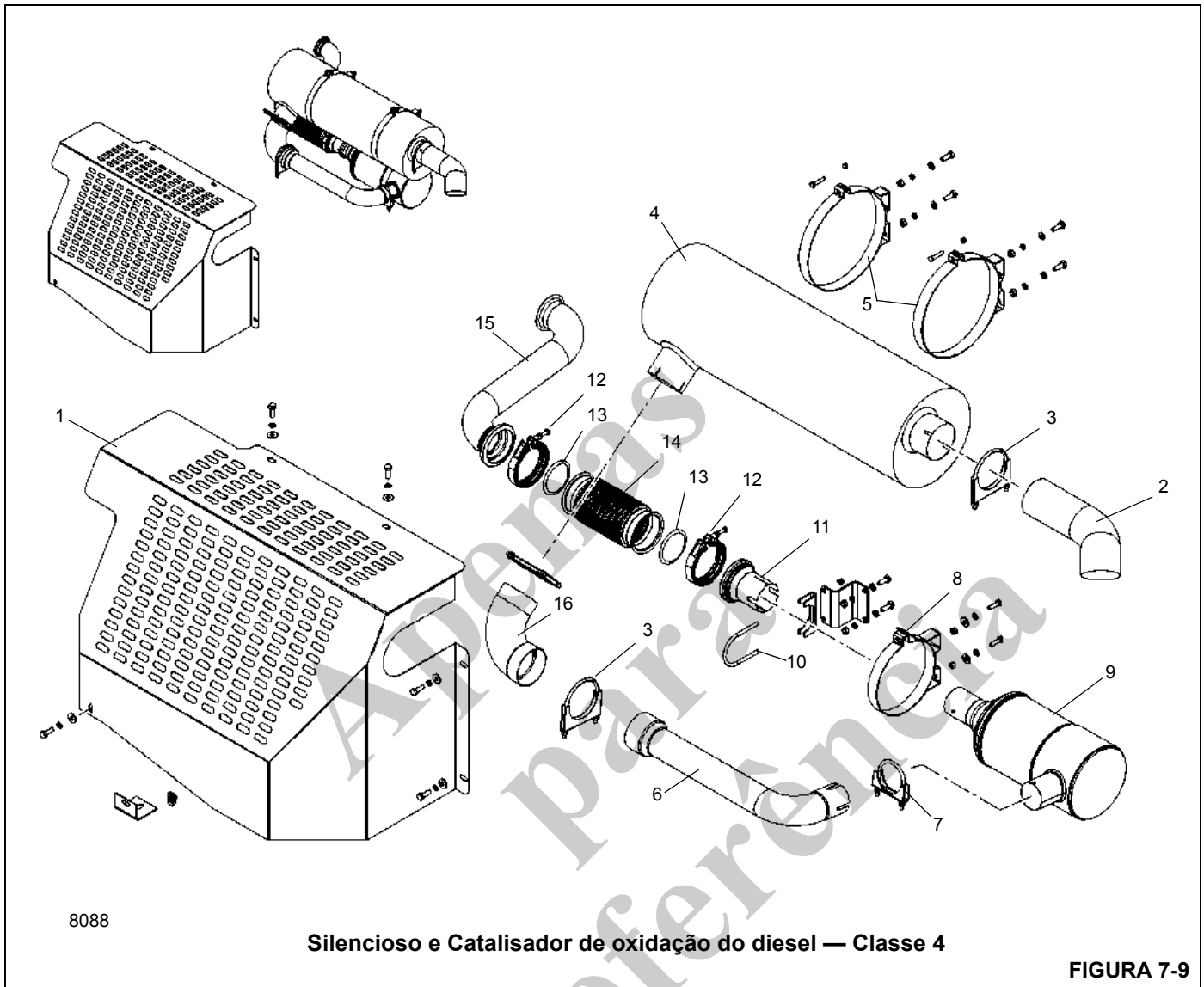
Aperte as porcas da braçadeira em v em giros de 1 ½.

4000 horas ou 4 anos

Aperte as porcas da braçadeira em v em giros de 1 ½.

5000 horas ou 5 anos

Remova as braçadeiras em v e as juntas de vedação e as substitua por novas juntas de vedação e braçadeiras. Aperte a braçadeira em V com um torque de 9,6 a 11,3 Nm (85 a 100 lb-pol.).



Item	Descrição
1	Proteção de lâmina de metal
2	Tubo de escape
3	Braçadeira do silencioso
4	Silencioso
5	Cinta de montagem
6	Tubo do escape
7	Braçadeira do silencioso
8	Cinta de montagem

Item	Descrição
9	Catalisador de oxidação do diesel
10	Braçadeira do silencioso
11	Conjunto soldado do tubo de escape
12	Braçadeira
13	Junta de vedação
14	Tubo flexível metálico
15	Conjunto soldado do tubo de escape
16	Cotovelo

SISTEMA DE ARREFECIMENTO DE ÁGUA

Descrição

O sistema de arrefecimento constitui em: radiador (Figura 7-10), tanque de sobreprensão, circuito de arrefecimento do motor, circuito de arrefecimento do turbocompressor, mangueiras e tubos de conexão. A capacidade do sistema de arrefecimento é de aproximadamente 28,4 l (30 qt). O radiador consiste em duas seções: a seção superior é o radiador de ar e a seção inferior é o resfriador da água do motor. A temperatura é controlada por um termostato de 83°C (181°F) localizado entre a parte superior do motor e parte superior do radiador. O líquido de arrefecimento/anticongelante deve ser sempre protegido contra corrosão. É recomendado sempre usar uma mistura de água e do concentrado AFC-50/50 líquido de arrefecimento/anticongelante do motor, totalmente formulado, de baixo teor de silicato, com uma mistura de etileno-glicol e que não exija uma pré-carga de aditivos de arrefecimento suplementares (SCA) no abastecimento inicial de motores de combustão interna para trabalhos pesados, com arrefecimento por líquido.

O guindaste é equipado com um aquecedor de água quente na cabine. A água quente é fornecida pelo sistema de arrefecimento do motor através de um filtro e uma rótula de água de duas entradas ao aquecedor da cabine. O filtro pode ser limpo e localiza-se no lado esquerdo da transmissão, ao lado da montagem do motor/transmissão traseiro. Consulte na Seção 9 — LUBRIFICAÇÃO os procedimentos de manutenção do filtro.

Manutenção

Informações gerais

O sistema de arrefecimento inclui o Radiador, Tanque de compensação, Termostato, Ventilador e Bomba de água. As mangueiras do radiador também estão incluídas nesse grupo.

O sistema de arrefecimento normalmente é negligenciado, pois os efeitos ou danos resultantes de um sistema que não passou pela manutenção devida normalmente ocorrem de forma gradual. O sistema de arrefecimento necessita ser mantido com a mesma atenção dos outros sistemas.

A circulação de água através do sistema de arrefecimento depende inteiramente da bomba de água. A bomba de água puxa água do radiador e força-a através da camisa de água e da cabeça do cilindro. Lá a água acumula calor e flui para o tanque do radiador. Em seguida, a água flui através do núcleo do radiador e é resfriada a ar pelo ventilador. Esse processo de remoção de calor da água, à medida que ela circula, mantém o motor na sua temperatura operacional eficiente.

Os parágrafos a seguir destacam vários fatos sobre os componentes do sistema de arrefecimento, os efeitos de negligenciar esse sistema e os procedimentos a serem seguidos para sua manutenção.

Efeitos da negligência em relação ao sistema de arrefecimento

Quando um motor não está operando com seu máximo desempenho, pode haver falha em um sistema de arrefecimento negligenciado, mesmo que a peça diretamente responsável não faça parte desse sistema. A maioria desses problemas pode ser provocada por superaquecimento. Entretanto, um motor funcionando muito frio também pode ser problemático.

Superaquecimento

Um motor que está superaquecendo provocar os seguintes problemas:

1. Válvulas queimadas.
2. Detonação ou batida de pino.
3. Consumo excessivo de combustível.
4. Lubrificação insuficiente — aumento do desgaste do motor.
5. Válvulas emperrando.
6. Vida útil curta dos injetores.
7. Pontos quentes no motor.
8. Necessidade de combustível de maior qualidade.

Arrefecimento excessivo

Os seguintes problemas ocorrem no motor quando ele está excessivamente arrefecido:

1. Consumo excessivo de combustível.
2. Formação de sedimentos no cárter.
3. Formação de ácidos corrosivos no cárter.
4. Depósito excessivo de combustível no sistema de escape.

Líquido de arrefecimento/anticongelante

Motores diesel para serviços pesados necessitam de uma mistura balanceada de água e líquido de arrefecimento/anticongelante. Para proteção máxima contra ferrugem, congelamento e ponto de ebulição, um líquido de arrefecimento/anticongelante 50/50, totalmente formulado para vida útil prolongada, deve ser sempre usado. Consulte LUBRIFICAÇÃO, página 9-1. Não use mais de 50% por cento de líquido de arrefecimento/anticongelante na mistura, a não ser que seja necessária uma proteção adicional contra congelamento. Nunca use mais de 68% de líquido de arrefecimento/

anticongelante em qualquer condição. O líquido de arrefecimento/anticongelante a 68 por cento fornece a máxima proteção contra o congelamento; a proteção diminui acima desse percentual.

Prevenção de ferrugem

Para manter os motores operando com a eficiência de novos, devem ser evitadas todas as formas de formação de ferrugem. A formação de ferrugem no sistema de arrefecimento é resultado da interação de água, ferro e oxigênio, e só pode ser evitada mantendo permanentemente uma proteção total contra corrosão. Os SCAs são recomendados para este sistema de arrefecimento. O líquido de arrefecimento/anticongelante sozinho não fornece proteção suficiente para motores diesel para trabalho pesado. Consulte a Seção 9 para ver a especificação e marcas compatíveis do SCA.

Procedimento de abastecimento do líquido de arrefecimento/anticongelante do motor (quando o nível está baixo)

1. Abasteça o sistema com um líquido de arrefecimento/anticongelante 50/50, totalmente formulado para vida útil prolongada. Abasteça até o fundo do gargalo de abastecimento do tanque de compensação. Abasteça lentamente. Um fluxo que exceda a 11,2 l/min (3 gpm) pode gerar uma leitura falsa.
2. Aguarde um minuto e verifique novamente o nível do fluido de arrefecimento/anticongelante. Complete conforme necessário repetindo a etapa 1.
3. Opere o motor por 5 minutos e verifique novamente o nível do líquido de arrefecimento/anticongelante. Complete conforme necessário repetindo a etapa 1. Consulte LUBRIFICAÇÃO, página 9-1.

Resumo da manutenção de aditivos complementares de líquido de arrefecimento/anticongelante

Intervalo de verificação do nível do sistema de arrefecimento

Diariamente ou 10 horas

O sistema de arrefecimento deve ser verificado a cada 10 horas de operação ou diariamente, o que ocorrer primeiro. Consulte LUBRIFICAÇÃO, página 9-1.

Verifique Nível SCA/Intervalo de Troca do Filtro de Líquido de Arrefecimento

6 meses ou 500 horas

- Verifique os níveis de SCA (use apenas o Kit para teste de líquido de arrefecimento, N/P Grove 9414101675,

para verificar a concentração do aditivo no líquido de arrefecimento no sistema de arrefecimento).

- Adicione aditivo de líquido de arrefecimento somente se o nível estiver abaixo de 1.2 unidade/galão (consulte LUBRIFICAÇÃO, página 9-1 para obter informações sobre as especificações e os aditivos recomendados).

NOTA: Uma concentração inadequada do aditivo no líquido de arrefecimento pode resultar em grandes danos por corrosão aos componentes do sistema de arrefecimento. Concentração excessiva pode provocar a formação de um “gel” que pode causar obstrução ou entupimento das passagens de líquido de arrefecimento e causar superaquecimento.

1 ano ou 1000 horas

- Teste o líquido de arrefecimento/anticongelante para ver se há contaminação.

Os limites para reprovação são:

- Nível de sulfato superior ou igual a 1500 ppm.
- Nível de cloreto superior ou igual a 200 ppm.
- O nível de pH é inferior a 6,5.
- A contaminação do óleo ou do combustível pode ser identificada pelo odor ou pela cor.

Se reprovado, lave o sistema usando um agente de limpeza comercialmente disponível. Reabasteça completamente o sistema com líquido de arrefecimento formulado para vida útil prolongada. Consulte LUBRIFICAÇÃO, página 9-1.

NOTA: Remova a tampa do radiador ao drenar o sistema para garantir uma drenagem adequada.

Limpeza



AVISO

Risco de queimadura!

O sistema de arrefecimento contém líquido pressurizado muito quente e pode provocar acidentes pessoais quando se remove a tampa do radiador na temperatura de operação. Use uma proteção apropriada para remover a tampa do radiador.

1. As válvulas de corte de líquido de arrefecimento para os aquecedores e outros acessórios devem ser abertas para permitir circulação total durante a limpeza, lavagem e drenagem. Opere o motor com o radiador coberto, se necessário, até que a temperatura atinja a faixa operacional de 71 a 82°C (160 a 180°F). Desligue o motor, remova a tampa do radiador e drene o sistema

abrindo as torneiras de drenagem no radiador e no bloco do motor.

NOTA: Use um composto de limpeza que não seja corrosivo ao alumínio para evitar danos ao radiador.

2. Deixe o motor esfriar, feche as torneiras de drenagem e despeje o composto de limpeza no tanque de compensação, de acordo com as instruções. Encha o sistema com água.
3. Coloque um recipiente limpo de drenagem para captar o excedente e use-o para manter o nível no radiador. Não derrame a solução na pintura do veículo.
4. Recoloque a tampa do radiador e faça o motor funcionar em rotação moderada, cobrindo o radiador se necessário, para que a temperatura do sistema atinja 82°C (180°F) ou mais, mas não chegando ao ponto de ebulição. Deixe o motor funcionando durante pelo menos duas horas, ou conforme as recomendações do fabricante do composto de limpeza, a 82°C (180°F) para que a solução de limpeza faça efeito. Não dirija o veículo nem permita que o nível de líquido no radiador abaixe a ponto de reduzir a circulação.
5. Desligue o motor sempre que necessário para evitar que ele ferva.
6. Com o motor desligado, toque no núcleo do radiador com as mãos sem proteção para detectar pontos frios e, em seguida, observe a leitura do medidor de temperatura. Quando não houver variação na temperatura durante algum tempo, drene a solução de limpeza.
7. Se o entupimento do núcleo foi diminuído mas não completamente corrigido, deixe o motor esfriar, lave sob pressão o sistema (consulte *Lavagem sob pressão*) e repita a operação de limpeza.
8. Se o problema persistir, substitua o radiador.

Lavagem sob pressão

1. Desconecte ambas as mangueiras do radiador que o conectam ao motor.
2. Fixe um comprimento conveniente de mangueira à abertura de saída do núcleo do radiador e conecte outro comprimento adequado de mangueira à abertura de entrada do radiador, a fim de levar para longe o fluxo de lavagem.
3. Conecte a pistola de lavagem a uma fonte de ar e água comprimidos e fixe o bico da pistola à mangueira conectada à abertura de saída do radiador.
4. Encha o núcleo com água. Ative a pressão de ar em jatos curtos para evitar danos ao núcleo.
5. Continue a encher o radiador com água e a aplicar pressão de ar, como indicado acima, até que a água saia limpa.

6. Fixe firmemente o bico da pistola em uma mangueira conectada com segurança à abertura da saída de água do motor. Encha o bloco do motor com água, cobrindo parcialmente a abertura de entrada de água, para permitir o enchimento completo.
7. Ligue o ar comprimido para expulsar água e sedimentos soltos. Continue a encher com água e aplicando jatos de ar até que o fluxo de limpeza saia limpo.
8. Quando o veículo estiver equipado com um aquecedor de água conectado ao sistema de arrefecimento, lave o aquecedor seguindo o mesmo procedimento do núcleo do radiador.
9. Depois de concluída a operação de lavagem, limpe o tubo do ladrão do tanque de compensação; inspecione a bomba de água; limpe as válvulas de controle do termostato e da tampa do radiador. Verifique se o termostato está operando apropriadamente antes da instalação.
10. Remova insetos e sujeira das passagens de ar do núcleo do radiador, usando água, se necessário, para amolecer as obstruções.

Inspeção de componentes

Radiador/tanque de compensação

1. Tanques laterais — Verifique se há vazamentos, especialmente onde o tanque é fixado ao núcleo. A vibração e pulsação da pressão podem causar fadiga nas juntas soldadas.
2. Gargalo de enchimento — A sede da vedação deve estar lisa e limpa. Os cames no gargalo de enchimento não devem estar dobrados nem desgastados, a ponto de permitir uma tampa frouxa. Verifique se o tubo do ladrão não está tampado.
3. Tampa do radiador — É do tipo de ajuste por pressão. Sua finalidade é manter o sistema de arrefecimento sob baixa pressão, aumentando o ponto de ebulição da solução de arrefecimento e evitando a perda de solução devido à evaporação e transbordamento.

A tampa possui uma válvula acionada por mola, cuja sede fica abaixo do tubo do ladrão no gargalo de enchimento. Isso evita que ar e líquido escapem quando a tampa está em sua posição. Quando a pressão do sistema de arrefecimento atinge um ponto predeterminado, a válvula da tampa abre e fecha novamente quando a pressão cai abaixo desse ponto.

Ao remover a tampa tipo pressão, execute a operação em duas etapas. Afrouxar a tampa em sua primeira fenda eleva a válvula da junta de vedação e libera a pressão através do tubo do ladrão. Na posição do primeiro estágio da tampa, deve ser possível pressionar a tampa aproximadamente 3 mm (0.13 pol.). As pontas na tampa podem ser dobradas para ajustar essa condição. Deve se tomar cuidado para que

a tampa não fique muito solta, pois isto poderia impedir a vedação apropriada.



AVISO

Risco de queimadura!

Afrouxe a tampa lentamente e faça uma pequena pausa para evitar possível queimadura por água ou vapor quente. Continue a girar a tampa para a esquerda até que ela possa ser removida.

- Os tubos são muito pequenos e podem ser facilmente obstruídos por ferrugem e crostas. A condição geral do sistema de arrefecimento e a temperatura de operação indicam se os tubos estão limpos ou não. Outro bom teste é o de verificar se o núcleo possui pontos frios.
- As aletas são lâminas finas de metal que dissipam o calor captado pelos tubos. Elas devem ser mantidas livres de insetos, folhas, palha, etc., de forma a permitir a livre passagem do ar. Aletas dobradas devem ser endireitadas.

Camisa de água do motor

A camisa de água permite que o líquido de arrefecimento circule em volta das paredes do cilindro, da câmara de combustão e dos conjuntos de válvulas. Algumas dessas passagens de líquido de arrefecimento são pequenas e podem facilmente ficar obstruídas, se o sistema de arrefecimento não receber a devida manutenção.

- Bujões do núcleo — Estes às vezes são erroneamente chamados de bujões de congelamento. Eles não proporcionam proteção contra a expansão por congelamento, mas estão presentes apenas devido aos métodos de fundição do bloco do motor. Remova e substitua os bujões do núcleo que mostrem sinais de vazamento ou corrosão. Use uma ferramenta de instalação para a substituição do bujão do núcleo.
- Bujões de dreno — A camisa de água de cada motor pode possuir um ou mais bujões de dreno. Eles devem receber cuidados periódicos e devem ser mantidos livres de ferrugem e escamas.
- Juntas de vedação — Todas as juntas devem estar em boas condições para evitar vazamentos internos e externos. Se houver vazamentos externos em volta das juntas de vedação, pode haver também vazamentos internos para dentro do motor. Apertar apropriadamente os parafusos da cabeça com um torquímetro é essencial para evitar vazamentos em volta da junta de vedação da cabeça.

Bomba de água

A bomba deve ser cuidadosamente verificada para determinar se há vazamentos e se a lubrificação é apropriada.

Substitua ou repare se ela estiver vazando, trincada ou desgastada.

Ventiladores e correias

O ventilador deve ser verificado para determinar se há pás rachadas ou quebradas.

Consulte *Correias de acionamento do motor*, página 7-6.

Termostato

O termostato é do tipo não ajustável e está incorporado ao sistema de arrefecimento com o objetivo de retardar ou restringir a circulação do líquido de arrefecimento durante o aquecimento do motor. O superaquecimento do motor e a perda de líquido de arrefecimento algumas ocorrem devido a um termostato inoperante. Para verificar essa condição, remova o termostato e teste submergindo-o em água quente e verificando em que temperatura o termostato abre e fecha. Use um termômetro preciso de alta temperatura para fazer esse teste.

Mangueiras e braçadeiras

As mangueiras e suas conexões devem ser verificadas regularmente porque elas frequentemente são a origem de defeitos ocultos. As mangueiras muitas vezes aparentam estar em boas condições na parte externa, enquanto internamente elas podem estar parcialmente deterioradas. Se houver alguma dúvida quanto à funcionalidade de uma mangueira, ela deve ser substituída. As braçadeiras devem ser inspecionadas para garantir que elas estão resistentes o suficiente para manter uma conexão firme.

Equipamentos de teste

A concentração do líquido de arrefecimento/anticongelante deve ser verificada com um refratômetro. Testadores de densidade do tipo “bola flutuante” ou hidrômetros não são precisos o suficiente para uso com sistemas de arrefecimento de motores a diesel para serviços pesados.

Líquido de arrefecimento/anticongelante

Motores diesel para serviços pesados necessitam de uma mistura balanceada de água e líquido de arrefecimento/anticongelante. Sempre abasteça o sistema com um líquido de arrefecimento/anticongelante AFC-50/50, totalmente formulado para vida útil prolongada. Consulte a Seção 9 — LUBRIFICAÇÃO. Não use mais de 50% por cento de líquido de arrefecimento/anticongelante na mistura, a não ser que seja necessária uma proteção adicional contra congelamento. Nunca use mais de 68% de líquido de arrefecimento/anticongelante em qualquer condição. O líquido de arrefecimento/anticongelante a 68 por cento fornece a máxima proteção contra o congelamento; a proteção diminui acima desse percentual.

Remoção e instalação do radiador

Remoção

1. Ajuste os estabilizadores e posicione a lança sobre a lateral.
2. Abra a torneira de drenagem na extremidade da mangueira que vem da bomba de água (embaixo da parte dianteira do motor) e drene o líquido de arrefecimento em um recipiente adequado. Descarte conforme regulamentação local e das autoridades ambientais.
3. Etiquete e desconecte todas as mangueiras das seções superior e inferior do conjunto do radiador.

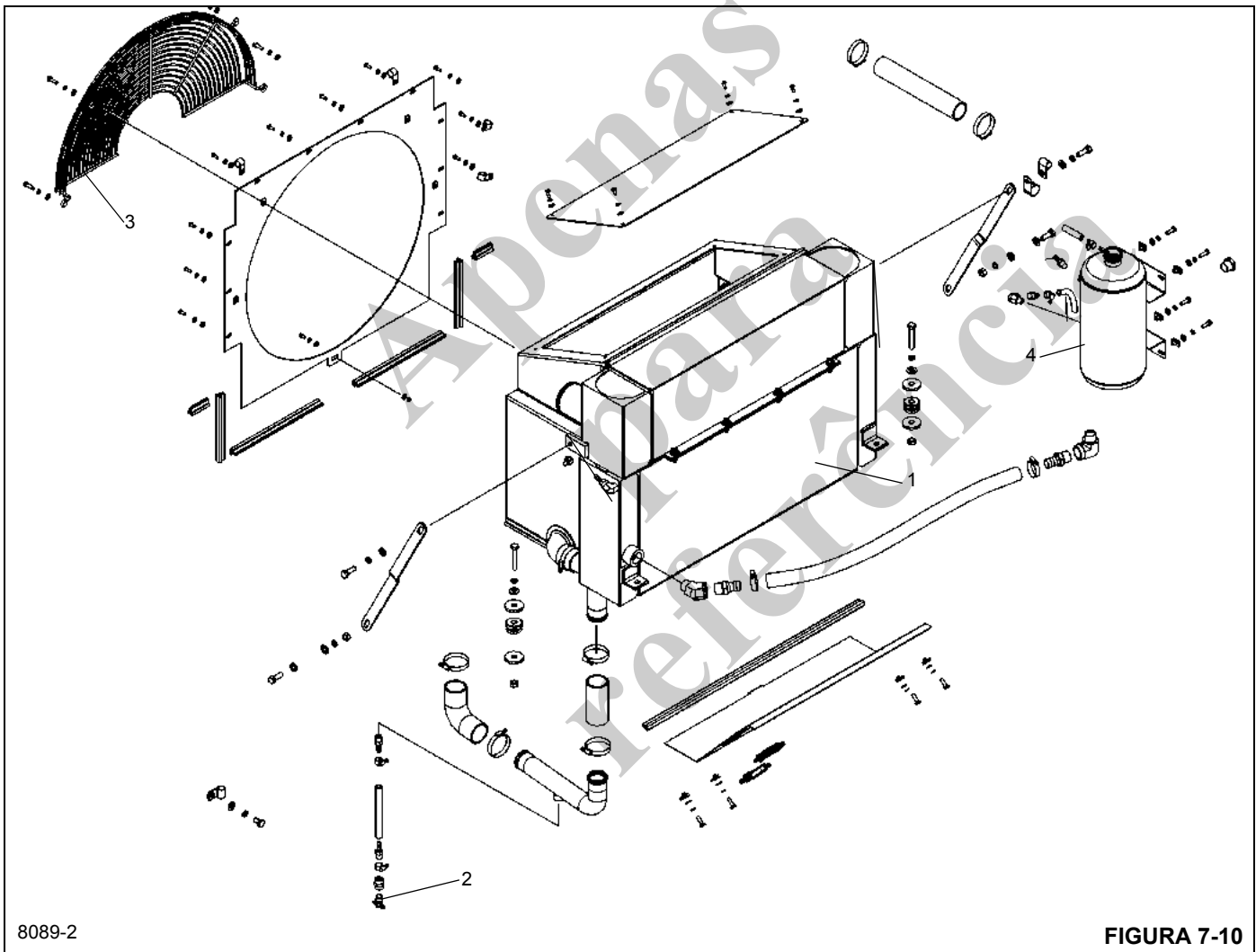
4. Remova as ferragens que prendem a proteção do ventilador ao invólucro. A proteção do ventilador permanecerá com o motor.

5. Remova as ferragens que prendem a placa de suporte em cada lado do radiador.

NOTA: O conjunto do radiador pesa aproximadamente 44,4 kg (97.9 lb).

6. Conecte um dispositivo de elevação adequado ao conjunto do radiador.

7. Remova as ferragens que prendem o radiador no suporte de montagem e remova o conjunto do radiador do transportador.



Item	Descrição
1	Conjunto do radiador
2	Torneira de drenagem

Item	Descrição
3	Proteção do ventilador
4	Tanque de transbordamento

Instalação

1. Posicione o conjunto do radiador no transportador usando um dispositivo de elevação e prenda o radiador no suporte de montagem com as ferragens.
2. Fixe as placas de suporte em cada lado do radiador usando um parafuso.
3. Conecte a proteção do ventilador ao invólucro usando as ferragens.
4. Conecte todas as mangueiras ao conjunto do radiador, de acordo com as etiquetas colocadas durante a remoção.
5. Verifique se a torneira de drenagem está fechada.
6. Faça a manutenção do sistema de arrefecimento do motor, do sistema de óleo da transmissão e do sistema hidráulico conforme necessário. Dê partida no motor, opere todos os sistemas e verifique se há vazamentos.

SISTEMA PROPULSOR

Descrição

O sistema propulsor é composto do conjunto da transmissão/conversor de torque e três conjuntos motor/transmissão.

A transmissão/conversor de torque é montado no motor e por este acionada. O conjunto do conversor de torque possibilita a montagem e o acionamento das bombas. A transmissão é uma caixa de câmbio automática com seis marchas de avanço e seis de marcha a ré. A transmissão é controlada eletricamente por uma alavanca/botão de câmbio localizada no lado direito da coluna de direção e uma chave oscilante seletora do modo do eixo de acionamento localizada no lado esquerdo do console dianteiro.

O óleo da transmissão/conversor de torque é resfriado passando por um resfriador de transmissão montado externamente. O resfriador faz parte do radiador. Há um filtro de óleo no lado esquerdo do trilho inferior da estrutura.

São usadas três linhas de transmissão. Duas linhas de transmissão são conectadas entre a transmissão e o eixo dianteiro, e a outra linha de transmissão é conectada entre a transmissão/conversor de torque e o eixo traseiro.

Manutenção

Linhas de transmissão

AVISO

Não desmonte as linhas de transmissão ao removê-las do guindaste. Pode entrar poeira nas estrias que não poderá ser eliminada. Além disso, as linhas de transmissão são montadas em uma orientação específica quando fabricadas e podem ser facilmente montadas incorretamente.

Remoção

1. Sustente a linha de transmissão sendo removida para que ela não caia quando for desconectada.
2. Remova os parafusos da tampa do rolamento na extremidade de cada transmissão.
3. Remova a transmissão.

Instalação

1. Posicione a linha de transmissão, instale os parafusos da tampa do rolamento e aperte firmemente os parafusos.
2. Aplique um torque de 95 a 108 Nm (70 a 80 lb-pé) aos parafusos da tampa do rolamentos interno na linha de transmissão e de 127 a 142 Nm (94 a 105 lb-pé) aos das tampas do rolamento externo.

Lubrificação

As juntas deslizantes das linhas de transmissão necessitam de lubrificação. Consulte a Seção 9 — Lubrificação.

Transmissão/conversor de torque

Descrição

O conjunto da transmissão/conversor de torque é montado no motor e é conectado aos eixos dianteiros e traseiros por dois eixos de transmissão. A bomba hidráulica principal é montada no conversor de torque.

Teoria de operação

A transmissão e o conversor de torque funcionam em conjunto e operam através de um sistema hidráulico comum. Portanto, é necessário considerar ambas as unidades ao discutir a operação.

Com o motor funcionando, a bomba de carga do conversor extrai óleo do reservatório da transmissão através da tela removível de sucção de óleo e direciona-o através da válvula reguladora de pressão e do filtro de óleo.

A válvula reguladora de pressão mantém a pressão do controle de transmissão para acionar as embreagens de direção

e velocidade. Isso exige uma pequena porção do volume total de óleo usado neste sistema. O volume restante do óleo é direcionado através do circuito do conversor de torque para o resfriador de óleo, retornado à transmissão para uma lubrificação positiva. Essa válvula reguladora consiste em um carretel de válvula endurecido que opera em um furo bem estreito. O carretel da válvula é acionado por mola para manter a válvula na posição fechada. Quando é atingida uma pressão específica, o carretel da válvula trabalha pressionando a mola até que uma entrada seja exposta ao longo do lado do furo. Essa sequência de eventos proporciona a pressão apropriada ao sistema.

Depois de penetrar na carcaça do conversor, o óleo é direcionado através do suporte do membro de reação para a cavidade das palhetas do conversor e sai pela passagem entre o eixo da turbina e o suporte do membro de reação. Em seguida, o óleo flui para fora do conversor em direção do resfriador de óleo. Depois de sair do resfriador, o óleo é direcionado a uma conexão na transmissão. Em seguida, através de uma série de tubos e passagens, ele lubrifica os rolamentos e embreagens da transmissão. O óleo então é drenado por gravidade para o reservatório da transmissão.

O conversor de torque consiste basicamente em três elementos e suas peças relacionadas para multiplicar o torque do motor. A potência do motor é transmitida do volante do motor para o elemento propulsor através da tampa do propulsor. Esse elemento é a porção da bomba do conversor de torque hidráulico e é o componente primário que inicia o fluxo do óleo para os outros componentes, o que resulta na multiplicação do torque. O elemento pode ser comparado a uma bomba centrífuga, que coleta o fluido em seu centro, expelindo-o pelo diâmetro externo.

A turbina do conversor de torque é montada no lado oposto do propulsor e é conectada ao eixo de saída do conversor de torque. Esse elemento recebe o fluido em seu diâmetro externo, expelindo-o pelo centro. O fluido direcionado pelo propulsor ao encontro do conjunto específico de palhetas na turbina e o membro de reação é o meio pelo qual o conversor de torque hidráulico multiplica o torque.

O membro de reação do conversor de torque está localizado entre e no centro dos diâmetros internos do propulsor e dos elementos da turbina. Sua função é levar o fluido, que está saindo da porção interna da turbina, e alterar sua direção para permitir a entrada correta para recirculação no elemento de propulsão.

O conversor de torque multiplicará o torque do motor até sua razão máxima de multiplicação projetada, quando o eixo de saída está em rotação zero. Portanto, à medida que diminui a velocidade do eixo de saída, aumenta a multiplicação do torque.

O conjunto da válvula de controle do câmbio consiste em um corpo de válvula com carretéis seletores de válvulas. Uma bola com ressalto e uma mola no carretel seletor estabelecem uma posição para cada faixa de velocidade. Uma bola com ressalto e uma mola no carretel de direção estabelecem três posições: uma para avanço, uma para neutro e outra para marcha à ré.

Com o motor funcionando e a alavanca de controle direcional na posição neutra, a pressão do óleo da válvula reguladora é bloqueada na válvula de controle e a transmissão fica em neutro. O movimento do carretel de avanço e marcha à ré direcionará o óleo, sob pressão, para a embreagem de direção de avanço ou ré, conforme desejado. Quando uma das embreagens direcionais é selecionada, a pressão da embreagem oposta é aliviada e volta através do carretel seletor de direção. O mesmo procedimento é usado no seletor de velocidade.

O conjunto de embreagens de direção ou velocidade consiste em um tambor com estrias internas e um furo para receber um pistão acionado hidráulicamente. O pistão é isolado do óleo com o uso de anéis de vedação. Um disco de aço, com estrias externas, é inserido no tambor e se assenta no pistão. Em seguida, um disco de fricção com estrias é inserido no diâmetro interno. Os discos são alternados até que seja atingido o total necessário. Em seguida, uma pesada placa de encosto é inserida e fixada com um anel de pressão. Um cubo com estrias no diâmetro externo é inserido nas estrias dos discos, com os dentes no diâmetro interno. Os discos e o cubo são livres para aumentar a velocidade ou girar na direção oposta, desde que não haja nenhuma pressão nessa embreagem específica.

Para engatar a embreagem, a válvula de controle é colocada na posição desejada. Isso permite que o óleo sob pressão flua da válvula de controle, através de um tubo, para um eixo de embreagem selecionado. O eixo de embreagem tem uma passagem perfurada para que o óleo sob pressão possa penetrar no eixo. Anéis de vedação da pressão do óleo estão localizados no eixo de embreagem. Esses anéis direcionam o óleo sob pressão para a embreagem desejada. A pressão do óleo força o pistão e os discos contra a placa pesada de encosto. Os discos com dentes no diâmetro externo engatando nos discos com dentes no diâmetro interno permitem que o cubo e o eixo da embreagem sejam travados em conjunto, possibilitando que acionem como uma unidade.

Há esferas de sangria no pistão da embreagem que permitem a saída rápida do óleo quando a pressão no pistão é liberada.

Manutenção

Informações gerais

1. Sempre verifique o nível de óleo com o motor em marcha lenta e a transmissão em neutro, na temperatura normal de operação (82 a 93°C [180 a 200°F]).
2. Troque o elemento do filtro de óleo a cada 500 horas. Drene e reabasteça o sistema a cada 1000 horas ou 6 meses.

Deteção e resolução de problemas

Os dados a seguir são apresentados para auxiliar a localização da origem da dificuldade em uma unidade com falha. É necessário considerar a bomba de carga do conversor de torque, a transmissão, o resfriador de óleo e as linhas de conexão como um sistema completo ao investigar a origem do problema, pois a operação apropriada de qualquer unidade nesse conjunto depende muito da condição e da operação das outras. Estudando os princípios de operação em conjunto com os dados nesta seção, pode ser possível corrigir qualquer falha que venha a ocorrer no sistema. Os procedimentos de deteção e resolução de problemas consistem basicamente em verificações hidráulicas.

Verificações hidráulicas

Antes de verificar as pressões e as taxas de fluxo de óleo na transmissão/conversor de torque e o sistema hidráulico

Procedimentos de deteção e resolução de problemas

associado, é essencial que as seguintes verificações preliminares sejam feitas.

1. Verifique o nível do óleo na transmissão Isso deve ser feito com a temperatura do óleo entre 82 e 93°C (180 a 200°F). Não tente verificar com o óleo frio.
2. Para fazer com que a temperatura do óleo chegue a esse nível, é necessário acionar a máquina ou parar o conversor. Quando for impraticável acionar a máquina, pare o conversor desta forma:
 - a. Acione o freio de estacionamento.
 - b. Posicione a alavanca de câmbio na posição de avanço e de alta velocidade.
 - c. Acelere o motor entre a metade e três quartos da aceleração máxima.

AVISO

As rotações de aceleração máxima parada por períodos excessivamente longos superaquecerão o conversor de torque.

- d. Mantenha a parada do conversor até alcançar a temperatura desejada.

NOTA: Sempre execute todas as verificações de problemas com a temperatura da saída do conversor entre 82,3 e 93,3°C (180 a 200°F).

SINTOMA	CAUSA PROVÁVEL	SOLUÇÃO
1. Baixa pressão da embreagem.	a. Nível baixo de óleo.	a. Abasteça até o nível apropriado. Consulte LUBRIFICAÇÃO (pág. 9-1).
	b. Carretel da válvula reguladora de pressão da embreagem emperrado na posição aberto.	b. Limpe o carretel da válvula e a carcaça.
	c. Bomba de carga com falha.	c. Substitua a bomba.
	d. Eixo da embreagem ou anéis de vedação do pistão rompidos ou desgastados.	d. Substitua o eixo da embreagem ou anéis de vedação, como aplicável.
	e. Válvula de sangria do pistão da embreagem emperrada na posição aberta.	e. Limpe minuciosamente as válvulas de sangria.
2. Baixa pressão na bomba de carga do conversor.	a. Nível baixo de óleo.	a. Abasteça até o nível apropriado.
	b. Tela de sucção obstruída.	b. Limpe a tela de sucção.
	c. Bomba de óleo com defeito.	c. Substitua a bomba.

SINTOMA	CAUSA PROVÁVEL	SOLUÇÃO
3. Superaquecimento.	a. Anéis de vedação de óleo desgastados.	a. Remova, desmonte e repare o conjunto do conversor.
	b. Bomba de óleo desgastada.	b. Substitua a bomba.
	c. Nível baixo de óleo.	c. Abasteça até o nível apropriado.
4. Conversor com ruído.	a. Bomba de óleo desgastada.	a. Substitua a bomba.
	b. Rolamentos desgastados ou danificados.	b. Será necessária a desmontagem completa para determinar qual rolamento está com falha.
5. Falta de potência.	a. Baixa rotação do motor na parada do conversor.	a. Ajuste o motor e verifique o regulador.
	b. Consulte "Superaquecimento" e faça algumas verificações.	b. Faça as correções como explicado em "Superaquecimento".

Remoção

1. Estenda e ajuste os estabilizadores o suficiente para eliminar a folga nas patolas dos estabilizadores. Coloque calços nas rodas.
2. Posicione a lança sobre a lateral e desligue o motor.
3. Remova o motor e a transmissão/conversor de torque do guindaste como um conjunto. Consulte *Motor*, página 7-1 nesta seção.
4. Remova as bombas hidráulicas da transmissão/conversor de torque. Cubra todas as aberturas. Consulte *Bombas hidráulicas*, página 2-14 para remover a bomba.

NOTA: A transmissão/conversor de torque pesa aproximadamente 374 kg (824.5 lb) seca.

5. Conecte um dispositivo de elevação adequado à transmissão/conversor de torque e elimine as folgas.
6. Remova as ferragens que ficam o conjunto da placa de acionamento ao volante.
7. Remova as ferragens que fixam a carcaça da transmissão/conversor de torque na carcaça do volante do motor.

Instalação

NOTA: O conjunto da transmissão/conversor de torque pesa aproximadamente 374 kg (824.5 lb) seco.

1. Se está sendo instalado uma nova transmissão/conversor de torque, remova todas as conexões e suportes do conjunto antigo e instale-os na nova transmissão/conversor de torque nos mesmos locais.
2. Instale o pistão e as bombas hidráulicas de seção única na transmissão/conversor de torque. Consulte *Bombas hidráulicas*, página 2-14 para instalar a bomba hidráulica.
3. Posicione a transmissão/conversor de torque no motor com o dispositivo de elevação.
4. Remova todas as rebarbas da face de montagem do volante e do furo piloto da extremidade. Limpe a superfície da placa de acionamento com solvente (Figura 7-11).

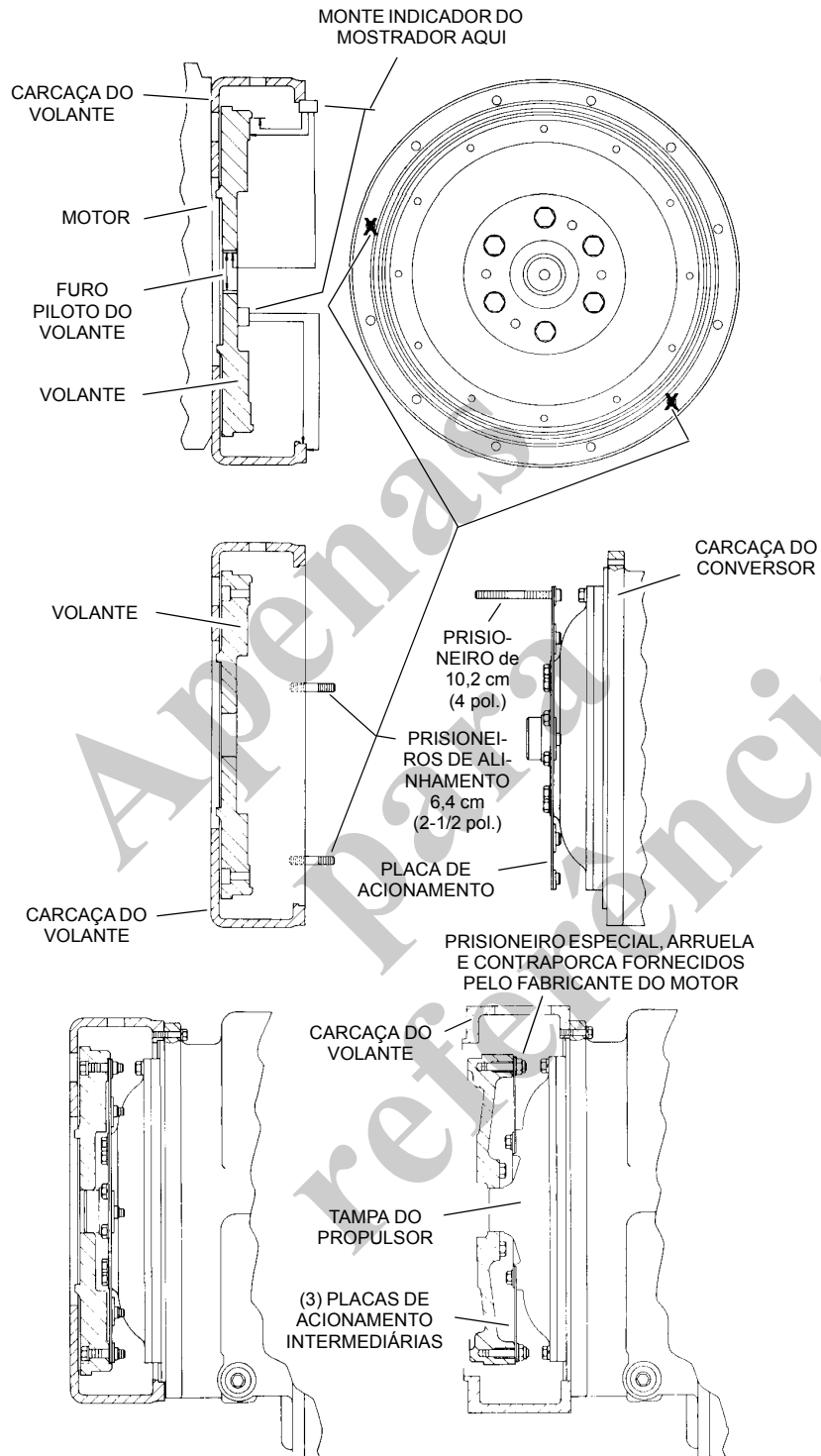


FIGURA 7-11

5. Verifique se o volante e a carcaça do motor são compatíveis com a norma S.A.E. Nº 3-S.A.E. J-927 relativa às especificações de tolerância do tamanho de furos, excentricidade do furo piloto e planicidade da face de montagem. Meça e registre a folga da extremidade do virabrequim do motor.
6. Instale duas transmissões de 63,5 mm (2.50 pol.) nos prisioneiros-guia da carcaça do volante na carcaça do volante, como mostrado na figura intitulada Instalação da transmissão/conversor de torque. Gire o volante do motor para alinhar o furo do parafuso de montagem da placa de acionamento ao furo de acesso frontal da carcaça do volante.
7. Instale um prisioneiro localizador de rosca fina 0,3750-24 da placa de acionamento de 101,6 mm (4.00 pol.) em uma porca da placa de acionamento.
8. Gire o conversor de torque/transmissão para alinhar o prisioneiro localizador na placa de acionamento com o furo do parafuso de montagem da placa de acionamento do volante posicionado na etapa 6. Posicione a transmissão na carcaça do volante, alinhando a placa de acionamento ao volante e à transmissão nos prisioneiros-guia da carcaça do volante. Instale a transmissão na carcaça do volante com porcas e arruelas. Aperte os parafusos com um torque de 41 a 43 Nm (30 a 32 lb-pé). Remova os prisioneiros-guia da transmissão para o motor. Instale os dois parafusos e arruelas restantes, apertando-os com um torque de 41 a 43 Nm (30 a 32 lb-pé).
9. Remova o prisioneiro localizador da placa de acionamento. Instale um parafuso e uma arruela de pressão na placa de acionamento. Insira o parafuso para que fique justo mas **não aperte**. **NOTA:** Algumas carcaças de volante de motor possuem um furo localizado na circunferência da carcaça do volante em linha com o furo de acesso do parafuso da placa de acionamento. Usar uma chave de fenda ou um pé de cabra para prender a placa de acionamento no volante facilitará a instalação dos parafusos da placa de acionamento. Gire o volante do motor e instale os sete parafusos e arruelas de pressão restantes do volante para a placa de acionamento. Insira os parafusos para que fiquem justos mas **não aperte**. Depois que os oito parafusos e arruelas de pressão forem instalados, aperte-os com um torque de 38 a 41 Nm (28 a 30 lb-pé). Isto exigirá apertar cada parafuso e depois girar o volante do motor até que os oito parafusos tenham sido apertados.
10. Meça a folga da extremidade do virabrequim do motor depois que a transmissão/conversor de torque forem completamente instalados no volante do motor. Esse valor deve estar dentro da tolerância de 0,025 mm (0.001 pol.) em relação à folga anotada na etapa 5.
11. Instale o motor e a transmissão/conversor de torque no guindaste como um conjunto. Consulte *Instalação do motor*, página 7-5.

12. Faça manutenção no guindaste conforme exigido em Manutenção do guindaste após a revisão da transmissão/conversor de torque (pág. 7-26) nesta seção.
13. Execute um ciclo de todas as funções e observe se estão operando corretamente.

Manutenção do guindaste após a revisão da transmissão/conversor de torque

A transmissão/conversor de torque e seus sistemas hidráulicos relacionados são importantes ligações na linha de transmissão entre o motor e as rodas. A operação apropriada da unidade depende muito da condição e da operação do sistema, e vice-versa. Portanto, sempre que for feito um reparo ou uma revisão da transmissão/conversor de torque, o equilíbrio do sistema deve ser considerado antes que a tarefa possa ser considerada concluída.

Depois que a transmissão/conversor de torque revisada ou reparada for instalada no guindaste, o resfriador de óleo e o sistema hidráulico interligado devem ser totalmente limpos. Isso pode ser feito de várias maneiras e um bom discernimento ajudará a escolher o método a ser empregado.

As etapas a seguir são consideradas o mínimo a ser feito:

1. Drene completamente todo o sistema.
2. Desconecte e limpe as linhas hidráulicas. Quando viável, as linhas hidráulicas devem ser removidas da máquina para limpeza.
3. Substitua os elementos do filtro de óleo, limpando inteiramente as caixas do filtro.
4. O resfriador de óleo deve ser minuciosamente limpo. O resfriador deve ser retrolavado com óleo e ar comprimido até que todo o material estranho seja removido. Lavar na direção normal do fluxo de óleo não limpará adequadamente o resfriador. Se necessário, o conjunto do resfriador deve ser removido para a limpeza, usando óleo, ar comprimido e um limpador a vapor para essa finalidade.

AVISO

Não use compostos de lavagem para fins de limpeza.

5. Remova o bujão de dreno da transmissão/conversor de torque e inspecione o interior da carcaça da unidade, as engrenagens, etc. Se for observada a presença de uma quantidade considerável de material estranho, será necessário remover a unidade, desmontá-la e limpá-la completamente. Reconhecemos que isso demanda trabalho extra, entretanto, tal trabalho representa um custo pequeno comparado ao custo das dificuldades que podem resultar devido à presença de tais materiais estranhos no sistema.

6. Monte todos os componentes e use apenas o tipo de óleo recomendado. Abasteça a transmissão através do tubo de abastecimento até que o fluido atinja o nível superior na vareta de óleo. Deixe o motor funcionando por dois minutos em marcha lenta (950 rpm) para escorvar o conversor de torque e as linhas hidráulicas. Verifique novamente o nível do óleo na transmissão com o motor funcionando em marcha lenta (950 rpm). Adicione o óleo necessário para levar o nível para a marca LOW (baixo) na vareta. Quando a temperatura do óleo estiver entre 82 e 93°C (180 e 200°F), adicione óleo para levar o nível para a marca FULL (cheio) na vareta.
7. Verifique novamente se há vazamentos em todos os bujões de dreno, linhas, conexões, etc., e aperte onde necessário.

Lubrificação

Tipo de óleo

Óleo hidráulico (HYDO) ou equivalente. Consulte *LUBRIFICAÇÃO*, página 9-1.

Capacidade

Capacidade do sistema (inclui conversor de torque, linhas e transmissão) — Aproximadamente 24 l (25 qt).

Período de verificação

Verifique o nível de óleo a cada 10 horas ou DIARIAMENTE com o motor funcionando a 950 rpm e o óleo entre 83 e 94°C (180 a 200°F). Mantenha o nível do óleo na marca FULL (cheio).

Período de drenagem normal

NOTA: Os períodos de drenagem normais e os intervalos de troca do filtro se aplicam a condições ambientais e ciclos de trabalho normais. Condições prolongadas de altas temperaturas de operação ou condições atmosféricas de muita poeira provocam deterioração acelerada e contaminação. Em condições extremas, deverá ser avaliada com critério a alteração dos intervalos de troca.

Troque o elemento do filtro de óleo a cada 500 horas. Drene e reabasteça o sistema a cada 1000 horas ou 6 meses como mostrado a seguir: Drene e abasteça com o óleo entre 66 e 93°C (150 e 200°F).

NOTA: Recomenda-se que os elementos do filtro sejam trocados após 50 e 100 horas de operação em unidades novas ou reparadas e, em seguida, nos intervalos normais.

- a. Drene a transmissão e remova a tela da bomba. Limpe totalmente a tela e substitua-a, usando uma nova junta de vedação.
- b. Remova e descarte os filtros de óleo. Limpe a carcaça do filtro e instale novos filtros.
- c. Reabasteça a transmissão até a marca LOW (baixo).
- d. Opere o motor a 950 rpm para escorvar o conversor e as linhas.
- e. Verifique novamente o nível de óleo com o motor funcionando a 950 rpm e adicione óleo até o nível atingir a marca LOW (Baixo). Quando a temperatura do óleo estiver quente (83 a 94°C [180 a 200°F]), faça a verificação final do nível do óleo. **ELEVE O NÍVEL DO ÓLEO ATÉ A MARCA CHEIO.**

*Apenas
para
referência*

PÁGINA EM BRANCO

SEÇÃO 8

ESTRUTURA INFERIOR

SUMÁRIO DA SEÇÃO

Eixos	8-1	Teoria de operação	8-16
Descrição	8-1	Manutenção	8-17
Manutenção	8-2	Freios de serviço	8-18
Rodas e pneus	8-7	Descrição	8-18
Sistemas de direção	8-10	Manutenção	8-18
Descrição	8-10	Proteção contra corrosão	8-22
Teoria de operação	8-10	Atuador do freio de estacionamento	8-24
Manutenção	8-11	Descrição	8-24
Sistema de direção traseira	8-12	Manutenção	8-24
Bombas hidráulicas	8-13	Freio de estacionamento	8-25
Válvula de controle da direção dianteira	8-13	Descrição	8-25
Coletor integrado do estabilizador/direção traseira	8-13	Manutenção	8-26
Cilindros de direção	8-14	Válvula do freio de estacionamento	8-28
Sistema de bloqueio de oscilação do eixo traseiro	8-15	Descrição	8-28
Descrição	8-15	Estabilizadores	8-28
Cilindros de bloqueio da oscilação do eixo	8-15	Circuito do estabilizador	8-28
Sistema de freio	8-16	Viga do estabilizador	8-33
Descrição	8-16	Cilindro de extensão	8-37
		Cilindro do macaco	8-38
		Válvulas de controle dos estabilizadores	8-40

EIXOS

Descrição

Para oferecer máxima capacidade de manobra, tanto o eixo dianteiro quanto o traseiro são direcionáveis. O eixo traseiro (Figura 8-3) é montado em um cavalete pivotante (quinta roda), que permite que o eixo oscile ao atravessar terrenos irregulares. O eixo frontal (Figura 8-4) é aparafusado diretamente na estrutura. Todas as quatro rodas usam um sistema de freio hidráulico. Os eixos são equipados com freios a disco. Um freio a disco de estacionamento é montado na transmissão, no eixo de entrada do eixo de roda dianteiro.

Cada eixo incorpora uma caixa de redução simples, com uma engrenagem hipoide no eixo central. A redução final é de projeto planetário com engrenagens cilíndricas de dentes retos montadas nos cubos das rodas.

O projeto desses eixos permite que a engrenagem hipoide da caixa do diferencial e a haste do eixo sejam submetidos a uma carga torcional nominal enquanto, ao mesmo tempo, fornece a mais alta e prática redução numérica de engrenagem nas rodas.

O pinhão hipoide e o conjunto do diferencial da primeira redução são sustentados por rolamentos de roletes cônicos. A pré-carga do rolamento do pinhão é ajustada e mantida por um espaçador endurecido de precisão entre o rolamento interno e o externo. A pré-carga do rolamento cônico do diferencial é ajustada e mantida pelo posicionamento dos anéis rosqueados de ajuste na perna da caixa e nos furos da tampa.

Nas extremidades planetárias das rodas, os dentes retos da engrenagem solar engatam nas engrenagens cilíndricas do planetário. As engrenagens cilíndricas giram em pinos planetários montados em uma cruzeta. Os dentes retos da engrenagem cilíndrica, por sua vez, engatam nos dentes da engrenagem de coroa flutuante.

A potência é transmitida pelo conjunto da engrenagem hipoide na caixa do diferencial para as hastes dos eixos e a engrenagem solar da redução final, através de engrenagens planetárias giratórias, e para a cruzeta planetária que aciona o cubo da roda.

Como opção, os eixos dianteiros e traseiros podem ser fornecidos com um bloqueio do diferencial. Quanto no modo

bloqueado, as hastes dos eixos e o diferencial são travados juntos e não há ação diferencial entre as rodas.

Manutenção

NOTA: Os eixos não precisam ser removidos do guindaste para remover as extremidades planetárias da roda ou unidades de acionamento.

Remoção

1. Usando os estabilizadores, eleve as rodas do solo.
2. Instale calços embaixo da estrutura nas extremidades externas das quatro caixas dos estabilizadores.

AVISO

Não desmonte as linhas de transmissão ao removê-las do guindaste. Pode entrar poeira nas estrias que não poderá ser eliminada. Além disso, as linhas de transmissão são montadas em uma orientação específica quando fabricadas e podem ser facilmente montadas incorretamente.

3. Desconecte e remova a linha de transmissão do eixo em questão. Não desmonte as linhas de transmissão. Consulte *SISTEMA PROPULSOR*, página 7-1.
4. Etiquete, desconecte e tampe a linha hidráulica do freio em cada roda.

5. Etiquete, desconecte e tampe as linhas hidráulicas dos cilindros de direção.
6. Apenas no lado esquerdo do eixo traseiro, etiquete e desconecte os fios elétricos das rodas traseiras não centralizadas.

NOTA: Cada conjunto de roda e pneu pesa aproximadamente 1.660 kg (3660 lb).

7. Remova os conjuntos de roda e pneu do eixo.

NOTA: Cada eixo pesa aproximadamente 1053 kg (2321 lb) com óleo.

8. Posicione macacos capazes de suportar o peso do eixo embaixo dele.
9. Remova as oito porcas, as arruelas e os parafusos com cabeça que fixam o eixo à estrutura/cavelete (Figura 8-1) (Figura 8-2).
10. Abaixar o eixo até o solo e remova-o para uma área de trabalho limpa.
11. Se estiver sendo instalado um eixo novo, remova os componentes a seguir do eixo antigo e instale-os no novo.
 - a. Os cilindros de direção. Consulte Cilindros de direção nesta seção.
 - b. Rodas traseiras não centralizadas no suporte do atuador da chave (eixo traseiro apenas).

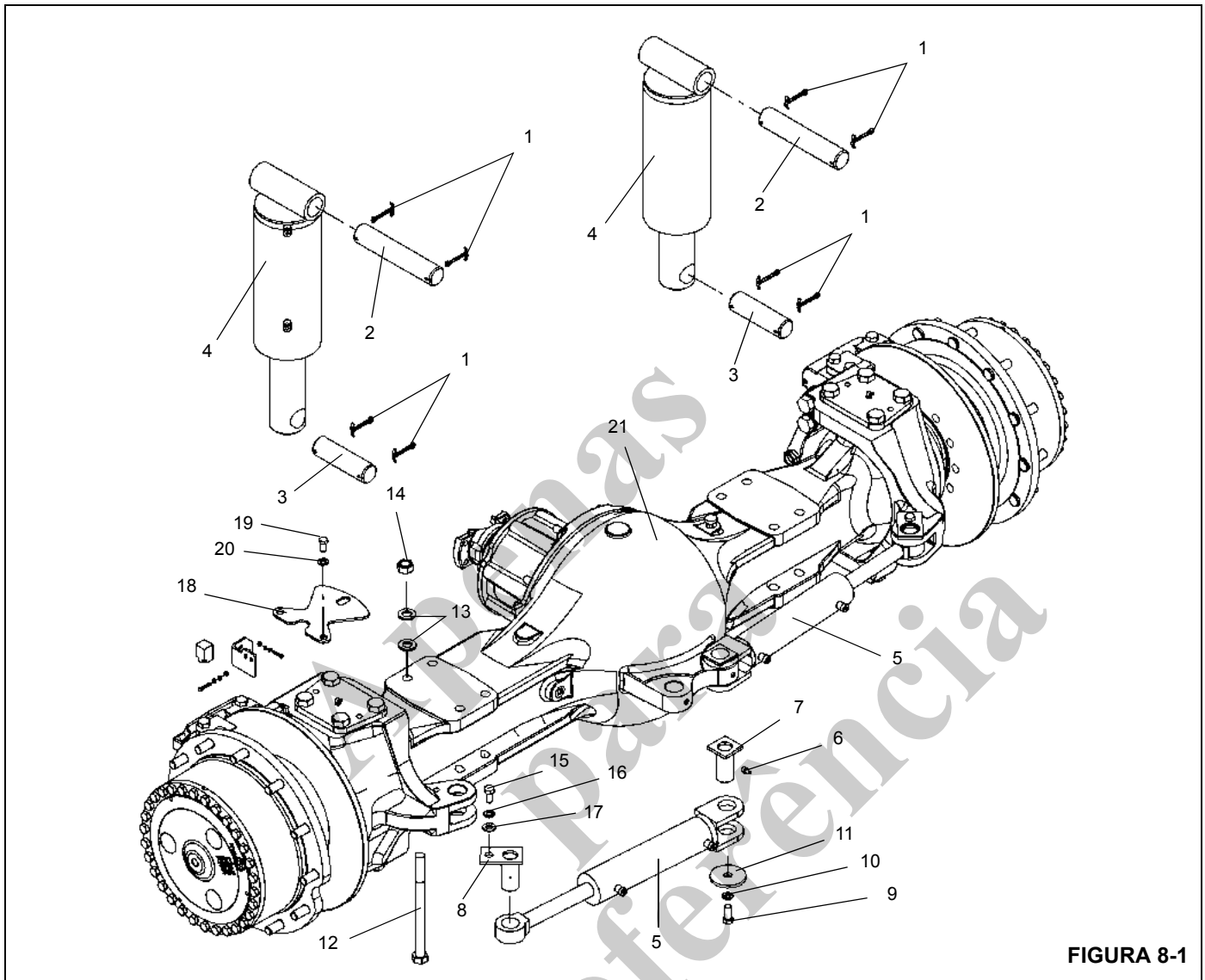


FIGURA 8-1

Item	Descrição
1	Contrapino
2	PIN
3	PIN
4	Cilindro de bloqueio
5	Cilindro de direção
6	Graxeira
7	Solda de pino
8	Solda de pino
9	Parafuso com cabeça
10	Arruela de pressão
11	Arruela plana

Item	Descrição
12	Parafuso com cabeça
13	Arruela
14	Porca sextavada
15	Parafuso com cabeça
16	Arruela de pressão
17	Arruela plana
18	Placa do sensor
19	Parafuso com cabeça
20	Arruela de pressão
21	Eixo traseiro

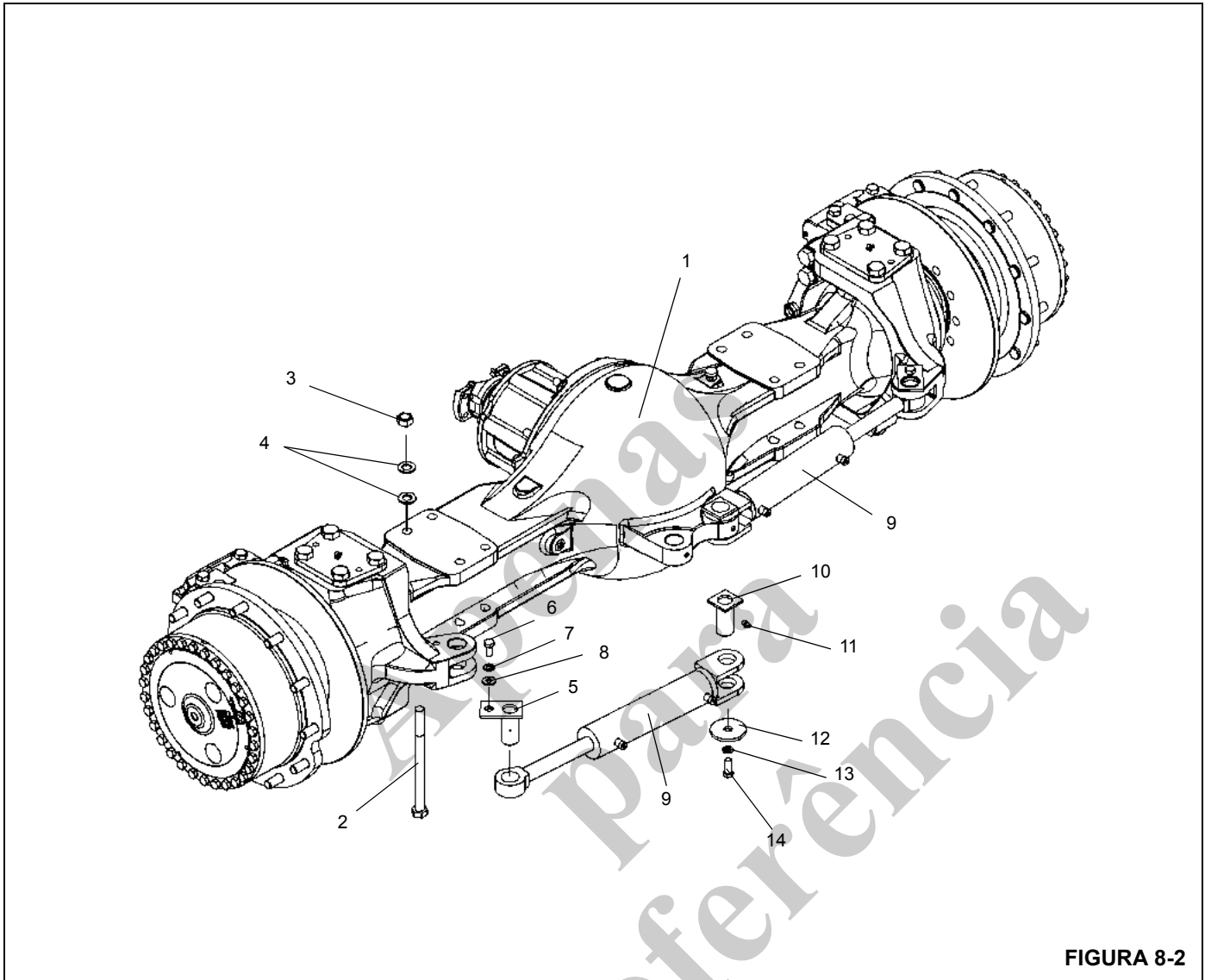


FIGURA 8-2

Item	Descrição
1	Eixo dianteiro
2	Parafuso com cabeça
3	Porca sextavada
4	Arruela
5	Solda de pino
6	Parafuso com cabeça
7	Arruela de pressão

Item	Descrição
8	Arruela plana
9	Cilindro de direção
10	Solda de pino
11	Graxeira
12	Arruela plana
13	Arruela de pressão
14	Parafuso com cabeça

Limpeza

Os eixos totalmente montados podem ser limpos a vapor apenas na parte externa, para facilitar a remoção inicial e desmontagem, desde que todas as aberturas estejam fechadas. Respiros, unidades articuladas ventiladas e todas as outras aberturas devem estar firmemente cobertas ou fechadas para evitar a entrada de água na montagem.

Instalação

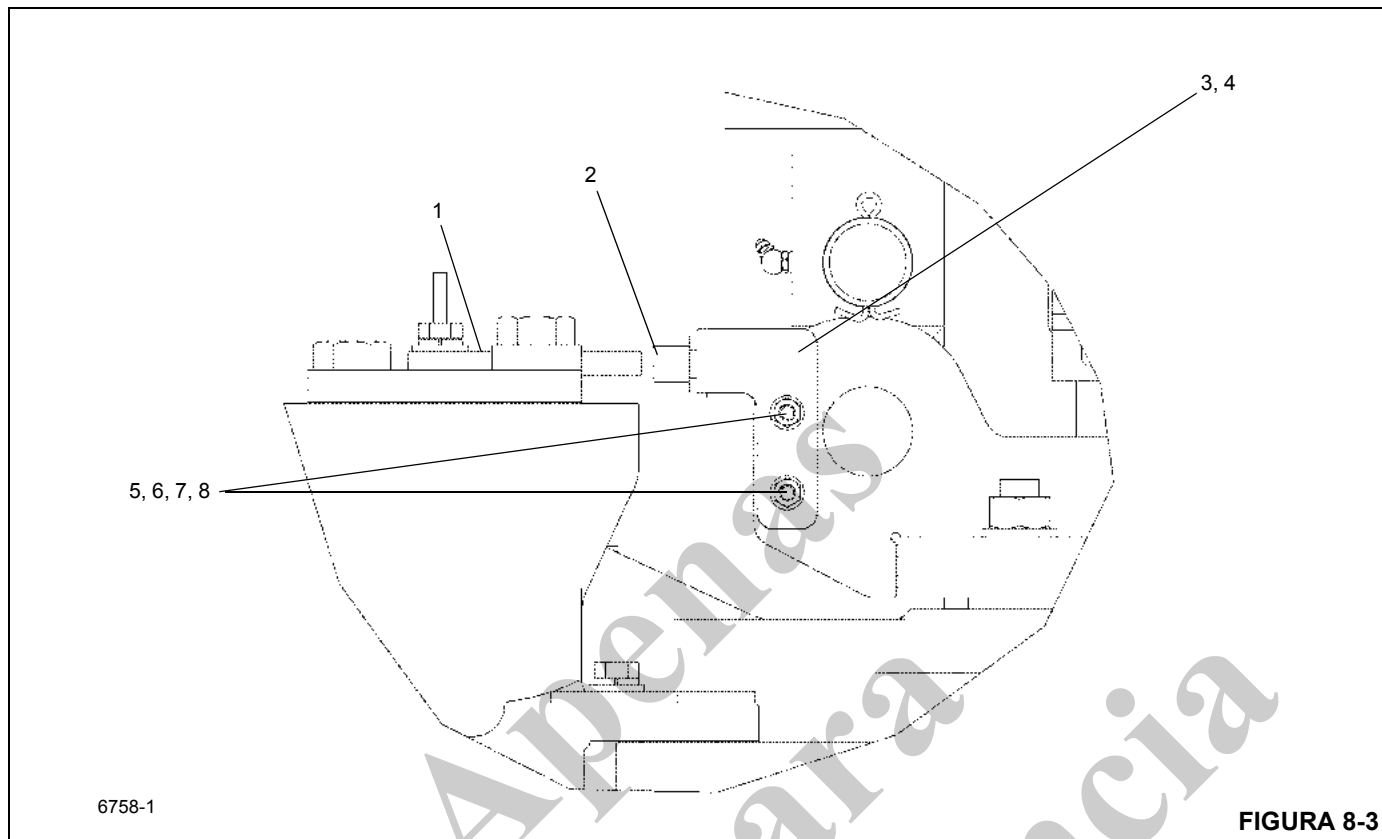
1. Se estiver sendo instalado um eixo novo, remova os componentes a seguir do eixo antigo e instale-os no novo.
 - a. Os cilindros de direção. Consulte Cilindros de direção nesta seção.
 - b. Rodas traseiras não centralizadas no suporte do atuador da chave (eixo traseiro apenas).
2. Posicione o eixo sob o guindaste em macacos capazes de suportar o peso do eixo.
3. Eleve o eixo até sua posição e fixe-o com os oito parafusos com cabeça, arruelas e porcas de fixação. Aperte os parafusos; consulte *Elementos de fixação e valores de torque*, página 1-12.
4. Instale as rodas no eixo. Consulte *Rodas e pneus*, página 8-7.
5. Conecte as linhas hidráulicas ao cilindro de direção, de acordo com as etiquetas colocadas durante a remoção.
6. Conecte as linhas hidráulicas a cada roda, de acordo com as marcações feitas durante a remoção.
7. Apenas no lado esquerdo do eixo traseiro, conecte os fios elétricos à chave das rodas traseiras não centralizadas. Consulte *Procedimento de ajuste do indicador da direção traseira*, página 8-5 e ajuste a chave.
8. Conecte a linha de transmissão ao eixo em questão. Consulte *Linhas de transmissão*, página 7-21.
9. Consulte Sistema do freio nesta seção e sangre o sistema do freio hidráulico.
10. Remova os calços embaixo das vigas dos estabilizadores e retraia os estabilizadores para abaixar as rodas até o solo.

Procedimento de verificação do alinhamento das rodas

1. Verifique o alinhamento das rodas no eixo. As rodas devem estar viradas para frente, sem convergência ou divergência. Ajuste se necessário, girando as extremidades da haste de ligação.
2. Vire as rodas totalmente para a esquerda. Verifique a distância entre a parte interna do pneu e o objeto mais próximo. Se a distância for inferior a 25 mm (1.0 pol.) no eixo traseiro ou 13 mm (0.5 pol.) no eixo dianteiro, ajuste o batente do eixo para aumentar a distância. Não ajuste o batente do eixo se a distância for superior a 25 mm (1.0 pol.).
 Inspeccione os cilindros de direção para verificar se eles não estão atingindo o batente. Para verificar os cilindros de direção, remova o pino na extremidade da haste e aplique pressão para mover a haste do cilindro. A haste do cilindro deve se deslocar no mínimo 3,0 mm (0.12 pol.).
3. Vire as rodas totalmente para a direita e repita a etapa 2 para o lado direito.

Procedimento de ajuste do indicador da direção traseira

1. Verifique se as rodas estão viradas para a frente.
- NOTA:** Consulte a Figura 8-3 para executar os seguintes ajustes.
2. Verifique se a chave do sensor de proximidade está centralizada na fenda da placa do sensor aparafusada na parte superior da tampa do munhão do eixo. Ajuste movimentando o suporte de montagem do sensor.
 3. Verifique se existe uma folga máxima de 5 mm (0.2 pol.) entre a chave do sensor e a placa do sensor. Ajuste soltando os parafusos de montagem da chave e movendo-a para cima ou para baixo no suporte de montagem. Aperte os parafusos de montagem.
 4. Vire as rodas traseiras para verificar a operação correta. O indicador Rodas traseiras não centralizadas na cabine não deve acender quando as rodas traseiras estão centralizadas e a chave do sensor está centralizada na fenda da placa do sensor.



Item	Descrição
1	Placa do sensor
2	Chave de proximidade
3	Suporte
4	Calço do suporte de direção traseiro
5	Parafuso com cabeça
6	Porca sextavada
7	Arruela lisa
8	Arruela de pressão

Rodas e pneus

Descrição

O tamanho padrão do pneu para esta unidade é 20,5 x 25 de 24 lonas. Um pneu 16,00 x 25 de 28 lonas também está disponível.



ATENÇÃO

Possível dano ao equipamento e/ou acidentes pessoais!

Dirigir o guindaste com um pneu que tenha 80% ou menos de sua pressão recomendada pode provocar falha da roda e/ou do pneu. De acordo com a Norma OSHA 1910.177(f)(2), quando um pneu rodou com uma calibragem de 80% ou menos da pressão recomendada, ele primeiro deve ser completamente esvaziado, removido do eixo, desmontado e inspecionado antes de ser calibrado novamente.

AVISO

Não misture pneus e aros de fabricantes diferentes.

Cada conjunto de roda (pneu e aro) é montado no cubo planetário com 12 porcas parafuso grau 8.

NOTA: Os diâmetros, larguras e pesos dos pneus podem variar ligeiramente dependendo do fabricante.

Pneus para fora de estrada são projetados para operar com uma certa deflexão lateral ou saliência. A pressão correta de ar garante uma deflexão prévia que, por sua vez, garante a tração, flutuação e o suporte de carga adequados e evita o flexionamento excessivo do pneu. O excesso de calibragem aumenta a pressão no aro, o que resulta em menor vida útil.

Consulte e utilize as pressões de calibragem indicadas no Manual de tabelas de carga na cabine do guindaste.

Manutenção



ATENÇÃO

Não tente montar ou desmontar os pneus sem treinamento adequado. As altas pressões envolvidas podem fazer com que o pneu, partes do aro e ferramentas saiam voando com força explosiva, se não forem usados os procedimentos apropriados, provocando acidentes pessoais graves ou morte e danos ao guindaste e à área ao redor.

Montagem dos conjuntos das rodas

NOTA: Não lubrifique os prisioneiros ou porcas parafuso das rodas.

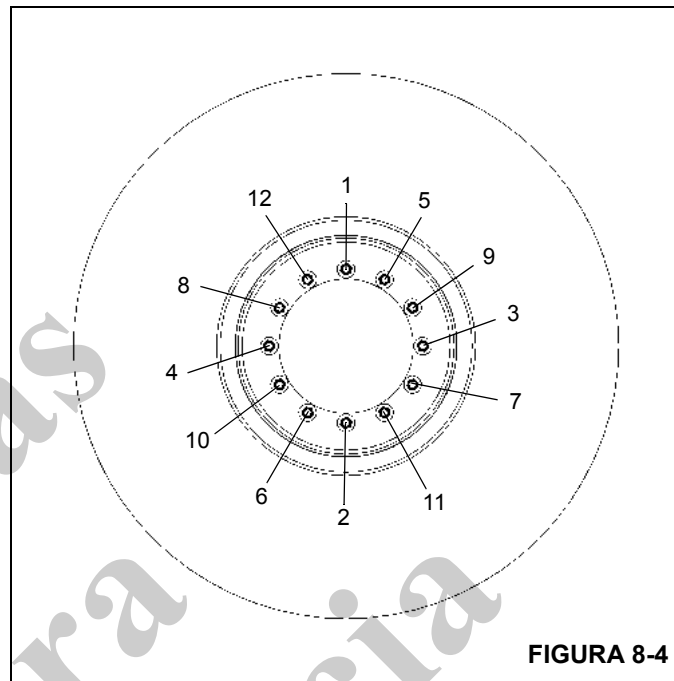


FIGURA 8-4

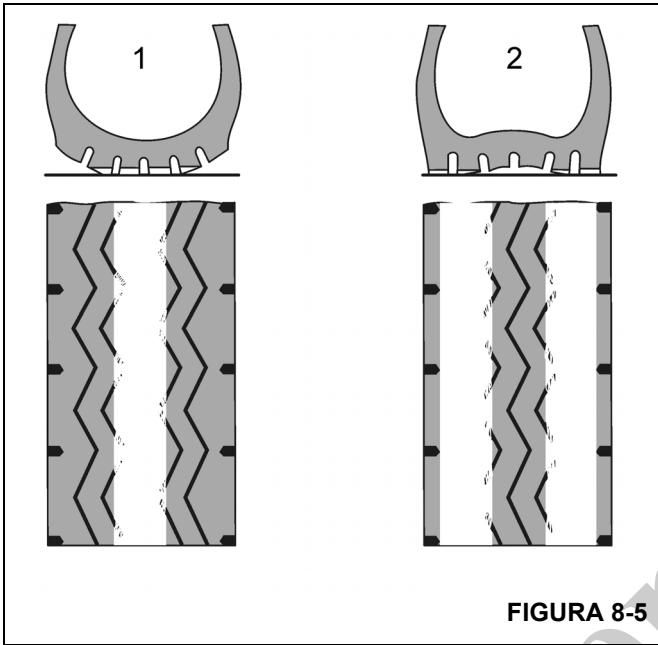
NOTA: Antes de instalar as rodas, remova toda sujeira e graxa da superfície de montagem da roda.

1. Posicione o conjunto da roda nos prisioneiros de montagem, tendo o cuidado de não danificar as roscas. Instale as porcas parafuso e aperte-as com um torque de 68 Nm (50 lb-pé) na sequência mostrada na (Figura 8-4).
2. Verifique se o conjunto da roda está devidamente posicionado no cubo.
3. Aperte as porcas parafuso com um torque de 461 a 488 Nm (340 a 360 lb-pé) na sequência mostrada na (Figura 8-4).
4. Reaperte as porcas parafuso após aproximadamente uma hora de deslocamento.

Padrões típicos de desgaste

Pressão incorreta dos pneus

Pressão de ar muito alta [(Figura 8-5), Vista 1] provoca desgaste rápido no meio do pneu. Pressão de ar muito baixa [(Figura 8-5), Vista 2] provoca desgaste rápido nos rebordos.



Camber incorreto

O camber incorreto provoca desgaste anormal em uma metade do pneu.

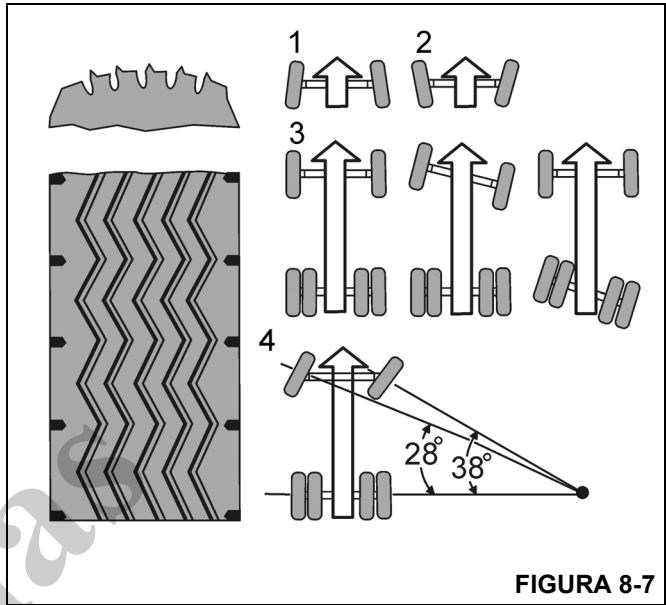


FIGURA 8-7

Item	Descrição
1	Convergência incorreta
2	Divergência incorreta
3	Eixos desalinhados
4	Defeito no braço de direção

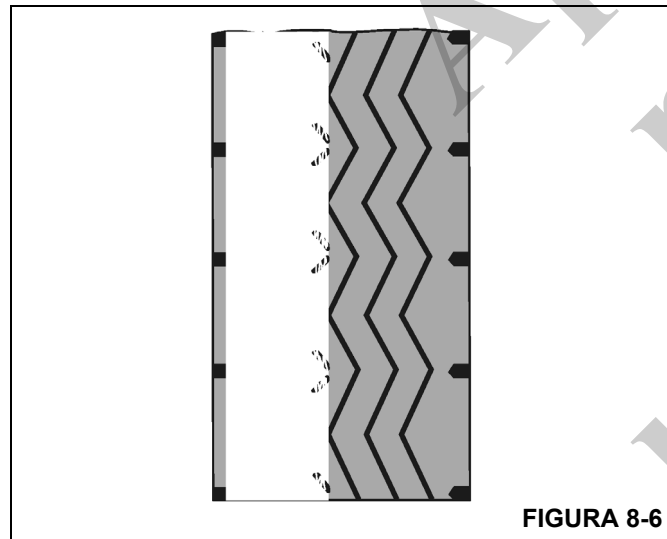


FIGURA 8-6

Inclinação e alinhamento do eixo incorretos

A inclinação incorreta tem um efeito de “arrasto” nas rodas dianteiras, que se manifesta em rápido desgaste do rebordo ou de todo o pneu.

O alinhamento incorreto do eixo tem um efeito de “arrasto” em todas as rodas.

Caster incorreto e desbalanceamento das rodas

O caster incorreto ou o desbalanceamento da roda se manifestam como um desgaste localizado que fica no meio do pneu ou se estende para o rebordo.

Isso desgasta rapidamente as partes mecânicas da articulação da direção, o pino mestre e o rolamento da roda.

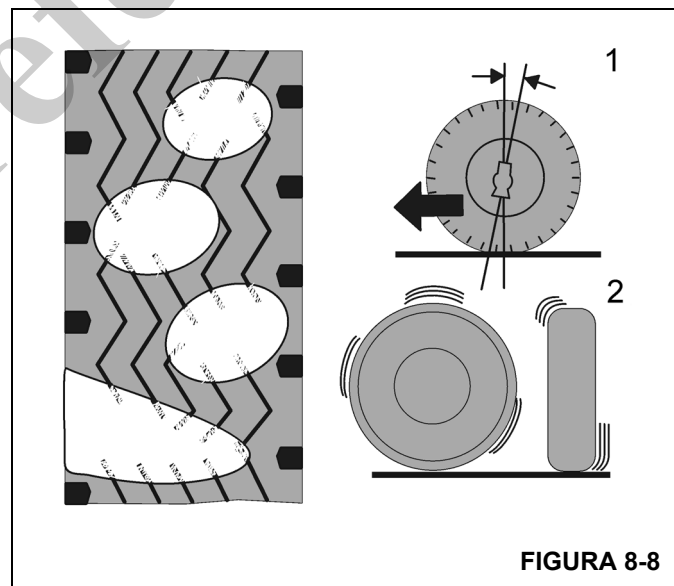
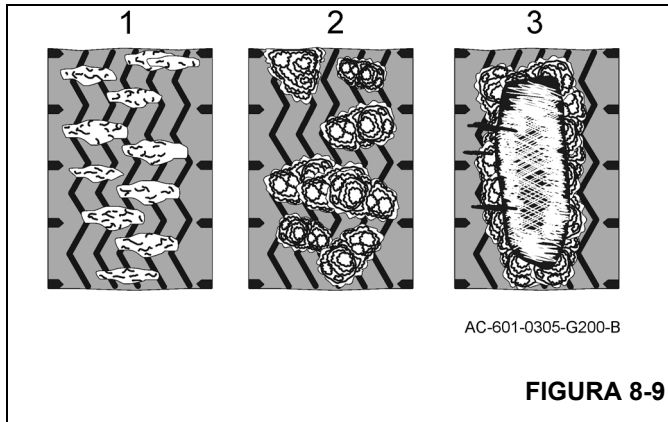


FIGURA 8-8

Cortes na banda de rodagem

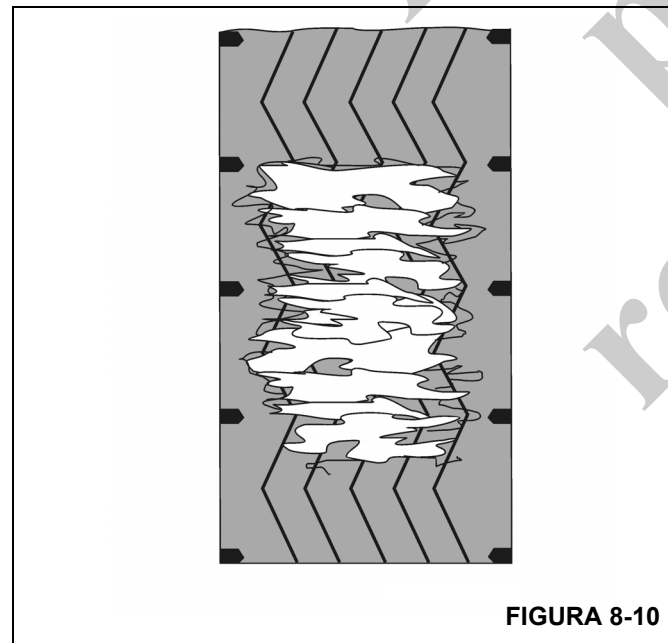
Os cortes se devem a estradas ruins, pressão de ar muito alta ou tipo incorreto de pneu para a aplicação.



Item	Descrição
1	Cortes
2	Cortes por escamação
3	Escamação da borracha

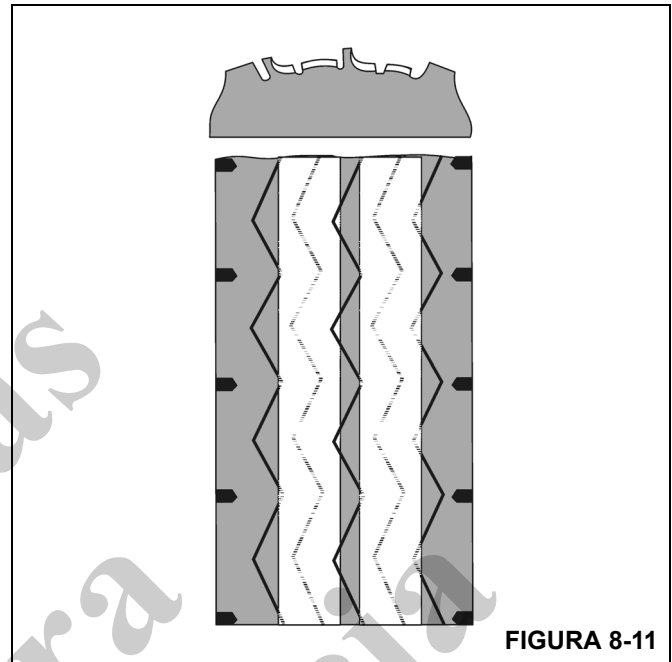
Desgaste localizado

Freadas bruscas, travamento dos freios ou tambores de freio deformados provocam desgaste localizado.



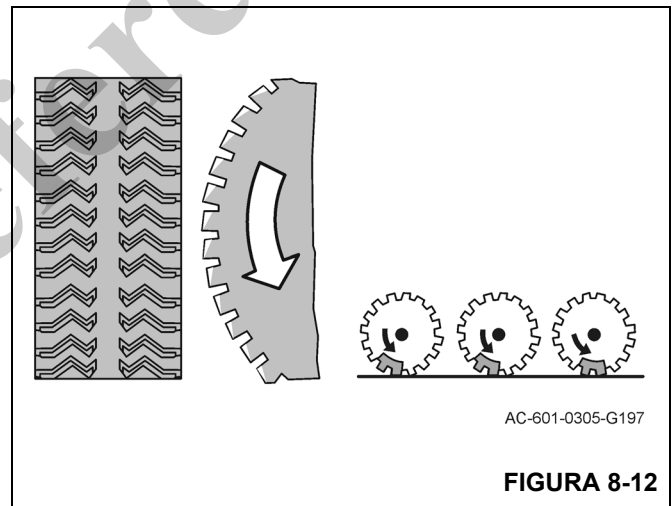
Bordas aguçadas

Ocorrência normal em rodas não direcionais em rodovias boas e alta quilometragem.



Concavidade por aderência

A concavidade por aderência é uma ocorrência normal que depende do padrão de rodagem - quanto maior a carga, maior o desgaste.



SISTEMAS DE DIREÇÃO

Descrição

Para maximizar a capacidade de manobra, o guindaste pode ser dirigido pelo eixo dianteiro, pelo eixo traseiro ou por ambos os eixos simultaneamente. O guindaste usa dois sistemas de direção separados, um controlando a direção do eixo dianteiro e o outro a do eixo traseiro.

Sistema de direção dianteira

NOTA: Os valores de bombas no texto a seguir são teóricos.

O sistema de direção dianteiro consiste em uma bomba hidráulica, válvula divisora de fluxo da prioridade de direção do sensor de carga (parte da válvula de controle direcional do giro), válvula de controle de direção do sensor de carga e dois cilindros de direção.

A bomba hidráulica é acionada pelo motor e fornece uma vazão hidráulica de 82,9 l/min (21.9 gpm) ao divisor de vazão da prioridade de direção do sensor de carga. A válvula divisora de vazão da prioridade de direção do sensor de carga fornece 26,5 l/min (7 gpm) à válvula de controle de direção do sensor de carga e o restante para o sistema de giro.

Quando o volante da direção é girado, a válvula de controle de direção do sensor de carga envia um sinal do sensor de carga para o divisor de fluxo da prioridade de direção do sensor de carga. À medida que a pressão do sensor de carga aumenta, o carretel do divisor de Vazão prioritária se movimenta para direcionar o óleo da bomba hidráulica para a válvula de controle de direção e direcionar o óleo da entrada esquerda (L) e da entrada direita (R) da válvula de controle de direção para os cilindros de direção.

Sistema de direção traseira

O sistema de direção traseira é controlado através de uma seção do coletor integrado do estabilizador/direção traseira e consiste em uma válvula de controle e dois cilindros de direção. Ele é ativado pela chave de controle da direção traseira localizada no apoio de braço esquerdo na cabine.

Um sistema indicador da direção traseira indica quando as rodas traseiras não estão centralizadas. O sistema consiste em uma luz indicadora localizada no console dianteiro na cabine e uma chave localizada no lado direito do eixo traseiro. Quando as rodas traseiras são viradas para a esquerda ou para a direita, a luz âmbar do indicador acende.

Teoria de operação

Sistema de direção dianteira

Um fluxo de óleo hidráulico da bomba número 2 flui através da entrada 5 da rótula hidráulica para a válvula de controle direcional da direção/giro. O fluxo regulado da válvula divisora de fluxo da prioridade de direção é direcionado para a válvula de controle de direção quando o volante da direção é girado e a linha do sensor de carga é pressurizada. A válvula de controle da direção direciona o óleo para as extremidades apropriadas dos cilindros de direção frontais para virar as rodas na direção desejada.

Sistema de direção traseira

O vazão hidráulico da bomba número 1 é direcionado através da válvula integrada do estabilizador para o coletor do estabilizador/direção traseira. Quando a chave de controle da direção traseira na cabine é posicionada para virar à esquerda (pressionar parte superior da chave) ou virar para a direita (pressionar a parte inferior da chave), um sinal é enviado ao carretel da válvula de controle direcional, direcionando a pressão de suprimento para as extremidades apropriadas dos cilindros da direção traseira para virar as rodas na direção desejada.

Manutenção

Sistema de direção dianteira

Detecção e resolução de problemas

Tabela 8-1

Sintoma	Causa provável	Solução
1. Dificil virar para a esquerda e para a direita.	a. Nível baixo óleo hidráulico.	a. Abasteça o reservatório hidráulico. Consulte a Seção 9 — LUBRIFICAÇÃO.
	b. Linhas ou conexões hidráulicas entupidas ou soltas.	b. Limpe ou aperte as linhas e as conexões. (Consulte o Manual de peças da Manitowoc Crane Care)
	c. Válvula(s) divisora(s) de fluxo defeituosa(s).	c. Repare ou substitua a(s) válvula(s).
	d. Válvula de controle de direção com defeito.	d. Repare ou substitua a válvula.
	e. Bomba hidráulica com defeito.	e. Repare ou substitua a bomba.
2. Dificil virar para a esquerda ou para a direita.	a. Linhas ou conexões hidráulicas entupidas ou soltas.	a. Limpe ou aperte as linhas e as conexões. Consulte a Seção 9 — LUBRIFICAÇÃO.
	b. Cilindro de direção defeituoso.	b. Repare ou substitua o cilindro.
3. Direção errática para a esquerda e para a direita.	a. Nível baixo óleo hidráulico.	a. Abasteça o reservatório hidráulico. Consulte a Seção 9 — LUBRIFICAÇÃO.
	b. Linhas ou conexões hidráulicas entupidas ou soltas.	b. Limpe ou aperte as linhas e as conexões.
	c. Válvula de controle de direção com defeito.	c. Repare ou substitua a válvula.
	d. Bomba hidráulica com defeito.	d. Repare ou substitua a bomba.
4. Bomba hidráulica ruidosa devido à cavitação.	a. Nível baixo óleo hidráulico.	a. Abasteça o reservatório hidráulico. Consulte a Seção 9 — LUBRIFICAÇÃO.
	b. Linha de sucção obstruída ou muito pequena.	b. Limpe a linha e verifique o tamanho.
5. Vazamento na vedação do eixo da bomba hidráulica.	a. Vedação do eixo desgastada.	a. Substitua a vedação do eixo.
	NOTA: Se substituir a vedação do eixo não interromper o vazamento, a bomba deverá ser desmontada e verificada quanto a:	
	b. Vedação do diafragma ou junta de vedação de encosto rompida.	b. Substitua a vedações ou a junta.
	c. Rolamento fora de posição.	c. Substitua o rolamento.
	d. Desgaste interno excessivo.	d. Substitua a bomba.

Verificação funcional

Uma verificação funcional periódica normal de todo o sistema de direção geralmente é adequada para garantir um serviço satisfatório.

1. Verifique se há vazamentos em todas as conexões. Um acúmulo de umidade e sujeira preta é uma boa indicação de vazamento.
2. Com o motor funcionando em marcha lenta e na aceleração máxima, e com a máquina parada e se movimentando, vire o volante de direção por todo o deslocamento. Observe se há irregularidades na velocidade e uma sensação de emperramento. Isso pode indicar sujeira no fluido. Se o volante da direção continuar a girar quando virado e liberado, ocorre uma condição conhecida por "Motorização". Isso também pode indicar fluido sujo no sistema.
3. Verifique se o sistema possui a potência adequada. Se houver indicação de direção dura, ela pode ser causada

por uma vazão de óleo reduzida para a válvula de controle ou uma pressão de alívio do sistema reduzida. O fluxo adequado de óleo sob todas as condições pode ser verificado mais adequadamente marcando o tempo do deslocamento total do cilindro do eixo de direção com e sem carga. Se existir uma grande diferença a uma baixa velocidade do motor e uma pequena diferença a altas velocidades, isso pode indicar uma bomba defeituosa. A pressão adequada do óleo só pode ser determinada conectando um manômetro [recomendável com escala completa de 24 MPa (3500 psi)] no coletor do acessório com a entrada de teste da válvula direcional de giro (GP5). Com o motor funcionando a média velocidade, vire o volante de direção para uma extremidade de deslocamento e prenda os cilindros brevemente no limite de deslocamento, apenas o tempo suficiente para a leitura do manômetro. Nunca mantenha o sistema na pressão de alívio por mais que alguns segundos de cada vez. O manômetro deve indicar 17,3 Mpa (2500 psi).

Sistema de direção traseira

Detecção e resolução de problemas

Tabela 8-2

Sintoma	Causa provável	Solução
1. Direção traseira inoperante.	a. Nível baixo óleo hidráulico.	a. Abasteça o reservatório hidráulico. Consulte a Seção 9 — LUBRIFICAÇÃO.
	b. Linhas ou conexões hidráulicas entupidas, rompidas ou soltas.	b. Limpe, aperte ou substitua as linhas ou conexões.
	c. Cilindro de direção bloqueado.	c. Repare ou substitua os cilindros.
	d. Válvula de controle com defeito.	d. Repare ou substitua a válvula.
	e. Cilindro(s) de direção defeituoso(s).	e. Repare ou substitua o(s) cilindro(s).
	f. Falta de sinal elétrico.	f. Verifique as conexões/fiação elétricas.
2. Dificil virar para a esquerda e para a direita.	a. Nível baixo óleo hidráulico.	a. Abasteça o reservatório hidráulico.
	b. Linhas ou conexões hidráulicas entupidas ou soltas.	b. Limpe ou aperte as linhas e as conexões.
	c. Válvula de controle de direção com defeito.	c. Repare ou substitua a válvula.
	d. Bomba hidráulica com defeito.	d. Repare ou substitua a bomba.
	e. Linhas ou conexões hidráulicas entupidas ou soltas.	e. Limpe ou aperte as linhas e as conexões.
	f. Cilindro de direção defeituoso.	f. Repare ou substitua o cilindro.
	g. Alívio danificado.	g. Substitua a válvula de alívio.

Sintoma	Causa provável	Solução
3. Direção errática para a esquerda e para a direita.	a. Nível baixo óleo hidráulico.	a. Abasteça o reservatório hidráulico.
	b. Linhas ou conexões hidráulicas entupidas ou soltas.	b. Limpe ou aperte as linhas e as conexões.
	c. Válvula de controle de direção com defeito.	c. Repare ou substitua a válvula.
	d. Bomba hidráulica com defeito.	d. Repare ou substitua a bomba.

Bombas hidráulicas

Descrição

Direção dianteira

A bomba hidráulica é montada fora dos suportes de acionamento do conversor de torque e é acionada pelo motor. A bomba número 2 fornece o óleo hidráulico necessário para alimentar os cilindros de direção dianteiros e o circuito de giro. A bomba é do tipo engrenagem e fornece uma vazão de aproximadamente 82,9 l/min (21.9 gpm).

Direção traseira

A bomba hidráulica é montada fora dos suportes de acionamento no conversor de torque e é acionada pelo motor. A bomba nº 1 fornece óleo para a válvula integrada do estabilizador/direção traseira, elevação da lança, telescópio, guincho, e função piloto. A bomba é do tipo pistão axial e fornece uma vazão de aproximadamente 236,2 l/min (62.4 gpm).

Válvula de controle da direção dianteira

Descrição

A válvula de controle da direção localiza-se debaixo do painel e é atuada por um volante convencional e pela coluna de direção, possibilitando uma direção precisa e totalmente hidráulica. A direção precisa é obtida por um sistema de medição dentro da válvula, que está diretamente conectado à coluna e volante de direção.

Manutenção

Remoção

1. Etiquete e desconecte o conector elétrico da válvula.
2. Etiquete e desconecte as mangueiras hidráulicas da válvula. Tampe ou coloque um bujão nas linhas e nas entradas.
3. Remova os parafusos e as arruelas e, em seguida, a válvula da coluna de direção.

Instalação

1. Instale a válvula na coluna de direção e fixe-a com os parafusos e as arruelas. Aperte os parafusos; consulte Elementos de fixação e valores de torque (pág. 1-12).
2. Conecte as mangueiras hidráulicas às entradas na válvula, de acordo com as etiquetas colocadas durante a remoção.
3. Conecte o conector elétrico à válvula, de acordo com as etiquetas colocadas durante a remoção.
4. Verifique se a válvula está operando corretamente.
5. Verifique se há vazamentos na válvula e nas conexões hidráulicas. Faça os reparos necessários.

Coletor integrado do estabilizador/direção traseira

O coletor integrado do estabilizador/direção traseira controla o circuito do estabilizador e da direção traseira. A válvula está montada na seção central da estrutura, na parte traseira do eixo dianteiro.

O coletor consiste em duas seções: uma seção de entrada e uma seção de trabalho.

A seção de entrada contém uma válvula de alívio de 17.200 kPa (2.500 psi) e uma válvula solenoide. A válvula solenoide é normalmente aberta. Ela descarrega a bomba durante a partida e faz o contorno do óleo da entrada para a entrada do tanque. A ativação de um dos estabilizadores ou do circuito de direção traseira energiza a válvula solenoide, fazendo-a fechar e permitir o vazão de óleo para o circuito selecionado.

A seção da direção traseira contém uma válvula direcional, de três posições e quatro vias controlada por solenoide, que controla a direção traseira esquerda e direita.

A seção do estabilizador contém uma válvula direcional de três posições e quatro vias controlada por solenoide, duas válvulas de segurança e duas válvulas de sensor de carga, que controlam a extensão e retração do estabilizador.

Manutenção

Remoção

1. Etiquete e desconecte os conectores elétricos da válvula.
2. Etiquete e desconecte as mangueiras hidráulicas da válvula. Tampe ou coloque um bujão nas linhas e nas entradas.
3. Remova os parafusos com cabeça e as arruelas que fixam a válvula no suporte na estrutura. Remova a válvula.

Instalação

1. Fixe a válvula no suporte na estrutura com os parafusos com cabeça e as arruelas. Aperte os parafusos; consulte *Elementos de fixação e valores de torque*, página 1-12.
2. Conecte as mangueiras hidráulicas às entradas na válvula, de acordo com as etiquetas colocadas durante a remoção.
3. Conecte os conectores elétricos à válvula, de acordo com as etiquetas colocadas durante a remoção.
4. Verifique a operação conforme indicado a seguir:
 - Acione a direção traseira para a esquerda e para a direita para verificar se a operação é suave.
 - Nos estabilizadores, gire sobre os estabilizadores frontais para assegurar o bloqueio dos cilindros de oscilação.
5. Verifique se há vazamentos na válvula e nas mangueiras. Faça os reparos necessários.

NOTA: Para obter informações adicionais sobre o coletor integrado do estabilizador/direção traseira, consulte a Seção 2 — AJUSTES HIDRÁULICOS E DE PRESSÃO.

Cilindros de direção

Descrição

Os cilindros de direção estão montados nos eixos; dois cilindros em cada eixo. A extremidade do tambor de cada cilindro é conectada à carcaça do eixo e a extremidade da haste é conectada ao olhal da direção na extremidade do eixo. Os cilindros frontais são controlados hidráulicamente pela válvula de controle da direção. Os cilindros traseiros são controlados por uma válvula integrada do estabilizador/direção traseira.

Manutenção

NOTA: Para obter os procedimentos de desmontagem e montagem, consulte Cilindros de direção na Seção 2 — AJUSTES HIDRÁULICOS E DE PRESSÃO.

Remoção

1. Etiquete e desconecte as linhas hidráulicas do cilindro de direção. Tampe ou coloque um bujão em todas as aberturas.
2. Remova os parafusos, as arruelas lisas e arruelas de pressão de mola que fixam cada soldagem de pino na extremidade da haste e do tambor do cilindro.

NOTA: O cilindro de direção pesa aproximadamente 9,07 kg (19.9 lb).

3. Remova ambas as soldagens de pinos e duas arruelas de empuxo (apenas da extremidade da haste) e remova o cilindro do eixo.

Instalação

1. Posicione o cilindro nas conexões de fixação no eixo e instale ambas as soldas dos pinos.
2. Fixe cada soldagem de pino com o parafuso, as arruelas lisas e as arruelas de pressão de mola. Aperte os parafusos; consulte *Elementos de fixação e valores de torque*, página 1-12.
3. Conecte as linhas hidráulicas ao cilindro, de acordo com as etiquetas colocadas durante a remoção.
4. Ative o sistema de direção e verifique se o cilindro está operando corretamente e se não há vazamentos.

SISTEMA DE BLOQUEIO DE OSCILAÇÃO DO EIXO TRASEIRO

Descrição

O sistema de bloqueio de oscilação do eixo traseiro consiste em dois cilindros de bloqueio, uma válvula de bloqueio do eixo, um relé de oscilação do eixo e um potenciômetro de área. Os cilindros de bloqueio são montados entre o cavalete (quinta roda) e a estrutura do transportador. A válvula de bloqueio de oscilação do eixo localiza-se no trilho da estrutura central interna do lado esquerdo e controla hidráulicamente os cilindros de bloqueio.

O potenciômetro de definição de área na rótula elétrica energiza e desenergiza o relé de oscilação do eixo. Quando a superestrutura está mais de seis graus à esquerda ou à direita, diretamente acima da parte dianteira, o relé de oscilação do eixo é desenergizado.

Quando os contatos do relé de oscilação do eixo são abertos, as válvulas solenoides normalmente fechadas são desenergizadas e isolam os cilindros de bloqueio do suprimento de óleo hidráulico. Isto impede que os cilindros oscilem (movimento para cima e para baixo para amortecer o movimento do eixo) porque o óleo hidráulico não consegue sair dos cilindros. Portanto, os cilindros permanecem cheios de óleo hidráulico e mais rígidos.

Quando os contatos do relé de oscilação do eixo são fechados, as válvulas solenoides são energizadas e abrem. Isso permite a entrada e saída de óleo hidráulico dos cilindros, permitindo que eles oscilem.

NOTA: Para obter informações adicionais sobre a válvula de bloqueio, consulte a Seção 2 — AJUSTES HIDRÁULICOS E DE PRESSÃO.

Cilindros de bloqueio da oscilação do eixo

Descrição

Um cilindro de bloqueio com diâmetro de furo de 12,7 cm (5 pol.) é instalado nos lados esquerdo e direito do eixo traseiro. A extremidade do tambor de cada cilindro é conectada a cada lado da estrutura do transportador e as extremidades das hastes são conectadas em cada lado do cavalete (quinta roda).

Os cilindros de bloqueio são conectados hidráulicamente de forma que o óleo hidráulico flua do lado da haste do cilindro esquerdo para o lado do tambor do cilindro direito e do lado da haste do cilindro direito para o lado do tambor do cilindro esquerdo.

Manutenção

NOTA: Para obter os procedimentos de desmontagem e montagem, consulte Cilindro de bloqueio da oscilação do eixo na Seção 2 — AJUSTES HIDRÁULICOS E DE PRESSÃO.

Remoção

1. Eleve o guindaste pelos estabilizadores.
2. Gire a plataforma rotativa mais de seis graus à esquerda ou à direita diretamente acima da parte dianteira para fazer o bloqueio do cilindro de oscilação.
3. Remova o conjunto de roda e pneu do eixo.
4. Etiquete e desconecte ambas as mangueiras hidráulicas das entradas no cilindro. Tampe ou coloque um bujão nas mangueiras e nas entradas do cilindro.
5. Na extremidade da haste do cilindro, remova um dos contrapinos que prendem o pino de retenção à conexão de fixação do cavalete.
6. Bata levemente no pino de retenção para removê-lo, liberando a extremidade da haste do cavalete.
7. Na extremidade do tambor do cilindro, remova um dos contrapinos que prendem o pino de retenção na conexão de fixação da estrutura.
8. Bata levemente no pino de retenção para removê-lo e retire o cilindro.

Instalação

1. Posicione a extremidade do tambor do cilindro na conexão de fixação da estrutura e insira o pino de retenção.
2. Prenda o pino de retenção com o contrapino.
3. Alinhe a extremidade da haste do cilindro na conexão de fixação do cavalete e insira o pino de retenção.
4. Prenda o pino de retenção com o contrapino.
5. Remova as tampas ou bujões das duas mangueiras hidráulicas e das entradas do cilindro e conecte as mangueiras às entradas apropriadas no cilindro, como foram etiquetadas durante a remoção.
6. Instale o conjunto de roda e pneu no eixo. Aperte as porcas parafusos de acordo com o procedimento em Montagens das rodas e pneus nesta seção.
7. Lubrifique ambas as extremidades do cilindro usando as graxas existentes.

SISTEMA DE FREIO

Descrição

O sistema de freio inclui todos os componentes necessários para a aplicação dos freios de serviço e o freio de estacionamento.

Freios de serviço

Os freios de serviço são freios a disco hidráulicos de potência total, e são usados para aplicar a frenagem às quatro rodas. O sistema consiste na válvula de freio em série com pedal, válvula de carga do acumulador duplo, dois acumuladores hidráulicos, conjuntos dos freios e todas as mangueiras e tubulação associadas. O operador pressiona o pedal na válvula do freio em série, localizada no piso da cabine, e a válvula modula a pressão da linha do freio para o conjunto do freio em cada roda. O sistema de freio de potência total fornece uma alta pressão do sistema ao freio com força reativa relativamente baixa, enquanto controla a pressão máxima da linha do freio. A válvula de carga do acumulador duplo do freio de serviço regula a vazão para os acumuladores hidráulicos, a fim de proporcionar circuitos de freios de serviço, primário (dianteiro) e secundário (traseiro), totalmente acionados, separados e independentes. A pressão hidráulica é mantida constantemente nos circuitos do freio pelos acumuladores e pela válvula de carga.

NOTA: Para obter a descrição e os procedimentos de manutenção da válvula do freio em série com pedal, dos acumuladores e da válvula de carga do acumulador duplo, consulte VÁLVULAS na Seção 2 — AJUSTES HIDRÁULICOS E DE PRESSÃO.

Freio de estacionamento

O freio de estacionamento é um freio a disco liberado hidráulicamente e aplicado por mola, localizado na transmissão. O sistema consiste em uma chave de duas posições, uma válvula solenoide de três vias, atuador, um conjunto do freio e todas as ferragens e tubulação associadas. A chave seletora, localizada na coluna de direção na cabine, é usada para ativar a válvula solenoide que controla o atuador do freio de estacionamento, que por sua vez aplica e libera o freio de estacionamento.

Teoria de operação

Freios de serviço

A frenagem começa quando o operador pressiona o pedal do freio na cabine. Uma articulação mecânica transfere a força criada pela ação da alavanca do pedal do freio para a válvula do freio hidráulico, que modula a pressão da linha do freio para os conjuntos do freio em cada roda.

O óleo hidráulico da bomba hidráulica número 2 flui para a entrada da rótula 5 ao coletor acessório até a válvula de carga do acumulador duplo. A válvula de carga do acumula-

dor duplo carrega os acumuladores através do circuito central aberto sob demanda e dentro da taxa de carga da operação atual e do ajuste do limite de alta pressão. Entretanto, quando a pressão do circuito central aberto atinge o ajuste de alívio do freio, que é maior que o limite alto de carga do acumulador, este será carregado até o ajuste regulado de pressão máxima. A válvula de carga do acumulador duplo regula a vazão para os acumuladores hidráulicos, a fim de proporcionar circuitos de freios de serviço, primário (dianteiro) e secundário (traseiro), totalmente acionados, separados e independentes. A pressão hidráulica é mantida constantemente nos circuitos do freio pelos acumuladores e pela válvula de carga. Os acumuladores carregados fornecem o fluido pressurizado para a válvula fechada em série do freio.

Depois que os acumuladores estiverem totalmente carregados, a válvula de segurança de limite alto abre e todo o fluxo da bomba é direcionado para a entrada de excesso de fluxo e daí para os circuitos da direção dianteira e giro. Quando a pressão para o circuito da direção ou do giro fica maior que a pressão do acumulador, a válvula de segurança principal se abre e carrega o acumulador sem o auxílio da válvula de carga. Nessa condição, a pressão máxima do acumulador é a do ajuste de 16 MPa (2320 psi) da válvula de alívio do circuito do freio.

Quando o operador pressiona o pedal de freio, a válvula do freio em série modula o fluido de saída para os freios para a aplicação da frenagem. A válvula do freio em série modulará a pressão no sistema de freio, aumentando ou diminuindo a pressão conforme necessário e na proporção da força de entrada aplicada pelo operador no pedal do freio. A força hidráulica atua nos conjuntos dos freios para forçar as pastilhas do freio de encontro ao disco, diminuindo a rotação da roda. Os circuitos de freio de serviço primário (dianteiro) e secundário (traseiro), totalmente energizados, são fornecidos com acumuladores independentes. Uma chave de alerta de baixa pressão é usada para monitorar as pressões dos acumuladores e sinalizam visualmente ao operador, através de uma luz indicadora no console da cabine, se a pressão nos acumuladores cair a um nível inseguro de operação. No caso de falha no motor, os acumuladores são pré-carregados com gás nitrogênio seco adequadamente dimensionado para prover a capacidade de parada para a frenagem secundária quando cai a alimentação.

Freio de estacionamento

O fluxo hidráulico da bomba de carga da transmissão é direcionado para a válvula de controle do freio de estacionamento. Quando a chave seletora PARK BRAKE (FREIO DE ESTACIONAMENTO) está na posição ON (ligada), a válvula solenoide do freio de estacionamento se movimenta para direcionar a vazão do atuador do freio de estacionamento hidráulico de volta ao reservatório da transmissão. A mola do atuador puxa a alavanca no conjunto do freio, aplicando o freio de estacionamento.

Manutenção

Detecção e resolução de problemas

Sintoma	Causa provável	Solução
1. Freios estão fracos.	a. Espessura da lona inferior a 3 mm (0.125 pol.).	a. Substitua a lona.
	b. Operação do pedal do freio.	b. Libere a articulação mecânica.
	c. Obstruções ou vazamentos nas linhas.	c. Verifique todas as linhas para ver se há vazamentos ou obstruções.
	d. Baixo fluxo de óleo hidráulico.	d. Verifique o nível do óleo hidráulico no reservatório e o fluxo da válvula do freio em série.
	e. Ar nas linhas do freio.	e. Sangre os freios.
	f. As pastilhas/lonas do freio estão encharcadas de graxa.	f. Substitua as pastilhas/lonas.
	g. Motor não está funcionando.	g. Dê partida no motor. Devido à operação, o motor deve estar funcionando para poder fornecer a potência total do freio.
	h. Válvula de alívio do freio travada na posição aberta.	h. Substitua a válvula de alívio.
	i. Válvula de carga do acumulador duplo não carrega	i. Verifique a operação e repare ou substitua a válvula.
	j. Acumuladores não pré-carregados.	j. Verifique a pré-carga do acumulador.
2. Pedal do freio muito duro com o motor funcionando.	a. Deslocamento do pedal sofrendo interferência.	a. Verifique todas as conexões do pedal e determine se elas estão livres e devidamente ajustadas.
3. Freios travados.	a. Fluxo hidráulico excessivo.	a. Verifique o fluxo vindo do divisor de fluxo. O excesso de fluxo causará a aplicação dos freios devido ao óleo retido na câmara de aumento de potência.
	b. Haste de pressionamento do pedal do freio ajustada incorretamente, aplicando sempre os freios.	b. Ajuste as articulações da haste de pressionamento de forma que o pedal e a haste retornem totalmente.
4. Frenagem irregular ou desgaste de pastilhas.	a. Espessura da lona inferior a 3 mm (0.125 pol.).	a. Substitua a lona.
	b. Graxa nas pastilhas/lonas.	b. Substitua as pastilhas/lonas.

Informações gerais

Uma programação para o ajuste periódico, limpeza, inspeção e lubrificação dos equipamentos do freio deve ser estabelecida pelo operador com base na experiência prévia e severidade da operação.

Os discos do freio não são ajustáveis. Os freios devem ser limpos, inspecionados e a articulação lubrificada periodicamente para garantir o máximo desempenho.

Sangria do sistema de freio

O sistema do freio deve ser sangrado sempre que o ar ficar aprisionado dentro do sistema (normalmente caracterizado por uma sensação de emperramento durante o pressionamento do pedal do freio), sempre que qualquer linha do sistema de freio tiver sido aberta ou sempre que qualquer componente do freio tenha sido substituído.

Sempre comece no ponto do sistema que está mais afastado da válvula do freio em série e vá trabalhando de volta em direção à válvula. Sangre todos os parafusos de sangria em todos os cálipers/atuadores de todas as rodas. Ao concluir um parafuso de sangria, vá para o parafuso de sangria mais próximo no mesmo cáliper/atuador. Ao concluir uma roda, vá para o parafuso de sangria mais afastado da roda mais próxima.

Sangria por pressão do sistema de freio.

NOTA: Antes de fazer a sangria do sistema de freio, verifique se os acumuladores hidráulicos estão totalmente carregados.

1. Instale o adaptador de sangria.
2. Usando um tanque de sangria limpo, encha-o até pelo menos a metade com óleo hidráulico. Posicione o tanque de forma que ele não necessite mais ser movido até o final da sangria.
3. Conecte uma fonte de ar de 241 kPa (35 psi) ao tanque de sangria.
4. Abra a válvula do tanque de sangria e elimine todo o ar da mangueira a ser conectada ao adaptador. Conecte a mangueira de sangria ao adaptador e abra a válvula de sangria.
5. Conecte a extremidade da mangueira de sangria ao parafuso de sangria no cáliper/atuador. Mergulhe a outra extremidade em um jarro de vidro parcialmente cheio com o tipo apropriado de óleo hidráulico limpo.
6. Abra o parafuso de sangria e deixe que o fluido flua para dentro do jarro até que se converta em um fluxo sólido sem bolhas de ar. Feche o parafuso de sangria e aperte com um torque de 11,3 a 13,6 Nm (100 a 120 lb-pol.).

7. Repita as Etapas 5 e 6 para os demais cálipers/atuadores da roda.

8. Remova a fonte de ar do tanque de sangria.

NOTA: Feche a válvula do tanque de sangria e desconecte a mangueira e o adaptador de sangria.

9. Remova o tanque de sangria e a mangueira.

10. Remova o adaptador de sangria.

Sangria manual do sistema de freio

NOTA: Antes de fazer a sangria do sistema de freio, verifique se os acumuladores hidráulicos estão totalmente carregados.

1. Conecte a extremidade da mangueira de sangria ao parafuso de sangria no cáliper. Mergulhe a outra extremidade em um jarro parcialmente cheio com óleo hidráulico limpo.
2. Abra o parafuso de sangria no cáliper/atuador e deixe que o fluido flua para o jarro, enquanto pressiona o pedal do freio. Pressione o pedal do freio e feche o parafuso de sangria. Em seguida, libere o pedal. Aperte o parafuso de sangria com um torque de 11,3 a 13,6 Nm (100 a 120 lb-pol.).
3. Repita a etapa 2 até obter um fluxo sólido sem bolhas de ar.
4. Repita as etapas 1 a 3 para os demais cálipers/atuadores da roda.

FREIOS DE SERVIÇO

Descrição

Os freios usados nos eixos são do tipo freio a disco hidráulico. Dois conjuntos de freio são usados em cada extremidade da roda no eixo dianteiro. Um conjunto de freio é usado na extremidade da roda no eixo traseiro. A ação das pastilhas do freio pressionando o disco diminui a rotação da roda.

Manutenção

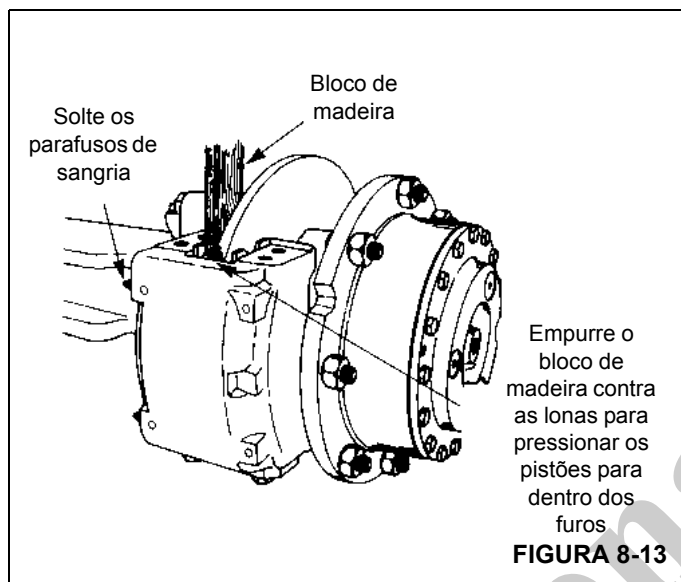
NOTA: Para realizar a manutenção do cáliper do freio, remova o conjunto do pneu e roda. Consulte EIXOS nesta seção.

Remoção

Lonas

1. Calce as rodas.
2. Remova os parafusos que fixam as placas de extremidade a um lado da carcaça do cáliper. Remova as placas de extremidade.

3. Solte os parafusos de sangria para liberar a pressão hidráulica no cáliper.



4. Use um pedaço de madeira apoiado nas lonas como uma alavanca para empurrar os pistões completamente para dentro da carcaça. Aperte os parafusos de sangria (Figura 8-13).
5. Remova as lonas da carcaça dos cálipers. Se necessário, descarte as lonas.

Cáliper

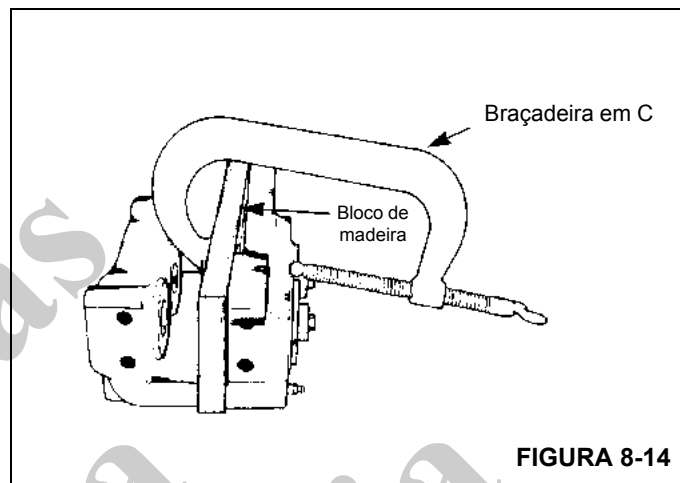
1. Desconecte a linha do freio hidráulico da conexão de entrada no cáliper. Tampe ou coloque um bujão em todas as aberturas.
2. Remova as lonas como descrito anteriormente.
3. Remova os parafusos que fixam a carcaça do cáliper no suporte de montagem. Remova a carcaça do cáliper do suporte de montagem. Se calços forem usados, marque a posição deles.

Desmontagem

Cáliper

1. Remova a conexão de entrada e o anel de vedação (O-ring) da tampa do cilindro.
2. Drene e descarte o fluido do freio.
3. Limpe a parte externa da carcaça com álcool isopropílico. Seque a carcaça com um pano limpo.
4. Se instalado, remova os parafusos que prendem as placas de extremidade à carcaça. Remova as placas de extremidade e as lonas.

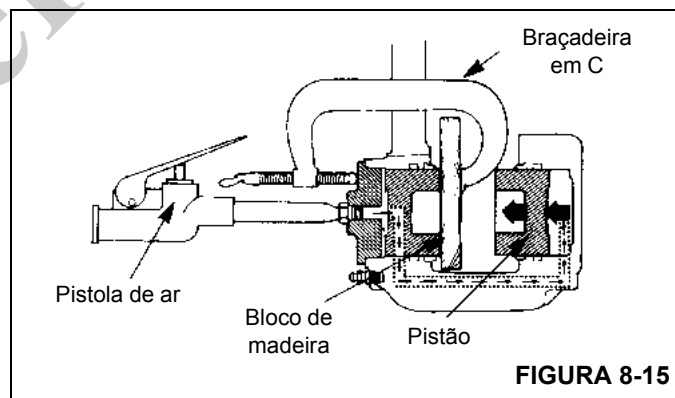
5. Remova os pistões da lateral da carcaça oposta à placa de montagem de acordo com o procedimento a seguir.
 - a. Use uma braçadeira em C para prender um bloco de madeira de 12,7 mm (0.5 pol.) contra os dois pistões no lado de montagem da carcaça. Verifique se a braçadeira C não está na área em frente ao furo do pistão (Figura 8-14).



PERIGO

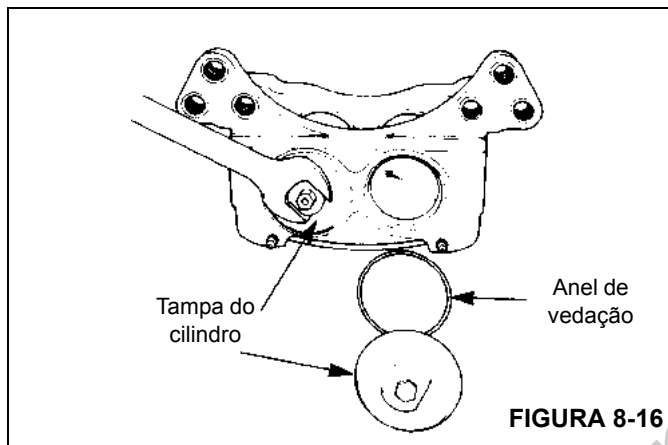
Não coloque a mão na frente dos pistões ao forçá-los para fora. Podem ocorrer acidentes pessoais graves.

- b. Aplique ar comprimido à conexão de entrada para forçar os pistões para fora da outra carcaça. Se um pistão sair antes do outro, coloque um pedaço de madeira na frente do pistão que saiu primeiro. Aplique ar comprimido para forçar o outro pistão para fora da carcaça (Figura 8-15).

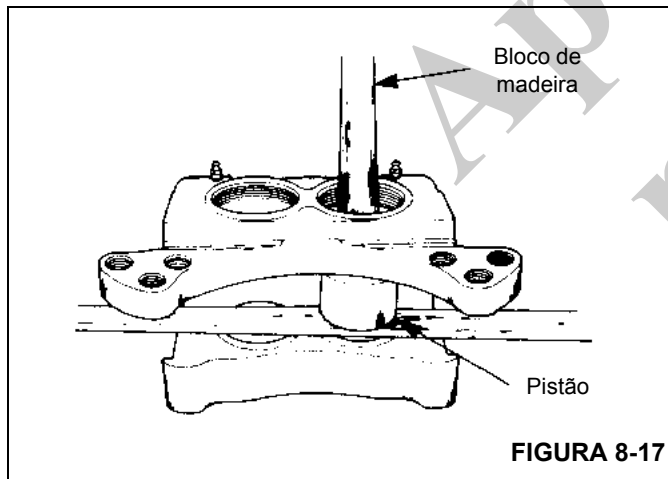


- c. Remova o bloco de madeira e a braçadeira em C da carcaça.
- d. Remova os pistões dos furos que estão opostos à placa de montagem.

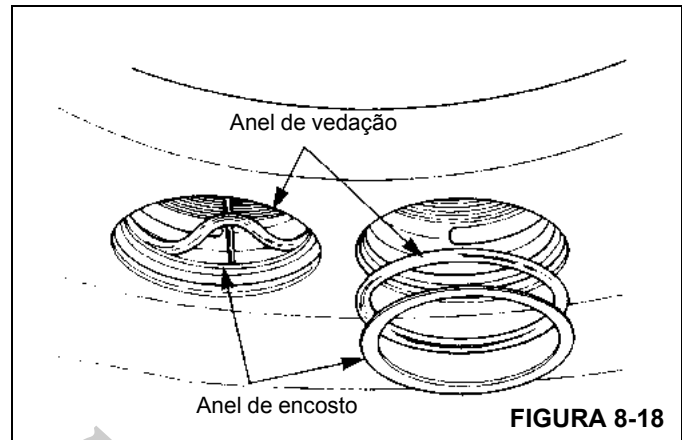
6. Remova os dois parafusos de sangria da carcaça.
7. Remova as tampas dos cilindros da carcaça usando uma chave de boca. Remova e descarte os anéis de vedação (Figura 8-16).



8. Remova os pistões do lado da placa de montagem da carcaça. Empurre as extremidades dos pistões para fora do lado do disco da carcaça (Figura 8-17).



9. Remova as vedações contra poeira da carcaça.
10. Remova e descarte os anéis de vedação e os anéis de encosto (Figura 8-18).



11. Inspeção se há a arranhões e ferrugem nos canais do anel na carcaça. Remova os pequenos arranhões e a ferrugem com uma lixa. Substitua a carcaça se os arranhões forem grandes ou se houver muita ferrugem. Consulte Inspeção — Peças do calíper.
12. Inspeção se há arranhões e ferrugem nos pistões e nos furos. Remova os pequenos arranhões e a ferrugem com uma lixa. Substitua os componentes se estiverem desgastados ou se existirem arranhões grandes ou muita ferrugem. Consulte Inspeção — Peças do calíper.

Inspeção

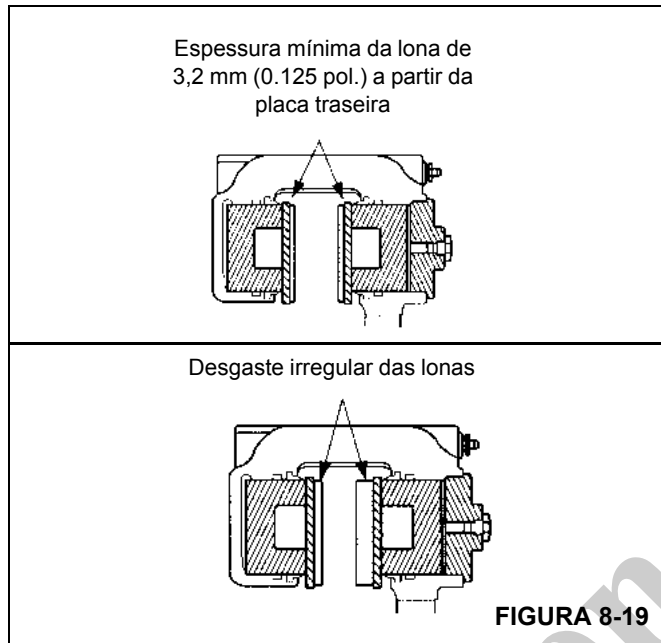
periódica no veículo

Inspeção se há danos no calíper, as lonas e o disco.

Sapatas, lonas e placas de extremidade

Remova as sapatas e as lonas. Para ajudar a evitar o desgaste anormal das lonas, substitua as placas de extremidade desgastadas, tortas ou trincadas e as placas batente deformadas. Inspeção se há desgaste nos parafusos das placas de extremidade. Substitua os parafusos se estiverem desgastados. Inspeção as lonas quanto a:

- Desgaste das lonas. Substitua os revestimentos quando a sua espessura for inferior a 3,2 mm (0.125 pol.) a partir da placa traseira (Figura 8-19).
- Desgaste irregular das lonas. Substitua as lonas se a espessura das duas lonas for significativamente diferente. Verifique se os pistões estão operando corretamente. Substitua o pistão e/ou a carcaça se um pistão ficar preso no furo. Verifique se a superfície do disco está plana e paralela às lonas (Figura 8-19).

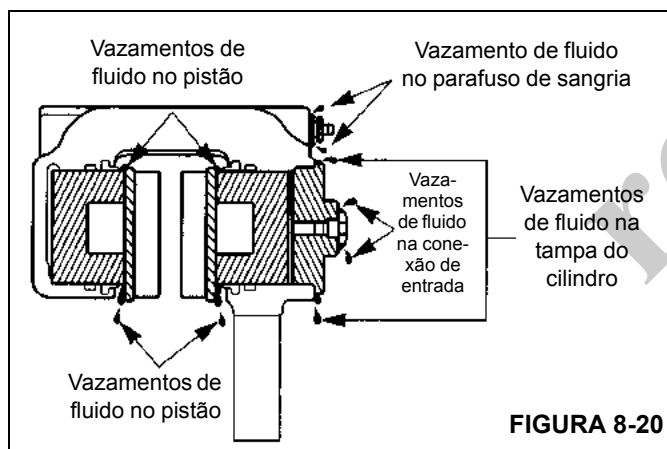


-  leo ou graxa nas lonas. Substitua as lonas.
- Trincas nas lonas. Substitua as lonas que tenham trincas grandes ou profundas.

NOTA: Pequenas trincas na superf cie da lona s o normais quando o c liper   usado sob condi es de alta temperatura.

Verifique se h  vazamentos no c liper.

Inspecione se h  vazamentos de fluido nas seguintes  reas (Figura 8-20).



- **Pist es.** Se o fluido vaza em um pist o, desmonte o calibrador. Inspecione o pist o, o furo, os an is de vedac o (O-ring) e os an is de encosto. Repare se necess rio.
- **Tampa do cilindro.** Se o fluido vaza na tampa do cilindro, aperte a tampa, a conex o de entrada e o buj o. Se o vazamento persistir, desmonte o c liper. Inspecione as roscas da tampa do cilindro, as

roscas da carca a e o anel de vedac o (O-ring). Repare se necess rio.

- **Parafuso de sangria.** Se o fluido vaza no parafuso de sangria, aperte o parafuso. Se o vazamento persistir, substitua o parafuso de sangria.
- **Conex o de entrada.** Se o fluido vaza na conex o de entrada, aperte a conex o. Se o vazamento persistir, substitua o anel de vedac o.

Veda es contra poeira

Verifique se as veda es contra poeira est o macias e flex veis. Desmonte o c liper e substitua as veda es contra poeira que estiverem r gidas ou danificadas.

Disco

Se o disco estiver desgastado al m dos limites de desgaste, substitua-o (Figura 8-21).

Espeçura m nima do disco

Desgaste m ximo do disco em cada lado

Desgaste m ximo do disco

Espeçura original do disco de 15,875 mm (0.625 pol.).

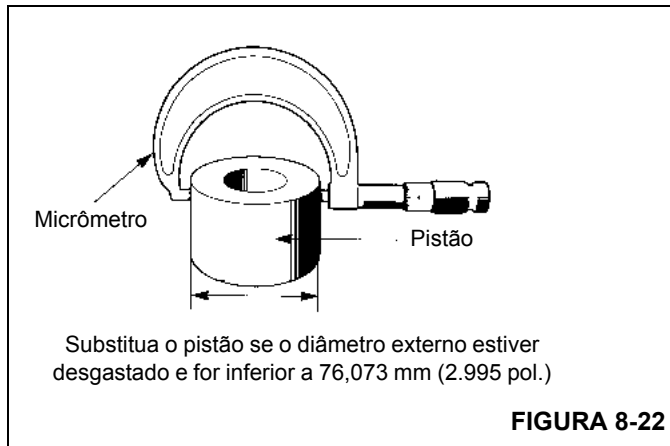
Se o transversal t pica do disco mostrando os limites m ximos recomend veis de desgaste

Espeçura da placa batente da lona	Desgaste m�ximo do disco em cada lado	Espeçura m�nima do disco
7,1 mm (0.28 pol.)	1,5 mm (0.06 pol.)	12,7 mm (0.50 pol.)
8,6 mm (0.34 pol.)	2,3 mm (0.09 pol.)	11,2 mm (0.44 pol.)

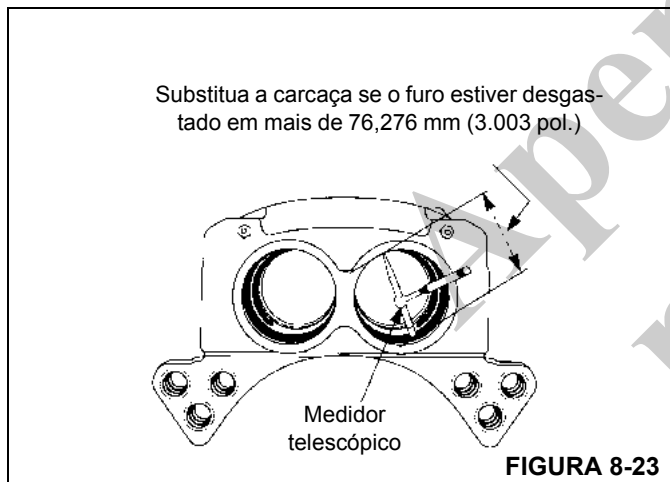
FIGURA 8-21

Peças do c liper

1. Inspecione se h  arranh es ou corros o nos pist es, furos da carca a e canais dos an is de vedac o (O-rings). Remova os pequenos arranh es e a corros o com uma lixa de grana fina. Substitua os componentes se estiverem desgastados al m dos limites de desgaste ou se existirem arranh es grandes ou muita corros o.
2. Meça o di metro do pist o. Substitua o pist o se o di metro externo estiver desgastado e for inferior a 76,073 mm (2.995 pol.) (Figura 8-22).



3. Meça o diâmetro do furo da carcaça. Substitua a carcaça se o diâmetro externo estiver desgastado em mais de 76,276 mm (3.003 pol.) (Figura 8-23).



4. Inspeccione as lonas como descrito anteriormente.
5. Inspeccione as roscas do cãliper, das tampas dos cilindros e de todas as conexões. Substitua qualquer componente que tenha roscas danificadas que não possam ser reparadas.
6. Descarte todos os anéis de encosto, anéis de vedação e as vedações contra poeira. Use novos ao montar o cãliper.

Limpeza



PERIGO

O uso incorreto de solventes de limpeza, tanques de solução quente ou soluções alcalinas pode provocar acidentes pessoais graves. Para acidentes pessoais graves, siga as instruções fornecidas pelos fabricantes desses produtos. Não use gasolina para limpar peças. A gasolina pode explodir e provocar acidentes pessoais graves.

AVISO

Use apenas limpadores à base de solvente para limpar peças metálicas retificadas ou polidas. Tanques de solução quente ou soluções de água ou alcalinas danificarão essas peças. Pode ser usado álcool isopropílico, querosene ou óleo diesel para esta finalidade.

- Use apenas limpadores à base de solvente para limpar todas as peças metálicas com superfícies retificadas ou polidas. Exemplos de peças retificadas ou polidas são o pistão e o furo do pistão no cãliper.
- Peças metálicas com superfícies ásperas podem ser limpas com limpadores à base de solvente ou soluções alcalinas.
- Use uma escova de aço para limpar as roscas de elementos de fixação e conexões.
- Use sabão e água para limpar as peças que não são feitas de metal.
- Raspe acúmulos de lama e sujeira nas lonas. Substitua todas lonas contaminadas com óleo ou graxa.
- Imediatamente após a limpeza, seque todas as peças com papel ou panos limpos.

Proteção contra corrosão

Aplice fluido do sistema de freio às peças limpas e secas que não estão danificadas e estão prestes a ser montadas. **Não** aplique fluido às lonas do freio ou ao disco.

Se as peças serão armazenadas, aplique um material especial que evite a corrosão de todas as superfícies. **Não** aplique o material às lonas do freio ou ao disco. Guarde as peças envoltas em papel especial ou outro material que evite a corrosão.

Montagem

Cáliper

AVISO

Use apenas os componentes especificados ao montar os cálipers. Não misture componentes de outros cálipers. Instalar os componentes errados pode causar a operação incorreta do cáliper e provocar danos ao equipamento. O uso de peças não originais pode provocar danos, perda de frenagem e acidentes pessoais graves.

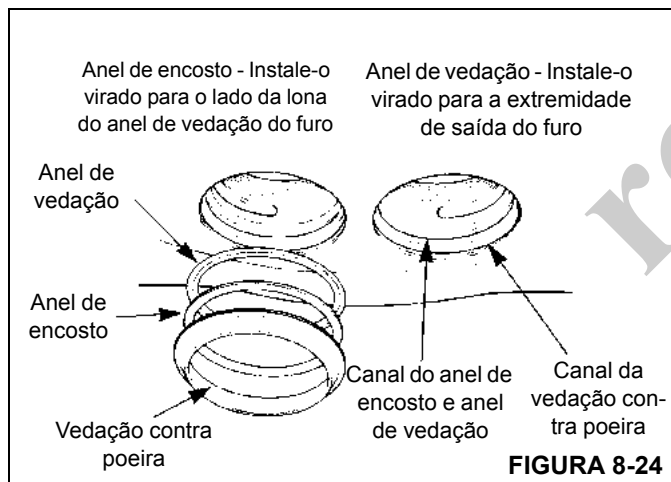
NOTA: Os anéis de vedação, anéis de encosto, pistões e furos devem ser lubrificados antes da instalação dos pistões.

1. Lubrifique todos os pistões, furos, anéis de vedação e anéis de encosto com graxa de silicone. Se não estiver disponível graxa de silicone, use o mesmo tipo de fluido usado no sistema de freio.
2. Instale um novo anel de vedação e um novo anel de encosto no canal no meio do furo. O anel de vedação é instalado voltado para a extremidade de saída do furo. O anel de encosto é instalado voltado para o lado da lona do furo (Figura 8-16).

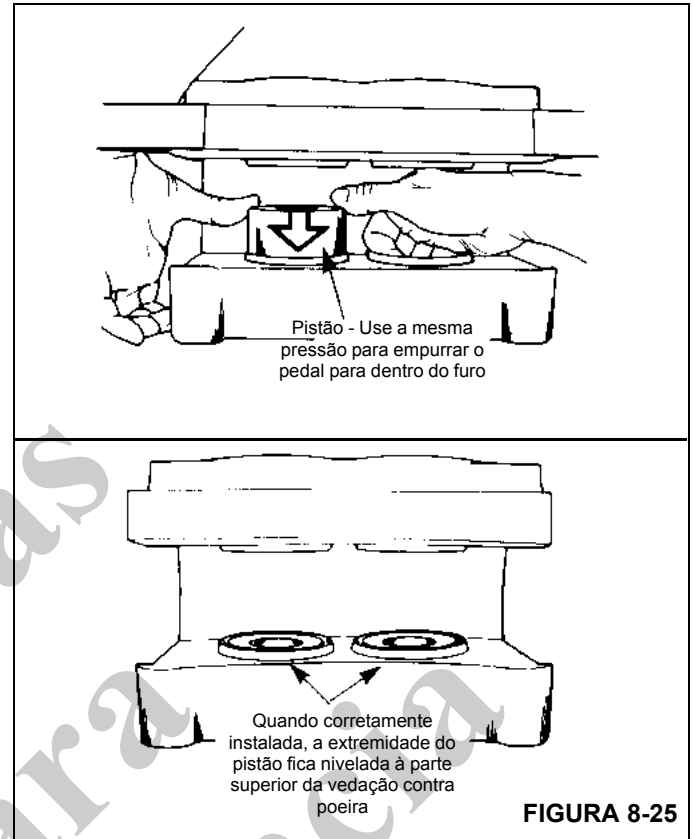
AVISO

Não use graxa de silicone na vedação contra poeira.

3. Instale uma nova vedação contra poeira no canal superior do furo (Figura 8-24).



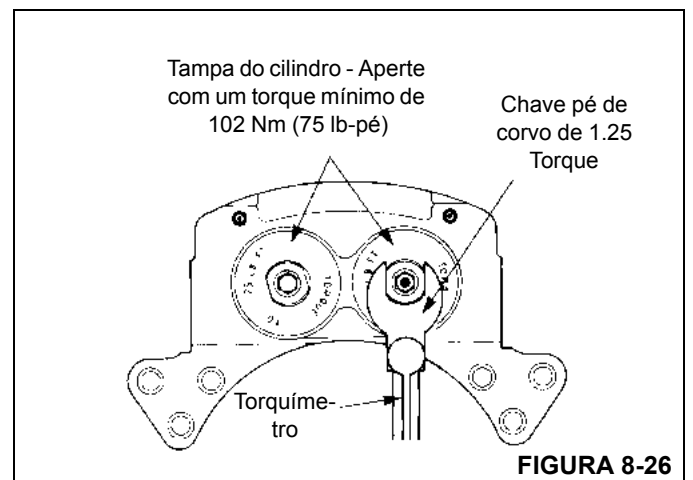
4. Instale os pistões na carcaça. Empurre os pistões para dentro pelo lado da lona da carcaça. Verifique se os pistões estão retos nos furos. Empurre cada pistão para dentro do furo até que a parte superior do pistão fique nivelada à parte superior da vedação contra poeira (Figura 8-25).



5. Instale um novo o anel de vedação (O-ring) no canal da tampa do cilindro. Assegure que o anel de vedação não seja cortado pelas roscas na tampa do cilindro.

NOTA: Aplique mais graxa no anel de vedação antes de instalar as tampas do cilindro. Isso evitará que o anel de vedação se prenda nas roscas quando a tampa for rosqueada na carcaça.

6. Instale as tampas do cilindro na carcaça do cáliper. Aperte as tampas do cilindro com um torque mínimo de 102 Nm (75 lb-pé) como mostrado na (Figura 8-26).



7. Instale os parafusos de sangria na carcaça. Aperte com um torque de 11,3 a 13,6 Nm (100 a 120 lb-pol.).
8. Instale o anel de vedação e a conexão de entrada na tampa do cilindro.

Instalação

Lonas

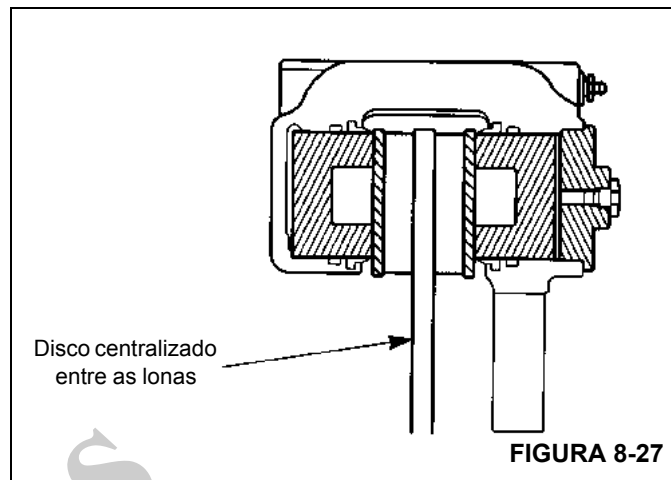
AVISO

Sempre substitua ambas as lonas. Se apenas uma lona for substituída, pode ocorrer dano ao disco.

1. Instale as lonas na carcaça do cáliper.
2. Posicione as placas de extremidade na carcaça e fixe-as com os parafusos. Aplique Loctite 271 ou equivalente às roscas do parafuso. Aperte os parafusos com um torque de 224 a 285 Nm (165 a 210 lb-pé).
3. Verifique se as lonas se movem livremente na carcaça.
4. Sangre o sistema do freio.
5. Aplique e libere os freios três vezes para verificar se o cáliper opera corretamente. Verifique se há vazamentos de fluido. Verifique se as lonas se movem livremente.

Cáliper

1. Posicione a carcaça do cáliper no suporte de montagem. Se forem usados calços, coloque-os como marcados durante a remoção.
2. Fixe a carcaça do cáliper com os parafusos e aperte-os com um torque de 678 a 813 Nm (500 a 600 lb-pé).
3. Instale as lonas. Consulte INSTALAÇÃO — Lonas.
4. Verifique se que a carcaça está instalada corretamente no suporte de montagem. O disco deve estar centralizado entre as placas de extremidade das lonas, com uma folga máxima de $\pm 1,5$ mm ($\pm 0,06$ pol.).
 - a. Para aumentar a folga de saída e diminuir a folga de entrada, instale um calço entre a carcaça e o suporte de montagem ou entre o cubo e o disco.
 - b. Os calços devem ser de aço, totalmente lisos e paralelos e devem cobrir toda a superfície de montagem do cubo ou da carcaça. As lonas devem se mover livremente na carcaça e entre as placas de extremidade (Figura 8-27).



5. Conecte a linha hidráulica do freio à conexão de entrada.
6. Sangre o sistema do freio.
7. Aplique e libere os freios três vezes para verificar se o cáliper opera corretamente. Verifique se há vazamentos de fluido. Verifique se as lonas se movem livremente.

ATUADOR DO FREIO DE ESTACIONAMENTO

Descrição

O atuador do freio de estacionamento, aplicado por mola e liberado hidráulicamente, localiza-se na transmissão e é usado para aplicar e liberar o freio de estacionamento.

Manutenção

Remoção

1. Coloque calços nas rodas para evitar a movimentação do guindaste.

AVISO

Não exceda 1861,5 kPa/18.6 bar (270 psi) de pressão hidráulica para evitar danos aos freios. É necessária uma pressão de 1172 kPa/11 bar (170 psi) para soltar totalmente o freio.

2. Ligue o motor, verifique se a transmissão está em neutro e coloque a chave do freio de estacionamento na posição Off (desligada). Isto pressurizará o atuador do freio para liberar a tensão na articulação do freio. O motor deve permanecer funcionando.
3. Remova os parafusos que fixam o atuador no cáliper do freio. Deslize o atuador para fora de sua haste.

4. Posicione a chave do freio de estacionamento na posição ligada (pressione a parte superior da chave) e desligue o motor.
5. Desconecte a linha hidráulica do atuador do freio e tampe ou coloque um bujão em todas as aberturas.

Instalação

NOTA: Monte o freio de maneira que as lonas estejam paralelas com o disco dentro de uma tolerância de 0,381 mm (0.015 pol.). O disco deve ser posto a uma distância adequada da superfície de montagem, de acordo com o desenho de montagem.

1. Deslize o freio sobre o disco e na posição de montagem.
2. Aperte os parafusos de montagem sextavados na superfície de montagem com distância suficiente para apenas suportar o freio.
3. Remova o bujão, solte a porca de acoplamento e então aperte o parafuso Allen de trava até que a lona esteja acoplada ao disco. Isso posiciona e mantém o freio na posição adequada para ajustar os parafusos de montagem sextavados e as porcas sextavadas.
4. Aperte os parafusos de montagem sextavados até que eles entrem em contato com as molas de uretano, então aperte aproximadamente quatro lados 1,778 mm (0.07 pol.) a mais. Isso posiciona a quantidade apropriada de pré-carga nas molas de uretano.
5. Aperte a contraporca/luas contra a superfície de montagem e aplique um torque de 271 Nm (200 lb-pé).

AVISO

As lonas do freio são suscetíveis a contaminação. Ao instalar ou fazer manutenção nos freios, mantenha todo o óleo e fluídos longe das lonas. Lonas contaminadas podem resultar em desempenho ruim do freio.

6. Prenda a linha do freio ao orifício de entrada localizado na parte superior do cilindro hidráulico.
7. Aplique a pressão hidráulica ao freio.
8. Com o plugue removido, solte a porca de acoplamento e deixe uma distância total de 0,5 a 0,7 mm (0.020 a 0.030 pol.) ajustando o parafuso Allen de trava. Aperte a porca de acoplamento com um torque enquanto segura o parafuso Allen de trava na posição. Aperte os parafusos com um torque de 68 a 75 Nm (50 a 55 lb-pé).

9. Recoloque o bujão. Aperte o bujão com torque de 61 a 68 Nm (45 a 50 lb-pé).
10. Iguale a distância de execução de 0,25 a 0,3 mm (0.010 a 0.015 pol.) de cada lado ajustando o parafuso Allen com cabeça.

NOTA: Reajuste o freio quando a distância alcançar um total de 2,54 mm (0.100 pol.).

11. Posicione a chave do freio de estacionamento na posição ligada (pressione a parte superior da chave) e desligue o motor.

Ajuste

1. Coloque calços nas rodas para evitar a movimentação do guindaste.

AVISO

Não exceda 1861,5 kPa/18.6 bar (270 psi) de pressão hidráulica para evitar danos aos freios. É necessária uma pressão de 1172 kPa/11 bar (170 psi) para soltar totalmente o freio.

2. Ligue o motor, verifique se a transmissão está em neutro e coloque a chave do freio de estacionamento na posição desligada (pressione a base da chave). Isto pressurizará o atuador do freio para liberar a tensão na articulação do freio. Uma pressão de ar de 1862 kPa (270 psi) pode ser usada para pressurizar o atuador. Aparafuse a porca de trava para cima, embaixo da câmara do atuador.
3. Instale a junta esférica da haste até que ela esteja pres-tes a se conectar à articulação do freio, com a alavanca do freio em uma posição horizontal.
4. Trava a junta esférica da haste com a contraporca e afaste a porca de trava.
5. Posicione a chave do freio de estacionamento na posição ligada (pressione a parte superior da chave) e desligue o motor.

FREIO DE ESTACIONAMENTO

Descrição

O freio de estacionamento é montado na transmissão. O freio é um freio a disco que é controlado por uma chave no console dianteiro na cabine, sendo aplicado por mola e liberado hidráulicamente por um atuador.

Manutenção

Remoção

1. Coloque calços nas rodas para evitar a movimentação do guindaste.

AVISO

Não exceda 1861,5 kPa/18.6 bar (270 psi) de pressão hidráulica para evitar danos aos freios. É necessária uma pressão de 1172 kPa/11 bar (170 psi) para soltar totalmente o freio.

2. Ligue o motor, verifique se a transmissão está em neutro e coloque a chave do freio de estacionamento na posição desligada (pressione a base da chave). Isto pressurizará o atuador do freio para liberar a tensão na articulação do freio. Uma pressão de ar de 1862 kPa (270 psi) pode ser usada para pressurizar o atuador. Aparafuse a porca de trava para cima, embaixo da câmara do atuador.
3. Posicione a chave do freio de estacionamento na posição ligada (pressione a parte superior da chave) e desligue o motor.
4. Etiquete e desconecte a mangueira hidráulica do atuador. Tampe ou coloque um bujão em todas as aberturas.

5. Solte os dois parafusos de montagem que fixam o conjunto do freio no suporte de montagem e remova cuidadosamente o conjunto do suporte e do disco do freio.

Instalação

1. Posicione o freio sobre o disco e alinhe os furos do suporte de montagem.
2. Aperte os parafusos de montagem no suporte de montagem que o calíper esteja centralizado sobre o disco do freio.
3. Aperte as contraporcas com um torque de 136 a 163 Nm (100 a 120 lb-pé) no suporte de montagem.
4. Conecte a mangueira hidráulica ao atuador.
5. Ligue o motor, verifique se a transmissão está em neutro e coloque a chave do freio de estacionamento na posição desligada (pressione a base da chave). Isso pressurizará o atuador do freio para liberar a tensão da mola. Desparafuse a porca de trava embaixo da câmara do atuador.
6. Posicione a chave do freio de estacionamento na posição ligada (pressione a parte superior da chave) e desligue o motor.

Procedimento para a liberação manual do freio de estacionamento

NOTA: Consulte a (Figura 8-28) e (Figura 8-30) durante o procedimento de ajuste do freio de estacionamento.

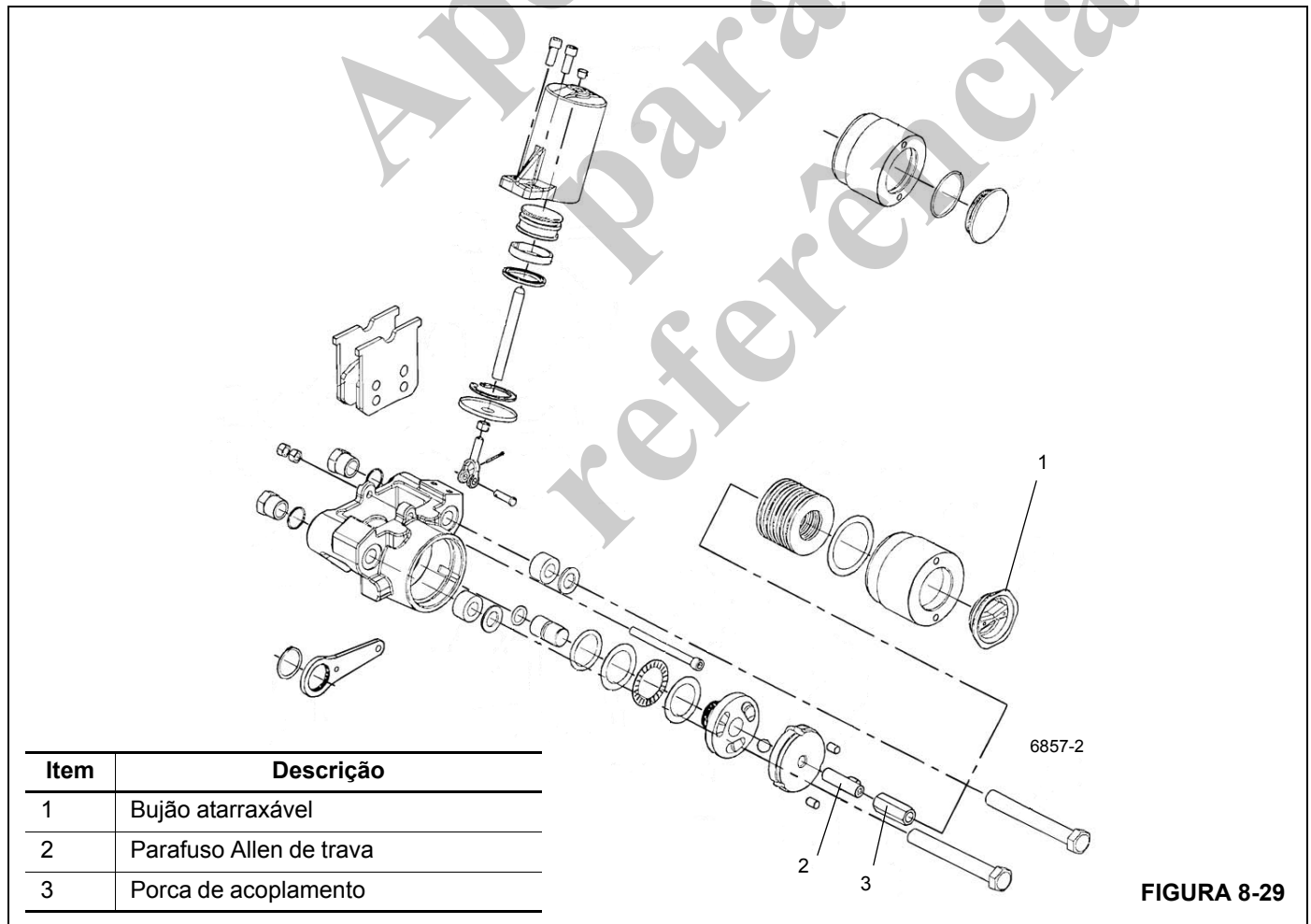
1. Coloque calços nas rodas para evitar a movimentação do guindaste.
2. Remova o bujão atarraxável (1).
3. Solte a porca de acoplamento (3).
4. Afaste o parafuso Allen de trava (2) até liberar o freio.



6857-1

FIGURA 8-28

5. Enquanto mantém preso o parafuso Allen de trava (2), aperte a porca de acoplamento (3).
6. Reinstale o bujão atarraxável (1).



Item	Descrição
1	Bujão atarraxável
2	Parafuso Allen de trava
3	Porca de acoplamento

FIGURA 8-29

VÁLVULA DO FREIO DE ESTACIONAMENTO

Descrição

A válvula da mudança de faixa/freio de estacionamento controla a vazão do óleo para o freio de estacionamento, a faixa alta-baixa e os atuadores de desconexão do eixo, por meio do uso de duas válvulas solenoides. A válvula localiza-se no centro da estrutura. A pressão é aplicada à válvula a partir da bomba de carga da transmissão.

A válvula solenoide do freio de estacionamento é uma válvula de duas posições e três vias. Em sua posição desenergizada, a entrada permanece bloqueada e o atuador do freio de estacionamento é drenado para o reservatório. Quando o solenoide é energizado, a entrada do reservatório é bloqueada e o óleo pressurizado é direcionado para o atuador, engatando o freio de estacionamento.

A válvula solenoide da mudança de faixa é uma válvula de duas posições e quatro vias. Em sua posição desenergizada, o óleo pressurizado flui para a entrada "B" do atuador da mudança de faixa, enquanto a entrada "A" é drenada para o reservatório, juntamente com o atuador de desconexão do eixo para tração em duas rodas/faixa alta. Quando o solenoide é energizado, o óleo pressurizado é direcionado para a entrada "A" do atuador da mudança de faixa e o atuador de desconexão do eixo, enquanto a entrada "B" do atuador da mudança de faixa é drenada para o reservatório para tração nas quatro rodas/faixa baixa.

Remoção

1. Etiquete e desconecte os conectores elétricos da válvula.
2. Etiquete e desconecte as mangueiras hidráulicas da válvula. Tampe ou coloque um bujão nas linhas e nas entradas.
3. Remova os parafusos, as arruelas lisas, as arruelas de pressão e as porcas que fixam a válvula na estrutura. Remova a válvula.

Instalação

1. Fixe a válvula na estrutura com as porcas, as arruelas de pressão, as arruelas lisas e os parafusos com cabeça. Aperte os parafusos com torque de 25 a 27 Nm (18 a 20 lb-pé).
2. Conecte as mangueiras hidráulicas às entradas na válvula, de acordo com as etiquetas colocadas durante a remoção.
3. Conecte os conectores elétricos à válvula, de acordo com as etiquetas colocadas durante a remoção.

Testes funcionais

1. Dê a partida no motor e deixe-o em marcha lenta.
2. Com unidades nos estabilizadores, verifique se a tração em duas/quatro rodas está operando corretamente.

NOTA: Para obter informações adicionais sobre a válvula do freio de estacionamento, consulte a Seção 2 — AJUSTES HIDRÁULICOS E DE PRESSÃO.

ESTABILIZADORES

Circuito do estabilizador

O circuito do estabilizador consiste em quatro cilindros de extensão, quatro cilindros do macaco, uma válvula integrada do estabilizador/direção traseira, coletores de controle dos estabilizadores dianteiros e traseiros, válvulas de segurança operadas por piloto e quatro potenciômetro de filamento do OMS (Sistema de monitoramento do estabilizador) (Opcional—padrão na América do Norte). Os dois cilindros de extensão dianteiros são montados nas vigas dos estabilizadores dianteiros e os dois cilindros de extensão traseiros são montados nas vigas dos estabilizadores traseiros. As vigas dos estabilizadores dianteiros e traseiros são montadas nas respectivas caixas dos estabilizadores; por sua vez, um cilindro do macaco é montado na extremidade de cada viga do estabilizador. A válvula integrada do estabilizador/direção traseira é montada na face frontal do membro transversal dianteiro da estrutura do transportador. Os coletores de controle dos estabilizadores dianteiro e traseiro são montados na parte interna central de suas respectivas caixas dos estabilizadores. Um potenciômetro de filamento do OMS (se equipado) é montado dentro de cada caixa de estabilizador. O potenciômetro é conectado por um cabo à viga do estabilizador para monitorar a posição horizontal da viga — totalmente retraída, semiestendida ou totalmente estendida.

Os controles de seleção dos estabilizadores localizam-se na exibição do CCS ou no botão rotativo na cabine. Tanto a válvula integrada do estabilizador como as válvulas solenoides do coletor são acionadas eletricamente por esses controles. As chaves dos solenoides devem ser pressionadas e mantidas pressionadas para acionar as válvulas solenoide. A chave da válvula integrada do estabilizador é acionada por mola na posição desligada. O console é marcado com as posições das chaves.

Um indicador visual de nível de bolha é montado no lado direito da cabine. O indicador de nível fornece ao operador uma indicação visual para determinar o nivelamento do guindaste.

Teoria de operação

NOTA: Consulte na Seção 3 — PROCEDIMENTOS E CONTROLES DE OPERAÇÃO no Manual do operador para obter instruções sobre como operar as chaves dos estabilizadores.

Manutenção

Deteção e resolução de problemas

Sintoma	Causa provável	Solução
1. Operação lenta ou errática dos cilindros de extensão dos estabilizadores.	a. Válvula de alívio danificada.	a. Remova, limpe ou substitua a válvula de alívio.
	b. Nível baixo de óleo hidráulico.	b. Complete o óleo até o nível adequado. Consulte LUBRIFICAÇÃO (pág. 9-1).
	c. Carretel da válvula solenoide emperrando.	c. Repare ou substitua o carretel da válvula.
	d. Aterramento impróprio na base do solenoide.	d. Aterre apropriadamente.
	e. Anéis de vedação e rótula danificados.	e. Remova a rótula e substitua os anéis de vedação.
	f. Chave seletora direcional emperrando.	f. Limpe ou substitua a chave.
	g. Anel do coletor sujo ou vitrificado.	g. Limpe e remova a vitrificação do anel do coletor.
	h. Fiação do solenoide danificada.	h. Substitua a fiação.
	i. Molas fracas das escovas no anel do coletor.	i. Substitua as molas das escovas.
	j. Cilindro de extensão danificado (peças internas).	j. Remova o cilindro de extensão e repare conforme necessário.
	k. Hastes do cilindro tortas.	k. Substitua as hastes e as vedações do pistão.
	l. Acúmulo excessivo de material nas vigas dos estabilizadores.	l. Limpe as vigas dos estabilizadores.
	m. Vigas dos estabilizadores empenadas.	m. Repare ou substitua a viga do estabilizador.
	n. Válvula do estabilizador danificada.	n. Repare ou substitua a válvula.
o. Bobina da válvula danificada.	o. Substitua a bobina.	
p. Cavitação na bomba hidráulica principal.	p. Substitua ou aperte a mangueira ou a conexão.	

Sintoma	Causa provável	Solução
Operação lenta ou errática dos cilindros de extensão dos estabilizadores. (continuação)	q. Carretel hidráulico parcialmente deslocado na válvula seletora ou nos coletores.	q. Desmonte, limpe e dê um polimento no carretel e na carcaça da válvula com uma lixa de grana fina (lixa d'água).
	r. Tensão insuficiente para a operação da válvula solenoide.	r. Os solenoides necessitam no mínimo 9,5 V para serem energizados. Verifique a fiação do estabilizador e os anéis coletores do acoplamento elétrico.
	s. Vedações dos pistões danificadas.	s. Substitua todas as vedações do cilindro.
	t. Seção da bomba hidráulica desgastada ou danificada.	t. Repare ou substitua a seção da bomba.
	u. Tambor do cilindro estriado.	u. Repare ou substitua o cilindro de extensão.
	v. Pistão trincado ou danificado.	v. Substitua a solda da haste e todas as vedações do cilindro.
	w. Pistão solto na haste.	w. Substitua todas as vedações do cilindro e aperte a contraporca do pistão.
2. Carretel emperrando.	a. Sujeira no sistema.	a. Troque o óleo e lave o sistema.
	b. Distorção causada pelo excesso de torque nos parafusos de ligação.	b. Reaperte os parafusos de ligação.
	c. Fluxo acima da capacidade nominal da válvula.	c. Limite a vazão na válvula como recomendado. Verifique a proporção entre a saída da bomba e o cilindro.
	d. Pressão acima da capacidade nominal da válvula.	d. Verifique o ajuste da válvula de alívio ou da compensação da bomba, conforme recomendado.
	e. Falha elétrica.	e. Verifique a fiação e os solenoides.
3. Vazamento externo.	a. Anel de vedação ou anéis quádruplos danificados.	a. Verifique se as gaxetas estão trincadas e substitua.
	b. Solte os parafusos de ligação.	b. Reaperte os parafusos de ligação.
	c. Solenoide danificado.	c. Substitua as peças defeituosas.

Sintoma	Causa provável	Solução
4. Falha do solenoide.	a. Sem corrente.	a. Verifique a fonte de alimentação, que deve fornecer pelo menos 85% da alimentação da bobina.
	b. Conjunto do solenoide danificado.	b. Substitua o solenoide.
	c. Curto no solenoide.	c. Substitua a bobina.
	d. Perda da força do solenoide.	d. Diminua o tempo de energização do solenoide; diminua a taxa do ciclo.
5. Cilindro do macaco do estabilizador lento ou errático.	a. Nível baixo de óleo hidráulico.	a. Complete o óleo até o nível adequado.
	b. Válvula de alívio principal danificada.	b. Repare ou substitua a válvula.
	c. Vedações da válvula de retenção danificadas.	c. Substitua as vedações da válvula de retenção.
	d. Haste do cilindro torta.	d. Substitua a haste e as vedações do cilindro.
	e. Carcaça do estabilizador deformada.	e. Repare ou substitua a carcaça do estabilizador.
	f. Acúmulo excessivo de material nas vigas.	f. Limpe as vigas dos estabilizadores.
	g. Carretel da válvula solenoide emperrando.	g. Repare ou substitua o carretel da válvula.
	h. Fiação do solenoide danificada.	h. Repare ou substitua a fiação.
	i. Molas fracas das escovas nos anéis do coletor.	i. Substitua as molas das escovas.
	j. Anel do coletor sujo ou vitrificado.	j. Limpe ou remova a vitrificação do anel do coletor.
	k. Chave seletora direcional emperrando.	k. Limpe ou substitua a chave.
	l. Cavitação na bomba hidráulica principal.	l. Substitua ou aperte a mangueira e as conexões.
	m. Seção da bomba hidráulica desgastada ou danificada.	m. Repare ou substitua a seção da bomba.
6. Cilindro do macaco do estabilizador retrai sob carga.	a. Vedações dos pistões danificadas.	a. Substitua todas as vedações do cilindro.
	b. Vedações da válvula de retenção danificadas.	b. Substitua as vedações.
	c. Válvula de retenção danificada.	c. Substitua o conjunto da válvula.
	d. Tambor do cilindro estriado.	d. Repare ou substitua o cilindro.
	e. Pistão trincado ou danificado.	e. Substitua o pistão e todas as vedações do cilindro.

Sintoma	Causa provável	Solução
7. Cilindro do macaco do estabilizador se estende enquanto a máquina se desloca.	a. Vedações dos pistões danificadas.	a. Substitua todas as vedações do cilindro.
	b. Tambor do cilindro estriado.	b. Substitua o cilindro do macaco.
	c. Pistão trincado ou danificado.	c. Substitua o pistão e as vedações.
	d. Pistão solto na haste do cilindro.	d. Substitua a vedação e reaperte.
8. O sistema do estabilizador não é ativado (da posição de armazenamento ou estendida e para baixo).	a. Nível baixo óleo hidráulico.	a. Reabasteça o sistema.
	b. Fio solto ou partido na chave.	b. Repare ou substitua a fiação.
	c. Linhas ou conexões entupidas, rompidas ou soltas.	c. Limpe, aperte ou substitua as linhas ou conexões.
	d. Válvula de alívio ou de controle danificada.	d. Repare ou substitua a válvula.
9. O sistema do estabilizador é ativado, mas o estabilizador selecionado não vai para a posição de armazenamento nem se estende e abaixa como desejado.	a. Linhas ou conexões hidráulicas entupidas, rompidas ou soltas.	a. Limpe, aperte ou substitua as linhas ou conexões.
	b. Fio solto ou partido na chave de controle ou válvula solenoide.	b. Repare ou substitua a fiação.
	c. Válvula solenoide danificada.	c. Repare ou substitua a válvula.
	d. Chave de controle danificada.	d. Substitua a chave.
	e. Cilindro hidráulico danificado.	e. Repare ou substitua o cilindro.
10. Os estabilizadores não se ajustam.	a. Sequência de ativação imprópria.	a. Ative a chave de controle individual e depois ative a chave de controle do sistema.
11. Dois estabilizadores são ativados a partir de uma única chave de controle.	a. Válvulas solenoide danificadas.	a. Repare ou substitua.
12. Os dois estabilizadores não vão para a posição de armazenamento.	a. Bloqueio hidráulico.	a. Execute um novo ciclo do(s) estabilizador(es) individualmente.
13. Estabilizador individual não se ajusta nem vai para a posição de armazenamento.	a. Vedações dos pistões danificadas.	a. Substitua as vedações.
	b. Válvula de segurança danificada.	b. Repare ou substitua a válvula.
	c. Fio solto ou partido na chave de controle ou válvula solenoide.	c. Repare ou substitua a fiação.
	d. Válvula solenoide danificada.	d. Repare ou substitua a válvula.

Viga do estabilizador

Descrição

O conjunto da viga do estabilizador (Figura 8-30) consiste em uma viga de estabilizador, um cilindro do macaco, um cilindro de extensão e as mangueiras e ferragens de montagem necessárias.

Teoria de operação

Quando a extensão do estabilizador é ativada, ela estende ou retrai a viga do estabilizador dentro da caixa do estabilizador. A viga do estabilizador pode ser estendida na posição de extensão intermediária permitindo-se que o contrapino deslize em cima da viga enquanto esta está se estendendo. O contrapino automaticamente cairá em um furo quando a viga atinge a posição de retração intermediária.

O cilindro do macaco é montado na extremidade da viga e aplica força vertical à viga do estabilizador. Essa sequência de eventos possibilita a elevação e a estabilização do guindaste para operação.

Manutenção

Remoção

1. Na extremidade do cilindro do macaco da viga, remova o parafuso de trava da placa de desgaste ajustável lateral e afaste a placa da caixa do estabilizador.
2. Remova a tampa do lado oposto da caixa do estabilizador. Remova o parafuso de trava da placa de desgaste ajustável lateral e afaste a placa de desgaste da viga.
3. Remova os parafusos de trava das placas de desgaste ajustáveis inferiores e afaste as placas deixando-as sobressair aproximadamente 6 mm (0.23 pol.).
4. Estenda ligeiramente o estabilizador para facilitar a fixação de um dispositivo de elevação na viga do estabilizador.



Verifique se algum material de calço usado é capaz de suportar o peso da viga do estabilizador. Não deixe que ela se incline ou deslize. Não fazer isso pode resultar em morte ou acidentes pessoais.

-
5. Coloque o material de calço embaixo da viga do estabilizador.

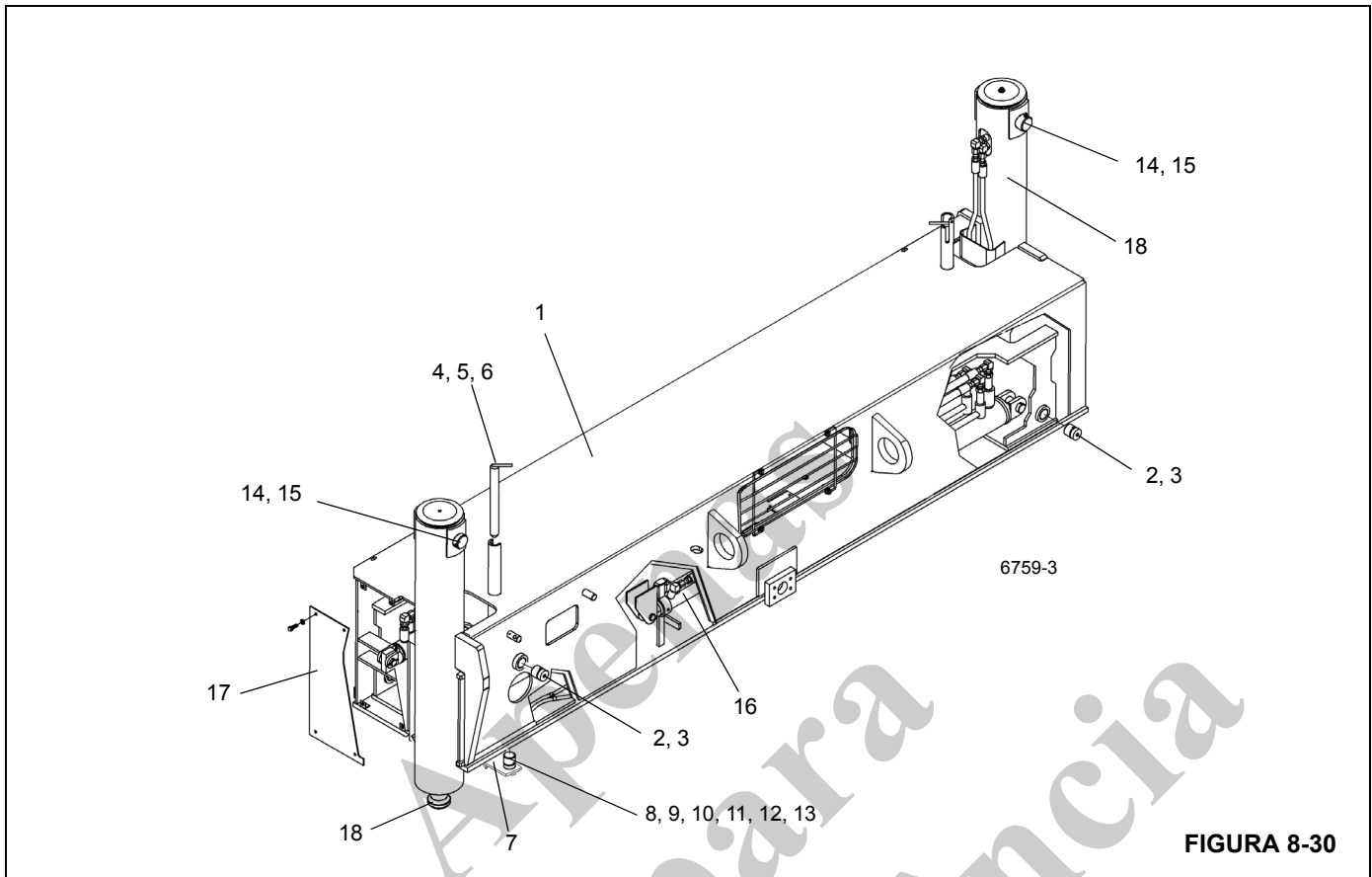


FIGURA 8-30

Item	Descrição
1	Conjunto das caixas dos estabilizadores
2	Porca sextavada
3	Parafuso com cabeça
4	PIN
5	Porca sextavada
6	Parafuso com cabeça
7	Placa de ajuste
8	Porca sextavada
9	Parafuso de trava

Item	Descrição
10	Parafuso com cabeça
11	Placa
12	Placa de desgaste
13	Arruela plana
14	Contrapino
15	Pino de segurança
16	Cilindro de extensão
17	Tampa
18	Cilindro do macaco

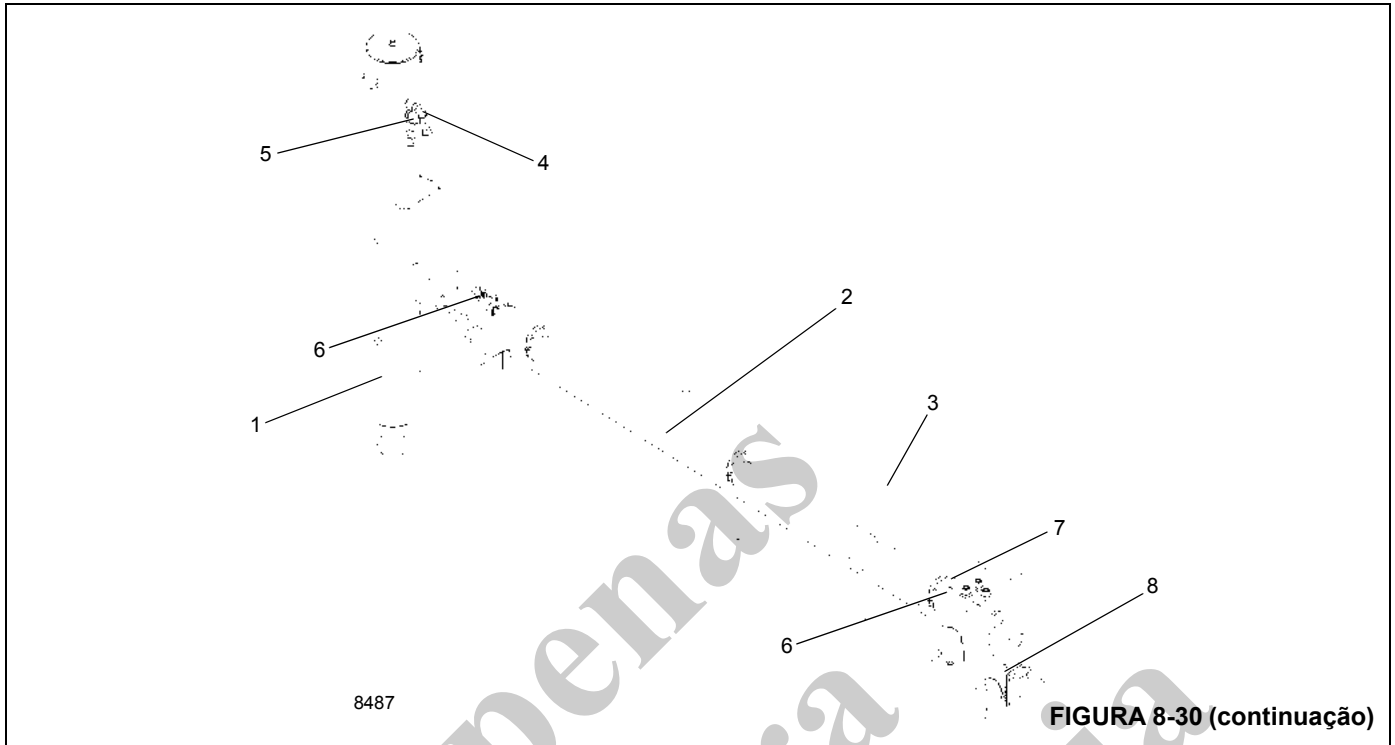
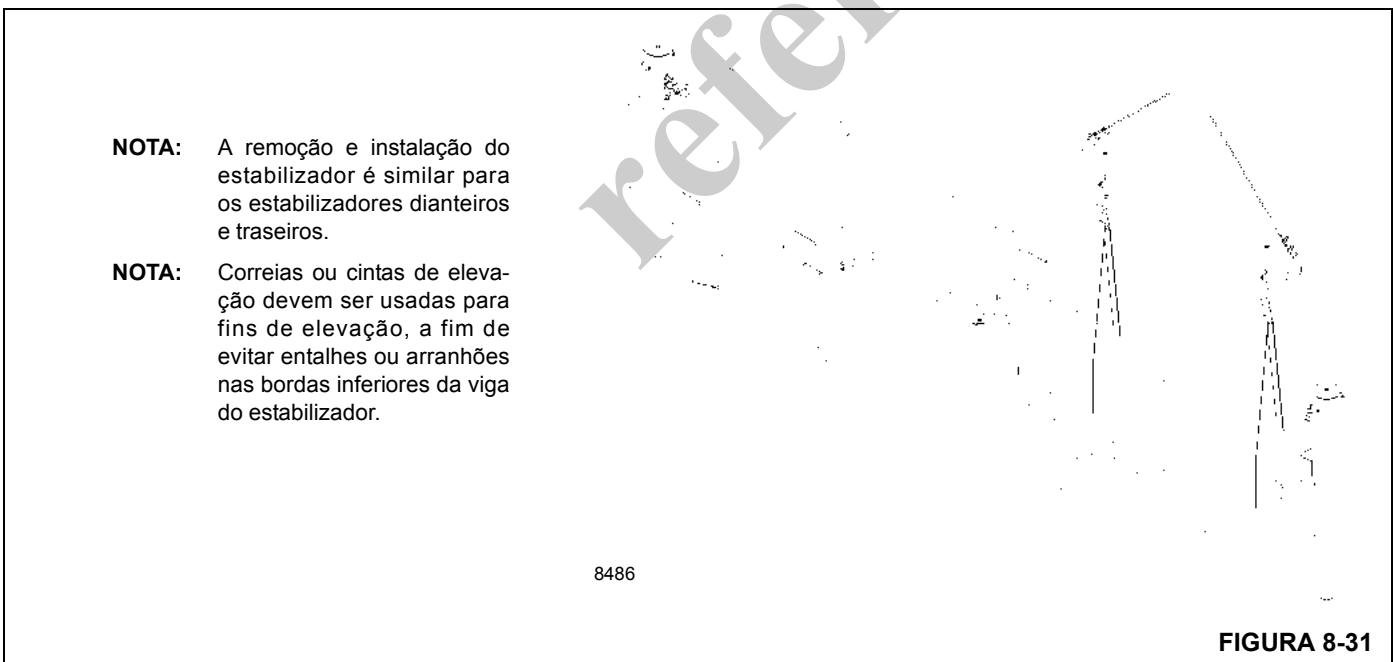


FIGURA 8-30 (continuação)

Item	Descrição
1	Cilindro do macaco
2	Cilindro de extensão
3	Viga do estabilizador
4	Entrada de extensão do cilindro do macaco

Item	Descrição
5	Entrada de retração do cilindro do macaco
6	Entrada de retração do cilindro de extensão
7	Entrada de extensão do cilindro de extensão
8	Potenciômetro OMS



NOTA: A remoção e instalação do estabilizador é similar para os estabilizadores dianteiros e traseiros.

NOTA: Correias ou cintas de elevação devem ser usadas para fins de elevação, a fim de evitar entalhes ou arranhões nas bordas inferiores da viga do estabilizador.

FIGURA 8-31

- Etiquete e desconecte as linhas hidráulicas da extremidade do tambor do cilindro de extensão. Tampe todas as linhas e conexões.

NOTA: Não permita que a extremidade do cilindro de extensão do estabilizador caia quando o eixo de montagem do cilindro for removido. Use calços para limitar a queda ou um suporte macio adequado para amortecer uma eventual queda da haste.

- Remova o contrapino e o pino de segurança que fixam a extremidade do tambor do cilindro de extensão na carcaça do estabilizador. Estenda cuidadosamente a viga do estabilizador até que o cilindro de extensão esteja fora da carcaça e, com cuidado, apoie a extremidade do cilindro na parte inferior da viga do estabilizador ou deixe-a no calço.
- Após conectar um dispositivo de elevação adequado com cintas ou correia (Figura 8-31), em vez de correntes, para evitar machucar as bordas inferiores da viga do estabilizador, puxe a viga para fora da caixa do estabilizador. Reajuste o acessório de elevação para evitar que o cilindro de extensão deslize para fora da viga do estabilizador quando a viga sair da caixa do estabilizador.



PERIGO

Verifique se algum material de calço usado é capaz de suportar o peso da viga do estabilizador. Não deixe que ela se incline ou deslize. Não fazer isso pode resultar em morte ou acidentes pessoais.

NOTA: O conjunto das vigas dos estabilizadores pesa aproximadamente 374 kg (824 lb).

- Posicione a viga do estabilizador no material de calço.

Inspeção

Inspeccione as vigas do estabilizadores para verificar a existência de deformações, trincas ou outros danos. Verifique internamente a viga do estabilizador para determinar se há presença de fluido hidráulico, o que pode indicar vazamento em um cilindro, conexão solta ou linha hidráulica danificada.

Instalação

NOTA: Aplique um composto antiengripante nos pinos de segurança e parafusos de trava durante a instalação.

- Aplique graxa (EPMPG) na parte inferior da viga do estabilizador.
- Se removida, instale a placa de desgaste ajustável lateral na viga do estabilizador.

- Instale as placas de desgaste inferiores deixando-as sobressair aproximadamente 6 mm (0.23 pol.). Isso impedirá que as placas laterais da viga deslizem na parte de baixo da caixa (Figura 8-32).
- Conecte um dispositivo de elevação adequado com cintas ou correias, em vez de correntes, para evitar machucar as bordas inferiores da viga do estabilizador.
- Deslize a viga para dentro da carcaça do estabilizador e alinhe a bucha do cilindro ao furo de montagem.
- Aplique um antiengripante no pino de segurança. Fixe o tambor do cilindro na carcaça com o pino de segurança e o contrapino.

AVISO

Verifique se o lado do pistão de todos os cilindros dos estabilizadores estão conectados ao banco de válvulas solenoides. A inversão da conexão da entrada dos lados da haste e do pistão pode resultar em graves danos aos cilindros, pois ocorrerá uma intensificação da alta pressão.

AVISO

Durante a operação inicial e a verificação da operação do estabilizador, cada chave de controle deve ser acionada antes de ser operada a válvula seletora. Se as linhas hidráulicas estiverem invertidas para um ou mais cilindros, isso evitará danos aos cilindros.

- Conecte as linhas hidráulicas, de acordo com as etiquetas colocadas antes da remoção.
- Instale a placa de desgaste ajustável lateral na caixa do estabilizador.
- Ajuste as placas de desgaste; consulte AJUSTE DAS PLACAS DE DESGASTE nesta Subseção.
- Instale a tampa da extremidade.

NOTA: Durante a instalação, verifique se as mangueiras hidráulicas do cilindro do macaco do estabilizador não ficam prensadas contra a caixa do estabilizador quando a viga for totalmente retraída.

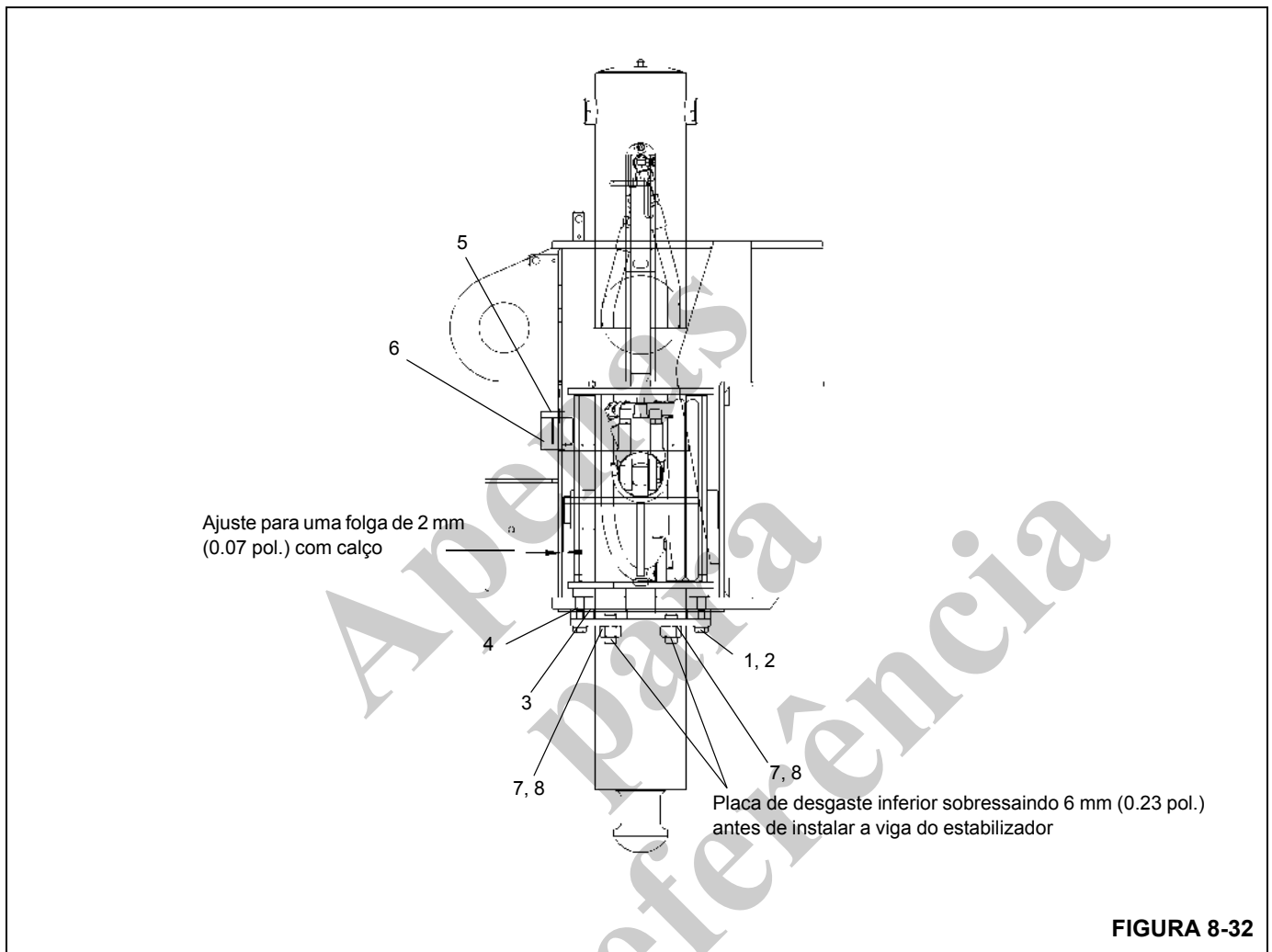
Ajuste das placas de desgaste.

NOTA: Ao ajustar as placas de desgaste, consulte Ajuste das placas de desgaste (Figura 8-32).

- Ajuste as placas de desgaste inferiores até que uma folga de 3 mm (0.11 pol.) seja obtida entre a parte superior da viga e a parte superior da caixa do estabilizador. Instale e trave o parafuso de trava na placa de desgaste.
- Ajuste a placa de desgaste lateral da caixa estabilizador até que uma folga de 2 mm (0.07 pol.) seja obtida entre

a viga e os calços soldados nas partes superior e inferior da caixa. Instale e trave o parafuso de trava na placa de desgaste.

3. Ajuste a placa de desgaste lateral da viga do estabilizador até que uma folga de 2 mm (0.07 pol.) seja obtida entre o calço soldado na viga e a lateral da caixa. Instale e trave o parafuso de trava na placa de desgaste.



Item	Descrição
1	Parafuso com cabeça
2	Arruela
3	Placa
4	Placa de desgaste
5	Placa de desgaste
6	Parafuso de trava com fenda
7	Parafuso de trava
8	Porca sextavada

Cilindro de extensão

Descrição

Dois cilindros de extensão do estabilizador são utilizados em cada conjunto de caixa de estabilizadores. Os cilindros de extensão fornecem a força para o movimento horizontal da viga do estabilizador. O cilindro pesa aproximadamente 42 kg (92.5 lb).

Manutenção

NOTA: Consulte em Cilindros na Seção 2 — AJUSTES HIDRÁULICOS E DE PRESSÃO os procedimentos de desmontagem e montagem dos cilindros.

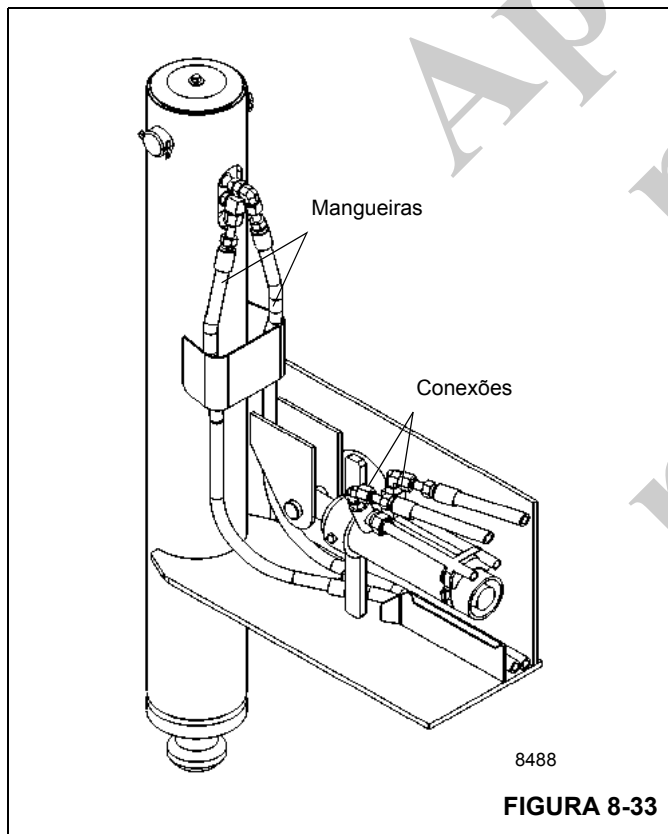
Remoção

1. Remova a vigas do estabilizador. Consulte VIGA DO ESTABILIZADOR — REMOÇÃO nesta seção.
2. Remova o contrapino e o pino de segurança que prendem a extremidade da haste do cilindro de extensão na viga do estabilizador.
3. Puxe o cilindro de extensão da viga do estabilizador até que as mangueiras hidráulicas na extremidade da haste do cilindro possam ser acessadas. Etiquete e desconecte as mangueiras da extremidade da haste do cilindro. Tampe ou coloque um bujão em todas as aberturas.
4. Remova o cilindro.

Instalação

1. Coloque o cilindro na viga.

NOTA: Mantenha as conexões e mangueiras hidráulicas próximas às cantoneiras mostradas na (Figura 8-33) e o mais para baixo possível para evitar que se friccionem nas placas superior e lateral da viga e para que sejam tracionadas corretamente durante a extensão e retração da viga.



2. Posicione o cilindro de extensão de forma que as entradas hidráulicas na extremidade da haste do cilindro pos-

sam ser acessadas. Conecte as mangueiras hidráulicas às entradas, de acordo com as etiquetas colocadas durante a remoção.

3. Empurre o cilindro para dentro da viga do estabilizador. Alinhe a haste do cilindro ao pino de segurança na viga. Aplique um composto antiengripante no pino de segurança e fixe com o pino de segurança e o contrapino.
4. Instale a viga do estabilizador. Consulte VIGA DO ESTABILIZADOR — INSTALAÇÃO nesta seção.

Verificação funcional

1. Ative o sistema hidráulico e estenda e retraia o estabilizador.
2. Observe a operação da viga do estabilizador.
3. Verifique se há alguma evidência de vazamentos nas conexões hidráulicas.

Cilindro do macaco

Descrição

São usados quatro cilindros de macacos no guindaste, um em cada viga do estabilizador. Os cilindros dos macacos fornecem a força para o movimento vertical da viga do estabilizador. O cilindro pesa aproximadamente 64,6 kg (142.4 lb).

Manutenção

NOTA: Consulte em CILINDROS na Seção 2 — AJUSTES HIDRÁULICOS E DE PRESSÃO os procedimentos de desmontagem e montagem dos cilindros.

Remoção

1. Estenda ligeiramente a viga do estabilizador para obter melhor acesso ao cilindro do macaco. Desligue o motor.
2. Etiquete e desconecte as mangueiras hidráulicas do cilindro do macaco. Remova as conexões das entradas. Tampe ou coloque um bujão em todas as aberturas.
3. Retire a porca e a arruela e remova a tampa do cilindro.
4. Coloque um macaco capaz de suportar o peso do cilindro do macaco na base do tambor do cilindro. Eleve o cilindro o suficiente para aliviar toda pressão no pino de retenção do cilindro.
5. Remova os contrapinos que fixam o pino de retenção do cilindro e remova esse pino e o suporte de retenção da tampa do cilindro.
6. Eleve o cilindro do macaco o suficiente para inserir o pino de retenção de volta no cilindro. Insira o pino de retenção nos olhais no cilindro e prenda o pino em seu local com os contrapinos.

AVISO

Use uma cinta de náilon para remover o cilindro. Isso garantirá que o pino de retenção não será danificado.

7. Prenda uma cinta de náilon no pino de retenção do cilindro e use um dispositivo de elevação adequado para elevar o cilindro do macaco para fora do tubo no conjunto da viga.

Instalação

1. Aplique graxa (EPMPG) ao diâmetro interno do tubo de suporte do cilindro do macaco.
2. Se removido, instale o anel de desgaste no canal na parte inferior do tubo de suporte e no canal na parte superior do cilindro do macaco.
3. Coloque um macaco debaixo do tubo do cilindro na viga do estabilizador. Usando o mesmo método descrito em REMOÇÃO, abaixe o cilindro do macaco dentro do tubo do cilindro na viga do estabilizador até que o pino de retenção um pouco acima do tubo. Posicione o macaco de forma que ele sustente o cilindro nessa posição. Remova o dispositivo de elevação do cilindro.
4. Remova o pino de retenção e os contrapinos do cilindro.
5. Abaixar o macaco até que os furos na haste do cilindro se alinhem aos furos na viga do estabilizador.
6. Aplique um composto antiengripante no pino de retenção. Fixe o cilindro e o suporte de retenção da tampa do cilindro ao tubo de suporte com o pino de retenção e os contrapinos.
7. Instale a tampa do cilindro.
8. Instale as conexões nas entradas do cilindro e conecte as mangueiras, de acordo com as etiquetas colocadas durante a remoção.

Verificação funcional

1. Ative o sistema hidráulico.
2. Estenda e retraia o cilindro do macaco.
3. Verifique se o cilindro opera suavemente.
4. Verifique se há alguma evidência de vazamentos nas conexões e mangueiras hidráulicas.

Teste de vazamento interno no cilindro do macaco

Use o procedimento a seguir para detectar e diagnosticar um vazamento interno, uma válvula de segurança operada por piloto com vazamento ou uma contração térmica em um cilindro do macaco.

**PERIGO**

Execute os procedimentos a seguir com o guindaste posicionado em uma superfície firme e nivelada, com os estabilizadores totalmente ajustados e estendidos e o guindaste na posição de deslocamento.

Remova as mangueiras de um cilindro por vez.

Verificação de vazamentos na vedação interna do pistão no cilindro

1. Estenda totalmente e ajuste os estabilizadores.

AVISO

Ao executar a etapa número 2, remova lentamente a conexão da mangueira para o adaptador. A pressão aprisionada pode ser liberada entre o cilindro do estabilizador e a válvula de segurança da entrada de trabalho operada por piloto na válvula seletora do estabilizador.

2. Remova a mangueira do lado da haste do cilindro do macaco suspeito de estar com vazamento (Figura 8-34). O óleo fluirá até que a cavidade no bloco de entradas do cilindro se esvazie. Quando a cavidade no bloco de entradas estiver vazia, o óleo deve parar de fluir da entrada do lado da haste.

Verifique as seguintes condições:

- a. Se o óleo parar de fluir, a vedação do pistão interno do cilindro está vedando apropriadamente.
- b. Se o óleo continuar a fluir para fora da entrada da haste, a vedação do pistão interno do cilindro está vazando.

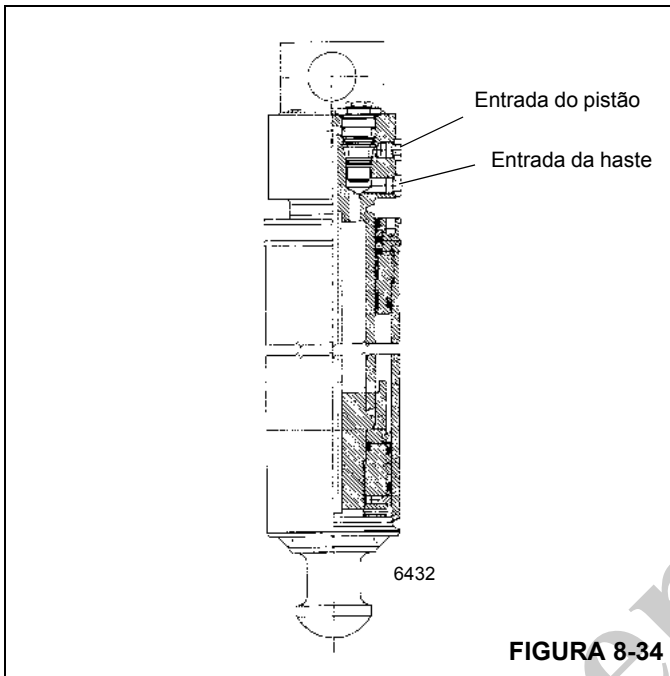


FIGURA 8-34

- Após determinar a condição da vedação do pistão interno dos cilindros, deixe a mangueira do lado da haste desconectada e continue a testar a válvula de segurança operada por piloto.

Teste de vazamentos na válvula de segurança operada por piloto

- Estenda totalmente e ajuste os estabilizadores.

AVISO

Ao executar a etapa número 2, remova lentamente a conexão da mangueira para o adaptador. A pressão aprisionada pode ser liberada entre o cilindro do estabilizador e a válvula de segurança da entrada de trabalho operada por piloto na válvula seletora do estabilizador.

- Remova a mangueira do cilindro do lado do pistão do cilindro do macaco suspeito de estar com vazamento (consulte a Figura 8-34). O óleo fluirá até que a cavidade no bloco de entradas do cilindro se esvazie. Quando a cavidade no bloco de entradas estiver vazia, o óleo deve parar de fluir da entrada do lado do pistão.

- Se o óleo parar de fluir, a válvula de segurança operada por piloto do cilindro está vedando apropriadamente.
- Se o óleo continuar a fluir para fora da entrada do pistão, a válvula de segurança operada por piloto do cilindro está vazando.

Se não é observado fluxo de óleo em nenhuma das entradas, o cilindro e a válvula de segurança operada por piloto estão funcionando corretamente e qualquer contração do cilindro durante a operação normal pode ser atribuída à contração térmica do óleo.

Válvulas de controle dos estabilizadores

Descrição

Há quatro conjuntos de válvulas responsáveis pelo controle do sistema do estabilizador; o coletor integrado do estabilizador/direção traseira, os coletores de controle dos estabilizadores dianteiros e traseiros e as válvulas de segurança operadas por piloto.

NOTA: Para obter uma descrição mais detalhada e os procedimentos de manutenção das válvulas, consulte Válvulas na Seção 2 — AJUSTES HIDRÁULICOS E DE PRESSÃO.

Válvula de segurança operada por piloto

As válvulas de segurança operadas por piloto estão localizadas nos blocos de entradas do cilindro do macaco do estabilizador. A válvula de segurança tem duas funções: a primeira é a de uma válvula de retenção e a segunda é a de fornecer alívio térmico ao macaco.

Coletor integrado do estabilizador/direção traseira

A válvula integrada do estabilizador/direção traseira é montada na seção central da estrutura da parte traseira do eixo dianteiro. Consulte a Seção 2 — AJUSTES HIDRÁULICOS E DE PRESSÃO.

Coletor de controle do estabilizador

Os coletores de controle dos estabilizadores dianteiro e traseiro estão localizados nas respectivas caixas dos estabilizadores. Cada coletor consiste em quatro válvulas solenoides de duas vias e duas posições.

SEÇÃO 9

LUBRIFICAÇÃO

SUMÁRIO DA SEÇÃO

Informações gerais	9-1	Sistema propulsor (continuação)	9-12
Proteção ambiental	9-1	Estabilizadores	9-14
Intervalos de lubrificação	9-1	Plataforma rotativa	9-16
Condições árticas abaixo de -18°C (0°F)	9-2	Lança	9-18
Condições árticas até -40°F	9-2	Lança (continuação)	9-20
Proteção da superfície das hastes dos cilindros	9-2	Guincho	9-22
Lubrificação do cabo de aço	9-3	Hidráulico	9-24
Pontos de lubrificação	9-4	Inibidor de ferrugem Carwell®	9-26
CraneLUBE	9-4	Proteção de guindastes contra ferrugem	9-26
Segurança	9-4	Procedimentos de limpeza	9-26
Direção e suspensão	9-5	Inspeção e reparo	9-27
Eixos	9-7	Aplicação	9-27
Sistema propulsor	9-9	Áreas de aplicação	9-28

INFORMAÇÕES GERAIS

Para garantir vida útil e utilização máximas para o guindaste, é importante seguir os procedimentos indicados de lubrificação. As tabelas de procedimentos e lubrificação nesta seção englobam informações sobre os tipos de lubrificantes usados, a localização dos pontos de lubrificação, a frequência de lubrificação e outras informações.

PROTEÇÃO AMBIENTAL

Descarte os resíduos adequadamente! O descarte inadequado de resíduos pode representar uma ameaça ao meio ambiente.

Os resíduos potencialmente nocivos usados nos guindastes Manitowoc incluem óleo, combustível, graxa, líquido de arrefecimento, refrigerante de ar-condicionado, filtros, baterias e panos que tenham entrado em contato com essas substâncias ambientalmente nocivas, podendo incluir outras substâncias.

Manuseie e descarte os resíduos de acordo com os regulamentos ambientais locais, estaduais e federais.

Quando abastecer ou drenar componentes do guindaste, observe o seguinte:

- Não escoe fluidos residuais no solo, através de nenhum dreno ou em qualquer fonte de água.
- Sempre drene fluidos residuais para dentro de recipientes à prova de vazamentos e claramente identificados com relação ao conteúdo.

- Sempre abasteça ou adicione fluidos com um funil ou uma bomba de abastecimento.
- Limpe imediatamente qualquer derramamento.

INTERVALOS DE LUBRIFICAÇÃO

Os intervalos de manutenção são especificados para operação normal onde prevalecem condições atmosféricas, umidade e temperatura moderadas. Em áreas de condições extremas, as especificações de lubrificação e os intervalos de manutenção devem ser alterados para atender às condições existentes. Para obter informações sobre lubrificação em condições extremas, contate o Distribuidor Grove local ou a Manitowoc Crane Care.

AVISO

Os lubrificantes à base de graxa do chassi não devem ser aplicados com dispositivos de ar comprimido, pois esse lubrificante é usado em conexões seladas.

AVISO

A graxa multiuso aplicada durante a fabricação é à base de lítio. O uso de graxa não compatível pode resultar em danos aos equipamentos.

Condições árticas abaixo de -18°C (0°F)

Em geral, podem ser usados fluidos à base de petróleo desenvolvidos especialmente para serviços em baixas temperaturas com resultados satisfatórios. Entretanto, alguns fluidos, como os fluidos hidráulicos de ésteres fosfóricos, hidrocarbonetos halogenados e nitro-hidrocarboneto, podem não ser compatíveis com as cintas de desgaste e as vedações do sistema hidráulico. Se estiver em dúvida sobre a compatibilidade de um fluido específico, consulte um distribuidor autorizado Grove ou a Manitowoc Crane Care.

NOTA: Todos os fluidos e lubrificantes podem ser adquiridos entrando em contato com o Departamento de peças da Manitowoc Crane Care.

Independentemente da temperatura e da viscosidade do óleo, use sempre os procedimentos corretos de partida para assegurar a lubrificação adequada durante o aquecimento do sistema.

Condições árticas até -40°F

TODOS os pacotes e lubrificantes para clima frio

O departamento de engenharia recomenda os seguintes lubrificantes para os componentes em temperaturas ambiente de até -40°F. Apenas lubrificantes especiais não são suficientes para operação em temperaturas extremamente baixas. Também recomendamos o uso de aquecedores com o tamanho adequado para o tanque hidráulico, o recipiente do óleo do motor, água da camisa do motor e as baterias. O operador deve seguir as diretrizes no Manual do operador. Consideramos que o cliente tenha tomado precauções para usar um líquido de arrefecimento anticongelante adequado no motor e tomado cuidado com o combustível, o sistema de combustível e sistema de partida. Além disso, o cliente deve ter feito todo o necessário para isolar as temperaturas sob o capô e seguido a temperatura de entrada de ar exigida pelo fabricante do motor. Outros lubrificantes podem ser usados se atenderem à especificação do lubrificante requerido. Consulte a fábrica.

Eixos e caixa de giro -- Petro-Canada Traxon E Synthetic 75W-90; CITGO, Synthetic Gear Lube 75W-90; Eaton, Roadranger EP75W-90; Mobil, Mobilube SCH 75W-90; Shell, Spirax S 75W-90; Sunoco Duragear EP75W-90; -- **Especificação 6829014058**

Motor -- Petro-Canada Duron Synthetic CI-4- 5W-40; Mobil Delvac 1, 5W-40; -- **Especificação 6829101560**

Tanque hidráulico e transmissão -- Petro-Canada Duratran Synthetic THF; Chevron All Weather THF; Texaco TDH Oil SS; -- **Especificação 6829101559**

Guincho -- Petro-Canada ENDURATEX Synthetic EP 150; Mobil SHC629; -- **Especificação 6829103636**

Graxa -- Petro-Canada Precision Synthetic EP1; Mobil: Mobilith SHC 220; -- **Especificação 6829104275**

Lubrificante para engrenagens abertas -- (mancais/dentes do acionamento de giro) ---Vultrex.... OGL Synthetic All Season -- **Sem especificação**

Líquido de arrefecimento anticongelante -- Petro-Canada AFC 60/40; Old World Industries, Inc Fleet Charge SCA Pre-charged Antifreeze/Coolant-60/40; Fleetguard Compleat EG Antifreeze/Coolant Premix 60/40; -- **Especificação 6829104212**

Pacote padrão de lubrificantes

Eixo e caixa de giro -- Century Unigear Semi-synthetic SAE 80W-90; Texaco Multigear SS 80W-90; Chevron DELO 80W-90; -- **Especificação 6829012964**

Motor classe 3 -- CI-4 Rated 15W-40 Engine Oil Exxon XD-3; Conoco Fleet Supreme -- **Especificação 6829003483**

Motor Classe 4 -- CJ-4 Rated 15W-40 Engine Oil; Conoco Fleet Supreme EC; Mobil Delvac 1300 Super; -- **Especificação 6829104182**

Tanque hidráulico e transmissão -- Para atender ao padrão John Deere JDM J20C — Hyden 052-10W-20; Exxon Torque Fluid 56- 10W-20; Esso Torque Fluid 56- 10W-20; BP-Eldoran UTH e Trak-Tran 9 — 10W20; BP- Blend-7367 -10W20; Exxon Mobil 424- 10W-30 -- **Especificação 6829006444**

Guincho -- AGMA No. 4 EP Extreme Pressure Gear Lube-Mobil: Mobilfluid 629 ; Texaco: Meropa 150; -- **Especificação 6829100213**

Graxa -- EP-MPG- Multipurpose Grease — Citgo Lithoplex MP # 2; Texaco Starplex Moly # 2; Phillips 66 Philube M Grease; Mobil Mobilgrese XHP 222 Special, # 53055-0; Chemtool Inc, Lube-A-Boom-Grease -- **Especificação 6829003477**

Lubrificante para engrenagens abertas -- (mancais/dentes do acionamento de giro) -- FUCHS: CEPLATTYN 300 SPRAY -- **Especificação 6829102971**

Líquido de arrefecimento anticongelante -- AFC — 50/50 Old World Industries, Inc. Fleet Charge SCA Pre-charged Antifreeze/Coolant; Caterpillar DEAC Antifreeze/Coolant; Fleetguard Complete EG Antifreeze/Coolant; -- **Especificação 6829101130**

Proteção da superfície das hastes dos cilindros

As hastes dos cilindros de aço incluem uma fina camada de eletrodeposição de cromo em suas superfícies para proteger contra corrosão. Entretanto, a eletrodeposição de cromo inerentemente apresenta trincas em sua estrutura, o que pode permitir que a umidade corra o aço da camada inferior. Na temperatura ambiente, o óleo hidráulico é muito

espesso para penetrar nessas trincas. A temperatura de operação normal da máquina permite que o óleo hidráulico se aqueça o suficiente para penetrar nessas trincas e se for usada diariamente, protege as hastes. As máquinas armazenadas, transportadas ou usadas em ambiente corrosivo (alta umidade, chuva, neve ou condições litorâneas) precisam que as hastes expostas sejam protegidas com mais frequência através da aplicação de um anticorrosivo. A menos que a máquina seja operada diariamente, as superfícies expostas das hastes sofrerão corrosão. Alguns cilindros apresentarão hastes expostas mesmo quando totalmente retraídos. Presuma que todos os cilindros têm hastes expostas, uma vez que a corrosão na extremidade de uma haste pode danificar o cilindro.

Recomenda-se proteger todas as hastes dos cilindros expostas com o Boeshield® T-9 Premium Metal Protectant. A Manitowoc Crane Care tem o Boeshield® T-9 Premium Metal Protectant em latas de 12 oz. que podem ser encomendadas no Departamento de peças.

O uso do cilindro e as intempéries removem o protetor Boeshield®. Assim, inspecione as máquinas uma vez por semana e aplique novamente o Boeshield® à haste desprotegida.

LUBRIFICAÇÃO DO CABO DE AÇO

O cabo de aço é lubrificado durante a fabricação de modo que seus cordões e fios individuais dos cordões possam se mover conforme o cabo se movimenta e se curva. Um cabo de aço não pode ser lubrificado de forma suficiente durante a fabricação para durar por toda sua vida útil. Portanto, deve-se acrescentar lubrificante periodicamente durante toda a vida útil do cabo para repor o lubrificante de fábrica usado ou perdido. Para obter informações mais detalhadas sobre lubrificação e inspeção do cabo de aço, consulte CABO DE AÇO na Seção 1 — INTRODUÇÃO do Manual de serviço.

Apenas para referência

PONTOS DE LUBRIFICAÇÃO

É necessário estabelecer uma frequência regular de lubrificação para todos os pontos de lubrificação. Normalmente, essa frequência baseia-se no tempo de operação do componente. O método mais eficiente de controlar as necessidades de lubrificação é manter um registro de serviços que indique o uso do guindaste. O registro deve usar o horímetro para assegurar a cobertura dos pontos de lubrificação que receberão atenção com base em suas indicações. Outras necessidades de lubrificação devem ser atendidas periodicamente, ou seja, semanalmente, mensalmente, etc.

Todos os níveis de óleo devem ser verificados com o guindaste estacionado em uma superfície plana, assegurando que o guincho esteja nivelado e na posição de transporte. O óleo deve ter estado estabilizado por 20 minutos com a temperatura na faixa de $21^{\circ}\text{C} \pm 7^{\circ}\text{C}$ ($70^{\circ}\text{F} \pm 20^{\circ}\text{F}$). Variações na temperatura do óleo farão com que o nível do óleo flutue.

O óleo deve estar visível no indicador visual de nível, ao menos 1/16 polegada da parte superior ou inferior do indicador visual de nível.

Em todos os guinchos com bujão de verificação no cilindro, o bujão de enchimento deve ficar diretamente na parte superior do guincho e o bujão de verificação nivelado.

Todas as graxas são compatíveis com as NORMAS SAE a menos que haja especificações contrárias. Coloque graxa nas graxas não vedadas até ver graxa sendo expulsa da graxeira. Uma onça (28 gramas) de EP-MPG é igual a uma bombeada com uma pistola de graxa de uma libra (0,45 kg) padrão.

O excesso de lubrificação de graxas não vedadas não danificará as graxas nem os componentes, mas a não lubrificação levará, sem dúvida, a uma vida útil mais curta.

Em cruzetas vedadas, deve-se tomar cuidado para evitar a ruptura das vedações. Abasteça somente até a expansão das vedações fique visível pela primeira vez.

A menos que haja especificações contrárias, os itens não equipados com graxas, como articulações, pinos, alavancas, etc., devem ser lubrificados uma vez por semana. Óleo de motor aplicado moderadamente proporcionará a lubrificação necessária e ajudará a evitar a formação de ferrugem. Pode-se usar um composto antiengripante se ainda não houver ferrugem formada, do contrário o componente deve ser limpo primeiro.

As graxas desgastadas, que não prendem a pistola de graxa ou as que têm a esfera de retenção emperrada, devem ser substituídas.

Onde se usam as placas de desgaste, alterne os componentes e lubrifique novamente para garantir a lubrificação completa de toda a área de desgaste.

CraneLUBE

A Manitowoc recomenda o uso de lubrificantes CraneLUBE para aumentar a segurança e o desempenho do guindaste. Entre em contato com o Distribuidor Manitowoc para obter informações sobre o programa de lubrificação CraneLUBE da Microsoft.

Segurança

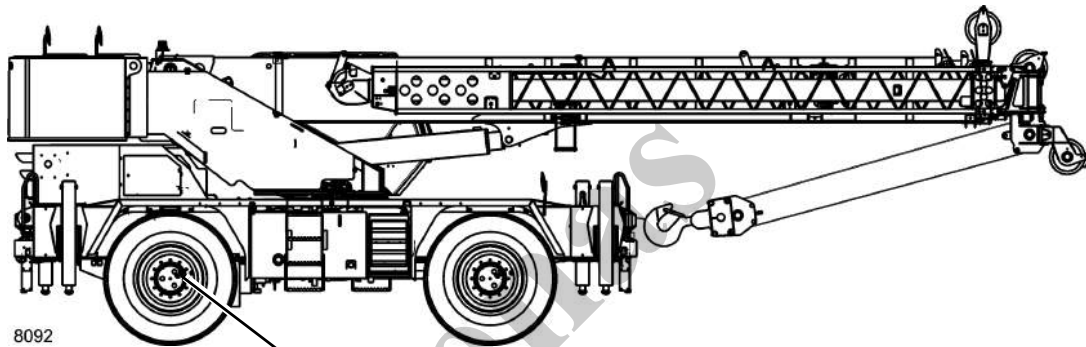
Para lubrificar muitos dos locais será necessário dar partida no motor. Depois de posicionar áreas da unidade para lubrificação o motor deverá ser desligado e as áreas movidas estabilizadas antes de se aproximar.



ATENÇÃO

O movimento da superestrutura e da lança podem criar o risco de esmagamento e/ou compressão. Não observar esse aviso pode resultar em acidentes pessoais graves ou morte.

Direção e suspensão						
Item	Descrição do ponto de lubrificação	Figura nº	Lubrificante aprovado	Capacidade de lubrificação	Intervalo de lubrificação	Aplicação
1	Pinos do pivô do cilindro da direção	Figura 9-1	Graxa multiuso para pressão extrema EP-MPG A6-829-003477	Até a graxa ser expelida	500 horas ou 3 meses	8 graxeiras
2	Pinos mestres inferior e superior	Figura 9-1	Graxa multiuso para pressão extrema EP-MPG A6-829-003477	Até a graxa ser expelida	500 horas ou 3 meses	8 graxeiras
3	Pivôs da quinta roda	Figura 9-1	Graxa multiuso para pressão extrema EP-MPG A6-829-003477	Até a graxa ser expelida	500 horas ou 3 meses	2 graxeiras
4	Pinos do pivô do cilindro de bloqueio	Figura 9-1	Graxa multiuso para pressão extrema EP-MPG A6-829-003477	Até a graxa ser expelida	500 horas ou 3 meses	4 graxeiras



8092

Apenas para referência

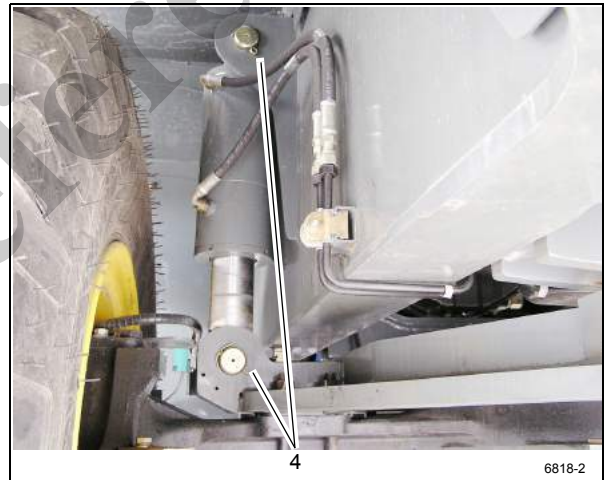
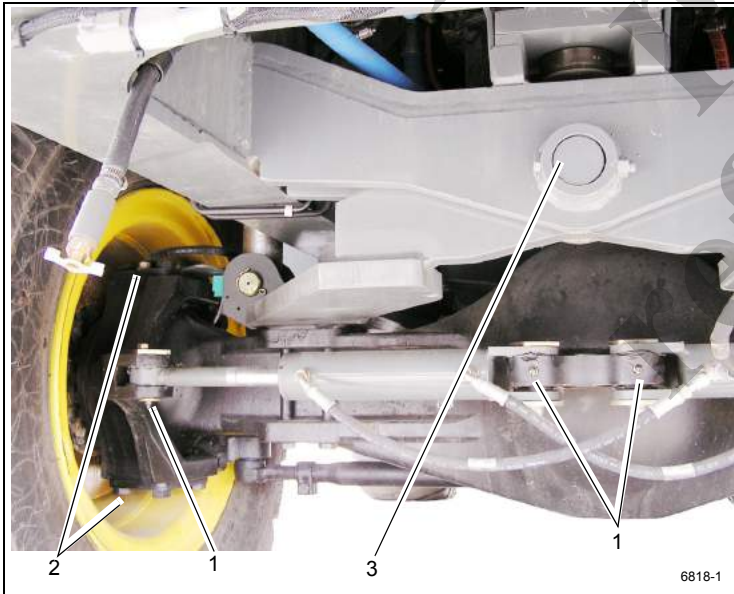


FIGURA 9-1

Item	Descrição do ponto de lubrificação	Figura nº	Lubrificante aprovado	Capacidade de lubrificação	Intervalo de lubrificação	Aplicação
Eixos						
6	Diferenciais Axle Tech	Figura 9-2	Lubrificante de engrenagens de intervalo de serviço prolongado GL-5 A6-829-012964	20,8 l 44 pt	<ul style="list-style-type: none"> Verifique o nível a cada 500 horas ou 3 meses. Drene e abasteça a cada 4000 horas ou 2 anos. 	Abasteça até a parte inferior do furo no alojamento no lado do cilindro da direção.
<p>NOTA: O nível de lubrificante suficientemente perto do furo a ser visto e tocado não é suficiente. Ele deve estar nivelado com o furo. Ao verificar o nível do lubrificante, verifique e limpe também os respiros do alojamento.</p> <p>AVISO: O uso de lubrificante não aprovado pode danificar os componentes e/ou invalidar os intervalos de lubrificação publicados.</p> <p>AVISO: Se a quantidade para completar for substancialmente superior a 0,23 l (0.5 pt), verifique se há vazamentos.</p>						
9	Cubos planetários e rolamentos da roda do eixo Axle Tech	Figura 9-2	Lubrificante de engrenagens de intervalo de serviço prolongado GL-5 A6-829-012964	3,1 l 6.5 pt	<ul style="list-style-type: none"> Verifique o nível a cada 500 horas ou 3 meses. Drene e abasteça a cada 4000 horas ou 2 anos. 	Abasteça até a parte inferior do furo de nível no alojamento com o bujão de enchimento e a marca de nível de óleo na horizontal.
<p>AVISO: O uso de lubrificante não aprovado pode danificar os componentes e/ou invalidar os intervalos de lubrificação publicados.</p>						

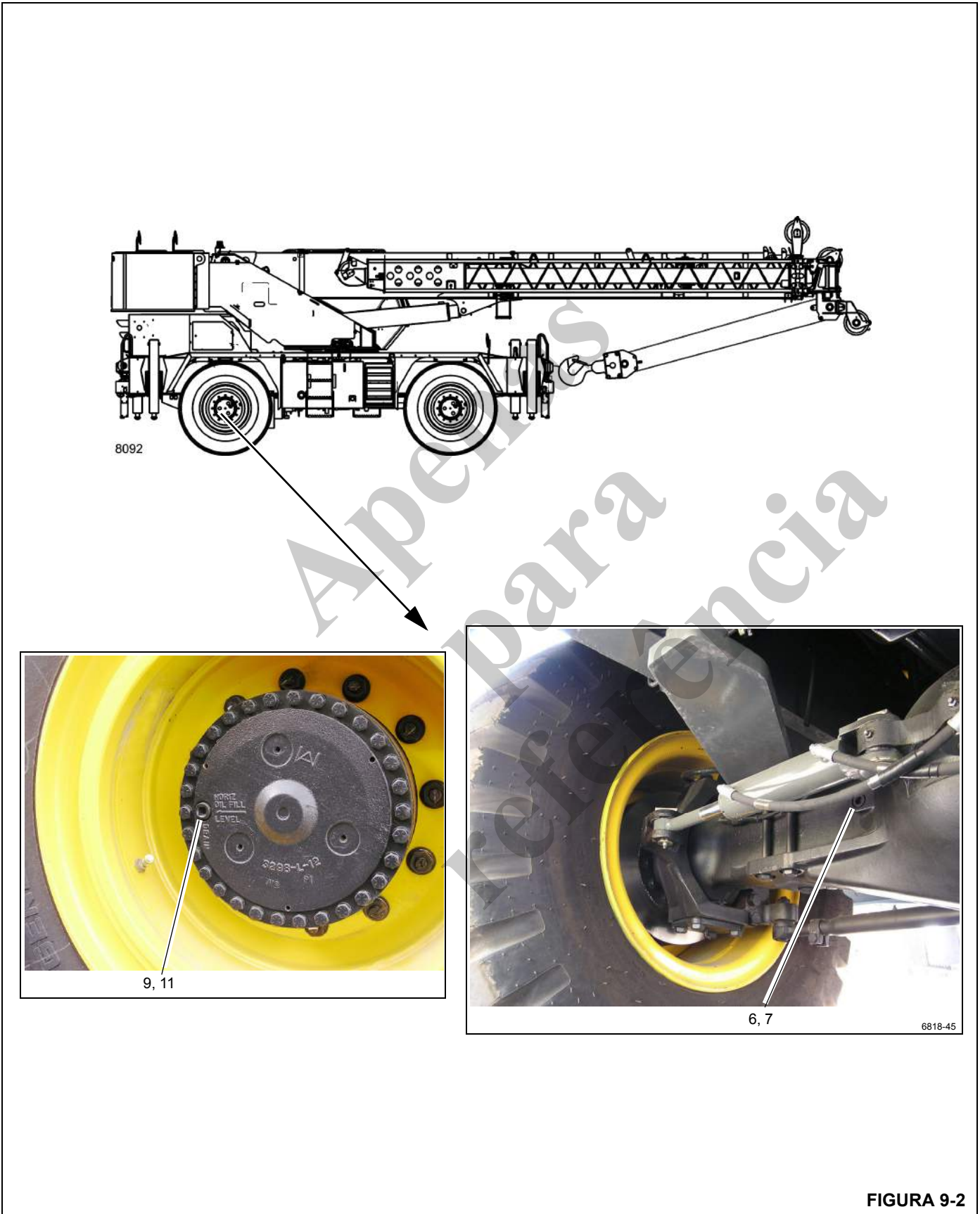


FIGURA 9-2

Item	Descrição do ponto de lubrificação	Figura nº	Lubrificante aprovado	Capacidade de lubrificação	Intervalo de lubrificação	Aplicação
Sistema propulsor						
13a 13b	a. Carter do motor b. Filtro	Figura 9-3	EO-15W/40 Óleo de motor SAE 15W-40 Classe 3: 6829003483 Classe 4: 6829104182	16,3 l 17.3 qt	<ul style="list-style-type: none"> Verifique o nível a cada 10 horas ou diariamente. Drene, abasteça e substitua o filtro a cada 500 horas ou 6 meses. 	<ul style="list-style-type: none"> Verifique o nível na vareta. Complete o óleo de motor na tampa de enchimento da tampa da válvula do motor.
14a 14b	a. Transmissão, conversor de torque b. Filtro	Figura 9-3	Óleo hidráulico HYDO A6-829-006444	23,6 l 25 qt	<ul style="list-style-type: none"> Verifique o nível a cada 10 horas ou diariamente. Drene e reabasteça a cada 1000 horas ou 6 meses Troque o filtro da transmissão após as primeiras 50 horas e 100 horas de serviço e a cada 500 horas daí em diante. 	Através do tubo de enchimento até a marca FULL (CHEIO) da vareta

NOTA:

- Verifique o nível de fluido com o motor funcionando em marcha lenta a 1000 rpm e o óleo entre 82 e 93°C (150 e 200°F). Não tente verificar o nível de óleo com o óleo frio. Para fazer com que a temperatura do óleo chegue a esta faixa, é necessário trabalhar com o guindaste ou paralisar o motor. Deve-se conseguir a paralisação do conversor engatando-se a alavanca de câmbio na faixa alta de avanço com os freios aplicados e acelerando o motor com três quartos ou metade da aceleração máxima. Mantenha a paralisação até alcançar e estabilizar a temperatura necessária do conversor.
Não opere o conversor em condições de paralisação por mais de 30 segundos por vez. Mude para neutro por 15 segundos e repita o procedimento até atingir a temperatura desejada. A temperatura excessiva, por exemplo, máximo de 120°C (250°F), causará danos às embreagens, fluido, conversor e vedações da transmissão.
- Drene e abasteça com o óleo entre 65 e 93°C (150 e 200°F).
- Os filtros da transmissão localizam-se na estrutura esquerda externa da área do resfriador de óleo hidráulico.
- Para acrescentar fluido:
 - Encha até a marca FULL (CHEIO) da vareta
 - Coloque o motor para funcionar a 800 rpm para escorvar o conversor de torque e as linhas
 - Verifique o nível de óleo com o motor funcionando a 800 rpm e o óleo entre 82 e 93°C (180 e 200°F). Adicione óleo para que o nível chegue à marca FULL (CHEIO) da vareta.

Item	Descrição do ponto de lubrificação	Figura nº	Lubrificante aprovado	Capacidade de lubrificação	Intervalo de lubrificação	Aplicação
15	Sistema de arrefecimento do motor.	Figura 9-3	AFC 50/50 50/50 Líquido de arrefecimento/anticongelante misturado totalmente formulado A6-829-101130	19,8 l 21 qt	<ul style="list-style-type: none"> Verifique o nível do líquido de arrefecimento a cada 10 horas ou diariamente. Drene e abasteça a cada 2000 horas ou 1 ano. 	<ul style="list-style-type: none"> Abasteça o tanque de sobrepresão até o centro do indicador visual. Faça o motor funcionar por dois (2) ciclos térmicos. Verifique o nível do líquido de arrefecimento e complete conforme necessário.
16	Filtrador do Líquido de Arrefecimento (Aquecedor da Cabine)	Figura 9-3	---	---	Altere a tela do filtrador após as primeiras 100 horas e, posteriormente, a cada 2000 horas ou intervalos de 12 meses.	Feche as válvulas de corte. Remova o bujão sextavado para limpar o filtro.

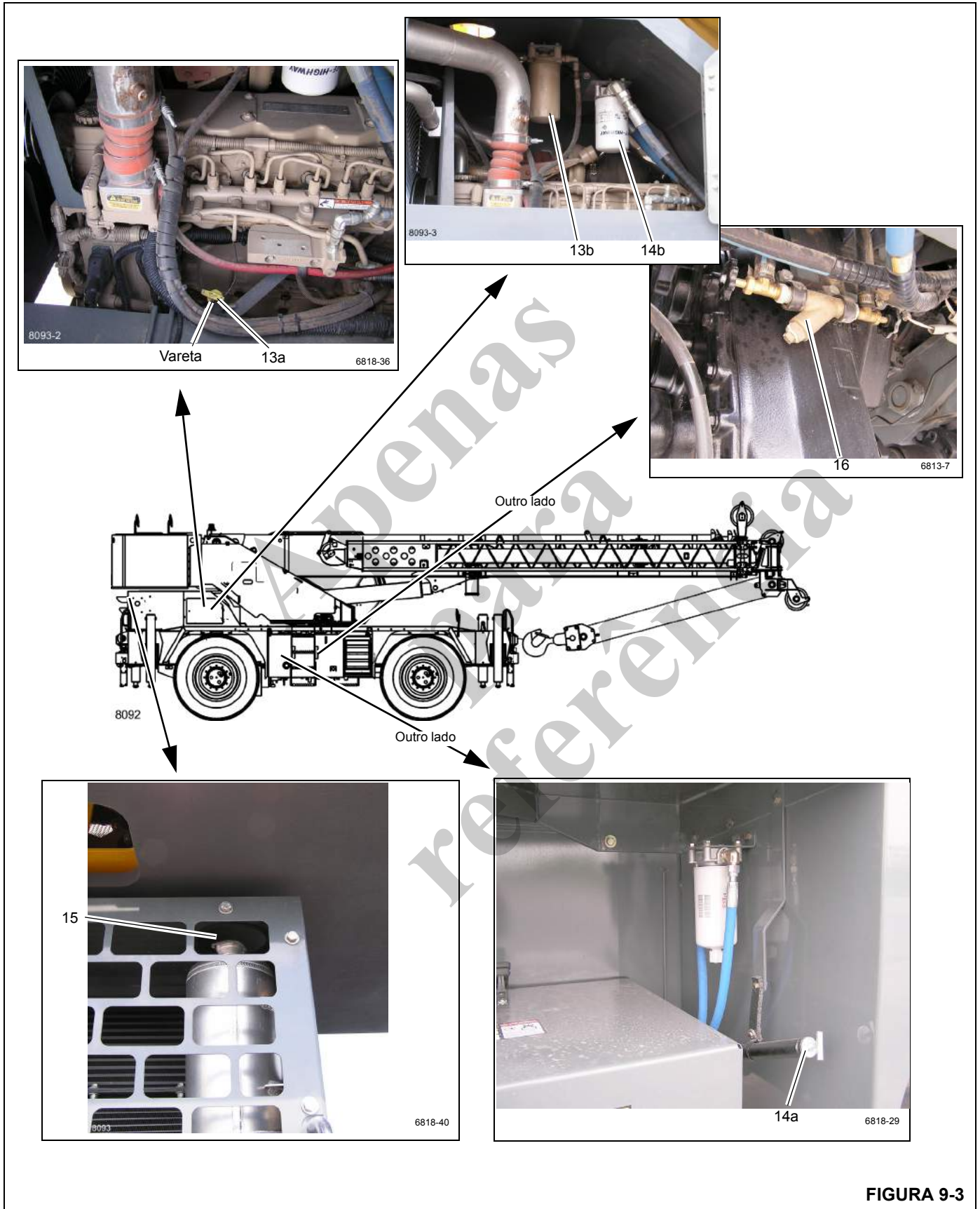
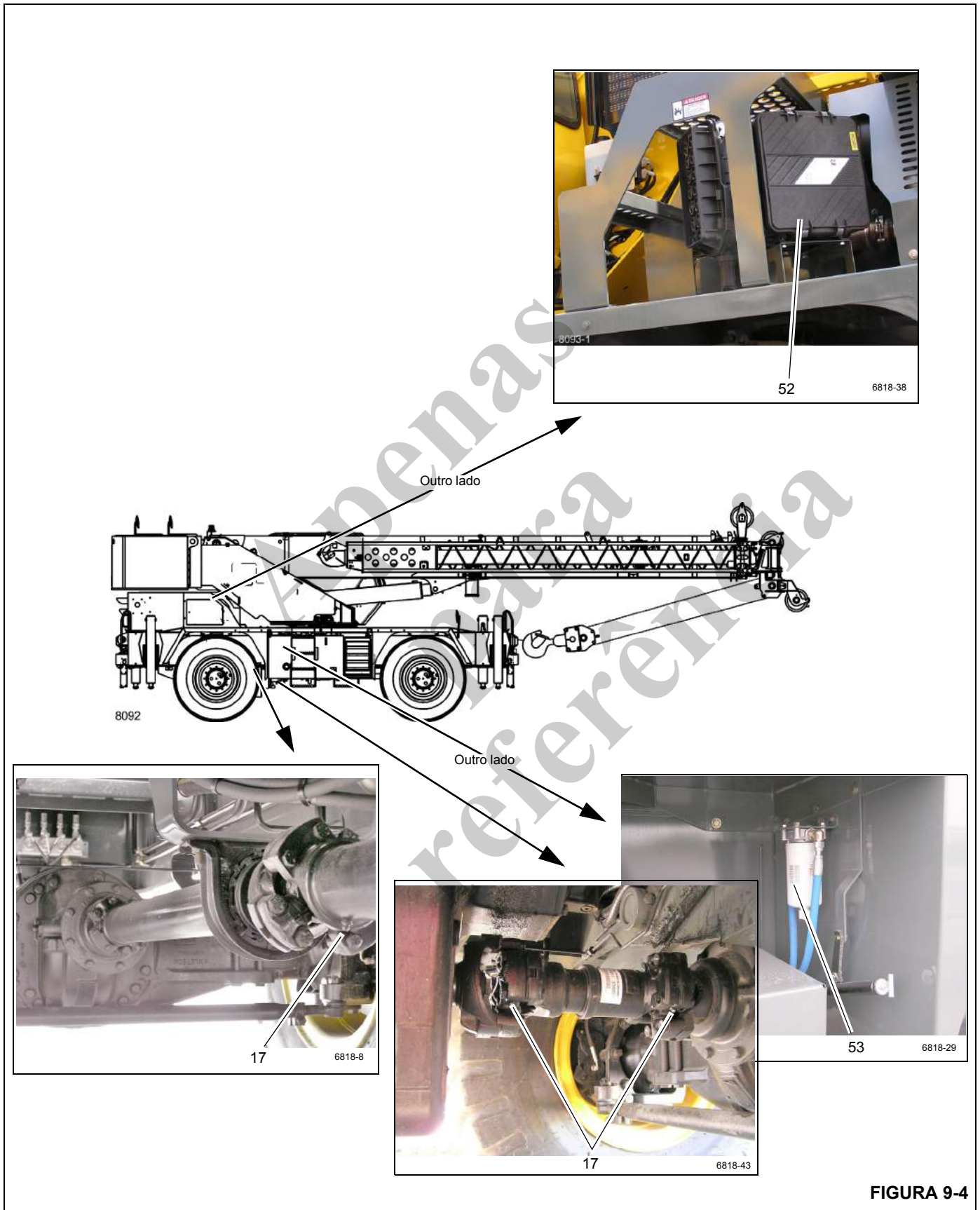


FIGURA 9-3

Item	Descrição do ponto de lubrificação	Figura nº	Lubrificante aprovado	Capacidade de lubrificação	Intervalo de lubrificação	Aplicação
Sistema propulsor (continuação)						
17	Conjunto motor-transmissão — Juntas Deslizantes	Figura 9-4	Graxa multiuso para pressão extrema EP-MPG A6-829-003477	Até a graxa ser expelida	500 horas ou 3 meses	3 graxeiras
52	Filtro do purificador de ar	Figura 9-4	---	---	<ul style="list-style-type: none"> • Substitua/limpe o elemento do filtro quando o indicador exibir vermelho (25" H2O). • Visualize o indicador pela grade da parte traseira do guindaste. • Consulte o Manual de serviço. 	Remova o painel atrás da escada para acessar o filtro de ar.
53	Filtro de combustível/separador de água	Figura 9-4	---	---	<ul style="list-style-type: none"> • Troque o filtro a cada 500 horas ou 6 meses. • Drene o coletor de água a cada 10 horas ou diariamente. 	<ul style="list-style-type: none"> • O filtro de combustível está localizado no coletor de admissão do motor. • O filtrador está localizado próximo da caixa de bateria.



Item	Descrição do ponto de lubrificação	Figura nº	Lubrificante aprovado	Capacidade de lubrificação	Intervalo de lubrificação	Aplicação
Estabilizadores						
18	Vigas dos estabilizadores	Figura 9-5	Graxa multiuso para pressão extrema EP-MPG A6-829-003477	---	50 horas ou 1 semana	Pincele lubrificante na parte inferior das vigas dos estabilizadores.
19	Tubos do suporte do cilindro do macaco	Figura 9-5	Graxa multiuso para pressão extrema EP-MPG A6-829-003477	---	50 horas ou 1 semana	Pincele lubrificante no diâmetro externo do tambor do cilindro do macaco e da cinta de desgaste antes de instalar os cilindros do macaco.
51	Corpo dos cilindros do macaco	Figura 9-5	Graxa multiuso para pressão extrema EP-MPG A6-829-003477	---	50 horas ou 1 semana	Pincele lubrificante no diâmetro externo dos (4) pontos dos tubos de suporte do cilindro do macaco antes de instalar os cilindros do macaco.

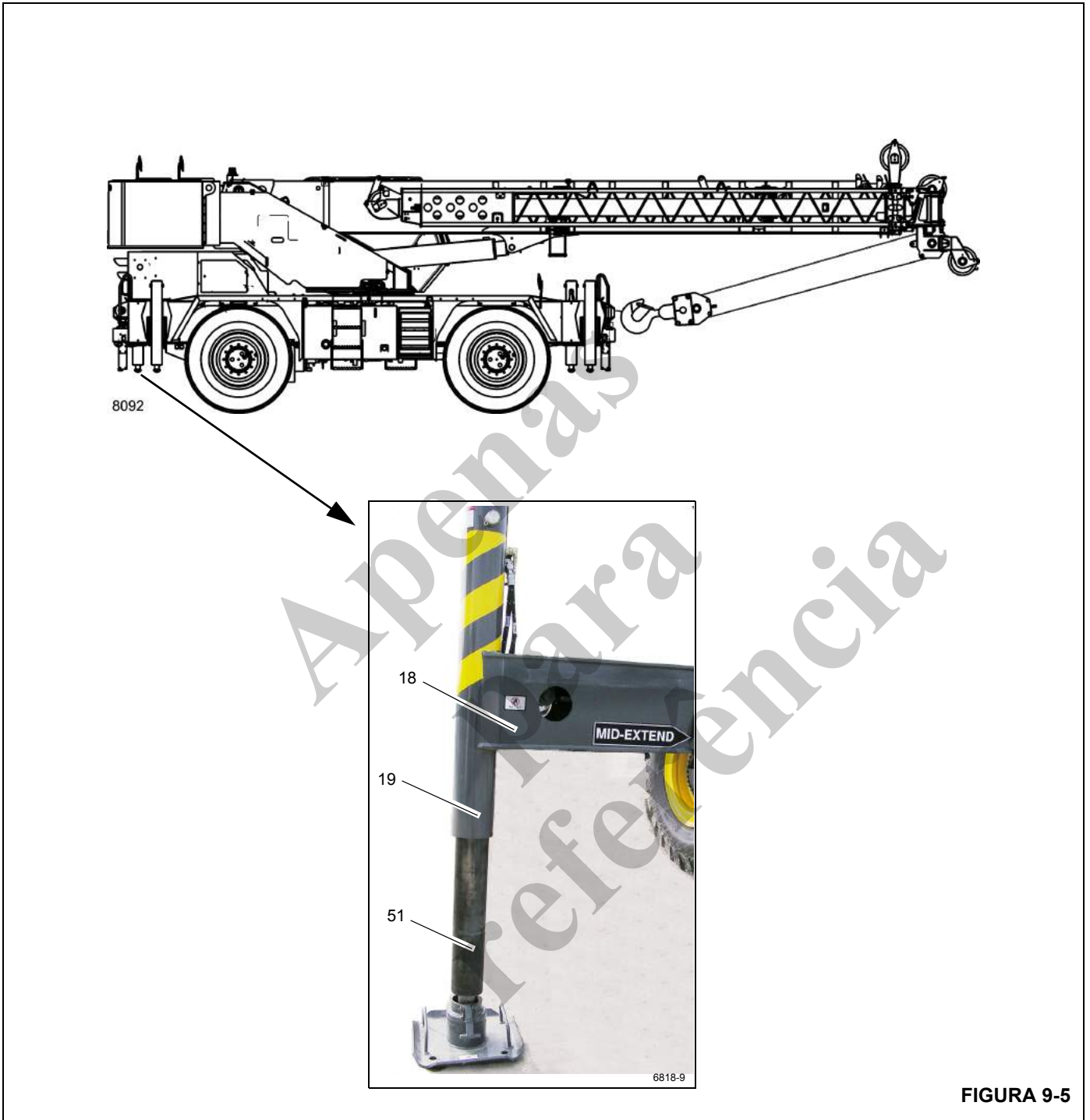


FIGURA 9-5

Item	Descrição do ponto de lubrificação	Figura nº	Lubrificante aprovado	Capacidade de lubrificação	Intervalo de lubrificação	Aplicação
Plataforma rotativa						
20	Caixa de câmbio da plataforma rotativa	Figura 9-6	Lubrificante de engrenagens de intervalo de serviço prolongado GL-5 A6-829-012964	4,0 l 4.25 qt	<ul style="list-style-type: none"> Verifique e abasteça a cada 50 horas Drene e abasteça após as primeiras 250 horas e a cada 500 horas ou 12 meses posteriormente. 	Utilize a vareta de medição. Se não houver vareta, encha até o topo da caixa.
21	Engrenagem da plataforma rotativa e pinhão de acionamento	Figura 9-6	EP-OGL Lubrificante de engrenagem aberta A6-829-102971	Revista todos os dentes	500 horas ou 6 meses	Pulverização
21a	Giro da plataforma rotativa Pino de trava	Não mostrado	EP-OGL Lubrificante de engrenagem aberta A6-829-102971	Cobrir o pino	500 horas ou 6 meses	Pulverização
22	Rolamentos da plataforma rotativa	Figura 9-6	Graxa multiuso para pressão extrema EP-MPG A6-829-003477	Até que a graxa seja expelida em toda a circunferência do rolamento.	500 horas ou 6 meses	2 graxeiras na frente da plataforma rotativa.
NOTA: Gire a plataforma rotativa 90° e aplique graxa nas graxeiras. Continue a girar 90° e coloque graxa nas graxeiras até lubrificar o rolamento inteiro.						

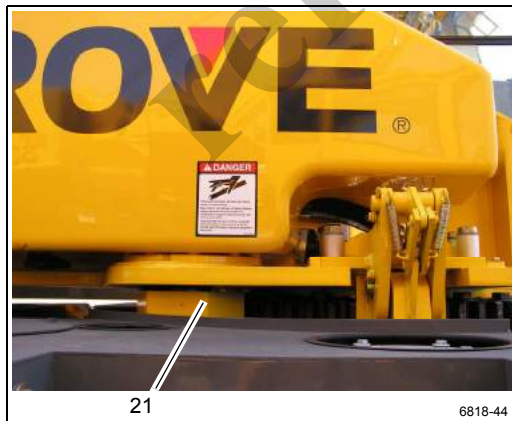
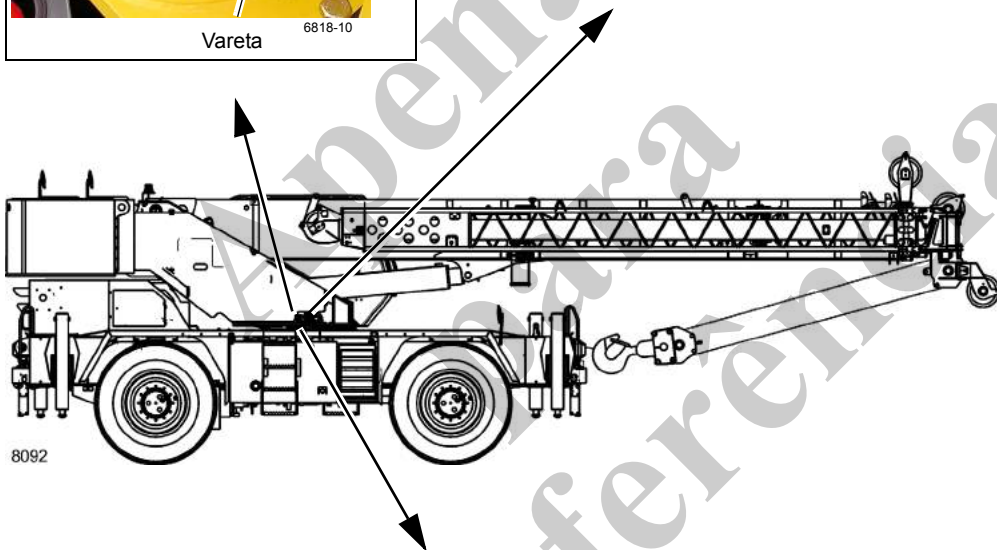
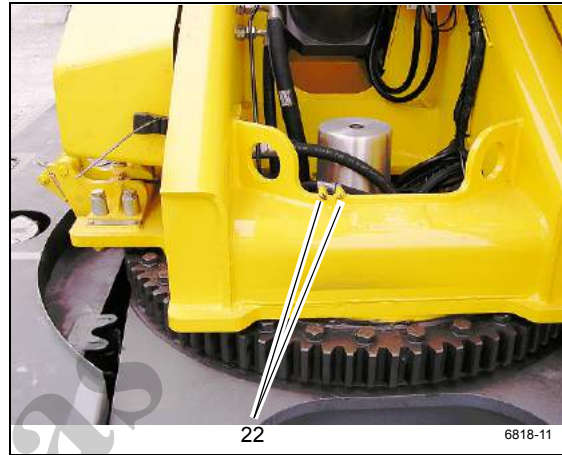
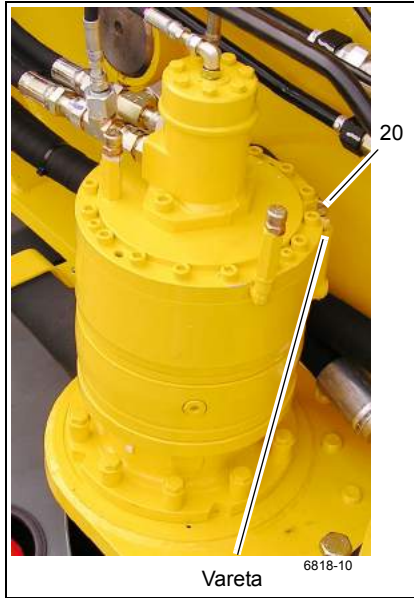


FIGURA 9-6

Item	Descrição do ponto de lubrificação	Figura nº	Lubrificante aprovado	Capacidade de lubrificação	Intervalo de lubrificação	Aplicação
Lança						
25	Pino do cilindro de elevação superior	Figura 9-7	Graxa multiuso para pressão extrema EP-MPG A6-829-003477	Até a graxa ser expelida	500 horas ou 3 meses	2 graxeiras
29	Rolamento da rótula do moitão	Figura 9-7	Graxa multiuso para pressão extrema EP-MPG A6-829-003477	Até a graxa ser expelida	250 horas ou 3 meses	1 graxeira
30	Polias do moitão	Figura 9-7	Graxa multiuso para pressão extrema EP-MPG A6-829-003477	Até a graxa ser expelida	250 horas ou 3 meses	4 graxeiras - 35 toneladas 3 graxeiras - 35 toneladas
31	Placas de desgaste do cilindro telescópico	Figura 9-7	Graxa multiuso para pressão extrema EP-MPG A6-829-003477	Cobrir totalmente	A cada desmontagem da lança ou 125 horas/ 3 meses	2 graxeiras por escova Estender a lança para acesso pelos furos.
32	Placas de desgaste laterais	Figura 9-7	Graxa multiuso para pressão extrema EP-MPG A6-829-003477	Cobrir totalmente todas as áreas em que as placas de desgaste se movem	250 horas ou 3 meses	12 pontos por pincel; com a lança na posição estendida
33	Placas de desgaste superiores da seção da lança	Figura 9-7	Graxa multiuso para pressão extrema EP-MPG A6-829-003477	Cobrir totalmente todas as áreas em que as placas de desgaste se movem	50 horas ou 1 semana	6 pontos por pincel; com a lança na posição estendida através dos furos de acesso.
34	Placas de desgaste inferiores da seção da lança	Figura 9-7	Graxa multiuso para pressão extrema EP-MPG A6-829-003477	Cobrir totalmente todas as áreas em que as placas de desgaste se movem	50 horas ou 1 semana	3 pontos por pincel; com a lança na posição estendida.
35	Polias do cabo de extensão	Figura 9-7	Graxa multiuso para pressão extrema EP-MPG A6-829-003477	Até a graxa ser expelida	250 horas ou 3 meses	3 graxeiras Estender a lança para acesso pelos furos
36	Polias do cabo de retração	Figura 9-7	Graxa multiuso para pressão extrema EP-MPG A6-829-003477	Até a graxa ser expelida	250 horas ou 3 meses	4 graxeiras

NOTA: Lubrifique os itens mais frequentemente do que o intervalo indicado na tabela se as condições ambientais e/ou operacionais exigirem.

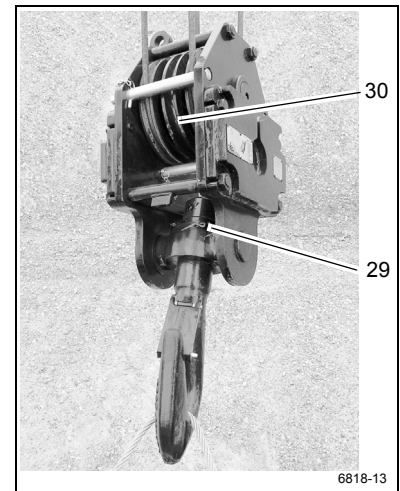
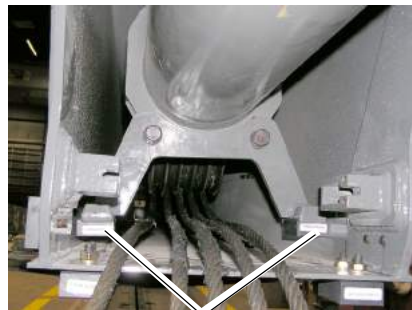
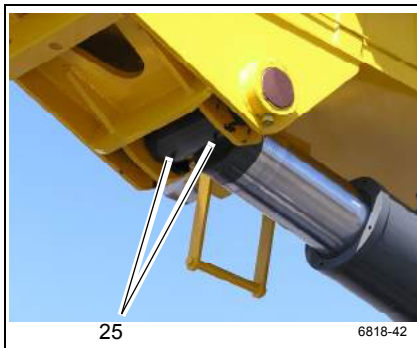
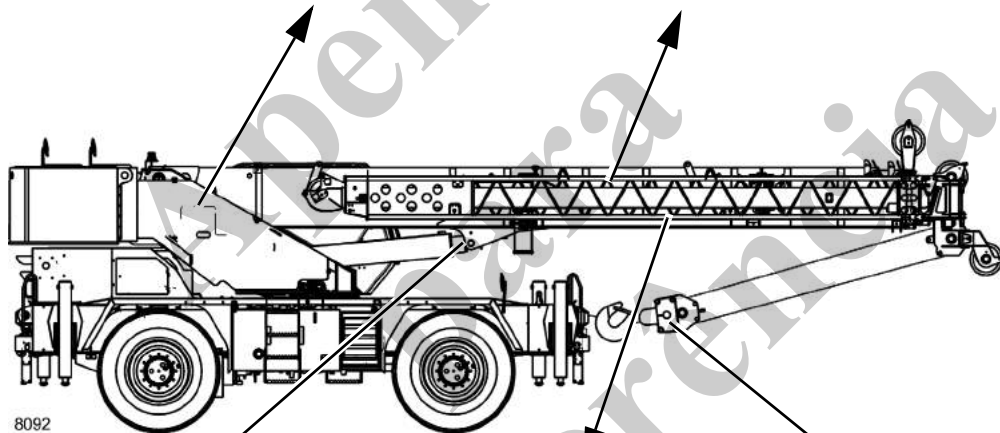
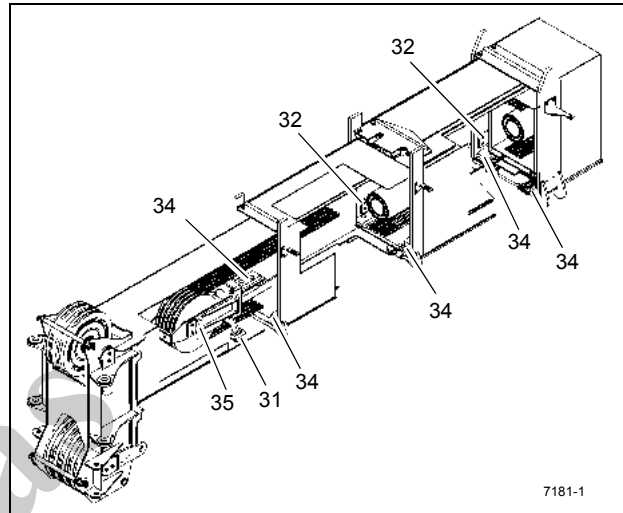
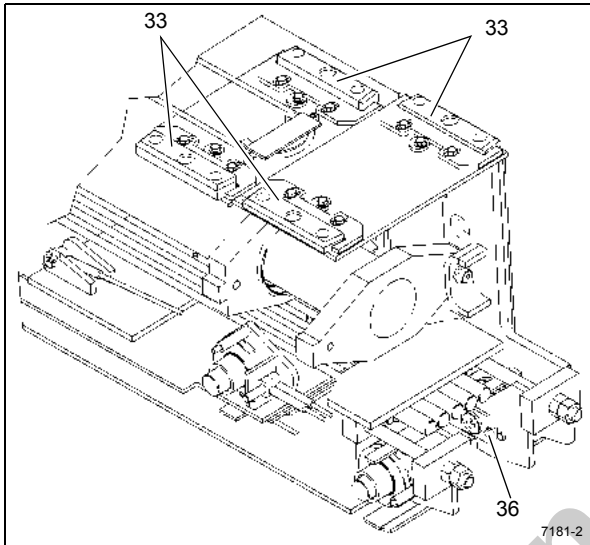


FIGURA 9-7

Item	Descrição do ponto de lubrificação	Figura nº	Lubrificante aprovado	Capacidade de lubrificação	Intervalo de lubrificação	Aplicação
Lança (continuação)						
37	Eixo do pivô da lança	Figura 9-8	Graxa multiuso para pressão extrema EP-MPG A6-829-003477	Até a graxa ser expelida	250 horas ou 3 meses	2 graxeiras
38	Polia de extensão da lança	Figura 9-8	Graxa multiuso para pressão extrema EP-MPG A6-829-003477	Até a graxa ser expelida	250 horas ou 3 meses	1 graxeira
39	Rolete de extensão da lança	Figura 9-8	Graxa multiuso para pressão extrema EP-MPG A6-829-003477	Até a graxa ser expelida	250 horas ou 3 meses	4 graxeiras
40	Polia da extremidade superior da lança	Figura 9-8	Graxa multiuso para pressão extrema EP-MPG A6-829-003477	Até a graxa ser expelida	250 horas ou 3 meses	1 graxeira
41	Polia da extremidade inferior da lança	Figura 9-8	Graxa multiuso para pressão extrema EP-MPG A6-829-003477	Até a graxa ser expelida	250 horas ou 3 meses	1 graxeira
42	Polia auxiliar da extremidade da lança	Figura 9-8	Graxa multiuso para pressão extrema EP-MPG A6-829-003477	Até a graxa ser expelida	250 horas ou 3 meses	1 graxeira
43	Polia do mastro	Figura 9-8	Graxa multiuso para pressão extrema EP-MPG A6-829-003477	Até a graxa ser expelida	500 horas ou 12 meses	1 graxeira

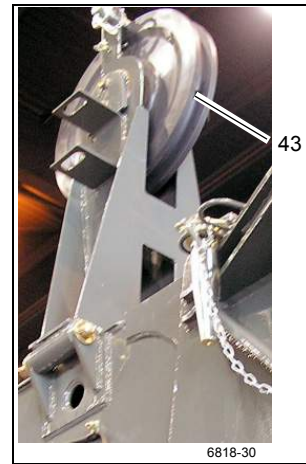
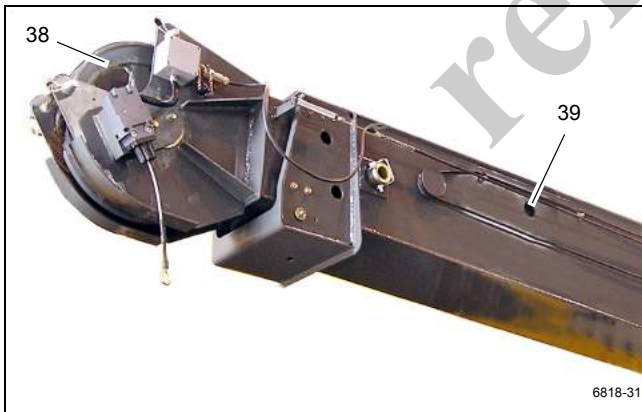
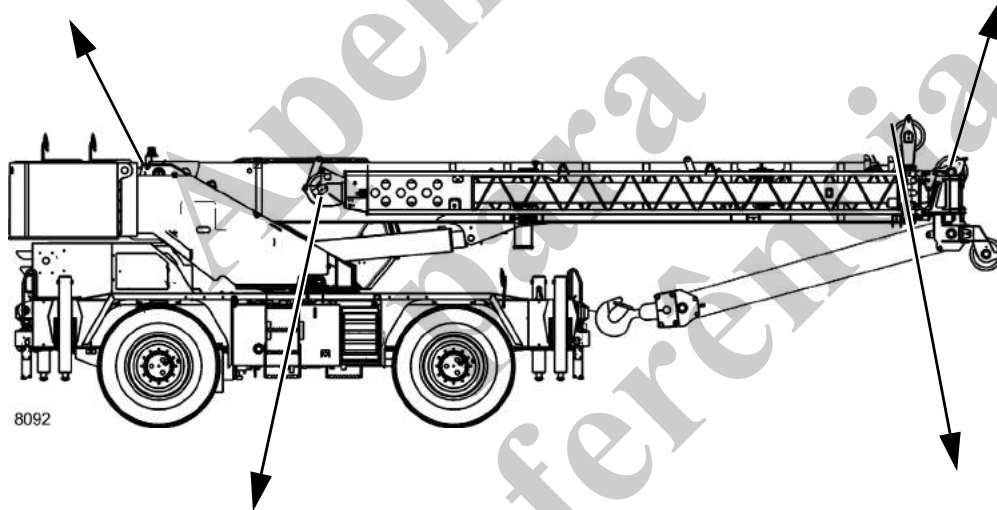
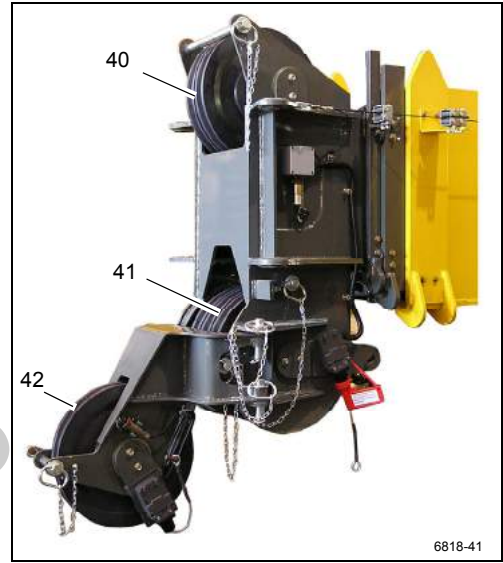


FIGURA 9-8

Item	Descrição do ponto de lubrificação	Figura nº	Lubrificante aprovado	Capacidade de lubrificação	Intervalo de lubrificação	Aplicação
Guincho						
45	Guincho principal	Figura 9-9	AGMA Lubrificante de engrenagens de pressão extrema A6-829-100213	5,2 l (5.5 qt)	<ul style="list-style-type: none"> • Verifique e abasteça a cada 50 horas ou semanalmente • Drene e abasteça a cada 1000 horas ou 12 meses. 	O nível de óleo deve aparecer no indicador visual de nível, ao menos 1/16 polegada da parte superior ou inferior do indicador visual de nível
46	Guincho auxiliar	Figura 9-9	AGMA Lubrificante de engrenagens de pressão extrema A6-829-100213	5,2 l (5.5 qt)	<ul style="list-style-type: none"> • Verifique e abasteça a cada 50 horas ou semanalmente • Drene e abasteça a cada 1000 horas ou 12 meses. 	O nível de óleo deve aparecer no indicador visual de nível, ao menos 1/16 polegada da parte superior ou inferior do indicador visual de nível
NOTA: Se o nível de óleo não estiver visível no indicador visual, o guincho pode estar pouco abastecido. Se houver vazamento de óleo pela tampa de ventilação, o guincho pode estar cheio demais.						
47	Seguidor do cabo (braços)	Figura 9-9	Graxa multiuso para pressão extrema EP-MPG A6-829-003477	Cobrir totalmente	250 horas ou 3 meses	Pulverização
NOTA: Lubrifique mais frequentemente do que o intervalo indicado na tabela se as condições ambientais e/ou operacionais exigirem.						

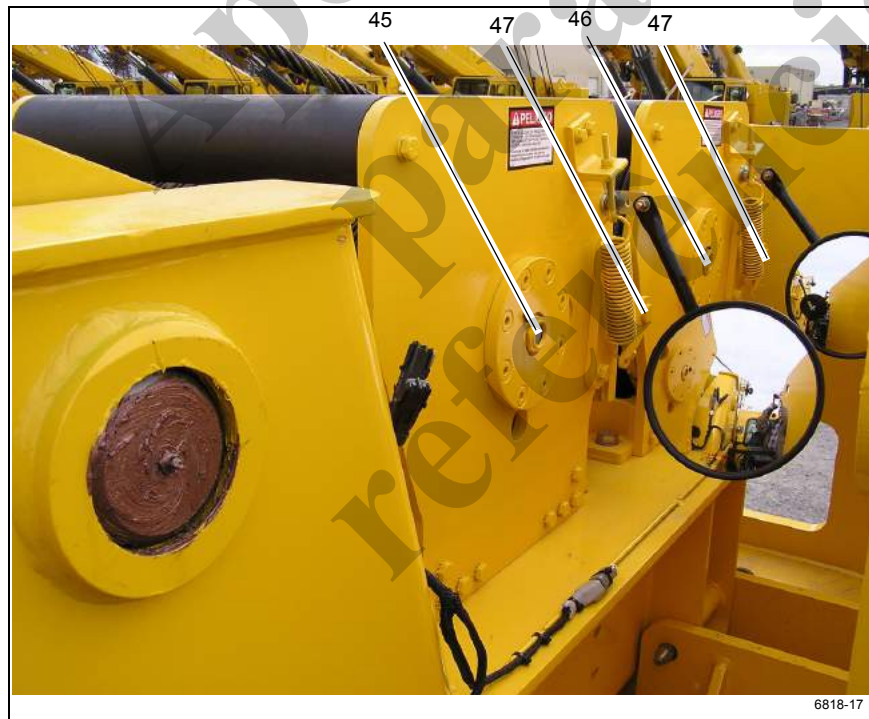
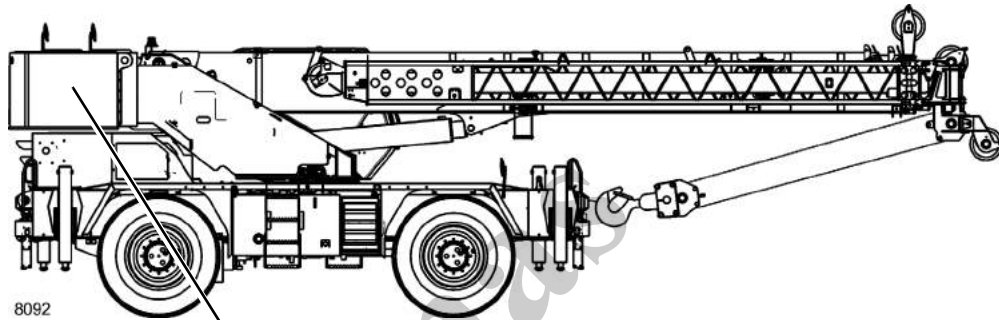


FIGURA 9-9

Item	Descrição do ponto de lubrificação	Figura nº	Lubrificante aprovado	Capacidade de lubrificação	Intervalo de lubrificação	Aplicação
Hidráulico						
48	Tanque hidráulico	Figura 9-10	Óleo hidráulico HYDO A6-829-006444	397,4 l (105 gal)	Verifique o nível de fluido a cada 10 horas ou diariamente.	<ul style="list-style-type: none"> Use o indicador visual de nível no lado do tanque, com a lança para baixo e todos os cilindros retraídos. Drene e complete conforme necessário.
<p>NOTA: As condições ambientais, bem como outras condições, podem afetar drasticamente a condição do óleo hidráulico e dos filtros. Dessa forma, não é possível definir intervalos específicos para a manutenção/troca de óleo hidráulico, filtros e respiros do tanque hidráulico. Entretanto, é imperativo para o desempenho contínuo satisfatório dos guindastes Grove que as inspeções sejam realizadas considerando-se como e onde cada guindaste será usado. Os contaminantes em suspensão no ar e captados podem reduzir significativamente a vida útil do óleo e a condição dos filtros de óleo hidráulico e dos respiros do tanque.</p> <ul style="list-style-type: none"> Em condições normais de operação, é recomendável que o óleo hidráulico, os filtros e os respiros sejam inspecionados e que sejam colhidas amostras dos óleos pelo menos a cada 3 a 6 meses e com maior frequência para condições severas de operação. As inspeções devem ser feitas para ver se há a partículas originárias ou absorvidas do ar e água que deterioram e contaminam o óleo (por exemplo, o óleo está com aspecto "leitoso", não é mais transparente nem apresenta mais a sua cor âmbar característica). O indicador de contorno do filtro de retorno deverá ser observado diariamente para determinar se o conteúdo dos contaminantes está alto. Se o indicador atingir a zona vermelha ou indicar uma condição de contorno, deverá ser colhida amostra do óleo hidráulico. O respiro do tanque hidráulico também deve ser inspecionado para garantir que não esteja restringindo a entrada e saída do fluxo de ar no reservatório. Para inspecionar o óleo hidráulico, encha um recipiente de vidro pequeno com uma amostra de óleo do reservatório e outro recipiente de vidro com óleo novo. Reserve as amostras, sem mexer nelas, por uma ou duas horas e, em seguida, compare-as. Se o óleo do reservatório estiver altamente contaminado com água, a amostra terá aspecto "leitoso" com apenas uma pequena camada de óleo transparente na parte superior. Se o aspecto "leitoso" for devido à espuma de ar, ela se dissipará e a aparência do óleo deverá ficar próxima à do óleo novo. Se houver qualquer dúvida, entre em contato com o distribuidor local autorizado da Manitowoc. O óleo hidráulico deve atender ou exceder o nível de limpeza da classe 17/14 da norma ISO 4406. 						
49	Filtro hidráulico	Figura 9-10	Óleo hidráulico HYDO A6-829-006444	---	Substitua o filtro quando o indicador estiver vermelho	---

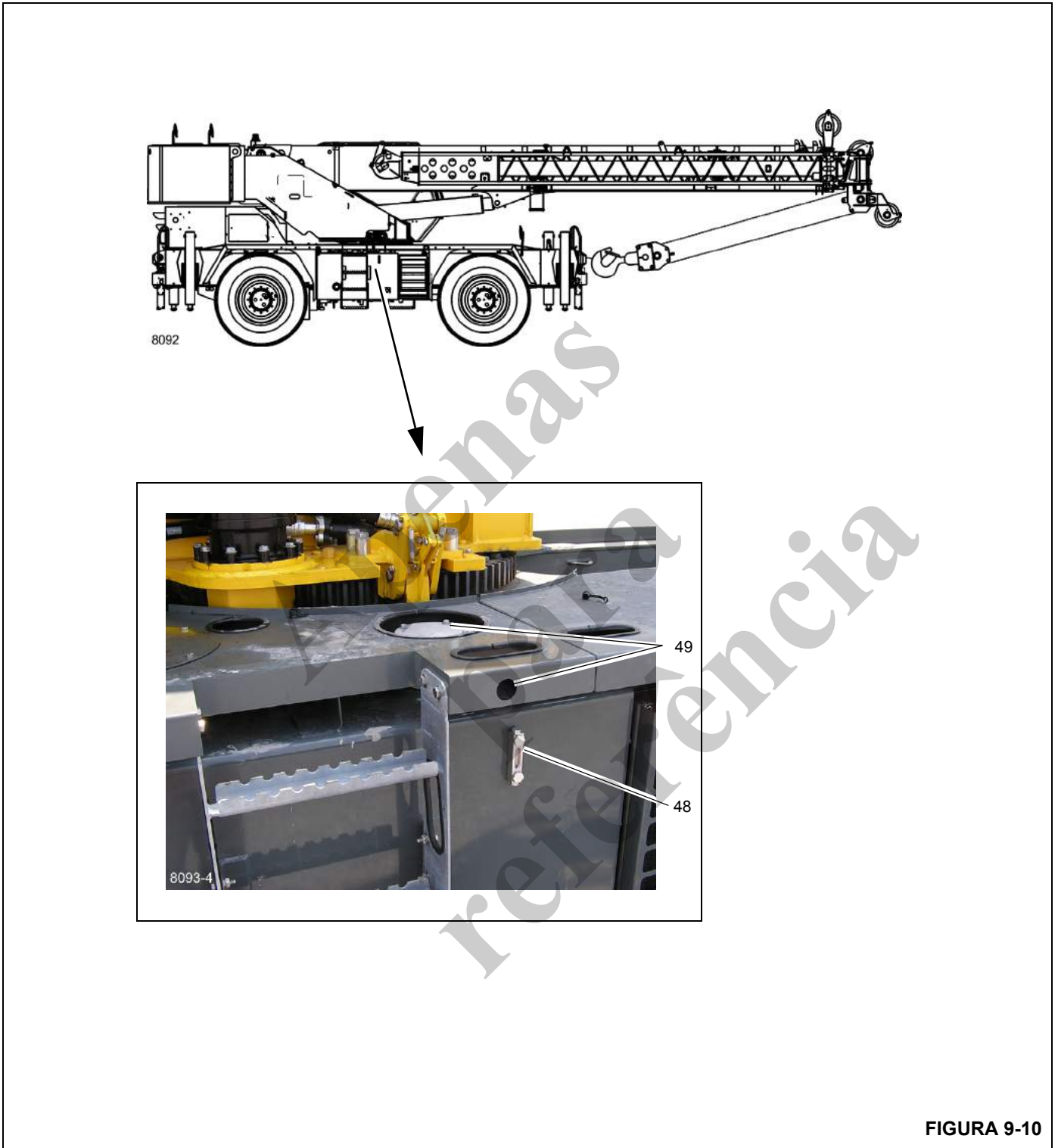


FIGURA 9-10

INIBIDOR DE FERRUGEM CARWELL®

Proteção de guindastes contra ferrugem

Os guindastes Manitowoc Crane Group são fabricados de acordo com elevados padrões de qualidade, incluindo o tipo de acabamento pintado que a indústria atual requer. Em parceria com nosso fornecedor de tintas, estamos fazendo a nossa parte para ajudar a prevenir a corrosão prematura dos guindastes.

Os guindastes Grove serão tratados com um inibidor de oxidação denominado Carwell® T32-CP-90. Embora um inibidor de ferrugem não consiga garantir que a máquina nunca enferruje, esse produto ajudará a proteger contra corrosão os guindastes Grove tratados com esse produto.

Carwell é um tratamento, não um revestimento. Ele não contém silicones, solventes, CFCs ou qualquer coisa que possa ser classificada como perigosa conforme o Regulamento 29CFR-19-10.1200 da OSHA. O produto é uma mistura líquida de derivados de petróleo, inibidores de ferrugem, repelentes de água e agentes que desalojam a água.

Um equipamento especial é utilizado para pulverizar uma leve película sobre toda a estrutura inferior e diversas outras áreas de cada guindaste novo antes do embarque. Quando aplicado, o produto tem uma coloração avermelhada para que os aplicadores possam ver a cobertura durante a aplicação. A tonalidade avermelhada se torna transparente dentro de aproximadamente de 24 horas após a aplicação.

Depois de aplicado, o tratamento pode parecer deixar um resíduo levemente "oleoso" sobre as superfícies pintadas e, até que a tonalidade avermelhada enfraqueça, pode ser confundido com vazamento de óleo hidráulico. Embora o produto não seja prejudicial às superfícies pintadas, vidro, plástico ou borracha, deve ser removido por meio das técnicas padrões de limpeza a vapor.

Esse tratamento atua de diversas maneiras: (1) elimina umidade contendo sal, sujeira e outros poluentes levantando-os e removendo-os da superfície metálica; (2) a película cria uma barreira repelente a umidade adicional que venha a ter contato com o metal; e (3) penetra em fendas.

Além do tratamento aplicado na fábrica, os proprietários de guindastes Grove devem fazer a manutenção adequada e ter cuidados para assegurar proteção duradoura de seu guindaste contra corrosão. Este procedimento fornece informações e orientações para ajudar a manter o acabamento pintado dos guindastes Grove.

As causas mais comuns de corrosão incluem:

- Sais da estrada, substâncias químicas, sujeira e umidade aprisionadas em áreas de difícil acesso.
- Lascamento ou desgaste de tinta, causados por pequenos incidentes ou componentes móveis.
- Danos causados por mau uso por parte de pessoas, tais como usar plataformas para transportar mecanismos de montagem, ferramentas ou armações.
- Exposição a perigos de ambientes agressivos como substâncias alcalinas, ácidos e outros produtos químicos que podem atacar o acabamento pintado do guindaste.

Embora as superfícies do guindaste facilmente visíveis pareçam causar o maior impacto na aparência do guindaste, deve-se dar atenção especial à estrutura inferior do guindaste para minimizar os efeitos nocivos da corrosão.

Preste atenção particular e aumente a frequência da limpeza se o guindaste for utilizado:

- Em estradas com grande quantidade de sal ou cálcio aplicados para tratar superfícies de ruas com gelo ou neve.
- Em áreas que utilizam produtos químicos de controle de poeira.
- Em qualquer lugar com níveis elevados de umidade, especialmente nas proximidades de água salgada.
- Durante períodos prolongados de exposição a condições de umidade (por exemplo, umidade presente no barro), onde determinadas peças do guindaste podem ser corroídas, embora outras partes permaneçam secas.
- Em alta umidade ou quando as temperaturas estão um pouco acima do ponto de congelamento.

Procedimentos de limpeza

Para ajudar a proteger os guindastes Grove contra corrosão, a Manitowoc Crane Care recomenda lavar o guindaste pelo menos mensalmente, para remover todos os materiais estranhos. Pode ser necessária limpeza mais frequente quando operar em condições ambientais adversas. Para limpar o guindaste, siga estas orientações:

- Água sob alta pressão ou vapor são eficazes para limpar a estrutura inferior e os alojamentos das rodas do guindaste. Manter essas áreas limpas não apenas ajuda a retardar os efeitos da corrosão, mas também melhora a capacidade de identificar problemas potenciais antes que aumentem



AVISO

A água sob alta pressão pode ser forçada em espaços e infiltrar além das vedações. Evite usar lavagem sob pressão nas proximidades de controle elétricos, painéis, fiação, sensores, mangueiras hidráulicas e conexões, ou de qualquer coisa que possa ser danificada pela alta pressão de limpeza/pulverização.

- Enxague a sujeira e a poeira antes de lavar o guindaste. A poeira pode riscar o acabamento do guindaste durante a lavagem/limpeza.
- Manchas difíceis de limpar causadas por alcatrão de estrada ou insetos devem ser tratadas e limpas após enxaguar e antes de lavar. Não utilize solventes ou gasolina.
- Lave apenas com sabões e detergentes recomendados para acabamentos de pintura automotiva.
- Enxague todas as superfícies cuidadosamente para evitar estrias causadas por resíduos de sabão.
- Deixe o guindaste secar completamente. A secagem pode ser acelerada usando ar comprimido para remover o excesso de água.

NOTA: Recomenda-se polir e encerar (com uma cera automotiva) para manter o acabamento da pintura original.

Inspeção e reparo

- Imediatamente após a limpeza, a Manitowoc Crane Care recomenda fazer uma inspeção para detectar as áreas que possam ter sido danificadas por fragmentos de pedras ou incidentes menores. Um risco pequeno (que não chegou à superfície do substrato) pode ser desbastado com um removedor automotivo de riscos. Recomenda-se que, depois, uma boa camada de cera automotiva seja aplicada a essa área.
- Todos os pontos identificados e/ou áreas que foram riscadas no metal devem ser retocadas e reparadas o mais breve possível para evitar oxidação rápida. Para reparar um risco profundo (que atingiu o metal) ou pequenos danos, siga estes procedimentos:

NOTA: A Manitowoc Crane Care recomenda que um funileiro qualificado prepare, aplique o fundo e pinte qualquer risco profundo ou pequenos danos.



AVISO

Para qualquer dano considerado estrutural, a Manitowoc Crane Care deve ser contatada e consultada sobre quais reparos podem ser necessários.

- Para riscos e marcas em áreas altamente visíveis:
- Lixe para remover o risco e alise para fora da marca para misturar o reparo com a superfície original. Massa de carroceria pode ser aplicada conforme necessário para esconder o defeito; em seguida, lixe até alisar.
- Cubra todas as áreas de metal expostas com um fundo compatível com a pintura original
- e deixe secar completamente.
- Prepare a superfície antes de aplicar a camada de acabamento de pintura.
- Aplique uma camada de acabamento de pintura usando técnicas de mistura aceitas. Recomenda-se o uso de cores da pintura originais para garantir a melhor correspondência possível das cores.

Para riscos e marcas em áreas de pouca visibilidade:

- Considere retocar os pontos com uma técnica de pincel para cobrir o metal descoberto. Isso retardará os efeitos da corrosão e permitirá fazer os reparos mais tarde no intervalo normal de manutenção.

Manchas devem ser retocadas com tinta de qualidade. Os fundos tendem a ser porosos; usar somente uma única camada de fundo permitirá que o ar e a água penetrem o reparo ao longo do tempo.

Aplicação

Dependendo do ambiente em que um guindaste é utilizado e/ou armazenado, a aplicação inicial de fábrica de Carwell T32-CP-90 deve ajudar a inibir a corrosão por até cerca de 12 meses.

Após esse tempo, recomenda-se que o tratamento seja reaplicado periodicamente pelo proprietário do guindaste para ajudar a continuar protegendo de corrosão o guindaste e seus componentes.

No entanto, se um guindaste for utilizado e/ou armazenado em ambientes agressivos (como ilhas e regiões costeiras, zonas industriais, áreas onde o sal é habitualmente utilizado em estradas durante o inverno etc.), recomenda-se reaplicar o tratamento antes dos 12 meses, por exemplo, repetir o tratamento em 6 a 9 meses.

- Não aplique em áreas de aplicação recente de fundo ou tinta por pelo menos 48 horas após a pintura estar adequadamente seca e curada. Para áreas com retoques

pequenos é necessário um período de cura de 24 horas antes de aplicar o tratamento.

NOTA: É necessário que a unidade esteja completamente seca antes de aplicar o tratamento.

- Não deixe o produto empoçar nem formar depósito sobre guarnições, juntas de borracha etc. A unidade não deve ter poças ou escorrimentos evidentes em nenhum lugar.
- Para garantir uma cobertura adequada do tratamento, o produto precisa ser nebulizado na unidade.
- Recomenda-se usar potes de pressão para aplicar o tratamento à unidade a ser processada.
- O tratamento Carwell está disponível em frascos de pulverização de 16 onças na Manitowoc Crane Care (solite o número da peça 8898904099).
- Após concluir a aplicação do tratamento, lave ou limpe os resíduos de película de faróis, para-brisa, alças de mão, escadas/degraus e de todas as áreas de acesso ao guindaste, conforme necessário.

Se tiver qualquer dúvida, entre em contato com a Manitowoc Crane Care.

Áreas de aplicação

Consulte a Figura 9-11 e a Figura 9-12.

- A parte inferior da unidade terá cobertura total do inibidor de ferrugem. Essas são as únicas áreas que uma camada completa do inibidor de ferrugem é aceitável sobre superfícies pintadas. As áreas incluem: válvulas, extremidades de mangueiras e conexões, rótula, bombas, eixos, linhas de acionamento, transmissão, elementos de fixação do anel de giro e todas as superfícies internas da estrutura.
- As áreas de aplicação na estrutura são: extremidades de mangueira e conexões, todos os elementos e peças de fixação não pintados, todas as superfícies de metal expostas, patolas dos estabilizadores e peças de fixação do alarme de ré.
- As áreas de aplicação na superestrutura são: extremidades de mangueiras e conexões, cabos de aço do guincho, as molas de tensão dos roletes nos guinchos, todos os elementos e peças de fixação não pintados, válvulas, elementos de fixação do anel de giro e todas as superfícies de metal expostas.
- As áreas de aplicação na lança são: pinos pivôs, extremidades de mangueira e conexões, pinos e eixos do jib, todas as superfícies de metal expostas, pinos da bola do guindaste/pinos e elementos de fixação do moitão.
- O tratamento terá que ser aplicado a todas as peças de fixação, grampos, pinos e conexões de mangueira não pintados.





FIGURA 9-12

Item	Descrição
1	Molas de tensão do guincho
2	Pinos, grampos da extensão da lança
3	Pinos, grampos da extremidade da lança
4	Moitão/bola do guindaste
5	Peças de fixação do suporte da extensão da lança
6	Eixo do pivô
7	Conexões das mangueiras dentro da plataforma rotativa

Item	Descrição
8	Todas as peças de fixação, presilhas, pinos, conexões de mangueiras não pintadas, pinos e presilhas do estabilizador
9	Conexões de mangueira do estabilizador
10	Cabo de fixação do moitão
11	Pinos, grampos do estabilizador
12	Peças de ajuste da placa de desgaste da viga do estabilizador
13	Elementos de fixação do rolamento da plataforma rotativa
14	Toda a parte inferior da unidade

Item	Descrição
15	Peças de montagem do trem de força dentro do compartimento
16	Banco de válvulas
17	Conexões das mangueiras do guincho
18	Cabo de aço
19	Peças de montagem do contrapeso
20	Pinos do contrapeso
21	Conexões de mangueira
22	Peças de montagem do espelho

Apenas
para
referência

Abenas
para
referência

PÁGINA EM BRANCO

Índice alfabético

Acessório com coletor de controle direcional de giro	2-35
Alinhamento do guincho à lança	5-7
Atuador do freio de estacionamento	8-24
Bombas hidráulicas	2-14
Cabo de aço	1-17
Caixa de engrenagens e freio de giro	6-8
Cilindro de bloqueio de oscilação do eixo	2-70
Cilindro de direção	2-74
Cilindro de elevação	2-63
Cilindro de extensão do estabilizador	2-77
Cilindro do estabilizador com macaco	2-80
Cilindro telescópico de haste dupla	2-66
Cilindros	2-60
Circuito de elevação	4-4
Circuito de pressão de suprimento e retorno	2-8
Circuito do telescópio	4-4
Coletor de controle do estabilizador	2-48
Coletor integrado do estabilizador/direção traseira	2-51
Componentes do sistema da lança	4-2
Deteção e resolução de problemas do circuito de elevação	4-43
Deteção e resolução de problemas do circuito do telescópio	4-40
Eixos	8-1
Estabilizadores	8-28
Freio de estacionamento	8-25
Freio de serviço do acumulador hidráulico	2-44
Freios de serviço	8-18
Informações gerais	9-1
Inibidor de ferrugem Carwell®	9-26
Instalação da extensão da lança articulada	4-34
Intervalos de lubrificação	9-1
Introdução	6-1
Lista de especificações	1-2
Lubrificação do cabo de aço	9-3
Manutenção da lança	4-38
Manutenção do cilindro de elevação	4-45
Manutenção dos cabos de extensão e retração	4-39
Manutenção e inspeção do guincho	5-4
Manutenção geral	1-8
Manutenção preventiva e amostra de óleo	5-6
Montagem final da lança	4-33
Motor a pistão e válvula de controle	5-8
Motor de giro	6-7
Motor	7-1
Notas sobre manutenção geral	4-5
Polias da extremidade da lança	4-16
Pontos de lubrificação	9-4
Procedimento de montagem da lança	4-17
Procedimento de teste do freio para guinchos HP15C-17G, HO30A-19G, HP35-26G	5-6
Procedimentos de ajuste de pressão	2-18
Proteção ambiental	9-1
Remoção da extensão da lança articulada	4-5
Remoção da lança	4-6
Remoção do contrapeso	5-14
Resfriador de óleo	2-13
Rolamento do giro	6-10

Rótulas	6-15
Sequência de extensão da lança	4-2
Sequência de retração da lança	4-4
Sistema de admissão de ar e escape	7-9
Sistema de arrefecimento de água	7-16
Sistema de bloqueio de oscilação do eixo traseiro	8-15
Sistema de combustível	7-7
Sistema de freio	8-16
Sistema indicador de rotação do tambor do guincho	5-12
Sistema propulsor	7-21
Sistemas de direção	8-10
Tambor-guia e seguidor de cabo	5-9
Tensão da extensão da lança e dos cabos de retração	4-36
Teoria de operação	5-1
Válvula da mudança de faixa/freio de estacionamento	2-55
Válvula de bloqueio de oscilação do eixo (opcional para unidades CE)	2-58
Válvula de bloqueio de oscilação do eixo (unidades padrão)	2-56
Válvula de carga do acumulador duplo	2-42
Válvula de controle de direção	2-38
Válvula de segurança operada por piloto	2-50
Válvula do bloqueio do diferencial do eixo cruzado	2-46
Válvula do freio de estacionamento	8-28
Válvula do freio em série com pedal	2-40
Válvulas de controle direcional	2-32
Válvulas de retenção	2-45
Válvulas de segurança	2-54
Válvulas	2-28

Apenas
para
referência

*Apenas
para
referência*