

Grove RT9130E-2

Manual de servicio



*Solo por
referencia*

ESTA PÁGINA HA SIDO DEJADA EN BLANCO

MANUAL DE SERVICIO

Este manual ha sido preparado para la máquina siguiente y debe considerarse como parte de la misma.

RT9130E-2

Número de modelo de la grúa

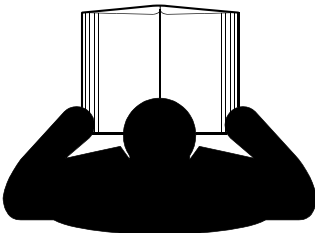
Este manual se divide en las secciones siguientes:

SECCIÓN 1	INTRODUCCIÓN
SECCIÓN 2	SISTEMA HIDRÁULICO
SECCIÓN 3	SISTEMA ELÉCTRICO
SECCIÓN 4	PLUMA
SECCIÓN 5	MALACATE Y CONTRAPESO
SECCIÓN 6	SISTEMA DE GIRO
SECCIÓN 7	TREN DE MANDO
SECCIÓN 8	TREN DE RODAJE
SECCIÓN 9	LUBRICACIÓN

AVISO

El número de serie de la grúa es el único método que el distribuidor o la fábrica tiene para proporcionarle los repuestos correctos y la información de mantenimiento apropiada.

El número de serie de la grúa se indica en la etiqueta del fabricante fijada en la cabina del operador. ***Siempre proporcione el número de serie de la grúa*** al pedir repuestos o informar de problemas de servicio al distribuidor o a la fábrica.



! PELIGRO!

Un operador que no está capacitado se expone a sí mismo y a otras personas a la muerte o lesiones graves. No utilice esta grúa a menos que:

- Se le haya instruido sobre cómo manejar en forma segura esta grúa. Manitowoc no se responsabiliza de la calificación del personal.
- Haya leído, entendido y cumplido las recomendaciones de funcionamiento y de seguridad contenidas en los manuales del fabricante de la grúa y las tablas de carga, las normas de trabajo de su empleador y los reglamentos gubernamentales aplicables.
- Esté seguro que todas las etiquetas de seguridad, protectores y otros dispositivos de seguridad estén en su lugar y en buenas condiciones.
- El manual del operador y la tabla de carga se encuentren en el bolsillo suministrado en la grúa.



ADVERTENCIA

Propuesta 65 de California

La inhalación de gases de escape del motor diésel lo expondrán a sustancias químicas que, según el Estado de California, causan cáncer, defectos congénitos u otros daños al sistema reproductor.

- Siempre ponga en marcha y haga funcionar el motor en una zona bien ventilada.
- Si está en un área cerrada, ventile los gases de escape hacia el exterior.
- No modifique ni altere el sistema de escape.
- No haga funcionar el motor a ralentí, salvo cuando sea necesario.

Para más información, visite la página www.P65warnings.ca.gov/diesel.

Los bornes, terminales y demás accesorios relacionados con la batería contienen plomo y compuestos de plomo, que son sustancias químicas conocidas en el Estado de California como causantes de cáncer, defectos congénitos y toxicidad reproductiva. Lávese las manos después de trabajar con la batería.

Uso de supresor de chispas en California

El funcionamiento de este equipo puede crear chispas que pueden iniciar incendios alrededor de la vegetación seca. Es posible que se requiera el uso de un supresor de chispas. El propietario/operador debería comunicarse con los departamentos de bomberos locales para informarse sobre las leyes o reglamentos relacionados con los requisitos para la prevención de incendios.

El idioma original de esta publicación es el inglés.

CONTENIDO

Vea el final de este manual para el Índice alfabético

SECCIÓN 1	Introducción
Descripción	1-1
Resumen de los manuales	1-1
Informe de entrega	1-2
Apoyo al cliente.....	1-2
Información de seguridad	1-2
Diseño general de la grúa.....	1-2
Descripción específica de la grúa.....	1-2
Capacidades de elevación (tabla de carga)	1-2
Componentes básicos	1-2
Distribución de peso sobre los ejes	1-2
Lista de especificaciones	1-3
Generalidades.....	1-3
Dimensiones	1-3
Capacidades.....	1-3
Convertidor de par	1-3
Transmisión	1-3
Motor.....	1-3
Ejes.....	1-3
Frenos.....	1-3
Ruedas y neumáticos	1-3
Mecanismo de giro	1-3
Pluma	1-3
Conjunto de adaptador giratorio	1-3
Bombas hidráulicas	1-4
Malacates	1-4
Ubicación de componentes.....	1-7
Mantenimiento general	1-10
Limpieza	1-10
Después de la limpieza.....	1-10
Retiro e instalación	1-10
Desarmado y armado	1-11
Montaje de piezas a presión	1-11
Dispositivos de bloqueo	1-11
Alambres y cables.....	1-11
Suplementos.....	1-11
Mangueras y tubos	1-11
Cojinetes	1-12
Empaquetaduras.....	1-13
Baterías.....	1-13
Sistemas hidráulicos	1-13
Adaptadores hidráulicos	1-15
Sistema eléctrico.....	1-17
Falla por fatiga de estructuras soldadas	1-17
Loctite®	1-17
Sujetadores y valores de apriete	1-18
Espárragos soldados	1-21
Cable	1-22
Generalidades.....	1-22
Condiciones ambientales	1-22
Cargas de impactos dinámicos	1-22
Lubricación	1-22

Precauciones y recomendaciones durante la inspección o sustitución de componentes	1-23
Inspección de cables - Cables móviles y fijos	1-23
Registros	1-23
Inspecciones frecuentes	1-23
Inspección de cables - Cables de extensión y retracción de la pluma	1-24
Inspección/sustitución de cables (todos los cables)	1-24
Sujeción del cable	1-25
Instalación de cable de alambre clase 35x7	1-26
Procedimientos de corte y preparación de cables 35x7	1-26
SECCIÓN 2 Sistema hidráulico	
Descripción	2-3
Recomendaciones para el aceite hidráulico	2-3
Vaciado y enjuague	2-6
Eliminación de aire del sistema hidráulico	2-7
Sustitución de piezas	2-7
Válvulas de control de sentido	2-8
Inspección	2-8
Fugas en válvulas	2-8
Agarrotamiento de carretes	2-8
Inspección visual de mangueras y adaptadores	2-8
Circuito de presión de suministro y retorno	2-9
Descripción	2-9
Distribución de bombas	2-10
Mantenimiento	2-11
Localización de averías	2-11
Mantenimiento del filtro	2-13
Enfriador de aceite	2-16
Descripción	2-16
Bombas hidráulicas	2-17
Descripción	2-17
Mantenimiento	2-17
Procedimientos de ajuste de presión	2-22
Procedimiento A —Ajuste de las presiones de alivio de la válvula de control de sentido principal	2-23
Procedimiento B - Revisión de ajuste de válvula reductora de presión/secuencia	2-25
Procedimiento C - Revisión de la presión de suministro del freno de giro	2-25
Procedimiento D - Revisión de la presión de la válvula de alivio del circuito de frenos de servicio y acondicionador de aire	2-25
Procedimiento E - Revisión de los límites de presión de la válvula de carga de acumulador doble de los frenos de servicio	2-26
Procedimiento F - Revisión de la presión de precarga del acumulador	2-27
Procedimiento G - Precarga del acumulador	2-27
Procedimiento H - Revisión de la presión de la válvula de alivio de la dirección delantera	2-27
Procedimiento I - Revisión de presión de alivio de lumbreras de trabajo de válvula de giro	2-28
Procedimiento J - Revisión de presión de alivio de la válvula de control de suministro de contrapeso	2-28
Procedimiento K - Revisión de la presión de la válvula de alivio de estabilizadores/dirección trasera	2-30
Procedimiento L - Revisión/Ajuste del colector de aceite de compensación (Contracción térmica)	2-30
Procedimiento M - Revisión/ajuste de la presión de bloqueo del diferencial.	2-31
Procedimiento N - Revisión de la válvula de control del motor del enfriador de aire de carga (CAC) —Tier 3 únicamente	2-32

Válvulas	2-33
Generalidades	2-33
Válvulas de control de sentido	2-36
Descripción	2-36
Mantenimiento	2-36
Válvula selectora de giro en paralelo/serie	2-42
Descripción	2-42
Mantenimiento	2-42
Válvula de secuencia/reductora de presión con colector controlado por solenoide	2-43
Descripción	2-43
Mantenimiento	2-43
Válvula de liberación del freno de giro - Revisión funcional	2-43
Válvula de funciones de la grúa - Revisión funcional	2-43
Válvula de control de dirección-de desplazamiento doble	2-45
Descripción	2-45
Mantenimiento	2-45
Válvula de control de caudal del enfriador de aire de carga (CAC)	2-46
Descripción	2-46
Mantenimiento	2-46
Válvula hidráulica de control remoto	2-48
Válvulas de control de eje sencillo	2-48
Válvulas de control de eje doble (opcional)	2-48
Mantenimiento	2-48
Válvula del servofreno de giro	2-50
Descripción	2-50
Mantenimiento	2-50
Válvula de retención activada por piloto doble	2-51
Descripción	2-51
Mantenimiento	2-51
Válvula de freno de tándem con pedal	2-52
Descripción	2-52
Mantenimiento	2-52
Válvula de carga del acumulador doble	2-53
Descripción	2-53
Mantenimiento	2-53
Acumulador hidráulico de frenos de servicio	2-55
Descripción	2-55
Mantenimiento	2-55
Acumulador hidráulico de detección de carga	2-55
Descripción	2-55
Mantenimiento	2-55
Válvulas de retención	2-56
Descripción	2-56
Mantenimiento	2-56
Válvula de vaivén	2-57
Descripción	2-57
Mantenimiento	2-57
Instalación	2-57
Válvulas de solenoide	2-58
Descripción	2-58
Mantenimiento	2-58
Válvula de bloqueo del diferencial entre ruedas	2-59
Descripción	2-59
Mantenimiento	2-59
Válvulas de retención	2-59
Descripción	2-59
Mantenimiento	2-59

Válvula de estabilizadores/dirección trasera/retiro de pasador de caja de estabilizadores	2-60
Descripción	2-60
Mantenimiento	2-60
Colector de control de estabilizadores	2-62
Descripción	2-62
Mantenimiento	2-62
Válvula de retención activada por piloto	2-63
Descripción	2-63
Mantenimiento	2-63
Válvula de purga de presión	2-64
Descripción	2-64
Mantenimiento	2-64
Válvula de bloqueo de oscilación del eje	2-66
Descripción	2-66
Mantenimiento	2-66
Válvula de alivio	2-66
Descripción	2-66
Mantenimiento	2-66
Colector de válvulas de carga de cilindros telescópicos (en su caso)	2-67
Descripción	2-67
Revisión/ajuste del colector de la válvula de carga	2-67
Mantenimiento	2-67
Cilindros	2-70
Generalidades	2-70
Mantenimiento	2-70
Protección de la superficie de las varillas de cilindro	2-70
Cilindro de elevación	2-73
Descripción	2-73
Mantenimiento	2-73
Cilindro telescópico de dos varillas	2-77
Descripción	2-77
Mantenimiento	2-77
Cilindro telescópico superior	2-81
Descripción	2-81
Mantenimiento	2-81
Cilindro de bloqueo de oscilación del eje	2-84
Descripción	2-84
Mantenimiento	2-84
Cilindro de dirección	2-86
Descripción	2-86
Mantenimiento	2-86
Cilindro de extensión del estabilizador	2-90
Descripción	2-90
Mantenimiento	2-90
Cilindro de gato de estabilizador	2-92
Descripción	2-92
Mantenimiento	2-92
Cilindro de inclinación	2-95
Descripción	2-95
Mantenimiento	2-95
Cilindro de pasador hidráulico	2-99
Descripción	2-99
Mantenimiento	2-99
Cilindro del freno de estacionamiento	2-101
Descripción	2-101

SECCIÓN 3. Sistema eléctrico

Descripción 3-1
 Generalidades. 3-1
 Alternador 3-1
 Baterías. 3-2
 Tablero de fusibles 3-2
 Relés. 3-4
 Mantenimiento 3-6
 Generalidades. 3-6
 Localización de averías generales 3-6
 Localización de averías de arranque del motor 3-6
 Localización de averías de carga del motor 3-7
 Localización de averías de accesorios 3-7
 Localización de averías eléctricas causadas por el adaptador giratorio. 3-8
 Localización de averías de conectores. 3-8
 Luces indicadoras. 3-9
 Localización de averías de los componentes y accesorios de la grúa. 3-11
 Sustitución del alternador 3-11
 Sustitución del arrancador 3-12
 Sustitución de la batería 3-12
 Sustitución de los componentes del tablero de relés 3-13
 Sustitución del cuadro de medidores 3-13
 Sustitución de interruptores basculantes 3-14
 Sustitución del interruptor de encendido. 3-15
 Sustitución de palanca de cambios de la transmisión y de señalizadores de viraje 3-16
 Sustitución del conjunto del limpiaparabrisas. 3-18
 Sustitución del conjunto del lavaparabrisas 3-19
 Sustitución del conjunto del limpiacrystal de la ventana en el techo 3-20
 Sistema de carga de cilindros telescópicos - Diagrama esquemático eléctrico (si lo tiene) 3-20
 Herramientas para localización de averías 3-22
 Equipo opcional 3-22
 Luz de baliza 3-22
 Proyectores montados en la pluma 3-22
 Espejo retrovisor. 3-22
 Acondicionador de aire 3-22
 Funcionamiento en clima frío 3-22

SECCIÓN 4. Pluma

Descripción 4-1
 Extensión de celosía 4-1
 Extensión de celosía opcional 4-1
 Insertos de extensión de celosía opcional 4-2
 Interruptores de control de pluma 4-2
 Teoría de funcionamiento 4-2
 Extensión de la pluma. 4-2
 Retracción de la pluma 4-3
 Sistema limitador de capacidad nominal (RCL) (con sistema de control de la pluma) 4-3
 Generalidades. 4-3
 Descripción del sistema de control de telescopización. 4-3
 Secuencia de extensión de la pluma principal 4-4
 Secuencia de extensión de pluma principal con extensiones de pluma o plumín descentrado 4-4
 Sistema de control electrónico 4-6

Mantenimiento de la pluma	4-7
Retiro	4-7
Desarmado de la pluma	4-9
Mantenimiento adicional, pluma desarmada	4-17
Poleas de punta de pluma	4-17
Conjunto de la pluma	4-18
Instalación	4-23
Revisión funcional	4-24
Inspección	4-24
Alineación y mantenimiento de la pluma	4-24
Ajuste de válvulas de retención accionadas por leva	4-25
Ajuste del bloque guía	4-25
Cables de extensión y retracción de la pluma	4-25
Mantenimiento	4-25
Circuito de telescopización	4-27
Descripción	4-27
Teoría de funcionamiento	4-27
Mantenimiento	4-28
Carrete de manguera	4-31
Descripción	4-31
Mantenimiento	4-31
Circuito de elevación	4-35
Descripción	4-35
Teoría de funcionamiento	4-35
Mantenimiento	4-35
Sistema de retiro de pluma	4-42
Descripción	4-42
Mantenimiento	4-42
Extensión de pluma articulada de plegado doble	4-44
Descripción	4-44
Identificación	4-44
Aparejo de gancho	4-44
Descripción	4-44
Mantenimiento	4-44

SECCIÓN 5 **Malacate y contrapeso**

Descripción	5-1
Teoría de funcionamiento	5-1
Mantenimiento	5-2
Procedimiento de calentamiento	5-2
Revisión funcional	5-7
Uso e inspección	5-7
Mantenimiento preventivo	5-8
Muestreo del aceite	5-9
Procedimiento de prueba de freno	5-10
Alineación del malacate con respecto a la pluma	5-11
Preparación	5-11
Herramientas requeridas	5-11
Procedimiento	5-11
Motor y freno	5-13
Descripción	5-13
Mantenimiento	5-13
Tambor intermedio y seguidor del cable	5-14
Descripción	5-14
Mantenimiento	5-14
Indicador de capa mínima	5-17

Descripción	5-17
Mantenimiento	5-17
Sistema indicador de rotación del tambor del malacate	5-19
Descripción	5-19
Mantenimiento	5-19
Sistema de pantalla del indicador de rotación del malacate (HRI)	5-20
Retiro e instalación del contrapeso	5-22
Instalación del pedestal de contrapeso.	5-22
Contrapesos estándar y pesado y estructura de malacate auxiliar	5-23
Retiro del pedestal del contrapeso	5-27

SECCIÓN 6. Sistema de giro

Descripción	6-1
Teoría de funcionamiento	6-2
Mando de giro	6-2
Freno de giro.	6-2
Mantenimiento	6-4
Localización de averías	6-4
Conjuntos de mecanismo de giro	6-8
Descripción	6-8
Mantenimiento del motor de giro	6-8
Mantenimiento del conjunto del freno de giro	6-9
Mantenimiento del mecanismo de giro	6-9
Cojinete de giro	6-11
Descripción	6-11
Mantenimiento	6-11
Adaptadores giratorios.	6-16
Descripción	6-16
Adaptador giratorio hidráulico	6-18
Adaptador giratorio de agua con dos lumbreras.	6-19
Adaptador giratorio eléctrico	6-20
Pasador de bloqueo de giro.	6-24
Descripción	6-24
Mantenimiento	6-24
Control de bloqueo de giro de 360°—Tipo positivo (opcional)	6-24
Descripción	6-24
Mantenimiento	6-24

SECCIÓN 7. Tren de mando

Descripción	7-1
Mantenimiento	7-4
Retiro del motor	7-4
Instalación del motor.	7-5
Correas impulsoras del motor.	7-6
Sistema de control electrónico.	7-7
Interruptores y luces indicadoras del sistema de control del motor	7-7
Sistema de combustible.	7-8
Descripción	7-8
Mantenimiento	7-8
Sistema de admisión de aire y de escape.	7-12
Descripción	7-12
Mantenimiento	7-12
Sistema enfriador de aire de carga.	7-19
Respiradero del cárter	7-20
Escape.	7-20
Tier 3.	7-20
Tier 4.	7-22

Sistema de enfriamiento por agua	7-24
Descripción	7-24
Mantenimiento	7-24
Tren de mando	7-31
Descripción	7-31
Mantenimiento	7-31
Convertidor de par	7-32
Descripción	7-32
Teoría de funcionamiento	7-32
Mantenimiento	7-33
Transmisión	7-38
Descripción	7-38
Mantenimiento	7-38

SECCIÓN 8 Tren de rodaje

Ejes	8-1
Descripción	8-1
Mantenimiento	8-2
Retiro	8-2
Limpieza	8-2
Instalación	8-2
Procedimiento de revisión de la alineación de las ruedas	8-3
Procedimiento de ajuste de interruptor de ruedas traseras no centradas	8-3
Ruedas y neumáticos	8-4
Descripción	8-4
Mantenimiento	8-4
Sistemas de dirección	8-5
Descripción	8-5
Teoría de funcionamiento	8-5
Mantenimiento	8-6
Bombas hidráulicas	8-9
Válvula de control de dirección delantera	8-9
Válvula de control combinada de estabilizadores/dirección trasera	8-9
Cilindros de dirección	8-10
Sistema de bloqueo de oscilación del eje trasero	8-10
Cilindros de bloqueo de oscilación del eje	8-12
Válvula de bloqueo de oscilación del eje	8-12
Sistema de frenos	8-13
Descripción	8-13
Teoría de funcionamiento	8-13
Mantenimiento	8-14
Frenos de servicio	8-15
Freno de estacionamiento	8-17
Válvula de solenoide del freno de estacionamiento	8-20
Circuito de estabilizadores	8-22
Descripción	8-22
Teoría de funcionamiento	8-22
Mantenimiento	8-23

SECCIÓN 9 Lubricación

Generalidades	9-1
Lubricantes e intervalos de lubricación	9-1
Lubricantes estándar	9-1
Condiciones y lubricantes árticos	9-3
Protección de la superficie de las varillas de cilindro	9-6
Lubricación del cable	9-6
Puntos de lubricación	9-7

CraneLUBE 9-7

Lista de registro del aceite Cummins 9-7

Seguridad 9-7

Dirección y suspensión 9-8

Ejes 9-10

Tren de mando 9-12

Plataforma de giro 9-16

Inclinación de cabina 9-18

Estabilizadores 9-20

Pluma 9-22

Malacate 9-29

Sistema hidráulico 9-31

Fluido de escape diesel (DEF) 9-33

Instrucciones de acceso a puntos de lubricación de la pluma 9-35

Inhibidor de oxidación Carwell® 9-36

Protección de las grúas contra la oxidación 9-36

Procedimientos de limpieza 9-36

Inspección y reparación 9-37

Aplicación 9-37

Zonas de aplicación 9-38

Solo por referencia

CON

*Solo por
referencia*

ESTA PÁGINA HA SIDO DEJADA EN BLANCO

SECCIÓN 1 INTRODUCCIÓN

CONTENIDO DE LA SECCIÓN

Descripción	1-1	Dispositivos de bloqueo	1-11
Resumen de los manuales	1-1	Alambres y cables	1-11
Informe de entrega	1-2	Suplementos	1-11
Apoyo al cliente	1-2	Mangueras y tubos	1-11
Información de seguridad	1-2	Cojinetes	1-12
Diseño general de la grúa	1-2	Empaquetaduras	1-13
Descripción específica de la grúa	1-2	Baterías	1-13
Capacidades de elevación (tabla de carga)	1-2	Sistemas hidráulicos	1-13
Componentes básicos	1-2	Adaptadores hidráulicos	1-15
Distribución de peso sobre los ejes	1-2	Sistema eléctrico	1-17
Lista de especificaciones	1-3	Falla por fatiga de estructuras soldadas	1-17
Generalidades	1-3	Loctite®	1-17
Dimensiones	1-3	Sujetadores y valores de apriete	1-18
Capacidades	1-3	Espárragos soldados	1-21
Convertidor de par	1-3	Cable	1-22
Transmisión	1-3	Generalidades	1-22
Motor	1-3	Condiciones ambientales	1-22
Ejes	1-3	Cargas de impactos dinámicos	1-22
Frenos	1-3	Lubricación	1-22
Ruedas y neumáticos	1-3	Precauciones y recomendaciones durante la inspección o sustitución de componentes	1-23
Mecanismo de giro	1-3	Inspección de cables - Cables móviles y fijos	1-23
Pluma	1-3	Registros	1-23
Conjunto de adaptador giratorio	1-3	Inspecciones frecuentes	1-23
Bombas hidráulicas	1-4	Inspección de cables - Cables de extensión y retracción de la pluma	1-24
Malacates	1-4	Inspección/sustitución de cables (todos los cables)	1-24
Ubicación de componentes	1-7	Sujeción del cable	1-25
Mantenimiento general	1-10	Instalación de cable de alambre clase 35x7	1-26
Limpieza	1-10	Procedimientos de corte y preparación de cables 35x7	1-26
Después de la limpieza	1-10		
Retiro e instalación	1-10		
Desarmado y armado	1-11		
Montaje de piezas a presión	1-11		

DESCRIPCIÓN

Este manual provee información importante para el mantenimiento de la grúa modelo RT9130E de Grove.

Las capacidades de elevación se indican en la tabla de carga guardada en la cabina.

Resumen de los manuales

Antes de intervenir en la grúa, tómese el tiempo para familiarizarse bien con el contenido de este manual. Después de leer y entender todas las secciones, guarde el manual para referencia futura en un lugar accesible.

NOTA: En todo el manual se hace referencia a la parte izquierda, parte derecha, parte delantera y parte trasera cuando se describen ubicaciones. Estas

posiciones se basan en la vista del asiento del operador con la superestructura orientada hacia adelante en la parte delantera del chasis del vehículo.

Los procedimientos de funcionamiento del motor y de funcionamiento de rutina se proporcionan en manuales separados con cada grúa y debe consultarlos para información detallada. También se proporciona un manual de seguridad separado con cada grúa. Consulte la *Sección N.º 2 del Manual del operador* para otros asuntos relativos a la seguridad.

Informe de entrega

El distribuidor de Grove deberá llenar un informe de entrega firmado por el comprador, el cual debe devolverse a Manitowoc Cranes una vez que la grúa se venda, se alquile con derecho a compra o se rente. Este informe activa el período de garantía, lo que garantiza que se atiendan y procesen expeditamente los reclamos que se realicen durante el período de la garantía. Para garantizar un servicio completo de la garantía, asegúrese que su distribuidor Grove haya devuelto el informe a Manitowoc Cranes. También deberá llenar un formulario de garantía del motor, deberá firmarlo y devolverlo al fabricante del motor para obtener una cobertura completa de la garantía.

Apoyo al cliente

Manitowoc y nuestra red de distribuidores desean asegurarse que usted está satisfecho con nuestros productos y asistencia al cliente. Su distribuidor local es el mejor equipado y más conocedor para ayudarle con información sobre repuestos, servicio y asuntos relacionados con la garantía. Cuenta con las instalaciones, los repuestos, el personal capacitado en la fábrica y la información necesarios para ayudarle oportunamente. Le sugerimos que se comunique primero con ellos para solicitar asistencia. Si considera que necesita asistencia de la fábrica, pregunte a la administración de servicio del distribuidor para coordinar el contacto en nombre suyo.

Propietarios nuevos

Si usted es el nuevo propietario de una grúa Grove, regístrese con Manitowoc Crane Care de manera que podamos contactarlo si surge la necesidad.

Vaya a: https://www.manitowoccranes.com/en/Parts_Services/ServiceAndSupport/ChangeOfOwnershipForm y complete el formulario.

Información de seguridad

Al comprar una grúa nueva se suministra un disco compacto (CD)/memoria USB de seguridad que incluye secciones

sobre el funcionamiento, seguridad y mantenimiento para los operadores y propietarios de las grúas. Se pueden obtener copias adicionales a través del distribuidor local.

Diseño general de la grúa

La grúa Grove se ha diseñado para brindar un rendimiento máximo con mantenimiento mínimo. Con el cuidado adecuado, se puede esperar años de servicio sin problemas.

Las constantes mejoras y el progreso de la ingeniería nos obligan a reservarnos el derecho de realizar cambios de especificaciones y de equipo sin previo aviso.

Descripción específica de la grúa

Esta grúa incorpora un chasis de acero de cajas en paralelo totalmente soldado y ejes motrices tipo planetario para proporcionar tracción doble. La dirección de los ejes se efectúa mediante cilindros hidráulicos. El motor diesel está instalado en la parte trasera del vehículo y provee su fuerza motriz por vía de una transmisión con seis marchas de avance y tres de retroceso. Los estabilizadores hidráulicos de vigas deslizantes tipo caja doble pueden quitarse de la máquina.

El chasis del vehículo tiene una quinta rueda integral, en la cual se instala el eje trasero para permitir la oscilación del eje. La oscilación del eje se bloquea automáticamente cuando la superestructura sale de la posición de desplazamiento.

La superestructura es capaz de girar 360 grados en cualquier sentido. Todas las funciones de la grúa se accionan desde la cabina totalmente cerrada instalada en la superestructura. La grúa tiene una pluma de cinco secciones, motorizada, secuenciada y sincronizada. Una extensión articulada opcional de la pluma provee alcance adicional. El malacate principal y un malacate auxiliar opcional proveen la capacidad de elevación.

NOTA: La etiqueta de datos de transporte y elevación se muestra en la Figura 1-1.

Capacidades de elevación (*tabla de carga*)

Las capacidades de elevación se indican en la *Tabla de carga* ubicada en la cabina.

Componentes básicos

Para la ubicación de los componentes básicos de la grúa, vea la Figura 1-2.

Distribución de peso sobre los ejes

Para la distribución de peso sobre los ejes, consulte la Tabla 1-1.

LISTA DE ESPECIFICACIONES

Generalidades

Modelo Serie RT9000E
 Capacidad nominal Vea la tabla de carga ubicada en la cabina
 Tracción 4 x 4 x 4
 Peso bruto Vea la tabla de distribución de peso sobre los ejes

Dimensiones

NOTA: Las dimensiones dadas corresponden a una grúa con todos sus componentes completamente retraídos en el modo de conducción con neumáticos 33.25 x 29.

Distancia entre ejes 4940 mm (194.5 pulg)
 Longitud total de la grúa . . . 16.48 m (54 pies 1 pulg)
 Ancho total de la grúa 3.80 m (12 pies 5 pulg)
 Altura total de la grúa 4172 mm (13 pies 8.25 pulg) (estándar)
 4089 mm (13 pies 5 pulg) (opcional)
 Giro de cola 4.331 m (14 pies 2.5 pulg)
 Separaciones de estabilizadores
 Retraídos 3.56 m (11 pies 8 pulg)
 Medio extendidos 6.02 m (19 pies 9 pulg)
 Totalmente extendidos 8.49 m (27 pies 10 pulg)

Capacidades

Tanque de combustible 378 l (100 gal)
 Sistema de enfriamiento Vea el manual del motor
 Sistema de lubricación del motor Vea el manual del motor
 Depósito hidráulico (capacidad)
 Total 1363 l (360 gal)
 a nivel de lleno 1226 l (324.1 gal)
 a nivel bajo 1176 l (310.6 gal)
 Espacio de expansión 51 l (13.5 gal)
 Malacates 21 l (22 qt)
 Mecanismo de giro 5 l (5-1/4 qt)
 Cubos de planetarios de ejes 11 l (12 qt)
 Diferenciales de ejes 27-1/2 l (29 qt)
 Transmisión (incluye convertidor de par) 32 l (34 qt)
 Fluido de escape diesel (DEF) 37,9 l (10 gal)

Convertidor de par

Relación de calada 2.29:1
 Capacidad de bomba de carga 117.3 l/min (31 gpm) a 2000 rpm

Transmisión

Relaciones entre engranajes:
 Hacia adelante
 1° 7.87
 2° 5.94
 3° 2.98
 4° 2.25
 5° 0.95
 6° 0.73

Retroceso
 1° 7.87
 2° 2.98
 3° 0.95

Motor

Cummins QSL o (QSC)

Potencia nominal 320 (300) hp [239 (224) kW] a 2200 rpm
 Par motor máximo 1020 (1000) lb-pie [1383 (1356) Nm] a 1500 rpm
 Cantidad de lubricante 22.7 l (18.9 l) [24 (20) qt]
 Sistema de enfriamiento 34.1 l (36 qt)

Ejes

Relación total (con bloqueo del diferencial) 33.43:1
 Relación total (estándar) 31.94:1
 Relación del portador (con bloqueo del diferencial) 6.429:1
 Relación del portador (estándar) 6.143:1
 Relación de planetarios 5.20:1

Frenos

Tipo Sistema hidráulico/dividido que actúa sobre las cuatro ruedas
 Tamaño 470 x 40 mm (18.5 x 1.575 pulg)

Ruedas y neumáticos

Pernos 24
 Par de apriete 461 a 488 Nm (340 a 360 lb-pie)
 Tamaño de neumáticos
 Estándar 33.25 x 29, 38 telas
 Opcional 29.5R29

NOTA: Para las presiones correctas de inflado para el transporte y elevación, consulte el libro de tablas de carga colocado en la cabina de la grúa.

Mecanismo de giro

Relación de reducción 36:2
 Par de salida 5629 Nm (4152 lb-pie)

Pluma

Longitud
 Retraída 12.8 m (42 pies)
 Extendida 48.5 m (159 pies 3.6 pulg)
 Potencia 5 secciones, totalmente motorizada
 Elevación -3 a +78 grados
 Extensiones
 Fijas* 11 m (36 pies 1.2 pulg)
 Plegable* 11 m ó 18 m
 (36 pies 1.2 pulg ó 59 pies 1.2 pulg)
 *Las extensiones pueden descentrarse a 0, 20 ó 40 grados.
 Inserto de extensión 8 m (26 pies 2.4 pulg)

Conjunto de adaptador giratorio

Eléctrico 20 anillos colectores
 Hidráulico 11 lumbreras
 Agua 2 lumbreras

Bombas hidráulicas

NOTA: Los valores de salida de las bombas son teóricos.

Bomba N.º 1

Tipo Engranajes
 Secciones 2
 Salida a 2486 rpm con carga
 Sección 1 194 l/min (51.2 gal/min)
 Sección 2 116 l/min (30.6 gal/min)

Bomba N.º 2

Tipo Engranajes
 Secciones 1
 Salida a 2486 rpm con carga
 Sección 1 115 l/min (30.3 gal/min)

Bomba N.º 3

Tipo Engranajes
 Secciones 2
 Salida a 2486 rpm con carga
 Sección 1 194 l/min (51.2 gal/min)
 Sección 2 58 l/min (15.3 gal/min)

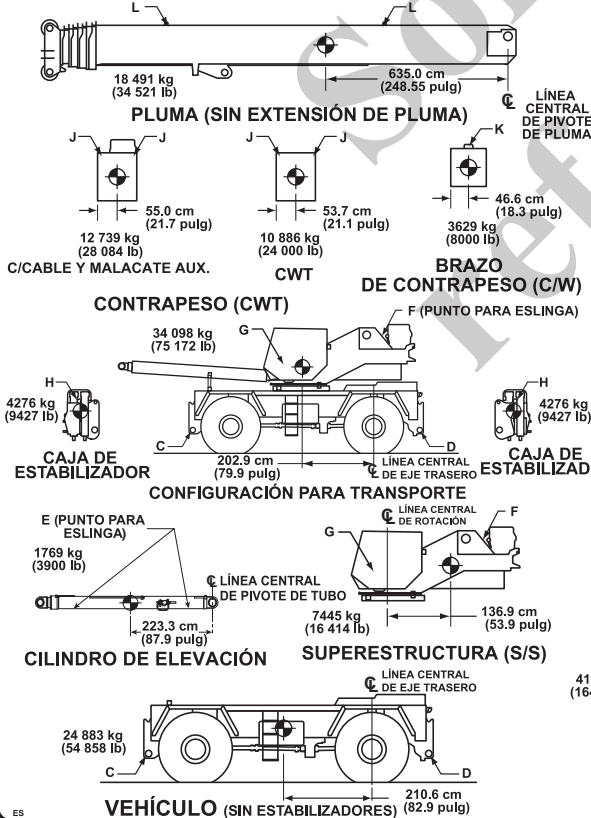
Bomba N.º 4

Tipo Engranajes
 Sección 1
 Salida a 2486 rpm con carga
 Sección 1 41 l/min (10.7 gal/min)

Malacates

Modelo HP35-26G
 Dimensiones de tambores
 Longitud 626 mm (26.65 pulg)
 Diámetro 381 mm (15 pulg)
 Longitud (estándar) 676 mm (26.63 pulg)
 Cable
 Diámetro 19 mm (0.75 pulg)
 Longitud - principal 290 m (951 pies)
 Longitud — Aux. 214 m (702 pies)
 Tracción máx. del cable (6x36)
 7760 kg (17 070 lb)
 Velocidad máx. de cable sencillo
 171.3 m/min (562 pies/min)
 Cilindrada de motor de malacate
 Baja .. 80.3 cm³ (4.9 pulg³) por cada revolución
 Alta ... 46 cm³ (2.8 pulg³) por cada revolución
 Capacidad de aceite 21 l (22 qt)

DATOS DE TRANSPORTE Y ELEVACIÓN DE RT9130E-2



ADAPTADORES	CANT./UNIDAD	TOTAL POR UNIDAD	VEHICULO	CIL ELEV	S/S	PLUMA	CONTRA- PESO	C/W	Estabili- zadores	CAPACIDAD DEL ADAPTADOR (TONELADAS)					
										ELEVACION	REMOLOQUE	AMARRE	ELEVACION	REMOLOQUE	FRENTE Y ATRAS
A	2	*	X	X						*	81	81	12	52	
B	2	*	X	X						*	81	81	12	52	
C	2			X	X	X					190	57	57	12	127
D	2			X	X	X					190	57	57	12	127
E	-					X					N/C				
F	2					X					53				
G	2					X					8.4				
H	2								X		12				
J	4							X			16.9				
K	2								X		15.2				
L	4					X					12.4				
M	-			X											

1. La elevación o amarre de la grúa completa o de los conjuntos principales de la misma se debe llevar a cabo por medio de los adaptadores específicos indicados en la tabla de arriba. Está prohibido el uso de los adaptadores para propósitos distintos a los indicados en la tabla. Las capacidades de los adaptadores son las cargas máximas permitidas para cada adaptador individual.
2. El personal de instalación de aparejos será responsable de la selección y posicionamiento apropiados de todas las eslingas y dispositivos de manipulación de cargas.
3. Las dimensiones y los pesos indicados son para la configuración más pesada disponible.
4. El personal de instalación de aparejos debe verificar las dimensiones necesarias para evitar el contacto con obstáculos.
- *5. Extienda las vigas de estabilizadores aproximadamente 45.7 cm (18 pulg) y coloque las eslingas alrededor de las vigas.
6. El peso máximo del neumático instalado es de 1080 kg (2380 lb).

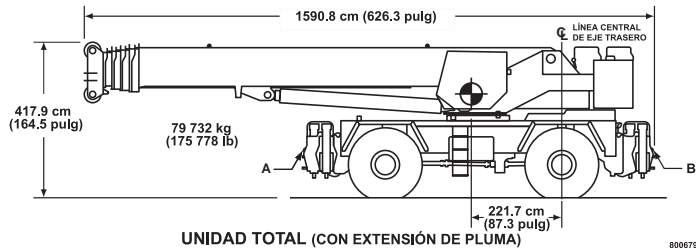


FIGURA 1-1

Tabla 1-1
Tabla de distribución de peso sobre los ejes

Descripción	C/G a L/C del bogie cm (pulg)	Peso kg (lb)	Eje delantero kg (lb)	Eje trasero kg (lb)
Unidad básica				
Cargas máximas permitidas en el eje a 24 km/h (15 mph)			40 824 (90 000)	40 824 (90 000)
Cargas máximas permitidas en las ruedas y los neumáticos a 24 km/h (15 mph)			41 223 (90 880)	41 223 (90 880)
Cargas máximas permitidas en el eje a 16 km/h (10 mph)			43 092 (95 000)	43 092 (95 000)
Cargas máximas permitidas en las ruedas y los neumáticos a 16 km/h (10 mph)			44 829 (98 830)	44 829 (98 830)
Vehículo 4 x 4; todos los líquidos	208.84 (82.22)	24 492 (53 996)	10 353 (22 825)	14 139 (31 171)
Conjunto de caja de estabilizador delantero y viga	675.6 (266.00)	4276 (9427)	5848 (12 892)	-1572 (-3465)
Conjunto de caja de estabilizador trasero y viga	-208.28 (-82.00)	4276 (9427)	-1803 (-3974)	6079 (13 401)
Superestructura con cabina y malacate principal más 950 pies de cable; sin contrapeso más pasador elevador inferior	103.38 (40.70)	7070 (15 587)	1480 (3262)	5591 (12 325)
Contrapeso retirable (incluye cilindros, malacate auxiliar y cables)	-141.17 (-55.58)	19 996 (44 084)	-5714 (-12 597)	25 710 (56 681)
Conjunto de pluma con RCL, 2/7 poleas en punta, pasadores superiores del cilindro de elevación, pasadores de pivote	661.19 (260.31)	15 201 (33 512)	20 344 (44 851)	-5143 (-11 339)
Cilindro de elevación	542.29 ±213.50	1769 (3900)	1942 (4281)	-173 (-381)
Máquina básica completa: Pluma de 5 secciones de 12.8 - 48.8 m (42 - 160 pies), motor Cummins QSL. Nivel 4 final, neumáticos 33x25x29 (38 telas), malacate principal con cable 35x7 de 290 m (951 pies) de 3/4 pulg, malacate auxiliar con cable de 35x7 de 214 m (702 pies) o 3/4 pulg, combustible y aceite hidráulico llenos, acondicionador de aire	207.98 (81.88)	77 081 (169 933)	32 450 (71 540)	44 631 (98 393)
Suma al peso de la máquina básica				
10.97 a 17.98 m (36 a 59 pies) Extensión de pluma de plegado doble	749.9 (295.25)	1411 (3110)	2141 (4721)	-731 (-1611)
Extensión de pluma fija de 10.97 m (36 pies)	837.08 (329.56)	1043 (2300)	1768 (3897)	-724 (-1597)
Extensión de pluma de plegado doble hidráulica de 10.97 a 17.98 m (36 a 59 pies)	805.18 (317.00)	1595 (3516)	2599 (5730)	-1004 (-2214)
Extensión de pluma fija hidráulica de 10.97 m (36 pies)	893.65 (351.83)	1235 (2722)	2234 (4924)	-999 (-2202)
Componentes de extensión de pluma hidráulica	936.37 (368.65)	92 (202)	174 (383)	-82 (-181)

Descripción	C/G a L/C del bogie cm (pulg)	Peso kg (lb)	Eje delantero kg (lb)	Eje trasero kg (lb)
Extensión de pluma. Escuadras portadoras de plumín (empernadas)	606.09 (238.62)	100 (220)	122 (270)	-23 (-50)
Punta auxiliar de la pluma - Instalada	1346.20 (530.00)	60 (133)	164 (362)	-104 (-229)
Inserto de extensión de pluma de 8.0 m (26 pies) (no se incluye en el peso)		652 (1437)		
Gancho de 72.5 m (80 T) con 5 poleas - Almacenado en canaleta	469.90 (185.00)	730 (1610)	694 (1531)	36 (79)
Aparejo de gancho de 118 t (130 T) con 8 poleas - Almacenado en canaleta	469.90 (185.00)	1148 (2530)	1091 (2406)	56 (124)
Bola (giratoria) de 9.0 t (10 T) - Fijada a caja de estabilizadores	787.40 (310.00)	330 (727)	526 (1159)	-196 (-432)
Enfriador auxiliar de aceite hidráulico	335.28 (132.00)	93 (205)	63 (139)	30 (66)
Tapete de caucho en bandeja de almacenamiento delantera	449.58 (177.00)	27 (60)	25 (55)	2 (5)
Conductor	233.68 (92.00)	113 (250)	54 (118)	60 (132)
Conjunto acústico para CE - Vehículo	-15.24 (-6.00)	136 (300)	-4 (-9)	140 (309)
Conjunto acústico para CE	-27.94 (-11.00)	375 (827)	-21 (-47)	396 (874)
Sustituciones, adiciones y retiros				
Añada: Juego de retiro de la pluma	601.12 (236.66)	39 (85)	47 (103)	-8 (-18)
Retire: Contrapeso 10 886 kg (24 000 lb)	-142.5 (-56.10)	-10 886 (-24 000)	3140 (6922)	-14 026 (-30 922)
Retire: Neumáticos Titan 33.25 x 29 (38) (para transporte)	247.02 (97.25)	-4318 (-9520)	-2159 (-4760)	-2159 (-4760)
Sustituya: Motor Tier 3	-109.22 (-43.00)	-287 (-633)	64 (140)	-351 (-773)
Retire: Contrapeso 7256 kg (16 000 lb)	-137.24 (-54.03)	-7258 (-16 000)	2016 (4445)	-9274 (-20 445)
Retire: Contrapeso 10 886 kg (24 000 lb)	-142.49 (-56.10)	-10 886 (-24 000)	3140 (6922)	-14 026 (-30 922)
Retire: Acondicionador de aire	93.42 (36.78)	-89 (-196)	-17 (-37)	-72 (-159)
Retire: Cable de malacate principal (290 m (951 pies) de cable de 3/4 pulg 35x7)	-69.09 (-27.20)	-526 (-1160)	73 (162)	-513 (-1132)
Retire: Cable de malacate auxiliar de (214 m (702 pies) de cable 35x7 de 3/4 pulg)	-159.41 (-62.76)	-388 (-856)	125 (276)	-72 (-159)
Añada: Soporte para transporte del cilindro elevador	570.87 (224.75)	57 (125)	65 (144)	-9 (-19)
Añada: Pedestal de contrapeso (fijado al vehículo)	616.56 (242.74)	78 (172)	98 (215)	-20 (-43)
Herramienta de retiro de neumáticos (no se incluye en peso de unidad)		247 (545)		

Ubicación de componentes

La Figura 1-2 muestra la ubicación de algunos de los componentes principales de la grúa RT9130.

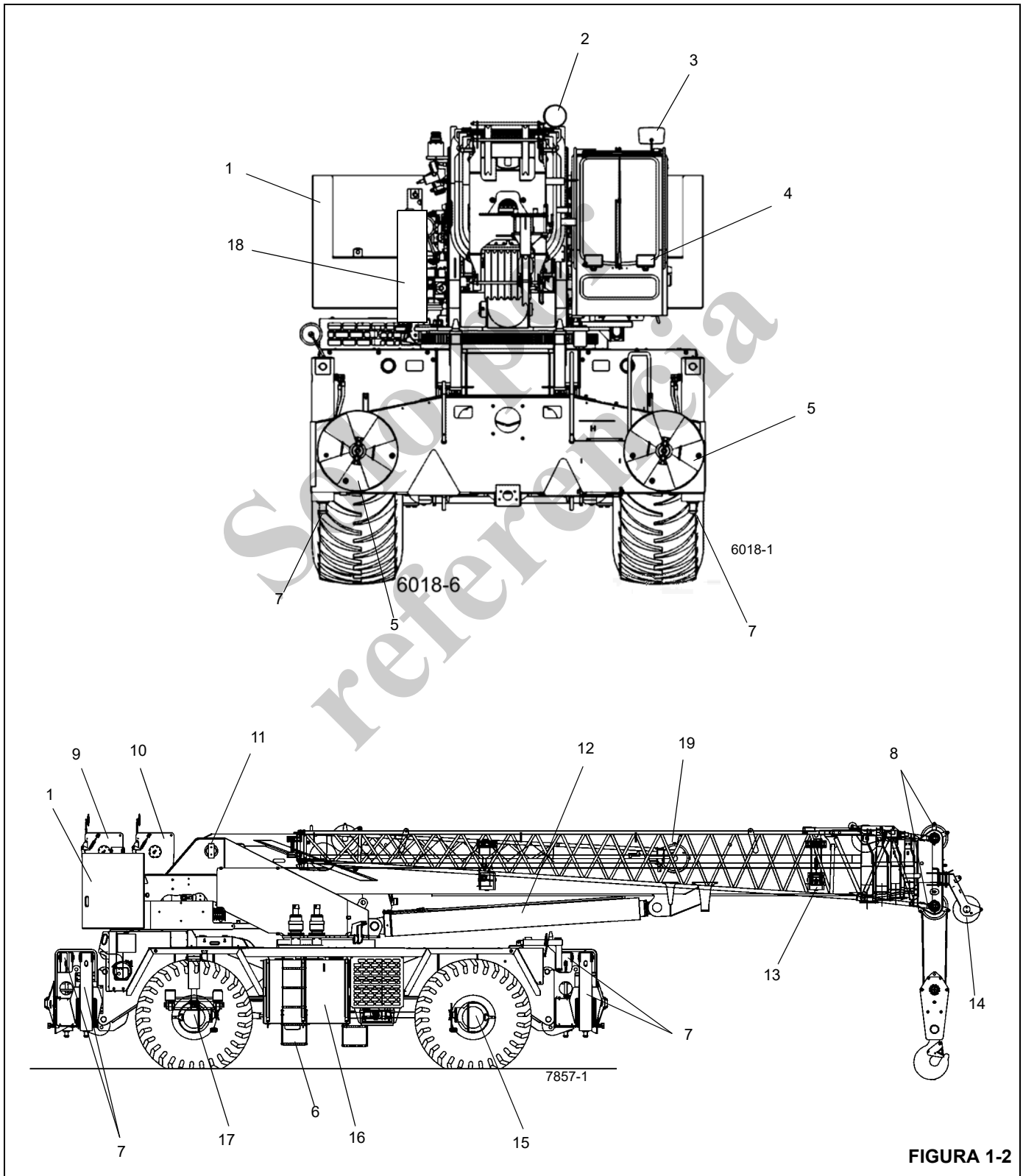
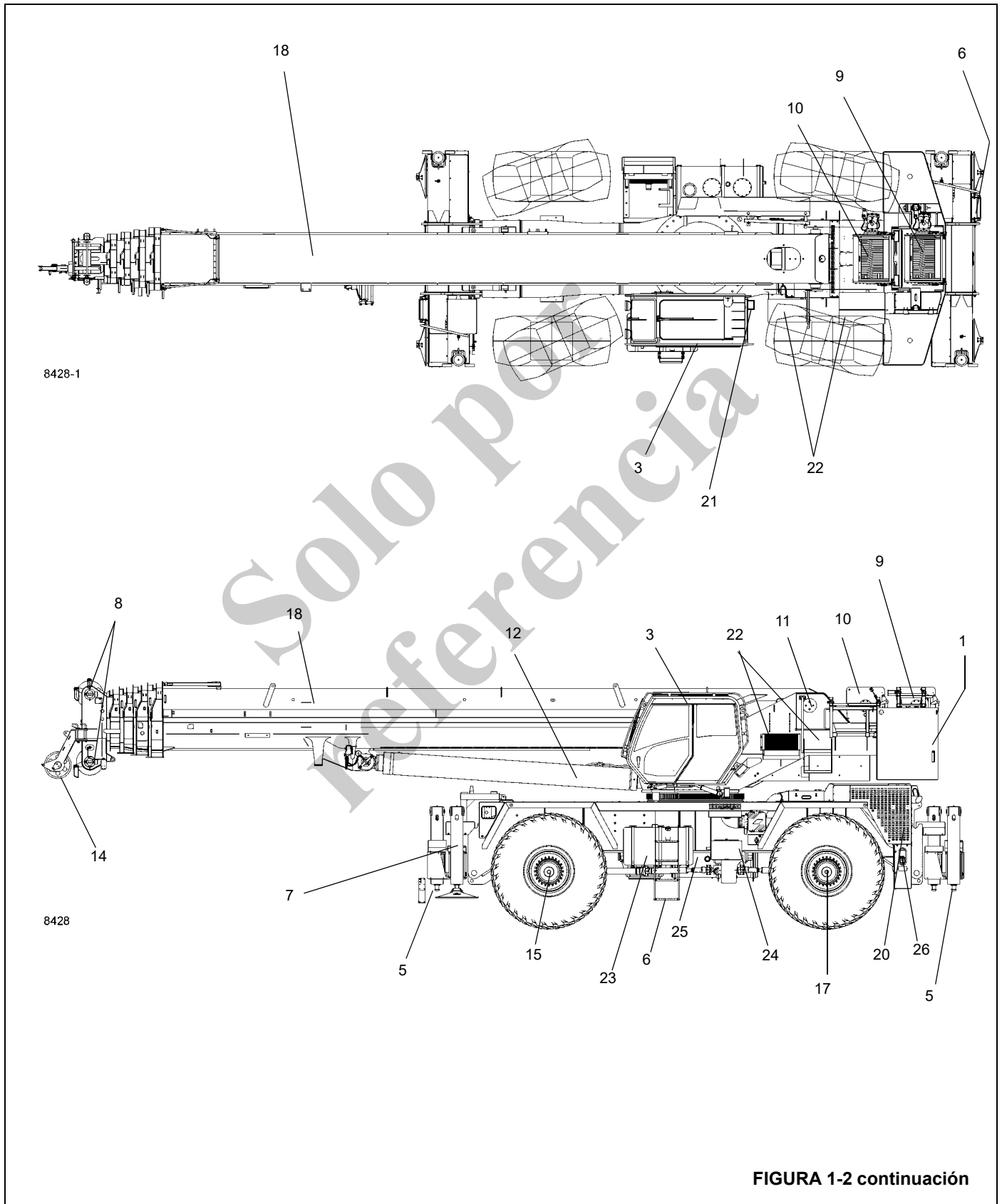


FIGURA 1-2

Artículo	Descripción
1	Contrapeso
2	Proyector orientable
3	Cabina
4	Luz de trabajo
5	Flotador de estabilizador
6	Peldaños
7	Cilindro de gato de estabilizador
8	Poleas de punta de pluma
9	Malacate auxiliar
10	Malacate principal
11	Pivote de pluma
12	Cilindro de elevación
13	Extensión articulada

Artículo	Descripción
14	Punta de pluma auxiliar
15	Eje delantero
16	Depósito hidráulico
17	Eje trasero
18	Pluma
19	Extensión articulada
20	Postratamiento de escape
21	Depósito de fluido de lavaparabrisas
22	Componentes del acondicionador de aire
23	Tanque de combustible
24	Batería
25	Separador de agua del combustible
26	Depósito de DEF

Solo por
referencia



MANTENIMIENTO GENERAL

Estas sugerencias de tipo general deberán ser útiles para seguir las instrucciones dadas en este manual. Al analizar el mal funcionamiento de un sistema, utilice un enfoque sistemático para localizar y corregir el problema.

NOTA: Su seguridad y la de los demás siempre es el asunto principal que se debe tomar en cuenta al trabajar alrededor de máquinas. La seguridad es cuestión de comprender a fondo la tarea a llevarse a cabo y de aplicar el sentido común. No es sólo cuestión de reglas y limitaciones. Manténgase alejado de todas las piezas móviles.

1. Determine la naturaleza del problema.
2. Haga una lista de las causas posibles.
3. Prepare las revisiones del caso.
4. Efectúe las revisiones siguiendo un orden lógico para determinar la causa.
5. Evalúe la vida útil restante de los componentes en comparación con el costo de las piezas y mano de obra que se requerirían para reemplazarlos.
6. Lleve a cabo las reparaciones que sean necesarias.
7. Vuelva a revisar el sistema para comprobar que no se haya pasado por alto algún aspecto.
8. Efectúe una prueba funcional de la pieza reemplazada dentro de su sistema.

Limpeza

Una parte importante para mantener la vida útil de toda máquina es impedir la entrada de tierra en las piezas móviles. Se han provisto compartimientos cerrados, sellos y filtros para mantener la limpieza de los suministros de aire, combustible y lubricantes. Es importante darles mantenimiento a estos artículos cerrados.

Toda vez que se desconecten líneas de aceite hidráulico, combustible o lubricante, o líneas de aire, limpie la zona circundante, al igual que el punto de conexión. Tan pronto se hace la desconexión, utilice un tapón o cinta adhesiva para sellar cada línea o abertura para impedir la entrada de materias extrañas. Se hacen las mismas recomendaciones para la limpieza y taponado cuando se retiran cubiertas o placas de inspección.

Limpie e inspeccione todas las piezas. Compruebe que todos los conductos y agujeros estén abiertos. Cubra todas las piezas para mantenerlas limpias. Verifique que las piezas estén limpias antes de instalarlas. Deje las piezas nuevas en sus envases hasta que esté listo para armarlas.

Limpie la pasta antiherrumbre de todas las superficies rectificadas de las piezas nuevas antes de instalarlas.

Después de la limpieza

Quite todo el agua o disolvente de las piezas inmediatamente después de la limpieza. Utilice aire comprimido o un paño limpio. Asegúrese que las piezas estén completamente secas y limpias. NO utilice aire comprimido en los cojinetes. Si los cojinetes se hacen girar sin lubricante se dañarán, y se podría hacer que se salgan lanzados con mucha fuerza.



PRECAUCIÓN

¡Riesgo de lesiones de los ojos!

Quando utilice aire comprimido, use sólo aire a baja presión y mantenga la corriente alejada del rostro.

Use siempre protección para la cara y los ojos cuando se utilice aire comprimido. Podrían producirse lesiones en los ojos.

Retiro e instalación

Al efectuar el mantenimiento, no intente levantar las piezas pesadas manualmente cuando se debiera usar equipo elevador. Nunca coloque ni deje piezas pesadas en una posición inestable. Al levantar una grúa o parte de ella, verifique que esté apoyada de modo seguro sobre bloques y que su peso sea soportado por los bloques y no por el equipo elevador.

Al usar equipo elevador, siga las recomendaciones del fabricante del equipo y utilice dispositivos elevadores que le permitan equilibrar debidamente los componentes elevados y que aseguren poder manipularlos de modo seguro. Salvo indicación contraria, el retiro de algún componente que requiera el uso de equipo elevador deberá llevarse a cabo utilizando un accesorio elevador ajustable o tiras diseñadas para ese propósito. Todos los miembros de soporte (tiras, cadenas y cables) deben quedar paralelos entre sí y tan perpendiculares como sea posible con respecto a la parte superior del objeto que será elevado.

NOTA: La capacidad de los pernos de argolla disminuye según el ángulo entre los miembros de soporte y el objeto se reduce a menos de 90°. Los pernos de argolla y escuadras nunca deberán tener deformaciones y sólo deberán soportar esfuerzos en el sentido de tracción

Para el retiro de algunos componentes es necesario usar aparejos de elevación para obtener el equilibrio adecuado. El peso de algunos de los componentes se indica en las secciones correspondientes de este manual.

Si es difícil retirar alguna pieza, verifique que se le hayan retirado todas las tuercas y pernos y que no haya interferencias con una pieza adyacente.

Desarmado y armado

Al armar o desarmar un componente o sistema, realice cada paso del procedimiento en orden. No arme parcialmente una pieza para luego empezar a armar otra. Efectúe todos los ajustes que se recomiendan. Siempre revise la tarea después de haberla terminado para comprobar que no se haya pasado por alto algún aspecto de la misma. Vuelva a revisar los diversos ajustes haciendo funcionar la máquina antes de volverla a poner en servicio.

Montaje de piezas a presión

Cuando se monta una pieza a presión en otra, aplique una pasta antiagarrotamiento o compuesto a base de bisulfuro de molibdeno para lubricar las superficies adosadas.

Arme las piezas ahusadas sin lubricarlas. Antes de armar las piezas que tengan estrías ahusadas, compruebe que las estrías estén limpias, secas y libres de rebabas. Una las piezas a mano para engranar las estrías antes de aplicarles presión.

Las piezas que encajan entre sí con estrías ahusadas siempre quedan sumamente ajustadas. Si no están ajustadas, inspeccione las estrías ahusadas y bote la pieza si las estrías están desgastadas.

Dispositivos de bloqueo

Se usan arandelas de seguridad, trabas metálicas planas o pasadores hendidos para trabar las tuercas y pernos.

Las trabas metálicas planas deben instalarse de la manera correcta para que sean eficaces. Doble un extremo de la traba alrededor del borde de la pieza. Doble el otro extremo contra una superficie plana de la tuerca o de la cabeza del perno.

Siempre coloque dispositivos de traba nuevos en los componentes que tienen piezas móviles.

Cuando se instalen arandelas de seguridad en cajas de aluminio o de chapa delgada de metal, coloque una arandela plana entre la arandela de seguridad y la caja.

Alambres y cables

Siempre desconecte las baterías antes de intervenir en el sistema eléctrico.

Cuando se retira o desconecta un grupo de alambres o cables, rotule cada uno de ellos para asegurar que se identifiquen correctamente durante el armado.

Suplementos

Cuando se retiren suplementos, átelos juntos e identifique la posición en la cual se instalan. Mantenga los suplementos limpios y en posición plana hasta volverlos a instalar.

Mangueras y tubos

PELIGRO

¡Riesgo de alta presión/temperatura!

Tenga sumo cuidado al trabajar alrededor de mangueras y tubos hidráulicos bajo presión. NO trabaje en un sistema hidráulico que esté en funcionamiento ni sin haber liberado toda la presión.

El aceite hidráulico está caliente y puede ocasionar quemaduras graves.

El aceite hidráulico a presión puede causar la muerte o lesiones graves.

Manténgase alejado de las fugas de aceite hidráulico. Alivie la presión del sistema y utilice un pedazo de cartón o de papel para buscar fugas. No utilice las manos.

El fluido inyectado en la piel debe ser eliminado quirúrgicamente dentro de unas pocas horas por un doctor familiarizado con este tipo de lesión o se producirá gangrena.

Inspección

Revise cuidadosamente las mangueras. No utilice las manos desnudas para revisar si existen fugas.

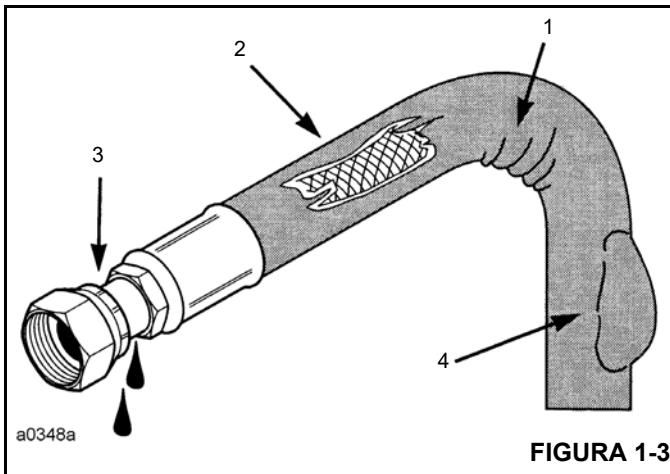
Apriete todas las conexiones al valor de apriete recomendado.

Si las conexiones de extremos de mangueras están dañadas, siempre sustituya la manguera o el tubo. Los adaptadores de manguera dañados, abollados, aplastados o con fugas restringen el caudal de aceite y el funcionamiento de las piezas a las que suministran. Los adaptadores que muestran signos de movimiento de su posición original han fallado y deben ser reemplazados.

Asegúrese que las mangueras están en buen estado. Si tiene dudas, sustitúyalas.

Sustituya las mangueras si se presenta cualquiera de las siguientes situaciones (Figura 1-3):

- Evidencia de retorceduras o aplastamiento (1)
- Abrasión o cortaduras, alambre expuesto (2)
- Adaptadores dañados o con fugas (3)
- Expansión localizada (4)



Instalación

1. Cuando instale una manguera nueva, conecte cada extremo sin apretar y asegúrese que la manguera adopte la posición debida antes de apretar la conexión. Las abrazaderas se deben apretar lo suficiente para sostener la manguera sin aplastarla y para impedir rozamientos.
2. Si se sustituye una manguera en una pieza que se mueve durante el funcionamiento, asegúrese que ésta última se mueve libremente a través de su gama completa de movimiento.
3. Asegúrese que ninguna manguera que se haya instalado esté retorcida o doblada.

Las mangueras con libertad para moverse sin soportes nunca deben rozarse entre sí o tocar superficies de trabajo relacionadas. Esto causa rozamientos y reduce la vida útil de la manguera.

Cojinetes

Cojinetes antifricción

Cuando se retira un cojinete antifricción, cúbralo para impedir que le entre tierra y materias abrasivas. Lave los cojinetes en una solución limpiadora no inflamable y permita que se sequen. El cojinete puede secarse con aire comprimido, pero no permita que el cojinete gire. Bote los cojinetes si sus pistas exteriores o sus bolas o rodillos tienen picaduras, acanaladuras o muestran signos de daño térmico. Si el cojinete puede ponerse en servicio, cúbralo con aceite y envuélvalo con papel de cera limpio. No desenvuelva los cojinetes nuevos hasta el momento de instalarlos. La vida útil de un cojinete antifricción se acortará si no se lo lubrica correctamente. Si entra tierra en un cojinete antifricción, éste podría agarrotarse, lo cual puede hacer que el eje gire contra la pista interior, o que la pista exterior gire con la jaula del cojinete.

Cojinetes de dos hileras de rodillos ahusados

Los cojinetes de dos hileras de rodillos ahusados se instalan a precisión durante la fabricación y sus componentes no pueden intercambiarse. Las pistas exteriores, conos y espaciadores generalmente han sido grabados con un mismo número de serie y letras identificadoras. Si no se hallan las letras identificadoras, una los componentes con alambres para asegurar que sean instalados correctamente. Los cojinetes reutilizables deben instalarse en sus posiciones originales.

Calentamiento de cojinetes

Los cojinetes que requieren expansión para instalarlos deben calentarse en un baño de aceite a una temperatura no mayor que 250°F (121°C). Cuando se calienta más de una pieza para ayudar en la instalación, dejar que se enfríen para después montarlas a presión nuevamente. Las piezas frecuentemente se separan al enfriarse y contraerse.

Instalación

Lubrique los cojinetes nuevos o usados antes de instalarlos. Los cojinetes que requieren precarga deberán tener una capa de aceite en todo su conjunto para poder obtener una precarga precisa. Al instalar un cojinete, espaciador o arandela contra un reborde en un eje, verifique que el lado biselado quede orientado hacia el reborde.

Cuando se montan cojinetes a presión en un retenedor o cavidad, aplíquelo presión de modo uniforme a la pista exterior. Si el cojinete se monta a presión sobre un eje, aplíquelo presión uniforme a la pista interior.

Precarga

La precarga es una carga inicial que se le aplica al cojinete al armarlo. La precarga de un cojinete de rodillos ahusados depende de varias condiciones: la rigidez de las cajas y del eje, la separación del cojinete, la velocidad de funcionamiento, etc.

Para determinar si un cojinete requiere precarga o juego axial, consulte las instrucciones de desarmado y armado correspondientes.

Tenga sumo cuidado al aplicar la precarga. La aplicación incorrecta de precarga a los cojinetes que requieren juego axial puede causar la falla del cojinete.

Cojinetes de manguito

No instale los cojinetes de manguito usando un martillo. Utilice una prensa y asegúrese de aplicar la presión directamente en línea con la cavidad. De ser necesario golpear un cojinete para instalarlo en su lugar, utilice un impulsor o una barra con un extremo liso y plano. Si un cojinete de manguito tiene un agujero de aceite, alinéelo con el agujero de aceite de la pieza adosada.

Empaquetaduras

Verifique que los agujeros de las empaquetaduras correspondan con los conductos de las piezas adosadas. Si resulta necesario fabricar las empaquetaduras, seleccione un material de tipo y grosor apropiados para fabricarlas. Asegúrese de cortar los agujeros en los puntos correctos. Las empaquetaduras ciegas pueden causar daños graves.

Cuando se retiren, siempre instale empaquetaduras nuevas en la culata y en los múltiples usando la pasta formadora de empaquetaduras recomendada para asegurar un sellado uniforme.

Baterías

Limpie las baterías con una solución de bicarbonato de sosa y agua. Enjuáguelas con agua limpia. Después de haberlas limpiado, séquelas completamente y cubra sus bornes y conexiones con una pasta anticorrosión o grasa.

Si la máquina será almacenada o no será utilizada por un período prolongado, retire las baterías. Almacene las baterías en un lugar cálido y seco (no a temperaturas bajo cero), preferentemente sobre repisas de madera. Nunca las almacene sobre una superficie de hormigón. Se les debe introducir una carga pequeña de modo periódico para mantener la gravedad específica al nivel recomendado.

Sistemas hidráulicos

PELIGRO

¡Riesgo de alta presión/temperatura!

Tenga sumo cuidado al trabajar alrededor de sistemas hidráulicos bajo presión. NO trabaje en un sistema hidráulico que esté en funcionamiento ni sin haber liberado toda la presión.

El aceite hidráulico está caliente y puede ocasionar quemaduras graves.

El aceite hidráulico a presión puede causar la muerte o lesiones graves.

Manténgase alejado de las fugas de aceite hidráulico. Alivie la presión del sistema y utilice un pedazo de cartón o de papel para buscar fugas. No utilice las manos.

El fluido inyectado en la piel debe ser eliminado quirúrgicamente dentro de unas pocas horas por un doctor familiarizado con este tipo de lesión o se producirá gangrena.

Limpieza

La entrada de contaminantes en un sistema hidráulico afecta su funcionamiento y causa daños graves a los componentes del sistema. La suciedad es una de las causas principales de fallas de componentes de los sistemas hidráulicos.

Limpieza del sistema

Al retirar los componentes de un sistema hidráulico, cubra todas las aberturas tanto del componente como de la grúa.

Si se descubre evidencia de partículas extrañas en el sistema hidráulico, lave el sistema.

Desarme y arme los componentes hidráulicos sobre una superficie limpia.

Limpie todas las piezas metálicas con un líquido limpiador no inflamable. Después lubrique todos los componentes para ayudar al armado.

Elementos selladores

Inspeccione todos los elementos selladores (anillos "O", empaquetaduras, etc.) al desarmar y armar los componentes del sistema hidráulico. Siempre se recomienda instalar elementos nuevos.

Líneas hidráulicas

Al instalar tubos metálicos, apriete todos los pernos con los dedos. Después, apriete los pernos del extremo rígido, del extremo ajustable y de las escuadras de montaje, en ese orden. Después de haber instalado los tubos, instale las mangueras. Conecte ambos extremos de la manguera apretando sus pernos con los dedos. Coloque la manguera de modo que no roce contra la máquina ni contra otra manguera y que tenga un mínimo de dobleces y retorceduras. Apriete ambos acopladores.

Debido a los métodos usados para fabricarlas, todas las mangueras hidráulicas tienen una curvatura natural. La manguera debe instalarse de modo que todos sus dobleces queden en el mismo sentido de esta curvatura.

Inspección visual de mangueras y adaptadores

- Inspeccione visualmente las mangueras y los adaptadores una vez al mes o cada 250 horas en busca de:
 - Fugas en el adaptador de manguera o en la manguera
 - Cubierta dañada, cortada o con desgaste
 - Refuerzo expuesto
 - Manguera doblada, aplastada o retorcida
 - Manguera rígida, rajada por calor o quemada
 - Cubierta abultada, blanda, desgastada o floja
 - Adaptadores rajados, dañados o severamente corroídos
 - Desplazamiento del adaptador en la manguera
 - Otros indicios de deterioro significativo

Si existe alguna de las condiciones anteriores, examine si los conjuntos de manguera están en buenas condiciones o si es necesario reemplazarlos. Para el reemplazo de los conjuntos de manguera, consulte el manual de repuestos de Manitowoc Crane Care.

- En el mismo intervalo de servicio, inspeccione visualmente los demás componentes hidráulicos y válvulas en busca de:
 - Lumbreras con fuga.
 - Válvulas, colectores o secciones de válvula con fuga, instalados en los cilindros o en los motores.
 - Escudos, protectores o abrazaderas de manguera dañados o faltantes.
 - Exceso de suciedad y desechos alrededor de los conjuntos de manguera.

- Se recomienda reemplazar todos los conjuntos de mangueras hidráulicas después de 8000 horas de servicio.
- Se recomienda reemplazar los conjuntos de mangueras hidráulicas que se utilizan en la zona de clima tipo "C" (Tabla 1-2) después de 8000 horas de servicio.
- Se recomienda reemplazar los conjuntos de mangueras hidráulicas que se utilizan en las zonas de clima tipos "A" y "B" con temperaturas ambiente altas, donde la vida útil de servicio de las mangueras se puede reducir entre 40 y 50 %, después de 4000 ó 5000 horas de servicio.
- Es de esperarse que las propiedades mecánicas, tales como elasticidad, de los conjuntos de mangueras hidráulicas que se utilizan en las zonas de clima tipos "D" y "E" se deterioren. Por consiguiente, se recomienda inspeccionar dichas mangueras y darles el mantenimiento adecuado.

Si existe alguna de estas condiciones, tome las medidas correctivas del caso.

Tabla 1-2: Zonas climáticas

Zona	Clasificación
A	Tropical, húmedo: La temperatura promedio en todos los meses es mayor de 18°C. Latitud 15° - 25° norte y sur
B	Seco o árido: Poca precipitación casi todo el año. Latitud 20° - 35° norte y sur
C	Latitud central, húmedo: Inviernos moderados. Latitud 30° - 50° norte y sur
D	Latitud central, húmedo: Inviernos fríos. Latitud 50° - 70° norte y sur
E	Polar: Veranos e inviernos extremadamente fríos. Latitud 60° - 75° norte y sur

Adaptadores hidráulicos

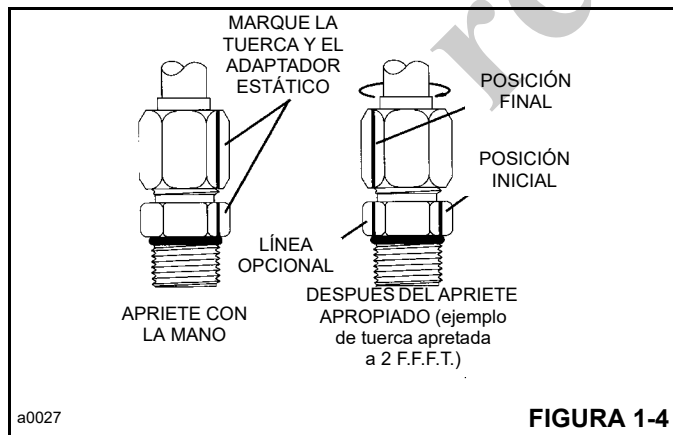
F.F.F.T. (caras planas de tuerca después de apretar a mano) Método

Manitowoc recomienda que se utilice el método de apriete F.F.F.T. aquí descrito al armar todos los adaptadores hidráulicos. Este método minimizará el riesgo de daños al adaptador o fallas debido al apriete insuficiente o excesivo.

Este método también reducirá la posibilidad de una conexión con fugas, causada normalmente por combinaciones de adaptadores con diferentes tipos de enchapado. Este método es particularmente útil cuando no se conoce el tipo de enchapado del adaptador y durante el mantenimiento o reparación cuando una junta puede estar aceitosa.

Siga estos pasos al apretar todas las conexiones de adaptadores:

1. Asegúrese que las roscas y superficies de sellado estén libres de rebabas, muescas, rasguños o cualquier partícula extraña.
2. Alinee el tubo o la manguera con el adaptador adosado y verifique que la conexión abocinada se asiente apropiadamente en la punta del adaptador.
3. Apriete a mano la tuerca en el adaptador. Si es necesario, debe utilizarse una llave para asentar la tuerca bien ajustada contra el adaptador. Esto se considera la condición de "apretado a mano".
4. Usando un marcador de tinta permanente, haga una marca sobre una de las caras planas de la tuerca y continúela sobre la parte hexagonal del adaptador estático o la lumbrera.



5. Apriete la junta el número de caras planas como se especifica en la Tabla 1-3 y la 1-4 para el tamaño y tipo de adaptador.
6. Opcional para el apriete futuro de la misma conexión: extienda la línea desde la tuerca en su nueva ubicación hasta la parte hexagonal del adaptador estático o la lumbrera (Figura 1-4).

Adaptador de acero abocinado de 37°: Tubo o manguera al adaptador

Siga el método F.F.F.T., descrito anteriormente.

Tabla 1-3: Adaptadores de tuerca/manguera de tubo y adaptador giratorio

TAMAÑO SAE	CONEXIÓN DE TUBO (F.F.F.T.)	CONEXIÓN DE TUERCA GIRATORIA/MANGUERA (F.F.F.T.)
2	—	—
3	—	—
4	2	2
5	2	2
6	1.5	1.25
8	1.5	1
10	1.25	1
12	1.25	1
14	1	1
16	1	1
20	1	1
24	1	1
32	1	1

T-2-5

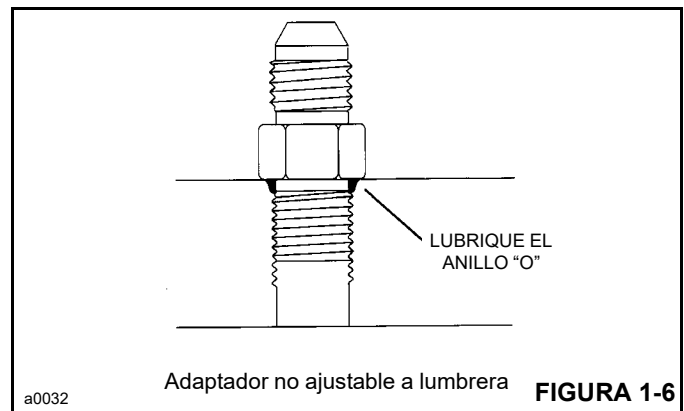
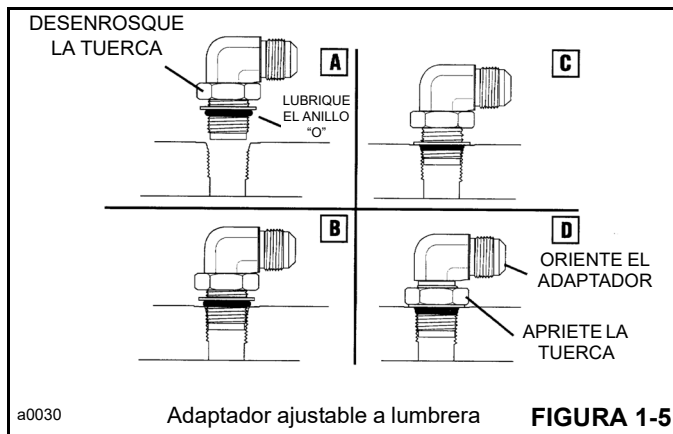
Adaptadores con anillo "O" de rosca recta ajustables

Consulte la Figura 1-5 y la Tabla 1-4 para el procedimiento siguiente.

Tabla 1-4: Adaptadores con anillo "O" de rosca recta ajustables

ADAPTADORES CON ANILLO "O" DE ROSCA RECTA DE ACERO AJUSTABLES	
TAMAÑO SAE	(F.F.F.T.)
2	1.0 ±0.25
3	1.0 ±0.25
4	1.5 ±0.25
5	1.0 ±0.25
6	1.5 ±0.25
8	1.5 ±0.25
10	1.5 ±0.25
12	1.5 ±0.25
14	1.5 ±0.25
16	1.5 ±0.25
20	2.0 ±0.25
24	2.0 ±0.25
32	2.0 ±0.25

T-2-6



1. Inspeccione ambas piezas adosadas en busca de rebabas, muescas, rasguños o partículas extrañas.
2. Lubrique el anillo "O" con una capa liviana de aceite limpio.
3. Desenrosque la contratuerca tanto como se pueda (A).
4. Enrosque el adaptador en la lumbreira a mano hasta que la arandela de respaldo haga contacto con la cara de la lumbreira y sea empujada totalmente hacia la contratuerca (C).
5. Para orientar el adaptador, desenrosque el adaptador la cantidad requerida, pero no más que una vuelta completa (D).
6. Sostenga el adaptador en la posición deseada y apriete la tuerca (D) siguiendo el método F.F.T. empezando con el paso 4.

3. Gire el adaptador hasta que esté apretado a mano.
4. Usando el método de apriete de armado, apriete al valor de apriete indicado para el tamaño en la Tabla 1-5.

Tabla 1-5: Adaptadores de rosca recta

TAMAÑO SAE	PAR DE APRIETE	
	(lb-pulg)	(lb-pie)
2	90 ± 5	7.5 ± 0.5
3	170 ± 10	14 ± 1.0
4	220 ± 15	18 ± 1.0
5	260 ± 15	22 ± 1.0
6	320 ± 20	27 ± 2.0
8	570 ± 25	48 ± 2.0
10	1060 ± 50	90 ± 5.0
12	1300 ± 50	110 ± 5.0
14	1750 ± 75	145 ± 6.0
16	1920 ± 25	160 ± 6.0
20	2700 ± 150	225 ± 12.0
24	3000 ± 150	250 ± 12.0
32	3900 ± 200	325 ± 15.0

Adaptador con anillo "O" de rosca recta no ajustable: Adaptador a lumbreira

Consulte la Tabla 1-5 para el procedimiento siguiente.

1. Asegúrese que las roscas y superficies de sellado estén libres de rebabas, muescas, rasguños o cualquier partícula extraña.
2. Lubrique el anillo "O" con aceite limpio (Figura 1-6).

Sistema eléctrico

Arneses, alambres y conectores

Inspeccione visualmente todos los arneses, cables y conectores eléctricos mensualmente o cada 250 horas en busca de lo siguiente:

- Aislamiento dañado, cortado, abultado o agrietado.
- Alambres desnudos expuestos.
- Alambres y cables retorcidos o aplastados.
- Agrietación o corrosión de conectores, bornes de batería y conexiones a tierra.

Si alguna de las condiciones anteriores existe, evalúe, limpie y reemplace las piezas que sean necesarias.

Las condiciones climáticas en las cuales se usa la grúa afectan la vida útil de los componentes eléctricos. Las zonas climáticas se definen en la Tabla 1-2. Se recomienda sustituir los arneses y cables de la manera siguiente:

- Zona climática C, después de 10 000 horas de servicio.
- Zonas climáticas A y B con temperaturas elevadas y ciclos de trabajo severos, después de 8000 horas de servicio.
- Zonas climáticas D y E, después de 5000 horas de servicio.
- Condiciones con agua salada, después de 8000 horas de servicio.

Falla por fatiga de estructuras soldadas

La experiencia ha demostrado que las estructuras soldadas que repetidamente soportan esfuerzos grandes variables, causados por retorceduras, impactos, combaduras y sobrecargas intencionales y/o accidentales, frecuentemente sufren agrietaciones en su soldadura, las cuales pueden atribuirse a fallas por fatiga de la junta soldada. Esta condición no es rara en los equipos de construcción.

Inspeccione los equipos periódicamente en busca de evidencia de fallas por fatiga en las juntas soldadas. La frecuencia de estas inspecciones debe aumentar con la edad del equipo y la severidad de la aplicación. Las siguientes son zonas de esfuerzos elevados conocidas en las máquinas Grove. Estas zonas deben inspeccionarse visualmente como parte del programa de mantenimiento preventivo del propietario:

- Pluma telescópica: estructuras retenedoras de almohadillas de desgaste, puntos de fijación de cilindros hidráulicos, estructuras de retención del eje de pivote de la pluma.
- Zapatas, vigas, cajas y estructuras de fijación de los estabilizadores.
- Chasis principal: generalmente en la zona de las placas de refuerzo y miembros transversales; en la unión de los

miembros delanteros y traseros del chasis, en las grúas de camión.

- Conexión del cojinete de la plataforma de giro—en donde el cojinete se suelda a la superestructura o chasis de la grúa.
- Estructuras de soporte del contrapeso.
- Estructuras de montaje de ejes y de la suspensión en el chasis.
- Conexiones de extremos de cilindros hidráulicos.

Lo anterior se proporciona sólo como una guía, y su plan de inspecciones no deberá limitarse a las zonas mencionadas. Es buena práctica conducir una inspección visual completa de todos los miembros soldados.

Si se requieren instrucciones más detalladas de inspección y/o de los procedimientos de reparación, éstas pueden obtenerse a través del distribuidor de Manitowoc local.

Loctite®

PRECAUCIÓN

¡Riesgo para la piel y/o los ojos!

Las pastas adhesivas tipo Loctite contienen sustancias químicas que pueden ser nocivas si se las utiliza incorrectamente. Lea y siga las instrucciones dadas en el envase.

Siempre siga las indicaciones de uso del envase de la pasta Loctite, puesto que no todos los tipos de pasta Loctite son adecuados para todas las situaciones. Se especifican diversos tipos de pastas selladoras Loctite en el manual de servicio. Los siguientes tipos de pasta adhesiva marca Loctite están disponibles a través del Departamento de repuestos de su distribuidor local de Manitowoc.

Aplicación de pasta Loctite de resistencia mediana

NOTA: El fijador puede volverse a utilizar; la pasta adhesiva puede volverse a aplicar sobre los residuos de pasta adhesiva curada.

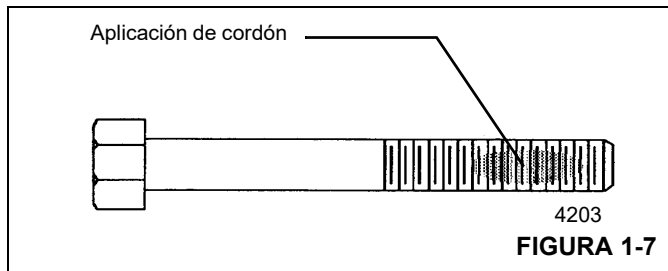
El procedimiento siguiente describe el método adecuado de aplicación y curado de pasta adhesiva/selladora Loctite de resistencia mediana (Loctite N° 243) e imprimador (Locquic Primer T7471).

Aplicación del imprimador

NOTA: No es necesario bañar las roscas con imprimador.

1. Verifique que las superficies roscadas macho y hembra estén limpias y libres de tierra y de aceite. Aplique una capa ligera rociada de imprimador a las piezas macho y hembra que serán unidas para limpiarlas y para acelerar el proceso de curado.
2. Permita que la pieza se seque antes de aplicarle la pasta adhesiva/selladora.

Aplicación de pasta adhesiva/selladora



1. Aplique un cordón en sentido perpendicular a las roscas, de un ancho equivalente al de varias roscas, en la zona aproximada de engrane de las roscas (vea la Figura 1-7).
2. En el caso de un agujero ciego, aplique un cordón de varias gotas de pasta adhesiva al fondo del agujero para que sea forzado hacia arriba hidráulicamente durante el engrane de las piezas.
3. Después de haber aplicado la pasta y haber engranado las roscas adosadas, la fijación se producirá en menos de cinco (5) minutos, si se le aplicó imprimador antes del engrane. La fijación de las piezas puede tomar hasta 30 minutos si no se les aplica imprimador.
4. Para adquirir la resistencia máxima de fijación se requieren 24 horas. La resistencia máxima de fijación final se logra si no se usa imprimador con esta pasta adhesiva y selladora de roscas.

Sujetadores y valores de apriete

Utilice pernos del largo correcto. Un perno excesivamente largo puede tocar fondo antes de que su cabeza quede ajustada contra la pieza sujeta. Si un perno es demasiado corto, puede no haber suficientes roscas engranadas para sujetar la pieza de modo seguro. Las roscas pueden dañarse. Inspecciónelas y reemplace los sujetadores, según sea necesario.

Los valores de apriete deberán corresponder con el tipo de pernos, espárragos y tuercas que se utilicen.

Manitowoc proporciona tablas de valores de apriete como referencia para los trabajos de mantenimiento.

El uso de valores correctos de apriete es extremadamente importante. El apriete incorrecto puede perjudicar gravemente el rendimiento y la confiabilidad.

Siempre es necesario identificar el grado del sujetador. Cuando un perno lleva una marca de alta resistencia (grados 5, 8, etc.), el mecánico deberá ser consciente de que está trabajando con un componente que soporta esfuerzos elevados y que es necesario apretar el sujetador al valor apropiado.

NOTA: En algunas situaciones especiales se requiere de cierta variación de los valores de apriete normales. Siempre se deben consultar los procedimientos de reacondicionamiento del componente para las recomendaciones del caso.

Preste atención especial a la presencia de lubricantes, chapado y otros factores que pudieran hacer necesario usar un valor de apriete diferente del normal.

Se prohíbe el uso de lubricantes en piezas recubiertas con zinc ya que esto cambiará el valor de apriete requerido.

Si se han excedido los valores máximos de apriete recomendados, se debe sustituir el sujetador.

No se pueden reutilizar los pernos y tuercas de grado 8 ó clase 10.9 previamente instalados.

Al consultar las tablas de valores de apriete correspondientes, utilice valores tan cercanos como sea posible a los indicados para compensar la tolerancia de calibración de la llave.

Llaves torsiométricas

Las llaves de vástago flexible, aunque estén provistas de una función de valor predeterminado, deben tirarse en sentido perpendicular y la fuerza debe aplicarse en el punto central del mango. Las mediciones de valores de fuerza deben tomarse cuando la herramienta está en movimiento. Las herramientas de mango rígido, con dispositivos limitadores de apriete que pueden ajustarse al valor deseado, eliminan la necesidad de cuadrantes y proporcionan aprietes más confiables y menos variables.

NOTA: Cuando se utilizan multiplicadores de par y/o herramientas especiales para alcanzar puntos de acceso difícil, verifique que las indicaciones de par de apriete se hayan calculado con precisión.

Las llaves torsiométricas son instrumentos de precisión y deben manipularse con cuidado. Para asegurar la precisión, es necesario calibrarlas periódicamente. Si existe la posibilidad de que una llave torsiométrica haya sido sometida a esfuerzos excesivos o se haya dañado, póngala fuera de servicio de inmediato hasta calibrarla. Cuando se usa una llave torsiométrica, todo movimiento irregular o súbito puede causar la aplicación de un par de apriete excesivo o incorrecto. SIEMPRE mueva la llave lentamente y DETÉNGASE al obtener el valor predeterminado.

Cuando se usan llaves de tuercas escalonadas, los valores de apriete calculados son válidos solamente cuando se cumplen las condiciones siguientes:

- Las llaves torsiométricas deben ser las especificadas y las fuerzas deben aplicarse en la empuñadura de la manija. Si se usan extensiones en la manija, se variará el par de apriete aplicado al perno.
- Todas las manijas deberán quedar paralelas respecto a la llave escalonada durante el apriete final. Las barras de reacción de las llaves multiplicadoras no pueden desalinearse más de 30 grados sin causar errores significativos en el par de apriete.
- Las manijas de la barra multiplicadora deben estar apoyadas o soportadas en el 1/4 exterior de la longitud de la manija, de lo contrario el apriete será significativamente mayor o menor que el deseado.

Para convertir los valores dados en libras-pie (lb-pie) a Newtons-metro (Nm), multiplique el valor en libras-pie por 1.3558.

Para convertir los valores dados en libras-pulgada (lb-pulg) a Newtons-metro (Nm), multiplique el valor en libras-pulg por 0.11298.

Valores de apriete

Las tablas siguientes listan los valores de apriete para los sujetadores métricos y estándar ASME. Las tablas listan los valores para sujetadores con recubrimiento de zinc, sin acabado (negro) y de acero inoxidable grados 5 y 8.

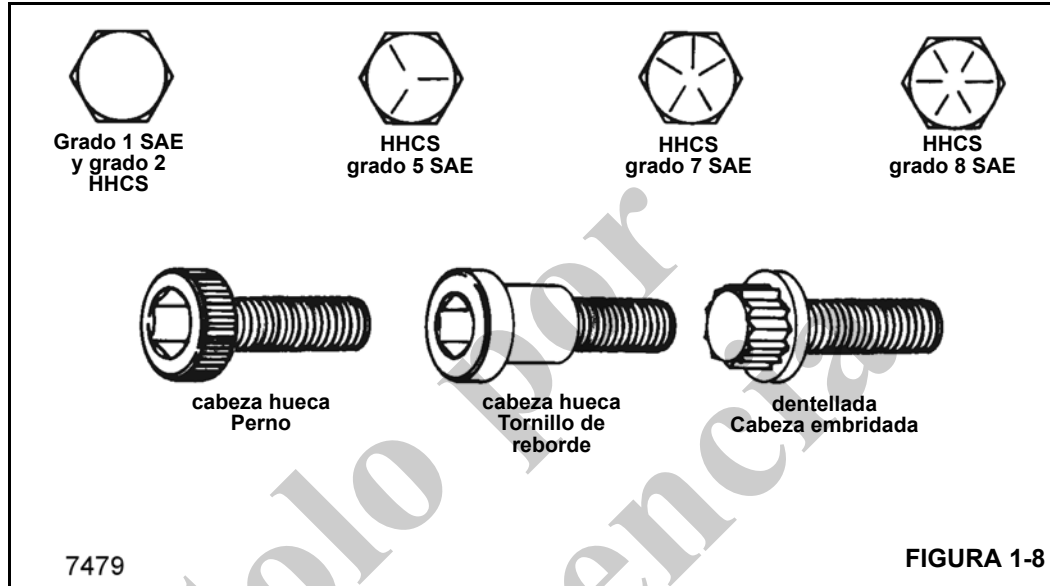


Tabla 1-6: Rosca UNC (gruesa): Valores de apriete para sujetadores con recubrimiento de zinc y sin acabado

		Diámetro de pernos - pulg													
		Valores de apriete (lb-pie, máximo/mínimo)													
	Grado SAE	1/4	5/16	3/8	7/16	1/2	9/16	5/8	3/4	7/8	1	1-1/8	1-1/4	1-1/2	
Con recubrimiento de zinc	5	7	14	25	40	61	88	121	213	342	512	636	884	1532	
	8	10	20	36	57	86	124	171	301	483	723	1032	1433	2488	
Sin acabado	5	9.0	19	32	52	78	114	156	270	416	606	813	1141	2028	
		7.7	17	30	48	72	106	144	249	384	560	751	1053	1865	
	8	12.5	26	48	73	120	161	234	385	615	929	1342	2043	3276	
		11.5	24	44	67	110	143	216	355	567	857	1234	1885	3024	

NOTA: Los espárragos deberán apretarse utilizando los valores dados para pernos, si se conoce su grado.

Tabla 1-7: Rosca UNF (fina): Valores de apriete para sujetadores con recubrimiento de zinc y sin acabado

		Diámetro de pernos - pulg													
		Valores de apriete (lb-pie, máximo/mínimo)													
	Grado SAE	1/4	5/16	3/8	7/16	1/2	9/16	5/8	3/4	7/8	1	1-1/8	1-1/4	1-1/2	
Con recubrimiento de zinc	5	8	15	28	44	66	95	132	229	364	543	785	944	1654	
	8	11	22	39	61	94	134	186	323	514	766	1109	1530	2682	
Sin acabado	5	10	21	36	57	88	126	182	312	458	658	882	1251	2288	
		9	19	34	53	81	116	167	287	421	606	814	1155	2105	
	8	14.5	26	53	85	125	177	250	425	672	1009	1500	2092	3640	
		13.5	24	49	79	115	163	230	393	620	931	1380	1925	3360	

NOTA: Los espárragos deberán apretarse utilizando los valores dados para pernos, si se conoce su grado.

Tabla 1-8: Sujetadores métricos, rosca gruesa, recubrimiento de zinc

Diámetro de pernos - métricos																
Valores de apriete (Nm)																
Clase	M4	M5	M6	M8	M10	M12	M14	M16	M18	M20	M22	M24	M27	M30	M33	M36
8.8	2.6	5.2	9.0	21.6	42.4	73.1	116	178	250	349	467	600	877	1195	1608	2072
10.9	3.7	7.5	12.5	31.5	62.0	110	170	265	365	520	700	900	1325	1800	2450	3150
12.9	4.3	9.0	15.0	36.0	75.0	128	205	315	435	615	830	1060	1550	2125	2850	3700

Tabla 1-9: Sujetadores métricos, rosca gruesa, sin acabado

Diámetro de pernos - métricos																
Valores de apriete (Nm, máximo/mínimo)																
Clase	M4	M5	M6	M7	M8	M10	M12	M14	M16	M18	M20	M22	M24	M27	M30	
8.8	3.1	6.5	11	19	27	53	93	148	230	319	447	608	774	1134	1538	
	2.8	5.9	10	17	25	49	85	136	212	294	413	562	714	1046	1420	
10.9	4.5	9.2	16	26	38	75	130	212	322	455	629	856	1089	1591	2163	
	4.1	8.5	14	24	35	69	120	195	298	418	581	790	1005	1469	1997	
12.9	5.4	11	19	31	45	89	156	248	387	532	756	1029	1306	1910	2595	
	4.9	10	17	28	42	83	144	228	357	490	698	949	1206	1763	2395	

Tabla 1-10: Sujetadores métricos, rosca fina, recubrimiento de zinc

Diámetro de pernos - métricos														
Valores de apriete (Nm)														
Clase	M8x1	M10x1	M10x1.25	M12x1.5	M14x1.5	M16x1.5	M18x1.5	M20x1.5	M22x1.5	M24x2	M27x2	M30x2	M33x2	M36x3
8.8	23	46	44	75	123	185	270	374	496	635	922	1279	1707	2299
10.9	34	71	66	113	188	285	415	575	770	980	1425	2025	2500	3590
12.9	41	84	79	135	220	335	485	675	900	1145	1675	2375	2900	4200

Tabla 1-11: Sujetadores métricos, rosca fina, sin acabado

Diámetro de pernos - métricos														
Valores de apriete (Nm, máximo/mínimo)														
Clase	M8x1	M10x1	M10x1.25	M12x1.5	M14x1.5	M16x1.5	M18x1.5	M20x1.5	M22x1.5	M24x2	M27x2	M30x2	M33x2	M36x3
8.8	29	57	57	100	160	248	345	483	657	836	1225	1661	—	—
	27	53	53	92	147	229	318	446	607	771	1130	1534	—	—
10.9	41	81	81	1140	229	348	491	679	924	1176	1718	2336	—	—
	38	75	75	130	211	322	451	627	853	1085	1587	2157	—	—
12.9	49	96	96	168	268	418	575	816	1111	1410	2063	2800	—	—
	45	90	90	156	246	386	529	754	1025	1302	1904	2590	—	—

Tabla 1-12: Rosca UNC (gruesa): Valores de apriete para sujetadores de acero inoxidable con lubricación de aceite

Tamaño	Valor de apriete	
	lb-pulg	lb-pie
N° 5 (0.125)	6.9	—
N° 8 (0.164)	18	—
N° 10 (0.190)	21	—
1/4	68	—
5/16	120	10
3/8	210	17.5
7/16	340	28
1/2	—	39
5/8	—	74
3/4	—	114

NOTA: Los sujetadores de acero inoxidable tienden a ponerse ásperos cuando se aprietan. Para reducir este riesgo, lubrique las roscas con aceite o bisulfuro de molibdeno y apriete a velocidades bajas sin interrupciones. No use presión excesiva. No se recomiendan las llaves de impacto.

Tabla 1-13: Rosca métrica gruesa: Valores de apriete para sujetadores de acero inoxidable con lubricación de aceite

Tamaño	Valor de apriete
	Nm
M2.5	0.4
M3	0.9
M4	1.5
M5	3.1
M6	5.3
M8	13.0
M10	27.0
M12	45.0
M14	71.1
M16	109
M18	157
M20	220

NOTA: Los sujetadores de acero inoxidable tienden a ponerse ásperos cuando se aprietan. Para reducir este riesgo, lubrique las roscas con aceite o bisulfuro de molibdeno y apriete a velocidades bajas sin interrupciones. No use presión excesiva. No se recomiendan las llaves de impacto.

Espárragos soldados

Salvo indicación contraria, se aplican los siguientes valores de apriete para grado 2 ($\pm 10\%$).

Tabla 1-14: Valores de apriete de espárragos soldados

TAMAÑO DEL ESPÁRRAGO	PAR DE APRIETE
#10	20 lb pulg
1/4"	4 lb pie
5/16"-18	9 lb pie
5/16"-24	10 lb pie
3/8"	14 lb pie
1/2"	35 lb pie
5/8"	70 lb pie

T-2-4

CABLE

Generalidades

La información dada a continuación proviene de varios fabricantes de cables e incluye las recomendaciones para la inspección, sustitución y mantenimiento de cables de alambre establecidas por la norma ANSI/ASME B30.5, por reglamentos federales y por Manitowoc. El intervalo entre inspecciones deberá ser determinado por una persona calificada y basarse en factores tales como la vida útil anticipada del cable, determinada por la experiencia en la instalación en particular o en instalaciones similares, la severidad del entorno, el porcentaje de elevación de cargas de capacidad máxima, los ritmos de trabajo y la exposición a cargas de impacto. Las inspecciones periódicas no necesariamente deberán estar separadas por intervalos iguales en el calendario y deberán llevarse a cabo en intervalos más cortos cuando el cable se acerca al final de su vida útil. Se debe efectuar una inspección periódica al menos una vez al año. A continuación se proporcionan los procedimientos de inspección y de mantenimiento de cables utilizados en productos Grove (por ejemplo, cables usados como líneas de carga [cables de elevación], cables de extensión y retracción de la pluma, cables fijos, cables de malacates y cables de amarre del aparejo de gancho).

Condiciones ambientales

La vida útil de un cable puede variar según las condiciones ambientales y otras condiciones a las cuales se someten estos dispositivos mecánicos. Las variaciones de temperatura, niveles continuos de exceso de humedad, exposición a productos químicos o vapores corrosivos o contacto del cable con materiales abrasivos pueden acortar la vida útil del cable. Se recomienda efectuar inspecciones frecuentes/periódicas y los trabajos de mantenimiento del caso para evitar el desgaste prematuro y asegurar un servicio satisfactorio a largo plazo.

Cargas de impactos dinámicos

Si se somete el cable a cargas anormales que exceden sus límites de tolerancia, se acorta su vida útil. A continuación se mencionan ejemplos de estos tipos de cargas:

- Movimientos a velocidades altas, por ejemplo, elevar o girar una carga para luego detenerla abruptamente.
- Suspensión de cargas mientras se conduce la máquina sobre superficies irregulares tales como vías férreas, baches y terreno accidentado.
- Traslado de una carga que excede la capacidad nominal del mecanismo de elevación, es decir, sobrecarga.

Lubricación

Un cable no se puede lubricar lo suficiente durante la fabricación para que dure hasta el final. Por lo tanto, se le debe agregar lubricante durante la vida del cable para reemplazar el lubricante de fábrica que está usado o que se perdió. Es importante que el lubricante aplicado como parte del programa de mantenimiento sea compatible con el lubricante original. Consulte al fabricante para informarse al respecto. El lubricante que se aplique deberá ser de un tipo tal que no obstruya la inspección visual. Las secciones del cable ubicadas sobre poleas o que quedan ocultas durante la inspección y el mantenimiento requieren de atención especial al lubricar el cable. El propósito de lubricar el cable es reducir la fricción interna y evitar la corrosión.

Durante la fabricación, el cable recibe lubricación. El tipo y cantidad de la lubricación depende del diámetro, tipo y uso anticipado del cable. Este tratamiento "en proceso" proporciona protección amplia al cable terminado por un tiempo razonable, si se lo almacena bajo condiciones adecuadas. No obstante, una vez que el cable se pone en servicio, la lubricación inicial puede resultar insuficiente para el resto de la vida útil del mismo. Debido a esta posibilidad, es necesario aplicarle lubricante adecuado al cable de modo periódico.

Las siguientes son características importantes de un buen lubricante de cables:

- Deberá estar libre de ácidos y álcalis.
- Deberá tener una fuerza de adhesión suficiente para permanecer sobre los cables.
- Su grado de viscosidad deberá permitirle penetrar los espacios entre los hilos y las trenzas.
- No deberá ser soluble en los medios que le rodeen durante las condiciones de trabajo reales (por ejemplo, en agua).
- Deberá tener una resistencia elevada a las rozaduras.
- Deberá resistir la oxidación.

Antes de aplicar el lubricante, se debe quitar la tierra acumulada y demás materiales abrasivos del cable. La limpieza puede efectuarse con un cepillo de alambre de cerdas rígidas y un disolvente, con aire comprimido o con vapor. Lubrique el cable inmediatamente después de haberlo limpiado. Se pueden utilizar varias técnicas, incluyendo baño, goteo, vertido, aplicación con trapo o brocha y rocío a presión. Siempre que sea posible, aplique el lubricante en la parte superior de la curvatura de un cable, porque en ese punto las trenzas del mismo se separan por la curvatura y el lubricante penetra con mayor facilidad. El cable no deberá estar llevando carga alguna al lubricarlo. Obsérvese que la vida útil de un cable es directamente proporcional a la eficacia del método usado para lubricarlo y de la cantidad de lubricante que alcance a los componentes de trabajo del cable.

Precauciones y recomendaciones durante la inspección o sustitución de componentes

1. Siempre desconecte y bloquee la alimentación de los equipos al retirarles o instalarles cables.
2. Siempre utilice gafas de seguridad para protegerse los ojos.
3. Use vestimenta protectora, guantes y zapatos de seguridad según corresponda.
4. Utilice soportes y abrazaderas para impedir el movimiento inesperado del cable, las piezas y el equipo.
5. Al sustituir cables de largo fijo (por ejemplo, cables fijos) con adaptadores instalados de modo permanente en sus cabos, utilice únicamente los tramos prefabricados de cables provistos por Manitowoc. No fabrique los tramos usando componentes separados.
6. Siempre reemplace todo el conjunto del cable. No intente reparar un cable dañado ni sus cabos.
7. Nunca someta los cables a galvanoplastia.
8. No suelde ningún cable ni sus componentes a menos que el fabricante del cable así lo recomiende. No se debe permitir que soldadura salpique sobre el cable ni sobre sus cabos. Además, verifique que el cable no forme una trayectoria para la corriente eléctrica durante otras operaciones de soldadura.
9. Los cables se fabrican de acero especial. Si resulta necesario calentar un cable para retirarlo, se deberá desechar todo el conjunto del cable.
10. En los sistemas provistos de dos o más conjuntos de cables que trabajan como un juego compatible, se los debe reemplazar por otro juego compatible completo.
11. No pinte ni cubra los cables con sustancia alguna salvo los lubricantes aprobados.
12. Mida el diámetro del cable entre las coronas (1) de las trenzas para determinar si el cable se ha dañado (Figura 1-9).

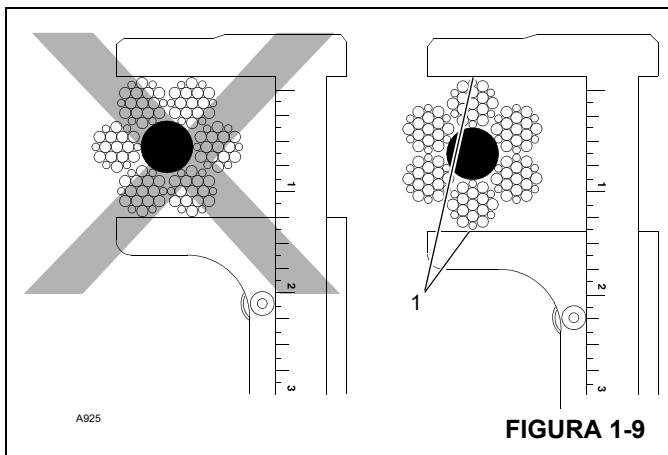


FIGURA 1-9

Inspección de cables - Cables móviles y fijos

Los cables deben inspeccionarse frecuentemente/diariamente y periódicamente/anualmente según la información dada a continuación, citada de la Norma de Consenso Nacional, referida por agencias del gobierno federal. Los intervalos recomendados de inspección pueden variar entre máquinas y variar según las condiciones ambientales, la frecuencia de elevación de cargas y la exposición a cargas de impacto. Los intervalos de inspección también pueden ser determinados por agencias gubernamentales estatales y locales.

NOTA: El cable se puede adquirir a través de Manitowoc Crane Care.

Todo deterioro que se observe en el cable debe anotarse en el registro de inspecciones del equipo y una persona calificada deberá evaluar si es necesario reemplazar el cable.

Registros

Un archivo de informes firmados y con fecha de la condición del cable en cada inspección periódica debe llevarse en todo momento. El informe deberá cubrir todos los puntos de inspección mencionados en esta sección. La información de los registros puede utilizarse para establecer datos que pueden usarse para determinar cuándo hay que sustituir un cable.

Se recomienda que el programa de inspección del cable incluya informes sobre la revisión de los cables puestos fuera de servicio. Esta información puede utilizarse para establecer una relación entre las inspecciones visuales y la condición interna real del cable al ponerlo fuera de servicio.

Inspecciones frecuentes

Se recomienda efectuar una inspección diaria de todos los cables móviles que estén en servicio. Esta inspección debe hacerse en todos los cables que se anticipa que serán usados en los trabajos de la jornada. Esta inspección debe usarse para supervisar la degradación progresiva del cable y para descubrir daños cuya gravedad exija el reemplazo del cable, tales como:

- Deformaciones, retorceduras, aplastamiento, soltado de trenzas, encapsulado, reducción de diámetro, etc.
- Corrosión en general.
- Trenzas rotas o cortadas.
- Número, distribución y tipo de hilos rotos.
- Evidencia de falla del núcleo.
- Desgaste/abrasión del adaptador terminal.

Preste atención especial a las zonas del cable en las cuales es más probable que se produzca desgaste o daños:

- Puntos de recogida: Secciones del cable que experimentan esfuerzos repetidos en cada elevación, tales como las secciones en contacto con las poleas.

- Fijaciones de extremos: Punto en el cual se fija un adaptador al cable, o el punto en el cual el cable se fija al tambor.
- Puntos sujetos a abuso: Puntos en los cuales el cable está sujeto a rozaduras y raspado anormales.

Inspección periódica

Inspeccione los cables periódicamente/anualmente, o con mayor frecuencia, si así se requiere debido a condiciones ambientales o de otro tipo. La inspección deberá cubrir todo el largo del cable. Sólo se debe inspeccionar la superficie exterior del cable y no se debe intentar abrirlo. La inspección periódica deberá incluir todos los puntos mencionados bajo el tema de inspecciones frecuentes, además de los puntos siguientes:

- Inspeccione en busca de reducción del diámetro del cable por debajo del diámetro nominal.
- Inspeccione en busca de hilos muy corroídos o rotos en las conexiones terminales.
- Inspeccione en busca de conexiones terminales muy corroídas, rotas, deformadas, desgastadas o mal instaladas.
- Inspeccione el cable en las zonas sujetas a deterioro acelerado, tales como:
 - Secciones en contacto con los caballetes, poleas igualadoras o poleas de otro tipo que limiten el movimiento del cable.
 - Secciones del cable en los cabos, o cerca de los mismos, de las cuales sobresalgan hilos corroídos o rotos.
- Inspeccione las poleas de la punta de la pluma, las poleas del aparejo de gancho, poleas de la extensión de la pluma/plumín, poleas de la punta auxiliar de la pluma y los tambores de malacates en busca de desgaste. Los daños en las poleas y tambores de malacates pueden acelerar el desgaste y acelerar el deterioro del cable.

Inspección de cables - Cables de extensión y retracción de la pluma

Inspección periódica

Se recomienda efectuar inspecciones semanales de todos los cables de extensión y de retracción de la pluma siguiendo las recomendaciones dadas a continuación. La inspección deberá cubrir todas las áreas visibles de los cables de extensión y retracción de una pluma armada. Tenga en cuenta que extender y/o retraer la pluma puede ser necesario para obtener acceso a los agujeros de inspección visual. La inspección deberá cubrir toda la longitud de los cables de extensión y retracción de una pluma desarmada antes de armarla. Esta inspección debe usarse para supervisar la degradación progresiva del cable y para des-

cubrir daños cuya gravedad exija el reemplazo del cable o la reparación del equipo. Los criterios de Inspección son los siguientes:

- Inspeccione en busca de reducción del diámetro del cable por debajo del diámetro nominal.
- Inspeccione en busca de hilos muy corroídos o rotos en las conexiones terminales.
- Inspeccione en busca de conexiones terminales muy corroídas, rotas, deformadas, desgastadas o mal instaladas.
- Inspeccione el cable en las zonas sujetas a deterioro acelerado, tales como:
 - Secciones en contacto con los caballetes, poleas igualadoras o poleas de otro tipo que limiten el movimiento del cable.
 - Secciones del cable en los cabos, o cerca de los mismos, de las cuales sobresalgan hilos corroídos o rotos.
 - Secciones del cable que entren en contacto con las superficies fijas, en donde pueden sufrir abrasión o rozamiento como resultado de la vibración del equipo.
- Inspeccione las poleas de extensión y retracción de la pluma en busca de movimiento irregular que pueda acelerar el deterioro del cable.
- Inspeccione en busca de holgura/estiramiento anormal de los cables y verifique que los cables que se utilizan en juegos estén igualmente tensados. Si es necesario ajustar un mismo cable en repetidas ocasiones, esto es evidencia del estiramiento del cable e indica que es necesario efectuar inspecciones adicionales y más detalladas para determinar y corregir la causa del estiramiento.

Inspección/sustitución de cables (todos los cables)

No es posible ofrecer reglas precisas para determinar el momento preciso en el cual es necesario sustituir un cable, puesto que ello involucra muchos factores variables. La decisión de seguir usando un cable o de sustituirlo depende en gran parte del buen criterio de una persona calificada que evalúe la resistencia restante del cable después de haber tomado en cuenta el deterioro revelado por la inspección.

La sustitución de un cable debe determinarse según la información dada a continuación, citada de la Norma de Consenso Nacional, referida por agencias del gobierno federal y recomendada por Manitowoc. Todos los cables eventualmente se deterioran hasta el punto en el cual ya no resultan útiles. El cable debe ser sustituido cuando se produzca alguna de las siguientes condiciones:

- Torcido, aplastamiento, deformación tipo jaula u otros daños que alteren la estructura del cable.
- Evidencia de daños producidos por calor originado por cualquier causa.
- Reducciones del diámetro nominal de más de 5 %.
- En los cables móviles, si hay seis hilos rotos distribuidos al azar o tres hilos rotos en una misma trenza de una camada.
- En cables fijos, cuando tienen más de dos hilos rotos en una camada de hilos en las secciones por debajo de la conexión terminal, o más de uno en una conexión terminal.
- En el cable resistente a rotación, dos alambres rotos distribuidos al azar en una distancia equivalente a seis diámetros de cable o cuatro alambres rotos distribuidos al azar en una distancia equivalente a 30 diámetros del cable.
- Corrosión severa indicada por picadura.
- Manitowoc recomienda que en las plumas extendidas por cable, si hay un solo cable dañado, es necesario sustituir todo el juego de cables de extensión.
- Manitowoc recomienda que en las plumas extendidas por cable, los cables de extensión se sustituyan cada siete (7) años.

Sujeción del cable

Es importante sujetar los cabos de los cables resistentes a rotación para evitar el desplazamiento y deshebrado de los hilos y trenzas del cabo. Todos los cables prefabricados y no prefabricados requieren la sujeción de sus cabos antes de cortarlos. Los sujetadores deberán colocarse en ambos lados del punto en el cual se cortará el alambre.

Los dos métodos preferidos de sujeción de cables son:

Método 1

Usando un tramo de alambre recocido blando (Figura 1-10), coloque un extremo en la ranura entre dos trenzas del cable. Gire el extremo largo del alambre recocido para colocarlo perpendicular respecto a los hilos del cable y envuélvalo ajustadamente sobre la porción de la ranura.

Trence los dos extremos del alambre recocido ajustadamente para unirlos. Recorte el excedente del alambre y martíllelo hasta dejarlo plano contra el cable.

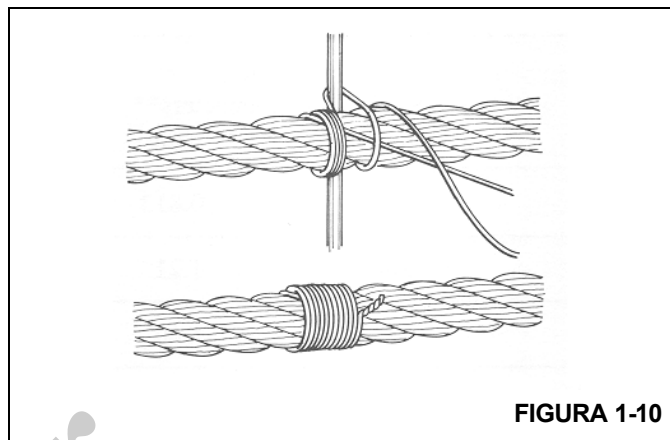


FIGURA 1-10

Método 2

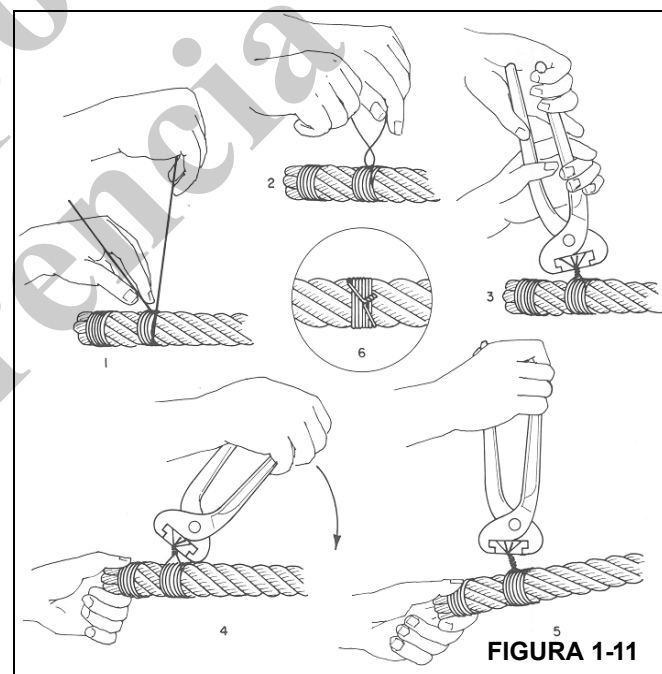


FIGURA 1-11

Envuelva un tramo de alambre recocido blando (Figura 1-11) alrededor del cable por lo menos siete veces. Trence los dos extremos del alambre en el punto central de la sujeción. Apriete la sujeción apalancando y trenzando el alambre de modo alternado. Recorte los dos extremos del alambre y martíllelo hasta dejarlo plano contra el cable.

NOTA: Los cables no preformados (1) (Figura 1-12) deben tener tres sujeciones (3) ubicadas en cada lado del corte (4) comparado con el cable preformado (2).

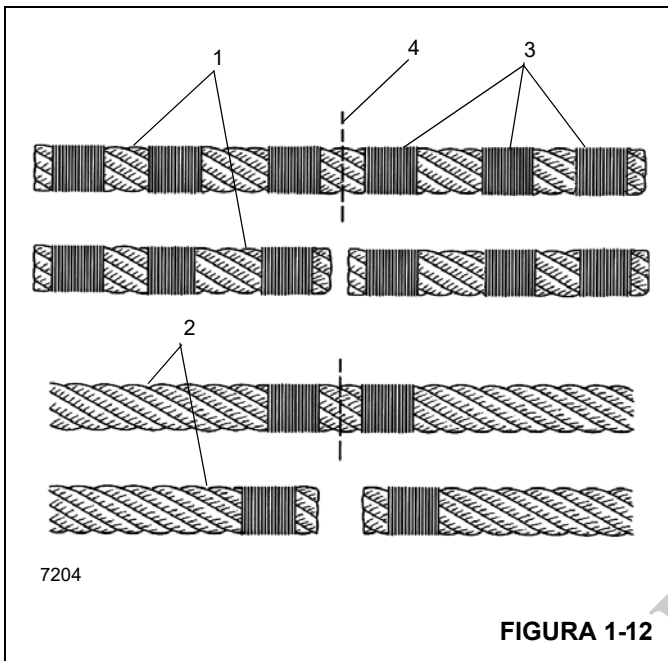


FIGURA 1-12

Instalación de cable de alambre clase 35x7

PRECAUCIÓN

No se recomienda cortar este cable en forma alguna. Si debe cortarse un cable clase 35x7 por cualquier motivo, será necesario seguir las siguientes instrucciones. Además, a diferencia de otros tipos de cables, los extremos de este cable deben soldarse para conservar las características de resistencia a la rotación.

1. Descargue el cable correctamente y elimine las retorcidas del mismo. Tire del cable para quitarlo del carrete de embarque o desenróllelo del rollo de embarque. (Si esto se hace incorrectamente, se puede retorcer el cable, lo cual lo dañaría de modo permanente.) Después coloque el cable sobre el suelo, alineado directamente con la pluma. Esto ayuda a enderezar el cable.
2. Tire del cable sobre la polea de la punta y conecte su extremo al tambor del malacate. Cerciórese de no quitarle el extremo soldado.
3. Enrolle el cable en el tambor de forma lenta y cuidadosa. En este punto no es necesario proporcionar cargas adicionales aparte del peso del cable al ser tirado sobre el suelo.
4. Enrolle la primera vuelta bien ajustada. En los tambores con superficies lisas, es esencial que la primera capa se enrolle con las vueltas bien ajustadas y próximas entre sí, puesto que la primera capa establece el fundamento para las capas subsiguientes. De ser necesario, utilice

un martillo de caucho, plomo o latón (pero nunca uno de acero) para golpear levemente el cable y colocarlo en su lugar.

5. Enrolle las capas múltiples con una tensión adecuada. Es sumamente importante aplicarles una carga tensora a los cables durante el proceso de rodaje inicial. (De lo contrario las capas más bajas pueden quedar tan sueltas que las capas superiores se inserten en las capas inferiores bajo carga, lo cual podría causarle daños graves al cable.) La carga tensora debe ser de entre 1 a 2 % de la fuerza de rotura mínima del cable.
6. En los cables de sistemas con secciones múltiples: Enhebre el bloque motriz y las poleas de la punta de la pluma de modo que se eleve al máximo el espacio del cable y que el bloque motriz (del gancho) penda vertical y nivelado para asegurar la estabilidad del bloque.
7. Rodaje inicial de un cable de alambre clase 35x7 nuevo—Después de la instalación, somete el cable a un período de rodaje adecuado, lo que permite que las piezas que lo componen se ajusten a las condiciones de funcionamiento:

Con la pluma completamente elevada y completamente extendida, conecte una carga ligera al gancho y levántela unos cuantos centímetros sobre el suelo. Permita que repose así por varios minutos. Después desplace la carga entre las posiciones completamente elevada y completamente bajada varias veces. Observe cómo se enrolla el cable en el tambor y el desplazamiento del cable para detectar posibles problemas.

Después de haber levantado la carga ligera, aumente la carga y sométala a varios ciclos de elevación y bajada. Este procedimiento ajusta al cable y ayuda a asegurar un funcionamiento uniforme por toda su vida útil.

En el caso ideal, estas cargas deben manejarse con el cable enhebrado de forma tal que le permita colocar las cargas en el bloque con todo el cable quitado del tambor, salvo las últimas tres vueltas. Si esto no resulta posible, será necesario utilizar métodos alternativos para asegurar que el cable se haya tensado correctamente en el tambor.

Procedimientos de corte y preparación de cables 35x7

El cable clase 35x7 tiene características especiales que hacen necesario manipularlo de forma diferente a los demás cables fabricados. Una característica que distingue a este cable es que sus trenzas exteriores no han sido prefabricadas. Por esta razón, es necesario seguir los procedimientos dados a continuación para cortar y preparar los cables clase 35x7:

1. Los extremos soldados preparados por el fabricante no deben quitarse.
2. Antes de cortar el cable, forme tres bandas independientes con trenzas de fijación en cada lado del punto que será cortado (un total de seis bandas por cada corte). Cada banda deberá tener un largo mínimo de una y media veces el diámetro del cable. Las dos bandas más cercanas al corte deberán ubicarse a una distancia igual al diámetro del cable del punto de corte. Las cuatro bandas restantes deberán espaciarse de modo uniforme a una distancia igual a tres veces el diámetro del cable.
 - a. Si se tiene una máquina de soldar disponible, haga el corte con una sierra abrasiva. Inmediatamente después de hecho el corte, suelde los dos extremos del cable de modo que todas sus trenzas interiores y exteriores queden soldadas unas con las otras, impidiendo el movimiento entre ellas.

- NOTA:** Las hebras exteriores no deberán poder moverse con respecto a las hebras interiores. La dimensión de la soldadura no deberá ser mayor que el diámetro del cable.
- b. Si no se tiene una máquina de soldar disponible, haga el corte con un soplete de acetileno. Haga el corte de modo tal que los dos extremos del cable queden fusionados completamente, de manera que todas las trenzas interiores y exteriores queden ligadas entre sí, impidiendo todo movimiento entre las trenzas.

NOTA: No se debe permitir que las hebras exteriores se muevan con respecto a las hebras interiores. El extremo soldado no deberá ser mayor que el diámetro del cable.

3. Una vez que se terminan de hacer los cortes, deje las bandas de fijación en su lugar.

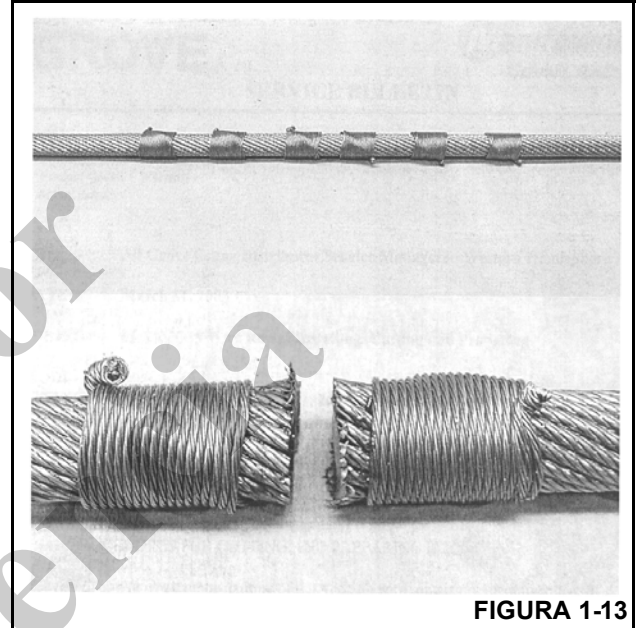


FIGURA 1-13

*Solo por
referencia*

ESTA PÁGINA HA SIDO DEJADA EN BLANCO

SECCIÓN 2 SISTEMA HIDRÁULICO

CONTENIDO DE LA SECCIÓN

Descripción	2-3	Procedimiento J - Revisión de presión de alivio de la válvula de control de suministro de contrapeso	2-28
Recomendaciones para el aceite hidráulico	2-3	Procedimiento K - Revisión de la presión de la válvula de alivio de estabilizadores/dirección trasera	2-30
Vaciado y enjuague	2-6	Procedimiento L - Revisión/Ajuste del colector de aceite de compensación (Contracción térmica)	2-30
Eliminación de aire del sistema hidráulico	2-7	Procedimiento M - Revisión/ajuste de la presión de bloqueo del diferencial.	2-31
Sustitución de piezas	2-7	Procedimiento N - Revisión de la válvula de control del motor del enfriador de aire de carga (CAC) —Tier 3 únicamente	2-32
Válvulas de control de sentido	2-8	Válvulas	2-33
Inspección	2-8	Generalidades	2-33
Fugas en válvulas	2-8	Válvulas de control de sentido	2-36
Agarrotamiento de carretes	2-8	Descripción	2-36
Inspección visual de mangueras y adaptadores. .	2-8	Mantenimiento	2-36
Circuito de presión de suministro y retorno	2-9	Válvula selectora de giro en paralelo/serie	2-42
Descripción	2-9	Descripción	2-42
Distribución de bombas	2-10	Mantenimiento	2-42
Mantenimiento	2-11	Válvula de secuencia/reductora de presión con colector controlado por solenoide	2-43
Localización de averías	2-11	Descripción	2-43
Mantenimiento del filtro	2-13	Mantenimiento	2-43
Enfriador de aceite	2-16	Válvula de liberación del freno de giro - Revisión funcional	2-43
Descripción	2-16	Válvula de funciones de la grúa - Revisión funcional	2-43
Bombas hidráulicas	2-17	Válvula de control de dirección-de desplazamiento doble	2-45
Descripción	2-17	Descripción	2-45
Mantenimiento	2-17	Mantenimiento	2-45
Procedimientos de ajuste de presión	2-22	Válvula de control de caudal del enfriador de aire de carga (CAC)	2-46
Procedimiento A —Ajuste de las presiones de alivio de la válvula de control de sentido principal	2-23	Descripción	2-46
Procedimiento B - Revisión de ajuste de válvula reductora de presión/secuencia	2-25	Mantenimiento	2-46
Procedimiento C - Revisión de la presión de suministro del freno de giro	2-25	Válvula hidráulica de control remoto	2-48
Procedimiento D - Revisión de la presión de la válvula de alivio del circuito de frenos de servicio y acondicionador de aire.	2-25	Válvulas de control de eje sencillo	2-48
Procedimiento E - Revisión de los límites de presión de la válvula de carga de acumulador doble de los frenos de servicio	2-26	Válvulas de control de eje doble (opcional)	2-48
Procedimiento F - Revisión de la presión de precarga del acumulador	2-27	Mantenimiento	2-48
Procedimiento G - Precarga del acumulador ...	2-27	Válvula del servofreno de giro	2-50
Procedimiento H - Revisión de la presión de la válvula de alivio de la dirección delantera.	2-27	Descripción	2-50
Procedimiento I - Revisión de presión de alivio de lumbreras de trabajo de válvula de giro.	2-28	Mantenimiento	2-50

Válvula de retención activada por piloto doble	2-51	Válvula de bloqueo de oscilación del eje	2-66
Descripción	2-51	Descripción	2-66
Mantenimiento	2-51	Mantenimiento	2-66
Válvula de freno de tándem con pedal	2-52	Válvula de alivio	2-66
Descripción	2-52	Descripción	2-66
Mantenimiento	2-52	Mantenimiento	2-66
Válvula de carga del acumulador doble	2-53	Colector de válvulas de carga de cilindros telescópicos (en su caso)	2-67
Descripción	2-53	Descripción	2-67
Mantenimiento	2-53	Revisión/ajuste del colector de la válvula de carga	2-67
Acumulador hidráulico de frenos de servicio ..	2-55	Mantenimiento	2-67
Descripción	2-55	Cilindros	2-70
Mantenimiento	2-55	Generalidades	2-70
Acumulador hidráulico de detección de carga	2-55	Mantenimiento	2-70
Descripción	2-55	Protección de la superficie de las varillas de cilindro	2-70
Mantenimiento	2-55	Cilindro de elevación	2-73
Válvulas de retención	2-56	Descripción	2-73
Descripción	2-56	Mantenimiento	2-73
Mantenimiento	2-56	Cilindro telescópico de dos varillas	2-77
Válvula de vaivén	2-57	Descripción	2-77
Descripción	2-57	Mantenimiento	2-77
Mantenimiento	2-57	Cilindro telescópico superior	2-81
Instalación	2-57	Descripción	2-81
Válvulas de solenoide	2-58	Mantenimiento	2-81
Descripción	2-58	Cilindro de bloqueo de oscilación del eje	2-84
Mantenimiento	2-58	Descripción	2-84
Válvula de bloqueo del diferencial entre ruedas	2-59	Mantenimiento	2-84
Descripción	2-59	Cilindro de dirección	2-86
Mantenimiento	2-59	Descripción	2-86
Válvulas de retención	2-59	Mantenimiento	2-86
Descripción	2-59	Cilindro de extensión del estabilizador	2-90
Mantenimiento	2-59	Descripción	2-90
Válvula de estabilizadores/dirección trasera/retiro de pasador de caja de estabilizadores ..	2-60	Mantenimiento	2-90
Descripción	2-60	Cilindro de gato de estabilizador	2-92
Mantenimiento	2-60	Descripción	2-92
Colector de control de estabilizadores	2-62	Mantenimiento	2-92
Descripción	2-62	Cilindro de inclinación	2-95
Mantenimiento	2-62	Descripción	2-95
Válvula de retención activada por piloto	2-63	Mantenimiento	2-95
Descripción	2-63	Cilindro de pasador hidráulico	2-99
Mantenimiento	2-63	Descripción	2-99
Válvula de purga de presión	2-64	Mantenimiento	2-99
Descripción	2-64	Cilindro del freno de estacionamiento	2-101
Mantenimiento	2-64	Descripción	2-101

DESCRIPCIÓN

Esta sección describe el sistema hidráulico, los componentes que forman el sistema hidráulico y los componentes que dependen del sistema hidráulico para su funcionamiento. Esto incluye descripciones de los circuitos hidráulicos de presión de suministro y de retorno, las bombas hidráulicas, todas las válvulas hidráulicas y todos los cilindros hidráulicos. Las descripciones detalladas y el funcionamiento de los circuitos hidráulicos individuales se discuten en sus secciones individuales según aplica. Hay un diagrama esquemá-

tico del sistema hidráulico completo que muestra todas las opciones en la parte posterior de este manual y en las Figura 2-1 y Figura 2-2 proporcionadas por A.N.S.I. Información de símbolos gráficos para esta sección

RECOMENDACIONES PARA EL ACEITE HIDRÁULICO

Para información sobre las especificaciones de aceite hidráulico, consulte *Lubricación*, página 9-1.

Solo por
referencia

LÍNEAS Y FUNCIONES DE LÍNEA			
LÍNEA DE TRABAJO		CILINDRO DE ACCIÓN SIMPLE	
LÍNEA PILOTO		CILINDRO DE ACCIÓN DOBLE DIFERENCIAL	
LÍNEA DE VACIADO		NO DIFERENCIAL	
CONECTOR		VÁLVULAS	
LÍNEA FLEXIBLE			
LÍNEA DE UNIÓN		RETENCIÓN	
LÍNEAS DE PASO		ACTIVADO-DESACTIVADO (ACTIVACIÓN MANUAL)	
SENTIDO DE FLUJO		ALIVIO DE PRESIÓN	
LÍNEA A DEPÓSITO SOBRE NIVEL DE LÍQUIDO		REDUCCIÓN DE PRESIÓN	
DEBAJO DEL NIVEL DEL LÍQUIDO		CONTROL DE FLUJO AJUSTABLE SIN COMPENSACIÓN	
LÍNEA A COLECTOR VENTILADO		CONTROL DE FLUJO AJUSTABLE (COMPENSACIÓN DE TEMPERATURA Y PRESIÓN)	
TAPÓN O CONEXIÓN TAPADA		DOS POSICIONES DOS CONEXIONES	
RESTRICCIÓN FIJA		DOS POSICIONES TRES CONEXIONES	
RESTRICCIÓN VARIABLE		DOS POSICIONES CUATRO CONEXIONES	
BOMBAS		TRES POSICIONES CUATRO CONEXIONES	
ÚNICA, DESPLAZAMIENTO FIJO		DOS POSICIONES EN TRANSICIÓN	
ÚNICA, DESPLAZAMIENTO VARIABLE		VÁLVULAS CAPACES DE INFINITAS POSICIONES (LAS BARRAS HORIZONTALES INDICAN LA CAPACIDAD DE POSICIONAMIENTO LIBRE)	
ACCIONADORES			
MOTOR DE DESPLAZAMIENTO FIJO, REVERSIBLE			
MOTOR, DESPLAZAMIENTO FIJO, NO REVERSIBLE			
MOTOR, DESPLAZAMIENTO VARIABLE, REVERSIBLE			

1951-1

FIGURA 2-1

MÉTODO DE FUNCIONAMIENTO		VARIOS	
RESORTE		EJE GIRATORIO	
MANUAL		CAJA	
BOTÓN		DEPÓSITO	
PALANCA DE EMPUJAR-TIRAR		VENTILADO	
PEDAL		PRESURIZADO	
MECÁNICO		MANÓMETRO	
TOPE		MOTOR ELÉCTRICO	
COMPENSACIÓN DE PRESIÓN		ACUMULADOR CARGADO POR RESORTE	
SOLENOIDE, DEVANADO ÚNICO		ACUMULADOR CARGADO CON GAS	
MOTOR INVERSOR		CALEFACTOR	
PRESIÓN PILOTO		ENFRIADOR	
SUMINISTRO REMOTO		CONTROLADOR DE TEMPERATURA	
SUMINISTRO INTERNO		FILTRO, COLADOR	

FIGURA 2-2

VACIADO Y ENJUAGUE

Si un componente se ha cambiado debido a una falla que pueda permitir que las partículas de metal o abrasivas entren al sistema, todos los sistemas se deben revisar cuidadosamente, vaciar y enjuagar.

1. Retire el tapón de vaciado del depósito. Espere aproximadamente tres minutos después de que el aceite hidráulico deje de fluir de la lumbrera de vaciado a las paredes laterales para vaciar.
2. Limpie e instale el tapón del depósito y llénelo con una mezcla uniforme de combustible y aceite hidráulico limpio.
3. Accione varias veces todas las funciones de la grúa. A continuación devuelva la grúa a su posición de almacenamiento y gire las ruedas delanteras y traseras a la extrema izquierda. Apague el motor diesel.
4. Retire el tapón de vaciado del depósito y vacíe el depósito. Limpie e instale el tapón de vaciado y llene el depósito con aceite hidráulico limpio.

PRECAUCIÓN

Las líneas de suministro de aceite hidráulico deberán estar conectadas a los cilindros cuando se enjuaga el sistema.

Cuando se vacíen y enjuaguen fluidos, siempre tenga un recipiente adecuado para impedir que contaminen el medioambiente.

NOTA: Será más fácil vaciar los distintos componentes si se conecta una línea de vaciado en lugar de la línea de retorno desconectada.

5. Desconecte la línea de retorno del cilindro de elevación y eleve la pluma a su elevación máxima.
6. Conecte la línea de retorno del cilindro y baje la pluma a su posición de almacenamiento. Recargue el nivel del aceite hidráulico del depósito según se requiera.
7. Desconecte la línea de retorno de un cilindro de extensión de estabilizador y extienda completamente el estabilizador.
8. Conecte la línea de retorno del estabilizador y retraiga el estabilizador. Recargue el nivel del aceite hidráulico del depósito según sea necesario.
9. Repita los pasos 7 y 8 para los estabilizadores restantes.

PRECAUCIÓN

Cuando vacíe los cilindros de gato del estabilizador, siempre ponga a funcionar ya sea ambos cilindros delanteros o ambos cilindros traseros juntos para evitar retorcer la grúa.

10. Desconecte las líneas de retorno desde un par de cilindros de gato de estabilizadores y coloque los cilindros en la posición más baja posible.
11. Conecte las líneas de retorno y levante los cilindros de gato de estabilizadores a su posición de almacenamiento. Recargue el nivel del aceite hidráulico del depósito según sea necesario.
12. Repita los pasos 10 y 11 para los dos cilindros de estabilizador restantes.
13. Desconecte la línea de retorno del cilindro telescópico y extienda la pluma completamente.
14. Conecte la línea de retorno y retraiga la pluma. Recargue el nivel del aceite hidráulico del depósito según sea necesario.
15. Desconecte las líneas de retorno desde ambos cilindros delanteros de dirección y gire las ruedas delanteras a la extrema derecha.
16. Conecte las líneas de retorno y gire las ruedas delanteras a la extrema izquierda y de nuevo al centro. Recargue el nivel del aceite hidráulico del depósito según sea necesario.
17. Repita los pasos 15 y 16 con los cilindros de la dirección trasera.
18. Apoye la grúa con los estabilizadores.
19. Desconecte la línea de la lumbrera A de la válvula de bloqueo del eje.
20. Coloque un gato debajo de la rueda trasera en un lado de la grúa y levante la rueda hasta el final de su carrera.
21. Conecte la línea a la lumbrera A de la válvula de bloqueo del eje y desconecte la línea de la lumbrera B.
22. Repita el paso 19 con la otra rueda trasera.
23. Conecte la línea a la lumbrera B de la válvula de bloqueo del eje. Active la válvula de bloqueo del eje. Recargue el nivel del aceite hidráulico del depósito según sea necesario.
24. Desconecte la línea de retorno del motor del malacate principal y eleve completamente el aparejo de gancho.
25. Conecte la línea de retorno al motor del malacate principal y baje completamente el aparejo de gancho, y elévelo nuevamente después. Recargue el nivel del aceite hidráulico del depósito según sea necesario.
26. Repita los pasos 24 y 25 con el malacate auxiliar según sea necesario.
27. Desconecte una de las líneas de cada uno de los motores de giro y accione los motores en el sentido en el cual se moverán.

28. Conecte las líneas a los motores de giro y después accione los motores de giro en sentido opuesto hasta que la pluma quede centrada y orientada hacia la parte delantera de la máquina. Recargue el nivel del aceite hidráulico del depósito según sea necesario.

PRECAUCIÓN

Cuando se cambie o agregue aceite hidráulico, asegúrese de que los aceites hidráulicos de distintos fabricantes tengan las mismas especificaciones. Sin embargo, puede ocurrir cierta decoloración.

Cuando cambie el aceite hidráulico, revise de nuevo el nivel de aceite hidráulico del sistema después de un breve funcionamiento y agregue aceite hidráulico según sea necesario. La capacidad operacional del depósito (capacidad hasta la marca de lleno) es 324 gal (1226 l). Asegúrese que la grúa este nivelada y en el modo de conducción cuando esté llenando el sistema hidráulico. El sistema se debe llenar con todos los cilindros retraídos. Llene el depósito hasta la marca de lleno en la mirilla del depósito. Después de llenar el depósito, accione todos los circuitos y revise de nuevo la mirilla del depósito. Agregue aceite hidráulico según sea necesario.

ELIMINACIÓN DE AIRE DEL SISTEMA HIDRÁULICO

El aire que se introduce en el aceite hidráulico generalmente se elimina automáticamente cuando el aceite pasa encima de los deflectores en el depósito hidráulico. Si ha reemplazado un componente, el nivel del depósito es muy bajo o hay una fuga en las líneas de aspiración de las bombas, puede entrar aire al sistema. Si el aire queda atrapado en el aceite hidráulico, se puede detectar en las bombas y los componentes accionados por motor como los mecanismos de giro y los malacates, pues puede causar que estas unidades se vuelvan ruidosas durante el funcionamiento. Si ocurre el funcionamiento ruidoso, revise el nivel del depósito hidráulico y recargue según sea necesario. Luego, revise si hay fugas en las líneas de aspiración que van a las bombas.

Las fugas diminutas pueden ser difíciles de localizar. Si una fuga no se puede detectar fácilmente, utilice los siguientes métodos para buscarla:

Selle todas las aberturas normales en el sistema hidráulico y en el depósito. Con un medio positivo para controlar la presión (como un regulador), presurice el sistema hidráulico a 2 - 4 psi (13.8 - 27.6 kPa) y revise todas las uniones y conectores para buscar evidencia de fugas. Una solución jabonosa aplicada a los conectores y juntas también puede ser útil para detectar fugas diminutas mientras presuriza el sistema. Elimine la presión, repare las fugas que encuentre y abra de nuevo las aberturas (como las ventilaciones) que cerró para realizar la inspección. Vuelva a llenar el depósito después de completar cualquier reparación o servicio. Accione todos los circuitos hidráulicos varias veces en ambos sentidos.

Esta acción debe devolver cualquier aire atrapado al depósito en donde se puede eliminar del aceite hidráulico mediante los deflectores.



PELIGRO

Coloque la máquina sobre una superficie firme y coloque la pluma sobre la parte delantera de la máquina en los estabilizadores cuando se extienda la pluma a ángulos bajos.

Para eliminar el aire atrapado en los cilindros telescópicos, baje la pluma por debajo de la horizontal y retráigala y extiéndala varias veces.

Si el aire no se expulsa, baje la pluma por debajo de la horizontal, extienda los cilindros telescópicos hasta donde resulte práctico y permita que la pluma permanezca en esta posición hasta el día siguiente. Esto permite que el aire atrapado llegue a la válvula de retención, de modo que al RETRAER la pluma a la mañana siguiente se fuerce el aire hacia el depósito. Asegure que la pluma se RETRAIGA (y no se EXTIENDA) primero durante la mañana. Si se EXTIENDE, se podría forzar el aire hacia un cilindro.



PELIGRO

Tenga sumo cuidado al sacar tapones o restricciones de un sistema hidráulico si se sospecha que el mismo tiene aire atrapado que pudiera estar a presión.

El aire atrapado se puede eliminar accionando los cilindros que tienen varillas húmedas. En algunos cilindros, se proporciona una lumbrera taponada en el extremo de la varilla para purgar el aire atrapado.



PELIGRO

No intente soltar adaptadores de líneas presurizadas ni cuando las bombas hidráulicas estén en marcha.

En caso de que el aire continúe atrapado, puede ser necesario purgar el aire aflojando los distintos adaptadores de tipo abrazadera y tornillo.

Si los procedimientos anteriores no eliminan el aire atrapado, comuníquese con su distribuidor autorizado de Grove.

SUSTITUCIÓN DE PIEZAS

Las piezas que encuentre dañadas o fuera de tolerancia cuando realice el mantenimiento se deben reemplazar. Consulte el Catálogo de repuestos Manitowoc para información acerca de las piezas de repuesto correctas.

VÁLVULAS DE CONTROL DE SENTIDO

Las válvulas que controlan las funciones de la grúa se instalan en el lado derecho de la plataforma de giro.

Inspección

Inspeccione las válvulas de control en busca de daños visibles, agarrotamiento en los carretes y evidencia de fugas. Si se sospecha que hay fugas internas excesivas durante el funcionamiento con el carrete en su posición central, es posible que la zona entre el carrete y la cavidad de la sección móvil del cuerpo de la válvula se haya desgastado más allá de sus límites reparables. Si esta condición existe, el carrete y el cuerpo deberán reemplazarse como un conjunto.

Fugas en válvulas

Si el aceite hidráulico gotea, esto indica que existe algún tipo de fuga externa. Ponga la máquina fuera de servicio de inmediato para repararla. Algunas veces las fugas externas se desarrollan en los adaptadores y sellos. Los sellos de los carretes son susceptibles a ello, pues están sujetos a desgaste. Los sellos pueden dañarse como resultado de temperaturas excesivamente altas o por la acumulación de tierra o pintura en el carrete. Reemplace los sellos que tengan daños o roturas.

Si el funcionamiento de algún componente demuestra una reducción en su eficacia, esto puede deberse a que la válvula de control de dicho componente tiene fugas internas. Si las revisiones preliminares demuestran que se está suministrando un volumen adecuado de aceite al banco de válvulas afectado, que las válvulas de alivio están debidamente ajustadas y que el componente no está averiado, revise la válvula en busca de piezas con acanaladuras o desgastadas. Las acanaladuras son señal del problema más común en los sistemas hidráulicos: la contaminación (externa por polvo o interna por desperdicios de componentes deteriorados o aceite hidráulico oxidado). Los componentes acanalados o severamente desgastados deberán reemplazarse.

Las válvulas de retención de las válvulas de control están diseñadas para permitir que el aceite hidráulico fluya en un sentido solamente. Si una partícula de tierra o de herrumbre ha llegado a la válvula de retención y se aloja entre la leva y el asiento, mantendrá abierta a la válvula y permitirá que el aceite hidráulico fluya en sentido contrario. La solución a este problema es limpiar la válvula, pero también es buena idea verificar que el filtro del sistema hidráulico esté en buenas condiciones.

Agarrotamiento de carretes

Algunas de las causas más comunes de la rigidez de movimiento de los carretes o del atascamiento de los carretes son el calentamiento excesivo del sistema, presión excesiva, aceite hidráulico contaminado o deteriorado y la deformación de montajes. Cuando la causa se debe a la

quemadura, deterioro o contaminación del aceite hidráulico, si se enjuaga el sistema y se lo llena con aceite hidráulico limpio, esto podría resolver el problema. Si las cavidades de los carretes están muy acanaladas o excoiradas, será necesario retirar la válvula para darle mantenimiento.

Las combaduras suceden cuando las placas de montaje no están niveladas o si se deforman como resultado de daños en la máquina. Como se mencionó anteriormente, se pueden colocar suplementos en las válvulas para nivelarlas.

También revise la válvula en busca de herrumbre. Las acumulaciones de herrumbre o tierra en las válvulas pueden impedir el movimiento libre de los carretes y evitar que lleguen a su posición central. La presión excesiva en el sistema puede crear fugas tanto internas como externas en las válvulas que en otras condiciones funcionarían bien. Cuando sea necesario efectuar ajustes de presión, éstos deberán ser realizados únicamente por técnicos calificados que utilicen el equipo correcto para ello.

Inspección visual de mangueras y adaptadores

PRECAUCIÓN

Asegúrese que se libere la presión de la manguera hidráulica antes de aflojar las conexiones.

1. Inspeccione visualmente las mangueras y los adaptadores una vez al mes o cada 250 horas en busca de:
 - Fugas en el adaptador de manguera o en la manguera
 - Cubierta dañada, cortada o con desgaste
 - Refuerzo expuesto
 - Manguera doblada, aplastada o retorcida
 - Manguera rígida, rajada por calor o quemada
 - Cubierta abultada, blanda, desgastada o floja
 - Adaptadores rajados, dañados o severamente corroídos
 - Desplazamiento del adaptador en la manguera
 - Otros indicios de deterioro significativo

Si existe alguna de las condiciones anteriores, examine si los conjuntos de manguera están en buenas condiciones o si es necesario reemplazarlos. Para el reemplazo de los conjuntos de manguera, consulte el manual de repuestos de Manitowoc Crane Care.

2. En el mismo intervalo de servicio, inspeccione visualmente los demás componentes hidráulicos y válvulas en busca de:
 - Lumbreras con fuga
 - Válvulas, colectores o secciones de válvula con fuga, instalados en los cilindros o en los motores.

- Escudos, protectores o abrazaderas de manguera dañados o faltantes.
- Exceso de suciedad y desechos alrededor de los conjuntos de manguera.

Si existe alguna de estas condiciones, tome las medidas correctivas del caso.

3. Se recomienda reemplazar los conjuntos de mangueras hidráulicas que se utilizan en la zona de clima tipo "C" (Tabla 2-1) después de 8000 horas de servicio.

4. Se recomienda reemplazar los conjuntos de mangueras hidráulicas que se utilizan en las zonas de clima tipos "A" y "B" (Tabla 2-1) con temperaturas ambiente altas, donde la vida útil de servicio de las mangueras se puede reducir entre 40 y 50 %, después de 4000 ó 5000 horas de servicio.

5. Es de esperarse que las propiedades mecánicas (tales como elasticidad) de los conjuntos de mangueras hidráulicas que se utilizan en las zonas de clima tipos "D" y "E" (Tabla 2-1) con climas fríos se deterioren. Por consiguiente, se recomienda inspeccionar dichas mangueras y darles el mantenimiento adecuado.

Tabla 2-1

Zona	Clasificación
A	Tropical, húmedo: La temperatura promedio en todos los meses es mayor de 64°F (18°C). Latitud 15° - 25° norte y sur
B	Seco o árido: Poca precipitación casi todo el año. Latitud: 20° - 35° norte y sur
C	Latitud central, húmedo: Inviernos moderados. Latitud: 30° - 50° norte y sur
D	Latitud central, húmedo: Inviernos fríos. Latitud 50° - 70° norte y sur
E	Polar: Veranos e inviernos extremadamente fríos. Latitud: 60° - 75° norte y sur

CIRCUITO DE PRESIÓN DE SUMINISTRO Y RETORNO

Descripción

El sistema de presión de suministro y retorno está formado por varios circuitos que encaminan el aceite hidráulico de las bombas hidráulicas a las válvulas de control de sentido para los circuitos operacionales individuales. El sistema de presión de suministro y retorno consta del depósito con filtro integral, cuatro bombas hidráulicas, un enfriador de aceite hidráulico y un adaptador giratorio hidráulico de 11 lumbreras. Consulte *Bombas hidráulicas*, página 2-17 en esta sección para descripciones e instrucciones de mantenimiento de cada bomba hidráulica.

Consulte *Adaptadores giratorios*, página 6-16 para la descripción e instrucciones de mantenimiento del adaptador giratorio hidráulico de 11 lumbreras. Los circuitos de suministro y de retorno utilizan las lumbreras 2 y 3 para el suministro de la bomba y la lumbrera 1 doble para el retorno.

La descripción y la lista de componentes de cada circuito empiezan con la válvula de control de sentido del circuito.

Depósito hidráulico y filtro

El depósito (Figura 2-3), que está conectado al lado derecho del chasis del vehículo, tiene una capacidad de 360 gal (1363 litros) en total. La capacidad hasta la marca de lleno es de 324 gal (1226 litros). El depósito de acero tiene un filtro de flujo pleno montado internamente y deflectores incorporados que ayudan a enfriar el aceite hidráulico y a evitar la formación de espuma.

El aceite hidráulico fluye a través de cuatro tubos ubicados en la parte inferior trasera del depósito hacia las cuatro bombas hidráulicas. Casi todo el flujo de retorno pasa a través del filtro en la parte superior del depósito. La línea de retorno que va directamente hacia el depósito (en lugar de pasar por el filtro) forma parte de la lumbrera N° 4 (vaciado) del adaptador giratorio de 11 lumbreras.

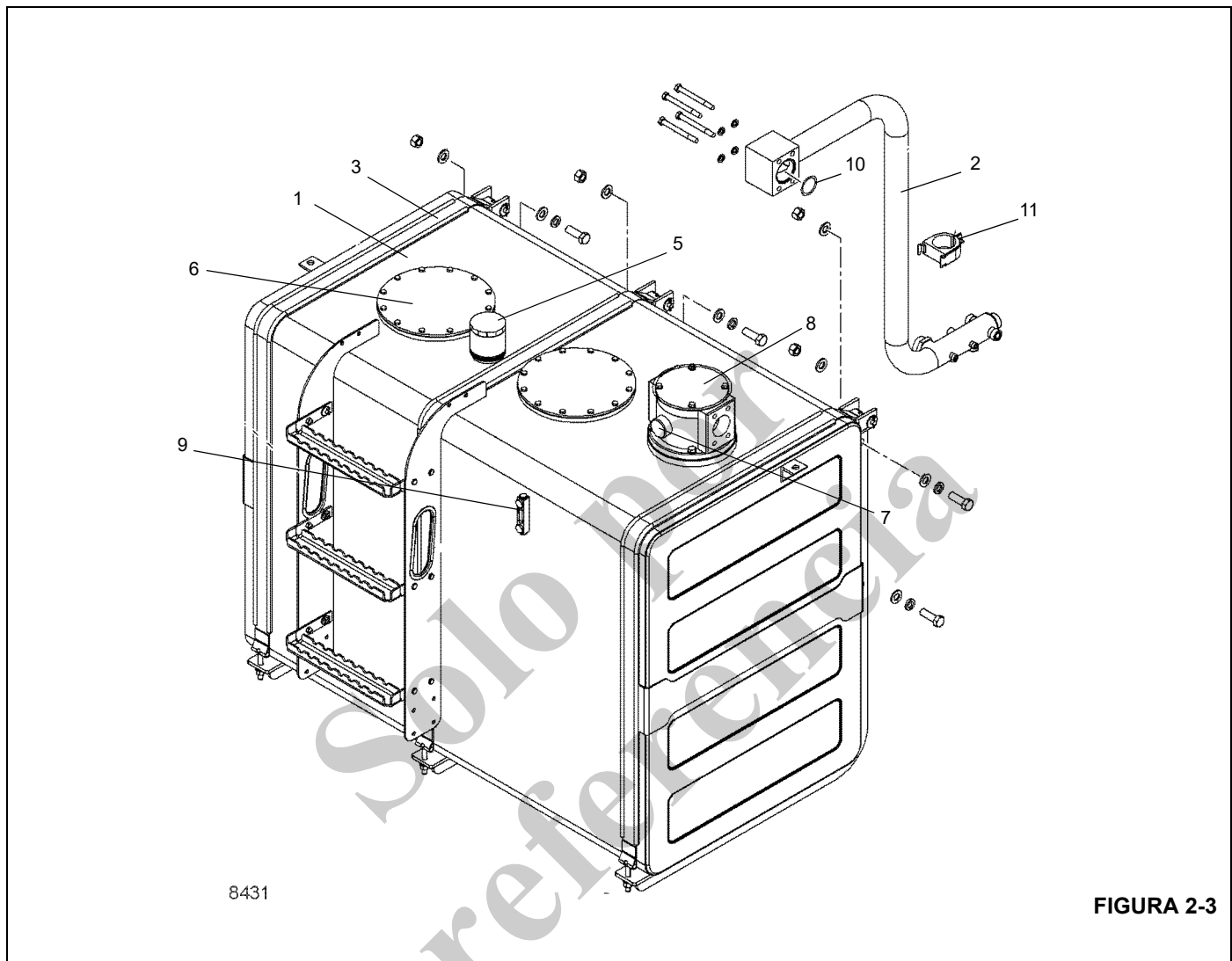
Un tapón de vaciado magnético en la parte interior del depósito recolecta todas las partículas de metal del aceite hidráulico si éste se contamina.

Una mirilla se encuentra en el lado derecho del depósito para indicar el nivel de aceite hidráulico.

El cuello de llenado y el respiradero de la parte superior del depósito permiten llenarlo y ventilarlo. El cuello de llenado incluye un colador para recolectar los contaminantes y empaquetaduras para impedir las fugas. El respiradero, el cual se atornilla en el cuello de llenado, permite la entrada o salida de aire del depósito. Es muy importante que el respiradero se mantenga limpio para evitar dañar el depósito.

Dos cubiertas de acceso redondas y grandes en la parte superior del depósito proporcionan acceso para limpieza. Las cubiertas se fijan con pernos a la parte superior del depósito y tienen una empaquetadura para impedir las fugas. Los agujeros de acceso también se pueden utilizar para llenar el depósito después de que se ha vaciado por completo.

El filtro de aceite hidráulico está en el depósito. Se fija a la parte superior del depósito con pernos. El filtro contiene un elemento reemplazable. El aceite hidráulico de retorno entra al depósito a través del elemento de filtro. El fluido derivado dentro del filtro también entra al depósito.



8431

FIGURA 2-3

Artículo	Descripción
1	Ensamble del depósito hidráulico
2	Conjunto de tubo del colector de retorno
3	Tira de montaje
4	Tapón de vaciado magnético (no se muestra - en el fondo del tanque)
5	Tapa de llenado y respiradero
6	Cubierta de acceso
7	Indicador del filtro
8	Filtro hidráulico
9	Mirilla
10	Anillo "O"
11	Abrazadera

Un indicador conectado al colector de filtro indica el nivel de restricción (obstrucción) del elemento de filtro. Cuando la contrapresión ocasionada por un elemento sucio sobrepasa 40 psi (275 kPa), la función de derivación del conjunto de filtro funciona para permitir que el aceite hidráulico se desvíe del elemento de filtro y fluya al depósito por la válvula de derivación. Para las instrucciones de sustitución del filtro, consulte *Mantenimiento del filtro*, página 2-13.

Distribución de bombas

Bomba N° 1

El convertidor de par impulsa la bomba N° 1.

La sección uno de la bomba N° 1 alimenta el malacate, el mecanismo elevador y la válvula de control de sentido de telescopización. Las secciones de la válvula controlan las funciones: malacate principal, elevación de la pluma, telescopización de la pluma y, si lo tiene, el malacate auxiliar. El aceite hidráulico que fluye de este grupo de válvulas regresa al filtro del depósito.

La sección uno también suministra aceite para las funciones de retiro de contrapeso, pasador de retiro del contrapeso, pasador de retiro de la pluma e inclinación de la cabina, y cuando está instalada, la función de plumín abatible.

La sección dos de la bomba N° 1 suministra aceite a la válvula de dirección delantera, la válvula de control de sentido de giro/dirección y, si está instalada, a la válvula de detección de carga de la dirección de la opción CE. Un divisor de caudal con detección de carga ubicado en la válvula de control de sentido de giro asegura que la válvula de la dirección delantera reciba un caudal prioritario según lo demande y que la válvula de control de sentido de giro reciba el caudal excedente.

Bomba N° 2

El convertidor de par impulsa la bomba N° 2.

La lumbrera prioritaria de la bomba hidráulica N° 2 suministra aceite a la válvula de carga de acumulador doble y al acondicionador de aire hidráulico. La válvula de carga del acumulador doble en la línea de suministro asegura que el circuito de frenos reciba el caudal prioritario y que el circuito del acondicionador de aire hidráulico reciba el caudal sobrante.

La lumbrera auxiliar de la bomba hidráulica N° 2 alimenta el ventilador del enfriador de aire de carga.

Bomba N° 3

El convertidor de par impulsa la bomba N° 3.

La sección uno de la bomba N° 3 suministra aceite a las funciones de malacate, mecanismo elevador y telescopización. También suministra aceite a la válvula de bloqueo de oscilación del eje trasero.

La sección dos de la bomba N° 3 suministra aceite a la válvula combinada de estabilizadores/dirección trasera y a la válvula de secuencia/reductora de presión. Cuando el solenoide activado se desenergiza, el caudal se suministra a la lumbrera de salida hidráulica de la válvula combinada de estabilizadores/dirección trasera, y entonces se dirige a la válvula de secuencia/reductora de presión. Cuando el solenoide activado se energiza, la lumbrera de salida hidráulica queda bloqueada y el caudal queda disponible únicamente para la válvula combinada de estabilizadores/dirección trasera.

Bomba N° 4

El motor impulsa a la bomba N° 4.

La lumbrera prioritaria de la bomba N° 4 suministra caudal de aceite al motor del enfriador de aceite para impulsarlo. La lumbrera secundaria de la bomba N° 4 devuelve el aceite al depósito.

MANTENIMIENTO

Localización de averías

Tabla 2-2

Síntoma	Causa probable	Solución
1. No hay flujo de aceite hidráulico en los sistemas.	a. Nivel de aceite hidráulico bajo.	a. Busque fugas en el sistema. Efectúe las reparaciones según se necesite. Llene el depósito.
	b. Las líneas de aspiración entre el depósito y la bomba están rotas o restringidas. Entrada de aire en las líneas de aspiración. La bomba no se puede cebar.	b. Limpie, repare o reemplace las líneas según sea necesario. Revise si las líneas están seguras, no tienen grietas y están conectadas correctamente. Apriete, repare o reemplace las piezas según sea necesario.
	c. Eje de la bomba roto o desconectado.	c. Si el eje impulsor está dañado o roto, retírelo y repárelo o reemplácelo según sea necesario.
	d. Contaminación interna.	d. Vacíe, enjuague con la mezcla de aceite recomendada, vuelva a vaciar y llene de nuevo el sistema con el aceite hidráulico recomendado.

Síntoma	Causa probable	Solución
2. Respuesta lenta.	a. Nivel de aceite hidráulico bajo.	a. Busque fugas en el sistema. Efectúe las reparaciones según se necesite. Llene el depósito.
	b. Temperatura de aceite hidráulico muy alta (aceite ralo y acuoso) o muy baja (aceite espeso y grueso).	b. Si es muy baja, caliente el sistema. Según sea necesario, localice las averías en el circuito del enfriador. Si es muy alta, localice las averías del circuito del enfriador. Los puntos posibles son la válvula de retención de la línea de entrada y los circuitos hidráulicos relacionados.
	c. Secciones de bomba defectuosas.	c. Repare o reemplace las secciones de la bomba o la bomba completa.
3. Ruido en la bomba acompañado de formación de espuma en el depósito.	a. Nivel de aceite hidráulico bajo.	a. Busque fugas en el sistema. Efectúe las reparaciones según se necesite. Llene el depósito.
	b. Velocidad excesiva del motor.	b. Regule la velocidad del motor.
	c. Entrada de aire en las líneas de aspiración.	c. Revise que todas las líneas están bien fijadas y correctamente reparadas. Apriete, repare o reemplace según sea necesario.
4. Acumulación excesiva de presión.	a. Válvula de alivio del sistema ajustada muy alta.	a. Utilizando un manómetro adecuado, ajuste la válvula de alivio del sistema según sea necesario.
	b. Línea de suministro restringida entre la bomba y la válvula de control.	b. Limpie, repare o reemplace la línea según sea necesario.
5. Un sistema hidráulico específico (elevación, malacate, giro) no funciona.	a. Fugas en el sistema.	a. Busque fugas en el sistema. Efectúe las reparaciones según se necesite. Llene el depósito.
	b. Avería de la válvula hidráulica de control remoto.	b. Ajuste o reemplace la válvula.
	c. Avería de válvula de control de sentido.	c. Reemplace la válvula.
	d. Control mal ajustado en el circuito.	d. Localice las averías en el circuito usando el diagrama esquemático. Ajuste el componente hidráulico según lo indicado en el diagrama esquemático.
	e. Avería en cilindro hidráulico, motor o válvula.	e. Reemplace los componentes con fallas.

Mantenimiento del filtro

Retiro del elemento de filtro



ADVERTENCIA

Asegúrese que todos los sistemas hidráulicos estén desactivados y sin presión.

1. Apague todos los sistemas hidráulicos.
2. Limpie cualquier suciedad del colector y tapa del filtro (Figura 2-4).
3. Saque los pernos y arandelas de seguridad y desconecte el tubo del colector de retorno del filtro. Deseche el anillo "O".
4. Quite los pernos y el filtro del depósito. Deseche la empaquetadura. Si es necesario, el filtro se puede desarmar sin quitar el filtro completo del depósito.
5. Saque los cuatro pernos que fijan la tapa al colector del filtro. Retire la tapa y el resorte. Tenga cuidado cuando quite el resorte, ya que puede estar bajo presión. Deseche el anillo "O".
6. Desenrosque el indicador del filtro del colector de filtro.
7. Retire el colector de filtro y deseche el anillo "O".
8. Retire la válvula de derivación del tubo de filtro en el tazón de filtro.
9. Quite el elemento de filtro.
10. Asegúrese que el nuevo elemento de filtro sea el correcto comparando su número de pieza con el número de pieza del elemento de filtro viejo.
11. Deseche el elemento de filtro usado.
12. Si no lo hizo previamente, saque los pernos que fijan el tazón de filtro al depósito. Retire el tazón de filtro. Deseche la empaquetadura.

Instalación del elemento de filtro

1. Inspeccione todas las piezas y reemplace toda pieza defectuosa.
2. Instale una empaquetadura nueva alrededor del tazón de filtro, luego fije el tazón de filtro al depósito hidráulico con cuatro pernos y arandelas de seguridad. Arme el filtro e instálelo en el depósito posteriormente.
3. Instale el elemento nuevo alrededor del tubo de filtro dentro del tazón de filtro.
4. Instale la válvula de derivación en el tubo de filtro dentro del tazón de filtro.
5. Instale un anillo "O" nuevo en la ranura del colector. Instale el colector en el tazón de filtro.
6. Instale un anillo "O" nuevo en su ranura en la tapa.
7. Instale el resorte dentro de la guía de resorte circular en la parte superior de la válvula de derivación.
8. Fije la tapa al colector de filtro con cuatro pernos y arandelas.
9. Enrosque el indicador dentro del colector de filtro.
10. Si no lo hizo previamente, instale una empaquetadura nueva alrededor del tazón de filtro. Fije el filtro al depósito hidráulico con cuatro pernos y arandelas de seguridad.
11. Instale un anillo "O" nuevo en su ranura en el tubo del colector de retorno. Fije el tubo del colector de retorno al colector del filtro con cuatro pernos y arandelas de seguridad.
12. Active el sistema hidráulico y revise si hay fugas. Efectúe las reparaciones según se necesite.

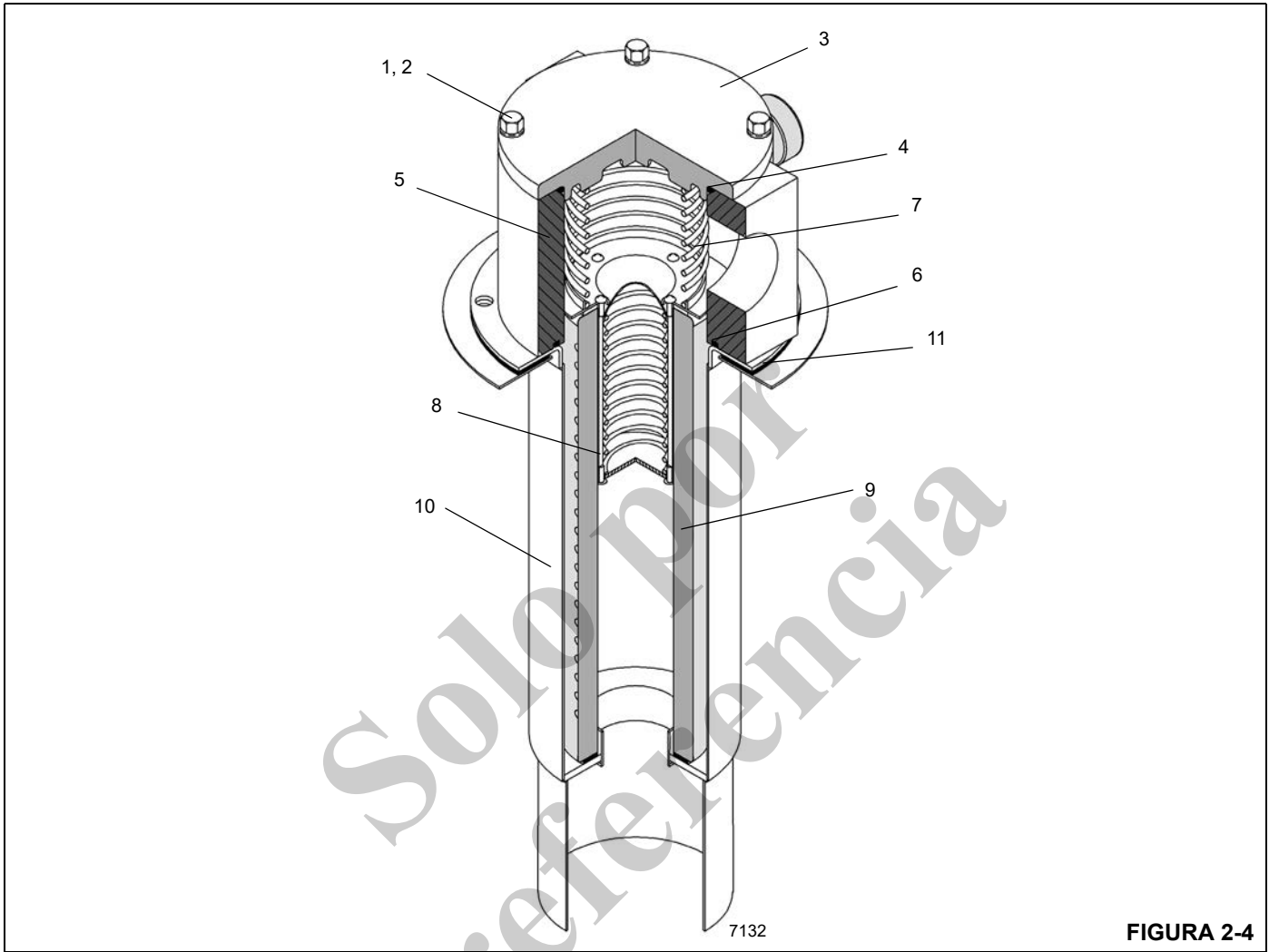


FIGURA 2-4

Artículo	Descripción
1	Perno
2	Arandela
3	Tapa
4	Anillo "O"
5	Cabeza
6	Anillo "O"

Artículo	Descripción
7	Resorte
8	Resorte de derivación
9	Elemento de filtro
10	Tazón
11	Empaquetadura

**PELIGRO**

Asegúrese que todos los sistemas hidráulicos estén desactivados y sin presión. Use protección ocular. El fluido hidráulico puede cegar o dañar gravemente los ojos.

Retiro del depósito hidráulico

1. Vacíe el depósito. Rotule y desconecte las líneas del depósito. Cubra las líneas y adaptadores del depósito para evitar su contaminación.
2. Asegure el depósito con un dispositivo de levante adecuado.
3. Saque los pernos, arandelas planas, arandelas de seguridad y tuercas que fijan el depósito al chasis. Utilice un dispositivo de levante adecuado para retirar el depósito.
4. Limpie el depósito y el tapón magnético. Dé servicio al conjunto de filtro. Luego vuelva a instalar el tapón y el conjunto de filtro.

Instalación del depósito hidráulico

1. Utilice un dispositivo de levante adecuado y coloque el depósito en el chasis. Asegure el depósito con pernos, arandelas planas, arandelas de seguridad y tuercas.
2. Conecte las líneas al depósito.
3. Llene el depósito; verifique que no haya fugas.

**PELIGRO**

Asegúrese que todos los sistemas hidráulicos estén desactivados y sin presión. Use protección ocular. El fluido hidráulico puede cegar o dañar gravemente los ojos.

Retiro y reemplazo del respiradero

1. Limpie toda la tierra del respiradero.
2. Destornille el respiradero del cuello de llenado.
3. Atornille el respiradero de repuesto en el cuello de llenado.

Solo para referencia

ENFRIADOR DE ACEITE

Descripción

Un enfriador de aceite hidráulico enfriado por aire se encuentra en la porción trasera derecha del enfriador de aceite hidráulico/transmisión (Figura 2-5). Cuando la temperatura del aceite alcanza 120°F, la válvula de solenoide del enfriador de aceite se desenergiza por medio de un interruptor de presión normalmente cerrado para permitir que el aceite a presión de la bomba N° 4 fluya hacia el motor del enfriador de aceite, el cual impulsa a su ventilador.

El ventilador del enfriador de aceite hala una corriente de aire a través de las aletas del enfriador. Normalmente la mayor parte del aceite hidráulico que proviene de los componentes se envía a través del enfriador de aceite por medio

de una línea de retorno y continúa hacia el filtro del depósito. Cuando se utilizan varias funciones hidráulicas al mismo tiempo (por ejemplo, el malacate, elevación y telescopización) es necesario que fluya más aceite a través de esta línea de retorno, lo cual causa un aumento en la presión. Cuando esta presión llega a 15 psi (100 kPa), la válvula de retención normalmente cerrada de la línea de retorno (en paralelo con la línea de retorno que pasa a través del enfriador hidráulico) se abre, permitiendo que una parte del aceite hidráulico derive al enfriador y fluya directamente hacia el filtro del depósito.

Cuando se utilizan menos funciones, la presión del sistema se reduce a menos de 15 psi (100 kPa), y la válvula de retención vuelve a cerrarse.

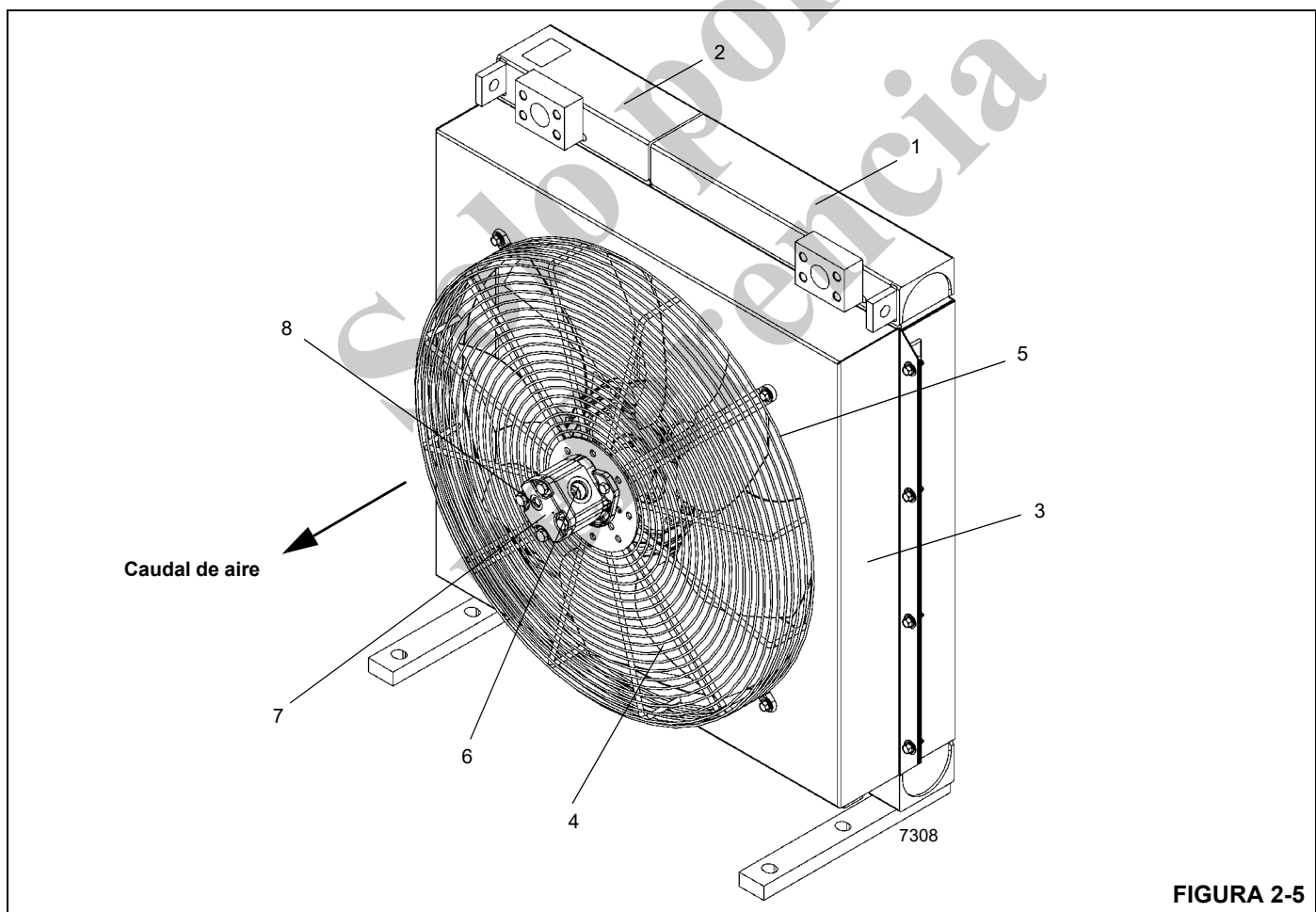


FIGURA 2-5

Artículo	Descripción
1	Enfriador de aceite hidráulico
2	Enfriador de aceite de la transmisión
3	Envuelta del ventilador
4	Ventilador

Artículo	Descripción
5	Protector de dedos
6	Lumbrera de salida
7	Motor
8	Vaciado externo

BOMBAS HIDRÁULICAS

Descripción

NOTA: Consulte la Figura 2-6 para la ubicación de las bombas.

Las bombas hidráulicas N° 1 y N° 2 se instalan en bases de mando del convertidor de par. La bomba N° 3 se instala fuera del convertidor de par por medio de un mecanismo de desconexión. La bomba N° 4 se instala en una base de mando del motor.

Estas bombas sirven para convertir energía mecánica en energía fluida para accionar los componentes hidráulicos de la grúa.

Las cuatro bombas son bombas de engranajes de desplazamiento positivo. Las bombas N° 1 y N° 3 tienen dos secciones y las bombas N° 2 y N° 4 tienen una sola sección.

Bomba N° 1

La primera sección de la bomba N° 1, la más cercana a la superficie de montaje, es una sección de 4.95 pulg³/rev (81.1 cm³/rev) con un caudal de salida de 51.2 gpm (194 l/min) a 2486 rpm con carga. La segunda sección es de 2.96 pulg³/rev (48.5 cm³/rev) con un caudal de salida de 30.6 gpm (116 l/min) a 2486 rpm con carga.

Bomba N° 2

La bomba N° 2 es de 2934 pulg³/rev (48.1 cm³/rev) con un caudal de salida de 30.3 gpm (115 l/min) a 2486 rpm con carga. Una válvula divisora/de alivio de flujo integral provee un caudal constante de 10 gal/min (38 l/min) a 3000 psi (20 670 kPa) en la lumbrera primaria.

Bomba N° 3

La primera sección de la bomba N° 3, la más cercana a la superficie de montaje, es una sección de 4.95 pulg³/rev (81.1 cm³/rev) con un caudal de salida de 51.2 gpm (194 l/min) a 2486 rpm con carga. La segunda sección es de 1.48 pulg³/rev (24.3 cm³/rev) con un caudal de salida de 15.3 gal/min (62 l/min) a 2486 rpm cargada.

Bomba N° 4

La bomba N° 4 es de 1030 pulg³/rev (16.9 cm³/rev) con un caudal de salida de 10.7 gpm (40.5 l/min) a 2486 rpm con carga. Una válvula divisora/de alivio de flujo integral asegura un caudal constante de 4 gal/min (15 l/min) a 2987 psi (20 595 kPa) en la lumbrera primaria.

Mantenimiento

Retiro de la bomba N° 1

PRECAUCIÓN

La absoluta limpieza es vital cuando trabaja con bombas hidráulicas. Siempre trabaje en una zona limpia. La presencia de tierra y materias extrañas en el sistema puede causar daños graves o un rendimiento deficiente.

1. Retire la tornillería según sea necesario para obtener acceso a la bomba. La bomba está empernada al convertidor de par del motor.
2. Marque y desconecte la línea de alimentación de la bomba. Tape la línea y la lumbrera.
3. Marque y desconecte las líneas de distribución de la bomba. Tape las líneas y las lumbreras.

PRECAUCIÓN

Al retirar la bomba, manténgala lo más nivelada posible para evitar dañar la estría de entrada.

4. Retire los cuatro pernos y arandelas que fijan la bomba a la base de mando del convertidor de par. Retire la bomba.
5. Limpie el material de empaquetadura de la base de mando del convertidor de par y de la bomba.
6. Cubra la abertura de la base de mando para evitar que entre la suciedad.

Instalación de la bomba N° 1

1. Limpie la bomba y la base de mando del convertidor de par con disolvente limpiador Loctite 7070 ó un producto disolvente similar sin cloro.
2. Aplique una capa ligera de imprimador Loctite N7649 a la bomba y a la base de mando. Deje que el imprimador se seque por uno a dos minutos. El imprimador deberá estar seco. Las piezas deberán unirse antes de que transcurran cinco minutos.
3. Aplique pasta formadora de empaquetaduras Loctite Master Gasket 518 a las superficies de montaje de la bomba y de la base de mando. (Este material se cura parcialmente en 4 horas y completamente en 48 horas.)
4. Instale la bomba y la empaquetadura en la base de mando con pernos y arandelas. Asegúrese que las estrías se engranen correctamente. Consulte *Sujetadores y valores de apriete*, página 1-18 para el valor de apriete de los pernos de montaje de la bomba.
5. Conecte las líneas de distribución y suministro a la bomba según las rotulú durante el retiro. En las líneas que usan anillo "O", descarte todo anillo viejo e instale uno nuevo en su lugar.

Retiro de la bomba N° 2**PRECAUCIÓN**

La absoluta limpieza es vital cuando trabaja con bombas hidráulicas. Siempre trabaje en una zona limpia. La presencia de tierra y materias extrañas en el sistema puede causar daños graves o un rendimiento deficiente.

1. Retire la tornillería según sea necesario para obtener acceso a la bomba. La bomba está empernada a la bomba de carga de mando directo del convertidor de par del motor.
2. Marque y desconecte la línea de alimentación de la bomba. Tape la línea y la lumbrera.
3. Marque y desconecte las líneas de distribución de la bomba. Tape las líneas y las lumbreras.

PRECAUCIÓN

Al retirar la bomba, manténgala lo más nivelada posible para evitar dañar la estría de entrada.

4. Retire los dos pernos y arandelas que fijan la bomba a la bomba de carga de mando directo del convertidor de par del motor. Retire la bomba N° 2.
5. Limpie el material de empaquetadura de la base de mando de la bomba de carga de mando y de la bomba.
6. Cubra la abertura de la base de mando para evitar que entre la suciedad.

Instalación de la bomba N° 2

1. Limpie la bomba y la base de mando de la bomba de carga de mando directo con disolvente limpiador Loctite 7070 ó un producto disolvente similar sin cloro.
2. Aplique una capa ligera de imprimador Loctite N7649 a la bomba y a la base de mando de la bomba de carga de mando directo. Deje que el imprimador se seque por uno a dos minutos. El imprimador deberá estar seco. Las piezas deberán unirse antes de que transcurran cinco minutos.
3. Aplique pasta formadora de empaquetaduras Loctite Master Gasket 518 a las superficies de montaje de la bomba y de la base de mando. (Este material se cura parcialmente en 4 horas y completamente en 48 horas.)
4. Aplique pasta antiagarrotamiento al eje estriado de la bomba N° 2 y al receptáculo estriado del acoplador del eje dentro de la bomba de carga de mando directo.
5. Instale la bomba N° 2 y la empaquetadura en la base de mando de la bomba de carga de mando directo con pernos y arandelas. Compruebe que el eje estriado de la bomba N° 2 se engrane debidamente en el receptáculo estriado del acoplador del eje dentro de la bomba de

carga de mando directo. Consulte *Sujetadores y valores de apriete*, página 1-18 para el valor de apriete de los pernos de montaje de la bomba.

6. Conecte las líneas de distribución y suministro a la bomba según las rotuló durante el retiro. En las líneas que usan anillo "O", descarte todo anillo viejo e instale uno nuevo en su lugar.

Retiro de la bomba N° 3**PRECAUCIÓN**

La absoluta limpieza es vital cuando trabaja con bombas hidráulicas. Siempre trabaje en una zona limpia. La presencia de tierra y materias extrañas en el sistema puede causar daños graves o un rendimiento deficiente.

1. Retire la tornillería según sea necesario para obtener acceso a la bomba. La bomba está empernada al convertidor de par del motor.
2. Marque y desconecte la línea de alimentación de la bomba. Tape la línea y la lumbrera.
3. Marque y desconecte las líneas de distribución de la bomba. Tape las líneas y las lumbreras.
4. Retire la tornillería de fijación para liberar el varillaje de desconexión del eje de desconexión de la bomba del convertidor de par.

PRECAUCIÓN

Al retirar la bomba, manténgala lo más nivelada posible para evitar dañar la estría de entrada.

5. Retire los cuatro pernos y arandelas que fijan la bomba a la base de mando del convertidor de par. Retire la bomba y el miembro soldado de montaje del cable y el cable de empuje y tracción unidos a ella. Retire el miembro soldado de montaje del cable y el cable de empuje y tracción de la bomba.
6. Limpie el material de empaquetadura de la base de mando del convertidor de par y de la bomba.
7. Cubra la abertura de la base de mando para evitar que entre la suciedad.

Instalación de la bomba N° 3

1. Limpie la bomba y la base de mando del convertidor de par con disolvente limpiador Loctite 7070 ó un producto disolvente similar sin cloro.
2. Aplique una capa ligera de imprimador Loctite N7649 a la bomba y a la base de mando. Deje que el imprimador se seque por uno a dos minutos. El imprimador deberá estar seco. Las piezas deberán unirse antes de que transcurran cinco minutos.

3. Aplique pasta formadora de empaquetaduras Loctite Master Gasket 518 a las superficies de montaje de la bomba y de la base de mando. (Este material se cura parcialmente en 4 horas y completamente en 48 horas.)
4. Instale la bomba y la empaquetadura en la base de mando con pernos y arandelas. Asegúrese que las estrías se engranen correctamente. Consulte *Sujetadores y valores de apriete*, página 1-18 para el valor de apriete de los pernos de montaje de la bomba.
5. Instale el miembro soldado de montaje del cable y el cable de empuje y tracción en la bomba. Fije el varillaje de desconexión al eje de desconexión de la bomba del convertidor de par con la tornillería de fijación.
6. Ajuste el cable de empuje y tracción como sea necesario de manera que el eje de desconexión de la bomba del convertidor de par sobresalga 1.50 pulg (38.1 mm) más del convertidor de par en la posición de desengranado que en la posición de engranado.
7. Conecte las líneas de distribución y suministro a la bomba según las rotuló durante el retiro. En las líneas que usan anillo "O", descarte todo anillo viejo e instale uno nuevo en su lugar.

Retiro de la bomba N° 4

PRECAUCIÓN

La absoluta limpieza es vital cuando trabaja con bombas hidráulicas. Siempre trabaje en una zona limpia. La presencia de tierra y materias extrañas en el sistema puede causar daños graves o un rendimiento deficiente.

1. Retire la tornillería según sea necesario para obtener acceso a la bomba. La bomba está empujada al motor.
2. Marque y desconecte la línea de alimentación de la bomba. Tape la línea y la lumbrera.
3. Marque y desconecte las líneas de distribución de la bomba. Tape las líneas y las lumbreras.

PRECAUCIÓN

Al retirar la bomba, manténgala lo más nivelada posible para evitar dañar la estría de entrada.

4. Retire los dos pernos y arandelas que fijan la bomba a la base de mando del motor. Retire la bomba.
5. Retire las dos empaquetaduras y el espaciador de la bomba (o de la base de mando del motor). Deséchelos.
6. Cubra la abertura de la base de mando para evitar que entre la suciedad.
7. Saque la tuerca, la chaveta y el engranaje de la bomba.

Instalación de la bomba N° 4

1. Verifique que las superficies adosadas del eje y del engranaje de la bomba estén limpias y secas. Instale el engranaje en el eje ahusado de la bomba. Fije el engranaje con una chaveta y una tuerca. Apriete la tuerca a 120 lb-pie (163 Nm). Retire la tuerca y aplique pasta Loctite 243 a las roscas. Instale la tuerca y apriete a 120 lb-pie (163 Nm).
2. Limpie la bomba y la base de mando del motor con disolvente limpiador Loctite 7070 ó un producto disolvente similar sin cloro. Del mismo modo, limpie ambas superficies de la empaquetadura de caucho/acero nueva, el espaciador y la empaquetadura de Vellomoid nueva.
3. Aplique una capa ligera de imprimador Loctite N7649 a la superficie de montaje de la bomba N° 4, pero no lo aplique a la base de mando del motor. Aplique también una capa ligera de imprimador Loctite N7649 a ambas superficies de la empaquetadura de Vellomoid y a la superficie del espaciador que estará próxima a la empaquetadura de Vellomoid, pero no a la superficie que estará próxima a la empaquetadura de caucho/acero. No recubra ningún lado de la empaquetadura de caucho/acero o los lados de las piezas que la enfrentan y la tocarán. Deje que el imprimador se seque por uno a dos minutos. El imprimador deberá estar seco. Las piezas deberán unirse antes de que transcurran cinco minutos.
4. Aplique pasta formadora de empaquetaduras Loctite Master Gasket 518 a la base de montaje de la bomba N° 4, pero no lo aplique a la base de mando del motor. Aplique también una capa ligera de pasta formadora de empaquetaduras Loctite Master Gasket 518 a ambas superficies de la empaquetadura de Vellomoid y a la superficie del espaciador que estará próxima a la empaquetadura de Vellomoid, pero no a la superficie que estará próxima a la empaquetadura de caucho/acero. No recubra ningún lado de la empaquetadura de caucho/acero o los lados de las piezas que la enfrentan y la tocarán. (Este material se cura parcialmente en 4 horas y completamente en 48 horas.)
5. Instale la empaquetadura de Vellomoid alrededor del piloto de la bomba, luego instale el espaciador (con la superficie recubierta alejada de la empaquetadura de caucho/acero), luego instale la empaquetadura de caucho/acero. Luego fije la bomba, las empaquetaduras y el espaciador en la base de mando con pernos y arandelas. Compruebe que los dientes del engranaje de la bomba se engranen correctamente con el engranaje correspondiente dentro del motor. Consulte *Sujetadores y valores de apriete*, página 1-18 para el valor de apriete de los pernos de montaje de la bomba.
6. Conecte las líneas de distribución y suministro a la bomba según las rotuló durante el retiro. En las líneas que usan anillo "O", descarte todo anillo viejo e instale uno nuevo en su lugar.

Pruebas después de la reparación o sustitución**PRECAUCIÓN**

No vierta aceite hidráulico caliente en una bomba fría. Esto puede ocasionar que la bomba se agarrote.

1. Asegúrese que el depósito esté lleno con el fluido hidráulico correcto hasta la marca de nivel alto en la mirilla.
2. Asegúrese que no entre aire en la entrada de la bomba y que el fluido aspirado o en la entrada de la bomba no se purgue de nuevo al depósito cuando se detiene el motor. Asegúrese que todas las líneas de aspiración o entrada estén bien ajustadas.
3. Retire todas las mangueras de salida de la bomba. Llene la lumbrera de salida de cada sección de la bomba con tanto aceite hidráulico como sea posible. Conecte todas las mangueras de salida a la bomba.
4. Arranque el motor y déjelo funcionar a ralentí por dos o tres minutos sin activar ninguna de las funciones hidráulicas. Busque fugas y, de ser necesario, pare el motor y haga las reparaciones del caso.

PRECAUCIÓN

Si al tocarla la bomba está caliente, está restringida y puede agarrotarse. Detenga el motor, desarme la bomba y repárela de manera que no se agarrote.

PRECAUCIÓN

Para la bomba N° 2, preste especial atención a la bomba de carga de los frenos de servicio si la grúa tiene la válvula de carga del acumulador doble de los frenos de servicio hidráulicos.

Si la válvula de carga del acumulador doble está ajustada a un valor excesivamente alto, la bomba impulsará continuamente todo su caudal por la válvula de alivio incorporada que descarga el fluido caliente de regreso a la entrada de la bomba. Esto crea un problema de "circuito caliente" que rápidamente calienta la sección de la bomba por encima de la temperatura del depósito hidráulico. Si esto llega a suceder, apague el motor inmediatamente. Ajuste el tornillo de cabeza hueca de la válvula de carga del acumulador doble en la lumbrera del depósito de la válvula, girándolo en sentido contrahorario para reducir la presión. (Vea el procedimiento E del procedimiento de ajuste de la presión de esta sección.)

Vuelva a arrancar el motor; escuche que la válvula de carga de acumulador doble se active y desactive (el ciclo cambia de uno a dos segundos). Efectúe el paso 5 nuevamente.

5. Ponga la mano sobre la bomba para verificar si hay calor excesivo acumulado debido a atascos u otros problemas. Si la bomba está demasiado caliente para poder dejar la mano sobre ella, apague el motor inmediatamente. Cada sección deberá calentarse a una temperatura aproximadamente igual, pero las caídas de presión diferentes en los circuitos de cada sección podrían explicar la diferencia entre las secciones.
6. Escuche si hay ruidos anormales que indican un nivel bajo de aceite hidráulico o problemas internos de la bomba. Si la bomba emite un nivel excesivo de ruido, probablemente está aspirando aire por el conducto de entrada, lo cual impide el cebado. En caso de producirse ruidos anormales, pare el motor y revise la bomba y la línea de aspiración en busca de conexiones sueltas, fugas o un anillo "O" dañado o faltante.
7. Si la bomba parece estar funcionando debidamente acelere el motor a un régimen de 1500 a 1800 rpm por uno a dos minutos, sin activar ninguna de las funciones hidráulicas. Repita las revisiones dadas en los pasos 4, 5 y 6.
8. Aumente la velocidad del motor por etapas hasta llegar a la velocidad máxima. Repita las revisiones dadas en los pasos 4, 5 y 6.
9. Accione los componentes impulsados por las secciones de la bomba para verificar que la bomba los impulsa correctamente. Compruebe que no haya fugas.
10. Revise los ajustes de presión. Consulte *Procedimientos de ajuste de presión*, página 2-22.

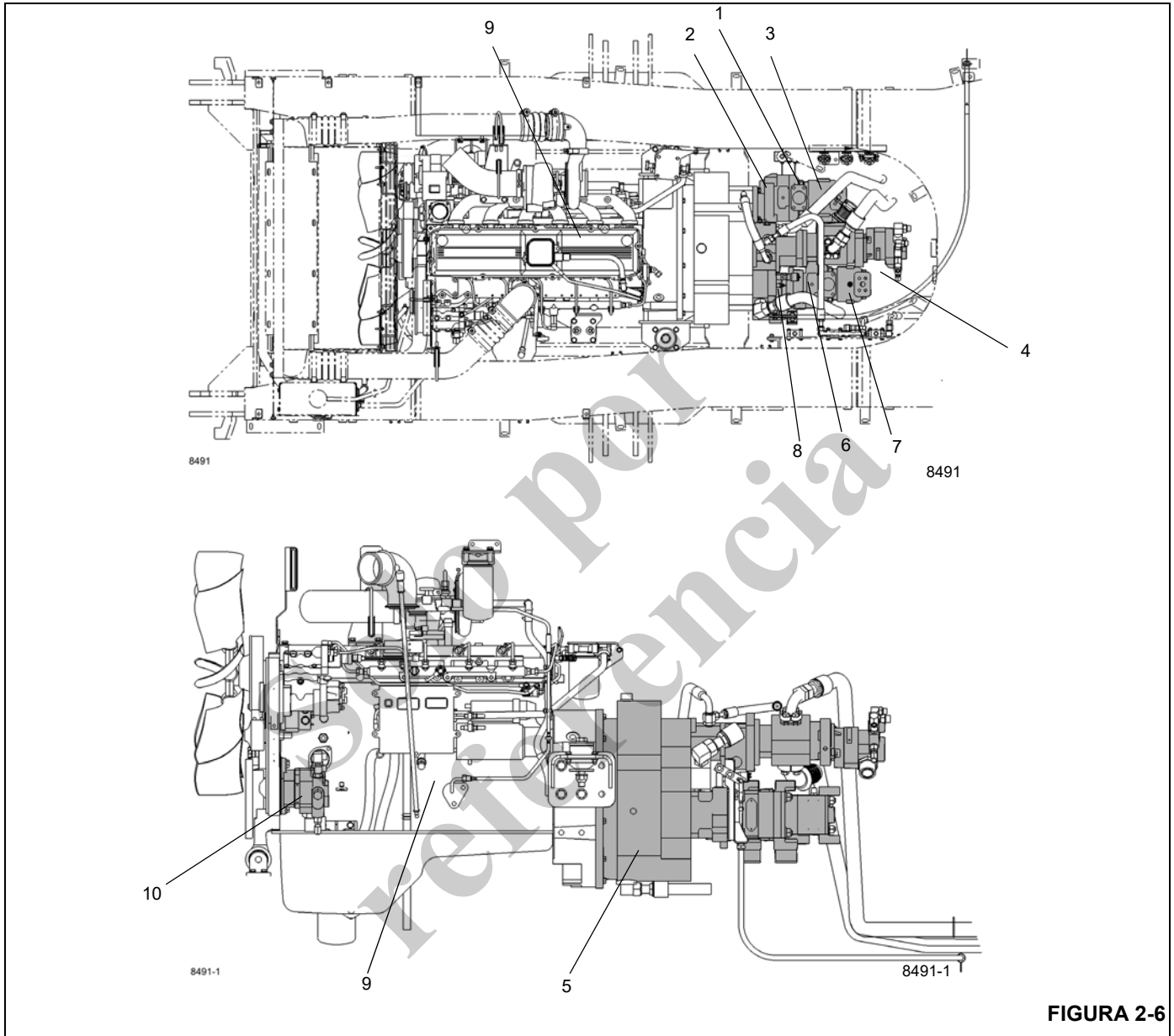


FIGURA 2-6

Artículo	Descripción
1	Bomba hidráulica N° 1
2	Sección N° 1 (bomba N° 1)
3	Sección N° 2 (bomba N° 1)
4	Bomba hidráulica N° 2
5	Convertidor de par

Artículo	Descripción
6	Bomba hidráulica N° 3
7	Sección N° 2 (bomba N° 3)
8	Sección N° 1 (bomba N° 3)
9	Motor
10	Bomba N° 4

PROCEDIMIENTOS DE AJUSTE DE PRESIÓN

Utilice los procedimientos siguientes para revisar, ajustar y fijar las presiones del sistema hidráulico de modo correcto.

Se requiere el equipo siguiente para revisar los ajustes de presión hidráulica.

- Manómetro de tres cuadrantes, 0-5000 psi
- Acoplador de desconexión rápida para diagnóstico y revisión de presión - N/P Grove 9999101806 y adaptador recto 7447040401
- Reductores ORFS según se requieran para conectar las mangueras de las lumbreras de trabajo al manómetro.

NOTA: Cuando esté revisando los ajustes de alivio de la válvula de control direccional, salvo indicación con-

traria, empiece con el motor a ralentí rpm y mueva el control a la posición de recorrido completo. Luego, acelere lentamente el motor a la velocidad que se especifica. Lea el manómetro y haga el ajuste para obtener el valor especificado.

Cuando esté revisando los ajustes de la válvula de alivio del estabilizador, empiece con el motor a ralentí y mantenga accionado el interruptor de extender. Luego, acelere lentamente el motor a la velocidad que se especifica. Lea el manómetro y haga los ajustes necesarios.

Revise que la temperatura del depósito de aceite sea 120-140° F (49-60° C). Ajuste la presión al valor nominal para considerar la tolerancia del manómetro.

Tabla 2-3
Tabla de ajustes de presión de válvulas

Válvula a ajustarse	Valor de presión psi (MPa)	Tolerancia psi (MPa)	Posición de ajuste
Presión del sistema máx.	4000 (27.6)	±50 (0.4)	Sección de entrada de válvula principal
Retracción de sección central interior telescópica	3500 (24.1)	±50 (0.4)	Lumbrera de retracción de sección central interior telescópica de válvula principal
Extensión de sección central interior telescópica	3000 (20.7)	±50 (0.4)	Lumbrera de extensión de sección central interior telescópica de válvula principal
Retracción de sección central/central exterior telescópica	3500 (24.1)	±50 (0.4)	Lumbrera de retracción de sección central/central exterior telescópica de válvula principal
Extensión de sección central telescópica	2500 (17.2)	±50 (0.4)	Lumbrera de extensión de sección central telescópica de válvula principal
Extensión de sección central exterior telescópica	3000 (20.7)	±50 (0.4)	Lumbrera de extensión de sección central/central exterior telescópica de válvula principal
Secuencia reductora de presión	1200 (8.3)	+50/-0 (+0.4/-0)	Válvula reductora de presión/secuencia
Reductora de presión de suministro del freno de giro	250 (1.7)	+50/-0 (+0.4/-0)	Válvula reductora de presión/secuencia
Reductora de presión de suministro de palanca de control	400 (2.7)	±50 (0.4)	Válvula reductora de presión/secuencia
Válvula de alivio de dirección delantera	2500 (17.2)	±50 (0.4)	Válvula de control de giro/dirección
Alivio de giro "a izquierda"	2500 (17.2)	±50 (0.4)	Válvula de control de giro/dirección
Alivio de giro "a derecha"	2500 (17.2)	±50 (0.4)	Válvula de control de giro/dirección
Extensión de viga de estabilizador	2000 (13.8)	±50 (0.4)	Entrada de válvula de estabilizadores/dirección trasera
Gato estabilizador/dirección trasera/retiro de pasador	3500 (24.2)	±50 (0.4)	Entrada de válvula de estabilizadores/dirección trasera
Alivio de frenos de servicio y acondicionador de aire	3000 (20.7)	±50 (0.4)	Bomba de frenos de servicio y acondicionador de aire
Límite superior de carga de frenos de servicio	2490 (17.2)	+72/-145 (+0.5/-1.0)	Válvula de carga del acumulador doble

Válvula a ajustarse	Valor de presión psi (MPa)	Tolerancia psi (MPa)	Posición de ajuste
Límite inferior de carga de frenos de servicio	2100 (14.5)	±145 (1.0)	Válvula de carga del acumulador doble
Precarga del acumulador	1400 (9.7)	+50/-0 (+0.4/-0)	Acumulador
Alivio de retiro del contrapeso	3800 (26.2)	± 50 (0.4)	Válvula de retiro del contrapeso
Alivio inferior de extensión de plumín abatible	1450 (10.0)	± 50 (0.4)	Válvula de retiro del contrapeso
Alivio de inclinación de cabina	2500 (17.2)	± 50 (0.4)	Válvula de retiro del contrapeso
Alivio-extensión de pasador de retiro del contrapeso	2500 (17.2)	± 50 (0.4)	Válvula de retiro de contrapeso —Lumbrera A
Alivio-retracción de pasador de retiro del contrapeso	1600 (11.0)	± 50 (0.4)	Válvula de retiro de contrapeso —Lumbrera B
Colector de aceite de compensación	200 (2.8)	+0/-25 (0.2)	Colector de compensación, válvula reductora de presión
Presión de bloqueo del diferencial	100 (0.7)	±20 (0.14)	Válvula de bloqueo del diferencial de eje

*Este ajuste es para los circuitos de ELEVACIÓN y BAJADA del malacate.

NOTA: Los procedimientos A al M del texto siguiente corresponden a la Figura 2-7 a la Figura 2-17.

Procedimiento A —Ajuste de las presiones de alivio de la válvula de control de sentido principal

1. Quite la tapa e instale un manómetro en la lumbrera de manómetro del sistema de válvula de control de sentido principal (Figura 2-7).
2. Retraiga el cilindro de elevación completamente o desconecte y tapone la manguera que conecta la lumbrera de retracción “A” de la válvula de control de sentido principal al cilindro de elevación. Con el motor funcionando a ACELERACIÓN MÁXIMA, intente bajar, ajuste la válvula de alivio de detección de carga de bajada de la válvula de control de sentido principal a 4000 ± 50 psi (27.6 ± 0.4 MPa). Quite la tapa y vuelva a conectar la tubería. Retire el manómetro.
3. Con la pluma instalada, RETRÁIGALA completamente o desconecte y tapone la manguera que conecta las lumbreras de retracción “A” de la válvula de control de sentido principal a cada cilindro de telescopización. En la cabina, coloque los interruptores de modo de la pluma ubicados en el apoyabrazos izquierdo en las posiciones “Manual” e “IM”. Con el motor funcionando a aceleración máxima, intente retraer el telescopio, ajuste la lumbrera “A” de la válvula de alivio de sección central interior telescópica en la válvula de control de sentido principal a 3500 ± 50 psi (24.1 ± 0.4 MPa). Coloque los interruptores de modo de la pluma en “Manual” y “CM” y después ajuste la lumbrera “A” de la válvula de alivio de sección central/central exterior telescópica de la válvula

de control de sentido principal a 3500 ± 50 PSI (24.1 ± 0.4 MPa). Quite las tapas y vuelva a conectar la tubería.

4. Con la pluma instalada, extienda la sección central telescópica o sin la pluma instalada, desconecte y tapone las mangueras que conectan la lumbrera “B” de extensión de sección central interior de la válvula de control de sentido principal a cada cilindro de telescopización. En la cabina, coloque los interruptores de modo de la pluma ubicados en el apoyabrazos izquierdo en las posiciones “Manual” e “IM”. Con el motor funcionando a aceleración máxima, intente extender el telescopio, ajuste la lumbrera “B” de la válvula de alivio de sección central interior telescópica en la válvula de control de sentido principal a 3000 ± 50 psi (20.7 ± 0.4 MPa). Con las mangueras tapadas, continúe con el paso 5.
5. En la cabina, coloque los interruptores de modo de la pluma ubicados en el apoyabrazos derecho en las posiciones “Manual” y “CM”. Con el motor funcionando a aceleración máxima, extienda el telescopio o desconecte y tape las mangueras y ajuste el alivio de la lumbrera “B” de la válvula de dos etapas de la sección central/central exterior telescópica, (vea la Figura 2-7), en la válvula de control de sentido principal a 2500 ± 50 psi (17.2 ± 0.4 MPa). Si se requiere el ajuste, suelte la contratuerca de presión baja y después gire la tuerca de ajuste de presión baja hasta alcanzar el valor de alivio y apriete la contratuerca. Con las mangueras todavía tapadas y con los interruptores de modo de la pluma colocados en las posiciones “Manual” y “CM”, continúe con el paso 6.
6. Con la pluma instalada, el telescopio completamente extendido o sin la pluma instalada, desconecte los conectores Deutsch para el solenoide de dos vías de la sección central/central exterior telescópica y el sole-

noide del freno de giro. Accione el solenoide de 2 vías de la sección central/central exterior telescópica conectándola al conductor de “positivo de la batería” del arnés de alambrado del solenoide del freno de giro. Con el motor funcionando a aceleración máxima, intente extender el telescopio, ajuste la lumbrera “B” de dos etapas de alivio de sección central/central exterior telescópica en la válvula de control de sentido principal a 3000 ± 50 psi (20.7 ± 0.4 MPa). Si se requiere el ajuste,

suelte la contratuerca de presión alta y después gire la tuerca de ajuste de presión alta hasta alcanzar el valor de alivio y apriete la contratuerca. Vuelva a conectar los conectores Deutsch a ambos solenoides a sus arneses de alambrado respectivos. Quite las tapas y vuelva a conectar la tubería de telescopización.

7. Retire el manómetro de la lumbrera de prueba de presión del sistema y vuelva a instalar la tapa.

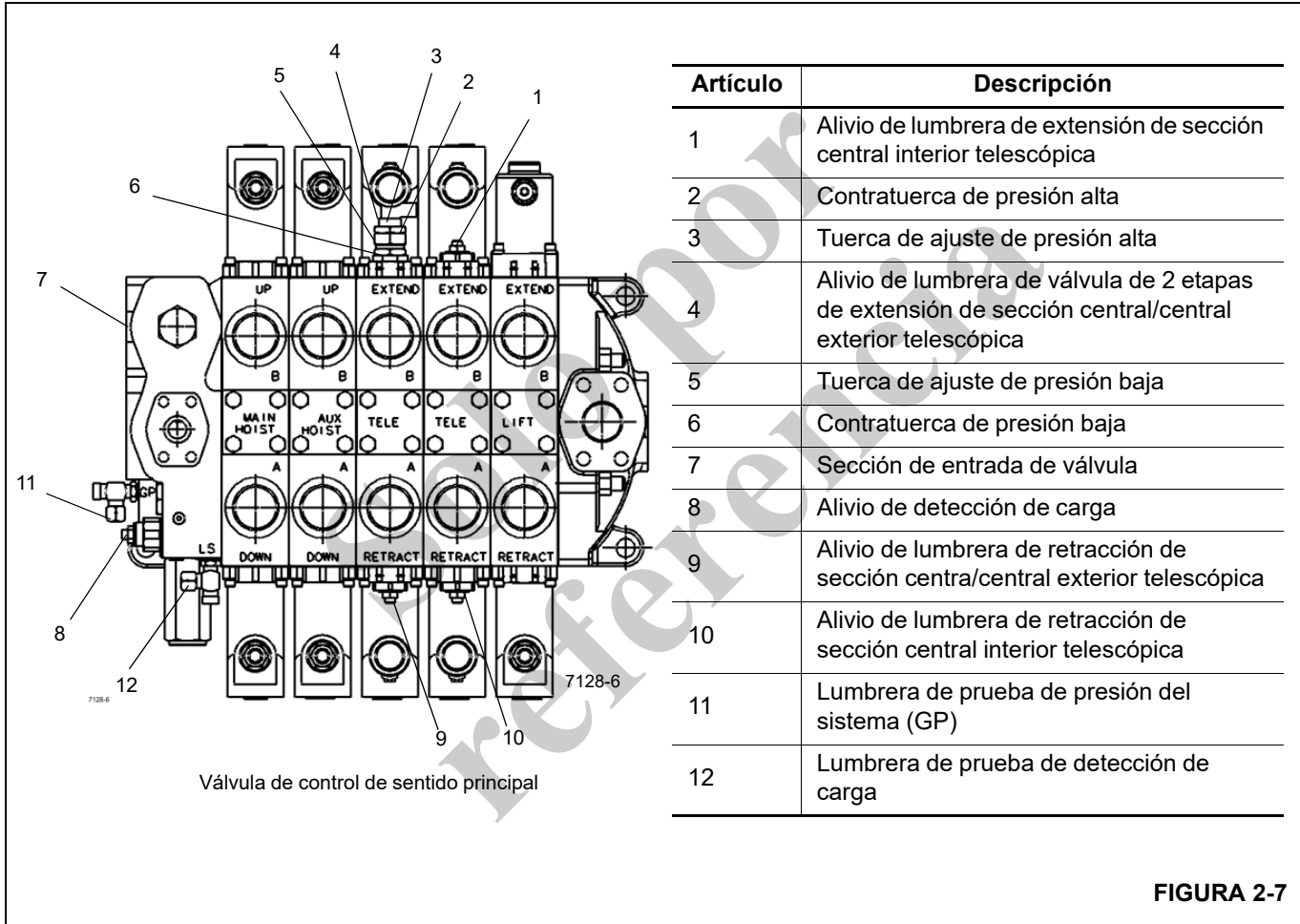


FIGURA 2-7

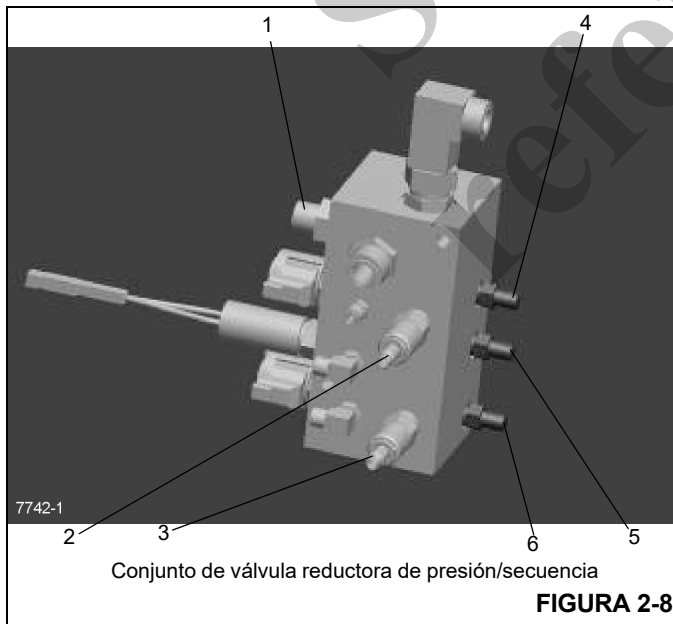
Procedimiento B - Revisión de ajuste de válvula reductora de presión/secuencia

Procedimiento para revisar los valores de ajuste de la válvula de secuencia (vea la Figura 2-8).

1. Quite la tapa e instale el manómetro en la lumbrera de prueba G2 (5).
2. Con el motor funcionando a ralentí, ajuste el cartucho de la válvula de secuencia a 1200 psi +50/-0 (8.3 MPa +0.4/-0). Si requiere ajuste, utilice un suplemento con un D.E. de 0.56 pulg, un D.I. de 0.375 pulg y un grosor de 0.06 pulg para aumentar la presión en aproximadamente 50 psi.
3. Retire el manómetro de la lumbrera G2 y vuelva a instalar la tapa.

Procedimiento de revisión de los ajustes de la válvula reductora de presión de suministro de la palanca de control

1. Retire la tapa e instale el manómetro en la lumbrera de prueba G1 de suministro de la palanca de control (Figura 2-8).
2. Con el motor a aceleración máxima, ajuste el cartucho de la válvula reductora de presión de suministro de palanca de control (3) a 400 psi ±50 (2.8 MPa ±0.4).
3. Retire el manómetro de la lumbrera de prueba y vuelva a instalar la tapa.



Artículo	Descripción
1	Cartucho de válvula de secuencia
2	Ajuste de presión de suministro del freno de giro
3	Ajuste de suministro de control
4	Lumbrera de prueba de suministro del freno de giro, G3

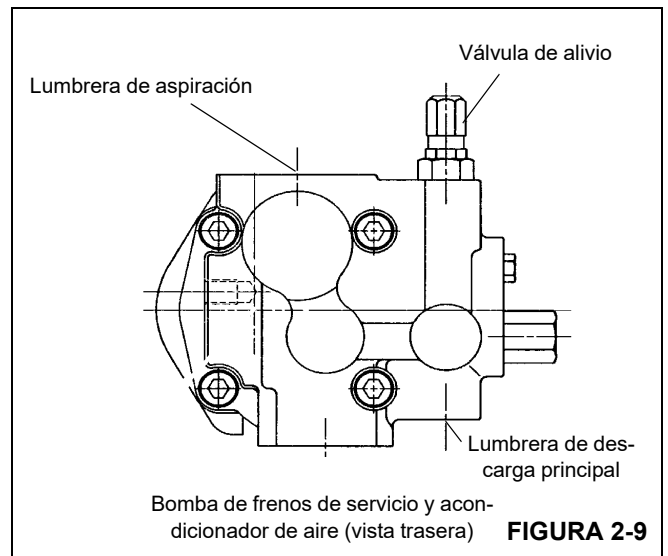
Artículo	Descripción
5	Lumbrera de prueba del freno y motor del carrete de manguera, G2
6	Lumbrera de prueba de suministro de palancas de control, G1

Procedimiento C - Revisión de la presión de suministro del freno de giro

1. Retire la tapa e instale el manómetro en la lumbrera de prueba de la válvula de suministro del freno de giro, G3 (Figura 2-8).
2. Con el motor funcionando a ralentí, ajuste el cartucho de la válvula reductora de presión del freno de giro a 250 +50/-0 psi (1.7 +0.4/-0 MPa).
3. Retire el manómetro de la lumbrera de prueba y vuelva a instalar la tapa.

Procedimiento D - Revisión de la presión de la válvula de alivio del circuito de frenos de servicio y acondicionador de aire

1. Desconecte la manguera de presión de la lumbrera de descarga primaria (Figura 2-9) e instale un manómetro en su lugar.
2. Acelere el motor a ralentí (950 rpm), por 5-10 segundos solamente ya que el caudal estará conectado en "circuito caliente". Revise la presión. Ajuste la válvula de alivio de frenos de servicio y acondicionador de aire en la bomba montada en la parte trasera de la bomba de carga (Figura 2-9) a 3000 psi ±50 (20.7 MPa ±0.4). Si es necesario repetir este paso, compruebe que la bomba no esté caliente al tacto. Si lo está, déjela enfriar antes de continuar.
3. Retire el manómetro y vuelva a conectar la línea de presión.



Procedimiento E - Revisión de los límites de presión de la válvula de carga de acumulador doble de los frenos de servicio

1. Con el motor apagado, descargue todo el aceite a presión almacenado en los acumuladores pisando el pedal de frenos de servicio en la cabina unas 4 - 6 veces.
2. Instale un manómetro en la lumbrera de prueba de presión "A1" de la válvula de carga de acumulador doble de frenos (Figura 2-10).
3. Arranque el motor. La válvula de carga debe comenzar a cargar los acumuladores inmediatamente. Observe el

manómetro. El límite superior de carga deberá ser de 2490 +72/-145 psi (17 +0.5/-1 MPa) cuando el manómetro deja de aumentar.

4. Con el motor todavía funcionando a ralentí, pise repetidamente el pedal del freno de servicio. A medida que la presión alcanza 2250 psi (15.5 MPa), preste mucha atención, ya que la siguiente aplicación debe hacer que la válvula comience a recargarse. Observe el manómetro: la presión debe ser de 2100 +145/-145 psi (14.5 ±1.0 MPa) cuando comienza a recargar.
5. Apague el motor y retire el conector de diagnóstico con el manómetro de la boquilla de prueba.

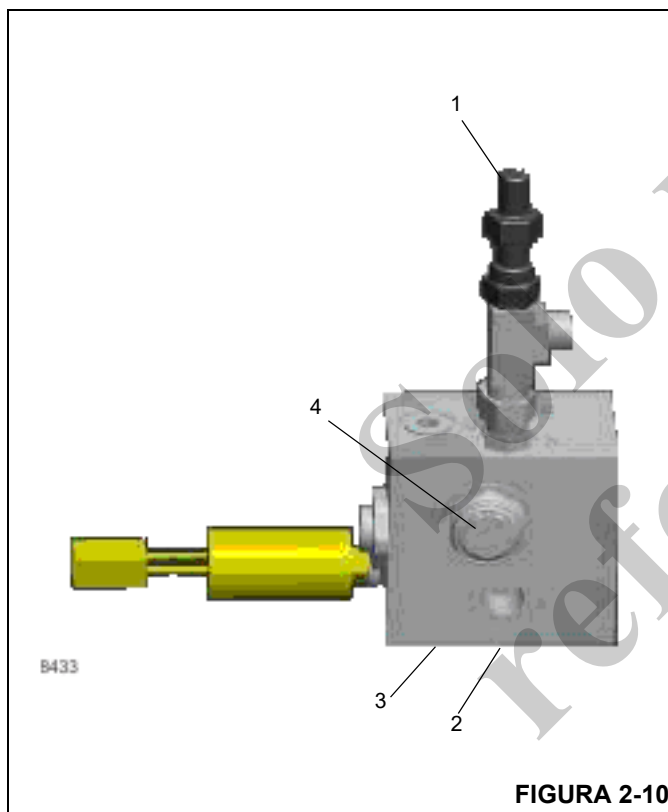


FIGURA 2-10

Artículo	Descripción
1	Lumbrera de prueba de presión del acumulador A1
2	Lumbrera de presión "P"
3	Lumbrera de depósito
4	Ajuste del tornillo de cabeza hueca

Procedimiento F - Revisión de la presión de precarga del acumulador

1. Con el motor apagado, descargue todo el aceite a presión almacenado en los acumuladores pisando el pedal de frenos de servicio en la cabina varias veces. Retire el protector y la tapa de la válvula de gas del acumulador (Figura 2-11).
2. Antes de conectar el conjunto de carga de gas (Figura 2-11) a la válvula de gas del acumulador, desenrosque la manija en "T" del adaptador de gas completamente (gírela en sentido contrahorario).

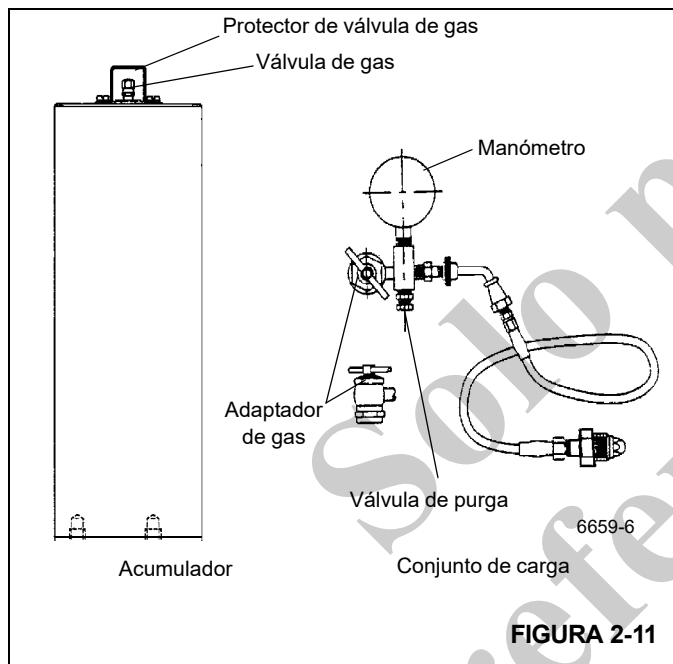


FIGURA 2-11

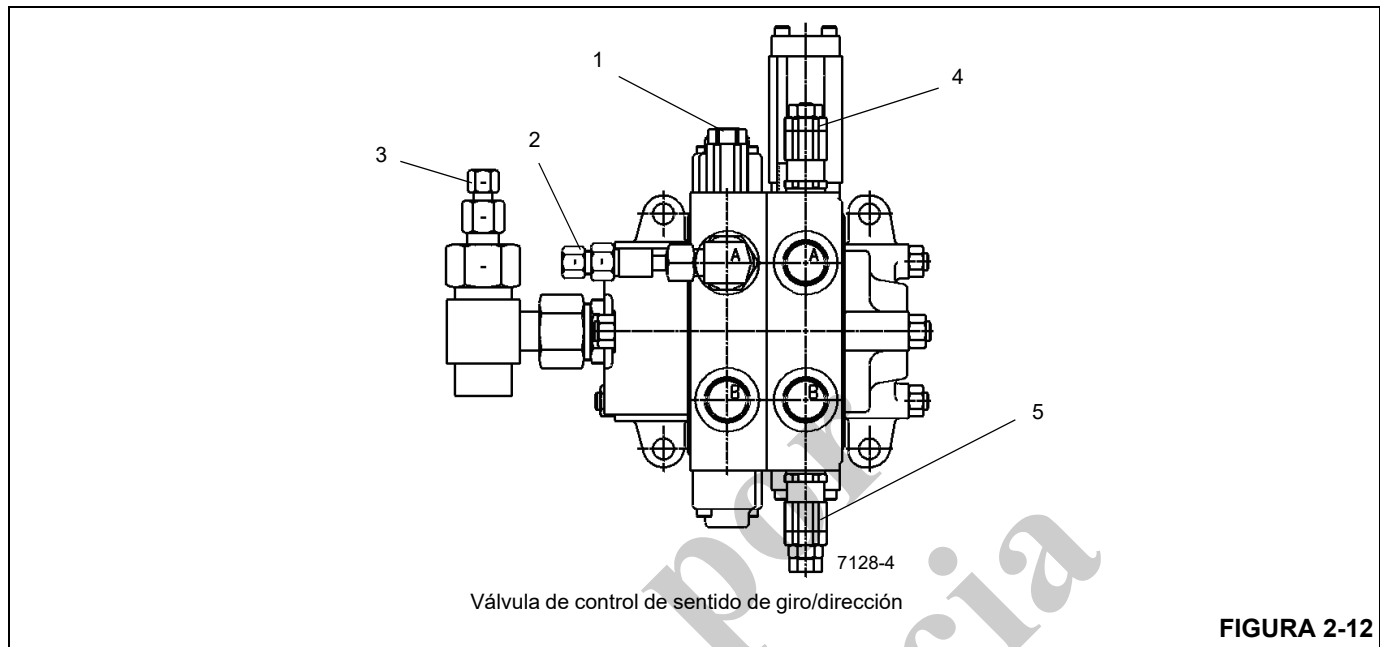
3. Cierre la válvula de purga del conjunto de carga. Sin torcer la manguera, conecte la tuerca giratoria a la válvula de gas y apriétela (10-15 lb-pulg).
4. Gire la manija en T del adaptador de gas completamente hacia abajo (en sentido horario) para oprimir el núcleo de la válvula de gas.
5. Revise la presión de precarga. La presión debe medir 1400 +50/-0 psi (9.7 +0.4/-0 MPa).
6. Si la presión mide 1400 +50/-0 psi (9.7 +0.4/-0 MPa), retire el conjunto de la válvula de carga girando la manija en T completamente hacia fuera en el adaptador de gas y después abriendo la válvula de purga (Figura 2-11).
7. Sujete la válvula de gas para impedir que gire. Suelte la tuerca giratoria y retire el conjunto de carga. Vuelva a instalar la tapa y el protector en la válvula de gas.

Procedimiento G - Precarga del acumulador

1. Con el motor apagado, descargue todo el aceite guardado en los acumuladores pisando el pedal de frenos de servicio varias veces. Retire el protector y la tapa de la válvula de gas del acumulador (Figura 2-11).
2. Compruebe que la válvula del cilindro de suministro de nitrógeno esté cerrada, y después conecte la manguera del conjunto de carga al cilindro de nitrógeno.
3. Antes de conectar el conjunto de carga (Figura 2-11) a la válvula de gas del acumulador, desenrosque la manija en T del adaptador de gas completamente (gírela en sentido contrahorario).
4. Cierre la válvula de purga del conjunto de carga. Sin enrollar ni torcer la manguera, conecte la tuerca giratoria a la válvula de gas y apriétela (10-15 lb-pulg [1.1-1.7 Nm]).
5. Gire la manija en T del adaptador de gas completamente hacia abajo (en sentido horario) para oprimir el núcleo de la válvula de gas.
6. Abra ligeramente la válvula del cilindro de nitrógeno y llene el acumulador lentamente. Cierre la válvula cuando la presión de precarga mida 1400 +50/-0 psi (9.7 +0.4/-0 MPa).
7. Si la presión de precarga es mayor que 1400 +50/-0 psi (9.7 +0.4/-0 MPa), entonces cierre la válvula del cilindro de nitrógeno y abra la válvula de purga lentamente en el conjunto de carga (Figura 2-11) hasta que la presión de precarga tenga el valor correcto.
8. Retire el conjunto de carga girando la manija en T completamente hacia afuera (en sentido contrahorario) en el adaptador de gas y después abra la válvula de purga.
9. Sujete la válvula de gas para impedir que gire, suelte la tuerca giratoria y retire el conjunto de carga. Vuelva a instalar la tapa y el protector en la válvula de gas.

Procedimiento H - Revisión de la presión de la válvula de alivio de la dirección delantera

1. Quite la tapa e instale el manómetro en la lumbrera de prueba de detección de carga de la válvula de dirección (Figura 2-12).
2. Con el motor diesel funcionando a 1000 rpm, gire el volante de la dirección contra el tope y ajuste la presión de alivio de la sección del divisor de caudal prioritario de dirección a 2500 ±50 psi (17.2 ±0.4 MPa).
3. Retire el manómetro de la lumbrera de prueba de detección de carga y vuelva a instalar la tapa.



Artículo	Descripción
1	Alivio de la sección del divisor de caudal prioritario de dirección
2	Lumbreira de prueba de detección de carga de dirección
3	Lumbreira de prueba de entrada de giro
4	Lumbreira "A" de alivio de giro
5	Lumbreira "B" de alivio de giro

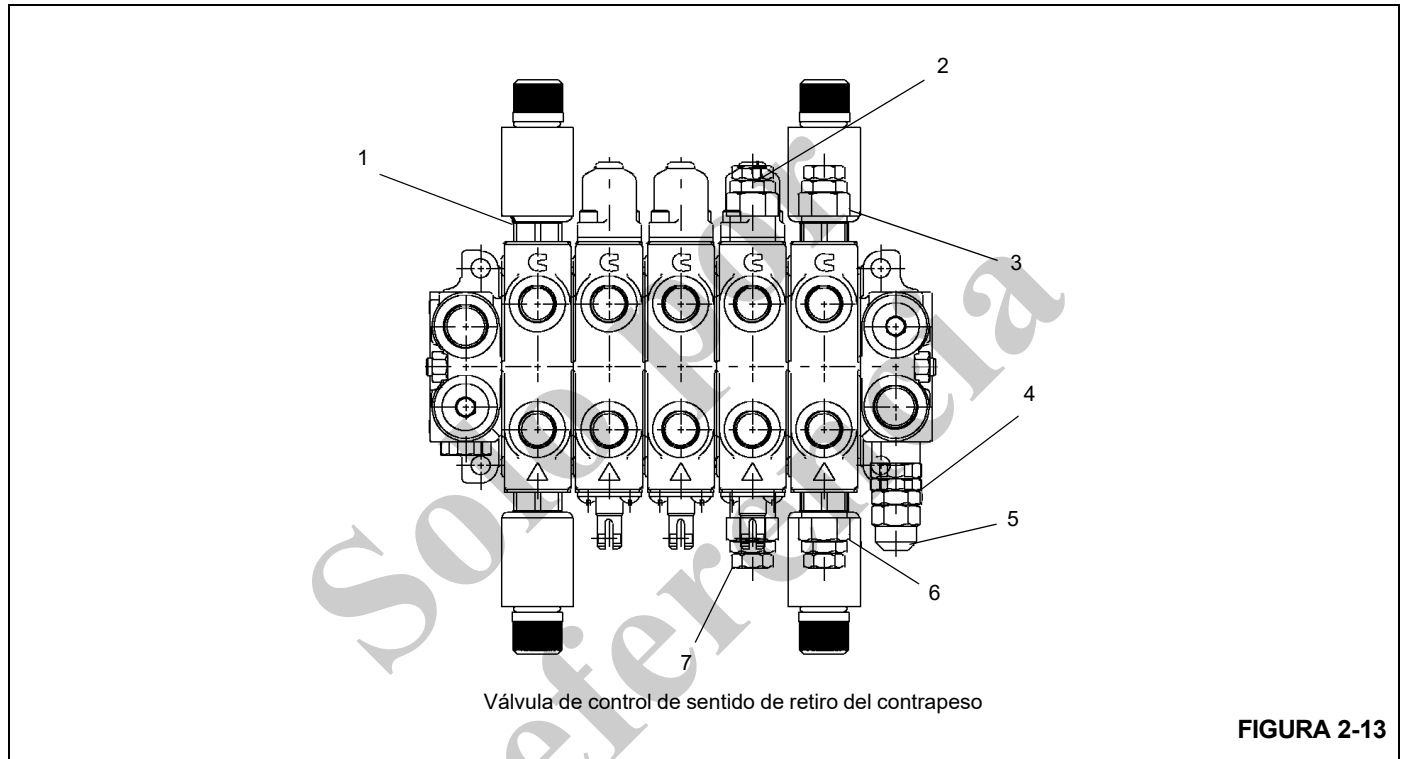
Procedimiento I - Revisión de presión de alivio de lumbreras de trabajo de válvula de giro

1. Retire la tapa e instale un manómetro en la lumbrera de prueba GP de la válvula de control de sentido principal (Figura 2-7).
2. Con el bloqueo de giro **aplicado** y el motor en marcha a ACELERACIÓN MÁXIMA, gire la pluma hacia la IZQUIERDA y ajuste la presión de alivio de giro en la lumbrera "A" a 2500 ±50 psi (17.2 ±0.4 MPa).
3. Con el bloqueo de giro **aplicado** y el motor en marcha a ACELERACIÓN MÁXIMA, gire la pluma hacia la DERECHA y ajuste la presión de alivio de giro en la lumbrera "B" a 2500 ±50 psi (17.2 ±0.4 MPa).
4. Retire el manómetro de la lumbrera de prueba de entrada de giro y vuelva a instalar la tapa.

Procedimiento J - Revisión de presión de alivio de la válvula de control de suministro de contrapeso

1. Retire la tapa e instale un manómetro en la lumbrera de prueba de alivio de detección de carga de la válvula de control de sentido principal (Figura 2-7).
2. Accione la válvula de control de sentido del contrapeso elevando o bajando completamente los cilindros del contrapeso. Ajuste la válvula de alivio de detección de carga de la válvula de control de sentido de retiro de contrapeso (Figura 2-13) a 3800 ±50 psi (26.2 ±0.4 MPa).
3. En la cabina, coloque el interruptor de extensión del plumín abatible en posición conectada y el interruptor de elevar/bajar el plumín en la posición bajar (LOWER) en el apoyabrazos izquierdo. Ajuste la válvula de alivio de la lumbrera "B" de extensión del plumín abatible a 1450 ±50 psi (10.0 ±0.4 MPa) (Figura 2-13)
4. En la cabina, coloque el interruptor de inclinación de la cabina en la posición de elevación (RAISE) y ajuste la válvula de alivio de la lumbrera "A" de inclinación de la cabina a 2500 ±50 psi (17.2 ±0.4 MPa).
5. En la cabina, coloque el interruptor de inclinación de la cabina en la posición de bajada (LOWER) y ajuste la válvula de alivio de la lumbrera "B" de inclinación de la cabina a 2500 ±50 psi (17.2 ±0.4 MPa).

6. Desconecte los acopladores del pasador del contrapeso del cilindro ubicado en la parte trasera de la plataforma de giro. NO EFECTÚE ESTA PRUEBA SI LOS ACOPLADORES ESTÁN CONECTADOS AL CILINDRO DEL PASADOR DE CONTRAPESO O AL CILINDRO DE PIVOTE DE LA PLUMA. Accione la palanca del pasador del contrapeso para retraerlo. Ajuste la válvula de alivio de la lumbrera "B" del pasador del contrapeso a 1600 ± 50 psi (11.0 ± 0.4 MPa).
7. Accione la palanca del pasador del contrapeso para extenderlo. Ajuste la válvula de alivio de la lumbrera "A" del pasador del contrapeso a 2500 ± 50 psi (17.2 ± 0.4 MPa). Conecte los acopladores al cilindro del pasador del contrapeso.
8. Quite el manómetro y vuelva a conectar la tubería.



Artículo	Descripción
1	Lumbrera "B" de alivio de extensión de plumín abatible
2	Lumbrera "B" de alivio de pasador de contrapeso
3	Lumbrera "B" de alivio de inclinación de cabina

Artículo	Descripción
4	Ajuste de la válvula de alivio de LS
5	Retire la tapa
6	Lumbrera "A" de alivio de inclinación de cabina
7	Lumbrera "A" de alivio de pasador de contrapeso

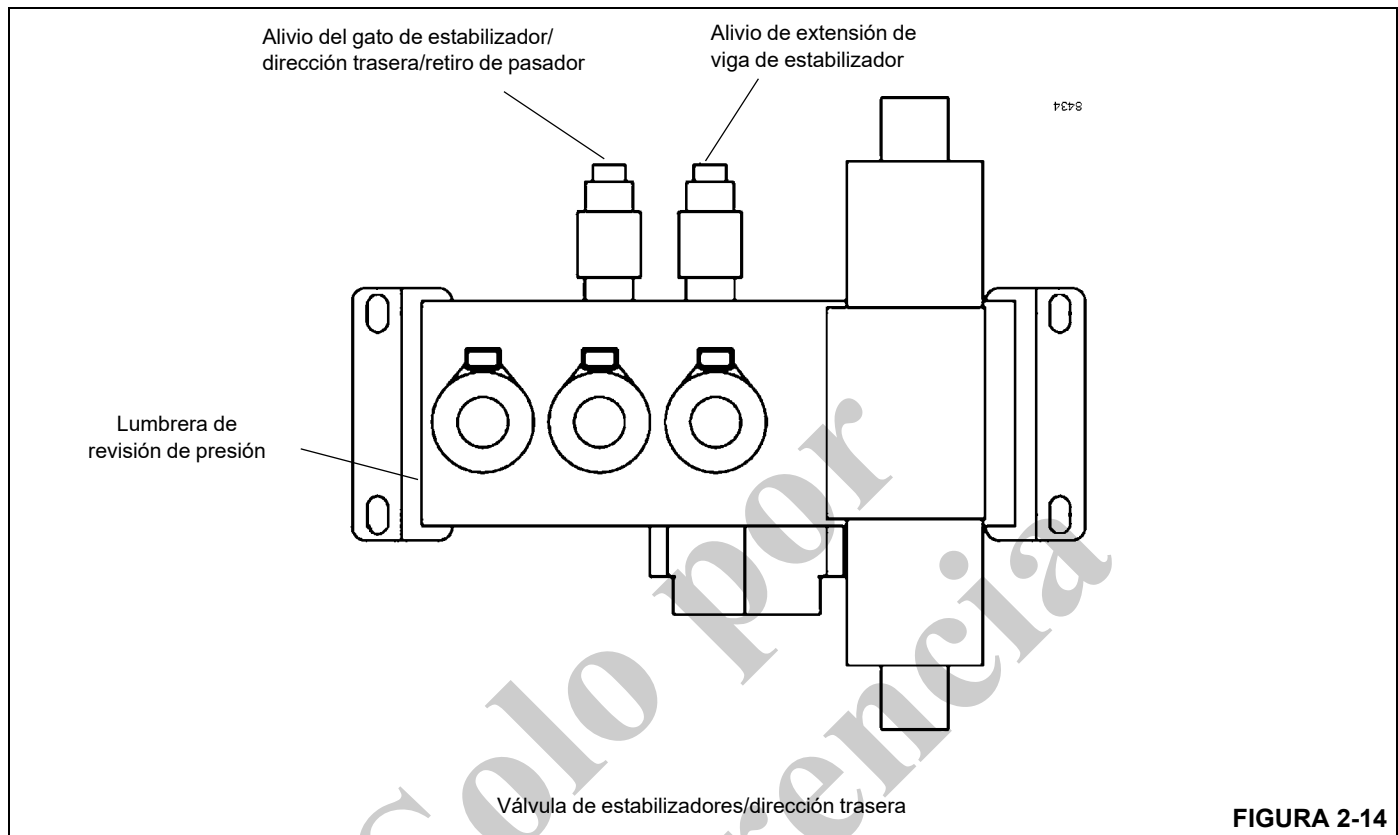


FIGURA 2-14

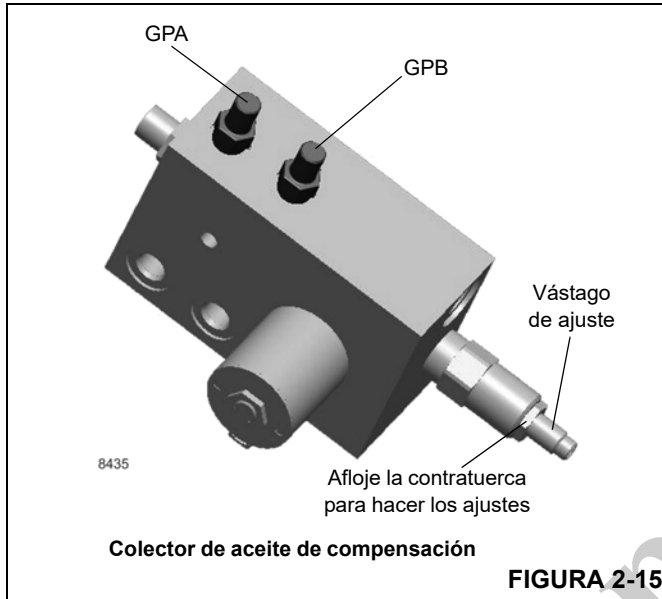
Procedimiento K - Revisión de la presión de la válvula de alivio de estabilizadores/dirección trasera

1. Retire la tapa e instale un manómetro (Figura 2-14) en la lumbrera de revisión de presión de la válvula de estabilizadores/dirección trasera.
2. Con el motor a aceleración máxima, extienda completamente una viga de estabilizador. Ajuste la válvula de secuencia de alivio a 2000 ± 50 psi (13.8 ± 0.4 MPa). Si necesita ajuste, suelte la contratuerca y use una llave Allen de 1/4 pulg para girar "HACIA ADENTRO" (en sentido horario) para aumentar la presión o "HACIA AFUERA" (en sentido contrahorario) para disminuir la presión. Al finalizar, apriete la contratuerca.
3. Con el motor a aceleración máxima, extienda completamente el cilindro del gato estabilizador. Ajuste la válvula de alivio del gato de estabilizador/dirección trasera/retiro de pasador a 3500 psi ± 50 (24.2 MPa ± 0.4). Si necesita ajuste, suelte la contratuerca y use una llave Allen de 1/4 pulg para girar el tornillo de ajuste hacia adentro (en sentido horario) para aumentar la presión o hacia afuera (en sentido contrahorario) para disminuir la presión. Al finalizar, apriete la contratuerca.

4. Retire el manómetro de la válvula de estabilizadores/dirección trasera y vuelva a instalar la tapa.

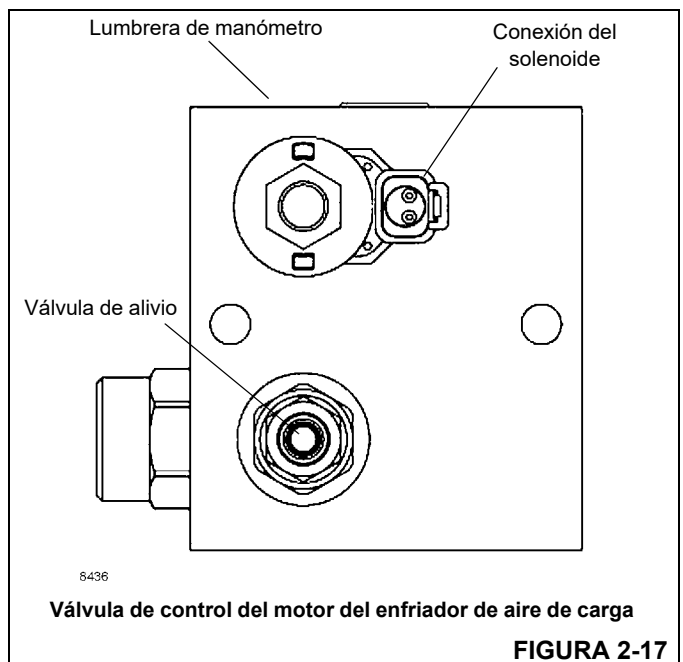
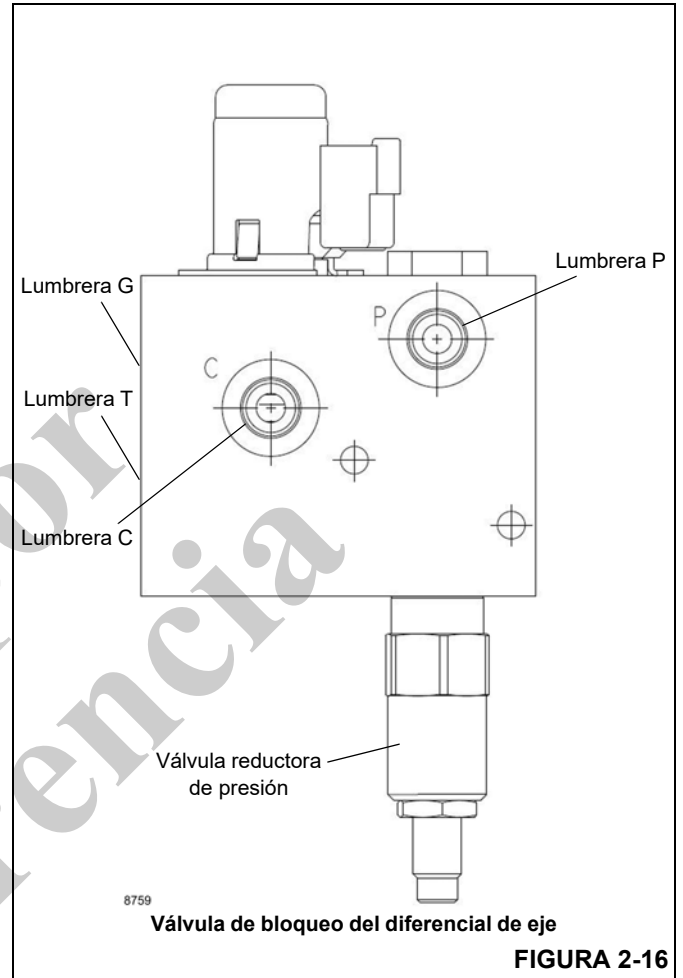
Procedimiento L - Revisión/Ajuste del colector de aceite de compensación (Contracción térmica)

1. Instale un acoplador de desconexión rápida para diagnóstico y revisión de presión (Parker PD240) con manómetro en la boquilla de prueba en GPA o GPB del colector de aceite de compensación (Figura 2-15).
2. Eleve la pluma para obtener un ángulo de pluma mayor que 35° (el cilindro de telescopización de la pluma debe estar completamente retraído).
3. Con el motor a ralentí, verifique que la presión es 200 psi (1.4 MPa). Si la presión es baja, ajuste la válvula reductora de presión ajustando el vástago en sentido horario (hacia adentro). Si la presión excede el valor indicado, ajuste el vástago en sentido contrahorario (hacia afuera).
4. Una vez que se establezca la presión, mueva el transductor de presión al otro acoplador de diagnóstico (GPA o GPB) en el colector de aceite de compensación y verifique que la presión sea la misma establecida en el paso N° 3.
5. Detenga el motor y retire la desconexión rápida.



Procedimiento M - Revisión/ajuste de la presión de bloqueo del diferencial

1. Instale un acoplador de desconexión rápida para diagnóstico y revisión de presión (Parker PD240) con manómetro en la boquilla de prueba de la lumbrera G del colector de accesorios. (Vea la Figura 2-16.)
2. Arranque el motor.
3. Gire la válvula reductora de presión “hacia afuera” aproximadamente dos (2) vueltas y luego “hacia adentro” aproximadamente dos (2) vueltas a la posición inicial. Ajuste la válvula reductora de presión “hacia adentro” para aumentar la presión o “hacia afuera” para reducirla hasta que el manómetro indique 100 ±20 psi (7 ±1.5 bar). (Vea la Figura 2-16.)
4. Apague el motor y retire el acoplador de diagnóstico.



Procedimiento N - Revisión de la válvula de control del motor del enfriador de aire de carga (CAC) —Tier 3 únicamente

1. Instale un acoplador de desconexión rápida para diagnóstico y revisión de presión (Parker PD240) con manómetro en la boquilla de prueba de la válvula de control del motor del enfriador de aire de carga (Figura 2-17).
2. Con el motor a velocidad máxima, desconecte la conexión del arnés en el solenoide de control para activar el enfriador. Ajuste la válvula de alivio para obtener una presión de 1700 ± 50 psi (11.7 ± 0.4 MPa). Gire hacia adentro para elevarla y hacia afuera para bajarla.
3. Retire el manómetro y vuelva a conectar la conexión del arnés en el solenoide de control.

Solo por
referencia

VÁLVULAS

Generalidades

Esta subsección proporciona información descriptiva de las válvulas hidráulicas que se utilizan en esta grúa. Para una lista de las válvulas, los circuitos en los cuales se utilizan y su ubicación física, consulte la Tabla 2-4. Consulte la

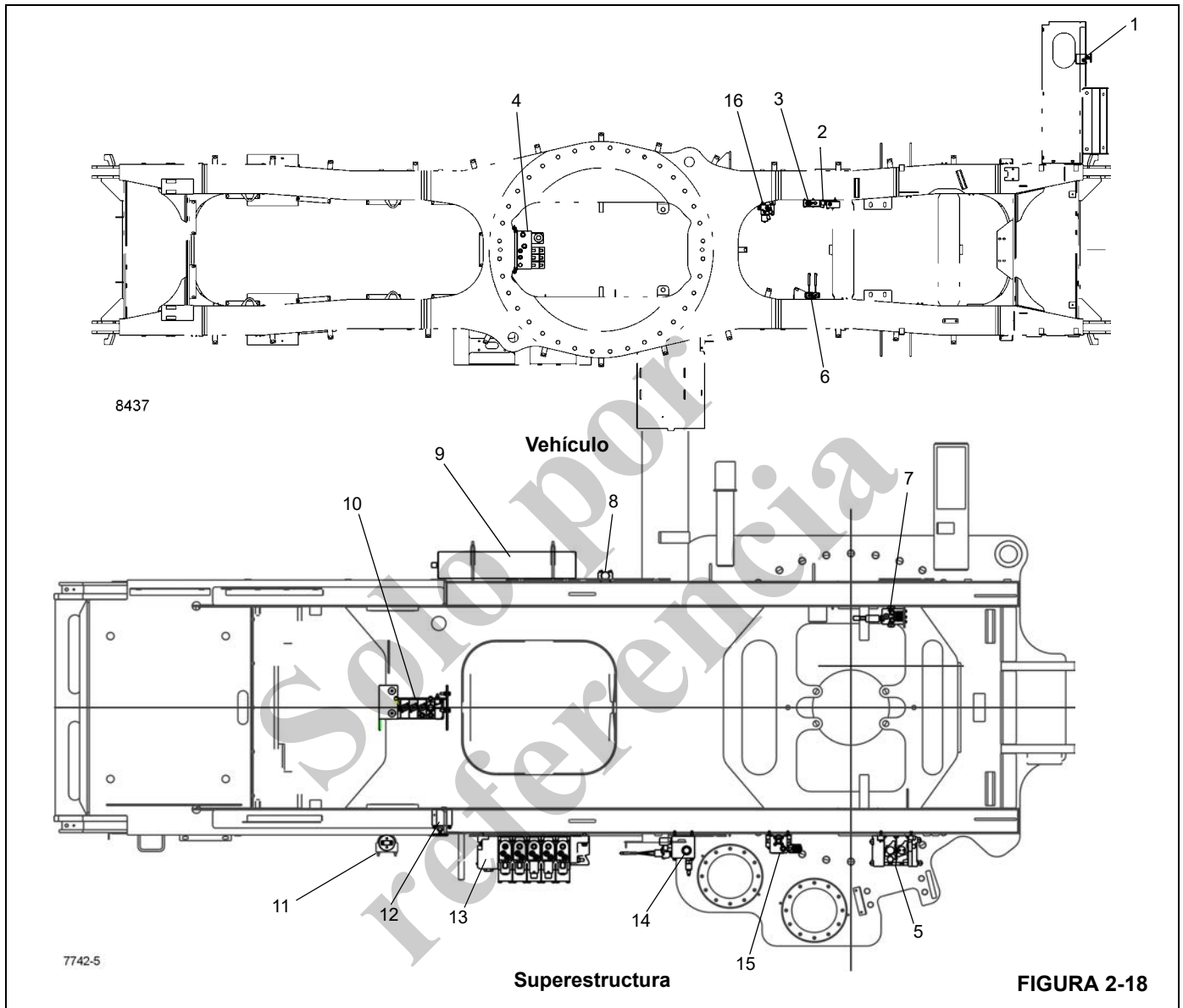
Figura 2-18 para la ubicación de las válvulas instaladas en la superestructura y en el chasis del vehículo.

La descripción de cada válvula corresponde a la válvula individual. Para información sobre cómo funciona cada válvula en los circuitos individuales, consulte la descripción y los procedimientos de funcionamiento de ese circuito.

Tabla 2-4
Tabla de uso de válvulas

Nombre de la válvula	Circuito en que se utiliza	Ubicación física
Válvulas de control de sentido	Elevación/telescopización/malacate(s) Presión de dirección delantera/giro Retiro de contrapesos/inclinación de cabina	Superestructura (lado derecho) Superestructura (lado derecho) Entre placas laterales de la superestructura
Válvula selectora de giro en paralelo/serie	Giro	Lado derecho de superestructura
Válvula de secuencia/reductora de presión con colector controlado por solenoide	Presión de piloto de HRC Liberación del freno de giro Motor de carrete de manguera Freno de carrete de manguera	Lado derecho de superestructura
Unidad de control de la dirección	Dirección del eje delantero	Columna del volante de dirección en la cabina
Palancas de control remoto hidráulico (HRC)	Elevación de la pluma Telescopización (piso) Malacate principal Malacate auxiliar Giro	Apoyabrazos del asiento de cabina (2)
Válvula del servofreno de giro	Giro	Piso de la cabina
Válvula de retención accionada por piloto doble	Inclinación de cabina	Lado izquierdo de superestructura
Válvula de freno en tándem con pedal	Frenos de servicio	Piso de la cabina
Válvula de carga del acumulador doble	Frenos de servicio	Superestructura, dentro de la placa lateral izquierda
Acumulador(es)	Freno de servicio	Lado izquierdo de superestructura
Acumulador	Detección de carga de función de grúa principal	Lado derecho de superestructura
Válvulas de retención	Elevación de la pluma Telescopización (3) Retiro del contrapeso (4)	Cilindro de elevación (colector emperrado) Bloques de lumbreras de cilindro (estilo cartucho) Bloques de lumbreras de cilindro (estilo cartucho)

Nombre de la válvula	Circuito en que se utiliza	Ubicación física
Válvula de vaivén	Telescopización	Lado derecho de superestructura
Válvulas de solenoide: del enfriador de aceite hydr./de transm.	Enfriador de aceite	En línea con colector de retorno hidráulico
Vaciado de varilla de telescopización	Telescopización	Lado derecho de superestructura
Refuerzo de estabilizadores	Estabilizador	En línea con depósito hidráulico
Freno de estacionamiento	Freno de estacionamiento	En vehículo dentro de riel derecho
Desconexión del eje	Tracción en dos/cuatro ruedas	En vehículo dentro de riel derecho
Alivio de dos etapas de telescopización	Telescopización	Lado derecho de superestructura
Bloqueo del diferencial entre ruedas	Bloqueo de diferencial (opcional)	En vehículo dentro de riel derecho
Válvula de control del motor del malacate	Malacate(s)	Ambos malacates (consulte la sección Malacates)
Válvulas de retención	Circuito de retorno Circuito de retorno Refuerzo de estabilizadores Retiro de contrapesos/inclinación de cabina	Una en la salida de giro Una en paralelo con el enfriador de aceite Una entre la bomba dos y la bomba tres (refuerzo de estabilizadores) En línea con la línea de detección de carga
Estabilizador/trasero Dirección/pasador de caja de estabilizadores Válvula de retiro	Estabilizadores/Dirección trasera	En la superficie trasera del travesaño delantero del chasis del vehículo
Colector de control de estabilizadores	Estabilizador	Interior de cajas de estabilizadores delantera y trasera
Válvula de retención activada por piloto	Estabilizador	Bloque de lumbreras de cada cilindro estabilizador (4)
Válvula de purga de presión	Telescopización Estabilizador	Lado derecho de superestructura Guardabarros trasero derecho de vehículo
Válvula de bloqueo del eje	Bloqueo de oscilación del eje trasero	Riel izquierdo del vehículo
Válvula de alivio del motor del carrete de mangueras	Carrete de manguera de telescopización	En línea con carrete de manguera
Válvula de control del motor del enfriador de aire de carga	Enfriador de aire de carga	Lado derecho del chasis



Artículo	Descripción
1	Válvula de purga manual de presión
2	Válvula del freno de estacionamiento
3	Válvula de desconexión de ejes
4	Válvula de control combinada de estabilizadores/dirección trasera
5	Válvula de control de sentido de giro/dirección
6	Válvula de bloqueo del eje
7	Válvula de carga del acumulador doble
8	Válvula de retención activada por piloto
9	Acumuladores

Artículo	Descripción
9	Acumuladores
10	Válvula de control de sentido (retiro de contrapeso/inclinación de cabina)
11	Acumulador
12	Válvula de purga manual
13	Válvula de control de sentido principal (telescopización/elevación/malacates)
14	Válvula reductora de presión/secuencia
15	Válvula selectora de serie/paralelo
16	Válvula de control del motor del enfriador de aire de carga

VÁLVULAS DE CONTROL DE SENTIDO

Descripción

Generalidades

Las válvulas de control de sentido envían y regulan el caudal del aceite hidráulico de las bombas hacia los cilindros de elevación y telescopización de la pluma, a cada motor de malacate, a cada motor de giro, a los cilindros de retiro de contrapeso/inclinación de la cabina y a los cilindros de la dirección delantera por la válvula de control de dirección. La válvula de control de sentido de giro y dirección delantera y la válvula de control de sentido de malacates/elevación/telescopización se encuentran en la parte exterior, en la placa lateral derecha de la superestructura. La válvula de control de sentido de retiro del contrapeso/inclinación de la cabina se encuentra entre las placas laterales izquierda y derecha de la superestructura, delante del carrito de manguera. Cada banco de válvulas se retira y se instala como un solo conjunto.

Válvula de sentido principal (malacates/telescopización/elevación)

Las válvulas de control de sentido de elevación/telescopización/malacates (Figura 2-20) son válvulas de sentido de centro cerrado, tres posiciones y cuatro vías con compensación de presión, seccionadas y controladas a distancia por un circuito piloto. La sección de entrada contiene una válvula de descarga de la bomba y una válvula de alivio de detección de carga ajustada a 4800 psi (3310 kPa) para proteger las secciones de malacate principal y de malacate auxiliar. La válvula de descarga tiene un ajuste de reserva o ajuste de presión de margen de la bomba de 200 psi (1379 kPa). La sección telescópica central interior tiene válvulas de alivio de lumbreras ajustadas a 3000 psi (2068 kPa) para la extensión y a 3500 psi (2413 kPa) para la retracción. Las secciones telescópicas central/exterior tienen una válvula de alivio de dos etapas. Cuando no tiene presión, se ajusta para extensión del cilindro central a 2500 psi (1724 kPa). Cuando tiene presión, se ajusta para el cilindro central exterior a 3000 psi (2068 kPa). La válvula de alivio de la lumbrera de retracción de las secciones central y central exterior se ajusta a 3500 psi (2413 kPa). Todas las secciones de trabajo tienen una válvula de bloqueo de RCL de solenoide de dos posiciones y tres vías en cada tapa terminal del circuito piloto. Las válvulas de solenoide de los dos cilindros de telescopización son controladas proporcionalmente por el sistema del RCL.

Válvula de sentido de giro y dirección delantera

La sección de giro de la válvula de giro y dirección delantera (Figura 2-19) es una válvula de sentido de centro abierto, tres posiciones y cuatro vías, seccionada y controlada a distancia por un circuito piloto. Las dos lumbreras de trabajo tienen válvulas de alivio de 2500 psi (1724 kPa) y válvulas de

retención antivacío que suministran aceite a los motores de giro cuando la válvula se encuentra centrada. La sección de la dirección es una válvula de control de caudal prioritario con detección de carga. Al recibir una señal de detección de carga de la válvula de control de la dirección de la cabina, el carrito se desplaza para enviar 18.5 gal/min (70 l/min) a la unidad de control de la dirección de la cabina. La lumbrera de detección de carga mantiene una presión de espera constante de 125 psi (862 kPa). El caudal excedente se envía torrente arriba a la sección de giro. El circuito se encuentra protegido por una válvula de alivio de 2500 psi (1724 kPa) con detección de carga.

Válvula de control de sentido de retiro de contrapeso/inclinación de cabina

La válvula de control de sentido de retiro del contrapeso/inclinación de la cabina es una válvula de sentido de centro cerrado, tres posiciones y cuatro vías con compensación de presión, seccionada y controlada a distancia por un circuito piloto. Su tubería se conecta en paralelo con la válvula de control de sentido de elevación de pluma/telescopización/malacate. La sección de entrada contiene una válvula de alivio con detección de carga ajustada a 2500 psi (1724 kPa) que protege las cuatro secciones de trabajo.

Mantenimiento

Retiro de la válvula de control de sentido de malacates/elevación/telescopización

1. Marque y desconecte las líneas hidráulicas de la válvula. Tape las líneas y las lumbreras.
2. Saque los pernos, arandelas planas y arandelas de seguridad que fijan la válvula. Retire la válvula.

Instalación de la válvula de control de sentido de malacates/elevación/telescopización

1. Coloque la válvula en el miembro vertical de la plataforma de giro y fíjela con los pernos, arandelas planas y arandelas de seguridad.
2. Conecte los conectores eléctricos a la válvula según los marcó durante el retiro.
3. Conecte las líneas hidráulicas a la válvula, según las marcó durante el retiro.

Retiro de la válvula de control de sentido de giro/dirección

1. Marque y desconecte las líneas hidráulicas de la válvula. Tape las líneas y las lumbreras.
2. Saque los pernos, arandelas planas y arandelas de seguridad que fijan la válvula. Retire el banco de válvulas.

Instalación de la válvula de control de sentido de giro/dirección

1. Coloque la válvula en el miembro vertical de la plataforma de giro y fíjela con los pernos, arandelas planas y arandelas de seguridad.
2. Conecte las líneas hidráulicas a las válvulas según se marcaron durante el retiro.

Retiro de la válvula de control de sentido de retiro de contrapeso/inclinación de cabina

1. Marque y desconecte las líneas hidráulicas de la válvula. Tape las líneas y las lumbreras.
2. Saque los pernos, arandelas planas, tuercas y arandelas de seguridad que fijan la válvula. Retire el banco de válvulas.

Instalación de la válvula de control de sentido de retiro de contrapeso/inclinación de cabina

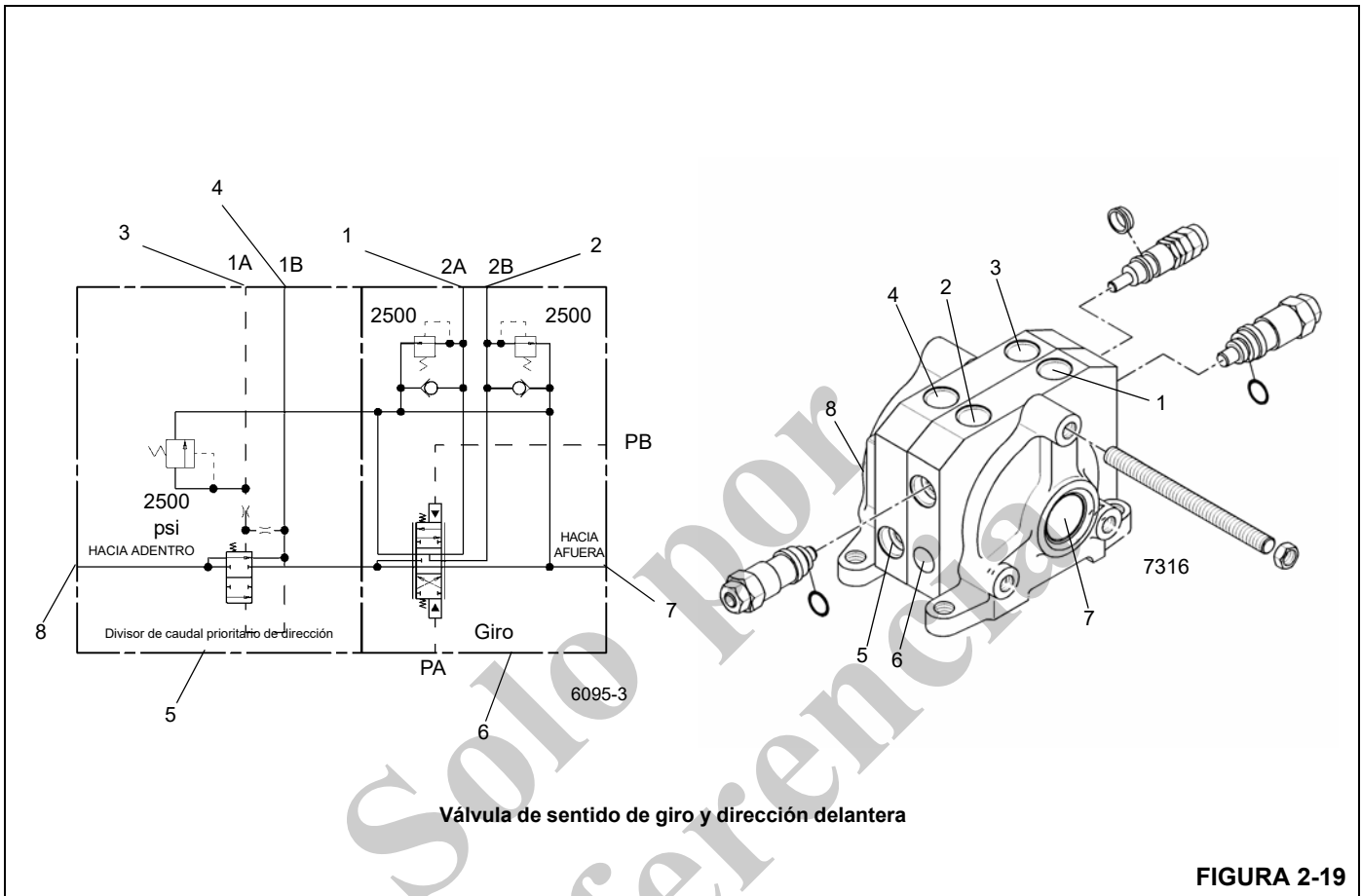
1. Coloque la válvula en la plataforma de giro y asegúrela con los pernos, arandelas planas, tuercas y arandelas de seguridad.
2. Conecte las líneas hidráulicas a las válvulas según se marcaron durante el retiro.

Verificación funcional (ambos bancos de válvulas)

1. Arranque el motor y hágalo funcionar a la aceleración normal.
2. Accione las palancas de control de los bancos de válvulas. Verifique que los cilindros y motores funcionen suavemente.
3. Revise el o los bancos de válvulas y las líneas en busca de fugas. Efectúe las reparaciones según se necesite.

Verificación funcional - Válvulas de bloqueo del RCL

1. Retire el disyuntor F16 del panel de alimentación en la cabina. Esto corta el suministro de energía eléctrica al RCL.
2. Arranque el motor.
3. Intente telescopizar hacia afuera la pluma, bajar la pluma, enrollar el malacate principal y enrollar el malacate auxiliar (si está instalado). Verifique que ninguna de estas funciones se active.
4. Apague el motor diesel. Instale de nuevo F16.
5. Telescopice hacia afuera la pluma, baje la pluma, enrolle el malacate principal y enrolle el malacate auxiliar (si está instalado). Verifique que todas estas funciones se activen.
6. Busque fugas. Efectúe las reparaciones según se necesite.

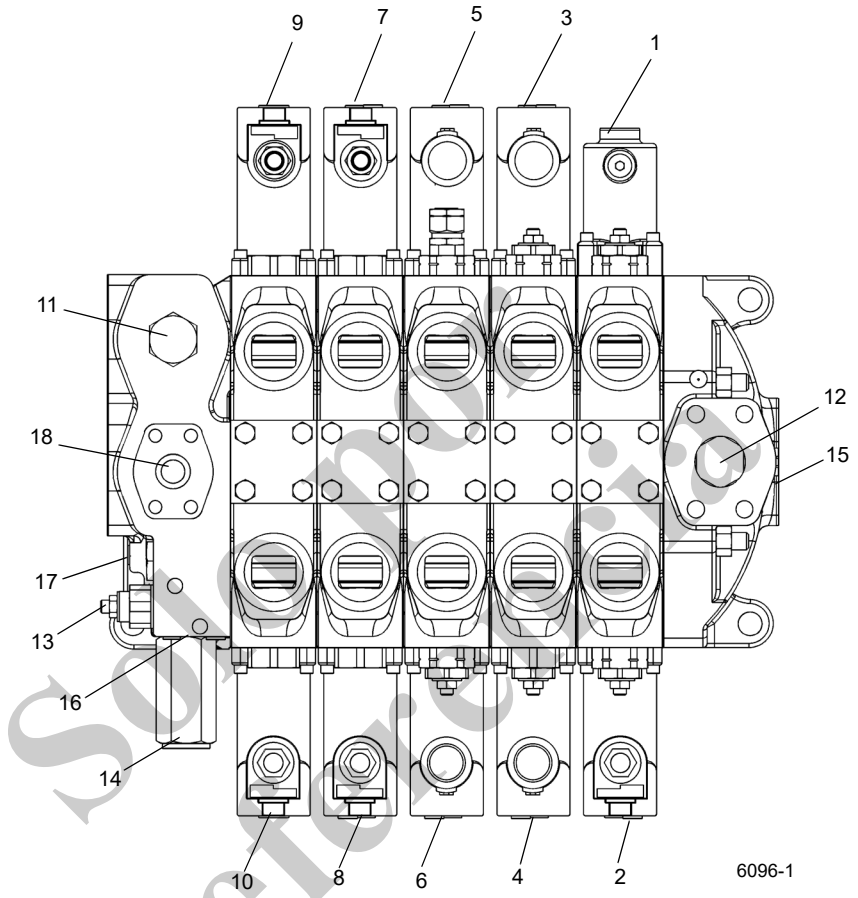


Válvula de sentido de giro y dirección delantera

FIGURA 2-19

Artículo	Descripción
1	Lumbrera 2A - Giro a derecha
2	Lumbrera 2B - Giro a izquierda
3	Lumbrera 1A de control de caudal de detección de carga (presión de espera)
4	Lumbrera 1B - Caudal prioritario

Artículo	Descripción
5	Sección de divisor de caudal prioritario de dirección
6	Sección de giro
7	Lumbrera de salida
8	Lumbrera de entrada



6096-1

Válvula de control de sentido de malacates/telescopización/elevación

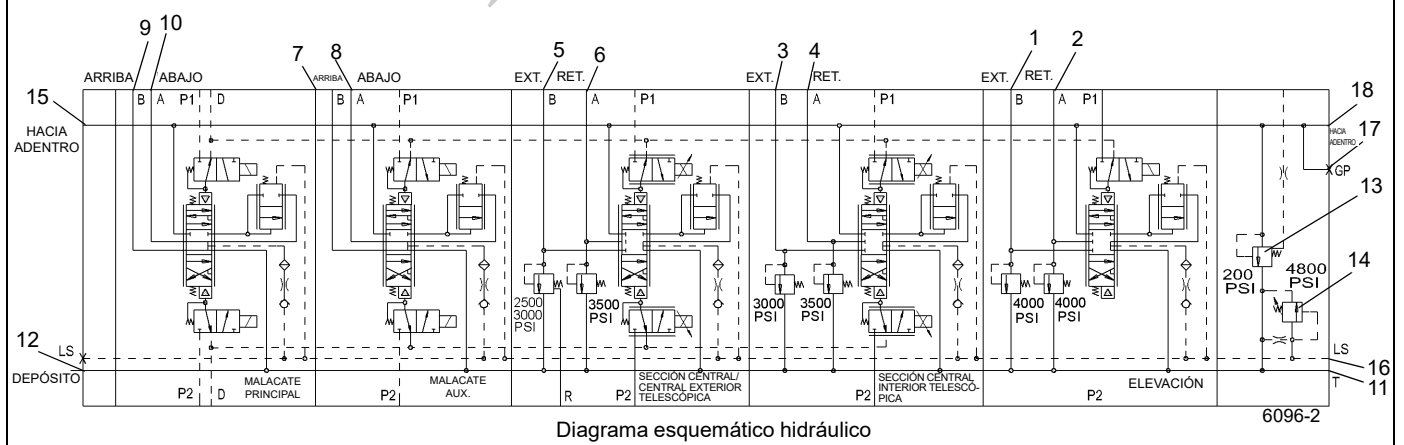


Diagrama esquemático hidráulico

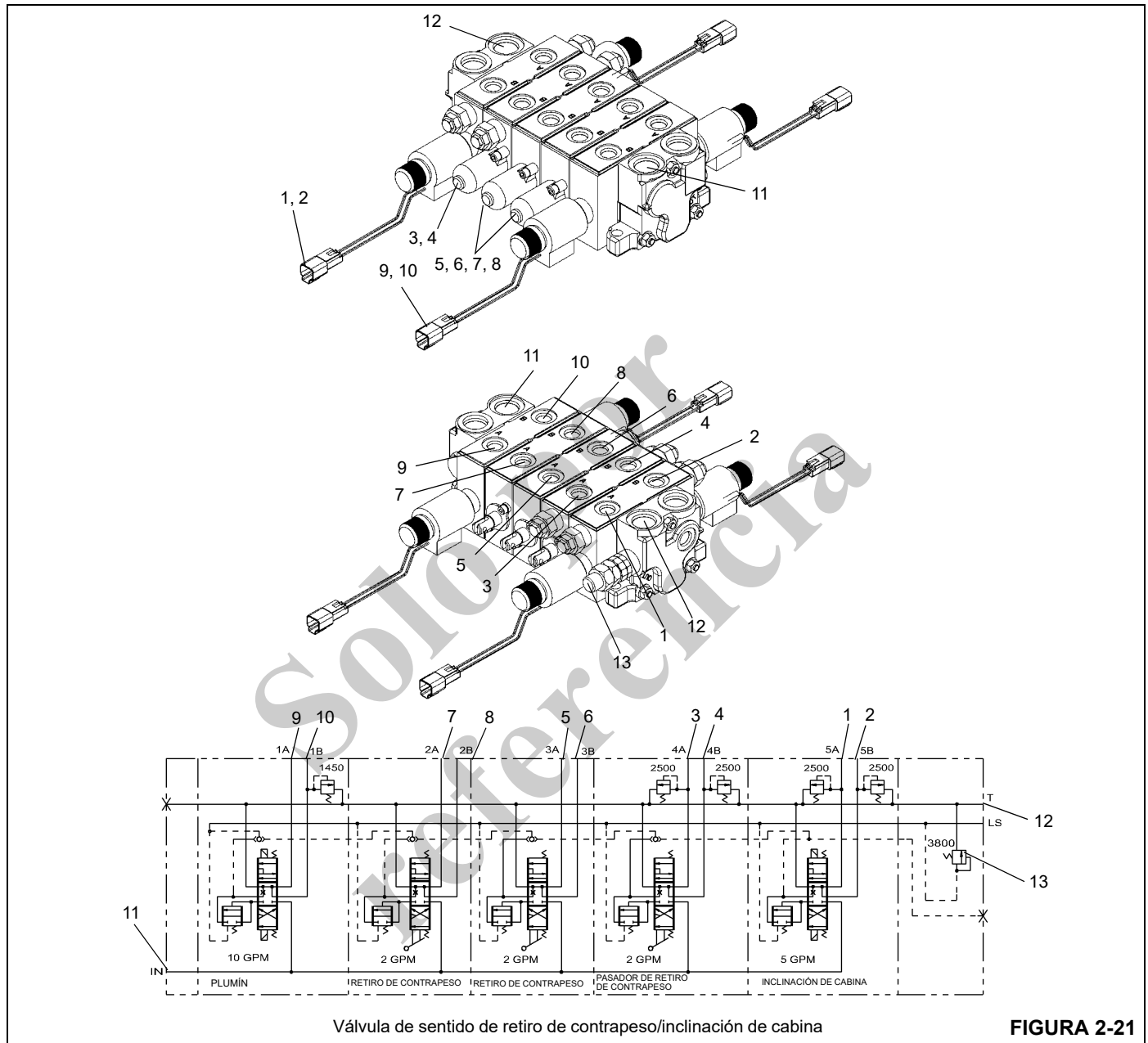
6096-2

FIGURA 2-20

Artículo	Descripción
1	Lumbrera B - Alivio de extensión de elevación
2	Lumbrera A - Alivio de retracción de elevación
3	Lumbrera B - Extensión de sección central interior telescópica
4	Lumbrera A - Retracción de sección central interior telescópica
5	Lumbrera B - Extensión de sección central/central exterior telescópica
6	Lumbrera B - Retracción de sección central/central exterior telescópica
7	Lumbrera B - Enrollado de malacate auxiliar
8	Lumbrera A - Desenrollado de malacate auxiliar
9	Lumbrera B - Enrollado de malacate principal

Artículo	Descripción
10	Lumbrera A - Desenrollado de malacate principal
11	Lumbrera de salida - Depósito
12	Lumbrera de salida - Depósito
13	Válvula de alivio ajustable
14	Válvula de descarga
15	Entrada
16	Lumbrera de detección de carga
17	Lumbrera de manómetro
18	Entrada

Solo por referencia



Válvula de sentido de retiro de contrapeso/inclinación de cabina

FIGURA 2-21

Artículo	Descripción	Artículo	Descripción
1	Lumbrera 5A - Inclinación de la cabina	7	Lumbrera 2A - Cilindro izquierdo de retiro de contrapeso
2	Lumbrera 5B - Inclinación de la cabina	8	Lumbrera 2B - Cilindro izquierdo de retiro de contrapeso
3	Lumbrera 4A - Pasador de retiro de contrapeso	9	Lumbrera 1A - Plumín abatible
4	Lumbrera 4B - Pasador de retiro de contrapeso	10	Lumbrera 1B - Plumín abatible
5	Lumbrera 3A - Cilindro derecho de retiro de contrapeso	11	Entrada
6	Lumbrera 3B - Cilindro derecho de retiro de contrapeso	12	Salida
		13	Alivio de detección de carga

VÁLVULA SELECTORA DE GIRO EN PARALELO/SERIE

Descripción

La válvula selectora en serie/paralelo (Figura 2-22) se usa para seleccionar la velocidad del motor de giro. Se encuentra en el lado exterior de la placa lateral derecha de la plataforma de giro. Se compone de una válvula accionada por piloto de dos posiciones y cuatro vías (1) y una válvula accionada por solenoide de dos posiciones y tres vías (2) (Figura 2-22) que es la válvula piloto. Su tubería se conecta entre la válvula de control de sentido de giro y los motores de giro.

La velocidad de giro se selecciona con el interruptor de velocidad de giro en el lado izquierdo de la consola. Cuando el interruptor está en la posición desenergizada o de VELOCIDAD BAJA, el solenoide accionado por piloto de dos posiciones y tres vías hacia el depósito, dejando que su carrete de retorno por resorte conecte los motores de giro en paralelo, o en modo de velocidad baja. En la posición de VELOCIDAD ALTA, se acciona la válvula de solenoide accionada por piloto de dos posiciones y tres vías y ésta cambia el carrete de la válvula de dos posiciones y cuatro vías que conecta los motores de giro en serie o en modo de velocidad alta. Las válvulas de alivio de lumbreras de la válvula de control de sentido de giro se ajustan para permitir el giro con carga plena en ambos modos.

La fuente de presión piloto de 250 psi (1724 kPa) recibe su suministro a través de la válvula de secuencia/reductora de presión con colector controlado por solenoide.

Mantenimiento

Retiro

1. Marque y desconecte el conector eléctrico de la válvula.
2. Marque y desconecte las mangueras hidráulicas de la válvula Tape las líneas y las lumbreras.
3. Retire los dos tornillos retenedores que fijan la válvula a la placa lateral de la plataforma de giro.
4. Retire la válvula.

Instalación

1. Fije la válvula a la grúa con los dos tornillos retenedores.
2. Conecte las mangueras hidráulicas a las lumbreras de la válvula según las marcó durante el retiro.
3. Conecte el conector eléctrico a la válvula según lo marcó durante el retiro.
4. Verifique que la válvula funcione correctamente. Consulte el manual del operador.
5. Revise la válvula y las conexiones hidráulicas en busca de fugas. Efectúe las reparaciones según se necesite.

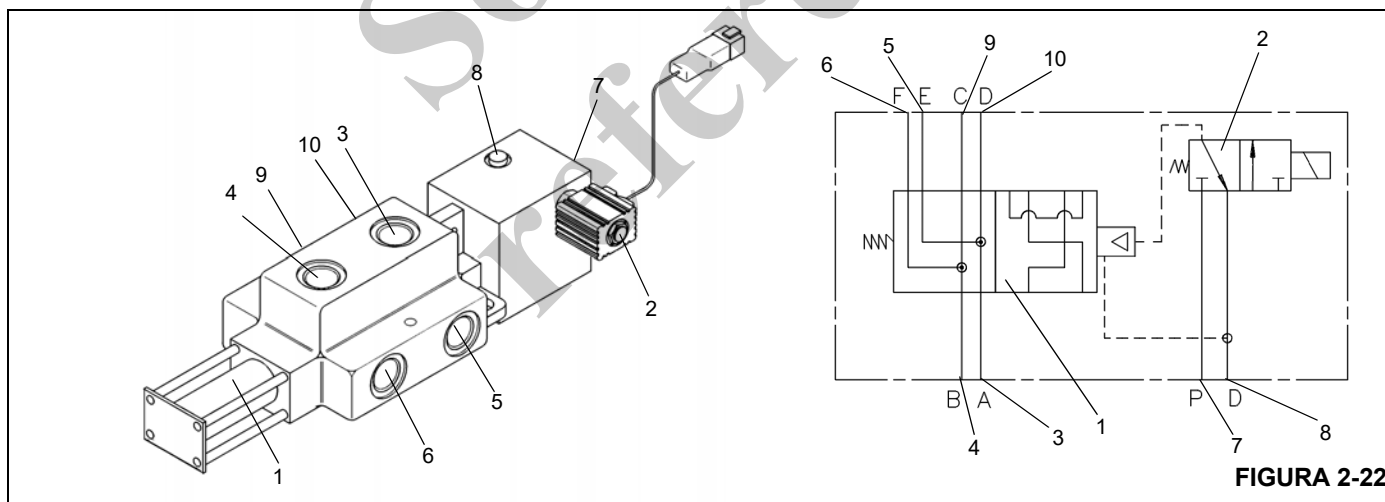


FIGURA 2-22

Artículo	Descripción
1	Válvula accionada por piloto de dos posiciones y cuatro vías
2	Válvula accionada por solenoide de dos posiciones y tres vías
3	Lumbrera "A" de válvula de sentido de giro/dirección
4	Lumbrera "B" de válvula de sentido de giro/dirección
5	Lumbrera "E" a motor de giro

Artículo	Descripción
6	Lumbrera "F" a motor de giro
7	Lumbrera piloto
8	Lumbrera de vaciado
9	Lumbrera "C" a motor de giro
10	Lumbrera "D" a motor de giro

VÁLVULA DE SECUENCIA/REDUCTORA DE PRESIÓN CON COLECTOR CONTROLADO POR SOLENOIDE

Descripción

La válvula de secuencia/reductora de presión con colector controlado por solenoide (Figura 2-23) se encuentra en la parte exterior de la placa lateral derecha de la estructura. Se usa para controlar una presión y caudal regulados de aceite hidráulico enviado al freno de giro a 250 psi (1723.6 kPa), las palancas de control remoto hidráulico (HRC) de la cabina, la válvula de alivio de dos etapas de telescopización a 400 psi (2757.9 kPa), el motor del carrete de manguera de telescopización a 1200 psi (8273.7 kPa) y el freno del carrete de manguera a 1200 psi (8273.7 kPa). La lumbrera de entrada tiene una malla de grado 100 que evita que las partículas grandes dañen los controladores de control remoto (HRC) de la cabina.

El freno de giro, las palancas de control hidráulico y el motor del carrete de manguera están protegidos por una válvula de solenoide de dos posiciones y tres vías normalmente abierta hacia el depósito. Cuando se energiza, se permite que el aceite a presión fluya hacia las funciones respectivas.

La válvula de solenoide de dos posiciones y tres vías para liberación del freno sirve para liberar el freno de giro. Cuando está desenergizada y se conecta el interruptor del freno de giro, los resortes del freno de giro empujan el aceite hacia el depósito, permitiendo que el freno se aplique. Cuando el interruptor del freno de giro está en la posición de freno suelto, el aceite a presión se envía al freno de giro para liberarlo.

La válvula de solenoide de tres vías y dos posiciones de las palancas de control sirve como el control de válvula de bloqueo de palancas del apoyabrazos. Cuando el interruptor de funciones de grúa está desconectado, o si se eleva el apoyabrazos, la válvula se desenergiza, lo cual impide que el aceite a presión llegue a las palancas de control. Cuando el interruptor de funciones de grúa está conectado, el aceite a presión se envía a las palancas de control, permitiendo el funcionamiento de la grúa. Cuando esta válvula se desenergiza, impide el movimiento accidental de los mecanismos de la plataforma de giro, de los malacates o de la pluma.

Mantenimiento

Retiro

1. Marque y desconecte los conectores eléctricos de la válvula del freno de giro y de bloqueo del apoyabrazos.
2. Marque y desconecte las líneas hidráulicas de la válvula. Tape las líneas y las lumbreras.

3. Saque los pernos, arandelas de seguridad y arandelas planas que fijan la válvula. Retire la válvula y los dos bujes espaciadores.

Instalación

1. Coloque la válvula y los bujes espaciadores en la plataforma de giro y fije con los pernos, arandelas planas y arandelas de seguridad.
2. Conecte las líneas hidráulicas a la válvula, según las marcó durante el retiro.
3. Conecte los conectores eléctricos a la válvula según las marcó durante el retiro.

Válvula de liberación del freno de giro - Revisión funcional

1. Coloque el interruptor del freno de giro en la posición de freno suelto. Verifique que el diodo fotoemisor del interruptor se apague.
2. Gire la plataforma de giro para verificar que el freno de giro se ha liberado. Pise el pedal de freno de giro para detener la plataforma de giro.
3. Coloque el interruptor del freno de giro en la posición de freno aplicado. Verifique que el diodo fotoemisor del interruptor se ilumine.
4. Active el mecanismo de giro y verifique que la plataforma de giro no gire, lo cual indica que el freno de giro está aplicado.
5. Busque fugas. Efectúe las reparaciones según se necesite.

Válvula de funciones de la grúa - Revisión funcional

1. Coloque el interruptor de funciones de la grúa en la posición de apagado.
2. Arranque el motor.
3. Intente retraer y extender la pluma, bajar y elevar la pluma, enrollar y desenrollar el cable de cada malacate y girar la plataforma de giro hacia la izquierda y la derecha. Verifique que ninguna de estas funciones se active.
4. Ponga el interruptor de funciones de la grúa en la posición de encendido (ON), baje el apoyabrazos y siéntese en el asiento.
5. Retraiga y extienda la pluma, baje y eleve la pluma, enrolle y desenrolle el cable de cada malacate y gire la plataforma de giro hacia la izquierda y la derecha. Verifique que todas estas funciones se activen.
6. Busque fugas. Efectúe las reparaciones según se necesite.

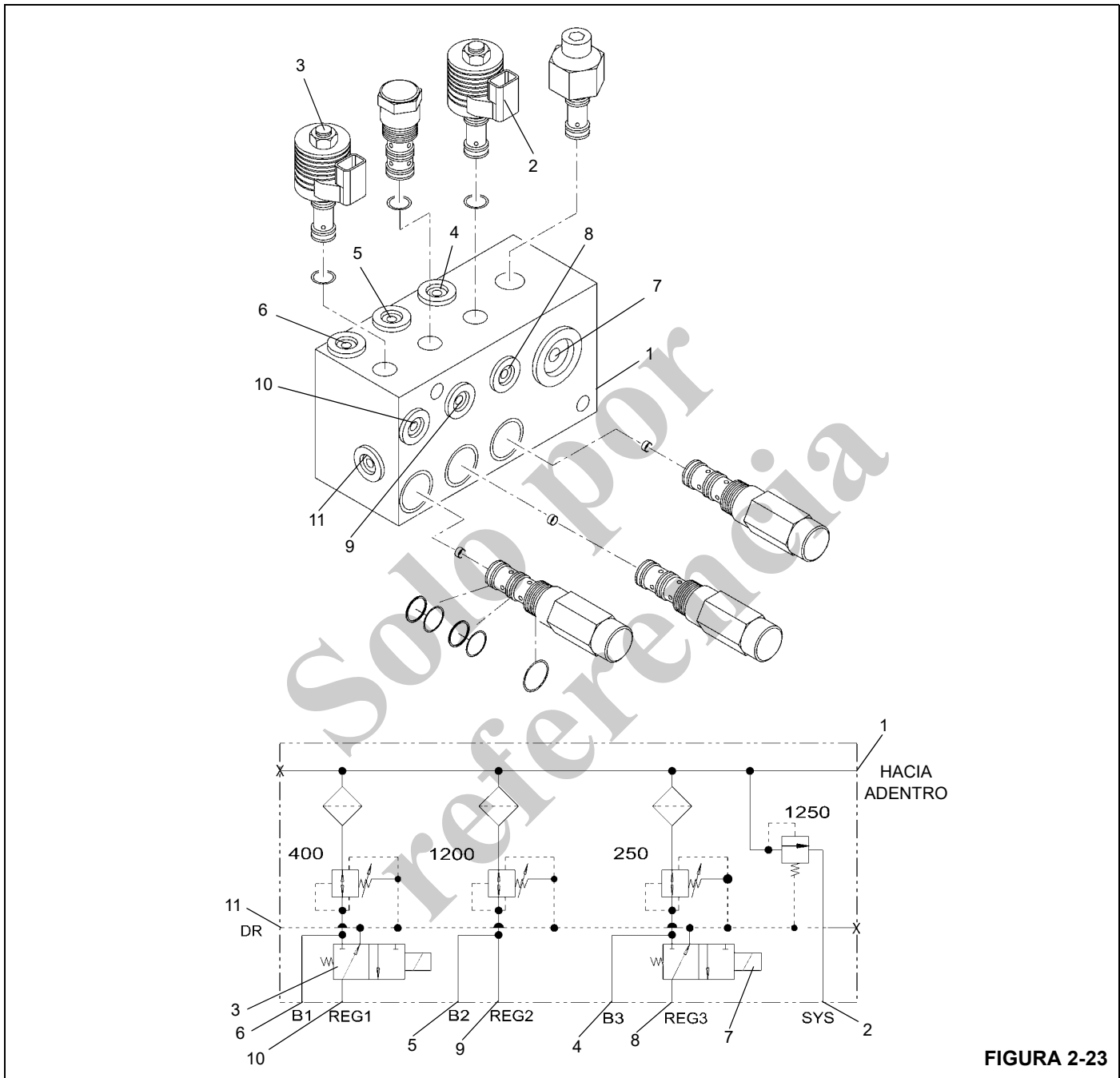


FIGURA 2-23

Artículo	Descripción
1	Lumbrera de entrada (no se ilustra) proveniente de la lumbrera 6 del adaptador giratorio
2	Válvula de solenoide de dos posiciones y tres vías - Liberación de freno de giro
3	Solenoide de dos posiciones y tres vías - Válvula de bloqueo en apoyabrazos
4	Lumbrera B3 - Válvula de servofreno
5	Lumbrera B2 - Motor de carrete de manguera

Artículo	Descripción
6	Lumbrera B1 - Solenoide de telescopización - Central exterior
7	Lumbrera de sistema
8	Lumbrera REG 3 - Liberación de freno de giro
9	Lumbrera REG 2 - Freno de carrete de manguera
10	Lumbrera REG 1 - Pedal de telescopización
11	Lumbrera de vaciado

**VÁLVULA DE CONTROL DE DIRECCIÓN-
DE DESPLAZAMIENTO DOBLE**

Descripción

La unidad de control de desplazamiento doble de la dirección con detección de carga (Figura 2-25) regula el caudal hidráulico enviado al circuito de la dirección delantera. Se encuentra en la columna del volante de la dirección de la cabina. Las dos lumbreras de trabajo están conectadas al lado de la varilla de uno de los cilindros de la dirección y al lado del émbolo del otro. La unidad de control de desplazamiento doble, una a 35.9 pulg³/rev y la otra a 57.5 pulg³/rev, permite la amplificación del caudal (desplazamiento mayor) enviado a los cilindros de la dirección cuando se gira el volante de la dirección a velocidad de mediana a rápida.

Mantenimiento

Retiro

1. Marque y desconecte las líneas hidráulicas de la válvula.
2. Retire los pernos y arandelas que fijan la válvula y retire la válvula.

Instalación

1. Instale la válvula y fijela en su lugar con los pernos y arandelas.
2. Conecte las líneas hidráulicas a la válvula.

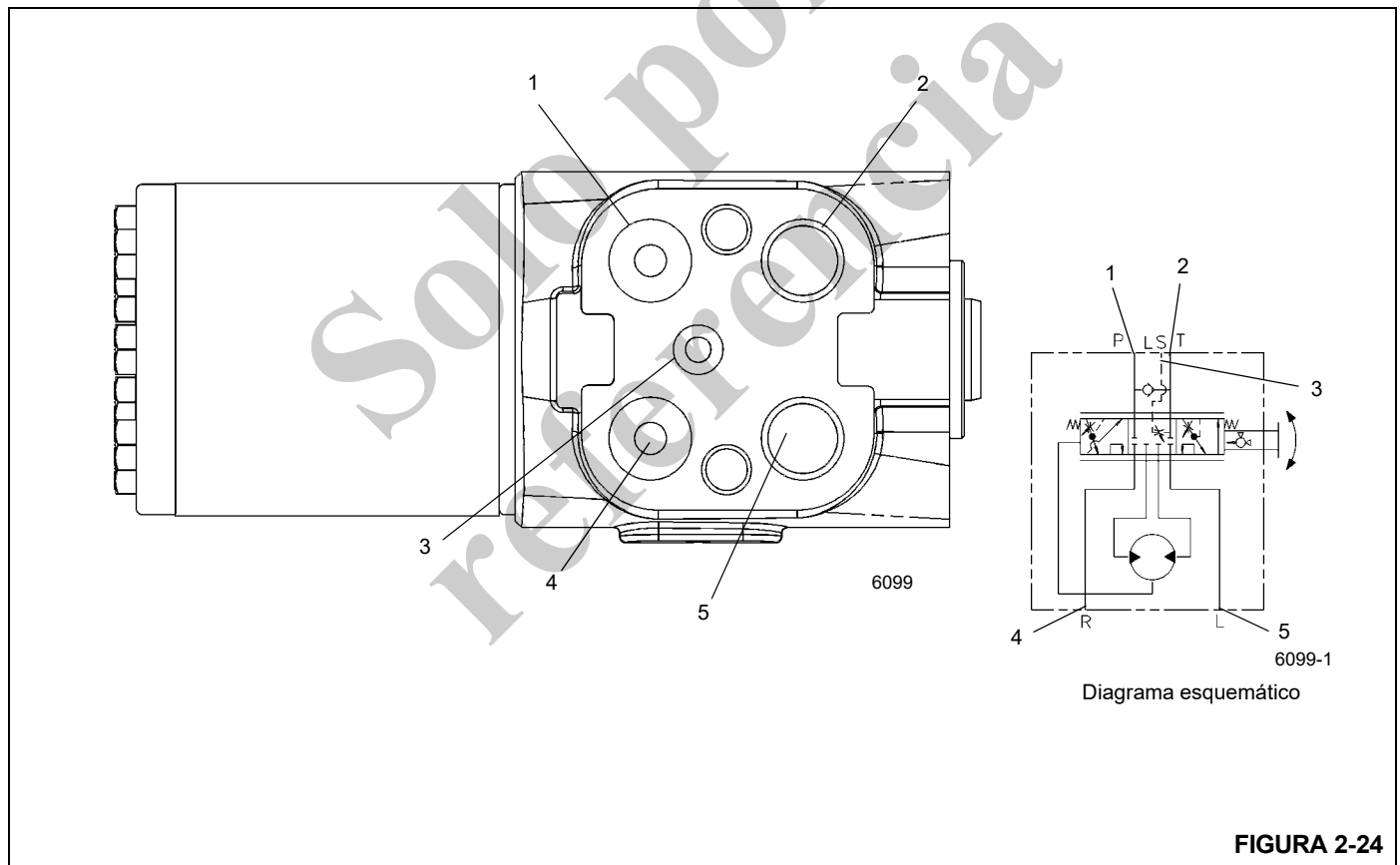


FIGURA 2-24

Artículo	Descripción
1	Lumbrera de presión
2	Lumbrera de depósito
3	Lumbrera de detección de carga

Artículo	Descripción
4	Lumbrera de viraje a derecha
5	Lumbrera de viraje a izquierda

VÁLVULA DE CONTROL DE CAUDAL DEL ENFRIADOR DE AIRE DE CARGA (CAC)

Descripción

La válvula de control del motor CAC (Figura 2-25) y (Figura 2-26-solo Tier 3) controla el flujo hidráulico del ventilador del enfriador de aire de carga(CAC). Se encuentra dentro del bastidor, detrás del lado derecho de la plataforma de giro, frente a la válvula de desconexión de eje y estacionamiento. La lumbrera de trabajo está conectada al motor del ventilador CAC accionado hidráulicamente. La válvula de control de presión proporcional modula para permitir que el flujo de aceite en el circuito sea el que necesita el motor (SOLO para Tier 3: La válvula del solenoide (activada/deactivada) se abre para permitir que el aceite fluya cuando el motor lo necesite). El circuito tiene una válvula de alivio que limita la presión y un orificio que limita el caudal de aceite. La válvula también tiene un adaptador de prueba que ayudan a configurar la presión de la válvula de alivio.

Mantenimiento

Retiro

1. Marque y desconecte las líneas hidráulicas de la válvula.
2. Marque y desconecte los conectores eléctricos de la válvula.
3. Retire los pernos y arandelas que fijan la válvula y retire la válvula.

Instalación

1. Instale la válvula y fijela en su lugar con los pernos y arandelas.
2. Conecte los conectores eléctricos a la válvula.
3. Conecte las líneas hidráulicas a la válvula.

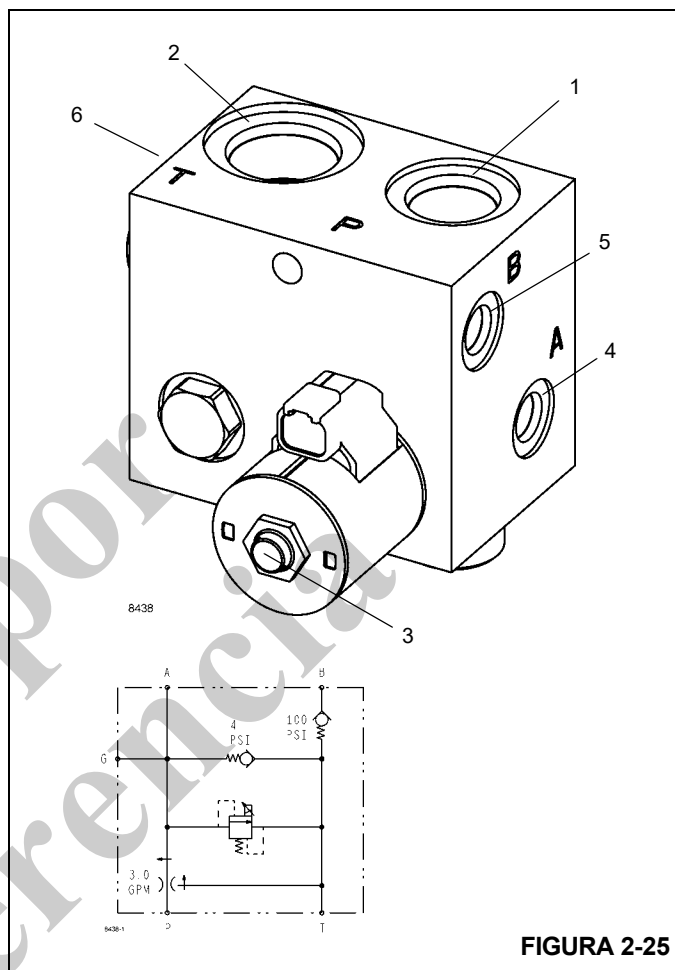
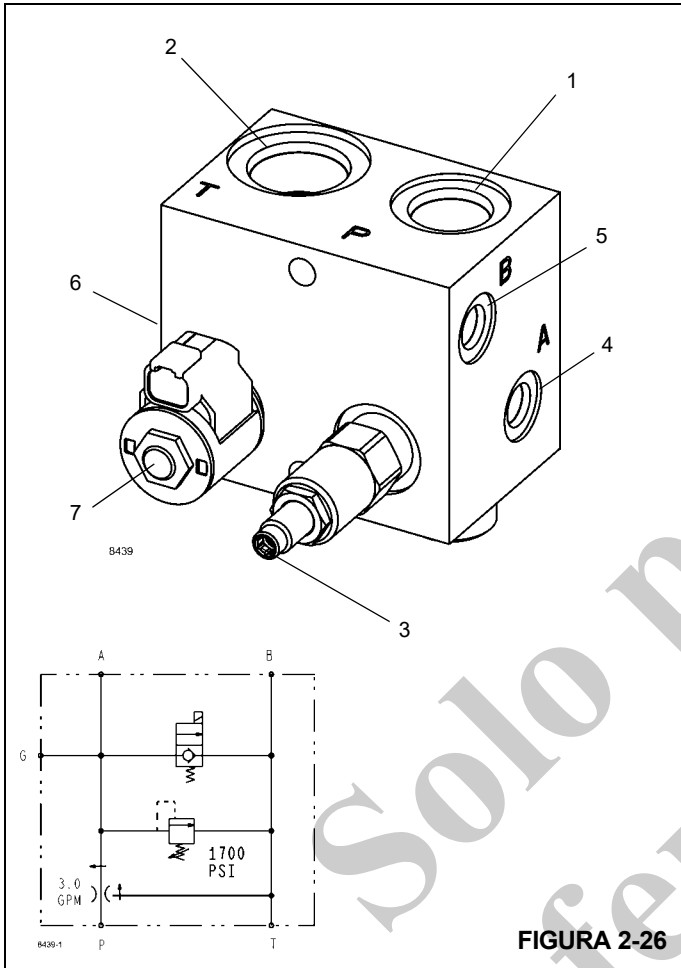


FIGURA 2-25

Artículo	Descripción
1	Lumbrera de presión
2	Lumbrera de depósito
3	Válvula de alivio activada por piloto
4	Lumbrera A
5	Lumbrera B
6	Lumbrera de manómetro



Artículo	Descripción
1	Lumbrera de presión
2	Lumbrera de depósito
3	Válvula de alivio activada por piloto
4	Lumbrera A
5	Lumbrera B
6	Lumbrera de manómetro
7	Válvula de activada/desactivada

VÁLVULA HIDRÁULICA DE CONTROL REMOTO

Válvulas de control de eje sencillo

La grúa tiene cuatro palancas de control hidráulico remoto de eje sencillo (Figura 2-27). Cada función de la grúa tiene una palanca de control para el operador.

Las cuatro válvulas de control hidráulico remoto funcionan como válvulas de función sencilla. Si se mueve la palanca de control hacia adelante o hacia atrás se acciona la función seleccionada. Hay dos válvulas ubicadas en cada apoyabrazos. Las válvulas del apoyabrazos derecho controlan el malacate principal y la elevación de la pluma. Las válvulas del apoyabrazos izquierdo controlan las funciones de giro y telescopización o el malacate auxiliar opcional.

Si se cuenta con este malacate auxiliar opcional, la función de telescopización se controla por medio de una válvula de función sencilla accionada por pedal. El pedal se encuentra en el piso de la cabina. La válvula de control se monta en el lado trasero inferior de la cabina y se conecta al pedal por medio de un varillaje.

Cuando se elevan los apoyabrazos, el interruptor de funciones de la grúa se desconecta, si el operador desocupa el asiento, la válvula de bloqueo de palancas de control se desactiva y las funciones quedan inhabilitadas.

Válvulas de control de eje doble (opcional)

Las dos válvulas de control hidráulico remoto son válvulas de función doble. Si se mueve la palanca de control hacia adelante o hacia atrás, se acciona la función seleccionada; si se la mueve hacia un lado o el otro, se acciona otra función. Hay una válvula ubicada en cada apoyabrazos. La válvula del apoyabrazos derecho controla el malacate principal y la elevación de la pluma.

Si la grúa no tiene un malacate auxiliar, la válvula del apoyabrazos izquierdo controla las funciones de giro y telescopización de la pluma.

Si la grúa tiene un malacate auxiliar, la válvula del apoyabrazos izquierdo controla el malacate de giro y auxiliar. La función de telescopización se controla por medio de una válvula de función sencilla accionada por pedal. El pedal se encuentra en el piso de la cabina. La válvula de control se monta en el lado trasero inferior de la cabina y se conecta al pedal por medio de un varillaje.

Cuando se elevan los apoyabrazos, el interruptor de funciones de la grúa se desconecta, si el operador desocupa el asiento, la válvula de bloqueo de palancas de control se desactiva y las funciones quedan inhabilitadas.

Mantenimiento

Retiro de válvula de control del apoyabrazos

1. El acceso a la base de la válvula de control se obtiene levantando el apoyabrazos y retirando la cubierta de plástico atornillada a la parte inferior del apoyabrazos.

2. Marque y desconecte las líneas hidráulicas a la válvula de control. Tape las líneas y las lumbreras.
3. Saque los pernos que fijan la válvula de control al apoyabrazos. Retire la válvula de control.

Instalación de válvula de control del apoyabrazos

1. Coloque la válvula en el apoyabrazos. Fije la válvula al apoyabrazos con los pernos de fijación.
2. Conecte las líneas hidráulicas a la válvula, según las marcó durante el retiro.
3. Instale la cubierta de plástico en la parte inferior del apoyabrazos. Fíjela con los tornillos, arandelas y tuercas.

Verificación funcional de la válvula de control del apoyabrazos

1. Arranque el motor y hágalo funcionar a la aceleración normal.
2. Mueva cada una de las palancas para accionar la función controlada por la válvula de control correspondiente. Verifique el funcionamiento correcto del motor del malacate, de los motores de giro, del cilindro de elevación y del cilindro telescópico.
3. Revise la válvula y las líneas en busca de fugas. Efectúe las reparaciones según se necesite.

Retiro de la válvula de control del pedal de telescopización

1. Desconecte el varillaje del pedal de la válvula de control sacando el pasador y el pasador hendido.
2. Marque y desconecte las líneas hidráulicas de la válvula de control. Tape las líneas y las lumbreras.
3. Retire los cuatro pernos y arandelas que fijan la válvula de control a su escuadra de montaje. Retire la válvula.

Instalación de la válvula de control del pedal de telescopización

1. Coloque la válvula en la escuadra de montaje y fíjela en su lugar con los pernos y arandelas.
2. Conecte las líneas hidráulicas a la válvula, según las marcó durante el retiro.
3. Conecte el varillaje del pedal a la válvula de control con el pasador y el pasador hendido.

Revisión funcional de la válvula de control del pedal de telescopización

1. Arranque el motor y hágalo funcionar a la aceleración normal.
2. Extienda la pluma completamente y después retráigala completamente. Verifique que la telescopización funcione correctamente.
3. Revise la válvula y las líneas en busca de fugas. Efectúe las reparaciones según se necesite.

NOTA: Las designaciones derecha e izquierda de las palancas de control se hacen respecto a un operador sentado en su asiento.
Las lumbreras de la palanca de control se muestran mirando hacia la parte trasera, mirando al asiento con el apoyabrazos elevado.

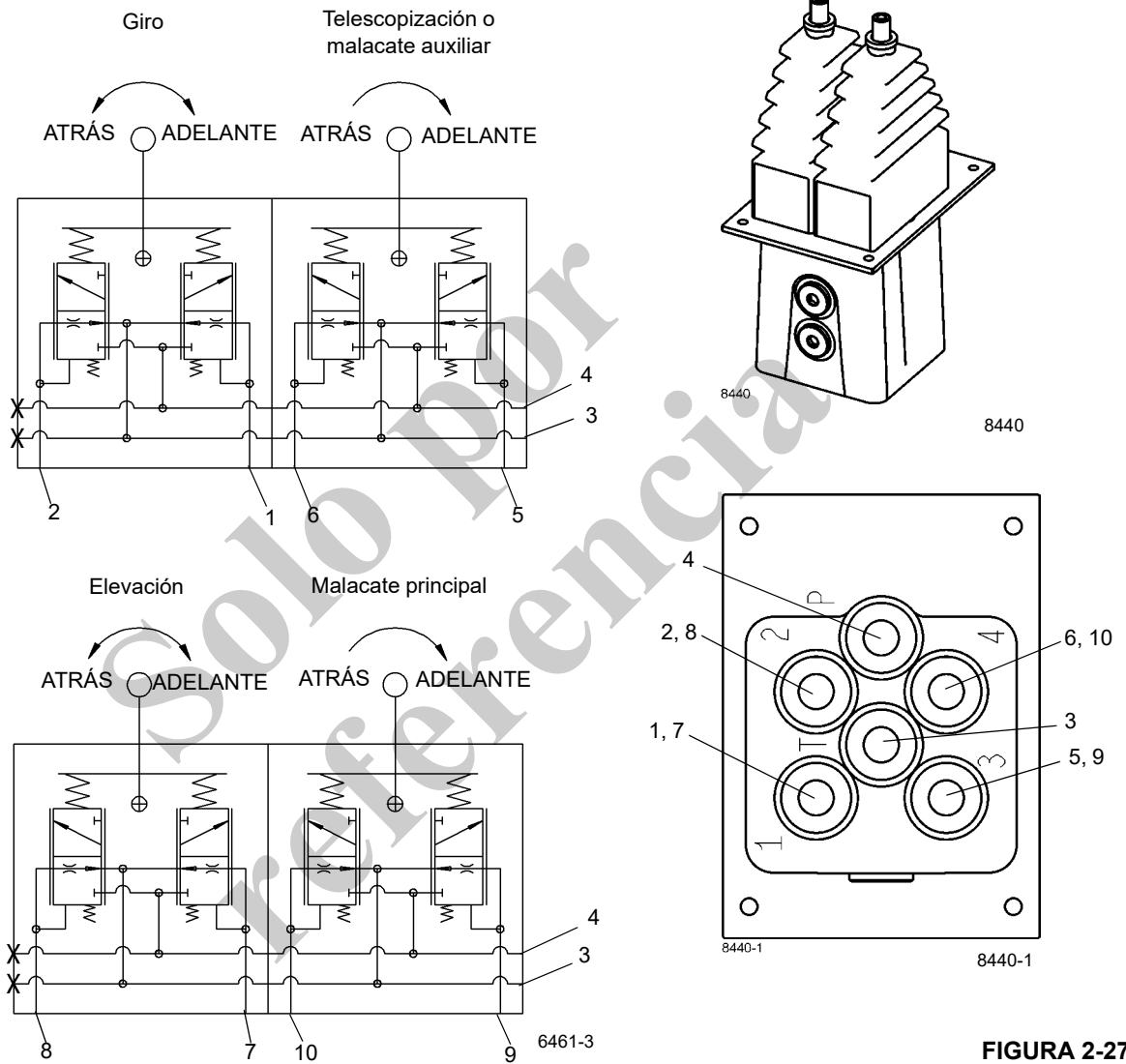


FIGURA 2-27

Artículo	Descripción
1	Lumbrera A - Giro a derecha
2	Lumbrera B - Giro a izquierda
3	Lumbrera T - Lumbrera del depósito
4	Lumbrera P - Lumbrera de presión
5	Lumbrera A - Extensión del cilindro telescópico o desenrollado del malacate auxiliar

Artículo	Descripción
6	Retracción de telescopización o enrollado de malacate auxiliar
7	Lumbrera A - Bajada
8	Lumbrera B - Elevación
9	Lumbrera A - Desenrollado de malacate principal
10	Lumbrera B - Enrollado de malacate principal

VÁLVULA DEL SERVOFRENO DE GIRO

Descripción

La válvula del servofreno de giro (Figura 2-28) se usa para suministrar presión hidráulica al émbolo para aplicar los frenos de giro. La válvula recibe su suministro de aceite a través del freno de giro y del colector de la válvula de bloqueo del apoyabrazos.

Al pisar el pedal de freno, el aceite hidráulico fluye a la parte superior de cada émbolo de freno en donde, junto con la tensión del resorte, desarrolla una fuerza total que vence la presión de liberación de cada freno y aplica los frenos. Cuando se libera la válvula, el exceso de caudal de aceite hidráulico fluye de la válvula al colector de vaciado de la caja y retorna al depósito.

Mantenimiento

Retiro

1. Marque y desconecte las líneas hidráulicas conectadas a la válvula del freno. Tape las líneas y las lumbreras.
2. Retire los cuatro pernos, arandelas de seguridad, arandelas planas y las tuercas que aseguran la válvula del freno al piso de la cabina. Retire el tambor del freno.

Instalación



PELIGRO

¡Peligro de aplastamiento!

Engrane el bloqueo de giro antes de instalar la válvula del freno de giro.

1. Enganche el bloqueo de giro.
2. Instale la válvula del freno y asegúrela en su lugar con los cuatro pernos, arandelas planas, arandelas de seguridad y tuercas.
3. Conecte las líneas hidráulicas a la válvula del freno según se marcaron durante el retiro.

Verificación funcional

1. Arranque el motor y hágalo funcionar a ralentí.
2. Desengrane el bloqueo de giro.
3. Gire la plataforma de giro lentamente.



PELIGRO

¡Peligro de aplastamiento!

Engrane el bloqueo de giro antes de ajustar la válvula del freno de giro.

4. Pruebe la válvula accionando la válvula del control del freno de giro y aplicando el freno de giro. Verifique que el freno de giro funcione al pisar el pedal. Verifique que el freno esté suelto cuando no se pise el pedal. Aplique el bloqueo de giro y ajuste el pedal según sea necesario.
5. Busque fugas. Efectúe las reparaciones según se necesite.

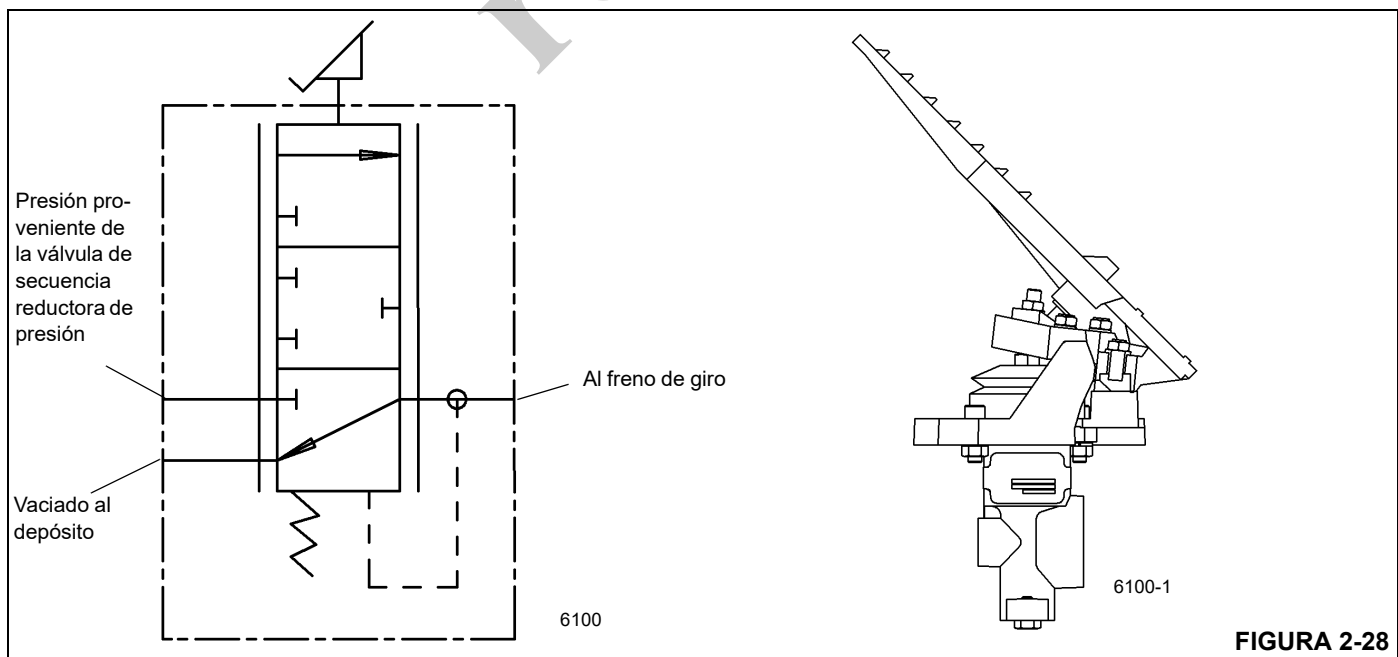


FIGURA 2-28

VÁLVULA DE RETENCIÓN ACTIVADA POR PILOTO DOBLE

Descripción

La válvula de retención accionada por piloto (PO) doble (Figura 2-29) se encuentra en el exterior de la placa lateral izquierda de la superestructura, detrás de la cabina. Se usa para sujetar o bloquear el cilindro de inclinación de la cabina en su lugar. El flujo de aceite se dirige de la lumbrera "V" a las lumbreras "C", mientras se impide el flujo en el sentido opuesto. El flujo se invierte de "C" a "V" cuando el aceite de presión piloto se aplica a la lumbrera "V" del lado opuesto.

Mantenimiento

Retiro

1. Marque y desconecte las líneas hidráulicas de la válvula. Tape o tapone todas las aberturas.
2. Saque los pernos, arandelas planas y arandelas de seguridad que fijan la válvula a la plataforma de giro y quite la válvula.

Reparación

1. Instale nuevos anillos "O" en la válvula de retención.
2. Lubrique la válvula de retención y los anillos "O" con aceite hidráulico limpio.

PRECAUCIÓN

Antes de instalar sellos y anillos nuevos, limpie todas las superficies y elimine cuidadosamente las rebabas y las muescas. Las piezas que exhiben demasiado desgaste o daño se deben reemplazar.

3. Instale cuidadosamente la válvula de retención en el bloque de lumbreras hasta que esté completamente asentada.

Instalación

1. Instale la válvula en la plataforma de giro y fijela con los pernos, arandelas planas y arandelas de seguridad.
2. Pruebe la válvula de retención accionando el cilindro de inclinación de la cabina. Verifique que se extienda y se retraiga sin problemas; verifique que no haya fugas. Efectúe las reparaciones según se necesite.

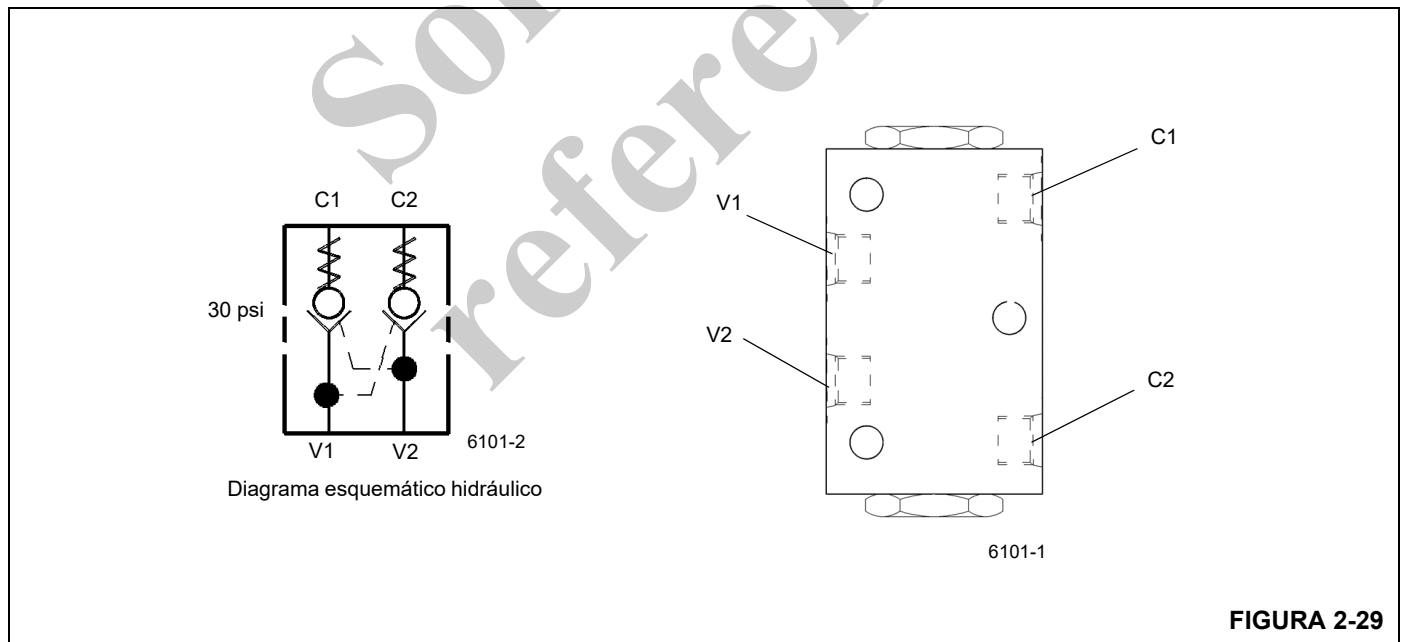


FIGURA 2-29

VÁLVULA DE FRENO DE TÁNDEM CON PEDAL

Descripción

La válvula del freno de tándem con pedal (Figura 2-30) se encuentra en el piso de la cabina. La válvula de freno de tándem proporciona un sistema dividido de frenado para los frenos principales (delanteros) y los auxiliares (traseros). La válvula tiene un diseño de carrete con centro cerrado que modula la presión de salida de [2100 psi ±75 (14 483 kPa ±517)] a los accionadores de frenos.

La válvula se acciona mecánicamente por medio de un pedal. El carrete de acción directa proporciona una sensación de pedal que representa de modo preciso la presión del freno, de modo similar a la sensación del pedal de frenos de un automóvil, en el cual a medida que la presión del pedal aumenta, el esfuerzo necesario para aplicarlo aumenta proporcionalmente.

Cuando el pedal se pisa inicialmente, se cierra la conexión de las lumbreras del depósito a las lumbreras de frenos. Al pisar el pedal más, la conexión de las lumbreras de presión a las lumbreras de frenos se abre hasta que la fuerza de aplicación del pedal y la fuerza de la presión hidráulica queden equilibradas entre sí. Además, cuando se pisa el pedal, el interruptor de proximidad incorporado se acciona para suministrar una señal eléctrica para las luces de pare. Al soltar el pedal, la válvula y el pedal retornan a sus posiciones de freno suelto. Durante el funcionamiento normal, el sistema auxiliar recibe presión del circuito piloto desde la sección principal, la cual suministra la presión para ambos sistemas.

La válvula de freno en tándem consta de un cuerpo de válvula en tándem, un carrete de centro cerrado, un pedal, un interruptor de proximidad incorporado y un resorte mecánico que limita la presión de salida enviada a los accionadores de frenos a 2100 psi ±75 (14 483 kPa ±517).

Mantenimiento

Retiro

1. Marque y desconecte el conector eléctrico de la válvula.
2. Marque y desconecte las mangueras hidráulicas de la válvula Tape las líneas y las lumbreras.
3. Saque las tuercas y los pernos que fijan la válvula al piso de la cabina. Retire la válvula.

Instalación

1. Fije la válvula al piso de la cabina con las tuercas y los pernos.
2. Conecte las mangueras hidráulicas a las lumbreras de la válvula según las marcó durante el retiro.
3. Conecte el conector eléctrico a la válvula según lo marcó durante el retiro.
4. Arranque el motor y revise la válvula y las mangueras en busca de fugas. Efectúe las reparaciones según se necesite.

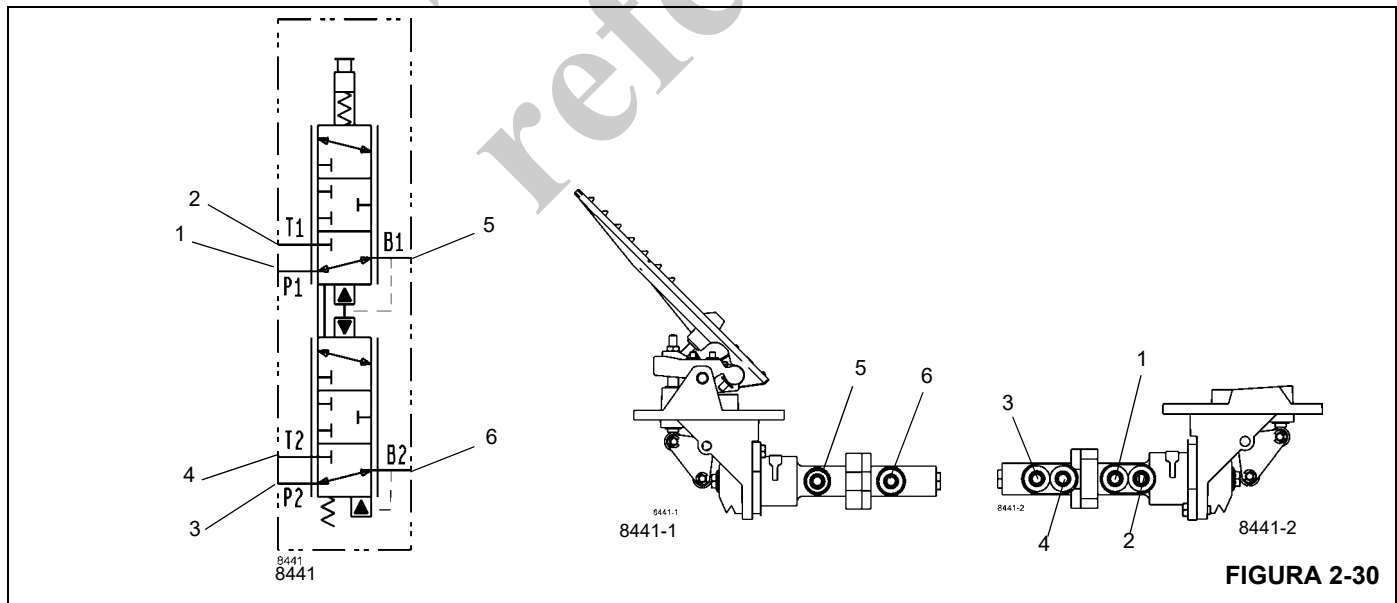


FIGURA 2-30

Artículo	Descripción
1	P1 - Lumbrera de presión
2	T1 - Lumbrera de depósito
3	P2 - Lumbrera de presión

Artículo	Descripción
4	T2 - Lumbrera de depósito
5	Lumbrera B1 - Frenos de disco delanteros
6	Lumbrera B2 - Frenos de disco traseros

VÁLVULA DE CARGA DEL ACUMULADOR DOBLE

Descripción

La válvula de carga de acumulador doble con detección de carga (Figura 2-31) se encuentra en el lado interior de la placa lateral izquierda de la superestructura. Esta válvula sirve para regular la presión del circuito de los frenos de servicio.

La válvula de carga de acumulador doble se compone de una válvula de retención principal de entrada, una sección de control de detección de carga con carrete piloto que regula la carrera de la bomba y una válvula de vaivén invertida que controla la carga del acumulador (Figura 2-31).

Cuando la válvula está cargando los acumuladores, la sección de control de detección de carga se encuentra en punto muerto, lo cual conecta la carga a la bomba a través de la línea de detección de carga. Esto pone a la bomba de émbolo N° 1 en carrera para suministrar el aceite de carga. El aceite pasa por la válvula de retención principal que se conecta al extremo piloto y a través del carrete hacia la válvula de vaivén invertida que conecta los acumuladores.

Cuando el resorte de compensación del carrete de piloto de control detecta la presión límite inferior de 2100 psi (14 479 kPa), el carrete se desplaza al punto muerto, permitiendo que la bomba cargue los acumuladores a un máximo de 2490 psi (17 168 kPa). El cartucho de vaivén invertido detecta la presión de los acumuladores para cerrar el cartu-

cho con presión piloto cuando se alcanza la presión de carga máxima. La presión de carga máxima también acciona el carrete de piloto de control para abrir la línea de detección de carga hacia el depósito, poniendo en reposo la bomba de émbolo N° 1.

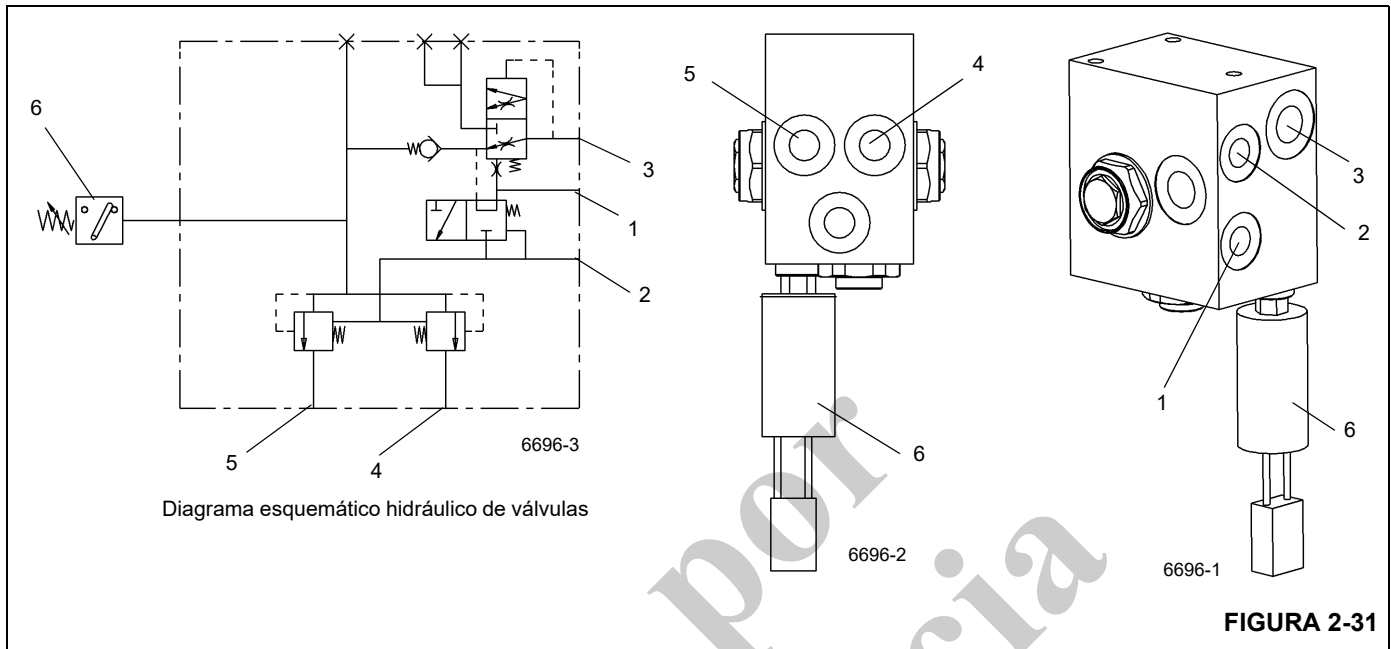
Mantenimiento

Retiro

1. Marque y desconecte las mangueras hidráulicas de la válvula Tape las líneas y las lumbreras.
2. Saque los pernos, arandelas planas y arandelas de seguridad que fijan la válvula a la plataforma de giro. Retire la válvula.

Instalación

1. Coloque la válvula en la plataforma de giro y fíjela con los pernos, arandelas y arandelas de seguridad.
2. Conecte las mangueras hidráulicas a las lumbreras de la válvula según las marcó durante el retiro.
3. Arranque el motor y revise si hay fugas. Efectúe las reparaciones según se necesite.
4. Pise el pedal de frenos varias veces para cargar la válvula de frenos. Gire el volante de la dirección varias vueltas y gire la superestructura hacia la izquierda y la derecha. Verifique que los frenos, el mecanismo de giro y dirección delantera funcionen correctamente.



Artículo	Descripción
1	Lumbrera LS - Lumbrera de detección de carga - A Lumbrera 3 del colector de accesorios de dirección/freno/detección de carga
2	Lumbrera T - Lumbrera de depósito - A bloque de control compacto y lumbrera 4 de colector de vaciado de la caja
3	Lumbrera P - Lumbrera de presión - A lumbrera de freno de colector de accesorios de dirección/freno/detección de carga

Artículo	Descripción
4	Lumbrera del acumulador A1 - Al acumulador y la válvula de freno en tándem
5	Lumbrera del acumulador A2 - Al acumulador y la válvula de freno en tándem
6	Interruptor de presión

ACUMULADOR HIDRÁULICO DE FRENOS DE SERVICIO

Descripción

Los acumuladores hidráulicos de frenos de servicio se encuentran en el exterior de la placa lateral izquierda de la superestructura, detrás de la cabina. El propósito de cada acumulador es proporcionar energía almacenada, un volumen de 231 pulg³ (3.8 l) de aceite a una presión máxima de 2750 psi (18 966 kPa), para accionar los circuitos de los frenos de servicio. La válvula de carga de acumulador doble regula el caudal enviado a los acumuladores hidráulicos para proporcionar los circuitos de frenos independientes principal (delanteros) y auxiliares (traseros).

Cada acumulador tiene dos cámaras divididas por un émbolo. Un lado se precarga a 1400 psi (9655 kPa) con nitrógeno altamente puro. Esto mantiene una presión constante en la otra cámara, la cual se conecta a la válvula moduladora de frenos. Después que los acumuladores se han cargado completamente, suministran el caudal y la presión que el sistema de freno necesita para accionar los frenos.

El acumulador se compone de un tubo, émbolo, sellos, válvula de carga de gas y un protector de la válvula de gas.

Mantenimiento

Retiro

1. Con el motor apagado, alivie la presión hidráulica de los acumuladores pisando el pedal de frenos de servicio varias veces.
2. Marque y desconecte la manguera hidráulica del acumulador. Tape la línea y la lumbrera.
3. Suelte las dos tuercas que fijan cada mitad de abrazadera. Retire cada mitad de abrazadera y el acumulador de la plataforma de giro.

Instalación

1. Coloque el acumulador en las abrazaderas y fíjelo con las mitades retirables de abrazadera y las tuercas.
2. Conecte la manguera hidráulica a la lumbrera del acumulador según se la marcó durante el retiro.
3. Precargue el acumulador. Consulte el párrafo titulado Precarga del acumulador, en la sección titulada Ajuste de la presión hidráulica.
4. Arranque el motor y revise el acumulador y las mangueras en busca de fugas. Efectúe las reparaciones según se necesite.
5. Pise el pedal de frenos varias veces, haga varios giros con el volante de la dirección y gire la superestructura hacia la izquierda y la derecha. Verifique que los frenos, el mecanismo de giro y dirección delantera funcionen correctamente.

Servicio

La presión de precarga con nitrógeno debe revisarse cada 200 horas o una vez al mes, lo que ocurra primero. Consulte la subsección titulada *Procedimientos de ajuste de presión*, página 2-22.

ACUMULADOR HIDRÁULICO DE DETECCIÓN DE CARGA

Descripción

El acumulador de detección de carga de la válvula de control de sentido principal se encuentra en la placa lateral derecha de la superestructura, a un lado de la válvula de control de sentido principal. El acumulador sirve para amortiguar las señales de detección de carga enviadas de los cilindros y motores al descargador de entrada. El acumulador tiene dos cámaras divididas por un émbolo. Un lado se ha precargado a 600 psi (4138 kPa) con nitrógeno altamente puro, mientras que la otra cámara se conecta a la lumbrera de detección de carga de la válvula de control de sentido.

El acumulador se compone de un tubo, émbolo, sellos, válvula de carga de gas y un protector de la válvula de carga.

Mantenimiento

Retiro

1. Con el motor apagado, alivie la presión hidráulica de los acumuladores pisando el pedal de frenos de servicio varias veces.
2. Marque y desconecte la manguera hidráulica del acumulador. Tape la línea y la lumbrera.
3. Suelte las dos tuercas que fijan cada mitad de abrazadera. Retire cada mitad de abrazadera y el acumulador de la plataforma de giro.

Instalación

1. Coloque el acumulador en las abrazaderas y fíjelo con las mitades retirables de abrazadera y las tuercas.
2. Conecte la manguera hidráulica a la lumbrera del acumulador según se la marcó durante el retiro.
3. Precargue el acumulador. Consulte el párrafo titulado *Procedimiento G - Precarga del acumulador*, página 2-27.
4. Arranque el motor y revise el acumulador y las mangueras en busca de fugas. Efectúe las reparaciones según se necesite.
5. Pise el pedal de frenos varias veces, haga varios giros con el volante de la dirección y gire la superestructura hacia la izquierda y la derecha. Verifique que los frenos, el mecanismo de giro y dirección delantera funcionen correctamente.

Servicio

La presión de precarga con nitrógeno debe revisarse cada 200 horas o una vez al mes, lo que ocurra primero. Consulte la subsección titulada *Procedimientos de ajuste de presión*, página 2-22.

VÁLVULAS DE RETENCIÓN**Descripción**

Una válvula de retención con colector empernable se instala en el cilindro de elevación de la pluma y una válvula de retención tipo cartucho se utiliza en cada cilindro de telescopización instalado en el lado del émbolo del cilindro. Los cilindros de retiro del contrapeso tienen dos válvulas de retención tipo cartucho instaladas en el émbolo y en la varilla.

La válvula de retención instalada en la salida del cilindro controla la dosificación de salida, traba el cilindro en una posición fija, impide el funcionamiento más allá del suministro de aceite y alivia la presión excesiva causada por la expansión térmica.

Mantenimiento**PELIGRO****¡Peligro de aplastamiento!**

La pluma debe estar completamente bajada y retraída antes de retirar las válvulas de retención de los cilindros de elevación y telescópico. Es necesario retirar el contrapeso o fijarlo con pasadores antes de retirar las válvulas de retención del cilindro de retiro del contrapeso.

Retiro

1. Desenrosque la válvula de retención de su bloque de lumbreras o colector.

Reparación

1. Revise si el interior del bloque de lumbreras o del colector tiene bordes afilados o rebabas y retírelos según sea necesario con un paño de esmeril.
2. Instale anillos "O" nuevos en la válvula de retención.

Instalación

1. Lubrique la válvula de retención y los anillos "O" con aceite hidráulico limpio.

PRECAUCIÓN**¡Peligro de daños al equipo!**

No dañe los anillos "O" durante la instalación de la válvula de retención. Si la válvula de retención gira libremente y luego es difícil de girar y de nuevo fácil de girar, retire la válvula de retención y revise los anillos "O". Probablemente han sufrido daños causados por un borde afilado de una lumbrera.

NOTA: La válvula de retención debe girar con la mano hasta que comience la compresión de los anillos "O".

2. Instale cuidadosamente la válvula de retención en el bloque de lumbreras o en el colector hasta que esté completamente asentada.
3. Pruebe la válvula de retención y el bloque de lumbreras o colector accionando el cilindro de elevación y/o el cilindro de telescopización, según corresponda. Verifique que el cilindro de elevación y/o el cilindro telescópico funcionan sin problemas. Verifique que no haya fugas. Efectúe las reparaciones según se necesite.

Válvula de retención del cilindro de elevación inferior**Retiro****ADVERTENCIA****¡Riesgo por punto de estricción!**

Antes de trabajar en la válvula de retención, instale la herramienta para válvula de retención telescópica para evitar que la sección 3 se retraiga hacia la sección 2 cuando la válvula de retención se retire. Podrían producirse lesiones graves.

1. Baje la pluma por debajo de la línea horizontal.
2. Extienda la pluma para alinear los orificios de acceso en las secciones segunda y tercera.
3. Instale la herramienta para válvula de retención telescópica, N/P 80041761 (vea la Figura 2-32). Mientras mantiene la herramienta en posición, haga que un ayudante retraiga la sección 3 para bloquear la herramienta en su lugar.

**ADVERTENCIA****¡Riesgos por objetos lanzados!**

La válvula de retención puede ser despedida con fuerza explosiva si no se ha aliviado la presión hidráulica. Podrían producirse lesiones graves.

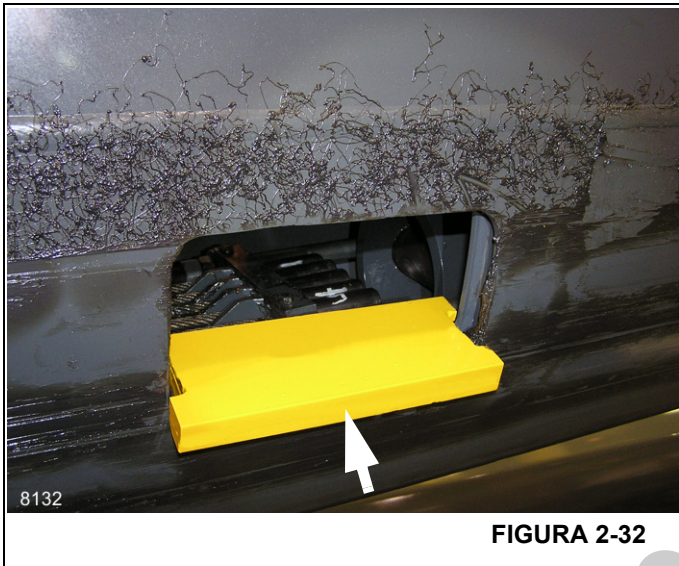


FIGURA 2-32

- Desde los orificios de acceso del lado opuesto de la pluma, alivie la presión del cilindro telescópico inferior aflojando el tapón de purga.



FIGURA 2-33

- Desenrosque la válvula de retención de su bloque de lumbreras. (Vea la Figura 2-33.)

Instalación

- Revise si el interior del bloque de lumbreras tiene bordes afilados o rebabas y retírelos según sea necesario con un paño esmeril.
- Instale anillos "O" nuevos en la válvula de retención.
- Lubrique la válvula de retención y los anillos "O" con aceite hidráulico limpio.

PRECAUCIÓN

No dañe los anillos "O" durante la instalación de la válvula de retención. Si la válvula de retención gira libremente y luego es difícil de girar y de nuevo fácil de girar, retire la válvula de retención y revise los anillos "O". Probablemente han sufrido daños causados por un borde afilado de una lumbrera.

NOTA: La válvula de retención debe girar con la mano hasta que comience la compresión de los anillos "O".

- Instale cuidadosamente la válvula de retención en el bloque de lumbreras hasta que esté completamente asentada.
- Retire la herramienta para válvula de retención telescópica.
- Revise la válvula de retención y el bloque de lumbreras accionando el cilindro telescópico afectado. Verifique que el cilindro telescópico funciona sin problemas. Verifique que no haya fugas. Efectúe las reparaciones según se necesite.

VÁLVULA DE VAIVÉN

Descripción

La válvula de vaivén conectada en línea se usa como una válvula selectora de sentido. Se encuentra en la entrada de la válvula de solenoide de vaciado de la varilla del cilindro de telescopización. Se utiliza para enviar el aceite atrapado a presión más alta en el lado de la varilla de los cilindros de telescopización a la entrada de la válvula de solenoide de vaciado de la varilla de telescopización.

Se compone de una bola que se desplaza entre dos asientos de retención ubicados uno frente al otro. Cuando una lumbrera se presuriza, la bola es forzada contra el asiento opuesto, bloqueando esa entrada y proporcionando una trayectoria de flujo hacia la lumbrera de salida.

Mantenimiento

Retiro

- Marque y desconecte las líneas hidráulicas de la válvula o tape todas las aberturas y retire la válvula.

Instalación

- Conecte las líneas hidráulicas según las marcó durante el retiro.
- Revise la válvula y las conexiones hidráulicas en busca de fugas. Efectúe las reparaciones según se necesite.

VÁLVULAS DE SOLENOIDE

Descripción

Hay siete válvulas de solenoide utilizadas en el sistema hidráulico de la grúa. Cuando el solenoide se acciona, el conjunto del émbolo desplaza el carrete o la leva para abrir o cerrar la válvula o para cambiar las trayectorias de flujo entre sus lumbreras. Cuando se desactiva el solenoide, la tensión del resorte desplaza el carrete o la leva a su posición normal. El control del motor del enfriador de aceite y las válvulas de solenoide de vaciado de la varilla del cilindro de telescopización son válvulas de solenoide de dos posiciones y dos vías normalmente cerradas. El solenoide de refuerzo de estabilizadores es una válvula de solenoide de dos posiciones y dos vías normalmente abierta. Las válvulas de solenoide de alivio de dos etapas del freno de estacionamiento, de desconexión del eje motriz y de telescopización tienen dos posiciones y tres vías.

Válvula de solenoide de control del motor del enfriador de aceite

La válvula de solenoide de control del motor del enfriador de aceite, montada en el exterior de la placa lateral izquierda de la superestructura, es una válvula de dos posiciones y dos vías normalmente cerrada. Cuando se energiza el solenoide, la válvula se abre para dirigir el caudal de aceite al depósito. Cuando la temperatura del colector de retorno alcanza los 120°F (49°C), se desconecta la energía eléctrica del solenoide y el resorte de la válvula la hace retornar, bloqueando la lumbrera del depósito y dirigiendo el aceite presurizado al motor del enfriador.

Válvula de solenoide de control del ventilador de carga de aire frío

La válvula de solenoide de control del motor del enfriador de aceite, montada en el exterior de la placa lateral izquierda de la superestructura, es una válvula de dos posiciones y dos vías normalmente cerrada. Cuando se energiza el solenoide, la válvula se abre para dirigir el caudal de aceite al depósito. Cuando la temperatura del colector de retorno alcanza los 120°F (49°C), se desconecta la energía eléctrica del solenoide y el resorte de la válvula la hace retornar, bloqueando la lumbrera del depósito y dirigiendo el aceite presurizado al motor del enfriador.

Válvula de solenoide de vaciado de la varilla telescópica

La válvula de solenoide de vaciado de la varilla de telescopización, montada en línea con la tubería hidráulica de la lumbrera de trabajo, es una válvula de dos posiciones y dos vías normalmente cerrada. Cuando el solenoide se energiza, la válvula se abre para vaciar la presión atrapada del lado de la varilla de los cilindros de telescopización al depósito. La presión atrapada se dirige del lado de la varilla del cilindro a través de la válvula de vaivén.

Válvula de solenoide de aumento de estabilizadores

La válvula de solenoide de aumento de estabilizadores, montada en línea con la válvula de estabilizadores/dirección trasera, es una válvula de dos posiciones y dos vías normal-

mente abierta. El caudal excedente de las bombas N° 2 y N° 3 se dirige a través de la válvula hacia el depósito cuando está en su posición desenergizada. Cuando se energiza el solenoide, la válvula se cierra y envía el aceite a presión a la entrada de la válvula de estabilizadores/dirección trasera/retiro de pasador de caja para aumentar la velocidad del circuito de estabilizadores.

Válvula de solenoide del freno de estacionamiento

La válvula de solenoide del freno de estacionamiento, instalada en el riel derecho del vehículo, tiene dos posiciones y tres vías. En la posición desactivada, la lumbrera de entrada está bloqueada y se vacía al depósito el aceite de los accionadores del freno de estacionamiento. Cuando el solenoide se acciona, la lumbrera del depósito está bloqueada y el aceite presurizado pasa a los accionadores para desengranar el freno de estacionamiento.

Válvula de solenoide de desconexión de ejes

La válvula de solenoide de desconexión del eje, instalada en el riel derecho del vehículo, tiene dos posiciones y tres vías. En la posición desactivada, la lumbrera de entrada está bloqueada y el accionador de desconexión se vacía al depósito. Cuando el solenoide se energiza, la lumbrera del depósito está bloqueada y el aceite presurizado se envía al accionador.

Válvula de solenoide de alivio de dos etapas de telescopización

La válvula de solenoide de alivio de dos etapas de telescopización, montada en línea con la válvula de secuencia/reductora de presión, tiene dos posiciones y tres vías. En su posición desenergizada, la válvula de alivio de dos etapas de la sección central/central exterior de la válvula de control de sentido principal se vacía hacia el depósito, limitando la presión del cilindro de telescopización central a 2500 psi (17 237 kPa). Cuando se energiza el solenoide, el aceite a presión se envía a la válvula de alivio para desplazarla y limitar la presión del cilindro de telescopización central exterior a 3000 psi (20 684 kPa).

Válvula de solenoide de bloqueo del diferencial entre ruedas

La válvula de solenoide de bloqueo del diferencial opcional, instalada en el riel derecho del vehículo, tiene dos posiciones y cuatro vías. En su posición desenergizada, el aceite a presión se envía para desenganchar la lumbrera del accionador y la lumbrera del accionador enganchada se vacía al depósito en los diferenciales de los dos ejes. Cuando la válvula se energiza, sus lumbreras se invierten para dirigir el aceite a presión a la lumbrera del accionador enganchada y vaciar la lumbrera del accionador de desenganche en los diferenciales de ambos ejes.

Mantenimiento

NOTA: El mantenimiento de las válvulas se limita al retiro de sus cartuchos y a la sustitución de las bobinas de solenoide y/o sellos.

Retiro

1. Marque y desconecte las líneas hidráulicas de la válvula. Tape o tapone todas las aberturas.
2. Marque y desconecte las líneas eléctricas de la válvula.
3. Retire las tuercas y arandelas que fijan la válvula al chasis o placa y retire la válvula.

Instalación

1. Instale la válvula en el chasis y fíjela con las tuercas y arandelas.
2. Conecte las líneas eléctricas a la válvula, según las marcó durante el retiro.
3. Conecte las líneas hidráulicas a la válvula, según las marcó durante el retiro.
4. Accione el sistema del caso y revise que la válvula funcione correctamente y que no tenga fugas.

VÁLVULA DE BLOQUEO DEL DIFERENCIAL ENTRE RUEDAS**Descripción**

La válvula de bloqueo de diferencial entre ruedas se encuentra en el lado derecho del chasis trasero. La válvula es de solenoide y tiene tres vías y dos posiciones. La válvula se usa para controlar la función de los accionadores del bloqueo de diferencial entre ruedas de la grúa.

Cuando se coloca el interruptor de bloqueo del diferencial en la posición de bloqueo, se conmuta la válvula de solenoide de tres vías y dos posiciones de modo que el aceite pueda fluir a la lumbrera de engrane de los accionadores del bloqueo del diferencial entre ruedas, extendiéndolos. Cuando se extienden los accionadores, engranan las estrías de la caja del diferencial y de los ejes del eje motriz para trabar los conjuntos de los diferenciales entre sí.

Cuando se coloca el interruptor de bloqueo del diferencial en la posición de desbloqueo, se conmuta la válvula de solenoide de tres vías y dos posiciones de modo que el aceite hidráulico pueda fluir a la lumbrera de desengrane de los accionadores del bloqueo del diferencial entre ruedas, retrayéndolos. Cuando los accionadores se retraen, se destraban los ejes.

Mantenimiento**Retiro**

1. Marque y desconecte el conector eléctrico de la válvula.
2. Marque y desconecte las líneas hidráulicas conectadas a la válvula. Tape las líneas y las lumbreras.
3. Saque los pernos, arandelas planas y tuercas que fijan la válvula al chasis. Retire la válvula.

Instalación

1. Fije la válvula al chasis con los pernos, las arandelas planas y las tuercas.
2. Conecte las líneas hidráulicas a la válvula, según las marcó durante el retiro.
3. Conecte el conector eléctrico a la válvula según lo marcó durante el retiro.
4. Aplique y suelte el bloqueo del diferencial entre ruedas varias veces. Verifique que el bloqueo del diferencial entre ruedas impida el movimiento del eje cuando está bloqueado, de modo que no se produzca acción diferencial entre las ruedas.
5. Busque fugas. Efectúe las reparaciones según se necesite.

VÁLVULAS DE RETENCIÓN**Descripción**

Hay cinco válvulas de retención utilizadas en el sistema hidráulico de la grúa. Las válvulas de retención se usan para impedir el flujo de aceite en un sentido y permitir el flujo sin restricciones en el sentido opuesto.

El circuito hidráulico de retorno doble de la grúa tiene una válvula de retención incorporada en una de las dos líneas de retorno. Sirve para forzar el aceite de retorno caliente de la otra línea de retorno al enfriador de aceite hidráulico.

La válvula de control de sentido de giro/dirección tiene una válvula de retención instalada en la lumbrera de salida para proveer suficiente presión para forzar el aceite por las válvulas de retención antivació para situaciones de recorrido excesivo del motor cuando la válvula de control de sentido se mueve a la posición centrada.

Hay una válvula de retención en línea instalada entre las lumbreras auxiliares de las bombas N° 1 y N° 3. Se usa para reforzar el caudal enviado al circuito de estabilizadores.

La válvula de control de sentido de retiro del contrapeso/inclinación de la cabina utiliza una válvula de retención en su línea de detección de carga de la válvula de control de sentido del malacate/telescopización/elevación de la pluma. Bloquea la señal de detección de carga de la válvula de control de sentido del malacate/telescopización/elevación de la pluma para que no pase por la purga de detección de carga de la válvula de control de sentido de retiro del contrapeso/inclinación de cabina.

Hay una válvula de retención incorporada en la línea de entrada de la válvula de control de la dirección delantera. Impide los contragolpes del volante de dirección cuando la presión en el cilindro de dirección excede la presión de la lumbrera de entrada.

Mantenimiento**Retiro**

1. Marque y desconecte las líneas hidráulicas de la válvula. Tape las líneas y las lumbreras.

Instalación

1. Conecte las líneas hidráulicas a las lumbreras en la válvula, según las marcó durante el retiro.
2. Verifique que la válvula funcione correctamente. Revise las conexiones hidráulicas en busca de fugas.

VÁLVULA DE ESTABILIZADORES/DIRECCIÓN TRASERA/RETIRO DE PASADOR DE CAJA DE ESTABILIZADORES

Descripción

La válvula de control de sentido de estabilizadores/dirección trasera/retiro de pasador de estabilizadores (Figura 2-34) regula los circuitos de los estabilizadores, de la dirección trasera y de los cilindros de pasadores que retiran las cajas de estabilizadores delanteros y traseros. La válvula está montada en la parte delantera del miembro del chasis del vehículo delante de la conexión giratoria. La válvula de colector tiene cinco puestos: uno de entrada y cuatro puestos de trabajo.

El puesto de entrada contiene una válvula de alivio de 2000 psi (13 789.5 kPa) y una válvula de solenoide de dos vías y dos posiciones normalmente abierta para desviar el aceite de la lumbrera de entrada a la lumbrera de conexión externa. La activación de los puestos de los estabilizadores, la dirección trasera o pasador de retiro energiza la válvula de solenoide para que se cierre, presurizando las secciones de trabajo. Las dos secciones siguientes regulan los cilindros de pasador de retiro de cajas de estabilizadores. Cada puesto contiene un cartucho de válvula de control de sentido controlada por solenoide de tres posiciones y cuatro vías. El cuarto puesto controla la dirección trasera. Contiene un cartucho de válvula de control de sentido controlado por solenoide de tres posiciones y cuatro vías y dos cartuchos de válvulas de retención accionadas por piloto. El quinto puesto controla la extensión y retracción de los estabilizadores.

Artículo	Descripción
1	Solenoide de estabilizadores - Retraer
2	Solenoide de estabilizadores - Extender
3	Alivio de secuencia - Ajustado por tornillo
4	Alivio de dos etapas - Ajustado por tornillo
5	Solenoide de válvula de alivio de dos etapas de estabilizadores
6	Solenoide de lumbrera PB
7	Solenoide de lumbrera B2 - Extensión de pasador de retiro trasero
8	Solenoide de lumbrera A2 - Retracción de pasador de retiro trasero
9	Solenoide de lumbrera B1 - Extensión de pasador de retiro delantero
10	Solenoide de lumbrera A1 - Retracción de pasador de retiro delantero

Contiene dos válvulas de solenoide de control de sentido empernadas de cuatro vías y tres posiciones, internamente conectadas en paralelo, dos válvulas de retención activadas por piloto con válvulas de alivio térmico incorporadas de 4000 psi (2759 kPa).

Mantenimiento**Retiro**

1. Marque y desconecte los conectores eléctricos de la válvula combinada de estabilizadores/dirección trasera. Aísle los extremos de los conductores con cinta aislante.
2. Marque y desconecte los conectores eléctricos de la válvula combinada de estabilizadores/dirección trasera. Tape las líneas y las lumbreras.
3. Retire los pernos, tuercas y arandelas planas que fijan la válvula combinada de estabilizadores/dirección trasera al chasis. Retire la válvula como un conjunto completo.

Instalación

1. Instale la válvula combinada de estabilizadores/dirección trasera en el chasis. Fije la válvula con las tuercas, arandelas planas y pernos.
2. Conecte las líneas hidráulicas a la válvula, según las marcó durante el retiro.
3. Conecte los conectores eléctricos a la válvula según los marcó durante el retiro.

Revisión funcional

1. Accione un cilindro de estabilizador varias veces. Verifique que el cilindro extienda y retraiga correctamente.
2. Vire las ruedas traseras de la grúa hacia la izquierda y hacia la derecha varias veces. Verifique que las ruedas de la grúa viran correctamente en ambos sentidos.

Artículo	Descripción
11	Solenoide de lumbrera BST - Viraje a izquierda
12	Solenoide de lumbrera AST - Viraje a derecha
13	Lumbrera de presión
14	Lumbrera de depósito
15	Lumbrera BST de dirección trasera
16	Lumbrera AST de dirección trasera
17	Lumbrera G de manómetro
18	Lumbrera B de estabilizadores - Extensión
19	Lumbreras A y B de pasador de retiro delantero
20	Lumbreras A2 y B2 de pasador de retiro trasero
21	Lumbrera de salida hidráulica
22	Lumbrera A de estabilizadores - Retracción

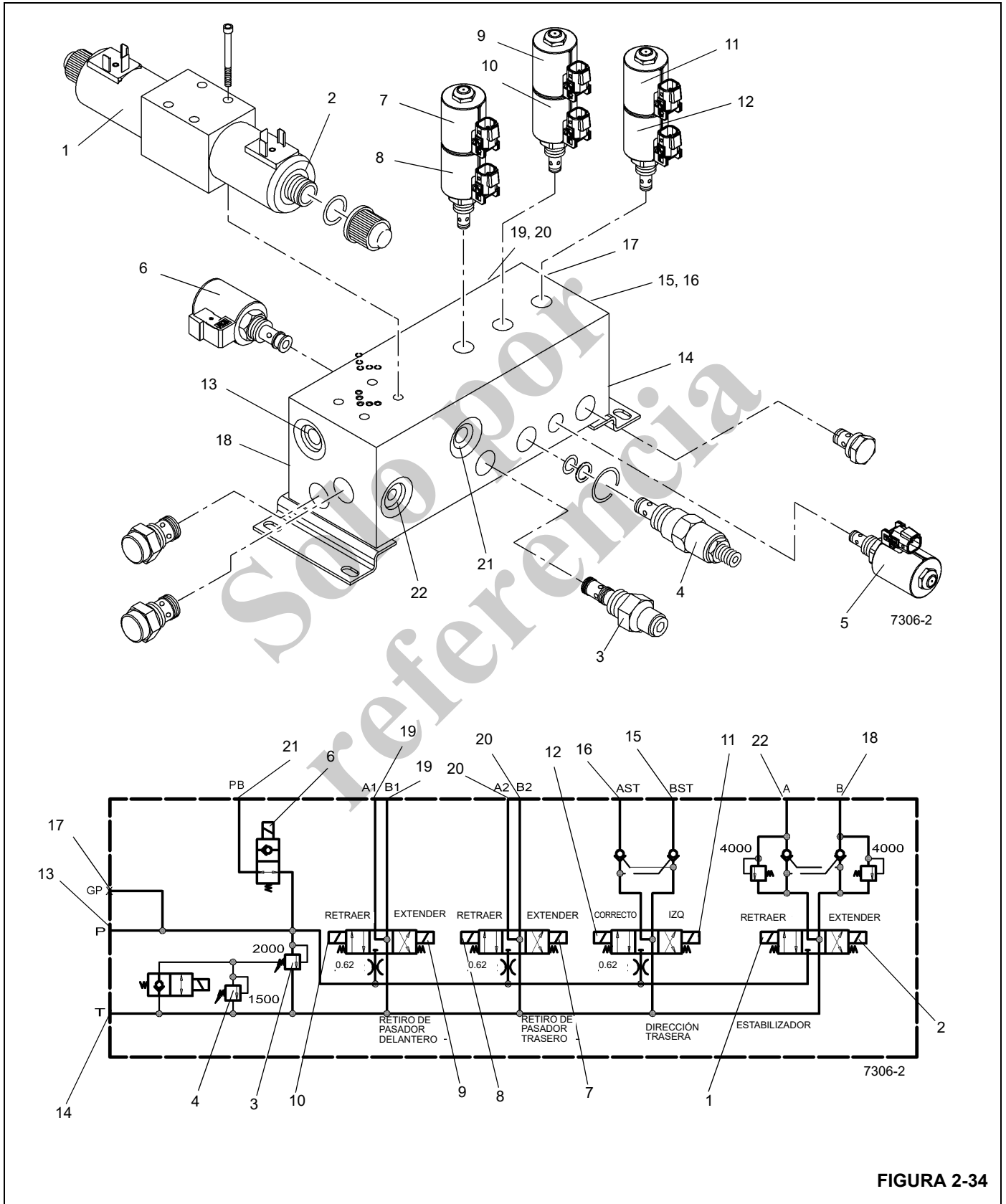


FIGURA 2-34

COLECTOR DE CONTROL DE ESTABILIZADORES

Descripción

Existen dos colectores de control de estabilizadores utilizados en la grúa, uno para los estabilizadores delanteros y otro para los estabilizadores traseros (Figura 2-35). Cada colector consta de cuatro válvulas de solenoide normalmente cerradas de dos posiciones y dos vías. Están montados dentro del bastidor, en sus respectivas cajas de estabilizador.

Cuando se energiza, el solenoide cambia el carrete a abierto permitiendo la extensión o la retracción de los cilindros de los estabilizadores.

Mantenimiento

Retiro

1. Marque y desconecte las líneas hidráulicas de las válvulas del solenoide; tape todas las líneas y aberturas.
2. Marque y desconecte los conectores eléctricos.
3. Retire los pernos y tuercas que fijan el colector a la caja del estabilizador y retire el colector.

Inspección

Revise visualmente las válvulas y conexiones hidráulicas para buscar evidencia de fugas u otros daños. Revise la seguridad de las conexiones eléctricas. Revise el alambrado en busca de evidencia de grietas o roturas.

Instalación

1. Coloque el colector en el punto de montaje; fjelo con las tuercas y los pernos.
2. Conecte los conectores eléctricos a los solenoides según se marcaron durante el retiro.
3. Conecte las líneas hidráulicas a las válvulas según se marcaron durante el retiro.

Revisión funcional

Active el sistema hidráulico y accione los cilindros afectados varias veces. Observe si los cilindros afectados funcionan correctamente. Asegúrese que las conexiones hidráulicas de la válvula de solenoide están bien firmes.

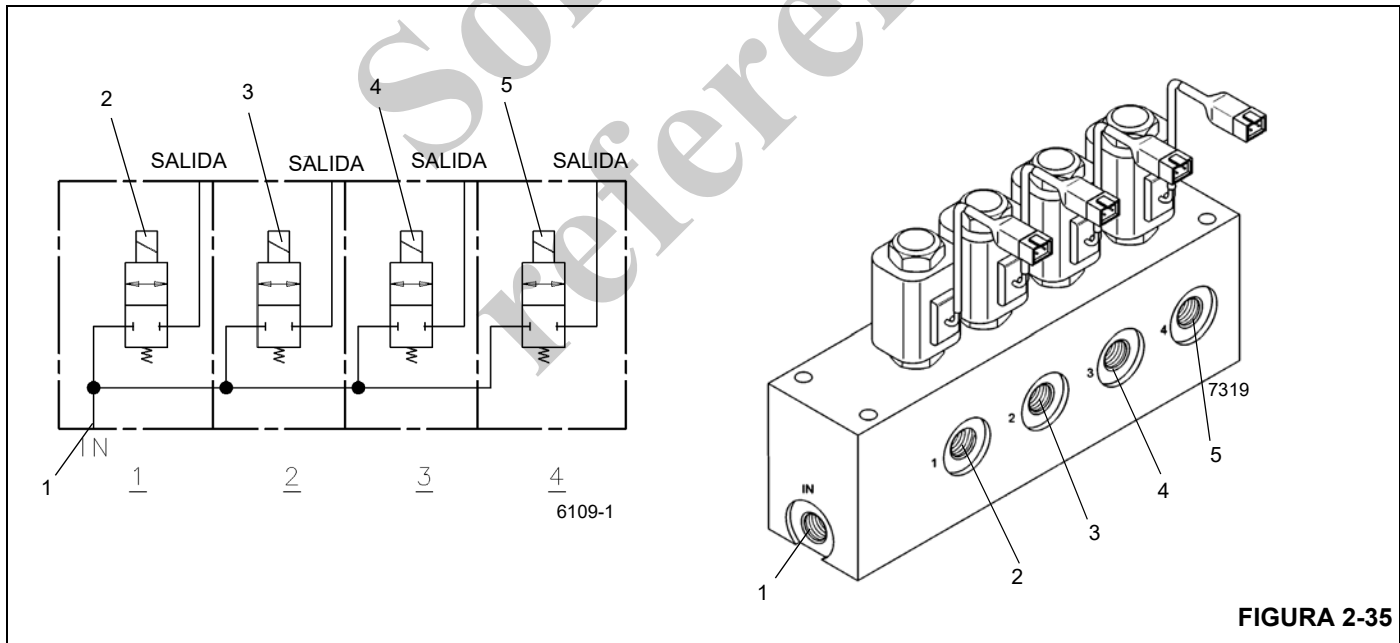


FIGURA 2-35

Artículo	Descripción
1	Lumbrera de entrada
2	Cilindro de extensión delantero izquierdo
3	Cilindro de gato delantero izquierdo

Artículo	Descripción
4	Cilindro de gato delantero derecho
5	Cilindro de extensión delantero derecho

VÁLVULA DE RETENCIÓN ACTIVADA POR PILOTO

Descripción

Una válvula de retención activada por piloto (PO) se encuentra en cada bloque de lumbreras del cilindro de gato de estabilizador (Figura 2-36). La válvula de retención funciona como una válvula de tope para el cilindro de gato. El flujo de aceite se dirige de la lumbrera "V" a las lumbreras "C", mientras se impide el flujo en el sentido opuesto. El flujo se invierte de "C" a "V" cuando el aceite de presión piloto se aplica a la lumbrera "V" del lado opuesto.

Mantenimiento

Retiro

1. Destornille la válvula de retención del bloque de lumbreras del cilindro de gato.

Instalación

1. Revise si el interior del bloque de lumbreras tiene bordes afilados o rebabas y retírelos según sea necesario con un paño esmeril.
2. Instale nuevos anillos "O" en la válvula de retención.

3. Lubrique la válvula de retención y los anillos "O" con aceite hidráulico limpio.

PRECAUCIÓN

¡Se puede causar daños al equipo!

No dañe los anillos "O" durante la instalación de la válvula de retención. Si la válvula de retención gira libremente y luego es difícil de girar y de nuevo fácil de girar, retire la válvula de retención y revise los anillos "O". Probablemente han sufrido daños causados por un borde afilado de una lumbrera.

NOTA: La válvula de retención debe girar con la mano hasta que comience la compresión de los anillos "O".

4. Instale cuidadosamente la válvula de retención en el bloque de lumbreras hasta que esté completamente asentada.
5. Revise la válvula de retención y el bloque de lumbreras accionando el cilindro de gato del estabilizador afectado. Verifique que se extienda y se retraiga sin problemas; verifique que no haya fugas. Efectúe las reparaciones según se necesite.

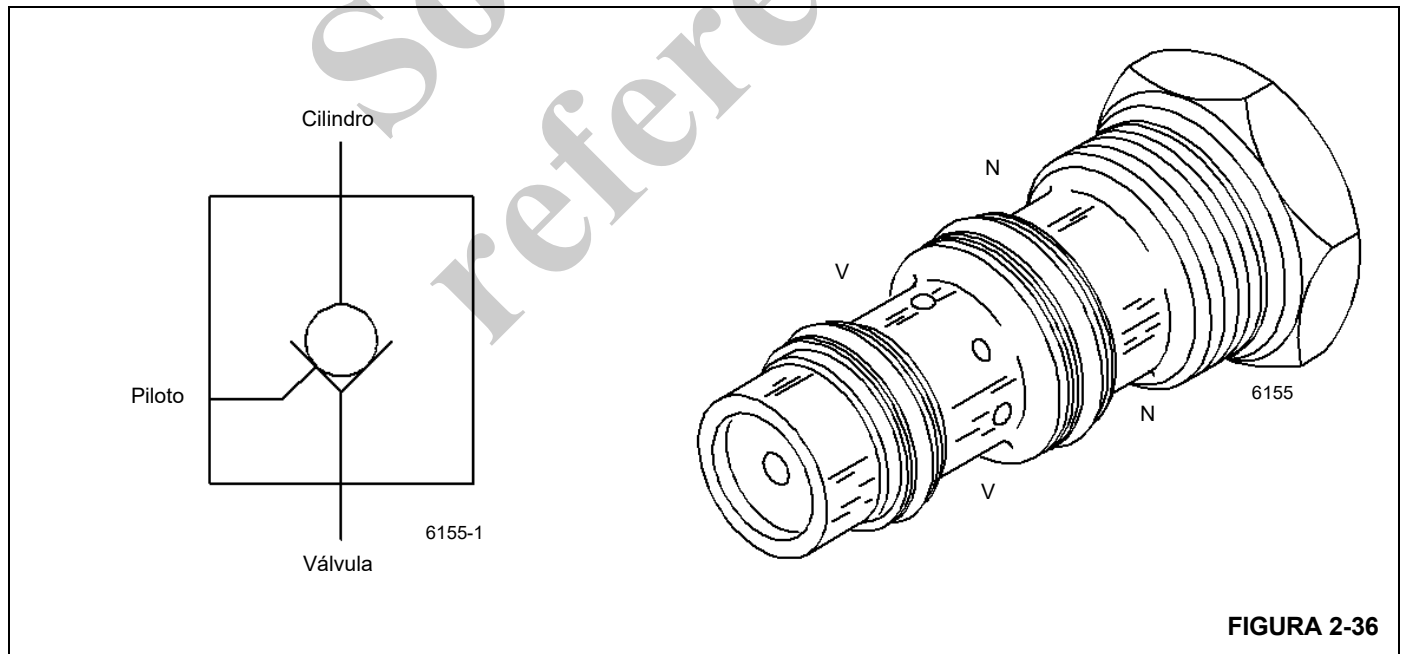


FIGURA 2-36

VÁLVULA DE PURGA DE PRESIÓN

Descripción

La válvula de purga de presión (Figura 2-37) se usa para vaciar manualmente hacia el depósito todo aceite a presión atrapado detrás de los conectores de desconexión rápida de retiro de las cajas de estabilizadores o los conectores de desconexión rápida de la pluma telescópica.

La tubería de válvula de purga de presión se conecta en línea y se compone de una válvula de control con perilla reguladora de caudal y una válvula de vaivén. La perilla de la válvula reguladora de caudal ajustable se puede girar en sentido contrahorario para abrirla o en sentido horario para cerrarla. El ajuste completo se hace con cinco vueltas de la perilla. La válvula de vaivén actúa como selector de sentido, permitiendo que únicamente el circuito con presión se abra hacia la válvula de vaciado de control de caudal.



ADVERTENCIA

Al purgar fluido hidráulico, haga funcionar el sistema por debajo de 500 psi. Para evitar lesiones, asegúrese de que todas las personas estén alejadas de la trayectoria de descarga. Otra práctica recomendada es conectar una sección de manguera sobre el tornillo de purga/adaptador para alejar el aceite de la zona y reducir los derrames de aceite.

Siempre que sea posible, el adaptador de purga debe montarse en el punto más alto del sistema hidráulico. El aire atrapado puede aliviarse mientras el sistema está funcionando a baja presión. Para purgar, afloje el tornillo de purga 1/2 vuelta en sentido contrahorario. Después de que el líquido hidráulico comienza a fluir libremente por el tornillo de purga, el tornillo de purga se debe volver a apretar.

NOTA: La válvula de purga de presión se debe abrir para purgar la presión antes de desconectar los acopladores rápidos.

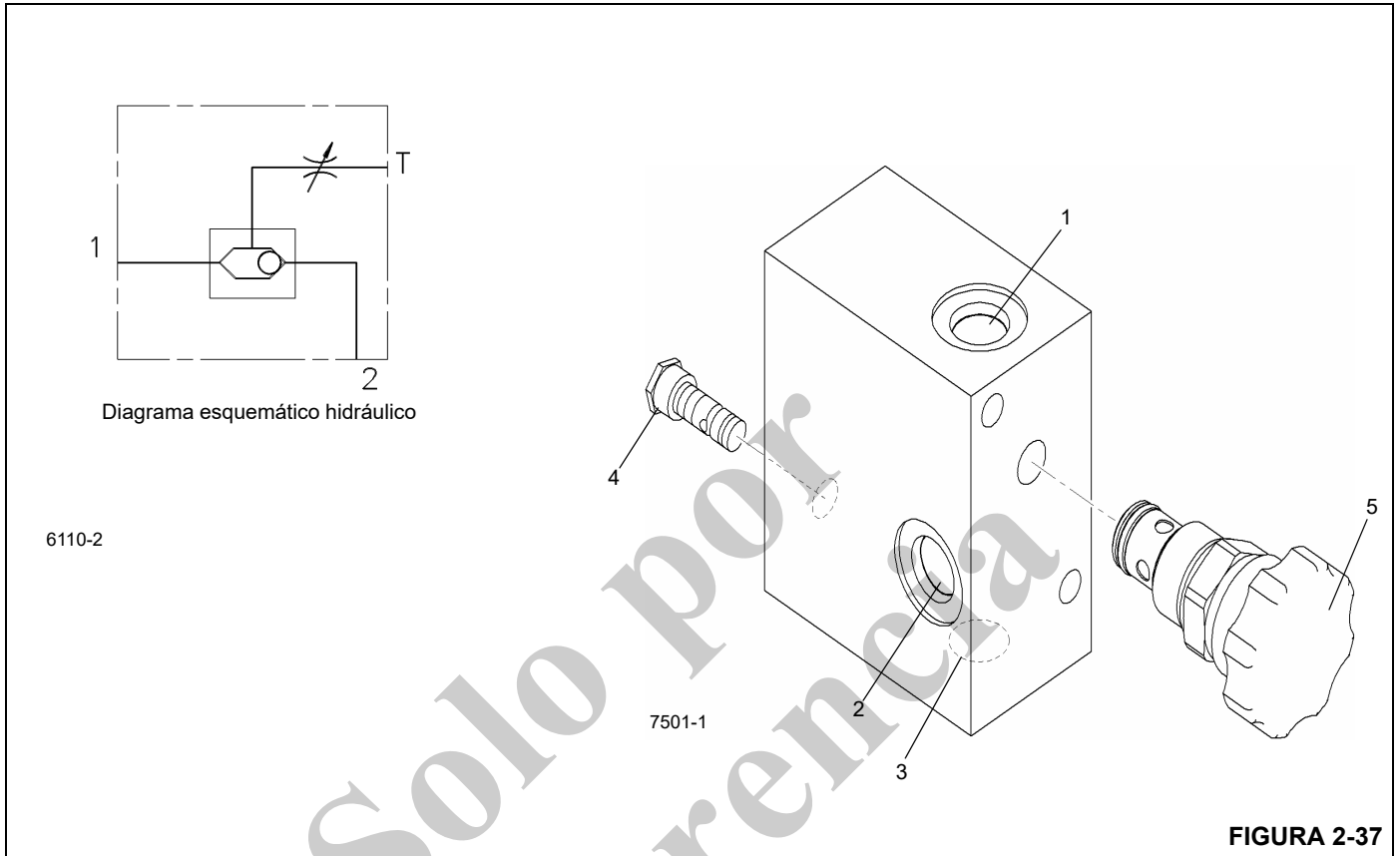
Mantenimiento

Retiro

1. Marque y desconecte las líneas hidráulicas de la válvula. Tape o tapone todas las aberturas.
2. Retire los pernos y las arandelas que fijan la válvula. Retire la válvula.

Instalación

1. Monte la válvula y fíjela con los pernos y arandelas.
2. Conecte las líneas hidráulicas a la válvula, según las marcó durante el retiro.



Artículo	Descripción
1	Lumbrera de depósito
2	A lumbrera "B" de extensión de estabilizadores
3	A lumbrera "A" de retracción de estabilizadores

Artículo	Descripción
4	Válvula de vaivén
5	Válvula de purga de presión manual

VÁLVULA DE BLOQUEO DE OSCILACIÓN DEL EJE

Descripción

La válvula de bloqueo de oscilación del eje (también denominada la válvula de solenoide doble) se utiliza en el circuito de bloqueo de oscilación del eje trasero. La válvula está montada en la superficie trasera derecha del chasis del vehículo delante del eje trasero. Se compone de un cuerpo de válvula y dos válvulas de solenoide normalmente cerradas de dos vías y dos posiciones. Impide que los cilindros de bloqueo oscilen si la plataforma de giro no está centrada con la estructura orientada hacia el frente.

El potenciómetro de definición de área del adaptador giratorio eléctrico activa y desactiva el relé de oscilación del eje. Cuando la superestructura se encuentra a más de 6 grados a la izquierda o la derecha de la posición directamente hacia el frente, el relé de oscilación del eje se desactiva.

Cuando se abren los contactos de relé de oscilación del eje, las válvulas de solenoide normalmente cerradas se desactivan y aíslan a los cilindros de bloqueo del suministro de aceite hidráulico. Esto impide que los cilindros oscilen (se muevan hacia arriba y hacia abajo para amortiguar el movimiento del eje) porque el aceite hidráulico no puede salir de los cilindros. En lugar de ello, los cilindros permanecen llenos de aceite hidráulico y quedan rígidos.

Cuando se cierran los contactos del relé de oscilación del eje, las válvulas de solenoide se activan y se abren. Esto permite que el aceite hidráulico fluya desde y hacia los cilindros, permitiendo que oscilen.

Mantenimiento

Retiro

1. Marque y desconecte los conectores eléctricos de la válvula.
2. Marque y desconecte las mangueras hidráulicas de la válvula Tape las líneas y las lumbreras.
3. Saque los pernos, tuercas y arandelas que fijan la válvula a la escuadra del chasis. Retire la válvula.

Instalación

1. Fije la válvula a la grúa con los pernos, tuercas y arandelas.
2. Conecte las mangueras hidráulicas a las lumbreras de la válvula según las marcó durante el retiro.
3. Conecte los conectores eléctricos a la válvula según los marcó durante el retiro.
4. Verifique que el funcionamiento sea el correcto. Consulte la Sección 3 del *Manual del operador*.
5. Revise la válvula y las mangueras en busca de fugas. Efectúe las reparaciones según se necesite.

VÁLVULA DE ALIVIO

Descripción

La válvula de alivio de acción directa conectada en línea se instala en el motor del carrete de la manguera hidráulica. Se usa para proteger el motor en caso de producirse una sobrepresión transitoria.

La válvula consta de un colector y un cartucho. Cuando la presión en la lumbrera de entrada sobrepasa la fuerza de resorte o el ajuste que mantiene la válvula cerrada, la válvula se abrirá dirigiendo el aceite presurizado al depósito.

Mantenimiento

Retiro

1. Marque y desconecte las líneas hidráulicas de la válvula. Tape todas las aberturas y quite la válvula.

Instalación

1. Conecte las líneas hidráulicas según las marcó durante el retiro.
2. Revise la válvula y las conexiones hidráulicas en busca de fugas. Efectúe las reparaciones según se necesite.

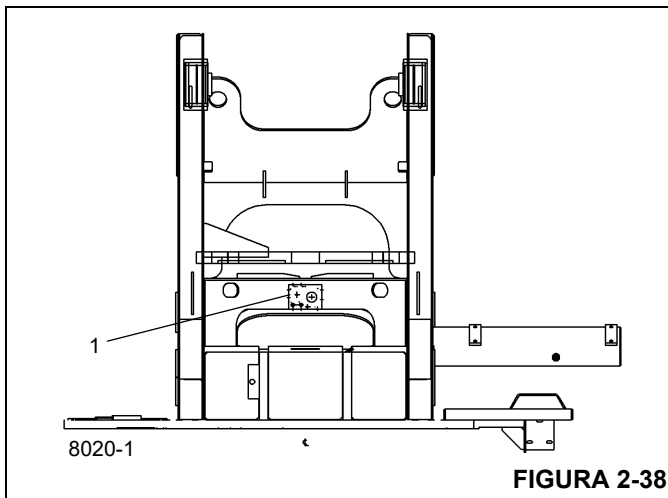
COLECTOR DE VÁLVULAS DE CARGA DE CILINDROS TELESCÓPICOS (EN SU CASO)

Descripción

El colector de válvulas de carga de los cilindros telescópicos se utiliza en el sistema de carga de cilindros telescópicos. El colector de válvulas de carga está montado en la escuadra de refuerzo, ubicada detrás del adaptador giratorio, que conecta las dos secciones verticales de la torreta (1, Figura 2-38).

El colector de válvulas de carga (Figura 2-39) consiste en un colector (1), una válvula de control de dos vías, controlada por solenoide y descentrada por resorte, con válvula de retención integral (2), una válvula reductora de presión (3) ajustada a 13.8 bar (200 psi), dos válvulas de retención (4) y un interruptor de presión normalmente cerrado (5).

El colector de válvulas de carga de los cilindros telescópicos evita que la pluma se retraiga debido a la contracción térmica del aceite en los cilindros telescópicos en determinadas circunstancias (consulte *Circuito de telescopización*, página 4-27 para información adicional). El colector de válvulas de carga realiza esta función suministrando aceite a los circuitos de extensión de los cilindros telescópicos cuando la pluma se eleva por encima de los 35 grados. La válvula de solenoide (2) es energizada por el RCL cuando el ángulo de la pluma es mayor que 35 grados, lo que permite que el aceite fluya a través de la válvula reductora de presión (3) y hacia los circuitos de extensión de los cilindros telescópicos. La presión en los circuitos de extensión de los cilindros telescópicos es mantenida por las dos válvulas de retención (4). El interruptor de presión normalmente cerrado (5) está conectado al colector de válvulas de carga y se usa para alertar al operador por medio de un zumbador y un indicador de advertencia cuando la presión en el sistema de carga de los cilindros telescópicos es menor que 6.9 bar (100 psi) aproximadamente. Para un diagrama esquemático del sistema de carga de los cilindros telescópicos, consulte la Figura 2-40.



Revisión/ajuste del colector de la válvula de carga

1. Instale un acoplador de desconexión rápida para diagnóstico y revisión de presión (Parker PD240) con manómetro en la boquilla de prueba en GPA o GPB del colector de la válvula de carga.
2. Eleve la pluma para obtener un ángulo de pluma mayor que 35° (el cilindro de telescopización de la pluma debe estar completamente retraído).
3. Con el motor a ralentí, verifique que la presión es 200 psi. Si la presión es baja, ajuste la válvula de reducción de presión (3, Figura 2-39) ajustando el vástago en sentido horario (hacia adentro). Si la presión excede el valor indicado, ajuste el vástago en sentido contrahorario (hacia afuera).
4. Una vez que se establezca la presión, mueva el manómetro al otro acoplador de diagnóstico (GPA o GPB) en el colector de aceite de compensación y verifique que la presión sea la misma establecida en el paso N° 3.
5. Detenga el motor y retire el calibrador.

Mantenimiento

Retiro

1. Marque y desconecte los conectores eléctricos de la válvula.
2. Marque y desconecte las mangueras hidráulicas de la válvula Tape las líneas y las lumbreras.
3. Saque los pernos, tuercas y arandelas que fijan la válvula a la escuadra de la torreta. Retire la válvula.

Instalación

1. Fije la válvula a la grúa con los pernos, tuercas y arandelas.
2. Conecte las mangueras hidráulicas a las lumbreras de la válvula según las marcó durante el retiro.
3. Conecte los conectores eléctricos a la válvula según las marcó durante el retiro.
4. Eleve la pluma por encima de los 35 grados y asegúrese que el zumbador no suena y el indicador de carga de los cilindros telescópicos no se ilumina.
5. Revise la válvula y las mangueras en busca de fugas. Efectúe las reparaciones según se necesite.

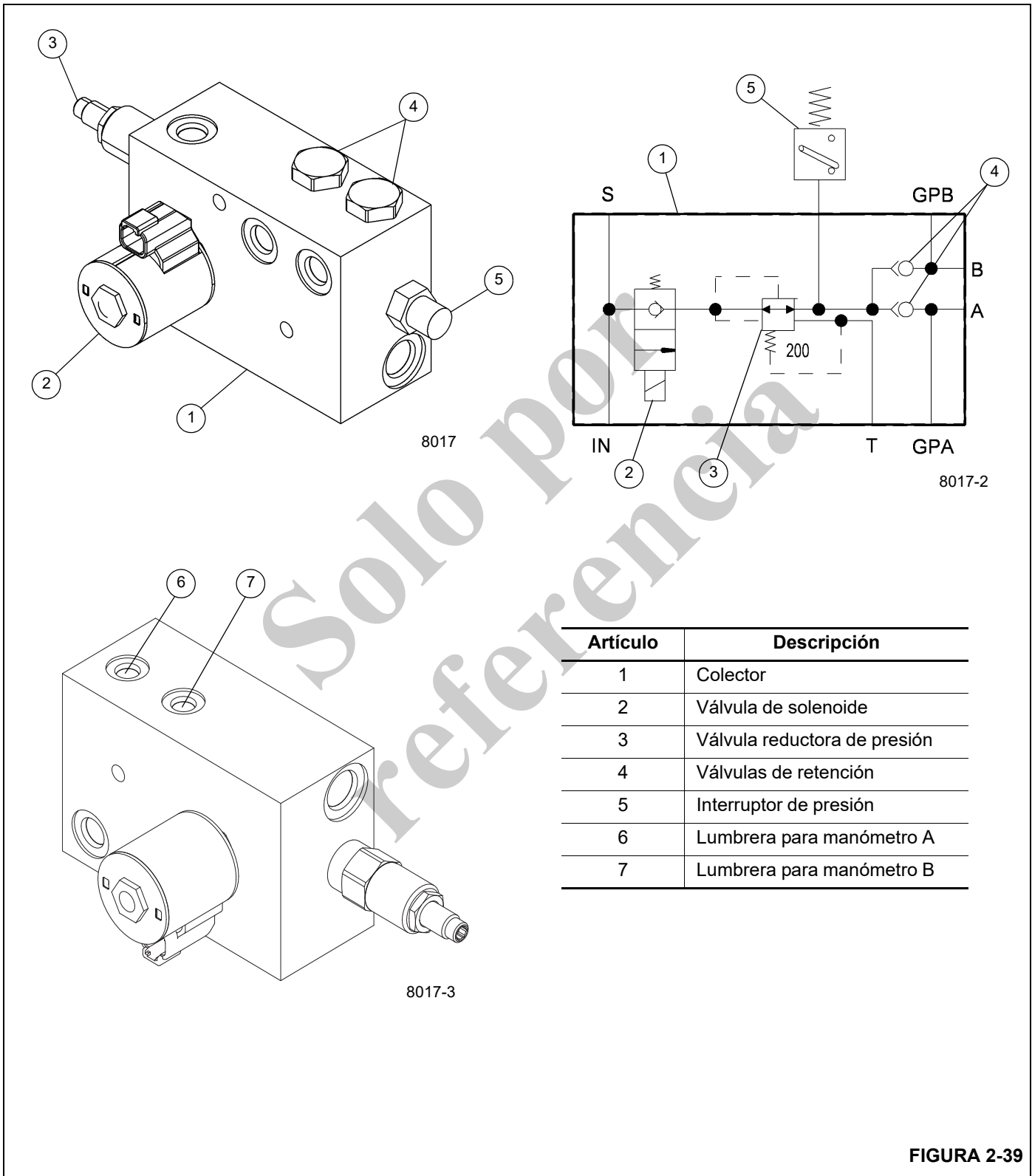
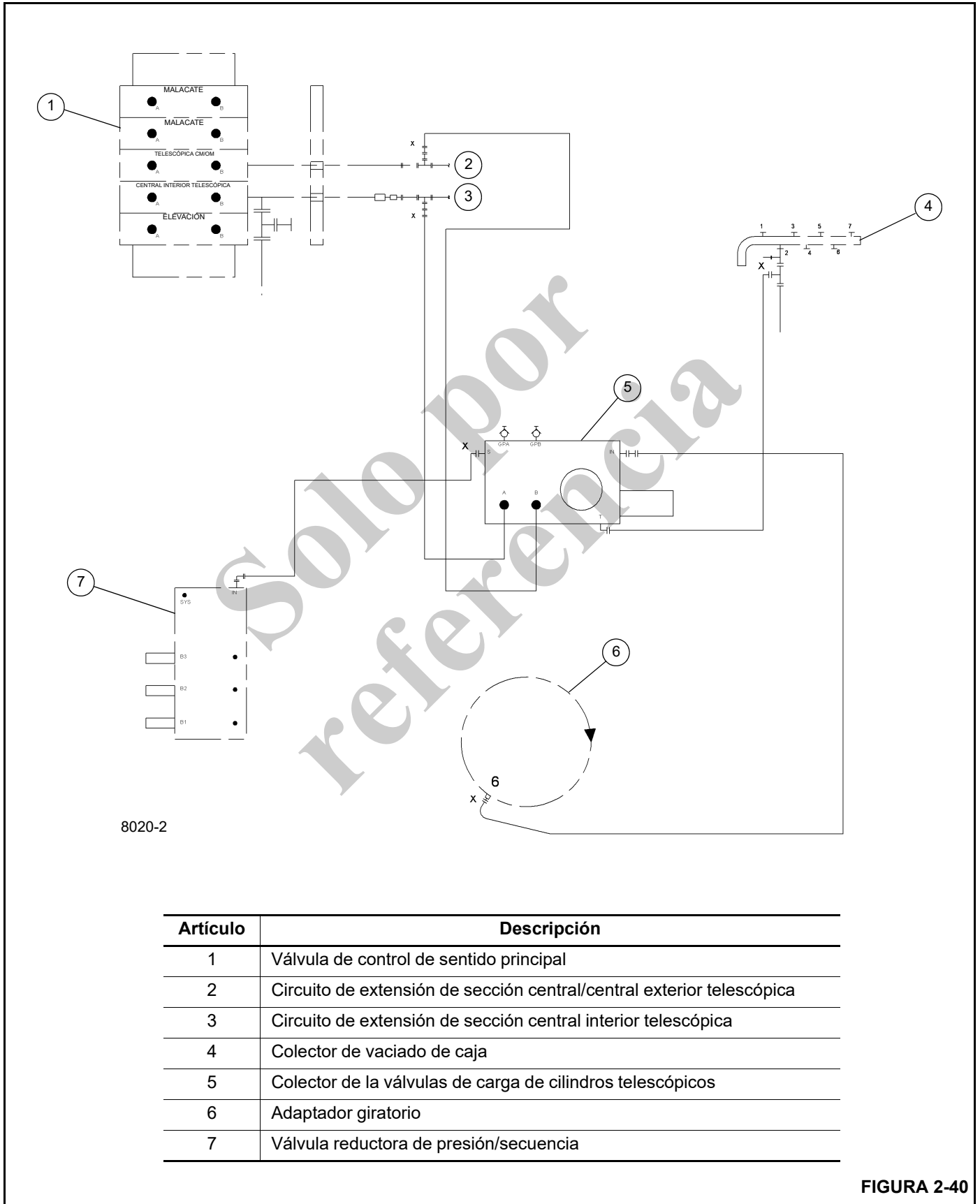


FIGURA 2-39



Artículo	Descripción
1	Válvula de control de sentido principal
2	Circuito de extensión de sección central/central exterior telescópica
3	Circuito de extensión de sección central interior telescópica
4	Colector de vaciado de caja
5	Colector de la válvulas de carga de cilindros telescópicos
6	Adaptador giratorio
7	Válvula reductora de presión/secuencia

FIGURA 2-40

CILINDROS

Generalidades

Esta subsección proporciona información descriptiva acerca de todos los cilindros hidráulicos que se utilizan en esta grúa. La descripción que se proporciona aquí es para cada cilindro individual. Para información acerca del funcionamiento del cilindro en los circuitos individuales, consulte la descripción y funcionamiento de ese circuito.

Tabla 2-5 Espacio de anillo de desgaste

Tamaño de cabeza (o de émbolo)		Espacio de anillo de desgaste	
pulg	mm	pulg	mm
1 a 4.75	25.4 a 120.7	0.125	3.18
5 a 10.0	127.0 a 254.0	0.187	4.75
más de 10.0	más de 254.0	0.250	6.35

Protección de la superficie de las varillas de cilindro

Las varillas de acero de cilindro incluyen una capa delgada de recubrimiento de cromo en sus superficies para protegerlas contra la corrosión. Sin embargo, el recubrimiento de cromo tiene inherentemente rajaduras en su estructura, las cuales pueden permitir que la humedad oxide el acero base. A temperaturas ambiente típicas, el aceite hidráulico es muy espeso para penetrar en estas rajaduras. Las temperaturas de funcionamiento normal del sistema hidráulico permitirán que el aceite hidráulico se caliente lo suficiente para penetrar en estas rajaduras y, si las máquinas se utilizan diariamente, proteger las varillas. Las varillas expuestas de las máquinas que se almacenan, transportan o utilizan en un ambiente corrosivo (humedad alta, lluvia, nieve o condiciones de costa) se deben proteger con mayor frecuencia aplicando un protector. A menos que la máquina se ponga a funcionar diariamente, las superficies expuestas de las varillas se oxidarán. Algunos cilindros tendrán varillas expuestas incluso cuando se retraen completamente. Suponga que todos los cilindros tienen varillas expuestas, ya que la corrosión en el extremo de la varilla puede dañar de modo permanente el cilindro.

Se recomienda que todas las varillas de cilindro expuestas se protejan con Boeshield® T-9 Premium Metal Protectant. Manitowoc Crane Care tiene disponible Boeshield® T-9 Premium Metal Protectant en latas de aerosol de 12 oz que se pueden pedir con el número de pieza 9999101803.

NOTA: El funcionamiento de los cilindros y las inclemencias del clima eliminarán el protector Boeshield®; por lo tanto, inspeccione las máquinas una vez a la semana y vuelva a aplicar Boeshield® a las varillas sin protección.

Mantenimiento

Debe haber un espacio entre los extremos de cada anillo de desgaste cuando se lo instala en la cabeza o el émbolo (según corresponda) (Tabla 2-5). Además, cada espacio de anillo de desgaste se debe encontrar según se describe a continuación: Divida 360 grados por el número de anillos de desgaste en el componente. El valor resultante es el número de grados en que se debe colocar cada espacio de anillo de desgaste en relación con el otro.

Los espacios aproximados de los anillos de desgaste son los siguientes:

Verificación de fugas

Un cilindro hidráulico no se debe desarmar a menos que sea necesario. Las siguientes revisiones proporcionarán un medio de determinar si un cilindro tiene un sello de émbolo defectuoso o con fuga.

1. Extienda la varilla a su extensión máxima. Retire la manguera de retracción del cilindro. Tape la manguera de retracción.



PRECAUCIÓN

Verifique que se haya aplicado presión únicamente al lado del émbolo del cilindro y que la manguera de retracción esté tapada.

2. Aplique presión hidráulica al lado del émbolo del cilindro y observe si la lumbrera abierta del cilindro tiene fugas. Si observa que hay fugas, debe reemplazar los sellos del cilindro.
3. Retraiga completamente la varilla del cilindro (excepto el cilindro telescópico). Retire la manguera de extensión del cilindro. Tape la manguera de extensión.



PRECAUCIÓN

Verifique que se haya aplicado presión únicamente al lado de retracción (varilla) del cilindro y que la manguera de extensión esté tapada.

4. Aplique presión hidráulica al lado de retracción del cilindro (varilla) y observe si la lumbrera abierta del cilindro tiene fugas. Si observa que hay fugas, debe reemplazar los sellos del cilindro.
5. Conecte de nuevo todas las lumbreras del cilindro.

Efectos de la temperatura en cilindros hidráulicos

El aceite hidráulico se expande con el calor y se contrae con el frío. Éste es un fenómeno natural que se produce en todos los líquidos. El factor de expansión del aceite hidráulico del grupo 1 API es de aprox. 0.00043 pulgada cúbica por pulgada cúbica de volumen para un cambio de temperatura de 1°F. **La contracción térmica resulta en la retracción del cilindro cuando el fluido hidráulico atrapado en el cilindro se enfría.** El cambio de la longitud del cilindro es proporcional a la longitud del cilindro extendido y el cambio de temperatura del aceite en el cilindro. Por ejemplo, un cilindro extendido a 25 pies en el cual el aceite se enfría por 60°F se retraerá aprox. 7.75 pulg (vea la Tabla 2-6:). Un cilindro extendido a 5 pies en el cual el aceite se enfría por 60°F sólo se retraerá aproximadamente 1.5 pulg. La velocidad de enfriamiento del aceite depende de muchos factores y será más notable con una mayor diferencia entre la temperatura del aceite y la temperatura ambiente.

Junto con la lubricación incorrecta o inadecuada o el ajuste incorrecto de las almohadillas de desgaste y el funcionamiento a ángulos bajos de la pluma, la contracción térmica puede, en ciertas condiciones, producir un efecto de “pegar y deslizar” en la pluma. Esta condición de “pegar y deslizar” puede resultar en movimientos bruscos de la carga. Es importante lubricar la pluma y ajustar las almohadillas de desgaste correctamente para permitir el movimiento libre de las secciones de pluma. Un movimiento lento de la pluma puede pasar desapercibido por el operador a menos que tenga una carga

suspendida durante mucho tiempo. Para reducir los efectos de la contracción térmica o los movimientos de “pegar y deslizar”, se recomienda activar la palanca de control de telescopización periódicamente en la posición de extender para atenuar los efectos del enfriamiento del aceite.

Si la carga y la pluma quedan estacionarias durante un período prolongado y la temperatura ambiente está debajo de la temperatura del aceite atrapado en los cilindros, este aceite se enfriará. La carga se bajará a medida que los cilindros se retraigan y la pluma se retrae. Además, el ángulo de la pluma se reducirá a medida que los cilindros de elevación se retraigan. Esto aumenta el radio y reduce la altura de la carga.

Esta situación también puede ocurrir al revés. Si se prepara la grúa en la mañana con aceite frío y la temperatura ambiente calienta el aceite, los cilindros se extienden de la misma manera.

Las siguientes tablas han sido preparadas para ayudarle a determinar la cantidad aproximada de retracción/expansión que se puede anticipar en un cilindro hidráulico como resultado del cambio de la temperatura del aceite hidráulico dentro del cilindro. La tabla es para cilindros de varillas secas. Si la varilla del cilindro está llena de aceite hidráulico, la velocidad de contracción será un poco más alta.

NOTA: Los operadores y los técnicos de servicio deben ser conscientes que este tipo de movimiento de la carga puede atribuirse incorrectamente a escapes por los sellos de los cilindros o a válvulas de retención defectuosas. Si es posible que sellos con fugas o válvulas de retención defectuosas estén causando el problema, consulte el boletín de servicio 98-036 acerca de la comprobación de cilindros telescópicos.

Tabla 2-6: Tabla de desplazamiento de la pluma (cambio de longitud de cilindro en pulgadas)

Factor = 0.00043 (pulg³/pulg³/°F)

CARRERA (pies)	Cambio de temperatura (°F)									
	10	20	30	40	50	60	70	80	90	100
5	0.26	0.52	0.77	1.03	1.29	1.55	1.81	2.06	2.32	2.58
10	0.52	1.03	1.55	2.06	2.58	3.10	3.61	4.13	4.64	5.16
15	0.77	1.55	2.32	3.10	3.87	4.64	5.42	6.19	6.97	7.74
20	1.03	2.06	3.10	4.13	5.16	6.19	7.22	8.26	9.29	10.32
25	1.29	2.58	3.87	5.16	6.45	7.74	9.03	10.32	11.61	12.90
30	1.55	3.10	4.64	6.19	7.74	9.29	10.84	12.38	13.93	15.48
35	1.81	3.61	5.42	7.22	9.03	10.84	12.64	14.45	16.25	18.06
40	2.06	4.13	6.19	8.26	10.32	12.38	14.45	16.51	18.58	20.64
45	2.32	4.64	6.97	9.29	11.61	13.93	16.25	18.58	20.90	23.22
50	2.58	5.16	7.74	10.32	12.90	15.48	18.06	20.64	23.22	25.80
55	2.84	5.68	8.51	11.35	14.19	17.03	19.87	22.70	25.54	28.38
60	3.10	6.19	9.29	12.38	15.48	18.58	21.67	24.77	27.86	30.96

Cambio de longitud en pulgadas = Carrera (pies) x cambio de temperatura (°F) x factor (pulg³/pulg³/°F) x 12 pulg/pies

Efectos de la temperatura en cilindros hidráulicos **FIGURA 2-41**

Tabla 2-7: Tabla de desplazamiento de la pluma (cambio de longitud de cilindro en milímetros)

Factor = 0.000774 (1/°C)

CARRERA (mm)	Cambio de temperatura (°C)										
	5	10	15	20	25	30	35	40	45	50	55
1.5	5.81	11.61	17.42	23.22	29.03	34.83	40.64	46.44	52.25	58.05	63.86
3	11.61	23.22	34.83	46.44	58.05	69.66	81.27	92.88	104.49	116.10	127.71
4.5	17.42	34.83	52.25	69.66	87.08	104.49	121.91	139.32	156.74	174.15	191.57
6	23.22	46.44	69.66	92.88	116.10	139.32	162.54	185.76	208.98	232.20	255.42
7.5	29.03	58.05	87.08	116.10	145.13	174.15	203.18	232.20	261.23	290.25	319.28
9	34.83	69.66	104.49	139.32	174.15	208.98	243.81	278.64	313.47	348.30	383.13
10.5	40.64	81.27	121.91	162.54	203.18	243.81	284.45	325.08	365.72	406.35	446.99
12	46.44	92.88	139.32	185.76	232.20	278.64	325.08	371.52	417.96	464.40	510.84
13.5	52.25	104.49	156.74	208.98	261.23	313.47	365.72	417.96	470.21	522.45	574.70
15	58.05	116.10	174.15	232.20	290.25	348.30	406.35	464.40	522.45	580.50	638.55
16.5	63.86	127.71	191.57	255.42	319.28	383.13	446.99	510.84	574.70	638.55	702.41
18	69.66	139.32	208.98	278.64	348.30	417.96	487.62	557.28	626.94	696.60	766.26

Cambio de longitud en mm = Carrera (m) x cambio de temperatura (°C) x factor (1/°C) X 1000 mm/m

CILINDRO DE ELEVACIÓN

Descripción

El cilindro de elevación tiene un diámetro de 14.0 pulg (35.56 cm) (Figura 2-42). La longitud retraída del cilindro entre el centro del buje del tubo y el centro del buje de la varilla es de 194.6 pulg (494.2 cm). Su carrera mide 153.8 pulg (390.6 cm). Un anillo frotador evita que materia extraña entre en el cilindro. Los anillos "O" y otros sellos impiden las fugas internas y externas.

El cilindro pesa aproximadamente 3893 lb (1766 kg).

Mantenimiento

Desarmado

NOTA: Los trabajos de mantenimiento que requieran el desarmado de los cilindros deben incluir el reemplazo de todos los sellos y anillos. Un juego de sellos suministrará los artículos requeridos.

1. Desconecte el conjunto del tubo de la válvula de retención.
2. Saque los pernos y arandelas planas que sujetan la válvula. Retire la válvula de retención del cuerpo del cilindro.
3. Saque los dos pernos de cabeza hueca que fijan el anillo retenedor a la cabeza.
4. Con una llave ajustable o una llave de cadena, destornille el anillo retenedor de la cabeza del tubo del cilindro.



PRECAUCIÓN

¡Riesgo por piezas lanzadas!

No utilice presión neumática para retirar la varilla. Utilice sólo una fuente de presión de aceite hidráulica controlada si es difícil mover la varilla.

Las piezas pueden ser lanzadas desde el cilindro a velocidades peligrosas cuando se usa presión neumática.

PRECAUCIÓN

¡Se puede causar daños al equipo!

Tenga mucho cuidado cuando manipule o coloque la varilla. El dañar la superficie de la varilla puede ocasionar mantenimiento y gastos innecesarios.

5. Retire la varilla y las piezas asociadas del tubo de cilindro.

NOTA: Cubra la abertura del tubo del cilindro para evitar la contaminación.

PRECAUCIÓN

¡Se puede causar daños al equipo!

Cuando retire los sellos y los anillos, evite rayar las superficies ranuradas y de prensaestopas.

6. Retire los dos sellos de hidrobloqueo de la parte exterior del émbolo.

NOTA: El arreglar los sellos y anillos desgastados en la secuencia de desarmado le ayudará en la instalación de los nuevos sellos y anillos. Preste atención a cómo se instala cada sello y anillo para evitar instalar los sellos y anillos de repuesto de manera incorrecta.

7. Saque el tornillo de fijación que sujeta el émbolo a la varilla.
8. Destornille el émbolo de la varilla.
9. Retire el sello en T del interior del émbolo.
10. Retire la cabeza de la varilla. Retire el anillo "O" y el anillo de respaldo del exterior de la cabeza. Retire los dos anillos de desgaste, el sello intermedio, el sello profundo en Z de la varilla, el anillo de respaldo y el anillo frotador del interior de la cabeza.
11. Retire y bote los dos insertos roscados de la cabeza.
12. Retire el anillo retenedor de la cabeza de la varilla.

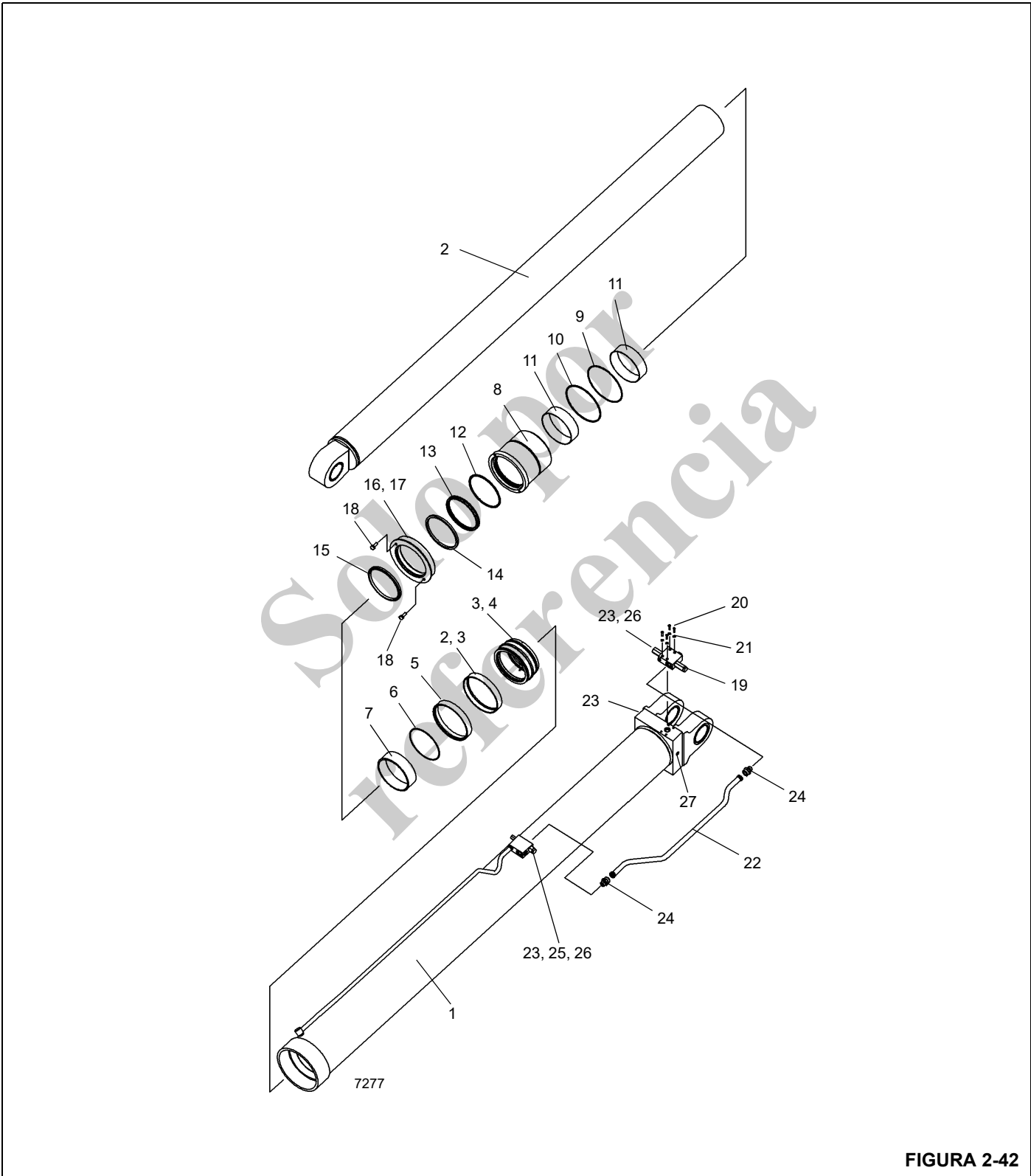
Inspección

1. Limpie todas las piezas con solvente y séquelas con aire comprimido. Revise todas las piezas para determinar si debe darles servicio.
2. Inspeccione cuidadosamente el tubo del cilindro en busca de excoiación. Si el tubo del cilindro tiene excoiaciones, debe repararlo o reemplazarlo.
3. Revise el émbolo en busca de daños. Si el émbolo está dañado, determine si se puede reparar o si debe reemplazarlo.
4. Revise si la varilla está recta. Determine si la puede enderezar o si debe reemplazarla.

PRECAUCIÓN

Antes de instalar sellos y anillos nuevos, limpie todas las superficies y elimine cuidadosamente las rebabas y las muescas. Las piezas que exhiben demasiado desgaste o daño se deben reemplazar.

5. Lije las imperfecciones menores y pula con un paño fino de cañamazo.
6. Limpie con disolvente y seque con aire comprimido cualquier pieza que se haya lijado o pulido.



Artículo	Descripción
1	Tubo
2	Varilla
3	Émbolo
4	Tornillo de fijación
5	Sello del émbolo
6	Sello en T
7	Espaciador
8	Cabeza del cilindro
9	Anillo "O"
10	Anillo de respaldo
11	Anillo de desgaste
12	Conjunto de sello intermedio
13	Sello de varilla
14	Anillo de respaldo
15	Anillo frotador
16	Anillo retenedor
17	Inserto
18	Perno de cabeza hueca
19	Válvula de retención
20	Perno
21	Arandela plana
22	Conjunto del tubo
23	Tapón
24	Adaptador
25	Tapón
26	Tapón
27	Grasera

Armado

PRECAUCIÓN

¡Se puede causar daños al equipo!

Quando instale sellos y anillos nuevos evite estirar los sellos o rayar las superficies ranuradas o de prensaestopas. Asegúrese que las piezas estén limpias antes del armado y durante el mismo. Asegúrese que los sellos y los anillos se instalen en el orden correcto.

NOTA: Lubrique los sellos y anillos con aceite hidráulico limpio.

1. Instale el anillo retenedor de la cabeza en la varilla.
2. Instale dos insertos roscados nuevos en la cabeza.

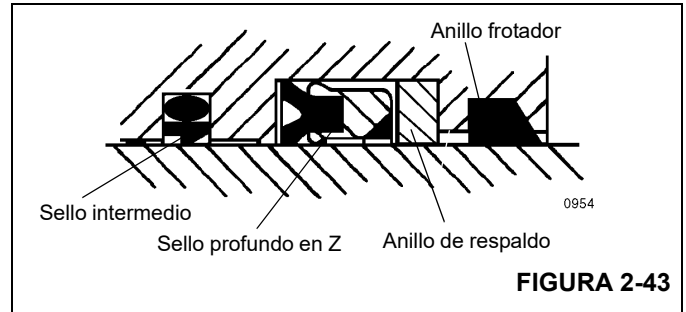


FIGURA 2-43

3. Instale los anillos de desgaste de repuesto, el sello intermedio, el sello profundo en Z de varilla y el anillo frotador (Figura 2-43) en el interior de la cabeza. Asegúrese que el reborde del sello intermedio esté cerca al sello profundo en Z de la varilla. Asegúrese que la ranura del borde del sello profundo en Z de varilla esté más cerca al sello intermedio.
4. Instale el anillo "O" y el anillo de respaldo de repuesto en el exterior de la cabeza.
5. Instale el sello en T de repuesto en el interior del émbolo.
6. Lubrique la varilla con aceite hidráulico limpio.
7. Deslice la cabeza, con el extremo del anillo frotador primero, en la varilla.
8. Enrosque el émbolo en la varilla bien firme. Asegure el émbolo en su lugar con el tornillo de fijación.

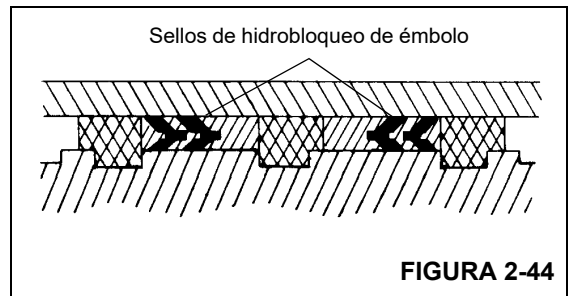


FIGURA 2-44

9. Instale los sellos de hidrobloqueo de repuesto Figura 2-44 en la parte exterior del émbolo. Asegúrese de que las partes en V de los dos sellos de hidrobloqueo apunten la una hacia la otra.
10. Lubrique todas las piezas abundantemente con aceite hidráulico limpio.

PRECAUCIÓN

¡Se puede causar daños al equipo!

Tenga mucho cuidado cuando manipule la varilla. El dañar la superficie de la varilla puede ocasionar mantenimiento y gastos innecesarios. También, tenga cuidado para evitar dañar las superficies ranuradas o de prensaestopas, los anillos o los sellos durante la inserción de la varilla.

11. Retire la cubierta del tubo de cilindro. Inserte la varilla y las piezas asociadas en el tubo de cilindro con un leve movimiento de giro.
12. Instale una nueva empaquetadura en la brida del anillo retenedor de la cabeza del cilindro, como se indica a continuación.
 - a. Limpie el tubo y el anillo retenedor con un disolvente limpiador Loctite 7070 ó un producto disolvente similar sin cloro.
 - b. Aplique una capa ligera de imprimador Loctite N7649 a ambas superficies. Deje que el imprimador se seque por uno a dos minutos. El imprimador deberá estar seco. Las piezas deberán unirse antes de que transcurran cinco minutos.
 - c. Aplique pasta formadora de empaquetaduras Loctite Master Gasket 518 a una superficie. La pasta se cura parcialmente en cuatro horas y se cura completamente en 48 horas.
13. Enrosque el anillo retenedor de la cabeza en el tubo y alinee los agujeros del anillo retenedor con los agujeros de la cabeza. Instale los dos pernos de cabeza hueca y apriételos. Vuelva a apretar después de completar el procedimiento de prueba hidráulica del cilindro.
14. Utilice una llave ajustable o llave de cadena para continuar enroscando el anillo retenedor/cabeza en su lugar en el tubo.
15. Coloque la válvula de retención en el tubo del cilindro y fíjela con los pernos y las arandelas planas. Conecte la tubería a la válvula de retención.
16. Presurice y accione el cilindro con presión de aceite hidráulico. Pruebe el cilindro a 4500 psi (31 026 kPa). Verifique que la orientación sea la correcta y revise si tiene fugas. Efectúe las reparaciones según se necesite.

**PRECAUCIÓN****¡Riesgo por piezas lanzadas!**

Utilice solamente una fuente de presión de aceite hidráulico controlada para accionar o presurizar el cilindro.

Las piezas pueden ser lanzadas desde el cilindro a velocidades peligrosas cuando se usa presión neumática.

CILINDRO TELESCÓPICO DE DOS VARILLAS

Descripción

El cilindro de telescopización de dos varillas de la pluma (cilindro de telescopización superior) (Figura 2-47) tiene un diámetro de 9.25 pulg (235 mm). El cilindro tiene lumbreras internas (lumbreras en varilla). El aceite de la válvula de control de telescopización se envía al cilindro por medio de líneas externas. Se impide que las materias extrañas entren a la varilla del cilindro durante la retracción por medio de un sello frotador instalado en la cabeza. Los sellos de anillo "O" evitan las fugas internas y externas.

La longitud retraída del cilindro telescópico mide 36 pies 1.24 pulg (11 005 m). El cilindro incorpora dos varillas de cilindro; cada varilla tiene una carrera de 29 pies 5 pulg (8966 m) lo cual proporciona una carrera total combinada de 58 pies 10 pulg (17 932 m). Esto proporciona al cilindro un largo total extendido de 94 pies 11 pulg (28 931 m) desde el extremo del tubo del cilindro hasta el centro de los adaptadores de fijación en su varilla.

PRECAUCIÓN

No retraiga el cilindro completamente si no está conectado a la pluma. Coloque un espaciador partido o abisagrado de 6.88 pulg de largo para impedir que el cilindro se retraiga completamente.

El cilindro pesa aproximadamente 4345 lb (1971 kg) húmedo.

Mantenimiento

Desarmado

NOTA: Los trabajos de mantenimiento que requieran el desarmado de los cilindros deben incluir el reemplazo de todos los sellos y anillos "O".

1. Con una llave ajustable, destornille la cabeza del cilindro exterior del tubo.



PRECAUCIÓN

¡Riesgo por piezas lanzadas!

No utilice presión neumática para retirar la varilla. Utilice sólo una fuente de presión de aceite hidráulica controlada si es difícil mover la varilla.

Las piezas pueden ser lanzadas desde el cilindro a velocidades peligrosas cuando se usa presión neumática.

PRECAUCIÓN

¡Se puede causar daños al equipo!

Tenga mucho cuidado cuando manipule o coloque la varilla de cilindro. No dañe la superficie cromada.

2. Retire el conjunto de la varilla del cilindro del tubo y cubra el tubo para evitar que se contamine.

PRECAUCIÓN

¡Se puede causar daños al equipo!

Cuando retire los sellos y los anillos, evite rayar las superficies ranuradas y de prensaestopas.

NOTA: El arreglar los sellos y anillos desechados de acuerdo con la secuencia de desarmado le ayudará en la instalación de los nuevos sellos y anillos.

3. Retire el sello del émbolo de hidrobloqueo para obtener acceso al tornillo de fijación que asegura el émbolo a la varilla del cilindro exterior.
4. Saque el tornillo de fijación y desenrosque el émbolo de la varilla del cilindro.
5. Retire el sello de hidrobloqueo restante del exterior del émbolo y el anillo "O" y los dos anillos de respaldo del interior del émbolo.
6. Retire el espaciador de la varilla y el anillo de desgaste del espaciador.
7. Retire la cabeza del cilindro de la varilla exterior.
8. Retire el anillo "O" y el anillo de respaldo del exterior de la cabeza y los anillos de desgaste, el sello intermedio, el sello profundo en Z de varilla y el anillo frotador del interior de la cabeza.
9. Con una llave ajustable, destornille la cabeza del cilindro interior de la varilla del cilindro exterior.

PRECAUCIÓN

¡Se puede causar daños al equipo!

Tenga mucho cuidado cuando manipule o coloque la varilla de cilindro. No dañe la superficie cromada.

10. Retire el conjunto de la varilla del cilindro interior de la varilla del cilindro exterior y cubra la abertura para evitar que se contamine.
11. Retire el sello del émbolo de hidrobloqueo para obtener acceso al tornillo de fijación que asegura el émbolo a la varilla del cilindro interior.
12. Saque el tornillo de fijación y desenrosque el émbolo de la varilla del cilindro.
13. Retire el sello de hidrobloqueo restante del exterior del émbolo y el anillo "O" y los dos anillos de respaldo de la varilla del cilindro.
14. Retire el espaciador de la varilla y el anillo de desgaste del espaciador.
15. Retire la cabeza del cilindro de la varilla interior.

16. Retire el anillo "O" y el anillo de respaldo del exterior de la cabeza y los anillos de desgaste, el sello intermedio, el sello profundo en Z de varilla y el anillo frotador del interior de la cabeza.
17. De ser necesario, retire la válvula de retención de la varilla del cilindro interior y del tubo del cilindro.

Inspección

1. Limpie todas las piezas con solvente y séquelas con aire comprimido. Revise si hay piezas dañadas o desgastadas y reemplácelas según se requiera.

PRECAUCIÓN

¡Se puede causar daños al equipo!

Limpie todas las superficies y quite todas las rebabas y melladuras antes de instalar sellos y anillos nuevos. Reemplace todas las piezas dañadas o desgastadas.

2. Lije las imperfecciones menores y pula con un paño fino de cañamazo.
3. Limpie todas las piezas con disolvente y seque con aire comprimido cualquier pieza que se haya lijado o pulido.
4. Inspeccione el tubo del cilindro en busca de excoriación.

Armado

1. Si se retiraron las válvulas de retención, instélaslas. Consulte *Válvulas de retención*, página 2-56.

PRECAUCIÓN

Cuando se instalan sellos y anillos nuevos, limpie todas las superficies y elimine cuidadosamente las rebabas y las muescas. Las piezas que exhiben demasiado desgaste o daño se deben reemplazar.

NOTA: Lubrique los sellos y anillos nuevos con aceite hidráulico limpio.

NOTA: Coloque las separaciones de los anillos de desgaste separadas 180 grados entre sí.

2. Instale el anillo frotador en la cabeza del cilindro.
3. Instale los anillos de desgaste en la cabeza.

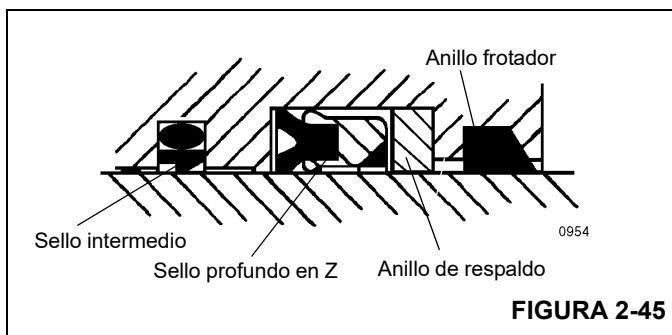


FIGURA 2-45

PRECAUCIÓN

La instalación incorrecta de sellos puede causar el mal funcionamiento del cilindro.

4. Instale el sello intermedio y el sello profundo en Z de varilla dentro de la cabeza, asegurando que los sellos estén debidamente armados y colocados en el sentido correcto.
5. Instale el anillo "O" y el anillo de respaldo en el exterior de la cabeza.
6. Instale la cabeza del cilindro interior en la varilla del cilindro interior.
7. Instale el anillo de desgaste en el espaciador e instale el espaciador en la varilla.
8. Instale el anillo "O" y los anillos de respaldo en la varilla e instale el émbolo en la varilla del cilindro interior. Sostenga el émbolo en su lugar con el tornillo de fijación.

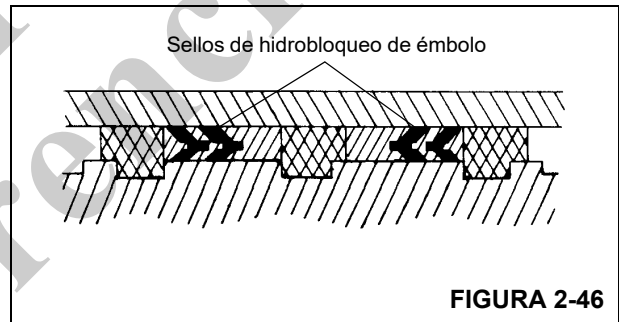


FIGURA 2-46

9. Instale los sellos de hidrobloqueo en el émbolo. Consulte la Figura 2-46 para la orientación correcta de los sellos.

PRECAUCIÓN

¡Se puede causar daños al equipo!

Evite rayar o dañar las superficies ranuradas y de prensaestopas de los sellos y anillos.

10. Lubrique el conjunto de la varilla del cilindro interior con aceite hidráulico limpio e instale el conjunto de la varilla en la varilla del cilindro exterior retorciéndolo levemente.
11. Con una llave ajustable, fije la cabeza del cilindro interior a la varilla del cilindro exterior.
12. Instale el anillo frotador en la cabeza del cilindro exterior.
13. Instale los anillos de desgaste en la cabeza.

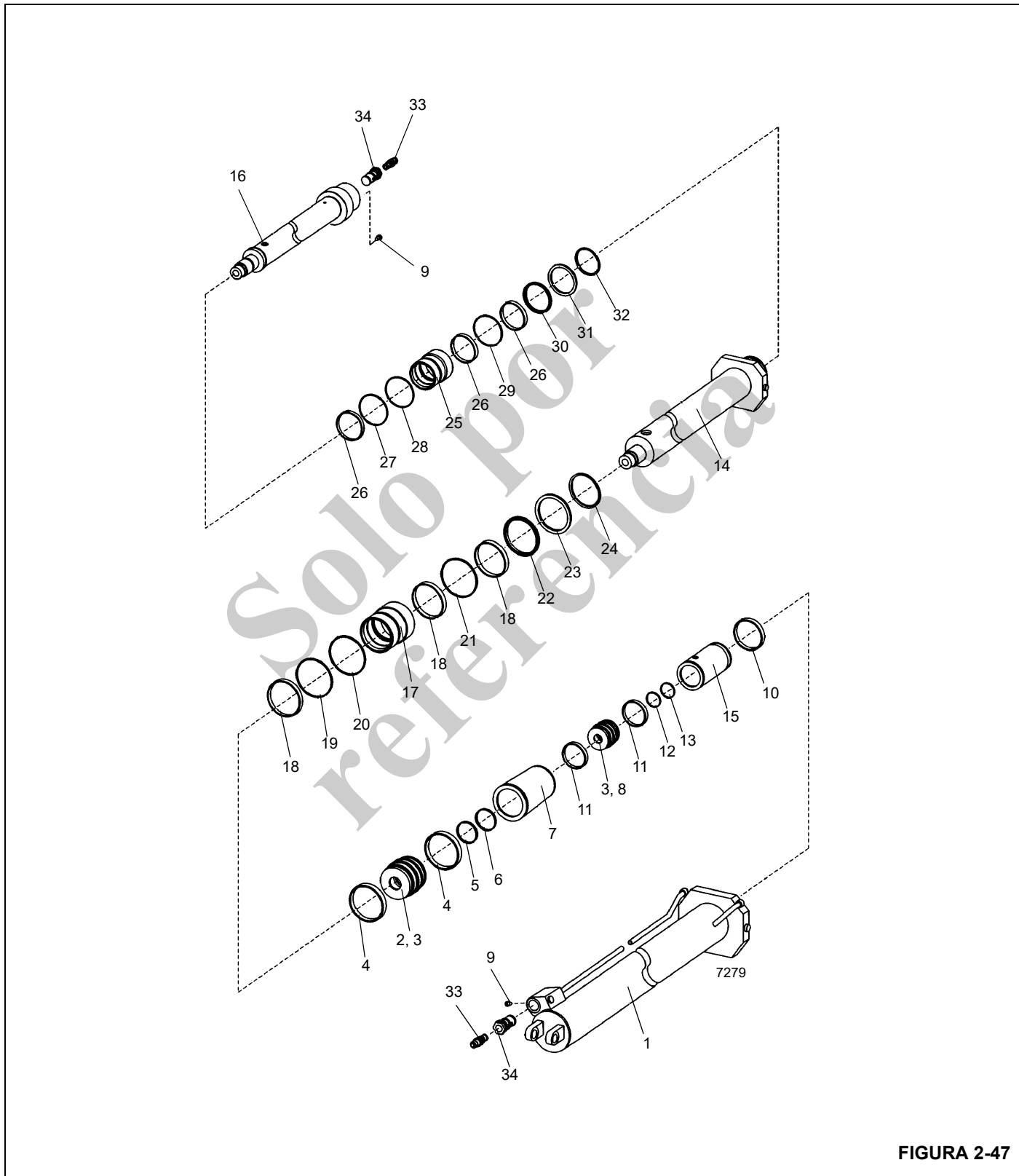


FIGURA 2-47

Artículo	Descripción
1	Tubo
2	Émbolo
3	Tornillo de fijación
4	Sello
5	Anillo de respaldo
6	Anillo "O"
7	Espaciador
8	Émbolo
9	Tapón
10	Anillo de desgaste
11	Sello
12	Anillo "O"
13	Anillo de respaldo
14	Varilla exterior
15	Espaciador
16	Varilla interior
17	Cabeza de cilindro exterior
18	Anillo de desgaste
19	Anillo "O"
20	Anillo de respaldo
21	Sello intermedio
22	Sello de varilla
23	Anillo de respaldo
24	Anillo frotador
25	Cabeza de cilindro interior
26	Anillo de desgaste
27	Anillo "O"
28	Anillo de respaldo
29	Sello intermedio
30	Sello de varilla
31	Anillo de respaldo
32	Anillo frotador
33	Válvula equilibradora
34	Adaptador

PRECAUCIÓN

La instalación incorrecta de sellos puede causar el mal funcionamiento del cilindro.

14. Instale el sello intermedio y el sello profundo en Z de varilla dentro de la cabeza, asegurando que los sellos estén debidamente armados y colocados en el sentido correcto.
15. Instale el anillo "O" y el anillo de respaldo en el exterior de la cabeza del cilindro exterior.
16. Instale la cabeza del cilindro exterior en la varilla del cilindro exterior.
17. Instale el anillo de desgaste en el espaciador e instale el espaciador en la varilla.
18. Instale el anillo "O" y los anillos de respaldo en el émbolo e instale el émbolo en la varilla del cilindro exterior. Sostenga el émbolo en su lugar con el tornillo de fijación.

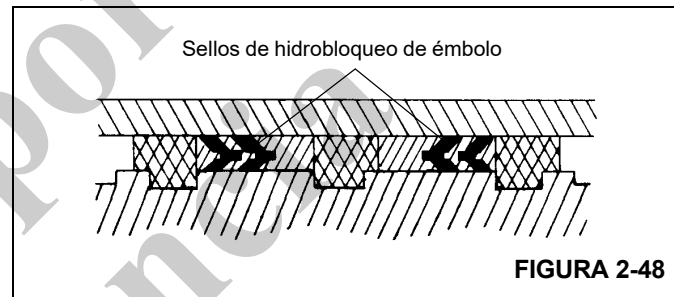


FIGURA 2-48

19. Instale los sellos de hidrobloqueo en el émbolo. Consulte la Figura 2-48 para la orientación correcta de los sellos.

PRECAUCIÓN

¡Se puede causar daños al equipo!

Evite rayar o dañar las superficies ranuradas o de pre-nsaestopas o los sellos y anillos.

20. Lubrique el conjunto de la varilla del cilindro exterior con aceite hidráulico limpio e instale el conjunto de la varilla en el tubo del cilindro retorciéndolo levemente.
21. Con una llave ajustable, fije la cabeza del cilindro exterior al tubo.



PRECAUCIÓN

¡Riesgo por piezas lanzadas!

Utilice solamente una fuente de presión de aceite hidráulico controlada para accionar o presurizar el cilindro.

Las piezas pueden ser lanzadas desde el cilindro a velocidades peligrosas cuando se usa presión neumática.

22. Presurice y accione el cilindro con presión de aceite hidráulico. La presión de prueba debe ser de 5250 psi (36 197.4 kPa) (presión del lado de la varilla) y de 3500 psi (24 131.6 kPa) extendida (presión del lado del émbolo). Verifique que la orientación sea la correcta y revise si tiene fugas.

CILINDRO TELESCÓPICO SUPERIOR

Descripción

El cilindro telescópico superior (Figura 2-49) de la pluma tiene un diámetro de 7.5 pulg (190.5 mm) y tiene lumbreras internas (lumbreras en varilla). El aceite de la válvula de control de telescopización se envía al cilindro por medio de líneas externas. Se impide que las materias extrañas entren al cilindro durante la retracción de la varilla por medio de un anillo frotador instalado en la cabeza, mientras que anillos "O" selladores impiden las fugas internas y externas. La longitud retraída del cilindro de telescopización superior mide 34 pies 9.5 pulg (10 6045 m), y su longitud extendida mide 64 pies 5.25 pulg (19 64055 m) desde el extremo del tubo hasta el extremo del bloque de lumbreras de la varilla.

El cilindro pesa 2022 lb (921.4 kg).

Mantenimiento

Desarmado

NOTA: Reemplace todos los sellos y anillos "O" toda vez que se desarme el cilindro.

1. Con una llave de cadena, destornille la cabeza del tubo del cilindro.



PRECAUCIÓN

¡Riesgo por piezas lanzadas!

No utilice presión neumática para retirar la varilla. Utilice sólo una fuente de presión de aceite hidráulica controlada si es difícil mover la varilla.

Las piezas pueden ser lanzadas desde el cilindro a velocidades peligrosas cuando se usa presión neumática.

PRECAUCIÓN

¡Se puede causar daños al equipo!

No dañe la superficie cromada de la varilla del cilindro.

2. Retire el conjunto de la varilla del cilindro del tubo y cubra el tubo para evitar que se contamine.

PRECAUCIÓN

¡Se puede causar daños al equipo!

No rasguñe las superficies acanaladas ni las del pre-saestopas.

NOTA: Alinee los sellos viejos en el mismo orden de retiro para facilitar la instalación de los sellos nuevos.

3. Retire el anillo de bloqueo de guía de la parte superior del émbolo para lograr acceso al tornillo de fijación que fija el émbolo a la varilla del cilindro.
4. Retire el tornillo de fijación y deséchelo.
5. Destornille el émbolo de la varilla.
6. Retire el anillo de bloqueo de guía restante y los sellos de hidrobloqueo del exterior del émbolo.
7. Retire el anillo "O" y los anillos de respaldo del interior del émbolo.
8. Retire el espaciador de la varilla.
9. Retire la cabeza del cilindro de la varilla.
10. Retire el anillo "O" y el anillo de respaldo del exterior de la cabeza del cilindro.
11. Quite el anillo de desgaste, el sello intermedio, el sello profundo en Z de varilla y el anillo frotador del interior de la cabeza.

Inspección

1. Limpie todas las piezas con solvente y séquelas con aire comprimido. Revise todas las piezas para determinar si debe darles servicio.
2. Lije las imperfecciones menores y pula con un paño fino de cañamazo.
3. Limpie con disolvente y seque con aire comprimido cualquier pieza que haya lijado o pulido.
4. Inspeccione el tubo del cilindro en busca de excoiación.

Armado

1. Si se retiró la válvula de retención, instálela. Consulte el tema VÁLVULAS, en esta sección.

PRECAUCIÓN

¡Se puede causar daños al equipo!

No rasguñe las superficies acanaladas ni las del pre-saestopas ni dañe los sellos y anillos "O".

- NOTA:** Lubrique los sellos y anillos nuevos con aceite hidráulico limpio. Oriente los espacios de los anillos de desgaste con 180° de separación.
2. Instale el anillo frotador y el anillo de desgaste en el interior de la cabeza del cilindro.
 3. Instale el conjunto de sello intermedio y sello profundo en Z de la varilla en el interior de la cabeza. Verifique que los sellos se hayan armado correctamente y que estén instalados en sentido correcto.

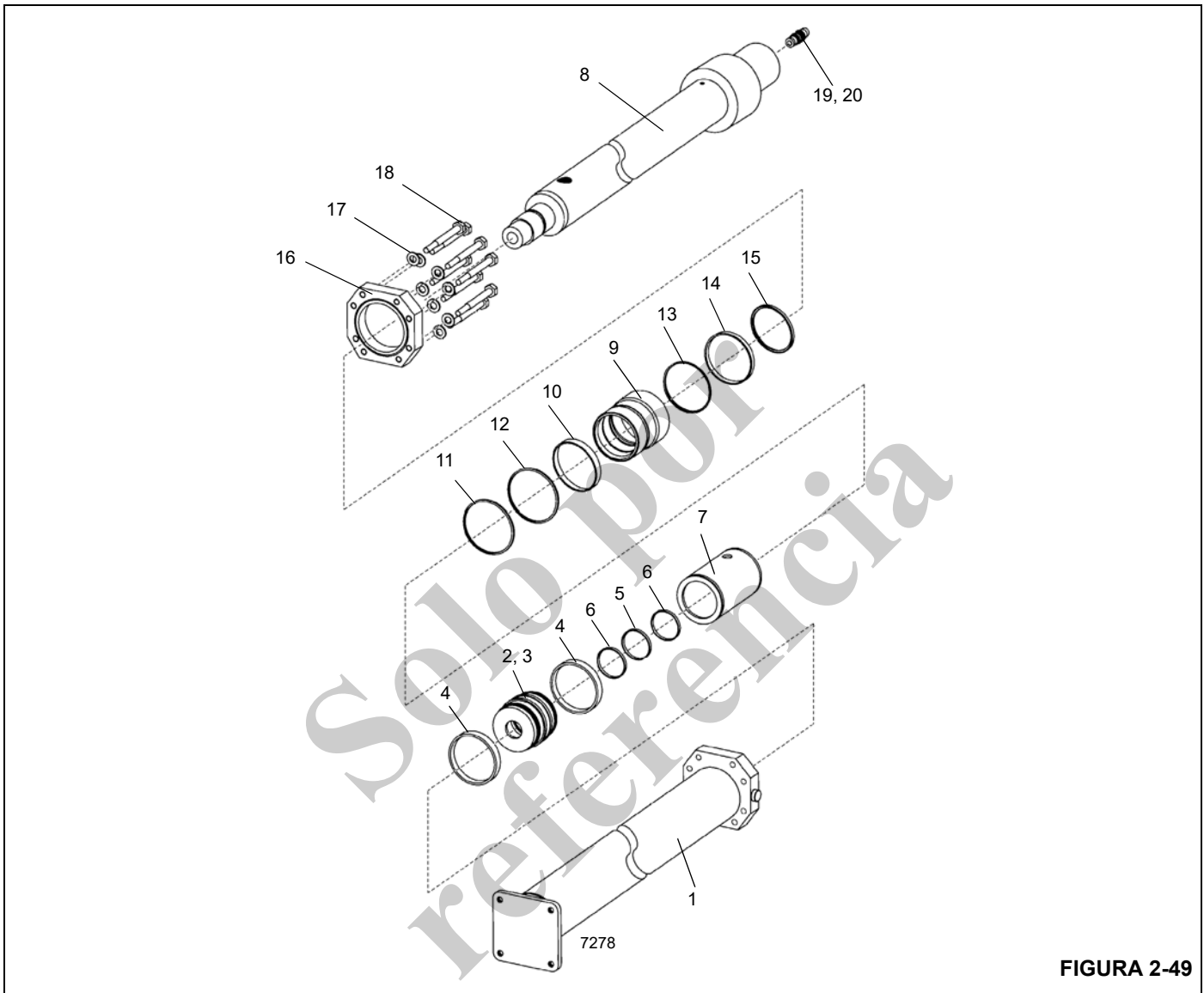
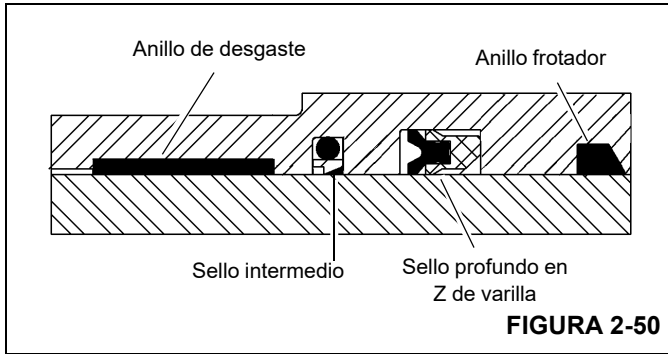


FIGURA 2-49

Artículo	Descripción
1	Tubo
2	Émbolo
3	Tornillo de fijación
4	Sello
5	Anillo "O"
6	Anillo de respaldo
7	Espaciador
8	Varilla
9	Cabeza
10	Anillo de desgaste

Artículo	Descripción
11	Anillo "O"
12	Anillo de respaldo
13	Sello intermedio
14	Sello de varilla
15	Anillo frotador
16	Placa de cabeza
17	Arandela
18	Perno
19	Válvula de contrapeso
20	Adaptador



4. Instale el anillo "O" para temperatura baja y los anillos de respaldo en la parte exterior de la cabeza.
5. Instale la cabeza en la varilla del cilindro.
6. Instale el espaciador en la varilla del cilindro.

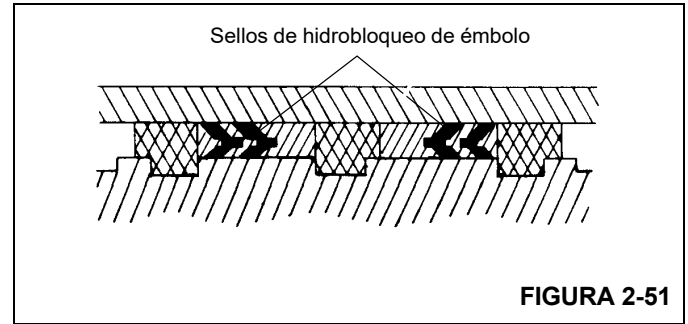
PRECAUCIÓN

La instalación incorrecta de sellos puede causar el mal funcionamiento del cilindro.

7. Instale el anillo "O" y los anillos de respaldo en el interior del émbolo.

NOTA: Utilice un tornillo de fijación de seguridad nuevo con punta blanda.

8. Atornille el émbolo en la varilla del cilindro y asegúrelo con un nuevo tornillo de fijación.
9. Instale los anillos de bloqueo de guía y los sellos de hidrobloqueo en la parte exterior del émbolo. Consulte la Figura 2-51.



PRECAUCIÓN

¡Se puede causar daños al equipo!

No rasguñe las superficies acanaladas ni las del prensaestopas ni dañe los sellos y anillos "O".

10. Limpie todo el aceite de las roscas de la cabeza del cilindro y aplique pasta Loctite 290 a las roscas.
11. Lubrique los sellos del émbolo y el anillo "O" de la cabeza del cilindro con aceite hidráulico limpio e instale el conjunto de la varilla en el tubo del cilindro girándolo levemente.
12. Con una llave de cadena, fije la cabeza al tubo del cilindro.



PRECAUCIÓN

¡Riesgo por piezas lanzadas!

Utilice solamente una fuente de presión de aceite hidráulico controlada para accionar o presurizar el cilindro.

Las piezas pueden ser lanzadas desde el cilindro a velocidades peligrosas cuando se usa presión neumática.

13. Presurice y accione el cilindro con presión de aceite hidráulico. Pruebe el cilindro a 5250 psi (36 197.4 kPa) retraído (presión del lado de la varilla) o a 3750 psi (25 855.3 kPa) extendido (presión del lado del émbolo). Verifique que la orientación sea la correcta y revise si tiene fugas. Efectúe las reparaciones según se necesite.

CILINDRO DE BLOQUEO DE OSCILACIÓN DEL EJE

Descripción

Los dos cilindros de bloqueo de oscilación (Figura 2-52) tienen cavidades de 7 pulg (177.8 mm) de diámetro. La longitud retraída de cada cilindro mide 26.31 pulg (671.6 mm) desde el centro de los agujeros de orejeta hasta el centro del buje del tubo. La longitud extendida de cada cilindro mide 34 pulg (866.1 mm) desde el centro de los agujeros de orejeta hasta el centro del buje del tubo. Su carrera mide 7.62 pulg (193.5 mm). Un anillo frotador evita que materiales extraños entren en cada cilindro. Los anillos "O" y otros sellos impiden las fugas internas y externas.

El cilindro pesa aproximadamente 192.0 lb (87.1 kg).

Mantenimiento

Desarmado

NOTA: Los trabajos de mantenimiento que requieran el desarmado de los cilindros deben incluir el reemplazo de todos los sellos.

1. Con una llave de cadena, destornille la cabeza del tubo del cilindro.



PRECAUCIÓN

¡Riesgo por piezas lanzadas!

No utilice presión neumática para retirar la varilla. Utilice sólo una fuente de presión de aceite hidráulica controlada si es difícil mover la varilla.

Las piezas pueden ser lanzadas desde el cilindro a velocidades peligrosas cuando se usa presión neumática.

PRECAUCIÓN

¡Se puede causar daños al equipo!

Tenga mucho cuidado cuando manipule o coloque la varilla. No dañe la superficie cromada.

2. Retire la varilla y las piezas asociadas del tubo de cilindro.

NOTA: Cubra la abertura del tubo del cilindro para evitar la contaminación.

PRECAUCIÓN

¡Se puede causar daños al equipo!

Cuando retire los sellos y los anillos, evite rayar las superficies ranuradas y de prensaestopas.

3. Retire el sello y los anillos de desgaste del exterior del émbolo.

NOTA: El arreglar los sellos y anillos desechados en la secuencia de desarmado le ayudará en la instalación de los nuevos sellos y anillos. Preste atención a cómo se instala cada sello y anillo para evitar instalar los sellos y anillos de repuesto de manera incorrecta.

4. Retire la cabeza de la varilla. Retire el anillo "O" y el anillo de respaldo del exterior de la cabeza. Retire los anillos de desgaste, el sello y el anillo frotador del interior de la cabeza.

Inspección

1. Limpie todas las piezas con solvente y séquelas con aire comprimido. Revise todas las piezas para determinar si debe darles servicio.
2. Inspeccione cuidadosamente el tubo del cilindro en busca de excoiación. Si el tubo del cilindro tiene excoiaciones, debe repararlo o reemplazarlo.
3. Revise si el área del émbolo de la varilla está dañada. Si está dañada, determine si se puede reparar o si debe reemplazarla.
4. Revise si la varilla está recta. Determine si la puede enderezar o si debe reemplazarla.

PRECAUCIÓN

¡Se puede causar daños al equipo!

Antes de instalar sellos y anillos nuevos, limpie todas las superficies y elimine cuidadosamente las rebabas y las muescas. Las piezas que exhiben demasiado desgaste o daño se deben reemplazar.

5. Lije las imperfecciones menores y pula con un paño fino de cañamazo.
6. Limpie con disolvente y seque con aire comprimido cualquier pieza que se haya lijado o pulido.

Armado

PRECAUCIÓN

Cuando instale sellos y anillos nuevos evite estirar los sellos o rayar las superficies ranuradas o de prensaestopas. Asegúrese que las piezas estén limpias antes del armado y durante el mismo. Asegúrese que los sellos y los anillos se instalen en el orden correcto.

NOTA: Lubrique los sellos y anillos con aceite hidráulico limpio.

1. Instale el anillo frotador de repuesto, los anillos de desgaste y el sello en el interior de la cabeza.
2. Instale el anillo "O" y el anillo de respaldo de repuesto en el exterior de la cabeza.
3. Lubrique la varilla con aceite hidráulico limpio.

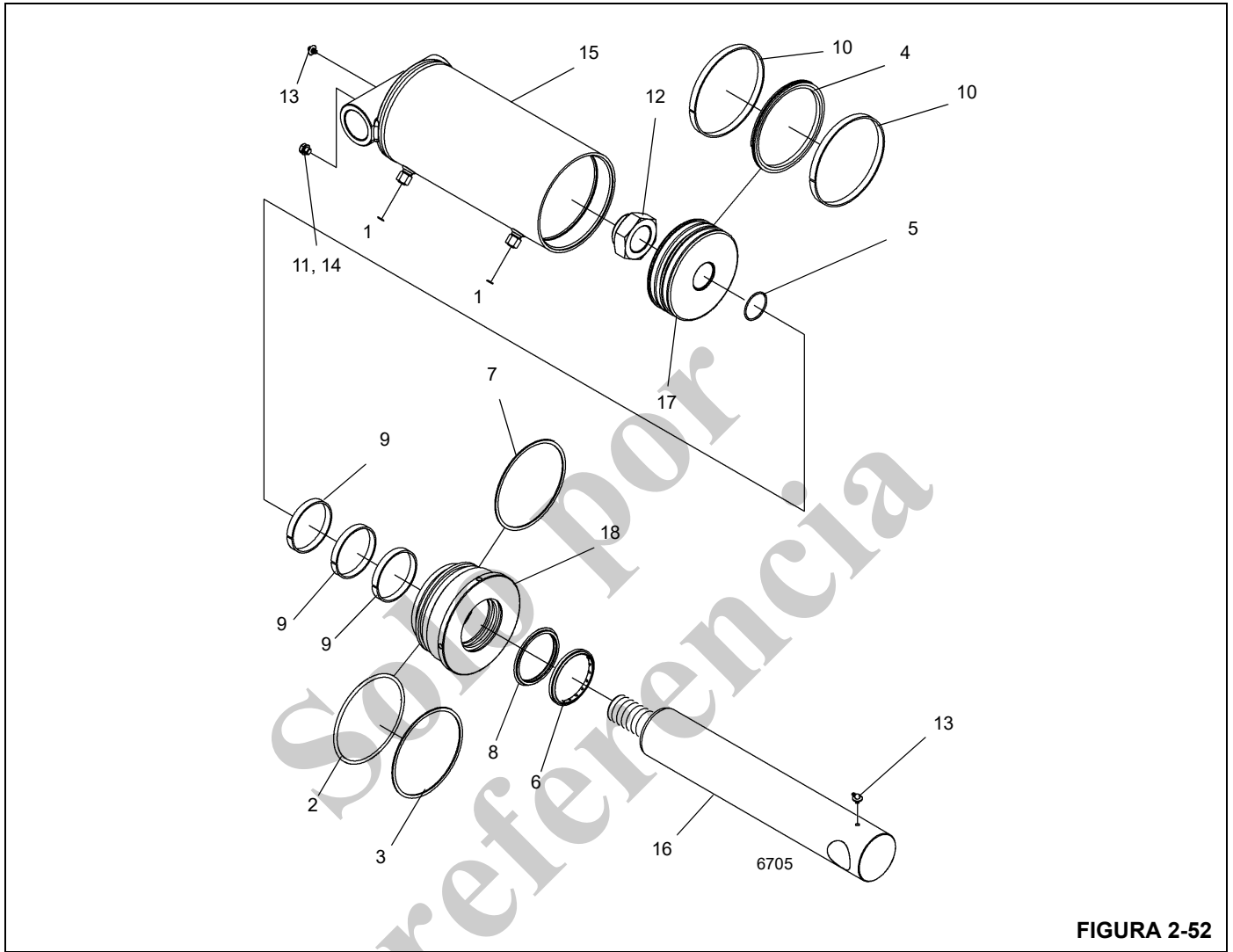


FIGURA 2-52

Artículo	Descripción
1	Anillo "O"
2	Anillo "O"
3	Anillo de respaldo
4	Sello
5	Anillo "O"
6	Anillo frotador
7	Anillo "O"
8	Sello
9	Anillo de desgaste

Artículo	Descripción
10	Anillo de desgaste
11	Arandela
12	Contratuercas
13	Grasera
14	Tapón
15	Tubo
16	Varilla
17	Émbolo
18	Cabeza

4. Instale el sello y el anillo de desgaste de repuesto en el exterior del émbolo.
5. Deslice la cabeza sobre la varilla.
6. Lubrique abundantemente todas las piezas con aceite hidráulico limpio.

PRECAUCIÓN

¡Se puede causar daños al equipo!

Tenga mucho cuidado cuando manipule la varilla. El dañar la superficie de la varilla puede ocasionar mantenimiento y gastos innecesarios. También, tenga cuidado para evitar dañar las superficies ranuradas o de prensaestopas, los anillos o los sellos durante la inserción de la varilla.

7. Retire la cubierta del tubo de cilindro. Inserte la varilla y las piezas asociadas en el tubo de cilindro con un leve movimiento de giro.
8. Limpie todo el aceite de las roscas de la cabeza. Cubra las roscas con una pasta antiagarrotamiento (ej.: pasta lubricante Never-Seez o un lubricante similar). Atornille la cabeza en su lugar en el tubo de manera que su extremo de diámetro exterior más grande esté al ras con el extremo del tubo del cilindro.



PRECAUCIÓN

¡Riesgo por piezas lanzadas!

Utilice solamente una fuente de presión de aceite hidráulico controlada para accionar o presurizar el cilindro.

Las piezas pueden ser lanzadas desde el cilindro a velocidades peligrosas cuando se usa presión neumática.

9. Presurice y accione el cilindro con presión de aceite hidráulico. Pruebe el cilindro a 3750 psi (25 855.3 kPa). Verifique que la orientación sea la correcta y revise si tiene fugas. Efectúe las reparaciones según se necesite.

CILINDRO DE DIRECCIÓN

Descripción

Los cilindros de la dirección (Figura 2-53) se instalan en los ejes, dos cilindros en cada eje.

Los cilindros de la dirección delantera y trasera tienen cavidades de 3.5 pulg (8.89 cm) de diámetro. Los cilindros de la dirección delantera y trasera tienen una longitud retraída de 28 pulg (711.2 mm) medida entre los centros de sus bujes. Los cilindros de la dirección delantera y trasera tienen una longitud extendida de 42.25 pulg (1073.2 mm) medida entre los centros de sus bujes. Cada cilindro tiene una carrera de 14.25 pulg (362 mm).

Un anillo frotador evita que materiales extraños entren en cada cilindro. Los anillos "O" y otros sellos impiden las fugas internas y externas.

El cilindro pesa aproximadamente 40 lb (20 kg).

Mantenimiento

Desarmado

NOTA: Los trabajos de mantenimiento que requieran el desarmado de los cilindros deben incluir el reemplazo de todos los sellos y anillos. Un juego de sellos suministrará los artículos requeridos.

1. Extienda la varilla hasta que el émbolo se encuentre a aproximadamente 4 pulg (10.2 cm) de la posición completamente extendida.
2. Con una llave ajustable o una llave de cadena, destornille la cabeza del tubo del cilindro.



PRECAUCIÓN

¡Riesgo por piezas lanzadas!

No utilice presión neumática para retirar la varilla. Utilice sólo una fuente de presión de aceite hidráulica controlada si es difícil mover la varilla.

Las piezas pueden ser lanzadas desde el cilindro a velocidades peligrosas cuando se usa presión neumática.

PRECAUCIÓN

¡Se puede causar daños al equipo!

Tenga mucho cuidado cuando manipule o coloque la varilla. El dañar la superficie de la varilla puede ocasionar mantenimiento y gastos innecesarios.

3. Retire la varilla y las piezas conectadas del tubo de cilindro.

NOTA: Cubra la abertura del tubo del cilindro para evitar la contaminación.

PRECAUCIÓN**¡Se puede causar daños al equipo!**

Cuando retire los sellos y los anillos, evite rayar las superficies ranuradas y de prensaestopas.

4. Retire el sello y los dos anillos de desgaste del exterior del émbolo.

NOTA: El arreglar los sellos y anillos desechados en la secuencia de desarmado le ayudará en la instalación de los nuevos sellos y anillos. Preste atención a cómo se instala cada sello y anillo para evitar instalar los sellos y anillos de repuesto de manera incorrecta.

5. Suelte y quite la tuerca que fija el émbolo. Retire el émbolo de la varilla.
6. Retire el anillo "O" del interior del émbolo.
7. Retire la cabeza de la varilla.
8. Retire el anillo "O" y el anillo de respaldo del exterior de la cabeza, y el anillo frotador y el sello de varilla del interior de la cabeza.

Inspección

1. Limpie todas las piezas con solvente y séquelas con aire comprimido. Revise todas las piezas para determinar si debe darles servicio.
2. Inspeccione cuidadosamente el tubo del cilindro en busca de excoriación. Si el tubo del cilindro tiene excoriaciones, debe repararlo o reemplazarlo.
3. Revise el émbolo en busca de daños. Si el émbolo está dañado, determine si se puede reparar o si debe reemplazarlo.

4. Revise si la varilla está recta. Determine si la puede enderezar o si debe reemplazarla.

PRECAUCIÓN**¡Se puede causar daños al equipo!**

Antes de instalar sellos y anillos nuevos, limpie todas las superficies y elimine cuidadosamente las rebabas y las muescas. Las piezas que exhiben demasiado desgaste o daño se deben reemplazar.

5. Lije las imperfecciones menores y pula con un paño fino de cañamazo.
6. Limpie con disolvente y seque con aire comprimido cualquier pieza que se haya lijado o pulido.

Armado**PRECAUCIÓN**

Cuando instale sellos y anillos nuevos evite estirar los sellos o rayar las superficies ranuradas o de prensaestopas. Asegúrese que las piezas estén limpias antes del armado y durante el mismo. Asegúrese que los sellos y los anillos se instalen en el orden correcto.

NOTA: Lubrique los sellos y anillos con aceite hidráulico limpio.

1. Instale el anillo frotador y el sello de varilla de repuesto en el interior de la cabeza. Compruebe que los rebordes del sello queden orientados hacia el émbolo.
2. Instale el anillo "O" y el anillo de respaldo de repuesto en el exterior de la cabeza.

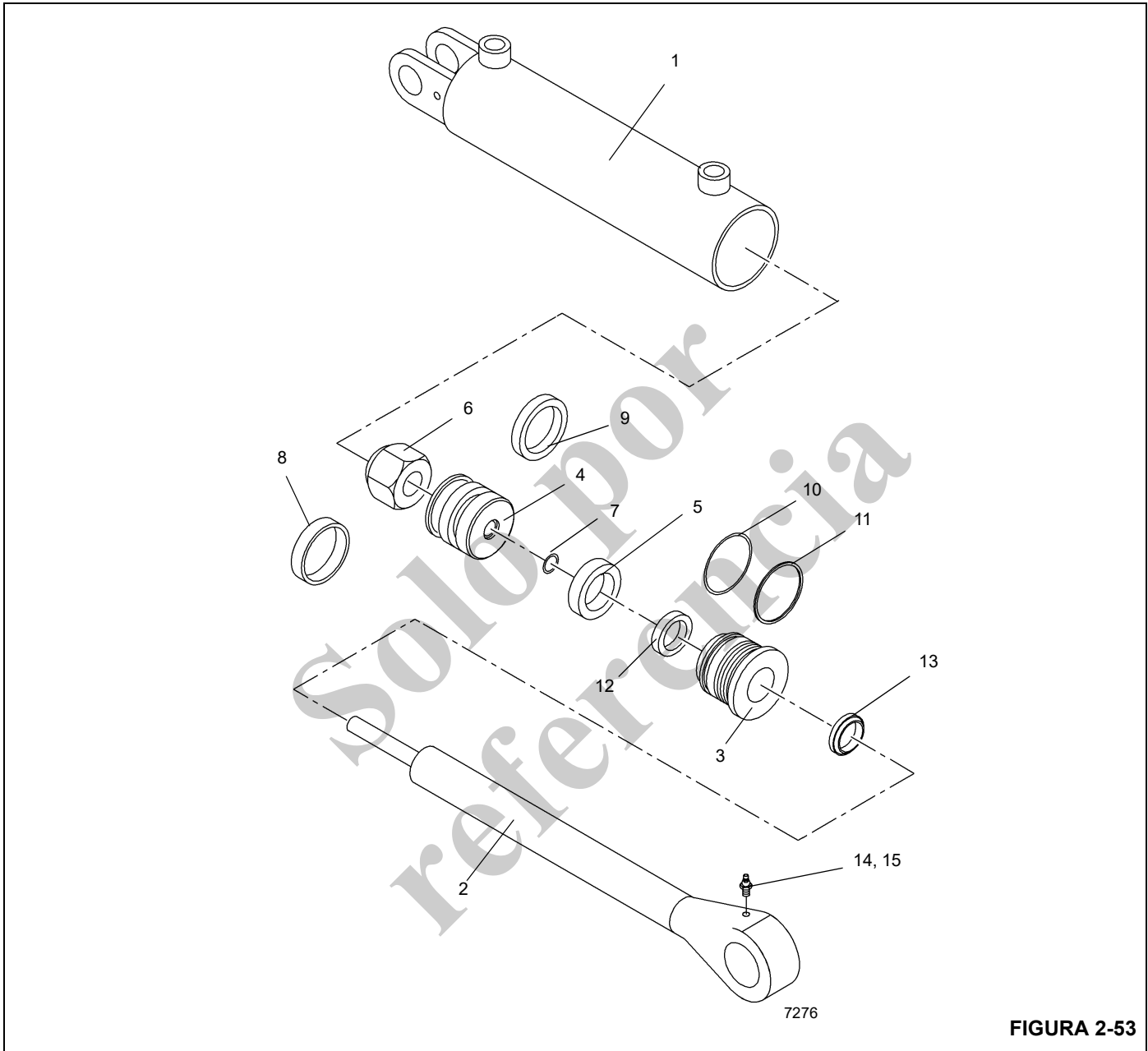


FIGURA 2-53

Artículo	Descripción
1	Tubo
2	Varilla
3	Cabeza
4	Émbolo
5	Espaciador
6	Tuerca
7	Anillo "O"
8	Anillo de desgaste

Artículo	Descripción
9	Sello del émbolo
10	Anillo "O"
11	Anillo de respaldo
12	Sello de varilla
13	Anillo frotador
14	Grasera
15	Tapa de grasera

3. Instale el anillo "O" de repuesto en el interior del émbolo.
4. Lubrique la varilla con aceite hidráulico limpio.
5. Deslice la cabeza, empezando con el extremo de diámetro exterior más grande, en la varilla.
6. Instale el émbolo en la varilla. Asegure el émbolo con la tuerca.
7. Instale el sello de émbolo y el anillo de desgaste de repuesto en el exterior del émbolo.
8. Lubrique todas las piezas abundantemente con aceite hidráulico limpio.
9. Retire la cubierta del tubo de cilindro. Inserte la varilla y las piezas asociadas en el tubo de cilindro con un leve movimiento de giro.
10. Enrosque la cabeza en el tubo de cilindro y utilice una llave ajustable o una llave de cadena para apretar la cabeza.



PRECAUCIÓN

¡Riesgo por piezas lanzadas!

Utilice solamente una fuente de presión de aceite hidráulico controlada para accionar o presurizar el cilindro.

Las piezas pueden ser lanzadas desde el cilindro a velocidades peligrosas cuando se usa presión neumática.

PRECAUCIÓN

¡Se puede causar daños al equipo!

Tenga mucho cuidado cuando manipule la varilla. El dañar la superficie de la varilla puede ocasionar mantenimiento y gastos innecesarios. También, tenga cuidado para evitar dañar las superficies ranuradas o de prensaestopas, los anillos o los sellos durante la inserción de la varilla.

11. Presurice y accione el cilindro con presión de aceite hidráulico. Pruebe la presión estática del cilindro a 3500 psi (24 131.6 kPa). Verifique que la orientación sea la correcta y revise si tiene fugas. Efectúe las reparaciones según se necesite.

Solo por
referencia

CILINDRO DE EXTENSIÓN DEL ESTABILIZADOR

Descripción

Los cuatro cilindros de extensión tienen cavidades de 2.5 pulg (63.5 mm) de diámetro.

Cada cilindro (Figura 2-54) tiene una longitud retraída de 9 pies 0.88 pulg (2765.5 mm) entre los centros del buje de la varilla y del buje del tubo. La longitud extendida de cada cilindro es de 17 pies 1.9 pulg (5229.3 mm). Cada cilindro tiene una carrera de 8 pies 1 pulg (2454.1 mm).

Un anillo frotador evita que materiales extraños entren en cada cilindro. Los anillos "O" y otros sellos impiden las fugas internas y externas.

El cilindro pesa aproximadamente 104.9 lb (47.6 kg).

Mantenimiento

Desarmado

NOTA: Los trabajos de mantenimiento que requieran el desarmado de los cilindros deben incluir el reemplazo de todos los sellos y anillos. Un juego de sellos suministrará los artículos requeridos.



PRECAUCIÓN

¡Riesgo por piezas lanzadas!

No utilice presión neumática para retirar la varilla. Utilice sólo una fuente de presión de aceite hidráulica controlada si es difícil mover la varilla.

Las piezas pueden ser lanzadas desde el cilindro a velocidades peligrosas cuando se usa presión neumática.

PRECAUCIÓN

¡Se puede causar daños al equipo!

Tenga mucho cuidado cuando manipule o coloque la varilla. El dañar la superficie de la varilla puede ocasionar mantenimiento y gastos innecesarios.

1. Afloje el tornillo de fijación de la cabeza. Con una llave de cadena, destornille la cabeza del tubo del cilindro.
2. Tire rápidamente de la varilla contra la cabeza para liberarla. Retire la varilla y las piezas conectadas del tubo de cilindro.

NOTA: Cubra la abertura del tubo del cilindro para evitar la contaminación.

PRECAUCIÓN

¡Se puede causar daños al equipo!

Cuando retire los sellos y los anillos, evite rayar las superficies ranuradas y de prensaestopas.

3. Retire los anillos de desgaste y el sello del exterior del émbolo.

NOTA: El arreglar los sellos y anillos desechados en la secuencia de desarmado le ayudará en la instalación de los nuevos sellos y anillos. Preste atención a cómo se instala cada sello y anillo para evitar instalar los sellos y anillos de repuesto de manera incorrecta.

4. Retire la cabeza de la varilla.

5. Retire el anillo "O" y el anillo de respaldo del exterior de la cabeza y el anillo de desgaste, el sello de varilla y el anillo frotador del interior de la cabeza.

Inspección

1. Limpie todas las piezas con solvente y séquelas con aire comprimido. Revise todas las piezas para determinar si debe darles servicio.
2. Inspeccione cuidadosamente el tubo del cilindro en busca de excoiación. Si el tubo del cilindro tiene excoiaciones, debe repararlo o reemplazarlo.
3. Revise si el área del émbolo de la varilla está dañada. Si está dañada, determine si se puede reparar o si debe reemplazarla.
4. Revise si la varilla está recta. Determine si la puede enderezar o si debe reemplazarla.

PRECAUCIÓN

Antes de instalar sellos y anillos nuevos, limpie todas las superficies y elimine cuidadosamente las rebabas y las muescas. Las piezas que exhiben demasiado desgaste o daño se deben reemplazar.

5. Lije las imperfecciones menores y pula con un paño fino de cañamazo.
6. Limpie con disolvente y seque con aire comprimido cualquier pieza que se haya lijado o pulido.

Armado

PRECAUCIÓN

Cuando instale sellos y anillos nuevos evite estirar los sellos o rayar las superficies ranuradas o de prensaestopas. Asegúrese que las piezas estén limpias antes del armado y durante el mismo. Asegúrese que los sellos y los anillos se instalen en el orden correcto.

NOTA: Lubrique los sellos y anillos con aceite hidráulico limpio.

1. Instale los anillos de desgaste, el sello de varilla y el anillo frotador de repuesto en el interior de la cabeza. Asegúrese que la ranura del borde del sello de la varilla esté más cerca al anillo de desgaste.
2. Instale el anillo "O" y el anillo de respaldo de repuesto en el exterior de la cabeza.

3. Lubrique la varilla con aceite hidráulico limpio.

4. Deslice la cabeza, con el extremo del anillo de desgaste primero, en la varilla.

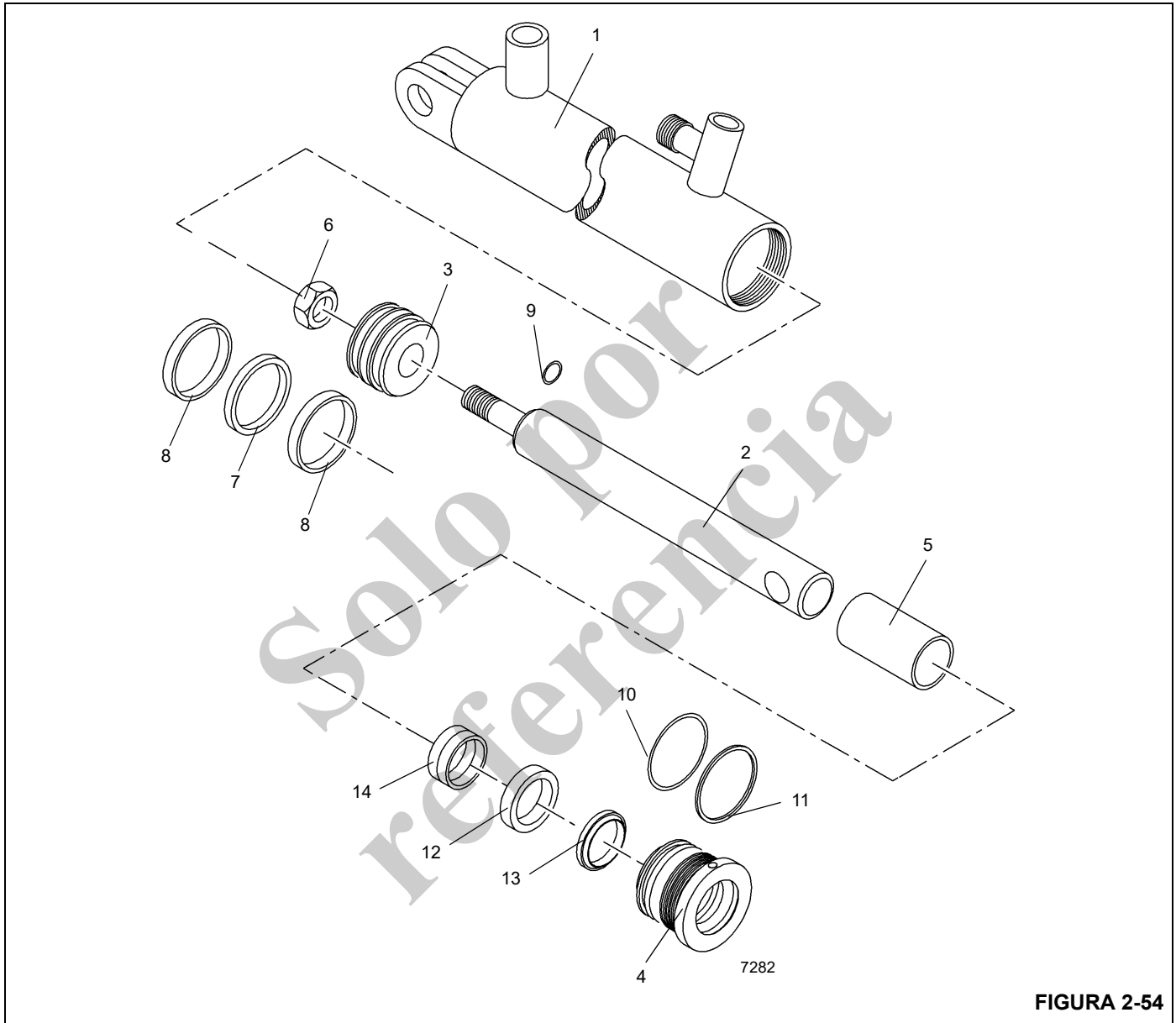


FIGURA 2-54

Artículo	Descripción
1	Tubo
2	Varilla
3	Émbolo
4	Cabeza
5	Espaciador
6	Tuerca
7	Sello del émbolo
8	Anillo de desgaste

Artículo	Descripción
9	Anillo "O"
10	Anillo "O"
11	Anillo de respaldo
12	Sello de varilla
13	Anillo frotador
14	Anillo de desgaste
15	Tapa de grasera

5. Instale los anillos de desgaste y el sello de repuesto en el exterior del émbolo.
6. Lubrique todas las piezas abundantemente con aceite hidráulico limpio.

PRECAUCIÓN

¡Se puede causar daños al equipo!

Tenga mucho cuidado cuando manipule la varilla. El dañar la superficie de la varilla puede ocasionar mantenimiento y gastos innecesarios. También, tenga cuidado para evitar dañar las superficies ranuradas o de prensaestopas, los anillos o los sellos durante la inserción de la varilla.

7. Retire la cubierta del tubo de cilindro. Inserte la varilla y las piezas asociadas en el tubo de cilindro con un leve movimiento de giro.
8. Empuje la cabeza dentro del tubo de cilindro.
9. Con una llave de cadena, atornille la cabeza en el tubo del cilindro. Apriete el tornillo de fijación de la cabeza.



PRECAUCIÓN

¡Riesgo por piezas lanzadas!

Utilice solamente una fuente de presión de aceite hidráulico controlada para accionar o presurizar el cilindro.

Las piezas pueden ser lanzadas desde el cilindro a velocidades peligrosas cuando se usa presión neumática.

10. Presurice y accione el cilindro con presión de aceite hidráulico. Pruebe la presión estática del cilindro a 3000 psi (20 684 kPa). Verifique que la orientación sea la correcta y revise si tiene fugas. Efectúe las reparaciones según se necesite.

CILINDRO DE GATO DE ESTABILIZADOR

Descripción

Los cuatro cilindros de gato de estabilizadores tienen una varilla hueca para la circulación interna Figura 2-55. Cada cilindro tiene una cavidad de 6.5 pulg (165.1 mm) de diámetro. Un bloque de lumbreras está soldado a la varilla de cada cilindro y una válvula de retención accionada por piloto está enroscada en cada bloque de lumbreras.

La longitud retraída del cilindro entre el extremo del tubo de cilindro y el centro del buje de la varilla de bloque de lumbreras es de 55.75 pulg (1416 mm). La longitud extendida del cilindro entre el extremo del tubo de cilindro y el centro del buje de la varilla de bloque de lumbreras es de 88 pulg (2235.2 mm). Su carrera mide 32.25 pulg (819.2 mm).

Un anillo frotador evita que materia extraña entre en el cilindro. Los anillos "O" y otros sellos impiden las fugas internas y externas.

El cilindro pesa aproximadamente 220.4 lb (100 kg).

Mantenimiento

Desarmado

NOTA: Los trabajos de mantenimiento que requieran el desarmado de los cilindros deben incluir el reemplazo de todos los sellos y anillos. Un juego de sellos suministrará los artículos requeridos.

1. Retire la válvula de retención del bloque de lumbreras.
2. Afloje el tornillo de fijación de la cabeza. Con una llave de cadena, destornille la cabeza del tubo del cilindro.



PRECAUCIÓN

¡Riesgo por piezas lanzadas!

No utilice presión neumática para retirar la varilla. Utilice sólo una fuente de presión de aceite hidráulica controlada si es difícil mover la varilla.

Las piezas pueden ser lanzadas desde el cilindro a velocidades peligrosas cuando se usa presión neumática.

PRECAUCIÓN

¡Se puede causar daños al equipo!

Tenga mucho cuidado cuando manipule o coloque la varilla. El dañar la superficie de la varilla puede ocasionar mantenimiento y gastos innecesarios.

3. Retire la varilla y las piezas asociadas del tubo de cilindro.
- NOTA:** Cubra la abertura del tubo del cilindro para evitar la contaminación.

PRECAUCIÓN

¡Se puede causar daños al equipo!

Cuando retire los sellos y los anillos, evite rayar las superficies ranuradas y de prensaestopas.

4. Retire el sello de hidrobloqueo del exterior del émbolo para obtener acceso al tornillo de fijación.

NOTA: El arreglar los sellos y anillos desechados en la secuencia de desarmado le ayudará en la instalación de los nuevos sellos y anillos. Preste atención a cómo se instala cada sello y anillo para evitar instalar los sellos y anillos de repuesto de manera incorrecta.

5. Quite el tornillo de fijación del émbolo. Destornille el émbolo de la varilla.
6. Retire el otro sello de hidrobloqueo de la parte exterior del émbolo.
7. Retire el anillo "O" y los dos anillos de respaldo del interior del émbolo.
8. Retire el espaciador de la varilla.
9. Retire la cabeza de la varilla.

10. Retire el anillo "O" y el anillo de respaldo del exterior de la cabeza y los dos anillos de desgaste, el sello intermedio, el sello de varilla y el anillo frotador del interior de la cabeza.

Inspección

1. Limpie todas las piezas con solvente y séquelas con aire comprimido. Revise todas las piezas para determinar si debe darles servicio.
2. Inspeccione cuidadosamente el tubo del cilindro en busca de excoriación. Si el tubo del cilindro tiene excoriaciones, debe repararlo o reemplazarlo.
3. Revise el émbolo en busca de daños. Si el émbolo está dañado, determine si se puede reparar o si debe reemplazarlo.

4. Revise si la varilla está recta. Determine si la puede enderezar o si debe reemplazarla. Verifique que los conductos internos y las lumbreras estén limpios y sin daños.

PRECAUCIÓN

Antes de instalar sellos y anillos nuevos, limpie todas las superficies y elimine cuidadosamente las rebabas y las muescas. Las piezas que exhiben demasiado desgaste o daño se deben reemplazar.

5. Lije las imperfecciones menores y pula con un paño fino de cañamazo.
6. Limpie con disolvente y seque con aire comprimido cualquier pieza que se haya lijado o pulido.

2

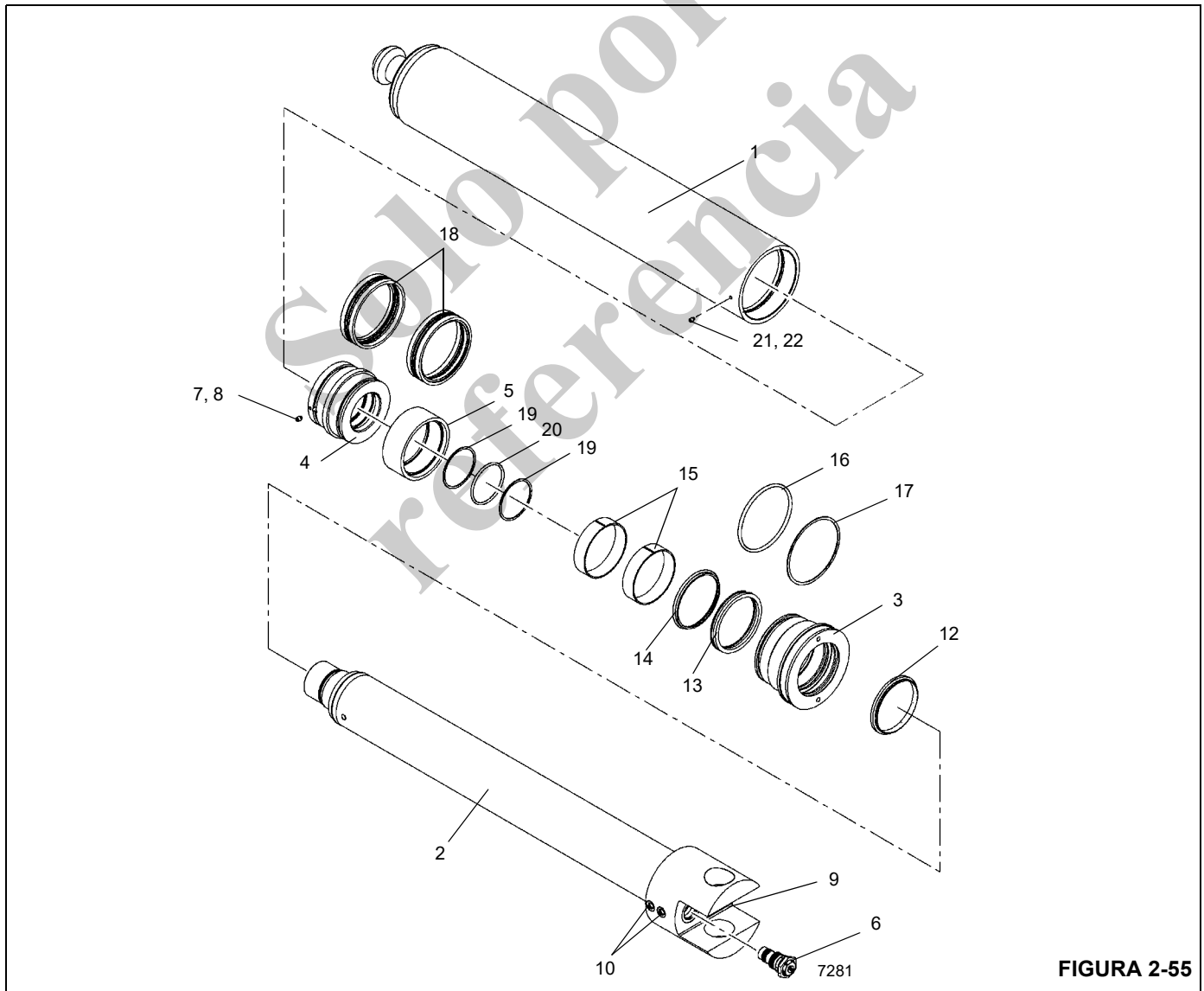


FIGURA 2-55

Artículo	Descripción
1	Tubo
2	Varilla
3	Cabeza
4	Émbolo
5	Espaciador
6	Válvula de retención
7	Tornillo de fijación
8	Inserto
9	Tapón
10	Tapón
11	Anillo frotador
12	Sello de varilla
13	Sello intermedio
14	Anillo de desgaste
15	Anillo "O"
16	Anillo de respaldo
17	Sello
18	Anillo "O"
19	Anillo de respaldo
20	Tornillo de fijación
21	Inserto

Armado

PRECAUCIÓN

Cuando instale sellos y anillos nuevos evite estirar los sellos o rayar las superficies ranuradas o de prensaestopas. Asegúrese que las piezas estén limpias antes del armado y durante el mismo. Asegúrese que los sellos y los anillos se instalen en el orden correcto.

NOTA: Lubrique los sellos y anillos con aceite hidráulico limpio.

Asegúrese que los espacios de los dos anillos de desgaste tengan 180 grados de separación.

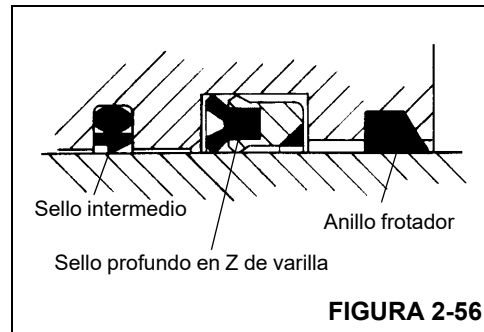


FIGURA 2-56

1. Instale los anillos de desgaste, el sello intermedio, el sello de varilla y el anillo frotador de repuesto en el interior de la cabeza (Figura 2-56). Asegúrese que la parte escalonada del sello intermedio esté alejada de los anillos de desgaste. Asegúrese de que la ranura del borde del sello profundo en Z de varilla esté más cerca a los anillos de desgaste.
2. Instale el anillo "O" y el anillo de respaldo de repuesto en el exterior de la cabeza.
3. Instale el anillo "O" y los anillos de respaldo de repuesto en el interior del émbolo.

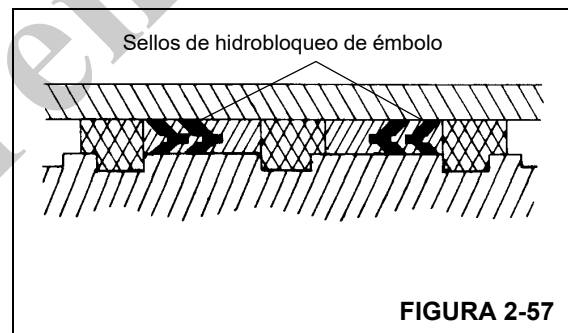


FIGURA 2-57

4. Instale un sello de hidrobloqueo de repuesto en la parte exterior del émbolo (Figura 2-57). Deje el otro sello de hidrobloqueo sin instalar por ahora de manera que aún tenga acceso al agujero del tornillo de fijación del émbolo.
5. Lubrique la varilla con aceite hidráulico limpio.
6. Deslice la cabeza, empezando con el extremo de diámetro exterior más grande, en la varilla.
7. Deslice el espaciador en la varilla.
8. Atornille el émbolo en la varilla hasta que ya no sea posible apretar más. Sostenga el émbolo en su lugar con el tornillo de fijación.
9. Instale el otro sello de hidrobloqueo de repuesto en la parte exterior del émbolo, sobre el tornillo de fijación. Asegúrese de que las partes en V de los dos sellos de hidrobloqueo apunten la una hacia la otra.
10. Lubrique todas las piezas abundantemente con aceite hidráulico limpio.

PRECAUCIÓN**¡Se puede causar daños al equipo!**

Tenga mucho cuidado cuando manipule la varilla. El dañar la superficie de la varilla puede ocasionar mantenimiento y gastos innecesarios. También, tenga cuidado para evitar dañar las superficies ranuradas o de prensaestopas, los anillos o los sellos durante la inserción de la varilla.

11. Retire la cubierta del tubo de cilindro. Inserte la varilla y las piezas asociadas en el tubo de cilindro con un leve movimiento de giro.
12. Limpie todo el aceite de las roscas de la cabeza. Cubra las roscas con compuesto antiagarrotamiento (pasta lubricante Never-Seez o un lubricante similar). Con una llave de cadena, atornille la cabeza en su lugar en el tubo de cilindro de manera que su extremo de diámetro exterior más grande esté al ras con el extremo del tubo del cilindro.
13. Revise si el interior del bloque de lumbreras tiene bordes afilados o rebabas y retírelos según sea necesario con un paño esmeril.
14. Instale nuevos anillos "O" en la válvula de retención.
15. Lubrique la válvula de retención y los anillos "O" con aceite hidráulico limpio.

PRECAUCIÓN**¡Se puede causar daños al equipo!**

No dañe los anillos "O" durante la instalación de la válvula de retención. Si la válvula de retención gira libremente y luego es difícil de girar y de nuevo fácil de girar, retire la válvula de retención y revise los anillos "O". Probablemente han sufrido daños causados por un borde afilado de una lumbrera.

NOTA: La válvula de retención debe girar con la mano hasta que comience la compresión de los anillos "O".

16. Instale cuidadosamente la válvula de retención en el bloque de lumbreras hasta que esté completamente asentada.

**PRECAUCIÓN****¡Riesgo por piezas lanzadas!**

Utilice solamente una fuente de presión de aceite hidráulico controlada para accionar o presurizar el cilindro.

Las piezas pueden ser lanzadas desde el cilindro a velocidades peligrosas cuando se usa presión neumática.

17. Presurice y accione el cilindro con presión de aceite hidráulico. Pruebe el cilindro a 5250 psi (3620 kPa). Verifique que la orientación sea la correcta y revise si tiene fugas. Efectúe las reparaciones según se necesite.

CILINDRO DE INCLINACIÓN**Descripción**

El cilindro de inclinación (Figura 2-58) instalado debajo de la cabina tiene una cavidad de 2.5 pulg (6.3 cm) de diámetro.

El cilindro tiene una longitud retraída de 20.94 pulg (53.1 cm) y una extendida de 29.19 pulg (74.1 cm) de centro a centro de los bujes. Cada cilindro tiene una carrera de 8.25 pulg (20.9 cm).

Un anillo frotador evita que materiales extraños entren en cada cilindro. Los anillos "O" y otros sellos impiden las fugas internas y externas.

El cilindro pesa aproximadamente 19.9 lb (9.07 kg).

Mantenimiento**Desarmado**

NOTA: Los trabajos de mantenimiento que requieran el desarmado de los cilindros deben incluir el reemplazo de todos los sellos y anillos. Un juego de sellos suministrará los artículos requeridos.

1. Asegure el cilindro en una zona de trabajo limpia utilizando abrazaderas o un tornillo de banco con cadena para impedir que el cilindro ruede.
2. Retraiga el cilindro completamente para evitar dañar su varilla al retirarlo.

NOTA: Marque u observe la relación entre el émbolo y la cabeza respecto a la varilla y el tubo.

3. Limpie toda la suciedad de la cabeza. Coloque una almohadilla protectora alrededor de la varilla, cerca de la cabeza, para evitar dañar la superficie cromada durante el retiro de la cabeza.

**PRECAUCIÓN****¡Riesgo por piezas lanzadas!**

No utilice presión neumática para retirar la varilla. Utilice sólo una fuente de presión de aceite hidráulica controlada si es difícil mover la varilla.

Las piezas pueden ser lanzadas desde el cilindro a velocidades peligrosas cuando se usa presión neumática.

PRECAUCIÓN**¡Se puede causar daños al equipo!**

Tenga mucho cuidado cuando manipule o coloque la varilla. El dañar la superficie de la varilla puede ocasionar mantenimiento y gastos innecesarios.

4. Coloque el montaje de la varilla con sus lumbreras orientadas hacia abajo.
5. Utilice un medio para recoger el aceite y quite los tapones de las lumbreras para vaciar el cilindro.
6. Tire rápidamente de la varilla contra la cabeza para liberarla. Retire la varilla y las piezas conectadas del tubo de cilindro. Coloque la varilla sobre una superficie que no dañe la superficie cromada ni permita que la varilla caiga.

NOTA: Cubra la abertura del tubo del cilindro para evitar la contaminación.

PRECAUCIÓN

¡Se puede causar daños al equipo!

Cuando retire los sellos y los anillos, evite rayar las superficies ranuradas y de prensaestopas.

7. Retire el sello del exterior del émbolo.

NOTA: El arreglar los sellos y anillos desechados en la secuencia de desarmado le ayudará en la instalación de los nuevos sellos y anillos. Preste atención a cómo se instala cada sello y anillo para evitar instalar los sellos y anillos de repuesto de manera incorrecta.

8. Suelte y quite la tuerca que fija el émbolo. Retire el émbolo de la varilla.
9. Retire el anillo "O" del interior del émbolo.
10. Retire la cabeza de la varilla.
11. Retire el anillo "O" y el anillo de respaldo del exterior de la cabeza. Retire el anillo frotador y el sello de la varilla del interior de la cabeza.

Inspección

1. Limpie todas las piezas con solvente y séquelas con aire comprimido. Revise si hay piezas dañadas o desgastadas y reemplácelas según se requiera.

PRECAUCIÓN

¡Se puede causar daños al equipo!

Limpie todas las superficies y quite todas las rebabas y melladuras antes de instalar sellos y anillos nuevos. Reemplace todas las piezas dañadas o desgastadas.

2. Lije las imperfecciones menores y pula con un paño fino de cañamazo.
3. Limpie con disolvente y seque con aire comprimido cualquier pieza que se haya lijado o pulido.
4. Inspeccione el tubo del cilindro en busca de excoiación.

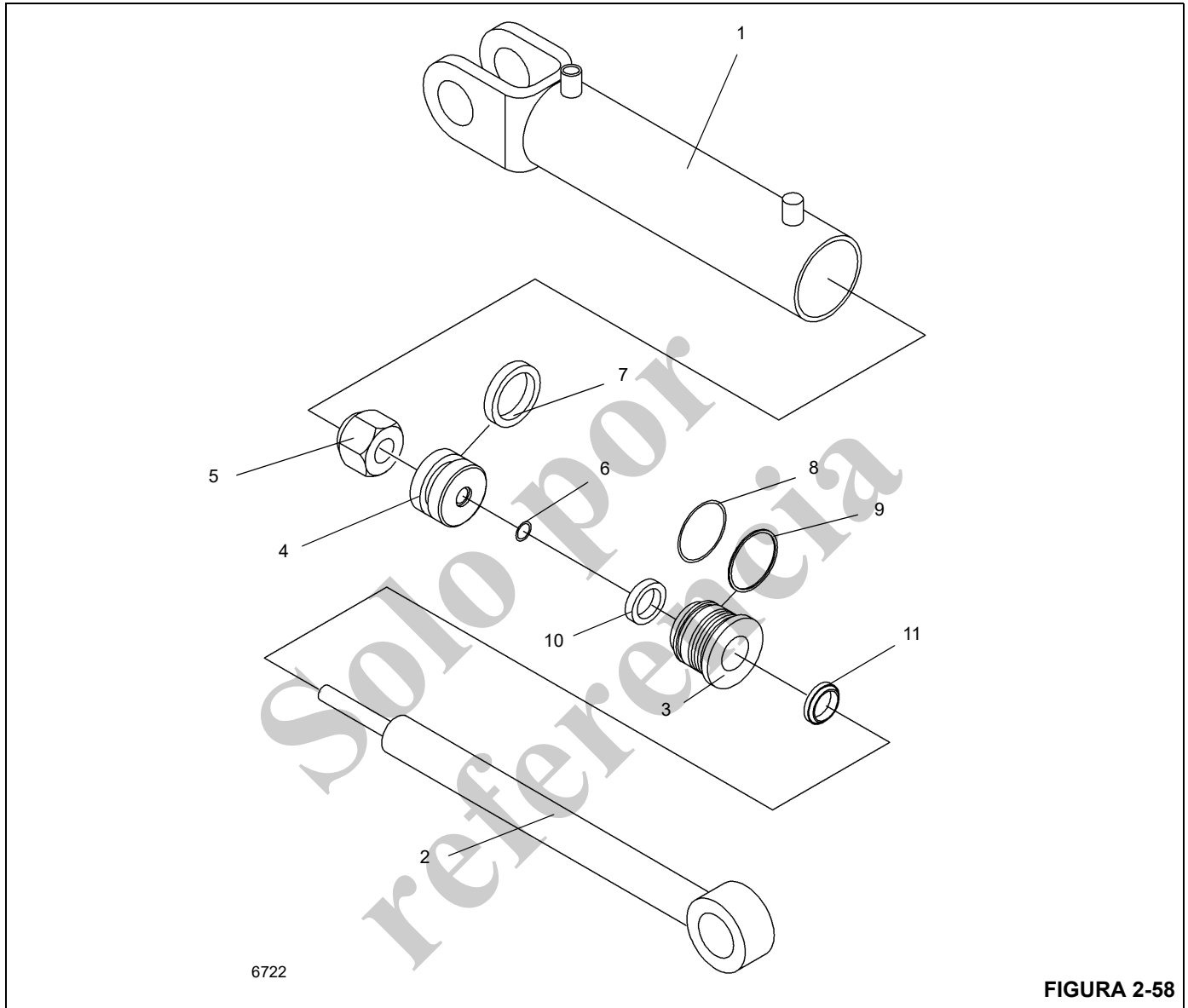
Armado

PRECAUCIÓN

Cuando se instalan sellos y anillos nuevos, limpie todas las superficies y elimine cuidadosamente las rebabas y las muescas. Las piezas que exhiben demasiado desgaste o daño se deben reemplazar.

NOTA: Lubrique los sellos y anillos nuevos con aceite hidráulico limpio.

1. Instale el anillo frotador de repuesto en la cabeza.
2. Instale el sello de la varilla dentro de la cabeza. Compruebe que los rebordes del sello queden orientados hacia el émbolo.



6722

FIGURA 2-58

Artículo	Descripción
1	Tubo
2	Varilla
3	Cabeza
4	Émbolo
5	Tuerca
6	Anillo "O"

Artículo	Descripción
7	Sello del émbolo
8	Anillo "O"
9	Anillo de respaldo
10	Sello de varilla
11	Anillo frotador

3. Instale el anillo "O" y el anillo de respaldo en el exterior de la cabeza.
4. Instale el anillo "O" en el interior del émbolo.
5. Lubrique la varilla con aceite hidráulico limpio.
6. Deslice la cabeza, empezando con el extremo de diámetro exterior más grande, en la varilla.
7. Instale el émbolo en la varilla. Asegure el émbolo con la tuerca. Lubrique las roscas y apriete la tuerca a 130 ± 5 lb-pie (176.2 ± 6.7 Nm).
8. Instale el sello en el exterior del émbolo.
9. Lubrique todas las piezas abundantemente con aceite hidráulico limpio.
10. Retire la cubierta del tubo de cilindro. Inserte la varilla y las piezas asociadas en el tubo de cilindro con un leve movimiento de giro.
11. Empuje la cabeza dentro del tubo de cilindro. Apriete la cabeza.

**PRECAUCIÓN****¡Riesgo por piezas lanzadas!**

Utilice solamente una fuente de presión de aceite hidráulico controlada para accionar o presurizar el cilindro.

Las piezas pueden ser lanzadas desde el cilindro a velocidades peligrosas cuando se usa presión neumática.

PRECAUCIÓN**¡Se puede causar daños al equipo!**

Tenga mucho cuidado cuando manipule la varilla. El dañar la superficie de la varilla puede ocasionar mantenimiento y gastos innecesarios. También, tenga cuidado para evitar dañar las superficies ranuradas o de prensaestopas, los anillos o los sellos durante la inserción de la varilla.

12. Presurice y accione el cilindro con presión de aceite hidráulico. Pruebe la presión estática del cilindro a 3000 psi (20 684 kPa). Verifique que la orientación sea la correcta y revise si tiene fugas. Efectúe las reparaciones según se necesite.

CILINDRO DE PASADOR HIDRÁULICO

Descripción

Los cilindros de pasador hidráulico (Figura 2-58) están instalados en las cajas de los estabilizadores y tienen cavidades de 4.0 pulg (10.1 cm) de diámetro.

El cilindro tiene una longitud retraída de 20.31 pulg (51.5 cm) y una longitud extendida de 26.43 pulg (67.1cm). Cada cilindro tiene una carrera de 6.12 pulg (15.5 cm).

Un anillo frotador evita que materiales extraños entren en cada cilindro. Los anillos "O" y otros sellos impiden las fugas internas y externas.

El cilindro pesa aproximadamente 60.1 lb (27.3 kg).

Mantenimiento

Desarmado

NOTA: Los trabajos de mantenimiento que requieran el desarmado de los cilindros deben incluir el reemplazo de todos los sellos y anillos. Un juego de sellos suministrará los artículos requeridos.

1. Asegure el cilindro en una zona de trabajo limpia utilizando abrazaderas o un tornillo de banco con cadena para impedir que el cilindro ruede.
2. Retraiga el cilindro completamente para evitar dañar su varilla al retirarlo.

NOTA: Marque u observe la relación entre el émbolo y la cabeza respecto a la varilla y el tubo.

3. Limpie toda la suciedad de la cabeza. Coloque una almohadilla protectora alrededor de la varilla, cerca de la cabeza, para evitar dañar la superficie cromada durante el retiro de la cabeza.



PRECAUCIÓN

¡Riesgo por piezas lanzadas!

No utilice presión neumática para retirar la varilla. Utilice sólo una fuente de presión de aceite hidráulica controlada si es difícil mover la varilla.

Las piezas pueden ser lanzadas desde el cilindro a velocidades peligrosas cuando se usa presión neumática.

PRECAUCIÓN

¡Se puede causar daños al equipo!

Tenga mucho cuidado cuando manipule o coloque la varilla. El dañar la superficie de la varilla puede ocasionar mantenimiento y gastos innecesarios.

4. Coloque el montaje de la varilla con sus lumbreras orientadas hacia abajo.

5. Utilice un medio para recoger el aceite y quite los tapones de las lumbreras para vaciar el cilindro.
6. Retire el tornillo de fijación de la brida.
7. Retire el conjunto de varilla y las piezas conectadas del tubo de cilindro. Coloque la varilla sobre una superficie que no dañe la superficie cromada ni permita que la varilla caiga.

NOTA: Cubra la abertura del tubo del cilindro para evitar la contaminación.

PRECAUCIÓN

¡Se puede causar daños al equipo!

Cuando retire los sellos y los anillos, evite rayar las superficies ranuradas y de prensaestopas.

8. Destornille el extremo de varilla de la varilla.
9. Retire el sello y los anillos de desgaste del exterior del émbolo.

NOTA: El arreglar los sellos y anillos desechados en la secuencia de desarmado le ayudará en la instalación de los nuevos sellos y anillos. Preste atención a cómo se instala cada sello y anillo para evitar instalar los sellos y anillos de repuesto de manera incorrecta.

10. Suelte y quite la tuerca que fija el émbolo. Retire el émbolo de la varilla.
11. Retire el anillo "O" del interior del émbolo.
12. Retire la cabeza de la varilla.
13. Retire el anillo "O", el anillo de respaldo y la envuelta de alambre del exterior de la cabeza.
14. Retire el anillo frotador y el sello de la varilla del interior de la cabeza.

Inspección

1. Limpie todas las piezas con solvente y séquelas con aire comprimido. Revise si hay piezas dañadas o desgastadas y reemplácelas según se requiera.

PRECAUCIÓN

¡Se puede causar daños al equipo!

Limpie todas las superficies y quite todas las rebabas y melladuras antes de instalar sellos y anillos nuevos. Reemplace todas las piezas dañadas o desgastadas.

2. Lije las imperfecciones menores y pula con un paño fino de cañamazo.
3. Limpie con disolvente y seque con aire comprimido cualquier pieza que se haya lijado o pulido.
4. Inspeccione el tubo del cilindro en busca de excoiación.

Armado

NOTA: Lubrique los sellos y anillos nuevos con aceite hidráulico limpio.

PRECAUCIÓN

Cuando se instalan sellos y anillos nuevos, limpie todas las superficies y elimine cuidadosamente las rebabas y las muescas. Las piezas que exhiben demasiado desgaste o daño se deben reemplazar.

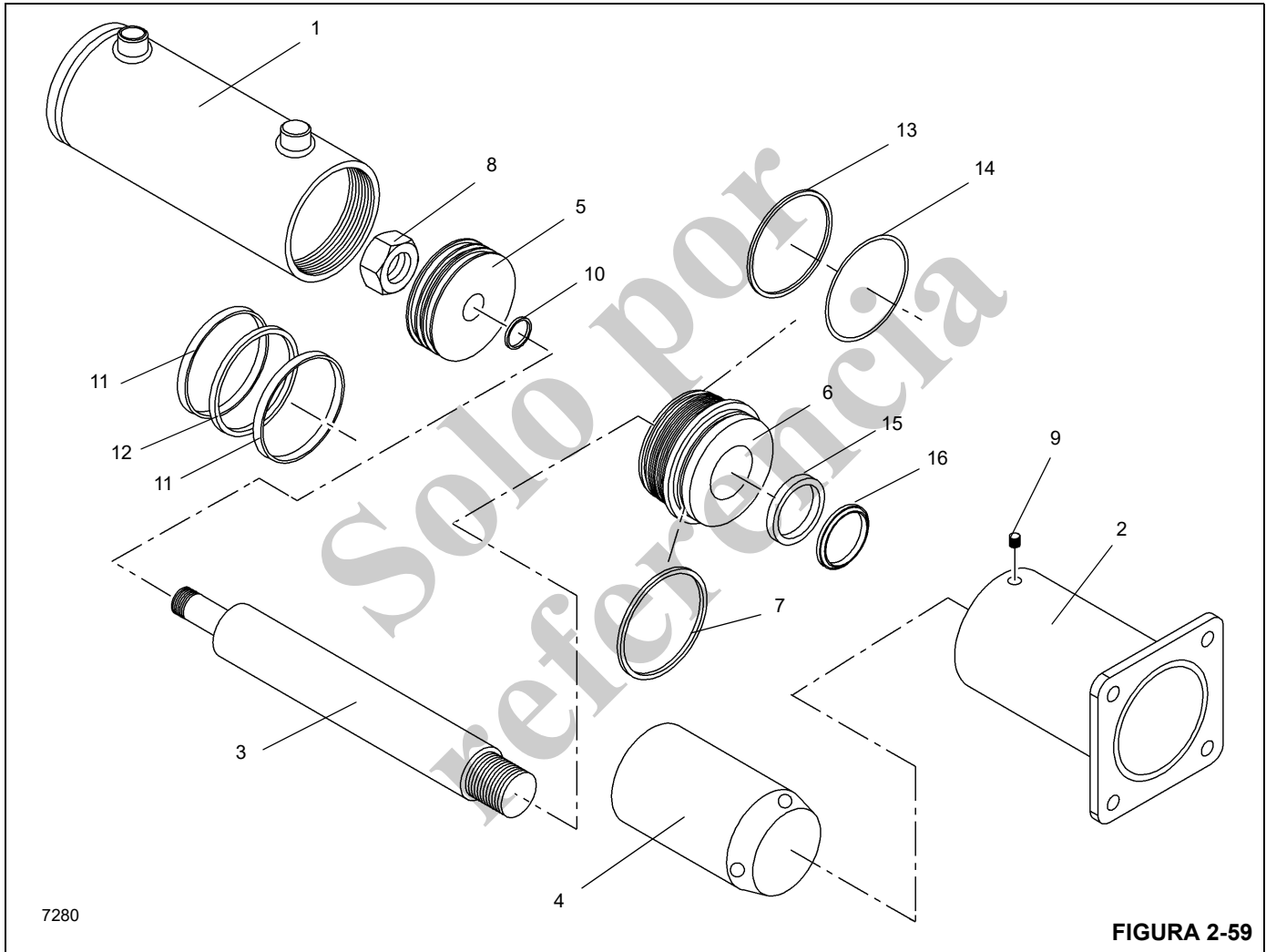


FIGURA 2-59

Artículo	Descripción
1	Tubo
2	Brida
3	Varilla
4	Extremo de varilla
5	Émbolo
6	Cabeza
7	Envuelta de alambre
8	Tuerca

Artículo	Descripción
9	Tornillo de fijación
10	Anillo "O"
11	Anillo de desgaste
12	Sello del émbolo
13	Anillo "O"
14	Anillo de respaldo
15	Sello de varilla
16	Anillo frotador

1. Instale el anillo frotador y el sello de varilla de repuesto en el interior de la cabeza.
2. Instale el anillo "O", el anillo de respaldo y la envuelta de alambre en el exterior de la cabeza.
3. Instale el anillo "O" en el interior del émbolo.
4. Lubrique la varilla con aceite hidráulico limpio.
5. Instale la cabeza en la varilla. Apriete a un par de 200 ±20 lb-pie (271.1 ±27.1 Nm).
6. Instale el émbolo en la varilla. Asegure el émbolo con la tuerca. Lubrique las roscas y apriete la tuerca a 245 ±15 lb-pie (332.1 ±20.3 Nm).
7. Instale el sello y los anillos de desgaste en el exterior del émbolo.
8. Lubrique todas las piezas abundantemente con aceite hidráulico limpio.
9. Aplique un cordón de 1/8 pulg de adhesivo para roscas Loctite N° 277 ó un equivalente a lo largo de las roscas en el extremo de varilla de la varilla. Instale el extremo de varilla en la varilla y apriete de 375 a 450 lb-pie (508.4 a 610.1 Nm).

PRECAUCIÓN

¡Se puede causar daños al equipo!

Tenga mucho cuidado cuando manipule la varilla. El dañar la superficie de la varilla puede ocasionar mantenimiento y gastos innecesarios. También, tenga cuidado para evitar dañar las superficies ranuradas o de prensaestopas, los anillos o los sellos durante la inserción de la varilla.

10. Retire la cubierta del tubo de cilindro. Inserte la varilla y las piezas asociadas en el tubo de cilindro con un leve movimiento de giro.



PRECAUCIÓN

¡Riesgo por piezas lanzadas!

Utilice solamente una fuente de presión de aceite hidráulico controlada para accionar o presurizar el cilindro.

Las piezas pueden ser lanzadas desde el cilindro a velocidades peligrosas cuando se usa presión neumática.

11. Presurice y accione el cilindro con presión de aceite hidráulico. Pruebe la presión estática del cilindro a 2250 psi (15 513 kPa/15.5 bar). Verifique que la orientación sea la correcta y revise si tiene fugas. Efectúe las reparaciones según se necesite.

CILINDRO DEL FRENO DE ESTACIONAMIENTO

Descripción

El cilindro del freno de estacionamiento, montado en el eje delantero, suelta y aplica el freno de estacionamiento. El cilindro del freno de estacionamiento consta de un cilindro hidráulico y una palanca. Cuando el operador coloca el interruptor del freno de estacionamiento en la posición de freno aplicado, la válvula de solenoide del freno de estacionamiento se desactiva y cierra la válvula para retirar la fuerza hidráulica del émbolo del cilindro. Esto permite que el resorte del cilindro se extienda, retrayendo la palanca del cilindro y aplicando el freno de estacionamiento para mantener inmóvil a la grúa. Cuando el operador coloca el interruptor del freno de estacionamiento en la posición de freno suelto, la válvula de solenoide del freno de estacionamiento se activa y abre la válvula para aplicar fuerza hidráulica al émbolo del cilindro. Esto permite que el cilindro comprima el resorte, extienda la palanca del cilindro y suelte el freno de estacionamiento.

*Solo por
referencia*

ESTA PÁGINA HA SIDO DEJADA EN BLANCO

SECCIÓN 3 SISTEMA ELÉCTRICO

CONTENIDO DE LA SECCIÓN

Descripción	3-1	Sustitución de los componentes del tablero de relés	3-13
Generalidades	3-1	Sustitución del cuadro de medidores.	3-13
Alternador	3-1	Sustitución de interruptores basculantes.	3-14
Baterías	3-2	Sustitución del interruptor de encendido	3-15
Tablero de fusibles	3-2	Sustitución de palanca de cambios de la transmisión y de señalizadores de viraje.	3-16
Relés.	3-4	Sustitución del conjunto del limpiaparabrisas	3-18
Mantenimiento	3-6	Sustitución del conjunto del lavaparabrisas.	3-19
Generalidades	3-6	Sustitución del conjunto del limpiacristal de la ventana en el techo.	3-20
Localización de averías generales	3-6	Sistema de carga de cilindros telescópicos - Diagrama esquemático eléctrico (si lo tiene).	3-20
Localización de averías de arranque del motor	3-6	Herramientas para localización de averías	3-22
Localización de averías de carga del motor	3-7	Equipo opcional.	3-22
Localización de averías de accesorios	3-7	Luz de baliza	3-22
Localización de averías eléctricas causadas por el adaptador giratorio	3-8	Proyectores montados en la pluma	3-22
Localización de averías de conectores.	3-8	Espejo retrovisor	3-22
Luces indicadoras.	3-9	Acondicionador de aire	3-22
Localización de averías de los componentes y accesorios de la grúa.	3-11	Funcionamiento en clima frío.	3-22
Sustitución del alternador	3-11		
Sustitución del arrancador	3-12		
Sustitución de la batería	3-12		

DESCRIPCIÓN

Generalidades

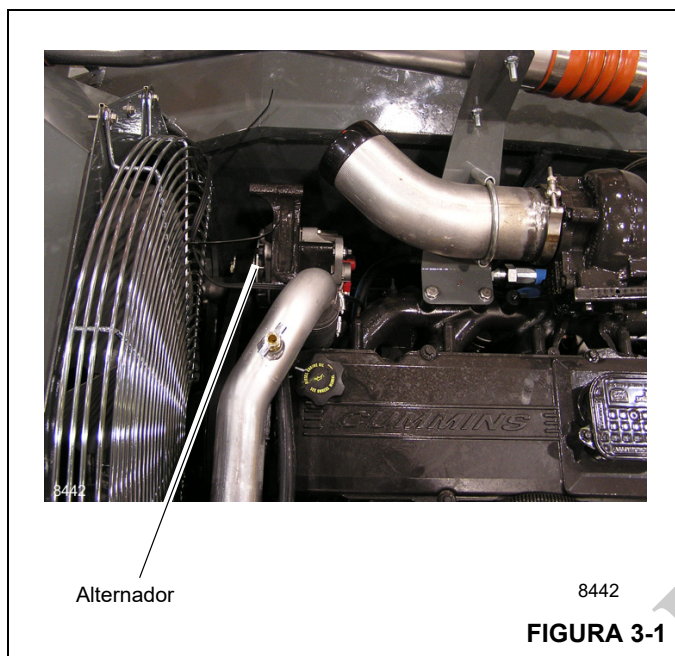
El sistema eléctrico es de 12 voltios con conexión negativa a tierra, con un sistema de arranque de 12 voltios, y consiste en un alternador y tres baterías de plomo-ácido de 12 voltios. El sistema es del tipo de alambre único con retorno a tierra y utiliza la estructura de la máquina como el punto de conexión a tierra.

La alimentación eléctrica se transfiere entre el vehículo y la superestructura por vía del adaptador eléctrico giratorio. Para más información sobre el adaptador giratorio eléctrico, consulte *Sección 6 Adaptadores giratorios*, página 6-16.

Consulte el diagrama eléctrico esquemático al final de este manual para ayuda sobre cómo localizar averías eléctricas.

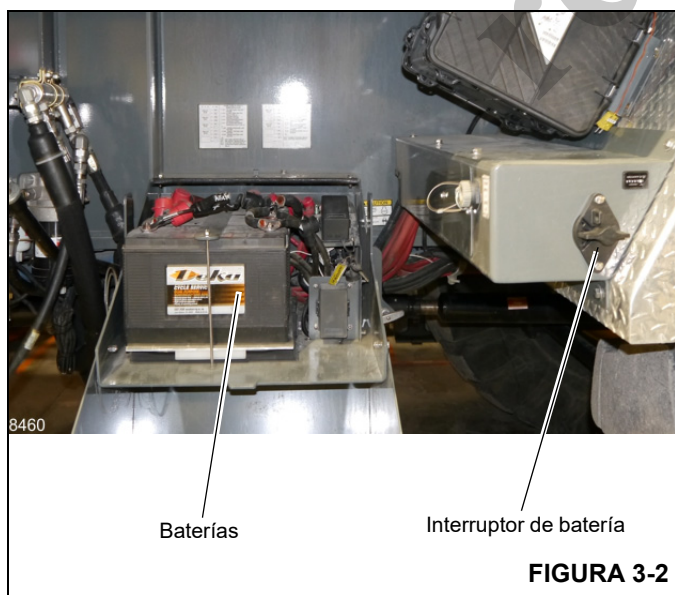
Alternador

El alternador (Figura 3-1) está instalado en el motor diesel y es impulsado por correa. Es un alternador de 145 amperios con un transformador-rectificador integral. Cuando el motor está en marcha y el alternador está girando, el borne de salida de 12 voltios del alternador alimenta los circuitos eléctricos de la grúa. El borne de salida también suministra el voltaje para cargar las baterías y mantenerlas en un estado de carga completa.



Baterías

Las baterías (Figura 3-2) están en la caja de las baterías, en el lado izquierdo de la grúa, detrás del tanque de combustible. Cada batería es del tipo libre de mantenimiento y está completamente sellada, a excepción de un pequeño agujero de ventilación en un costado. El agujero de ventilación permite el escape de una pequeña cantidad de gases que se producen en la batería. En algunas baterías, se usa un indicador de prueba en la parte superior de la batería para determinar si la misma puede probarse en caso de un problema de arranque.



Un interruptor de la batería se ubica en el lado derecho de la caja de baterías (Figura 3-2). Para desconectar las baterías, coloque el interruptor en la posición de apagado. Coloque el interruptor en la posición de conexión para conectar las baterías.

PRECAUCIÓN

¡Se puede causar daños al equipo!

Para evitar la posible generación de códigos de falla del motor y un funcionamiento no deseado, asegúrese que la llave de contacto haya estado desconectada durante dos minutos antes de desconectar las baterías.

Desconecte las baterías si la máquina estará inactiva por más de 24 horas.

Tablero de fusibles

NOTA: Consulte el diagrama eléctrico esquemático al final de este manual para un diagrama del sistema eléctrico.

La mayoría de los circuitos eléctricos está protegida por los componentes del tablero de relés y del tablero de fusibles.

El tablero de fusibles (Figura 3-3 y Figura 3-4) se encuentra detrás del asiento y tiene hasta 20 fusibles. Para acceder a los fusibles, retire la cubierta montada a presión. Una etiqueta en la cubierta identifica cada fusible y su función.

Los fusibles 1, 2, 3, 4, 5, 6, 7 y 8 están energizados cuando se conecta la batería. Cuando la batería está conectada y el interruptor de encendido está en la posición de marcha o de alimentación de accesorios, los fusibles 9 al 12 se energizan por medio del relé ACC N° 1 (K1), y los fusibles 13 al 20 por medio del relé ACC N° 2 (K2).



FIGURA 3-3

FUSIBLES DE CABINA DE SUPERESTRUCTURA

F1 5 A	F5 7.5 A	F9 10 A	F13 15 A	F17 7.5 A
F2 5 A	F6 5 A	F10 25 A	F14 5 A	F18 10 A
F3 15 A	F7 5 A	F11 25 A	F15 20 A	F19 10 A
F4 7.5 A	F8 5 A	F12 25 A	F16 7.5 A	F20 5 A

- F1 Encendido, arranque
- F2 Alimentación de columna de dirección
- F3 Luz de techo interior, luces de trabajo
- F4 Reserva (5 A máx.)
- F5 Tomacorriente de accesorios
- F6 Salida de alimen. de encendido
- F7 Señal de encendido del ECM del motor
- F8 Alimen. de acces. de llave de contacto
- F9 Módulos de control de la cabina
- F10 Módulo de E/S de plataforma de giro
- F11 Módulo de alimen. de plataforma de giro (bocina, motor de ventil.)
- F12 Módulo alimen. plataforma giro (motor condens. A/A, luces pluma, retiro de contrapeso-opc.)
- F13 CPU de LMI
- F14 Plumín abatible (opcional)
- F15 Alimentación de almacenamiento del plumín (opcional)
- F16 Reserva (5 A máx.)
- F17 Reserva (5 A máx.)
- F18 Limpiaparabrisas
- F19 Limpiacristal de la ventana del techo
- F20 Ventilador de circulación de la cabina

80025955

FIGURA 3-4

Se aplican las siguientes asignaciones de fusibles:

El fusible 51 (Figura 3-5) protege el circuito de carga, el fusible 52 protege el relé de alimentación en la caja de baterías y la línea 5 al adaptador giratorio.

Los fusibles 53, 54 y 55 están dentro del compartimiento de la caja de baterías, detrás del tanque de combustible en el lado izquierdo de la grúa. Estos fusibles protegen el sistema de alimentación eléctrica de la superestructura (Figura 3-5).

El fusible 56 está dentro del compartimiento de la caja de baterías, detrás de las baterías, en el lado izquierdo de la grúa. Este fusible protege el módulo de control electrónico (ECM) y el módulo de control del vehículo (CCM) del motor Cummins.

Para las máquinas con la opción de retardador, un fusible de 10 A en la línea 180 protege las piezas del circuito del retardador.

Relés

NOTA: Consulte el diagrama eléctrico esquemático al final de este manual para un diagrama del sistema eléctrico.

El tablero de fusibles y relés (Figura 3-3) contiene 2 relés ACC N° 1 y ACC N° 2 (K1 y K2), el tablero de fusibles de la cabina y un zumbador. Está detrás del asiento del conductor en la cabina. Se logra el acceso al retirar los tornillos de apriete a mano de la cubierta.

La grúa tiene 5 ó 6 relés que controlan muchas de sus funciones. Además de los relés K1 y K2 de la cabina, los relés K301, K302 y K303 se encuentran en la caja de baterías (Figura 3-5).

La bobina del relé de arranque (K303) se energiza cuando la transmisión está en el punto muerto y el interruptor de encendido está en la posición de arranque (2).

Las bobinas de los relés de accesorios (K1 y K2) se energizan cuando el interruptor de encendido está en la posición RUN (marcha) (1) o ACC (accesorios) (3).

Para las grúas con acondicionador de aire, hay un relé opcional para los ventiladores del acondicionador de aire.

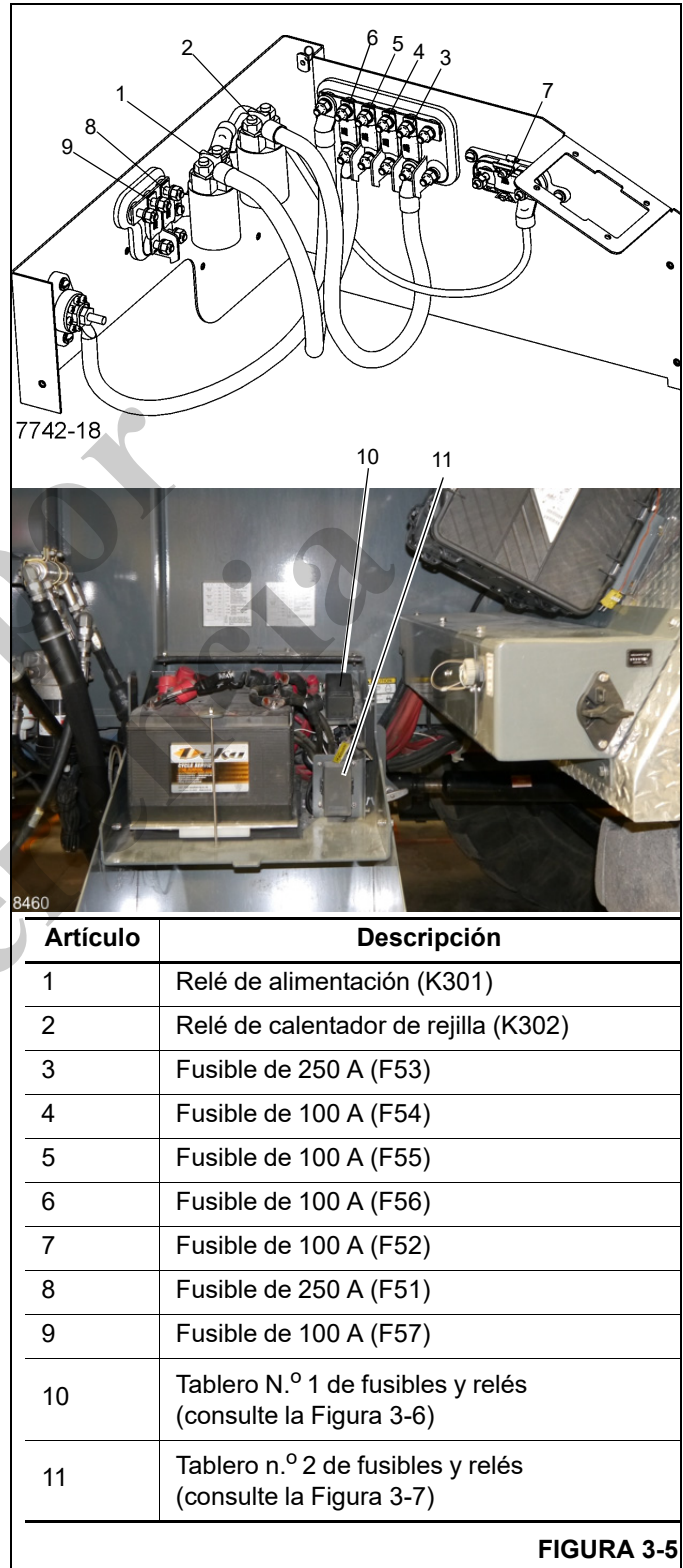
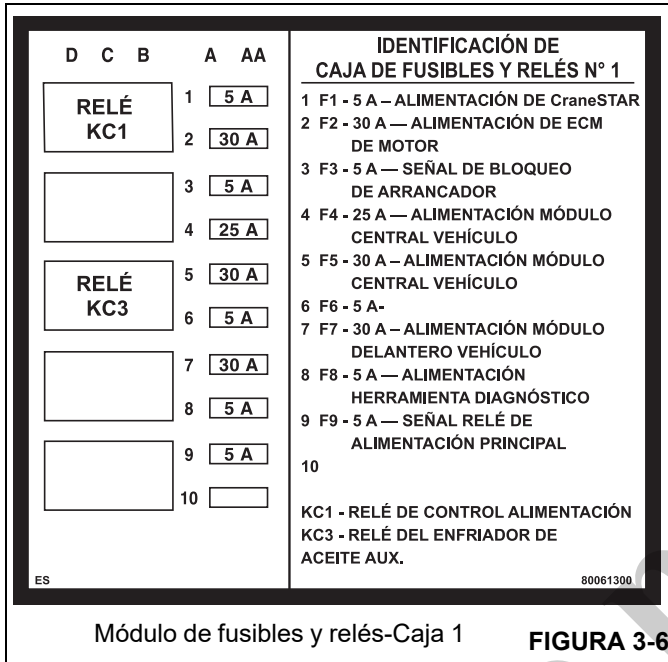


FIGURA 3-5



Módulo de fusibles y relés-Caja 1 **FIGURA 3-6**



Módulo de fusibles y relés-Caja 2 (solo Tier 4) **FIGURA 3-7**

Para energizar las bobinas del relé del calefactor de rejilla, la batería deberá estar conectada y el ECM del motor deberá enviar señales de control.

Solo referenciar

3

MANTENIMIENTO

Generalidades

El mantenimiento del sistema eléctrico incluye la localización de averías y la sustitución de componentes dañados. Observe las prácticas normales de alambrado cuando sustituya componentes.



PRECAUCIÓN

Si es necesario llevar a cabo trabajos de mantenimiento en circuitos activos, quítese todos los anillos, relojes y otras joyas antes de realizar el trabajo, ya que podrían ocasionarse quemaduras graves resultantes de conexiones a tierra o cortocircuitos inesperados.

Cerciórese que la batería esté desconectada antes de efectuar cualquier mantenimiento de un circuito eléctrico que no tenga fusible o al efectuar pruebas de continuidad.

PRECAUCIÓN

Nunca sustituya el alambrado original con alambres de tamaño (calibre) menor.

Localización de averías generales



PRECAUCIÓN

Muchos pasos de los procedimientos de localización de averías requieren pruebas de componentes activos (energizados). Al llevar a cabo estos pasos, observe buenas prácticas de seguridad a fin de evitar lesiones causadas por descargas eléctricas.

NOTA: Efectúe las revisiones de voltaje en los bornes cuando los componentes estén instalados y en funcionamiento. Efectúe las revisiones de continuidad (con las baterías desconectadas) cuando se hayan aislado o retirado los componentes. Localice las averías según las siguientes pautas:

1. Primero, utilice los síntomas notificados para identificar un problema o un componente sospechoso.
2. Pruebe el componente sospechoso según las instrucciones en esta sección. Las instrucciones identifican los componentes y también le guían desde los problemas más fáciles y más probables hasta los problemas más difíciles y menos probables.
3. Utilice un multímetro para medir la continuidad si existe la posibilidad de un circuito abierto o para medir el voltaje si existe la posibilidad de un problema de alimenta-

ción. Revise el diagrama eléctrico esquemático y de alambrado para obtener información más precisa acerca de los circuitos.

4. Si el componente resulta defectuoso, sustitúyalo con un componente en buenas condiciones. Si el alambrado resulta defectuoso, sustitúyalo con alambres de igual diámetro o calibre.
5. Después de la localización de averías, pruebe el circuito reparado. Verifique que el circuito funcione apropiadamente.

Localización de averías de arranque del motor

1. Verifique que los bornes de las baterías estén conectados y limpios, la transmisión esté en punto muerto y la máquina tenga suficiente combustible.
2. Trate de encender los faros, las luces de cola, las luces de posición, la luz del techo interior, la luz de trabajo o las luces de los medidores y las luces del tablero para verificar que las baterías tengan al menos algo de carga. Si ninguna de estas luces se ilumina, sospeche de las baterías. Cargue las baterías según sea necesario o sustitúyalas si no pueden retener una carga.
3. Si escucha que el relé del arrancador traquetea de forma repetida, está llegando potencia al arrancador, pero no la suficiente. Sospeche de las baterías. Cargue o sustituya las baterías según se necesite si se puede arrancar la grúa con la ayuda de otro vehículo.
4. Revise el fusible 52 (100 A) en la caja de baterías. Si el fusible se ha fundido, sustitúyalo.
5. Gire el interruptor de encendido a RUN (marcha) (1). Revise el voltímetro. Si no se mueve (pero los faros, las luces de cola, las luces de posición, la luz del techo interior, la luz de trabajo, o las luces de los medidores y las luces del tablero se encienden), sospeche del interruptor de encendido y del circuito de alimentación asociado, comenzando con el fusible del interruptor de encendido. Repare o sustituya el circuito, interruptor o fusible, según se necesite.
6. Si la batería, los fusibles, el interruptor de encendido y el circuito de alimentación del interruptor de encendido están en buenas condiciones, efectúe uno de los siguientes procedimientos:
 - a. Si no escucha ningún sonido cuando trata de enganchar el arrancador, dirija la localización de averías al circuito de arranque (interruptor de encendido, cambiador eléctrico y cableado entre el interruptor de encendido y el módulo ubicado en la columna de la dirección, en el vehículo); dirija la localización de averías a la resistencia que está en la ubicación del fusible N° 10 de la caja de fusibles; consulte la Figura 3-6. También dirija la localización

de averías al módulo central de vehículo ubicado encima de la caja de baterías para ver la señal de bloqueo del arrancador; la clavija B16 debe tener 12 voltios para permitir que el arrancador se active, y la clavija B13 debe tener 12 voltios cuando la llave está en posición de arranque para enviar una señal al relé de arranque (K303). Efectúe las reparaciones según se necesite.

- b. Si el motor todavía no arranca y no escucha ningún sonido o sólo un simple traqueteo, sospeche del arrancador. Dirija la localización de averías al circuito de arranque, desde el relé de arranque, por el solenoide del arrancador, hasta el motor del arrancador y la tierra. Efectúe las reparaciones según se necesite. Si el solenoide del arrancador o el motor del arrancador presenta fallas, sustituya el arrancador.
- c. Si el arrancador se engancha pero no puede hacer girar el motor (y las luces se debilitan, una indicación de consumo de potencia durante el intento de arranque), revise la resistencia del circuito de alimentación del arrancador desde las baterías. Si la resistencia es alta, efectúe reparaciones. Si el circuito está en buenas condiciones, sustituya el arrancador. Si el motor aún no arranca, sospeche de un motor agarrotado.
- d. Si el arrancador hace girar el motor diesel sin arrancarlo, revise los fusibles F1, 54, 55, 56 y 57 en la caja de baterías. Sustituya según se requiera. Asegúrese que el sistema de combustible puede bombear combustible entre el tanque y el motor diesel; haga las reparaciones requeridas. Revise también la clavija 3 del conector del ECM (módulo de control del motor) para asegurarse que tiene 12 voltios con el interruptor de encendido en posición de encendido y en posición de arranque.

7. Consulte el manual del motor para instrucciones adicionales.

NOTA: Si el arrancador no se desengrana cuando el motor está en marcha, verifique que el arrancador esté instalado apropiadamente, de modo que su engranaje no se encaje con el volante del motor cuando no se esté tratando de arrancar el motor. Dirija la localización de averías al relé del arrancador y al interruptor de encendido en busca de contactos cerrados. Si estos componentes están en buenas condiciones, sustituya el arrancador.

Localización de averías de carga del motor

1. Verifique que los bornes de las baterías estén conectados y limpios, así como que todos los cables del sistema de carga estén en buenas condiciones y apropiadamente conectados.

2. Verifique que la correa del alternador esté apropiadamente instalada y bien tensionada.
3. Verifique que cada batería está produciendo un mínimo de 12 V. Cargue las baterías según se necesite, de modo que puedan suministrar un voltaje mínimo de excitación al sistema de carga del motor.
4. Verifique que el alternador reciba un mínimo de 12 V desde las baterías, y que el alternador esté conectado a tierra de forma apropiada.
5. Sustituya el alternador, si los otros elementos están en buenas condiciones.
6. Consulte el manual del motor para instrucciones adicionales.

NOTA: Si el alternador funciona con mucho ruido revise la tensión de la correa. Si persiste el problema, sustituya el alternador.

Si el alternador se sobrecarga (el voltímetro tiene una indicación alta, las bombillas de luces se funden rápidamente), busque una conexión de tierra inesperada. Si el alambrado externo está en buenas condiciones, sustituya el alternador. (Probablemente, el alternador tiene una conexión a tierra interna o un regulador de voltaje interno defectuoso.)

Localización de averías de accesorios

Si el motor de la grúa arranca y carga de forma apropiada, pero ninguno de los componentes funciona, a excepción de la bocina o las luces, puede haber una falla en los circuitos de los accesorios. Revise de la siguiente manera:

1. Gire el interruptor de encendido a la posición ACC (3). Intente encender el ventilador de circulación de la cabina, el limpiaparabrisas o el limpiacrystal de la ventana de techo. Si ninguno de éstos se activa (pero los faros, las luces de cola, las luces de posición, la luz del techo, la luz de trabajo o las luces de medidores y las luces del tablero encienden), existe un problema en los circuitos de los accesorios.
2. Revise el circuito de alimentación primario a los relés de accesorios KS1 y KS2. Efectúe las reparaciones en los circuitos según se necesite.
3. Si el problema persiste, revise el interruptor de encendido y el circuito de control de accesorios desde el interruptor de encendido, pasando por la bobina de los relés de accesorios KS1 y KS2 a tierra. Gire el interruptor de encendido a la posición ACC (3) y escuche si produce un chasquido audible de los relés KS1 y KS2. Si ninguno de los relés traquetea, no hay potencia a través del interruptor cuando está en la posición ACC (3). Sustituya el interruptor de encendido si no hay potencia a través del mismo cuando está en la posición ACC (3). Si un relé tra-

quetea y el otro no, revise la continuidad de la bobina del relé que no traquetea. Si no hay continuidad a través de la bobina, sustituya el relé. Efectúe las reparaciones al circuito de control de accesorios según se necesite.

- Si el problema persiste, revise los contactos de los relés de accesorios KS1 o KS2 y el circuito de alimentación de accesorios. Sustituya el relé, si sus contactos quedan abiertos cuando se energiza la bobina. Efectúe las reparaciones en los circuitos según se necesite.

Localización de averías eléctricas causadas por el adaptador giratorio

Muchos problemas eléctricos de los componentes de la grúa pueden localizarse en el adaptador eléctrico giratorio. Los problemas comunes del adaptador giratorio son montaje inapropiado, materia extraña entre las escobillas y los anillos colectores, cableado incorrecto entre el adaptador giratorio y los componentes, tamaño incorrecto de cable, escobillas desgastadas, tensión inapropiada de los resortes en el conjunto de escobillas, así como tornillos de fijación flojos en el conjunto del anillo colector. Consulte el diagrama eléctrico esquemático y de alambrado para obtener información acerca de las conexiones y amperajes de los anillos colectores.

Tabla 3-1

Tabla de herramientas de extracción Deutsch

Descripción	Número de pieza Deutsch	Número de pieza Grove
Alambre calibre 12	114010	9-999-100194
Alambre calibre 16	0411-204-1605	9-999-100195
Alambre calibre 8-10	114008	7-902-000012
Alambre calibre 4-6	114009	7-902-000009

Tabla 3-2

Tabla de herramientas de engarce Deutsch

Descripción	Número de pieza Deutsch	Número de pieza Grove
Alambre calibre 12, 14, 16, 18, 20	HDT48-00	9-999-100808
Alambre calibre 4, 6, 8, 10	HDT 04-08	9-999-100842

Localización de averías de conectores

La causa de un problema eléctrico puede ser una conexión floja o corroída en los conectores de clavijas o receptáculos. Revise los conectores para cerciorarse que las clavijas y los receptáculos estén apropiadamente asentados y enganchados. Si las clavijas y los receptáculos muestran cualquier signo de corrosión, utilice un limpiador de contactos eléctricos de buena calidad o papel de lija fino para limpiarlos. Cuando las clavijas o los receptáculos muestran indicaciones de arqueó o quemadura, probablemente será necesario cambiarlos.

Después de cortar la clavija o receptáculo, lo más probable es que el alambre esté muy corto. Al usar un alambre muy corto se permitirá que la presión se aplique a la clavija o receptáculo y al alambre al cual están engarzados cuando se inserte la clavija o el receptáculo en el enchufe. Agregue un tramo corto de alambre del mismo tamaño al alambre corto mediante una conexión de engarce, empalme o soldadura. Utilice tubería termoencogible u otro material apropiado para aislar el empalme.

Luces indicadoras

Las luces indicadoras de tablero (Figura 3-8) se encuentran en la consola delantera de la cabina. Las luces están conectadas a los componentes de la grúa por medio del módulo de control y avisan al operador de ciertas condiciones que ocurren durante el funcionamiento de la grúa. Cuando la llave de contacto se coloca en la posición de accesorios o mar-

cha, se efectúa una revisión de todas las luces indicadoras. Esta revisión operacional dura aproximadamente dos segundos e ilumina y apaga todas las luces para verificar su funcionamiento. Para más información acerca de las luces indicadoras de la consola delantera, consulte la Sección 3 del manual del operador.

Solo por
referencia

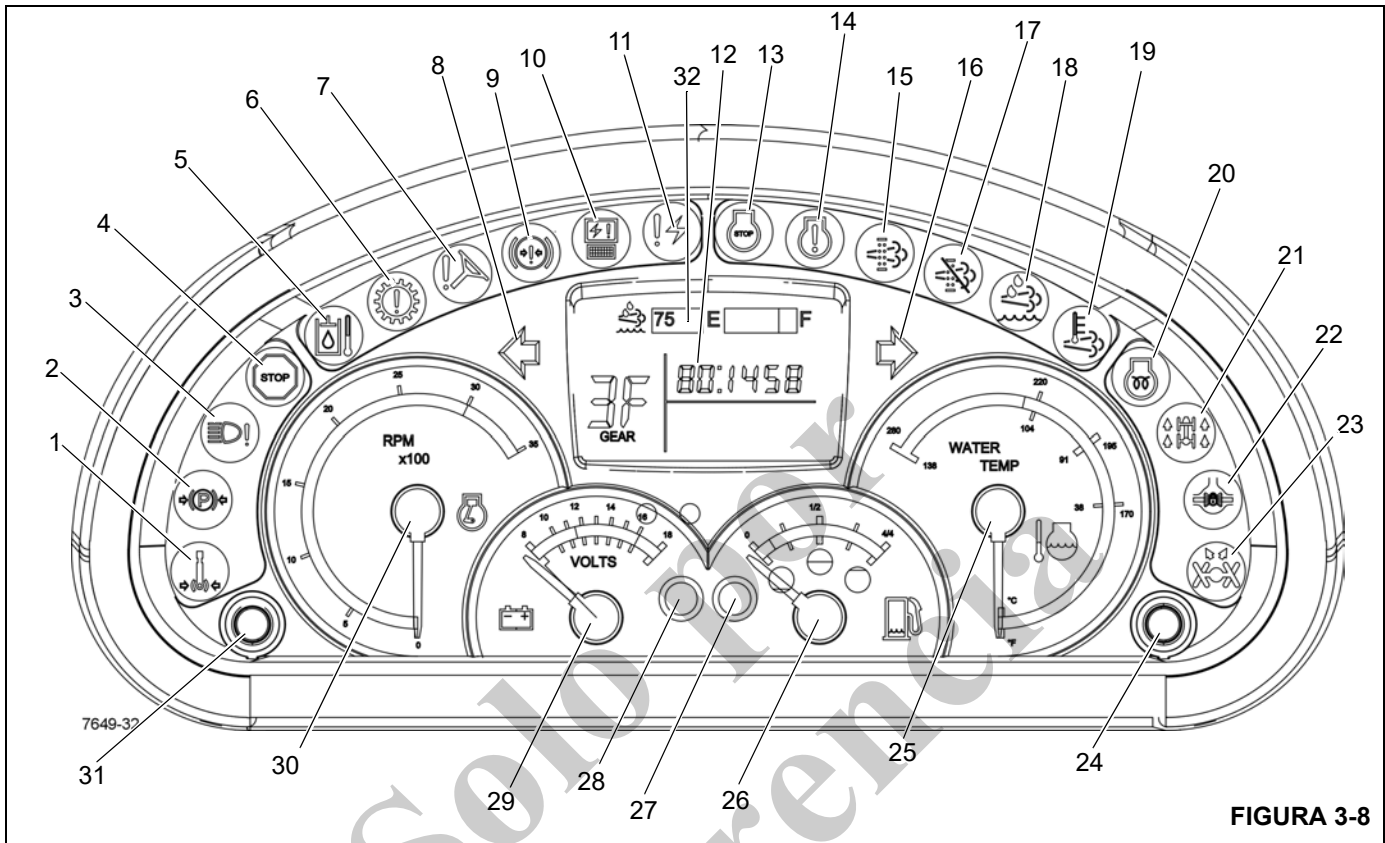


Figura 3-8 Números de artículo

Artículo	Descripción
1	Freno de giro aplicado
2	Freno de estacionamiento aplicado
3	Avería de luces
4	Parada de emergencia
5	Temperatura alta del aceite hidráulico
6	Advertencia de transmisión
7	Baja presión de dirección
8	Señalizador de viraje a la izquierda
9	Baja presión de frenos
10	Módulo de control electrónico
11	Diagnóstico del sistema eléctrico
12	Pantalla de LCD
13	Parada del motor
14	Advertencia del motor
15	Se requiere limpieza del sistema de escape
16	Señalizador de viraje a la derecha

Artículo	Descripción
17	Inhibición de limpieza activada
18	Nivel bajo de fluido de escape diesel (DEF)
19	Temperatura alta del sistema de escape (HEST)
20	Esperar para arrancar
21	Tracción en cuatro ruedas engranada
22	Diferencial de ejes bloqueado
23	Ruedas traseras no centradas
24	Interruptor de botón (no se usa)
25	Termómetro del refrigerante del motor
26	Medidor de combustible
27	Indicador de nivel bajo de combustible
28	Indicador de carga de la batería
29	Voltímetro
30	Tacómetro
31	Interruptor de botón (no se usa)
32	Medidor de nivel de DEF

Localización de averías de los componentes y accesorios de la grúa.

1. Si un componente o accesorio de la grúa no funciona cuando debe hacerlo, revise y sustituya el fusible. También revise y sustituya su relé, según se necesite.
2. Revise el componente o accesorio, su componente de control o de disparo, así como su circuito, en busca de problemas de continuidad y de otro tipo. Repare cualquier componente, accesorio o disparador defectuoso. Repare el alambrado, si presenta fallas.
3. Reparación:
 - a. MOTOR: Retire el motor o el accionador (interruptor o relé) defectuoso, instale un motor o accionador nuevo, instale un fusible nuevo, pruebe el motor. Para información adicional consulte la sección apropiada en este manual.
 - b. VÁLVULA DE SOLENOIDE: Quite la válvula o solenoide defectuoso, instale una válvula o solenoide nuevo, instale un fusible nuevo, llene el sistema con fluido, pruebe la válvula.
 - c. RCL: Repare según lo indicado en el manual del RCL, instale un fusible nuevo, pruebe según lo indicado en el manual del RCL.
 - d. INDICADOR DE ROTACIÓN: Retire el solenoide del vibrador o el sensor, instale el sensor, instale el nuevo vibrador y pruebe el vibrador. Para información adicional sobre el indicador de rotación, consulte la *Sección 5 Sistema indicador de rotación del tambor del malacate*, página 5-19.

Sustitución del alternador

Retiro

1. Asegúrese que la llave de contacto ha estado desconectada durante un mínimo de 2 minutos.
2. Gire el interruptor de las baterías a la posición de DES-CONEXIÓN.
3. Retire el fusible de alimentación del ECM.
4. Retire los cables negativos de batería.
5. Abra el compartimiento del motor.
6. Marque y desconecte los conductores eléctricos de los bornes en el alternador.
7. Gire el tensor en sentido horario para quitar la tensión de la correa. Deslice la correa fuera de la polea del alternador, luego deje que el tensor regrese a su posición normal.
8. Retire y marque todos los alambres. Retire el perno del brazo del alternador y el perno de montaje. Retire el alternador.

Instalación

1. Inspeccione la correa. Verifique que no tiene fisuras u otros daños. Sustituya la correa dañada según se necesite.
2. Para armar el alternador, apriete los componentes de montaje siguiendo la secuencia dada a continuación.
 - a. Perno de alternador a escuadra.
 - b. Perno de puntal inferior a alternador.
 - c. Perno de puntal inferior del alternador a bomba de agua.
3. Por el momento, instale la correa en todas las poleas del motor, a excepción de la polea del alternador.
4. Gire el tensor en sentido horario. Deslice la correa sobre la polea del alternador, luego regrese cuidadosamente el tensor a su posición normal, de modo que aplique tensión a la correa. Asegúrese que la correa esté centrada en el tensor.
5. Revise la tensión de la correa en el tramo más largo (la distancia más grande entre las poleas). En el punto central del tramo más largo, empuje la correa con el pulgar. Verifique que la deflexión no exceda 3/8 a 1/2 pulg (10 a 13 mm) con el pulgar. (O con un tensiómetro, verifique que la tensión de la correa en el centro del tramo más largo sea de 60 a 130 lb [267 a 578 N].) Cambie la correa si está muy floja (excesivamente estirada).
6. Asegúrese que el perno del tensor esté apretado.
7. Conecte los conductores eléctricos a los bornes, según se marcaron durante el retiro.
8. Conecte las baterías. Cierre el compartimiento del motor.
9. Instale el fusible de alimentación del ECM.
10. Gire el interruptor de las baterías a la posición de conexión.

Revisión

1. Ponga el motor en marcha. Verifique que la indicación del voltímetro en la consola delantera sea de 12 voltios o más. Efectúe las reparaciones según se necesite.
2. Continúe con la localización de averías del sistema de carga, según se necesite, si la sustitución del alternador no corrigió el problema en el sistema de carga.

Sustitución del arrancador

Retiro

1. Asegúrese que la llave de contacto ha estado desconectada durante un mínimo de 2 minutos.
2. Gire el interruptor de las baterías a la posición de DES-CONEXIÓN.
3. Retire el fusible de alimentación del ECM.
4. Retire los cables negativos de batería.
5. Abra el compartimiento del motor.
6. Marque y desconecte los conductores eléctricos de los bornes del arrancador.
7. Retire los pernos que fijan el arrancador al bloque de montaje. Retire el arrancador.

Instalación

1. Coloque el arrancador en su bloque de montaje. Fije el arrancador con los pernos.
2. Conecte los conductores eléctricos a los bornes, según se marcaron durante el retiro.
3. Conecte las baterías.
4. Instale el fusible de alimentación del ECM.
5. Gire el interruptor de las baterías a la posición de conexión.
6. Cierre el compartimiento del motor.

Revisión

1. Trate de arrancar el motor. Verifique que el arrancador arranca el motor.
2. Arranque el motor otra vez y escuche si percibe ruidos del arrancador. Verifique que no haya ruido anormal que indique que el engranaje del arrancador no está correctamente engranado en el volante del motor, que el engranaje del arrancador no se haya desenganchado del volante después de que el interruptor de encendido esté en la posición de encendido (marcha), o algún otro problema. Instale el arrancador de forma apropiada según se necesite.

Sustitución de la batería

Retiro

PRECAUCIÓN

¡Se puede causar daños al equipo!

Para evitar la posible generación de códigos de falla del motor y un funcionamiento no deseado, asegúrese que la llave de contacto haya estado desconectada durante dos minutos antes de desconectar las baterías.

Desconecte las baterías si la máquina estará inactiva por más de 24 horas.

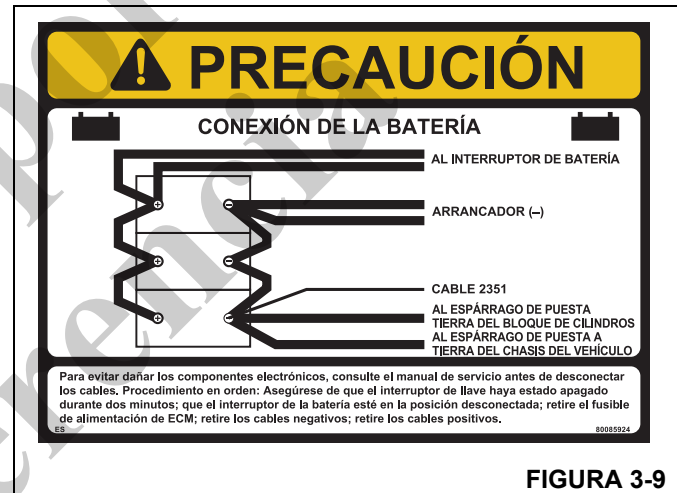


FIGURA 3-9

1. Asegúrese que la llave de contacto ha estado desconectada durante un mínimo de 2 minutos.
2. Gire el interruptor de las baterías a la posición de DES-CONEXIÓN.
3. Retire el fusible de alimentación del ECM.
4. Retire los cables negativos de batería.
5. Retire los cables positivos de las baterías.
6. Marque y desconecte los conductores de los bornes de las baterías, comenzando con los bornes positivos.
7. Retire las tuercas y arandelas de las varillas sujetadoras de la escuadra. Retire la escuadra.
8. Retire las baterías.

Instalación

1. Coloque las baterías en la caja de baterías.
2. Instale la escuadra de modo que pueda mantener presionadas las baterías. Fije la escuadra a las varillas sujetadoras con las tuercas y arandelas.

3. Conecte los conductores a los bornes de las baterías, empezando con los bornes positivos.
4. Cierre la cubierta de la caja de baterías.
5. Instale el fusible de alimentación del ECM.
6. Gire el interruptor de la batería a la posición de conexión.
7. Verifique el funcionamiento de las baterías de repuesto, arrancando el motor de la grúa y haciendo funcionar algunos componentes de la misma.

Sustitución de los componentes del tablero de relés

Relé de accesorios

1. Gire la llave de contacto a la posición de APAGADO.
2. Espere dos minutos.
3. Gire el interruptor de las baterías a la posición de DES-CONEXIÓN.
4. Detrás del asiento del operador, retire la tornillería que fija la cubierta del tablero y abra la cubierta.
5. Marque y desconecte los conductores eléctricos del relé sospechoso.
6. Retire la tornillería que sujeta el relé sospechoso en el conjunto del panel de relés. Retire el relé sospechoso.
7. Instale el relé de repuesto en el panel de relés y fíjelo con la tornillería de fijación.
8. Conecte los conductores eléctricos al relé, según los marcó durante el retiro.
9. Coloque la cubierta en el tablero y fíjela con la tornillería de fijación.
10. Gire el interruptor de las baterías a la posición de conexión.
11. Verifique la instalación apropiada activando todos los componentes asociados con el relé de repuesto y verificando su funcionamiento.

Sustitución del zumbador

1. Detrás del asiento del operador, retire la tornillería que fija la cubierta del tablero y abra la cubierta.
2. Marque y desconecte los conductores eléctricos del zumbador.
3. Destornille el anillo de plástico ubicado debajo del tablero y retire el zumbador del agujero en el tablero.
4. Instale el zumbador de repuesto a través del agujero en el panel y fíjelo con el anillo de plástico del cuello.
5. Conecte los conductores eléctricos al zumbador, según se marcaron durante el retiro.

6. Coloque la cubierta delantera de la consola en la consola y fíjela con la tornillería de fijación.
7. Verifique que funcione correctamente colocando el interruptor de encendido en la posición de marcha (1). El zumbador debe sonar cuando el motor no esté en marcha.

Sustitución del cuadro de medidores

Use los siguientes procedimientos y consulte la Figura 3-10 cuando se retire/instale el cuadro de medidores.

Retiro

1. Gire el interruptor de encendido a la posición de APAGADO y retire la llave.
2. Espere dos minutos.
3. Gire el interruptor de las baterías a la posición de DES-CONEXIÓN.
4. Tire de la funda del caucho (11) de la parte inferior de las cubiertas derecha e izquierda (8, 9).
5. Retire la palanca (12) y el espaciador que bloquea/desbloquea la función de inclinación/telescopización de la columna de dirección.
6. Retire el volante de la siguiente manera:
 - a. Retire la tapa del volante (1) con un movimiento giratorio, empujando el lado de la tapa más cercano con los pulgares mientras que al mismo tiempo tira con los dedos del lado de la tapa más lejano.
 - b. Retire la tuerca que fija el eje de la columna de dirección y retire el volante (2).
7. Retire los cuatro tornillos (13) que unen las cubiertas laterales izquierda y derecha (8, 9).
8. Retire los seis tornillos (14) que fijan las cubiertas laterales izquierda y derecha (8, 9) a la cubierta del medidor/interruptor (6).
9. Retire la cubierta del lado izquierdo (8) de la columna de dirección.
10. Desconecte el arnés de alambrado desde la parte trasera del interruptor de encendido (10).
11. Retire la cubierta del lado derecho (9) de la columna de dirección.
12. Desconecte el arnés de alambrado desde la parte inferior del cuadro de medidores (5).
13. Retire el cuadro de medidores (5) de la cubierta del medidor/interruptor (6) presionando los lados derecho e izquierdo del cuadro (5) y luego sacando el cuadro de medidores (5) a través de la cubierta del medidor/interruptor (6).

Instalación

1. Coloque el cuadro de medidores (5) encima de la cubierta del medidor/interruptor (6) pasando el cuadro de medidores (5) por la parte superior de la cubierta del medidor/interruptor (6) hasta que las pinzas de retención del cuadro se encajen en su lugar.
2. Conecte el arnés de alambrado a la parte inferior del cuadro de medidores (5).
3. Coloque la cubierta del lado derecho (9) en la columna de dirección.
4. Conecte el arnés de alambrado al interruptor de encendido (10).
5. Coloque la cubierta del lado izquierdo (8) en la columna de dirección.
6. Fije la cubierta del medidor/interruptor (6) a las cubiertas laterales izquierda y derecha (8, 9) con seis tornillos (14).
7. Fije las cubiertas laterales izquierda y derecha (8, 9) con cuatro tornillos (13).
8. Coloque el volante (2); apriete la tuerca que lo fija a 30 lb-pie ± 4 (40 Nm ± 5).
9. Coloque la tapa del volante (1).
10. Coloque la palanca (12) y el espaciador que bloquea/desbloquea la función de inclinación/telescopización de la columna de dirección.
11. Coloque la funda del caucho (11) por arriba y encima de la parte inferior de las cubiertas derecha e izquierda (8, 9).
12. Gire el interruptor de las baterías a la posición de conexión.

Revisión

1. Arranque el motor y verifique que los instrumentos funcionan.
2. Según sea necesario, corrija cualquier defecto adicional del sistema que la reparación o sustitución del cuadro de medidores o del alambrado asociado no haya corregido.

Sustitución de interruptores basculantes

Use los siguientes procedimientos y consulte la Figura 3-10 cuando se retire/instale un interruptor.

Retiro

1. Gire el interruptor de encendido a la posición de APAGADO y retire la llave.
2. Espere dos minutos.
3. Gire el interruptor de las baterías a la posición de DESCONEXIÓN.

4. Tire de la funda del caucho (11) de la parte inferior de las cubiertas derecha e izquierda (8, 9).
5. Retire la palanca (12) y el espaciador que bloquea/desbloquea la función de inclinación/telescopización de la columna de dirección.
6. Retire los cuatro tornillos (13) que unen las cubiertas laterales izquierda y derecha (8, 9).
7. Retire los seis tornillos (14) que fijan las cubiertas laterales izquierda y derecha (8, 9) a la cubierta del medidor/interruptor (6).
8. Retire la cubierta del lado izquierdo (8) de la columna de dirección.
9. Desconecte el arnés de alambrado desde la parte trasera del interruptor de encendido (10).
10. Retire la cubierta del lado derecho (9) de la columna de dirección.
11. Desconecte el arnés de alambrado de la parte inferior del interruptor (4) que debe sustituirse. Retire el interruptor apretando las pinzas de retención a cada lado de éste y tirando hacia arriba, hasta que el interruptor salga de la cubierta.

Inspección

1. Revise visualmente el interruptor en busca de evidencia de grietas, conexiones dañadas u otros daños. Sustituya el interruptor dañado según se necesite.
2. Revise el cableado en busca de aislamiento dañado o conectores dañados. Repare según se necesite.
3. Revise todos los conectores en busca de corrosión. Sustituya los componentes corroídos según sea necesario.
4. Efectúe la revisión siguiente para determinar la utilidad del interruptor.
 - a. Con un ohmímetro, revise la continuidad entre los bornes del interruptor con el mismo en la posición de encendido o activado. El ohmímetro debe registrar cero ohmios (continuidad).
 - b. Coloque el interruptor en la posición de apagado o desactivada. El ohmímetro debe registrar infinidad (sin continuidad).
 - c. Sustituya el interruptor si presenta fallas en cualquier parte de la revisión.

Instalación

1. Retire el interruptor basculante (3) del interruptor viejo sosteniendo el interruptor por sus costados con una mano; con la otra mano, apriete los costados derecho e izquierdo del interruptor basculante y tire de él hacia arriba.

2. Oriente el interruptor basculante (3) en relación al nuevo interruptor (4), e instale el interruptor basculante en el interruptor.
3. Coloque el interruptor (4) en la cubierta del medidor/interruptor (6) empujando el interruptor (4) por la parte superior de cubierta del medidor/interruptor (6) hasta que las pinzas de retención del interruptor se encajen en su lugar.
4. Conecte el arnés de alambrado a la parte inferior del interruptor (4).
5. Coloque la cubierta del lado derecho (9) en la columna de dirección.
6. Conecte el arnés de alambrado al interruptor de encendido (10).
7. Coloque la cubierta del lado izquierdo (8) en la columna de dirección.
8. Fije la cubierta del medidor/interruptor (6) a las cubiertas laterales izquierda y derecha (8, 9) con seis tornillos (14).
9. Fije las cubiertas laterales izquierda y derecha (8, 9) con cuatro tornillos (13).
10. Coloque la palanca (12) y el espaciador que bloquea/desbloquea la función de inclinación/telescopización de la columna de dirección.
11. Coloque la funda del caucho (11) por arriba y encima de la parte inferior de las cubiertas derecha e izquierda (8, 9).
12. Gire el interruptor de las baterías a la posición de conexión.
4. Tire de la funda del caucho (11) de la parte inferior de las cubiertas derecha e izquierda (8, 9).
5. Retire la palanca (12) y el espaciador que bloquea/desbloquea la función de inclinación/telescopización de la columna de dirección.
6. Retire los cuatro tornillos (13) que unen las cubiertas laterales izquierda y derecha (8, 9).
7. Retire los seis tornillos (14) que fijan las cubiertas laterales izquierda y derecha (8, 9) a la cubierta del medidor/interruptor (6).
8. Retire la cubierta del lado izquierdo (8) de la columna de dirección.
9. Desconecte el arnés de alambrado desde la parte trasera del interruptor de encendido (10).
10. Retire la cubierta del lado derecho (9) de la columna de dirección.
11. Retire la contratuerca que fija el interruptor de encendido (10) a la cubierta derecha (9) y retire el interruptor de encendido.

Inspección

1. Revise visualmente el interruptor de encendido en busca de evidencia de grietas, conexiones dañadas u otros daños. Reemplace el interruptor de encendido dañado si es necesario.
2. Revise el cableado en busca de aislamiento dañado o conectores dañados. Repare según se necesite.
3. Revise todos los conectores en busca de corrosión. Sustituya los componentes corroídos según sea necesario.
4. Efectúe la revisión siguiente para determinar la utilidad del interruptor de encendido.
 - a. Con un ohmímetro, revise la continuidad entre los bornes del interruptor con el mismo en la posición de encendido o activado. El ohmímetro debe registrar cero ohmios (continuidad).
 - b. Coloque el interruptor en la posición de apagado o desactivada. El ohmímetro debe registrar infinidad (sin continuidad).
 - c. Sustituya el interruptor si presenta fallas en cualquier parte de la revisión.

Instalación

1. Coloque el interruptor de encendido (10) en la cubierta del lado derecho (9) y fíjelo con la contratuerca.
2. Coloque la cubierta del lado derecho (9) en la columna de dirección.

Revisión

1. Haga funcionar el interruptor según lo indica el manual del operador. Verifique que cada una de sus funciones sirva.
2. Según sea necesario, corrija cualquier defecto adicional del sistema o circuito que la reparación o sustitución del interruptor o el alambrado asociado no haya corregido.

Sustitución del interruptor de encendido

Use los siguientes procedimientos y consulte la Figura 3-10 cuando se retire/instale el interruptor de encendido.

Retiro

1. Gire el interruptor de encendido a la posición de APAGADO y retire la llave.
2. Espere dos minutos.
3. Gire el interruptor de las baterías a la posición de DESCONEXIÓN.

3. Conecte el arnés de alambrado al interruptor de encendido (10).
4. Coloque la cubierta del lado izquierdo (8) en la columna de dirección.
5. Fije la cubierta del medidor/interruptor (6) a las cubiertas laterales izquierda y derecha (8, 9) con seis tornillos (14).
6. Fije las cubiertas laterales izquierda y derecha (8, 9) con cuatro tornillos (13).
7. Coloque la palanca (12) y el espaciador que bloquea/desbloquea la función de inclinación/telescopización de la columna de dirección.
8. Coloque la funda del caucho (11) por arriba y encima de la parte inferior de las cubiertas derecha e izquierda (8, 9).
9. Gire el interruptor de las baterías a la posición de conexión.

Revisión

1. Accione el interruptor de encendido según lo indica el manual del operador. Verifique que cada una de sus funciones sirva.
2. Según sea necesario, corrija cualquier defecto adicional del sistema o circuito que la reparación o sustitución del interruptor o el alambrado asociado no haya corregido.

Sustitución de palanca de cambios de la transmisión y de señalizadores de viraje

Use los siguientes procedimientos y consulte la Figura 3-10 cuando retire/instale la palanca de señalizadores de viraje o la palanca de cambios de la transmisión.

Retiro

1. Gire el interruptor de encendido a la posición de APAGADO y retire la llave.
2. Espere dos minutos.
3. Gire el interruptor de las baterías a la posición de DESCONEXIÓN.
4. Tire de la funda del caucho (11) de la parte inferior de las cubiertas derecha e izquierda (8, 9).
5. Retire la palanca (12) y el espaciador que bloquea/desbloquea la función de inclinación/telescopización de la columna de dirección.
6. Retire el volante de la siguiente manera:
 - a. Retire la tapa del volante (1) con un movimiento giratorio, empujando el lado de la tapa más cercano con los pulgares mientras que al mismo tiempo tira con los dedos del lado de la tapa más lejano.

- b. Retire la tuerca que fija el eje de la columna de dirección y retire el volante (2).

7. Retire los cuatro tornillos (13) que unen las cubiertas laterales izquierda y derecha (8, 9).
8. Retire los seis tornillos (14) que fijan las cubiertas laterales izquierda y derecha (8, 9) a la cubierta del medidor/interruptor (6).
9. Retire la cubierta del lado izquierdo (8) de la columna de dirección.
10. Desconecte el arnés de alambrado desde la parte trasera del interruptor de encendido (10).
11. Retire la cubierta del lado derecho (9) de la columna de dirección.
12. Desconecte el arnés de alambrado desde la parte inferior del cuadro de medidores (5).
13. Etiquete y desconecte el arnés de alambrado de la parte inferior de cada interruptor (4).
14. Retire la cubierta del medidor/interruptor (6) de la columna de dirección.
15. Desconecte los arneses de alambrado de la parte inferior de las palancas de señalizadores de viraje y de cambios de la transmisión (7).
16. Retire los dos pernos y las tuercas que unen las dos palancas (7).

Instalación

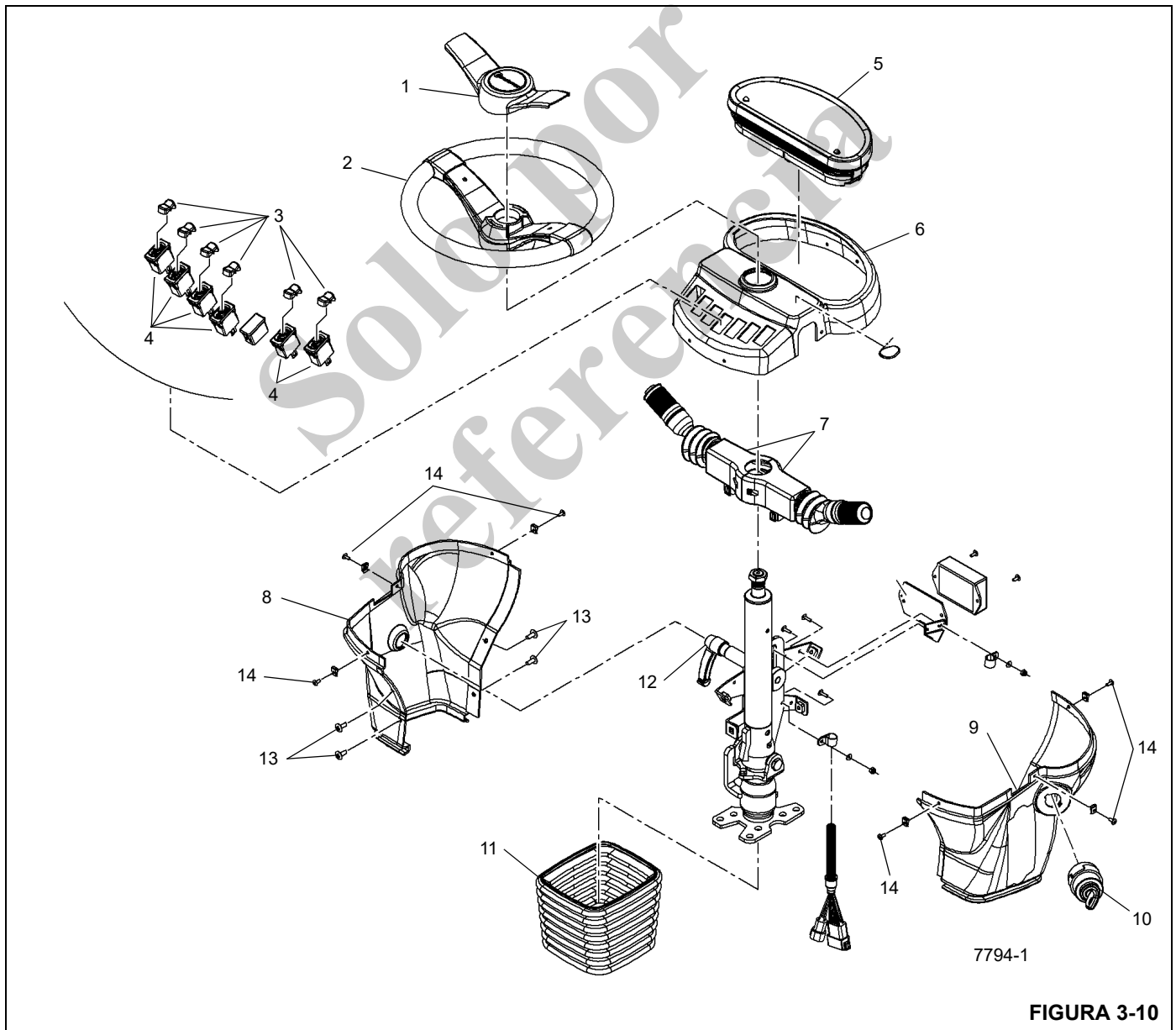
1. Alinee los pasadores de ubicación de las palancas de señalizadores de viraje y de cambios de la transmisión (7) con los agujeros de la columna de dirección.
2. Una las dos palancas (7) con los dos pernos y las tuercas.
3. Conecte los arneses de alambrado a las palancas (7).
4. Instale la cubierta del medidor/interruptor (6) en la columna de dirección.
5. Conecte el arnés de alambrado a la parte inferior del cuadro de medidores (5).
6. Instale los arneses de alambrado en los interruptores (4) etiquetados durante el retiro.
7. Coloque la cubierta del lado derecho (9) en la columna de dirección.
8. Conecte el arnés de alambrado al interruptor de encendido (10).
9. Coloque la cubierta del lado izquierdo (8) en la columna de dirección.
10. Fije la cubierta del medidor/interruptor (6) a las cubiertas laterales izquierda y derecha (8, 9) con seis tornillos (14).

- 11. Fije las cubiertas laterales izquierda y derecha (8, 9) con cuatro tornillos (13).
- 12. Coloque el volante (2); apriete la tuerca que lo fija a 30 lb-pie ±4 (40 Nm ±5).
- 13. Coloque la tapa del volante (1).
- 14. Coloque la palanca (12) y el espaciador que bloquea/desbloquea la función de inclinación/telescopización de la columna de dirección.
- 15. Coloque la funda del caucho (11) por arriba y encima de la parte inferior de las cubiertas derecha e izquierda (8, 9).

- 16. Gire el interruptor de las baterías a la posición de conexión.

Revisión

- 1. Accione la palanca de señalizadores de viraje o la palanca de cambios de la transmisión según el manual del operador. Verifique que cada una de sus funciones sirva.
- 2. Según sea necesario, corrija cualquier defecto adicional del sistema o circuito que la reparación o sustitución de la palanca de señalizadores de viraje o de cambios de la transmisión y el alambrado asociado no haya corregido.



Sustitución del conjunto del limpiaparabrisas

Retiro

1. Gire el interruptor de encendido a la posición de APAGADO y retire la llave.
2. Espere dos minutos.
3. Gire el interruptor de las baterías a la posición de DESCONEXIÓN.
4. Marque y desconecte los conductores eléctricos del motor.
5. Desconecte la manguera del lavaparabrisas en el brazo del limpiaparabrisas (también conocido como el conjunto de brazo de pantógrafo) del conjunto de boquilla (Figura 3-11).

NOTA: La tuerca y la arandela son parte del juego de adaptador del pantógrafo. La tuerca, la arandela y el manguito son parte del juego de eje de pivote.

6. Retire la tuerca y la arandela que sujetan el brazo del limpiaparabrisas al adaptador del pantógrafo. Retire la tuerca ciega, la arandela y el manguito cónico que sujetan el brazo del limpiaparabrisas al eje de pivote.
7. Retire el brazo del limpiaparabrisas del adaptador de pantógrafo y del eje de pivote.
8. Retire el manguito embridado, la tuerca y las dos arandelas planas del eje de pivote.
9. Retire los dos pernos y las arandelas de seguridad que fijan el adaptador de pantógrafo a la parte exterior de la cabina. Retire el adaptador de pantógrafo y la empaquetadura.
10. Retire la tornillería de fijación para liberar del interior de la cabina la escuadra del motor del limpiaparabrisas. Retire la escuadra, con el motor y el eje de pivote conectados, de la cabina.

NOTA: Puede ser necesario retirar o mover otros componentes para alcanzar la escuadra y las piezas asociadas alrededor de la columna de dirección. Tenga cuidado de no dañar ninguna de las piezas.

11. Retire la tuerca para quitar el eje del motor del limpiaparabrisas de la manivela del motor del limpiaparabrisas. Retire los tres tornillos y las arandelas para quitar el motor del limpiaparabrisas de su escuadra. Retire el motor del limpiaparabrisas de su escuadra. Deje las demás piezas fijadas a la escuadra por el momento.

Inspección

1. Revise visualmente la caja del motor en busca de evidencia de grietas u otros daños. Revise en busca de juego excesivo en el extremo del eje que indique cojinetes desgastados o dañados. Sustituya el motor si está desgastado o dañado.
2. Inspeccione la utilidad de la hoja del limpiaparabrisas. Sustituya la hoja del limpiaparabrisas cuando esté desgastada.
3. Inspeccione el brazo del limpiaparabrisas y los elementos de los componentes conectores (adaptador de pantógrafo, eje de pivote, brazo y manivela del motor del limpiaparabrisas, escuadra del motor del limpiaparabrisas) en busca de daños. Sustituya según se necesite.

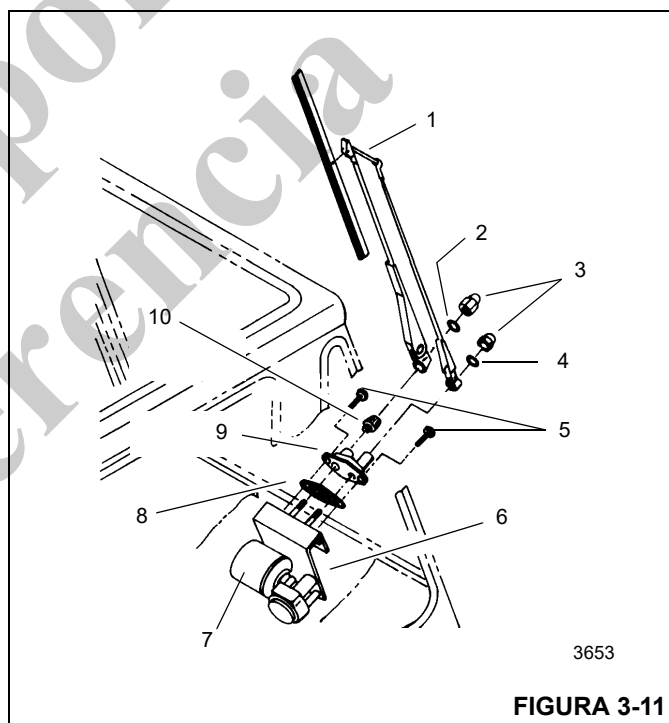


FIGURA 3-11

Artículo	Descripción
1	Brazo del limpiaparabrisas
2	Arandela
3	Tuerca
4	Arandela
5	Tornillo
6	Escuadra de montaje
7	Motor
8	Empaquetadura
9	Placa de montaje
10	Collar dentellado

Instalación

1. Verifique que el eje de pivote y el brazo y manivela del motor del limpiaparabrisas estén en su lugar en la escuadra del motor. (Las arandelas y las pinzas de resorte fijan el eslabón a los pasadores de pivote en la manivela y en el eje de pivote. El pasador de pivote del eje de pivote se coloca en el agujero más cercano al extremo de la palanca del eje de pivote.)
2. Conecte el motor del limpiaparabrisas a la escuadra con tornillos y arandelas. Conecte el eje del motor del limpiaparabrisas a la manivela del motor del limpiaparabrisas con la tuerca y la arandela. Fije el adaptador y la empaquetadura del adaptador de pantógrafo a la parte exterior de la cabina con pernos y arandelas de seguridad.
3. Instale la escuadra del motor y las piezas asociadas en el interior de la cabina con la tornillería de fijación. Cerciórese que el eje de pivote esté en el agujero en el adaptador de pantógrafo.

NOTA: Tenga cuidado de no dañar ninguna de las piezas mientras mueve la escuadra y las partes asociadas alrededor de la columna de dirección.

4. Fije el eje de pivote al adaptador de pantógrafo con la tuerca y arandelas del eje de pivote. Instale el manguito embridado en el eje de pivote.
5. Instale el brazo del limpiaparabrisas en los ejes del adaptador de pantógrafo y el eje de pivote. Fije el brazo del limpiaparabrisas al eje del adaptador de pantógrafo con la arandela y el perno. Fije el brazo del limpiaparabrisas al eje de pivote con el manguito cónico, la arandela y el perno del propio eje de pivote.
6. Conecte la manguera del lavaparabrisas del brazo del limpiaparabrisas al conjunto de boquilla del lavaparabrisas.
7. Conecte los conductores eléctricos al motor del limpiaparabrisas según se marcaron antes del retiro.
8. Gire el interruptor de las baterías a la posición de conexión.

Revisión

1. Con el lavaparabrisas, deje salir un chorro de líquido limpiador sobre el parabrisas.
2. Active el limpiaparabrisas y compruebe que funcione. Sustituya la hoja del limpiaparabrisas, según se necesite, si deja líneas de líquido o de otra forma no funciona correctamente.

Sustitución del conjunto del lavaparabrisas

Retiro

1. Gire el interruptor de encendido a la posición de APAGADO y retire la llave.
2. Espere dos minutos.
3. Gire el interruptor de las baterías a la posición de DESCONEXIÓN.
4. El depósito y la bomba del lavaparabrisas están en el lado izquierdo trasero de la cabina.
5. Marque y desconecte el conductor eléctrico y el alambre a tierra de la bomba.
6. Desconecte la manguera de la bomba del lavaparabrisas. Diríjala de modo que no vaya a derramar líquido limpiador. Con un recipiente adecuado, recolecte el líquido limpiador del depósito del lavaparabrisas.
7. Retire los cuatro tornillos autorroscantes que sujetan el depósito del lavaparabrisas a la cabina. Retire el depósito y la bomba del lavaparabrisas.
8. Retire la bomba y el sello de la bomba del depósito.

Inspección

1. Revise visualmente la bomba en busca de evidencia de grietas, fugas u otros daños. Sustituya la bomba si está dañada.
2. Inspeccione el depósito en busca de fugas. Sustituya el sello de la bomba si tiene fugas. Sustituya el depósito si está dañado y/o tiene fugas.
3. Inspeccione la boquilla en el brazo del limpiaparabrisas. Según se necesite, limpie la boquilla con un pedazo de alambre fino y aire comprimido.

Instalación

1. Instale la bomba y el sello de la bomba en el depósito.
2. Instale el depósito del lavaparabrisas en la cabina. Fije el depósito con cuatro tornillos autorroscantes.
3. Fije la manguera a la bomba del lavaparabrisas.
4. Conecte el conductor eléctrico de la bomba y el alambre a tierra según se marcaron durante el retiro.
5. Gire el interruptor de las baterías a la posición de conexión.
6. Llene el depósito con el líquido limpiador.

Revisión

1. Con el lavaparabrisas, deje salir un chorro de líquido limpiador sobre el parabrisas.
2. Efectúe reparaciones si el lavaparabrisas no funciona.

Sustitución del conjunto del limpiacristal de la ventana en el techo

Retiro

1. Gire el interruptor de encendido a la posición de APAGADO y retire la llave.
2. Espere dos minutos.
3. Gire el interruptor de las baterías a la posición de DESCONEXIÓN.
4. Marque y desconecte los conductores eléctricos del motor.
5. Quite el brazo del limpiaparabrisas del eje del motor.
6. Quite la tuerca, el espaciador, la arandela de cuero y la arandela plana de nilón del eje del motor en la parte exterior del techo de la cabina.
7. Quite la tuerca y la arandela de seguridad que sujetan la escuadra del motor al techo de la cabina y saque el motor del techo de la cabina. Quite la arandela plana de nilón grande del eje del motor y la arandela plana y la arandela plana de nilón pequeña del tornillo de montaje.
8. Quite el tornillo de montaje y la arandela plana de nilón de la parte exterior del techo de la cabina.
9. Elimine toda la pasta selladora de alrededor de los agujeros en el techo de la cabina.

Inspección

1. Revise visualmente la caja del motor en busca de evidencia de grietas u otros daños. Revise en busca de juego excesivo en el extremo del eje que indique cojinetes desgastados o dañados. Sustituya el motor si está dañado.
2. Inspeccione la utilidad de la hoja del limpiaparabrisas. Sustituya la hoja del limpiaparabrisas cuando esté desgastada.

3. Inspeccione el brazo del limpiaparabrisas y los componentes en busca de daños. Sustituya según se necesite.

Instalación

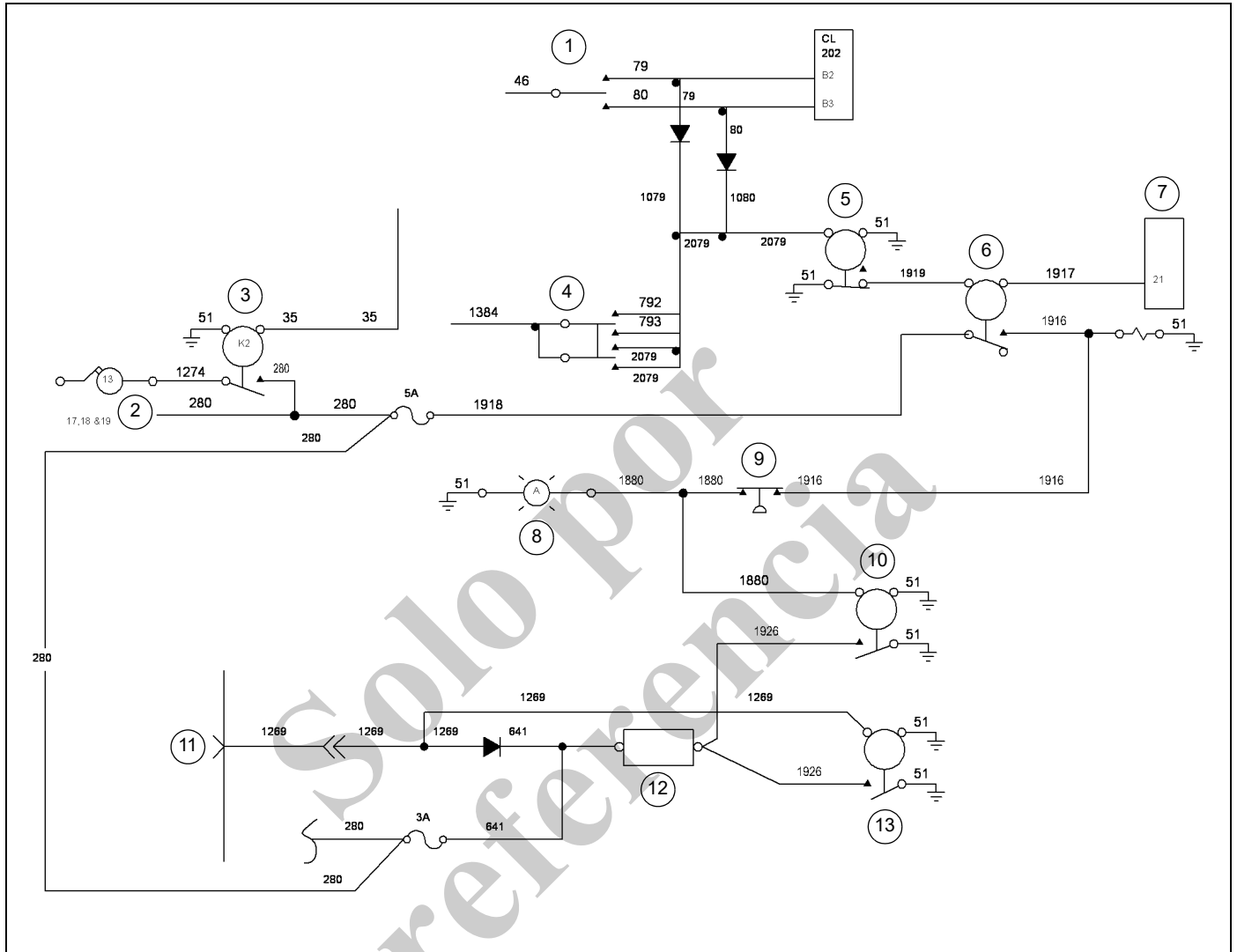
1. Coloque pasta selladora alrededor de los dos agujeros en el interior y exterior del techo de la cabina.
2. Instale el tornillo con la arandela plana de nilón (desde el exterior) a través del agujero de montaje en el techo de la cabina.
3. Instale la arandela plana de nilón en el eje del motor e inserte el eje del motor en el agujero en el techo de la cabina. Coloque la arandela de nilón pequeña y la arandela plana en el tornillo entre la escuadra de montaje y el techo de la cabina. Fije el conjunto con una arandela de seguridad y una tuerca.
4. Instale la arandela plana de nilón, la arandela de cuero, el espaciador y la tuerca en el eje del motor. Apriete la tuerca.
5. Instale el brazo y la hoja del limpiaparabrisas en el eje del motor.
6. Conecte los conductores eléctricos al motor del limpiaparabrisas según se marcaron antes del retiro.
7. Gire el interruptor de las baterías a la posición de conexión.

Revisión

Active el limpiacristal de la ventana de techo y compruebe que funcione. Sustituya la hoja del limpiaparabrisas, según se necesite, si deja líneas de líquido o de otra forma no funciona correctamente.

Sistema de carga de cilindros telescópicos - Diagrama esquemático eléctrico (si lo tiene)

El sistema de carga de cilindros telescópicos evita la retracción de la pluma ocasionada por la contracción térmica en ciertas condiciones de funcionamiento. Consulte la sección titulada *Circuito de telescopización*, página 4-27 para información detallada acerca del funcionamiento de este sistema. Consulte la Figura 3-12 para un diagrama esquemático eléctrico del sistema de carga de cilindros telescópicos.



Artículo	Descripción
1	Interruptor de extensión/retracción de estabilizadores
2	Fusibles 17, 18, 19
3	Relé de ACC N° 2
4	Interruptor de dirección trasera
5	Relé de carga de cilindro telescópico N° 2
6	Relé de carga de cilindro telescópico N° 1
7	Limitador de capacidad nominal (RCL)

Artículo	Descripción
8	Indicador de carga de cilindro telescópico
9	Interruptor de presión de carga de cilindros telescópicos
10	Relé de zumbador de presión de cilindros telescópicos
11	Módulo de tablero de alimentación
12	Zumbador
13	Relé de zumbador de la grúa

FIGURA 3-12

HERRAMIENTAS PARA LOCALIZACIÓN DE AVERÍAS

Esta máquina tiene un sistema múltiplex de bus CAN.

Para poder localizar averías en el sistema eléctrico con eficacia, se requiere una PC con el sistema Windows, el software de mantenimiento CAN-Link (N° de pieza 9999102587) y un cable de conexión (N° de pieza 80026376).

Manitowoc Crane Care pida que tenga en inventario para su juego de herramientas de servicio el juego de herramienta de servicio CAN-Link para la RT9000. Este software le permitirá observar en tiempo real el estado de todas las entradas y salidas del sistema y detectar cualquier error en ellas. El software de servicio CAN-Link y el cable de conexión están disponibles a través de Crane Care para aquellos técnicos que hayan asistido al curso de capacitación de nueva tecnología de Grove.

EQUIPO OPCIONAL

Esta sección provee una descripción breve del equipo opcional disponible para la grúa que no se describe en otra parte de este manual de servicio.

Luz de baliza

La luz de baliza se encuentra instalada en el lado derecho de la plataforma de giro delante del malacate principal.

Proyectores montados en la pluma

El interruptor de la luz de la pluma se ubica en el tablero superior de la cabina. El interruptor es un interruptor basculante de encendido/apagado que enciende y apaga las luces ubicadas en la parte baja de la pluma.

Espejo retrovisor

El espejo retrovisor está montado en la esquina superior izquierda de la cabina. El espejo retrovisor puede ajustarse según se requiera para visibilidad óptima desde la cabina cuando la pluma está sobre la parte delantera del vehículo.

Acondicionador de aire

Un acondicionador de aire accionado hidráulicamente está instalado en el lado izquierdo de la plataforma de giro. Consta de un motor de compresor, un condensador y una unidad de cabina montada debajo del asiento del operador. Se enciende y apaga por medio de un interruptor giratorio ubicado en la consola superior. Consulte el tema Interruptor de control del acondicionador de aire (opcional) en el

manual del operador, Sección 3 - Controles y procedimientos de funcionamiento. El motor del compresor del acondicionador de aire es accionado por la bomba hidráulica N° 2. La válvula de carga del acumulador doble asegura que el circuito de frenos recibe el caudal prioritario y que el circuito del acondicionador de aire recibe el caudal sobrante.

Cuando le dé servicio al sistema acondicionador de aire, tenga en cuenta las siguientes especificaciones:

- Tiempo mínimo de evacuación — 30 minutos
- Niveles de carga de refrigerante — 2.0 libras (\pm 0.5 oz)
- Aceite pag adicional que se requiere sobre las 6 onzas en el compresor — 4.0 onzas

Funcionamiento en clima frío

Las regiones con temperaturas ambiente por debajo de -9°C (15°F) se consideran árticas. Las siguientes recomendaciones son para poner a funcionar las grúas Grove en temperaturas muy bajas (por ejemplo, bajo cero).

Tenga especial cuidado de asegurarse que las grúas usadas en temperaturas muy frías se manejen y se mantengan de acuerdo con los procedimientos que proporciona Manitowoc. Por lo tanto, siempre asegúrese que se produzca la lubricación adecuada durante el calentamiento del sistema y que todas las funciones de la grúa funcionen correctamente cuando la utilice en tiempo frío, e independientemente de la viscosidad de los aceites lubricantes de la grúa, siempre siga los procedimientos de arranque y funcionamiento en tiempo frío descritos en el *manual del operador*. Para asegurarse que se produzca la lubricación adecuada durante el calentamiento del sistema y que todas las funciones de la grúa funcionen correctamente, consulte *Condiciones y lubricantes árticos*, página 9-3.

Las funciones individuales de la grúa se deben activar para asegurarse que están suficientemente calientes antes de realizar una elevación.

El manejo de grúas a sus capacidades nominales completas en temperaturas ambiente entre -9°C y -40°C (15°F y -40°F) o menos debe ser realizado sólo por los operadores competentes que posean las habilidades, la experiencia y la destreza para asegurar el funcionamiento adecuado.

Calentador de refrigerante de componentes

Un calentador de refrigerante alimentado con combustible diesel hace circular refrigerante caliente por el motor y los componentes de la grúa cuando funciona en temperaturas árticas. El calentador de refrigerante debe activarse 2 horas

antes de arrancar la grúa para precalentar los fluidos y propiciar las condiciones necesarias para un arranque fácil.



ADVERTENCIA

¡Riesgo de explosión!

Antes de encender, revise si el calentador se puede accionar en el sitio actual de la grúa. ¡Existe peligro de explosión cuando se usa el calentador alrededor de objetos combustibles! No estacione el vehículo cerca de objetos inflamables.

Tenga sumo cuidado cerca del tubo de escape ya que éste alcanza temperaturas muy altas.

Para activar el calentador, asegúrese que la válvula de suministro de combustible del tanque de combustible del calentador esté en la posición activada. Asegúrese que el interruptor de las baterías esté en la posición conectada y oprima el botón de activación del tablero de control del calentador. Se encenderá una luz verde para indicar que el sistema está activado. Los ciclos de arranque y de apagado pueden tomar aproximadamente 2 minutos para su inicialización. Asegúrese que el refrigerante, el calentador de la transmisión, el adaptador giratorio, el calentador de baterías, la bomba de combustible en línea, el calentador de combustible en línea y el calentador del depósito hidráulico se estén calentando correctamente.

Para desactivar el calentador, oprima el botón en el tablero de control del calentador. Se apagará la luz verde para indicar que el sistema está desactivado. El ciclo de apagado puede tomar aproximadamente 2 minutos.

NOTA: Se producirá una descarga acelerada de la batería cuando el motor diesel está apagado. Si se hace funcionar el calentador mientras el motor de la grúa está apagado, las baterías deben recargarse después de períodos cortos.

Localización de averías

En caso de fallas, revise los siguientes puntos:

- Si el calentador no se activa después de conectar el interruptor:
 - desconecte y vuelva a conectar el interruptor del calentador.
- Si el calentador todavía no se activa, revise si:
 - ¿Hay combustible en el tanque?
 - ¿Los fusibles están en buen estado?
 - ¿Los cables eléctricos, las conexiones, etc. están en buen estado?
 - ¿Hay alguna obstrucción en el suministro de aire de combustión o en el sistema de escape?
- ¡Revise las aberturas de suministro de aire de combustión y del sistema de escape después de periodos de inactividad más prolongados y límpielas, de ser necesario!
- Si el calentador continúa fallando después de revisar todos estos puntos, o si ocurre algún otro problema de funcionamiento en el calentador, comuníquese con un distribuidor autorizado de Manitowoc o con Manitowoc Crane Care.

Instrucciones de mantenimiento

- Active el calentador una vez al mes por 10 minutos aunque no se encuentre en la época que se requiere calentamiento.
- Antes de que se inicie la época en que se requiere calentamiento, active el calentador a modo de prueba. Si se produce una cantidad considerable de humo, ruido inusual en el quemado o un fuerte olor a combustible en forma persistente, o si las piezas eléctricas/electrónicas se recalientan, el calentador debe apagarse y el fusible debe retirarse para ponerlo fuera de servicio. En este caso, el calentador no debe activarse otra vez hasta que personal calificado con la capacitación correspondiente lo haya revisado.

*Solo por
referencia*

ESTA PÁGINA HA SIDO DEJADA EN BLANCO

SECCIÓN 4 PLUMA

CONTENIDO DE LA SECCIÓN

Descripción	4-1	Ajuste de válvulas de retención accionadas por leva	4-25
Extensión de celosía	4-1	Ajuste del bloque guía	4-25
Extensión de celosía opcional	4-1	Cables de extensión y retracción de la pluma	4-25
Insertos de extensión de celosía opcional	4-2	Mantenimiento	4-25
Interruptores de control de pluma	4-2	Circuito de telescopización	4-27
Teoría de funcionamiento	4-2	Descripción	4-27
Extensión de la pluma	4-2	Teoría de funcionamiento	4-27
Retracción de la pluma	4-3	Mantenimiento	4-28
Sistema limitador de capacidad nominal (RCL) (con sistema de control de la pluma)	4-3	Carrete de manguera	4-31
Generalidades	4-3	Descripción	4-31
Descripción del sistema de control de telescopización	4-3	Mantenimiento	4-31
Secuencia de extensión de la pluma principal	4-4	Circuito de elevación	4-35
Secuencia de extensión de pluma principal con extensiones de pluma o plumín descentrado	4-4	Descripción	4-35
Sistema de control electrónico	4-6	Teoría de funcionamiento	4-35
Mantenimiento de la pluma	4-7	Mantenimiento	4-35
Retiro	4-7	Sistema de retiro de pluma	4-42
Desarmado de la pluma	4-9	Descripción	4-42
Mantenimiento adicional, pluma desarmada	4-17	Mantenimiento	4-42
Poleas de punta de pluma	4-17	Extensión de pluma articulada de plegado doble	4-44
Conjunto de la pluma	4-18	Descripción	4-44
Instalación	4-23	Identificación	4-44
Revisión funcional	4-24	Aparejo de gancho	4-44
Inspección	4-24	Descripción	4-44
Alineación y mantenimiento de la pluma	4-24	Mantenimiento	4-44

DESCRIPCIÓN

Una pluma está disponible en la grúa; una pluma de cinco secciones, completamente motorizada y sincronizada de 42 a 159.3 pies (12.8 a 48.5 m). El conjunto de la pluma utiliza un diseño de megaforma. La pluma de cinco secciones utiliza una secuencia de dos cilindros de telescopización para extender y retraer la pluma y sincronización de cables para la extensión y retracción de la sección de extremo. La elevación de la pluma se efectúa por medio de un solo cilindro de elevación, y la elevación varía de -3 grados a +78 grados.

Extensión de celosía

La extensión de celosía articulada de plegado doble descentrable de 11 a 18 m (36 a 59 pies) se almacena a lo largo de la sección de base de la pluma. Se descentra a 0°, 20° y 40°.

Extensión de celosía opcional

La extensión de celosía articulada de plegado doble descentrable de 36 a 59 pies (11 a 18 m) se almacena a lo largo de la sección de base de la pluma. Se descentra de 0° a 40°.

Insertos de extensión de celosía opcional

Los insertos de extensión de celosía de 26 pies (8 m) se instalan entre la punta de la pluma y la extensión de plegado doble; no tienen posición de almacenamiento. Se ofrece una punta auxiliar (polea del puntal superior) estándar para simplificar el uso de cables de tramo sencillo en la pluma. La polea del puntal superior se instala en la punta de la pluma principal y se fija con pasadores que pasan a través de la polea y de la punta de la pluma.

Interruptores de control de pluma

Los interruptores e indicadores siguientes se encuentran en la cabina de la grúa y se utilizan para controlar la función de telescopización de la pluma.

Interruptores de modos automático/manual de telescopización de la pluma

El interruptor de modos automático/manual de telescopización de la pluma y el indicador se ubican en el tablero de control superior. Es un interruptor basculante de dos posiciones.

Cuando este interruptor se coloca en el modo automático, las secciones de la pluma se extienden siguiendo una secuencia predefinida al telescopizar la pluma; la sección central interior se extiende 75 % y se detiene, después la sección central se extiende 75 % y se detiene, después la sección central interior se extiende a 100 %, la sección central se extiende a 100 % y después la sección central exterior y la sección de extremo se extienden de manera sincronizada. Las secciones se retraen de la misma manera, pero en una secuencia inversa.

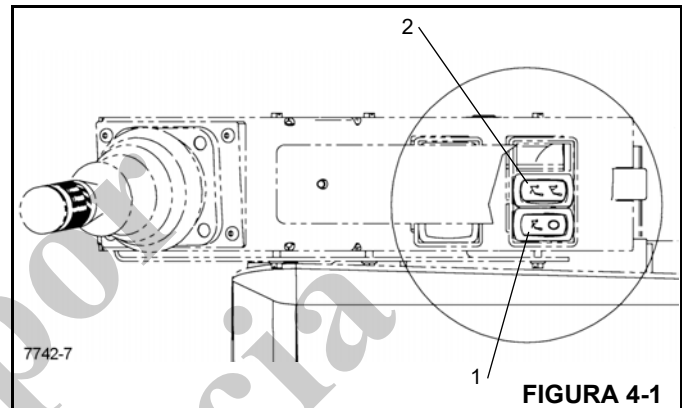
En modo manual, el interruptor se ilumina. El selector de secciones telescópicas de la pluma se coloca en la posición central o central interior para extender o retraer la sección seleccionada hasta que la misma regrese a la posición correcta para iniciar la sincronización normal de la pluma.

Selector de secciones de telescopización de la sección central/sección central interior de la pluma

El selector de telescopización de la sección central/central interior de la pluma se encuentra en el tablero de control superior. Es un interruptor de tres posiciones empleado con el control de modos automático/manual de telescopización de la pluma. Cuando el control de modos de la pluma está en el modo manual, el selector de telescopización se coloca en cualquiera de las dos posiciones. Con el control en la posición superior se puede extender la sección central. Cuando la sección central está totalmente extendida, se puede controlar la sección central exterior y la sección de extremo. El interruptor se ilumina al colocar el control en la posición central interior o central.

Interruptores del plumín abatible

Los interruptores del plumín abatible se encuentran en el apoyabrazos derecho. Cada interruptor tiene dos posiciones. El interruptor de alimentación (1) (Figura 4-1) habilita el interruptor momentáneo de elevación/bajada (2) que energiza un solenoide para elevar o bajar el plumín, cuando está en posición de encendido.



TEORÍA DE FUNCIONAMIENTO

Extensión de la pluma

La extensión y la retracción de la pluma se logran por medio de dos cilindros de telescopización, cinco cables de extensión y dos cables de retracción. El cilindro de telescopización inferior es de dos etapas. La varilla de la primera etapa se fija a la parte trasera de la sección de base de la pluma y su tubo se fija a la sección central interior de la pluma por medio de un muñón. La segunda etapa del tubo del primer cilindro de telescopización se fija a la parte trasera de la sección central de la pluma por medio de un muñón. El extremo de la varilla del cilindro de telescopización superior se fija a la parte trasera de la sección central y su tubo se fija a la sección central exterior por medio de un muñón. Los cables de extensión se fijan a la parte trasera de la sección de extremo y corren alrededor de las poleas de la extensión en la parte delantera del cilindro superior de telescopización hacia la parte delantera del tubo de la segunda etapa del cilindro de telescopización inferior.

El aceite hidráulico para la primera etapa del cilindro inferior es suministrado por mangueras de la plataforma de giro. El aceite hidráulico de la segunda etapa del cilindro inferior y del cilindro superior se envía a través del carrete de manguera que se encuentra montado en la plataforma de giro, en un colector fijado a la parte trasera de la sección central interior. Hay dos válvulas de retención accionadas por leva montadas en la parte trasera de la sección central que regulan el caudal enviado a la segunda etapa del cilindro inferior y al cilindro de telescopización superior. Cuando los dos cilindros están retraídos, la válvula de retención de la segunda etapa del cilindro de telescopización inferior se abre y la válvula de retención del cilindro superior se cierra.

para permitir que la segunda etapa del cilindro inferior se extienda. Cuando el cilindro inferior se extiende completamente, la válvula de retención del cilindro superior se abre para permitir que el cilindro superior se extienda. La válvula de retención del cilindro inferior se cierra después de que el cilindro superior empiece a extenderse y corta el caudal al cilindro inferior. A medida que se extiende el tubo del cilindro superior de telescopización, los cables de extensión que pasan por las poleas de extensión del tubo del cilindro empujan contra los cables de extensión para tirar de la sección de extremo hacia afuera al mismo tiempo que la sección central exterior se extiende.

Retracción de la pluma

El cilindro superior de telescopización retrae los cables intermedio exterior y los dos cables de retracción tiran de la sección de extremo al mismo tiempo. Cuando el cilindro superior está completamente retraído, la válvula de retención del cilindro inferior de telescopización se abre y el cilindro inferior empieza a retraerse. La válvula de retención del cilindro superior se cierra cuando el cilindro inferior empieza a retraerse. La sección central exterior y la sección de extremo se retraen primero, seguidas de la sección central y finalmente de la sección central interior.

SISTEMA LIMITADOR DE CAPACIDAD NOMINAL (RCL) (CON SISTEMA DE CONTROL DE LA PLUMA)

Generalidades

La grúa tiene una pluma de 5 secciones con secuencia sincronizada. El sistema electrónico de control se conecta con los sistemas accionadores y proporciona los controles necesarios según las normas de sistema siguientes.

Descripción del sistema de control de telescopización

Configuración de la pluma

La pluma tiene una configuración de cinco secciones (es decir, una sección fija y cuatro telescópicas). El largo de la pluma completamente retraída es de 42 pies (12.8 m), y el largo completamente extendida es de 159.33 pies (48.5 m). El valor máximo de extensión de las cuatro secciones telescópicas es el mismo (esto es, $159.33 \text{ pies} - 42 \text{ pies}/4 = 29.33 \text{ pies}$ [$48.564 \text{ m} - 12.805 \text{ m}/4 = 8.940 \text{ m}$]).

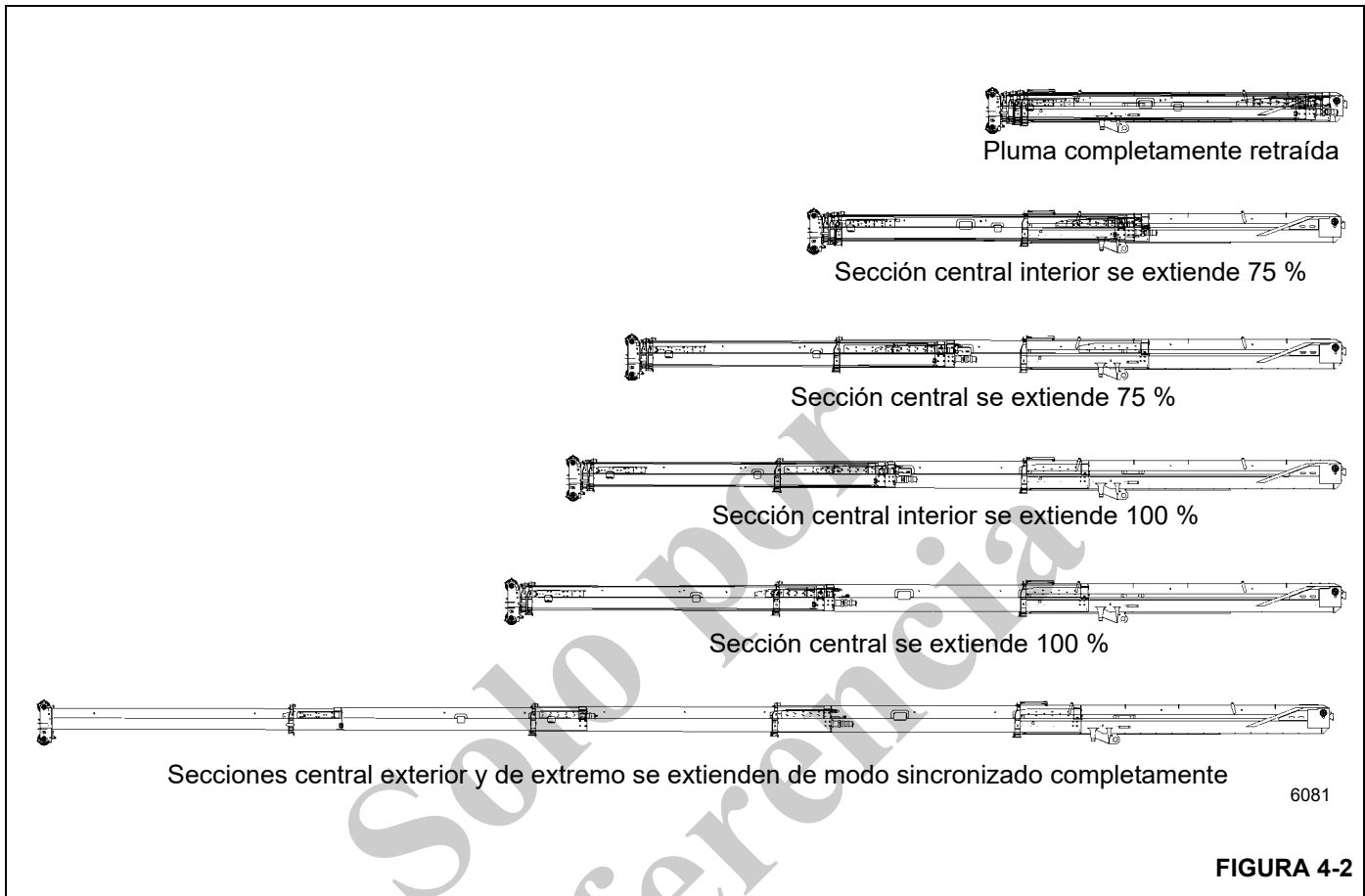
Modos de extensión/retracción

El sistema de telescopización de la pluma funciona en uno de dos modos seleccionados por el usuario: automático o manual.

- a. En el modo automático, una sola palanca de telescopización extiende o retrae la pluma a la velocidad correcta y siguiendo la secuencia correcta de movimiento de sus secciones, sin que el operador precise efectuar acción alguna aparte de accionar la palanca de control y dejar de accionarla una vez que la pluma se ha extendido al largo deseado. El sistema también efectúa una transición “suave” en cada punto de cambio entre secciones durante la secuencia, lo cual produce cambios suaves entre una sección y la siguiente, sin que el operador tenga que mover el control de telescopización levemente en uno y otro sentido para lograrlo.
- b. En el modo manual, el operador puede extender las secciones central interior y central de modo independiente. El modo manual se utiliza únicamente para reconfigurar las secciones de la pluma de modo que recuperen la sincronización entre ellas, según los criterios programados para el funcionamiento en modo automático (en caso que por algún motivo la pluma se haya desincronizado al trabajar en modo automático) o para extender la pluma intencionalmente de modo no sincronizado para alinear agujeros de acceso en sus secciones o para acceder a componentes internos de la pluma para fines de mantenimiento. Para evitar sobrecargar la pluma cuando sus secciones están desincronizadas, una vez que se ha seleccionado el modo manual, la unidad electrónica de control del RCL limita la carga bruta a 22 046 lb (10 000 kg) o a 50 % de la capacidad indicada en la tabla de capacidades correspondiente al largo medido de la pluma, la cifra que sea menor. En el modo manual, la suavidad del cambio de una sección a la siguiente está completamente bajo el control del operador.

Secuencia de extensión/retracción (modo automático)

La extensión de la pluma en modo automático no sigue la secuencia convencional en la cual todas las secciones de la pluma se extienden a una misma proporción para un largo determinado de la pluma. En lugar de ello, para obtener el máximo provecho de las limitaciones estructurales y/o de estabilidad de la grúa, las secciones se extienden en proporciones particulares según las secuencias siguientes (según lo determine la de tabla de carga/configuración de grúa particular escogida por el operador; es decir, estas secuencias residen en el software de datos del sistema, no en el software de control).



Secuencia de extensión de la pluma principal

- a. La sección central interior sola se extiende a 75 % de su largo máximo, las demás secciones permanecen retraídas.
- b. La sección central sola se extiende a 75 % de su largo máximo, la sección central interior permanece a 75 % de su largo máximo y las secciones central exterior y de extremo permanecen retraídas.
- c. La interior sección central sola se extiende a su largo máximo, la sección central permanece a 75 % de su largo máximo y las secciones central exterior y de extremo permanecen retraídas.
- d. La sección central sola se extiende a su largo máximo, las secciones central exterior y de extremo permanecen retraídas.
- e. Las secciones central exterior y de extremo se extienden simultáneamente y de modo sincronizado a su largo máximo.

Secuencia de extensión de pluma principal con extensiones de pluma o plumín descentrado

No hay tablas de capacidades separadas para las extensiones de la pluma o el plumín con si la sección central de la pluma está extendida a menos de 100 % de su largo máximo. Por lo tanto, para reducir el tiempo requerido para la telescopización, la secuencia de extensión en modo automático dada a continuación se activa siempre que el operador seleccione una tabla de carga para plumín descentrado.

- a. La sección central interior sola se extiende a su largo máximo, las demás secciones permanecen retraídas.
- b. La sección central sola se extiende a su largo máximo, las secciones central exterior y de extremo permanecen retraídas.
- c. Las secciones central exterior y de extremo se extienden simultáneamente y de modo sincronizado a su largo máximo.

Las secuencias de retracción de la pluma invierten el orden de las secuencias de extensión arriba dadas.

Largos nominales de pluma

La pluma tiene capacidades nominales correspondientes a las proporciones de extensión de sus secciones según se muestra en la tabla Proporciones de extensión de secciones de la pluma (expresadas nuevamente en porcentaje de la extensión de cada sección).

Capacidades a largos intermedios de pluma

No es obligatorio utilizar los largos especificados de la pluma para elevar cargas; se puede utilizar la pluma extendida a un largo intermedio. Las capacidades admisibles a largos intermedios responden a las prácticas convencionales, en el sentido de que se reducen a la cifra correspondiente al largo de pluma indicado con capacidad más baja (ya sea el largo de pluma nominal más largo o más corto siguiente, según la tabla de carga particular en uso), siempre que el largo real de la pluma difiera del largo nominal por más de 500 mm.

Accionamiento hidráulico y sistema de control

La extensión de las secciones central interior, central y central exterior sucede por la acción de tres cilindros hidráulicos (uno de 2 etapas que mueve las secciones central interior y central, uno de etapa sencilla que mueve la sección central exterior). La sección de extremo se extiende y retrae por cables, por el movimiento de las secciones central exterior y central, y por lo tanto se encuentra mecánicamente sincronizada con la sección central exterior, pero las demás secciones se secuencian/sincronizan por medios electrohidráulicos con el sistema de control de telescopización.

El sistema accionador hidráulico controla los cilindros de telescopización de la pluma y se compone de los elementos siguientes:

- a. Una palanca de control piloto o pedal que acciona dos válvulas de control proporcionales accionadas por piloto de 4 vías y 3 posiciones con compensación de presión que regulan el caudal y presión del aceite hidráulico enviado respectivamente a los circuitos de telescopización de las secciones central interior y central/central exterior.
- b. Las válvulas de control proporcional señaladas en el punto (a) anterior incorporan válvulas reductoras de presión proporcionales accionadas por solenoide en las secciones de accionador de carrete de presión piloto de las dos válvulas (es decir, para los sentidos de "extensión" y de "retracción") y actúan para regular la presión piloto aplicada para despla-

zar el carrete de la válvula, regulando así el caudal de aceite enviado a los cilindros de telescopización de las secciones central interior, central y central exterior. Así, cuando lo indique una señal eléctrica, las válvulas reductoras de presión efectivamente anulan la señal de presión piloto transmitida por la palanca de control del operador a las válvulas de control de telescopización, automáticamente abriéndolas, haciéndolas oscilar levemente y cerrándolas para iniciar, regular y detener el movimiento de las secciones respectivas según la secuencia predeterminada.

- c. Las válvulas accionadas mecánicamente detectan el estado de las secciones central y central exterior (es decir, sección central exterior completamente retraída y sección central completamente extendida) y derivan el caudal de aceite durante la extensión del cilindro de la sección central al cilindro de la sección central exterior cuando la sección central (y por lo tanto, también la sección central interior) se ha extendido por completo, y viceversa durante la retracción de la pluma. De esta manera la sección central exterior no puede recibir aceite para extenderse hasta que la sección central se haya extendido completamente, y de modo similar, no fluye aceite para retracción a la sección central hasta que la sección exterior central se haya retraído por completo.
- d. Una válvula de control de posición de 2 vías y 2 posiciones accionada por solenoide y normalmente cerrada purga la presión residual del lado de la varilla de los cilindros de telescopización (según lo determine una válvula de retención doble, conforme al cilindro siendo telescopizado, y un orificio que evita la pérdida significativa del aceite hacia el depósito, lo cual perjudicaría la velocidad de retracción del cilindro). Esta válvula sirve para permitir el escape de la presión residual atrapada en el lado de la varilla de los cilindros, evitando la apertura subsiguiente de la válvula de retención y la transferencia del aceite atrapado al lado del émbolo, lo cual podría causar una extensión leve y no deseada de las secciones de la pluma.
- e. A menos que sean anulados por las válvulas reductoras de presión piloto mencionadas en el párrafo b. (anterior), el caudal y presión de aceite aplicados a los cilindros de telescopización se encuentra directamente bajo el control de la palanca de control piloto en la cabina.

Tabla 4-1: Proporciones de extensión de la sección de la pluma

Largo de pluma (pies)	42	56.68	71.34	86	100.67	115.34	130	144.67	159.33
Central interior	0	50	75	75	100	100	100	100	100
Central	0	0	25	75	100	100	100	100	100
Central exterior	0	0	0	0	0	25	50	75	100
De extremo	0	0	0	0	0	25	50	75	100

Sistema de control electrónico

Como se mencionó anteriormente, el control electrohidráulico de secuencia y sincronización de los cilindros de telescopización de las secciones central interior y central se regula por medio de una combinación de procesadores electrónicos/controladores de RCL/pluma, ya que ambos sistemas requieren detectar la extensión de las diferentes secciones (para determinar el largo de la pluma y su configuración [extensión relativa entre secciones] para poder calcular el momento de carga admisible y la carga admisible en el gancho correspondiente para fines del RCL, y para cerrar el circuito de control de realimentación del sistema de control de secuencia/sincronización de telescopización).

Interfaces de sistema y controles lógicos

El sistema electrónico recibe alimentación eléctrica de 12 VCC.

El sistema electrónico recopila señales eléctricas de entrada de los sensores de largo de la pluma que miden independientemente el largo total de la pluma y la extensión de la sección central interior. Puesto que las secciones central exterior y de extremo se sincronizan por medios mecánicos (cables), y el cambio del suministro de aceite hidráulico desde o hacia el cilindro de telescopización de la sección central exterior/de extremo se ve afectado por las válvulas de disparo una vez que la sección central se ha extendido por completo o que la sección central exterior se haya retraído por completo, se da por supuesto que estas secciones no pueden desincronizarse. Por lo tanto, sobre esta base la diferencia calculada entre el valor medido de extensión de la pluma y el valor medido de extensión de la sección central interior permite al sistema deducir la extensión de la sección central.

El sistema también recibe señales eléctricas de entrada de las condiciones de frontera (selección del operador por interruptor de los modos automático o manual, detección eléctrica por interruptores de proximidad, o condición retraída de la sección central interior respecto a la sección de base y de la sección central respecto a la sección central interior, y de la presión piloto de extensión o retracción aplicada al circuito de telescopización). El sistema entonces genera señales eléctricas de salida controladas por corriente que se envían a las válvulas reductoras de presión proporcionales del cir-

cuito piloto correspondiente, permitiendo que la presión piloto desplace los carretes de las válvulas de control de telescopización de modo adecuado para enviar el aceite al cilindro de telescopización de la sección central interior o de la sección central, según el largo medido de la pluma y el sentido de movimiento seleccionado.

En modo automático, la corriente de salida del sistema de control que se envía a la válvula correspondiente se reduce automáticamente a medida que cada sección se aproxima a una posición en la cual la secuencia de telescopización seleccionada requiere que esa sección se detenga y que otra sección empiece a moverse. Esto hace que el aceite a presión piloto enviado al carrete de la válvula de control se reduzca de modo proporcional a la corriente (anulando la acción de la válvula de control piloto del operador) de modo que la velocidad de telescopización de la sección se reduzca de modo uniforme antes de que la sección se detenga. De la misma manera, la corriente suministrada a la válvula que controla la sección siguiente se empieza a enviar justo antes de que la sección anterior se detenga, y aumenta de modo progresivo a su valor regulado para acelerar dicha sección suavemente. Este sistema evita que se pierda la secuencia de los movimientos como resultado del movimiento excesivo de la sección que está deteniéndose y también provoca una transición suave entre el movimiento de una sección y la siguiente.

Un beneficio adicional sucede en situaciones en las cuales el operador activa simultáneamente el malacate para mantener la carga a una altura constante mientras se telescopiza la pluma. Puesto que la velocidad de telescopización inevitablemente varía entre una sección y otra según el diámetro del cilindro y también dependiendo de si la sección es movida indirectamente por un sistema de cables, el operador está obligado a variar la velocidad de compensación del malacate con cada cambio de movimiento de secciones para evitar que la carga se eleve o caiga inmediatamente. El efecto de transición suave causado por el sistema de control de telescopización brinda al operador un intervalo más amplio en el cual ajustar la velocidad del malacate, lo cual facilita mantener la carga a una altura constante.

Las secciones central interior y central son extendidas por un cilindro de dos etapas. El cilindro de diámetro mayor es el correspondiente a la sección central. Por lo tanto esta etapa tiene la capacidad de aplicar cargas mayores que la etapa

de la sección central interior a un mismo nivel de presión hidráulica. Tales cargas excederían la resistencia de flexión de la etapa más pequeña de la sección central interior, la cual en modo automático ya se ha extendido 75 % antes de que se accione el cilindro de la sección central interior. Por esta razón, el sistema envía una señal eléctrica de salida adicional a una válvula de alivio de presión doble incorporada en el bloque de válvulas de control de telescopización que la hace reducir la presión máxima aplicada al cilindro de telescopización de la sección central, de modo que el cilindro queda protegido contra tales cargas de flexión excesivas. El programa de control del sistema siempre asegura que se haya seleccionado el nivel más bajo de presión antes de presurizar el cilindro de la sección central y que el cilindro de la sección central se encuentre aislado o completamente extendido antes de seleccionar la presión alta y aplicarla a los demás cilindros.

El sistema también proporciona una señal de control a la válvula de vaciado accionada por solenoide de la varilla del cilindro de telescopización que abre esta válvula toda vez que la sección interior central o central no estén completamente retraídas (es decir, si el interruptor de "retraída" de alguna de estas secciones está abierto) y cierra esta válvula siempre que los dos interruptores se han cerrado para indicar que la pluma se ha retraído completamente.

Si por algún motivo el sistema de detección y cálculo del largo de la pluma detecta la pérdida de sincronización en el sistema de telescopización de las secciones central interior/central, el sistema inhibe todas las señales de control de telescopización enviadas a las cuatro válvulas de control proporcionales del sistema piloto para impedir todo movimiento adicional de telescopización. Para corregir esta condición, se incorporan interruptores manuales que, cuando se accionan, cambian el sistema del modo automático al manual y permiten seleccionar la sección central interior o la central para corregir la condición en modo manual. La sección seleccionada entonces puede telescopizarse de modo individual, derivando el sistema de sincronización automática, hasta sincronizarla correctamente (el sistema despliega constantemente el porcentaje de extensión de las secciones, una luz indicadora permanece iluminada en la consola mientras exista la condición de desincronización, y la selección del cilindro de la sección central interior o central se indica por medio de luces correspondientes en el apoyabrazos, permitiendo así que el operador telescopice las secciones de modo apropiado). Mientras el sistema continúe detectando la condición desincronizada y/o se seleccione el modo manual, el sistema de limitador de capacidad nominal/bloqueo también limita el momento de la carga a 22 046 lb (10 000 kg) o a 50 % de la capacidad nominal correspondiente al largo de la pluma, a fin de que, mientras las secciones estén desincronizadas, la carga que penda del gancho se deposite en el suelo y que sólo el aparejo de gancho permanezca suspendido mientras se efectúa el ajuste necesario a las secciones de la pluma: sólo cuando se ha logrado la

sincronización el sistema se reposiciona y normaliza al sistema de monitor de carga cuando se vuelva a activar el modo automático.

La norma utilizada por el sistema para definir una condición desincronizada es un error de $\pm 3\%$ del valor máximo de extensión de una sección. Puesto que las secciones central interior, central y central exterior/de extremo se extienden de modo individual, el cumplimiento de este criterio sólo puede evaluarse en extensiones de sección que correspondan a los puntos de cambio del movimiento de una sección a la siguiente. Por lo tanto, el sistema examina la extensión de cada sección antes de permitir que se produzca el cambio y a menos que todos los valores de extensión de secciones se encuentren a menos de 3 % de su largo programado de cambio, el sistema se coloca en la condición de desincronización arriba descrita. Esta misma condición sucede si, durante el funcionamiento, una de las secciones de la pluma se sale de la posición de sincronización hasta un largo que corresponda a un cambio de movimiento (puesto que esto activa el criterio de $\pm 3\%$ respecto a las otras secciones) o si se aleja de dicho largo de cambio por un margen de más de 3 %.

MANTENIMIENTO DE LA PLUMA

Retiro

NOTA: La pluma pesa aproximadamente 36 610 lb (16 606 kg). Si se retira la extensión articulada se simplifica el retiro de la pluma, por lo tanto, el peso de la pluma arriba indicado corresponde a la pluma sin la extensión articulada instalada.

1. Extienda y emplace los estabilizadores para nivelar la grúa y compruebe que la pluma esté completamente retraída y en posición horizontal sobre la parte delantera de la grúa.
2. Si la tiene, retire la extensión articulada de la pluma y la punta auxiliar siguiendo los procedimientos de retiro dados en esta sección.



PRECAUCIÓN

Use guantes al manipular cables de alambre.

3. Retire el aparejo de gancho o la bola y enrolle todo el cable en el tambor del malacate.
4. Coloque la pluma de modo que se asegure que el cilindro de elevación repose de modo seguro contra su soporte.

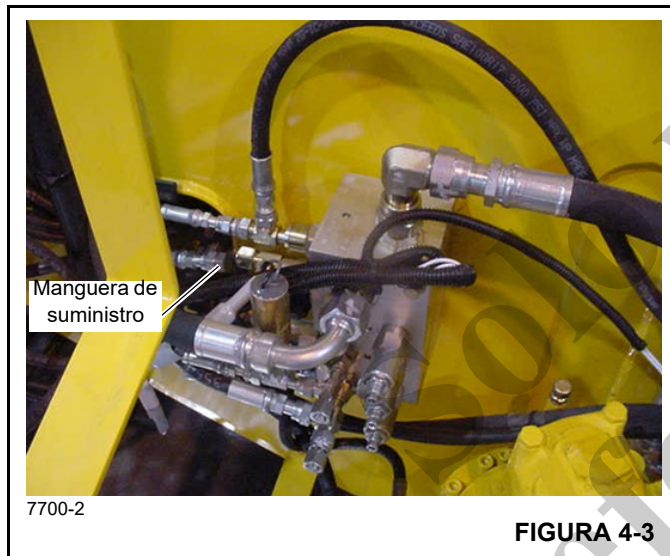


PELIGRO

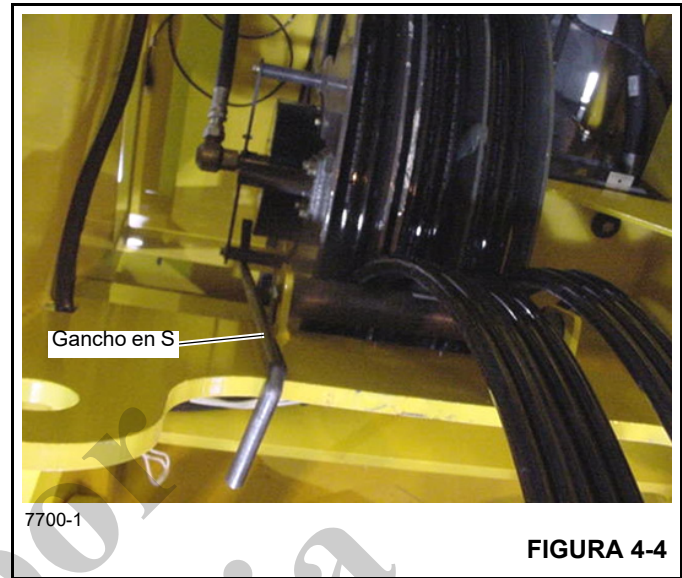
¡Peligro de aplastamiento!

Asegúrese que los bloques y dispositivos de levante sean capaces de soportar el conjunto de la pluma.

5. Conecte un dispositivo de levante a la pluma para distribuir el peso de modo uniforme.
6. Marque y desconecte los conductores eléctricos de la pluma.
7. Marque y desconecte las líneas hidráulicas del cilindro de telescopización inferior y tapone las aberturas.
8. Saque los pernos, arandelas y tuercas que fijan la cubierta de la base a la parte superior de la sección de base de la pluma cerca del eje de pivote. Retire la cubierta.
9. Con el motor apagado, desconecte la línea de suministro del carrete de manguera del lado del banco de válvulas (Figura 4-3). Tape todas las aberturas.



10. Con el gancho en S, fije el lado con carga de resorte del carrete de manguera, en la plataforma de giro, para impedir que el carrete gire antes de proceder con el siguiente paso (Figura 4-4). Meta la mano a través del agujero en la parte superior de la sección de la base, y etiquete y desconecte las líneas del carrete de manguera del colector hidráulico que se instala en la parte trasera de la sección central. Tape todas las líneas y las aberturas. Pase las mangueras a través de las ruedas en la parte trasera de la base. Si se está preparando la grúa para transportarla, fije las mangueras al malacate.



PELIGRO

¡Peligro de aplastamiento!

Verifique que el cilindro de elevación de la pluma esté debidamente soportado antes de desconectarlo de la pluma.

11. Soporte el cilindro de elevación sobre bloques.
12. Saque el perno y la arandela que fijan el eje superior del cilindro de elevación al lado del adaptador de fijación en la pluma.
13. Inserte la palanca de la bomba (ubicada en la cabina) en la bomba manual que se encuentra en el lado izquierdo de la pluma. Gire la palanca de control de caudal de la bomba en sentido horario y bombee la palanca hasta que el pasador del cilindro de elevación superior quede libre de la orejeta de fijación del cilindro de elevación izquierdo de la pluma. Podría ser necesario elevar o bajar el cilindro de elevación para ayudar a liberar el eje de pivote del cilindro de la orejeta de fijación. Esto puede hacerse con el gato ubicado en el soporte del cilindro de elevación.
14. Una vez que el eje queda libre de la orejeta de fijación, active el sistema hidráulico y retraiga el cilindro de elevación lo suficiente para que quede libre de las orejetas de fijación. Para retirar el cilindro de elevación de la grúa, consulte los procedimientos de retiro dados en *Circuito de elevación*, página 4-35, en esta sección.
15. Quite la holgura del dispositivo de levante de la pluma.
16. Retire los pernos y contratueras de los dos miembros de bloqueo de pivote que retienen los ejes de pivote en la pluma y en el miembro soldado de la plataforma de giro. Retire las mangueras del cilindro de retiro del contrapeso y conecte los conectores de desconexión rápida

de las mangueras a los conectores de desconexión rápida correspondientes del cilindro de retiro del eje de pivote. Active el cilindro para tirar de los ejes de pivote hacia adentro y liberar los bujes en el miembro soldado de la plataforma de giro y en la pluma.

17. Eleve la pluma para dejarla libre de la grúa y bájela al suelo y coloque soportes para sostenerla y evitar el vuelco de la máquina.

Desarmado de la pluma

NOTA: El conjunto de la pluma se ilustra en la Figura 4-5.

1. Retire la pluma de acuerdo con los procedimientos dados en el tema *Retiro* en esta sección.
2. De ser necesario, en el lado izquierdo de la pluma retire los dos pernos y las arandelas que aseguran los ángulos de cables del RCL a la base, a la sección central interior, a la sección central y a la sección central exterior.

NOTA: La pluma pesa aproximadamente 34 000 lb (15 420 kg). El peso antes mencionado corresponde a una pluma sin la extensión articulada fijada a la pluma.

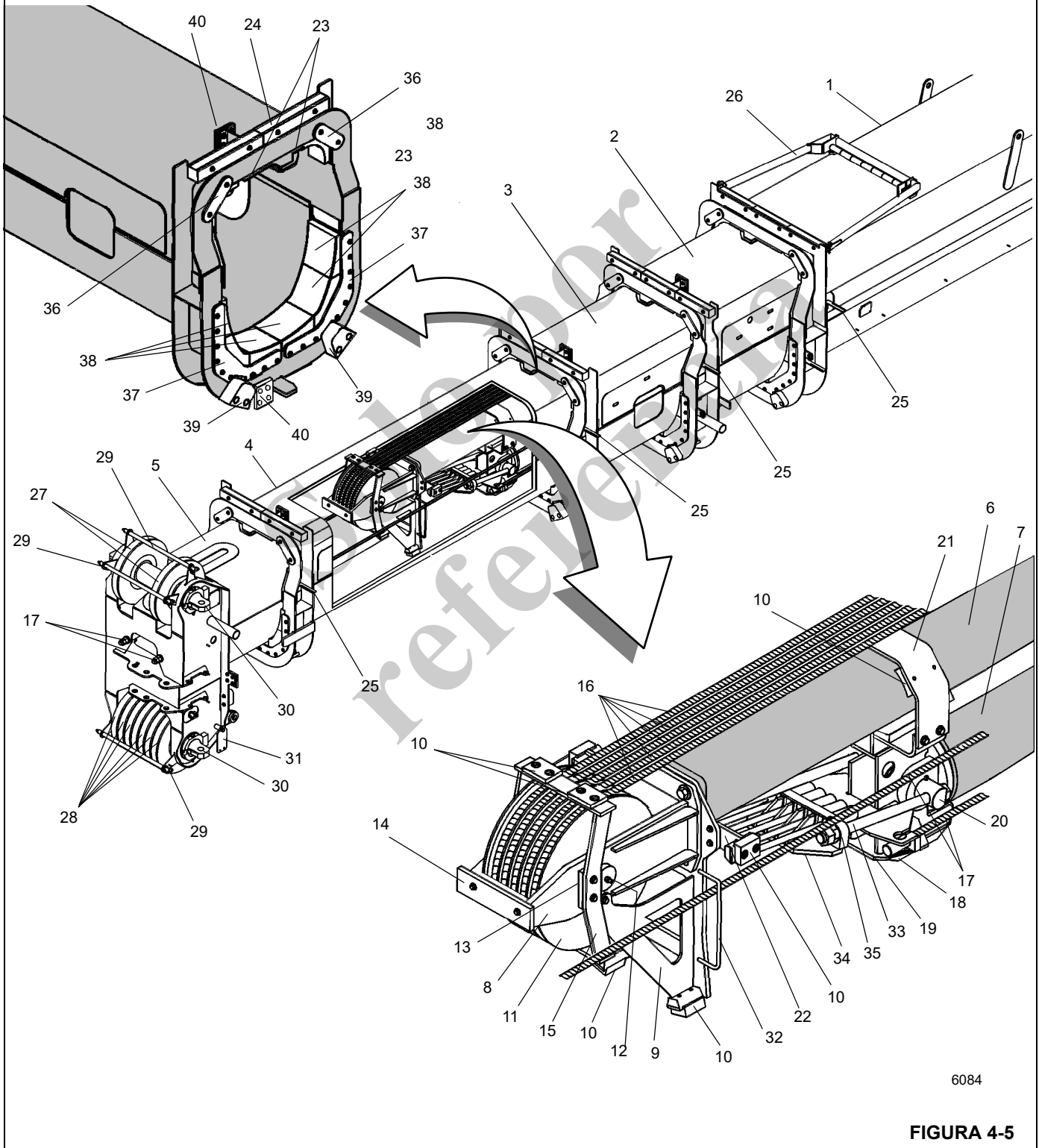
Es necesario voltear la pluma 180° hasta invertirla para poder llevar a cabo los procedimientos de armado o de desarmado.

Se recomienda utilizar un dispositivo giratorio con armazón abierto para girar la pluma y sus secciones. No se recomienda usar cadenas. Si no se dispone de un dispositivo giratorio, gire las secciones utilizando soportes adecuados con cinchas.

Se recomienda utilizar un dispositivo seguro que evite dañar la pluma para estabilizarla e impedir que se mueva durante el retiro de una o más de sus secciones.

3. En la parte delantera superior de la sección de la base, saque los pernos, arandelas, tuercas y tres bloques de cable.
4. Repita el paso 3 en la sección central interior, sacando sus tres bloques de cable.
5. Repita el paso 3 en la sección central, sacando sus dos bloques de cable.
6. Repita el paso 3 en la sección central exterior, sacando sus dos bloques de cable.

NOTA: Es necesario voltear el conjunto de la pluma 180° para poder llevar a cabo los procedimientos de armado o de desarmado.



6084

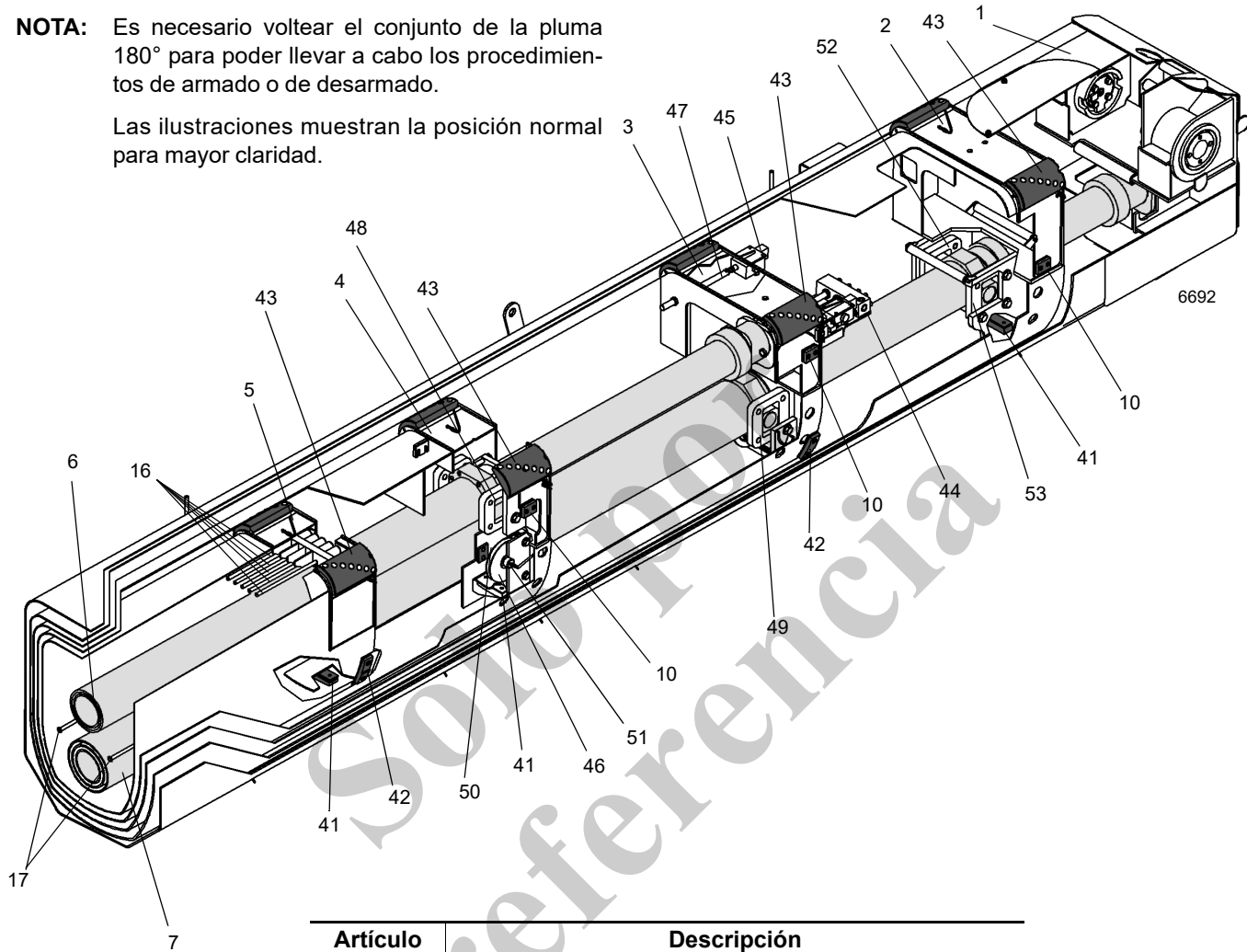
FIGURA 4-5

Artículo	Descripción
1	Sección de base
2	Sección central interior
3	Sección central
4	Sección central exterior
5	Sección de extremo
6	Cilindro telescópico superior
7	Cilindro telescópico inferior
8	Conjunto de montaje de poleas de extensión
9	Pata de soporte del cilindro superior
10	Almohadillas de desgaste
11	Conjunto de poleas de extensión
12	Eje de polea de extensión con grasera
13	Placa del eje de poleas de extensión
14	Retenedor de cables
15	Guía de cables
16	Cables de extensión
17	Cables de retracción
18	Almohadilla deslizante
19	Montaje del cilindro inferior
20	Eje de montaje del cilindro inferior

Artículo	Descripción
21	Soporte del cilindro superior
22	Soporte de la almohadilla de desgaste
23	Suplementos
24	Bloques de cable
25	Ángulos de montaje de cables del RCL
26	Conjunto de guía de cables
27	Poleas de punta de pluma superior
28	Poleas de punta de pluma inferior
29	Pasadores de retención del cable
30	Orejetas de anclaje de eje de poleas/ extensión de pluma
31	Placa A2B
32	Barra de retención del cable
33	Perno
34	Placa deslizante soldada
35	Cubierta de placa
36	Placas de fijación superiores
37	Placas de fijación inferiores/laterales
38	Conjunto de almohadilla de desgaste
39	Bloque de tope
40	Bloque guía

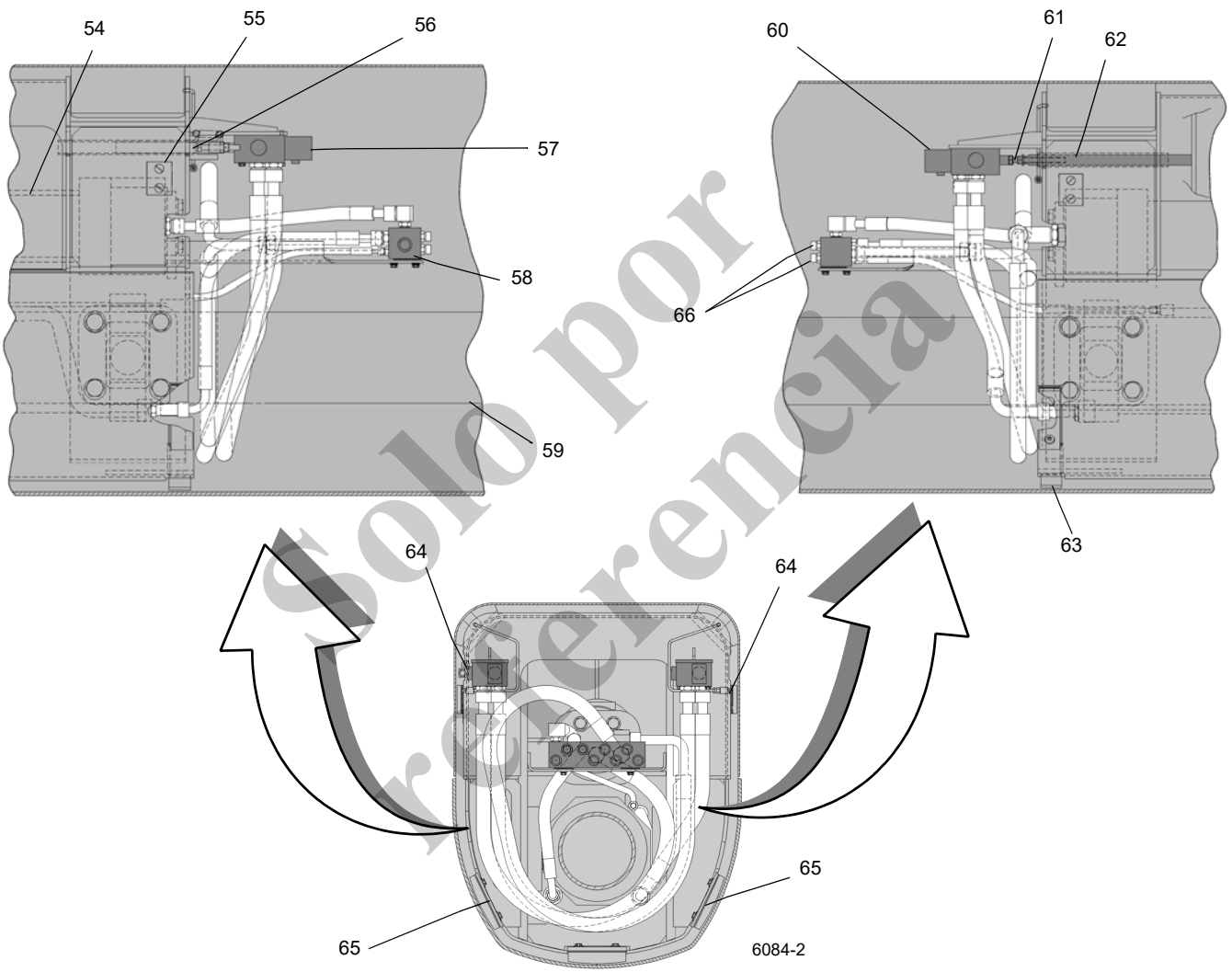
NOTA: Es necesario voltear el conjunto de la pluma 180° para poder llevar a cabo los procedimientos de armado o de desarmado.

Las ilustraciones muestran la posición normal para mayor claridad.



Artículo	Descripción
41	Almohadillas de desgaste inferiores
42	Almohadillas de desgaste laterales traseras
43	Almohadillas de desgaste superiores traseras
44	Bloque del colector
45	Válvula de retención accionada por leva
46	Polea del cable de retracción
47	Varilla de empujador
48	Placa de montaje del cilindro superior
49	Placa de montaje del cilindro inferior
50	Placa de montaje de polea del cable de retracción
51	Eje de polea del cable de retracción
52	Placa de montaje de la varilla del cilindro superior
53	Placa de montaje de la varilla del cilindro inferior

FIGURA 4-5 continuación



Vista trasera de la pluma

Artículo	Descripción
54	Cilindro telescópico superior
55	Almohadilla de desgaste
56	Empujador
57	Válvula accionada por leva
58	Adaptadores de bloque de colector
59	Cilindro telescópico inferior

Artículo	Descripción
60	Válvula accionada por leva
61	Varilla roscada
62	Barra ahusada
63	Almohadilla de desgaste
64	Grasera
65	Almohadilla de desgaste
66	Adaptadores

FIGURA 4-5 continuación

7. En la parte delantera superior de la sección de la base, saque los pasadores de pinza, arandelas y el conjunto de guía de cables.
 8. Saque los pernos, arandelas y la placa de bloqueo de telescopización del cilindro de telescopización inferior.
- NOTA:** El peso combinado de las secciones central interior, central, central exterior y de extremo de la pluma es de aproximadamente 11 882 kg (26 200 lb), incluyendo los cilindros de telescopización.
9. Deslice el conjunto para sacarlo parcialmente de la sección de base.
 10. Saque los dos pernos y arandelas que fijan cada placa retenedora de almohadillas de desgaste superiores a la sección de base. Retire las placas retenedoras.
 11. Saque los diez pernos y arandelas que fijan las placas retenedoras de las almohadillas de desgaste inferiores y laterales a la sección de la base. Retire las placas retenedoras.
 12. Saque los dos pernos y arandelas que fijan cada almohadilla de desgaste superior a la sección de base. Retire las almohadillas de desgaste y suplementos, observando la cantidad, tamaño y ubicación de los suplementos.
 13. Levante la parte delantera de la base y retire las almohadillas de desgaste inferiores y laterales y sus suplementos de la sección de base, observando la cantidad, el tamaño y la ubicación de los suplementos.
 14. Continúe extrayendo el conjunto de la sección de base retirando las almohadillas de desgaste superiores traseras de la sección central interior a medida que queden libres de la sección de base.
 15. Saque los dos tornillos de cabeza plana que fijan las almohadillas de desgaste traseras a la sección central interior. Retire las almohadillas de desgaste y suplementos, observando la cantidad y el tamaño de los suplementos.
 16. Saque los dos pernos, arandelas, el espaciador y la almohadilla de desgaste inferior de la sección central interior, observando la cantidad y el tamaño de los suplementos.
 17. Saque los pasadores hendidos, el eje y el rodillo de la parte trasera de la sección central interior.
 18. Saque los cuatro pernos y arandelas endurecidas que fijan cada placa de montaje de muñón y bloque al tubo del cilindro inferior.
 19. Meta la mano por la parte trasera de la sección central interior a la almohadilla inferior trasera montada en la sección central. Saque los dos pernos y arandelas de esa almohadilla. Retire la almohadilla y los suplementos, observando el número de suplementos.
 20. Saque los pernos, arandelas, el bloque empujador y los suplementos por el agujero de acceso para engrase delantero izquierdo, observando la cantidad de los suplementos.
- NOTA:** Las secciones central, central exterior y de extremo de la pluma y los cilindros de telescopización pesan aproximadamente 20 700 lb (9388 kg).
21. Deslice el conjunto para sacarlo parcialmente de la sección central interior.
 22. De ser necesario, saque los cuatro pernos, arandelas y tuercas hexagonales que fijan el bloque de tope a la parte inferior delantera de la sección central interior. Retire el bloque guía y tome nota de la posición en la cual se encontraba.
 23. Saque los dos pernos y arandelas que fijan cada placa retenedora de almohadillas de desgaste superiores a la sección central interior. Retire las placas retenedoras.
 24. Saque los nueve pernos y arandelas que fijan las placas retenedoras de las almohadillas de desgaste inferiores y laterales a la sección central interior. Retire las placas retenedoras.
 25. Saque los cuatro pernos y arandelas que fijan cada almohadilla de desgaste superior delantera a la sección central interior. Retire las almohadillas de desgaste y suplementos, observando la cantidad, tamaño y ubicación de los suplementos.
 26. Levante la parte delantera de la sección central interior y retire las almohadillas de desgaste inferiores y laterales y sus suplementos de la sección central interior, observando la cantidad, el tamaño y la ubicación de los suplementos.
 27. Continúe extrayendo el conjunto de la sección central interior retirando las almohadillas de desgaste superiores traseras de la sección central a medida que queden libres de la sección central interior.
 28. Saque los dos tornillos de cabeza plana que fijan las almohadillas de desgaste traseras a la sección central. Retire las almohadillas de desgaste y suplementos, observando la cantidad y el tamaño de los suplementos.
 29. Saque los dos pernos y arandelas que fijan cada una de las almohadillas de desgaste inferiores a la sección central y retire las almohadillas de desgaste, observando la cantidad y el tamaño de los suplementos.
 30. De ser necesario, retire las dos graseras, conectores y líneas de engrase de la parte trasera de la sección central interior.
 31. Retire las placas de montaje de las orejetas en el tubo del cilindro inferior.

32. Marque y desconecte las mangueras hidráulicas y los tubos de los cilindros de telescopización, las dos válvulas de leva y el colector hidráulico. Tape todas las aberturas.
33. Saque los pernos y arandelas que fijan cada válvula de leva a su placa de montaje y retire las válvulas.
34. Saque los cuatro pernos y arandelas que fijan el colector hidráulico a su placa de montaje y retire el colector hidráulico y sus suplementos, observando la cantidad de los mismos.
35. En el lado derecho de la sección central interior, retire del tubo la varilla de empujador de la válvula.
36. En el lado izquierdo de la sección central, retire del tubo el resorte y el miembro soldado del empujador de la válvula. Desarme los componentes según sea necesario.
37. Coloque bloques debajo del tubo del cilindro inferior de la segunda etapa.
38. Saque los cuatro pernos y arandelas que fijan cada placa de montaje y bloque del tubo del cilindro inferior a la sección central.
39. Saque los cuatro pernos, arandelas y la placa de bloqueo de telescopización del cilindro de telescopización superior.
- NOTA:** La pluma, las secciones central exterior y de extremo y los cilindros de telescopización pesan aproximadamente 15 415 lb (6991 kg).
40. Deslice el conjunto para sacarlo parcialmente de la sección central.
41. De ser necesario, saque los cuatro pernos, arandelas y tuercas que fijan el bloque guía a la parte inferior delantera de la sección central. Retire el bloque guía y tome nota de la posición en la cual se encontraba.
42. Saque los dos pernos y arandelas que fijan cada placa retenedora de almohadillas de desgaste superiores a la sección central. Retire las placas retenedoras.
43. Saque los nueve pernos y arandelas que fijan las placas retenedoras de las almohadillas de desgaste inferiores y laterales a la sección central. Retire las placas retenedoras.
44. Saque los cuatro pernos y arandelas que fijan cada almohadilla de desgaste superior delantera a la sección central. Retire las almohadillas de desgaste y suplementos, observando la cantidad, tamaño y ubicación de los suplementos.
45. Levante la parte delantera de la sección central y retire las almohadillas de desgaste inferiores y laterales y sus suplementos de la sección central, observando la cantidad, el tamaño y la ubicación de los suplementos.
46. Continúe extrayendo el conjunto de la sección central interior retirando las almohadillas de desgaste superiores traseras de la sección central a medida que queden libres de la sección central.
47. Saque los dos tornillos de cabeza plana que fijan las almohadillas de desgaste traseras a la sección exterior. Retire las almohadillas de desgaste y suplementos, observando la cantidad y el tamaño de los suplementos.
48. Saque los dos pernos y arandelas endurecidas que fijan la almohadilla de desgaste inferior a la sección central exterior y retire la almohadilla.
49. De ser necesario, retire las dos graseras, conectores y líneas de engrase de la parte trasera de la sección central exterior.
50. Retire los puntos de montaje de las poleas de cables de retracción en la parte trasera de la sección central exterior y retire las poleas de retracción.
51. Retire las placas de montaje de las orejetas de montaje de la segunda etapa del tubo del cilindro inferior.
52. Coloque bloques debajo del tubo del cilindro de telescopización superior.
53. Saque los cuatro pernos y arandelas endurecidas que fijan cada placa de montaje de muñón del tubo del cilindro superior a la sección central exterior.
- NOTA:** La sección de extremo de la pluma y los cilindros de telescopización pesan aproximadamente 11 217 lb (5087 kg).
54. Deslice el conjunto para sacarlo parcialmente de la sección central exterior.
55. Saque los dos pernos y arandelas que fijan cada placa retenedora de almohadillas de desgaste superiores a la sección central exterior. Retire las placas retenedoras.
56. Saque los ocho pernos y arandelas que fijan las placas retenedoras de las almohadillas de desgaste inferiores y laterales a la sección central exterior. Retire las placas retenedoras.
57. Saque los cuatro pernos y arandelas que fijan cada almohadilla de desgaste superior delantera a la sección central exterior. Retire las almohadillas de desgaste y suplementos, observando la cantidad, tamaño y ubicación de los suplementos.
58. Saque los cuatro pernos y arandelas endurecidas que fijan el bloque de tope a la escuadra en la parte inferior delantera de la sección central exterior.
59. Levante la parte delantera de la sección central exterior y retire las almohadillas de desgaste inferiores y laterales y sus suplementos de la sección central exterior, observando la cantidad, el tamaño y la ubicación de los suplementos.

60. Continúe extrayendo el conjunto de la sección central exterior retirando las almohadillas de desgaste superiores traseras de la sección de extremo a medida que queden libres de la sección central exterior.
61. Saque los dos tornillos de cabeza plana que fijan las tres almohadillas de desgaste traseras a la sección de extremo. Retire las almohadillas de desgaste y suplementos, observando la cantidad y el tamaño de los suplementos.
62. De ser necesario, retire las dos graseras, conectores y líneas de grasa de la parte trasera de la sección de extremo.

**PELIGRO****¡Peligro de aplastamiento!**

Verifique que los cilindros de telescopización estén debidamente soportados con cuñas y que se utilice algún medio para mantenerlos juntos para evitar todo movimiento accidental. Se pueden causar lesiones graves si los cilindros llegan a caerse.

NOTA: El conjunto del cilindro de telescopización pesa aproximadamente 4500 lb (2041 kg).

63. Deslice el conjunto del cilindro de telescopización para sacarlo parcialmente (aproximadamente diez pies) por la parte trasera de la sección de extremo. Sostenga el extremo de los cilindros de telescopización con materiales de apoyo adecuados.

NOTA: El conjunto del cilindro de telescopización pesa aproximadamente 2300 lb (1043 kg).

64. Deslice el cilindro de dos etapas inferior para sacarlo más de la sección de extremo hasta sacar el extremo del cilindro.
65. Saque los cuatro pernos y arandelas que sujetan la cubierta de la placa superior al montaje del cilindro. Saque los dos tornillos de cabeza plana que aseguran cada una de las almohadillas de desgaste, de ser necesario.
66. Saque las dos tuercas y las tuercas giratorias que fijan la placa deslizante soldada a los dos pernos de ajuste en el extremo del cilindro inferior.
67. Deslice la placa deslizante soldada para quitarla de los dos pernos de ajuste y retire los pernos de ajuste del eje del cilindro inferior.
68. Gire los extremos muertos de los dos cables de retracción de modo que sus extremos pasen libres del montaje del cilindro y retire los cables de retracción del montaje del cilindro.

69. Retire el conjunto del cilindro inferior y colóquelo sobre un soporte adecuado.
70. De ser necesario, saque un pasador hendido del eje que sujeta el montaje al cilindro inferior.

NOTA: El conjunto del cilindro de telescopización pesa aproximadamente 2200 lb (998 kg).

71. Retire el eje y el montaje del cilindro inferior de telescopización. De ser necesario, saque los tornillos de cabeza plana que fijan cada almohadilla al montaje del cilindro.
72. Saque los dos pernos y arandelas endurecidas que fijan la placa retenedora del cable de extensión a la parte trasera de la sección de extremo. Retire la placa retenedora y saque los extremos de cables de extensión de los agujeros alargados de la sección de extremo.
73. Continúe deslizando el cilindro superior para sacarlo de la sección de extremo, asegurándose que los cables se muevan con el cilindro. Deslice el cilindro de telescopización hacia fuera hasta que el soporte soldado del extremo del cilindro superior de telescopización se encuentre a aproximadamente dos pies de la parte trasera de la sección de extremo.
74. Saque los dos pernos y arandelas de cada lado del soporte soldado de base y retire los dos soportes de almohadilla de desgaste. De ser necesario, saque los dos tornillos de cabeza plana y la almohadilla de cada soporte.
75. Continúe deslizando el conjunto del cilindro de telescopización para sacarlo de la sección de extremo. Si se baja la parte trasera de la sección de extremo y se eleva el extremo de la varilla del cilindro, se facilita el retiro.
76. En la parte delantera de la sección de extremo, retire las dos tuercas y arandelas endurecidas del extremo de cada cable de retracción y retire los cables de retracción de la sección de extremo.
77. Saque los cuatro pernos y arandelas endurecidas que fijan el bloque guía a la escuadra de la parte trasera de la punta de la pluma.
78. Saque los dos pernos y arandelas de los dos lados del montaje de la polea en el extremo del cilindro superior que sujeta la guía de cables y las placas de eje. Retire la guía de cables y las placas de eje.
79. Saque los dos pernos y arandelas que fijan la placa retenedora del cable de extensión a la parte delantera del montaje de polea. Retire la placa retenedora.
80. Retire los cinco cables de extensión del conjunto de la polea.
81. Quite la graseira del eje. Retire el eje de la polea y el conjunto de la polea del conjunto de montaje.

82. Saque los cuatro pernos y arandelas endurecidas que fijan el conjunto de montaje de la polea y la pata de soporte a la parte delantera del cilindro de telescopización. Retire los dos pernos y arandelas que sujetan la pata de soporte del cilindro al montaje de la polea. Retire el conjunto de montaje de la polea y la pata de soporte.
83. De ser necesario, saque los dos tornillos que fijan cada almohadilla de desgaste a la pata de soporte y retire las almohadillas.
84. Saque los dos pernos y arandelas que fijan la cubierta de la placa a la placa deslizante soldada. Retire la placa de cubierta y retire los cinco cables de extensión.
85. Si se requiere el retiro de las poleas de la punta de la pluma, consulte *Poleas de punta de pluma*, página 4-17.
86. Consulte *Cables de extensión y retracción de la pluma*, página 4-25 para la inspección del cable.

Mantenimiento adicional, pluma desarmada

1. Limpie todas las secciones de la pluma e inspecciónelas en busca de desgaste, abolladuras, secciones dobladas o deformadas, metal acanalado, soldaduras rotas y toda condición anormal. Repare o reemplace según sea necesario.
2. Inspeccione todas las poleas en busca de desgaste excesivo de sus ranuras o desgaste anormal de sus aros. Reemplace según se requiera.
3. Inspeccione todos los cojinetes de poleas en busca de desgaste excesivo y cortaduras en el forro interior. Si el diámetro del cojinete instalado es 0.015 pulg mayor que el diámetro del pasador, es necesario sustituir el cojinete. Toda cortadura o acanaladura que haga que el forro del cojinete pierda hilos es motivo para sustituirlo.
4. Limpie e inspeccione todos los conjuntos de cables de extensión y retracción según los procedimientos de inspección de cables dados en esta sección. Preste atención particular a la presencia de alambres rotos en las conexiones de los extremos. Reemplace los conjuntos de cable según se requiera. Lubrique los conjuntos de cable según se requiera. Lubrique todos los conjuntos de cable antes de volverlos a instalar en la pluma.
5. Inspeccione todos los pasadores de polea en busca de melladuras, acanaladuras o picaduras debidas a la formación de herrumbre en la superficie de soporte. Reemplácelos si se observan daños.
6. Inspeccione todas las graseras y trayectorias de engrase de los pasadores para asegurar que la grasa fluya debidamente. Limpie y reemplace según se requiera.
7. Inspeccione todas las almohadillas de desgaste en busca de desgaste excesivo, acanaladuras o condiciones anormales. Limpie y reemplace según se requiera.

Poleas de punta de pluma

Retiro

1. Retire los pasadores de pinza de los pasadores de retención del cable y retire los pasadores de retención de las partes superior e inferior de la punta de la pluma.
2. Aplane la pestaña de la arandela de seguridad.
3. Suelte la contratuerca hasta quitarle la presión a la arandela de seguridad.
4. Saque el perno, la arandela y la tuerca que fijan el eje de la polea superior de la punta de la pluma. Retire el collar.

NOTA: Los ejes de las poleas de la punta de la pluma pesan aproximadamente 161 lb (73 kg) cada uno. Las poleas de la punta de la pluma pesan aproximadamente 28 lb (13 kg) cada una.

5. Tire cuidadosamente del eje de la polea superior para retirarla de la punta de la pluma, retirando los espaciadores, suplementos y poleas de la punta de la pluma.
6. Repita los pasos 2 y 3 y retire el eje de la polea inferior de la punta de la pluma.
7. Retire el suplemento, la arandela chaveteada y la contratuerca de los dos ejes de polea.

Instalación



PRECAUCIÓN

No instale las poleas de la punta de la pluma sobre el extremo roscado del eje de la polea de la punta de la pluma.

NOTA: Los ejes de las poleas de la punta de la pluma pesan aproximadamente 161 lb (73 kg) cada uno. Las poleas de la punta de la pluma pesan aproximadamente 28 lb (13 kg) cada una.

1. Instale los espaciadores y poleas sobre el eje cuando se instalan los ejes de polea en la punta de la pluma.

NOTA: La arandela de seguridad puede usarse más de una vez, pero deberá reemplazarse si no está en buenas condiciones.

NOTA: Instale la arandela de seguridad en el eje de la polea con sus pestañas orientadas hacia fuera.

2. Instale la contratuerca, la arandela, la arandela chaveteada y los suplementos (de ser necesario) en el eje de la polea de la punta de la pluma con el lado biselado hacia fuera. Instale el collar en el extremo opuesto de los ejes de polea y fíjelo en su lugar con el perno, la arandela y la tuerca.

NOTA: Si se requiere más de un suplemento, instale una cantidad igual de suplementos en cada lado de la punta de la pluma.

3. Apriete la contratuerca hasta que el juego de todo el conjunto mida de 0.03 a 0.06 pulg (1 a 2 mm) en total. Instale suplementos según sea necesario para obtener la dimensión correcta. Doble las pestañas de la arandela de seguridad para fijar la contratuerca en su lugar.
4. Instale los pasadores de retención del cable en las partes superior e inferior de la punta de la pluma y fíjelos en su lugar con los pasadores de enganche.

Conjunto de la pluma

PRECAUCIÓN

¡Se puede causar daños al equipo!

Al ajustar los cables, sujete el extremo del cable y gire la tuerca. No permita que el cable gire. Si el cable gira durante el ajuste, esto causará daños o la falla del cable.

Instale los cables en su condición natural sin retorceduras. No retuerza el cable. Si el cable se retuerce durante el ajuste, esto causará daños o la falla del cable.

NOTA: Aplique pasta Loctite 243 a las roscas de toda la tornillería de fijación, salvo los extremos de los cables y sus contratuercas.

Aplique grasa universal (MPG) a todas las superficies de desgaste.

Utilice los valores de apriete de tornillería de grado 5 y/u 8 que se especifican en *Sujetadores y valores de apriete*, página 1-18 este manual, salvo indicación contraria.

Es necesario voltear la pluma 180° hasta invertirla para poder llevar a cabo los procedimientos de armado o de desarmado.

Se recomienda utilizar un dispositivo seguro que evite dañar la pluma para estabilizarla e impedir que se mueva durante la inserción de una o más de sus secciones.

1. Instale las almohadillas de desgaste en la parte inferior de la pata de soporte del cilindro superior de telescopización usando dos tornillos en cada una.
2. Instale la pata de soporte y el conjunto de montaje de la polea en la parte delantera del conjunto del cilindro superior de telescopización, usando los cuatro pernos y arandelas. Fije la pata de soporte y el conjunto de montaje de la polea usando dos pernos y arandelas.

NOTA: El eje de la polea debe instalarse con el agujero de la grasera orientado hacia el lado izquierdo.

3. Usando el eje de la polea, instale el conjunto de la polea en su conjunto de montaje, verificando que el agujero de la grasera quede orientado hacia el lado izquierdo del conjunto.

Fije el eje y la guía de cables con una placa y con dos pernos y arandelas en cada lado del conjunto de montaje de la polea. Instale la grasera en el eje y aplique grasa.

4. Pase los extremos de los cinco cables de extensión hacia arriba y alrededor de las poleas del cilindro superior de telescopización y aproximadamente 1 pie hacia el cilindro. Para ayudar al armado, asegure los cables al extremo del cilindro envolviendo cinta adhesiva alrededor del cilindro.
5. Coloque la placa retenedora de cables en la parte delantera del conjunto de montaje de poleas y fíjela con dos pernos y arandelas.
6. Si se las retiró, instale las dos almohadillas de desgaste en la parte superior de la guía de cables usando dos tornillos de cabeza plana.
7. Instale los otros extremos de los cables de extensión en la placa deslizante soldada, verificando que los cables de extensión no queden entrecruzados ni retorcidos.
8. Instale la cubierta en la placa soldada deslizante y fíjela con dos pernos y arandelas.
9. En la parte trasera de la sección de extremo, instale la línea de engrase de la almohadilla de desgaste superior, el conector y la grasera en cada lado.

NOTA: Las líneas de engrase han sido diseñadas para usarse en un lado solamente (es decir, derecho o izquierdo).

10. Instale las tres almohadillas de desgaste laterales traseras inferiores y suplementos en la sección de extremo con dos tornillos de cabeza plana.
11. Pase los dos cables de retracción (extremos roscados) a través de la sección de extremo y hacia el frente. Inserte los extremos roscados a través de los agujeros de la parte delantera de la sección de extremo e instale una arandela endurecida y dos tuercas en el extremo de cada cable.
12. Utilice un dispositivo de levante adecuado para colocar el cilindro de telescopización superior en la parte trasera de la sección de extremo.
13. Meta el conjunto del cilindro de telescopización dentro de la parte trasera de la sección de extremo hasta que la pata de soporte pase libre de las escuadras de refuerzo en la parte trasera de la sección de extremo. Si se eleva la parte trasera de la sección de extremo y se baja el extremo de la varilla de los cilindros, se facilita la instalación.

14. Coloque los extremos de orejeta de los cables de extensión en las ranuras en la parte superior de la sección de extremo y fijelos con la placa retenedora y dos pernos y arandelas endurecidas.
 15. Instale una almohadilla de desgaste en los dos sujetadores de almohadillas del cilindro superior de telescopización usando dos tornillos de cabeza plana.
 16. Coloque los sujetadores de almohadillas de desgaste en cada lado de la pata de soporte del cilindro superior de telescopización y fije cada uno con dos pernos y arandelas.
 17. Deslice el conjunto del cilindro de telescopización superior para insertarlo parcialmente (aprox. diez pies). Coloque bloques debajo de la parte trasera del cilindro telescópico para ayudar al armado.
 18. Utilice el eje de montaje del cilindro para fijar el montaje al cilindro inferior. Instale pasadores hendidos en el eje para fijarlo.
 19. Instale la almohadilla de desgaste y la almohadilla deslizante usando tornillos de cabeza plana para fijarlas al montaje del cilindro inferior.
 20. Eleve el conjunto del cilindro de telescopización inferior y colóquelo sobre el cilindro de telescopización superior.
 21. Instale las almohadillas de desgaste con sus tornillos de cabeza plana en la cubierta de la placa superior.
 22. Instale el conjunto de la cubierta de placa superior usando cuatro pernos y arandelas para fijarlo al montaje del cilindro inferior y así conectar el cilindro superior con el inferior.
 23. Instale los dos extremos de los cables de retracción a los agujeros apropiados del montaje del cilindro inferior, asegurándose que los cables no queden entrecruzados ni retorcidos.
 24. Instale los pernos de ajuste a través de los agujeros en el eje de montaje inferior.
 25. Instale el conjunto de la placa deslizante en los pernos de ajuste e instale las dos tuercas giratorias, comprobando que los cables de extensión no queden entrecruzados ni retorcidos.
 26. Fije cada cable de retracción al costado del conjunto del cilindro superior, cerca del muñón, con cinta adhesiva o bandas de amarre.
 27. Deslice los cilindros de telescopización en la sección de extremo hasta que el muñón del cilindro superior quede a tres pies de la parte trasera de la sección de extremo.
 28. Sostenga los cilindros de telescopización sobre bloques en la parte trasera de la sección de extremo para auxiliar a la instalación de la sección de extremo en la sección central exterior.
 29. En la parte trasera de la sección central exterior, instale la línea de engrase de la almohadilla de desgaste superior, un conector y una grasera en cada lado.
- NOTA:** Las líneas de engrase han sido diseñadas para usarse en un lado solamente (es decir, derecho o izquierdo).
30. Instale la almohadilla de desgaste trasera inferior en la sección central exterior con dos pernos y arandelas endurecidas.
 31. Coloque el extremo delantero de la sección central exterior en la parte trasera del conjunto de la sección de extremo/cilindro telescópico.
 32. Coloque las placas de montaje en las orejetas de montaje del tubo del cilindro superior de telescopización.
 33. Deslice el conjunto de la sección de extremo/cilindro de telescopización dentro de la sección central exterior e instale las almohadillas de desgaste superiores traseras en las cavidades de la sección de extremo (la muesca deberá quedar alineada con la línea de engrase). Detenga el movimiento y revise el espacio libre de la almohadilla de desgaste trasera e instale suplementos de ser necesario.
- NOTA:** Utilice suplementos según sea necesario para ajustar las almohadillas de desgaste de manera que queden a menos de 0.078 pulg (2 mm) de la placa lateral de la sección central exterior. Utilice un número igual de suplementos en las almohadillas laterales.
34. Continúe deslizando las piezas juntas procurando no dañar los cables.
 35. Instale las almohadillas de desgaste inferiores y laterales delanteras en la sección central exterior. Eleve la parte delantera del conjunto de la sección de extremo, revise el espacio libre entre las almohadillas y el miembro soldado de la caja de almohadillas en la sección central exterior. Instale suplementos según sea necesario, de modo que haya una separación no mayor que 0.03 pulg (1 mm) entre las almohadillas de desgaste y la sección de extremo.
 36. Instale las almohadillas de desgaste delanteras superiores en la sección central exterior y los suplementos en



ADVERTENCIA

¡Peligro de aplastamiento!

Verifique que los cilindros de telescopización estén debidamente soportados con cuñas y que se utilice algún medio para mantenerlos juntos para evitar todo movimiento accidental. Se pueden causar lesiones graves si los cilindros llegan a caerse.

las posiciones que se anotaron durante el desarmado. Fíjelas con cuatro pernos y arandelas endurecidas en cada una.

NOTA: Utilice suplementos según sea necesario para ajustar la almohadilla de desgaste de modo que apenas toque la placa lateral de la sección de extremo o se encuentre a menos de 0.078 pulg (2 mm) de ésta en tanto las superficies superior como lateral de su radio superior.

37. Instale las placas retenedoras de las almohadillas de desgaste inferiores y laterales en cada lado de la sección central exterior y fíjelas con ocho pernos y arandelas en cada una.

38. Instale las placas retenedoras de las almohadillas de desgaste superiores en cada lado de la sección central exterior y fíjelas con dos pernos y arandelas en cada una.

39. Continúe deslizando las piezas juntas para unir las completamente.

40. Levante el extremo del cilindro superior para alinear los agujeros de la placa de montaje de su tubo con los agujeros de la sección central exterior. Fije con cuatro pernos y arandelas endurecidas c/u.

41. Retire los bloques de debajo del cilindro superior.

42. Desconecte los cables de retracción del cilindro de telescopización superior, coloque los cables alrededor de cada polea de retracción, coloque la polea de retracción en el miembro soldado del eje y utilice cuatro pernos y arandelas para fijar cada miembro soldado de eje de polea a la parte trasera de la sección central exterior, comprobando que los cables de retracción no queden entrecruzados ni retorcidos.

43. Coloque los bloques guía en la punta de la pluma con la separación correcta de 0.00 pulg a 0.06 pulg (0 mm a 2 mm) respecto a las barras guía en la sección central exterior. Fije con cuatro pernos y arandelas c/u.

44. Coloque las placas de montaje y bloques en las orejetas de montaje del tubo del cilindro inferior de segunda etapa.

45. En la parte trasera de la sección central exterior instale las graseras y mangueras en las dos poleas de retracción. Engrase las poleas.

46. En la parte trasera de la sección central, instale la línea de engrase de la almohadilla de desgaste superior, el conector y una grasera en cada lado.

NOTA: Las líneas de engrase han sido diseñadas para usarse en un lado solamente (es decir, derecho o izquierdo).

47. Instale las dos almohadillas de desgaste laterales inferiores y sus suplementos en la parte trasera de la sección central con dos pernos y arandelas. La almohadilla inferior trasera y sus suplementos se instalarán después

de haber insertado la sección central en la sección central interior.

48. Coloque el extremo delantero de la sección central en la parte trasera del conjunto de la sección central exterior/sección de extremo/cilindro de telescopización.

49. Deslice el conjunto de la sección central exterior/sección de extremo/cilindro de telescopización dentro de la sección central e instale las almohadillas de desgaste superiores traseras en las cavidades de la sección central exterior (la muesca deberá quedar alineada con la línea de engrase). Detenga el conjunto e instale las almohadillas de desgaste laterales traseras y los suplementos en la sección central exterior con dos tornillos de cabeza plana en cada una.

NOTA: Utilice suplementos según sea necesario para ajustar las almohadillas de desgaste de manera que queden a menos de 0.078 pulg (2 mm) de la placa lateral de la sección central. Utilice un número igual de suplementos en cada lado.

50. Instale las almohadillas de desgaste inferiores y laterales delanteras en la sección central. Eleve la parte delantera del conjunto de la sección central exterior, revise el espacio libre entre las almohadillas y el miembro soldado de la caja de almohadillas en la sección central. Instale suplementos según sea necesario, de modo que haya una separación no mayor que 0.03 pulg (1 mm) entre las almohadillas de desgaste y la sección central exterior.

51. Instale las almohadillas de desgaste delanteras superiores en la sección central y los suplementos en las posiciones que se anotaron durante el desarmado. Fije con cuatro pernos y arandelas c/u.

NOTA: Utilice suplementos según sea necesario para ajustar la almohadilla de desgaste de modo que apenas toque la placa lateral de la sección central exterior o se encuentre a menos de 0.078 pulg (2 mm) de ésta en tanto las superficies superior como lateral de su radio superior.

52. Instale las placas retenedoras de las almohadillas de desgaste inferiores y laterales en cada lado de la sección central interior y fíjelas con nueve pernos y arandelas en cada una.

53. Instale las placas retenedoras de las almohadillas de desgaste superiores en cada lado de la sección central y fíjelas con dos pernos y arandelas en cada una.

54. Continúe deslizando los componentes uno hacia el otro alineando el extremo de la varilla del cilindro superior con el buje en el muñón de la sección central. Deslice los componentes hasta unirlos completamente.

NOTA: Utilice suplementos según sea necesario para ajustar el bloque guía de modo que quede a una distancia de 0.118 a 0.197 pulg (3 a 5 mm) de la parte superior de la sección central exterior.

55. Fije la placa de bloqueo de telescopización al extremo de la varilla del cilindro superior con cuatro pernos y arandelas endurecidas.
56. Instale el perno, la tuerca y la arandela endurecida en la varilla roscada del empujador de la válvula derecha. Instale el conjunto de la varilla a través del agujero del lado derecho de la sección central.
57. Instale el miembro soldado del empujador de la válvula izquierda en el tubo del lado izquierdo de la sección central y fije el resorte de retorno.
58. Levante el extremo del cilindro inferior para alinear los agujeros de la placa de montaje de su tubo con los agujeros de la sección central interior. Fije con cuatro pernos y arandelas endurecidas c/u.
59. Retire los bloques de debajo del cilindro.
60. Utilice el acceso por la parte trasera de la sección central interior para instalar la almohadilla de desgaste inferior y sus suplementos en la parte trasera de la sección central con dos pernos.
- NOTA:** Utilice suplementos según sea necesario para ajustar la almohadilla de desgaste de modo que apenas toque la placa lateral de la sección central exterior o se encuentre a menos de 0.078 pulg (2 mm) de ésta en tanto las superficies superior como lateral de su radio superior.
61. Instale las válvulas de leva en las placas de montaje en cada lado de la sección central interior usando tres pernos, arandelas endurecidas y tuercas en cada una (sólo los modelos antiguos).
62. Instale el colector hidráulico y los suplementos en la placa de montaje en la parte trasera de la sección central usando cuatro pernos y arandelas.
63. Si se retiraron, instale los adaptadores hidráulicos en las lumbreras de las válvulas, del colector hidráulico y de los cilindros según se marcaron durante el desarmado.
64. Conecte las mangueras hidráulicas y los tubos a las válvulas, colector hidráulico y cilindros según se los marcó durante el desarmado.
65. Coloque las placas de montaje y bloques en las orejetas de montaje del tubo del cilindro inferior.
66. Coloque los bloques guía en la parte delantera de la sección central exterior con la separación correcta de 0.00 pulg a 0.06 pulg (0 mm a 2 mm) respecto a las barras guía en la sección central. Fije con cuatro pernos y arandelas c/u.
67. En la parte trasera de la sección central interior, instale la línea de engrase de la almohadilla de desgaste superior, un conector y una grasera en cada lado.

NOTA: Las líneas de engrase han sido diseñadas para usarse en un lado solamente (es decir, derecho o izquierdo).

68. Instale la almohadilla de desgaste trasera inferior en la sección central interior con dos pernos y arandelas endurecidas.
69. Coloque el extremo delantero de la sección central interior en la parte trasera del conjunto de la sección central/sección central exterior/sección de extremo/cilindro de telescopización.
70. Deslice el conjunto de la sección central/sección central exterior/sección de extremo/cilindro de telescopización dentro de la sección central interior e instale las almohadillas de desgaste superiores traseras en las cavidades de la sección central (la muesca deberá quedar alineada con la línea de engrase). Detenga el conjunto e instale las almohadillas de desgaste laterales traseras y los suplementos en la sección central con dos tornillos de cabeza plana en cada una.

NOTA: Utilice suplementos según sea necesario para ajustar la almohadilla de desgaste de manera que quede a menos de 0.078 pulg (2 mm) de la placa lateral de la sección central interior. Utilice un número igual de suplementos en cada lado.

71. Continúe deslizando las piezas juntas para unir las.
72. Instale las almohadillas de desgaste inferiores y laterales delanteras en la sección central interior. Eleve la parte delantera del conjunto de la sección central, revise el espacio libre entre las almohadillas y el miembro soldado de la caja de almohadillas en la sección central interior. Instale suplementos según sea necesario, de modo que haya una separación no mayor que 0.03 pulg (1 mm) entre las almohadillas de desgaste y la sección central.
73. Instale las almohadillas de desgaste delanteras superiores en la sección central interior y los suplementos en las posiciones que se anotaron durante el desarmado. Fije con cuatro pernos y arandelas c/u.

NOTA: Utilice suplementos según sea necesario para ajustar la almohadilla de desgaste de modo que apenas toque la placa lateral de la sección central exterior o se encuentre a menos de 0.078 pulg (2 mm) de ésta en tanto las superficies superior como lateral de su radio superior.

74. Instale las placas retenedoras de las almohadillas de desgaste inferiores y laterales en cada lado de la sección central interior y fíjelas con nueve pernos y arandelas en cada una.
75. Instale las placas retenedoras de las almohadillas de desgaste superiores en cada lado de la sección central interior y fíjelas con dos pernos y arandelas en cada una.

76. Continúe deslizando las piezas juntas para unir las completamente.
77. Levante el extremo del cilindro inferior para alinear los agujeros de la placa de montaje de su tubo con los agujeros de la sección central interior. Fije con cuatro pernos y arandelas endurecidas c/u.
78. Retire los bloques de debajo del cilindro.
79. Instale el bloque del empujador en el agujero de acceso de engrase delantero izquierdo de la sección central interior. Vuelva a instalar los suplementos y fíjelos con dos pernos y arandelas.
80. Coloque los bloques guía en la parte delantera de la sección central con la separación correcta de 0.00 pulg a 0.06 pulg (0 mm a 2 mm) respecto a las barras guía en la sección central interior. Fije con cuatro pernos y arandelas c/u.
81. Coloque el extremo delantero de la base en la parte trasera del conjunto de la sección central interior/sección central/sección central exterior/sección de extremo/cilindro de telescopización.
82. Deslice el conjunto de la sección central interior/sección central exterior/sección de extremo/cilindro de telescopización dentro de la sección de base e instale las almohadillas de desgaste superiores traseras en las cavidades de la sección central interior (la muesca deberá quedar alineada con la línea de engrase). Detenga el conjunto e instale las almohadillas de desgaste laterales traseras y los suplementos en la sección central interior con dos tornillos de cabeza plana en cada una.
- NOTA:** Utilice suplementos según sea necesario para ajustar la almohadilla de desgaste de manera que quede a menos de 0.078 pulg (2 mm) de la placa lateral de la sección de base. Utilice un número igual de suplementos en cada lado.
83. Si se retiraron, instale el eje, el rodillo y los pasadores hendidos en la parte trasera de la sección central interior.
84. Continúe deslizando las piezas juntas para unir las.
85. Instale las almohadillas de desgaste inferiores y laterales delanteras en la sección de base. Eleve la parte delantera del conjunto de la sección central interior, revise el espacio libre entre las almohadillas y el miembro soldado de la caja de almohadillas en la sección de base. Instale suplementos según sea necesario, de modo que haya una separación no mayor que 0.03 pulg (1 mm) entre las almohadillas de desgaste y la sección central interior.
86. Instale las almohadillas de desgaste delanteras superiores en la sección de base y los suplementos en las posiciones que se anotaron durante el desarmado. Fije con cuatro pernos y arandelas c/u.

- NOTA:** Utilice suplementos según sea necesario para ajustar la almohadilla de desgaste de modo que apenas toque la placa lateral de la sección central interior o se encuentre a menos de 0.078 pulg (2 mm) de ésta en tanto las superficies superior como lateral de su radio superior.
87. Instale las placas retenedoras de las almohadillas de desgaste inferiores y laterales en cada lado de la sección de base y fíjelas con diez pernos y arandelas en cada una.
88. Instale las placas retenedoras de las almohadillas de desgaste superiores en cada lado de la sección de base y fíjelas con dos pernos y arandelas en cada una.
89. Continúe deslizando las piezas juntas para unir las completamente.
90. Continúe deslizando los componentes uno hacia el otro alineando el extremo de la varilla del cilindro inferior con el buje en el bloque del muñón de la sección de base. Deslice los componentes hasta unirlos completamente.
91. Instale los adaptadores hidráulicos si se los retiró de la varilla del cilindro de telescopización inferior.
92. Fije la placa de bloqueo de telescopización al extremo de la varilla del cilindro inferior con cuatro pernos y arandelas endurecidas.
93. Si se los retiró, instale los cinco rodillos, el rodillo de la mangueta y los pasadores hendidos en la parte trasera de la sección de base.
94. Coloque los bloques guía en la parte delantera de la sección central interior con la separación correcta de 0.00 pulg a 0.06 pulg (0 mm a 2 mm) respecto a las barras guía en la base. Fije con cuatro pernos y arandelas c/u.
95. En la parte delantera superior de la sección de base, instale los pernos, arandelas y tres bloques de cable.
96. Repita el paso 95 en la sección central interior, instalando sus tres bloques de cable.
97. Repita el paso 95 en la sección central, instalando sus dos bloques de cable.
98. Repita el paso 95 en la sección central exterior, instalando sus dos bloques de cable.

NOTA: Es necesario voltear la pluma 180° para ponerla en posición normal antes de instalarla en la grúa.

Se recomienda utilizar un dispositivo giratorio con armazón abierto para girar la pluma y sus secciones. No se recomienda usar cadenas. Si no se dispone de un dispositivo giratorio, gire las secciones utilizando soportes adecuados con cinchas.

La pluma pesa aproximadamente 34 000 lb (15 420 kg). El peso antes mencionado corresponde a una pluma sin la extensión articulada fijada a la pluma.

- 99. Baje la pluma al nivel del suelo y apóyela sobre materiales de soporte para evitar los vuelcos.
- 100. En la parte delantera superior de la sección de la base, instale los pasadores de pinza, arandelas y el conjunto de guía de cables.
- 101. En el lado izquierdo solamente, instale un ángulo para el cable del RCL en la base, la sección central interior y la sección central exterior usando dos pernos y arandelas en cada uno.
- 102. Instale la pluma de acuerdo con los procedimientos dados en el tema INSTALACIÓN en la siguiente sección.

Instalación

NOTA: El procedimiento siguiente corresponde a una pluma totalmente retirada de la grúa.



PELIGRO

¡Peligro de aplastamiento!

Asegúrese que los bloques y dispositivos de levante sean capaces de soportar el conjunto de la pluma.

- 1. Conecte un dispositivo de levante adecuado a la pluma y suspenda la pluma sobre la máquina.
- 2. Baje la pluma a su posición y alinee los agujeros de montaje del eje de pivote de la pluma para instalar el eje de pivote en el conjunto de la superestructura.
- 3. Lubrique los ejes de pivote y bujes de pivote correspondientes en el conjunto de la pluma y en el miembro soldado de la plataforma de giro.



PELIGRO

¡Peligro de aplastamiento!

Soporte la pluma sobre bloques antes de intervenir debajo de la misma.

- 4. Sostenga la pluma en su lugar con bloques.
- 5. Podría ser necesario elevar o bajar la pluma para ayudar a la instalación de los ejes de pivote. Retire las mangueras del cilindro de retiro del contrapeso, acerque los conectores de desconexión rápida de las mangueras a los conectores de desconexión rápida correspondientes del cilindro de retiro del eje de pivote.
- 6. Active el cilindro para instalar los ejes de pivote. Asegúrese que los ejes de pivote se asienten completamente en el conjunto de la pluma y miembro soldado de la plataforma de giro. Los ejes de pivote están escalonados por que los bujes son de diámetros diferentes.

- 7. Retire las mangueras del cilindro del eje de pivote. Conecte los conectores de desconexión rápida de las mangueras a los conectores de desconexión rápida correspondientes del cilindro de retiro de contrapeso.
- 8. Instale los dos miembros soldados de bloqueo de pivote para fijar los ejes de pivote al miembro soldado de la plataforma de giro. Fíjelos a los ejes de pivote con pernos y arandelas.



PELIGRO

¡Peligro de aplastamiento!

Si no se sostiene el cilindro de elevación de la pluma se podría causar la muerte o lesiones graves.

PRECAUCIÓN

Si es necesario activar el sistema hidráulico para extender o retraer el cilindro de elevación, verifique que el extremo de la varilla esté debidamente alineado con el adaptador de fijación del cilindro de elevación.

- 9. Lubrique el pasador del cilindro de elevación superior y los bujes correspondientes en el extremo de la varilla del cilindro de elevación y en las orejetas de fijación del cilindro de elevación de la pluma.
- 10. Utilice el dispositivo de levante conectado a la pluma para bajar la pluma sobre el extremo de la varilla del cilindro de elevación. Active el sistema hidráulico de la grúa y alinee el extremo de la varilla del cilindro de elevación con los agujeros de las orejetas de fijación de la pluma como sea necesario.
- 11. Utilice la bomba manual ubicada en el lado izquierdo de la pluma. Inserte la palanca de la bomba (hallada en la cabina) en la bomba manual. Gire la palanca de control de caudal de la bomba en sentido contrahorario y bombee la palanca hasta que el pasador del cilindro de elevación superior enganche el extremo de varilla del cilindro de elevación con las orejetas de fijación del cilindro de elevación de la pluma y que la porción de brida del pasador del cilindro de elevación superior quede completamente ajustada contra el lado izquierdo de la orejeta de fijación del cilindro de elevación izquierdo de la pluma. Podría ser necesario elevar o bajar el cilindro de elevación para ayudar a la instalación del pasador del cilindro de elevación superior. Esto puede hacerse con el gato ubicado en el soporte del cilindro de elevación. Apague el motor diesel.
- 12. Aplique pasta selladora de roscas aprobada por Grove al perno correspondiente al pasador del cilindro de elevación superior. Fije el eje de pivote superior a la pluma con el perno y arandela.

13. Baje el gato del soporte del cilindro de elevación.
14. Retire el dispositivo elevador de la pluma.
15. Active el sistema hidráulico y retire los dispositivos de bloqueo de la pluma y de los cilindros de elevación de la pluma. Baje la pluma a la posición horizontal. Apague la grúa.
16. Conecte las líneas hidráulicas al cilindro telescópico inferior, según las marcó durante el retiro.
17. Pase las líneas del carrete de manguera a través de los rodillos en la parte trasera de la base. Acceda a través del agujero de la parte superior de la sección de base y conecte las líneas del carrete de manguera al colector hidráulico según se las marcó durante el retiro.
18. Con la mano, tire de las líneas del carrete de manguera y luego retire el gancho en S del carrete de manguera (Figura 4-4). Mantenga la tensión en las mangueras mientras deja que se enrollen en el carrete.
19. Con cuidado de no pellizcar ni dañar las mangueras, extienda la pluma para quitar la mayor parte de la holgura de las mangueras; asegúrese de dejar un poco de holgura en las líneas.
20. Con el motor apagado, conecte la línea de suministro del carrete de manguera al banco de válvulas (Figura 4-3).
21. Mientras observa para asegurarse que las mangueras se enrollan correctamente en el carrete, haga que un asistente encienda el motor, pero no accione el control telescópico; el sistema hidráulico terminará de enrollar las mangueras automáticamente en el carrete.
22. Instale la cubierta de la base en la parte superior de la sección de base de la pluma y fíjela con cuatro pernos y arandelas.
23. Conecte los alambres eléctricos según se marcaron durante el retiro.

PRECAUCIÓN

Si se retiraron, verifique que las cubiertas de acceso grandes ubicadas en cada lado de la sección de base de la pluma se encuentren instaladas antes de extender la pluma.

24. Consulte *Cables de extensión y retracción de la pluma*, página 4-25 para los ajustes del cable.
25. Consulte *Ajuste de válvulas de retención accionadas por leva*, página 4-25 para el ajuste de las válvulas.

Revisión funcional

1. Active el sistema hidráulico y revise si funciona correctamente y si tiene fugas.
2. Verifique que la pluma se extienda y retraiga correctamente.
3. Verifique que el cilindro de elevación no permita que la pluma caiga hasta que el operador la baje.
4. Verifique que los componentes eléctricos que se desconectaron durante el retiro funcionen correctamente.

Inspección

Inspeccione visualmente las secciones telescópicas para verificar que todas las superficies de desgaste estén debidamente lubricadas. Observe las secciones extendidas en busca de señas de fisuras, deformaciones y otros daños. Revise periódicamente que las almohadillas de desgaste estén fijadas de modo seguro. Revise las poleas de la punta de la pluma para comprobar que estén fijadas de modo seguro y que se muevan libremente.

Si escuchan ruidos de fricción o castañeteo de la pluma, será necesario lubricar las almohadillas de desgaste del cilindro telescópico. Consulte la *Lubricación*, página 9-1.

Alineación y mantenimiento de la pluma

Consulte *Lubricación*, página 9-1 para el lubricante apropiado.

La pluma se alinea a medida que sus secciones se arman una en la otra. El ajuste fino se comprueba de la manera siguiente.

1. Extienda la pluma completamente en posición horizontal.
2. Lubrique los canales inferiores y las esquinas superiores de la pluma.
3. Coloque suplementos en las almohadillas de desgaste delanteras superiores de modo que la almohadilla quede a menos de 0.078 pulg (2 mm) de tocar la sección siguiente, en las superficies superior y lateral de su radio superior.

PRECAUCIÓN

¡Riesgo de daño al equipo!

Cuando se extiende y retrae la pluma para alinearla, detenga el movimiento si se descubre una restricción y ajuste las almohadillas de desgaste según sea necesario para darles carrera libre a las secciones afectadas de la pluma.

4. Retraiga y extienda la pluma; revise el punto alto en donde la pluma ha rozado contra las almohadillas de desgaste en su parte más ancha.

5. Retraiga las secciones de la pluma para alinear el punto alto de la sección de pluma con las almohadillas de desgaste adyacentes.
6. Añada o quite suplementos según se requiera.
7. Conecte un peso y extienda la pluma a su longitud máxima. Revise si se produce deflexión lateral.

Ejemplo: Si la pluma se desvía hacia la izquierda, es necesario añadir suplementos a la almohadilla de desgaste superior izquierda y quitarle suplementos a la almohadilla de desgaste superior derecha.

Ajuste de válvulas de retención accionadas por leva

Hay dos válvulas de retención accionadas por leva instaladas en la parte trasera de la sección central. Si la pluma se retrae completamente o la sección central se extiende completamente y la sección central exterior se retrae completamente, la válvula del lado derecho de la pluma se mantiene abierta para suministrar caudal a la segunda etapa del cilindro inferior. Cuando la sección central se extiende completamente, la válvula del lado izquierdo de la pluma se abre para suministrar caudal al cilindro superior de telescopización. Las dos válvulas se abren por un intervalo breve debido a que la segunda etapa del cilindro inferior de la pluma se extiende completamente antes de que el cilindro superior empiece a extenderse. A medida que la sección central exterior empieza a extenderse, la válvula del lado derecho se cierra para cortar el caudal de la segunda etapa del cilindro inferior.

1. Verifique que los cables de extensión y retracción hayan sido ajustados.
2. Extienda la sección central interior para sacarla de la sección de base hasta que los agujeros de acceso para engrase delanteros de la sección central interior queden accesibles. La sección central interior puede extenderse completamente de ser necesario. Extienda la sección central completamente verificando que la sección central exterior quede contra los bloques de tope de la sección central.
3. Acceda a las válvulas de retención a través de los agujeros de engrase delanteros en cada lado de la sección central interior.
4. Válvula del lado izquierdo: en el lado izquierdo de la sección central interior, ajuste el perno para mover el miembro soldado del empujador, de modo que el empujador apenas toque el vástago de la válvula. Continúe ajustando el perno hasta que el empujador oprima el vástago de la válvula aproximadamente 0.39 pulg (10 mm). Apriete la tuerca.

5. Válvula del lado derecho: a través del agujero de acceso de la sección central interior, en la parte trasera derecha de la sección central, suelte la contratuerca y ajuste el perno hasta que apenas toque el vástago de la válvula. Continúe ajustando el perno hasta que oprima el vástago de la válvula aproximadamente 0.39 pulg (10 mm). Apriete la contratuerca.

Ajuste del bloque guía

1. Alinee y dele mantenimiento a la pluma. Consulte el tema ALINEACIÓN Y MANTENIMIENTO DE LA PLUMA, en esta sección.
2. Gire los bloques guía que se encuentran en las partes superior e inferior de las secciones central interior/central y central exterior, de modo que el bloque guía se encuentre a una distancia de 0 a 0.078 pulg (0 a 2 mm) del bloque soldado en la parte superior de la sección siguiente.
3. Repita este paso con los bloques guía de la sección de extremo ubicados en los lados superior e izquierdo de la parte trasera de la punta de la pluma.

NOTA: La configuración de los agujeros de montaje del bloque guía es tal que proporciona cuatro posiciones de montaje con intervalos de ajuste de 0.125 pulg (3 mm).

4. Después de haber obtenido el espacio libre adecuado, apriete los cuatro pernos.

CABLES DE EXTENSIÓN Y RETRACCIÓN DE LA PLUMA

Mantenimiento

NOTA: Para información detallada con respecto al mantenimiento de los cables de extensión y de retracción, consulte *Cable*, página 1-22.

Inspección



PRECAUCIÓN

Nunca manipule los cables con las manos desnudas. Use siempre guantes para evitar cortes o abrasiones.

La información dada a continuación ha sido tomada de la Norma de Consenso Nacional, referida por agencias del Gobierno Federal.

Todos los cables eventualmente se deterioran hasta el punto en el cual ya no resultan útiles. El cable debe ser sustituido cuando se produzca alguna de las siguientes condiciones.

1. En los cables móviles, si hay seis hilos rotos distribuidos al azar o tres hilos rotos en una misma trenza de una camada.
2. Desgaste de los hilos exteriores individuales hasta un tercio del diámetro original. Torcido, aplastamiento, encapsulado u otros daños que alteren la estructura del cable.
3. Evidencia de daños producidos por calor originado por cualquier causa.
4. Reducciones del diámetro nominal de más de 5 %.
5. En cables fijos, cuando tienen más de dos hilos rotos en una camada de hilos en las secciones por debajo de la conexión terminal, o más de uno en una conexión terminal.

Ajuste

Cuando la pluma está casi completamente extendida, durante una extensión repentina después de haber retraído la pluma cierta distancia y a velocidades altas de telescopización, los cables de la extensión pueden chocar contra el interior de la sección de pluma. Esta circunstancia crea un ruido perceptible, que sin embargo no causa daños y es aceptable. Si los cables no emiten los ruidos de choque bajo estas condiciones, esto indica que los cables de extensión están excesivamente tensos y que es necesario ajustarlos. Esté consciente de que el montaje de la varilla del cilindro de telescopización en la parte trasera de la sección de base y la sección central emite ruidos similares y que los dos ruidos pueden confundirse.

PRECAUCIÓN

Al ajustar los cables, sujete el extremo del cable y gire la tuerca. No gire el cable. Si el cable gira durante el ajuste, esto causará daños o la falla del cable.

NOTA: Los cables de extensión deben estar debidamente ajustados antes de ajustar los cables de retracción.

1. Extienda y emplace los estabilizadores, asegurándose que la grúa quede nivelada.
2. Verifique que la pluma esté orientada sobre la parte delantera de la máquina y en posición horizontal (ángulo de elevación de 0 grados o menor).
3. Con la sección central interior completamente retraída, extienda la sección central hasta que el agujero de acceso grande de la parte delantera de la sección central quede alineado con el agujero de acceso grande de la sección central exterior.
4. Con la parte delantera de la pluma en la posición arriba indicada, extienda la pluma aproximadamente 1 pulg (25 mm) para aliviar la tensión de los cables de retracción. Acceda a los cables de retracción por la parte delantera de la punta de la pluma y observe la holgura de los cables de retracción a través del agujero de la parte trasera de la punta de la pluma. Utilice las tuercas de los cables de retracción para eliminar la holgura de modo uniforme, hasta que los dos cables de retracción se encuentren a no menos de 25 mm (1 pulg) por encima de la pata inferior de las barras retenedoras de cables de la pata de soporte del cilindro, en el cilindro de telescopización superior.
5. Retraiga la pluma aproximadamente 1 pulg (25 mm) para aliviar la tensión de los cables de extensión. Apague la grúa. Acceda a los pernos de ajuste de cables de extensión a través del agujero de acceso de la parte delantera de la sección central. Apriete las tuercas giratorias de modo uniforme en los pernos de ajuste hasta que los cables de extensión se encuentren a 6 pulg (150 mm) por encima de la parte superior de la placa de la almohadilla inferior, en la parte trasera de la sección de extremo. Mire a través del agujero de acceso de la sección central.
6. Fije los ajustes usando las contratuercas.
7. Extienda la pluma hasta que las secciones central exterior/de extremo se extiendan varias pulgadas (cm).
8. Retraiga la pluma hasta que la sección de extremo apenas toque el bloque de tope de la sección central exterior, o bien hasta que la sección central exterior apenas toque el bloque de tope de la sección central interior.
9. Revise la separación entre los bloques de tope y las secciones de la pluma. Si la separación entre el bloque de tope de la sección central y la sección central exterior mide más de 0.125 pulg (3 mm), suelte el cable de retracción. Si hay una separación entre el bloque de tope de la sección exterior central y la sección de extremo, apriete el cable de retracción ligeramente.
10. Extienda la pluma aproximadamente 6 pulg (150 mm). Retraiga la pluma nuevamente hasta que uno de los bloques de tope apenas toque su sección correspondiente de pluma.
11. Revise la separación nuevamente como se hizo en el paso 10 y, de ser necesario, haga ajustes adicionales.
12. Repita los pasos 10 y 11 hasta que haya una separación de 0.125 pulg (3 mm) en el bloque de tope de la sección central exterior cuando el bloque de tope de la sección de extremo apenas haya establecido contacto.
13. Fije los ajustes de los cables de retracción usando las contratuercas.

PRECAUCIÓN

El cable de retracción se dañará si se lo aprieta excesivamente. Tenga cuidado al retraer la pluma completamente, mientras se ajusta el cable, para evitar que la pluma se retraiga completamente si la sección de extremo toca el bloque de tope a más de 0.125 pulg (3 mm) antes de que la sección central exterior toque su bloque de tope en la sección central interior.

CIRCUITO DE TELESCOPIZACIÓN

Descripción

El circuito de telescopización de la pluma consta de la palanca de control remoto hidráulico, la válvula de control de sentido, la válvula de retención, el carrete de manguera y los cilindros superior e inferior de telescopización.

La válvula de control de telescopización es de tipo de carrete cerrado y se describe en el tema *Válvulas*, página 2-33.

Consulte el tema *Válvulas*, página 2-33 para una descripción completa del control remoto hidráulico.

El sistema de telescopización de la pluma tiene un cilindro inferior y uno superior. El cilindro de telescopización inferior es de dos etapas. La primera etapa tiene una cavidad de 7.50 pulg (190.5 mm), y la segunda etapa tiene una cavidad de 9.25 pulg (235 mm). El cilindro superior de telescopización tiene una cavidad de 7.50 pulg (190.5 mm) de diámetro. Se impide que las materias extrañas entren al cilindro durante la retracción de su varilla por medio de un sello frotador. Los sellos de anillo "O" evitan las fugas internas y externas. Consulte *Cilindro telescópico de dos varillas*, página 2-77 y *Cilindro telescópico superior*, página 2-81 para una descripción completa de los cilindros telescópicos.

Una válvula de retención se enrosca en un bloque de lumbreras en el extremo de la varilla del cilindro de telescopización superior y en el extremo de la varilla de la primera etapa del cilindro de telescopización inferior. La válvula de retención de la segunda etapa del cilindro de telescopización inferior se instala en el bloque de lumbreras del extremo del tubo de la segunda etapa. Las válvulas de retención funcionan durante las operaciones de retracción, extensión y retención. Cuando se mantiene la sección de la pluma a una longitud determinada, el aceite queda atrapado en el cilindro por la válvula de retención. Consulte *Válvulas*, página 2-33 para una descripción completa de la válvula de retención.

Las grúas equipadas con un sistema de carga de cilindros telescópicos tendrán un colector de válvulas adicional en el circuito de telescopización para evitar la retracción de la pluma ocasionada por contracciones térmicas en las siguientes condiciones de funcionamiento: Si la grúa se

hace funcionar con una longitud de pluma grande y con un ángulo de pluma pequeño, y el aceite hidráulico en los cilindros telescópicos se enfría y se contrae, las fuerzas de fricción en la pluma extendida evitarán que la pluma se retraiga. Entonces, si el operador empieza a elevar la pluma sin extenderla levemente, la pluma puede alcanzar un ángulo de elevación en el que el peso de las secciones y de la carga de la grúa sobrepasen las fuerzas de fricción en las secciones de la pluma, lo que hará que la pluma se retraiga hasta que la columna de aceite en el interior de los cilindros soporte de nuevo las secciones de la pluma. El sistema de carga de cilindros telescópicos evitará que la pluma se retraiga en estas condiciones, llenando automáticamente el volumen de aceite hidráulico perdido en los cilindros telescópicos debido a la contracción térmica.

Además, el sistema utiliza un interruptor de presión conectado al circuito de extensión de los cilindros telescópicos, que activará el indicador de carga de los cilindros telescópicos y hará sonar el zumbador de advertencia en la cabina del operador si el sistema de carga no funciona correctamente (consulte *Indicador de carga de cilindros telescópicos* en la *Sección 3 del manual del operador* correspondiente). Consulte *Válvulas*, página 2-33 para una descripción completa del colector de válvulas de carga de los cilindros telescópicos. Consulte la sección titulada *Colector de válvulas de carga de cilindros telescópicos (en su caso)*, página 2-67 para un diagrama esquemático eléctrico de este sistema.

Teoría de funcionamiento

El caudal de la bomba viaja a la válvula de control de sentido de telescopización. El movimiento de la palanca de control remoto hidráulico (pedal, cuando está equipado con un malacate auxiliar opcional) para las funciones de telescopización desde el punto muerto envía una señal de presión piloto a la válvula de control de sentido para conmutar el carrete de la válvula de control de sentido. Esto alinea los conductos correspondientes de la válvula de control para enviar el aceite a los cilindros de telescopización.

Para más información, consulte *Teoría de funcionamiento*, página 4-2.

Mantenimiento

Tabla 4-2: Localización de averías

SÍNTOMA	CAUSA PROBABLE	SOLUCIÓN
1. Funcionamiento errático de extensión del cilindro telescópico.	a. Nivel de aceite hidráulico bajo.	a. Busque fugas en el sistema. Efectúe las reparaciones según se necesite. Llene el depósito.
	b. Válvulas de alivio dañadas.	b. Repare o reemplace las válvulas de alivio.
	c. Aire en el cilindro telescópico.	c. Purgue el aire bajando el cilindro telescópico por debajo de la horizontal.
	d. Velocidad insuficiente del motor.	d. Acelere el motor al valor recomendado.
	e. Falta de lubricación en las secciones de la pluma.	e. Lubrique apropiadamente todas las secciones de la pluma.
	f. Poleas de extensión de la pluma excesivamente tensas.	f. Inspeccione y lubrique adecuadamente las poleas de extensión de la pluma.
	g. Alineación incorrecta de la pluma causada por cargas laterales.	g. Reduzca la carga y elévela usando el procedimiento correcto.
	h. Desgaste de almohadillas de desgaste de la pluma.	h. Reemplace las almohadillas de desgaste y lubríquelas adecuadamente.
	i. Deformación de sección de la pluma.	i. Reemplace la sección deformada.
	j. Avería del cilindro telescópico.	j. Repare o reemplace el cilindro.
	k. Adaptadores o líneas hidráulicas flojas, quebradas o tapadas.	k. Limpie, apriete o reemplace las líneas o los adaptadores.
l. Avería en válvula de control.	l. Repare o reemplace la válvula de control.	

SÍNTOMA	CAUSA PROBABLE	SOLUCIÓN
2. Funcionamiento errático de retracción del cilindro telescópico.	a. Nivel de aceite hidráulico bajo.	a. Busque fugas en el sistema. Efectúe las reparaciones según se necesite. Llene el depósito.
	b. Válvula de alivio dañada.	b. Repare o reemplace la válvula de alivio. Consulte su manual de repuestos de Manitowoc Crane Care.
	c. Aire en el cilindro.	c. Purgue el aire bajando el cilindro telescópico por debajo de la horizontal y extendiendo y retrayendo el cilindro telescópico.
	d. Velocidad insuficiente del motor.	d. Acelere el motor al valor recomendado.
	e. Falta de lubricación.	e. Lubrique apropiadamente todas las secciones de la pluma.
	f. Mal funcionamiento de la válvula de retención.	f. Repare o reemplace la válvula de retención.
	g. Alineación incorrecta de la pluma causada por cargas laterales.	g. Reduzca la carga y elévela usando el procedimiento correcto.
	h. Polea de retracción de la pluma excesivamente tensa.	h. Inspeccione y lubrique correctamente.
	i. Deformación de sección de la pluma.	i. Reemplace la sección deformada.
	j. Desgaste de almohadillas de desgaste de la pluma.	j. Reemplace las almohadillas de desgaste y lubríquelas adecuadamente.
	k. Varilla(s) de cilindro(s) doblada(s).	k. Reemplace la(s) varilla(s) y todos los sellos del (de los) cilindro(s).
	l. Tubo de cilindro rayado.	l. Repare o reemplace el tubo del cilindro.
	m. Sellos del émbolo dañados.	m. Reemplace todos los sellos del cilindro.
n. Émbolos sueltos o dañados.	n. Reemplace todos los sellos y vuelva a apretar o reemplace los émbolos.	
3. El cilindro telescópico no se extiende.	a. Nivel de aceite hidráulico bajo.	a. Busque fugas en el sistema. Efectúe las reparaciones según se necesite. Llene el depósito.
	b. Mal funcionamiento de la válvula de alivio.	b. Repare o reemplace la válvula de alivio.
	c. Carga excesiva.	c. Reduzca la carga.
	d. Obstrucción en manguera y adaptadores.	d. Reemplace la manguera o los adaptadores. Consulte su manual de repuestos de Manitowoc Crane Care.
	e. Rotura en carrete de válvula.	e. Reemplace la válvula.
	f. Sellos del émbolo dañados.	f. Reemplace todos los sellos del cilindro.
	g. Uno o más émbolos dañados.	g. Reemplace los émbolos y todos los sellos del cilindro.
	h. Deformación de una o más secciones de la pluma.	h. Reemplace las secciones de pluma dañadas.
	i. Rotura de acoplamiento de la bomba hidráulica.	i. Reemplace el acoplamiento de la bomba hidráulica con roturas.
	j. Sección dañada o desgastada en la bomba hidráulica.	j. Repare o reemplace la sección de la bomba.

SÍNTOMA	CAUSA PROBABLE	SOLUCIÓN
4. El cilindro telescópico no se retrae.	a. Nivel de aceite hidráulico bajo.	a. Busque fugas en el sistema. Efectúe las reparaciones según se necesite. Llene el depósito.
	b. Avería de la válvula de alivio.	b. Repare o reemplace la válvula de alivio.
	c. Carga excesiva.	c. Reduzca la carga. (Consulte la tabla de capacidades de carga.)
	d. Válvula de retención inoperante.	d. Reemplace la válvula de retención.
	e. Obstrucción en manguera y adaptadores.	e. Reemplace la manguera o los adaptadores. Consulte su manual de repuestos de Manitowoc Crane Care.
	f. Rotura en carrete de válvula.	f. Reemplace la sección de la válvula.
	g. Uno o más émbolos rotos.	g. Reemplace los émbolos y todos los sellos del cilindro.
	h. Sellos del émbolo dañados.	h. Reemplace todos los sellos del cilindro.
	i. Deformación de una o más secciones de la pluma.	i. Reemplace las secciones de pluma dañadas.
	j. Rotura de acoplamiento de la bomba hidráulica.	j. Reemplace el acoplamiento de la bomba hidráulica con roturas.
	k. Bomba hidráulica desgastada o dañada.	k. Repare o reemplace la bomba.
l. Rotura del eje de la bomba hidráulica.	l. Reemplace el eje de la bomba.	
5. La sección central no se extiende.	a. Obstrucción en válvula de retención derecha.	a. Ajuste, repare o reemplace la válvula.
6. La sección central no se retrae.	a. Válvula de retención derecha cerrada.	a. Vuelva a ajustar la válvula.
7. La sección central exterior no se extiende.	a. Válvula de retención izquierda cerrada.	a. Vuelva a ajustar la válvula.
8. La sección central se retrae antes que la sección central exterior.	a. La válvula de retención derecha está abierta o sus mangueras están conectadas al revés.	a. Instale las mangueras correctamente.
9. La sección central exterior se extiende sólo una distancia corta y después se detiene.	a. La válvula de retención izquierda está abierta o sus mangueras están conectadas al revés.	a. Instale las mangueras correctamente.

Retiro e instalación

Los procedimientos de retiro e instalación de los cilindros telescópicos se describen en el procedimiento de desarmado y armado de la pluma. Consulte el *Mantenimiento de la pluma*, página 4-7.

Desarmado y armado

Los procedimientos de desarmado y armado de los cilindros telescópicos y la válvula de control se dan en *Sistema hidráulico*, página 2-1, bajo los temas *Cilindros* y *Válvulas*, respectivamente.

CARRETE DE MANGUERA

Descripción

El carrete de mangueras hidráulicas (Figura 4-6) suministra el colector de la pluma para el cilindro de telescopización superior. El carrete de mangueras se monta en la sección central de la plataforma de giro, debajo de la pluma.

El carrete de mangueras tiene un resorte de retorno. El resorte de retorno proporciona resistencia al movimiento de las mangueras de modo que no queden holgadas cuando se extienden los cilindros de telescopización ni cuando se baja la pluma, y enrolla las mangueras cuando se retraen los cilindros de telescopización o cuando se eleva la pluma.

Mantenimiento

Servicio

Lubrique el resorte del carrete de mangueras con aceite de motor a través de los agujeros de acceso para vaciado ubicados alrededor de la circunferencia de la cubierta del resorte. Lubrique cada 50 horas de funcionamiento.

Con la pluma completamente retraída, rocíe aceite de motor, bajo presión, dentro de la caja del resorte del carrete de mangueras. El resorte deberá estar saturado con aceite. Si no se tiene equipo neumático de lubricación disponible, utilice una aceitera, pero asegure que el resorte quede completamente saturado con aceite.

Retiro



PELIGRO

Antes de desconectar las mangueras de los cilindros de telescopización de la sección central exterior, asegúrelas para impedir que giren usando el perno retenedor del carrete de mangueras y las escuadras de traba del tambor.

1. Detenga la rotación del carrete de mangueras usando el perno retenedor y la escuadra de traba del tambor.
2. Marque y desconecte las mangueras de suministro hidráulico del conjunto del carrete de mangueras. Tape las mangueras y aberturas.
3. Marque y desconecte las mangueras hidráulicas del carrete de mangueras del conjunto del bloque del colector. Tape las mangueras y aberturas.
4. Quite los pernos y arandelas que fijan el carrete de manguera a la plataforma de giro. Retire el carrete de mangueras.

Instalación

1. Coloque el carrete de mangueras sobre la plataforma de giro y asegúrelo con la arandela y los pernos.
2. Pretensione la manguera doble girando la sección de manguera doble del carrete de manguera sólo dos vueltas completas en sentido contrahorario (mirando desde el lado izquierdo hacia adentro). Se deben mantener dos vueltas completas del resorte del carrete cuando la pluma está nivelada y completamente retraída.
3. Arme el freno (Figura 4-7) en el disco de freno y ajuste como sigue:
 - a. Asegúrese que los tacos de freno y el disco estén libres de grasa y aceite.
 - b. Afloje el tornillo de fijación y desenrosque la caja de freno de resorte lo suficiente para deslizar el freno sobre el disco de freno.
 - c. Presurice la caja del freno a 1200 psi (8274 kPa).
 - d. Atornille la caja de frenos hasta que exista una separación total de 0.012 pulg (0.304 mm) entre el disco y los tacos.
 - e. Vuelva a apretar el tornillo de fijación del freno de resorte utilizando el agujero de acceso provisto en el montaje del freno.
 - f. Asegure el montaje del freno a la caja del carrete de manguera utilizando el perno. Asegúrese de mantener la separación de 0.012 pulg (0.304 mm) como se indicó en el paso d.
 - g. Alivie la presión hidráulica de 1200 psi (8274 kPa).
4. Instale la rueda dentada (Figura 4-7) de la manera siguiente:
 - a. No use lubricantes durante la instalación. Elimine todo el aceite y la grasa de la superficie ahusada del buje y la rueda dentada.
 - b. Deslice la unidad holgadamente armada en el eje.
 - c. Cuidadosamente apriete los pernos de manera alternada y progresiva hasta que las superficies ahusadas queden asentadas (aproximadamente a la mitad del par de apriete recomendado).
 - d. Continúe apretando los pernos de manera alternada y progresiva. No apriete en exceso.
 - e. Cuando se instalan correctamente, habrá una separación entre la brida del buje y la rueda dentada.
5. Instale la cadena. Use la arandela de seguridad, la arandela plana y la tuerca hexagonal para aplicar tensión. Mida la holgura de la cadena cerca del centro del tramo de cadena. La holgura de la cadena debe ser de 0.25 pulg \pm 0.12 (0.6 cm \pm 0.3) (Figura 4-7).

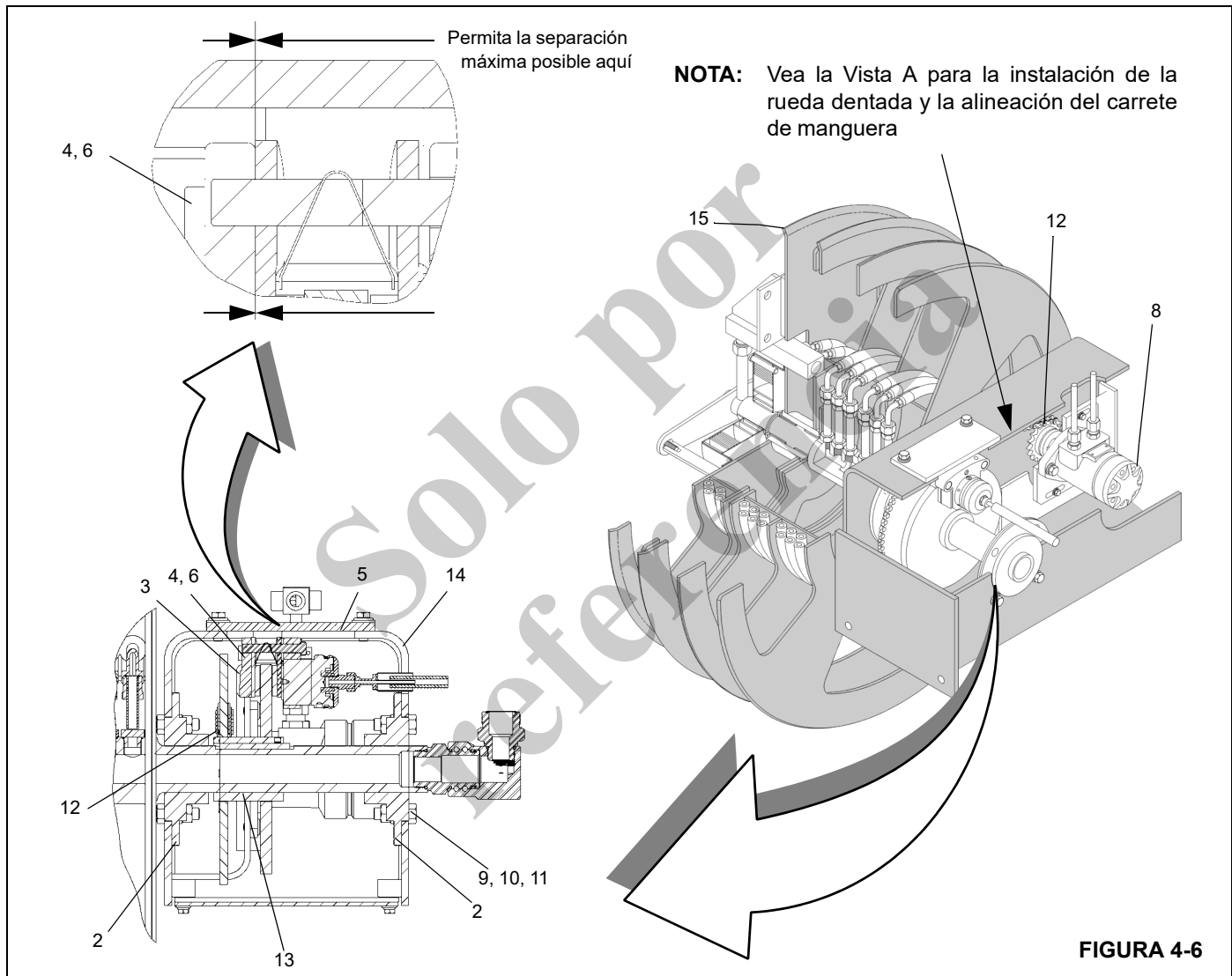
6. Conecte las mangueras de suministro hidráulico al carrete de mangueras.

NOTA: Verifique que haya un tramo de manguera suficientemente largo desenrollado del carrete para conectar las mangueras a los cilindros de telescopización.



PELIGRO

Verifique que el perno retenedor permanezca instalado hasta que las mangueras estén conectadas a los cilindros telescópicos.

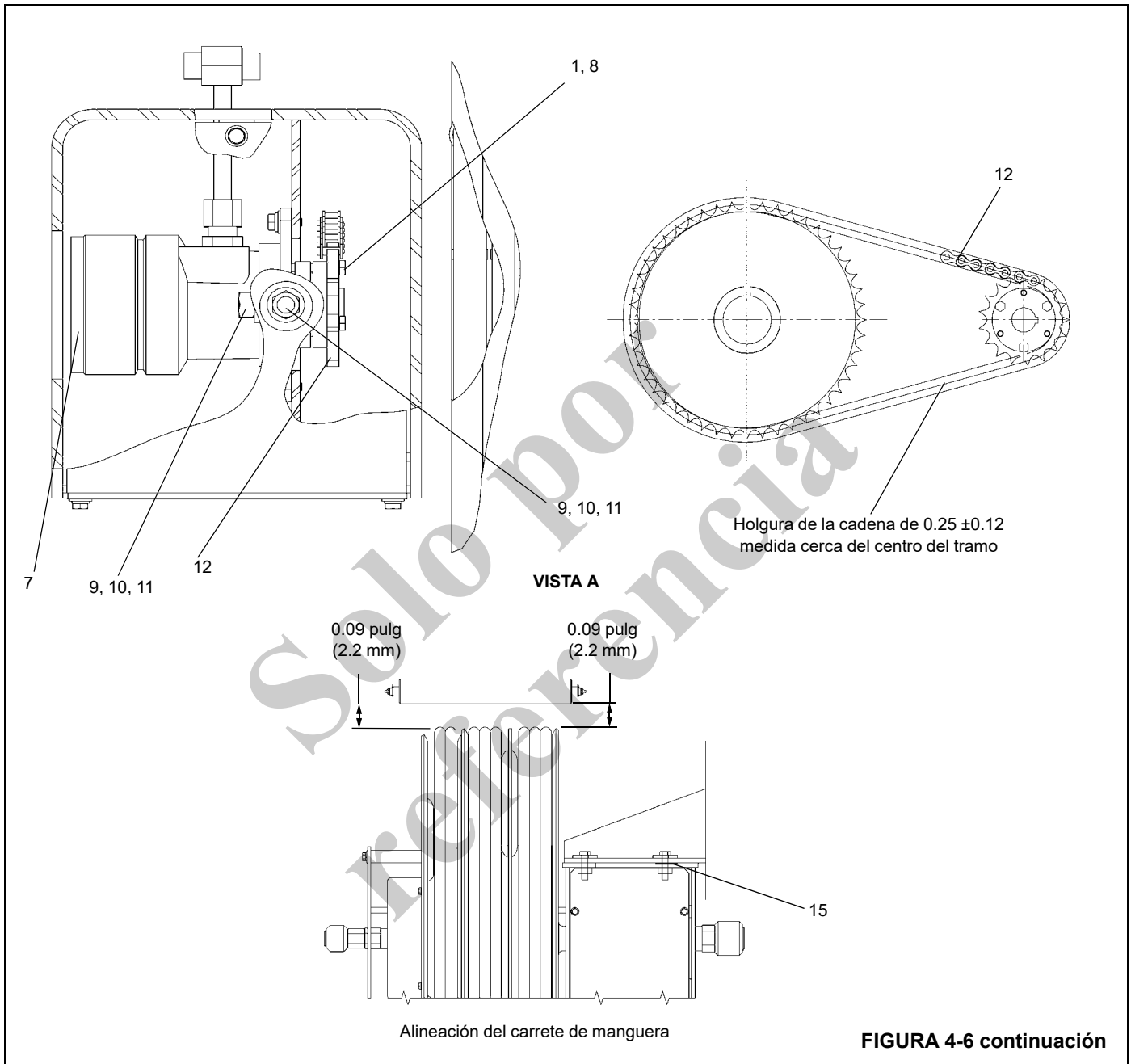


NOTA: Vea la Vista A para la instalación de la rueda dentada y la alineación del carrete de manguera

FIGURA 4-6

Artículo	Descripción
1	Rueda dentada
2	Cojinete
3	Freno
4	Pasador de horquilla
5	Montaje de freno
6	Pasador hendido
7	Motor
8	Perno

Artículo	Descripción
9	Arandela de seguridad
10	Arandela plana
11	Tuerca hexagonal
12	Cadena
13	Miembro soldado de disco
14	Caja
15	Carrete de manguera

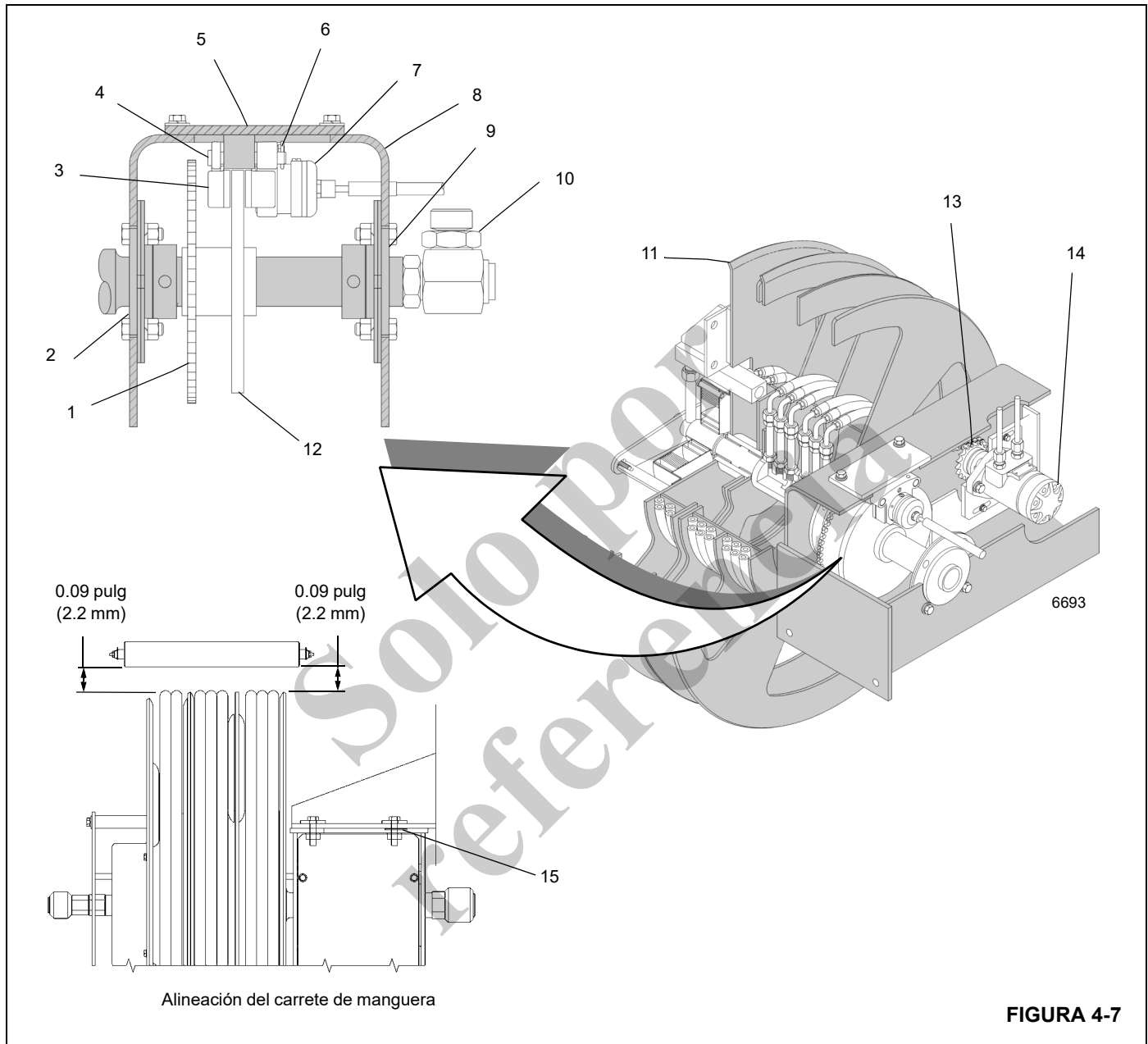


7. Conecte las mangueras hidráulicas del conjunto del bloque del colector ubicado en la parte trasera de la sección central interior de la pluma.
8. Retire el perno retenedor del carrete de mangueras para poder aplicar tensión a las mangueras.
9. Asegure el perno retenedor al carrete de mangueras para permitir que éste gire.
10. Ajuste y asegure el retenedor de mangueras.

Alineación del carrete de manguera

Después de instalar el carrete de la manguera y de apretar los pernos de fijación correctamente, revise la alineación del carrete de la manguera con el rodillo guía de la manguera (Figura 4-6).

1. Revise las medidas entre las bridas del carrete de manguera y su rodillo guía (Figura 4-6).
2. Agregue suplementos según sea necesario para alinear el conjunto del carrete de manguera con el rodillo en menos de 0.09 pulg (2.2 mm).



Artículo	Descripción
1	Rueda dentada
2	Cojinete
3	Freno
4	Pasador de horquilla
5	Montaje de freno
6	Pasador hendido
7	Funda
8	Caja

Artículo	Descripción
9	Cojinete
10	Junta giratoria
11	Carrete de manguera
12	Disco
13	Cadena
14	Motor orbital
15	Suplementos

CIRCUITO DE ELEVACIÓN

Descripción

El circuito de elevación de la pluma consta de la palanca de control remoto hidráulico, la válvula de control de sentido, la válvula de retención y el cilindro de elevación. Estos componentes permiten elevar o bajar la pluma a diversos ángulos entre -3 y +78 grados respecto a la horizontal.

La válvula de control de sentido de elevación es de tipo de carrete cerrado y se describe en el tema *Válvulas*, página 2-33, junto con el control remoto hidráulico.

El cilindro de elevación tiene un diámetro de 14.0 pulg (35.56 cm). El cilindro es de efecto doble. Se impide que la tierra y las materias extrañas entren al cilindro y causen daños internos durante la retracción de su varilla por medio de un sello frotador. Los sellos de aceite del émbolo y de la cabeza evitan las fugas internas y externas de aceite hidráulico. Consulte *Cilindro de elevación*, página 2-73 para una descripción completa del cilindro de elevación.

La válvula de retención es una válvula hidráulica tipo leva equilibrada. Se enrosca en el bloque de lumbreras, el cual

forma parte integral del tubo del cilindro de elevación. La válvula de retención funciona al elevar la pluma (varilla del cilindro extendida), al bajar la pluma (varilla del cilindro retraída) o al retener la posición de la pluma (varilla del cilindro fija).

Teoría de funcionamiento

El banco de válvulas de control de sentido que aloja la válvula de control de elevación recibe caudal de la bomba hidráulica.

Quando se eleva la pluma, el aceite levanta la válvula de leva de la válvula de retención, dejando que el aceite fluya hacia el lado del émbolo del cilindro. Se aplica presión al émbolo, forzando a la varilla a extenderse, lo cual eleva la pluma.

Al bajar la pluma, el aceite entra a la lumbrera de retracción del bloque de lumbreras y fluye hacia el lado de la varilla del cilindro. Cuando la presión piloto alcanza un valor predeterminado, la leva principal se desplaza de su asiento y el aceite fluye del lado del émbolo del cilindro hacia el depósito.

Todo el caudal de retorno de la válvula de control se envía al depósito.

Mantenimiento

Tabla 4-3

Localización de averías

Síntoma	Causa probable	Solución
1. La pluma se eleva erráticamente.	a. Bajo nivel de aceite hidráulico.	a. Busque fugas en el sistema. Efectúe las reparaciones según se necesite. Llene el depósito.
	b. Velocidad insuficiente del motor.	b. Acelere el motor al valor recomendado.
	c. Avería de la válvula de alivio principal.	c. Reemplace la válvula de alivio.
	d. Aire en la varilla del cilindro.	d. Purgue el aire de la varilla del cilindro.
	e. Deformación del eje de pivote de la pluma.	e. Reemplace el eje de pivote.
2. La pluma baja erráticamente.	a. Bajo nivel de aceite hidráulico.	a. Busque fugas en el sistema. Efectúe las reparaciones según se necesite. Llene el depósito.
	b. Velocidad insuficiente del motor.	b. Acelere el motor al valor recomendado.
	c. El circuito y/o la válvula de alivio están inoperantes.	c. Repare o reemplace la válvula de alivio.
	d. Aire en el cilindro hidráulico.	d. Purgue el aire del cilindro.
	e. Sección dañada en la bomba hidráulica.	e. Repare o reemplace la sección de la bomba.

Síntoma	Causa probable	Solución
3. La pluma se eleva lentamente.	a. Nivel de aceite hidráulico bajo.	a. Busque fugas en el sistema. Efectúe las reparaciones según se necesite. Llene el depósito.
	b. Velocidad insuficiente del motor.	b. Aumente y mantenga la aceleración del motor.
	c. Válvula de alivio dañada.	c. Repare o reemplace la válvula de alivio.
	d. Aceite hidráulico extremadamente frío.	d. Haga funcionar la máquina hasta calentar el aceite a la temperatura de funcionamiento.
	e. Se ha instalado una manguera o adaptadores incorrectos.	e. Reemplace la manguera o los adaptadores. Consulte su manual de repuestos de Manitowoc Crane Care.
	f. Se accionan dos funciones en el mismo banco de válvulas de control.	f. Mueva las palancas de control ligeramente en uno y otro sentido para obtener la velocidad deseada en las dos funciones.
	g. Restricción en la manguera de retorno.	g. Reemplace la manguera de retorno.
	h. Fugas en sellos del émbolo del cilindro.	h. Reemplace todos los sellos del cilindro.
	i. Tubo de cilindro rayado.	i. Rectifique o reemplace el tubo.
	j. Sección desgastada en la bomba hidráulica.	j. Repare o reemplace la sección de la bomba.
4. La pluma baja lentamente.	a. Nivel de aceite hidráulico bajo.	a. Busque fugas en el sistema. Efectúe las reparaciones según se necesite. Llene el depósito.
	b. Velocidad insuficiente del motor.	b. Acelere el motor al valor recomendado.
	c. Válvula de alivio dañada.	c. Repare o reemplace la válvula de alivio.
	d. Se accionan dos funciones de un mismo banco de válvulas de control.	d. Mueva las palancas de control ligeramente en uno y otro sentido para obtener la velocidad deseada en las dos funciones.
	e. Aceite hidráulico extremadamente frío.	e. Haga funcionar la máquina hasta calentar el aceite a la temperatura de funcionamiento.
	f. Se ha instalado una manguera o adaptadores incorrectos.	f. Reemplace la manguera o los adaptadores. Consulte su manual de repuestos de Manitowoc Crane Care.
	g. Restricción en la manguera de retorno.	g. Reemplace la manguera de retorno.
	h. Desgaste de sellos del émbolo del cilindro.	h. Reemplace todos los sellos del cilindro.
	i. Tubo de cilindro rayado.	i. Rectifique o reemplace el tubo.
	j. Sección desgastada en la bomba hidráulica.	j. Repare o reemplace la sección de la bomba.
	k. Rotura en varilla del émbolo (se ha soltado del émbolo).	k. Reemplace la varilla del émbolo y todos los sellos del cilindro.

Síntoma	Causa probable	Solución
5. La pluma no se eleva.	a. Bajo nivel de aceite hidráulico.	a. Busque fugas en el sistema. Efectúe las reparaciones según se necesite. Llene el depósito.
	b. Avería de válvula de alivio principal o válvula de alivio del circuito.	b. Repare o reemplace la válvula de alivio.
	c. Carga excesiva.	c. Reduzca la carga según se requiera.
	d. Sección dañada o desgastada en la bomba hidráulica.	d. Repare o reemplace la sección de la bomba.
	e. Rotura del eje de la bomba.	e. Reemplace el eje y los sellos de la bomba.
	f. Rotura del acoplamiento de mando de la bomba.	f. Reemplace el acoplamiento de mando.
	g. Rotura en carrete de válvula de control.	g. Reemplace la válvula de control.
6. La pluma no baja.	a. Bajo nivel de aceite hidráulico.	a. Busque fugas en el sistema. Efectúe las reparaciones según se necesite. Llene el depósito.
	b. Avería de válvula de alivio principal o válvula de alivio del circuito.	b. Repare o reemplace la válvula de alivio.
	c. Sección dañada o desgastada en la bomba hidráulica.	c. Repare o reemplace la sección de la bomba.
	d. Rotura del eje de la bomba.	d. Reemplace el eje y los sellos de la bomba.
	e. Rotura del acoplamiento de mando de la bomba.	e. Reemplace el acoplamiento de mando.
	f. Rotura en carrete de válvula de control.	f. Reemplace la válvula de control.

NOTA: Consulte *Desarmado*, página 2-73 para los procedimientos de desarmado y de armado del cilindro de elevación. Los trabajos de mantenimiento que no requieran el retiro de los tubos de cilindros, tales como el engrase de los componentes, pueden efectuarse sin retirar los cilindros de la plataforma de giro. Sin embargo, todos los trabajos de desarmado y armado deben efectuarse en una zona limpia y sin polvo.

3. Verifique que la pluma esté completamente soportada colocando bloques o soportes debajo de la pluma. Apoye la pluma sobre los bloques o soportes.
4. Saque el perno y la arandela que fijan el eje de pivote superior del cilindro de elevación a la pluma.
5. Saque el perno y la contratuerca que fijan el eje de pivote del cilindro de elevación inferior a la plataforma de giro.

Retiro

1. Extienda y emplace los estabilizadores, y nivele la grúa.
2. Eleve la pluma ligeramente, de modo que el cilindro de elevación se extienda aproximadamente 1 pie (0.3 m).



PELIGRO

¡Peligro de aplastamiento!

Compruebe que todos los bloques o soportes utilizados sean capaces de soportar la pluma.



PELIGRO

¡Peligro de aplastamiento!

Verifique que el dispositivo de levante/soporte sea capaz de soportar el conjunto del cilindro de elevación.

6. Conecte un dispositivo de levante/soporte adecuado al cilindro de elevación.
7. Inserte la palanca de la bomba (ubicada en la cabina) en la bomba manual que se encuentra en el lado izquierdo de la pluma. Gire la palanca de control de caudal de la bomba en sentido horario y bombee la palanca hasta

que el pasador del cilindro de elevación superior quede libre de la orejeta de fijación del cilindro de elevación izquierdo de la pluma. Podría ser necesario elevar o bajar el cilindro de elevación para ayudar a liberar el eje de pivote del cilindro de la orejeta de fijación. Esto puede hacerse con el gato ubicado en el soporte del cilindro de elevación.

8. Una vez que el eje queda libre de la orejeta de fijación, active el sistema hidráulico y retraiga el cilindro de elevación lo suficiente para que quede libre de las orejetas de fijación.
9. Marque y desconecte todas las líneas hidráulicas del cilindro de elevación. Tapone todas las aberturas con adaptadores de presión alta.
10. Extraiga el eje de pivote del cilindro de elevación inferior lo suficiente para poder retirar el cilindro de elevación.
11. Traslade el cilindro de elevación a una zona de trabajo limpia.

Desarmado y armado

Los procedimientos de desarmado y armado de la válvula de retención del cilindro de elevación y la válvula de control se dan en *Sistema hidráulico*, página 2-1.

Instalación

NOTA: Consulte la Figura 4-8 para la instalación del cilindro de elevación y eje de pivote de pluma.

1. Lubrique el eje de pivote del cilindro de elevación inferior y los bujes correspondientes en el extremo del tubo del cilindro de elevación y el miembro soldado de la plataforma de giro.
2. Instale un dispositivo de levante adecuado en el cilindro de elevación y coloque el cilindro sobre los adaptadores de fijación de la plataforma de giro.
3. Baje el cilindro de elevación sobre los adaptadores de fijación de la plataforma de giro y alinee el buje del cilindro de elevación con los agujeros de orejeta de fijación del cilindro de elevación de la pluma.

NOTA: Instale el eje de pivote con su agujero roscado hacia la derecha, el lado opuesto a la cabina.

4. Asegure el cilindro de elevación a los adaptadores de fijación de la plataforma de giro con el eje de pivote del cilindro de elevación inferior. Fije el eje con el perno y contratuerca. Apriete el perno; consulte *Sujetadores y valores de apriete*, página 1-18 para el valor de apriete del perno.
5. Conecte las mangueras de extensión y retracción al cilindro de elevación.
6. Lubrique el pasador del cilindro de elevación superior y los bujes correspondientes en las orejetas de fijación del cilindro de elevación de la pluma y en el extremo de la varilla del cilindro de elevación.
7. Active el sistema hidráulico de la grúa y alinee el extremo de la varilla del cilindro de elevación con los agujeros de las orejetas de fijación de la pluma como sea necesario.
8. Utilice la bomba manual ubicada en el lado izquierdo de la pluma. Inserte la palanca de la bomba (hallada en la cabina) en la bomba manual. Gire la palanca de control de caudal de la bomba en sentido contrahorario y bombee la palanca hasta que el pasador del cilindro de elevación superior enganche el extremo de varilla del cilindro de elevación con las orejetas de fijación del cilindro de elevación de la pluma y que la porción de brida del pasador del cilindro de elevación superior quede completamente ajustada contra el lado izquierdo de la orejeta de fijación del cilindro de elevación izquierdo de la pluma. Podría ser necesario elevar o bajar el cilindro de elevación para ayudar a la instalación del pasador del cilindro de elevación superior. Esto puede hacerse con el gato ubicado en el soporte del cilindro de elevación. Apague el motor diesel.
9. Aplique pasta selladora/adhesivo de resistencia mediana al perno correspondiente del pasador del cilindro de elevación superior. Fije el cilindro de elevación superior a la pluma con los pernos y las arandelas. Apriete los pernos; consulte *Sujetadores y valores de apriete*, página 1-18 para los valores de apriete de los pernos.
10. Retire los dispositivos de levante y de soporte de la pluma y del cilindro de elevación. Active el sistema hidráulico y revise si el cilindro de elevación funciona correctamente y si tiene fugas.
11. Lubrique los ejes de pivote usando sus graseras.

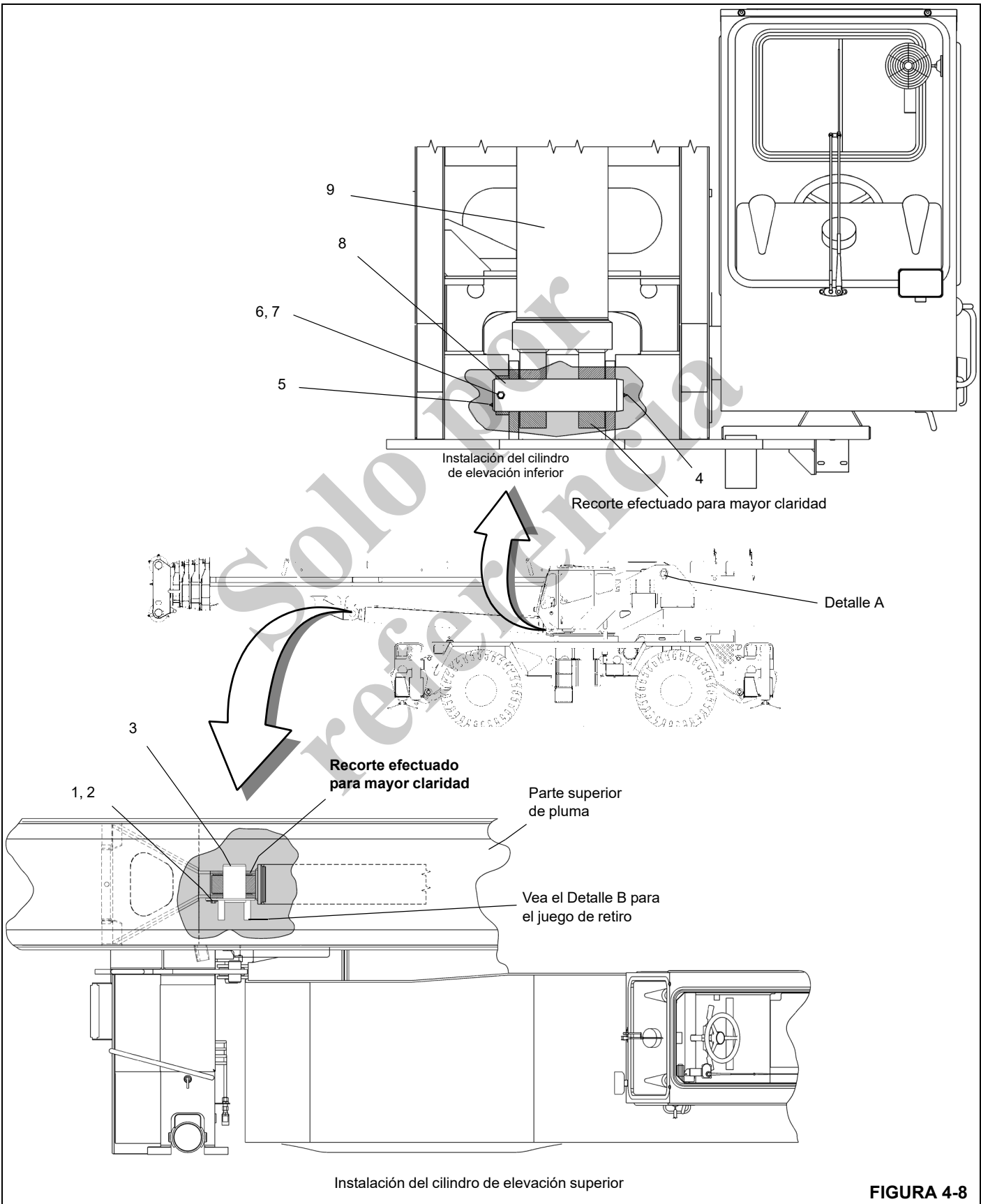
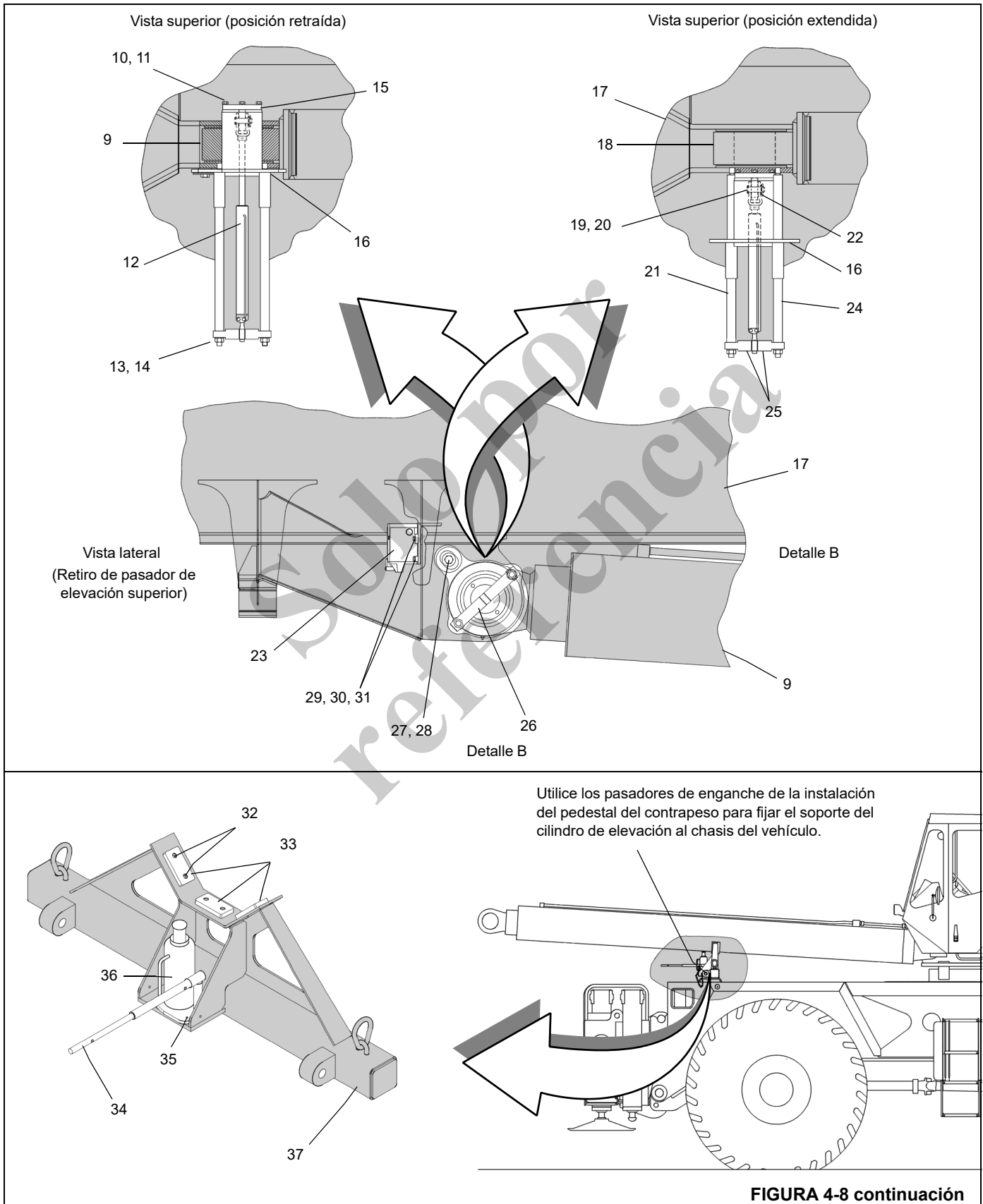


FIGURA 4-8



Artículo	Descripción
1	Perno
2	Arandela
3	Pasador de elevación
4	Grasera
5	Grasera
6	Perno
7	Tuerca
8	Eje de pivote del cilindro de elevación inferior
9	Cilindro de elevación
10	Perno
11	Arandela de seguridad
12	Cilindro de gato, también denominado cilindro de retiro del pasador
13	Tuerca
14	Arandela de seguridad
15	Miembro soldado de tapa
16	Pasador del cilindro de elevación superior
17	Sección de base de la pluma
18	Cilindro de elevación
19	Pasador de horquilla

Artículo	Descripción
20	Arandela
21	Varilla de soporte
22	Pinza del pasador de enganche
23	Gato
24	Varilla de soporte
25	Anillos elásticos
26	Placa de enganche
27	Arandela
28	Perno
29	Perno
30	Tuerca
31	Arandela
32	Tornillos
33	Almohadillas de desgaste
34	Manija de gato
35	Perno
36	Gato tipo botella
37	Soporte del cilindro

SISTEMA DE RETIRO DE PLUMA

Descripción

El sistema de retiro de la pluma (Figura 4-9) utiliza cilindros hidráulicos para extender y retraer el pasador del cilindro de elevación superior y los ejes de pivote. El pasador del cilindro de elevación superior utiliza una bomba manual. El cilindro del eje de pivote utiliza las líneas hidráulicas del sistema de retiro del contrapeso.

Mantenimiento

NOTA: El pasador del cilindro de elevación superior y los ejes de pivote de la pluma sólo deben recibir mantenimiento cuando se ha retirado la pluma de la grúa. Estos procedimientos suponen que el cilindro de elevación se ha retirado de la pluma.

Desarmado del pasador de cilindro de elevación superior y cilindro

1. Marque y desconecte las líneas hidráulicas de la bomba manual al cilindro usado para retirar el pasador del cilindro de elevación superior de este cilindro. Tapone estas líneas.
2. Retire el perno y la arandela del pasador del cilindro de elevación superior como sea necesario.
3. Quite las dos tuercas y arandelas de seguridad de las dos varillas de soporte.
4. Extraiga el pasador del cilindro de elevación superior y su cilindro de retiro (cilindro de gato) separándolos de la pluma hasta que la placa del pestillo quede libre de las roscas de las varillas de soporte.
5. Retire los anillos elásticos de la placa del pestillo. Retire la placa del pestillo del cilindro de retiro del pasador.
6. Retire los pernos y arandelas de seguridad del miembro soldado de la tapa. Retire el miembro soldado de la tapa y el cilindro de retiro del pasador del cilindro de elevación superior.
7. Retire el pasador de pinza de enganche, la arandela y el pasador de horquilla del miembro soldado de la tapa. Retire el cilindro de retiro del pasador del miembro soldado de la tapa.
8. Retire el pasador del cilindro de elevación superior de las orejetas de fijación del cilindro de elevación de la pluma como sea necesario.
9. Retire las varillas de soporte de la orejeta de fijación del cilindro de elevación izquierdo de la pluma como sea necesario.

Conjunto de pasador de cilindro de elevación superior y cilindro

1. Si se retiraron, fije las varillas de soporte a la orejeta de fijación del cilindro de elevación izquierdo de la pluma.
2. Si se retiró el pasador del cilindro de elevación superior, cubra con grasa el pasador del cilindro de elevación superior y las superficies de los bujes de las orejetas de fijación del cilindro de elevación. Instale este pasador en las varillas de soporte.
3. Instale el cilindro de retiro del pasador (cilindro de gato) en el miembro soldado de la tapa. Fije el cilindro en el miembro soldado de la tapa con un pasador de pinza de enganche, arandela y pasador de horquilla.
4. Instale el miembro soldado de la tapa y el cilindro en el pasador del cilindro de elevación superior. Fije el miembro soldado de la tapa con pernos y arandelas de seguridad.
5. Fije el cilindro de retiro del pasador a la placa del pestillo con dos anillos elásticos.
6. Fije la placa del pestillo en las dos varillas de soporte con dos tuercas y arandelas de seguridad.
7. Conecte las líneas hidráulicas de la bomba manual al cilindro según las marcó antes del retiro.
8. Instale el pasador del cilindro de elevación superior en las orejetas de fijación del cilindro de elevación de la pluma y asegúrelo con los pernos y arandelas. Apriete los pernos; consulte *Sujetadores y valores de apriete*, página 1-18 para los valores de apriete de los pernos.

Desarmado de ejes de pivote y cilindro de la pluma

1. Retire los pernos, arandelas y tuercas de la cubierta de la base si está instalada. Retire la cubierta.
2. Retire los pernos y arandelas de cada miembro soldado de bloqueo de pivote, si está instalado. Retire los miembros soldados de bloqueo de pivote de los ejes de pivote.
3. En los pasadores de pivote retire las tuercas y arandelas de ambos extremos de la varilla del cilindro. Tire de ambos ejes de pivote hacia afuera para liberar el cilindro. Retire el cilindro a través del agujero de acceso de la base.
4. Retire los pernos, arandelas y tuercas de cada juego de escuadras. Retire las escuadras del cilindro, tomando nota de su posición.
5. Marque y desconecte la línea hidráulica y los adaptadores del cilindro, de ser necesario.
6. Retire los pernos y arandelas de cada miembro soldado de la placa de bloqueo. Retire los miembros soldados de la placa de bloqueo de los ejes de pivote.

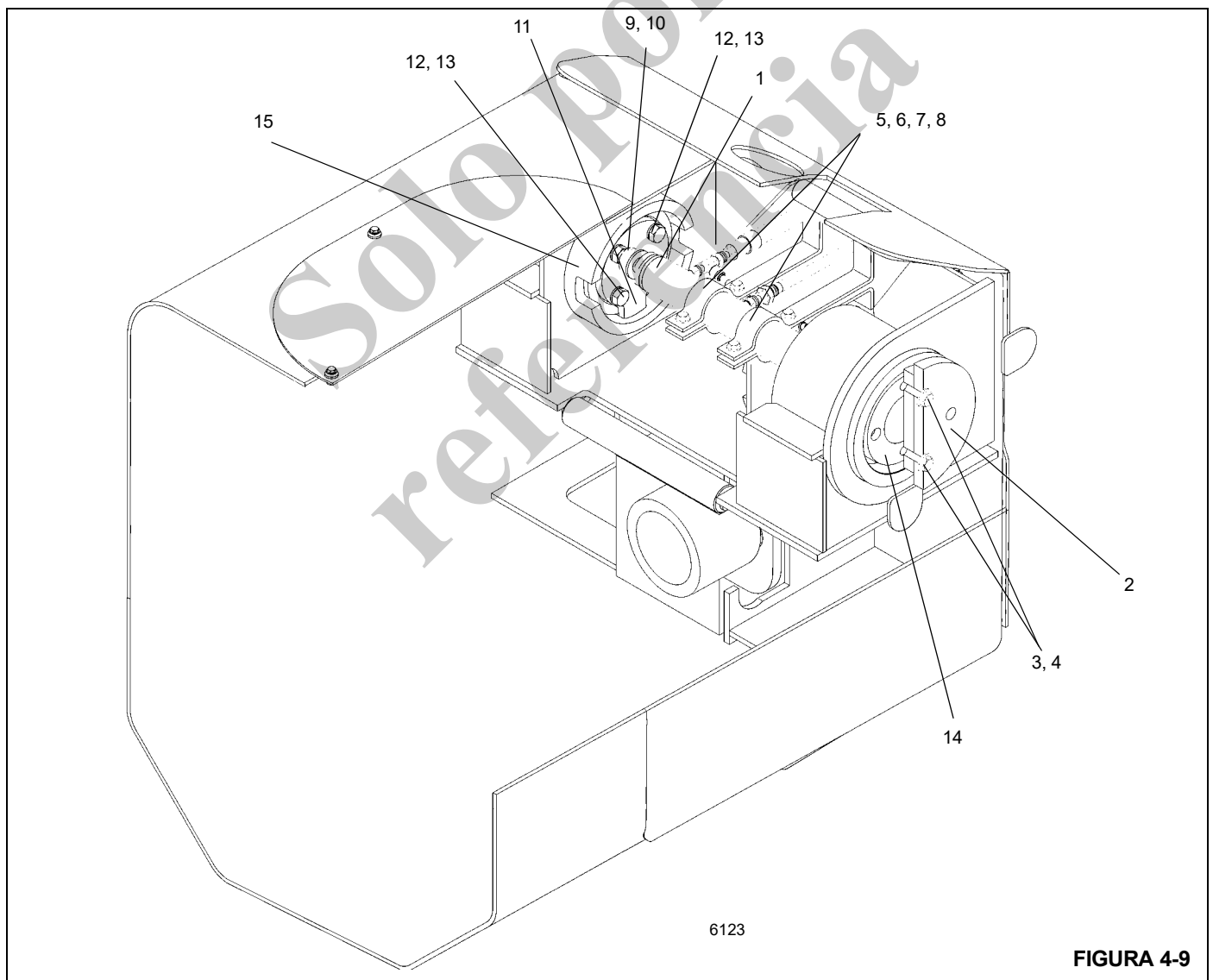
7. Retire los ejes de pivote, de ser necesario. Retire las graseras de los ejes de pivote, de ser necesario.

Armado de ejes de pivote y cilindro de la pluma

1. Instale graseras en los ejes de pivote.
2. Cubra los ejes de pivote y los bujes de pivote de la pluma con grasa. Instale los ejes de pivote en los bujes de pivote de la pluma.
3. Instale cada miembro soldado de placa de bloqueo en los ejes de pivote. Fije los miembros soldados de placa de bloqueo en los ejes de pivote con pernos y arandelas.
4. Instale el cilindro del eje de pivote a través del agujero de acceso de la base y coloque las partes planas del extremo de la varilla de modo que correspondan con las

pestañas del miembro soldado de cada placa de bloqueo. Deslice los ejes de pivote en los extremos de varilla. Fije ambos extremos de varilla a los pasadores de pivote con tuercas y arandelas.

5. Instale las escuadras en la misma posición que tenían antes del retiro. Fije los dos juegos de escuadras con pernos y arandelas.
6. Conecte las líneas hidráulicas y los adaptadores al cilindro, según se los marcó durante el retiro.
7. Instale cada miembro soldado de bloqueo de pivote y fíjelo con pernos y arandelas.
8. Instale la cubierta de base y asegúrela con pernos, arandelas y tuercas.



4

FIGURA 4-9

Artículo	Descripción
1	Cilindro de retiro
2	Miembro soldado del bloqueo de pivote (típ. 2)
3	Pernos
4	Arandelas de seguridad
5	Escuadras
6	Pernos
7	Arandelas de seguridad
8	Tuercas
9	Tuerca (típ. 2)
10	Arandela (típ. 2)
11	Miembro soldado de placa de bloqueo (típ. 2)
12	Pernos
13	Arandelas de seguridad
14	Pasador de pivote (típ. 2)
15	Buje de pivote de pluma (típ. 2)

EXTENSIÓN DE PLUMA ARTICULADA DE PLEGADO DOBLE

Descripción

Se proporciona una extensión articulada y descentrable de dos etapas de 59 pies (18 m) para alargar el alcance de la pluma. La sección de extremo articulada mide 23 pies (7 m). La sección de base mide 36 pies (11 m).

La extensión se monta directamente en la punta de la pluma utilizando cuatro puntos de fijación. Además, la extensión articulada puede almacenarse en el lado derecho de la sección de base de la pluma.

Consulte el manual del operador para instalar, desplegar o retirar las extensiones.

Identificación

La extensión máxima de la pluma se compone de la extensión de celosía articulada de dos etapas de 59 pies y los dos insertos de extensión de pluma. La extensión de pluma está diseñada para la grúa con la cual se entregó. Los componentes que pertenecen a la grúa tienen el mismo número de serie que la grúa.

Los siguientes componentes se identifican con el número de serie:

- todos los componentes de la extensión de celosía articulada de 59 pies (18 m) de dos etapas
- los dos insertos de extensión de pluma de 26 pies (8 m).

PRECAUCIÓN

Utilice la grúa solamente con las secciones de la extensión de pluma que tengan el mismo número de serie que la grúa. Esto evita las averías y daños.

Si desea utilizar la extensión de pluma en varias grúas Grove, los componentes de la extensión de pluma se deben ajustar para esas grúas y etiquetar con todos los números de serie correspondientes.

PRECAUCIÓN

El ajuste de la extensión de la pluma sólo debe efectuarlo el distribuidor local de Grove o de Manitowoc Crane Care.

APAREJO DE GANCHO

Descripción

Para esta grúa se ofrece un aparejo de gancho de 130 toneladas (118 toneladas métricas), un aparejo de gancho de 80 toneladas (72 toneladas métricas) y una bola giratoria superior de 10 toneladas (9 toneladas métricas). Los aparejos de gancho utilizan un bloque de pivote de pieza sencilla, y el gancho tiene una traba de seguridad. Ambos aparejos de gancho tienen un diseño de enhebrado rápido.

Mantenimiento

Mantenimiento periódico

Se recomienda inspeccionar el aparejo de gancho y/o la bola cada 50 horas. Cada tres meses o cada 500 horas, efectúe una inspección con desarmado completo en la zona del gancho, la tuerca hexagonal y las zonas roscadas en busca de corrosión y para asegurar que las piezas encajan apropiadamente. Después de haber armado el gancho, aplique una cantidad abundante de grasa universal a la tuerca y las zonas roscadas con una brocha o a mano para evitar la corrosión.

Si se usan aparejos de gancho y otros dispositivos de manejo de carga no fabricados por Grove, siga las recomendaciones de inspección y prueba dadas por el fabricante para asegurar que se establezca un programa de mantenimiento preventivo adecuado.

SECCIÓN 5 MALACATE Y CONTRAPESO

CONTENIDO DE LA SECCIÓN

Descripción	5-1	Tambor intermedio y seguidor del cable	5-14
Teoría de funcionamiento	5-1	Descripción	5-14
Mantenimiento	5-2	Mantenimiento	5-14
Procedimiento de calentamiento	5-2	Indicador de capa mínima	5-17
Revisión funcional	5-7	Descripción	5-17
Uso e inspección	5-7	Mantenimiento	5-17
Mantenimiento preventivo	5-8	Sistema indicador de rotación del tambor del malacate	5-19
Muestreo del aceite	5-9	Descripción	5-19
Procedimiento de prueba de freno	5-10	Mantenimiento	5-19
Alineación del malacate con respecto a la pluma	5-11	Sistema de pantalla del indicador de rotación del malacate (HRI)	5-20
Preparación	5-11	Retiro e instalación del contrapeso	5-22
Herramientas requeridas	5-11	Instalación del pedestal de contrapeso	5-22
Procedimiento	5-11	Contrapesos estándar y pesado y estructura de malacate auxiliar	5-23
Motor y freno	5-13	Retiro del pedestal del contrapeso	5-27
Descripción	5-13		
Mantenimiento	5-13		

DESCRIPCIÓN

El malacate tiene un motor de émbolos de desplazamiento doble que impulsa a un mecanismo reductor dentro del malacate. El malacate utiliza un reductor de planetarios con un freno automático de discos múltiples que se aplica por resorte y se suelta hidráulicamente. Un embrague de sobremarcha permite levantar la carga con el malacate a la vez que se retiene la carga hasta que haya presión suficiente para soltar el freno cuando se baja la carga con el malacate. El motor regula la velocidad y el par motor del malacate.

El malacate tiene dos modos de funcionamiento. Un modo es el de velocidad alta. La válvula de solenoide piloto desplaza el carrete selector del motor para proporcionar el desplazamiento mínimo del motor. Esto produce una velocidad elevada de la línea y entrega un par motor bajo.

El segundo modo es el de velocidad baja. La válvula de solenoide piloto desplaza el carrete selector del motor para proporcionar el desplazamiento máximo del motor. Esto produce una velocidad baja de la línea y entrega un par motor elevado.

TEORÍA DE FUNCIONAMIENTO

Cada malacate se controla por medio de controles ubicados en la cabina.

Cuando la palanca de control del malacate principal en la cabina se saca de su punto muerto, se desplaza el carrete de la válvula de control de sentido de la sección del malacate principal para dirigir el caudal hidráulico a la válvula de control del motor del malacate. La válvula de control del motor del malacate envía el caudal hidráulico al motor del malacate. El motor gira en un sentido para elevación y en el otro sentido para bajada, en función de si los controles del malacate envían el fluido a la lumbrera de elevación o la lumbrera de bajada de la válvula de control del motor del malacate.

Cuando la palanca de control del malacate auxiliar en la cabina se saca de su punto muerto, se desplaza el carrete de la válvula de control de sentido de la sección del malacate auxiliar para dirigir el caudal hidráulico a la válvula de control del motor del malacate. La válvula de control del motor del malacate envía el caudal hidráulico al motor del malacate. El motor gira en un sentido para elevación y en el otro sentido para bajada, en función de si los controles del malacate envían el fluido a la lumbrera de elevación o la lumbrera de bajada de la válvula de control del motor del malacate.

Cada válvula de control de motor de malacate se usa para detener su malacate o reducir su velocidad si la carga tiende a hacer que el malacate la baje a velocidad excesiva. La válvula de control del motor se abre por piloto por la presión de bajada del malacate. Si la carga desciende más rápido que lo

correspondiente al caudal de aceite en la línea de bajada del malacate, la presión piloto se reduce y la válvula de control del motor se cierra parcialmente para restringir la cantidad de aceite que salga del motor hasta obtener un equilibrio. Esto hace que la carga baje a una velocidad uniforme, basada en la posición de la palanca de control del malacate.

Durante una parada, cuando se interrumpe el caudal de bajada del malacate, la presión piloto que mantiene abierta la válvula de control del motor se reduce a cero y el carrete de la válvula del motor se cierra, cortando así la salida del aceite del motor del malacate. Esta misma reducción de presión permite que el freno del malacate se aplique por la tensión de resorte cuando la carga se ha detenido completamente. Este freno actúa como "freno de estacionamiento" para mantener la carga detenida.

MANTENIMIENTO

Procedimiento de calentamiento

Se recomienda efectuar un procedimiento de calentamiento cada vez que se arranque la máquina. Es esencial efectuarlo a temperaturas ambiente menores que +40°F (4°C).

El motor deberá acelerarse a su aceleración mínima recomendada con la válvula de control del malacate hidráulico en punto muerto y se le debe dar tiempo suficiente para que el sistema se caliente. El malacate entonces deberá accionarse a velocidades bajas, en avance y retroceso, varias veces para cebar todas las líneas con aceite hidráulico caliente y para hacer circular el lubricante de engranajes a través de los mecanismos de engranajes planetarios.



ADVERTENCIA

¡Peligro de aplastamiento!

Si no se calienta el malacate debidamente, en especial a temperaturas muy frías, se podría dar por resultado el patinaje temporal del freno debido a niveles elevados de contrapresión que intentan soltar el freno, lo que podría causar daños a la propiedad, lesiones graves o la muerte.

Localización de averías

Tabla 5-1

Síntoma	Causa probable	Solución
1. El malacate no baja la carga o no la baja con suavidad	<p>a. El problema puede deberse a un orificio piloto obstruido o suelto. El orificio piloto es un tapón de tubería pequeño con un agujero taladrado que se coloca detrás del adaptador de la lumbrera piloto, en la válvula de frenos. Si se obstruye, evita que la presión piloto del colector abra la válvula de frenos. Si se suelta, se permite que una cantidad no regulada de aceite accione la válvula de frenos, lo cual causa el funcionamiento errático de la válvula de frenos.</p>	<p>a. Retire la manguera piloto y el adaptador de la válvula de frenos, luego use una llave Allen de 5/32 pulg para quitar el orificio piloto. El diámetro del orificio mide aproximadamente 0.020 pulg (0.5 mm). Limpie e instale el orificio piloto ajustadamente en la válvula de frenos.</p>
	<p>b. El freno de fricción podría no estarse soltando como resultado de una avería en el sello del cilindro de frenos.</p> <p>NOTA: Si el sello del cilindro de frenos está averiado, es posible que haya una fuga de aceite por el tapón con respiradero del malacate.</p>	<p>b. Revise el sello del cilindro de frenos de la manera siguiente:</p> <ul style="list-style-type: none"> • Desconecte el adaptador en T giratorio del mecanismo de liberación de frenos. Conecte una bomba manual con un manómetro de precisión de 0 - 2000 psi y una válvula de corte al adaptador -4 J.I.C. de la lumbrera de liberación de frenos. • Aplique 1000 psi al freno. Cierre la válvula de corte y deje que el sistema repose por cinco (5) minutos. • Si hay pérdida de presión en un plazo de cinco (5) minutos, es necesario desarmar el cilindro de frenos para inspeccionar las superficies de sellado y sustituir los sellos.
	<p>c. El freno de fricción no se suelta debido a averías en los discos de frenos.</p>	<p>c. Desarme el freno para inspeccionar sus discos. Revise la altura de aplado ejerciendo presión con el plato de presión sobre la parte superior del espaciador de freno. Presione el plato de presión firmemente con la mano y mida la separación entre el adaptador del motor y el plato de presión. La separación promedio debe medir entre 0.160 pulg (4 mm) como máximo y 0.080 pulg (2.0 mm) como mínimo. Ajuste con discos según se requiera.</p>

Síntoma	Causa probable	Solución
2. Fugas de aceite por el tapón con respiradero	a. Igual que 1b	a. Igual que 1b
	b. El sello del motor podría haberse averiado como resultado de una contrapresión elevada en el sistema o de aceite contaminado.	b. La contrapresión del sistema no deberá exceder de 150 psi. Inspeccione el sistema hidráulico en busca de restricciones en la línea de retorno de la válvula de control al depósito. Asegúrese que la válvula de control y la tubería son del tamaño correcto para el motor del malacate. El análisis del aceite podría indicar que la contaminación ha causado el desgaste del eje y del sello del motor. Enjuague completamente todo el sistema hidráulico e instale filtros y aceite nuevos. Instale un sello nuevo en el motor.
3. El freno no retiene las cargas cuando se coloca la palanca de control en punto muerto.	a. Contrapresión excesiva sobre la lumbreira de liberación del freno.	a. Igual que 2b
	b. El freno de fricción no retiene debido a desgaste o daño en sus discos.	b. Igual que 1c
	c. El embrague del freno patina.	c. El aceite de engranajes planetarios incorrecto puede causar el patinaje del embrague del freno. Vacíe el aceite para engranajes usado y enjuague el malacate con un disolvente. Vacíe completamente el disolvente y llene el malacate con el aceite para engranajes planetarios recomendado. Consulte la <i>Lubricación</i> , página 9-1. El embrague del freno puede estar desgastado o averiado. Desarme e inspeccione el conjunto de embrague del freno. Si cualquier pieza requiere reemplazo, se debe cambiar el conjunto de embrague completo.
4. El malacate no puede elevar la carga nominal.	a. Es posible que el malacate esté montado de manera desigual, lo que produce una distorsión en la base del malacate y el atasco del tren de engranajes. El atasco del tren de engranajes absorberá la potencia necesaria para elevar la carga nominal y causará sobrecalentamiento.	a. Use suplementos para nivelar el malacate. Consulte el tema <i>Instalación del malacate</i> en la presente sección.
	b. El ajuste de la válvula de alivio del sistema puede ser demasiado bajo.	b. Revise la presión de alivio. Consulte <i>Procedimientos de ajuste de presión</i> , página 2-22.

Síntoma	Causa probable	Solución
El malacate no puede elevar la carga nominal (continuación)	c. Asegúrese que la temperatura del sistema hidráulico no esté a más de 180°F (82°C). Una temperatura excesiva del aceite hidráulico aumenta las fugas internas del motor y reduce su rendimiento.	c. Igual que 4a y 4b
5. El malacate se calienta excesivamente	a. Igual que 4a	a. Igual que 4a
	b. Asegúrese que la temperatura del sistema hidráulico no esté a más de 180°F (82°C). Las temperaturas excesivas del aceite hidráulico pueden estar causadas por lo siguiente: <ul style="list-style-type: none"> • Termostato intercambiador taponado. • Nivel de aceite hidráulico en el depósito demasiado bajo o demasiado alto. • El ajuste de la válvula de alivio del sistema puede ser demasiado bajo. • Bomba hidráulica no funcionando eficazmente. • Componentes internos del malacate con desgaste excesivo o averiados. 	<ul style="list-style-type: none"> • Limpie a fondo el exterior y enjuague el interior. • Vacíe/llene al nivel adecuado. • Revise la presión de alivio. Consulte <i>Procedimientos de ajuste de presión</i>, página 2-22. • Bomba desgastada. Reemplace la bomba. • Desarme el malacate. Inspeccione/reemplace las piezas desgastadas.
6. El malacate castañetea cuando se eleva una carga nominal.	a. Igual que 4b	a. Igual que 4b
	b. El caudal de aceite hidráulico puede ser demasiado bajo.	b. Igual que 5b

Retiro

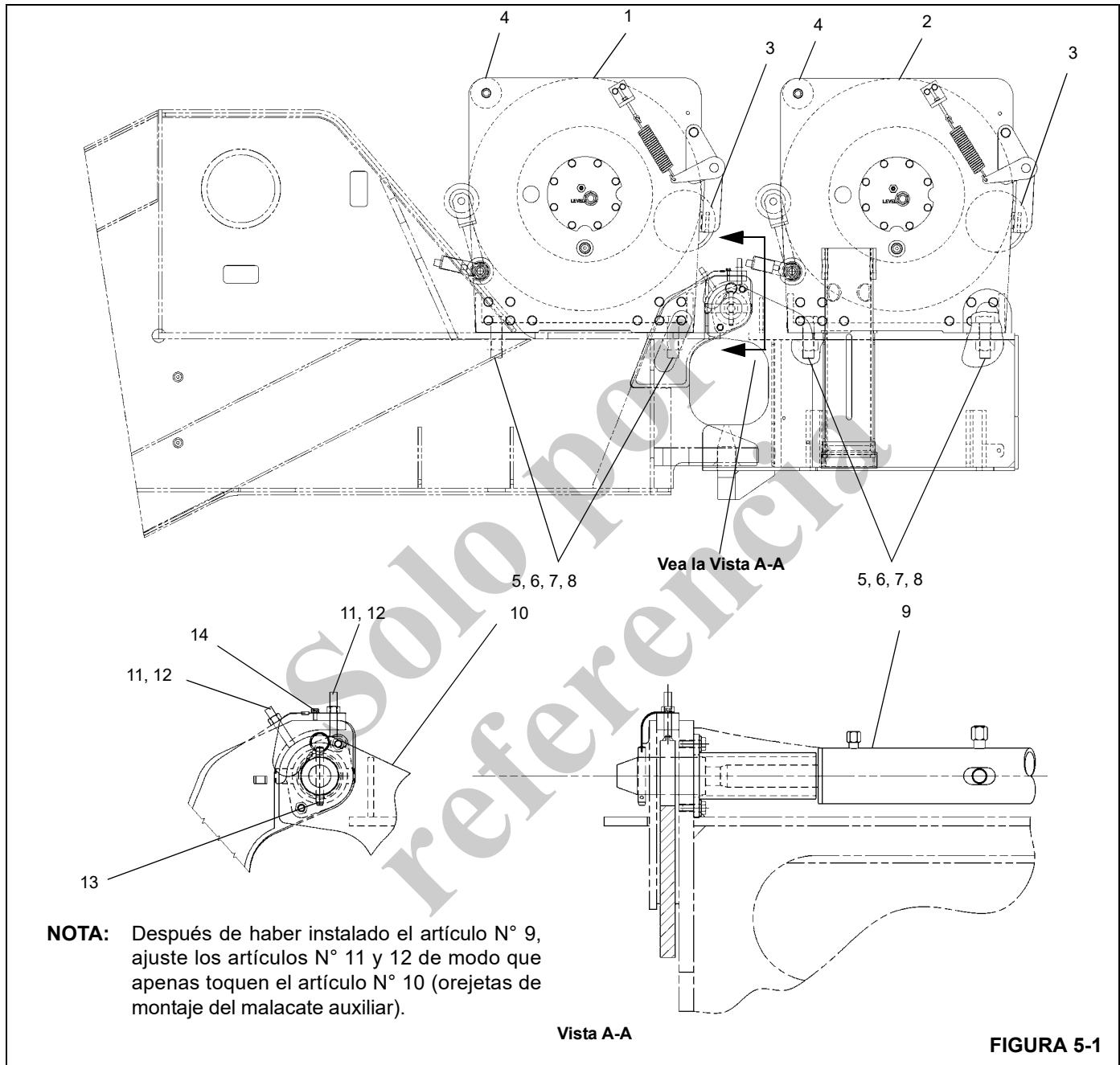
1. Retire todo el cable del tambor del malacate.
2. Marque y desconecte las líneas hidráulicas del malacate. Tape todas las líneas y aberturas.
3. Marque y desconecte los alambres eléctricos conectados al sensor del indicador de rotación del malacate.
4. Marque y desconecte los alambres eléctricos de la válvula de solenoide de velocidad alta del motor del malacate.

NOTA: Para sacar el perno delantero derecho, es necesario quitar primero la cubierta trasera del carrete de manguera.

5. Retire las tuercas de montaje, los pernos, las arandelas y los suplementos del malacate (si se usan suplementos, marque su ubicación).

NOTA: El conjunto del malacate, sin el cable, pesa aproximadamente 1841 lb (835 kg).

6. Utilice un dispositivo de levante adecuado para retirar el malacate de la grúa.



Artículo	Descripción
1	Malacate principal
2	Malacate auxiliar
3	Seguidor del cable
4	Tambor intermedio
5	Suplementos
6	Perno
7	Tuerca

Artículo	Descripción
8	Arandela
9	Cilindro de retiro del pasador
10	Miembro soldado del malacate auxiliar
11	Tornillo de fijación
12	Contratuercas
13	Pasador de tope de bola
14	Tornillo embridado

Instalación

1. Compruebe que la placa de montaje y las almohadillas del malacate estén limpias y libres de basura, y que el malacate no haya sufrido daños al manipularlo.
2. Utilice un dispositivo de levante adecuado para soportar el malacate y colocarlo sobre su montaje.
3. Revise la alineación de malacate a pluma de acuerdo con el procedimiento *Alineación del malacate con respecto a la pluma*, página 5-11.
4. Coloque un nivel entre los bujes del eje de pivote de la pluma.
5. Coloque un nivel sobre la parte superior del tambor del malacate y determine si el malacate reposa sobre el mismo plano respecto al nivel colocado entre los dos bujes del eje de pivote de la pluma.
6. Con el malacate nivelado, balancee el malacate para verificar si todas las almohadillas de montaje del malacate se encuentran en contacto con la placa de montaje.
7. Mantenga el malacate nivelado y utilice un calibrador de espesores para determinar la separación que existe entre las almohadillas y la placa de montaje.
8. Instale suplementos para llenar las separaciones existentes. Se permite alterar el grosor de un suplemento para poder llenar una separación no uniforme. Instale los pernos, arandelas y tuercas. Consulte *Sujetadores y valores de apriete*, página 1-18 para el valor de apriete de los pernos de montaje del malacate.
9. Retire el dispositivo de levante del malacate.
10. Conecte las líneas hidráulicas al malacate, verificando que las líneas se conecten a las lumbreras correctas, según se las marcó durante el retiro.
11. Conecte los alambres eléctricos a la válvula de solenoide de velocidad alta del malacate según se marcaron durante el retiro.
12. Conecte los alambres eléctricos al sensor del indicador de rotación del malacate, según se marcaron durante el retiro.
13. Si los tiene, conecte los cables del interruptor del indicador de capa mínima.
14. Instale el cable, siguiendo los procedimientos dados en el tema *Instalación del cable en el malacate*, en el manual del operador.

Revisión funcional

1. Fije un peso de prueba al gancho y eleve y baje la carga varias veces.
2. Verifique que el motor y sistema de frenos del malacate funcionen de modo uniforme.
3. Compruebe que las conexiones hidráulicas estén bien fijadas y que no tengan fugas.

Uso e inspección

Los procedimientos de inspección para malacates se dividen en cinco categorías generales, que se basan en el uso o en el ciclo de trabajo, y que a su vez determinan los intervalos apropiados para las inspecciones. Las categorías de uso deben ser asignadas por el usuario de la grúa en forma consistente para cada grúa. Las cinco categorías de uso de grúa/malacate son las siguientes:

Inactividad - La grúa/malacate no se ha usado por tres meses.

Uso poco frecuente - La grúa/malacate se usa menos de diez horas por mes, con base en un promedio de tres meses.

Uso moderado - La grúa/malacate se usa de 10 a 50 horas por mes, con base en un promedio de tres meses.

Uso pesado - La grúa/malacate se usa de 50 a 200 horas por mes.

Uso severo - La grúa/malacate se usa más de 200 horas por mes, O el 50 % de las elevaciones excede el 75 % de la capacidad nominal del malacate.

En la siguiente tabla se indican las inspecciones que se requieren para cada categoría de uso.

INSPECCIÓN CATEGORÍA DE USO	INSPECCIÓN DIARIA PREVIA AL USO	INSPECCIÓN TRIMESTRAL	INSPECCIÓN SEMESTRAL	INSPECCIÓN ANUAL
INACTIVIDAD Sin uso por 3 meses o más	REQUERIDA ANTES DE PONER EN SERVICIO	REQUERIDA ANTES DE PONER EN SERVICIO	REQUERIDA ANTES DE PONER EN SERVICIO	—
USO POCO FRECUENTE Menos de diez horas por mes	REQUERIDA	REQUERIDA	REQUERIDA	REQUERIDA
USO MODERADO 10 a 50 horas por mes	REQUERIDA	REQUERIDA	REQUERIDA	REQUERIDA
USO PESADO 50 a 200 horas por mes	REQUERIDA	REQUERIDA MENSUALMENTE	REQUERIDA TRIMESTRALMENTE (3 meses)	REQUERIDA SEMESTRALMENTE (6 meses)
USO SEVERO Más de 200 horas por mes ó 50 % de las elevaciones exceden el 75 % de la capacidad nominal	REQUERIDA	REQUERIDA	REQUERIDA TRIMESTRALMENTE (3 meses)	REQUERIDA SEMESTRALMENTE (6 meses)

Mantenimiento preventivo

Es muy importante que sea consciente de que puede ocurrir deterioro en los componentes internos esenciales dentro del mecanismo reductor del malacate. Los mecanismos reductores del malacate incorporan engranajes planetarios, conjuntos de freno de discos múltiples y embragues de uñas que no tienen una vida útil infinita. Aunque estos componentes se han diseñado para tener una vida útil prolongada, la confiabilidad se puede reducir sustancialmente debido a una variedad de factores tales como:

- Funcionamiento cíclico repetido.
- Funcionamiento a temperaturas ambiente altas.
- Alta contaminación externa, como condiciones con mucho polvo o arena.
- Nivel de mantenimiento.

Se debe realizar lo siguiente, conforme a las instrucciones en *Lubricación*, página 9-1 o las instrucciones del fabricante.

1. Inspección diaria previa al uso.

Debe incluir, sin limitarse a, las siguientes inspecciones, que deben realizarse antes de colocar la grúa en servicio y cada vez que sea necesario durante un funcionamiento prolongado. Esta inspección debe ser realizada por un operador de grúas calificado o un técnico de grúas calificado.

- Revise si hay fugas externas de aceite y repárelas según sea necesario. Esto es sumamente importante debido al desgaste acelerado que se produce cuando el aceite de lubricación en el malacate es insuficiente. En los malacates con mirilla, revise el nivel de aceite diariamente. En los malacates sin mirilla, revise el nivel de aceite mensualmente si no se detectan fugas externas de aceite. El nivel del lubricante debe mantenerse entre los niveles mínimo y máximo, por arriba de la parte media de la mirilla o en la parte inferior de la lumbrera del tapón de nivel, según esté equipada. Utilice SOLAMENTE el tipo de lubricante recomendado. Consulte la *Lubricación*, página 9-1.
- Revise los adaptadores y mangueras hidráulicos para ver si hay abrasión, deterioro o corrosión, y repare como sea necesario.
- Inspeccione visualmente para ver si hay pernos, pasadores y otros sujetadores corroídos, flojos o faltantes, y sustituya o apriete como sea necesario.
- Inspeccione visualmente los transmisores del indicador de rotación, los interruptores de prevención del contacto entre bloques y otros equipos de seguridad, y repare según sea necesario.

2. Inspección trimestral (cada tres meses).

Debe incluir, sin limitarse a, las siguientes inspecciones, que deben ser realizadas por un operador de grúas calificado o un técnico de grúas calificado.

- Realice la inspección previa al uso.
- Inspeccione para ver si hay corrosión en los sujetadores, la base de la pluma, el tambor, etc. y repare/sustituya como se requiera para mantener la integridad estructural del malacate.
- Revise el nivel de aceite del malacate. Inspeccione si hay fugas de aceite en el mecanismo del malacate.

3. Cada 250 horas ó 3 meses.

- Si corresponde, lubrique los cojinetes del rodillo guía de cable y del rodillo de protector de cable.

4. Inspección semestral (cada seis meses).

Debe incluir, sin limitarse a, las siguientes inspecciones, que deben ser realizadas por un operador de grúas calificado o un técnico de grúas calificado.

- Realice la inspección previa al uso y la inspección trimestral.
- Tome una muestra del lubricante de la cavidad de los engranajes del malacate, como se describe en *Muestreo y análisis del aceite de engranajes*, página 5-9, y haga un análisis para ver el contenido de metales de desgaste, si se mantiene la viscosidad correcta, y si hay deterioro, humedad y otros contaminantes en el lubricante. Si la muestra de aceite tiene una alta cantidad de partículas metálicas, el malacate debe retirarse de servicio y desarmarse totalmente para su inspección.

NOTA: El análisis de aceite no es suficiente para detectar ni para advertir acerca de una falla por fatiga.

5. Inspección anual.

Esta inspección debe realizarla un técnico de grúas calificado. La inspección anual DEBE incluir, sin limitarse a, lo siguiente:

- Realice la inspección previa al uso/diaria, la inspección trimestral y la inspección semestral.
- Cambie el aceite de lubricación en la cavidad de engranajes del malacate después de tomar la muestra de aceite como se describe en *Muestreo y análisis del aceite de engranajes*, página 5-9. Llene el malacate hasta el nivel apropiado, usando el lubricante recomendado. Consulte la *Lubricación*, página 9-1.

**ADVERTENCIA**

Si no se usa aceite para planetarios del tipo y la viscosidad adecuados se puede contribuir al patinaje intermitente del embrague del freno, lo cual podría resultar en daño a la propiedad, lesiones personales graves o la muerte. Algunos lubricantes para engranajes contienen grandes cantidades de aditivos EP (presión extrema) y antifricción que pueden contribuir al patinaje del embrague del freno o al daño de los discos de fricción o de los sellos del freno. La viscosidad del aceite con respecto a la temperatura ambiente también es crítica para el funcionamiento confiable del embrague del freno. Nuestras pruebas indican que el aceite para engranajes excesivamente pesado o espeso puede contribuir al patinaje intermitente del embrague del freno. Asegúrese que la viscosidad del aceite para engranajes usado en su malacate es correcta para la temperatura ambiente.

- Revise que el freno del malacate funcione correctamente mediante una prueba de alta tracción de carga y asegúrese que el freno se aplique sin avanzar lentamente y que el control del malacate esté correcto. La función del freno del malacate se debe revisar con más frecuencia si existen condiciones o características de funcionamiento anormales.
6. Cada 10 000 horas o cada diez años, se recomienda desarmar el conjunto del malacate y examinar todos los componentes principales para verificar si tienen daño o desgaste, por ejemplo, engranajes, estrías de acoplamiento, ejes, etc. Deberá instalar nuevos componentes si encuentra que los actuales están desgastados o tienen evidencia de calor u otro daño. Deberá volver a armar el malacate utilizando nuevos sellos, cojinetes, sujetadores, arandelas, discos de freno, estatores de freno, embrague de uñas y resortes. Deberá realizar una prueba completa de sujeción de carga y tracción del malacate después del trabajo de reparación.

Muestreo del aceite***Cambio del aceite***

El aceite de engranajes del malacate se debe cambiar después de las primeras 100 horas de funcionamiento, y después anualmente como mínimo. En aplicaciones de uso severo, el aceite de engranajes se debe cambiar cada seis meses. Use los lubricantes recomendados. Consulte la *Lubricación*, página 9-1.

Muestreo y análisis del aceite de engranajes

El muestreo y análisis correctos del aceite de engranajes es una parte vital de cualquier programa completo de mantenimiento preventivo. La información obtenida del análisis de aceite permite a los técnicos de mantenimiento emplear el

tiempo de mantenimiento preventivo para evitar un tiempo improductivo no programado más costoso o una falla mucho más peligrosa. La detección temprana del desgaste acelerado de los componentes permite la programación del mantenimiento correctivo.

**PRECAUCIÓN**

El aceite caliente puede ocasionar lesiones o quemaduras en la piel desprotegida. Asegúrese que el aceite se haya enfriado a una temperatura segura (normalmente menor que 110°F ó 43°C) antes de tomar una muestra de aceite, cambiar el aceite o dar servicio al malacate.

Prepare el malacate limpiando la zona del tapón de vaciado y el tubo de extensión de vaciado para obtener una muestra sin contaminación. Accione el malacate en ambos sentidos por uno o dos minutos para mezclar completamente el aceite de engranajes; luego tome la muestra en un punto medio del flujo de aceite para obtener una representación precisa del estado del aceite. Después de tomar la muestra de aceite, continúe con el cambio de aceite o llene la cavidad de engranajes del malacate hasta el nivel correcto con el lubricante recomendado.

Pautas generales para el nivel de contaminantes de hierro**100-500 ppm**

Normal

500-800 ppm

Precaución - Muestra anormal. Cambie el aceite y tome otra muestra después de 50 horas de funcionamiento. Si la segunda muestra está por encima de 500 ppm, retire el malacate de servicio y desármelo totalmente para inspeccionarlo y determinar la fuente de contaminación.

800+ ppm

No aceptable. Retire el malacate de servicio y desármelo totalmente para inspeccionarlo y determinar la fuente de contaminación.

Los niveles de contaminantes de hierro estarán en el nivel alto de la gama "normal" durante el rodaje inicial.

Tan importante como el nivel de contaminación es el cambio en el nivel de contaminación. Un programa eficaz de análisis de aceite proporciona al técnico una idea del progreso del desgaste o una tendencia. Si una muestra indica una elevación repentina del nivel de contaminación, se deben tomar las acciones necesarias para determinar lo que ha cambiado.

NOTA: El análisis de aceite no es suficiente para detectar ni para advertir acerca de una falla por fatiga.

Procedimiento de prueba de freno

Estos malacates de engranajes planetarios tienen un freno de discos múltiples aplicado por resorte y soltado hidráulicamente en el interior de la caja del malacate. Este freno sostiene una carga suspendida cuando la válvula de control de sentido está en punto muerto o cuando se pierde potencia hidráulica. Un conjunto de embrague de freno de sobremarcha permite que el tren de mando y el tambor giren en el sentido requerido para elevar una carga mientras el freno permanece totalmente aplicado. Sin embargo, una carga no se puede bajar sin aplicar presión hidráulica a la lumbrera de liberación para soltar el freno.

(La prueba se debe realizar sin carga en el malacate.)

Retire y tape o tapone la línea de liberación del freno del adaptador en la lumbrera de liberación del freno del malacate.

Con el grupo motriz hidráulico funcionando, mueva lentamente la válvula de control de sentido a la posición de bajada, completamente abierta.

Aumente la velocidad del motor, de ser necesario, para elevar la presión del sistema hasta el ajuste de la válvula de alivio. El tambor del malacate debe permanecer inmóvil.

Si el tambor del malacate gira, el malacate debe desarmarse y los componentes del freno deben revisarse para ver si hay desgaste. Además, los resortes del freno deben medirse para ver si tienen la longitud libre correcta en aquellos malacates que utilizan resortes de compresión helicoidales.

Sustituya cualquier pieza que muestre desgaste excesivo y cualquier resorte cuya longitud sea menor que la mínima indicada en el manual de servicio del malacate correspondiente.

Vuelva a armar el freno y el malacate y repita los pasos anteriores.

Cuando termine la prueba, vuelva a conectar la línea de soltado del freno a la lumbrera de liberación del freno.

ALINEACIÓN DEL MALACATE CON RESPECTO A LA PLUMA

Preparación

Se debe alinear la pluma (Figura 5-3) antes de llevar a cabo la alineación del malacate. Si el malacate no se alinea apropiadamente, se puede dañar su cable o se podría afectar la precisión del control.

La grúa debe colocarse con los estabilizadores completamente extendidos y la grúa deberá estar nivelada. La pluma debe estar sobre la parte delantera.

Herramientas requeridas

- Escuadra de dos pies de largo
- Cordón Mason
- Tiza
- Transportador

Procedimiento

La posición de montaje del malacate determina el procedimiento de alineación que debe usarse. Mueva un lado del malacate hacia adelante o hacia atrás para alinear el malacate con la polea de la pluma. Podría ser necesario colocar suplementos debajo de un lado del malacate para nivelarlo.

El malacate debe verificarse en dos direcciones, una con la pluma a 0 grados y la otra con la pluma a más de 45 grados, si el malacate no está directamente instalado en la pluma de la grúa y está instalado en una posición estacionaria.

Revise el malacate a un ángulo de 0 grados para ver si el malacate está alineado con la polea de la punta de la pluma. El malacate principal se alinea con la polea derecha y el malacate auxiliar con la polea central.

NOTA: Si la alineación es incorrecta, el cable del malacate dejará espacios sin llenar en el carrete cuando se lo enrolle.

El malacate no está nivelado si el cable tiende a apilarse en un lado del tambor.

1. Hay que extender la pluma hasta la mitad de su distancia de extensión completa siempre que se vaya a alinear el malacate. Se usa esta longitud debido a que cuando el cable del malacate principal se coloca en la polea superior derecha de la punta de la pluma, el cable deberá salir por el centro del tambor a un ángulo de 90 grados. La pluma tiene la capacidad de extenderse, retraerse y de cambiar el ángulo de partida del tambor. Extienda la pluma hasta la mitad de su recorrido para obtener un punto central de ajuste y verificar el ángulo de lascado del cable.

2. Es necesario retirar todo el cable del tambor del malacate para revisar el ángulo de lascado. Se puede usar un cordón Mason o hilo de pescar para tirar de la línea hasta tensarla y así poder medir el ángulo de lascado con precisión. Localice la línea central del tambor del malacate usando una escuadra para dibujar una línea horizontal en el tambor. Haga una marca vertical en la línea horizontal dibujada que identifique el centro absoluto del tambor, medido con una cinta métrica. Con la pluma a un ángulo de 0 grados, ate el hilo a la punta de la pluma y colóquelo en el centro de la polea derecha de la punta de la pluma.

NOTA: Si no se dispone de este equipo especial, se puede localizar la línea central con precisión suficiente si se usa una escuadra de acero contra las superficies interiores de ambas bridas de la máquina. Se recomienda evitar usar las superficies de fundición en este procedimiento, a menos que la comprobación desde ambas bridas indique que la línea resultante está derecha.

3. Ate el hilo alrededor del tambor del malacate de modo que quede muy ajustado y que el hilo pase por encima del centro absoluto del tambor que se marcó en el mismo.
4. Coloque un transportador en la línea vertical hecha en el tambor del malacate de modo que el hilo quede en el centro del transportador. El hilo se encontrará en la marca de 90 grados del transportador si el malacate está alineado con respecto a la polea de la punta de la pluma. Si no se encuentra alineado con la marca de los 90 grados, será necesario soltar los pernos de montaje para mover el malacate hasta que lo esté.

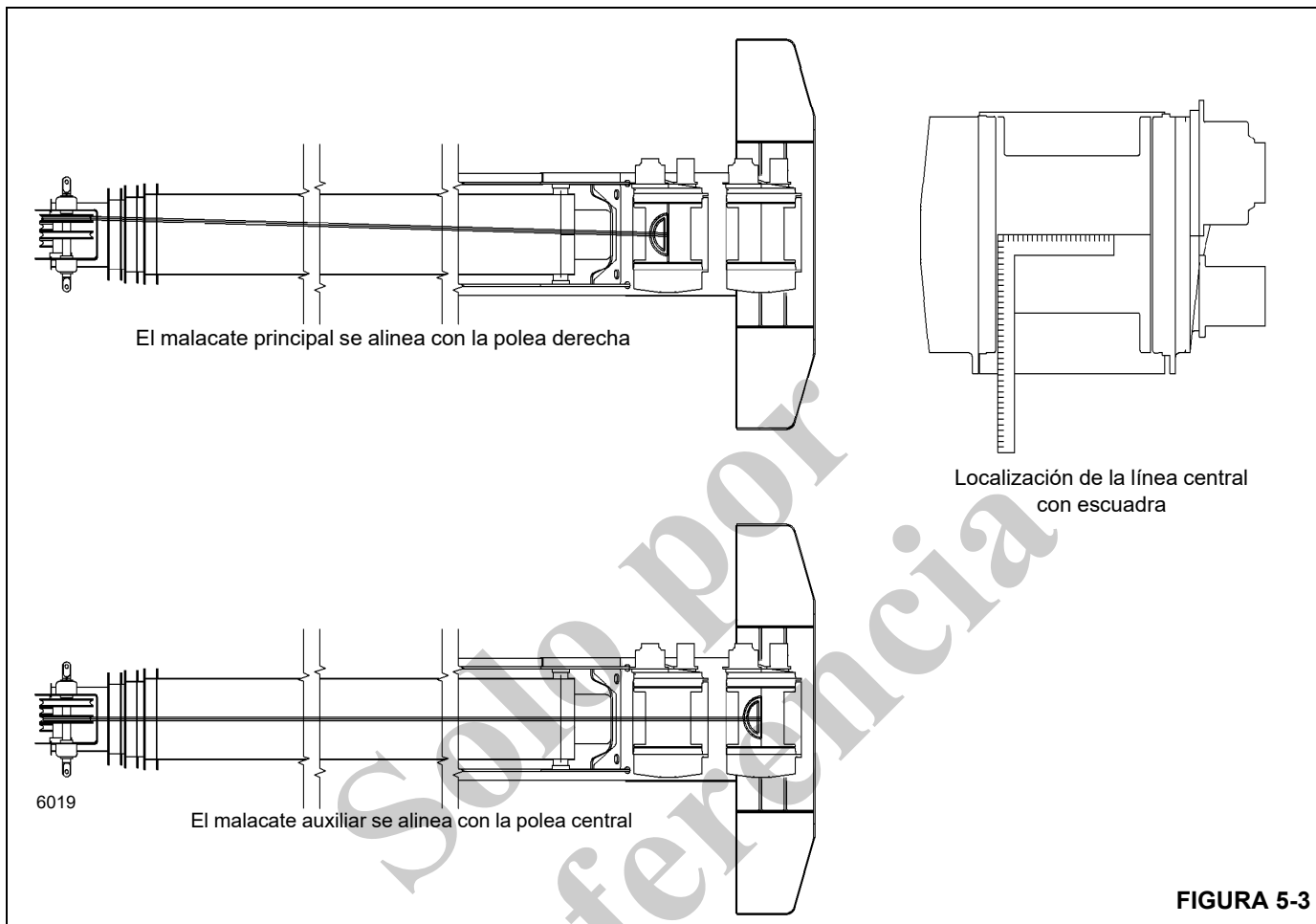
NOTA: Esta prueba sirve para verificar si se dejan espacios libres al enrollar el cable.

PRECAUCIÓN

No modifique los agujeros ni los bloques de tope en la placa de montaje de la grúa, ya que un ajuste muy pequeño produce cambios grandes en el ángulo. Tenga sumo cuidado para evitar efectuar una compensación excesiva.

5. Eleve la pluma a un ángulo de más de 45 grados para verificar que el malacate esté nivelado. Ajuste la posición del tambor del malacate y tense el hilo de modo que éste pase por el centro del transportador, en la marca de los 90 grados. Si el hilo no pasa por la marca de los 90 grados, será necesario colocarle suplementos al malacate hasta que el hilo pase por esta marca.

NOTA: Esta prueba sirve para verificar si el cable se apila en un lado del tambor.



MOTOR Y FRENO

Descripción

Cada malacate tiene un motor hidráulico, una válvula de freno, un cilindro de freno y un embrague de freno que controla el movimiento del tambor del malacate. Estas piezas se montan en una de las escuadras terminales de soporte del malacate. El motor hidráulico se conecta al embrague de freno del malacate, que a su vez se conecta al tren de engranajes del malacate.

Mantenimiento

Retiro

1. Vacíe el aceite del tambor del malacate sacando los tapones. Vuelva a instalar los tapones cuando el tambor termine de vaciarse.
2. Lave el malacate con agua a presión en el lado del motor para eliminar los posibles contaminantes de los componentes de mando del malacate. Seque el área con aire comprimido o aire forzado.
3. Si se necesita, marque y desconecte los alambres de los indicadores del tambor del malacate. Luego quite estas piezas del malacate.
4. Marque y desconecte el alambrado de la válvula de solenoide de velocidad alta del motor del malacate.
5. Marque y desconecte las líneas hidráulicas conectadas al motor y a la válvula de freno. Tape todas las líneas y aberturas.
6. Quite los cuatro pernos y arandelas de seguridad para liberar el motor y la válvula de freno del cilindro de freno y del embrague de freno en la escuadra terminal de soporte. Quite el motor y la válvula de freno como una unidad. Deseche el anillo "O".
7. Cubra la abertura del motor en el cilindro de freno para proteger a los componentes de mando dentro del tambor del malacate. Según sea necesario, asegure el embrague de freno ubicado en el interior del cilindro de freno.

Instalación

NOTA: Asegúrese que la placa de empuje principal quede colocada correctamente en su agujero contratallado cuando instale el motor. Si se acciona el malacate con la placa de empuje principal insertada entre los engranajes principales y el portaplanetarios, o con una arandela de empuje fuera de posición, podría ocasionar daños graves a las piezas internas del malacate.

1. Destape la abertura del motor en el cilindro de freno. Verifique que el embrague de freno está seguro en el cilindro de freno. Verifique que las piezas están limpias.
2. Instale un anillo "O" de repuesto en el piloto del motor después de lubricarlo con aceite para engranajes o vaselina.
3. Engrane el eje del motor con la pista interior del embrague de sobrecarrera y baje el motor a su lugar. Aplique Loctite N° 243 a los pernos del motor. Asegure el motor y la válvula de freno al cilindro de freno con pernos y arandelas.
4. Conecte las líneas hidráulicas al motor y a la válvula de freno, según las marcó durante el retiro.
5. Vuelva a instalar los indicadores de giro del tambor del malacate quitados anteriormente. Conecte los alambres eléctricos según se marcaron durante el retiro. Apriete el perno de CPU. Ajuste el sensor según las instrucciones de *Sistema indicador de rotación del tambor del malacate*, página 5-19.
6. Reinstale el alambrado eléctrico a la válvula de solenoide de velocidad alta del malacate según se marcó durante el retiro.
7. Llene el tambor con aceite. Consulte la *Lubricación*, página 9-1.

TAMBOR INTERMEDIO Y SEGUIDOR DEL CABLE

Descripción

Los malacates principal y auxiliar tienen un tambor intermedio (Figura 5-4) en su lado delantero. El tambor intermedio del malacate principal se usa para evitar que el cable entre en contacto con la pluma.

Si la grúa también tiene un malacate auxiliar, el tambor intermedio sirve para evitar que su cable entre en contacto con el malacate principal. El seguidor del cable (Figura 5-4) se instala en el lado trasero de su malacate respectivo. El seguidor del cable aplica tensión de resorte hacia abajo contra el cable sobre el tambor del malacate para asegurar que el cable se enrolle de modo uniforme en el tambor, y también impide que el cable salte cuando se producen condiciones anómalas.

Mantenimiento

Tambor intermedio

Retiro y desarmado

1. Retire el perno, la arandela y la arandela de seguridad del lado derecho del rodillo intermedio.
2. Soporte el rodillo intermedio y extraiga el eje por el lado izquierdo. Procure no extraviar la espiga del extremo.
3. Retire el rodillo de entre las placas laterales.

Limpieza e inspección

1. Limpie toda la herrumbre y tierra del eje.
2. Revise el eje y el rodillo en busca de grietas, excoiación y acanaladuras. Reemplace según sea necesario.

Armado e instalación

1. Coloque el rodillo entre las placas laterales.
2. Instale el eje a través de la placa lateral izquierda y del rodillo. Verifique que la parte plana del extremo del eje quede alineada con el tope soldado en la placa lateral. Alinee la espiga.
3. Fije el eje a la placa lateral derecha con un perno, arandela y arandela de seguridad. Aplique pasta selladora Loctite 243 a las roscas de los pernos.

Seguidor del cable

Retiro y desarmado

1. Suelte las tuercas de ajuste y retire el resorte tensor y la barra de ajuste de ambos lados del malacate.
2. Quite los puntos de soldadura de las cabezas de los pernos que sujetan el brazo al rodillo del seguidor del cable.

3. Retire y desarme el rodillo del seguidor del cable de la manera siguiente:

- a. Para un rodillo de seguidor de cable que tiene cojinetes, soporte el rodillo del seguidor de cable y retire los pernos y arandelas que fijan los brazos a los ángulos de cada extremo del rodillo. Retire el rodillo del seguidor del cable. Retire los dos pernos y arandelas que aseguran el ángulo al lado derecho del eje. Quite los suplementos y el rodillo del eje. De ser necesario, retire el cojinete y la caja de cojinete de ambos extremos del rodillo.

- b. Para un rodillo de seguidor de cable que tiene bujes en lugar de cojinetes, soporte el rodillo del seguidor del cable y retire los pernos y arandelas que fijan los brazos de pivote a las escuadras de montaje de cada extremo del rodillo. Retire el rodillo del seguidor del cable. Retire los pasadores hendidos y arandelas del eje del rodillo, luego retire las escuadras de montaje del eje del rodillo.

4. Saque el perno y la contratuerca que fijan el brazo a la palanca de fijación del resorte en cada lado del malacate. Quite los brazos y palancas de las placas laterales.

NOTA: Asegúrese de marcar cada brazo y palanca con el lado (izquierdo o derecho) del cual se retiraron. Esto será útil durante la instalación.

5. Retire las graseras, si las tiene.

Limpieza e inspección

1. Limpie toda la grasa del eje, cojinetes o bujes y rodillo.
2. Revise el eje, el rodillo y los cojinetes o bujes en busca de grietas, excoiación y acanaladuras. Reemplace según sea necesario.
3. Revise la tensión de los resortes. Si los resortes no proporcionan suficiente tensión al ajustarlos, reemplácelos.

Armado e instalación

1. Instale las graseras, de ser necesario.
2. Instale el brazo izquierdo a través del buje en la placa lateral izquierda. Instale la palanca de fijación del resorte izquierdo en el brazo y fíjela con un perno y contratuerca. Aplique pasta selladora Loctite 243 a las roscas de los pernos.
3. Repita el paso 2 en el lado derecho.
4. Para un rodillo de seguidor de cable que tiene cojinetes, arme el rodillo del seguidor del cable como sigue:
 - a. Aplique pasta retenedora de resistencia alta Loctite 680 a las cajas de cojinete y a los cojinetes. Instálelos en los dos extremos del rodillo.
 - b. Meta el eje en el rodillo con por lo menos un suplemento en cada extremo.

- c. Aplique pasta selladora Loctite 243 a las roscas de los pernos. Coloque el ángulo en el lado derecho del eje y fíjelo con dos pernos y arandelas.
- 5. Coloque el rodillo del seguidor del cable en los brazos. Fije el rodillo del seguidor del cable a sus ángulos de montaje o escuadras de montaje con los sujetadores retirados previamente. (Para un rodillo con bujes en lugar de cojinetes, hay dos arandelas y dos pasadores hendidos.)
- 6. Fije los ángulos de montaje o escuadras de montaje a los brazos de pivote con cuatro pernos y arandelas. Centre el rodillo entre las bridas del tambor del malacate y apriete los pernos.
- 7. Fije las cabezas de los pernos con soldadura por puntos.
- 8. Fije un extremo de cada resorte de tensión a la palanca de cada lado. Instale cada varilla de ajuste a través de la orejeta de cada placa lateral y conéctela al otro extremo del resorte. Instale las tuercas de ajuste en cada varilla y apriételas lo suficiente para quitar la holgura del resorte.
- 9. Utilice una pistola engrasadora para aplicar grasa a todas las graseras.
- 10. Ajuste el rodillo de la manera siguiente:
 - a. Con una capa de cable enrollada en el tambor del malacate, ajuste los pernos de la parte delantera de cada placa lateral (que empujan contra cada brazo) de modo que el rodillo aplique presión sobre la capa

de cable, y que no interfiera las placas ciegas/salientes de las bridas del tambor del malacate. Apriete las contratuercas para fijar el ajuste.

- b. Ajuste cada varilla, tuerca y resorte de manera que el extremo de la varilla esté a 1.30 pulg (33 mm) de la superficie cercana de la tuerca.

Conjunto completo

Retiro

1. Quite toda la tensión de los resortes en cada lado aflojando las tuercas y contratuercas.
2. Soporte el peso del conjunto del seguidor del cable y retire los dos pernos y arandelas que fijan cada placa lateral al malacate. Retire el conjunto del seguidor del cable del malacate.
3. Si es necesario desmontar completamente o retirar alguna parte del conjunto, consulte los párrafos correspondientes en esta sección.

Instalación

1. Coloque el conjunto del seguidor del cable en el malacate y fije cada placa lateral al malacate con dos pernos y arandelas.
2. Ajuste la tensión del seguidor del cable. Consulte las instrucciones en *Seguidor del cable*, página 5-14.

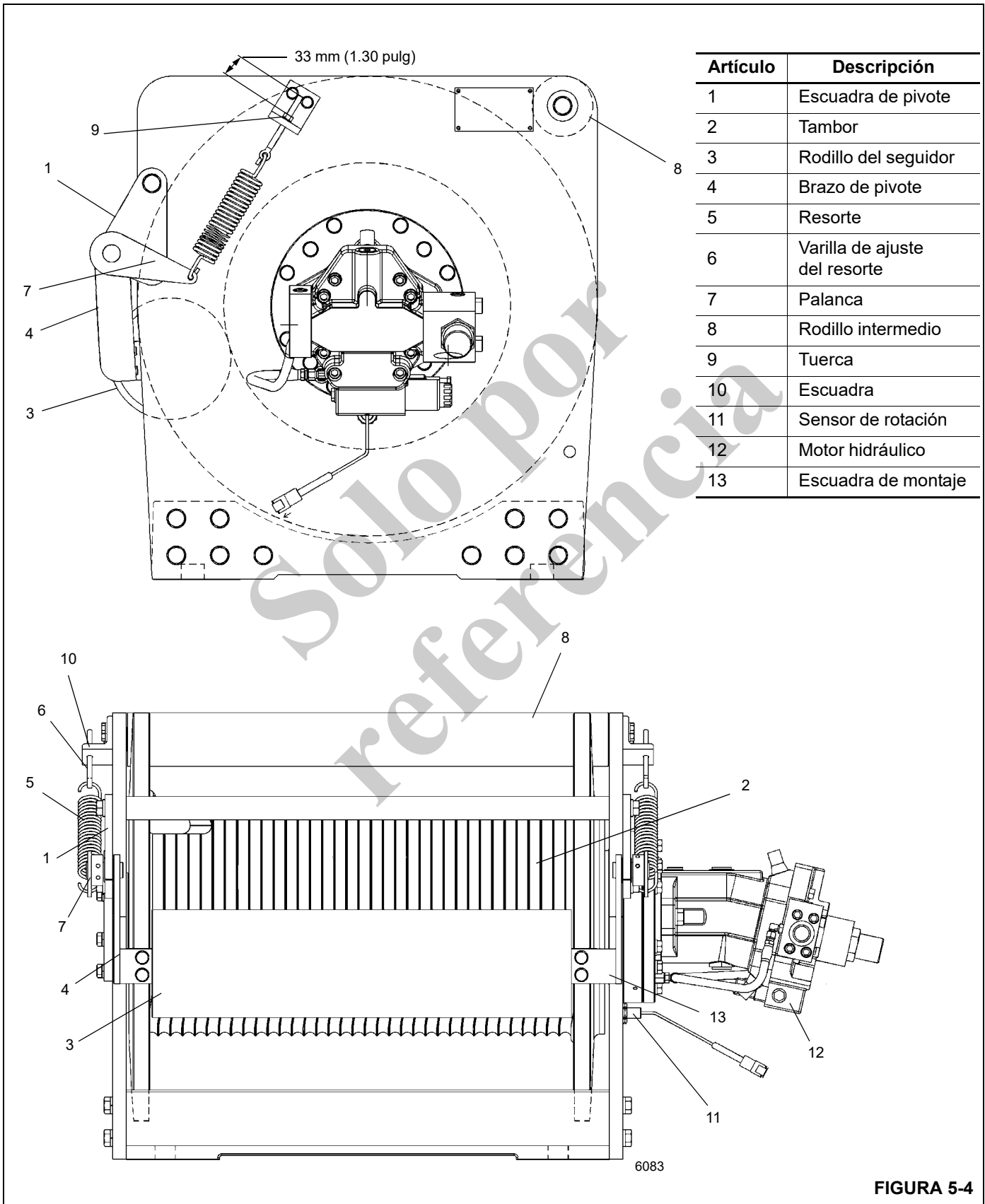


FIGURA 5-4

INDICADOR DE CAPA MÍNIMA

Descripción

El indicador de capa mínima (Figura 5-4) está instalado para advertir al operador que quedan solamente tres vueltas de cable en el tambor del malacate y que el operador no debe desenrollar más cable. Además de la luz de advertencia en la cabina, se acciona una válvula de bloqueo para detener la función de desenrollado del malacate.

Mantenimiento

Retiro

1. Desconecte el indicador de capa mínima de la alimentación retirando los fusibles F17 y F16. Cubra con cinta los receptáculos de los fusibles retirados.
2. Retire la cubierta de la unidad de control. Marque y desconecte el alambrado del interruptor limitador.
3. Suelte y retire la tuerca exterior y la arandela que fijan la varilla roscada al montaje del malacate.
4. Suelte y desenrosque la tuerca interior de la varilla roscada.
5. Suelte y desenrosque la tuerca que sujeta el eje del sensor en posición contra la placa lateral.
6. Desenrosque la varilla roscada del eje del sensor.
7. Al retirar las tuercas y la arandela restante del extremo interior de la varilla roscada, extraiga la varilla roscada a través de la caja del malacate.
8. Retire los tornillos de fijación y deslice la abrazadera del interruptor limitador y el interruptor limitador, la leva accionadora, el brazo (con rodillo), el resorte y su cuello sujetador del eje del sensor.
9. Suelte y retire el perno y la arandela que fijan el eje del sensor a la caja del malacate.

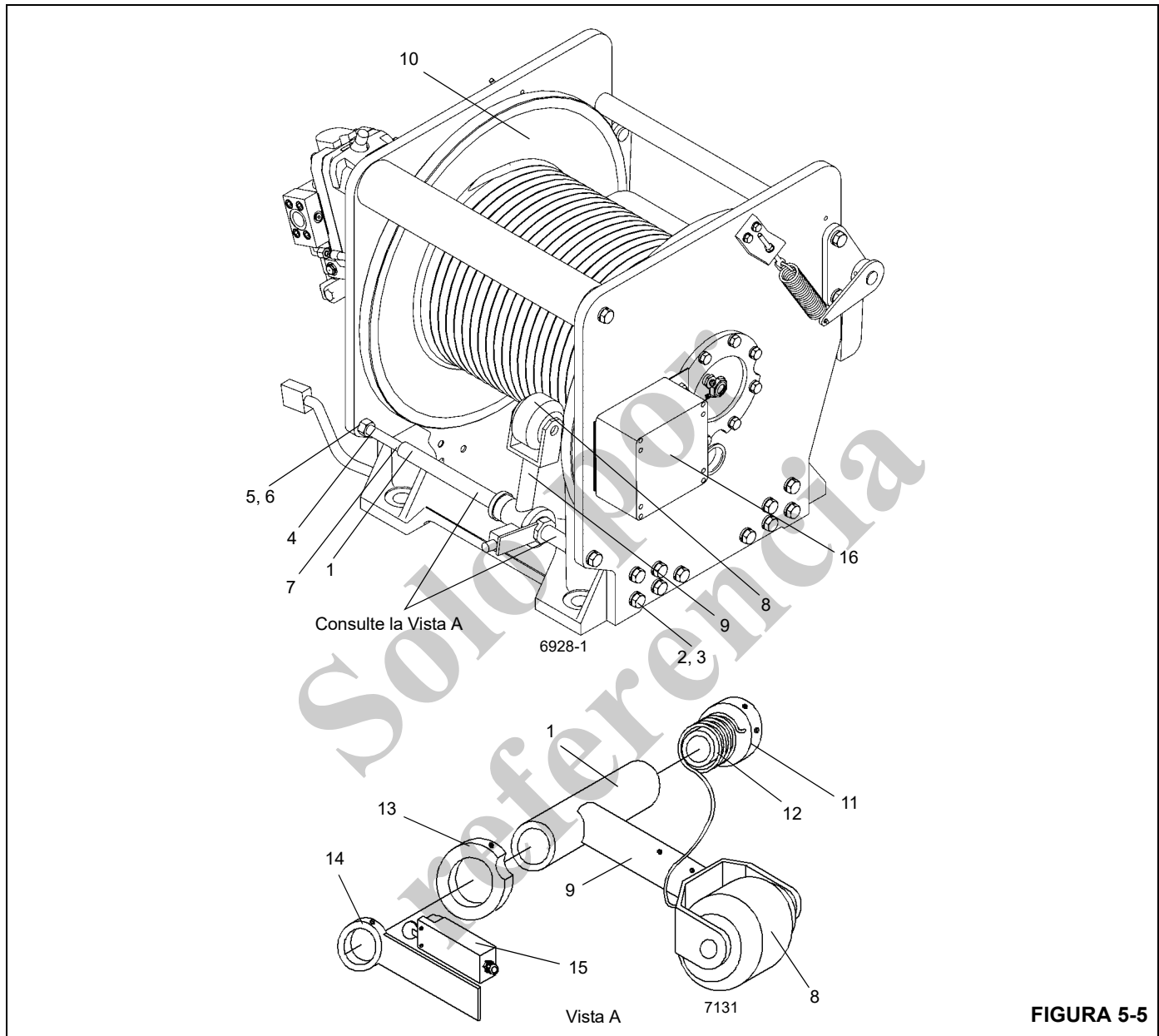
Instalación

NOTA: Todas las fijaciones deben tratarse con pasta selladora e imprimadora de roscas de resistencia mediana.

1. Instale el perno y la arandela para fijar el eje del sensor a la caja del malacate.

NOTA: Aplique pasta antiagarrotamiento en el lado interior del brazo del indicador antes de instalarlo en el eje del sensor.

2. Coloque el centro del rodillo a aproximadamente 3 pulg (7.6 cm) de la brida interior del tambor del malacate de modo que el rodillo caiga hacia el tambor después que se haya desenrollado la cuarta vuelta del tambor.
3. Ajuste la leva accionadora y/o collar del interruptor limitador de modo que el émbolo del interruptor caiga en la muesca cuando el rodillo toca la superficie del tambor del malacate.
4. Ajuste el collar sujetador del resorte de modo que el resorte aplique una presión amplia al brazo.
5. Deslice el collar sujetador del resorte, el resorte, el brazo (con rodillo), la leva accionadora, la escuadra del interruptor limitador y el interruptor limitador sobre el eje del sensor. Asegure con los tornillos de fijación correspondientes.
6. Instale la varilla roscada a través de la abertura de la caja del malacate y enrosque la arandela y dos tuercas en la varilla.
7. Enrosque la varilla roscada en el eje del sensor.
8. Apriete la tuerca para sostener el eje del sensor contra la placa lateral.
9. Apriete la tuerca para fijar la varilla roscada en la caja del malacate.
10. Instale la arandela restante y la tuerca en el extremo exterior de la varilla roscada. Ajuste de manera que la línea central del rodillo esté a 3.0 pulg (7.6 cm) de la cara interior de la placa lateral cercana. Apriete los tornillos de fijación en la escuadra del interruptor limitador, la leva accionadora, el brazo (con rodillo) y el sujetador del resorte después del ajuste final.
11. Apriete las tres tuercas. Asegúrese que la línea central del rodillo esté a 3.0 pulg (7.6 cm) de la cara interior de la placa lateral cercana.
12. Vuelva a conectar los alambres al interruptor limitador del indicador de capa mínima y vuelva a colocar la cubierta de la unidad de control.
13. Restablezca la alimentación al indicador de capa mínima instalando los fusibles F17 y F16.



Artículo	Descripción
1	Eje de sensor
2	Tuerca
3	Arandela
4	Varilla roscada
5	Arandela
6	Tuerca
7	Tuerca
8	Rodillo

Artículo	Descripción
9	Brazo
10	Malacate
11	Collar sujetador del resorte
12	Resorte
13	Leva accionadora
14	Escuadra del interruptor limitador
15	Interruptor limitador
16	Unidad de control

SISTEMA INDICADOR DE ROTACIÓN DEL TAMBOR DEL MALACATE

Descripción

El sistema indicador de rotación del tambor del malacate es un sistema accionado eléctricamente que proporciona un indicador táctil de la rotación de tambor al operador para informarle si el tambor está girando y a qué velocidad lo hace, aun bajo las condiciones más capaces de distraerle. El sistema incluye también una pantalla visual ubicada en el tablero delantero superior que indica el sentido de rotación del malacate.

El sistema indicador de rotación se compone de dos componentes eléctricos independientes: el sensor y el solenoide del vibrador indicador de rotación. El sensor de rotación se encuentra en el malacate. El solenoide de pulsación del vibrador se encuentra en la palanca de control del malacate correspondiente.

Mantenimiento

Generalidades



PRECAUCIÓN

Desconecte las baterías antes de efectuar trabajos de mantenimiento en este sistema. Se pueden sufrir quemaduras graves como resultado de formar cortocircuitos en circuitos con corriente.

Es posible verificar el funcionamiento correcto de los circuitos de cada componente eléctrico individual. Si se produce una avería en el sistema, las reparaciones deberán limitarse a identificar y reemplazar los componentes defectuosos. Si la dificultad persiste, consulte al concesionario local para ayuda adicional para la localización de averías.

Sensor de rotación

El sensor de rotación está atornillado en la escuadra terminal de soporte que sujeta el motor hidráulico (Figura 5-6). Detecta la rotación del tambor. Al instalar el sensor, asegúrese que su extremo de detección quede a 1.21 pulg

(31 mm) de la primera contratuerca. (Éste es el largo del sensor desde su extremo de detección hasta la superficie exterior de la escuadra terminal de soporte del malacate.) Si el sensor no trabaja correctamente, afloje las dos contratuercas y gire el sensor en sentido contrahorario hasta una vuelta, luego vuelva a apretar las contratuercas para fijar el sensor en su posición. Si aun así el sensor no trabaja correctamente, asegúrese que su extremo de detección está a 1.21 pulg (31 mm) de la primera contratuerca, luego gire el sensor en sentido horario hasta una vuelta, luego vuelva a apretar las contratuercas para fijar el sensor en su posición.

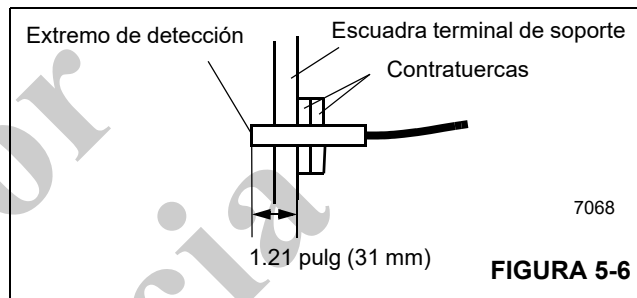


FIGURA 5-6

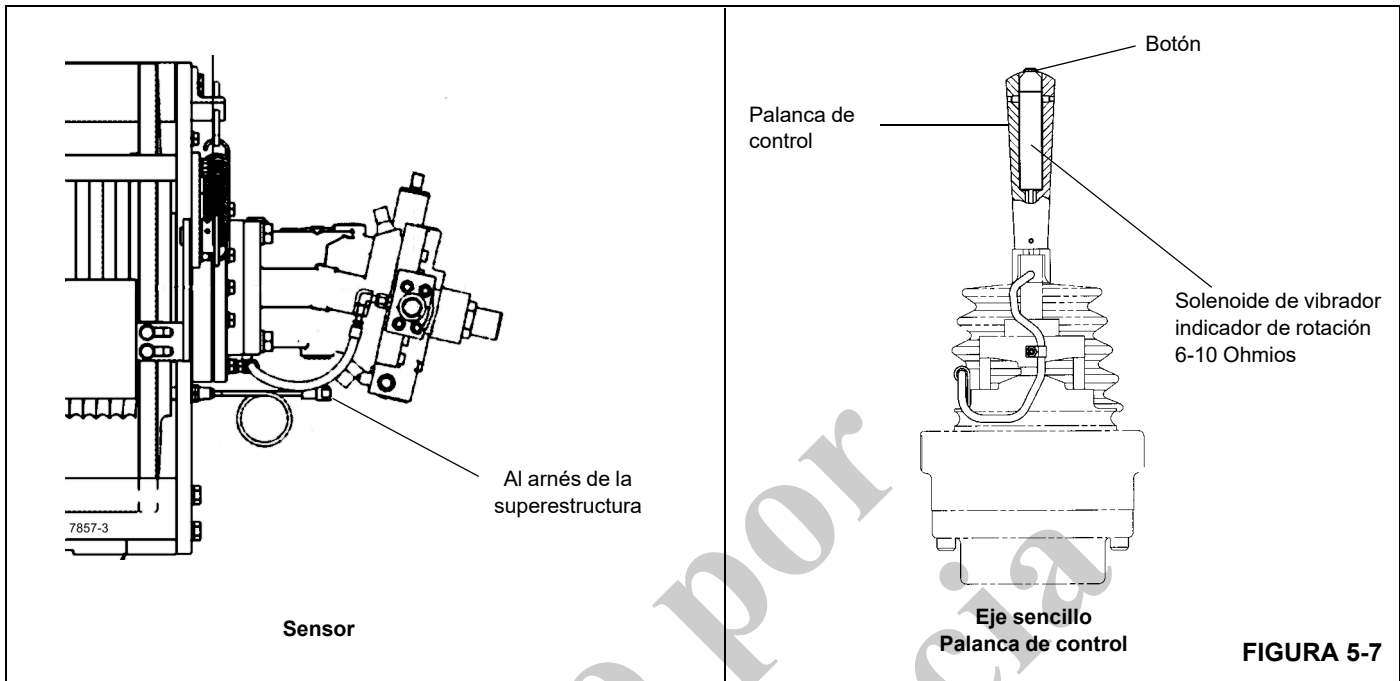
Solenoide del vibrador

El solenoide del vibrador proporciona una señal de retroalimentación proporcional a la velocidad del cable del malacate por medio de hacer que el botón de caucho de la parte superior de la palanca de control del malacate vibre.

Localización de averías

Con un VOM digital, compruebe que la resistencia del solenoide del vibrador sea de 6-10 ohmios. Si no se mide el valor correcto, el solenoide está desgastado o dañado y es necesario reemplazarlo.

Con un VOM digital, mida el voltaje del solenoide del vibrador entre los cables 508 y 51 para el malacate principal o 509 y 51 para el malacate auxiliar. El voltaje debe medir 12 V ± 10 por ciento; si no se mide eso, revise el voltaje en la clavija A01 del módulo de la superestructura para el malacate principal, y la clavija A02 para el malacate auxiliar. Si el voltaje se encuentra dentro de la gama admisible pero no está presente en los solenoides, o los cables de alimentación o de tierra están defectuosos; sustitúyalos según sea necesario.



Sistema de pantalla del indicador de rotación del malacate (HRI)

La pantalla del HRI consiste en una pantalla de LED que indica el sentido en que giran los malacates, interruptores de presión que monitorean la presión piloto hidráulica y un módulo de control montado en la cabina.

Interruptores de presión

Los interruptores de presión están ubicados en la válvula de control principal (Figura 5-8). Los contactos de los interruptores se cierran a 75 psi (5.17 bar).



Pantalla de HRI

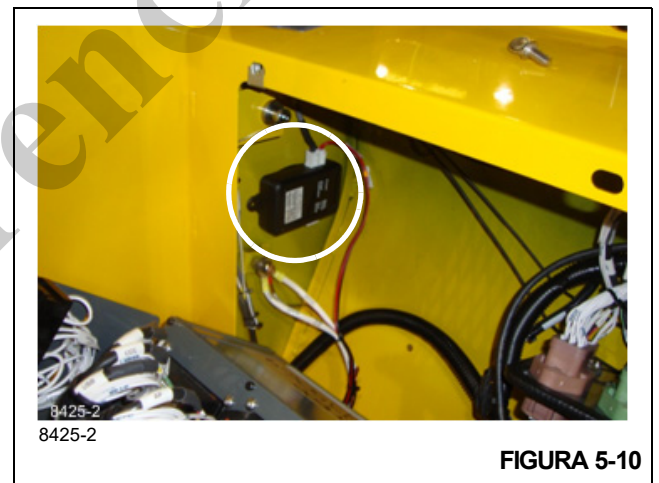
La pantalla está ubicada en el tablero superior (Figura 5-9).

Para sustituir la pantalla, retire el tablero superior. Desconecte el conector eléctrico y haga palanca en la pantalla para retirarla del tablero. Limpie con alcohol isopropílico la zona del tablero en la que la pantalla estaba fijada, retire el papel de la parte adhesiva posterior de la pantalla nueva y presione la pantalla contra el tablero para adherirla. Conecte los alambres a la pantalla. Vuelva a instalar el tablero y fíjelo con la tornillería.

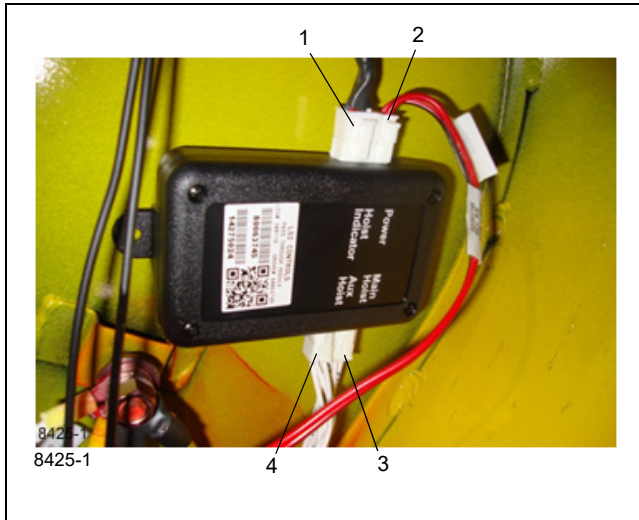


Módulo de control del HRI

El módulo de control está ubicado en el tablero de fusibles y relés, detrás del asiento del conductor en la cabina (Figura 5-10).



Para sustituir el módulo de control, marque y desconecte los alambres del módulo (Figura 5-11). El módulo está montado en el tabique con cinta adhesiva de doble lado. Para retirar el módulo, haga palanca en el tabique para extraerlo. Elimine cualquier residuo de cinta del tabique. Fije el módulo de repuesto en el tabique con cinta de espuma. Conecte los alambres según se marcaron durante el retiro.



8425-1
8425-1

Artículo	Descripción
1	Al indicador LED
2	Alimentación eléctrica y puesta a tierra
3	Interruptores de presión del malacate principal
4	Interruptores de presión del malacate auxiliar

FIGURA 5-11



FIGURA 5-12

2. Gire las planchas de pata (5) (Figura 5-12) del pedestal de contrapeso (1) (Figura 5-12) hasta que reposen encima de la caja del estabilizador delantero (2) (Figura 5-12).



PELIGRO

Se prohíbe ajustar los soportes del pedestal de contrapeso (1) (Figura 5-12) cuando el contrapeso (1) (Figura 5-13) está apoyado sobre ellos.

RETIRO E INSTALACIÓN DEL CONTRAPESO

Instalación del pedestal de contrapeso

NOTA: El pedestal de contrapeso debe instalarse en la parte delantera del vehículo antes de retirar el conjunto de contrapeso estándar o pesado.

1. Utilice un dispositivo de levante adecuado para instalar el pedestal (1) (Figura 5-12) en la parte delantera del chasis del vehículo (3) (Figura 5-12) y asegúrelo con los pasadores de enganche (4) (Figura 5-12).

3. Enrosque o desenrosque la plancha de pata (5) (Figura 5-12) y el tornillo de ajuste (6) (Figura 5-12) del soporte hasta que los bloques del contrapeso encima del soporte queden nivelados. No exceda una distancia de 2.25 pulg (5.72 cm).
4. Apriete la contratuerca (7) (Figura 5-12) contra el soporte del contrapeso.

Contrapesos estándar y pesado y estructura de malacate auxiliar

Retiro



PELIGRO

Lea y comprenda las indicaciones dadas a continuación cuando se retire o instale el contrapeso, la estructura del malacate auxiliar o el pedestal de contrapeso para evitar causar lesiones graves o mortales.

- Los estabilizadores deben extenderse y colocarse correctamente y la grúa debe estar nivelada antes de instalar o quitar el contrapeso o la estructura del malacate auxiliar.
- Con la excepción del retiro o instalación del contrapeso y/o la estructura del malacate auxiliar, no se permiten operaciones de elevación de cargas con contrapeso instalado en la plataforma del vehículo.
- No se permite colocar la pluma sobre la plataforma del vehículo cuando el ángulo de la pluma es inferior a 30° y hay contrapeso colocado en la plataforma.
- El aparejo de gancho no debe tocar el contrapeso, el malacate auxiliar o la estructura del mismo durante el retiro e instalación.
- Al instalar el contrapeso (1) (Figura 5-13), asegúrese que los dos pasadores hidráulicos de montaje de la estructura del malacate auxiliar (7) (Figura 5-14) estén completamente extendidos y que los pasadores de retención estén en su lugar antes de elevar el contrapeso.
- Antes de quitar los pasadores de la estructura del malacate auxiliar (7) (Figura 5-14), baje y apoye seguramente todos los contrapesos. Antes de bajar la estructura del malacate auxiliar (7) (Figura 5-14), asegúrese que la estructura esté correctamente apoyada por los cilindros de retiro de contrapeso (5) (Figura 5-13) y que ambos pasadores hidráulicos de montaje estén completamente retraídos.
- No se permite la conducción del vehículo con contrapeso instalado en la plataforma.

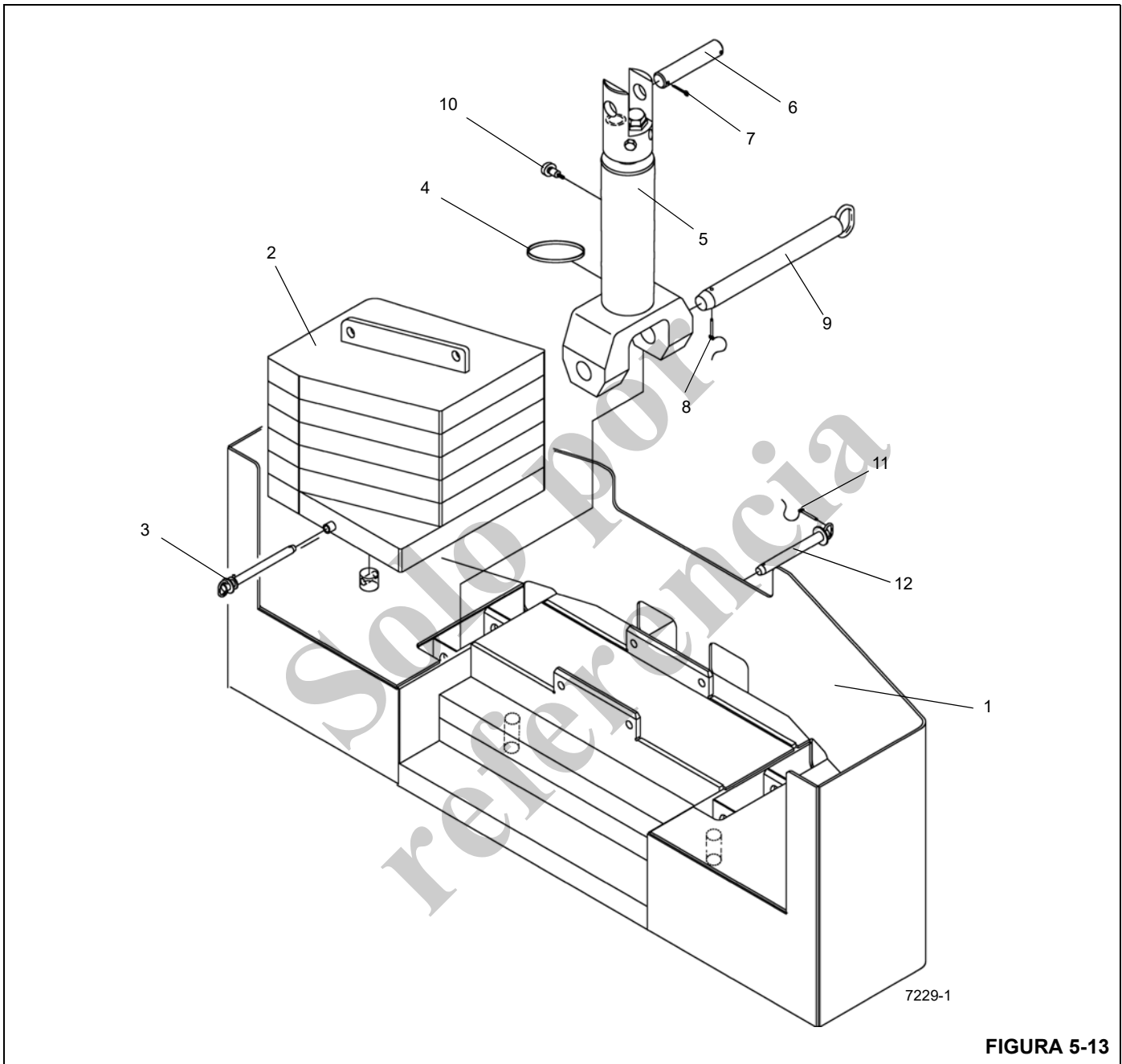


FIGURA 5-13

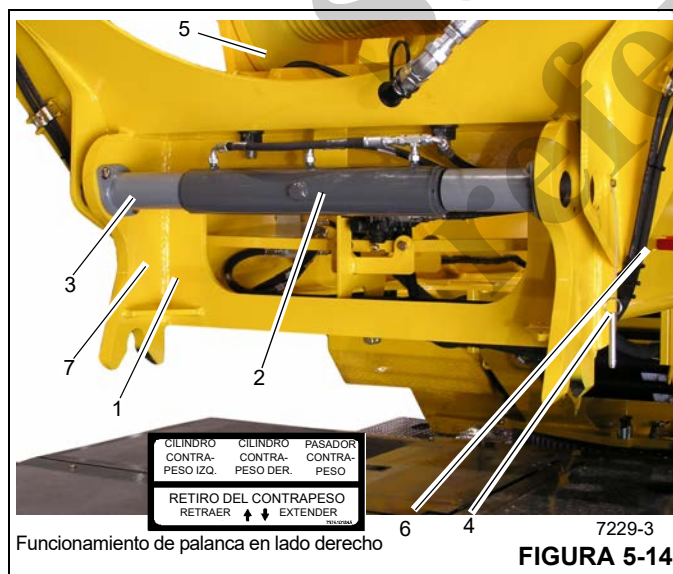
Artículo	Descripción
1	Miembro soldado del contrapeso
2	Miembro soldado del contrapeso pesado
3	Pasador de miembro soldado del contrapeso pesado
4	Anillo de desgaste
5	Cilindro de retiro de contrapeso
6	Pasador

Artículo	Descripción
7	Pasador hendido
8	Pasador hendido
9	Pasador de fijación de cilindro a contrapeso
10	Perno de reborde
11	Pasador de enganche
12	Pasador de contrapeso a estructura de malacate

1. Coloque la grúa en una superficie firme y nivelada.
2. Extienda y ajuste los estabilizadores completamente. Nivele la grúa.
3. Coloque la superestructura sobre la parte trasera, con el contrapeso colocado sobre su soporte en la parte delantera del chasis del vehículo.
4. Quite el dispositivo de manejo de cargas del cable del malacate auxiliar y enrolle todo el cable en el tambor del malacate. Fije el cable en su lugar.
5. Marque y desconecte las líneas hidráulicas y arneses eléctricos del malacate auxiliar. Tape todas las aberturas de las líneas. Asegure las líneas para evitar dañarlas durante el retiro de la estructura del malacate auxiliar.
6. No desconecte las líneas de los cilindros de retiro del contrapeso (5) (Figura 5-13) por el momento.

NOTA: Podría ser necesario retraer los cilindros de retiro de contrapeso (5) (Figura 5-13) para quitar el peso de los pasadores (12) (Figura 5-13) que fijan el contrapeso a la estructura del malacate auxiliar.

7. Retire los pasadores de enganche (11) (Figura 5-13) y los pasadores de fijación de contrapeso a la estructura del malacate (12) (Figura 5-13). Éstos son accesibles a través de los agujeros en la parte trasera del contrapeso (1) (Figura 5-13).



8. Utilice las palancas de retiro (6) (Figura 5-14) para extender los cilindros de retiro (5) (Figura 5-13) y cuidadosamente baje el contrapeso (1) (Figura 5-13) sobre sus soportes.
9. Retire los pasadores de tope (4) (Figura 5-14) para permitir que el cilindro de retiro (2) (Figura 5-14) retraiga los pasadores en sus extremos de varilla.
10. Use las palancas de retiro de contrapeso (6) (Figura 5-14) para retraer los pasadores en los extre-

mos de varilla del cilindro de retiro (2) (Figura 5-14) y desenganche la estructura del malacate (7) (Figura 5-14) de la plataforma de giro.

11. Retraiga los cilindros de retiro de contrapeso (5) (Figura 5-13) y cuidadosamente baje la estructura del malacate auxiliar (7) (Figura 5-14) sobre el contrapeso.
12. Marque, desconecte y asegure las líneas hidráulicas del cilindro de retiro del contrapeso. Tape todas las aberturas de las líneas.

ADVERTENCIA

No se permite la conducción del vehículo con contrapeso instalado en la plataforma.

13. Fije el contrapeso (1) (Figura 5-13) a la estructura del malacate auxiliar (7) (Figura 5-14) con los pasadores de fijación (12) (Figura 5-13) del contrapeso a la estructura del malacate y los pasadores de enganche (11) (Figura 5-13).

ADVERTENCIA

No intente separar la estructura del malacate auxiliar (7) (Figura 5-14) del contrapeso (1) (Figura 5-13) cuando está en el pedestal de contrapeso (1) (Figura 5-12). La estructura del malacate auxiliar (7) (Figura 5-14) puede chocar contra el contrapeso (1) (Figura 5-13) y hacerlo caer del pedestal.

14. Desenganche el pasador de bloqueo de giro y gire la superestructura por encima de la parte delantera.

ADVERTENCIA

El uso incorrecto puede resultar en lesiones graves o la muerte.

Con el contrapeso pesado retirable opcional (2) (Figura 5-13), no utilice las orejetas de elevación del contrapeso para levantar el contrapeso y la estructura del malacate auxiliar. Las orejetas de elevación del contrapeso pesado han sido diseñadas exclusivamente para levantar el contrapeso pesado retirable.

15. Fije un dispositivo de elevación adecuado con eslingas a la estructura del malacate auxiliar (7) (Figura 5-14). Utilice la grúa para transferir cuidadosamente la estructura del malacate auxiliar (7) (Figura 5-14) y el contrapeso (1) (Figura 5-13) al suelo o a un vehículo de transporte apropiado.

NOTA: El paso 16 corresponde al contrapeso pesado retirable (2) (Figura 5-13).

16. Si se desea, reduzca el peso del contrapeso retirando los dos miembros soldados (2) (Figura 5-13) del contrapeso. Para retirar los miembros soldados, conecte un dispositivo de elevación adecuado con eslingas a las orejetas de elevación. Extraiga los pasadores para soltar los miembros soldados del contrapeso. Utilice el dispositivo de elevación para retirar los miembros soldados.

Instalación

1. Coloque la grúa en una superficie firme y nivelada.
2. Extienda y ajuste los estabilizadores completamente. Nivele la grúa.



ADVERTENCIA

Arme el contrapeso estándar retirable (1) (Figura 5-13) y la estructura del malacate auxiliar (7) (Figura 5-14) sobre el suelo o sobre un vehículo de transporte adecuado. No intente armarlos en el pedestal de contrapeso. La estructura del malacate auxiliar puede chocar contra el contrapeso y hacerlo caer del pedestal.

Arme el contrapeso pesado retirable (2) (Figura 5-13) y la estructura del malacate auxiliar (7) (Figura 5-14) sobre el suelo o sobre un vehículo de transporte adecuado. No intente armarlos en el pedestal de contrapeso (1) (Figura 5-12). La estructura del malacate auxiliar (7) (Figura 5-14) puede chocar contra el contrapeso y hacerlo caer del pedestal.

El conjunto de contrapeso pesado retirable (2) (Figura 5-13) debe instalarse con los dos contrapesos pesados. El uso de solamente un contrapeso pesado puede resultar en una grúa inestable.

NOTA: El paso 3 corresponde al contrapeso pesado retirable (2) (Figura 5-13).

3. Fije un dispositivo de elevación adecuado con eslingas a cada orejeta de elevación de miembro soldado del contrapeso pesado. Utilice el dispositivo de elevación para instalar cuidadosamente los dos miembros soldados (2) (Figura 5-13) del contrapeso pesado en su lugar en la estructura del malacate auxiliar (7) (Figura 5-14). Fije los miembros soldados en su lugar con los pasadores.
4. Utilice un dispositivo de elevación adecuado con eslingas fijado a la estructura del malacate auxiliar (7) (Figura 5-14) para colocar cuidadosamente la estructura del malacate auxiliar (7) (Figura 5-14) en el contrapeso (1) (Figura 5-13).
5. Fije el contrapeso (1) (Figura 5-13) a los cilindros de retiro del contrapeso (5) (Figura 5-13) con los pasadores de fijación de cilindro a contrapeso (9) (Figura 5-13) y los pasadores de enganche (8) (Figura 5-13). Fije el contrapeso (1) (Figura 5-13) a la estructura del malacate auxi-

liar (7) (Figura 5-14) con los pasadores de fijación (12) (Figura 5-13) del contrapeso a la estructura del malacate y los pasadores de enganche (11) (Figura 5-13).



ADVERTENCIA

La pluma principal no debe bajarse por debajo de la posición horizontal al girarla encima de la parte delantera del vehículo con los soportes de contrapeso instalados.

6. Instale el pedestal de contrapeso (1) (Figura 5-12) en la parte delantera del vehículo.
7. Utilice un dispositivo de elevación adecuado con eslingas para trasladar cuidadosamente el malacate auxiliar y el contrapeso al pedestal.



ADVERTENCIA

La pluma principal no debe elevarse más allá de la posición horizontal al girarla hacia la estructura de montaje del malacate auxiliar.

8. Gire la superestructura sobre la parte trasera y engrane el pasador de bloqueo de giro.
9. Conecte las líneas hidráulicas desconectadas y marcadas previamente al cilindro de retiro del contrapeso.
10. Retire los pasadores de enganche (8) (Figura 5-13) y los pasadores de fijación de contrapeso a la estructura del malacate (9) (Figura 5-13) para liberar la estructura del malacate auxiliar (7) (Figura 5-13) del contrapeso (1) (Figura 5-13).
11. Utilice las palancas del contrapeso (6) (Figura 5-14) para extender completamente los cilindros de retiro de contrapeso (5) (Figura 5-13) y cuidadosamente eleve la estructura del malacate auxiliar (7) (Figura 5-14) para alcanzar las placas adosadas en la plataforma de giro.
12. Use la palanca de control de pasadores (6) (Figura 5-14) para extender los pasadores en los extremos de varilla del cilindro de retiro (5) (Figura 5-14) y fije la estructura del malacate auxiliar (7) (Figura 5-14) a la plataforma de giro.
13. Instale los pasadores de tope (4) (Figura 5-14) para fijar los pasadores en los extremos de varilla del cilindro de retiro de pasadores (2) (Figura 5-14) y mantener fija la estructura del malacate auxiliar (7) (Figura 5-14).
14. Retraiga los cilindros de retiro de contrapeso (5) (Figura 5-13) y eleve cuidadosamente el contrapeso (1) (Figura 5-13) a su posición de instalación (de trabajo).
15. Fije el contrapeso (1) (Figura 5-13) a la estructura del malacate auxiliar (7) (Figura 5-14) con los pasadores de

fijación (12) (Figura 5-13) del contrapeso a la estructura del malacate.

PRECAUCIÓN

No mueva el contrapeso rápidamente hacia los pasadores de montaje de contrapeso a malacate.

16. Extienda lentamente los cilindros de retiro de contrapeso (5) (Figura 5-13) hasta que los pasadores de montaje del contrapeso al malacate (12) (Figura 5-13) acepten el peso del contrapeso (1) (Figura 5-13).
17. Conecte las líneas hidráulicas del malacate auxiliar y los alambres eléctricos que se marcaron y desconectaron previamente.
18. Retire el soporte de contrapeso de la parte delantera del vehículo.

Retiro del pedestal del contrapeso

1. Fije un dispositivo de elevación adecuado con eslingas a un pedestal de contrapeso (1) (Figura 5-12).
2. Suelte la contratuerca (7) (Figura 5-12).
3. Gire las patas (5) (Figura 5-12) del pedestal del contrapeso (1) (Figura 5-12) para alejarlas de la caja del estabilizador (2) (Figura 5-12).
4. Extraiga los pasadores de enganche (4) (Figura 5-12) que fijan el pedestal del contrapeso (1) (Figura 5-12) al chasis del vehículo.
5. Utilice un dispositivo de elevación adecuado con eslingas para retirar el pedestal del contrapeso (1) (Figura 5-12).

Solo por referencia

*Solo por
referencia*

ESTA PÁGINA HA SIDO DEJADA EN BLANCO

SECCIÓN 6 SISTEMA DE GIRO

CONTENIDO DE LA SECCIÓN

Descripción	6-1	Mantenimiento	6-11
Teoría de funcionamiento	6-2	Adaptadores giratorios	6-16
Mando de giro	6-2	Descripción	6-16
Freno de giro	6-2	Adaptador giratorio hidráulico	6-18
Mantenimiento	6-4	Adaptador giratorio de agua con dos	
Localización de averías	6-4	lumbreras	6-19
Conjuntos de mecanismo de giro	6-8	Adaptador giratorio eléctrico	6-20
Descripción	6-8	Pasador de bloqueo de giro	6-24
Mantenimiento del motor de giro	6-8	Descripción	6-24
Mantenimiento del conjunto del freno de giro	6-9	Mantenimiento	6-24
Mantenimiento del mecanismo de giro	6-9	Control de bloqueo de giro de 360°—	
Cojinete de giro	6-11	Tipo positivo (opcional)	6-24
Descripción	6-11	Descripción	6-24
		Mantenimiento	6-24

DESCRIPCIÓN

El sistema de giro sirve para girar la superestructura de la grúa sobre el chasis del vehículo. El sistema de giro de la superestructura proporciona 360 grados de rotación en ambos sentidos y ofrece capacidades de giro libre. El término giro libre significa que, con el interruptor del freno de giro en la posición de freno suelto, la superestructura girará libremente después de que se suelte la palanca de control de giro hasta que se detenga por sí sola o que se pise el pedal del freno de giro.

El giro se activa usando la palanca del control en la cabina. Cuando se acciona la palanca de giro, la presión hidráulica se dirige a los motores de giro para impulsar los mecanismos de giro en el sentido apropiado. A medida que los mecanismos giran, los piñones se engranan con los dientes del cojinete de giro para impulsar la rotación de la superestructura. La velocidad de giro se controla por medio de la palanca de control y del interruptor de velocidad alta/baja de giro ubicado en la consola delantera. La velocidad máxima

de rotación es de 2.5 rpm en velocidad alta y de 1.25 rpm en velocidad baja. El frenado se logra pisando un pedal de freno de giro que regula una válvula de control proporcional para ofrecer un frenado controlado del movimiento del giro.

El sistema de giro consta de una palanca de control hidráulico remoto, el interruptor de velocidad de giro, una válvula selectora serie/paralelo, una válvula de control de sentido, los mecanismos de giro, los conjuntos de frenos de giro, el pedal de freno y válvula de servofrenos y una válvula de solenoide de liberación del freno de giro.

La grúa se equipa con un bloqueo de giro por pasador como equipo estándar y un bloqueo de giro positivo de 360 grados. El bloqueo positivo de giro de 360 grados se engrana con los dientes del engranaje de giro en cualquier punto de la carrera de rotación. El bloqueo de giro por pasador sólo bloquea la plataforma de giro en la posición orientada directamente hacia la parte delantera o trasera de la máquina. Los dos bloqueos de giro se accionan desde la cabina.

TEORÍA DE FUNCIONAMIENTO

Mando de giro

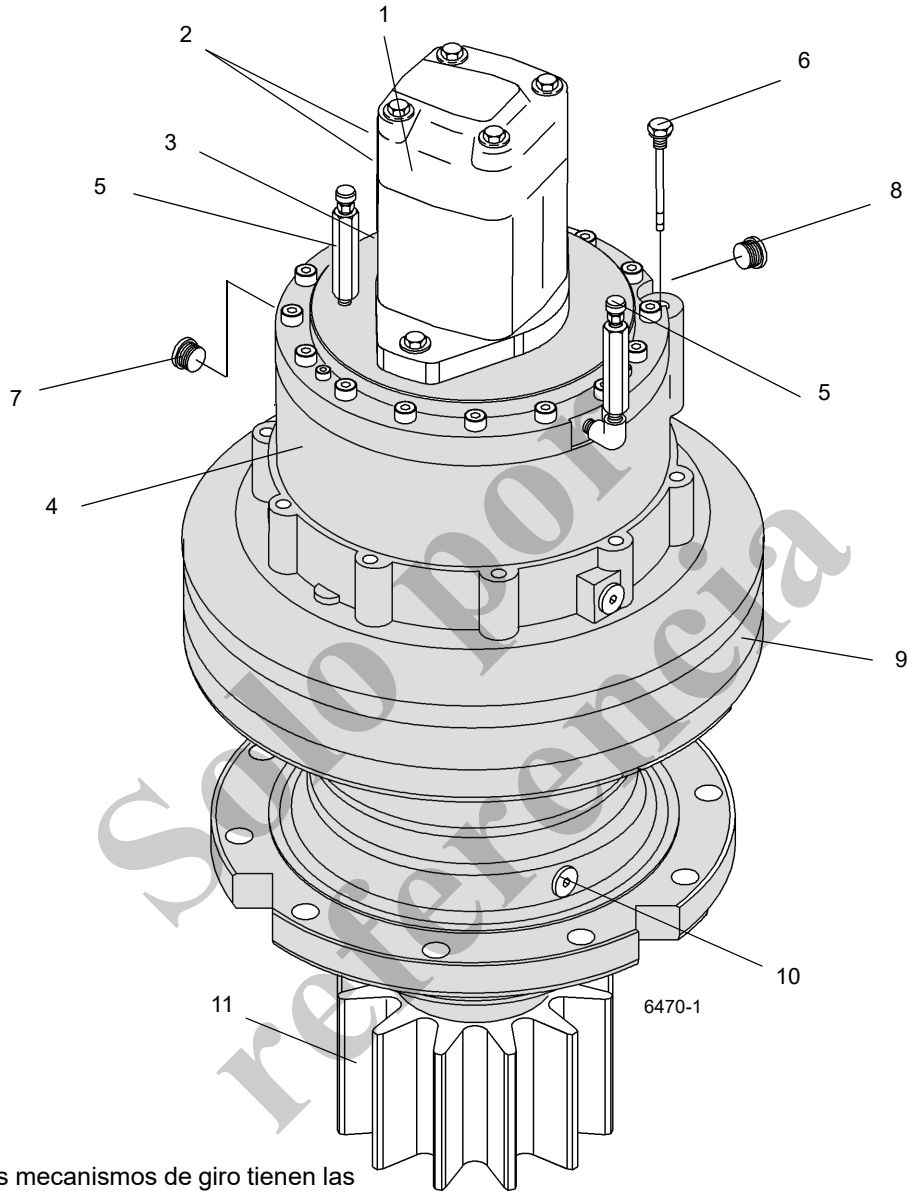
La potencia hidráulica es suministrada al mando de giro por la bomba hidráulica N° 1 impulsada por el motor. El aceite fluye de la bomba al adaptador giratorio hidráulico de la lumbrera 5. El caudal del adaptador giratorio se envía a la válvula divisora de caudal de la dirección delantera que se encuentra en la válvula de control de sentido de giro. El caudal derivado de la válvula divisora de caudal se usa para suministrar a la válvula de control de sentido de giro.

Cuando se mueve la palanca de control hidráulico remoto hacia la posición de giro a la izquierda o la derecha, el caudal que fluye a través de la válvula de control se envía a la válvula serie/paralelo y después a los motores de giro. Si el interruptor del freno de giro está en la posición de freno suelto, la superestructura girará en el sentido deseado. Si se coloca la palanca de control en el punto muerto y se pisa el pedal del freno, se detiene el giro.

Freno de giro

La potencia hidráulica es suministrada al freno de giro por la válvula reductora de presión/de secuencia en el colector del freno de giro y de bloqueo del apoyabrazos. Cuando el interruptor del freno de giro se coloca en la posición de freno aplicado, la válvula de liberación del freno de giro bloquea el caudal regulado enviado a las lumbreras de liberación del freno y la tensión del resorte aplica los frenos de giro. Cuando el interruptor del freno de giro se coloca en la posición de freno suelto, el caudal regulado se envía de la válvula reductora de presión/de secuencia a las lumbreras de liberación del freno para vencer la tensión de los resortes y liberar los frenos de giro. El caudal regulado de la válvula reductora de presión/de secuencia también se suministra a la válvula de servofrenos, en donde queda disponible para activar el freno de giro cuando se pisa el pedal del freno de giro.

Solo por referencia



NOTA: Algunos mecanismos de giro tienen las muescas en la brida de montaje. Otros mecanismos de giro no.

FIGURA 6-1

Artículo	Descripción
1	Motor de giro
2	Lumbreras del motor de giro
3	Tapón de vaciado del motor de giro
4	Conjunto del freno de giro
5	Tapones con respiradero
6	Tapón de llenado/indicador de nivel

Artículo	Descripción
7	Lumbrera del freno de aplicación hidráulica
8	Lumbrera del freno de liberación hidráulica
9	Mecanismo de giro
10	Tapón de vaciado
11	Piñón

MANTENIMIENTO

Localización de averías

Tabla 6-1

Síntoma	Causa probable	Solución
1. La función de giro de la pluma responde erráticamente en ambos sentidos.	a. Válvula de alivio dañada.	a. Reemplace la válvula de alivio.
	b. Resistencia al movimiento del freno de giro (no se suelta correctamente).	b. Ajuste y/o reemplace las piezas del caso.
	c. Velocidad insuficiente del motor.	c. Acelere el motor para que la función de giro responda de modo uniforme.
	d. Bajo nivel de aceite hidráulico.	d. Busque fugas en el sistema. Efectúe las reparaciones según se necesite. Llene el depósito. Consulte la <i>Lubricación</i> , página 9-1.
	e. Movimiento incorrecto de la palanca de control al punto muerto.	e. Mueva la palanca de control levemente en uno y otro sentido alrededor del punto muerto para obtener un movimiento uniforme.
	f. Falta de lubricante en el cojinete de giro.	f. Lubrique el cojinete correctamente. Consulte la <i>Lubricación</i> , página 9-1.
	g. Grúa desnivelada.	g. Nivele la grúa usando los estabilizadores.
	h. Motor de giro dañado.	h. Repare o reemplace el motor de giro.
	i. Sobrecarga excesiva.	i. Reduzca la carga. Consulte la tabla de capacidades de carga.
	j. Restricción u obstrucción parcial de una manguera hidráulica o sus adaptadores.	j. Reemplace la manguera o los adaptadores. Consulte el manual de repuestos de Manitowoc Crane Care.
	k. Cavitación de la bomba en la sección de giro.	k. Apriete la manguera de aspiración o reemplace los adaptadores dañados. Revise el nivel en el tanque hidráulico.
	l. Pernos mal apretados en la plataforma de giro.	l. Apriete los pernos de la plataforma de giro uniformemente.
	m. Precarga excesiva en el cojinete superior e inferior del eje de piñón.	m. Ajuste según sea necesario.
	n. Pernos de fijación del motor de giro mal apretados.	n. Apriete los pernos de fijación del motor de giro.
	o. Avería del mecanismo de giro.	o. Retire el mecanismo de giro y repárelo según sea necesario.
	p. Bomba desgastada o dañada.	p. Repare o reemplace la bomba.
	q. Válvula de control de sentido de giro dañada.	q. Repare o reemplace la válvula de control de sentido de giro.
r. Piñón de giro dañado.	r. Sustituya el piñón.	
s. Avería del cojinete de la plataforma de giro.	s. Reemplace el cojinete de la plataforma de giro.	
t. Configuración de palanca de control.	t. Revise la configuración.	
u. Conexión eléctrica.	u. Inspeccione el alambrado y conexiones.	

Síntoma	Causa probable	Solución
2. La función de giro de la pluma responde erráticamente en un sentido solamente.	a. Grúa desnivelada.	a. Nivele la grúa usando los estabilizadores.
	b. Agarrotamiento del cojinete de la plataforma de giro causado por el giro limitado y continuo. (Ejemplo: vertedora de hormigón.)	b. Gire la máquina 360 grados en ambos sentidos varias veces y lubrique el cojinete.
	c. Obstrucción en manguera o adaptador.	c. Reemplace la manguera o el adaptador.
	d. Válvula de control de sentido de giro dañada.	d. Sustituya la válvula de control de sentido de giro.
	e. Piñón de giro dañado.	e. Sustituya el piñón.
	f. Avería del cojinete de la plataforma de giro.	f. Reemplace el cojinete de la plataforma de giro.
3. La función de giro no responde en ningún sentido.	a. Válvula de alivio dañada.	a. Quite, limpie y repare o sustituya la válvula de alivio.
	b. Motor de giro dañado.	b. Repare o reemplace el motor de giro.
	c. El freno de giro no se suelta correctamente.	c. Repare según sea necesario.
	d. Válvula hidráulica de control remoto dañada.	d. Sustituya la válvula hidráulica de control remoto.
	e. Daños internos de la caja de giro.	e. Retire la caja de giro y repárela.
	f. Bomba hidráulica desgastada o dañada.	f. Reemplace la sección de bomba.
	g. Válvula de control de sentido de giro dañada.	g. Sustituya la válvula de control de sentido de giro.
	h. Piñón de giro dañado.	h. Sustituya el piñón.
	i. Avería del cojinete de la plataforma de giro.	i. Reemplace el cojinete de la plataforma de giro.
	j. Sobrecarga excesiva.	j. Reduzca la carga. Consulte la tabla de capacidades de carga.
4. La función de giro de la pluma responde lentamente en ambos sentidos.	a. Válvula de alivio dañada.	a. Ajuste, repare o reemplace la válvula.
	b. Freno de giro mal ajustado.	b. Vuelva a ajustar.
	c. Válvula hidráulica de control remoto dañada.	c. Sustituya la válvula hidráulica de control remoto.
	d. Cojinete de giro mal lubricado.	d. Lubrique el cojinete según <i>Lubricación</i> , página 9-1.
	e. Se ha instalado una manguera o adaptadores de tamaño incorrecto.	e. Reemplace la manguera o los adaptadores. Consulte su manual de repuestos de Manitowoc Crane Care.
	f. Obstrucción o restricción en las mangueras hidráulicas o adaptadores.	f. Limpie o sustituya las piezas dañadas.
	g. Cojinetes del eje de salida desgastados o dañados.	g. Sustituya los cojinetes.
	h. Motor de giro desgastado o dañado.	h. Repare o reemplace el motor.
	i. Bomba hidráulica desgastada o dañada.	i. Repare o reemplace la bomba.
	j. Grúa desnivelada.	j. Nivele la grúa.
	k. Válvula de control de sentido de giro dañada.	k. Sustituya la válvula de control de sentido de giro.

Síntoma	Causa probable	Solución
5. La función de giro de la pluma responde lentamente en un sentido solamente.	a. Grúa desnivelada.	a. Nivele la grúa.
	b. Válvula hidráulica de control remoto dañada.	b. Sustituya la válvula hidráulica de control remoto.
	c. Válvula de control de sentido de giro dañada.	c. Sustituya la válvula de control de sentido de giro.
	d. Obstrucción o restricción en la manguera.	d. Reemplace la manguera o el adaptador.
	e. Pernos mal apretados en el cojinete de la plataforma de giro.	e. Apriete los pernos del cojinete de la plataforma de giro.
6. Funcionamiento errático del freno de giro.	a. Ajuste incorrecto del freno.	a. Ajuste el freno.
	b. Aire en el sistema del freno de giro.	b. Purgue el aire del sistema de frenos.
	c. El pedal del freno no se ha retraído completamente.	c. Revise el resorte de retorno del pedal del freno; repare o reemplace el resorte.
	d. Disco de freno sucio o vidriado.	d. Limpie o reemplace el disco.
	e. Avería de la válvula del servofreno de giro.	e. Repare o reemplace la válvula del servofreno de giro.
	f. Abolladura o deformación de líneas y/o mangueras y adaptadores.	f. Enderece o reemplace los componentes según sea necesario.
7. El sistema del freno de giro no funciona.	a. Avería de la válvula de liberación del freno de giro.	a. Reemplace la válvula de liberación.
	b. Avería de la válvula del servofreno de giro.	b. Repare o reemplace la válvula del servofreno de giro.
	c. Daños internos del conjunto del freno de giro.	c. Repare o sustituya las piezas dañadas.
	d. Líneas de freno o adaptadores sueltos o con restricciones.	d. Apriete o reemplace las líneas o los adaptadores.
8. El pedal del freno de giro se siente esponjoso.	a. Avería de la válvula del servofreno de giro.	a. Repare o reemplace la válvula del servofreno de giro.
	b. Líneas de freno o adaptadores sueltos o con restricciones.	b. Apriete o reemplace las líneas del freno o los adaptadores.
9. El freno de giro ofrece resistencia.	a. Avería de la válvula del servofreno de giro.	a. Repare o reemplace la válvula del servofreno de giro.
	b. Avería de la válvula de liberación del freno de giro.	b. Reemplace la válvula de liberación.
	c. Daños internos del conjunto del freno de giro.	c. Repare o sustituya las piezas dañadas.
	d. Líneas de freno o adaptadores sueltos o con restricciones.	d. Apriete o reemplace las líneas del freno o los adaptadores.
10. La pluma gira lentamente.	a. Caudal hidráulico insuficiente.	a. Revise la entrega de la bomba hidráulica. Verifique que la bomba reciba aceite suficiente. Revise la velocidad de mando de la bomba.
	b. Válvula de alivio dañada.	b. Ajuste, repare o reemplace la válvula.
	c. Motor de giro dañado.	c. Repare o reemplace el motor.

Síntoma	Causa probable	Solución
11. El motor de giro sigue funcionando después de haber colocado la palanca de giro en punto muerto.	a. La válvula de control remoto hidráulico está pegada o tiene otros daños.	a. Repare o reemplace la válvula.
	b. La válvula de control está pegada o tiene otros daños.	b. Repare o reemplace la válvula.
12. El motor de giro se mueve en el sentido incorrecto.	a. Conexiones incorrectas en las lumbreras.	a. Invierta las conexiones de las lumbreras.
	b. Conexión incorrecta del alambrado	b. Inspeccione el alambrado y conexiones. Efectúe las reparaciones según se necesite.
13. El motor de giro funciona de modo ruidoso.	a. Aire en el sistema.	a. Consulte <i>Eliminación de aire del sistema hidráulico</i> , página 2-7 para la eliminación de aire del sistema.
	b. Agarroamiento del motor.	b. Repare o reemplace el motor.

Solo por referencia

CONJUNTOS DE MECANISMO DE GIRO

Descripción

Hay dos conjuntos de mecanismo de giro (Figura 6-1) para hacer girar y detener la plataforma de giro y la superestructura. Cada conjunto de mecanismo de giro consiste en un motor hidráulico en la parte superior, un conjunto de frenos y un mecanismo de giro en la parte inferior. Cada motor de giro hace girar el eje de salida del piñón del mecanismo de giro, que aplica una fuerza giratoria a los dientes de engranaje del cojinete de la plataforma de giro para hacer girar la plataforma. La potencia hidráulica controlada por el operador, aplicada a los conjuntos de frenos, impide que el mecanismo gire.

Cada motor de giro es accionado por potencia hidráulica para impulsar su mecanismo de giro. Cada motor de giro tiene dos lumbreras para conectarlo al sistema hidráulico.

Cada conjunto de freno de giro se encuentra entre el motor de giro y el mecanismo. El mecanismo de conjunto de freno es un conjunto de discos que se libera por medios hidráulicos y se aplica por resorte. El operador pisa un pedal en el piso de la cabina para activar los conjuntos de freno de giro y detener el giro de los mecanismos de giro. Cuando el interruptor de freno de giro está encendido, evita que los conjuntos de freno de giro se liberen. Esto evita el giro inesperado durante el transporte u otras situaciones en las que la superestructura no debe girar.

Cada mecanismo de giro está empernado a la placa base de la superestructura. Cada mecanismo de giro utiliza engranajes planetarios de reducción doble. El piñón de mecanismo de giro se engrana con la corona dentada del cojinete de la plataforma de giro para hacerla girar.

Un tapón de llenado en la parte superior de la caja del conjunto del freno de giro permite que el operador añada aceite para engranajes al mecanismo de giro y al conjunto de freno de giro. Hay un tapón de vaciado para vaciar el aceite para engranajes de la caja del mecanismo de giro.

Hay líneas hidráulicas para cada conjunto de freno de giro; estas líneas están en un sistema sellado al aceite para engranajes. Las líneas hidráulicas son sólo para aplicar o soltar los frenos, sin proporcionar lubricación a los frenos o al mecanismo.

Hay líneas hidráulicas para el motor de giro; estas líneas están también en un sistema sellado al aceite para engranajes. Las líneas hidráulicas son para impulsar el motor en el sentido de giro elegido. Hay un tapón de vaciado para vaciar el aceite hidráulico del motor de giro.

Mantenimiento del motor de giro

NOTA: Cada motor de giro puede retirarse y desarmarse independientemente del conjunto del freno de giro.

Retiro

1. Aplique el freno de giro y accione el pasador de bloqueo de giro.



PRECAUCIÓN

El aceite puede estar caliente y ocasionar quemaduras.

2. Limpie la zona de la lumbrera alrededor del motor de giro. Marque y desconecte las mangueras hidráulicas del motor de giro. Tape o tapone todas las aberturas.
3. Destornille el tapón de vaciado y vacíe el aceite. Después de vaciar el aceite, vuelva a colocar el tapón de vaciado

PRECAUCIÓN

Tire del conjunto del motor directamente hacia arriba para evitar dañar el eje estriado.

4. Retire los pernos que fijan el motor de giro a la brida de la caja del conjunto de freno de giro. Retire y descarte el anillo "O" de la ranura en la caja del conjunto del freno de giro.

Instalación

PRECAUCIÓN

Tenga sumo cuidado al engranar el engranaje impulsor del motor de giro. No fuerce el engrane del eje.

1. Instale un anillo "O" nuevo en la ranura de la caja del conjunto del freno de giro. Coloque el motor de giro en el freno de giro.
2. Aplique pasta selladora Loctite 243 a los pernos. Fije el motor de giro a la caja del conjunto del freno de giro con los pernos.
3. Llene la caja del mecanismo de giro con aceite para engranajes, de ser necesario. Consulte la *Lubricación*, página 9-1.
4. Conecte las líneas hidráulicas al motor de giro según las marcó durante el retiro.

Pruebas

1. Pruebe el giro de la superestructura en ambos sentidos. Detenga e inicie el movimiento de los mecanismos de giro varias veces.
2. Revise si hay fugas hidráulicas y repárelas según sea necesario.

Mantenimiento del conjunto del freno de giro

NOTA: Cada conjunto del freno de giro puede retirarse y desarmarse independientemente del mecanismo de giro.

Retiro

1. Enganche el pasador de bloqueo de giro.



PRECAUCIÓN

El aceite puede estar caliente y ocasionar quemaduras.

2. Marque y desconecte las líneas hidráulicas conectadas al motor de giro y al conjunto del freno de giro. Tape todas las aberturas.
3. Retire el motor de giro del conjunto del freno de giro según el procedimiento en esta sección.
4. Mientras observa la tensión en los pernos debido a los resortes internos del freno, destornille los pernos de cabeza hueca que aseguran el conjunto de freno de giro al mecanismo. Retire el conjunto del freno.
5. Retire y descarte el anillo "O" de la caja del conjunto del freno de giro.
6. Cubra la abertura del mecanismo de giro para impedir que la tierra, el polvo u otro material ajeno entre al mecanismo.

Instalación

1. Instale un anillo "O" nuevo en la caja del conjunto de freno e inserte el conjunto del freno en el mecanismo.
2. Asegure el conjunto de freno con los pernos de cabeza hueca.
3. Instale el motor de giro en el conjunto del freno de giro según el procedimiento en esta sección.
4. Conecte las líneas hidráulicas al motor de giro y al conjunto del freno de giro.
5. Purgue todo el aire del conjunto del freno de giro.

Pruebas

1. Con el interruptor del freno de giro en la posición de freno aplicado, mueva la palanca de control de giro en ambos sentidos. La superestructura no deberá girar.
2. Coloque el interruptor del freno de giro en la posición de freno suelto y gire la superestructura en ambos sentidos. Utilice el pedal de freno de giro para detener el giro.
3. Revise si hay fugas hidráulicas y repárelas según sea necesario.

Mantenimiento del mecanismo de giro

Retiro

1. Enganche el pasador de bloqueo de giro.



PRECAUCIÓN

El aceite puede estar caliente y ocasionar quemaduras.

2. Marque y desconecte las líneas hidráulicas conectadas al motor de giro y al conjunto del freno de giro. Tape todas las aberturas.
3. Retire el motor de giro según las instrucciones de esta sección, de ser necesario. O hágalo después de retirar el conjunto del mecanismo de giro completo de la superestructura.
4. Retire el conjunto del freno de giro según las instrucciones de esta sección, de ser necesario. O hágalo después de retirar el conjunto del mecanismo de giro completo de la superestructura.

NOTA: El mecanismo de giro con el conjunto del freno de giro y el motor de giro unidos pesa 335 lb (150 kg) aproximadamente.

5. Conecte un dispositivo de levante adecuado al mecanismo de giro.
6. Retire los pernos, las arandelas planas y los bujes que fijan el mecanismo de giro a la placa de base de la superestructura. Retire el mecanismo de giro.
7. Retire los pernos Allen avellanados y la placa base que conecta el piñón al eje del mecanismo de giro. Retire el piñón.
8. Cubra la abertura del mecanismo de giro para impedir que la tierra, el polvo u otro material ajeno entre al mecanismo.

Instalación

1. Instale el piñón y la placa base en el eje estriado del mecanismo de giro. Asegure el piñón con los pernos Allen avellanados.
2. Instale el conjunto del freno de giro en el mecanismo de giro según las instrucciones en esta sección.
3. Instale el motor de giro en el conjunto del freno de giro según las instrucciones en esta sección.
4. Conecte un dispositivo de levante adecuado al mecanismo de giro y coloque el mecanismo de giro en la placa base de la superestructura.
5. Instale los pernos, arandelas y bujes retirados previamente para fijar el mecanismo de giro a la placa base de la superestructura.

6. Conecte las líneas hidráulicas al freno de giro.
7. Conecte las líneas hidráulicas al motor de giro.
8. Dele mantenimiento al mecanismo según las siguientes instrucciones.

Servicio

El mantenimiento normal deberá consistir únicamente de lubricación adecuada y de una revisión periódica del apriete de los pernos de montaje. La lubricación consiste en mantener el nivel de aceite del mecanismo. El aceite de un mecanismo nuevo deberá vaciarse y enjuagarse después de las primeras 250 horas de funcionamiento y reemplazarse por aceite SSGL-5 de primera calidad después de aproximadamente 500 horas de funcionamiento, o una vez al año, lo que ocurra primero. Cuando se trabaja en zonas con humedad elevada o con aire contaminado, será necesario llevar a cabo estos cambios con mayor frecuencia para reducir al mínimo las acumulaciones de humedad y de contaminantes.

Cambio del aceite

Cambie el aceite de la manera siguiente:

1. Desenrosque el tapón de vaciado; retire el respiradero y la varilla de medición. Asegúrese que se ha retirado todo el aceite.
2. Enjuague la caja con un aceite de enjuague ligero. Se recomienda enjuagar el mecanismo con un disolvente

para ayudar a evitar las acumulaciones de contaminantes. Evite la limpieza con vapor en los puntos en donde la humedad y la tierra pudieran penetrar en el respiradero del cojinete del giro.

3. Después de vaciar el aceite, vuelva a instalar el tapón de vaciado y cualquier otro tapón que se haya retirado para vaciar el aceite.
4. Para llenar con aceite, asegúrese que el respiradero esté abierto. Llène hasta que el nivel llegue a la altura apropiada en la varilla de medición.
5. Apriete el respiradero y la varilla de medición.

Revisión del nivel de aceite

1. Revise el nivel en la varilla de medición
2. Si no se observa lubricante en la varilla de medición, añada lubricante SSGL-5 hasta que el nivel quede entre las marcas de máximo y mínimo en la varilla. Consulte la *Lubricación*, página 9-1.
3. Vuelva a instalar la varilla de medición en la caja del freno.

Pruebas

1. Pruebe el giro de la superestructura en ambos sentidos. Detenga e inicie el movimiento de giro varias veces.
2. Inspeccione en busca de fugas. Efectúe las reparaciones según se necesite.

COJINETE DE GIRO

Descripción

El cojinete de giro es un cojinete de rodillos antifricción que conecta la superestructura con el vehículo. La pista interior del cojinete se fija con pernos a la superestructura y la pista exterior se fija con pernos al vehículo. La pista interior contiene graseras para lubricar el cojinete conectadas por mangueras a dos graseras en la parte delantera de la sección central de la plataforma de giro. La pista exterior tiene dientes que se engranan con el piñón del mecanismo de giro para proporcionar el movimiento de rotación.

Mantenimiento

Generalidades

El cojinete del giro es el punto de mantenimiento más crítico de la grúa. Es en este punto, en la línea central de rotación, que se concentran los esfuerzos de las cargas. Además, el cojinete es el único punto de conexión entre la superestructura y el vehículo. Por lo tanto, el cuidado adecuado del cojinete y el mantenimiento periódico de los pernos de fijación de la plataforma de giro al cojinete SON IMPRESCINDIBLES para el funcionamiento seguro y eficiente de la máquina.

Apriete de los pernos de la plataforma de giro

Generalidades



ADVERTENCIA

Si no se mantiene el apriete correcto de los pernos del cojinete de la plataforma de giro, se causarán daños a la grúa y posiblemente se lesionará el personal.

El mantenimiento del valor de apriete correcto de los pernos es sumamente importante para conservar la resistencia estructural, el rendimiento y la confiabilidad de la grúa. Las variaciones en el par de apriete pueden causar la deformación, agarrotamiento o separación completa de la superestructura y el vehículo.

PRECAUCIÓN

El apriete repetido de los pernos puede causar su estiramiento. Si los pernos continúan soltándose, será necesario reemplazarlos con pernos nuevos del grado y tamaño adecuados.

Es importante identificar correctamente el grado de los pernos. Cuando se utilizan pernos de resistencia elevada (grado 8), el técnico deberá ser consciente de la categoría de los pernos y de que está instalando un componente termotratado y templado de alta resistencia, por lo cual es necesario instalar el perno de acuerdo con las especificaciones. Preste atención especial a la presencia de lubricantes y

chapado que pudieran hacer necesario usar un valor de apriete diferente del de componentes sin lubricar. Cuando se retira o se suelta un perno de resistencia elevada, reemplácelo con un perno nuevo de la misma categoría.



ADVERTENCIA

Es obligatorio inspeccionar el apriete de los pernos de fijación del cojinete y apretarlos, según se requiera, después de las primeras 300 horas de uso de la grúa. Los pernos pueden soltarse durante el trabajo debido a vibraciones, cargas de impacto y cambios de temperatura. Por lo tanto, se deben efectuar inspecciones periódicas cada 500 horas de allí en adelante para asegurar que los pernos estén debidamente apretados.

Consulte *Sujetadores y valores de apriete*, página 1-18 para información sobre llaves torsiométricas y multiplicadores de par.

Valores de apriete

Consulte *Sujetadores y valores de apriete*, página 1-18 para el valor de apriete de los pernos de la plataforma de giro.

Herramientas requeridas

La figura titulada Herramientas especiales de apriete de pernos de la plataforma de giro (Figura 6-3) ilustra e indica el juego completo de las herramientas especiales necesarias para apretar los pernos de la plataforma de giro.

Apriete de la pista interior

1. Extienda y ajuste los estabilizadores. Eleve completamente la pluma.
2. Apriete ocho pernos al 80 % de su valor de apriete especificado siguiendo el siguiente patrón de secuencia: 11, 31, 21, 1, 16, 36, 26 y 6 (Figura 6-2). Las herramientas utilizadas son el casquillo, llave multiplicadora, adaptador de juego entre dientes, las extensiones que sean necesarias y una llave torsiométrica.
3. Regrese al perno 1 y apriete los 40 pernos de manera secuencial, en sentido horario, hasta su valor final de apriete especificado.

Apriete de la pista exterior

1. Extienda y ajuste los estabilizadores. Eleve completamente la pluma.
2. Apriete ocho pernos al 80 % de su valor de apriete especificado siguiendo el siguiente patrón de secuencia: 10, 28, 19, 1, 15, 33, 24 y 6 (Figura 6-2). Las herramientas utilizadas son el casquillo, llave multiplicadora, adaptador de juego entre dientes, las extensiones que sean necesarias y una llave torsiométrica.
3. Regrese al perno 1 y apriete los 36 pernos de manera secuencial, en sentido horario, hasta su valor final de apriete especificado.

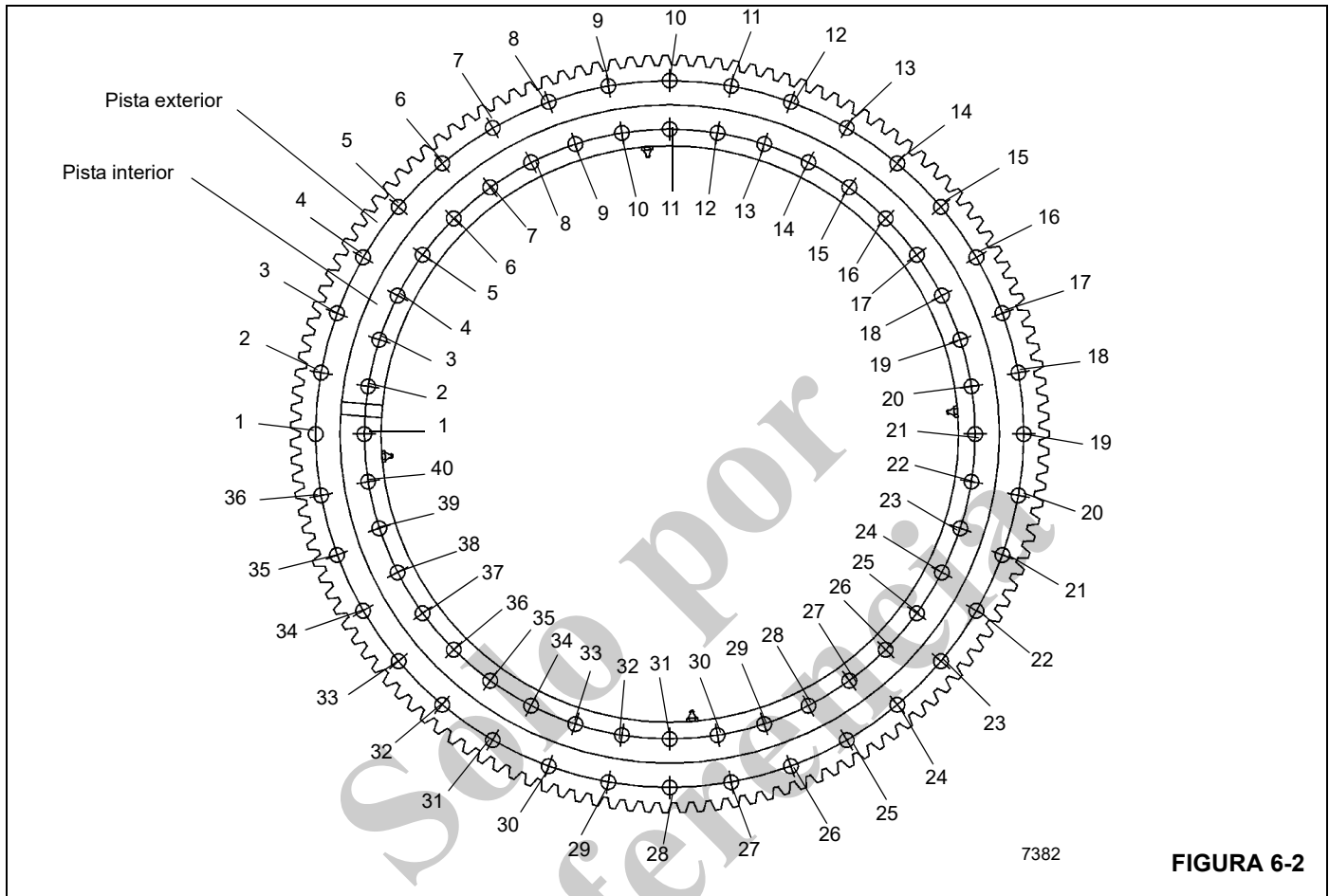
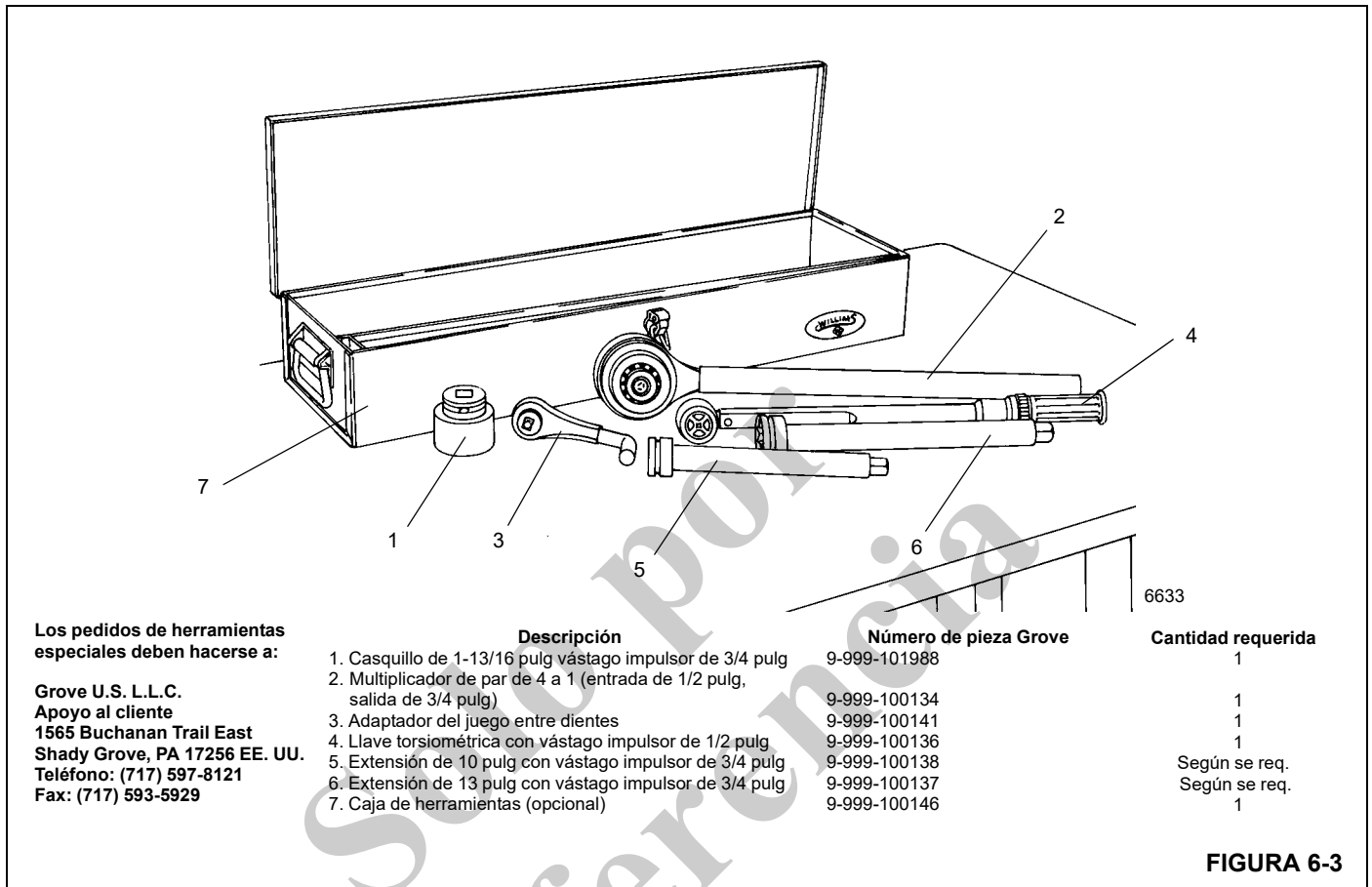


FIGURA 6-2



Los pedidos de herramientas especiales deben hacerse a:

Grove U.S. L.L.C.
 Apoyo al cliente
 1565 Buchanan Trail East
 Shady Grove, PA 17256 EE. UU.
 Teléfono: (717) 597-8121
 Fax: (717) 593-5929

Descripción	Número de pieza Grove	Cantidad requerida
1. Casquillo de 1-13/16 pulg vástago impulsor de 3/4 pulg	9-999-101988	1
2. Multiplicador de par de 4 a 1 (entrada de 1/2 pulg, salida de 3/4 pulg)	9-999-100134	1
3. Adaptador del juego entre dientes	9-999-100141	1
4. Llave torsiométrica con vástago impulsor de 1/2 pulg	9-999-100136	1
5. Extensión de 10 pulg con vástago impulsor de 3/4 pulg	9-999-100138	Según se req.
6. Extensión de 13 pulg con vástago impulsor de 3/4 pulg	9-999-100137	Según se req.
7. Caja de herramientas (opcional)	9-999-100146	1

FIGURA 6-3

Retiro

1. Extienda completamente y emplace los estabilizadores lo suficiente para quitar la holgura de sus bases.

NOTA: No levante la máquina con los estabilizadores.

2. Verifique que la pluma se encuentre en la posición de transporte y que el pasador de bloqueo de la plataforma de giro esté engranado.
3. Eleve la pluma ligeramente y apague el motor.
4. Marque y desconecte los cables de las baterías.

NOTA: El conjunto de la pluma pesa aproximadamente 36 610 lb (16 600 kg) sin la extensión de la pluma almacenada. Si se retira la extensión articulada se simplifica el retiro de la pluma, por lo tanto, el peso de la pluma arriba indicado corresponde a la pluma sin la extensión articulada instalada. El cilindro de elevación pesa aproximadamente 3893 lb (1770 kg).

5. Retire la pluma y el cilindro de elevación siguiendo los procedimientos dados en *Pluma*, página 4-1.

NOTA: El contrapeso/malacate auxiliar y su estructura pesan aproximadamente 45 000 lb (20 400 kg).

6. Retire el contrapeso y el malacate auxiliar siguiendo los procedimientos indicados en *Retiro e instalación del contrapeso*, página 5-22.
7. Marque y desconecte todas las líneas de agua y de aceite de la parte inferior del adaptador giratorio. Tape todas las líneas y aberturas.
8. Ubique los conectores y el alambre de puesta a tierra que conectan el arnés de alambrado del adaptador giratorio a los receptáculos y al espárrago de puesta a tierra del vehículo.
9. Desconecte los conectores del arnés de alambrado del adaptador giratorio de los receptáculos de alambrado del vehículo. Desconecte el alambre de puesta a tierra del espárrago de tierra.
10. Quite la abrazadera que fija el arnés de alambrado del adaptador giratorio a la placa retenedora en la parte inferior del conjunto del adaptador giratorio hidráulico.
11. Enrolle el arnés de alambrado y fíjelo al adaptador giratorio para evitar que el arnés sufra daños durante el retiro de la plataforma de giro.
12. En la parte inferior del adaptador giratorio hidráulico, doble las pestañas retenedoras para alejarlas de las cabezas de los pernos. Saque los ocho pernos y los

cuatro retenedores de perno que fijan las dos placas retenedoras al carrete. Retire las placas retenedoras del carrete y las orejetas del chasis del vehículo.

NOTA: El conjunto del adaptador giratorio se retira junto con la plataforma de giro.



PELIGRO

¡Peligro de aplastamiento!

Asegure que el dispositivo de levante sea capaz de soportar todo el peso de la superestructura. Asegure que la superestructura no se vuelque ni patine al levantarla y trasladarla. El no hacerlo podría causar la muerte o lesiones al personal, y daños al equipo.

NOTA: Si no se dispone de un dispositivo de levante capaz de sostener toda la superestructura, se puede reducir el peso de la superestructura retirando algunos de sus componentes, tales como los malacates.

13. Conecte un dispositivo de levante adecuado a las cuatro orejetas de levante de la superestructura (dos ubicadas cerca de los bujes del eje de pivote de la pluma y dos cerca de los bujes del eje de pivote del cilindro de elevación inferior). Enrolle el cable o la cadena para quitarle la holgura. No tire de la superestructura hacia arriba.



ADVERTENCIA

¡Peligro de aplastamiento!

Asegure que la superestructura esté debidamente apoyada antes de proceder.

NOTA: Será necesario girar la superestructura mientras está conectada al dispositivo de levante. Los pernos de la pista exterior sólo pueden retirarse del lado del mando de giro de la plataforma de giro.

14. Saque los 36 pernos y arandelas que fijan la pista exterior del cojinete de la plataforma de giro al vehículo.



ADVERTENCIA

¡Peligro de aplastamiento!

Asegure que los materiales usados como bloques sean capaces de soportar el peso completo de la superestructura sin permitir que ésta se incline ni se desplace. El no atenderse a ello podría causar lesiones personales o la muerte del personal.

15. Levante la superestructura cuidadosamente, procurando no dañar el conjunto del adaptador giratorio, y colóquela sobre bloques que no permitan que la superestructura se vuelque ni se desplace, o apóyela sobre el adaptador giratorio. Deje el dispositivo de levante conectado.

NOTA: Si se va a utilizar el mismo cojinete nuevamente, marque la posición del cojinete en la superestructura, de modo que sea posible instalarlo en la misma posición que tenía antes del retiro.

NOTA: El cojinete pesa aproximadamente 2030 lb (921 kg). Verifique que el dispositivo de levante sea capaz de soportar el peso.

16. Coloque un dispositivo de levante adecuado debajo del cojinete y saque los 40 pernos y arandelas que fijan el cojinete de la plataforma de giro a la superestructura.

17. Utilice el dispositivo de levante para retirar el cojinete de la plataforma de giro de debajo de la superestructura.

Inspección

Revise los dientes del cojinete en busca de picaduras y fisuras. Si se descubre evidencia de esto, reemplace el cojinete. Verifique que los agujeros para perno estén libres de tierra, aceite y de materias extrañas.

Instalación



ADVERTENCIA

Toda vez que se retire un perno grado 8 de la plataforma de giro, es necesario sustituirlo por un perno nuevo de grado 8.

NOTA: Si se va a utilizar el mismo cojinete nuevamente, alinee los dientes marcados en el eje de piñón y los dientes marcados en el cojinete.

La instalación se hace en la posición de transporte. Compruebe que el bloqueo de giro se encuentre desengranado antes de intentar conectar el cojinete con la superestructura.

1. Utilice un dispositivo de levante adecuado para colocar el cojinete de la plataforma de giro debajo de la superestructura. Si se va a utilizar el mismo cojinete, colóquelo en la posición que se marcó antes de retirarlo.
2. Instale 40 pernos y arandelas nuevos para fijar el cojinete a la superestructura. Consulte *Apriete de la pista interior*, página 6-11.
3. Utilice un dispositivo de levante adecuado para alinear la superestructura sobre el vehículo en la posición de transporte y baje la superestructura cuidadosamente, procurando no dañar el conjunto giratorio, a su posición en la placa del cojinete de vehículo.

NOTA: Será necesario girar la superestructura mientras está conectada al dispositivo de levante. Los pernos de la pista exterior sólo pueden instalarse por el lado del mando de giro de la plataforma de giro.

4. Instale 36 pernos y arandelas nuevos para fijar el cojinete al vehículo. Consulte *Apriete de la pista exterior*, página 6-11.

NOTA: Si se va a instalar un cojinete nuevo, será necesario instalar también un piñón nuevo. Alinee el punto alto (excentricidad máxima) del cojinete con el punto alto del piñón nuevo.

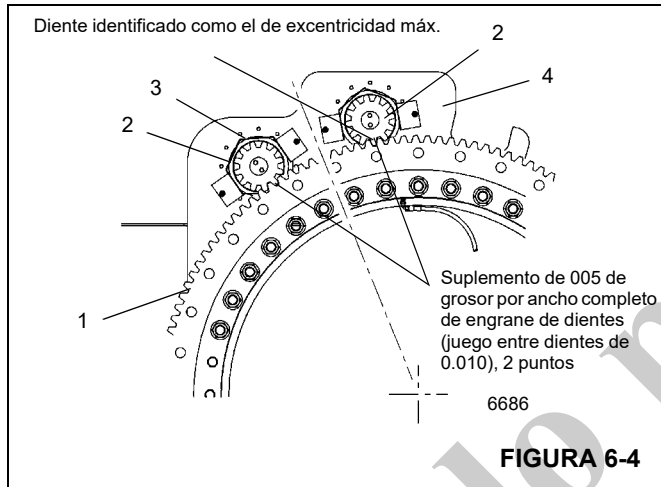


FIGURA 6-4

Artículo	Descripción
1	Cojinete
2	Mecanismo de giro
3	Protector de piñón
4	Plataforma de giro

5. Oriente la corona dentada de modo que su punto de excentricidad máxima (“punto alto”) se encuentre entre los mandos de giro. Coloque los mecanismos de giro de modo que el piñón quede centrado dentro de la muesca recortada en la base y que las lumbreras del motor queden orientadas hacia el lado exterior (Figura 6-4).

PRECAUCIÓN

No fije pinzas sobre el piñón.

a. Usando suplementos, fije el juego entre dientes desplazando los conjuntos de mecanismos de giro hacia el cojinete para engranar los dientes del piñón con los de la corona dentada.

b. Verifique que el engrane de los dientes se produzca a escuadra y verticalmente.
 c. Retire los suplementos de juego entre dientes y vuelva a revisar el juego entre dientes.

6. Coloque las dos placas retenedoras en la parte inferior del carrete del adaptador giratorio hidráulico, engranando las orejetas del chasis del vehículo, y fíjelas al carrete con cuatro retenedores de perno y ocho pernos. Doble las pestañas de los retenedores para que hagan contacto con las cabezas de los pernos.

NOTA: Deje un espacio máximo de 1/32 pulg entre cada perno y la orejeta de retención en el chasis. No apriete el perno contra la orejeta.

7. Conecte los conectores del arnés de alambrado del adaptador giratorio a los receptáculos de alambrado del vehículo. Fije el alambre de puesta a tierra al espárrago de tierra usando una arandela, una arandela de seguridad y una tuerca.

8. Instale la abrazadera para fijar el arnés de alambrado del adaptador giratorio a la placa retenedora en la parte inferior del conjunto del adaptador giratorio hidráulico.

9. Conecte todas las líneas de agua e hidráulicas a las lumbreras de la parte inferior del adaptador giratorio según se las marcó durante el retiro.

10. Instale la pluma y el cilindro de elevación siguiendo los procedimientos dados en *Pluma*, página 4-1.

11. Instale el contrapeso y el malacate auxiliar siguiendo los procedimientos indicados en *Malacate y contrapeso*, página 5-1.

12. Vuelva a conectar las baterías.

13. Revise que el potenciómetro de giro en el adaptador giratorio eléctrico esté debidamente orientado. Consulte *Adaptadores giratorios*, página 6-16.

Pruebas

Active la grúa y verifique que funcione correctamente.

NOTA: Si la superestructura no gira libremente después de haber sustituido el cojinete y el piñón, consulte al distribuidor local.



ADAPTADORES GIRATORIOS

Descripción

El conjunto del adaptador giratorio consta de un adaptador giratorio hidráulico de 11 lumbreras, un adaptador giratorio de agua de 2 lumbreras y un adaptador giratorio eléctrico con anillos colectores de 20 conductores (Figura 6-5). No es posible usar conexiones rígidas para transportar aceite, agua caliente ni electricidad entre el vehículo y la superestructura debido a que ésta puede girar 360 grados continuamente. El uso de adaptadores giratorios cumple esta función de modo eficiente.

La parte del tubo del adaptador giratorio hidráulico se conecta a la placa de base de la plataforma de giro por medio de cuatro pernos, arandelas y bujes, los cuales se conectan a orejetas de montaje en la caja. La porción del carrete del adaptador giratorio viaja sobre un anillo de empuje en la parte superior de su caja. La porción del carrete se mantiene inmóvil respecto al vehículo por medio de pernos y placas retenedoras de perno fijadas a la placa retenedora del adaptador giratorio, la cual se fija a las orejetas del chasis del vehículo por medio de pernos y contratuercas. Esto permite que el carrete permanezca inmóvil respecto al vehículo mientras que su caja gira junto con la superestructura.

La porción del carrete del adaptador giratorio de agua se conecta al carrete del adaptador giratorio hidráulico por medio de cuatro pernos. Los carretes de los adaptadores giratorios hidráulico y de agua permanecen inmóviles respecto al vehículo mientras la superestructura gira. La caja del adaptador giratorio de agua tiene una orejeta que se fija por medio de una chaveta a una orejeta correspondiente en la caja del adaptador giratorio hidráulico, lo cual hace que el adaptador giratorio de agua gire junto con la superestructura.

El centro del adaptador giratorio eléctrico, o conjunto de anillos colectores, se sujeta por medio de tornillos de fijación a un poste central, el cual está empernado al carrete del adaptador giratorio hidráulico. Esto permite que el conjunto de anillos colectores permanezca inmóvil respecto al vehículo. La porción exterior del conjunto de escobillas se monta en

dos espárragos ubicados en el conjunto de la placa de montaje, la cual se fija al tubo del adaptador giratorio de agua por medio de un perno. Esto permite que el conjunto de escobillas gire junto con la superestructura alrededor del núcleo inmóvil de anillos colectores.

Lista de artículos para el conjunto del adaptador giratorio (Figura 6-5).

Artículo	Descripción
1	Tuerca
2	Arandela
3	Adaptador giratorio eléctrico
4	Perno
5	Arandela
6	Buje espaciador
7	Adaptador giratorio de agua
8	Pernos de montaje
9	Adaptador giratorio hidráulico
10	Orejetas de montaje del chasis
11	Tornillo
12	Contratuerca
13	Placa retenedora
14	Placa de base de la plataforma de giro
15	Placa superior del vehículo
16	Arandela de seguridad
17	Arandela plana
18	Perno
19	Abrazadera de tubo
20	Arnés del adaptador giratorio eléctrico
21	Perno
22	Placa de retención de perno

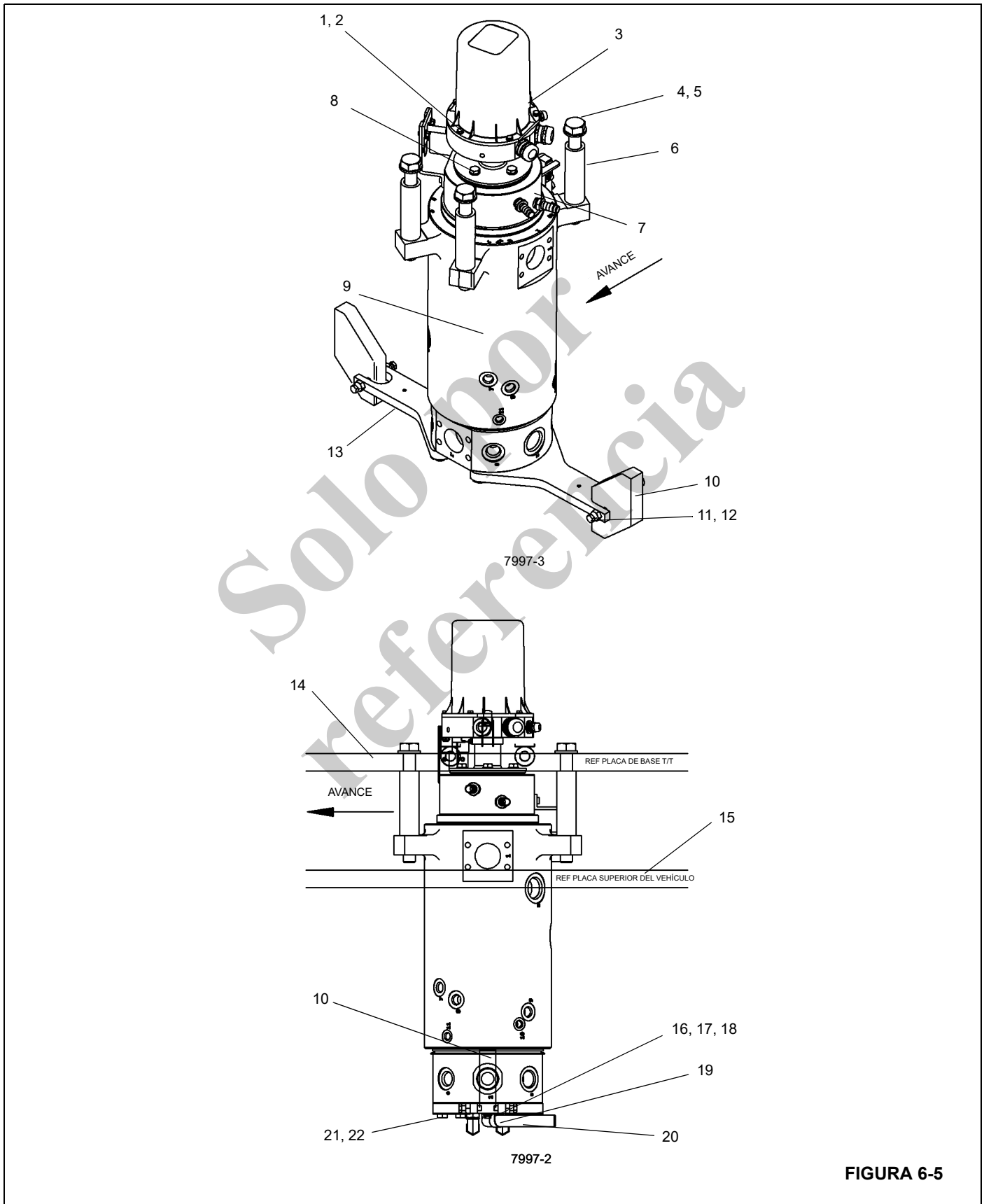


FIGURA 6-5

Adaptador giratorio hidráulico

Descripción

Cada una de las lumbreras en el carrete y en la caja del adaptador giratorio tiene grabada un número que la identifica. La función de cada lumbrera se describe a continuación.

Tabla 6-2

N° de lumbrera	Presión de prueba psi (kPa) (bar)	Función
1	500 (3400) (34)	Retorno doble
2	4000 (27 500) (275)	Malacate/elevación/telescopización
3	4000 (27 500) (275)	Malacate/elevación/telescopización
4	500 (3400) (34)	Vaciado de la caja
5	4000 (27 500) (275)	Dirección/giro
6	2500 (17 000) (170)	Piloto, freno de giro, carrete de manguera
7	4000 (27 500) (275)	Dirección delantera izq.
8	4000 (27 500) (275)	Dirección delantera der.
9	2500 (17 000) (170)	Frenos/acondicionador de aire
10	2500 (17 000) (170)	Frenos delanteros
11	2500 (17 000) (170)	Frenos traseros
A	-----	Suministro del calefactor (refrigerante)
B	-----	Retorno del calefactor (refrigerante)

Teoría de funcionamiento

El adaptador giratorio hidráulico permite que el aceite fluya de las bombas a las diferentes funciones de la grúa ubicadas en la superestructura. Todo el aceite se envía hacia la porción del carrete del adaptador giratorio de donde es trasladado, a través de una serie de conductos internos, hacia canales circunferenciales en la parte exterior del carrete. Estos canales corresponden con lumbreras ubicadas en la caja exterior del adaptador giratorio. Cada canal se encuentra separado por una serie de sellos de nilón y anillos "O" que impiden las fugas de aceite y de presión. El caudal de la superestructura de la grúa se retorna de modo similar a través de otro juego de lumbreras.

Mantenimiento

Retiro

1. Extienda y ajuste los estabilizadores. Compruebe que la grúa esté nivelada y que la pluma se encuentre sobre la parte delantera de la máquina.
2. Eleve la pluma y observe a cuál ángulo de la pluma se obtiene la separación máxima entre el cilindro de elevación y la placa lateral de la plataforma de giro. Apague el motor diesel.
3. Mida la distancia desde la parte superior del cilindro de elevación hasta la base de la sección de la pluma a la cual se fija el cilindro de elevación. Recorte dos piezas de madera de roble de 4 x 4 pulg (10 x 10 cm).

NOTA: Podría ser necesario elevar la pluma ligeramente para permitir la instalación de los bloques de soporte.

NOTA: Estos bloques sirven para brindar soporte adicional a la pluma. Si hay alguna fuga en las válvulas de retención o en el interior de los cilindros, la pluma caerá con el paso del tiempo.

4. Utilice los bloques de roble para bloquear el movimiento entre el tubo del cilindro de elevación y la sección de la base de la pluma.
5. Marque y desconecte las líneas hidráulicas de la caja del adaptador giratorio hidráulico. Tape todas las líneas y aberturas.
6. Marque y desconecte las líneas hidráulicas y las líneas de agua del carrete del adaptador giratorio hidráulico. Tape todas las líneas y aberturas.
7. Marque y desconecte las líneas de agua de la caja del adaptador giratorio de agua. Tape todas las líneas y aberturas.
8. Desconecte los conectores del arnés del adaptador giratorio de los receptáculos del vehículo y el alambre amarillo de puesta a tierra de la escuadra de montaje del conector en el chasis del vehículo. De ser necesario, retire el adaptador giratorio eléctrico. Consulte *Adaptador giratorio eléctrico*, página 6-20.

NOTA: El adaptador giratorio hidráulico pesa aproximadamente 430 lb (195 kg). Los adaptadores giratorios hidráulico, de agua y eléctrico pesan juntos aproximadamente 520 lb (236 kg).

9. En la parte inferior del adaptador giratorio hidráulico, doble las pestañas retenedoras para alejarlas de las cabezas de los pernos. Saque los ocho pernos y los cuatro retenedores de perno que fijan las dos placas retenedoras al carrete. Retire las placas retenedoras del carrete y las orejetas del chasis del vehículo.

NOTA: Podría ser necesario retirar algunos componentes de la línea de mando para poder retirar el adaptador giratorio.

10. Coloque un dispositivo de soporte adecuado debajo del adaptador giratorio.
11. Saque los cuatro pernos, arandelas y bujes que fijan el tubo del adaptador giratorio a la placa de base de la plataforma de giro y baje el adaptador giratorio al suelo.

Instalación

NOTA: El adaptador giratorio hidráulico pesa aproximadamente 430 lb (195 kg). Los adaptadores giratorios hidráulico, de agua y eléctrico pesan juntos aproximadamente 520 lb (236 kg).

1. Eleve el adaptador giratorio a su posición.
2. Fije el adaptador giratorio hidráulico a la placa de base de la plataforma de giro con los bujes, pernos y arandelas. Apriete los pernos; consulte *Sujetadores y valores de apriete*, página 1-18 para el valor de apriete.
3. Coloque las dos placas retenedoras en el carrete del adaptador giratorio hidráulico, asegurando que se engranen en las orejetas del chasis del vehículo. Fije las placas retenedoras con ocho pernos y cuatro retenedores de perno. Aplique pasta selladora Loctite 271 a las roscas de los pernos. Consulte *Sujetadores y valores de apriete*, página 1-18 para el valor de apriete de los ocho pernos de la placa retenedora. Doble las pestañas de las placas retenedoras para que hagan contacto con las cabezas de los pernos. Apriete los cuatro pernos de la placa retenedora dejando un espacio máximo de 0.0313 pulg (0.8 mm) entre cada perno y tuerca del chasis del vehículo, y luego apriete las contratueras.
4. Si se retiró el adaptador giratorio eléctrico, instálelo. Consulte *Adaptador giratorio eléctrico*, página 6-20. Conecte los conectores del arnés del adaptador giratorio a los receptáculos del vehículo y el alambre de puesta a tierra a la escuadra de montaje en el chasis del vehículo. Utilice el perno y las arandelas dentelladas que se sacaron durante el retiro y consulte las Especificaciones de Ingeniería de Grove A-829-100386 para las conexiones eléctricas adecuadas de puesta a tierra.

NOTA: Deje un espacio máximo de 1/32 pulg entre cada perno y la orejeta de retención en el chasis. No apriete el perno contra la orejeta.

5. Instale la abrazadera, arandela de seguridad, arandela plana y perno en la parte inferior de la placa retenedora del adaptador giratorio que fija el arnés de alambrado.
6. Conecte las líneas hidráulicas y de agua al carrete del adaptador giratorio hidráulico según las marcó durante el retiro.
7. Conecte las líneas hidráulicas a la caja del adaptador giratorio hidráulico según las marcó durante el retiro.
8. Conecte las líneas de agua a la caja del adaptador giratorio de agua según las marcó durante el retiro.
9. Quite el material de soporte del cilindro de elevación.
10. Active todos los sistemas, accione todas las funciones y observe si funcionan correctamente y si hay fugas.

Adaptador giratorio de agua con dos lumbreras

Descripción

El adaptador giratorio de agua con 2 lumbreras permite que el refrigerante del motor fluya del motor del vehículo al calefactor de agua caliente en la cabina del operador. A través de un conducto interno del carrete del adaptador giratorio hidráulico con 11 lumbreras, el refrigerante se transfiere a una ranura circunferencial en la parte exterior del carrete de agua. Esta ranura corresponde con una lumbrera ubicada en la caja exterior del adaptador giratorio de agua. Las ranuras del carrete están separadas entre sí por medio de un sello con anillo cuádruple/anillo de bronce con Teflon. El sello con reborde evita que el refrigerante se fugue hacia el exterior. El refrigerante se retorna al motor desde el calefactor de agua caliente de la misma manera, por medio de la lumbrera opuesta en el adaptador giratorio de agua.

Mantenimiento

Retiro

1. Realice los pasos 1 al 4 de *Adaptador giratorio hidráulico*, página 6-18.
2. Retire el adaptador giratorio eléctrico. Consulte *Adaptador giratorio eléctrico*, página 6-20.
3. Marque y desconecte las líneas de la caja del adaptador giratorio de agua. Tape todas las líneas y aberturas.
4. Retire el perno y el o los suplementos de las orejetas de alineación del adaptador giratorio de agua/hidráulico.
5. Retire los cuatro pernos y arandelas que aseguran el poste central del adaptador giratorio de agua y del adaptador giratorio eléctrico al adaptador giratorio hidráulico. Retire el adaptador giratorio de agua y el poste central.

Desarmado

NOTA: Los trabajos de mantenimiento que requieran el desarmado del adaptador giratorio de agua deben incluir el reemplazo de todos los sellos y anillos.

1. Retire el carrete de la caja.
2. Coloque el carrete en una superficie de trabajo limpia, en un lugar libre de polvo, y sujete el carrete de modo que se impida su movimiento durante el desarmado.

PRECAUCIÓN

Cuando retire los sellos y los anillos, evite rayar las superficies ranuradas y de prensaestopas.

NOTA: La colocación de los sellos y anillos retirados de acuerdo con la secuencia de desarmado le ayudará en la instalación de los nuevos sellos y anillos.

3. Retire los sellos y anillos del carrete.

Limpieza e inspección



ADVERTENCIA

Los disolventes limpiadores pueden ser tóxicos, inflamables, irritar la piel y despedir vapores dañinos. Evite el contacto prolongado con la piel y la inhalación de los vapores y no fume. Si no se observa esta advertencia se puede causar lesiones o la muerte del personal.

1. Limpie el carrete y la caja con una solución adecuada y séquelos con aire comprimido seco. Tape todas las lumbreras con tapones de plástico.
2. Revise el carrete y el interior de la caja en busca de rasguños, acanaladuras, rayaduras, etc. Si se han desarrollado acanaladuras con una profundidad de 0.005 pulg (0.127 mm), reemplace la unidad.

Armado

NOTA: Lubrique el interior del adaptador giratorio para evitar la formación de herrumbre como resultado de la condensación.

1. Lubrique el carrete, los sellos y los anillos.

PRECAUCIÓN

Cuando instale sellos y anillos evite estirar los sellos o rayar las superficies ranuradas o de prensaestopas.

2. Instale sellos y anillos nuevos en el carrete.

PRECAUCIÓN

Es necesario alinear el carrete correctamente al insertarlo. No fuerce el carrete dentro de la caja.

3. Inserte el carrete dentro del tubo.

Instalación

1. Instale el adaptador giratorio de agua encima del adaptador giratorio hidráulico alineando la orejeta de alineación del adaptador giratorio de agua con la orejeta del adaptador giratorio hidráulico. Fije el poste central del adaptador giratorio de agua y del adaptador giratorio eléctrico con los cuatro pernos y arandelas.
2. Instale el o los suplementos en la orejeta de alineación para que quede ajustada y fije con un perno.
3. Conecte las líneas a la caja del adaptador giratorio hidráulico según las marcó durante el retiro.
4. Instale el adaptador giratorio eléctrico. Consulte *Adaptador giratorio eléctrico*, página 6-20.
5. Realice los pasos 8 y 9 de *Adaptador giratorio hidráulico*, página 6-18.
6. Active todos los sistemas, accione todas las funciones y observe si funcionan correctamente y si hay fugas.

Adaptador giratorio eléctrico

Descripción

El conjunto del adaptador giratorio se compone de un conjunto de anillos colectores con 20 conductores y una cubierta.

Cada conjunto de escobillas incorpora dos escobillas, conductores eléctricos y pinzas que se fijan a un conjunto de portaescobillas. Los conductores del conjunto de escobillas se agrupan en arneses que pasan a través de la placa de montaje en el adaptador giratorio. Los conductores del anillo colector se agrupan en un arnés que pasa hacia abajo y a través del centro del adaptador giratorio hidráulico. Los conductores de los anillos colectores salen de la base del adaptador giratorio hidráulico y también están provistos de conectores que se enchufan en receptáculos de la fuente de alimentación del chasis.

La cubierta del adaptador giratorio se fija con un sello y pernos.

El adaptador giratorio eléctrico también incorpora un potenciómetro de giro. El potenciómetro controla funciones en los sistemas del limitador de capacidad nominal, de definición del área de trabajo y de bloqueo de oscilación del eje trasero.

Teoría de funcionamiento

El adaptador giratorio eléctrico se encuentra encima del adaptador giratorio de agua y transmite la electricidad entre el vehículo y la superestructura. Los arneses de alambreado transmiten la energía eléctrica entre el adaptador giratorio y el vehículo, y la superestructura.

Mantenimiento

Retiro

1. Ejecute los pasos 1 al 4 de *Adaptador giratorio hidráulico - Retiro*, en esta sección.

PRECAUCIÓN

Desconecte las baterías antes de efectuar trabajos de mantenimiento en el sistema eléctrico. Se pueden sufrir quemaduras graves como resultado de formar cortocircuitos en circuitos con corriente.

2. Desconecte las baterías. Consulte *Baterías*, página 3-2.
3. Localice los conectores que unen el arnés de anillos colectores a los receptáculos del vehículo.
4. Marque los conectores y sus receptáculos con números. Desconecte los conectores de los receptáculos de alambrado del chasis.

NOTA: Si los conectores son demasiado grandes para pasar por el centro del adaptador giratorio hidráulico, hay que retirarlos; vea las instrucciones a continuación.

5. Quite la abrazadera que fija el arnés de alambrado a la placa retenedora en la parte inferior del conjunto del adaptador hidráulico giratorio.

NOTA: Si los conectores son demasiado grandes para atravesar el centro del adaptador giratorio hidráulico, marque cada alambre en cada uno de los conectores. Utilice herramientas adecuadas para retirar las clavijas, con sus alambres conectados, y marque cada alambre con el número de su receptáculo correspondiente en el conector. Agrupe los alambres y fíjelos en un grupo. Marque el grupo con el número del conector. Para una lista de herramientas adecuadas para retirar clavijas, vea *Localización de averías de conectores*, página 3-8.

6. Fije los conectores y los alambres de cada uno de los conectores numerados de modo que el arnés pueda extraerse a través del centro del adaptador giratorio hidráulico.
7. Marque y desconecte los conectores de los receptáculos en la placa de montaje del tabique de la cabina.
8. Retire las tuercas y las arandelas, y retire la cubierta del adaptador giratorio eléctrico.
9. Afloje los tornillos de fijación que aseguran el tubo de montaje del adaptador giratorio eléctrico al poste central del adaptador giratorio de agua.

10. Retire el perno y la tuerca que aseguran la caja del adaptador giratorio eléctrico a la escuadra de la caja del adaptador giratorio de agua.

PRECAUCIÓN

Al extraer el arnés de alambrado a través del centro de los adaptadores giratorios hidráulico y de agua, asegúrese que los alambres no se enganchen ni sufran daños.

11. Retire el adaptador giratorio y el arnés de alambrado de la grúa. De ser necesario, retire el buje espaciador del poste central.

Instalación

1. Si se lo retiró, instale el buje espaciador en el poste central. Pase el arnés de alambrado del núcleo de anillos colectores a través del centro de los adaptadores giratorios hidráulico y de agua.

NOTA: La pluma debe quedar centrada directamente sobre la parte delantera de la grúa antes de ajustar el potenciómetro de giro.

2. Deslice el eje de montaje del adaptador giratorio eléctrico sobre el poste central.
3. Asegure que el agujero roscado de la parte inferior de la base del adaptador giratorio eléctrico quede alineado con el agujero de montaje de la escuadra de la caja del adaptador giratorio de agua. Instale el perno a través del agujero de la escuadra e instale la tuerca. Enrosque el perno en la base del adaptador giratorio eléctrico hasta que su cabeza se encuentre a aproximadamente 0.25 pulg (6.4 mm) de la escuadra. Apriete la tuerca contra el adaptador giratorio eléctrico (Figura 6-6).

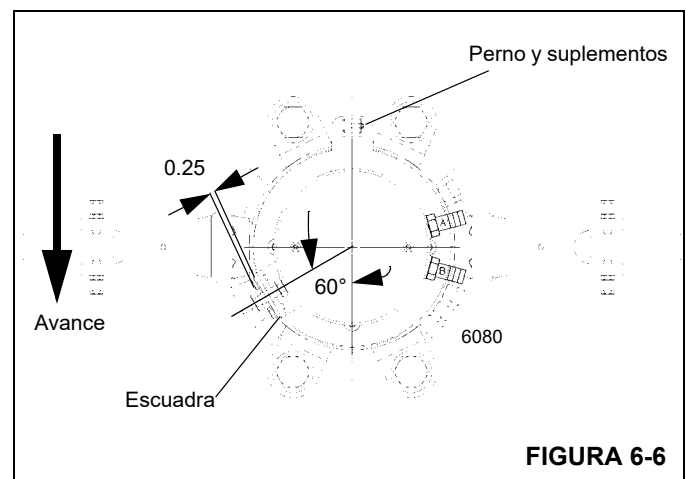


FIGURA 6-6

4. Aplique Loctite a los tornillos de fijación que fijan el adaptador giratorio eléctrico al poste central y apriételes.
5. Instale la cubierta del adaptador giratorio y fíjela con dos tuercas y arandelas.

6. Conecte los conectores del arnés de alambrado a los receptáculos en la placa de montaje del tabique de la cabina según se los marcó durante el retiro.
7. Enchufe el conector en el receptáculo del vehículo y conecte los alambres según se los marcó durante el retiro. Instale el cable de puesta a tierra en la escuadra de montaje del conector del chasis del vehículo usando el perno y las arandelas dentelladas que se quitaron durante el retiro; consulte la especificación de ingeniería de Grove A-829-100386 para las conexiones correctas de puesta a tierra.
8. Instale la abrazadera que fija el arnés de alambrado a la placa retenedora en la parte inferior del conjunto del adaptador giratorio hidráulico.
9. Conecte las baterías.

PRECAUCIÓN

Es extremadamente importante ajustar el potenciómetro de giro toda vez que se intervenga en el adaptador giratorio eléctrico.

10. Active todos los sistemas, accione todas las funciones y observe si funcionan correctamente. Ajuste el potenciómetro de giro de acuerdo con los procedimientos de *Ajuste del potenciómetro de giro*, página 6-22.

Mantenimiento preventivo

Se recomienda efectuar inspecciones periódicas del conjunto de anillos colectores y escobillas del adaptador giratorio eléctrico. Por ejemplo, esto puede hacerse aproximadamente cada 100 a 150 horas de funcionamiento del motor. Cuando se cumple este intervalo, efectúe lo siguiente:

1. Revise el conjunto de anillos colectores y de escobillas en busca de corrosión, picaduras, formaciones de arcos eléctricos y desgaste.
2. Revise los tornillos de fijación de los anillos colectores y verifique que estén debidamente apretados.
3. Revise los resortes del conjunto de escobillas y brazos. Verifique que estén sujetando las escobillas firmemente contra los anillos colectores.

Procedimiento de ajuste preliminar de ángulo nulo del potenciómetro de giro

1. Gire la superestructura sobre la parte delantera y engrane el pasador de bloqueo de giro.

NOTA: Consulte el manual del operador del limitador de capacidad nominal PAT para instrucciones más detalladas. Complete la configuración de la consola del RCL según la configuración de trabajo actual de la grúa.

2. Pulse la tecla 1 del teclado en la consola del RCL.
3. Pulse la tecla CTRL del teclado en la consola del RCL.
4. Escriba el código de autorización 64356, y después pulse la tecla de introducir en la consola del RCL.
5. Pulse la tecla de introducir dos veces más para visualizar la vista de ajuste del ángulo de giro.
6. Pulse las teclas “+” y “-” del teclado en la consola del RCL simultáneamente. Observe que la línea indicadora se traslada al punto de cero en el gráfico de barras de la vista de ajuste del ángulo de giro.
7. Pulse la tecla ESC del teclado en la consola del RCL.

Ajuste del potenciómetro de giro

1. Gire la superestructura sobre la parte delantera y engrane el pasador de bloqueo de giro.
2. Ajuste la consola del RCL para que indique el ángulo de giro de la manera siguiente:

NOTA: Consulte el manual del operador del limitador de capacidad nominal PAT DS350/1319 para instrucciones más detalladas.

- a. Complete la configuración de la consola del RCL según la configuración de trabajo actual de la grúa.
 - b. Oprima el interruptor de límites LIM.
 - c. Oprima 4 para los límites de ángulo de giro/área de trabajo.
 - d. Oprima 1 para el ángulo de giro.
 - e. Oprima 2 ó 3 para visualizar el ángulo de giro.
3. Retire la cubierta del adaptador giratorio eléctrico.

PRECAUCIÓN

No intente girar el eje ranurado que está en el centro del potenciómetro de giro.

4. Desengrane el pasador de bloqueo de giro y gire la superestructura aproximadamente 10 grados a la derecha (en sentido horario). Gírela lentamente hacia la izquierda y engrane el pasador de bloqueo de giro.

NOTA: Si la superestructura gira más allá de la posición de engrane del pasador de bloqueo de giro, es necesario repetir el paso 4.

5. Suelte los tres tornillos que fijan el potenciómetro de giro a la placa de montaje.
6. Gire el cuerpo del potenciómetro de giro hasta que el ángulo de giro indicado mida 0.6 ± 0.1 grado.

NOTA: Es posible que el ángulo de giro indicado en el paso 6 no pueda obtenerse debido a limitaciones en la longitud del alambre del potenciómetro, o a interferencias con uno de los tres tornillos de montaje. Si esto ocurre, ajuste la posición del cuello en el eje del potenciómetro y repita los pasos 4 al 6.

7. Apriete los tres tornillos que fijan el potenciómetro de giro a la placa de montaje. Instale la cubierta en el adaptador giratorio eléctrico.

8. Desengrane el pasador de bloqueo de giro y gire la superestructura aproximadamente 10 grados a la izquierda (en sentido contrahorario). Gírela lentamente hacia la derecha y engrane el pasador de bloqueo de giro.

NOTA: Si la superestructura gira más allá de la posición de engrane del pasador de bloqueo de giro, es necesario repetir el paso 8.

9. Si el ángulo que se indica en la consola no es mayor que ± 1.0 grado, continúe con el paso 10. Si el ángulo indicado es mayor que ± 1.0 grado, regrese al paso 4.

10. Desengrane el pasador de bloqueo de giro y gire aproximadamente 10 grados a la derecha (en sentido horario). Gírela lentamente hacia la izquierda y engrane el pasador de bloqueo de giro.

NOTA: Si la superestructura gira más allá de la posición de engrane del pasador de bloqueo de giro, es necesario repetir el paso 10.

11. Si el ángulo que se indica en la consola no es mayor que ± 1.0 grado, continúe con el paso 12. Si el ángulo indicado es mayor que ± 1.0 grado, regrese al paso 3.

12. Desengrane el pasador de bloqueo de giro y gire la superestructura aproximadamente 10 grados a la izquierda (en sentido contrahorario). Gírela lentamente hacia la derecha y engrane el pasador de bloqueo de giro.

NOTA: Si la superestructura gira más allá de la posición de engrane del pasador de bloqueo de giro, es necesario repetir el paso 12.

13. Verifique que el ángulo que se indica en la consola no sea mayor que ± 1.0 grado. Si el ángulo indicado es mayor que ± 1.0 grado, regrese al paso 3.

Solo por
referencia

PASADOR DE BLOQUEO DE GIRO

Descripción

El propósito del pasador de bloqueo de giro es bloquear la superestructura directamente encima de la parte delantera o trasera del vehículo. El mecanismo del pasador de bloqueo de giro se compone de un pasador grande, una palanca de control en el lado derecho de la cabina y un cable de control y varillaje de control que permite al operador de la grúa fijar y liberar el pasador.

Cuando la superestructura se encuentra directamente encima de la parte delantera de la máquina, si se empuja hacia abajo la palanca de control el pasador de bloqueo se inserta en un receptáculo del chasis del vehículo, lo cual bloquea a la superestructura en esta posición. Cuando se tira de la palanca de control hacia fuera el pasador se extrae del receptáculo, y se libera la superestructura.

Mantenimiento

Verifique que el varillaje y el cable estén en buen estado e instalados de forma tal que eviten los daños por la rotación de la superestructura y que estén libres de daños. Verifique que el pasador, el buje de la plataforma de giro por el cual pasa el pasador y los receptáculos del chasis estén libres de daños. Verifique que toda la tornillería de fijación esté firme y libre de daños.

Verifique que el varillaje y el cable estén debidamente ajustados. Si lo están, la parte inferior del pasador sobresaldrá aproximadamente 4.0 pulg (10.16 cm) por la parte inferior del buje en la plataforma de giro. (Si el pasador penetra excesivamente, podría no bloquear debidamente. Si penetra de modo insuficiente, podría atorarse.) Utilizando las contratuercas en las piezas del varillaje y cable, ajuste el varillaje y el cable de manera que la parte inferior del pasador estará a ras con la parte inferior de su buje en la plataforma de giro cuando no está aplicado. El pasador sobresaldrá aproximadamente 4.0 pulg (10.16 cm) de la parte inferior de su buje en la plataforma de giro cuando está aplicado. Verifique que la superestructura pueda bloquearse adecuadamente cuando el pasador está aplicado y que la superestructura pueda girar sin atorarse cuando el pasador no está aplicado.

CONTROL DE BLOQUEO DE GIRO DE 360°—TIPO POSITIVO (OPCIONAL)

Descripción

El bloqueo de giro sirve para fijar la superestructura en su posición en un punto de su trayectoria de rotación. Existen aproximadamente 135 puntos, separados 2.7 grados entre sí, de los 360 grados de rotación de la superestructura en los cuales es posible bloquearla. La palanca de control de bloqueo de giro de 360 grados se encuentra en el lado derecho de la cabina. Si se empuja la palanca de control de bloqueo de giro hacia abajo, se engrana el bloqueo entre los dientes de la corona de giro. Si se tira de la palanca de control de bloqueo de giro hacia arriba, se desengrana el bloqueo.

Mantenimiento

Verifique que el cable esté colocado de forma tal que no sea dañado por la rotación de la superestructura y que el cable esté libre de daños. Verifique que el conjunto de bloqueo de giro esté libre de daños y que funcione correctamente. Verifique que los resortes estén libres de daños y que tengan suficiente fuerza para sacar la hoja del conjunto de bloqueo de giro completamente de los dientes del engranaje cuando se tira de la palanca de control hacia arriba. Verifique que el varillaje sea capaz de insertar la hoja del bloqueo de giro hasta donde sea posible entre los dientes de engranajes, cuando la palanca de control está abajo.

Verifique que toda la tornillería de fijación esté firme y libre de daños. Efectúe los ajustes según sea necesario.

Si el conjunto del bloqueo de giro está dañado, reemplácelo. Alinee la hoja del conjunto de bloqueo de giro de modo que ésta caiga entre los dientes de engranajes. Utilice el suplemento y la tornillería de fijación correspondiente (dos tornillos de 5/16-18 y arandelas de seguridad con D.I. de 5/16) para asegurar que el conjunto del bloqueo de giro no se mueva lateralmente y sea capaz de bloquear la superestructura. Apriete los cuatro pernos de montaje 1-8.

Según se necesite, ajuste el control y cable del bloqueo de giro según las instrucciones precedentes. Luego accione la palanca de control varias veces para verificar que el conjunto de la hoja de bloqueo de giro se engrana y desengrana correctamente. Ajuste el cable según se requiera.

SECCIÓN 7 TREN DE MANDO

CONTENIDO DE LA SECCIÓN

<p>Descripción 7-1</p> <p>Mantenimiento 7-4</p> <p style="padding-left: 20px;">Retiro del motor 7-4</p> <p style="padding-left: 20px;">Instalación del motor 7-5</p> <p style="padding-left: 20px;">Correas impulsoras del motor 7-6</p> <p>Sistema de control electrónico 7-7</p> <p style="padding-left: 20px;">Interruptores y luces indicadoras del sistema de control del motor 7-7</p> <p>Sistema de combustible 7-8</p> <p style="padding-left: 20px;">Descripción 7-8</p> <p style="padding-left: 20px;">Mantenimiento 7-8</p> <p>Sistema de admisión de aire y de escape 7-12</p> <p style="padding-left: 20px;">Descripción 7-12</p> <p style="padding-left: 20px;">Mantenimiento 7-12</p> <p style="padding-left: 20px;">Sistema enfriador de aire de carga 7-19</p> <p style="padding-left: 20px;">Respiradero del cárter 7-20</p>	<p>Escape 7-20</p> <p style="padding-left: 20px;">Tier 3 7-20</p> <p style="padding-left: 20px;">Tier 4 7-22</p> <p>Sistema de enfriamiento por agua 7-24</p> <p style="padding-left: 20px;">Descripción 7-24</p> <p style="padding-left: 20px;">Mantenimiento 7-24</p> <p>Tren de mando 7-31</p> <p style="padding-left: 20px;">Descripción 7-31</p> <p style="padding-left: 20px;">Mantenimiento 7-31</p> <p>Convertidor de par 7-32</p> <p style="padding-left: 20px;">Descripción 7-32</p> <p style="padding-left: 20px;">Teoría de funcionamiento 7-32</p> <p style="padding-left: 20px;">Mantenimiento 7-33</p> <p>Transmisión 7-38</p> <p style="padding-left: 20px;">Descripción 7-38</p> <p style="padding-left: 20px;">Mantenimiento 7-38</p>
---	--

DESCRIPCIÓN

El motor es un motor diesel Cummins QSL (Tier 4) o QSC (Tier 3) (Figura 7-1). Este manual de servicio no incluye información detallada sobre este motor en particular. El fabricante del motor ha preparado un manual detallado por separado que se proporciona con este manual de servicio. Sin embargo, en esta sección encontrará una breve descripción y los procedimientos de mantenimiento de algunos componentes del sistema de combustible, sistema de admisión de aire y sistema de enfriamiento de agua.

El motor se controla por medios electrónicos a través del módulo de control electrónico (ECM), el cual es el centro de control del sistema. Procesa todas las señales de entrada y envía comandos al sistema de combustible y a los sistemas de control del vehículo y del motor.

La velocidad del motor se regula por medio del pedal acelerador en la cabina. Controla la aceleración del motor, la cual aumenta o disminuye proporcionalmente según la presión aplicada al pedal. La velocidad del motor también se controla por medio de un interruptor basculante momentáneo con dos posiciones de ralentí del motor, ubicado en la columna de la dirección. El pedal acelerador y el interruptor de ralentí del motor están conectados eléctricamente al módulo de control de la superestructura, que envía una señal a la unidad de control del motor (ECM) a través del enlace de datos J1939.

El motor y sus componentes se alojan bajo un capó con una parrilla en su parte trasera que permite la circulación adecuada del aire. El acceso al motor se obtiene a través de una

puerta ubicada en la parte superior del capó que puede abrirse por sus dos lados.

El filtro de admisión de aire está instalado en la parte delantera del guardabarros trasero izquierdo. El silenciador/conjunto de postratamiento está instalado en el lado izquierdo del chasis, detrás del guardabarros trasero izquierdo.



PELIGRO

¡Peligro de explosión!

No rocíe fluido auxiliar de arranque en el conducto de admisión de aire. El rocío entrará en contacto con los elementos del calentador y podría explotar y causar lesiones personales.

El motor está provisto de elementos calentadores eléctricos del aire ubicados en el torrente de admisión de aire del motor para ayudar a arrancarlo en tiempo frío y para reducir la emisión de humo blanco durante el arranque inicial. En el modo de precalentamiento, no haga girar el motor hasta que se apague la luz de esperar para arrancar. La luz de esperar para arrancar se ilumina durante el período de precalentamiento que transcurre cuando el interruptor de encendido se coloca en la posición de marcha, al arrancar el motor en tiempo frío. El ECM mide la temperatura del múltiple de admisión para calcular el tiempo por el cual se activará el calentador de aire antes de apagar la luz de esperar para arrancar. Una vez que el motor ha arrancado, el elemento eléctrico de calentamiento se activará nuevamente por un período breve, cuya duración depende de la temperatura del aire admitido.

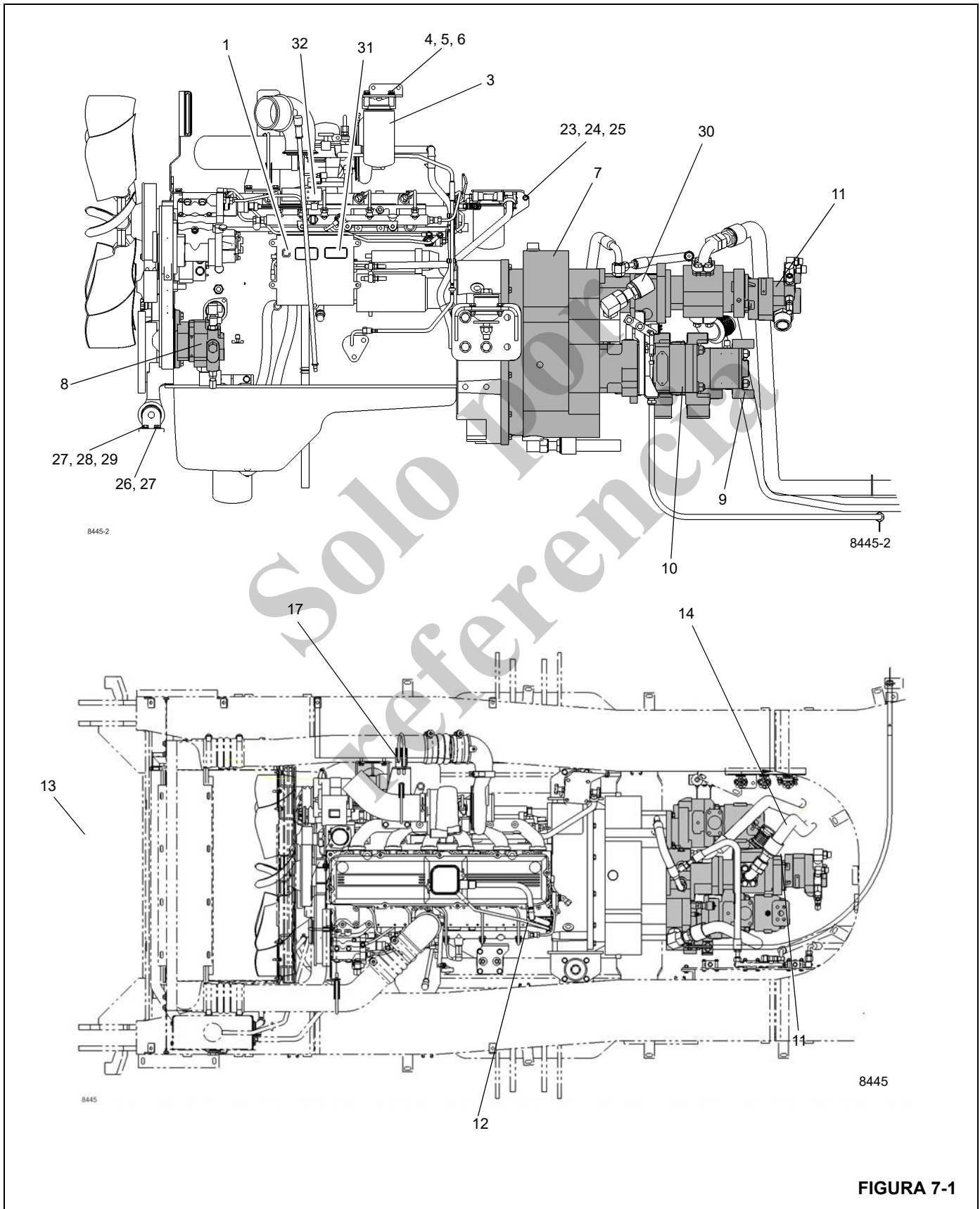


FIGURA 7-1

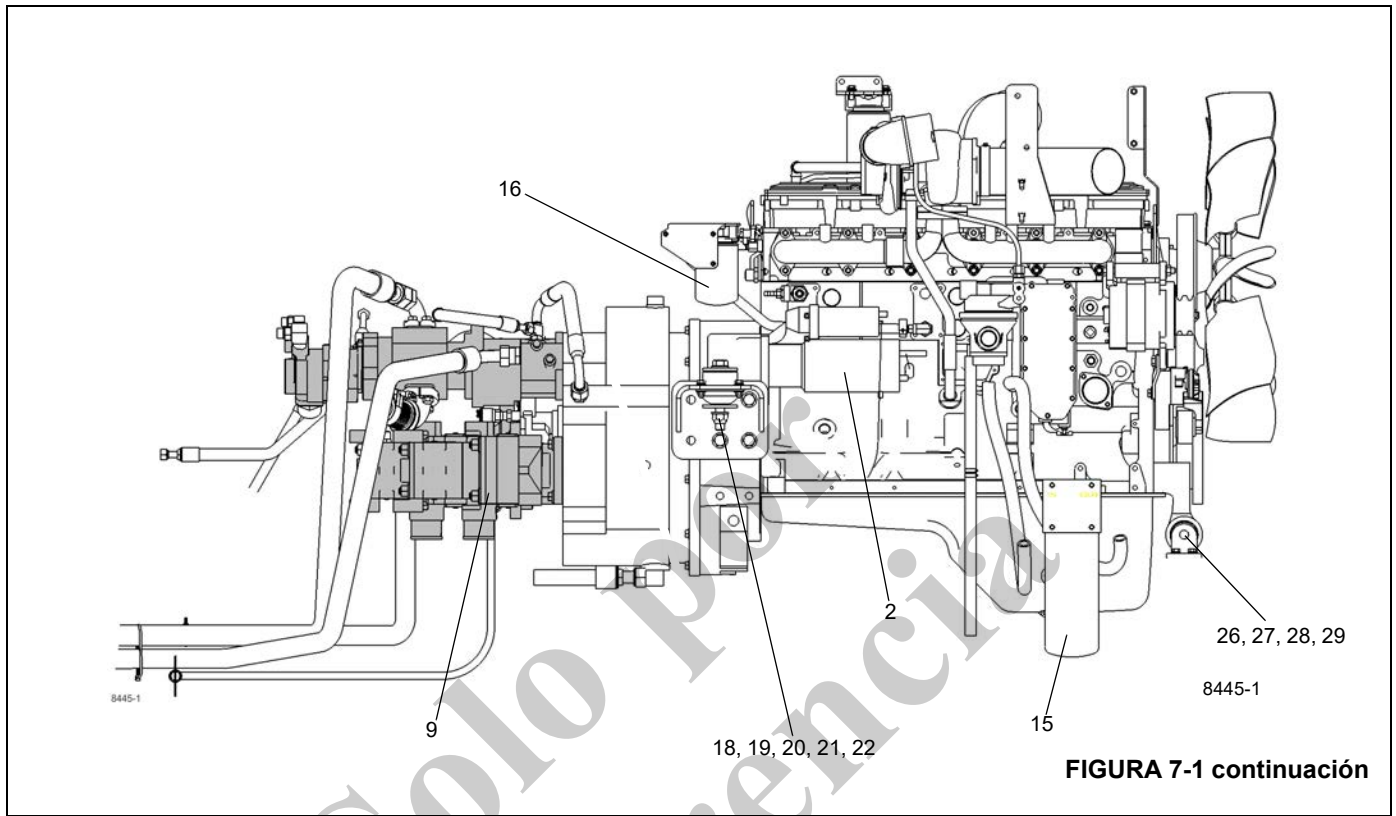


FIGURA 7-1 continuación

Artículo	Descripción	Artículo	Descripción
1	Conector del arnés del vehículo	18	Montaje trasero
2	Arrancador	19	Contratuercas
3	Filtro de combustible secundario remoto	20	Arandela plana
4	Perno	21	Arandela
5	Arandela plana	22	Perno
6	Arandela de seguridad	23	Perno
7	Convertidor de par	24	Arandela de seguridad
8	Bomba hidráulica N° 4	25	Arandela plana
9	Bomba hidráulica N° 1	26	Tuerca hexagonal
10	Bomba hidráulica N° 2	27	Arandela plana
11	Bomba hidráulica N° 3	28	Perno
12	Línea de retorno de combustible	29	Arandela de seguridad
13	Conjunto del radiador	30	Línea del enfriador de aceite de transmisión
14	Manguera de lumbrera de adaptador giratorio	31	Conexión del arnés del vehículo
15	Filtro de aceite remoto	32	Conexión del calentador de rejilla
16	Filtro de refrigerante remoto		
17	Soporte de tubo de escape y CAC		

MANTENIMIENTO

Retiro del motor

1. Ajuste los estabilizadores y coloque la pluma hacia un lado.
2. Abra el conjunto de la puerta superior del capó.
3. Desconecte la tubería del filtro de aire en el motor y el filtro de aire (Figura 7-5). Retire y coloque a un lado. Tape todos los extremos de los tubos y las mangueras para impedir la entrada de suciedad y de materia extraña.
4. Desconecte el tubo de escape del motor y del silenciador/postratamiento. Retire y coloque a un lado.
5. Marque y desconecte los alambres del horómetro, el conector del arnés eléctrico del motor del conector del arnés del vehículo, el arnés del arrancador y del relé del calentador de rejilla del arnés del vehículo y los cables de baterías de las baterías y del motor.
6. Marque y desconecte las luces de retroceso izquierda y derecha, las luces de pare y la alarma de retroceso del arnés del vehículo. Quite las abrazaderas que sujetan el arnés al capó del motor.
7. Retire los pernos y arandelas que aseguran el filtro de combustible secundario y su escuadra de montaje al capó del motor. Fije el filtro y la escuadra al motor con bandas de amarre de modo que no estorbe el retiro del motor.
8. Retire el conjunto del capó del motor y la cubierta de la bomba de la máquina.
9. Vacíe el refrigerante del sistema de enfriamiento del motor en un envase adecuado.
10. Vacíe el sistema de lubricación del motor en un envase adecuado.
11. Vacíe el aceite de la transmisión/convertidor de par en un envase adecuado.
12. Marque y desconecte las líneas de aceite del convertidor de par. Tape o tapone todas las aberturas.
13. Retire la línea impulsora que conecta el convertidor de par con la transmisión. Consulte *Líneas impulsoras*, página 7-31 en esta sección.
14. Marque y desconecte todas las líneas de la bomba hidráulica N° 4 en el lado derecho del motor. Coloque un envase adecuado debajo de las bombas hidráulicas para recoger el aceite que se derrame. Tape o tapone todas las aberturas. Coloque las líneas hidráulicas de modo que su extremo desconectado se encuentre a una altura superior que la del depósito hidráulico. Consulte *Bombas hidráulicas*, página 2-17.
15. Saque los pernos y las arandelas planas que fijan las tres bombas hidráulicas al convertidor de par. Retire las bombas del convertidor de par y colóquelas de modo que no estorben el retiro del motor.
16. Desenganche el mecanismo de desconexión de la bomba hidráulica. Saque el pasador y la pinza y palanca que fijan el cable del mecanismo de desconexión al convertidor de par. A continuación retire el perno y la arandela plana que fijan la escuadra de montaje del mecanismo de desconexión de la bomba al convertidor de par y colóquelos a un lado.
17. Marque y desconecte todas las líneas del radiador. Tape o tapone todas las aberturas. Desconecte el arnés del control remoto de arranque del arnés del motor y ate el arnés de modo que quede apartado del paso.
18. Retire el protector y el anillo del ventilador. Consulte *Retiro e instalación del radiador*, página 7-27.
19. Marque y desconecte todas las líneas de combustible del motor. Coloque un envase adecuado debajo de la conexión de la línea de combustible para recoger el material que se derrame. Tape o tapone todas las aberturas. Coloque las líneas de combustible de modo que su extremo desconectado se encuentre a una altura superior que la del tanque de combustible.
20. Marque y desconecte todas las líneas y tubos del motor. Tape o tapone todas las aberturas.
21. Si el motor está provisto del calentador de bloque opcional, aisle el enchufe eléctrico con cinta adhesiva y almacénelo en el motor de modo que no estorbe el retiro del motor.
22. Saque los pernos, las arandelas planas y arandelas de seguridad que aseguran la escuadra del filtro remoto de aceite del motor al costado del chasis. Fije el filtro de aceite y la escuadra de montaje al costado del motor con bandas de amarre de modo que no estorbe el retiro del motor.
23. Saque los pernos que fijan el acondicionador remoto de agua al riel izquierdo del chasis. Fije el filtro y la escuadra de montaje al motor con bandas de amarre de modo que no estorbe el retiro del motor.



ADVERTENCIA

¡Peligro de aplastamiento!

El dispositivo elevador deberá ser capaz de soportar el peso combinado del motor y del convertidor de par. Se podrían ocasionar lesiones graves o la muerte.

NOTA: El conjunto de motor y convertidor de par pesa aproximadamente 2579 lb (1170 kg).

24. Instale un dispositivo elevador en el motor y el convertidor de par capaz de soportar el peso combinado de estos dos elementos.
25. Con el peso del motor apoyado por el dispositivo elevador, quite los pernos, tuercas y arandelas que sujetan la parte delantera del motor al chasis. Saque los pernos, tuercas, arandelas, montajes amortiguadores y arandelas de fijación (un juego en cada lado) que fijan la parte trasera del motor al chasis.
26. Utilice el dispositivo elevador para levantar el motor y el convertidor de par y retirarlos de la grúa.
27. Retire el convertidor de par del motor. Consulte *Convertidor de par*, página 7-32.
28. Si va a instalar un motor nuevo, retire todos los componentes instalados en el motor, conectores, etc. del motor viejo e instálelos en el motor nuevo en el mismo lugar.
7. Instale las tres bombas hidráulicas en el convertidor de par. Consulte *Bombas hidráulicas*, página 2-17.
8. Conecte las líneas hidráulicas a la bomba hidráulica N° 4 según se las marcó en el procedimiento de retiro. Retire todas las tapas o tapones colocados en las aberturas durante el retiro para evitar obstruir el sistema hidráulico. Consulte *Bombas hidráulicas*, página 2-17.
9. Vuelva a enganchar el mecanismo de desconexión de la bomba hidráulica. Instale la palanca y la pinza y fije el cable del mecanismo de desconexión al convertidor de par. Instale el perno y la arandela plana que fijan la escuadra de montaje del mecanismo de desconexión de la bomba al convertidor de par. Ajuste el cable del mecanismo de desconexión de la bomba según sea necesario para que funcione correctamente.
10. Conecte las líneas de combustible al motor según se marcaron durante el retiro. Retire todas las tapas o tapones colocados en las aberturas durante el retiro para evitar obstruir el sistema de combustible.

Instalación del motor

NOTA: Asegúrese de utilizar tornillería del mismo grado, los mismos valores de apriete y la misma pasta Loctite que los que utiliza la fábrica.



ADVERTENCIA

¡Peligro de aplastamiento!

El dispositivo elevador deberá ser capaz de soportar el peso combinado del motor y del convertidor de par. Se podrían ocasionar lesiones graves o la muerte.

NOTA: El conjunto de motor y convertidor de par pesa aproximadamente 2579 lb (1170 kg).

1. Instale el convertidor de par del motor. Consulte *Convertidor de par*, página 7-32.
2. Con todos los componentes y conectores instalados en el motor, levante el motor y el convertidor de par sobre la grúa.
3. Coloque el motor en su posición y fije la parte trasera del motor con los pernos, tuercas, arandelas, montajes amortiguadores y arandelas de fijación (un juego en cada lado).
En el frente del motor, fije el montaje del motor al chasis con los pernos, las tuercas y las arandelas.
4. Retire el dispositivo elevador.
5. Fije el filtro de aceite remoto y su escuadra de montaje al costado del bastidor del motor usando los pernos, las arandelas planas y las arandelas de seguridad.
6. Fije el filtro acondicionador de agua remoto y su escuadra de montaje al costado del chasis usando los pernos.

11. Conecte todas las líneas y tubos al motor y al convertidor de par e instale los demás componentes según las marcas identificadoras hechas durante el retiro. Retire todas las tapas o tapones colocados en las aberturas durante el retiro para evitar las obstrucciones.

PRECAUCIÓN

No aplique pasta selladora en las mangueras hidráulicas.

12. Instale las mangueras hidráulicas según las marcó durante el retiro.
13. Instale el radiador. Consulte *Retiro e instalación del radiador*, página 7-27. Conecte todas las mangueras y arneses eléctricos al radiador, según se los marcó durante el retiro. Retire todas las tapas o tapones colocados en las aberturas durante el retiro para evitar obstruir el sistema del radiador.
14. Conecte el eje impulsor al convertidor de par y a la transmisión. Consulte *Líneas impulsoras*, página 7-31.
15. Instale el conjunto del capó. Instale la cubierta de la bomba.
16. Fije el filtro de combustible secundario remoto al capó del motor usando pernos, arandelas y arandelas de seguridad.
17. Conecte las luces de retroceso izquierda y derecha, las luces de pare y la alarma de retroceso izquierda a la parte trasera del capó del motor. Utilice las abrazaderas que se quitaron durante el desarmado para pasar el arnés a lo largo del capó del motor.
18. Conecte el tablero de relés de arranque y del calentador de rejilla al arnés del vehículo.

19. Conecte todas las conexiones eléctricas según se las marcó durante el retiro.
20. Vuelva a conectar los cables de las baterías según se los marcó durante el retiro.
21. Si el motor está provisto de calentador de bloque, vuelva a colocar el cordón del calentador.
22. Conecte el tubo del silenciador al motor.
23. Conecte la tubería del filtro de aire al motor y al filtro de aire. Asegúrese que el interior de todas las tuberías y los conectores esté limpio.

PRECAUCIÓN

¡Riesgo de daño al equipo!

La limpieza de la admisión de aire y del sistema enfriador de aire de carga es fundamental para la durabilidad del motor, ya que cualquier contaminación ingresará directamente a los cilindros del motor y pasará por la maquinaria de los turboalimentadores, lo que puede causar daños graves al motor.

24. Dé servicio a la transmisión, al sistema de lubricación del motor, al depósito hidráulico y al sistema de enfriamiento del motor.

25. Arranque el motor. Revise todas las mangueras y conectores en busca de fugas. Revise todos los niveles de fluido. Consulte la *Lubricación*, página 9-1.

Correas impulsoras del motor

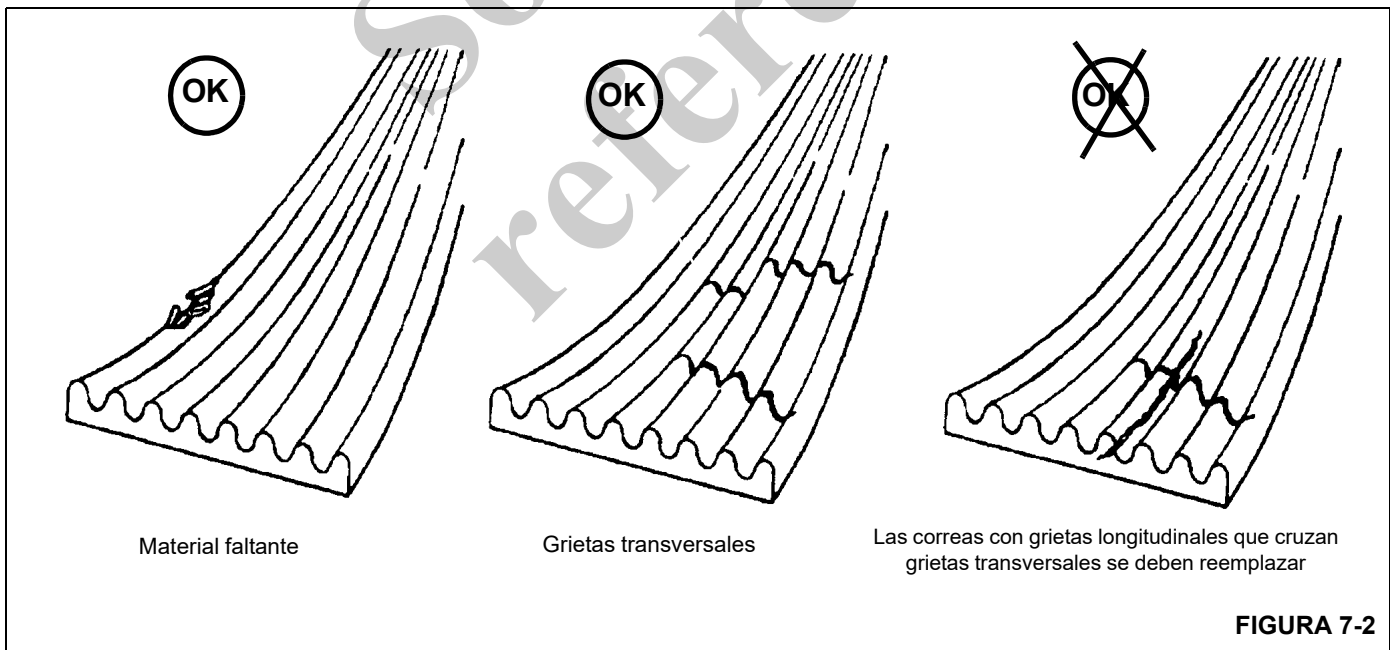
El funcionamiento correcto de los componentes del motor impulsados por correa, como el alternador, el embrague del ventilador y la bomba de agua dependen de la condición y tensión correcta de la correa impulsora del motor.

NOTA: La tensión de las correas se mantiene con un dispositivo de tensión automático.

La correa impulsora del motor (Figura 7-2) se debe revisar visualmente todos los días. Debe revisar si la polea impulsora tiene grietas, áreas deshilachadas y superficies vidriadas o brillantes. Una correa impulsora vidriada o brillante indica deslizamiento de la correa.

El daño a las correas impulsoras del motor puede ser debido a distintos factores como tensión incorrecta, tamaño de correa incorrecto, poleas del motor mal alineadas, correas instaladas de manera incorrecta o por el aceite, grasa o líquido que cae sobre la correa.

Consulte el manual del fabricante del motor para información sobre herramientas especiales o especificaciones de la tensión de la correa.



SISTEMA DE CONTROL ELECTRÓNICO

El sistema de control del motor es un sistema de control de combustible accionado por medios electrónicos que también ofrece muchas funciones al operador y además reduce las emisiones de escape del motor a la vez que eleva su rendimiento a niveles óptimos.

El ECM efectúa pruebas de diagnóstico sobre la mayoría de sus circuitos y genera un código de falla si se detecta un problema en alguno de ellos. Junto con el código que identifica la naturaleza del problema, se almacena en la memoria una "vista instantánea" de los parámetros de funcionamiento del motor al momento de activarse el código de falla. Algunos códigos de falla causan la iluminación de una luz de diagnóstico para darle indicación al conductor de la existencia del código. Los códigos de falla pueden leerse utilizando la pantalla LCD de la columna de la dirección, o utilizando las herramientas de mantenimiento correctas. El ECM se comunica con las herramientas de mantenimiento utilizando un enlace de datos tipo SAE J1939.

Interruptores y luces indicadoras del sistema de control del motor

Consulte el manual del operador para información completa sobre los siguientes interruptores y luces indicadoras.

Interruptor de modo de prueba de diagnóstico del motor

El interruptor de modo de prueba de diagnóstico se utiliza cuando se da servicio al sistema de control electrónico del motor. Es un interruptor de dos posiciones (ON/OFF) que se utiliza para activar el modo de prueba (códigos de falla). Cuando el interruptor de modo de prueba está activado y se usa en conjunto con el interruptor de ralentí/diagnóstico, es posible desplazarse hacia arriba y abajo para ver los códigos de falla en la pantalla LCD de la columna de la dirección.

Interruptor de ralentí/diagnóstico

El interruptor de ralentí/diagnóstico es un interruptor momentáneo de dos posiciones (\pm) que proporciona entradas de control de ralentí para aumentar la velocidad del motor (cuando el interruptor de modo de prueba está en la posición de APAGADO) o códigos de falla de modo de diagnóstico (cuando el interruptor de modo de prueba está en la posición de ENCENDIDO).

Interruptor de inhibición/manual/de activación de limpieza del sistema de escape

El interruptor de limpieza de sistema de escape postratamiento se encuentra en el lado derecho del tablero de control superior. Este interruptor es un interruptor de tres posiciones; inhibir limpieza, permitir limpieza activa e iniciar limpieza manual. Desplace el interruptor lejos de la posición central para iniciar la limpieza manual o para inhibir la limpieza. La posición central (permite la limpieza activa) per-

mite que el sistema realice la limpieza automáticamente cuando se requiera. Consulte el indicador HEST, a continuación, para conocer las condiciones de temperatura de escape indicativas de cualquier limpieza del sistema de escape, que deben tomarse en consideración.

Interruptor de parada de emergencia

El interruptor de parada de emergencia de la grúa se ubica en la consola derecha y se utiliza para apagar el motor. Empuje el botón rojo para apagar el motor, gire la perilla y tire para reanudar el funcionamiento normal.

Indicador de advertencia del motor

El indicador de advertencia del motor se encuentra en la pantalla de medidores en la columna de dirección. Se ilumina ámbar cuando recibe una señal de la unidad de control del motor.

Consulte el manual del operador del motor diesel si este indicador se ilumina.

Indicador de deshabilitación de limpieza del sistema de escape

El indicador de deshabilitación de limpieza del sistema de escape se encuentra en la pantalla de la columna de dirección. Cuando el interruptor de limpieza manual está en la posición limpieza inhabilitada, este indicador se ilumina.

Indicador de temperatura alta del sistema de escape (HEST)

El indicador de temperatura alta del sistema de escape (HEST) se encuentra en la pantalla de la columna de dirección.

Durante la limpieza del sistema de escape, es posible que el escape del motor alcance temperaturas superiores a 1200°F (649°C). El indicador del HEST se iluminará rojo cuando la temperatura alcanza 1184°F (640°C) y permanecerá encendido hasta que la temperatura caiga por debajo de 1157°F (625°C).

Indicador de esperar para arrancar el motor

El indicador de esperar para arrancar se encuentra en la pantalla de la columna de dirección. Se ilumina en color ámbar durante cierto tiempo después de colocar el interruptor de encendido en la posición de encendido. No haga girar el motor hasta que se apague la luz de esperar para arrancar. Esta luz es controlada por el módulo de control electrónico (ECM) del motor diesel.

Indicador de parada de emergencia del motor

El indicador de parada de emergencia del motor se encuentra en la pantalla de la columna de dirección. Se ilumina rojo cuando una señal del interruptor de parada de emergencia lo energiza. Además, sonará un zumbador de advertencia.

El motor no arrancará cuando este indicador esté iluminado.

SISTEMA DE COMBUSTIBLE

Descripción

El sistema de combustible se compone del tanque de combustible, el filtro primario de combustible con separador de agua y sensor de agua en el combustible, el filtro secundario de combustible, la bomba de elevación, la bomba de inyección de combustible, los inyectores de combustible y el enfriador de combustible de retorno. Todos los componentes excepto el tanque de combustible y el enfriador de combustible están instalados en el motor o se suministran con el motor para montaje remoto.

Tanque de combustible

El tanque de combustible (Figura 7-3 y Figura 7-4) es un tanque cilíndrico de acero ubicado en el lado izquierdo de la máquina. El tanque de combustible tiene una capacidad de 100 gal (379 l). Una conexión en la parte inferior del tanque es el conducto de suministro de combustible al motor. El combustible sobrante que regresa del motor se suministra a la parte inferior del tanque, por debajo del nivel del combustible. El tanque está provisto de una tapa sin ventilación fijada por cadena al tanque, y de un emisor que envía una señal al medidor de nivel de combustible ubicado en el tablero de instrumentos de la cabina.

Bomba de inyección de combustible

El combustible se atomiza finamente al ser inyectado en el cilindro y lo enciende el calor de la compresión. También se dosifica, antes de la inyección, para satisfacer los requerimientos de carga que se imponen al motor. El combustible sobrante que regresa de los inyectores se desvía de nuevo al tanque de combustible o al lado de entrada de la bomba. El flujo continuo de combustible a través de los inyectores ayuda a enfriar los inyectores y a purgar el aire del sistema.

Filtro de combustible-separador de agua

El filtro primario de combustible/separador de agua elimina las impurezas del combustible y también elimina el agua del combustible antes de que llegue al motor. El filtro primario se encuentra en el chasis junto al tanque de combustible. El filtro secundario está montado en el lado derecho del capó del motor.

La mezcla de combustible pasa por la parte exterior de la primera fase del filtro de papel, donde se forman grandes gotas de agua eliminadas del combustible. El agua cae en la cavidad formada entre los dos elementos de papel y pasa a un depósito en la parte inferior de la caja, de donde puede vaciarse a través del tapón de vaciado.

El sensor de agua en el combustible se encuentra en el filtro primario de combustible. Una vez que el espacio de almacenamiento de la caja del filtro se llena con cierta cantidad de agua,

el sensor envía una señal al ECM. La luz de agua en el combustible se ilumina en el tablero de control para indicar que hay que vaciar el agua del conjunto del filtro de combustible.

Bomba eléctrica de elevación

El ECM controla la bomba eléctrica de elevación que se encuentra entre el tanque de combustible y la bomba de inyección. Cada vez que la llave de contacto se coloque en la posición de marcha, la bomba de elevación se activa por unos cuantos segundos para asegurar que las líneas de combustible de baja presión estén debidamente cebadas. La bomba eléctrica de elevación se apaga después que el motor se ha arrancado.

Mantenimiento

NOTA: El sistema de combustible debe mantenerse hermético para evitar la pérdida del cebado.

Tanque de combustible

El tanque de combustible debe estar lleno, especialmente por la noche, para reducir la condensación al mínimo. Consulte el manual del motor aplicable para el programa recomendado para vaciar el agua o los sedimentos del tanque.

Retiro

1. Coloque un recipiente adecuado debajo del tanque de combustible y vacíe todo el combustible del tanque.
2. Marque y desconecte las dos líneas de la parte inferior del tanque.
3. Desconecte el conductor eléctrico de la unidad emisora de nivel de combustible.
4. Soporte el peso del tanque, suelte y quite las tuercas, las arandelas y los pernos que fijan las tiras a las escuadras de montaje. Retire el tanque y los peldaños.
5. Si va a instalar un tanque de combustible nuevo, retire los dos adaptadores, el emisor de cantidad de combustible y los peldaños del tanque e instálelos en el tanque nuevo.

Instalación

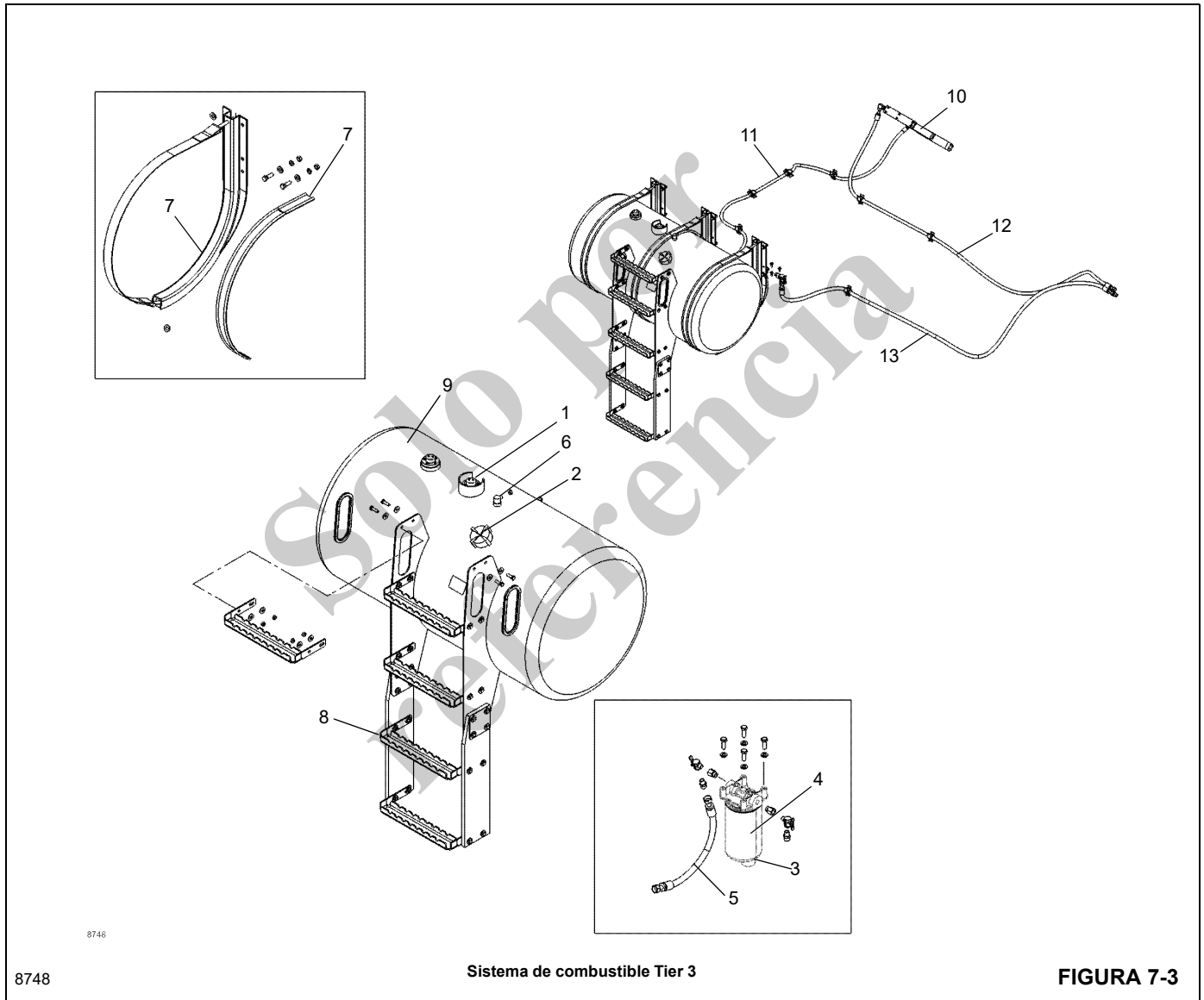
1. Coloque el tanque en las escuadras de montaje e instale las tuercas, las arandelas y los pernos en las tres tiras. Apriete los pernos.
2. Conecte el conductor eléctrico a la unidad emisora de nivel de combustible.
3. Conecte las dos líneas a los conectores en la parte inferior del tanque de acuerdo con las marcas de identificación que hizo durante el retiro.
4. Dé servicio al tanque.

Filtro de combustible-separador de agua

Vaciado

El sumidero del filtro de combustible y separador de agua se debe vaciar diariamente, 30 minutos después de que se apague el motor, para eliminar toda el agua y los sedimentos. Realice el siguiente procedimiento.

1. Abra el tapón de vaciado.
2. Vacíe el líquido en un envase adecuado hasta que salga combustible.
3. Cierre el tapón de vaciado.

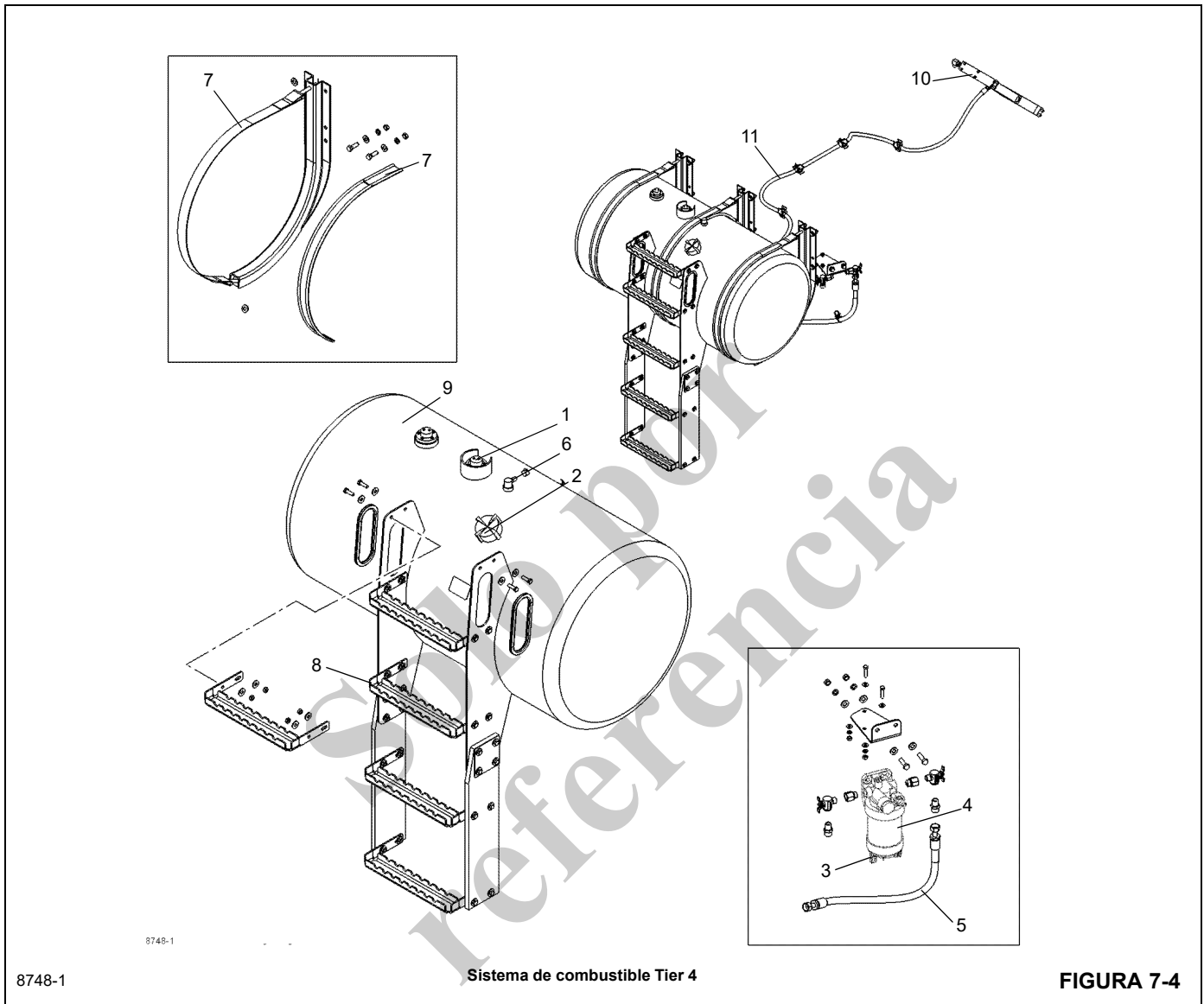


Sistema de combustible Tier 3

FIGURA 7-3

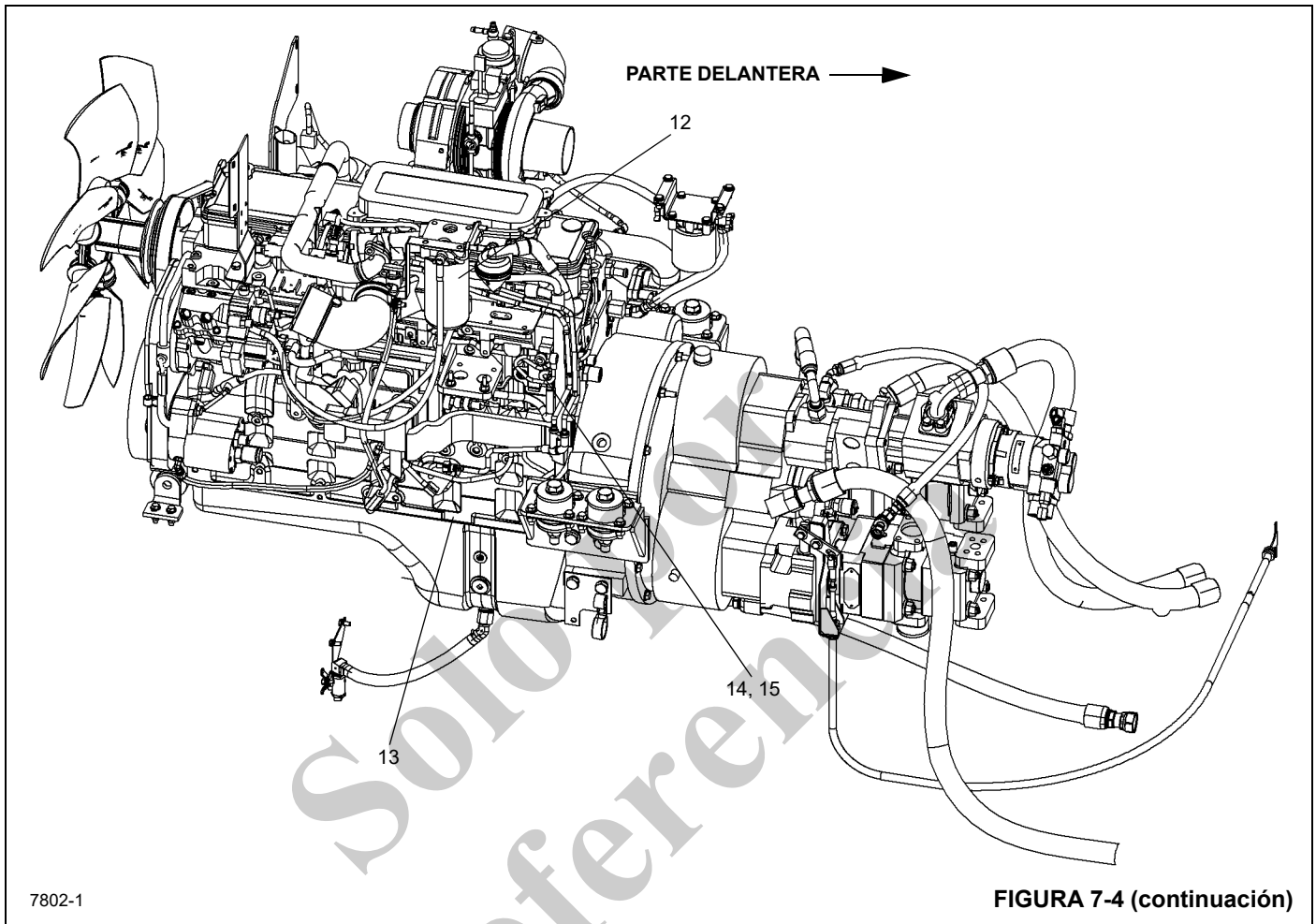
Artículo	Descripción
1	Unidad emisora de cantidad de combustible
2	Tapa de llenado
3	Sensor de agua en el combustible
4	Separador de agua/combustible
5	Suministro de combustible
6	Respiradero
7	Conjunto de tira

Artículo	Descripción
8	Peldaños
9	Tanque de combustible
10	Enfriador de combustible
11	Línea a lumbreira de retorno en tanque
12	Línea de retorno desde el motor
13	Línea de suministro al motor



Artículo	Descripción
1	Unidad emisora de cantidad de combustible
2	Tapa de llenado
3	Sensor de agua en el combustible
4	Separador de agua/combustible
5	Suministro de combustible
6	Respiradero

Artículo	Descripción
7	Conjunto de tira
8	Peldaños
9	Tanque de combustible
10	Enfriador de combustible
11	Línea a lumbrera de retorno en tanque



Artículo	Descripción
12	Filtro de combustible
13	Motor

Artículo	Descripción
14, 15	Bomba de inyección de combustible/bomba eléctrica de elevación

SISTEMA DE ADMISIÓN DE AIRE Y DE ESCAPE

Descripción

Hay dos filtros de aire disponibles para esta máquina, dependiendo del motor instalado: el Tier 3 (Figura 7-5) para grúas de exportación, y el Tier 4 (Figura 7-6) para grúas de América del Norte y algunos países europeos. El sistema de admisión de aire regula la calidad y cantidad del aire disponible para la combustión. El sistema se compone de filtro de aire, turboalimentador, enfriador de aire de carga, culata y múltiple de escape. El aire admitido se aspira a través del filtro de aire, se comprime y se calienta en el lado del compresor del turboalimentador. El aire se empuja a través del enfriador de aire de carga y se envía al múltiple de admisión. El aire admitido se enfría para aumentar la eficiencia de la combustión, reducir el consumo de combustible y aumentar la potencia del motor. El aire se fuerza hacia el interior de la culata para llenar las lumbreras de admisión. El flujo del aire de la lumbrera de admisión al cilindro es regulado por las válvulas de admisión.

Cada cilindro tiene dos válvulas de admisión y dos de escape. Cuando las válvulas de admisión se abren, el aire comprimido y enfriado de la lumbrera de admisión es aspirado al interior del cilindro. Las válvulas de admisión se cierran y el émbolo empieza a ascender como parte de su carrera de compresión. El combustible se inyecta en el cilindro y se inicia la combustión. El émbolo es forzado hacia abajo e inicia su carrera de escape cuando vuelve a ascender. Las válvulas de escape se abren y el gas de escape se expulsa a través de la lumbrera de escape hacia el múltiple de escape.

El gas de escape del múltiple entra al lado de la turbina del turboalimentador para hacerla girar e impulsar al compresor. El gas de escape del turboalimentador pasa por el tubo de escape y el sistema de postratamiento de escape antes de ser expulsado hacia la atmósfera.

El filtro de aire es de tipo seco, tiene un elemento reemplazable y se encuentra ubicado en el guardabarros izquierdo trasero. El sistema de supervisión de la restricción de la admisión de aire (AIRM) se ha diseñado para calcular la restricción del filtro de aire en tiempo real a un nivel de caudal operativo utilizando las lecturas de temperatura y presión del sensor TBAP instalado en la caja del filtro de aire.

En los motores Cummins QSC y QSL, hay elementos eléctricos que calientan el aire ubicados en el conducto de admisión del motor. Estos elementos calientan el aire admitido al calentar el motor en clima frío. Un calentador del aire admitido facilita el arranque y controla la producción de humo blanco. La consola delantera tiene una luz de esperar para arrancar que indica cuándo se puede arrancar el motor.

Mantenimiento

Revisión del filtro de aire

El polvo que pasa a través del filtro de aire puede ocasionar el desgaste rápido del motor. Asegúrese que todas las conexiones entre el filtro de aire y el motor estén bien ajustadas y selladas. Si estas conexiones están bien selladas y aún hay evidencia de fugas de polvo, revise los siguientes lugares a fin de encontrar los posibles problemas.

NOTA: El polvo que pasa por el sistema del filtro de aire frecuentemente se puede detectar al buscar vetas de polvo en el tubo de transferencia de aire o justo dentro de la entrada del múltiple de admisión.

1. Revise si el tubo de salida del filtro de aire está dañado.
2. Asegúrese que la arandela de la empaquetadura del elemento no está dañada y que la superficie de caucho de la arandela selle bien contra el elemento.
3. Revise si la empaquetadura del elemento está dañada.
4. Busque las fallas estructurales y reemplace las piezas dañadas.
5. Revise si la tapa del indicador de restricción tiene fugas.

Revisión del filtro en busca de restricción

A medida que un elemento de filtro seco se llena de polvo, el vacío del lado del motor del filtro de aire (en la salida del filtro de aire) aumenta.

El vacío generalmente se mide como restricción en kilopascuales o en pulgadas en columna de agua. El fabricante del motor coloca un límite recomendado en la cantidad de restricción que soporta el motor sin pérdida de rendimiento antes de reemplazar el elemento. Cummins permite un vacío de 25 pulg de agua (6.2 kPa) máximo con un filtro de aire sucio a la velocidad rpm gobernada máxima.

Sistema de comunicaciones de supervisión de la restricción de la admisión de aire (AIRM) - Tier 4 solamente

El motor Tier 4 incluye el sistema de comunicaciones AIRM de Cummins. Este sistema calcula en tiempo real la restricción del filtro de aire a un nivel de caudal operativo, utilizando las lecturas de temperatura y presión del sensor TBAP, que está incluido en el filtro de aire de caudal directo.

Fallas de mantenimiento (FC5576)

Ningún código de iluminación durante la operación. Código de falla (FC) activo para el ciclo clave actual y se muestra en la pantalla del operador. La próxima vez que se coloca la llave en encendido, la luz "Revisar motor" destella durante 30 segundos. El FC se mantiene activo en los siguientes ciclos de la llave hasta que el valor delta P cae por debajo del límite y en ese momento se debe tratar.

Falla severa (FC3341)

Si la restricción es mayor que el límite de restricción severo para un período dado, una luz ámbar constante de "Revisar motor" se enciende y permanece encendida. El FC permanece activo en los ciclos de la llave actuales y subsiguientes y se muestra en la pantalla del operador. El FC se elimina cuando el valor delta P cae por debajo del límite.

Indicador mecánico de servicio - solo Tier 3

Un indicador mecánico en la caja del filtro de aire indicará cuándo se debe reemplazar el filtro. Reposicione el indicador cada vez que dé servicio al filtro de aire. Si se sospecha de la precisión del indicador, un manómetro de agua es el método más preciso y confiable para medir el vacío.

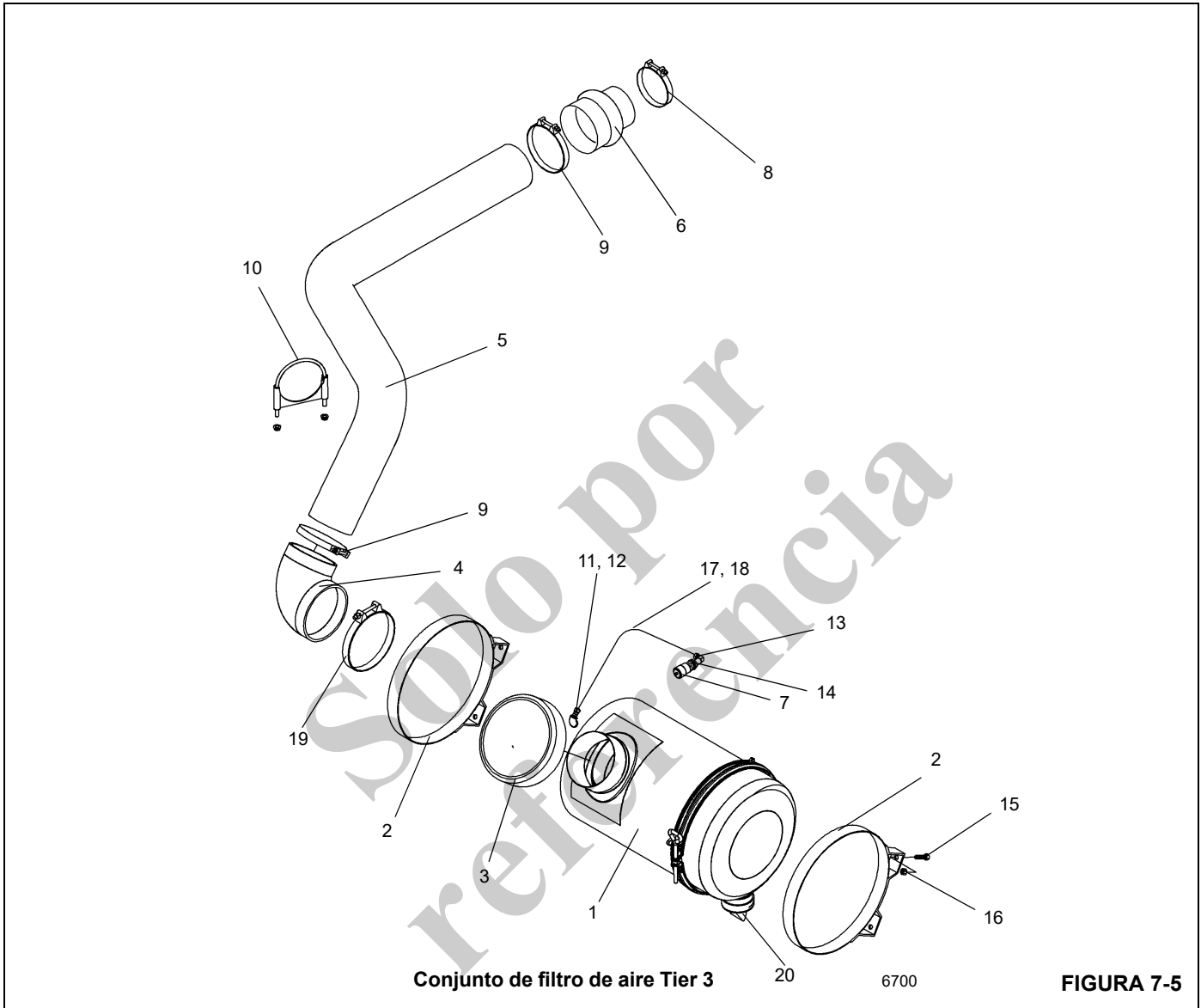
Para utilizar el manómetro, sosténgalo verticalmente y llene ambas patas aproximadamente a la mitad con agua. Uno de los extremos superiores se conecta al conector de restricción en el lado de salida del filtro de aire con una manguera flexible. El otro extremo se deja abierto a la atmósfera.

La restricción máxima en el filtro de aire ocurre al flujo de aire máximo. En este motor diesel turboalimentado, el flujo de aire máximo ocurre sólo a la potencia máxima del motor.

Con el manómetro sostenido verticalmente y el motor aspirando la cantidad de aire máxima, la diferencia en la altura de las columnas de aire en las dos patas, medidas en pulgadas o centímetros, es la restricción del filtro de aire. Los indicadores de restricción generalmente están marcados con la restricción en la que la señal roja se suelta. Si la indicación de restricción inicial de un filtro nuevo o limpio es más que el máximo permitido para el motor, revise los siguientes elementos.

1. Asegúrese que la entrada del filtro de aire no esté obstruida.
2. Revise la salida del filtro de aire para asegurarse que no está obstruida con papel, retazos, etc.
3. Asegúrese que está utilizando las conexiones del tamaño correcto entre el filtro de aire y el motor.
4. Asegúrese que todos los accesorios de entrada sean del tamaño correcto y no estén obstruidos con ningún objeto extraño.

Solo por
referencia



Artículo	Descripción
1	Filtro de aire
2	Bandas de montaje
3	Capó de admisión de aire
4	Codo
5	Tubo de admisión
6	Reductor
7	Indicador de restricción
8	Abrazadera de perno en T
9	Abrazadera de perno en T
10	Abrazadera del silenciador

Artículo	Descripción
11	Codo
12	Conector
13	Codo
14	Acoplamiento de tabique
15	Tornillo embridado
16	Contratuercas
17	Tubo
18	Protector flexible
19	Abrazadera
20	Válvula de descarga

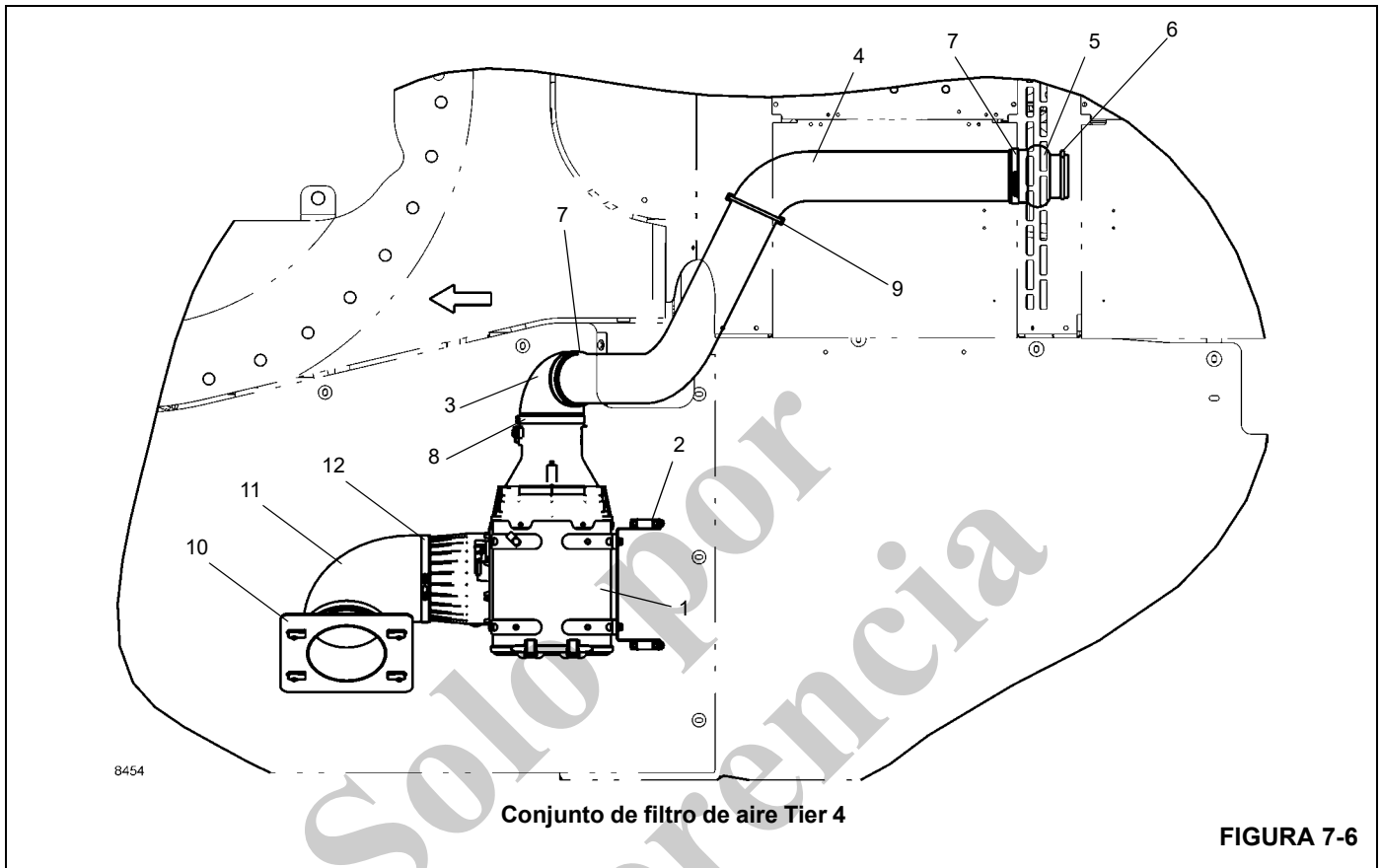


FIGURA 7-6

Artículo	Descripción
1	Filtro de aire
2	Escuadra de montaje
3	Codo
4	Tubo de admisión
5	Reductor
6	Abrazadera de perno en T

Artículo	Descripción
7	Abrazadera de perno en T
8	Abrazadera de perno en T
9	Abrazadera del silenciador
10	Tubo soldado
11	Codo moldeado
12	Abrazadera de perno en T

Sustitución de elementos de filtro Tier 3**PRECAUCIÓN**

Nunca dé servicio al filtro de aire mientras el motor está funcionando.

1. Suelte los pestillos, abra el cuerpo del filtro de aire y retire los elementos según se describe a continuación (Figura 7-7):

- a. **SUELTE EL SELLO SUAVEMENTE.** El elemento del filtro se ajusta de manera apretada sobre el tubo de salida, creando un sello crítico en el diámetro interior de la tapa terminal del filtro. El filtro se debe retirar suavemente para reducir la cantidad de polvo desplazado. Encontrará resistencia inicial, similar a romper el sello de un frasco.

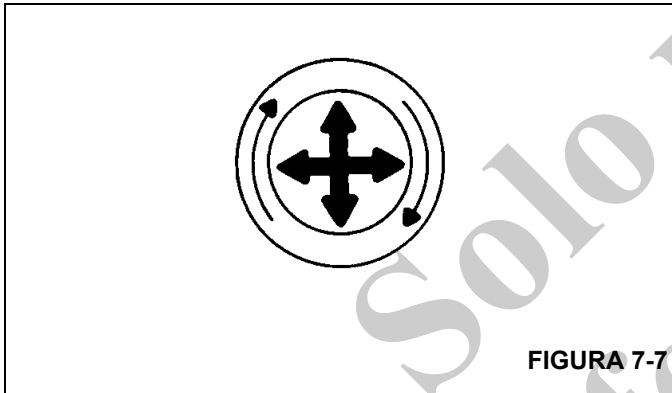


FIGURA 7-7

- b. **EVITE DESPLAZAR EL POLVO DEL FILTRO.** Tire suavemente del filtro para sacarlo del tubo de salida y de la caja. Evite golpear el filtro contra la caja (Figura 7-8).

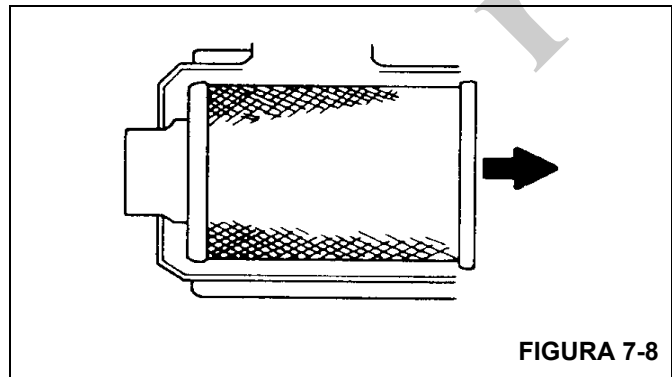


FIGURA 7-8

2. Revise todas las piezas del sistema de admisión y del filtro de aire. Asegúrese de limpiar la superficie de sellado del tubo de salida y el interior del tubo de salida.
3. Instale el elemento nuevo en el cuerpo del filtro de aire de la siguiente manera:

- a. **REVISE SI EL FILTRO ESTÁ DAÑADO.** Siempre busque daños en el filtro, aun si va a instalar un nuevo elemento del filtro. Preste especial atención al interior del extremo abierto (área de sellado). No instale un filtro dañado.
- b. **INSERTE EL FILTRO CORRECTAMENTE.** El área de sellado se encuentra en el interior del extremo abierto del filtro primario. Un filtro nuevo contiene un lubricante seco para ayudarle en la instalación. El área de sellado crítico se estirará levemente, ajustándose y distribuyendo la presión de sellado en forma pareja. Para completar un sellado ajustado, aplique presión al borde exterior del filtro, no en el centro flexible. No se necesita presión de la cubierta para sostener el sello (Figura 7-9).

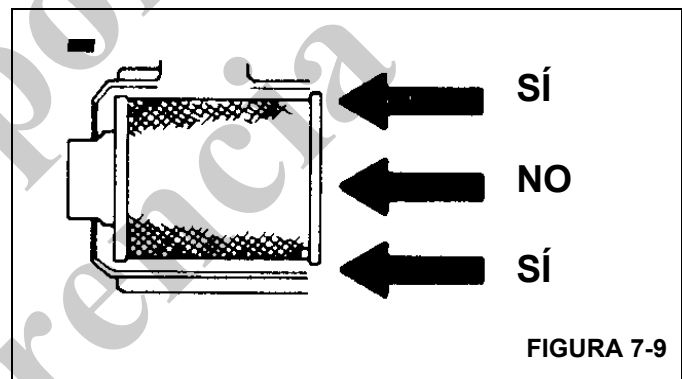


FIGURA 7-9

4. Instale la cubierta en el cuerpo del filtro de aire con las dos flechas apuntando hacia arriba. Asegure la cubierta con las trabas.
5. Revise todas las conexiones y conductos para lograr un ajuste de aire apretado. Asegúrese que todas las abrazaderas, los pernos y las conexiones estén ajustados. Revise si hay agujeros en la tubería. Las fugas en el sistema de admisión de aire pueden enviar polvo directamente al motor.

Cuerpo del filtro de aire

Antes de instalar el elemento del filtro, retire la materia extraña (hojas, pelusa u otra materia extraña) que se haya acumulado en el interior del cuerpo del filtro de aire. Revise el interior del cuerpo si hay muescas u otro daño que interfieran con el flujo de aire o con las aletas del elemento o el interior del cuerpo. Repare cualquier muesca en el cuerpo, teniendo cuidado de no dañar las superficies de sellado. Asegúrese de limpiar la superficie de sellado del tubo de salida y el interior del tubo de salida, teniendo cuidado de no dañar el área de sellado del tubo.

Sustitución de elementos de filtro Tier 4

PRECAUCIÓN

Nunca dé servicio al filtro de aire mientras el motor está funcionando.

Suelte los pestillos, abra el cuerpo del filtro de aire y retire el elemento según se describe a continuación:

1. Levante las pinzas (Figura 7-10) que aseguran la cubierta del cuerpo del filtro de aire y retire la cubierta.

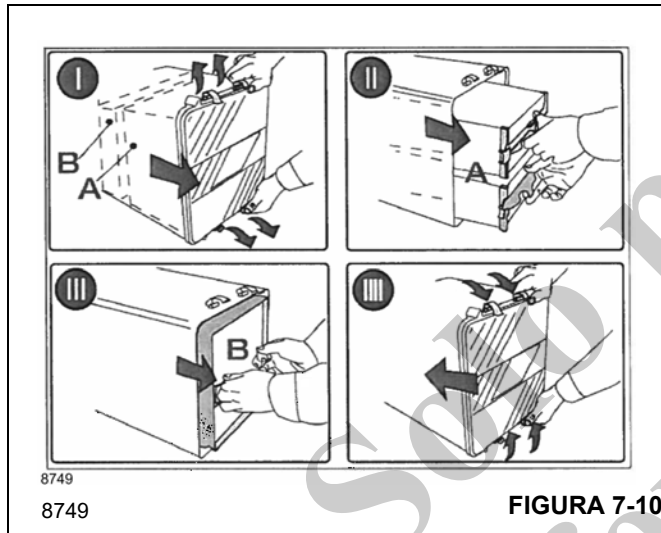


FIGURA 7-10

2. Retire los filtros primarios (A) del filtro de aire y revíselo en busca de materia extraña y marcas de polvo. Reemplace según sea necesario.
3. Retire el filtro secundario (B) de detrás del filtro primario del filtro de aire. Sustituya el filtro secundario cada tercera vez que se cambia el filtro primario.
4. Limpie a fondo la superficie de sellado y el interior de la caja del filtro de aire. Revise todas las piezas del sistema de admisión y del filtro de aire.
5. Vuelva a colocar la cubierta en la caja del filtro de aire y asegúrela con las pinzas.
6. Revise todas las conexiones y conductos para lograr un ajuste de aire apretado. Asegúrese que todas las abrazaderas, los pernos y las conexiones estén ajustados. Revise si hay agujeros en la tubería. Las fugas en el sistema de admisión de aire pueden enviar polvo directamente al motor.

Limpieza del elemento

No se recomienda limpiar los elementos de filtro. Cummins y la mayoría de los demás fabricantes no garantizarán un filtro de aire limpiado.

Cuerpo del filtro de aire

Antes de instalar el elemento del filtro, retire la materia extraña (hojas, pelusa u otra materia extraña) que se haya

acumulado en el interior del cuerpo del filtro de aire. Revise el interior del cuerpo por si hay daños que interfieran con el flujo de aire o con las aletas del elemento o el interior del cuerpo. Asegúrese de limpiar la superficie de sellado del tubo de salida y el interior del tubo de salida, teniendo cuidado de no dañar el área de sellado del tubo.

Prefiltro

El prefiltro (1, Figura 7-11) impide que los desechos grandes entren en el filtro de aire y debe limpiarse periódicamente, en especial si se trabaja en condiciones de mucho polvo. Retire el prefiltro después de remover primero el codo molido (3). Retire todos los desechos del interior del prefiltro y vuelva a armarlo.

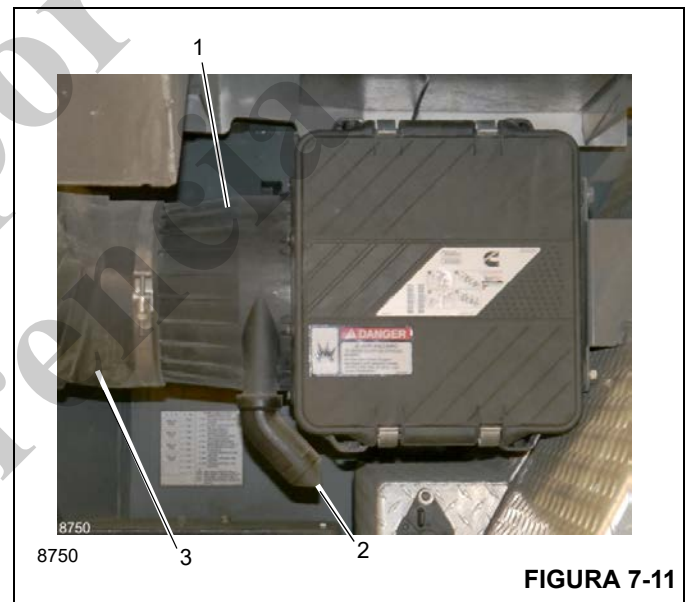


FIGURA 7-11

Válvula de descarga

Las válvulas de descarga (20, Figura 7-5, 2, Figura 7-11 y Figura 7-12) están diseñadas para expulsar automáticamente el polvo suelto y la suciedad del cuerpo del filtro de aire, para prolongar la vida útil del elemento. Los rebordes de la válvula deben apuntar directamente hacia abajo y se deben mantener libres de desechos para que funcionen de manera efectiva. El lodo y la suciedad se pueden acumular en estos rebordes periódicamente y mantenerlos abiertos durante el funcionamiento del motor.

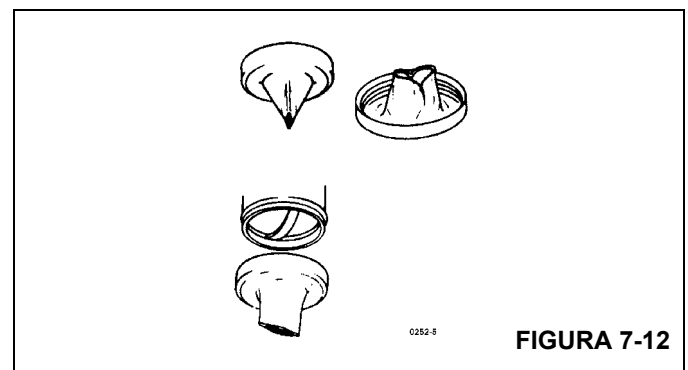


FIGURA 7-12

Revise la condición de la válvula y los rebordes frecuentemente y manténgalos limpios. Los rebordes de la válvula se deben abrir sólo cuando el motor se apaga o cuando está funcionando a ralentí lento. Si la válvula está al revés, revise si la entrada del filtro de aire está obstruida. El mal funcionamiento de esta válvula no reduce la efectividad del filtro de aire, pero permite que el elemento se ensucie rápidamente y reduce su vida útil. Si pierde la válvula o si la válvula está dañada, reemplácela con una nueva con el mismo número de repuesto.

Conductos

1. Revise el tubo de entrada en busca de acumulaciones de hojas, basura u otros desechos que puedan restringir el flujo de aire.
2. Revise si todos los accesorios de montaje son seguros para eliminar la posible vibración del tubo de entrada. Dicha vibración ocasiona la falla prematura de las mangueras, abrazaderas y piezas de montaje y puede ocasionar que las mangueras se deslicen de los tubos de conexión permitiendo que el aire no filtrado se introduzca en la entrada de aire del motor.
3. Revise si las mangueras están agrietadas, tienen suciedad acumulada o están deterioradas y reemplácelas a la primera señal de falla.

Solo por
referencia

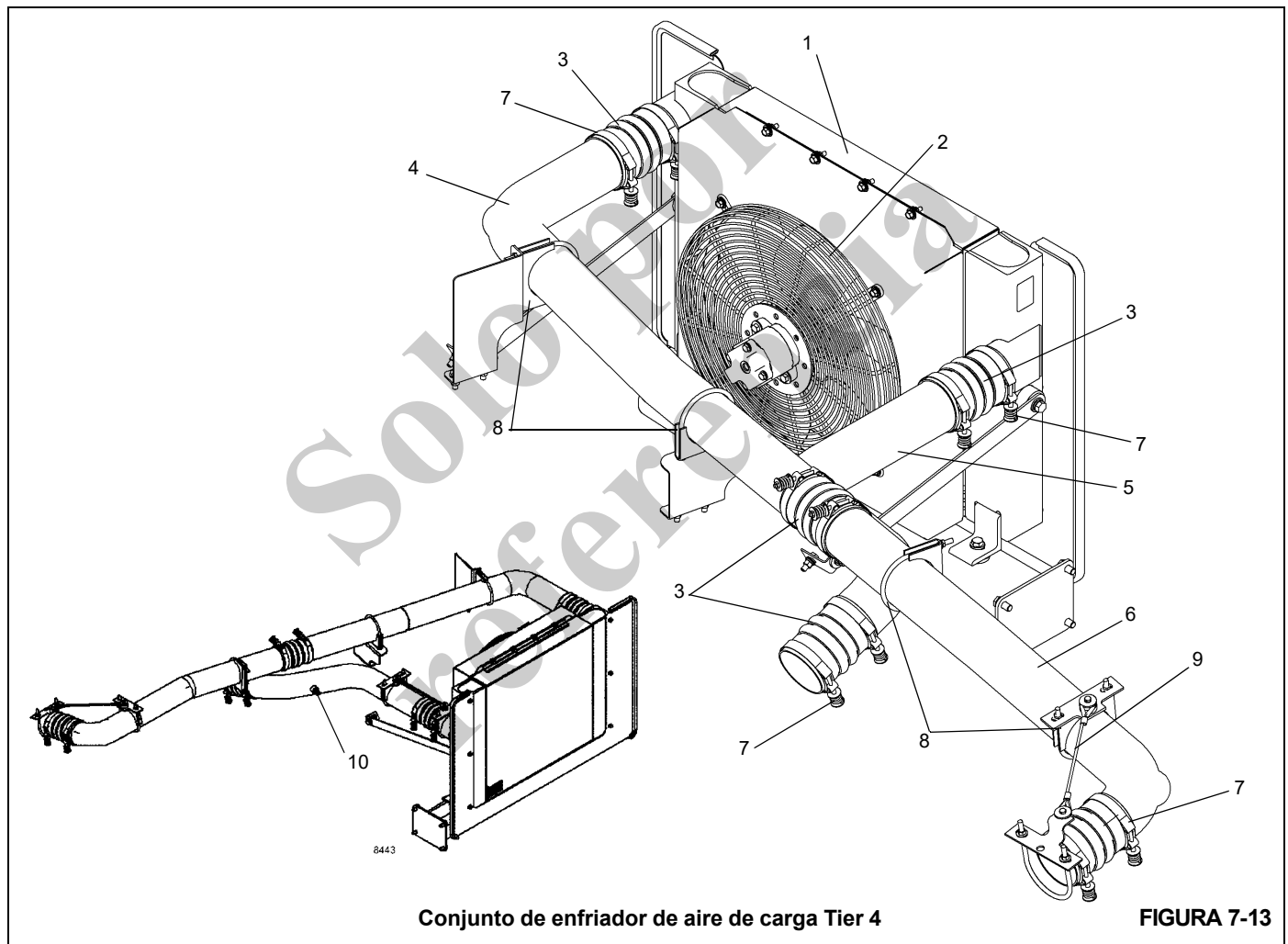
Sistema enfriador de aire de carga

El enfriador de aire de carga (CAC) (Figura 7-13) se utiliza para enfriar el aire del motor una vez que pasa por un turbocompresor, pero antes de que entre en el motor. El enfriador de aire de carga brinda mejor potencia y mayor eficiencia del combustible, y reduce las emisiones del motor.

El sistema CAC consiste en un conjunto de conductos que van hacia y desde el enfriador de aire de carga, y de un ventilador accionado hidráulicamente. El sistema enfriador de

aire de carga debe ser hermético para que funcione de manera eficiente.

El conjunto de conductos consiste en tubos de metal, abrazaderas de manguera y fuelle. El par de apriete recomendado para la instalación de las abrazaderas de perno en T con resorte es de 100 lb-pulg (11.3 Nm). No comprima el resorte por completo, pues el fuelle y/o la abrazadera podrían dañarse como resultado de la expansión térmica del tubo del enfriador de aire de carga.



Artículo	Descripción
1	Conjunto enfriador de aire de carga
2	Conjunto del ventilador
3	Fuelle
4	Tubo
5	Tubo

Artículo	Descripción
6	Tubo
7	Abrazadera de perno en T
8	Abrazadera del silenciador
9	Cable de protección contra tirones
10	Sensor de temperatura de aire

Mantenimiento

Revise si las abrazaderas de las mangueras tienen el par de apriete apropiado.

Inspeccione el fuelle en busca de grietas u orificios.

Limpie el enfriador de aire de carga, y retire la basura y los desechos.

Verifique que el ventilador funciona correctamente y que no hay fugas hidráulicas.

Respiradero del cárter

El filtro del respiradero del cárter del motor separa el aceite de motor del aire que sale por el cárter. En caso de que este filtro se obture y empiece a desviarse, el aceite podría empezar a salir por los tubos del respiradero. Verifique el intervalo de servicio para este filtro y las revisiones de mantenimiento recomendadas para el tubo de ventilación del respiradero del cárter para disminuir la probabilidad de ocurrencia.

ESCAPE**Tier 3****Retiro****PRECAUCIÓN**

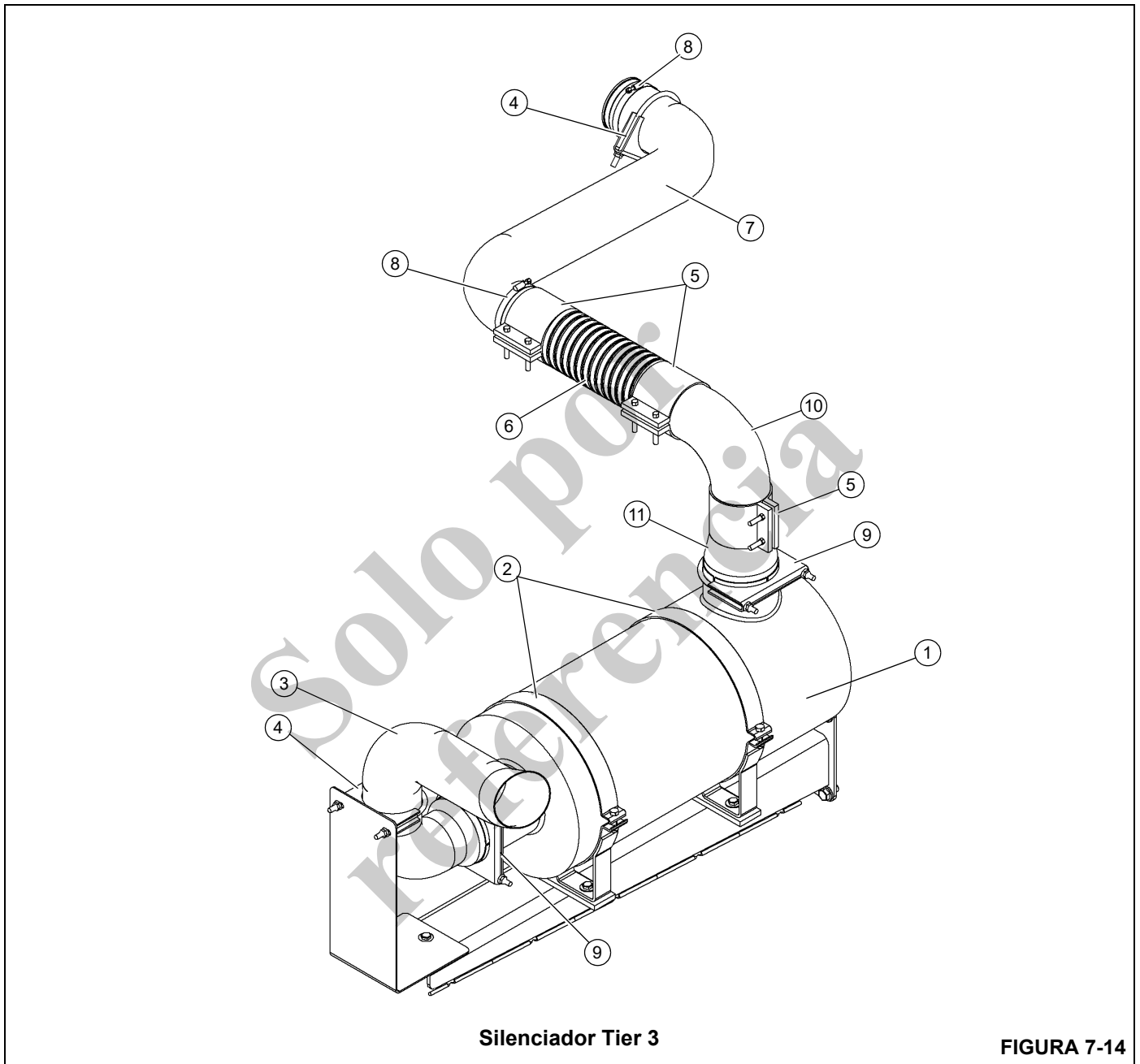
¡Riesgo de quemaduras!

No toque ninguno de los componentes del sistema de escape hasta que se encuentren a temperatura ambiente. Se podrían causar quemaduras graves.

1. Retire el protector de chapa metálica para acceder al silenciador (Figura 7-14).
2. Retire la abrazadera para soltar el tubo de escape del silenciador.
3. Retire la abrazadera para liberar el silenciador del tubo de escape.
4. Desconecte y etiquete las conexiones eléctricas.
5. Retire las bandas de montaje para liberar el silenciador de la escuadra de montaje del silenciador.
6. Inspeccione el silenciador, tubo de escape, tubos de salida, abrazadera y tornillería de fijación. Repare o reemplace las piezas que estén dañadas o falten.

Instalación

1. Fije el silenciador al tubo de escape con una abrazadera.
2. Instale el tubo de escape en el silenciador. Fije el tubo de escape al silenciador con una abrazadera. Ajuste la abrazadera según sea necesario.
3. Si se retiraron, fije las escuadras de montaje del silenciador a sus montajes con pernos y tuercas según sea necesario. Fije el silenciador a la escuadra de montaje del silenciador con bandas de montaje.



Silenciador Tier 3

FIGURA 7-14

Artículo	Descripción
1	Silenciador
2	Escuadra con bandas de montaje
3	Tubo de salida
4	Abrazadera
5	Abrazadera de sello
6	Fuelle

Artículo	Descripción
7	Tubo con envuelta de escape
8	Abrazadera
9	Abrazadera
10	Tubo
11	Adaptador

Tier 4**Retiro****PRECAUCIÓN****¡Riesgo de quemaduras!**

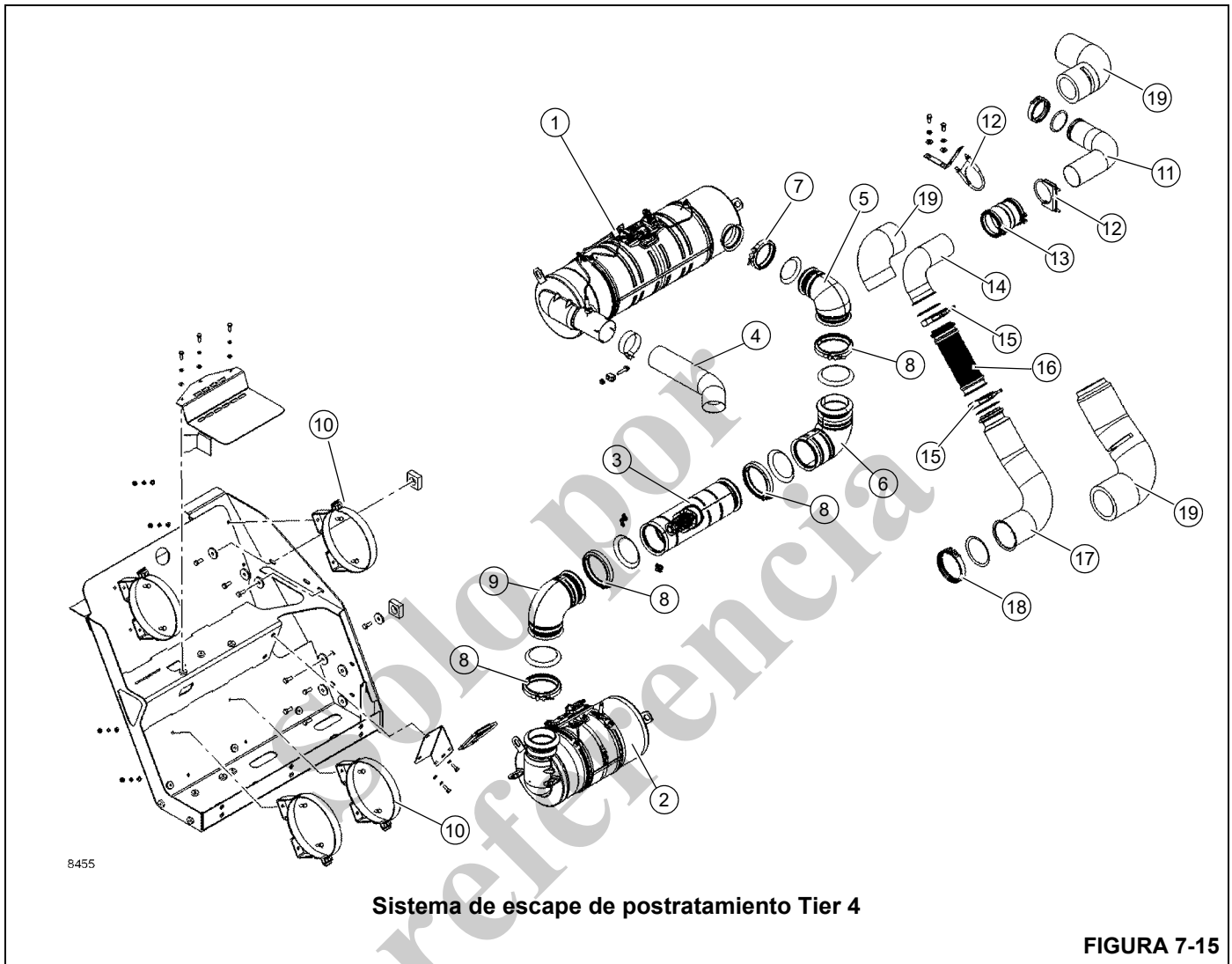
No toque ninguno de los componentes del sistema de escape hasta que se encuentren a temperatura ambiente. Se podrían causar quemaduras graves.

1. Retire el protector de chapa metálica para acceder al sistema de escape (Figura 7-15).
2. Desconecte y etiquete las conexiones eléctricas.
3. Desconecte y etiquete las conexiones de manguera.
4. Retire la abrazadera para soltar el tubo de escape de la unidad de reducción catalítica selectiva (SCR).
5. Retire las abrazaderas de banda en V para liberar los codos del SCR y del tubo reactor de descomposición (DRT).
6. Retire las abrazaderas de banda en V conectando un codo al DRT y retirando el DRT.
7. Retire las abrazaderas de banda en V conectando un codo al catalizador de oxidación diésel (DOC) y retire el codo.
8. Retire la tornillería que asegura las bandas de montaje a DOC.
9. Retire las abrazaderas de DOC y del tubo de escape y retire DOC.
10. Retire el aislamiento térmico de los tubos de escape.
11. Retire las abrazaderas de banda en V de la manguera de escape flexible y retire la manguera.
12. Retire las abrazaderas que conectan el acoplador flexible a los tubos de escape y retire el acoplador.

13. Retire las abrazaderas de banda en V asegurando el tubo de escape a un turboalimentador y retire el tubo de escape.
14. Retire la tornillería que fija las bandas de montaje al SCR y retire el conjunto de SCR.
15. Inspeccione la SCR, DRT y DOC, el tubo de escape, los tubos de salida, las bandas de montaje y la tornillería de fijación. Repare o reemplace las piezas que estén dañadas o falten.

Instalación

1. Instale SCR y DOC en las bandas de montaje y asegúrelas con tornillería.
2. Conecte el tubo de escape al turboalimentador y asegúrelo con la abrazadera de banda en V.
3. Instale el acoplador flexible y los tubos de escape y asegúrelos a las abrazaderas del silenciador.
4. Instale las mangueras de escape flexibles y los tubos de escape remanentes y asegúrelos a las abrazaderas de banda en V.
5. Fije el tubo de escape al DOC y asegúrelo con la abrazadera.
6. Envuelva la manta térmica alrededor de los tubos de escape y asegúrela con ganchos y resortes.
7. Fije el codo al DOC y asegúrelo con la abrazadera de banda en V.
8. Instale el DRT y conéctelo a los dos codos. Asegúrelo con abrazaderas de banda en V.
9. Fije el último codo al SCR y asegúrelo con la abrazadera de banda en V.
10. Instale el tubo de escape en la SCR. Fije el tubo de escape a la SCR con una abrazadera.
11. Instale un protector de chapa metálica alrededor del sistema de escape.



Artículo	Descripción
1	Unidad de reducción catalítica selectiva (SCR)
2	Catalizador de oxidación del combustible diesel (DOC)
3	Tubo reactor de descomposición (DRT)
4	Tubo de salida
5	Codo
6	Codo
7	Abrazadera de banda en V
8	Abrazadera de banda en V
9	Codo

Artículo	Descripción
10	Banda de montaje
11	Tubo de escape
12	Abrazadera del silenciador
13	Acoplador flexible
14	Tubo de escape
15	Abrazadera de banda en V
16	Manguera de escape flexible
17	Tubo de escape
18	Abrazadera
19	Manta térmica

SISTEMA DE ENFRIAMIENTO POR AGUA

Descripción

El sistema de enfriamiento se compone del radiador, el tanque de recuperación de refrigerante, el circuito de enfriamiento del motor, y las mangueras y los tubos de conexión. En todo momento, el anticongelante/refrigerante debe inhibir correctamente la corrosión. Se recomienda usar un anticongelante/refrigerante concentrado de vida útil prolongada compuesto por una mezcla uniforme de glicol etilénico con bajo contenido de silicatos y agua que no requiera una pre-carga de aditivos (SCA) como la solución refrigerante de los motores de combustión interna enfriados por líquido para servicio severo.

Mantenimiento

Generalidades

El sistema de enfriamiento incluye el radiador, el tanque de recuperación, el termostato, el ventilador y la bomba de agua. Las mangueras del radiador también se incluyen en este grupo.

El sistema de enfriamiento frecuentemente se descuida pues los efectos o daños que resultan de un sistema mal cuidado generalmente ocurren gradualmente. El sistema de enfriamiento se debe mantener con el mismo cuidado que los otros sistemas.

La circulación de agua por el sistema de enfriamiento depende por completo de la bomba de agua. La bomba de agua aspira el agua del radiador y la fuerza a través de la camisa de agua y la culata. Allí acumula calor y fluye al tanque del radiador. A continuación, el agua fluye a través del núcleo del radiador y se enfría con aire del ventilador. Este proceso de eliminar el calor del agua a medida que circula mantiene el motor en su temperatura eficiente de funcionamiento.

Los siguientes párrafos señalan algunos hechos acerca de los componentes del sistema de enfriamiento, los efectos del descuido del sistema de enfriamiento y los procedimientos a seguir para el mantenimiento del sistema de enfriamiento.

Efectos del descuido del sistema de enfriamiento

Cuando un motor no funciona al nivel de rendimiento óptimo, un sistema de enfriamiento descuidado puede ser la causa, aun cuando la pieza directamente responsable no sea parte del sistema de enfriamiento. La mayoría de estos problemas puede resultar del sobrecalentamiento, sin embargo, un motor que funciona muy frío puede ser igual de problemático.

Sobrecalentamiento

Un motor que se está sobrecalentando puede ocasionar problemas como los siguientes:

1. Válvulas quemadas.
2. Preencendido o golpeteo.

3. Excesivo consumo de combustible.
4. Mala lubricación - aumento del desgaste del motor.
5. Válvulas pegadas.
6. Poca vida útil del inyector.
7. Puntos calientes en el motor.
8. Necesidad de combustible de calidad más alta.

Exceso de enfriamiento

Los siguientes problemas del motor suceden cuando un motor tiene exceso de enfriamiento:

1. Excesivo consumo de combustible.
2. Formación de lodo en el cárter.
3. Ácidos corrosivos se forman en el cárter.
4. Exceso de sedimentos de combustible en el sistema de escape.

Anticongelante/refrigerante

Los motores diesel para servicio severo requieren una mezcla equilibrada de agua y anticongelante/refrigerante. Para una máxima protección contra óxido, congelación y ebullición, debe utilizar un anticongelante/refrigerante completamente formulado de vida extendida con una mezcla a partes iguales en todo momento. Consulte la *Lubricación*, página 9-1. No utilice una mezcla de más del 50 por ciento anticongelante/refrigerante a menos que requiera protección adicional contra congelación. Nunca utilice más de 68 por ciento de anticongelante/refrigerante bajo ninguna condición. El anticongelante/refrigerante a 68 por ciento proporciona una protección contra congelación máxima; la protección anticongelante/refrigerante disminuye a más de 68 por ciento.

Prevención de la oxidación

Para mantener los motores funcionando como nuevos, debe evitar todos los tipos de oxidación. La formación de óxido en el sistema de enfriamiento es el resultado de la interacción del agua, el hierro y el oxígeno y se puede evitar al dar mantenimiento con protección contra corrosión que no se diluye en todo momento. Los aditivos del refrigerante (SCA) se recomiendan para este sistema de enfriamiento. El anticongelante/refrigerante por sí solo no proporciona suficiente protección para motores diesel de trabajo pesado. Consulte la *Sección 9* para las especificaciones de SCA y las marcas compatibles.

Procedimiento de revisión de nivel de llenado de anticongelante/refrigerante del motor

Debido a problemas de acceso visual, este vehículo no tiene mirilla de visualización del nivel de anticongelante/enfriador. Para revisar el nivel, retire la tapa del tanque de recuperación, artículo 6, en Figura 7-16 y verifique si el nivel de llenado llega hasta la parte inferior del cuello de llenado del tanque de recuperación. Si el nivel es bajo, realice el "Procedimiento de llenado de anticongelante/enfriador de motor".

Procedimiento de llenado de anticongelante/refrigerante del motor

1. Llene el sistema con un mezcla uniforme (50/50) de anticongelante/refrigerante completamente formulado de vida extendida. Llene hasta la parte inferior del cuello de llenado del tanque de recuperación. Llene lentamente. El flujo que sobrepasa 3 gal/min (11.2 l/min) puede resultar en una indicación falsa.

NOTA: Si se cambia el refrigerante del motor, el filtro de refrigerante también se debe cambiar.

2. Espere un minuto y revise de nuevo el nivel del anticongelante/refrigerante. Llene de nuevo según sea necesario repitiendo el paso 1.
3. Ponga a funcionar el motor por 5 minutos y revise de nuevo el nivel de anticongelante/refrigerante. Llene de nuevo según sea necesario repitiendo el paso 1. Consulte la *Lubricación*, página 9-1.

Resumen de mantenimiento de anticongelante/aditivos de refrigerante (SCA)

Intervalo de revisión del nivel del sistema de enfriamiento

Diariamente o cada 10 horas

El nivel del sistema de enfriamiento se debe revisar cada 10 horas de funcionamiento o diariamente, lo que suceda primero. Consulte la *Lubricación*, página 9-1.

Revisión del nivel de SCA/intervalo de cambio del filtro de refrigerante

6 meses ó 500 horas

- Revise los niveles de SCA (utilice sólo el juego de prueba de refrigerante, N° de pieza Grove 9414101675, para revisar la concentración de aditivos en el sistema de refrigerante).

El filtro de refrigerante contiene molibdato. Por lo tanto, es importante utilizar el juego de prueba de refrigerante de Grove, que revisa el nivel de molibdato, independientemente de si el SCA usado para reabastecer el sistema de enfriamiento contiene o no contiene molibdato.

Sólo añada aditivo de refrigerante si los niveles son menores que 1.2 unidades/gal (consulte *Lubricantes e intervalos de lubricación*, página 9-1 para las especificaciones y los aditivos recomendados).

NOTA: Una concentración inadecuada de aditivo de refrigerante puede ocasionar daños graves debido a la corrosión de los componentes del sistema de enfriamiento. La sobreconcentración puede ocasionar la formación de una gelatina que produce restricciones, taponamiento de los conductos de refrigerante y sobrecalentamiento.

- Cambie el filtro de refrigerante.

Instale un filtro cargado si los niveles de SCA son normales o están por debajo de lo normal; instale un filtro no cargado si los niveles de SCA están por encima de lo normal (comuníquese con Manitowoc Crane Care para el número de pieza del filtro).

1 año ó 1000 horas

- Revise si el anticongelante/refrigerante está contaminado.

Los límites censurables son:

- Nivel de sulfato mayor o igual a 1500 ppm.
- Nivel de cloruro mayor o igual a 200 ppm.
- Nivel de pH inferior a 6.5.
- La contaminación de aceite y combustible se puede identificar mediante el olor y el color.

Si el nivel es censurable, enjuague el sistema utilizando un agente de enjuague disponible comercialmente. Llene de nuevo el sistema con refrigerante de vida útil extendida completamente formulado. Consulte la *Lubricación*, página 9-1.

NOTA: Retire la tapa del radiador cuando vacíe el sistema para asegurar el vaciado correcto.

Limpieza



PRECAUCIÓN

¡Riesgo de quemaduras!

El sistema de enfriamiento contiene líquido muy caliente bajo presión y se corre el riesgo de causar lesiones cuando se quita la tapa del radiador a la temperatura de funcionamiento. Utilice la protección correcta para retirar la tapa del radiador.

1. Las válvulas de corte del refrigerante a los calefactores y otros accesorios se deben abrir para permitir la circulación completa durante la limpieza, el enjuague y el vaciado. Haga funcionar el motor con el radiador cubierto si fuera necesario hasta que la temperatura se encuentre en la gama de funcionamiento de 160 a 180°F (71 a 82°C). Detenga el motor, retire la tapa del radiador y vacíe el sistema abriendo los grifos de vaciado en el radiador y el bloque del motor.

NOTA: Utilice un compuesto limpiador que no corroa el aluminio para evitar dañar el radiador.

2. Permita que el motor se enfríe, cierre los grifos de vaciado y vierta el compuesto de limpieza en el tanque de compensación de acuerdo con las instrucciones. Llene el sistema con agua.

3. Coloque un recipiente limpio para recibir el líquido que se derrame y utilícelo para mantener el nivel en el radiador. No derrame la solución sobre la pintura del vehículo.
4. Vuelva a colocar la tapa del radiador y haga funcionar el motor a velocidad moderada, cubriendo el radiador si fuera necesario de manera que el sistema alcance la temperatura de 180°F (82°C) o más, pero no alcance el punto de ebullición. Permita que el motor funcione por lo menos dos horas, o de acuerdo con las recomendaciones del fabricante del compuesto de limpieza, a 180°F (82°C) de manera que la solución de limpieza pueda empezar a funcionar. No conduzca el vehículo ni permita que el nivel del líquido en el radiador disminuya lo suficiente para reducir la circulación.
5. Detenga el motor con la frecuencia que sea necesaria para evitar la ebullición.
6. Con el motor detenido, toque el núcleo del radiador con las manos para revisar si hay puntos fríos y observe la indicación del termómetro. Cuando no haya cambio de temperatura durante algún tiempo, vacíe la solución de limpieza.
7. Si disminuye la obstrucción del núcleo pero no se elimina por completo, permita que el motor se enfríe, enjuague a presión el sistema (consulte *Enjuague a presión*) y repita la operación de limpieza.
8. Si persiste el problema, sustituya el radiador.

Enjuague a presión

1. Desconecte las dos mangueras que conectan el radiador al motor.
2. Sujete una longitud conveniente de manguera a la abertura de salida del núcleo del radiador y conecte otra pieza de manguera a la abertura de entrada del radiador para que transporte el flujo de enjuague.
3. Conecte la pistola de enjuague a las fuentes de aire comprimido y agua y sujete la tobera de la pistola en la manguera conectada a la abertura de salida del radiador.
4. Llene el núcleo con agua. Active la presión de aire en chorros cortos para evitar dañar el núcleo.
5. Continúe el llenado del radiador con agua y aplique presión de aire según se describió anteriormente hasta que el agua salga clara.
6. Sujete firmemente la tobera de la pistola de enjuague a una manguera conectada de manera segura a la abertura de salida del agua del motor. Llene el bloque del motor con agua, cubriendo parcialmente la abertura de entrada de agua para permitir el llenado completo.
7. Active el aire comprimido para eliminar el agua y los sedimentos sueltos. Continúe llenando con agua y aplicando aire hasta que el chorro de enjuague salga limpio.

8. Cuando el vehículo está equipado con un calefactor de agua conectado al sistema de enfriamiento, enjuague el calefactor, siguiendo el mismo procedimiento del núcleo del radiador.
9. Después de terminar la operación del enjuague, limpie el tubo de rebose del tanque de recuperación; revise la bomba de agua; limpie el termostato y las válvulas de control de la tapa del radiador. Revise si el termostato funciona correctamente antes de instalarlo.
10. Elimine con aire los insectos y la suciedad de los conductos de aire del núcleo del radiador utilizando agua, si fuera necesario para ablandar las obstrucciones.

Inspección de componentes

Radiador/tanque de recuperación

1. Tanques laterales - Busque fugas, particularmente donde el tanque se conecta al núcleo. La vibración y la pulsación de la presión pueden debilitar las juntas soldadas.
2. Cuello de llenado - El asiento de sellado debe ser suave y limpio. Las levas en el cuello de llenado no deben estar dobladas ni desgastadas de manera que permitan que la tapa del conector se afloje. Asegúrese que el tubo de rebose no esté obstruido.
3. Tapa del radiador - Es del tipo presurizado. Su propósito es mantener el sistema de enfriamiento con presión leve, aumentando el punto de ebullición de la solución de enfriamiento y evitando la pérdida de solución debido a la evaporación y al derramamiento.

La tapa tiene una válvula de resorte, el asiento del mismo se encuentra debajo del tubo de derrame en el cuello de llenado. Esto evita el escape de aire o líquido mientras el tapón está en posición. Cuando la presión del sistema de enfriamiento alcanza un punto predeterminado, la válvula de la tapa se abre y se cerrará de nuevo cuando la presión cae por debajo del punto predeterminado.

Cuando retire la tapa de presión, realice la operación en dos pasos. El aflojar la tapa a su primera muesca levanta la válvula de la empaquetadura y libera la presión a través del tubo de rebose. En la primera posición de la tapa, debe ser posible presionarla aproximadamente 0.13 pulg (3 mm). Las púas de la tapa se pueden doblar para ajustar esta condición. Debe tener cuidado que la tapa no esté muy floja pues esto evitaría el sellado correcto.



PRECAUCIÓN

¡Riesgo de quemaduras!

Suelte la tapa lentamente y haga una pausa momentánea para evitar ser quemado por el agua caliente o el vapor. Continúe girando la tapa a la izquierda hasta que la pueda retirar.

4. Los tubos son muy pequeños y se pueden obstruir fácilmente con óxido e incrustaciones. La condición general del sistema de enfriamiento y la temperatura de funcionamiento son indicaciones de si los tubos están limpios o no. Otra buena prueba consiste en tocar el núcleo en busca de puntos fríos.
5. Las aletas son láminas delgadas de metal que disipan el calor acumulado por los tubos. Debe mantenerlas libres de insectos, hojas, paja, etc., de manera que permitan el flujo libre de aire. Las aletas dobladas deben enderezarse.

Camisa de agua del motor

La camisa de agua permite que el refrigerante circule alrededor de las paredes de los cilindros, la cámara de combustión y de los conjuntos de válvulas. Algunos de estos conductos de refrigerante son pequeños y se pueden obstruir fácilmente si el sistema de enfriamiento no recibe el mantenimiento adecuado.

1. Tapones del bloque - Éstos alguna vez se denominan erróneamente tapones contra congelación. No proporcionan protección contra la expansión del refrigerante congelado, sino sólo están presentes debido a los métodos de fundición del bloque de cilindros. Retire y reemplace los tapones del bloque que presentan señales de fugas u oxidación. Utilice una herramienta de instalación para reemplazar los tapones del bloque.
2. Tapones de vaciado - Los conductos de agua de cada motor podrían tener uno o más tapones de vaciado (vea la Figura 7-16). Deben recibir cuidado periódico y se deben mantener sin óxido e incrustaciones.
3. Empaquetaduras - Todas las empaquetaduras deben estar en buenas condiciones para evitar las fugas internas y externas. Si encuentra fugas externas alrededor de las empaquetaduras, es posible que también haya fugas internas en el motor. El apriete adecuado de los pernos de culata con una llave torsiométrica es vital para evitar las fugas alrededor de la empaquetadura de culata.

Bomba de agua

La bomba de agua debe revisarse cuidadosamente en busca de fugas y lubricación adecuada. Sustituya o recondicione una bomba con fugas, grietas o desgaste excesivo.

Ventiladores y correas

Debe revisar el ventilador para establecer si las aletas están agrietadas o rotas.

Consulte *Correas impulsoras del motor*, página 7-6.

Termostato

El termostato es de tipo no ajustable y está incorporado en el sistema de enfriamiento para el propósito de retrasar o restringir la circulación de refrigerante durante el calentamiento del motor. El sobrecalentamiento del motor y la pérdida de

refrigerante algunas veces se deben a un termostato que no funciona. Para revisar este problema, retire el termostato, colóquelo en agua caliente y anote las temperaturas de apertura y cierre. Utilice un termómetro preciso para temperaturas altas para hacer esta prueba.

Mangueras y abrazaderas

Las mangueras y sus conexiones se deben revisar regularmente pues frecuentemente son la fuente de problemas ocultos. Las mangueras pueden dar la impresión de estar en buenas condiciones en el exterior y en el interior están parcialmente deterioradas. Si duda que alguna manguera esté funcionando bien, debe reemplazarla. Las abrazaderas se deben revisar para asegurarse que están lo suficientemente fuertes para proporcionar una conexión ajustada.

Equipo de prueba

La concentración de anticongelante/refrigerante se debe revisar utilizando un refractómetro. Los comprobadores de densidad tipo "bola flotadora" o hidrómetros no son lo suficientemente exactos para utilizar con sistemas de enfriamiento de los motores diesel para servicio severo.

Anticongelante/refrigerante

Los motores diesel para servicio severo requieren una mezcla equilibrada de agua y anticongelante/refrigerante. Llene el sistema con un anticongelante/refrigerante de mezcla uniforme completamente formulado de vida extendida. Consulte la *Lubricación*, página 9-1. No utilice una mezcla de más del 50 por ciento anticongelante/refrigerante a menos que requiera protección adicional contra congelación. Nunca utilice más de 68 por ciento de anticongelante/refrigerante bajo ninguna condición. El anticongelante/refrigerante a 68 por ciento proporciona una protección contra congelación máxima; la protección anticongelante/refrigerante disminuye a más de 68 por ciento.

Retiro e instalación del radiador

Retiro

1. Ajuste los estabilizadores y coloque la pluma hacia un lado.
2. Abra el grifo en el extremo de la manguera de vaciado y vacíe el refrigerante en un recipiente adecuado. Si es necesario, deseche el refrigerante de acuerdo con las regulaciones locales de EPA (EE. UU.).
3. Abra el grifo de purga de aire para asegurar un vaciado correcto.
4. Abra y retire el conjunto de la puerta superior del capó.
5. Retire la tornillería que asegura el panel trasero al capó del motor. Esto permite acceso a la parte trasera del radiador.
6. Retire el conjunto del capó del motor.

7. Marque y desconecte las mangueras que conectan el tanque de recuperación al motor y el tanque de recuperación al radiador. Retire el conjunto del tanque de recuperación.
8. Quite las abrazaderas y la manguera que conecta el radiador a sus tubos.
9. Desconecte el arnés del medidor de nivel de refrigerante del arnés del motor.
10. Retire los pernos y las arandelas planas que fijan el protector del ventilador a la envuelta. Retire el protector del ventilador.
11. Retire la tornillería que fija el anillo de envuelta a la caja de envuelta y deslice el anillo hacia atrás sobre el ventilador del motor.
12. Saque los pernos, las arandelas planas y arandelas de seguridad que fijan las placas a la parte central del radiador y al riel del chasis.

NOTA: El conjunto del radiador pesa aproximadamente 240 lb (109 kg).

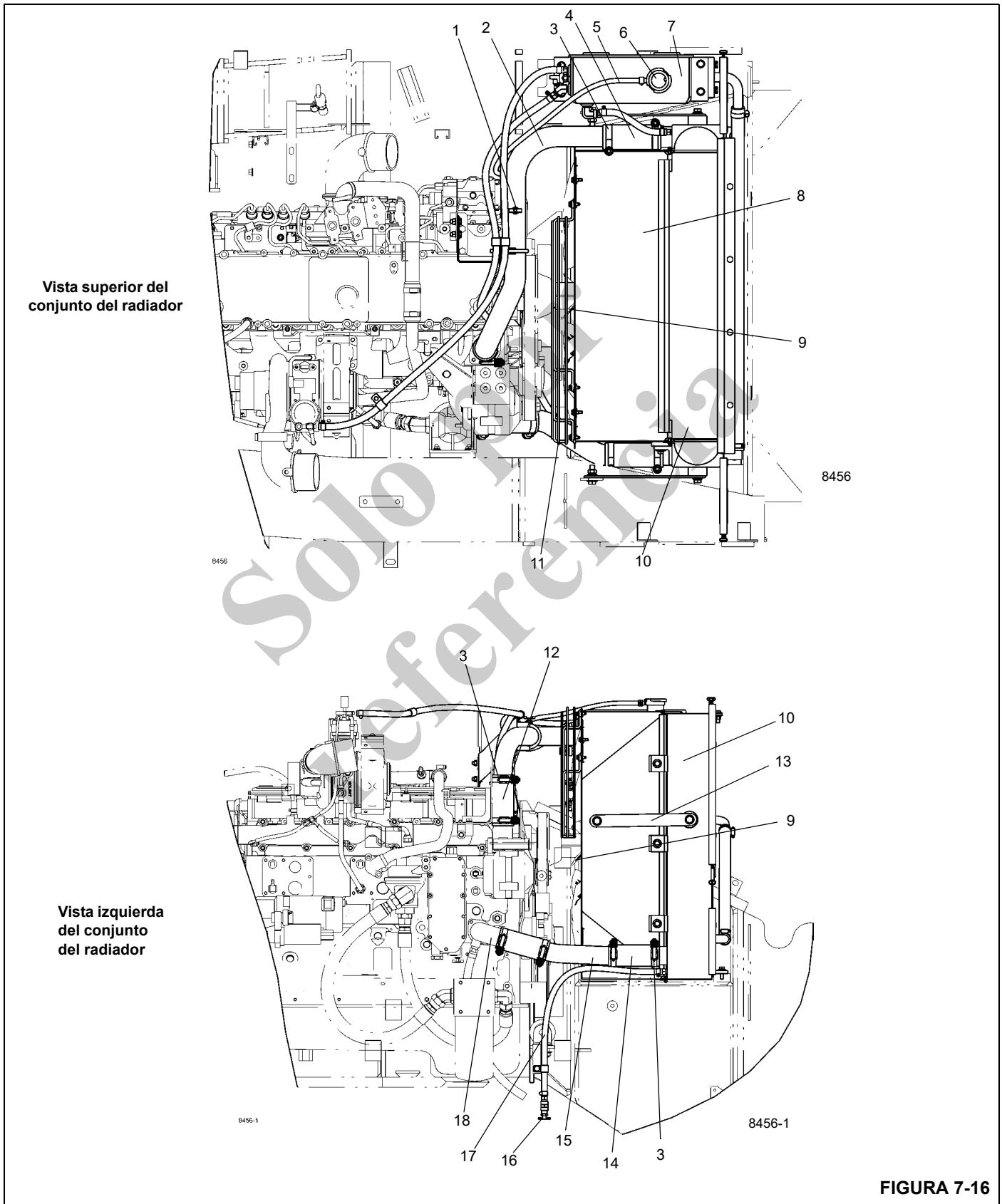
13. Conecte un dispositivo de levante adecuado al conjunto del radiador.
14. Saque los pernos y las arandelas que fijan la brida del radiador a las escuadras de montaje del chasis. Retire el conjunto del radiador del vehículo.
15. Si se va a instalar un radiador nuevo, retire todos los adaptadores y mangueras del radiador viejo e instálelos en las mismas posiciones en el radiador nuevo.

Instalación

1. Compruebe que se hayan instalado todos los adaptadores y mangueras en el radiador.
2. Coloque el conjunto del radiador en el vehículo usando un dispositivo de levante. Procure no romper ni extraviar

la moldura de caucho que rodea al conjunto del radiador. Fije la brida del radiador a las escuadras de montaje del chasis usando los pernos y las arandelas.

3. Vuelva a conectar las dos placas entre la parte central del radiador y el centro del riel del chasis usando pernos, arandelas planas, arandelas de seguridad y tuercas.
4. Conecte el anillo a la caja de la envuelta usando la tornillería que se quitó durante el retiro.
5. Coloque el protector del ventilador en el anillo de la envuelta y fíjelo con pernos, arandelas y arandelas de seguridad.
6. Vuelva a conectar el arnés del medidor de nivel de refrigerante al arnés del motor.
7. Conecte los dos tubos al radiador con abrazaderas y con la manguera del radiador.
8. Fije el tubo del radiador a la parte superior del motor usando tuercas, arandelas y una abrazadera de silenciador.
9. Vuelva a instalar el tanque de recuperación y conecte las mangueras entre el tanque de recuperación y el motor, y entre el tanque de recuperación y el radiador.
10. Apriete el grifo de la parte inferior de la manguera de vaciado del radiador.
11. Instale el conjunto del capó.
12. Instale la tornillería que sujeta el panel trasero al capó del motor.
13. Instale el conjunto de la puerta superior del capó.
14. Dé servicio al sistema de enfriamiento del motor según sea necesario. Consulte la *Lubricación*, página 9-1. Arranque el motor, ponga a funcionar todos los sistemas y revise si hay fugas.



Artículo	Descripción
1	Grifo de purga de aire
2	Tubo superior del radiador
3	Abrazadera de manguera
4	Manguera del radiador
5	Manguera de rebose
6	Tapa del tanque de recuperación
7	Tanque de recuperación
8	Envuelta del ventilador
9	Ventilador
10	Radiador

Artículo	Descripción
11	Protector del ventilador
12	Manguera del radiador
13	Estabilizador del radiador
14	Manguera del radiador
15	Tubo inferior del radiador
16	Grifo de vaciado
17	Manguera de vaciado
18	Manguera del radiador, codo

Solo por
referencia

TREN DE MANDO

Descripción

El tren de mando se compone del convertidor de par, la transmisión y cuatro ejes impulsores.

El convertidor de par está instalado en el motor y es impulsado por éste. El convertidor de par provee los medios de montaje y la potencia que impulsa las bombas hidráulicas N° 1, 2 y 3.

La servotransmisión es una Spicer serie R36000 (R36626) con seis marchas de avance y tres marchas de retroceso. La transmisión se controla por medios eléctricos a través de una palanca/perilla de cambios ubicada en el lado derecho de la columna de la dirección y un interruptor basculante selector del modo de mando de ejes ubicado en el lado izquierdo de la consola delantera.

El aceite del convertidor de par y de la transmisión se enfría pasándolo a través de un enfriador de montaje externo. El enfriador se monta en el lado derecho de la máquina, delante del depósito hidráulico. Un filtro de aceite se encuentra en el lado izquierdo del chasis, detrás del tanque de combustible.

Se usan cuatro ejes impulsores. Un eje impulsor se conecta entre el convertidor de par y la transmisión. Los otros tres ejes impulsores se conectan entre la transmisión y los ejes delantero y trasero.

Mantenimiento

Líneas impulsoras

PRECAUCIÓN

No desarme las líneas impulsoras al retirarlas de la grúa. La tierra podría entrar en la estría, de donde no podrá ser extraída. Además, las líneas impulsoras se arman con una orientación específica durante su fabricación y podrían armarse incorrectamente con facilidad.

Retiro

1. Soporte el eje impulsor que se está retirando para evitar que caiga al desconectarlo. Si se va a retirar el eje de acoplamiento o el eje deslizante delantero, coloque soportes en el otro eje también.
2. Si se está retirando el eje de acoplamiento, libere su cojinete de su escuadra retirando dos pernos, dos tuercas y cuatro arandelas.
3. Saque los pernos de la tapa del cojinete en cada extremo del eje impulsor. Observe los largos de los pernos y si tienen arandelas de seguridad. Retire el eje impulsor.

Instalación

1. Si el eje impulsor tiene marcas de alineación (flechas), alinee las marcas para asegurar que las horquillas acopladoras estén orientadas correctamente.
2. Coloque el eje impulsor entre los acopladores de los dos componentes que une.
3. En el caso del eje de acoplamiento, asegure su cojinete a su escuadra con dos pernos, dos tuercas y cuatro arandelas.
4. Fije el eje impulsor al acoplador con pernos. Apriete todos los pernos de acuerdo con *Sujetadores y valores de apriete*, página 1-18.

Lubricación

Las juntas deslizantes de la línea impulsora requieren lubricación. Consulte la *Lubricación*, página 9-1.

CONVERTIDOR DE PAR

Descripción

El conjunto del convertidor de par está instalado en el motor y es impulsado por éste. El convertidor de par provee los medios de montaje y la potencia que impulsa las bombas hidráulicas N° 1, 2 y 3.

Teoría de funcionamiento

La transmisión y el convertidor de par trabajan en conjunto y funcionan utilizando un sistema hidráulico en común. Por lo tanto, hay que tomar en cuenta estas dos unidades al discutir el funcionamiento.

Con el motor en marcha, la bomba de carga del convertidor extrae aceite de la bomba de la transmisión a través del colador de aspiración retirable y lo envía a través de la válvula reguladora de presión y del filtro de aceite.

La válvula reguladora de presión mantiene la presión del control de la transmisión para accionar los embragues de la dirección y de las marchas. Para esto se requiere una porción pequeña del volumen total de aceite utilizado en este sistema. El volumen restante de aceite se dirige a través del circuito del convertidor de par hacia el enfriador de aceite y retorna a la transmisión para lubricarla de modo seguro. Esta válvula reguladora consta de un carrete endurecido que funciona en una cavidad ajustada. El carrete de la válvula está bajo la tensión de un resorte que lo mantiene en posición cerrada. Cuando se obtiene una presión específica, el carrete de la válvula funciona contra el resorte hasta que se descubre una lumbrera a lo largo del costado de la cavidad. Esta secuencia de eventos proporciona la presión adecuada al sistema.

Después de haber entrado a la caja del convertidor, el aceite se envía a través del soporte del miembro de reacción hacia la cavidad de las paletas del convertidor y sale por el conducto ubicado entre el eje de la turbina y el soporte del miembro de reacción. El aceite entonces sale del convertidor hacia el enfriador de aceite. Después de salir del enfriador, el aceite se dirige a un adaptador en la transmisión. A través de una serie de tubos y conductos, lubrica los cojinetes y embragues de la transmisión. El aceite después se vacía por gravedad hacia el sumidero de la transmisión.

El convertidor de par se compone básicamente de tres elementos y sus piezas relacionadas y sirve para multiplicar el par de torsión entregado por el motor. La potencia del motor se transmite del volante del motor al elemento impelente, a través de la cubierta del impelente. Este elemento compone la porción de la bomba del convertidor de par hidráulico y es el componente principal que inicia el flujo del aceite hacia los demás componentes, lo cual produce la multiplicación del par motor. Este elemento puede compararse con una bomba centrífuga puesto que aspira el fluido por su parte central y lo descarga por su diámetro exterior.

La turbina del convertidor de par se instala en el lado opuesto al impelente y se conecta al eje de salida del convertidor de par. Este elemento recibe fluido por su diámetro exterior y lo descarga por su centro. El fluido dirigido hacia fuera por el impelente y que alcanza las paletas con diseño particular de la turbina y el miembro de reacción es el medio por el cual el convertidor hidráulico multiplica el par motor.

El miembro de reacción del convertidor de par se encuentra entre los diámetros interiores y en el centro del impelente y de la turbina. Sirve para tomar el fluido que sale por la parte interior de la turbina y cambiar su sentido de flujo para permitir que entre correctamente para volver a circular por el impelente.

El convertidor de par multiplica el par motor a su valor máximo cuando el eje de salida no gira. Por lo tanto, a medida que la velocidad del eje de salida disminuye, la multiplicación del par aumenta.

El conjunto de la válvula de control se compone de un cuerpo de válvula con carretes de válvula selectora. Una bola de tope y resorte en el carrete de la válvula selectora proporcionan una posición para cada una de las gamas de marchas. Una bola de tope y resorte en el carrete de la válvula direccional proporcionan tres posiciones, una para avance, una para punto muerto y una para retroceso.

Cuando el motor está en marcha y la palanca de control de sentido de marcha está en punto muerto, la presión del aceite de la válvula reguladora queda bloqueada en la válvula de control, y la transmisión queda en punto muerto. El movimiento de los carretes de avance y retroceso dirige el aceite bajo presión hacia ya sea el embrague de avance o el de retroceso, según se desee. Cuando se selecciona uno de los embragues de sentido de marcha, se alivia la presión del embrague opuesto y ese aceite a presión se descarga a través del carrete selector de sentido de marcha. El mismo procedimiento se utiliza con el selector de marchas.

El conjunto del embrague de sentido o de marchas se compone de un tambor con estrías internas y una cavidad que recibe a un émbolo accionado hidráulicamente. El émbolo tiene un sello hermético formado por anillos selladores. Un disco de acero con estrías exteriores se inserta en el tambor y reposa contra el émbolo. A continuación se inserta un disco de fricción con estrías en el diámetro interior. Los discos se alternan hasta que se obtiene el número total requerido. Después se inserta una placa de refuerzo gruesa, la cual se fija por medio de un anillo elástico. Un cubo con estrías en su D.E. se inserta en las estrías de los discos, con sus dientes en el diámetro interior. Los discos y el cubo pueden aumentar de velocidad o girar en sentido opuesto libremente siempre y cuando el embrague respectivo no tenga presión.

Para engranar el embrague, la válvula de control se coloca en la posición deseada. Esto permite que el aceite bajo presión fluya de la válvula de control a través de un tubo hacia el eje del embrague seleccionado. Este eje tiene un conducto perforado que permite la entrada del aceite bajo pre-

sión. Hay anillos selladores de aceite instalados en el eje del embrague. Estos anillos envían el aceite bajo presión hacia el embrague deseado. La presión del aceite fuerza el émbolo y los discos contra la placa de refuerzo gruesa. Los discos, cuyos dientes en el diámetro exterior se engranan con los discos con dientes en su diámetro interior, permiten que el cubo y el embrague del eje se traben entre sí y giren como una sola unidad.

Hay bolas de purga en el émbolo del embrague que permiten la purga rápida del aceite cuando se alivia la presión del émbolo.

Mantenimiento

Información general

1. Siempre revise el nivel de aceite con el motor a ralentí, la transmisión en punto muerto y a la temperatura de funcionamiento normal de 180 a 200°F (82 a 93°C).
2. Cambie el elemento del filtro de aceite cada 500 horas. Vacíe y vuelva a llenar el sistema cada 1000 horas ó 6 meses. Consulte la *Lubricación*, página 9-1.

Localización de averías

Los datos dados a continuación se presentan como medio auxiliar para identificar las causas de las averías que tenga una unidad que exhiba mal funcionamiento. Es necesario considerar la bomba de carga del convertidor de par, la transmisión, el enfriador de aceite y sus líneas de conexión como un sistema completo al revisar la causa de una avería, puesto que el funcionamiento adecuado de cada una de estas unidades depende significativamente de la condición y del buen funcionamiento de las demás. Al estudiar los principios de funcionamiento junto con los datos dados en esta sección, se puede corregir cualquier avería que surja en el sistema. Los procedimientos de localización de averías se componen básicamente de revisiones hidráulicas.

Revisiones hidráulicas

Antes de revisar la transmisión/convertidor de par y el sistema hidráulico correspondiente para verificar sus niveles de presión y caudal de aceite, es esencial llevar a cabo las revisiones preliminares siguientes.

1. Verifique el nivel de aceite en la transmisión. Esto debe hacerse con el aceite a una temperatura de 180 a 200°F (82 a 93°C). No intente efectuar estas revisiones con el aceite frío.
2. Para calentar el aceite hay que hacer funcionar la grúa o poner en calado el convertidor de par. Si resulta poco práctico hacer funcionar la máquina, ponga el convertidor de par en calado de la manera siguiente.
 - a. Aplique el freno de estacionamiento y los frenos de servicio.
 - b. Coloque la palanca de cambios en la posición de marcha y en una marcha elevada.
 - c. Acelere el motor de mitad a tres cuartas partes de la aceleración máxima.

PRECAUCIÓN

¡Se puede causar daños al equipo!

El calado prolongado a aceleración máxima sobrecalentará el convertidor de par.

- d. Mantenga el convertidor de par calado hasta que se alcance la temperatura deseada.

NOTA: Siempre lleve a cabo todas las revisiones para la localización de averías con una temperatura de salida del convertidor de par de por lo menos 180 a 200°F (82 a 93°C).

Procedimientos de localización de averías

Tabla 7-1

SÍNTOMA	CAUSA PROBABLE	SOLUCIÓN
1. Baja presión de embrague.	a. Bajo nivel de aceite.	a. Llene al nivel adecuado. Consulte la <i>Lubricación</i> , página 9-1.
	b. La válvula reguladora de presión del embrague está pegada y abierta.	b. Limpie el carrete de la válvula y su caja.
	c. Avería de la bomba de carga.	c. Reemplace la bomba. Consulte su manual de repuestos de Manitowoc Crane Care.
	d. Rotura o desgaste del eje del embrague o de los anillos selladores del émbolo.	d. Reemplace el eje del embrague o los anillos selladores, según corresponda.
	e. Válvula de purga del émbolo del embrague pegada y abierta.	e. Limpie las válvulas de purga a fondo.
2. Baja presión de bomba de carga del convertidor.	a. Bajo nivel de aceite.	a. Llene al nivel adecuado. Consulte la <i>Lubricación</i> , página 9-1.
	b. Colador de aspiración obturado.	b. Limpie el colador de aspiración.
	c. Avería de la bomba de aceite.	c. Reemplace la bomba. Consulte su manual de repuestos de Manitowoc Crane Care.
3. Sobre calentamiento.	a. Desgaste de los anillos selladores de aceite.	a. Retire, desarme y reacondicione el conjunto del convertidor.
	b. Desgaste de la bomba de aceite.	b. Reemplace la bomba. Consulte su manual de repuestos de Manitowoc Crane Care.
	c. Bajo nivel de aceite.	c. Llene al nivel adecuado. Consulte la <i>Lubricación</i> , página 9-1.
4. El convertidor funciona de modo ruidoso.	a. Desgaste de la bomba de aceite.	a. Reemplace la bomba.
	b. Desgaste o daños en cojinetes.	b. Será necesario desarmar todo el conjunto para poder determinar cuál de los cojinetes está averiado.
5. Falta de potencia.	a. Baja aceleración del motor cuando el convertidor queda calado.	a. Afine el motor y revise el gobernador.
	b. Vea "Sobre calentamiento" y lleve a cabo las revisiones que allí se indican.	b. Haga las correcciones indicadas en "Sobre calentamiento".

Retiro

1. Extienda y emplace los estabilizadores lo suficiente para quitar la holgura de sus bases. Coloque cuñas de bloqueo debajo de las ruedas.
2. Coloque la pluma sobre un costado de la máquina y pare el motor.
3. Retire la sección delantera del capó del motor.
4. Consulte *Líneas impulsoras*, página 7-31 en esta sección y desconecte la línea impulsora del convertidor de par.
5. Marque y desconecte todas las líneas hidráulicas del convertidor de par a la transmisión y al enfriador de aceite de la transmisión. Tape todas las líneas y las aberturas.
6. Retire las bombas hidráulicas de dos secciones y de sección sencilla de la transmisión/convertidor de par. Cubra todas las aberturas. Consulte *Bombas hidráulicas*, página 2-17 para el retiro de la bomba.

NOTA: El convertidor de par pesa aproximadamente 500 lb (225 kg) sin aceite.

7. Conecte un dispositivo de levante adecuado al convertidor de par y quítele toda la holgura.
8. Saque los tornillos y arandelas de seguridad que fijan el conjunto del plato impulsor al volante.
9. Saque los pernos y arandelas que fijan la caja del convertidor de par a la caja del volante del motor.

Instalación

NOTA: El conjunto del convertidor de par pesa aproximadamente 500 lb (225 kg) sin aceite.

1. Si se va a instalar un convertidor de par nuevo, retire todos los adaptadores y escuadras del convertidor e ins-táelos en las mismas posiciones en el convertidor nuevo.
2. Utilice el dispositivo de levante para colocar el convertidor de par en su posición en el motor.
3. Quite todas las rebabas de la superficie de montaje del volante y de la cavidad piloto de la punta. Limpie la superficie del plato impulsor con disolvente.

NOTA: Consulte la Figura 7-17 para una instalación típica de la transmisión/convertidor de par.

4. Revise el volante del motor y su caja para comprobar que cumplan con las normas SAE N° 1-SAE J-927 de márgenes de tolerancia del tamaño de la cavidad, el descentramiento de la cavidad piloto y la planeidad de la superficie de montaje. Mida y anote el juego axial del cigüeñal del motor.
5. Gire el volante del motor para alinear uno de los agujeros de montaje del plato impulsor con el agujero delantero de acceso del volante.
6. Instale un espárrago localizador de 4.00 pulg (101.6 mm) de largo con rosca 7/16-20 UNF en una de las tuercas del plato impulsor.
7. Gire la transmisión/convertidor de par para alinear el espárrago localizador del plato impulsor con el agujero correspondiente del volante colocado en posición en el paso 5. Localice el convertidor de par en la caja del volante. Instale el convertidor en las tuercas y arandelas de la caja del volante. Apriete los pernos.

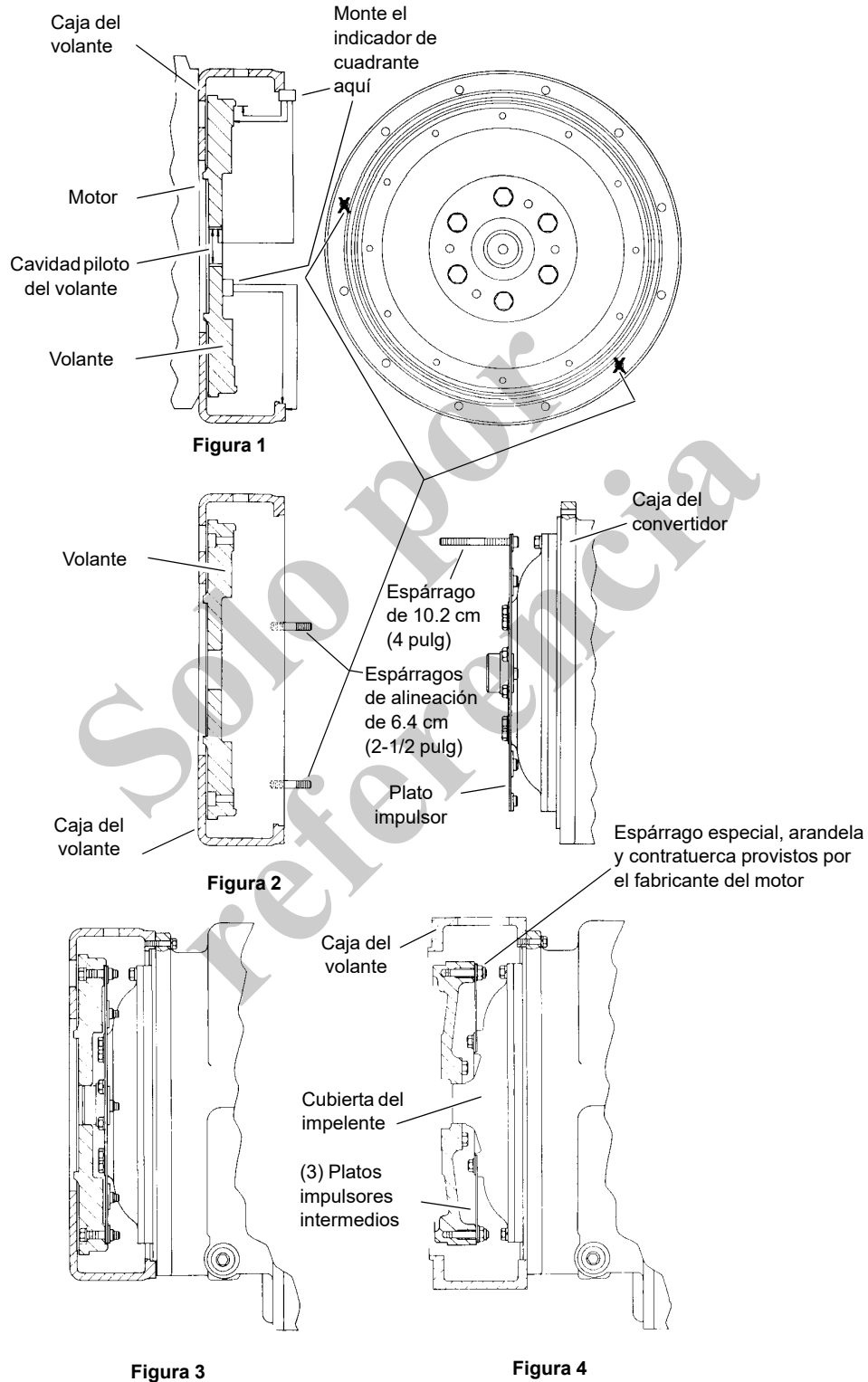


FIGURA 7-17

8. Saque el espárrago localizador del plato impulsor. Instale un perno de fijación del plato impulsor. Ajuste el perno con los dedos, **pero no lo apriete**.

NOTA: Algunas cajas de volante tienen un agujero ubicado en su circunferencia, alineado con el agujero de acceso a pernos del plato impulsor. Si se utiliza un destornillador o una palanca para sujetar el plato impulsor contra el volante, se facilita la instalación de los pernos del plato. Gire el volante del motor e instale los siete pernos con arandelas restantes para fijar el volante al plato impulsor. Ajuste los pernos con los dedos, **pero no los apriete**. Después de instalar los ocho pernos y arandelas, apriete los pernos. Para esto será necesario apretar uno de los pernos y después girar el volante del motor para acceder al tornillo siguiente, hasta apretar los ocho pernos.

9. Mida el juego axial del cigüeñal del motor después de haber instalado completamente el convertidor de par en el volante del motor. Este valor deberá diferir por menos de 0.001 pulg (0.025 mm) del juego axial anotado en el paso 4.
10. Instale las bombas hidráulicas de dos secciones y de sección sencilla en el convertidor de par. Consulte *Bombas hidráulicas*, página 2-17 para la instalación de las bombas hidráulicas.
11. Instale las líneas hidráulicas en el convertidor de par.
12. Conecte la línea impulsora al convertidor de par. Consulte *Líneas impulsoras*, página 7-31 en esta sección para la instalación de la línea impulsora.
13. Instale la sección delantera del capó del motor.
14. Dé servicio a la grúa. Consulte el tema Servicio de la grúa después del reacondicionamiento de la transmisión/convertidor de par, en esta sección.
15. Accione todas las funciones y observe si responden correctamente.

Servicio de la grúa después del reacondicionamiento de la transmisión/convertidor de par

La transmisión/convertidor de par y su sistema hidráulico correspondiente son enlaces importantes en la línea de mando que existe entre el motor y las ruedas. El funcionamiento adecuado de ya sea la unidad o del sistema depende en gran manera de la condición y funcionamiento de la otra parte. Por lo tanto, cuando se requiera reparar o reacondicionar la transmisión/convertidor de par, es necesario tomar en cuenta el resto del sistema antes de poder considerarse como terminada la tarea.

Después de haber instalado un conjunto reacondicionado de transmisión/convertidor de par en la grúa, es necesario limpiar a fondo el enfriador de aceite y el sistema hidráulico de conexión. Esto puede llevarse a cabo de varias maneras, y es necesario aplicar buen criterio para elegir el método a emplearse.

Los pasos dados a continuación se consideran como los mínimos que deberán efectuarse:

1. Vacíe todo el sistema completamente.
2. Desconecte y limpie todas las líneas hidráulicas. Si resulta práctico, quite las líneas hidráulicas de la máquina para limpiarlas.
3. Reemplace los elementos de los filtros de aceite, limpiando también las cajas de los filtros a fondo.
4. Limpie el enfriador de aceite a fondo. Enjuague el enfriador con aceite y aire comprimido en sentido opuesto al flujo normal hasta haberle eliminado todas las materias extrañas. Si se enjuaga con el aceite fluyendo en su sentido normal, no se limpiará el enfriador adecuadamente. De ser necesario, retire el conjunto del enfriador para limpiarlo usando aceite, aire comprimido y un limpiador a vapor.

PRECAUCIÓN

No utilice compuestos de enjuague para fines de limpieza.

5. Retire el tapón de vaciado del convertidor de par/transmisión e inspeccione el interior de la caja de la unidad, engranajes, etc. Si observa una cantidad significativa de material extraño, será necesario retirar y desarmar la unidad para limpiarla a fondo. Esta tarea requiere de mano de obra adicional, no obstante, el costo de ésta es menor comparado con el costo de las averías que pudieran resultar de la presencia de tales materias extrañas en el sistema.
6. Arme todos los componentes y utilice únicamente aceite del tipo recomendado. Llene la transmisión por el tubo de llenado hasta que el aceite llegue a la marca superior de nivel en la varilla de medición. Haga funcionar el motor por dos minutos a ralentí (900 rpm) para cebar el convertidor de par y las líneas hidráulicas. Vuelva a revisar el nivel de aceite en la transmisión con el motor funcionando a ralentí (900 rpm). Añada aceite según sea necesario para que el aceite llegue a la marca de nivel bajo (LOW) en la varilla de medición. Una vez que la temperatura del aceite se encuentre entre 180 y 200°F (82 y 93°C), añada aceite para llevar el nivel hasta la marca "FULL" (lleno) en la varilla de medición.
7. Vuelva a revisar todos los tapones de vaciado, líneas, conexiones, etc. en busca de fugas y apriételes según sea necesario.

Lubricación

Tipo de aceite

Aceite hidráulico (HYDO) o un producto equivalente. Consulte la *Lubricación*, página 9-1.

Capacidad

Capacidad del sistema (incluye el convertidor de par, líneas y transmisión), aproximadamente 34 qt (32 l).

Intervalo de revisión

Revise el nivel de aceite cada 10 horas o diariamente, con el motor a 1000 rpm y el aceite entre 180 y 200°F (82 y 93°C). Mantenga el nivel de aceite en la marca "FULL" (lleno). Consulte la *Lubricación*, página 9-1.

Intervalo normal de vaciado

NOTA: Los intervalos normales de vaciado y de cambio de filtros corresponden a condiciones ambientales promedio y a ciclos de trabajo normales. Las temperaturas severas o elevadas de funcionamiento continuas, o condiciones polvorosas aceleran el deterioro y la contaminación. En condiciones extremas, se debe aplicar buen criterio para determinar los intervalos de cambio requeridos.

8. Cambie el elemento del filtro de aceite. Consulte la *Lubricación*, página 9-1.

NOTA: Se recomienda cambiar los elementos de los filtros después de las primeras 50 y 100 horas de funcionamiento en las máquinas nuevas y reacondicionadas, y en los intervalos normales de allí en adelante.

- Vacíe la transmisión y retire el colador de la bomba. Limpie el colador a fondo y vuélvalo a instalar, usando una empaquetadura nueva.
- Retire y descarte ambos elementos de filtro. Limpie la caja del filtro e instale elementos de filtro nuevos.
- Vuelva a llenar la transmisión hasta la marca "LOW" (nivel bajo).
- Haga funcionar el motor a 800 rpm para cebar el convertidor de par y las líneas.
- Vuelva a revisar el nivel con el motor funcionando a 800 rpm y añada aceite para volver a llevar el nivel hasta la marca "LOW". Cuando el aceite esté caliente, 180 a 200°F (82 a 93°C), haga la revisión final del nivel. Lleve el nivel de aceite a la marca FULL (lleno).

TRANSMISIÓN

Descripción

La servotransmisión tiene seis marchas de avance y tres de retroceso.

La transmisión se controla por medios eléctricos a través de una palanca/perilla de cambios ubicada en el lado derecho de la columna de la dirección y un interruptor basculante selector del modo de mando de ejes ubicado en el lado izquierdo de la consola delantera.

Mantenimiento

Retiro

- Extienda y emplace los estabilizadores lo suficiente para quitar la holgura de sus bases. Coloque cuñas de bloqueo debajo de las ruedas.
- Consulte *Líneas impulsoras*, página 7-31 y desconecte las tres líneas impulsoras del convertidor de par y de los ejes.
- Marque y desconecte los conductores eléctricos y conectores del cuerpo de la válvula.
- Marque y desconecte todas las líneas hidráulicas de la transmisión. Tape todas las líneas y las aberturas.
- Retire el perno que fija el tubo de llenado de aceite al montaje del chasis.

NOTA: La transmisión pesa aproximadamente 1303 lb (591 kg) sin aceite.

- Coloque un gato de transmisión u otro medio de soporte capaz de soportar el peso de la transmisión debajo de la misma.
- Con el peso de la transmisión apoyado sobre el dispositivo de soporte, saque los pernos, las arandelas y las tuercas que fijan los montajes de la transmisión a los montajes del chasis.
- Utilice el dispositivo de soporte para bajar y retirar la transmisión.

Instalación

NOTA: La transmisión pesa aproximadamente 1303 lb (591 kg) sin aceite.

- Si se va a instalar una transmisión nueva, retire todos los adaptadores y escuadras de la transmisión vieja e instálelos en las mismas posiciones en la transmisión nueva.
- Utilice un gato de transmisión o dispositivo adecuado capaz de soportar el peso de la transmisión para colocar la transmisión debajo del chasis y elevarla a su posición.
- Instale los pernos, las arandelas y las tuercas que fijan el montaje de la transmisión al montaje del chasis.
- Retire el dispositivo de soporte de debajo de la transmisión.
- Conecte todas las líneas de aceite de la transmisión a los adaptadores correspondientes.
- Conecte todos los conductores y conectores eléctricos al cuerpo de la válvula.
- Conecte el tubo de llenado de aceite al montaje del chasis.

8. Conecte las tres líneas impulsoras a la transmisión. Consulte *Líneas impulsoras*, página 7-31 para la instalación de las líneas impulsoras.
9. Dé servicio a la grúa. Consulte *Servicio de la grúa después del reacondicionamiento de la transmisión/conversor de par*, página 7-37 en esta sección.
10. Accione todas las funciones y observe si responden correctamente.

Remolcado o empuje

Antes de remolcar la grúa, desconecte las líneas impulsoras delantera y trasera. No es posible arrancar el motor empujando ni remolcando la máquina debido al diseño del sistema hidráulico.

Solo por
referencia

*Solo por
referencia*

ESTA PÁGINA HA SIDO DEJADA EN BLANCO

SECCIÓN 8 TREN DE RODAJE

CONTENIDO DE LA SECCIÓN

Ejes	8-1	Válvula de control combinada de estabilizadores/dirección trasera	8-9
Descripción	8-1	Cilindros de dirección	8-10
Mantenimiento	8-2	Sistema de bloqueo de oscilación del eje trasero	8-10
Retiro	8-2	Cilindros de bloqueo de oscilación del eje	8-12
Limpieza	8-2	Válvula de bloqueo de oscilación del eje	8-12
Instalación	8-2	Sistema de frenos	8-13
Procedimiento de revisión de la alineación de las ruedas	8-3	Descripción	8-13
Procedimiento de ajuste de interruptor de ruedas traseras no centradas	8-3	Teoría de funcionamiento	8-13
Ruedas y neumáticos	8-4	Mantenimiento	8-14
Descripción	8-4	Frenos de servicio	8-15
Mantenimiento	8-4	Freno de estacionamiento	8-17
Sistemas de dirección	8-5	Válvula de solenoide del freno de estacionamiento	8-20
Descripción	8-5	Circuito de estabilizadores	8-22
Teoría de funcionamiento	8-5	Descripción	8-22
Mantenimiento	8-6	Teoría de funcionamiento	8-22
Bombas hidráulicas	8-9	Mantenimiento	8-23
Válvula de control de dirección delantera	8-9		

EJES

Descripción

Para elevar al máximo la capacidad de maniobras, tanto el eje delantero como el trasero son directrices. El eje trasero se monta sobre un marco giratorio (quinta rueda) que permite que el eje oscile cuando viaja sobre terreno accidentado. El eje delantero se emperna directamente al chasis. Las cuatro ruedas tienen un sistema de frenos hidráulicos. Las grúas tienen frenos de disco. Un freno de estacionamiento de disco se instala en el eje de entrada del eje motriz delantero.

Cada eje motriz incorpora un portaplanetarios de reducción sencilla con engranajes hipoides instalados en el centro del eje motriz. La reducción final tiene engranajes planetarios rectos incorporados en los cubos de las ruedas.

El diseño de estos ejes permite a los engranajes hipoides del portaplanetarios del diferencial y de los ejes del eje motriz llevar únicamente una carga de torsión nominal pero a la vez proporcionar la relación de reducción más elevada que resulte práctica en las ruedas.

El piñón hipoide y el conjunto diferencial de la primera reducción están soportados por cojinetes de rodillos ahusados. La precarga del cojinete de piñón se ajusta y se mantiene por medio de un espaciador de precisión endurecido que se instala entre los cojinetes interior y exterior. La precarga del cojinete ahusado del diferencial se ajusta y se mantiene por medio de la posición de los anillos de ajuste roscados en las cavidades de la pata del portaplanetarios y de la tapa.

En los extremos de las ruedas con planetarios, los dientes rectos del engranaje solar se engranan con los dientes rectos de los engranajes planetarios. Los engranajes planetarios rectos giran sobre pasadores que se montan en una cruceta. Los dientes de los engranajes planetarios rectos a su vez se engranan con los dientes de la corona dentada flotante.

La potencia se transmite por medio del tren de engranajes hipoides en el portaplanetarios del diferencial hacia los ejes del eje motriz y el engranaje solar del elemento de reducción final, a través de los engranajes planetarios giratorios y hacia la cruceta de planetarios, la cual impulsa al cubo de la rueda.

Como equipo opcional, los ejes motrices delantero y trasero pueden estar provistos de un bloqueo del diferencial. Cuando están en modo bloqueado, los ejes motrices y el

diferencial quedan trabados entre sí y no se produce acción diferencial entre las ruedas.

PRECAUCIÓN

¡Daños al eje!

El uso de la máquina con los diferenciales en la posición bloqueada mientras se propulsa la máquina sobre superficies pavimentadas puede resultar en daño a los ejes.

MANTENIMIENTO

NOTA: No es necesario retirar los ejes motrices de la grúa para retirar los extremos de ruedas de planetarios o las unidades de mando.

Retiro

1. Utilice los estabilizadores para elevar las ruedas sobre el suelo.
2. Instale cuñas debajo del chasis en los extremos exteriores de las cajas de los cuatro estabilizadores.

PRECAUCIÓN

No desarme las líneas impulsoras al retirarlas de la grúa. La tierra podría entrar en la estría, de donde no podrá ser extraída. Además, las líneas impulsoras se arman con una orientación específica durante su fabricación y podrían armarse incorrectamente con facilidad.

3. Desconecte y retire la línea impulsora del eje motriz correspondiente. No desarme las líneas impulsoras. Consulte *Líneas impulsoras*, página 7-31.
4. Marque, desconecte y tapone la línea de frenos hidráulicos de cada rueda.
5. Marque, desconecte y tapone las líneas hidráulicas de los cilindros de la dirección.
6. En el eje motriz delantero solamente, marque y desconecte la línea hidráulica del accionador del freno de estacionamiento.
7. En el lado derecho del eje motriz trasero solamente, marque y desconecte los alambres eléctricos del interruptor de ruedas traseras no centradas.
8. En las máquina provistas de bloqueo del diferencial entre ruedas retire las mangueras y alambres de los diferenciales.

NOTA: Cada conjunto de neumático y rueda pesa aproximadamente 2400 lb (1089 kg).

9. Retire las ruedas del eje motriz.

NOTA: Cada eje motriz pesa aproximadamente 6050 lb (2750 kg) con aceite.

10. Coloque gatos capaces de soportar el peso del eje motriz debajo del eje para soportarlo.

11. Saque las ocho tuercas, arandelas y pernos que fijan el eje motriz al chasis/marco.

12. Baje el eje motriz al suelo y trasládalo a una zona de trabajo limpia.

Limpieza

Los ejes completamente armados pueden limpiarse a vapor en su parte exterior solamente para facilitar su retiro y desarmado inicial, siempre y cuando todas sus aberturas se encuentren taponadas. Los respiraderos, unidades de cambios ventiladas y demás aberturas deberán cubrirse herméticamente o taponarse para impedir la entrada de agua al conjunto.

Instalación

1. Si se va a instalar un eje motriz nuevo, retire las piezas siguientes del eje motriz viejo e instélas en el nuevo.
 - a. Los cilindros de la dirección.
 - b. La escuadra accionadora del interruptor de ruedas traseras no centradas (eje trasero solamente).
 - c. El accionador del freno de estacionamiento (eje delantero solamente). Consulte *Sistema de frenos*, página 8-13 en esta sección.
2. Coloque el eje motriz debajo de la grúa sobre gatos capaces de soportar su peso.
3. Eleve el eje a su posición y fíjelo con los ocho pernos de fijación, arandelas y tuercas. Apriete los pernos a 1885 a 2043 lb-pie (2556 a 2770 Nm).
4. Instale las ruedas en el eje motriz. Consulte *Ruedas y neumáticos*, página 8-4 en esta sección.
5. Conecte las líneas hidráulicas al cilindro de la dirección, según las marcó durante el retiro.
6. Conecte las líneas hidráulicas de frenos a cada rueda según las marcó durante el retiro.
7. En el eje motriz delantero solamente, conecte la línea hidráulica a los accionadores del freno de estacionamiento.
8. En el lado derecho del eje trasero solamente, conecte los alambres eléctricos al interruptor de ruedas traseras no centradas. Consulte *Procedimiento de ajuste de interruptor de ruedas traseras no centradas*, página 8-3 y ajuste el interruptor.
9. Conecte la línea impulsora al eje motriz correspondiente. Consulte *Líneas impulsoras*, página 7-31.
10. Vuelva a conectar las mangueras y alambres del bloqueo del diferencial, si lo tiene.

- 11. Consulte el tema *Sistema de frenos*, página 8-13 en esta sección y purgue el sistema de frenos hidráulicos.
- 12. Retire las cuñas de debajo de las vigas de los estabilizadores y retraiga los estabilizadores para bajar las ruedas al suelo.

Procedimiento de revisión de la alineación de las ruedas

- 1. Revise la alineación de las ruedas del eje motriz. Las ruedas deberán estar en posición de avance en línea recta, sin convergencia ni divergencia. Ajuste de ser necesario girando los extremos de las barras de acoplamiento en el sentido que se requiera.
- 2. Revise el tope predeterminado del eje virando las ruedas hacia la izquierda hasta el tope. Revise el espacio libre entre el lado interior del neumático y el objeto más cercano. Si la separación es menor de 1.0 pulg (25.4 mm), ajuste el tope de eje para dejar el espacio libre necesario.

- 3. Gire las ruedas hacia la derecha hasta que topen y repita el paso 2 en el lado derecho.

Procedimiento de ajuste de interruptor de ruedas traseras no centradas

- 1. Coloque las ruedas en posición de avance en línea recta.

NOTA: Consulte la Figura 8-1 para el ajuste del interruptor de ruedas traseras no centradas.

- 2. Ajuste la cara del interruptor de proximidad (1) 0.16 pulg (4 mm) a 0.24 pulg (6 mm) de la abertura de la placa del sensor (3). Apriete los sujetadores.
- 3. Gire las ruedas traseras para verificar que el funcionamiento sea el correcto. La luz de ruedas traseras no centradas en la cabina deberá apagarse cuando las ruedas traseras están centradas y el interruptor del sensor se encuentra en el punto central del agujero alargado de la placa del sensor. Ajuste el interruptor de proximidad hacia adentro o hacia afuera, según sea necesario.

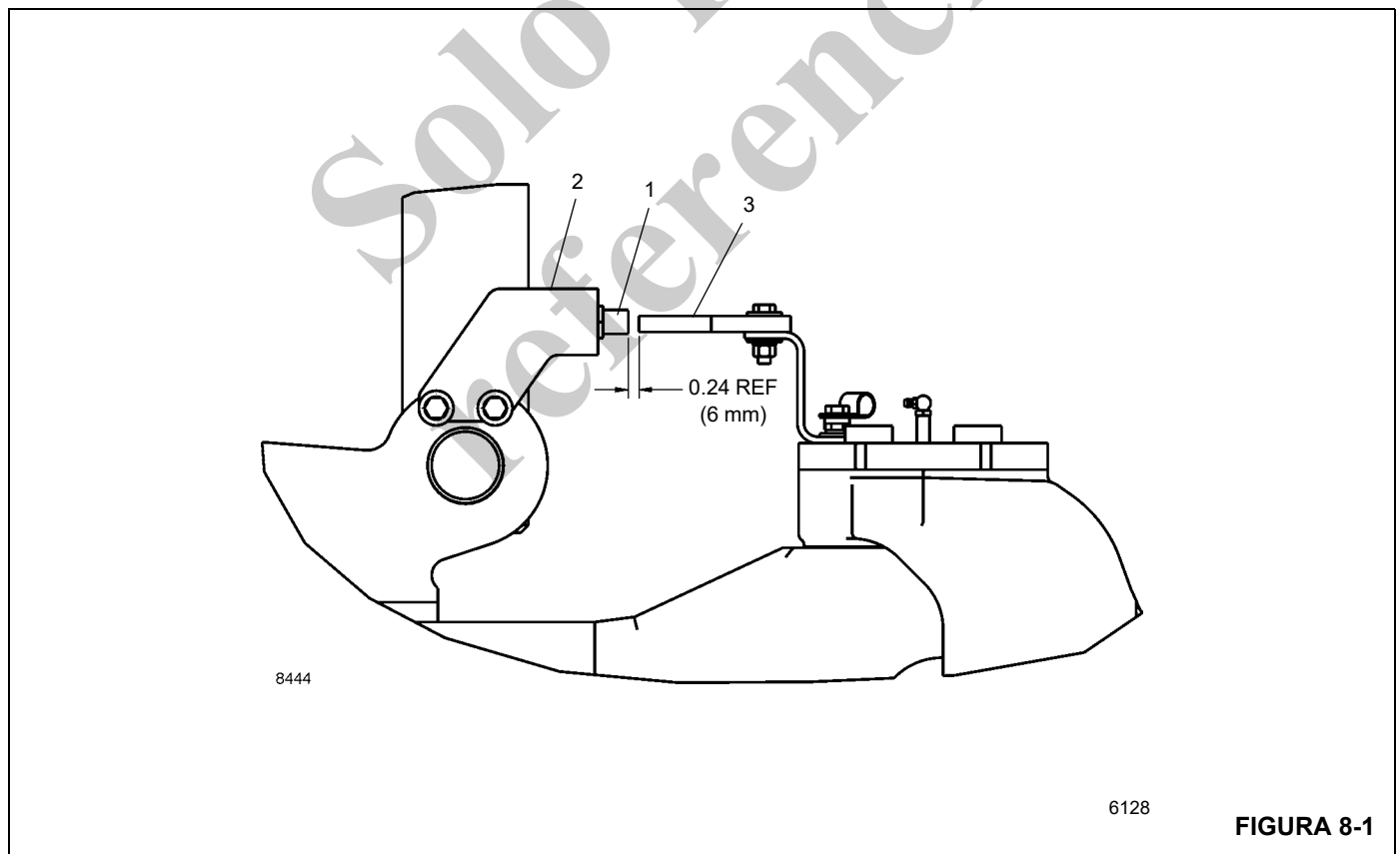


FIGURA 8-1

Artículo	Descripción
1	Interruptor de proximidad

Artículo	Descripción
2	Escuadra de montaje de interruptor
3	Placa de sensor

RUEDAS Y NEUMÁTICOS

Descripción

El tamaño normal de neumáticos para esta máquina es 33.25 x 29-38 telas; también se ofrece un neumático 29.5R29 como equipo opcional.

PRECAUCIÓN

No mezcle neumáticos ni aros de diferentes fabricantes.

Cada conjunto de rueda (neumático y aro) se monta en el cubo de planetarios usando 24 tuercas de grado 8.

NOTA: Los diámetros, anchos y pesos de los neumáticos pueden variar levemente, lo que depende del fabricante de neumáticos.

Los neumáticos para uso fuera de carretera están diseñados para funcionar con una cierta desviación o arqueado de la pared lateral. Corrija la presión de aire para asegurarse que cuenta con la deflexión apropiada, a su vez, asegura la tracción, flotación y capacidad de carga apropiadas y evita la flexión excesiva de los neumáticos. El inflado excesivo aumenta la tensión del aro, lo que acorta la vida útil del mismo.



ADVERTENCIA

¡Se puede causar daños al equipo y/o lesiones personales!

Si se conduce la grúa con un neumático inflado a 80 % o menos de su presión de inflado recomendada, la rueda y/o el neumático podría averiarse. Según la norma OSHA 1910.177(f)(2), cuando un neumático se ha conducido inflado a 80 % o menos de su presión de inflado recomendada, es necesario desinflarlo por completo, quitarlo del eje, desarmarlo e inspeccionarlo antes de volverlo a inflar.

Consulte y atégase a las presiones de inflado en el *libro de tablas de carga* que se encuentra en la cabina de la grúa.

Mantenimiento



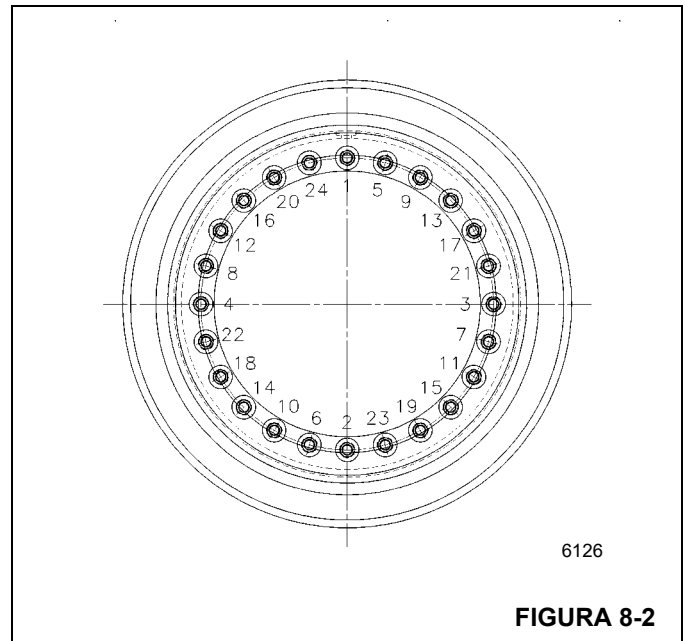
ADVERTENCIA

No intente desmontar o montar los neumáticos sin estar adecuadamente capacitado para ello. Los niveles de presión pueden hacer que las piezas del neumático y del aro y las herramientas sean despedidas con mucha fuerza si no se utilizan los procedimientos adecuados, lo cual puede causar lesiones graves o la muerte al personal y daños a la grúa y a la zona circundante.

Montaje de los conjuntos de ruedas

NOTA: No lubrique los espárragos ni las tuercas de las ruedas.

1. Levante la grúa con los estabilizadores de manera que las ruedas estén sobre el suelo.
2. El conjunto de neumático 29.5R29 y rueda es direccional. Estos neumáticos deben quedar orientados correctamente en el lado izquierdo o derecho de la grúa.
3. Instale el conjunto de rueda en los espárragos de montaje. Instale las tuercas de rueda y apriételas a 50 lb-pie (68 Nm) siguiendo la secuencia ilustrada en la Figura 8-2.
4. Asegúrese que el conjunto de rueda esté apropiadamente en el cubo.
5. Apriete las tuercas de rueda a un valor de 340 a 360 lb-pie (461 a 488 Nm) siguiendo la secuencia que se ilustra en la Figura 8-2.
6. Baje la grúa sobre sus ruedas. Retraiga y almacene los estabilizadores y flotadores.
7. Efectúe una conducción de prueba y luego apriete las tuercas de rueda nuevamente a un par de 340 a 360 lb-pie (461 a 488 Nm). Mantenga el par de apriete correcto de las tuercas de rueda y revise si las ruedas están correctamente montadas. Vuelva a apretar las tuercas de rueda a aproximadamente una hora de conducción después de haber retirado e instalado las ruedas. Esto asentará correctamente las tuercas. Luego, revise el par de apriete cada 500 millas (800 km).



SISTEMAS DE DIRECCIÓN

Descripción

Para obtener la capacidad máxima de maniobras, la grúa puede dirigirse por el eje delantero, por el eje trasero o por ambos ejes simultáneamente. La grúa tiene dos sistemas de dirección independientes, uno que dirige al eje delantero y otro que dirige al trasero.

Sistema de dirección delantera

El sistema de la dirección delantera consta de una bomba hidráulica, una válvula divisora de caudal y prioritaria de la dirección (parte de la válvula de control de dirección de giro), la válvula de control de la dirección con detección de carga y dos cilindros de dirección. La bomba hidráulica es impulsada por el motor y suministra un caudal hidráulico de 33.0 gal/min (125 l/min) a la válvula divisora de caudal y prioritaria de la dirección con detección de carga. La válvula prioritaria de la dirección con detección de carga y divisora de caudal suministra 0 a 18.5 gal/min (0 a 70 l/min) a la válvula de control de la dirección delantera y 14.5 a 33.0 gal/min (55 a 125 l/min) al sistema de giro. Cuando se gira el volante de la dirección, la válvula de control de la dirección envía una señal de detección de carga a la válvula divisora de caudal prioritario de detección de carga de la dirección. A medida que aumenta la presión de detección de carga, el carrete de la válvula divisora de caudal prioritario se desplaza para enviar el aceite de la bomba hidráulica a la válvula de control de la dirección y para dirigir aceite de las lumbreras izquierda (L) y derecha (R) de la válvula de control de la dirección a los cilindros de la dirección.

Sistema de dirección trasera

El sistema de la dirección trasera se controla a través de una sección de la válvula de control combinada de estabilizadores/dirección trasera y consta de la válvula de control y dos cilindros de la dirección. El sistema indicador de la dirección trasera se proporciona para indicar cuando las ruedas traseras no se encuentran centradas. Este sistema se compone de una luz indicadora ubicada en la consola delantera de la cabina y de un interruptor ubicado en el lado derecho del eje trasero. Cuando se viran las ruedas traseras hacia la izquierda o la derecha, el indicador ámbar se ilumina.

Teoría de funcionamiento

Sistema de dirección delantera

El caudal de aceite hidráulico de la bomba N° 1 fluye a través de la lumbrera 5 del adaptador giratorio hidráulico hacia la válvula de control de la dirección/sentido de giro. El caudal regulado de la válvula divisora de caudal prioritario para la dirección se envía a la válvula de control de la dirección delantera una vez que se ha girado el volante de la dirección y se ha presurizado la línea de detección de carga. La válvula de control de la dirección envía el aceite a los extremos correspondientes de los cilindros de la dirección delantera para virar las ruedas en la dirección deseada.

Sistema de dirección trasera

El caudal hidráulico de la segunda sección de la bomba N° 3 se dirige hacia la válvula combinada de control de estabilizadores/dirección trasera. Cuando el interruptor de control de la dirección trasera en la cabina se desplaza hacia la izquierda (L) o la derecha (R), se envía una señal al solenoide de la dirección trasera que desplaza al carrete de la válvula de control, lo cual envía la presión de suministro a los extremos apropiados de los cilindros de la dirección trasera para virar las ruedas en la dirección deseada.

Mantenimiento

Sistema de dirección delantera

Tabla 8-1
Localización de averías

Síntoma	Causa probable	Solución
1. Es difícil virar las ruedas hacia la izquierda y la derecha.	a. Nivel de aceite hidráulico bajo.	a. Busque fugas en el sistema. Efectúe las reparaciones según se necesite. Llene el depósito.
	b. Adaptadores o líneas hidráulicas flojas o tapadas.	b. Limpie o apriete las líneas y adaptadores.
	c. Avería en válvula(s) divisora(s) de caudal.	c. Repare o reemplace la(s) válvula(s).
	d. Avería en válvula de control de la dirección.	d. Repare o reemplace la válvula. Consulte su manual de repuestos de Manitowoc Crane Care.
	e. Avería de la bomba hidráulica.	e. Repare o reemplace la bomba.
2. Es difícil virar las ruedas hacia la izquierda o la derecha.	a. Adaptadores o líneas hidráulicas flojas o tapadas.	a. Limpie o apriete las líneas y adaptadores.
	b. Avería del cilindro de la dirección.	b. Repare o reemplace el cilindro.
3. La dirección responde erráticamente hacia la izquierda y la derecha.	a. Nivel de aceite hidráulico bajo.	a. Llene el depósito hidráulico. Consulte la <i>Lubricación</i> , página 9-1.
	b. Adaptadores o líneas hidráulicas flojas o tapadas.	b. Limpie o apriete las líneas y adaptadores.
	c. Avería en válvula de control de la dirección.	c. Repare o reemplace la válvula.
	d. Avería de la bomba hidráulica.	d. Repare o reemplace la bomba.
4. La bomba hidráulica emite ruidos excesivos causados por la cavitación.	a. Nivel de aceite hidráulico bajo.	a. Busque fugas en el sistema. Efectúe las reparaciones según se necesite. Llene el depósito.
	b. La línea de aspiración está obstruida o es demasiado pequeña.	b. Limpie la línea y verifique su tamaño.
5. Fugas en sello del eje de la bomba hidráulica.	a. Desgaste del sello del eje. NOTA: Si al reemplazar el sello del eje no se detienen las fugas, desarme la bomba y revise los puntos siguientes:	a. Reemplace el sello del eje. Consulte su manual de repuestos de Manitowoc Crane Care.
	b. Rotura del sello del diafragma o de la empaquetadura de respaldo.	b. Reemplace el sello o la empaquetadura.
	c. Cojinete fuera de su posición.	c. Reemplace el cojinete.
	d. Desgaste interno excesivo.	d. Reemplace la bomba.

Revisión funcional

Por lo general, será adecuada una revisión funcional periódica del sistema de la dirección, para garantizar un servicio satisfactorio.

1. Revise todos los adaptadores en busca de fugas. La acumulación de suciedad húmeda y negra es un buen indicador de fugas.
2. Con el motor en marcha a ralentí y a aceleración máxima, y también con la máquina detenida y en marcha, gire el volante de la dirección en todo su recorrido. Note cualquier irregularidad de velocidad y sensación pegajosa. Esto puede indicar suciedad en el fluido. Si el volante continúa girando cuando se arranca y se libera, existe una condición conocida como motorización. Esto también puede indicar suciedad en el fluido del sistema.
3. Cerciórese que el sistema tenga la potencia adecuada. Si hay alguna indicación de dirección dificultosa, esto puede deberse ya sea a un flujo reducido de aceite a la

válvula de control, o a una presión de alivio reducida del sistema. La mejor manera de verificar que el caudal de aceite es el adecuado en todas las condiciones es medir el tiempo que toma el cilindro en recorrer toda su carrera con el eje direccional con carga y sin carga. Si existe una diferencia grande cuando la velocidad del motor es baja y una diferencia leve cuando es elevada, esto puede indicar que hay una avería en la bomba. La presión adecuada del aceite sólo puede determinarse conectando un manómetro (se recomienda uno con capacidad máxima de 3500 psi [24 MPa] [240 bar]) en la lumbrera de prueba del manómetro del banco de válvulas de control de giro. Con el motor funcionando a velocidad media, gire el volante a un extremo del recorrido y sostenga los cilindros al límite de su recorrido justo lo suficiente para obtener una indicación de presión. Nunca sostenga la presión de alivio del sistema por más de unos pocos segundos a la vez. El manómetro debe indicar 2500 psi (17.2 MPa) (172 bar).

Sistema de dirección trasera

Tabla 8-2
Localización de averías

Síntoma	Causa probable	Solución
1. El sistema de la dirección trasera no funciona.	a. Nivel de aceite hidráulico bajo.	a. Busque fugas en el sistema. Efectúe las reparaciones según se necesite. Llene el depósito.
	b. Adaptadores o líneas hidráulicas flojas, quebradas o tapadas.	b. Limpie, apriete o reemplace las líneas o los adaptadores.
	c. Cilindro de dirección bloqueado.	c. Repare o reemplace los cilindros. Consulte su manual de repuestos de Manitowoc Crane Care.
	d. Avería en válvula de control.	d. Repare o reemplace la válvula.
	e. Avería de cilindro(s) de la dirección.	e. Repare o reemplace el (los) cilindro(s).
	f. Ausencia de señal eléctrica.	f. Revise las conexiones eléctricas/alambrado.

Síntoma	Causa probable	Solución
2. Es difícil virar las ruedas hacia la izquierda y la derecha.	a. Nivel de aceite hidráulico bajo.	a. Busque fugas en el sistema. Efectúe las reparaciones según se necesite. Llene el depósito.
	b. Adaptadores o líneas hidráulicas flojas o tapadas.	b. Limpie o apriete las líneas y adaptadores.
	c. Avería en válvula de control de la dirección.	c. Repare o reemplace la válvula.
	d. Avería de la bomba hidráulica.	d. Repare o reemplace la bomba.
	e. Adaptadores o líneas hidráulicas flojas o tapadas.	e. Limpie o apriete las líneas y adaptadores.
	f. Avería del cilindro de la dirección.	f. Repare o reemplace el cilindro.
	g. Avería en válvula de alivio.	g. Reemplace la válvula de alivio.
3. La dirección responde erráticamente hacia la izquierda y la derecha.	a. Nivel de aceite hidráulico bajo.	a. Busque fugas en el sistema. Efectúe las reparaciones según se necesite. Llene el depósito.
	b. Adaptadores o líneas hidráulicas flojas o tapadas.	b. Limpie o apriete las líneas y adaptadores.
	c. Avería en válvula de control de la dirección.	c. Repare o reemplace la válvula.
	d. Avería de la bomba hidráulica.	d. Repare o reemplace la bomba.

Bombas hidráulicas

Descripción

Dirección delantera

La sección 2 de la bomba N° 1 suministra el caudal hidráulico necesario para impulsar los cilindros de la dirección delantera y el sistema de mando de giro. La bomba es de engranajes; la sección suministra un caudal de aproximadamente 33.0 gal/min (125 l/min).

Dirección trasera

La sección 2 de la bomba N° 3 proporciona el caudal hidráulico necesario para impulsar los cilindros de la dirección trasera, el circuito de los estabilizadores, los pares delantero y trasero de cilindros de pasadores de la caja de estabilizadores y el sistema de bloqueo de la oscilación del eje trasero. La bomba es de engranajes; la sección suministra un caudal de aproximadamente 16.5 gal/min (62.5 l/min).

Válvula de control de dirección delantera

Descripción

La válvula de control de la dirección se encuentra debajo del tablero de instrumentos y es accionada por un volante y columna de dirección convencionales para proporcionar una servodirección hidráulica precisa y plena. La precisión de la servodirección se logra por medio de un sistema dosificador dentro de la válvula que está directamente conectado con la columna de la dirección y el volante.

Mantenimiento

Retiro

1. Limpie la válvula de control de la dirección a fondo y la zona a su alrededor antes de retirar las mangueras hidráulicas de la válvula.
2. Marque y desconecte las cinco mangueras hidráulicas de la válvula de control de la dirección. Tapone cada una de las mangueras y las cinco lumbreras de la válvula.
3. Saque los pernos, arandelas de seguridad y arandelas planas que fijan la válvula a su escuadra y a la columna de la dirección. Retire la válvula de control, dejando la columna de la dirección en la cabina.

Instalación

1. Coloque la válvula de control en su posición en la escuadra y en la columna de la dirección e instale las arandelas planas, arandelas de seguridad y pernos. Apriete los pernos.
2. Conecte las cinco mangueras hidráulicas a la válvula de control según las marcó durante el retiro.
3. Arranque el motor y revise si el sistema funciona correctamente y si tiene fugas.

Válvula de control combinada de estabilizadores/dirección trasera

Descripción

La válvula combinada de estabilizadores/dirección trasera controla el circuito de los estabilizadores, el circuito de pasadores de estabilizadores y el circuito de la dirección trasera. La válvula está montada en la parte trasera del travesaño delantero del chasis del vehículo.

La sección de entrada de la válvula contiene dos válvulas de solenoide y dos válvulas de alivio. La válvula de solenoide normalmente se encuentra abierta para derivar el aceite hacia el depósito. Si se acciona alguno de los dos sistemas, se activa la válvula de solenoide para cerrarla y enviar el aceite hacia el circuito correspondiente.

La válvula también contiene cuatro válvulas de solenoide de tres posiciones y cuatro vías que regulan lo siguiente:

- La válvula de solenoide de dirección trasera es controlada por el interruptor de dirección trasera en la cabina del operador, a través de las lumbreras AST y BST de la válvula.
- La válvula de solenoide del pasador de retiro de la caja de estabilizadores delanteros es controlada por el interruptor de desbloqueo del pasador en la caja de control de estabilizadores, ubicada en el guardabarros delantero izquierdo, a través de las lumbreras A1 y B1 de la válvula.
- El solenoide del pasador de retiro de la caja de estabilizadores traseros es controlado por el interruptor de desbloqueo de pasador en la caja de controles de estabilizadores, detrás del guardabarros trasero derecho, a través de las lumbreras A2 y B2 de la válvula.
- La válvula de solenoide de sección de estabilizador es controlada por el interruptor de extensión/retracción de la cabina del operador, a través de las lumbreras A y B de la válvula.

La válvula también contiene dos válvulas de retención accionadas por piloto en las líneas de la dirección trasera y de estabilizadores.

Mantenimiento

Retiro

1. Marque y desconecte los conectores eléctricos de la válvula combinada de estabilizadores/dirección trasera.
2. Marque y desconecte los conectores eléctricos de la válvula combinada de estabilizadores/dirección trasera. Tape las líneas y las lumbreras.
3. Retire los pernos, tuercas y arandelas que fijan la válvula combinada de estabilizadores/dirección trasera al chasis del vehículo. Retire la válvula como un conjunto completo.

Instalación

1. Coloque la válvula combinada de estabilizadores/dirección trasera en el chasis. Fije la válvula con los pernos, tuercas y arandelas. Apriete los pernos.
2. Conecte las líneas hidráulicas a la válvula combinada de estabilizadores/dirección trasera según las marcó durante el retiro.
3. Conecte los conectores eléctricos a la válvula combinada de estabilizadores/dirección trasera según las marcó durante el retiro.

Revisión funcional

1. Cicle el cilindro de cada estabilizador varias veces. Verifique que cada cilindro se extienda y se retraiga correctamente.
2. Active la función de dirección trasera y vire las ruedas a la izquierda y la derecha varias veces. Verifique que las ruedas de la grúa viran correctamente en ambos sentidos.
3. Revise la válvula y las líneas en busca de fugas. Efectúe las reparaciones según se necesite.

NOTA: Para más información sobre la válvula combinada de estabilizadores/dirección trasera, consulte *Válvulas*, página 2-33.

Cilindros de dirección

Descripción

Los cilindros de la dirección se instalan en los ejes, dos cilindros en cada eje. El extremo del tubo de cada cilindro se fija a la caja del eje motriz y el extremo de la varilla se fija a la argolla de la dirección en el extremo del eje. Los cilindros de la dirección delantera son controlados por la válvula de control hidráulica, a través de la válvula de control de giro/dirección. Los cilindros de la dirección trasera son controlados por una válvula de solenoide ubicada en la válvula combinada de estabilizadores/dirección trasera.

Mantenimiento

NOTA: Para los procedimientos de desarmado y armado, consulte *Cilindro de dirección*, página 2-86.

Retiro

1. Marque y desconecte las líneas hidráulicas del cilindro de la dirección. Tape o tapone todas las aberturas.
2. Retire el perno, la arandela plana y las arandelas de seguridad que fijan cada pasador al extremo de la varilla y al extremo del cuerpo del cilindro.

NOTA: El cilindro pesa aproximadamente 44 lb (20 kg).

3. Saque los dos pasadores soldados y las dos arandelas de empuje (del lado de la varilla solamente) y retire el cilindro del eje.

Instalación

1. Coloque el cilindro en los adaptadores de fijación del eje e instale los dos pasadores soldados. En el extremo de la varilla, instale una arandela de empuje en las partes superior e inferior de la argolla.
2. Fije cada pasador soldado con un perno, arandela plana y arandela de seguridad. Apriete los pernos.
3. Conecte las líneas hidráulicas al cilindro, según las marcó durante el retiro.
4. Accione el sistema de la dirección y revise que el cilindro funcione correctamente y que no tenga fugas.

Sistema de bloqueo de oscilación del eje trasero

Descripción

El sistema de oscilación del eje trasero (Figura 8-3) consta de dos cilindros de bloqueo, una válvula de bloqueo, un relé de oscilación y un potenciómetro de definición de superficie. Los cilindros de bloqueo se instalan entre un marco (quinta rueda) y el chasis del vehículo. La válvula de bloqueo se instala en el riel central interior izquierdo y utiliza medios hidráulicos para controlar la capacidad de oscilación de los cilindros de bloqueo. El relé de oscilación se encuentra en el tablero de relés, en la cabina, y el potenciómetro de definición de superficie se encuentra en el conjunto del adaptador eléctrico giratorio.

Teoría de funcionamiento

El eje trasero se instala sobre un marco que permite una oscilación máxima de 10 pulg (25 cm) cuando la máquina viaja sobre terreno accidentado. La oscilación se permite únicamente cuando la superestructura está orientada a menos de 6 grados hacia la izquierda o la derecha de la posición directamente hacia el frente. Cuando la superestructura se encuentra a menos de 6 grados a la izquierda o la derecha de la posición directamente hacia el frente, el potenciómetro de definición de superficie activa el relé de oscilación, el cual a su vez activa los solenoides de la válvula de bloqueo. Cuando se activan los solenoides, los carretes de la válvula se desplazan para permitir la transferencia de aceite hidráulico entre los dos cilindros de bloqueo.

Cuando un lado del eje es forzado hacia arriba por los accidentes del terreno sobre el cual viaja la máquina, el aceite hidráulico fluye del extremo de la varilla del cilindro A al extremo del cuerpo del cilindro B y del extremo de la varilla del cilindro B al extremo del cuerpo del cilindro A (Figura 8-4). El sistema no se encuentra bajo presión y el aceite viaja de un cilindro al otro como respuesta al movimiento del eje motriz.

Cuando la superestructura se encuentra a más de 6 grados a la izquierda o la derecha de la posición directamente hacia el frente, el potenciómetro de definición de superficie desacc-

tiva el relé de oscilación. Esto desactiva los solenoides de la válvula de bloqueo y permite que los resortes de la válvula desplacen sus carretes a la posición cerrada para impedir

que el aceite hidráulico fluya de un cilindro al otro. Al detener el flujo del aceite, se crea un bloqueo hidráulico que mantiene al eje rígido en su posición.

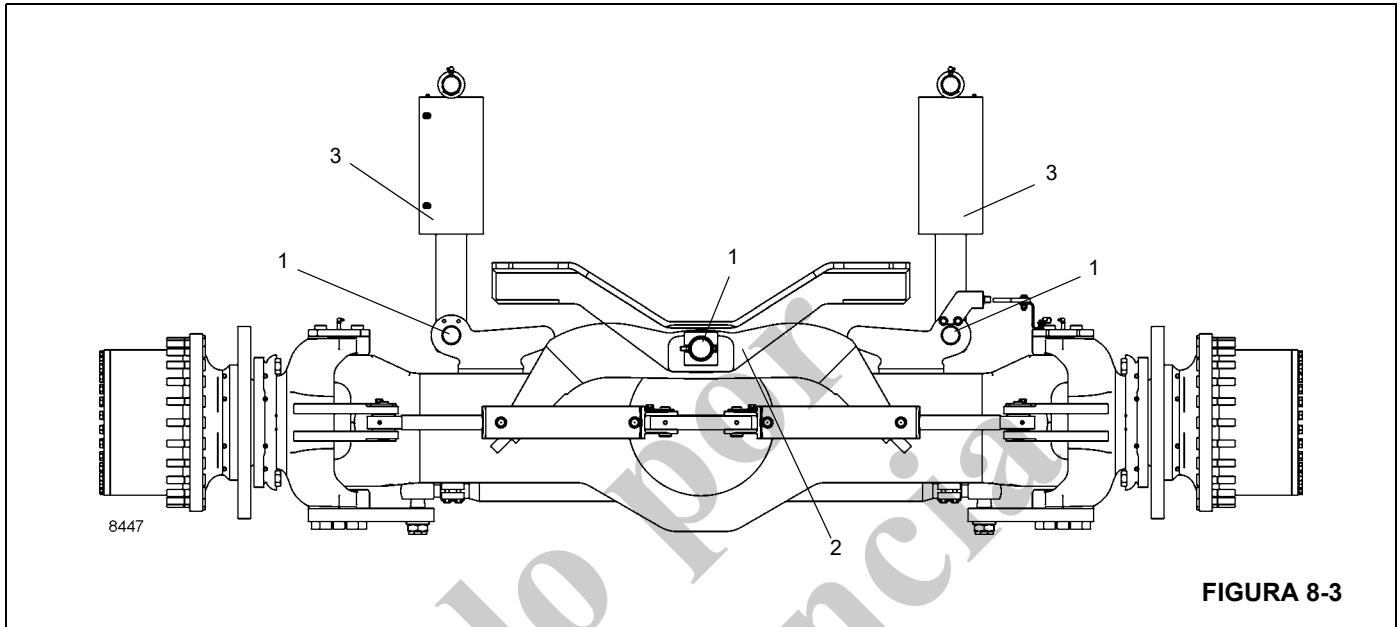


FIGURA 8-3

Artículo	Descripción
1	Punto de pivote
2	Quinta rueda

Artículo	Descripción
3	Cilindro de bloqueo de oscilación

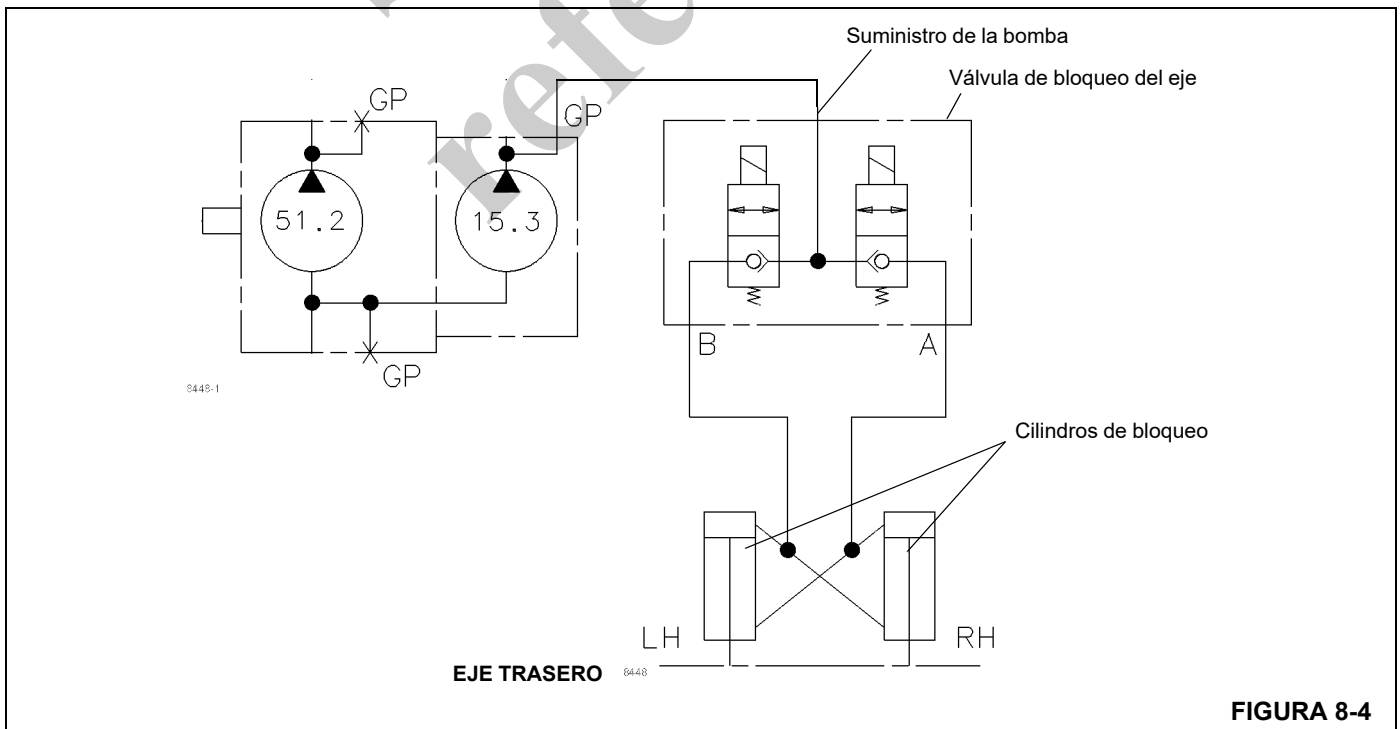


FIGURA 8-4

Cilindros de bloqueo de oscilación del eje

Descripción

Se instalan dos cilindros de bloqueo hidráulico de 7.0 pulg (17.8 cm) en el eje trasero, uno en el lado izquierdo y otro en el derecho. El extremo del tubo de cada cilindro se conecta a cada lado del chasis y el extremo de la varilla se conecta a cada lado del marco (quinta rueda).

Los cilindros de bloqueo están conectados de manera tal que el aceite hidráulico fluye del lado de la varilla del cilindro izquierdo al lado del tubo del cilindro derecho, y del lado de la varilla del cilindro derecho al lado del tubo del cilindro izquierdo.

Cada cilindro pesa aproximadamente 192 lb (87 kg).

Mantenimiento

NOTA: Para los procedimientos de desarmado y armado, consulte *Cilindro de bloqueo de oscilación del eje*, página 2-84.

Retiro

1. Levante la grúa con los estabilizadores.
2. Gire la plataforma de giro para alejarla más de 6 grados en cualquier sentido de la posición directamente sobre el frente de la máquina para bloquear los cilindros de oscilación.
3. Retire el conjunto de la rueda y neumático del eje. Consulte *Ruedas y neumáticos*, página 8-4 en esta sección.
4. Etiquete y desconecte las dos mangueras hidráulicas de las lumbreras del cilindro. Tapone las dos mangueras y las lumbreras del cilindro.
5. En el extremo de la varilla del cilindro, saque uno de los pasadores hendidos que fijan el pasador de retención al adaptador de fijación del marco.
6. Extraiga el pasador de retención para liberar el extremo de la varilla del marco.
7. En el extremo del tubo del cilindro, saque uno de los pasadores hendidos que fijan el pasador de retención al adaptador de fijación del chasis.
8. Extraiga el pasador de retención y retire el cilindro.

Instalación

1. Coloque el extremo del tubo del cilindro en el adaptador de fijación del chasis e inserte el pasador de retención.
2. Fije el pasador de retención con un pasador hendido.
3. Alinee el extremo de la varilla del cilindro con el adaptador de fijación del marco e inserte el pasador de retención.
4. Fije el pasador de retención con un pasador hendido.
5. Quite los tapones o tapas de las dos mangueras hidráulicas y lumbreras del cilindro y conecte las mangueras a las lumbreras correspondientes, según se marcaron durante el retiro.
6. Instale el conjunto de rueda y neumático en el eje. Apriete las tuercas de rueda según el procedimiento descrito en *Ruedas y neumáticos*, página 8-4.

7. Lubrique los dos extremos del cilindro usando las grasas provistas.
8. Efectúe la prueba funcional del sistema de oscilación del eje. Consulte la *Sección 3 - Controles y procedimientos* en el *Manual del operador*.

Válvula de bloqueo de oscilación del eje

Descripción

La válvula de bloqueo de oscilación del eje, también denominada la válvula de solenoide doble, se utiliza en el circuito de bloqueo de oscilación del eje trasero. La válvula está compuesta de un cuerpo y dos válvulas de solenoide, las cuales impiden el movimiento de los cilindros de bloqueo a menos que la superestructura esté orientada a menos de 6 grados a la izquierda o la derecha de la posición directamente sobre la parte delantera de la máquina. La válvula de bloqueo se encuentra en el lado izquierdo del chasis, delante del travesaño delantero del eje motriz trasero.

Cuando la superestructura se encuentra a menos de 6 grados a la izquierda o la derecha de la posición directamente hacia el frente, el potenciómetro de definición de superficie activa el relé de oscilación, el cual a su vez activa los solenoides de la válvula de bloqueo de oscilación del eje. Esto permite que el aceite hidráulico fluya desde y hacia los cilindros de bloqueo, permitiendo la oscilación del eje.

Cuando la superestructura se encuentra a más de 6 grados a la izquierda o la derecha de la posición directamente hacia el frente, el potenciómetro de definición de superficie desactiva el relé de oscilación, el cual a su vez desactiva los solenoides de la válvula de bloqueo de oscilación del eje. Esto impide la oscilación del eje porque el aceite hidráulico no puede salir de los cilindros.

Mantenimiento

Retiro

1. Marque y desconecte el conector eléctrico de la válvula.
2. Marque y desconecte las mangueras hidráulicas de la válvula. Tape las líneas y las lumbreras.
3. Saque los dos pernos, tuercas y arandelas que fijan la válvula al chasis del vehículo.

Instalación

1. Fije la válvula al chasis del vehículo utilizando los dos pernos, arandelas y tuercas. Apriete los pernos.
2. Conecte las mangueras hidráulicas a las lumbreras correspondientes de la válvula según se marcaron durante el retiro.
3. Conecte el conector eléctrico a la válvula según lo marcó durante el retiro.
4. Efectúe la prueba funcional del sistema de oscilación del eje. Consulte la *Sección 3 - Controles y procedimientos* en el *Manual del operador*.
5. Revise la válvula y las mangueras en busca de fugas. Apriete los adaptadores según se requiera.

SISTEMA DE FRENOS

Descripción

El sistema de frenos incluye todos los componentes necesarios para aplicar los frenos de servicio y el freno de estacionamiento.

Frenos de servicio

Los frenos de servicio hidráulicos asistidos son frenos de disco controlados por medios hidráulicos y se encuentran en las cuatro ruedas. El sistema consta de la válvula de frenos en tándem con pedal, la válvula de carga de acumulador doble, los dos acumuladores hidráulicos, los conjuntos de freno y las mangueras y tuberías relacionadas.

El operador pisa el pedal en la válvula de frenos en tándem, ubicada en el piso de la cabina, y la válvula modula la presión en las líneas a los conjuntos de freno de cada rueda. El servomecanismo de frenos suministra una presión elevada al sistema de frenos con fuerzas de reacción relativamente bajas en el pedal, a la vez que regula la presión máxima en las líneas de los frenos. La válvula de carga de acumulador doble de los frenos de servicio regula el caudal enviado a los acumuladores hidráulicos para proveer circuitos de frenos independientes principal (delanteros) y auxiliares (traseros). La presión hidráulica se mantiene de modo constante en los circuitos de los frenos por medio de los acumuladores y de la válvula de carga.

Freno de estacionamiento

El freno de estacionamiento es un freno de disco liberado por medios hidráulicos y aplicado por resorte ubicado en el eje delantero. Se aplica por medio de resortes y se libera por medios hidráulicos. El sistema consta de un interruptor de dos posiciones, una válvula de solenoide de tres vías, un accionador, dos conjuntos de frenos y la tornillería y tubería relacionadas. El interruptor selector, ubicado en la consola delantera de la cabina, se usa para activar la válvula de solenoide que controla el accionador del freno de estacionamiento, el cual aplica y suelta el freno de estacionamiento. Hay dos accionadores de frenos en el eje delantero.

NOTA: Para la descripción y los procedimientos de mantenimiento de la válvula de freno tándem con pedal, los acumuladores y la válvula de carga de acumulador doble, consulte *Válvulas*, página 2-33.

Teoría de funcionamiento

Frenos de servicio

El frenado se inicia cuando el operador pisa el pedal de frenos en la cabina. Un varillaje mecánico transmite la fuerza creada por el movimiento del pedal hacia la válvula hidráulica de frenos, la cual modula la presión en las líneas de los conjuntos de freno de cada rueda.

El aceite hidráulico de la bomba N° 2 fluye a la lumbrera 9 de la conexión giratoria hacia la válvula de carga de acumulador

doble. La válvula de carga de acumulador doble carga a los acumuladores desde el circuito de centro según la demanda y dentro de su ritmo de carga de trabajo y el valor límite de presión alta. Cuando la presión en el circuito de centro abierto llega al valor de alivio de los frenos, el cual es mayor que el límite de carga del acumulador, los acumuladores se cargarán al valor de presión máxima regulada. La válvula de carga de acumulador doble regula el caudal enviado a los acumuladores hidráulicos para proporcionar los circuitos de frenos independientes principal (delanteros) y auxiliares (traseros). La presión hidráulica se mantiene de modo constante en los circuitos de los frenos por medio de los acumuladores y de la válvula de carga. Los acumuladores cargados suministran fluido a presión a la válvula de frenos en tándem que está cerrada.

Después que los acumuladores se han cargado por completo, la válvula de retención de límite superior se abre y todo el caudal de la bomba se envía a la lumbrera de caudal excesivo y hacia los circuitos de dirección delantera y de giro de la pluma. Cuando la presión enviada a los circuitos de dirección o de giro llega a ser mayor que la presión del acumulador, la válvula de retención principal se abre y carga el acumulador sin la ayuda de la válvula de carga. En estas condiciones, la presión máxima del acumulador es el valor de presión de la válvula de alivio del circuito de frenos, el cual es 3000 psi (20 700 kPa/207 bar).

Una vez que el operador pisa el pedal de frenos, la válvula de frenos en tándem modula el caudal enviado a los frenos para proporcionar los medios de frenado. La válvula de frenos en tándem modula la presión del sistema de frenos aumentando o reduciendo la presión del sistema de frenos según se requiera y en proporción con la fuerza aplicada por el operador al pedal de los frenos. La fuerza hidráulica actúa dentro de los conjuntos de frenos para forzar los tacos contra los discos de frenos y así reducir la velocidad de rotación de las ruedas. Se proporcionan circuitos independientes de frenos principales (delanteros) y auxiliares (traseros) con acumuladores independientes. Se usa un interruptor de advertencia de presión baja para detectar la presión en los acumuladores y advertir al operador a través de una luz indicadora ubicada en la consola de la cabina en caso que la presión en los acumuladores se reduzca a un nivel poco seguro de funcionamiento. En caso de ocurrir la falla del motor, los acumuladores se han precargado con gas nitrógeno seco y tienen tamaño suficiente para proporcionar fuerza de frenado sin potencia del motor a los frenos auxiliares.

Freno de estacionamiento

El caudal hidráulico de la bomba de carga de la transmisión se envía a la válvula de control del freno de estacionamiento. Cuando el interruptor del freno de estacionamiento está en la posición de freno aplicado, la válvula de solenoide del freno de estacionamiento se conmuta para enviar el caudal del accionador del freno de estacionamiento de regreso al sumidero de la transmisión. El resorte accionador tira de la palanca del conjunto del freno para aplicarlo.

Mantenimiento

Localización de averías

Tabla 8-3

Síntoma	Causa probable	Solución
1. La acción de frenado es deficiente.	a. Forros con grosor menor que 0.125 pulg (3 mm).	a. Reemplace el forro.
	b. Funcionamiento del pedal de frenos.	b. Libere el varillaje mecánico.
	c. Restricciones o fugas en las líneas.	c. Revise todas las líneas en busca de fugas y restricciones.
	d. Bajo flujo de aceite hidráulico.	d. Revise el nivel de aceite hidráulico y revise el caudal que proviene de la válvula de frenos en tándem.
	e. Aire en las líneas de frenos.	e. Purgue el aire de los frenos.
	f. Los tacos/forros de frenos están sucios con grasa.	f. Reemplace los tacos/forros.
	g. El motor no está en marcha.	g. Arranque el motor. Debido al funcionamiento, el motor debe estar en marcha para ofrecer la potencia plena de frenado.
	h. Válvula de alivio de frenos pegada y abierta.	h. Reemplace la válvula de alivio. Consulte su manual de repuestos de Manitowoc Crane Care.
	i. La válvula de carga de acumulador doble no se carga	i. Revise el funcionamiento de la válvula y repárela o reemplácela.
	j. Los acumuladores no se precargan.	j. Revise la precarga del acumulador.
2. El pedal de frenos está duro con el motor en marcha.	a. Interferencias en la carrera del pedal.	a. Revise el varillaje del pedal y verifique que esté libre y debidamente ajustado.
3. Los frenos se agarrotan.	a. El caudal hidráulico es excesivo.	a. Revise el caudal que proviene de la válvula divisora de caudal. El caudal excesivo hace que los frenos se apliquen debido al aceite que queda atrapado en la cámara de aumento del servomecanismo.
	b. Varilla de empuje del pedal de frenos mal ajustada, lo cual hace que los frenos siempre estén aplicados.	b. Ajuste el varillaje de la varilla de empuje de modo que el pedal de frenos y la varilla de empuje retornen por completo.
4. Frenado poco uniforme o desgaste desigual de los tacos.	a. Forros con grosor menor que 0.125 pulg (3 mm).	a. Reemplace el forro.
	b. Grasa en los tacos/forros.	b. Reemplace los tacos/forros.

Generalidades

El operador deberá establecer un programa periódico de ajuste, limpieza, inspección y lubricación del sistema de frenos basado en la experiencia previa y en la severidad del trabajo.

Los discos de frenos no pueden ajustarse. Limpie, inspeccione y lubrique el varillaje de los frenos periódicamente para asegurar el rendimiento máximo.

Purga de aire del sistema de frenos

Purgue el sistema de frenos si aire queda atrapado en el mismo (lo cual generalmente se manifiesta por una sensación esponjosa en el pedal de frenos al pisarlo), si se ha desconectado alguna línea del sistema de frenos o si se ha reemplazado alguno de los componentes de los frenos.

Siempre empiece por el punto del sistema que esté más alejado de la válvula de frenos en tándem y avance hacia esta válvula. Purgue el aire utilizando todos los tornillos de purga de cada pinza/accionador en cada rueda. Cuando se termina de purgar el sistema por un tornillo de purga, continúe con el siguiente tornillo más cercano en la misma pinza/accionador. Al terminar de intervenir en una rueda, continúe con el tornillo de purga más alejado en la rueda más cercana.

Frenos de servicio

Descripción

Los frenos utilizados son frenos de disco hidráulicos. Se usan dos conjuntos de frenos en los extremos de cada eje. La acción de los tacos de frenos presionándose contra los discos reduce la velocidad de rotación de las ruedas.

La Figura 8-5 muestra un freno hidráulico de disco de pinza fija de 4 pistones. En la pinza de una sola pieza (1) (Figura 8-6), los tacos de freno (2) se aseguran con una cubierta (3), para que no se aflojen. Cada pistón corresponde a un taco de revestimiento. Cada pistón (4) se ensambla en los insertos del cilindro, que se ha atornillado en la pinza (1) retirable individualmente. El anillo de sellado cuadrado (5) forma un sello hidráulico alrededor del pistón mientras que el anillo de sellado (7) forma un anillo hidráulico alrededor del inserto del cilindro (6). La tapa contra el polvo (8) protege los pistones de la suciedad que ingresa.

La presión hidráulica que ingresa a los frenos a través de una lumbrera en el inserto del cilindro (6), causa que los pistones (4) y, por consiguiente, los tacos de los frenos (2) se acerquen entre sí hasta que hacen contacto sólido con el disco de frenos. Cuando se completa el frenado, la elasticidad de los anillos de sellado (5) fuerza a los pistones a que

regresen a la pinza, permitiendo que los tacos del freno se separen del disco del freno, retrayéndose a su posición neutral o inicial. (efecto de retroceso). Los insertos del cilindro externo se alimentan y se purgan en una cavidad de conexión interna.

Mantenimiento

Sustitución del taco de freno

Solo deben usarse los materiales de los tacos de freno recomendados y aprobados por los fabricantes de frenos o de vehículos.

Los tacos de freno se deben reemplazar cuando se desgasten hasta un grosor menor de 0.088 pulg (2 mm). Los tacos de freno no deben reemplazarse "por freno", sino que siempre sobre una base "por eje", con el fin de evitar problemas de desempeño. Cuando se cambia el taco, siempre se debe revisar el espesor del disco del freno y, en el momento en que se observe un surco profundo, o el grosor mínimo del disco que indica el fabricante, debe reemplazarlos o tornearlos de acuerdo a las instrucciones de fabricación.

Procedimientos recomendados para el reemplazo

1. Retirar la cubierta(3).
2. Desmantele el taco de revestimiento (2) Con la ayuda de un desatornillador.
3. Revise las tapas contra el polvo (8) para ver si están dañadas y revise si hay fugas de fluido de frenos. Reemplace las tapas contra el polvo, como se describe en la sección siguiente.
4. Empuje hacia atrás los tacos de freno en el cilindro. Para esto, abra la válvula de purga y conecte la manguera de conexión, drene el fluido de frenos desplazado en un recipiente adecuado para su desecho. No vuelva a usar el fluido de frenos.
5. Limpie la cavidad del taco del freno de la pinza (1), teniendo cuidado de no dañar las tapas contra el polvo (8).
6. Inserte tacos de frenos (2) nuevos.
7. Instale la cubierta con los tornillos (3).
8. Recargue el sistema accionador de frenos con fluido de frenos y purgue de acuerdo a las recomendaciones y especificaciones del fabricante del vehículo. Active varias veces el pedal de freno después del ensamble, así el taco de freno se puede ajustar al grosor del disco. Luego, debe revisar el nivel de fluido de frenos en el depósito y realizar inspecciones para observar si hay fugas y el desempeño de las funciones y del freno.

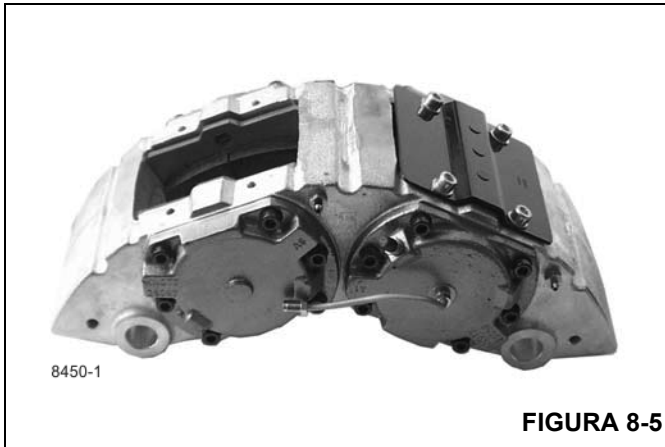


FIGURA 8-5

Sustitución del sello

Se deben reemplazar todos los sellos después de 2 años, durante el tercer cambio de tacos de freno o cuando las tapas contra el polvo (8) se dañen.

En caso de reemplazo del sello, cambie todas las partes del sello de la pinza.

Las versiones resistentes de aceite mineral contienen una marca de color verde y una "M" impresa.

No se debe llenar la pinza resistente al aceite mineral con fluido de frenos ya que las partes del sello se pueden abultar y los frenos podrían fallar. Todas las partes del sello resistente al aceite mineral tienen un color verde o están marcados con un punto verde.

Procedimiento recomendado de reemplazo

1. Desconecte la línea hidráulica
2. Retire la cubierta (3).
3. Retire las los tacos del freno (2).
4. Desmantele los insertos del cilindro (6) (retire la pinza completa (1), si es necesario).
5. Retire las tapas contra el polvo (8).
6. Retire el pistón (4) de los insertos del cilindro (6) presurizando la pinza con aire comprimido. Cierre los agujeros desocupados de una forma adecuada y al mismo tiempo.



PRECAUCIÓN

145 psi (10 bar) de presión corresponde a la fuerza de un pistón de 1349 lbf (6000 N).

7. Retire los anillo del sello (5).
8. Limpie los pistones (4) y las cavidades del pistón de la pinza (1) con alcohol u otra sustancia adecuada, solventes que no tengan como base un aceite mineral.

9. Inspeccione las paredes del pistón (4) para detectar daños y reemplácelos si están defectuosos, NO LOS REPARE. Repare los rasguños en las cavidades del pistón de la pinza puliendo las paredes con un paño esmeril (lija) (320 granos (partículas) mínimo).
10. Lubrique el nuevo sello del pistón (5) con pasta de silicona "P4 suave" (Wacker Chemie) e instale. Lubrique las paredes con las cavidades del pistón entre los sellos (5) y las tapas contra el polvo (8) con pasta de silicona "P4 suave".
11. Instale nuevas tapas contra el polvo (8) en los pistones (4).
12. Lubrique las paredes del pistón (4) entre el sello (5) y la parte inferior del pistón con pasta de silicona "P4 suave".
13. Instale el pistón preensamblado (4) con la tapa contra el polvo (8).
14. Usando un anillo de montaje de acero, presione las tapas contra el polvo (8).

PRECAUCIÓN

Tenga cuidado de no girar las tapas contra el polvo (8) durante la instalación.

15. Instale los insertos del cilindro limpios (6) con anillos O nuevos (7) y apriete de acuerdo a las siguientes instrucciones:
 - a. Apriete todos los tornillos incluyendo un par de apriete de ensamblaje de 22 lb-pie (30 Nm), luego apriete en cruz a 37 lb-pie (50 ±5 Nm).
 - b. Lubrique el exterior de los insertos de los cilindros con pasta de silicona "P4 suave", antes de ensamblar, para evitar la corrosión.

PRECAUCIÓN

No cambie la posición de las válvulas de purga.

16. Inserte los tacos de frenos (2)

PRECAUCIÓN

Si los tacos de freno están desgastados hasta un grosor de aproximadamente 0.088 pulg (2 mm), deben cambiarlos también, de acuerdo al procedimiento previo.

17. Instale la cubierta (3).
18. Rellene y cargue el sistema de activación de frenos de acuerdo a las especificaciones y los procedimientos recomendados por los fabricantes del vehículo.

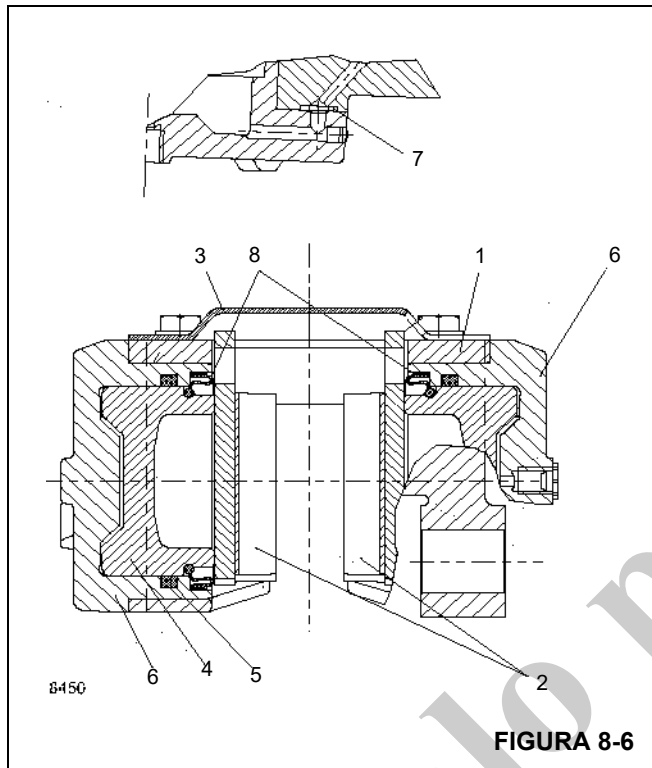


FIGURA 8-6

Artículo	Descripción
1	Pinzas
2	Tacos de freno
3	Cubierta
4	Émbolo
5	Anillo de sellado cuadrado
6	Inserto de cilindro
7	Anillo sellador
8	Tapa para el polvo

Freno de estacionamiento

Descripción

La serie de los conjuntos del cabezal del freno que se mencionan en este manual constan de una pinza (7) (Figura 8-7), un ajustador de holgura automático o manual (15) y un accionador de resorte hidráulico (13).

La pinza (7) aloja dos conjuntos de recubrimiento y portador (1), un conjunto de pistón instalado a un eje del tornillo de potencia (19) y a un sello de pistón (5) instalado en una ranura ID en la pinza. El sello ayuda a alinear el conjunto de pistón en la pinza y evita la contaminación del área de cavidad del pistón.

Un conjunto de tapa (22), que se fija a la pinza (7) con cuatro pernos (2) y arandelas (3), soporta el eje del tornillo de potencia (19) que se asienta sobre un cojinete de empuje (20) y un cojinete de muñón que se ajusta a presión (23). Una escuadra soldada en el conjunto de la tapa soporta el accionador (13) que se fija con dos tuercas (11) y arandelas de seguridad (12).

El ajustador de holgura (15) se fija al extremo estriado del eje del tornillo de potencia (19) que sobresale del conjunto de la tapa (22). Un prensaestopas (18) se asienta contra el cojinete de muñón (23) en el conjunto de la tapa. Una arandela plana (16) y una arandela de resorte (17) se instalan en el eje del tornillo de potencia entre el conjunto de la tapa y el ajustador de holgura. Un anillo retenedor (14) asegura el ajustador de holgura en el extremo estriado del eje del tornillo de potencia.

Una horquilla (10) fija al ajustador de holgura (15) al accionador (13) con un pasador de horquilla (9) asegurado con un pasador hendido (8). Se ajusta una funda para proteger la varilla del pistón del accionador.

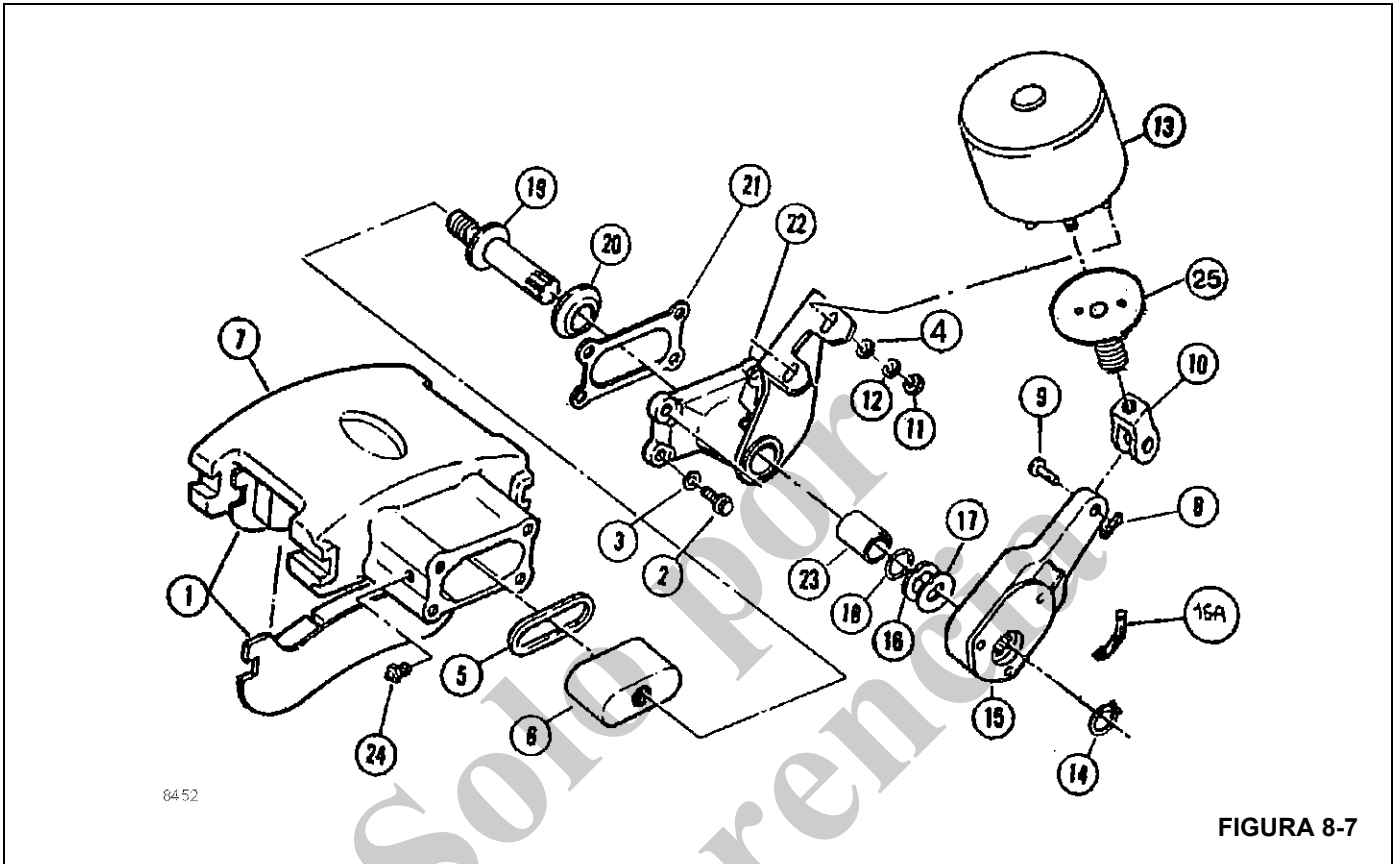


FIGURA 8-7

Funcionamiento

La pinza hidráulica/de resortes se activa al liberar (descargar) la presión hidráulica en el accionador (13), liberando el resorte comprimido en el accionador. El resorte empuja hacia abajo la horquilla (10) y el brazo ajustador de holgura (15), haciendo girar el eje del tornillo de potencia fijo (19) que está instalado en el conjunto del pistón (6) alojado en la pinza (7). Esta fuerza transmitida mueve el conjunto del pistón hacia adelante contra el conjunto de recubrimiento y portador (1) hasta que hace presión contra el disco.

El liberar el freno permite que la presión hidráulica reingrese al accionador (13) comprimiendo el resorte del accionador y retrayendo los componentes fijos que se mencionaron en el párrafo anterior.

Mantenimiento

1. Inspeccione los frenos para detectar tornillería floja o faltante (pernos, tuercas, pasadores hendidos, anillos retenedores, fundas, etc.). Apriételos y reemplácelos cuando sea necesario.
2. Inspeccione los conjuntos de recubrimiento y portador (1) para determinar si el material está desgastado. Reemplace si el espesor del recubrimiento es de (3.2 mm) o menos. Vea el reemplazo a continuación.

3. Reemplace los conjuntos de revestimiento y portador (1) como se indica a continuación:



ADVERTENCIA

Si no reemplaza los recubrimientos cuando llegan al límite de desgaste esto ocasionará pérdida de la función de frenado y una posible falla catastrófica.

- a. Apoye o bloquee el vehículo para evitar que el vehículo se mueva.
- b. Aplique presión de freno y mecánicamente inmovilice el accionador (13) para liberar la tensión del ajustador de holgura (15). Descargue la presión de aire o hidráulica del accionador después de inmovilizar.



ADVERTENCIA

No proceda con el procedimiento de remoción hasta que el accionador (13) esté inmovilizado de forma segura ya que podría ocasionar lesiones personales debido a la aplicación accidental del freno.

- c. Suelte el ajustador de holgura (15) rotando el tornillo de ajuste contrahorario con una llave hasta que deje de girar.
- d. Retire la pinza (7) de la escuadra de soporte del vehículo.
- e. Retire los conjuntos de recubrimiento y portador (1) desgastados y reemplácelos.
- f. Coloque la pinza en posición (7) sobre el disco con un conjunto de recubrimiento y portador (1) en cada lado del disco.
- g. Realice los ajustes para el ajustador de holgura manual haciendo girar el tornillo de ajuste hacia la derecha hasta que el conjunto de recubrimiento (1) esté apretado contra el conjunto del disco. Suelte el tornillo de ajuste una vuelta completa. Rote el tornillo de ajuste hasta obtener un espacio total de 0.04 - 0.06 pulg (1.0 - 1.5 mm) entre el recubrimiento y el disco. Para ajustar automáticamente el ajustador de holgura, consulte la sección 5.

NOTA: Un espacio libre reducido ocasionado por soltar el ajustador menos de lo especificado en el paso g podría ocasionar el arrastre del freno que podría provocar la reducción significativa de la vida del recubrimiento o la falla del freno.

- h. Suelte el accionador de resorte (13) después de realizar los ajustes del espacio libre del freno.



PRECAUCIÓN

Suelte el accionador lentamente para evitar lesiones.

Reacondicionamiento de la pinza y reemplazo del sello

1. Retire la pinza (7) del vehículo.
 - a. Apoye o bloquee el vehículo para evitar que el vehículo se mueva.
 - b. Aplique presión de freno y mecánicamente inmovilice el accionador (13) para liberar la tensión del ajustador de holgura (15). Descargue la presión de aire o hidráulica del accionador después de inmovilizar.



ADVERTENCIA

No proceda con el procedimiento de remoción hasta que el accionador (13) esté inmovilizado de forma segura ya que podría ocasionar lesiones personales debido a la aplicación accidental del freno.

- c. Suelte el ajustador de holgura (15) rotando el tornillo de ajuste contrahorario con una llave hasta que deje de girar.

- d. Retire la pinza (7) de la escuadra de soporte del vehículo.
2. Separe la horquilla (10) del ajustador de holgura (15) retirando el pasador hendido (8) y el pasador de horquilla (9).
 3. Desmonte el accionador (13) de la escuadra del conjunto de la tapa (22) retirando las tuercas (11) y arandelas (12) de los espárragos del accionador.
 4. Retire el anillo retenedor (14) del eje del tornillo de potencia (19).
 5. Deslice el ajustador de holgura (15) del eje del tornillo de potencia (19).
 6. Retire y deseche el prensaestopas (18), la arandela plana (16) y la arandela de resorte ondulado (17) del eje del tornillo de potencia (19).
 7. Retire los pernos (2) y las arandelas (3) del conjunto de la tapa (22).
 8. Retire como una unidad el eje del tornillo de potencia (19), el conjunto del pistón (6) y el conjunto de la tapa (22) con escuadras soldadas de la pinza (7).
 9. Deslice el eje del tornillo de potencia (19) y el conjunto del pistón (6) del conjunto de la tapa (22).
 10. Destornille el conjunto del pistón (6) del eje del tornillo de potencia (19).
 11. Retire y deseche el cojinete de empuje (20) del eje del tornillo de potencia (19).
 12. Retire y deseche el sello del pistón (5) de la pinza (7).
 13. Limpie todas las piezas a fondo. Inspeccione el cojinete de muñón (23) en el conjunto de la tapa (22) para detectar desgaste. El diámetro interno del cojinete de muñón no debe exceder de 1.51 pulg (38.35 mm). Si está excesivamente desgastado, reemplace el conjunto de la tapa.
 14. Inspeccione todas las partes del freno para ver si hay daño, grietas, desgaste excesivo o excoriación. Reemplace las piezas según se requiera.
 15. Instale un nuevo sello de pistón (5) en la pinza (7).
 16. Aplique grasa (Lubricate Aero o su equivalente) a la superficie plana del nuevo cojinete de empuje (20).
 17. Instale y coloque el nuevo cojinete de empuje (20) sobre el extremo estriado del eje del tornillo de potencia (19) con el lado engrasado del cojinete de empuje contra el collar de empuje del eje del tornillo de potencia.
- NOTA:** Asegúrese de que el cojinete de empuje se instale correctamente (20) verificando que la instalación se haya realizado en el extremo del diámetro mayor del eje del tornillo de potencia (19) y que el reborde del diámetro interno del cojinete de empuje esté colocado hacia el extremo estriado del eje del tornillo de potencia.

18. Atornille el eje del tornillo de potencia (19) al conjunto del pistón (6) después de lubricar las roscas con una capa de grasa Lubricate Aero.
19. Coloque una capa de grasa Lubricate Aero fuera del conjunto del pistón (6), luego deslice el eje del tornillo de potencia ensamblado (19) y el conjunto del pistón dentro del conjunto de la tapa (22), el extremo del eje debe ir primero.
20. Emperne el conjunto de la tapa (22) con el eje del tornillo de potencia ensamblado (19) y el conjunto del pistón (6) a la pinza (7) usando pernos (2) y arandelas (3). Apriete los pernos a 125 - 135 pies-lb (170-185 Nm).

NOTA: Se debe tener cuidado de no empujar el sello del pistón (5) fuera de la ranura del sello en la pinza (7), cuando se ensambla el conjunto de la tapa con el pistón y el tornillo de potencia a la pinza.

21. Instale una nueva arandela plana (16), resorte ondulado (17) y prensaestopas (18) sobre el eje del tornillo de potencia (19) con la prensaestopas al frente y la arandela plana en medio.
22. Monte el accionador del freno (13) en la escuadra del conjunto de la tapa (22) con tuercas (11) y arandelas (12) y aplique el par de apriete. Consulte en la Tabla 8-3 los valores del par.

Tabla 8-3

Tamaño del espárrago	Fosfato/aceite	Cad. Placa/cera
5/8 - 11 UNG	115 - 135 Nm	75- 88 Nm
7/16-14 UNG	40 - 48 Nm	27- 34 Nm

23. Aplique una capa de grasa Lubriplate Aero al eje estriado de montaje del ajustador de holgura (15).
24. Deslice el ajustador de holgura (15) en el eje del tornillo de potencia (19) alineando el brazo del ajustador de holgura con la horquilla (10).
- NOTA:** Verifique que el tornillo de ajuste esté orientado lejos del accionador (13). De lo contrario, retire el ajustador de holgura (15) del eje del tornillo de potencia (19) y vuelva a ensamblar para atornillar el eje con la cara opuesta primero.
25. Instale la arandela estriada (solo ajustador de holgura automático) que no se muestra.
26. Instale el anillo retenedor (14) en el eje del tornillo de potencia (19).
27. Asegure la horquilla (10) al ajustador de holgura (15) con el pasador de horquilla (9) y el pasador hendido (8).
28. Termine de ensamblar y de ajustar la separación de los frenos:

- a. Realice los ajustes para el ajustador de holgura manual haciendo girar el tornillo de ajuste hacia la derecha hasta que el conjunto de recubrimiento (1) esté apretado contra el conjunto del disco. Suelte el tornillo de ajuste una vuelta completa. Rote el tornillo de ajuste hasta obtener un espacio total de 0.04 - 0.06 pulg (1.0 - 1.5 mm) entre el recubrimiento y el disco.

PRECAUCIÓN

Un espacio libre reducido ocasionado por soltar el ajustador menos de lo especificado en el paso a podría ocasionar el arrastre del freno que podría provocar la reducción significativa de la vida del recubrimiento o la falla del freno.



ADVERTENCIA

Suelte el accionador lentamente para evitar lesiones.

- b. Suelte el accionador de resorte (13) después de realizar los ajustes del espacio libre del freno.

Válvula de solenoide del freno de estacionamiento

Descripción

La válvula de solenoide del freno de estacionamiento se encuentra en el riel derecho del chasis, delante del eje trasero. La válvula es de solenoide y tiene tres vías y dos posiciones. La válvula del freno de estacionamiento se usa para controlar la aplicación del freno de estacionamiento de la grúa aplicado por resorte y soltado hidráulicamente.

Cuando se coloca el interruptor del freno de estacionamiento en la posición de freno suelto se conmuta la válvula de solenoide de tres vías y dos posiciones de modo que se permite que el aceite hidráulico fluya hacia el accionador del freno de estacionamiento, extendiéndolo. Cuando el accionador se extiende, se suelta el freno de estacionamiento.

Cuando se coloca el interruptor del freno de estacionamiento en la posición de freno aplicado, se conmuta la válvula de solenoide de tres vías y dos posiciones de modo que se vacía el aceite hidráulico. La varilla del accionador del freno de estacionamiento se retrae, forzando el aceite hidráulico a través de la válvula y del colector de vaciado de la caja hacia el depósito de la transmisión. Cuando el accionador se retrae, el freno de estacionamiento se aplica.

Se instala un interruptor de presión en la línea del accionador. Cuando se aplica el freno de estacionamiento, la falta de aceite hidráulico a presión mantiene cerrado el interruptor de presión, lo cual ilumina el diodo fotoemisor rojo del interruptor. Cuando se suelta el interruptor, la presión acumulada abre al interruptor, lo cual apaga al diodo fotoemisor.

Mantenimiento**Retiro**

1. Marque y desconecte el conector eléctrico de la válvula.
2. Marque y desconecte las líneas hidráulicas conectadas a la válvula. Tape las líneas y las lumbreras.
3. Saque los pernos, tuercas y arandelas que fijan la válvula al chasis. Retire la válvula.

Instalación

1. Fije la válvula al chasis y asegúrela con las arandelas, las tuercas y los pernos.
2. Conecte las líneas hidráulicas a la válvula, según las marcó durante el retiro.

3. Conecte el conector eléctrico a la válvula según lo marcó durante el retiro.
4. Aplique y suelte el freno de estacionamiento varias veces. Verifique que el freno de estacionamiento mantenga inmóvil a la grúa cuando está aplicado. Verifique que el freno de estacionamiento no ofrezca resistencia al rodamiento al soltarlo.
5. Busque fugas. Efectúe las reparaciones según se necesite.

Solo por
referencia

CIRCUITO DE ESTABILIZADORES

Descripción

El circuito de los estabilizadores se compone de cuatro cilindros de extensión, cuatro cilindros de gato, una válvula combinada de estabilizadores/dirección trasera, colectores de control de estabilizadores delanteros y traseros, válvulas de retención accionadas por piloto y cuatro potenciómetros del sistema de monitoreo de estabilizadores (OMS) (equipo opcional - estándar en Norteamérica). Los dos cilindros de extensión delanteros se montan en las vigas de los estabilizadores delanteros y los dos cilindros de extensión traseros se montan en las vigas de los estabilizadores traseros. Las vigas de los estabilizadores delanteros y traseros se montan en sus cajas respectivas; los cilindros de gato a su vez se montan en el extremo de cada una de las vigas. La válvula combinada de estabilizadores/dirección trasera está montada en la parte delantera de la traviesa delantera del chasis del vehículo. Los colectores de control de los estabilizadores delanteros y traseros se montan en el centro interior de sus cajas respectivas. Un potenciómetro en serie del OMS (si lo tiene) se monta dentro de cada una de las cajas de estabilizador. El potenciómetro se conecta por medio de un cable a la viga del estabilizador para dar indicación de la posición de la viga: completamente retraída, posición intermedia de extensión o completamente extendida.

Los controles selectores de estabilizadores se encuentran en la cabina, en la consola delantera. Tanto la válvula combinada de estabilizadores como las válvulas de solenoide de colectores se accionan por medios eléctricos desde estos controles. Es necesario mantener los interruptores de solenoide oprimidos para accionar la válvula de solenoide. El interruptor de la válvula combinada de estabilizadores tiene un resorte que la retorna a la posición de apagado. La consola está etiquetada con las posiciones de los interruptores.

Un indicador de nivel de burbuja se encuentra en el lado derecho de la cabina, al lado de los controles del lado dere-

cho. El nivel de burbuja proporciona al operador una indicación visual de la nivelación de la grúa.

Teoría de funcionamiento

Es necesario pulsar el interruptor de extensión/gato deseado antes de pulsar el interruptor de extensión/retracción del estabilizador. Al pulsar uno de los interruptores selectores se abre la válvula de solenoide correspondiente. Cuando el interruptor estabilizador se mueve, el carrete de la válvula combinada de estabilizadores se conmuta, enviando el flujo a la línea de extensión o de retracción, según corresponda. Si el interruptor de estabilizador está en la posición de extensión, el flujo continúa a través de la válvula de solenoide abierta al lado del émbolo del cilindro. Si se va a extender un gato, el flujo primero desplaza la válvula de retención y luego extiende el cilindro. El aceite del extremo de la varilla fluye por la válvula combinada de estabilizadores y después al depósito.

Si el interruptor de estabilizador está en la posición de retracción, el flujo a través de la válvula selectora se envía al lado de la varilla del cilindro. El aceite en el lado del émbolo fluye por la parte trasera de la válvula de solenoide abierta de regreso a la válvula combinada de estabilizadores. Si se va a retraer un cilindro de gato, entonces la presión piloto de la línea de retracción presurizada desplaza la válvula de retención del cilindro para permitir que el aceite fluya del lado del émbolo a través de la válvula de solenoide abierta hacia la válvula combinada de estabilizadores. La válvula combinada de estabilizadores dirige el flujo hacia el depósito.

La válvula combinada de estabilizadores/dirección trasera contiene tres válvulas de alivio. La válvula de alivio principal se ajusta a 3500 psi (24 133 kPa). Se proporciona protección de alivio térmico al lado de extensión por medio de una válvula de alivio de 4000 psi (27 580 kPa). Se proporciona protección de alivio térmico al lado de extensión por medio de una válvula de alivio de 4000 psi (27 580 kPa).

Mantenimiento

Tabla 8-4
Localización de averías

Síntoma	Causa probable	Solución
1. Funcionamiento lento o errático de los cilindros de extensión de estabilizadores.	a. Válvula de alivio dañada.	a. Retire la válvula de alivio, límpiela o reemplácela.
	b. Bajo nivel de aceite hidráulico.	b. Busque fugas en el sistema. Efectúe las reparaciones según se necesite. Llene el depósito. Consulte la <i>Lubricación</i> , página 9-1.
	c. Carrete pegado en la válvula de solenoide.	c. Repare o reemplace el carrete de la válvula.
	d. Conexión a tierra incorrecta en la base del solenoide.	d. Haga una conexión a tierra apropiada.
	e. Interruptor selector de sentido pegado.	e. Limpie o reemplace el interruptor.
	f. Anillo colector sucio o vidriado.	f. Limpie y desvidrie el anillo colector.
	g. Alambrado al solenoide dañado.	g. Reemplace el alambrado.
	h. Resortes de escobillas débiles en el anillo de colector.	h. Reemplace los resortes de las escobillas. Consulte su manual de repuestos de Manitowoc Crane Care.
	i. Cilindro de extensión dañado (piezas internas).	i. Retire el cilindro de extensión y repárelo según sea necesario.
	j. Varillas de cilindros dobladas.	j. Reemplace las varillas de émbolo y los sellos.
	k. Demasiado material en las vigas de estabilizadores.	k. Limpie las vigas de estabilizadores.
	l. Viga de estabilizadores atascada.	l. Repare o reemplace la viga.
	m. Válvula de estabilizador dañada.	m. Repare o reemplace la válvula.
	n. Bobina de válvula dañada.	n. Reemplace la bobina.
o. Cavitación de la bomba hidráulica principal.	o. Reemplace o apriete la manguera o los adaptadores. Consulte su manual de repuestos de Manitowoc Crane Care.	
p. Carrete hidráulico parcialmente desplazado en válvula selectora o en colectores.	p. Desarme, limpie y pula el carrete y la caja de la válvula con un paño de esmeril muy fino (papel de agua).	

Síntoma	Causa probable	Solución
1. Funcionamiento lento o errático de los cilindros de extensión de estabilizadores. (continuación)	q. Voltaje insuficiente para accionar la válvula de solenoide.	q. Los solenoides requieren un mínimo de 9.5 voltios para activarse. Revise el alambrado y los anillos de colector de los conectores eléctricos de los estabilizadores.
	r. Sellos del émbolo dañados.	r. Reemplace todos los sellos del cilindro.
	s. Sección dañada o desgastada en la bomba hidráulica.	s. Repare o reemplace la sección de la bomba.
	t. Tubo de cilindro rayado.	t. Repare o reemplace el cilindro de extensión.
	u. Émbolo dañado o agrietado.	u. Reemplace la soldadura de la varilla y todos los sellos del cilindro.
2. Carrete pegado.	a. Suciedad en el sistema.	a. Cambie el aceite y enjuague el sistema.
	b. Deformación ocasionada por pernos de acoplamiento sobreapretados.	b. Vuelva a apretar los pernos.
	c. Flujo excesivo para la capacidad nominal de la válvula.	c. Limite el flujo por la válvula al valor recomendado. Revise la relación entre la salida de la bomba y la capacidad del cilindro.
	d. Presión excesiva para la capacidad nominal de la válvula.	d. Revise el ajuste de la válvula de alivio o la compensación de la bomba, comparándolo con el valor recomendado.
	e. Falla eléctrica.	e. Revise el alambrado y los solenoides.
3. Fugas externas.	a. Anillos "O" o cuádruples dañados.	a. Revise si hay guarniciones picadas y reemplácelas.
	b. Pernos de acoplamiento flojos.	b. Vuelva a apretar los pernos.
	c. Solenoide dañado.	c. Reemplace las piezas dañadas.
4. Falla de solenoide.	a. No hay corriente.	a. Revise que la fuente de alimentación suministre por lo menos 85 % de la capacidad nominal de la bobina.
	b. Conjunto de solenoide dañado.	b. Sustituya el solenoide.
	c. Cortocircuito en el solenoide.	c. Reemplace la bobina.
	d. Pérdida de fuerza del solenoide.	d. Disminuya el tiempo de activación del solenoide, reduzca el ritmo de los ciclos de trabajo.

Síntoma	Causa probable	Solución
5. Cilindro de gato de estabilizador lento o errático.	a. Bajo nivel de aceite hidráulico.	a. Busque fugas en el sistema. Efectúe las reparaciones según se necesite. Llene el depósito.
	b. Válvula de alivio principal dañada.	b. Repare o reemplace la válvula.
	c. Sellos de la válvula de retención dañados.	c. Reemplace los sellos de la válvula de retención.
	d. Varilla del cilindro doblada.	d. Reemplace la varilla del cilindro y los sellos.
	e. Caja de estabilizador doblada.	e. Repare o reemplace la caja de estabilizador.
	f. Demasiado material en las vigas.	f. Limpie las vigas de estabilizadores.
	g. Carrete pegado en la válvula de solenoide.	g. Repare o reemplace el carrete de la válvula.
	h. Alambrado al solenoide dañado.	h. Repare o reemplace el alambrado.
	i. Resortes de escobillas débiles en anillos colectores.	i. Reemplace los resortes de las escobillas.
	j. Anillo colector sucio o vidriado.	j. Limpie o quite el vidrio del anillo colector.
	k. Interruptor selector de sentido pegado.	k. Limpie o reemplace el interruptor.
	l. Cavitación de la bomba hidráulica principal.	l. Reemplace o apriete la manguera y los adaptadores.
m. Sección dañada o desgastada en la bomba hidráulica.	m. Repare o reemplace la sección de la bomba.	
6. El cilindro del gato de estabilizador se retrae bajo carga.	a. Sellos del émbolo dañados.	a. Reemplace todos los sellos del cilindro.
	b. Sellos de la válvula de retención dañados.	b. Reemplace los sellos.
	c. Válvula de retención dañada.	c. Reemplace el conjunto de la válvula.
	d. Tubo de cilindro rayado.	d. Repare o reemplace el cilindro.
	e. Émbolo dañado o agrietado.	e. Reemplace el émbolo y todos los sellos del cilindro.
7. El cilindro de gato del estabilizador se extiende mientras la máquina está avanzando.	a. Sellos del émbolo dañados.	a. Reemplace todos los sellos del cilindro.
	b. Tubo de cilindro rayado.	b. Reemplace el cilindro de gato.
	c. Émbolo dañado o agrietado.	c. Reemplace el émbolo y los sellos.
	d. Émbolo suelto en la varilla del émbolo.	d. Reemplace el sello y vuelva a apretar.

Síntoma	Causa probable	Solución
8. El sistema de estabilizadores no se activa (desde la posición de almacenamiento o extendida y bajada).	a. Nivel de aceite hidráulico bajo.	a. Busque fugas en el sistema. Efectúe las reparaciones según se necesite. Llene el depósito.
	b. Alambre suelto o quebrado en el interruptor.	b. Repare o reemplace el alambrado.
	c. Adaptadores o líneas flojas, quebradas o tapadas.	c. Limpie, apriete o reemplace las líneas o los adaptadores.
	d. Válvula de alivio o válvula de control dañada.	d. Repare o reemplace la válvula.
9. El sistema de estabilizadores se activa, pero el estabilizador seleccionado no se almacena, extiende ni baja según se requiera.	a. Adaptadores o líneas hidráulicas flojas, quebradas o tapadas.	a. Limpie, apriete o reemplace las líneas o los adaptadores.
	b. Alambre suelto o quebrado en el interruptor de control o la válvula de solenoide.	b. Repare o reemplace el alambrado.
	c. Válvula de solenoide dañada.	c. Repare o reemplace la válvula.
	d. Interruptor de control dañado.	d. Sustituya el interruptor.
	e. Cilindro hidráulico dañado.	e. Repare o reemplace el cilindro.
10. Imposible colocar los estabilizadores.	a. Secuencia de activación incorrecta.	a. Active el interruptor de control individual; luego active el interruptor de control del sistema.
11. Dos estabilizadores se activan con un interruptor de control.	a. Válvulas de solenoide dañadas.	a. Repare o reemplace.
12. Ninguno de los dos estabilizadores se almacena.	a. Bloqueo hidráulico.	a. Vuelva a accionar los estabilizadores individuales.
13. Un estabilizador individual no se puede colocar ni almacenar.	a. Sellos del émbolo dañados.	a. Reemplace los sellos.
	b. Válvula de retención dañada.	b. Repare o reemplace la válvula.
	c. Alambre suelto o quebrado en el interruptor de control o la válvula de solenoide.	c. Repare o reemplace el alambrado.
	d. Válvula de solenoide dañada.	d. Repare o reemplace la válvula.

Viga del estabilizador

Descripción

El conjunto de la viga del estabilizador se compone de una viga, un cilindro de estabilizador, un cilindro de extensión, un potenciómetro en serie del sistema de monitoreo de estabilizadores (OMS) (equipo opcional—estándar en Norteamérica) y las mangueras y tornillería de montaje necesarias.

Teoría de funcionamiento

Al activar el cilindro de extensión del estabilizador, éste extiende o retrae la viga en la caja del estabilizador. La viga del estabilizador puede extenderse a una posición intermedia si se permite que el pasador de bloqueo repose sobre la parte superior de la viga al extenderla. El pasador de bloqueo cae automáticamente en el agujero cuando la viga alcanza la posición intermedia de extensión.

El cilindro de gato se monta en el extremo de la viga y aplica fuerza en sentido vertical a la viga del estabilizador. Esta secuencia de eventos eleva y estabiliza la grúa para los trabajos de elevación.

El potenciómetro del sistema de monitoreo de estabilizadores (OMS) (si lo tiene) se monta dentro de la caja del estabilizador y se conecta a la viga del estabilizador por medio de un cable. El potenciómetro indica si la viga de extensión está completamente retraída, posición intermedia de extensión o completamente extendida. El OMS comunica la posición de cada viga de estabilizador al limitador de capacidad nominal (RCL) para ayudar al operador a programar con precisión la configuración de la grúa.

Mantenimiento

Retiro

1. En el extremo del cilindro de gato, saque el tornillo de fijación de la almohadilla de desgaste ajustable y destornille la almohadilla de desgaste de la caja del estabilizador.
2. Quite la cubierta del extremo opuesto de la caja del estabilizador. Saque el tornillo de fijación de la almohadilla de desgaste lateral ajustable y destornille la almohadilla de la viga.
3. Retire los tornillos de fijación de las almohadillas de desgaste ajustables inferiores y destornille las almohadillas de desgaste dejando que salgan aproximadamente 0.125 pulg (3.2 mm).



ADVERTENCIA **¡Peligro de aplastamiento!**

Asegúrese que todo material de apoyo utilizado pueda sostener el peso de la viga del estabilizador. No permita que se incline o deslice.

4. Extienda un poco el estabilizador para facilitar la conexión de un dispositivo de levante en la viga.
5. Coloque bloques debajo de la viga del estabilizador (Figura 8-9).
6. Marque y desconecte las líneas hidráulicas conectadas al extremo del tubo del cilindro de extensión. Tape todas las líneas y adaptadores.

NOTA: No permita que el extremo del cilindro de extensión se caiga cuando se retire el eje de montaje del cilindro. Utilice material de apoyo para limitar la caída o un soporte suave adecuado para amortiguar cualquier distancia que el cilindro pudiera caer.

7. Retire el cable del potenciómetro del OMS (si lo tiene) del punto de conexión en la viga del estabilizador.

NOTA: No deje que el cable se suelte por sí solo para evitar dañar el potenciómetro del OMS, debido a la extensión excesiva del cable.

8. Retire el pasador hendido y el pasador de horquilla que fijan el extremo del tubo del cilindro de extensión a la caja de estabilizador. Extienda la viga del estabilizador cuidadosamente hasta que el cilindro de extensión quede libre de la caja y coloque cuidadosamente el extremo del cilindro sobre la parte inferior de la viga del cilindro o déjelo apoyado sobre bloques.

NOTA: No permita que el extremo del cilindro de extensión se caiga cuando se retire el eje de montaje del cilindro. Utilice bloques para limitar la caída y así evitar dañar el potenciómetro del OMS (si lo tiene).

El potenciómetro del OMS puede retirarse fácilmente para evitar que sufra daños durante el retiro del pasador del cilindro de extensión. Consulte *Sistema de monitoreo de estabilizadores (opcional - estándar en Norteamérica)*, página 8-31.

9. Después de fijar un dispositivo de levante adecuado con tiras o correas en lugar de cadenas para evitar melladuras en los bordes inferiores de la viga de estabilizador, saque la viga de la caja, reajustando el equipo de levante para evitar que el cilindro de extensión se salga de la viga cuando ésta queda libre de la caja del estabilizador.



ADVERTENCIA **¡Peligro de aplastamiento!**

Asegúrese que todo material de apoyo utilizado pueda sostener el peso de la viga del estabilizador. No permita que se incline o deslice.

NOTA: El conjunto de viga de estabilizador pesa aproximadamente 2132 lb (967 kg).

10. Coloque la viga en el material de apoyo.

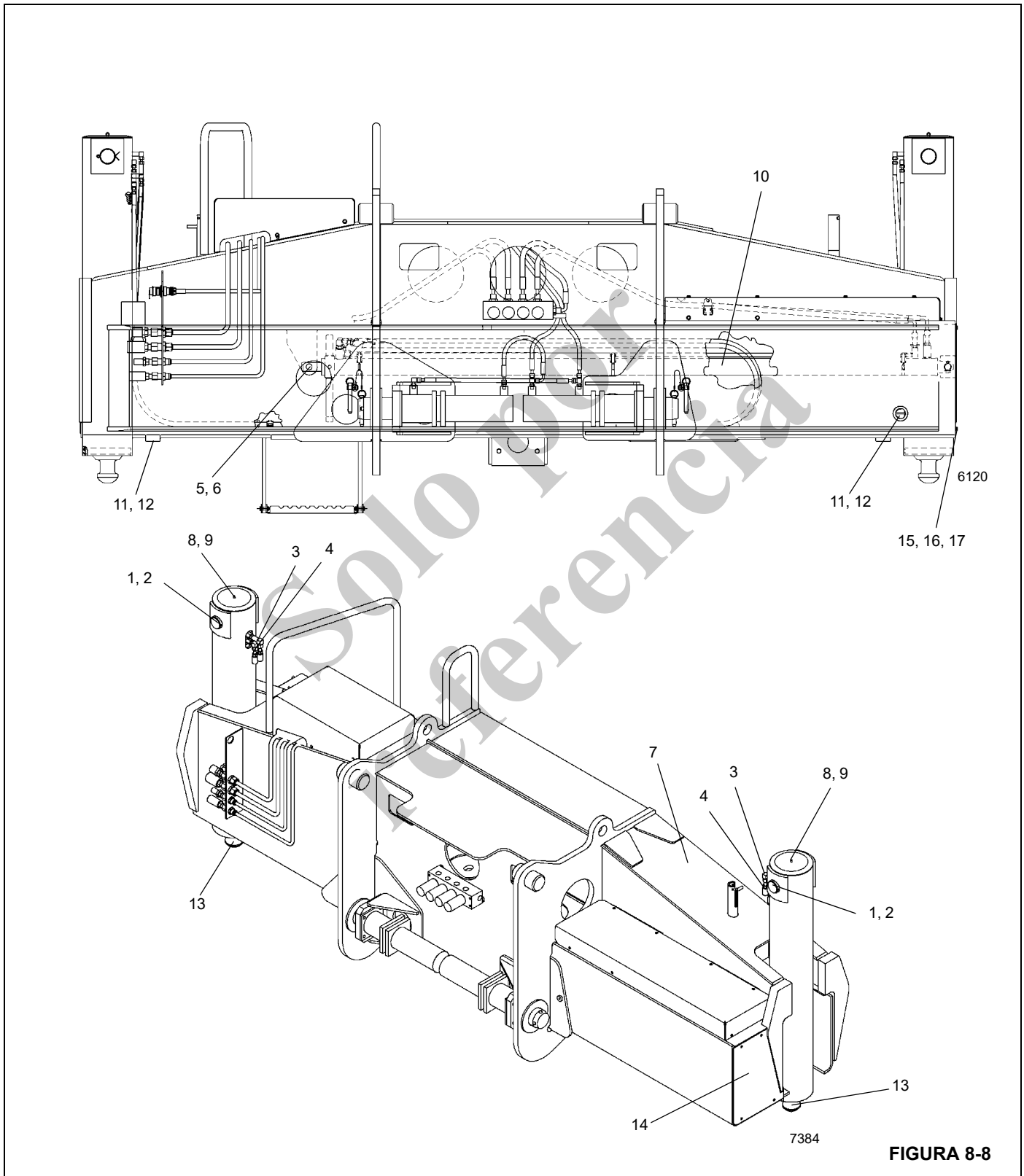
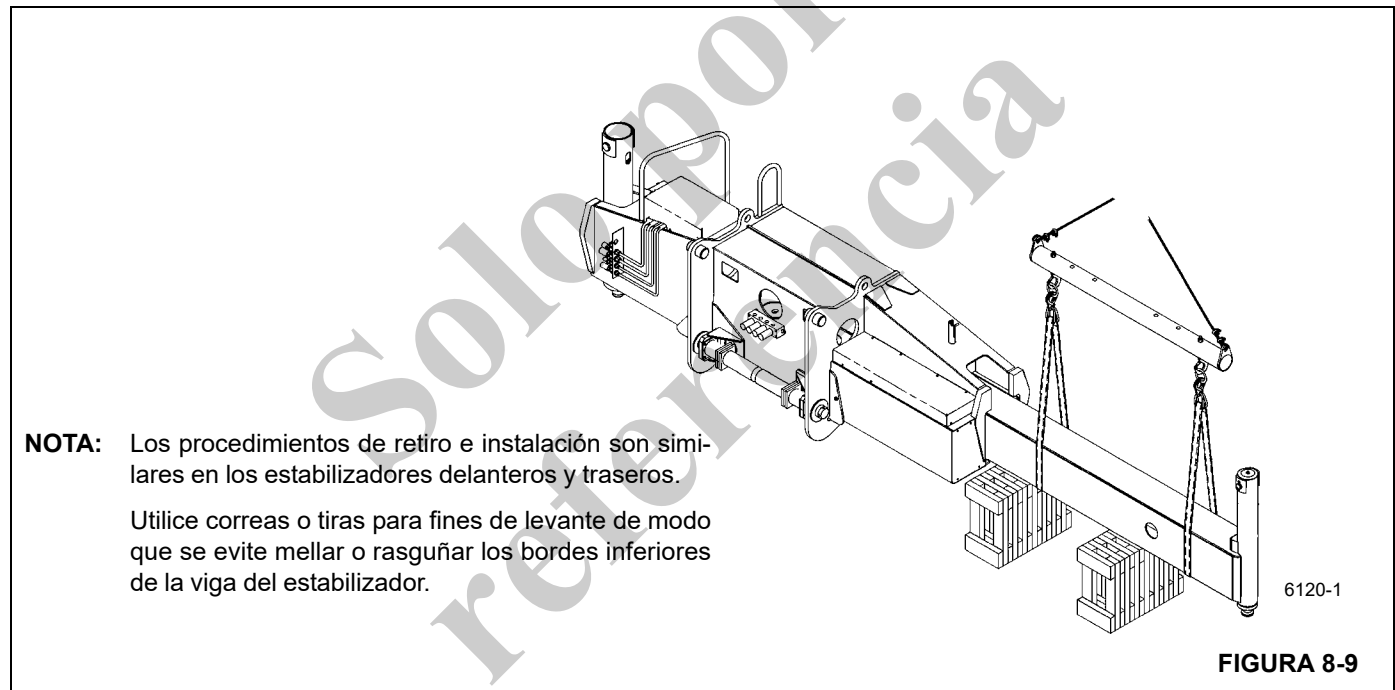


FIGURA 8-8

Artículo	Descripción
1	Pasador de retención
2	Pasador hendido
3	Lumbrera de extensión
4	Lumbrera de retracción
5	Pasador de horquilla
6	Pasador hendido
7	Caja de estabilizador
8	Contratuercas
9	Arandela de seguridad

Artículo	Descripción
10	Cilindro de extensión
11	Almohadilla de desgaste
12	Tornillo de fijación
13	Cilindro de gato
14	Placa de cubierta
15	Tuerca
16	Pasador hendido
17	Perno



Inspección

Inspeccione las vigas de estabilizador en busca de dobleces, evidencia de rajaduras u otros daños. Revise la parte interior de la viga de estabilizador en busca de fluido hidráulico que pueda indicar que hay un cilindro con fugas, una conexión suelta o una línea hidráulica dañada.

Instalación

1. Aplique grasa (EP-MPG) al fondo del conjunto de la viga de estabilizador.
2. Si se retiraron, instale la almohadilla de desgaste lateral ajustable en la viga de estabilizador.
3. Instale las almohadillas de desgaste inferiores dejando que salgan aproximadamente 0.125 pulg (3.2 mm). Esto evitará que las placas laterales de la viga toquen la parte inferior de la caja.

4. Fije un dispositivo de levante adecuado de tiras o correas en lugar de cadenas para evitar melladuras en los bordes inferiores de la viga de estabilizador.
5. Deslice la viga en la caja de estabilizador y alinee el buje del cilindro con el agujero de montaje.
6. Aplique pasta antiagarrotamiento al pasador de horquilla. Fije el tubo de cilindro a la caja con el pasador de horquilla y el pasador hendido.
7. Conecte el cable del potenciómetro del OMS (si lo tiene) al punto de conexión en la viga del estabilizador.

Si se había retirado el potenciómetro de cable del OMS, instálelo en este momento. Consulte *Sistema de monitoreo de estabilizadores (opcional - estándar en Norteamérica)*, página 8-31.

NOTA: No deje que el cable se suelte por sí solo para evitar dañar el potenciómetro del OMS, debido a la extensión excesiva del cable.

NOTA: Durante la instalación, asegúrese que las mangueras hidráulicas del cilindro de gato de estabilizador no queden atrapadas contra la caja de estabilizador cuando la viga se retraiga completamente.

PRECAUCIÓN

Compruebe que el lado del émbolo de todos los cilindros de estabilizadores esté conectado al banco de válvulas de solenoide. Si se invierten las conexiones de las lumbreras de los lados de la varilla y del émbolo se podría causar daños graves a los cilindros, puesto que se intensificará un nivel muy elevado de presión.

Durante el arranque inicial y la verificación funcional de los estabilizadores, se debe accionar cada interruptor de control antes de accionar la válvula selectora. Si se han invertido las conexiones de las líneas hidráulicas en uno o más cilindros, esto evitará dañar los cilindros

8. Conecte las líneas hidráulicas según se etiquetaron antes del retiro.
9. Instale la almohadilla de desgaste lateral ajustable en la caja de estabilizador.
10. Ajuste las almohadillas de desgaste; consulte el tema *Ajuste de almohadillas de desgaste*, en la siguiente sección.
11. Instale la tapa terminal.

Ajuste de almohadillas de desgaste

NOTA: Para ajustar las almohadillas de desgaste, consulte la Figura 8-10.

1. Ajuste cada almohadilla de desgaste inferior (aproximadamente 1/2 vuelta) hasta que haya un espacio de 0.12 a 0.18 pulg (3.0 a 4.5 mm) entre la parte superior de la viga y la parte superior de la caja de estabilizador. Instale y fije los tornillos de fijación contra las almohadillas de desgaste.
2. Ajuste la almohadilla de desgaste lateral de la caja de estabilizador hasta que haya un espacio de 0.12 a 0.18 pulg (3.0 a 4.5 mm) entre la viga y los suplementos soldados a las partes superior e inferior de la caja. Instale y fije el tornillo de fijación contra la almohadilla de desgaste.
3. Ajuste la almohadilla de desgaste lateral de la caja de estabilizador hasta que haya un espacio de 0.12 a 0.18 pulg (3.0 a 4.5 mm) entre el suplemento soldado en la viga y el costado de la caja. Instale y fije el tornillo de fijación contra la almohadilla de desgaste.

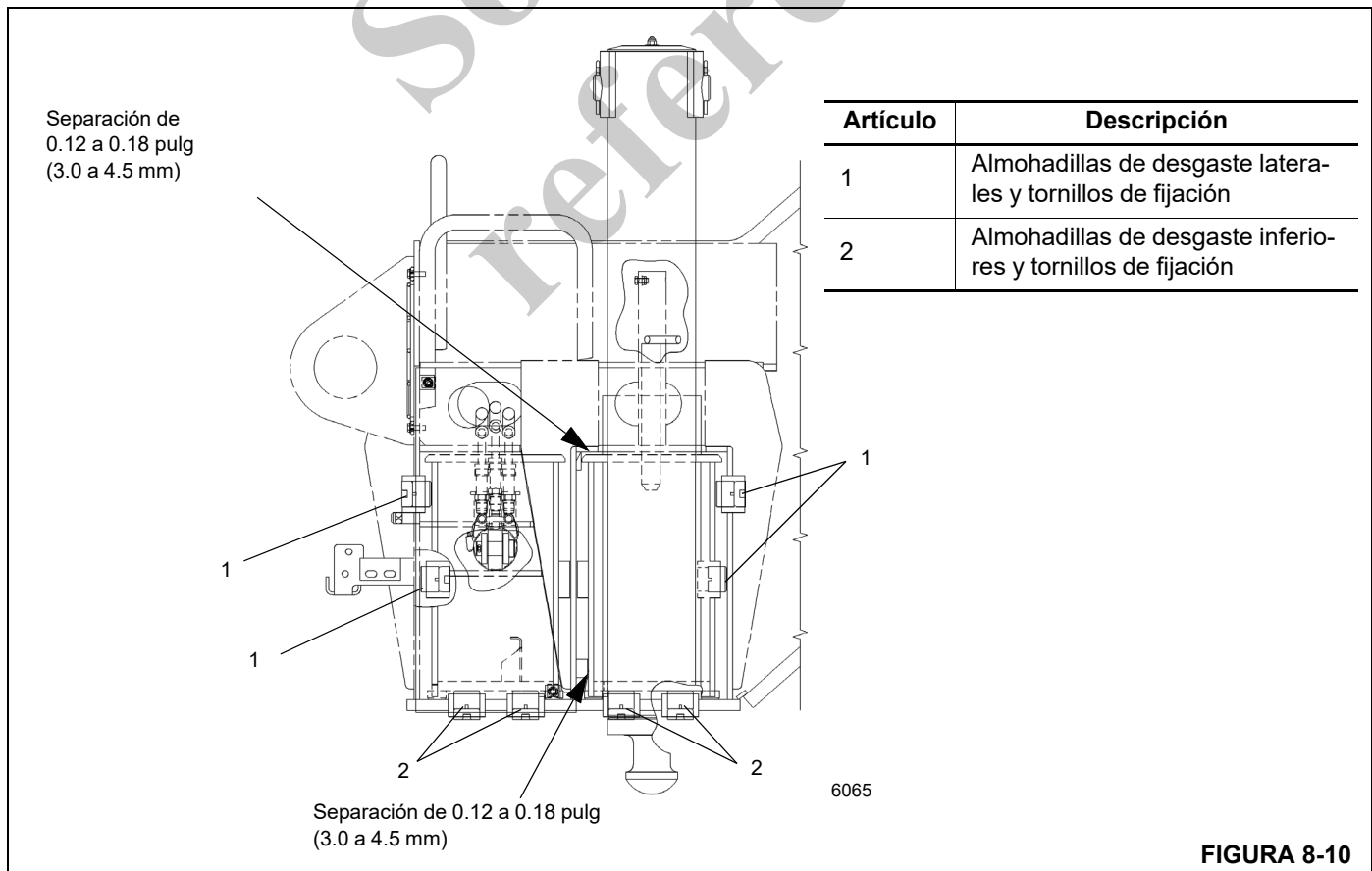


FIGURA 8-10

Cilindro de extensión

Descripción

Se utilizan dos cilindros de extensión en el conjunto de cada caja de estabilizador. Los cilindros de extensión proporcionan la fuerza para el movimiento horizontal de la viga del estabilizador. El cilindro pesa aproximadamente 104.9 lb (47.6 kg).

Mantenimiento

NOTA: Consulte *Cilindro de extensión del estabilizador*, página 2-90 para el desarmado y armado del cilindro.

Retiro

1. Retire la viga de estabilizador. Consulte *Viga del estabilizador*, página 8-27 en esta sección.
2. Retire el pasador hendido y el pasador de horquilla que fijan el extremo de la varilla del cilindro de extensión a la viga del estabilizador.
3. Extraiga el cilindro de extensión de la viga del estabilizador hasta que las mangueras hidráulicas del extremo de la varilla del cilindro puedan alcanzarse. Marque y desconecte las mangueras del extremo de la varilla del cilindro de estabilizador. Tape o tapone todas las aberturas.
4. Retire el cilindro.

Instalación

1. Coloque el cilindro en la viga.

NOTA: Mantenga las mangueras y adaptadores hidráulicos cerca de los ángulos ilustrados y lo más bajo posible para evitar que rocen contra las placas superior y lateral de la viga y para que se desplacen correctamente durante la extensión y retracción de la viga (Figura 8-11).

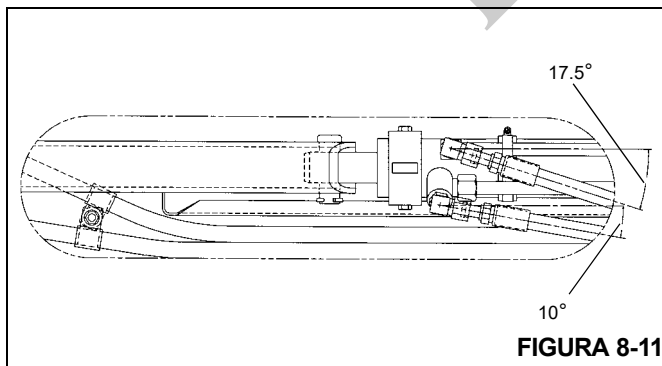


FIGURA 8-11

2. Coloque el cilindro de extensión de manera que las lumbreras hidráulicas del extremo de la varilla del cilindro puedan alcanzarse. Conecte las mangueras hidráulicas a las lumbreras según las marcó durante el retiro. Verifique que el lado del émbolo del cilindro de extensión se conecta al banco de válvulas de solenoide para evitar daños.

3. Meta el cilindro de extensión en la viga del estabilizador. Alinee la varilla del cilindro con la horquilla de la viga. Aplique pasta antiagarrotamiento al pasador de horquilla y fíjelo en su lugar con el pasador de horquilla y el pasador hendido.
4. Instale la viga de estabilizador. Consulte *Viga del estabilizador*, página 8-27 en esta sección. Verifique que ninguna manguera de cilindro de gato quedará atrapada debido a la retracción completa de la viga del estabilizador.

Revisión funcional

1. Active el sistema hidráulico, extienda y retraiga el estabilizador.
2. Observe el funcionamiento de la viga del estabilizador.
3. Revise si las conexiones hidráulicas tienen alguna evidencia de fugas.

Sistema de monitoreo de estabilizadores (opcional - estándar en Norteamérica)

Descripción

El sistema de monitoreo de estabilizadores (OMS) ayuda al operador a programar el limitador de capacidad nominal (RCL) con precisión por medio de identificar automáticamente la posición de cada viga de estabilizador. El OMS utiliza cuatro sensores, uno por viga de estabilizador, para identificar cuando la viga se encuentra en una de tres posiciones predeterminadas, incluyendo completamente retraída, posición intermedia de extensión, y completamente extendida.

Retiro

1. Retire la placa de cubierta de acceso exterior de la caja del estabilizador.
2. Retire el conector de potenciómetro del OMS (1, Figura 8-12) del punto de conexión en la viga del estabilizador.

NOTA: No deje que el cable se suelte por sí solo para evitar dañar el potenciómetro del OMS.

3. Desconecte el conector del arnés eléctrico (2) y asegúrelo para evitar daños.
4. Suelte la tornillería de montaje superior lo suficiente para desconectar el potenciómetro del OMS del agujero alargado de montaje superior.
5. Saque la tornillería de montaje inferior por completo.
6. Retire el potenciómetro del OMS del interior de la viga del estabilizador.

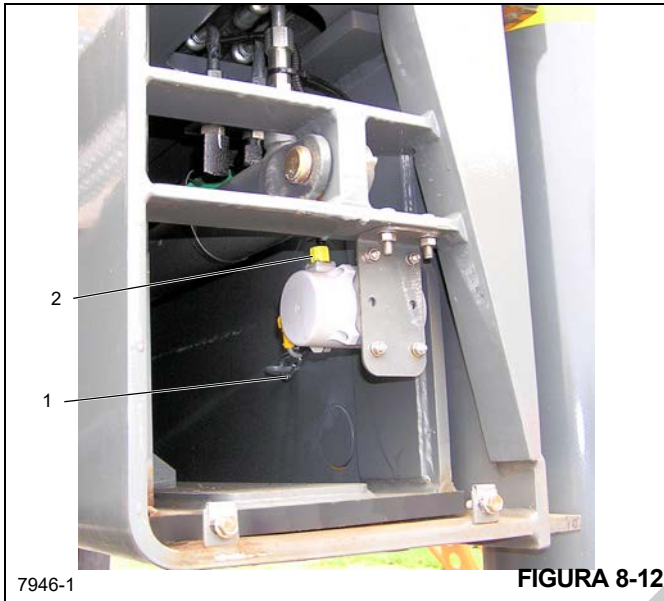


FIGURA 8-12

Instalación

1. Instale el potenciómetro dentro de la viga del estabilizador.
2. Instale el potenciómetro del OMS lo suficiente para engancharlo en el agujero alargado con la tornillería de montaje superior (Figura 8-12).
3. Instale la tornillería de montaje inferior.
4. Conecte el conector de potenciómetro del OMS al punto de conexión en la viga del estabilizador.

NOTA: No deje que el cable se suelte por sí solo para evitar dañar el potenciómetro del OMS.

5. Conecte el conector del arnés eléctrico al potenciómetro.
6. Instale la placa de cubierta de acceso en la caja del estabilizador.

Cilindro de gato

Descripción

Se usan cuatro cilindros de gato en esta grúa, uno en el extremo de cada viga de estabilizador. Los cilindros de gato proporcionan la fuerza para el movimiento vertical de la viga del estabilizador. El cilindro pesa aproximadamente 220.4 lb (100 kg).

Mantenimiento

NOTA: Consulte *Cilindro de gato de estabilizador*, página 2-92 para el desarmado y armado de los cilindros.

Retiro

1. Extienda ligeramente la viga de estabilizador para mejorar el acceso al cilindro de gato; apague el motor.
2. Etiquete y desconecte las mangueras hidráulicas del cilindro de gato. Retire los adaptadores de las lumbreas. Tape o tapone todas las aberturas.
3. Retire la tapa del cilindro.
4. Coloque un gato que pueda sostener el peso del cilindro de gato en la base del tubo del cilindro. Eleve el cilindro justo lo suficiente para aliviar cualquier presión que haya en el pasador de retención del cilindro.
5. Retire los pasadores hendidos que fijan el pasador de retención del cilindro y retire el pasador de retención del cilindro y la escuadra de retención de la tapa del cilindro.
6. Eleve el cilindro de gato justo lo suficiente para volver a insertar el pasador de retención en el cilindro. Inserte el pasador de retención dentro de las orejetas en el cilindro y fíjelo en su lugar con los pasadores hendidos.

PRECAUCIÓN

Utilice una tira de nilón para retirar el cilindro. Esto asegurará que no se dañe el pasador de retención.

7. Sujete una tira de nilón al pasador de retención del cilindro y utilice un dispositivo de levante adecuado para levantar el cilindro de gato fuera del tubo en el conjunto de la viga.

Instalación

1. Aplique grasa (EP-MPG) en el diámetro interior del tubo de soporte del cilindro de gato.
2. Si se retiró el anillo de desgaste, instálelo en la ranura en la parte inferior del tubo de soporte y en la ranura en la parte superior del cilindro de gato.
3. Coloque un gato debajo del tubo de cilindro en la viga de estabilizador. Utilizando el mismo método que se describe bajo *Retiro*, baje el cilindro de gato hacia el tubo del cilindro en la viga de estabilizador hasta que el pasador de retención esté justo encima del tubo. Coloque el gato de manera que sostenga el cilindro en su lugar. Retire el dispositivo de levante del cilindro.
4. Retire el pasador de retención y los pasadores hendidos del cilindro.
5. Baje el gato hasta que los agujeros en la varilla del cilindro se alineen con los agujeros en la viga de estabilizador.
6. Aplique pasta antiagarrotamiento al pasador de retención. Fije el cilindro y la escuadra de retención de la tapa del cilindro al tubo de soporte con el pasador de retención y los pasadores hendidos.

7. Instale la tapa del cilindro.
8. Instale los adaptadores en las lumbreras del cilindro y conecte las mangueras según las marcó durante el retiro. Verifique que el lado del émbolo del cilindro de gato se conecta al banco de válvulas de solenoide para evitar daños. Verifique que ninguna manguera de cilindro de gato quedará atrapada debido a la retracción completa de la viga del estabilizador.

Revisión funcional

1. Active el sistema hidráulico.
2. Observe el funcionamiento del cilindro de gato. Si las líneas hidráulicas están invertidas, pare inmediatamente y conecte las líneas debidamente según las instrucciones. Verifique que ninguna manguera de cilindro de gato quede atrapada debido a la retracción completa de la viga del estabilizador; si alguna lo está, pare de inmediato e instale las líneas debidamente para evitar que queden atrapadas.
3. Revise las conexiones hidráulicas y mangueras en busca de evidencia de fugas. Efectúe las reparaciones según se necesite.

Válvulas de control de estabilizadores

Descripción

Hay cuatro conjuntos de válvula que gobiernan al sistema de estabilizadores: la válvula combinada de estabilizadores/dirección trasera, los colectores de control de estabilizadores delanteros y traseros y las válvulas de retención activadas por piloto.

NOTA: Para más detalles en cuanto a la descripción y el mantenimiento de las válvulas, consulte *Colector de control de estabilizadores*, página 2-62.

Válvula de retención activada por piloto

Las válvulas de retención activadas por piloto se encuentran en los bloques de lumbreras de los gatos de los estabilizadores. La válvula de retención tiene dos funciones: la primera es como una válvula de retención, y la segunda proporciona un alivio térmico para el gato.

Válvula de control combinada de estabilizadores/dirección trasera

La válvula integrada de estabilizadores/dirección trasera está montada en la parte trasera de la traviesa delantera del chasis del vehículo. La porción de la válvula dedicada a los estabilizadores se compone de una válvula de solenoide de 4 vías y dos posiciones. La sección de entrada contiene la válvula de alivio principal.

Colector de control de estabilizadores

Los colectores de control de los estabilizadores delanteros y traseros se montan en sus cajas respectivas. Cada colector consta de cuatro válvulas de solenoide de 12 V y de un juego de montaje del conjunto.

*Solo por
referencia*

ESTA PÁGINA HA SIDO DEJADA EN BLANCO

SECCIÓN 9 LUBRICACIÓN

CONTENIDO DE LA SECCIÓN

Generalidades	9-1
Lubricantes e intervalos de lubricación	9-1
Lubricantes estándar	9-1
Condiciones y lubricantes árticos	9-3
Protección de la superficie de las varillas de cilindro	9-6
Lubricación del cable	9-6
Puntos de lubricación	9-7
CraneLUBE.....	9-7
Lista de registro del aceite Cummins	9-7
Seguridad	9-7
Dirección y suspensión	9-8
Ejes.....	9-10
Tren de mando	9-12
Plataforma de giro	9-16
Inclinación de cabina	9-18
Estabilizadores	9-20
Pluma.....	9-22
Malacate	9-29
Sistema hidráulico	9-31
Fluido de escape diesel (DEF)	9-33
Instrucciones de acceso a puntos de lubricación de la pluma	9-35
Inhibidor de oxidación Carwell®	9-36
Protección de las grúas contra la oxidación	9-36
Procedimientos de limpieza.....	9-36
Inspección y reparación.....	9-37
Aplicación	9-37
Zonas de aplicación.....	9-38

GENERALIDADES

Es importante seguir los procedimientos de lubricación designados para asegurar una utilización y duración máximas de la grúa. Los procedimientos y tablas de lubricación de esta sección incluyen información sobre los tipos de lubricantes utilizados, la ubicación de los puntos de lubricación, la frecuencia de lubricación y otra información.

LUBRICANTES E INTERVALOS DE LUBRICACIÓN

Los intervalos de servicio especificados corresponden al funcionamiento normal en donde prevalecen una temperatura, humedad y condiciones atmosféricas moderadas. En áreas de condiciones extremas, se deben cambiar las especificaciones de lubricación y los períodos de servicio para cumplir con las condiciones existentes. Para información sobre lubricación en condiciones extremas, comuníquese con su distribuidor local de Manitowoc Cranes o Manitowoc Crane Care.

Los intervalos de lubricación dados deben usarse únicamente como guía general. Los intervalos de lubricación reales deben ser formulados por el operador para que se

adaptan como corresponde a condiciones como ciclos de trabajo continuo y/o ambientes peligrosos.

NOTA: Todos los líquidos y lubricantes pueden adquirirse comunicándose con un distribuidor autorizado de Manitowoc o con el Departamento de repuestos de Manitowoc Crane Care.

PRECAUCIÓN

¡Se puede causar daños al equipo!

Los lubricantes de grasa para chasis no se deben aplicar con dispositivos a presión de aire ya que este lubricante es utilizado en adaptadores sellados.

La grasa universal aplicada durante la fabricación es hecha a base de litio. El uso de una grasa no compatible podría ocasionar daños al equipo.

Lubricantes estándar

En todas las grúas Manitowoc se usan lubricantes estándar, a menos que la grúa se adquiera con un sistema para clima frío. Estos lubricantes estándar son eficaces a temperaturas bajas de hasta -9°C (15°F). Consulte la Tabla 9-2 para una lista de lubricantes estándar recomendados.

Tabla 9-1: Lubricantes/fluidos estándar [temperaturas bajas hasta de -9°C (15°F)]

Lubricante/fluido	Especificación Grove	Lubricante recomendado		
		Tipo	Grado	Clasificación
Aceite de engranajes para ejes	6829012964	Century Unigear Semi-synthetic Texaco Multigear SS Chevron DELO	80W-90	
Aceite para motores Tier 3	6829003483	Exxon XD-3 Conoco Fleet Supreme	15W-40	CI-4
Aceite para motores Tier 4	6829104182	Conoco Fleet Supreme EC Mobil Delvac 1300 Super	15W-40	CJ-4
Aceite de la transmisión/ sistema hidráulico	6829006444	Kendall Hyken 052 Exxon Torque Fluid 56 Esso Torque Fluid 56 BP-Eldoran UTH y Trak-Tran 9 BP- Blend- 7367	10W-20	Deberá cumplir la norma JDM J20C
		Exxon Mobil 424	10W-30	
Aceite para engranajes de malacate/mando de giro	6829100213	Mobil: Mobilfluid 629 Texaco: Meropa 150		AGMA No. 4 EP
Grasa universal	6829015304	Citgo Lithoplex MP # 2 Texaco Starplex Moly # 2 Phillips 66 Philube M Mobil Mobilgrese XHP 222 Special Chemtool Inc, Lube-A-Boom	NLGI 2	
Lubricante para engranajes destapados	6829102971	Fuchs Ceplattyn 300 Spray	NLGI 1-2	
Compuestos antiagarrotamiento (ASC)	6829003689	Compuesto Jet Lube Kopr Kote Loctite C5-A		
Anticongelante/refrigerante	6829101130	Old World Industries, Inc. Fleet Charge SCA Caterpillar DEAC Fleetguard Complete EG	Solución a partes iguales	
Aditivo del refrigerante (SCA)	6829012858	Fleetguard DCA4 Fleetguard DCA2 Penray Pencool 3000		
Combustible diesel		Combustible diesel con contenido ultra bajo de azufre	Estándar DF-2	
Fluido de escape diesel (DEF)	80019225	Fleetguard StableGuard™ Urea 32 Premix AdBlue® DEF TerraCair Ultrapure®		

Condiciones y lubricantes árticos

Temperaturas inferiores a -9°C (15°F)

Las regiones con temperaturas ambiente por debajo de -9°C (15°F) se consideran árticas. En general, los líquidos a base de petróleo desarrollados especialmente para servicio a temperaturas bajas pueden ser utilizados con resultados satisfactorios en estas temperaturas. Sin embargo, es posible que ciertos líquidos como hidrocarburos halogenados, hidrocarburos de nitrógeno y líquidos hidráulicos de éster de fosfato no sean compatibles con las bandas de desgaste y los sellos del sistema hidráulico. Por lo tanto, revise siempre con un distribuidor autorizado de Manitowoc o con Manitowoc Crane Care si tiene dudas acerca de la idoneidad de un fluido o líquido específico.

Cuando se trabaja en clima frío, independientemente de la viscosidad del aceite de lubricación de la grúa, siga siempre los procedimientos de arranque y funcionamiento en clima frío que se describen en el *manual del operador* para garantizar una lubricación adecuada durante el arranque del sistema y el funcionamiento correcto de todas las funciones de la grúa.

Sistema y lubricantes para clima frío

Manitowoc recomienda los siguientes lubricantes para clima frío para temperaturas bajas de hasta -29°C (-20°F) (Tabla 9-2) y -40°C (-40°F) (Tabla 9-3). Pero el simple uso de estos lubricantes para clima frío no es suficiente para el funcionamiento de la grúa en temperaturas extremadamente bajas. Por lo tanto, se recomienda también equipar la grúa con los siguientes accesorios:

Conjunto para -29°C (-20°F)

- Calentador de baterías
- Calentador línea retorno
- Aislamiento para el capó del motor

- Embrague de ventilador
- Cubiertas para aire de radiador
- Derivador de aire
- Calefactor de cabina alimentado con combustible diesel
- Alternador para clima frío
- Fluidos idóneos para -29°C (-20°F)
 - Fluido de lavaparabrisas ártico
 - Combustible ártico

Sistema para -40°C (-40°F)

- Calentador de refrigerante (para que circule refrigerante caliente a través de los calentadores y el motor)
- Calentador de transmisión
- Calentador de adaptador giratorio
- Calentador de baterías
- Calentador línea retorno
- Calentador del depósito hidráulico
- Aislamiento para el capó del motor
- Embrague de ventilador
- Cubiertas para radiador
- Derivador de aire
- Calefactor de cabina alimentado con combustible diesel
- Alternador para clima frío
- Sistema de arranque con súper condensador
- Fluidos idóneos para -40°C (-40°F):
 - Fluido de lavaparabrisas ártico
 - Combustible ártico

Tabla 9-2: Lubricantes para clima frío [temperaturas bajas de hasta -29°C (-20°F)]

Lubricante/fluido	Especificación Grove	Lubricante recomendado		
		Tipo	Grado	Clasificación
Aceite de engranajes para ejes	6829014058	Petro-Canada Traxon E Synthetic CITGO, Synthetic Gear Lube Eaton, Roadranger EP Mobil, Mobilube SCH Shell, Spirax S Sunoco Duragear EP	75W-90	
Aceite para motores Tier 3/ Tier 4	80056036	Shell Rotella® T6 Mobil Delvac 1 ESP Caterpillar Cat DE0-ULS para clima frío	0W-40	CJ-4
Aceite de transmisión	6829101559	Petro-Canada Duratran Synthetic THF Chevron All Weather THF Texaco TDH Oil SS		Deberá cumplir la norma JDM J20C y J20D
Aceite para engranajes de malacate/mando de giro	6829103636	Petro-Canada ENDURATEX Synthetic EP 150 Mobil SHC629		AGMA No. 4 EP
Grasa universal	6829104275	Petro-Canada Precision Synthetic EP1 Mobil, Mobilith SHC 220	NLGI 2	
Lubricante para engranajes destapados	6829102971	Fuchs Ceplattyn 300 Spray	NLGI 1-2	
Compuesto antiagarrota- miento (ASC)	6829003689	Jet-Lube Kopr-Kote Pasta Loctite C5-A		
Anticongelante/refrigerante	6829101130	Old World Industries, Inc. Fleet Charge SCA Caterpillar DEAC Fleetguard Complete EG	Mezcla 50/50	
Aditivo del refrigerante (SCA)	6829012858	Fleetguard DCA4 Fleetguard DCA2 Penray Pencool 3000		
Aceite hidráulico	6829006993	Exxon Mobil Unavis HVI	26	
Fluido de lavaparabrisas	90037773	Salpicado descongelante		

Tabla 9-2: Lubricantes para clima frío [temperaturas bajas de hasta -29°C (-20°F)]

Lubricante/fluido	Especificación Grove	Lubricante recomendado		
		Tipo	Grado	Clasificación
Combustible diésel	80069407	Keroseno NOCO, 3, UN1223, III Producto N.º 1	N.º 1	NLOCK08
		NA1993, combustible diesel (NO.1), 3, PG 111	111	8M
Fluido de escape diesel (DEF)	80019225	Fleetguard StableGuard™ Urea 32 Premix AdBlue® DEF TerraCair Ultrapure®		

Tabla 9-3: Lubricantes para clima frío [temperaturas bajas de hasta -40°C (-40°F)]

Lubricante/fluido	Especificación Grove	Lubricante recomendado		
		Tipo	Grado	Clasificación
Aceite de engranajes para ejes	6829014058	Petro-Canada Traxon E Synthetic CITGO, Synthetic Gear Lube Eaton, Roadranger EP Mobil, Mobilube SCH Shell, Spirax S Sunoco Duragear EP	75W-90	
Aceite para motores Tier 3/ Tier 4	80056036	Shell Rotella® T6 Mobil Delvac 1 ESP Caterpillar Cat DE0-ULS para clima frío	0W-40	CJ-4
Aceite de transmisión	6829101559	Petro-Canada Duratran Synthetic THF Chevron All Weather THF Texaco TDH Oil SS		Deberá cumplir la norma JDM J20C y J20D
Aceite para engranajes de malacate/mando de giro	6829103636	Petro-Canada ENDURATEX Synthetic EP 150 Mobil SHC629		AGMA No. 4 EP
Grasa universal	6829104275	Petro-Canada Precision Synthetic EP1 Mobil, Mobilith SHC 220	NLGI 2	
Lubricante para engranajes destapados	6829102971	Fuchs Ceplattyn 300 Spray	NLGI 1-2	
Compuesto antiagarrota- miento (ASC)	6829003689	Jet-Lube Kopr-Kote Pasta Loctite C5-A		
Anticongelante/refrigerante	6829104212	Old World Industries, Inc. Fleet Charge SCA Pre-charged Fleetguard Complete EG Petro-Canada	Mezcla 60/40	

Tabla 9-3: Lubricantes para clima frío [temperaturas bajas de hasta -40°C (-40°F)]

Lubricante/fluido	Especificación Grove	Lubricante recomendado		
		Tipo	Grado	Clasificación
Aditivo del refrigerante (SCA)	6829012858	Fleetguard DCA4 Fleetguard DCA2 Penray Pencool 3000		
Aceite hidráulico	6829006993	Exxon Mobil Univis HVI	26	
Fluido de lavaparabrisas	90037773	Salpicado descongelante		
Combustible diésel	80069407	Keroseno NOCO, 3, UN1223, III Producto N.º 1	N.º 1	NLOCK08
		NA1993, combustible diesel (NO.1), 3, PG 111	111	8M
Fluido de escape diesel (DEF)	80019225	Fleetguard StableGuard™ Urea 32 Premix AdBlue® DEF TerraCair Ultrapure®		

PROTECCIÓN DE LA SUPERFICIE DE LAS VARILLAS DE CILINDRO

Las varillas de acero de cilindro incluyen una capa delgada de recubrimiento de cromo en sus superficies para protegerlas contra la corrosión. Sin embargo, el recubrimiento de cromo tiene inherentemente rajaduras en su estructura, las cuales pueden permitir que la humedad oxide el acero base. A temperaturas ambiente típicas, el aceite hidráulico es muy espeso para penetrar en estas rajaduras. Las temperaturas de funcionamiento normal de la máquina permitirán que el aceite hidráulico se caliente lo suficiente para penetrar en estas rajaduras y, si las máquinas se utilizan diariamente, proteger las varillas. Las varillas expuestas de las máquinas que se almacenan, transportan o utilizan en un ambiente corrosivo (humedad alta, lluvia, nieve o condiciones de costa) se deben proteger con mayor frecuencia aplicando un protector. A menos que la máquina se ponga a funcionar diariamente, las superficies expuestas de las varillas se oxidarán. Algunos cilindros tendrán varillas expuestas incluso cuando se retraen completamente. Suponga que todos los cilindros tienen varillas expuestas, ya que la corrosión en el extremo de la varilla puede dañar de modo permanente el cilindro.

Se recomienda que todas las varillas de cilindro expuestas se protejan con Boeshield® T-9 Premium Metal Protectant. Manitowoc Crane Care tiene disponible Boeshield® T-9 Premium Metal Protectant en latas de aerosol de 12 oz que se pueden pedir con el número de pieza 9999101803 a través del Departamento de repuestos.

El funcionamiento de los cilindros y las inclemencias del clima eliminarán el protector Boeshield®; por lo tanto, inspeccione las máquinas una vez a la semana y vuelva a aplicar Boeshield® a las varillas sin protección.

LUBRICACIÓN DEL CABLE

El cable se lubrica durante la fabricación de manera que las trenzas y los hilos individuales en las trenzas puedan moverse mientras el cable se mueve y se dobla. Un cable no se puede lubricar lo suficiente durante la fabricación para que dure hasta el final. Por lo tanto, se le debe agregar lubricante periódicamente durante la vida del cable para reemplazar el lubricante de fábrica que se usa o se pierde. Para información detallada con respecto a la lubricación e inspección del cable, consulte Cable en la Sección 1 — Introducción del manual de servicio.

PUNTOS DE LUBRICACIÓN

Debe establecer una frecuencia regular de lubricación para todos los puntos de lubricación. Normalmente, esto depende del tiempo de funcionamiento de los componentes. El método más eficiente para cumplir con los requerimientos de lubricantes es mantener un registro de tareas que indique el uso de la grúa. El registro debe basarse en las indicaciones del horómetro del motor para asegurar la cobertura de los puntos de lubricación que recibirán atención basándose en las horas de servicio. Otros requerimientos de lubricación se deben realizar con base en el tiempo, es decir semanalmente, mensualmente, etc.

Se deben revisar todos los niveles de aceite con la grúa estacionada en una superficie nivelada en posición de transporte y mientras el aceite está frío, a menos que se especifique lo contrario.

En los puntos de verificación de tipo tapón, los niveles de aceite deben estar en el borde inferior de la lumbrera de verificación.

Todas las graseras cumplen con las normas SAE a menos que se indique lo contrario. Engrase los adaptadores no sellados hasta que se vea que la grasa se expulsa del adaptador. 1 oz (28 gramos) de EP-MPG es igual a un bombeo de una pistola de grasa estándar de 1 lb (0.45 kg).

El exceso de lubricación de los adaptadores no sellados no dañará los adaptadores o los componentes, pero una falta de lubricación definitivamente ocasionará que éstos duren poco tiempo.

Se debe tener mucho cuidado cuando se manejen las juntas universales selladas para evitar que se rompan los sellos. Llene únicamente hasta que pueda ver primero la expansión de los sellos.

A menos que se indique lo contrario, los artículos no equipados con graseras, como varillajes, pasadores, palancas, etc., se deben lubricar con aceite una vez a la semana. El aceite de motor, aplicado escasamente, proporcionará la lubricación necesaria y ayudará a evitar la formación de óxido. Se puede utilizar un compuesto antiagarrotamiento si aún no se ha formado óxido; en caso contrario, primero debe limpiar el componente.

Se debe reemplazar las graseras que están desgastadas y no sostienen la pistola de grasa o aquéllas que tienen una bola retenedora atascada.

En donde se utilizan almohadillas de desgaste, accione los componentes y vuelva a lubricar para asegurarse que toda el área de contacto está completamente lubricada.

CraneLUBE

Manitowoc recomienda el uso de lubricantes CraneLUBE para aumentar la confiabilidad y el rendimiento de la grúa. Comuníquese con el distribuidor de Manitowoc para información acerca del programa de lubricación CraneLUBE de Manitowoc.

Lista de registro del aceite Cummins

Cummins tiene un programa que indica los aceites de motor que se han probado para cumplir sus especificaciones de ingeniería. La lista de aceites que se recomiendan se encuentran en QuickServe®. Acceda a quickserve.cummins.com e inicie una sesión con su nombre de usuario y contraseña actual, o cree una cuenta nueva seleccionando "Create an Account" (Crear cuenta); debajo de información, seleccione "Limited Owners Plan" (Plan limitado de propietarios) y regístrese. Una vez haya iniciado sesión, haga clic en la pestaña "Service" (Servicio) en la barra roja superior, en la pestaña "Service Tools" (Herramientas de servicio) y en el enlace "Oil Registration Lists" (Lista de registro de aceites) de la lista de herramientas de servicio. Esto carga una lista de los diferentes números de especificación de ingeniería de Cummins. Seleccione el que aplique a su motor para ver los aceites registrados.

Seguridad

Para lubricar muchos de los puntos es necesario arrancar el motor. Después de haber colocado ciertas partes de la máquina en posición para lubricarlas, apague el motor y estabilice las partes movidas antes de acercarse.



ADVERTENCIA

¡Peligro de aplastamiento!

El movimiento de la superestructura y de la pluma puede crear riesgos de aplastamiento y/o estricción. Se podría causar la muerte o lesiones graves si se pasa por alto este mensaje de advertencia.

Dirección y suspensión						
Artículo	Descripción del punto de lubricación	N° de figura	Lubricante aprobado	Capacidad de lubricante	Intervalo de lubricación	Aplicación
1	Pasadores de pivote de cilindros de dirección	Figura 9-1	EP-MPG Grasa universal de presión extrema 6829003477	Hasta que salga grasa	500 horas ó 3 meses	8 graseras
2	Pivotes de dirección superior e inferior	Figura 9-1	EP-MPG Grasa universal de presión extrema 6829003477	Hasta que salga grasa	500 horas o 3 meses	8 graseras
3	Pivotes de quinta rueda	Figura 9-1	EP-MPG Grasa universal de presión extrema 6829003477	Hasta que salga grasa	500 horas ó 3 meses	2 graseras
4	Pasadores de pivote de cilindros de bloqueo	Figura 9-1	EP-MPG Grasa universal de presión extrema 6829003477	Hasta que salga grasa	500 horas ó 3 meses	4 graseras
5	Pasadores de pivote de la barra de acoplamiento	Figura 9-1	N/C	N/C	N/C	No se lubrica

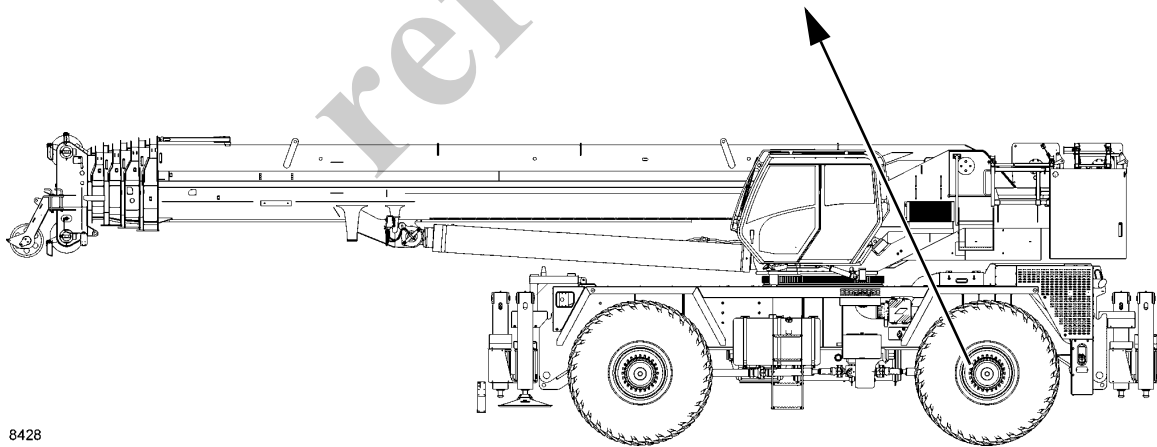
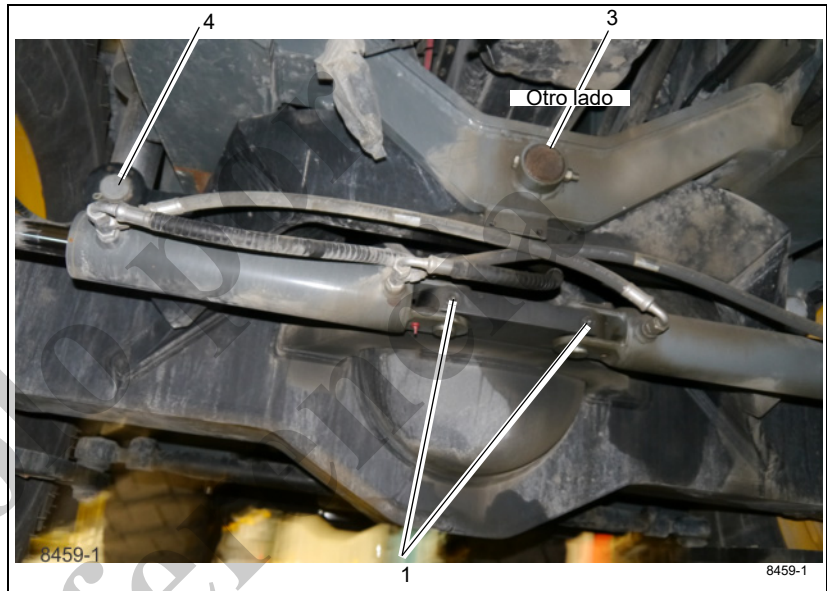
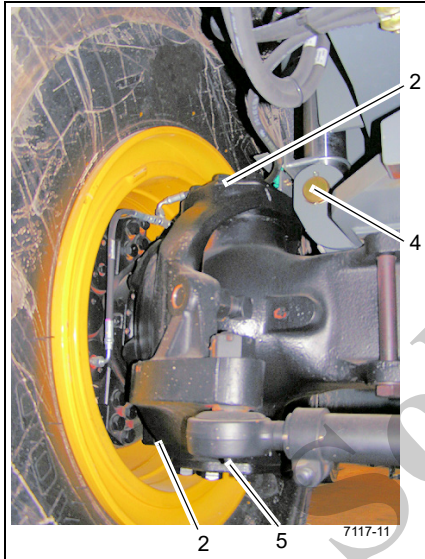


FIGURA 9-1

Artículo	Descripción del punto de lubricación	N° de figura	Lubricante aprobado	Capacidad de lubricante	Intervalo de lubricación	Aplicación
Ejes						
11	Diferenciales	Figura 9-2	GL-5 Lubricante para engranajes para intervalos de servicio prolongados 6829012964	130.2 pt (62 l)	<ul style="list-style-type: none"> • Revise el nivel cada 500 horas ó 3 meses • Vacíe y llene cada 4000 horas ó 2 años 	Llene hasta el fondo del agujero en la caja en el lado del cilindro de dirección
<p>NOTA: No es suficiente que el nivel de lubricante esté tan cerca del agujero que el lubricante pueda verse o tocarse. Deberá estar a nivel con el agujero. Cuando se revise el nivel de lubricante, también revise y limpie los respiraderos de la caja.</p> <p>PRECAUCIÓN: El uso de un lubricante no apto podría ocasionar daños al equipo y/o anular los intervalos de lubricación publicados.</p> <p>PRECAUCIÓN: Si la cantidad de compensación es significativamente mayor que 0.23 l (0.5 pt), revise si hay fugas.</p>						
12	Cubos de planetarios y cojinetes de rueda	Figura 9-2	GL-5 Lubricante para engranajes para intervalos de servicio prolongados 6829012964	14.4 pt (7 l)	<ul style="list-style-type: none"> • Revise el nivel cada 500 horas ó 3 meses • Vacíe y llene cada 4000 horas ó 2 años 	Llene hasta la marca del nivel de aceite en la caja con el tapón de llenado y la marca de nivel de aceite horizontales.
<p>PRECAUCIÓN: El uso de un lubricante no apto podría ocasionar daños al equipo y/o anular los intervalos de lubricación publicados.</p>						

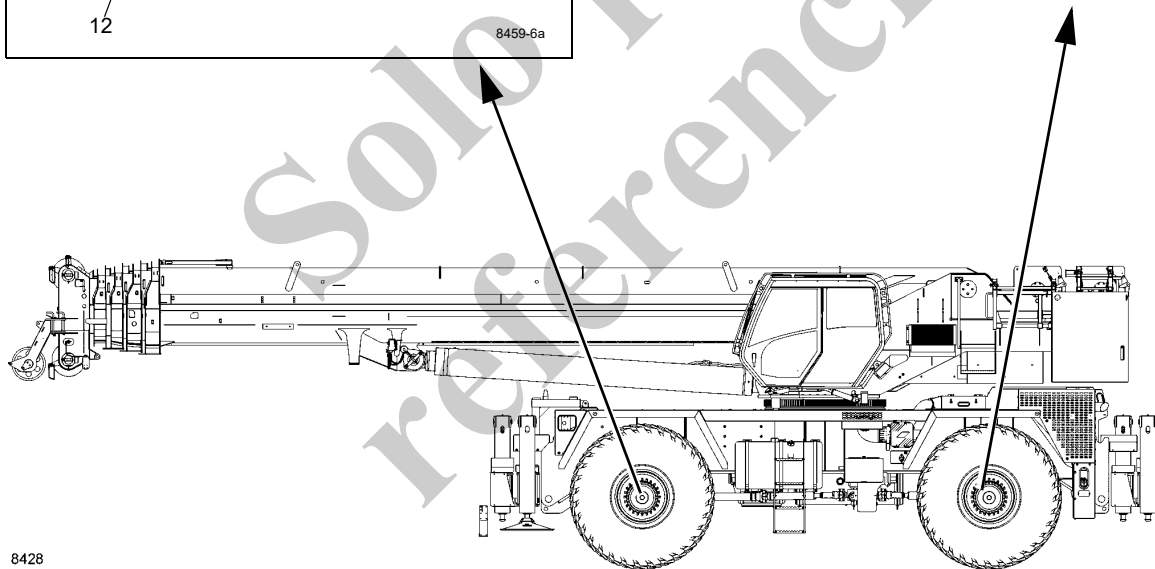


FIGURA 9-2

Ar-tículo	Descripción del punto de lubricación	N° de figura	Lubricante aprobado	Capaci-dad de lubricante	Intervalo de lubricación	Aplicación
Tren de mando						
20a 20b	a. Cáster del motor b. Filtro	Figura 9-3	EO-15W/40 Aceite de motor SAE 15W-40 Motor T3: 6829003483 Motor T4: 6829104182	21 qt (20 l) 23 qt (22 l)	<ul style="list-style-type: none"> Revise el nivel cada 10 horas o diariamente Vacíe, llene y reemplace el filtro cada 500 horas 	<ul style="list-style-type: none"> Llene por el tubo de llenado hasta la marca de lleno (FULL) en la varilla de medición Filtro ubicado debajo del radiador
21a 21b	a. Transmisión, convertidor de par b. Filtro	Figura 9-3	Aceite hidráulico HYDO 6829006444	68 qt (64 l)	<ul style="list-style-type: none"> Revise el nivel cada 10 horas o diariamente Vacíe y vuelva a llenar cada 1000 horas ó 6 meses Cambie el filtro de la transmisión después de las primeras 50 y 100 horas de servicio, y luego cada 500 horas 	Llene por el tubo de llenado hasta la marca de lleno (FULL) en la varilla de medición
NOTA:						
<ul style="list-style-type: none"> Revise el nivel de líquido con el motor a ralentí a 900 rpm y el aceite a 82 a 93°C (180 a 200°F). No intente verificar el nivel con el aceite frío. Para calentar el aceite hay que hacer funcionar la grúa o poner en calado el convertidor de par. Para calar el convertidor de par coloque la palanca de cambios en la gama alta de avance con los frenos aplicados y acelere el motor a media o tres cuartos de la aceleración máxima. Mantenga la condición calada hasta que se alcance la temperatura estable requerida del convertidor. No haga funcionar el convertidor en condición calada por más de 30 segundos a la vez. Cambie a punto muerto por 15 segundos y repita el procedimiento hasta que se alcance la temperatura deseada. El exceso de temperatura, por ejemplo, 120°C (250°F) máximo, causará daños a los embragues de la transmisión, el aceite, el convertidor y los sellos. Vacíe y llene con el aceite a una temperatura de 65 a 93°C (150 a 200°F). Los filtros de la transmisión se encuentran en el lado exterior del chasis izquierdo, en la zona del enfriador de aceite hidráulico. No haga funcionar la máquina en modo de tracción en dos ruedas mientras la misma está sostenida por los estabilizadores. Se puede causar daños graves a la transmisión. Para agregar fluido: <ul style="list-style-type: none"> a. Llene hasta la marca de lleno (FULL) en la varilla de medición b. Haga funcionar el motor a 900 rpm para cebar el convertidor de par y las líneas c. Revise el nivel de aceite con el motor a 900 rpm y el aceite a 82 a 93°C (180 a 200°F). Llene hasta la marca de FULL (lleno) en la varilla de medición. 						
22a 22b	a. Sistema de enfriamiento del motor y niveles de SCA b. Filtro del refrigerante	Figura 9-3	AFC 50/50 Anticongelante/ refrigerante de mezcla uni- forme (50/50) y plenamente formulado 6829101130 SCA 6829012858	36 qt (34 l)	<ul style="list-style-type: none"> Revise el nivel de refrigerante cada 10 horas o diariamente Cambie el filtro y revise los niveles de SCA cada 500 horas Revise el refrigerante en busca de contaminación cada 1000 horas 	<i>Vea el manual de servicio</i>

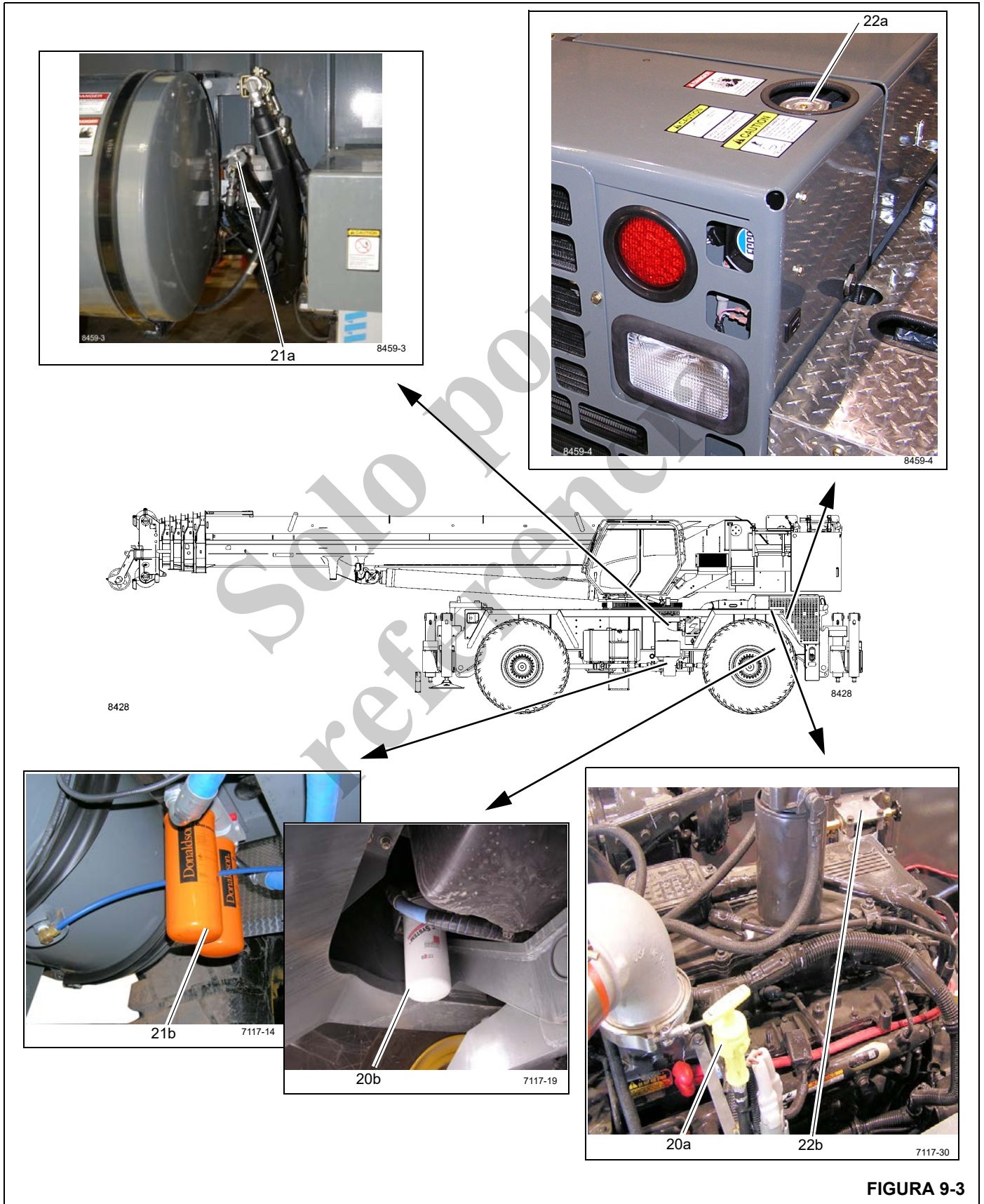


FIGURA 9-3

Artículo	Descripción del punto de lubricación	N° de figura	Lubricante aprobado	Capacidad de lubricante	Intervalo de lubricación	Aplicación
Tren de mando (continuación)						
23	Colador de refrigerante (calefactor de la cabina)	Figura 9-4	---	---	Limpie el colador de refrigerante después de las primeras 100 horas y cada 2000 horas ó 12 meses posteriormente.	Cierre las válvulas de corte. Desenrosque el tapón hexagonal para limpiar el filtro.
24a	Filtros de aire	Figura 9-4	---	---	<ul style="list-style-type: none"> Reemplace el elemento del filtro primario cuando aparezca cualquiera de los códigos de falla, 5576 o 3341. Reemplace el filtro secundario cada tercera vez que se cambia el filtro primario. En condiciones de polvo severas, puede ser necesario efectuar el servicio del prefiltro. 	Frente del guardabarros trasero izquierdo.
24b	Prefiltro					
25a	Filtro de combustible/ separador de agua	Figura 9-4	---	---	<ul style="list-style-type: none"> Vacíe la trampa de agua cada 10 horas o diariamente. Cambie el filtro cada 500 horas ó 6 meses. 	El filtro primario de combustible/ separador de agua se encuentra junto al tanque de combustible
25b						
26a	Línea impulsora - Juntas deslizantes	Figura 9-4	EP-MPG Grasa universal de presión extrema 6829003477	Hasta que salga grasa	500 horas ó 3 meses	3 graseras
26b						
27	Retardador (opcional)	Figura 9-4	---	---	Después de 2000 horas	Engrase usando una pistola engrasadora manual
NOTA: Engrase usando una pistola engrasadora manual hasta que la grasa salga por la salida del tubo de respiradero cerca de la grasera. PRECAUCIÓN: NO ENGRASE EXCESIVAMENTE.						

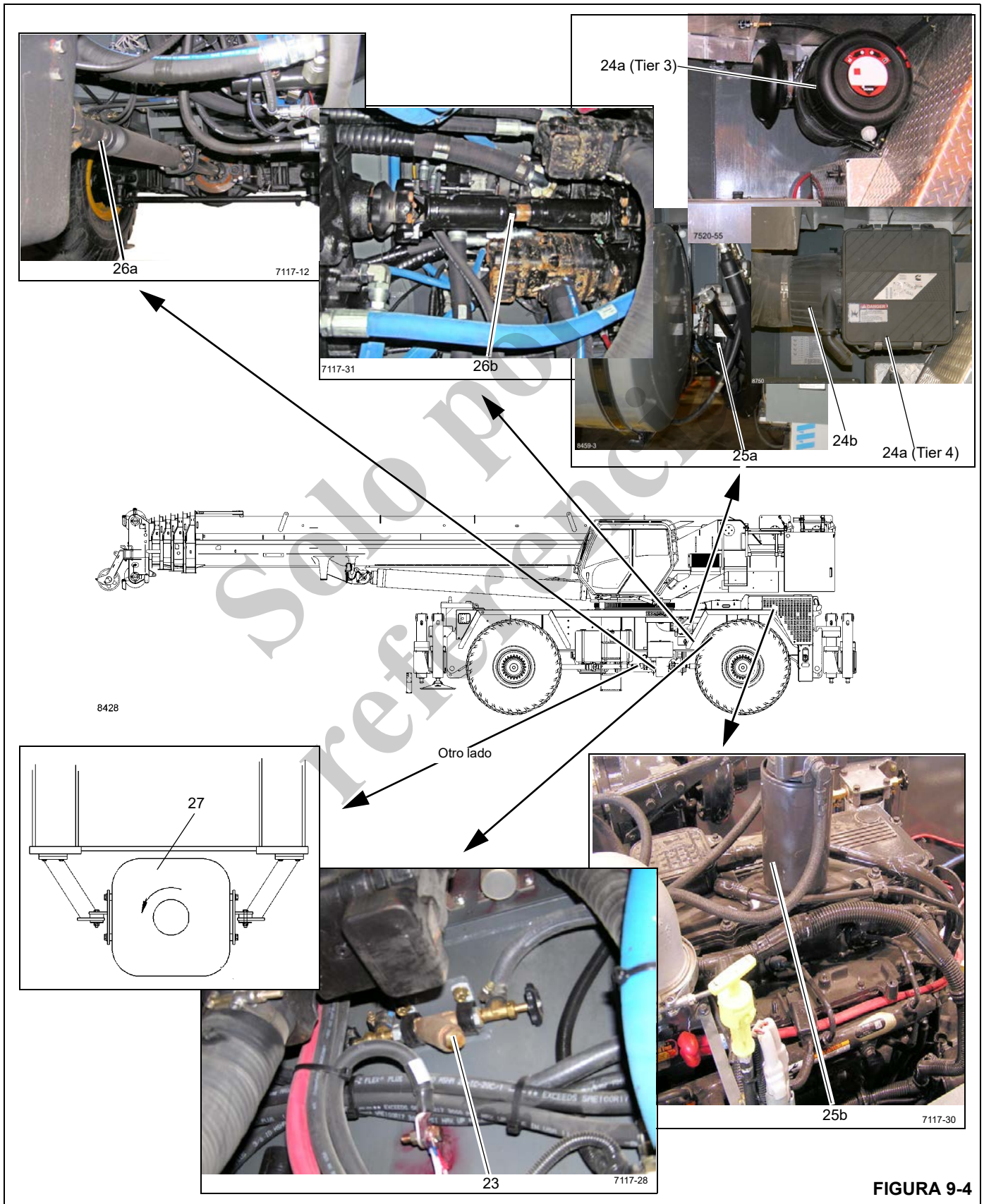


FIGURA 9-4

Artículo	Descripción del punto de lubricación	N° de figura	Lubricante aprobado	Capacidad de lubricante	Intervalo de lubricación	Aplicación
Plataforma de giro						
30	Mecanismo de plataforma de giro	Figura 9-5	GL-5 Lubricante para engranajes para intervalos de servicio prolongados 6829012964	5.28 qt (4.9 l)	<ul style="list-style-type: none"> Revise y llene cada 50 horas Vacíe y llene después de las primeras 250 horas y luego cada 500 horas ó 12 meses. 	Llene hasta que el nivel del aceite llegue a las marcas en la varilla de medición
31	Piñón impulsor y engranaje de la plataforma de giro	Figura 9-5	LEP-OG Lubricante para engranajes destapados 6829102971	Cubra todos los dientes	500 horas ó 6 meses	Pulverización
32	Cojinete de plataforma de giro	Figura 9-5	EP-MPG Grasa universal de presión extrema 6829003477	Hasta que salga grasa alrededor de toda la circunferencia del cojinete	500 horas ó 6 meses	2 graseras en la parte delantera de la plataforma de giro.
33	Pasador de bloqueo del adaptador giratorio de la plataforma de giro	No se ilustra	EP-OGL Lubricante para engranajes destapados 6829102971	Cubra el pasador	500 horas ó 6 meses	Pulverización
NOTA: Gire la plataforma de giro en 90° y engrase las graseras. Siga girando la plataforma en etapas de 90° y engrase las graseras hasta que todo el cojinete haya sido lubricado.						
34	Rodillos de manguera	Figura 9-5	EP-MPG Grasa universal de presión extrema 6829003477	Hasta que salga grasa	250 horas ó 3 meses	2 graseras

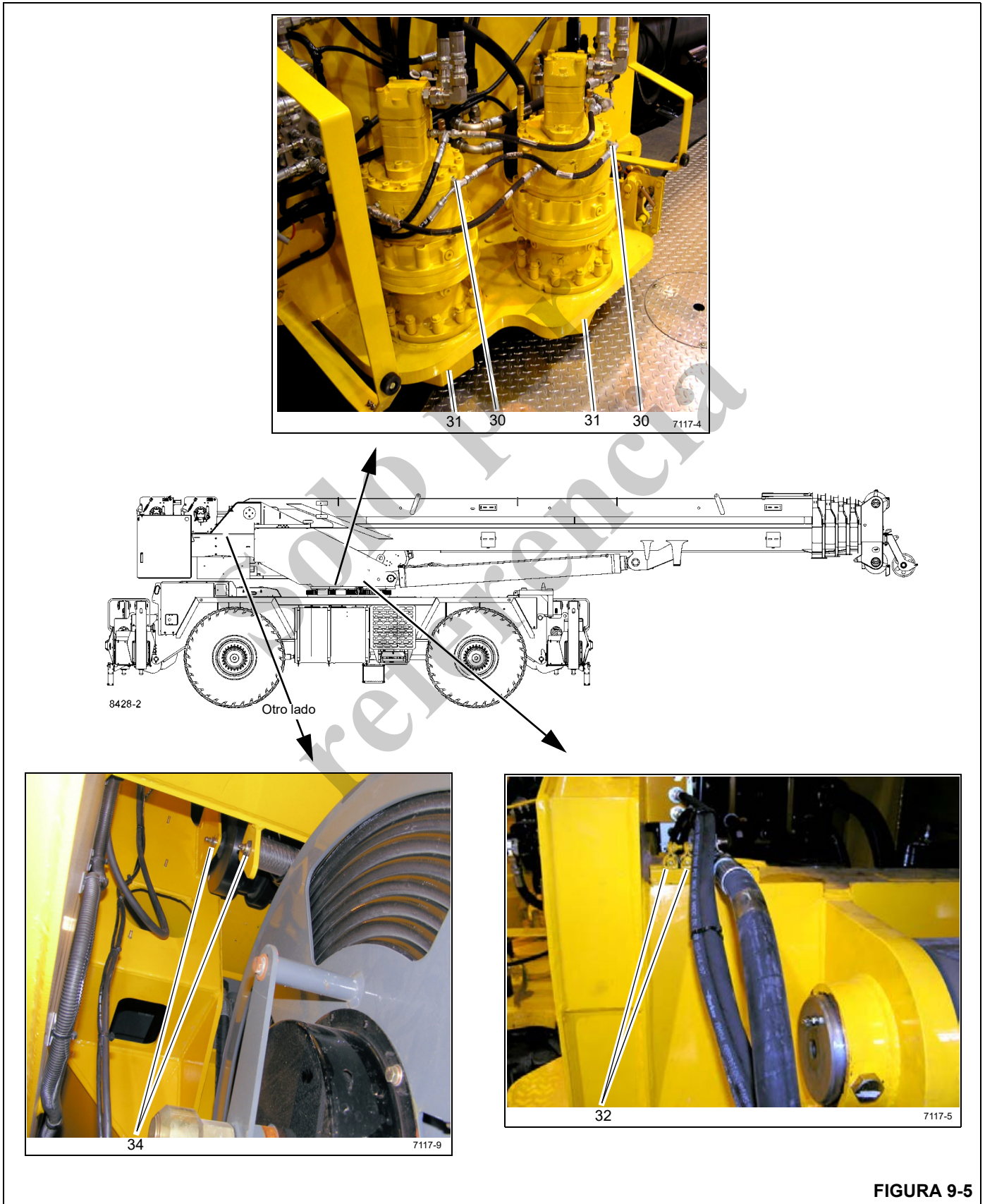
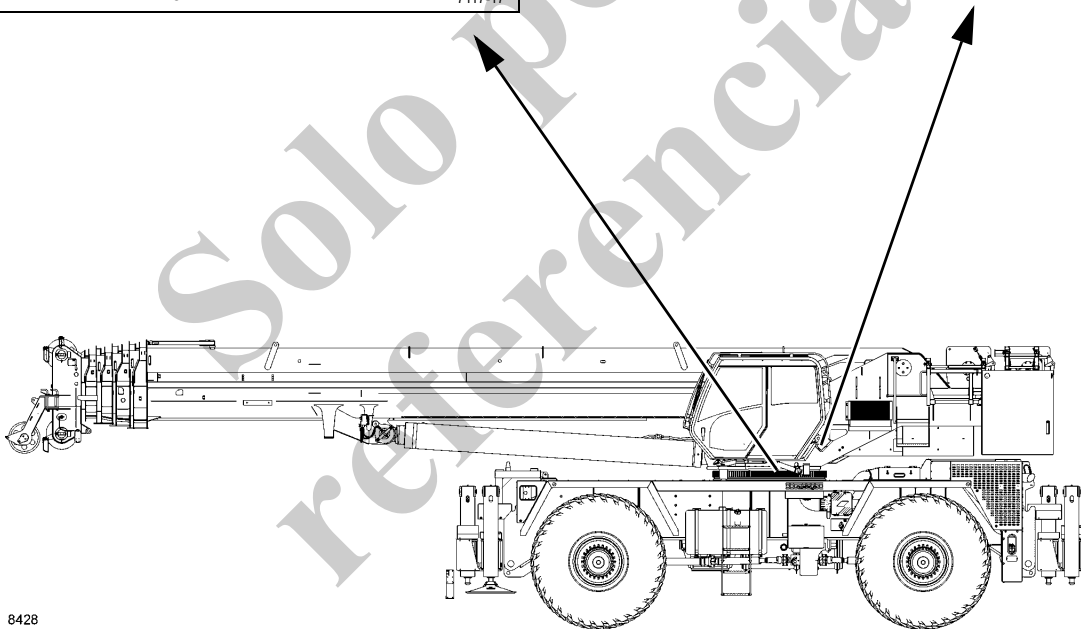
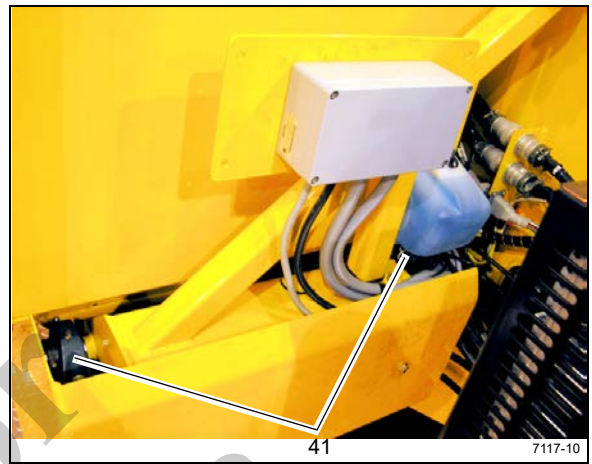
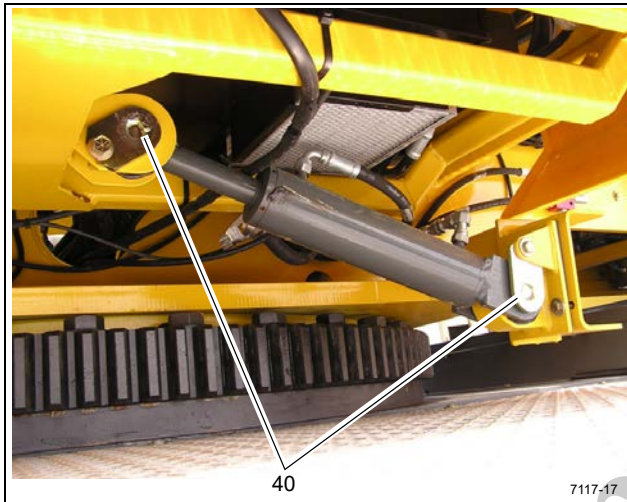


FIGURA 9-5

Artículo	Descripción del punto de lubricación	N° de figura	Lubricante aprobado	Capacidad de lubricante	Intervalo de lubricación	Aplicación
Inclinación de cabina						
40	Pasadores de pivote de inclinación de la cabina	Figura 9-6	EP-MPG Grasa universal de presión extrema 6829003477	Hasta que salga grasa	500 horas ó 3 meses	2 graseras
41	Bloque amortiguador	Figura 9-6	EP-MPG Grasa universal de presión extrema 6829003477	Hasta que salga grasa	500 horas ó 3 meses	2 graseras

Solo por referencia



Solo por referencia

FIGURA 9-6

Artículo	Descripción del punto de lubricación	N° de figura	Lubricante aprobado	Capacidad de lubricante	Intervalo de lubricación	Aplicación
Estabilizadores						
50	Vigas de estabilizadores	Figura 9-7	EP-MPG Grasa universal de presión extrema Nota: Con temperaturas bajas de hasta -9°C (15°F) use 6829015304). [Con temperaturas inferiores a -9°C (15°F) use 6829003477].	---	50 horas ó 1 semana	Aplique el lubricante con brocha en la parte inferior de las vigas de los estabilizadores
51	Tubos de soporte de cilindros de gato	Figura 9-7	EP-MPG Grasa universal de presión extrema Nota: Con temperaturas bajas de hasta -9°C (15°F) use 6829015304). [Con temperaturas inferiores a -9°C (15°F) use 6829003477].	---	50 horas ó 1 semana	Aplique el lubricante con brocha en el diámetro interior en cuatro puntos de los tubos de soporte de cilindros de gato antes de instalar los cilindros de gato.
52	Tubos de cilindros de gato	Figura 9-7	EP-MPG Grasa universal de presión extrema Nota: Con temperaturas bajas de hasta -9°C (15°F) use 6829015304). [Con temperaturas inferiores a -9°C (15°F) use 6829003477].	---	Aplique durante la instalación o toda vez que se desarme o vuelva a armar para efectuar mantenimiento.	Aplique el lubricante con brocha en el diámetro exterior en cuatro puntos de los tubos de cilindro de gato antes de instalar los cilindros de gato.
53	Estabilizador removible a las áreas de fijación del chasis	Figura 9-7	Compuestos antiagarrotamiento (ASC) 6829003689	---	Aplique lubricante cuando conecte el conjunto de estabilizadores al chasis o si se escucha un chasquido en el estabilizador durante un levantamiento pesado	Cepille el lubricante en todos los estabilizadores retirables hasta las áreas de fijación del chasis

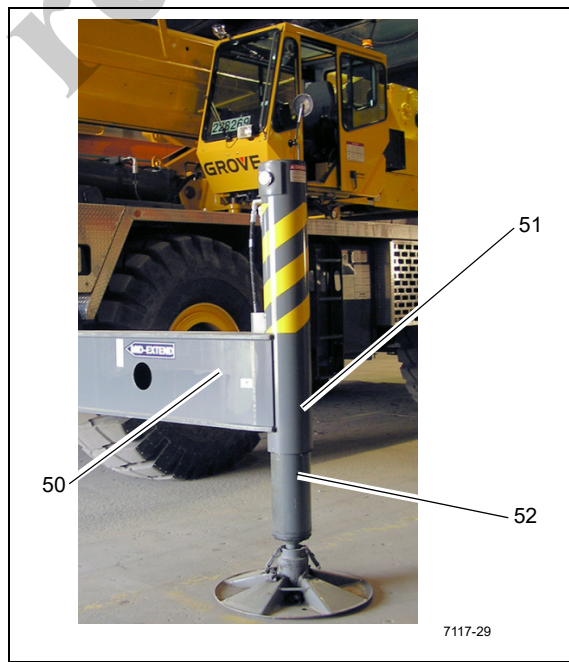
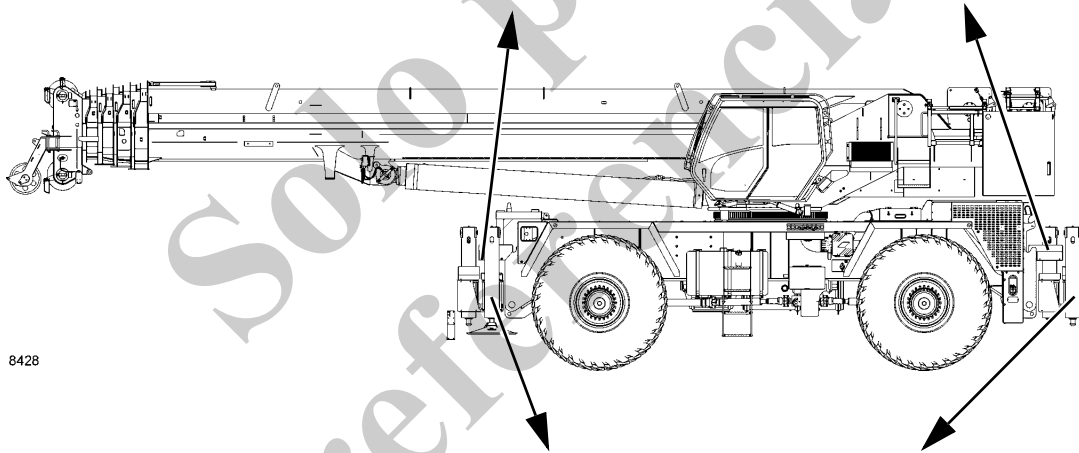


FIGURA 9-7

Artículo	Descripción del punto de lubricación	N° de figura	Lubricante aprobado	Capacidad de lubricante	Intervalo de lubricación	Aplicación
Pluma						
60	Pasador del cilindro de elevación superior	Figura 9-8	EP-MPG Grasa universal de presión extrema Nota: Con temperaturas bajas de hasta -9°C (15°F) use 6829015304). [Con temperaturas inferiores a -9°C (15°F) use 6829003477].	Hasta que salga grasa	500 horas ó 3 meses	1 graseras
61	Pasador del cilindro de elevación inferior	Figura 9-8	EP-MPG Grasa universal de presión extrema Nota: Con temperaturas bajas de hasta -9°C (15°F) use 6829015304). [Con temperaturas inferiores a -9°C (15°F) use 6829003477].	Hasta que salga grasa	500 horas ó 3 meses	2 graseras
70	Cojinete de adaptador giratorio de aparejo de gancho	Figura 9-8	EP-MPG Grasa universal de presión extrema 6829003477	Hasta que salga grasa	250 horas ó 3 meses	1 grasera
71	Poleas del aparejo de gancho	Figura 9-8	EP-MPG Grasa universal de presión extrema 6829003477	Hasta que salga grasa	250 horas ó 3 meses	1 grasera por polea (máquina de 80 T - 5 graseras en total) (máquina de 130 T - 8 graseras en total)
72	Bola	Figura 9-8	EP-MPG Grasa universal de presión extrema 6829003477	Hasta que salga grasa	250 horas ó 3 meses	1 grasera
73	Almohadillas de desgaste del cilindro telescópico	Figura 9-8	EP-MPG Grasa universal de presión extrema Nota: Con temperaturas bajas de hasta -9°C (15°F) use 6829015304). [Con temperaturas inferiores a -9°C (15°F) use 6829003477].	Cubra completamente	Cada vez que se desarme la pluma	5 lugares con brocha

Artículo	Descripción del punto de lubricación	N° de figura	Lubricante aprobado	Capacidad de lubricante	Intervalo de lubricación	Aplicación
⚠ ADVERTENCIA						
<p>Emplazamiento de grúa para artículos 74 y 75: La grúa deberá emplazarse sobre una superficie nivelada con sus estabilizadores completamente extendidos y el contrapeso de 40 000 lb instalado. Compruebe que la grúa esté nivelada. La pluma deberá estar directamente sobre la parte delantera y el pasador de bloqueo deberá estar engranado. Ajuste el ángulo de la pluma en cero. No se permite que la pluma lleve cargas. El peso del aparejo de gancho, de la bola y los aparejos no deberá ser llevado por la pluma. No extienda la pluma sin antes haber quitado totalmente el peso de estos componentes.</p>						
74	Almohadillas de desgaste laterales interiores y de fondo (secciones interiores)	Figura 9-8	EP-MPG Grasa universal de presión extrema Nota: Con temperaturas bajas de hasta -9°C (15°F) use 6829015304). [Con temperaturas inferiores a -9°C (15°F) use 6829003477].	Cubra completamente todas las áreas en que se mueve la almohadilla de desgaste	250 horas ó 3 meses	14 puntos con brocha; a través de los agujeros de acceso con la pluma en posición extendida
<p>Consulte la Tabla 9-4, página 9-35 al final de la presente sección para ver cómo acceder a los puntos de lubricación 74 y 75.</p>						
75	Almohadillas de desgaste superiores de la sección de pluma	Figura 9-8	EP-MPG Grasa universal de presión extrema Nota: Con temperaturas bajas de hasta -9°C (15°F) use 6829015304). [Con temperaturas inferiores a -9°C (15°F) use 6829003477].	Hasta que salga grasa	50 horas ó 1 semana	8 graseras; a través de los agujeros de acceso con la pluma extendida

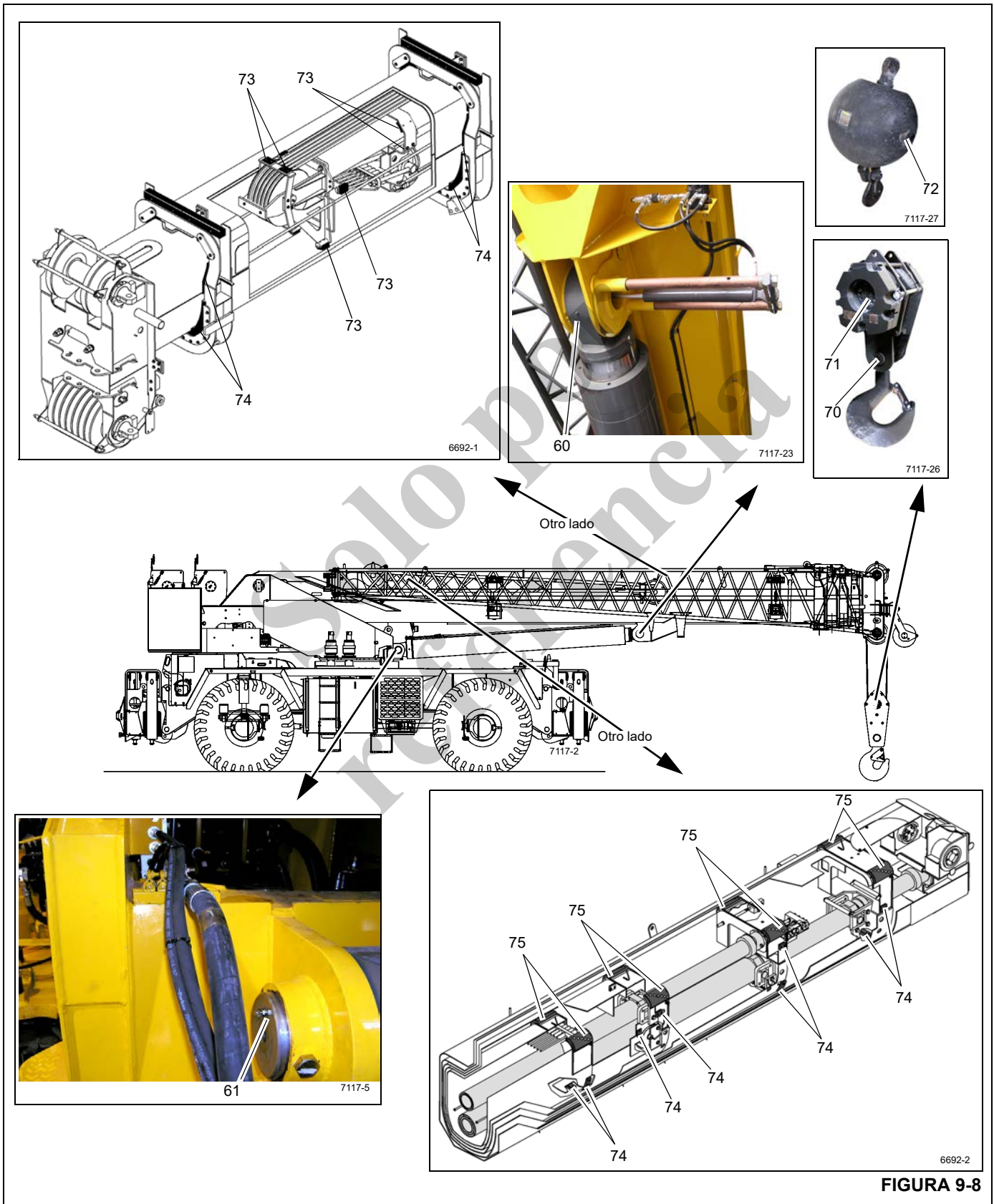


FIGURA 9-8

Artículo	Descripción del punto de lubricación	N° de figura	Lubricante aprobado	Capacidad de lubricante	Intervalo de lubricación	Aplicación
Pluma (continuación)						
⚠ ADVERTENCIA						
<p>Emplazamiento de grúa para artículos 76, 77 y 78: La grúa deberá emplazarse sobre una superficie nivelada con sus estabilizadores completamente extendidos y el contrapeso de 40 000 lb instalado. Compruebe que la grúa esté nivelada. La pluma deberá estar directamente sobre la parte delantera y el pasador de bloqueo deberá estar engranado. Ajuste el ángulo de la pluma en cero. No se permite que la pluma lleve cargas. El peso del aparejo de gancho, de la bola y los aparejos no deberá ser llevado por la pluma. No extienda la pluma sin antes haber quitado totalmente el peso de estos componentes.</p>						
76	Almohadillas de desgaste superiores e inferiores de la sección de pluma	Figura 9-9	EP-MPG Grasa universal de presión extrema Nota: Con temperaturas bajas de hasta -9°C (15°F) use 6829015304). [Con temperaturas inferiores a -9°C (15°F) use 6829003477].	Cubra completamente todas las áreas en que se mueve la almohadilla de desgaste	50 horas ó 1 semana	12 lugares con brocha
<p>Consulte la Tabla 9-4, página 9-35 al final de la presente sección para ver cómo acceder a los puntos de lubricación 76, 77 y 78.</p>						
77	Poleas del cable de extensión	Figura 9-9	EP-MPG Grasa universal de presión extrema 6829003477	Hasta que salga grasa	250 horas ó 3 meses	1 grasera
78	Poleas del cable de retracción	Figura 9-9	EP-MPG Grasa universal de presión extrema 6829003477	Hasta que salga grasa	250 horas ó 3 meses	2 graseras una en cada lado

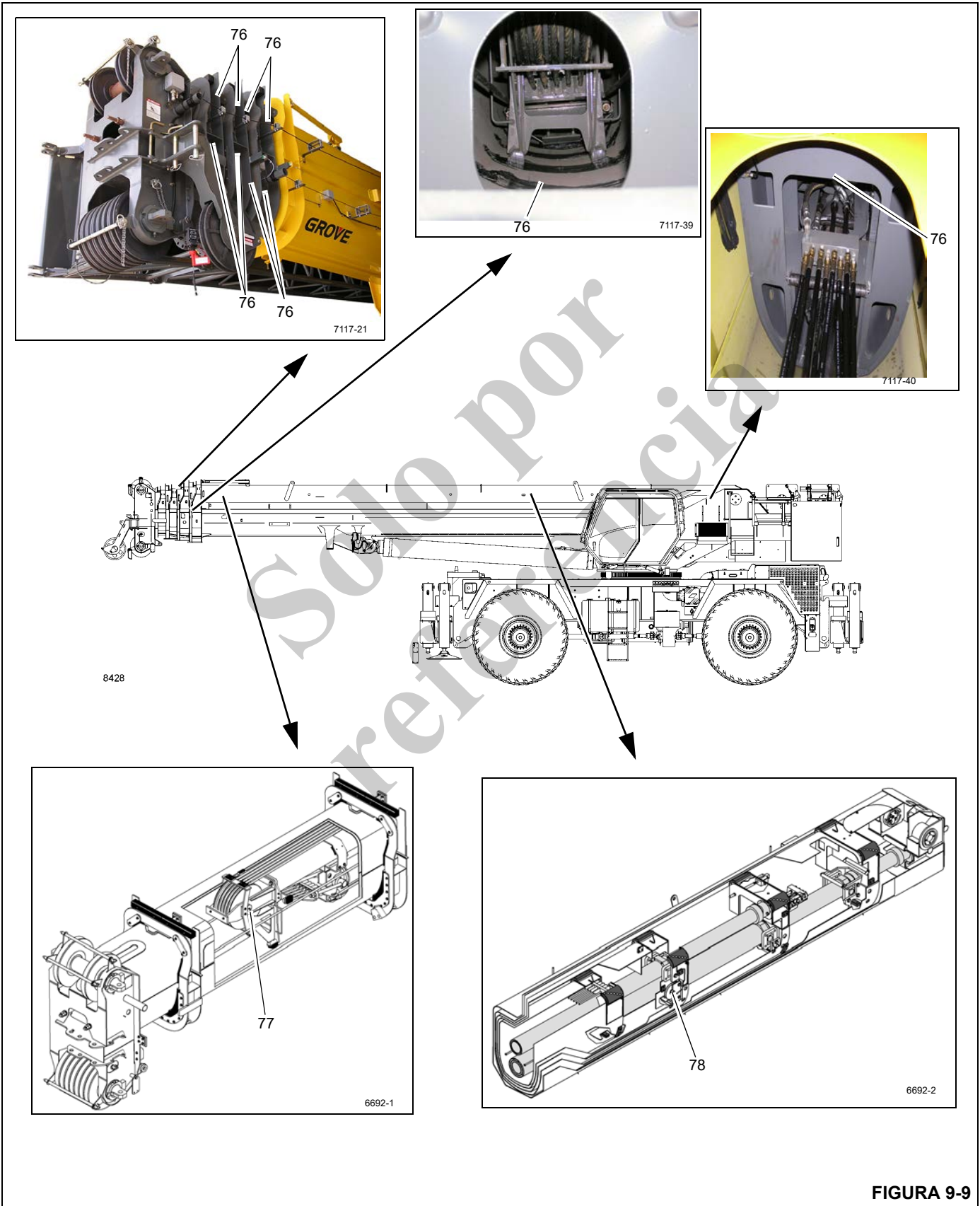


FIGURA 9-9

Artículo	Descripción del punto de lubricación	N° de figura	Lubricante aprobado	Capacidad de lubricante	Intervalo de lubricación	Aplicación
Pluma (continuación)						
79	Eje de pivote de la pluma	Figura 9-10	EP-MPG Grasa universal de presión extrema Nota: Con temperaturas bajas de hasta -9°C (15°F) use 6829015304). [Con temperaturas inferiores a -9°C (15°F) use 6829003477].	Hasta que salga grasa	250 horas ó 3 meses	4 graseras
80	Polea de punta de pluma superior	Figura 9-10	EP-MPG Grasa universal de presión extrema 6829003477	Hasta que salga grasa	250 horas ó 3 meses	2 graseras una por polea
81	Polea de punta de pluma inferior	Figura 9-10	EP-MPG Grasa universal de presión extrema 6829003477	Hasta que salga grasa	250 horas ó 3 meses	1 graseras por polea, 7 poleas en total
82	Rodillos de manguera	Figura 9-10	EP-MPG Grasa universal de presión extrema 6829003477	Hasta que salga grasa	250 horas ó 3 meses	4 graseras
83	Polea de punta de pluma auxiliar	Figura 9-10	EP-MPG Grasa universal de presión extrema 6829003477	Hasta que salga grasa	250 horas ó 3 meses	1 graseras



FIGURA 9-10

Artículo	Descripción del punto de lubricación	N° de figura	Lubricante aprobado	Capacidad de lubricante	Intervalo de lubricación	Aplicación
Malacate						
90	Malacate principal	Figura 9-11	AGMA Lubricante para engranajes de presión extrema 6829100213	22 qt (20.8 l)	<ul style="list-style-type: none"> Revise y llene cada 50 horas o semanalmente Vacíe y llene cada 1000 horas ó 12 meses 	El nivel de aceite se debe poder ver por la mirilla. (vea la nota)
91	Malacate auxiliar	Figura 9-11	AGMA Lubricante para engranajes de presión extrema 6829100213	22 qt (20.8 l)	<ul style="list-style-type: none"> Revise y llene cada 50 horas o semanalmente Vacíe y llene cada 1000 horas ó 12 meses 	El nivel de aceite se debe poder ver por la mirilla. (vea la nota)
<p>NOTA: Para revisar el aceite del malacate, compruebe que el malacate esté nivelado y que el tapón de llenado esté horizontal y centrado en el agujero de acceso en la posición de las 9 horas. Deje que el aceite se asiente durante 20 minutos con la temperatura en la gama de 21°C ± 7°C (70°F ± 20°F). Las variaciones en la temperatura del aceite harán que el nivel del aceite fluctúe.</p> <p>Si el nivel de aceite no se ve por la mirilla, es posible que el malacate no se haya llenado lo suficiente. El escape de aceite por el tapón con respiradero es un indicio de sobrellenado del malacate.</p>						
92	Seguidor de cable (brazos)	Figura 9-11	EP-MPG Grasa universal de presión extrema 6829003477	Cubra completamente	250 horas ó 3 meses	Pulverización
<p>NOTA: Lubrique con mayor frecuencia que lo indicado en la tabla si las condiciones ambientales y/o las condiciones de trabajo lo hacen necesario.</p>						

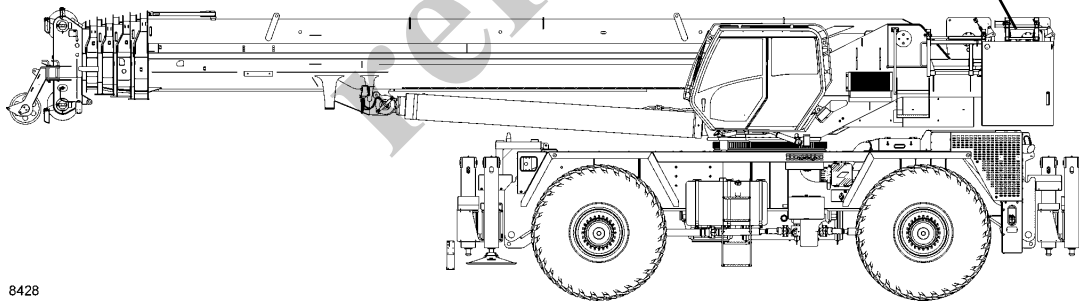


FIGURA 9-11

Artículo	Descripción del punto de lubricación	Nº de figura	Lubricante aprobado	Capacidad de lubricante	Intervalo de lubricación	Aplicación
Sistema hidráulico						
100	Depósito hidráulico	Figura 9-12	Aceite hidráulico HYDO 6829006444	324 gal (1473 l)	Revise el nivel de fluido cada 10 horas o diariamente.	<ul style="list-style-type: none"> Utilice la mirilla en el lado del depósito, con la pluma abajo y todos los cilindros de estabilizadores retraídos. Vacíe y vuelva a llenar según sea necesario
NOTA:						
<ul style="list-style-type: none"> Las condiciones ambientales y de otro tipo pueden afectar de modo significativo la condición del aceite hidráulico y los filtros. Por lo tanto, no es posible fijar intervalos específicos de servicio/cambio del aceite hidráulico, los filtros y los respiraderos del depósito hidráulico. Sin embargo, es imperativo para mantener el desempeño satisfactorio de las grúas Grove que se lleven a cabo inspecciones sobre la base de cómo y dónde se utiliza cada grúa. Los contaminantes transportados por el aire e introducidos al sistema pueden acortar significativamente la vida útil del aceite y la condición de los filtros de aceite hidráulico y respiraderos del depósito. Bajo condiciones de funcionamiento normal, se recomienda inspeccionar el aceite hidráulico, los filtros y los respiraderos y tomar muestras del aceite cada 3 a 6 meses, y con mayor frecuencia bajo condiciones severas de funcionamiento. Durante la inspección, busque partículas transportadas por el aire y/o introducidas al sistema y agua que deterioran y contaminan el aceite (por ejemplo, el aceite tiene apariencia "lechosa" o su color ya no es de transparente a ámbar). Observe el indicador de derivación del filtro de retorno diariamente para determinar si el contenido de contaminantes es elevado. Si el indicador llega a la zona roja, o se indica una condición de derivación, es necesario tomar una muestra del aceite. También revise el respiradero del depósito hidráulico para comprobar que no esté restringiendo el flujo del aire desde y hacia el depósito. Para inspeccionar el aceite hidráulico, llene un recipiente pequeño de cristal con una muestra de aceite tomada del depósito y otro recipiente de cristal con aceite fresco. Permita que las muestras reposen, sin perturbarlas, por una a dos horas y luego compare las muestras. Si el aceite obtenido del depósito está muy contaminado con agua, la muestra tendrá apariencia "lechosa" y sólo tendrá una capa delgada de aceite transparente en su parte superior. Si la apariencia "lechosa" se debe a espuma formada por aire, ésta se disipará y el aceite entonces tendrá una apariencia parecida a la del aceite fresco. Si surgen dudas, comuníquese con el distribuidor autorizado de Manitowoc de su localidad. El aceite hidráulico debe satisfacer o superar el nivel de limpieza de ISO N° 4406, clase 19/17/14. 						
101	Filtro hidráulico	Figura 9-12	Aceite hidráulico HYDO 6829006444	---	Cambie el filtro cuando el indicador esté rojo	---
102	Junta giratoria de carrete de manguera	Figura 9-12	EP-MPG Grasa universal de presión extrema 6829003477	Hasta que salga grasa	500 horas ó 6 meses	3 graseras



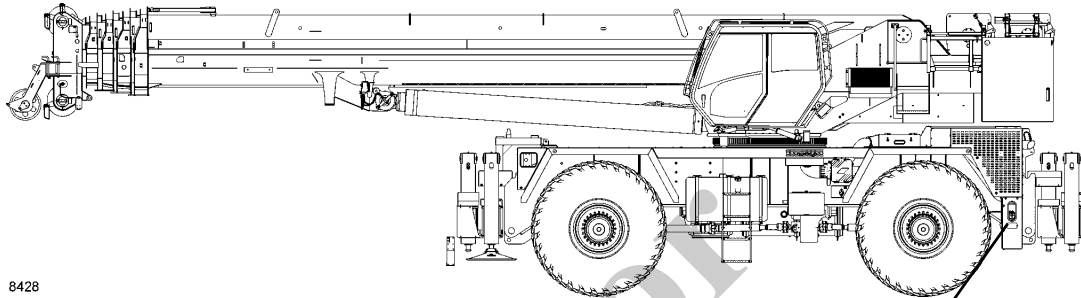
FIGURA 9-12

Artículo	Descripción del punto de lubricación	Nº de figura	Lubricante aprobado	Capacidad de lubricante	Intervalo de lubricación	Aplicación
Fluido de escape diesel (DEF)						
110	Depósito de DEF	Figura 9-13	DEF 80019225	10 gal (38 l)	Llene cuando el nivel está bajo, según el indicador.	---

NOTA: Tenga cuidado al añadir fluido de escape diésel (DEF) para evitar derrames durante el llenado del tanque del vehículo.

PRECAUCIÓN: El fluido DEF es corrosivo para ciertos metales y pintura, y debe lavarse con jabón suave y agua en caso de derrame.

Solo por referencia



8428



FIGURA 9-13

Tabla 9-4 Acceso a puntos de lubricación de la pluma

Artículo	Sección de la pluma	Punto de acceso	Modo automático	Modo manual	Central interior %	Central %	Central exterior %
74	Interior	Agujero grande en sección central y central exterior	N/C	Sí	0	100	60
74	Interior	Agujero grande en sección central interior	Sí	N/C	100	75	0
75	Central exterior y de extremo	Agujeros pequeños en los costados	N/C	Sí	0	100	100
75	Central interior	Agujeros pequeños en los costados	Sí	N/C	100	75	0
75	Central	Agujeros pequeños en los costados	Sí	N/C	100	100	0
76	Central, central exterior y de extremo	Exterior de pluma	N/C	Sí	0	100	100
76	Central interior	Exterior de pluma	Sí	N/C	100	75	0
77	Poleas del cable de extensión	Agujero pequeño en lado izquierdo de parte delantera de la sección central exterior	N/C	Sí	0	100	100
78	Poleas del cable de retracción	Agujeros alargados en extremo de la sección central	N/C	Sí	0	100	100

Instrucciones de acceso a puntos de lubricación de la pluma

1. Ajuste el código de funcionamiento del limitador de capacidad nominal (RCL) a 0001.
2. Seleccione el modo automático de funcionamiento de la pluma. Extienda las secciones de la pluma para obtener acceso a los puntos de lubricación, según lo indicado en la tabla previa para el modo automático. El sistema limitador de capacidad nominal (RCL) bloquea el funcionamiento cuando se han extendido aproximadamente 145 pies.
3. Después de llevar a cabo toda la lubricación requerida y accesible en uno de los puntos anteriores, retraiga todas las secciones de la pluma completamente.
4. Seleccione el modo manual de funcionamiento de la pluma y seleccione el interruptor de la sección telescópica 2 para extenderla completamente.
5. Extienda completamente la sección telescópica 2.

NOTA: Durante esta extensión, será necesario anular el funcionamiento del sistema limitador de capacidad nominal (RCL).

6. Después de haber extendido la sección telescópica 2 completamente, continúe extendiendo la sección telescópica 3 y la sección telescópica 4 hasta alcanzar los puntos que se indican en la tabla previa. Los puntos de lubricación de la sección telescópica 2, la sección telescópica 3 y la sección telescópica 4 podrían extenderse completamente durante este paso.



ADVERTENCIA

NO extienda la sección telescópica 1. La sección telescópica 1 deberá permanecer completamente retraída.

7. Una vez terminada la lubricación, retraiga todas las secciones de la pluma completamente y vuelva a colocar la pluma en modo automático.

INHIBIDOR DE OXIDACIÓN CARWELL®

Protección de las grúas contra la oxidación

Las grúas de Manitowoc Crane Group son fabricadas según las más altas normas de calidad, incluyendo el tipo de acabado de pintura exigido por la industria de hoy. En sociedad con nuestro proveedor de pintura, también aportamos nuestra parte para ayudar a impedir la corrosión prematura de las grúas.

Las grúas Grove serán tratadas con un inhibidor de oxidación llamado Carwell® T32-CP-90. Aunque un inhibidor de oxidación no puede garantizar que una máquina no sufrirá corrosión, este producto ayudará a proteger contra la corrosión a las grúas Grove tratadas con este producto.

Carwell es un tratamiento, no un recubrimiento. No contiene siliconas, disolventes, clorofluorocarbonos (CFC) ni nada que pudiera ser clasificado como peligroso bajo la norma 29CFR-19-10.1200 de la OSHA. El producto es una mezcla líquida de derivados del petróleo, inhibidores de oxidación, agentes repelentes de agua y dispersadores de agua.

Se utiliza equipo especial para rociar una capa delgada en todo el tren de rodaje y varias otras áreas de cada grúa nueva antes del envío. Cuando se aplica, el producto tiene un tinte de color rojo que permite a los aplicadores ver la cobertura del producto durante la aplicación. Este tinte rojo se tornará transparente en un lapso de 24 horas, aproximadamente, después de la aplicación.

Una vez aplicado, el tratamiento puede parecer que deja un residuo ligeramente "aceitoso" sobre las superficies pintadas, y hasta que el tinte rojo desaparezca, al principio esto podría confundirse erróneamente con una fuga de aceite hidráulico. A pesar de que el producto no hace daño a las superficies pintadas, al vidrio, plástico o caucho, se debe eliminar utilizando técnicas estándar de limpieza con vapor.

Este tratamiento funciona de varias maneras: (1) elimina la humedad que contiene sal, polvo y otros contaminantes levantándolos y eliminándolos de la superficie de metal; (2) la capa crea una barrera para repeler e impedir todavía más el contacto de la humedad con el metal; y (3) penetra las grietas.

Además del tratamiento aplicado en fábrica, los dueños de grúas Grove deben proveer el mantenimiento y cuidado adecuados para asegurar la protección a largo plazo de las grúas contra la corrosión. Este procedimiento provee información y pautas para ayudar a mantener el acabado de la pintura de las grúas Grove.

Las causas más comunes de corrosión incluyen las siguientes:

- Sal de las carreteras, productos químicos, tierra y humedad atrapada en zonas difíciles de alcanzar;
- Descascarado o desgaste de la pintura, como resultado de incidentes menores o a causa de componentes en movimiento;

- Daño causado por maltrato por parte del personal, por ejemplo, el uso de las plataformas para transportar aparatos, herramientas o bloques de soporte; y
- Exposición a peligros ambientales severos como ambientes alcalinos, ácidos u otros productos químicos que pueden atacar el acabado de la pintura de la grúa.

A pesar de que las superficies de la grúa que son más visibles tienen un mayor impacto en la apariencia de la grúa, se debe poner especial atención al tren de rodaje de la grúa para minimizar los efectos dañinos de la corrosión.

Dé un cuidado especial y aumente la frecuencia de la limpieza si la grúa funciona:

- en carreteras con grandes cantidades de sal o calcio para tratar superficies con hielo o nieve;
- en zonas que utilizan productos químicos para controlar el polvo;
- en cualquier lugar donde haya niveles de humedad aumentados, especialmente cerca de agua salada;
- durante períodos prolongados de exposición bajo condiciones de humedad (por ejemplo, la humedad del barro), donde ciertas piezas de la grúa pudieran corroerse a pesar de que otras piezas permanecen secas; o
- en condiciones de alta humedad, o cuando las temperaturas estén apenas sobre el punto de congelación.

Procedimientos de limpieza

Como ayuda para protección contra la corrosión de las grúas Grove, Manitowoc Crane Care recomienda lavar la grúa por lo menos una vez al mes para eliminar las materias extrañas. Puede ser necesario hacer limpiezas más frecuentes si la grúa se maneja en condiciones ambientales rigurosas. Para limpiar la grúa, siga estas pautas:

- El agua a alta presión o vapor es eficaz para limpiar el tren de rodaje de la grúa y las cajas de las ruedas. La limpieza de estas zonas no sólo ayudará a retardar los efectos de la corrosión, sino que también ayudará a mejorar la habilidad para identificar problemas potenciales antes que se transformen en problemas más grandes.



PRECAUCIÓN

El agua a alta presión puede penetrar en espacios e infiltrarse más allá de los sellos. Evite el lavado a presión en las cercanías de controles eléctricos, tableros, alambrado, sensores, mangueras hidráulicas y adaptadores, o cualquier cosa que pudiera dañarse con la limpieza/rociado a alta presión.

- Enjuague la tierra y el polvo antes de lavar la grúa. La tierra puede rayar el acabado de la grúa durante el lavado/limpieza.

- Los puntos difíciles de limpiar a consecuencia del alquitrán o de insectos deben tratarse y limpiarse después del enjuague y antes del lavado. No use disolventes ni gasolina.
- Lave con jabones y detergentes recomendados para acabados de pintura de automóvil.
- Enjuague todas las superficies a fondo para impedir las manchas causadas por los residuos de detergente.
- Deje que la grúa se seque completamente. Se puede acelerar el secado si se utiliza aire comprimido para eliminar el exceso de agua.

NOTA: Se recomienda aplicar cera (para automóvil) y dar brillo para mantener el acabado de la pintura original.

Inspección y reparación

- Inmediatamente después de la limpieza, Manitowoc Crane Care recomienda una inspección para detectar zonas que pudieran estar dañadas debido a impactos de piedras o percances menores. Una rayadura menor (que no ha penetrado hasta la superficie de sustrato) se puede pulir con un eliminador de rayaduras para automóvil. Se recomienda aplicar una buena capa de cera para automóvil a esta zona posteriormente.
- Todos los puntos y/o zonas que tienen rayaduras que llegan hasta el metal deben ser retocados y reparados tan pronto como sea posible para impedir la oxidación. Para reparar una rayadura mayor (hasta el metal) o daño menor, siga estas instrucciones:

NOTA: Manitowoc Crane Care recomienda que un carrocerero calificado prepare, imprima y pinte cualquier rayadura mayor o daño menor.



PRECAUCIÓN

Si el daño es estructural, se debe contactar y consultar a Manitowoc Crane Care con respecto a qué reparaciones son necesarias.

Para rayaduras y marcas en zonas altamente visibles:

- Lije para eliminar la raya, de la marca hacia afuera, para mezclar la reparación con la superficie original. Se puede aplicar masilla según sea necesario para ocultar el defecto, luego lije para alisar.
- Cubra todo el metal sin pintar con un imprimador compatible con el acabado de la pintura original y deje secar completamente.
- Prepare la superficie antes de aplicar la capa de acabado.
- Aplique una capa de acabado de pintura utilizando técnicas de mezclado aceptables. Se recomienda el uso de los colores de la pintura original para asegurar la mejor igualación de color posible.

Para rayaduras y marcas en zonas de baja visibilidad:

- Considere retocar los puntos con una brocha para cubrir el metal. Esto retardará los efectos de la corrosión y permitirá hacer la reparación más adelante durante un intervalo de mantenimiento normal.

Las manchas se deben retocar con pintura de buena calidad. Los imprimadores tienden a ser porosos; el uso de una sola capa de imprimador permitirá que el aire y el agua penetren la reparación con el tiempo.

Aplicación

Dependiendo del ambiente en que se usa y/o almacena la grúa, la aplicación inicial de fábrica de Carwell T32-CP-90 debe ayudar a inhibir la corrosión durante unos 12 meses aproximadamente.

Se recomienda al propietario de la grúa que aplique el tratamiento de forma periódica después de ese tiempo para continuar la protección contra la corrosión de la grúa y sus componentes.

Sin embargo, si se usa y/o almacena una grúa bajo condiciones ambientales severas (tales como islas, regiones costeras, zonas industriales, zonas donde en invierno se aplica sal a las carreteras, etc.), se recomienda aplicar el tratamiento antes de los 12 meses, por ejemplo, repetir el tratamiento cada 6-9 meses.

- No aplique a zonas recientemente imprimadas o pintadas por lo menos hasta 48 horas después que la pintura se haya secado completamente. Para zonas de retoques menores se necesita un período de 24 horas de secado antes de aplicar el tratamiento.

NOTA: La unidad debe estar completamente seca antes de aplicar el tratamiento.

- No deje que el producto se apose o acumule en los burletes, en las empaquetaduras de caucho, etc. La unidad no debe tener charcos o escurrimientos evidentes en ninguna parte.
- Para asegurar una cobertura adecuada de tratamiento, el producto necesita ser pulverizado sobre la unidad.
- Se recomienda el uso de recipientes a presión para aplicar el tratamiento a la unidad que se está procesando.
- El tratamiento Carwell está disponible en envase de aerosol de 16 onzas a través de Manitowoc Crane Care (número de pieza 8898904099).
- Después que se completa la aplicación del tratamiento, lave y limpie los residuos de las luces, el parabrisas, las agarraderas, las escalerillas/peldaños y todas las zonas de acceso a la grúa, según sea necesario.

Por favor, comuníquese con Manitowoc Crane Care en caso de tener alguna pregunta.

Zonas de aplicación

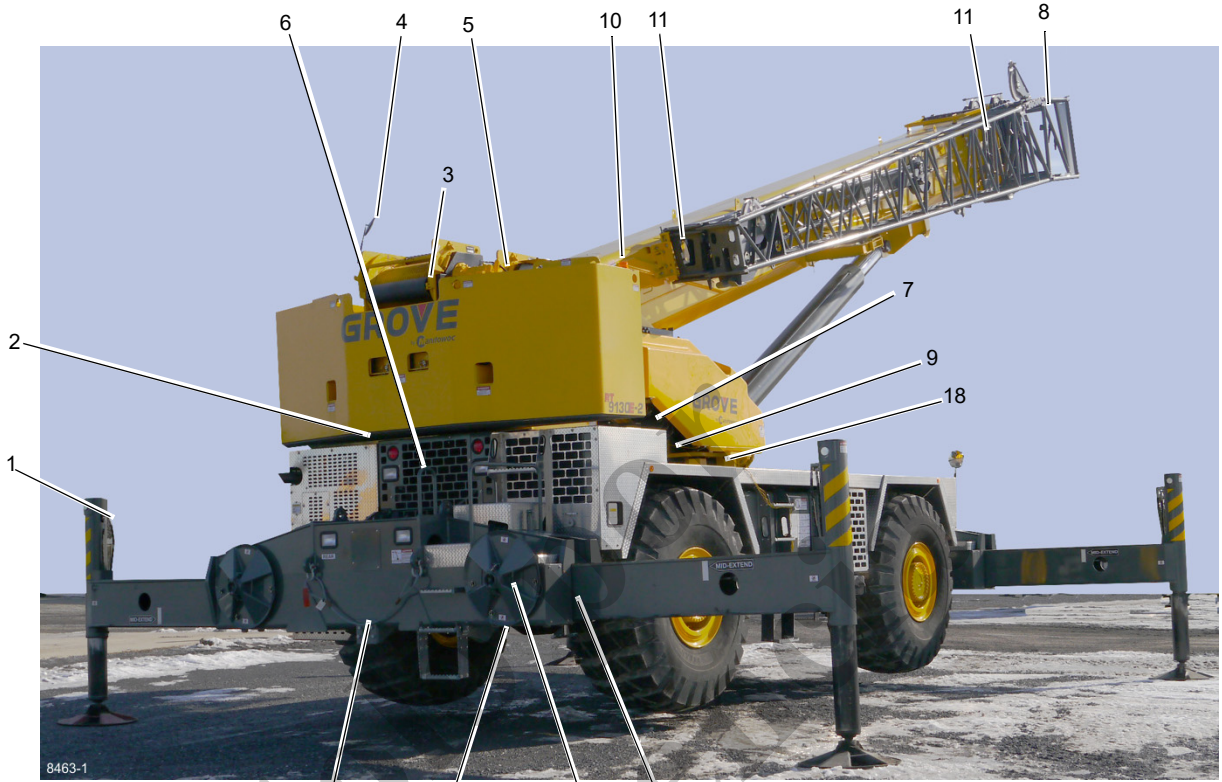
Consulte la Figura 9-14.

- La parte de abajo de la unidad tendrá una cobertura completa de inhibidor de oxidación. Éstas con las únicas zonas donde una capa completa de inhibidor de oxidación es aceptable en las superficies pintadas. Las áreas incluyen válvulas, extremos y adaptadores de mangueras, adaptador giratorio, bombas, ejes, líneas impulsoras, transmisión, sujetadores de anillos de giro y todas las superficies interiores del chasis.
- Las áreas de aplicación del chasis son extremos y adaptadores de mangueras, todos los sujetadores y la tornillería sin pintar, todas las superficies de metal expuesto,

bases de estabilizador y tornillería de la alarma de retroceso.

- Las aplicaciones en la superestructura son extremos de manguera y adaptadores, cable del malacate, resortes tensores de rodillos en malacates, todos los sujetadores y la tornillería sin pintar, válvulas, sujetadores de anillo de giro, todas las superficies metálicas sin pintar.
- Las zonas de aplicación en la pluma son pasadores de pivote, extremo de manguera y adaptadores, pasadores de plumín y ejes, todas las superficies metálicas sin pintar, pasadores y sujetadores de bola/aparejo de gancho.
- Toda la tornillería, pinzas, pasadores, conexiones de manguera pintados tendrán una aplicación del tratamiento.

Solo por referencia



8463-1



8463

FIGURA 9-14

Artículo	Descripción
1	Conexiones de manguera de estabilizadores
2	Mangueras de retiro del contrapeso
3	Resortes de tensión del malacate
4	Tornillería de montaje de espejo
5	Conexiones de manguera del malacate
6	Tornillería de mecanismo de transmisión dentro del compartimiento
7	Banco de válvulas
8	Pasadores, pinzas de extensión de la pluma
9	Conexiones de manguera dentro de la plataforma de giro
10	Eje de pivote
11	Tornillería de colgado de extensión de la pluma
12	Pasadores de punta de la pluma, pinzas

Artículo	Descripción
13	Pasadores, pinzas de estabilizadores
14	Cable de argolla de aparejo de gancho
15	Tornillería de ajuste de almohadillas de desgaste de vigas de estabilizador
16	Aparejo de gancho/bola
17	Todo el lado inferior de la unidad
18	Sujetadores del cojinete de la plataforma de giro
19	Toda la tornillería, pinzas, pasadores, conexiones de manguera sin pintar, pasadores y pinzas de estabilizador
20	Cable
21	Tornillería de montaje del contrapeso
22	Conexiones de manguera

Índice alfabético

Acumulador hidráulico de detección de carga	2-55
Acumulador hidráulico de frenos de servicio	2-55
Adaptadores giratorios	6-16
Alineación del malacate con respecto a la pluma	5-11
Aparejo de gancho	4-44
Bombas hidráulicas	2-17
Cable	1-22
Cables de extensión y retracción de la pluma	4-25
Carrete de manguera	4-31
Cilindro de bloqueo de oscilación del eje	2-84
Cilindro de dirección	2-86
Cilindro de elevación	2-73
Cilindro de extensión del estabilizador	2-90
Cilindro de gato de estabilizador	2-92
Cilindro de inclinación	2-95
Cilindro de pasador hidráulico	2-99
Cilindro del freno de estacionamiento	2-101
Cilindro telescópico de dos varillas	2-77
Cilindro telescópico superior	2-81
Cilindros	2-70
Circuito de elevación	4-35
Circuito de estabilizadores	8-22
Circuito de presión de suministro y retorno	2-9
Circuito de telescopización	4-27
Cojinete de giro	6-11
Colector de control de estabilizadores	2-62
Colector de válvulas de carga de cilindros telescópicos (en su caso)	2-67
Conjuntos de mecanismo de giro	6-8
Control de bloqueo de giro de 360°—Tipo positivo (opcional)	6-24
Convertidor de par	7-32
Ejes	8-1
Eliminación de aire del sistema hidráulico	2-7
Enfriador de aceite	2-16
Equipo opcional	3-22
Escape	7-20
Extensión de pluma articulada de plegado doble	4-44
Generalidades	9-1
Herramientas para localización de averías	3-22
Indicador de capa mínima	5-17
Inhibidor de oxidación Carwell®	9-36
Lista de especificaciones	1-3
Lubricación del cable	9-6
Lubricantes e intervalos de lubricación	9-1
Mantenimiento de la pluma	4-7
Mantenimiento general	1-10
Motor y freno	5-13
Pasador de bloqueo de giro	6-24
Procedimientos de ajuste de presión	2-22
Protección de la superficie de las varillas de cilindro	9-6
Puntos de lubricación	9-7
Recomendaciones para el aceite hidráulico	2-3
Retiro e instalación del contrapeso	5-22
Ruedas y neumáticos	8-4

Sistema de admisión de aire y de escape	7-12
Sistema de combustible	7-8
Sistema de control electrónico	7-7
Sistema de enfriamiento por agua	7-24
Sistema de frenos	8-13
Sistema de retiro de pluma	4-42
Sistema indicador de rotación del tambor del malacate	5-19
Sistema limitador de capacidad nominal (RCL) (con sistema de control de la pluma) ..	4-3
Sistemas de dirección	8-5
Sustitución de piezas	2-7
Tambor intermedio y seguidor del cable	5-14
Transmisión	7-38
Tren de mando	7-31
Vaciado y enjuague	2-6
Válvula de alivio	2-66
Válvula de bloqueo de oscilación del eje	2-66
Válvula de bloqueo del diferencial entre ruedas	2-59
Válvula de carga del acumulador doble	2-53
Válvula de control de caudal del enfriador de aire de carga (CAC)	2-46
Válvula de control de dirección-de desplazamiento doble	2-45
Válvula de estabilizadores/dirección trasera/retiro de pasador de caja de estabilizadores	2-60
Válvula de freno de tándem con pedal	2-52
Válvula de purga de presión	2-64
Válvula de retención activada por piloto doble	2-51
Válvula de retención activada por piloto	2-63
Válvula de secuencia/reductora de presión con colector controlado por solenoide ..	2-43
Válvula de vaivén	2-57
Válvula del servofreno de giro	2-50
Válvula hidráulica de control remoto	2-48
Válvula selectora de giro en paralelo/serie	2-42
Válvulas de retención	2-56
Válvulas de solenoide	2-58
Válvulas	2-33

Solo por
referencia

Solo por
referencia