

Grove GRT8120

Manual do operador





ATENÇÃO

Proposta 65 da Califórnia

Respirar os gases de escape de motores a diesel expõe as pessoas a produtos químicos conhecidos pelo Estado da Califórnia, EUA, como causadores de câncer, defeitos congênitos ou outras anomalias reprodutivas.

- Sempre dê partida e opere o motor em uma área bem ventilada.
- Se estiver em uma área fechada, dê saída ao escape para o lado de fora.
- Não modifique ou adultere o sistema de escape.
- Não deixe o motor funcionar em marcha lenta a não ser que necessário.

Para obter mais informações, acesse www.P65warnings.ca.gov/diesel

As baterias, os polos da bateria, os terminais e acessórios relacionados podem gerar exposição a produtos químicos, incluindo chumbo e compostos à base de chumbo, elementos que o Estado da Califórnia considera como causadores de câncer, defeitos congênitos e outros danos reprodutivos. Lave as mãos após o manuseio. Para obter mais informações, acesse www.P65warnings.ca.gov

Protetores contra faíscas para a Califórnia

A operação deste equipamento pode criar faíscas que podem dar início a incêndios próximo de vegetação seca. Um protetor contra faíscas pode ser necessário. O proprietário/operador deve contatar agências locais de prevenção de incêndios quanto a leis ou regulamentos relacionados aos requisitos de prevenção de incêndio.

MANUAL DO OPERADOR

Este manual foi preparado para e é considerado parte do

GRT8120

Número do modelo do guindaste

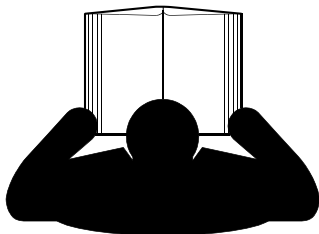

Este manual está dividido nas seguintes seções:

SEÇÃO 1	INTRODUÇÃO
SEÇÃO 2	INFORMAÇÕES SOBRE SEGURANÇA
SEÇÃO 3	CONTROLES OPERACIONAIS E RECURSOS
SEÇÃO 4	PROCEDIMENTOS DE OPERAÇÃO
SEÇÃO 5	PREPARAÇÃO E INSTALAÇÃO
SEÇÃO 6	MANUTENÇÃO E LUBRIFICAÇÃO

AVISO

O número de série do guindaste é o único meio que seu distribuidor ou a fábrica têm para atendê-lo com as informações sobre manutenção e peças corretas.

O número de série do guindaste está identificado no decalque do fabricante colado na cabine do operador. **Forneça sempre o número de série do guindaste** ao solicitar peças ou ao comunicar problemas de manutenção ao seu distribuidor ou à fábrica.

	<h2> PERIGO</h2> <p>Um operador sem treinamento se sujeita e sujeita outras pessoas a morte ou acidentes pessoais graves. Não opere esse guindaste a menos que:</p> <ul style="list-style-type: none">• Tenha recebido treinamento sobre a operação segura desta máquina.• Tenha lido, compreendido e irá seguir as recomendações operacionais e de segurança contidas no manual do fabricante, as regras de trabalho de seu empregador e as regulamentações governamentais aplicáveis.• Esteja seguro de que a máquina está funcionando corretamente e que ela foi inspecionada e passou por manutenção de acordo com os manuais do fabricante.• Esteja certo de que todas as placas de segurança, as proteções e outros recursos de segurança estejam em locais e condições adequados. <p>Evite eletrocussão, tombamento, colisão do moitão e outros riscos operacionais</p>
---	---

**Abenas
para
referência**

PÁGINA EM BRANCO

SUMÁRIO

SEÇÃO 1	Introdução
Informações gerais	1-1
Serviço de assistência ao cliente	1-2
Novos proprietários	1-2
Resultados do teste de ruído/vibração	1-2
Resultados do teste de nível de ruído	1-2
Resultados do teste de nível de vibração	1-2
Localização do número de série	1-3
Componentes do guindaste GRT8120	1-4
Lista de especificações	1-5
Informações gerais	1-5
Dimensões	1-5
Capacidades	1-5
Transmissão	1-6
Conversor de torque	1-6
Motor	1-6
Cummins QSB 6.7L — Classe 4F	1-6
Cummins QSB 6.7L — Classe 3	1-6
Eixos	1-6
Direção	1-6
Freios	1-6
Rodas e pneus	1-6
Lança	1-6
Estabilizadores	1-6
Conjunto da rótula	1-6
Caixa de engrenagens de giro	1-6
Bombas hidráulicas	1-7
Bomba Nº 1	1-7
Bomba Nº 2	1-7
Bomba Nº 3	1-7
Guinchos	1-7
SEÇÃO 2	Informações sobre segurança
Mensagens de segurança	2-2
Informações gerais	2-2
Símbolo de alerta de segurança	2-2
Palavras de sinalização	2-2
Informações gerais	2-2
Acidentes	2-2
Informações do operador	2-3
Qualificações do operador	2-3
Auxílios operacionais	2-4
Sistemas RCL (Limitador de capacidade nominal)	2-5
Dispositivo anticolisão do moitão	2-5
Limitador da área de trabalho (se equipado)	2-5
Estabilidade/resistência estrutural do guindaste	2-6
Tabelas de carga	2-7
Local de trabalho	2-7
Forças do vento	2-7
Velocidades do vento	2-8
Operações de elevação	2-20
Elevações com vários guindastes	2-21
Elevação de múltiplas cargas	2-21
Elevação de painéis pré-moldados	2-22

Contrapeso	2-22
Elevação do estabilizador	2-22
Bate-estaca e extração de estaca	2-23
Equipamento do guindaste	2-23
Inspeção do guindaste	2-23
Perigo de eletrocussão	2-24
Preparação e operação	2-25
Dispositivos contra risco de eletrocussão	2-25
Contato elétrico	2-26
Equipamentos e condições operacionais especiais	2-26
Aterramento do guindaste	2-27
Movimentação de pessoal	2-27
Proteção ambiental	2-29
Manutenção	2-29
Serviços e reparos	2-29
Fluido hidráulico	2-29
Peças móveis	2-30
Antes da manutenção ou do reparo	2-30
Após a manutenção ou reparo	2-30
Lubrificação	2-30
Pneus	2-31
Cabo de elevação	2-31
Cabo de elevação sintético	2-31
Cabo de aço	2-31
Polias	2-33
Baterias	2-33
Supercapacitor (se equipado)	2-33
Manutenção geral	2-34
Transporte do guindaste	2-34
Operação de deslocamento	2-34
Práticas de trabalho	2-35
Aspectos pessoais	2-35
Acesso ao guindaste	2-36
Preparação para o serviço	2-36
Trabalho	2-36
Elevação	2-37
Sinais manuais	2-38
Extensão da lança	2-40
Estacionamento e fixação	2-40
Desligamento	2-40
Operação em clima frio	2-41
Efeitos da temperatura nos moitões	2-41
Efeitos da temperatura nos cilindros hidráulicos	2-41
Estabilidade do guindaste	2-43
Plataforma do guincho	2-43
Inspeção de sobrecarga	2-43
Inspeção da lança	2-44
Inspeção da superestrutura	2-46
Inspeção do transportador	2-48
SEÇÃO 3 Controles operacionais e recursos	
Visão geral da cabine do operador	3-3
Volante e coluna de direção	3-4
Volante	3-5
Alavanca da sinaleira direcional e controles da buzina	3-5
Chave do freio de estacionamento	3-5

Chave dos faróis	3-5
Chave seletora do eixo de acionamento	3-5
Chave das luzes de perigo	3-6
Alavanca de mudança da transmissão	3-6
Chave de ignição	3-6
Alavanca de trava do telescópio e de inclinação da coluna de direção	3-7
Painel de controle do teto direito	3-8
Chave de velocidade do ventilador do aquecedor/ar-condicionado	3-9
Chave de controle de temperatura do aquecedor/ar-condicionado	3-9
Chave de ar fresco/ar de recirculação	3-9
Chave do motor das luzes montadas na lança (opcional)	3-9
Chave das luzes montadas na lança (opcional)	3-9
Chave das luzes montadas na cabine	3-9
Chave do dispositivo lavador e limpador do vidro dianteiro	3-9
Chave do dispositivo limpador e lavador do teto solar	3-9
Chave de incremento/decremento — partida/parada	3-10
Indicador Aguardar para dar partida do motor	3-10
Chave de ativação/desativação do controle remoto	3-10
Chave de ativação/desativação das funções do guindaste	3-10
Interruptor de fim de curso de contorno momentâneo (guindastes sem certificado CE)	3-11
Interruptor de fim de curso de preparação de contorno (guindastes com certificado CE)	3-12
Chave de contorno de elevação da lança	3-13
Botão de parada de emergência	3-13
Luz de teto da cabine	3-13
Painel esquerdo superior e lateral	3-14
Gancho para casaco	3-15
Portas de carregamento USB	3-15
Luz e chave auxiliar	3-15
Suporte de telefone	3-15
Saídas de ar do aquecedor/ar-condicionado	3-15
Painel de controle inferior direito	3-15
Alavanca de controle do pino de trava de giro da plataforma rotativa	3-16
Tomada de 12 V	3-16
Conector de OBD (Diagnóstico integrado do motor)	3-16
Módulo do mostrador do limitador de capacidade nominal e Módulo do mostrador do operador	3-17
RDM (Módulo do mostrador do limitador de capacidade nominal)	3-18
ODM (Módulo do mostrador do operador)	3-18
Placa de controle de navegação	3-18
Conector de diagnóstico USB	3-19
Indicador de atenção de desligamento do RCL (guindastes sem certificado CE)	3-19
Indicador de atenção de desligamento do RCL (guindastes com certificado CE)	3-19
Indicador de aviso de atenção antecipado do RCL	3-19
Indicador do dispositivo anticolisão do moitão (A2B)	3-19
Indicador de freio de giro acionado	3-19
Sensor de brilho	3-19
Indicador de atenção de temperatura interna	3-19
Controles do assento do operador e do apoio de braço (eixo duplo)	3-20
Porta-copo	3-21
Controlador de elevação da lança — Guincho principal — Telescópio — Jib de movimentação (eixo duplo)	3-21
Chaves de homem-morto (opcional) (eixo duplo)	3-22
Botão da buzina	3-22
Chaves de alternância da velocidade do guincho	3-22
Botão rotativo	3-22

Saídas de ar do aquecedor/ar-condicionado	3-22
Chave de ativação/desativação do guincho principal	3-22
Chave de ativação/desativação do jib de movimentação (opcional)	3-22
Chave de ativação/desativação da extensão telescópica da lança	3-23
Chave de ativação/desativação de elevação da lança	3-23
Alavanca de ajuste de suporte lombar do assento	3-23
Alavanca de deslizamento do assento	3-23
Chave de ativação/desativação do guincho auxiliar	3-23
Chave de inclinação da cabine	3-23
Chave de ativação/desativação de giro	3-24
Chave de extensão/retração dos estabilizadores	3-24
Chave do bloqueio do diferencial (opcional)	3-24
Chave da direção traseira	3-24
Botão de liberação do freio de giro	3-25
Controlador de giro/telescópio ou de giro/guincho auxiliar (eixo duplo)	3-25
Alavanca de ajuste do encosto do assento	3-25
Painel de controle de ajuste do assento	3-26
Botões de ajuste do apoio de braço	3-26
Chave de aquecimento do assento (opcional)	3-26
Encosto de cabeça do assento (não mostrado)	3-26
Indicadores de rotação do guincho	3-26
Chave do assento	3-26
Controladores de eixo único opcionais	3-27
Controlador de giro	3-27
Controlador do telescópio ou guincho auxiliar	3-27
Controlador de elevação da lança — Telescópio — Extensão da lança de movimentação	3-28
Controlador do guincho principal	3-28
Indicadores de rotação do guincho (não mostrados)	3-28
Controles de pedal e tapete	3-29
Pedal do freio de giro	3-30
Pedal do freio de serviço	3-30
Pedal do acelerador	3-30
Tapete	3-30
Barra de luz interna do limitador de capacidade nominal	3-30
Controles e recursos na dianteira da cabine	3-31
Para-brisa dianteiro/saída de emergência	3-32
Quebra-sol	3-32
Alças	3-32
Descansos de pé	3-32
Controles e recursos na traseira da cabine	3-33
Rádio (opcional)	3-34
Alto-falantes (opcional)	3-34
Janela traseira	3-34
Ventilador	3-34
Extintor de incêndio	3-34
Suporte do manual do usuário	3-34
Painel de fusíveis e relés — Cabine	3-34
Campainha	3-35
Interruptor de fim de curso de contorno com manutenção (guindastes sem certificado CE)	3-36
Janela direita e janela do teto solar	3-37
Trava da janela do teto solar (se equipada)	3-38
Protetor do teto solar	3-38
Trava da janela do lado direito	3-38
Controles e recursos externos da cabine	3-38
Placas de controle de remoção de contrapeso	3-38

Botão de elevação do cilindro do contrapeso direito	3-39
Botão de elevação do cilindro do contrapeso esquerdo	3-39
Botão de retração do cilindro de trava	3-39
Botão de ativação de função	3-39
Indicador LED da alimentação principal	3-39
Botão da buzina	3-39
Botão de extensão do cilindro de trava	3-39
Botão de abaixamento do cilindro do contrapeso esquerdo	3-39
Botão de abaixamento do cilindro do contrapeso direito	3-40
Chave de conexão (guindastes com certificado CE)	3-40
Torre de luz externa do RCL (opcional)	3-40
Luz estroboscópica ou luz giratória	3-41
Alarme de ré	3-41
Aquecedor e tomada do bloco do motor de 120 V/240 V	3-41
Botões de parada de emergência (opcional)	3-42
Chave de desconexão da bateria	3-42
Caixa de fusíveis — Transportador	3-43
Caixa de fusíveis e relés — Transportador	3-43
Luzes de trabalho montadas na cabine	3-44
Luzes de trabalho montadas na lança (opcional)	3-44
Luzes de trabalho do transportador montadas na lateral	3-44
Escadas e alças	3-45
Unidade de controle remoto	3-46
Visão geral	3-46
Armazenamento e carregamento	3-46
Controles e recursos	3-48
Porta de programação	3-49
Botão de alimentação	3-49
Mostrador colorido	3-49
Botão de movimento do lado esquerdo	3-49
Botão de movimento do lado direito	3-49
Botões de ativação	3-49
Botão de parada de emergência	3-49
Botão da viga do estabilizador	3-50
Botão do macaco do estabilizador	3-50
Botão do guincho	3-50
Botão de elevação da lança	3-50
Botão de giro	3-50
Botão de opção	3-50
Botão do motor	3-50
Botão da buzina	3-51
Botão de informações	3-51
Botão Esc	3-51
Indicador de status	3-51
Bateria	3-51
Componentes do mostrador	3-52

SEÇÃO 4 **Procedimentos de operação**

Verificações pré-partida	4-3
Suprimento de combustível	4-3
Óleo do motor	4-3
Líquido de arrefecimento do motor	4-3
Baterias	4-3
Filtro e reservatório hidráulico	4-3
Cabo de elevação	4-3
Moitão e bola do guindaste	4-3

Assentos e espelhos	4-3
Câmeras	4-3
Cintos de segurança	4-4
Manutenção do cinto de segurança	4-4
Limpeza do tecido do cinto de segurança	4-4
Tapete	4-4
Luzes de funcionamento e da sinaleira	4-4
Freios de estacionamento e serviço	4-4
Pneus	4-4
Rodas	4-4
Operação dos bloqueios da oscilação dos eixos	4-4
Equipamentos de segurança	4-4
Lubrificação diária	4-4
Lança	4-5
Sistema de comunicação de monitoramento de restrição de entrada de ar (AIRM)	4-5
Operação em clima frio	4-5
Aquecedor do líquido de arrefecimento	4-6
Obturadores do radiador	4-6
Aquecedor auxiliar da cabine	4-6
Aquecedor da bateria	4-7
Desviador de ar	4-7
Supercapacitor	4-7
Óleo diesel	4-7
Operação do motor	4-8
Risco de partida auxiliar	4-8
Carregamento das baterias	4-8
Procedimento de partida	4-8
Colocar o motor em ralenti	4-9
Alta rotação do motor	4-9
Aceleração do motor	4-9
Limpeza do sistema de escape	4-9
Procedimento de desligamento	4-10
Procedimentos de aquecimento do guindaste	4-10
Motor	4-11
Transmissão	4-11
Guincho	4-11
Acionamento de giro e rolamento da plataforma rotativa	4-11
Eixos	4-12
Sistema de óleo hidráulico	4-12
Condução do guindaste	4-12
Cintos de segurança	4-12
Deslocamento — Especificações gerais	4-12
Deslocamento — Rebocar/puxar	4-13
Deslocamento — Ser rebocado/puxado	4-14
Deslocamento em declividades	4-14
Condições gerais	4-14
Limitações de declividades — Deslocamento longitudinal	4-15
Limitações de declividades — Deslocamento em declividade lateral	4-15
Deslocamento com a lança elevada	4-15
Deslocamento com a extensão da lança elevada	4-16
Deslocamentos longos	4-16
Deslocamento — Avanço	4-16
Deslocamento — Marcha à ré	4-17
Direção	4-17
Direção da roda dianteira	4-18
Direção das rodas traseiras	4-18

Direção das quatro rodas	4-18
Manobra caranguejo	4-18
Operação com tração nas quatro rodas	4-18
Operação de bloqueio do diferencial	4-19
Informações gerais	4-19
Operação	4-19
Funções do guindaste	4-20
Operação do controlador	4-20
Nivelamento adequado do guindaste	4-20
Uso dos estabilizadores	4-20
Ajuste manual dos estabilizadores	4-20
Configuração dos estabilizadores usando o recurso de nível automático	4-21
Sistema de monitoramento dos estabilizadores (OMS) (opcional — padrão na América do Norte e nos países da União Europeia)	4-22
Retração dos estabilizadores	4-22
Giro da lança e da superestrutura	4-23
Elevação e abaixamento da lança	4-23
Elevação da lança	4-23
Abaixamento da lança	4-24
Função telescópica da lança	4-24
Extensão da lança	4-25
Retração da lança	4-26
Função telescópica — Teoria de operação	4-27
Função telescópica manual	4-27
Função telescópica semiautomática	4-27
Extensão com a configuração da lança principal	4-27
Visão geral	4-27
Processo de função telescópica	4-28
Atribuição para o mostrador	4-30
Comprimento fixo e comprimento intermediário	4-31
Comprimento fixo da lança principal	4-31
Comprimento intermediário da lança principal	4-31
Imagem Telescópica	4-31
Sequência da função telescópica	4-31
Inspeções anteriores às operações de partida	4-31
Ativação do mecanismo telescópico	4-31
Função do controlador	4-31
Desativação do mecanismo telescópico	4-32
Função telescópica manual	4-32
Função telescópica semiautomática	4-38
Modo telescópio semiautomático	4-39
Introdução	4-39
Procedimentos operacionais básicos do modo semiautomático	4-40
Modo semiautomático para deslocar o cilindro dentro da lança totalmente retraída	4-43
Modo semiautomático exigindo a retração da lança	4-43
Atualização da tela de modo semiautomático	4-43
Indicações de atenção do modo semiautomático	4-43
Desligamento da função telescópica do modo semiautomático	4-44
Configuração da lança perdida do modo semiautomático	4-44
Redefinição da configuração da função telescópica	4-45
Modo semiautomático versus modo manual	4-46
Configurador da lança	4-46
Abaixamento e elevação do cabo de elevação principal	4-48
Abaixamento do cabo do guincho principal	4-49
Elevação do cabo do guincho principal	4-49
Abaixamento e elevação do cabo de elevação auxiliar	4-50

Abaixamento do cabo do guincho auxiliar	4-50
Elevação do cabo do guincho auxiliar	4-50
Seleção da faixa de velocidade do guincho	4-51
Uso da unidade de controle remoto	4-51
Preparo para a operação do controle remoto	4-52
Operação do controle remoto	4-53
Buzina da superestrutura	4-53
Parada de emergência	4-53
Partida/parada/acelerador do motor	4-55
Vigas dos estabilizadores	4-57
Macacos do estabilizador	4-59
Controle do guincho (principal e auxiliar)	4-61
Elevação da lança	4-63
Giro e trava de giro de 360°	4-65
Opções	4-67
Informações	4-68
Navegação no módulo do mostrador do operador e no módulo do mostrador do limitador de capacidade nominal	4-68
Uso do ODM (Módulo do mostrador do operador)	4-69
Tela principal	4-70
Área de alertas	4-72
Área do indicador de tela ativa	4-77
Área de informações do guindaste	4-78
Área de status do guindaste	4-81
Área do menu de seleção rápida de uso frequente	4-85
Barra de status	4-86
Área do menu de seleção rápida permanente	4-88
Tela do menu	4-89
Grupo do Menu de câmeras	4-92
Grupo do menu de ação telescópica automática	4-93
Modo de telescópio semiautomático	4-93
Modo de configurador da lança	4-95
Grupo do Menu de função do guindaste	4-97
Extensão e retração dos estabilizadores	4-97
Trava contra giro de 360° (Opcional)	4-103
Retração/acionamento da extensão da lança	4-104
Grupo do Menu do limitador da faixa de trabalho	4-104
Introdução	4-104
Visão geral de limitações do WRL	4-105
Acesso à tela de limitação do WRL	4-107
Limitação de altura da lança	4-112
Limitação do ângulo da lança	4-114
Limitação do raio	4-117
Limitação do ângulo de giro	4-119
Limitação de paredes virtuais	4-122
Grupo do menu do programa de emergência	4-125
Modo de telescópio manual	4-125
Modo de telescópio de emergência	4-127
Grupo do Menu de falhas	4-137
Falhas do guindaste	4-137
Falhas no motor	4-137
Grupo do Menu de informações	4-138
Horas de operação	4-138
Versões do software	4-140
Grupo de Menu de configurações do usuário	4-140
Curva do controlador	4-140
Velocidade do controlador	4-142

Modo ECO	4-144
Luz indicadora de posição da lança	4-146
Limpeza do sistema de escape (se equipado assim)	4-146
Menu de serviço	4-148
Grupo do menu de configurações do mostrador	4-148
Unidades de medida	4-148
Brilho da tela do mostrador	4-149
Definição de hora	4-149
Uso do RDM (Módulo do mostrador do limitador de capacidade nominal)	4-150
Inserção do código de montagem	4-151
Inserção de componentes individuais	4-151
Inserção do código RCL	4-154
Verificações antes da operação do guindaste	4-156
Mostradores durante a operação do guindaste	4-157
Aviso de atenção antecipado do RCL	4-159
Desligamento do RCL	4-159
Indicadores de alerta de contorno de limite	4-160
Alertas diversos e tabela de carga	4-161
Câmera do guincho	4-164
Verificação pré-carga	4-165
Uso da tabela de carga	4-165
Retração e estacionamento	4-167
Deixar o guindaste sem supervisão	4-167
Armazenamento de longo prazo	4-168
SEÇÃO 5	Preparação e instalação
Preparação do guindaste antes e depois do transporte	5-2
Câmera do guincho	5-3
Abaixamento da câmara do guincho para transporte	5-3
Elevação da câmara do guincho para operação	5-3
Plataforma do guincho	5-4
Abaixamento dos corrimões da plataforma do guincho para transporte	5-4
Elevação dos corrimões de acesso ao guincho para operação	5-4
Luzes giratórias (opcional)	5-5
Abaixamento da luz giratória para transporte	5-5
Elevação da luz giratória para operação	5-5
Espelhos da cabine	5-6
Torre de luz de RCL (opcional)	5-7
Retração da torre de luz de RCL para transporte	5-7
Extensão da torre de luz de RCL para operação	5-7
Escadas de acesso	5-8
Elevação da escada de acesso para transporte	5-8
Abaixamento da escada de acesso	5-8
Flutuadores do estabilizador	5-9
Retração do flutuador do estabilizador para transporte	5-9
Retirada do flutuador do estabilizador da retração	5-9
Tambor da mangueira hidráulica (opcional)	5-9
Luz indicadora de posição da lança e anemômetro (opcional)	5-9
Extremidade da lança auxiliar de polia única	5-9
Instalação do cabo no guincho	5-9
Chave do dispositivo anticolisão do moitão (A2B)	5-10
Bloqueio	5-10
Destravamento	5-11
Verificação antes da operação	5-11
Guindastes somente com o guincho principal	5-11
Guindastes com guinchos auxiliar e principal	5-11

Amarração do cabo de elevação	5-12
Combinções possíveis de amarração	5-12
Moitão de 5 polias	5-13
Moitão de 3 polias	5-13
Moitão de 1 polia	5-14
Equipamento do gancho	5-14
Extremidade da lança auxiliar	5-14
Amarração rápida do moitão	5-16
Amarração do cabo de elevação por cima da lança	5-16
Amarração/desamarração do cabo de elevação	5-16
Cordame de ponta fixa/terminais com cunha	5-17
Instalação da cunha e do terminal	5-17
Extensão da lança	5-19
Avisos gerais	5-20
Mecanismo de intertravamento do pino de extensão da lança	5-20
Pino de montagem da extensão da lança dianteiro	5-20
Pinos de instalação da extremidade da lança	5-20
Alavanca do pino de montagem dianteiro	5-21
Suportes de montagem da extensão da lança	5-22
Sensores da extensão da lança	5-24
Pontos de elevação	5-24
Sobre o grupo de extensão da lança no ODM	5-25
Acesso à Tela de funções de retração/acionamento da extensão da lança no ODM	5-27
Telas de alerta e aviso da extensão da lança	5-27
Instalação da extensão da lança articulada	5-29
Remoção da extensão da lança articulada	5-32
Elevação da extensão da lança de 17,6 m (57.6 pés)	5-34
Elevação da seção volante	5-38
Retração da seção volante	5-40
Retração da extensão da lança de 17,6 m (57.6 pés)	5-41
Elevação apenas da seção da base da extensão da lança de 10,5 m (34.5 pés)	5-45
Retração apenas da seção da base da extensão da lança de 10,5 m (34.5 pés)	5-47
Conexões elétricas da extensão da lança	5-50
Ligação da conexão elétrica à extremidade da lança	5-50
Desligamento da conexão elétrica da extremidade da lança	5-50
Conexões da extensão da lança hidráulica	5-50
Verificação do dispositivo de travamento no tambor da mangueira	5-50
Instalação da mangueira hidráulica	5-51
Retração das mangueiras hidráulicas para operação da lança principal	5-51
Estabelecimento da conexão hidráulica	5-52
Remoção da conexão hidráulica	5-52
Amarração do cabo de elevação	5-52
Amarração do cabo de elevação	5-52
Desamarração do cabo de elevação	5-53
Deslocamento da extensão da lança mecânica	5-53
Mecanismo de ajuste do ângulo da extensão mecânica	5-53
Ajuste do ângulo de deslocamento com um guindaste auxiliar	5-54
Ajuste do ângulo de deslocamento sem um guindaste auxiliar	5-54
Deslocamento da extensão da lança hidráulica (opcional)	5-55
Chave do dispositivo anticolisão do moitão na extensão da lança	5-55
Instalação do dispositivo anticolisão do moitão da extensão de 10,5 m (34.5 pés)	5-55
Remoção do dispositivo anticolisão do moitão da extensão de 10,5 m (34.5 pés)	5-56
Instalação do dispositivo anticolisão do moitão da extensão de 17,6 m (57.6 pés)	5-56

Polia do mastro articulado	5-56
Extremidade da lança auxiliar de polia única	5-57
Identificação	5-57
Instalar/retirar a extremidade auxiliar da lança de uma polia	5-57
Instalação da extremidade da lança auxiliar de polia única	5-57
Retirar a extremidade auxiliar da lança de uma polia	5-58
Montagem da extremidade da lança auxiliar de uma só polia	5-58
Montagem na posição de transporte	5-58
Montagem na posição de trabalho	5-59
Prender e retirar o cabo do guincho de elevação	5-59
Anemômetro/Luz de posição da lança (opcional)	5-59
Instalação e remoção de contrapeso	5-62
Painel de controle de contrapeso	5-63
Remoção do contrapeso	5-63
Instalação do contrapeso	5-64
SEÇÃO 6	Manutenção e lubrificação
Informações gerais	6-2
Proteção ambiental	6-2
Lubrificantes e intervalos de lubrificação	6-2
Lubrificantes padrão	6-3
Condições e lubrificantes para ambientes árticos	6-4
Condições árticas abaixo de -9°C (+15°F)	6-4
Pacote e lubrificantes para clima frio	6-4
Proteção da superfície da haste do cilindro	6-7
Lubrificação do cabo de aço	6-7
Pontos de lubrificação	6-8
CraneLUBE	6-8
Lista de registro de óleos Cummins	6-8
Segurança	6-8
Sistema propulsor	6-10
Direção e suspensão — Eixos Meritor	6-20
Direção e suspensão — Eixos Kessler	6-20
Direção e suspensão — Pivôs da quinta roda	6-22
Lubrificação do eixo — Eixos Meritor	6-24
Lubrificação do eixo — Eixos Kessler	6-26
Lubrificação da plataforma rotativa (acionamento de giro) e inclinação da cabine	6-28
Lubrificação do estabilizador	6-33
Lubrificação do cilindro de elevação	6-36
Lubrificação da lança	6-37
Lubrificação do guincho	6-48
Lubrificação do sistema hidráulico	6-51
Proteção contra ferrugem	6-53
Proteção de guindastes contra ferrugem	6-53
Procedimentos de limpeza	6-54
Inspeção e reparo	6-55
Aplicação	6-55
Áreas de aplicação	6-56
ANEXO 1 – ADESIVOS	A-1
ÍNDICE DE PALAVRAS	W-1

*Apenas
para
referência*

SEÇÃO 1

INTRODUÇÃO

SUMÁRIO DA SEÇÃO

Informações gerais	1-1	Conversor de torque	1-6
Serviço de assistência ao cliente	1-2	Motor	1-6
Resultados do teste de ruído/vibração	1-2	Eixos	1-6
Resultados do teste de nível de ruído	1-2	Direção	1-6
Resultados do teste de nível de vibração	1-2	Freios	1-6
Localização do número de série	1-3	Rodas e pneus	1-6
Componentes do guindaste GRT8120	1-4	Lança	1-6
Lista de especificações	1-5	Estabilizadores	1-6
Informações gerais	1-5	Conjunto da rótula	1-6
Dimensões	1-5	Caixa de engrenagens de giro	1-6
Capacidades	1-5	Bombas hidráulicas	1-7
Transmissão	1-6	Guinchos	1-7

INFORMAÇÕES GERAIS

Em todo este *Manual do operador*, faz-se referência ao lado esquerdo, direito, dianteira e traseira para indicar posições. Essas posições de referência devem ser consideradas como vistas do assento do operador com a superestrutura voltada para frente sobre a dianteira da estrutura do transportador.

Este *Manual do operador* traz informações importantes para a operação do guindaste Grove modelo GRT8120.

O guindaste GRT8120 para terrenos irregulares incorpora uma estrutura de aço completamente soldada que usa eixos de acionamento planetário para fornecer tração nas quatro rodas. A direção dos eixos é realizada por meio de cilindros de direção hidráulica para proporcionar direção nas quatro rodas:

- 2 rodas frontais
- 2 rodas traseiras
- 4 rodas coordenadas
- 4 rodas caranguejo

O guindaste Grove GRT8120 pode ser dirigido com a lança centralizada sobre o eixo dianteiro único. A direção em todas as rodas permite fácil posicionamento do guindaste e manobras precisas no local de trabalho.

O GRT8120 apresenta um novo modelo de transportador, incluindo:

- plataforma de alumínio plana para fácil montagem e acesso
- múltiplos compartimentos de armazenamento com chave
- caixa elétrica do transportador, localizada centralmente e acessível para armazenar baterias, módulos, relés e fusíveis
- conjunto completo de iluminação LED, incluindo luzes de trabalho do transportador montadas na lateral para melhorar a visibilidade do local de trabalho

O módulo do mostrador do limitador de capacidade nominal (RDM) e o módulo do mostrador do operador (ODM) são mostradores gráficos a cores em braços articulados que proporcionam o máximo ajuste para o operador do guindaste.

O RDM permite que o operador programe o limitador de capacidade nominal (RCL) usando o *Manual de tabelas de carga do GRT8120* ou o assistente de configuração do RCL. O RDM oferece exibição eletrônica do ângulo da lança, do comprimento da lança, do raio da carga, da altura da ponta da lança, da carga máxima permitida, da carga real e alerta de condição iminente de colisão do moitão.

O módulo do mostrador do operador (ODM) permite ao operador:

- monitorar o desempenho dos sistemas do guindaste
- selecionar as vistas da câmera apresentadas na tela do ODM
- acionar a função telescópica da lança
- estender e retrair os estabilizadores
- bloquear/desbloquear a superestrutura
- operar os atuadores de retração da extensão da lança
- definir os indicadores de operação, níveis, avisos e falhas dos limites da faixa de trabalho (WRL), antes de operar o guindaste, ajudando o operador a evitar obstruções
- exibir os códigos de falha do motor, da transmissão e do guindaste
- definir as curvas do controlador e as velocidades máximas
- ativar e desativar o modo econômico (ECO)
- inibir a operação do sistema de limpeza do motor

O motor está montado na parte traseira do guindaste e fornece força motriz através de uma mudança de faixa da transmissão com seis velocidades de avanço e seis de marcha à ré. Os estabilizadores hidráulicos, com vigas deslizantes e com caixa dupla são integrados à estrutura. O sistema do modo ECO permite a gestão inteligente de energia e a redução do consumo de combustível.

A estrutura do transportador incorpora uma quinta roda integral na qual o eixo traseiro é montado. Esta quinta roda integral fornece oscilação do eixo durante o deslocamento, quando a lança e a superestrutura estão centralizadas sobre o transportador. O bloqueio da oscilação dos eixos ocorre automaticamente quando a superestrutura gira a partir da posição de deslocamento.

A superestrutura é capaz de realizar rotações contínuas de 360° em qualquer direção. Todas as funções do guindaste são controladas da cabine que é totalmente isolada e montada na superestrutura. O assento da cabine incorpora controladores eletrônicos programáveis, de um ou dois eixos, montados no braço, e um botão rotativo para facilitar a entrada de dados. O guindaste está equipado com uma lança MEGAFORM™ de sete seções com sistema de fixação de lança TWIN-LOCK™. É possível obter alcance adicional utilizando-se uma extensão de lança articulada opcional. A elevação é proporcionada por um guincho principal e um guincho auxiliar opcional.

Serviço de assistência ao cliente

A Grove e nossa rede de distribuidores querem garantir sua satisfação com nossos produtos e com a assistência ao cliente. Seu distribuidor local tem maior conhecimento e está mais bem equipado para ajudá-lo quanto a peças, serviços e questões referentes à garantia. Eles têm as instalações, peças, pessoal treinado pela fábrica e as informações para ajudá-lo prontamente. Solicitamos que você entre em contato primeiramente com eles para obter assistência. Se acreditar que necessita da assistência da fábrica, solicite ao gerente de serviços do distribuidor para que ele coordene o contato em seu nome.

Um CD ou unidade flash USB, que inclui seções sobre operação, segurança e manutenção para operadores e proprietários de guindastes, é fornecido com a compra de um guindaste novo. Cópias adicionais estão disponíveis no seu distribuidor Grove.

Novos proprietários

Se você for um novo proprietário de um guindaste Grove, registre-o com a Manitowoc Crane Care para podermos entrar em contato se for necessário.

Acesse: <https://www.manitowoc.com/support/change-ownership> e preencha o formulário.

RESULTADOS DO TESTE DE RÚIDO/VIBRAÇÃO

Resultados do teste de nível de ruído

Com a operação em cabine fechada, o nível garantido de potência sonora na estação do operador é de L_{wa} 105 dB(A) conforme medido de acordo com a Diretiva 2006/42/CE. O nível de potência de som garantida na posição do operador do guindaste é de 80 dB(A) conforme medido de acordo com o Anexo G.1 EN 13000:2010+A1:2014.

Resultados do teste de nível de vibração

Na operação com a cabine fechada, os níveis de vibração na estação do operador foram inferiores a 0,5 m/s/s para a exposição à vibração de corpo inteiro e inferiores a 2,5 m/s/s para exposição à vibração de braço e mão quando medidos de acordo com a 89/392/EEC Community Legislation on Machinery (Legislação da Comunidade sobre Máquinas) de acordo com a norma ISO 2631/1 — *Avaliação da Exposição do Corpo Humano à Vibração de Partes do Corpo*, ISO 5349 — *Orientações para a Medição e Avaliação da Exposição do Corpo Humano a Vibrações Transmitidas Através das Mãos* e ISO/DIS 8041 — *Instrumentação para Medição de Vibração de Resposta do Corpo Humano*.

LOCALIZAÇÃO DO NÚMERO DE SÉRIE

Consulte Figura 1-1.

Sempre que entrar em contato com o distribuidor Grove da sua região ou com a Manitowoc Crane Care, tenha em mãos o número de série do guindaste.

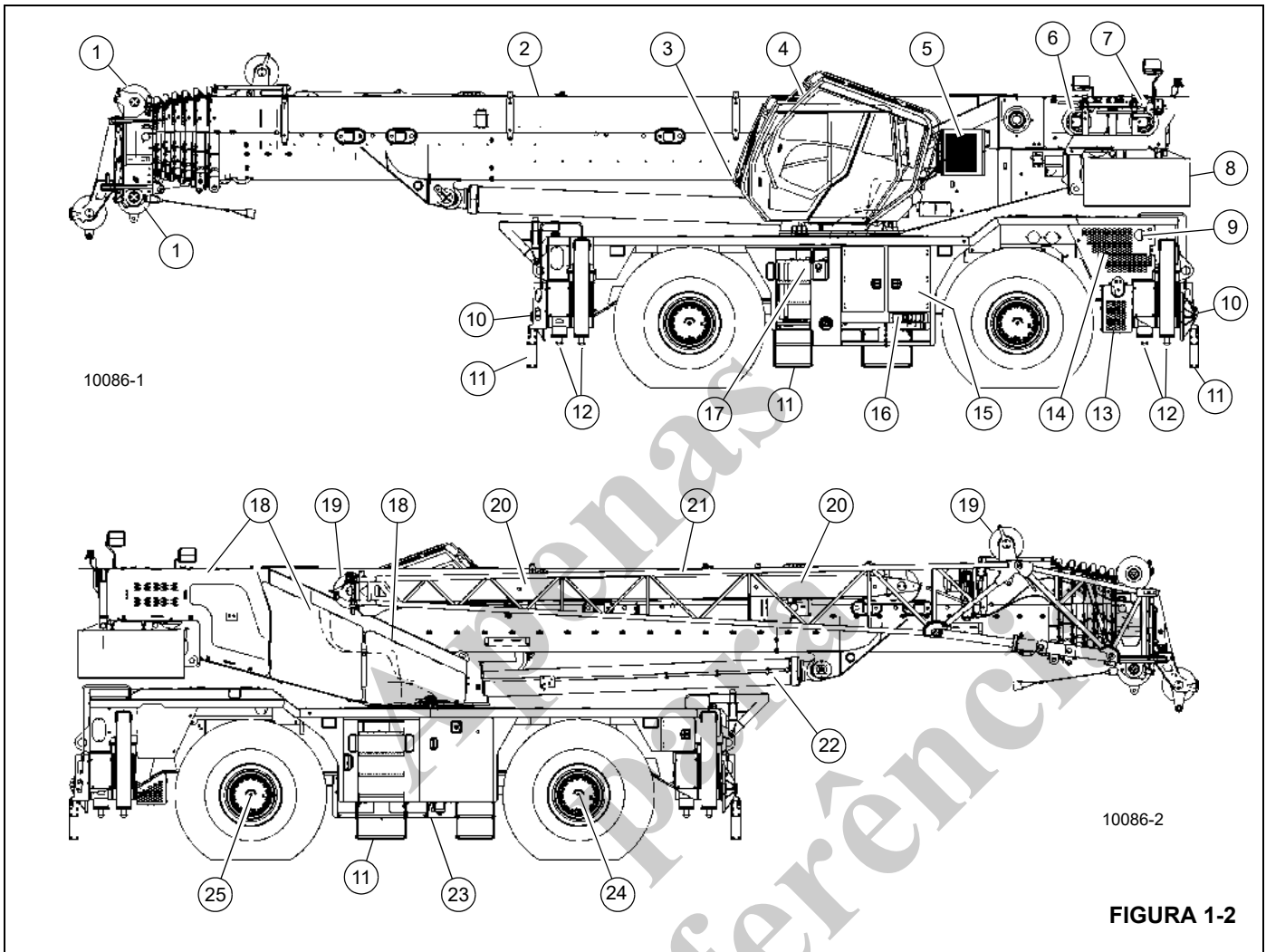
Os números de série estão localizados nos seguintes locais do guindaste:

1. Estampados na estrutura
2. Placa de dados dentro da cabine
3. Capa do *Manual do operador*

Além disso, o número de série do guindaste está localizado no *Manual de serviço*, *Manual de peças* e *Manual de tabelas de carga*.



COMPONENTES DO GUINDASTE GRT8120



Item	Descrição	Item	Descrição
1	Polias da extremidade da lança	14	Pós-tratamento do escape
2	Lança	15	Compartimento do módulo de controle e bateria
3	Luzes de trabalho	16	Chave de desconexão da bateria
4	Cabine	17	Tanque de combustível*
5	Condensador do ar-condicionado	18	Tampas das válvulas da superestrutura
6	Guincho principal	19	Polias da extensão da lança
7	Guincho auxiliar	20	Seção volante da extensão da lança
8	Contrapeso	21	Seção da base da extensão da lança
9	Tubo de escape	22	Cilindro de elevação
10	Patolas do estabilizador	23	Tanque hidráulico
11	Degraus e alças do guindaste	24	Eixo nº 1 (tração dianteira e direção)
12	Cilindros do estabilizador com macaco	25	Eixo nº 2 (tração traseira e direção)
13	Tanque de DEF (Fluido de escape de diesel)*		

* Motores de estágio IV/classe 4F usam combustível com teor de enxofre ultrabaixo (máximo de 15 ppm) e DEF (fluido do escape de diesel)

LISTA DE ESPECIFICAÇÕES

Informações gerais

Modelo GRT8120
 Cabine de
 visão completa 20° inclinação da cabine
 Capacidade nominal Consulte o *Manual de tabelas de carga* na cabine
 Tração 4 x 4
 Peso bruto Consulte a Tabela de distribuição de peso dos eixos

Dimensões

NOTA: As dimensões indicadas se referem a um guindaste com todos os componentes totalmente retraídos no modo de deslocamento.

Distância entre eixos 4.216 mm (166 pol.)
 Comprimento (estrutura 8.632 mm (340 pol.)
 Comprimento (total 13.690 mm (539 pol.)
 Largura 3.339 mm (131 pol.)
 Altura 3.748 mm (147 pol.)
 Peso 58.920 kg (129,896 lb)
 Raio de giro externo
 (com a extensão da lança instalada)
 Direção em 2 rodas . . . 17,5 m (57 pés e 6 pol.)
 Direção em 4 rodas . . . 11,9 m (39 pés 2 pol.)
 Raio de giro externo
 (sem extensão de lança instalada)
 Direção em 2 rodas . . 16,7 m (54 pés e 10 pol.)

Direção em 4 rodas . . 11,2 m (36 pés 10 pol.)
 Distância externa até o meio-fio
 Direção em 2 rodas . . . 14 m (45 pés 10 pol.)
 Direção em 4 rodas 7,8 m (25 pés 7 pol.)

Capacidades

Tanque de combustível (utilizável) . . . 271 l (72 gal)
 Sistema de arrefecimento do motor 52,7 l (13.9 gal)
 Sistema de arrefecimento do motor (líquido de arrefecimento)
 Condicionador (testar e adicionar, se necessário)
 Cáter do motor com filtro (Classe 4) . . 20 l (5.3 gal)
 Tanque hidráulico (capacidade do reservatório)
 Total 1029,4 l (271.9 gal)
 Nível cheio 926,5 l (244.8 gal)
 Tambores do guincho (cada) 4,9 l (1.3 gal)
 Caixa de engrenagens de acionamento de giro 4 l (4.4 qt)
 Caixa de engrenagens do acionamento do giro
 Conjunto de freio 0,3 l (0.6 pt)
 Roda e cubos planetários do eixo
 Rolamentos (cada extremidade da roda) 9,8 l (10.4 qt)
 Diferenciais do eixo (cada) 35,2 l (9.3 gal)
 Transmissão (inclui Conversor de torque 41,6 l (44 qt)
 Tanque de DEF (fluido do escape de diesel) 37,9 l (10 gal)

Transmissão

Relações de engrenagem — Avanço e ré	
Faixa baixa	
1º	12,59:1
2º	6,06:1
3º	2,22:1
Faixa alta	
4º	4,33:1
5º	2,08:1
6º	0,76:1
Velocidade máxima de operação 24,1 km/h (15 mph) com contrapeso instalado	

Conversor de torque

Razão de parada por sobrecarga	1,82:1
Bomba de carga	
Capacidade	106 l/min (28 gal/min) a 2.000 rpm

Motor

Cummins QSB 6.7L — Classe 4F

Tipo	quatro ciclos, diesel com Catalisador compacto Cummins (CCC) e Redução catalítica seletiva (SCR)
Seis cilindros turboalimentados motor pós-resfriado	
Potência nominal	205 kW (275 hp) a 2.500 rpm
Velocidade máxima sem carga	2.700 rpm
Torque máx.	990 Nm (730 lbf-pés) a 1.500 rpm
Sistema elétrico de 24 V	duas baterias de 12 V
Combustível	Teor máximo de enxofre de 15 ppm (ULSD) mais Fluido do escape de diesel (DEF)

Cummins QSB 6.7L — Classe 3

Tipo	quatro ciclos, diesel
Seis cilindros turboalimentados motor pós-resfriado	
Potência nominal	205 kW (275 hp) a 2.500 rpm
Velocidade máxima sem carga	2.750 rpm
Torque máx.	990 Nm (730 lbf-pés) a 1.500 rpm
Sistema elétrico de 24 V	duas baterias de 12 V
Combustível	Diesel com teor de enxofre máximo de 5.000 ppm

Eixos

Razão de eixo total	25,98:1
Relação do transportador	4,33:1
Relação planetária	6:1

Direção

Tipo	direção hidráulica independente
Eixo dianteiro controlado via volante	
O eixo traseiro oferece variações infinitas controladas por meio da chave temporária na cabine	
Raio de giro coordenado	
Direção em	
4 rodas externas	7,5 m (24 pés 7 pol.)
Direção em	
4 rodas internas	4,8 m (15 pés 10 pol.)

Freios

Tipo	Hidráulico a disco seco em quatro rodas
Atuação em todas as rodas c/ calibradores duplos	
Estacionamento	eixo frontal montado, mola acionada
Liberação hidráulica	

Rodas e pneus

Porcas por roda	24
Torque	407 a 475 Nm (300 a 350 lb-pés)
Tamanho do pneu	29,5 x 25, 34 lonas

NOTA: Para obter as pressões de deslocamento e elevação, consulte o *Manual de tabelas de carga* na cabine.

Lança

Comprimento	11,3 m a 60 m (37,2 pés a 197 pés)
Alimentação	7 seções MEGAFORM™
Fixação	Fixação de lança TWIN-LOCK™
Altura máxima da ponta	
sem extensão	63,1 m (207 pés)
Elevação	-3° a +80°
Extensões (Opcional)	
Articulação da treliça manual dobrável de duas seções	
Jib	10,5 m a 17,6 m (34.5 pés a 57.6 pés)
Deslocamento manual a	0°, 20° e 45°
Altura máxima da ponta	80,8 m (265 pés)
Articulação da treliça hidráulica dobrável de duas seções	
Jib	10,5 m a 17,6 m (34.5 pés a 57.6 pés)
Deslocamentos hidráulicos de	0° a 45°
Altura máxima da ponta	80,8 m (265 pés)

Estabilizadores

Extensão do estabilizador	
Retraído	3.150 mm (124 pol.)
Semiestendido	5.233 mm (206 pol.)
Totalmente estendido	7.316 mm (288 pol.)
Diâmetros das patolas dos estabilizadores	
Polímero	600 mm (23.6 pol.)
Alumínio (opcional)	600 mm (23.6 pol.)
Estabilizador individual máximo	
Patola	556 kN (125,000 lbf ou 125 kip)

Conjunto da rótula

Elétrico	20 anéis deslizantes
Hidráulico	10 orifícios
Água	2 orifícios
Ar-condicionado	2 orifícios

Caixa de engrenagens de giro

Relação de redução	35,2:1
Torque contínuo	8.191 Nm (6042 lbf-pés)
Torque máximo do pinhão	16.382 Nm (12,083 lbf-pés)

Bombas hidráulicas

NOTA: Os valores da taxa de vazão (saída) da bomba são teóricos.

Bomba Nº 1

Tipo	Pistão
Seções	1
Saída — na rotação do motor com carga	
Taxa de vazão	
da seção 1.....	204,4 l/min (54 gal/min)

Bomba Nº 2

Tipo	Pistão
Seções	1
Saída — na rotação do motor com carga	
Taxa de vazão	
da seção 1.....	204,4 l/min (54 gal/min)

Bomba Nº 3

Tipo	Engrenagem
Seções	1
Saída — na rotação do motor com carga	
Taxa de vazão	
da seção 1.....	86,7 l/min (22.9 gal/min)

Guinchos

Dimensões dos tambores	
Diâmetro	371 mm (14.6 pol.)
Comprimento	549 mm (21.6 pol.)
Cabo, principal, 35 x 7 aço	
Diâmetro	19 mm (0.75 pol.)
Comprimento	250 m (820 pés)
Máx. força de tração	
Tração de uma perna ..	7.784 kg (17,160 lb)
Cabo, auxiliar, 35 x 7 aço	
Diâmetro	19 mm (0.75 pol.)
Comprimento	185 m (607 pés)
Máx. força de tração	
Tração de uma perna ..	7.784 kg (17,160 lb)
Máx. velocidade	
de cabo único	148 m/min (490 pés/min)
Deslocamento do motor	
Mínimo	48 cm ³ (2.9 pol. ³)
Máximo	85 cm ³ (5.2 pol. ³)

Apenas para referência

*Apenas
para
referência*

PÁGINA EM BRANCO

SEÇÃO 2

INFORMAÇÕES SOBRE SEGURANÇA

SUMÁRIO DA SEÇÃO

Mensagens de segurança	2-2	Proteção ambiental	2-29
Informações gerais	2-2	Manutenção	2-29
Símbolo de alerta de segurança	2-2	Serviços e reparos	2-29
Palavras de sinalização	2-2	Lubrificação	2-30
Informações gerais	2-2	Pneus	2-31
Acidentes	2-2	Cabo de elevação	2-31
Informações do operador	2-3	Cabo de elevação sintético	2-31
Qualificações do operador	2-3	Cabo de aço	2-31
Auxílios operacionais	2-4	Polias	2-33
Sistemas RCL (Limitador de capacidade nominal) ..	2-5	Baterias	2-33
Dispositivo anticollisão do moitão	2-5	Supercapacitor (se equipado)	2-33
Limitador da área de trabalho (se equipado)	2-5	Manutenção geral	2-34
Estabilidade/resistência estrutural do guindaste ..	2-6	Transporte do guindaste	2-34
Tabelas de carga	2-7	Operação de deslocamento	2-34
Local de trabalho	2-7	Práticas de trabalho	2-35
Forças do vento	2-7	Aspectos pessoais	2-35
Velocidades do vento	2-8	Acesso ao guindaste	2-36
Operações de elevação	2-20	Preparação para o serviço	2-36
Elevações com vários guindastes	2-21	Trabalho	2-36
Elevação de múltiplas cargas	2-21	Elevação	2-37
Elevação de painéis pré-moldados	2-22	Sinais manuais	2-38
Contrapeso	2-22	Extensão da lança	2-40
Elevação do estabilizador	2-22	Estacionamento e fixação	2-40
Bate-estaca e extração de estaca	2-23	Desligamento	2-40
Equipamento do guindaste	2-23	Operação em clima frio	2-41
Inspeção do guindaste	2-23	Efeitos da temperatura nos moitões	2-41
Perigo de eletrocussão	2-24	Efeitos da temperatura nos cilindros hidráulicos ..	2-41
Preparação e operação	2-25	Estabilidade do guindaste	2-43
Dispositivos contra risco de eletrocussão	2-25	Plataforma do guincho	2-43
Contato elétrico	2-26	Inspeção de sobrecarga	2-43
Equipamentos e condições operacionais especiais	2-26	Inspeção da lança	2-44
Aterramento do guindaste	2-27	Inspeção da superestrutura	2-46
Movimentação de pessoal	2-27	Inspeção do transportador	2-48

MENSAGENS DE SEGURANÇA

Informações gerais

Nunca é demais enfatizar a importância da manutenção e operação seguras. A falta de cuidado ou negligência por parte dos operadores, supervisores e planejadores, funcionários de montagem e trabalhadores do local de trabalho pode resultar em acidentes pessoais ou morte e danos onerosos ao guindaste e outras propriedades.

Para alertar as pessoas sobre procedimentos de manutenção e práticas de operação arriscados, as mensagens de segurança são usadas em todo o manual. Cada mensagem de segurança contém um símbolo de alerta e uma palavra de sinal para identificar o grau de gravidade do perigo.

Símbolo de alerta de segurança



Este símbolo de alerta de segurança significa **ATENÇÃO!** Esteja alerta — **sua segurança está em jogo!** Obedeça a todas as mensagens de segurança que acompanham este símbolo para evitar possível morte ou acidentes pessoais.

Palavras de sinalização



PERIGO

Identifica **perigos** que resultarão em morte ou acidentes pessoais graves se a mensagem for ignorada.



ATENÇÃO

Identifica **perigos** que podem resultar em acidentes pessoais graves ou morte se a mensagem for ignorada.



AVISO

Identifica **perigos** que podem resultar em acidentes pessoais leves ou moderados se a mensagem for ignorada.

AVISO

Sem os símbolos de alerta de segurança, identifica **perigos** que podem resultar em danos ao patrimônio se a mensagem for ignorada.

NOTA: Enfatiza os procedimentos de manutenção ou operação.

INFORMAÇÕES GERAIS

É impossível compilar uma lista de medidas de segurança para todas as situações. Entretanto, existem princípios básicos que **devem** ser seguidos durante sua rotina diária. A segurança é **sua principal responsabilidade**, uma vez que a segurança de qualquer equipamento **depende da pessoa que o controla**.

Leia e siga as informações contidas em *Informações específicas do modelo* perto do final desta seção.

Estas informações se destinam a auxiliá-lo a estabelecer um ambiente de trabalho seguro para você e as pessoas à sua volta. Elas não têm o propósito de tratar de todas as circunstâncias concebíveis que podem surgir, mas sim, pretendem apresentar as medidas de segurança básicas que devem ser seguidas nas operações diárias.

Como você é a única peça do guindaste que pensa e raciocina, acrescentar auxílios operacionais ou dispositivos de alerta não diminuem sua responsabilidade. Na verdade, você deve evitar adquirir a falsa noção de segurança ao utilizá-los. Eles existem para auxiliar, mas não para comandar a operação. Os auxílios operacionais ou dispositivos de alerta podem ser mecânicos, elétricos, eletrônicos ou uma combinação destes. Estão sujeitos à falha ou ao mau uso e não se deve confiar neles como substitutos de boas práticas de operação.

Você é a única pessoa em quem se pode confiar para garantir sua própria segurança e a das pessoas ao seu redor. Seja um **profissional** e siga as **regras de segurança**.

Lembre-se: deixar de seguir apenas uma das precauções de segurança pode provocar morte ou acidentes pessoais graves ou danos ao equipamento. Você é responsável por sua própria segurança e pela segurança das pessoas ao seu redor.

ACIDENTES

Logo após qualquer acidente ou dano no equipamento, deve-se avisar imediatamente o distribuidor Grove sobre o incidente e consultá-lo sobre inspeções e reparos necessários. Caso o distribuidor não esteja disponível imediatamente, deve-se entrar em contato direto com o departamento Product Safety (Segurança do produto) da Grove usando o endereço abaixo. O guindaste não deve retornar à operação antes de ser cuidadosamente inspecionado quanto a qualquer indicio de dano. Todas as peças danificadas devem ser reparadas ou substituídas conforme autorização do distribuidor Grove e/ou da Manitowoc Crane Care.

Se este guindaste se envolver em um acidente com danos ao patrimônio e/ou acidentes pessoais, contate **imediatamente** o distribuidor Grove. Caso não se conheça o distribuidor, ou caso ele não possa ser contatado, entre em

contato com o departamento Product Safety (Segurança do produto) em:

Grove U.S. L.L.C.

1565 East Buchanan Trail
Shady Grove, PA 17256-0021 EUA

Telefone: 888-777-3378 (888-PSR.DEPT)
717-597-8121

Fax: 717-593-5152

E-mail: product.safety@manitowoc.com

INFORMAÇÕES DO OPERADOR

Você deve ler e compreender este Manual do operador e a Tabela de carga antes de operar o novo guindaste. Você deve também assistir e assimilar o vídeo de segurança fornecido. O manual e a Tabela de carga devem estar sempre prontamente disponíveis ao operador e devem permanecer na cabine (se equipado) ou na estação do operador durante o uso do guindaste.

O Manual do operador fornecido com o guindaste e considerado parte dele deve ser lido e completamente compreendido por todas as pessoas responsáveis pela montagem, desmontagem, operação e manutenção do guindaste.

Não é permitido a nenhuma pessoa subir no guindaste ou entrar na cabine do guindaste, a menos que o desempenho de seu serviço assim exija e somente com o conhecimento do operador ou de outra pessoa qualificada.

Não permita que **ninguém** além do operador permaneça no guindaste durante a operação ou movimentação do guindaste, a menos que esteja sentado em uma cabine para duas pessoas.

Não remova a Tabela de carga, este Manual do operador ou qualquer adesivo deste guindaste.

Inspeção o guindaste todos os dias (antes do início de cada turno). Certifique-se de que a lubrificação e a manutenção de rotina estejam sendo executadas rigorosamente. Não opere um guindaste danificado ou com manutenção inadequada. Você arrisca vidas ao operar máquinas com defeito, inclusive a sua própria.

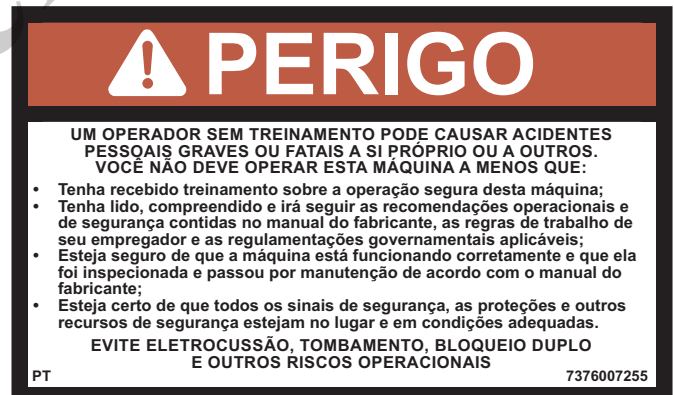
Se ajustes ou reparos forem necessários, o operador deve notificar o próximo operador e as pessoas responsáveis pela manutenção e reparo do guindaste.

QUALIFICAÇÕES DO OPERADOR

Pessoa qualificada é definida como alguém que, em razão de conhecimento, treinamento e experiência, está totalmente familiarizado com as operações do guindaste e os riscos envolvidos. Tal pessoa deve atender às qualificações de operador especificadas nos regulamentos da OSHA (Administração de Saúde e Segurança Ocupacional) (Lei federal dos Estados Unidos), na Norma nacional americana ASME B30.5 ou em todas as outras leis federais, estaduais ou locais aplicáveis.

Certifique-se de que todas as pessoas trabalhando em volta do guindaste estejam totalmente familiarizadas com as práticas de operação segura. Você deve estar totalmente familiarizado com a localização e o conteúdo de todos os adesivos do guindaste. Os adesivos fornecem instruções e avisos importantes e devem ser lidos antes da execução de qualquer função operacional ou de manutenção.

É necessário familiarizar-se com os regulamentos e normas que regem esse guindaste e sua operação. As exigências de prática de trabalho podem variar um pouco entre os regulamentos do governo, as normas da indústria e as políticas do empregador, portanto, deve-se ter um conhecimento completo de todas as regras relevantes de trabalho.



Um operador sem treinamento se sujeita e sujeita outras pessoas a morte ou acidentes pessoais graves.

Não opere esse guindaste a menos que:

- Tenha recebido treinamento sobre a operação segura deste guindaste.
- Tenha lido, compreendido e irá seguir as recomendações operacionais e de segurança contidas no manual do fabricante, as regras de trabalho de seu empregador e as regulamentações governamentais aplicáveis.
- Esteja certo de que o guindaste esteja funcionando corretamente e tenha sido inspecionado e passado por manutenção de acordo com os manuais do fabricante.
- Esteja certo de que todos os adesivos de segurança, proteções e outros recursos de segurança estejam em locais e condições adequados.

Não tente operar o guindaste a menos que seja treinado e esteja totalmente familiarizado com todas as funções operacionais. Os controles e o projeto podem variar de um guindaste a outro, portanto, é importante que você receba treinamento específico sobre o guindaste em particular que estará operando.

O treinamento é ESSENCIAL para a operação adequada do guindaste. Nunca coloque em risco seu próprio bem-estar ou o bem-estar de outras pessoas tentando operar um guindaste para o qual não recebeu treinamento.

Você deve estar apto física e mentalmente para poder operar um guindaste. Nunca tente operar um guindaste sob a influência de medicamentos, narcóticos ou álcool. Qualquer tipo de droga pode prejudicar suas habilidades e reações mentais, visuais e físicas.

Como operador deste guindaste, você tem a autoridade para parar e recusar-se a elevar cargas até que a segurança esteja garantida.

AUXÍLIOS OPERACIONAIS

Os auxílios operacionais são acessórios que fornecem informações para facilitar a operação de um guindaste ou que assumem o controle de funções particulares sem a ação do operador quando uma condição de limitação é detectada, conforme declarado na revisão mais recente das normas ASME B30.5 e ASME B30.8. Exemplos de tais dispositivos incluem, mas não se limitam a, os seguintes: dispositivo anticóllisão do moitão, indicador de capacidade nominal, limitador de capacidade nominal, indicador do ângulo ou do raio da lança, indicador de comprimento da lança, indicador de nível do guindaste, indicador da rotação do tambor do guincho, indicador de carga e indicador de velocidade do vento.

A Grove mantém o compromisso de fornecer produtos confiáveis para que operadores e usuários possam elevar e posicionar cargas de maneira segura. A Grove tem sido a líder do setor na incorporação de auxílios operacionais no projeto de guindastes. As leis federais exigem que os guindastes

recebam manutenção adequada e sejam mantidos em boas condições de trabalho. Os manuais que a Grove fornece são específicos para cada guindaste e o manual do fabricante dos auxílios operacionais deve acompanhá-los. Se um auxílio operacional não funcionar corretamente, o proprietário ou o usuário do guindaste deve se assegurar que o reparo ou recalibragem sejam executados o mais rápido possível. Se não for possível reparar ou recalibrar um auxílio operacional e houver circunstâncias excepcionais que justifiquem o uso contínuo do guindaste em um curto período enquanto os auxílios operacionais não estiverem funcionando ou estiverem funcionando mal, as exigências a seguir devem ser aplicadas para o uso contínuo ou desligamento do guindaste:

- Devem-se tomar as providências para programar reparos e calibração imediatamente. Os auxílios operacionais devem ser colocados de volta em serviço logo que as peças de reposição, se necessário, fiquem disponíveis e os reparos e a recalibragem possam ser executados. Todo o esforço razoável deve ser feito para apressar os reparos e a recalibragem.
- Quando um *Indicador de carga*, *Indicador de capacidade nominal* ou *Limitador de capacidade nominal* estiver inoperante ou com defeito, a pessoa responsável pela supervisão das operações de elevação deve estabelecer os procedimentos para determinar as cargas e deve averiguar se o peso da carga não ultrapassa a capacidade do guindaste e o raio onde a carga será manipulada.
- Quando um *Indicador do ângulo da lança* ou *Indicador de raio* estiver inoperante ou com defeito, o ângulo da lança ou o raio deve ser determinado através de medição.
- Quando um *Dispositivo anticóllisão do moitão*, *Dispositivo de prevenção de danos de colisão do moitão* ou *Dispositivo de alerta de colisão do moitão* estiver inoperante ou com defeito, a pessoa responsável pela supervisão das operações de elevação deve estabelecer procedimentos, como designar um outro sinalizador, para proporcionar a proteção equivalente. Isso não se aplica quando se transportar pessoas em plataformas de pessoas suportadas por cabo de carga. Não se deve elevar pessoas quando os dispositivos anticóllisão do moitão não estiverem funcionando corretamente.
- Quando um *Indicador de comprimento da lança* estiver inoperante ou com defeito, a pessoa responsável pela supervisão das operações de elevação deve estabelecer os comprimentos da lança em que a elevação será realizada por meio de medições reais ou marcas na lança.
- Quando um *Indicador de nível* estiver inoperante ou com defeito, devem ser usados outros meios para nivelar o guindaste.

Sistemas RCL (Limitador de capacidade nominal)

Seu guindaste está equipado com um sistema RCL que se destina a auxiliar o operador. Um RCL é um dispositivo que monitora automaticamente o raio, o peso da carga e a carga nominal e impede movimentos do guindaste, que poderiam resultar em uma condição de sobrecarga.

Teste diariamente quanto à operação correta. Nunca interfira no funcionamento correto de auxílios operacionais ou dispositivos de alerta.

Não se deve sob **nenhuma condição** confiar neles como substitutos do uso das *Tabelas de carga* e das instruções de operação. Confiar unicamente nesses auxílios eletrônicos em vez de em boas práticas de operação pode causar acidentes.

Saiba o peso de todas as cargas e verifique sempre a capacidade do guindaste conforme indicado na *Tabela de carga* antes de realizar qualquer elevação.

NUNCA ultrapasse a capacidade nominal indicada na *Tabela de carga*. Verifique sempre a *Tabela de carga* para assegurar-se de que a carga a ser elevada no raio desejado esteja dentro da capacidade nominal do guindaste.

Para obter informações detalhadas sobre manutenção e operação do sistema RCL instalado no guindaste, consulte a seção adequada adiante neste manual ou no manual do fabricante do RCL fornecido com o guindaste. Os fabricantes de limitadores de capacidade nominal podem referir-se a eles nos seus manuais como um indicador de momento de carga (IMC), um sistema de alerta de capacidade hidráulica (HCAS), um indicador de carga segura (SLI) ou um EKS5. A Grove refere-se a esses sistemas como limitador de capacidade nominal (RCL) em seus *Manuais do operador e de serviço*.

Dispositivo anticolisão do moitão

Este guindaste tem um sistema funcional Anticolisão do moitão e de Bloqueio dos controles. Teste diariamente quanto à operação correta.

A colisão do moitão ocorre quando o moitão (moitão de gancho, bola do guindaste, cordame etc.) entra em contato físico com a lança (extremidade da lança, polias, extensão da lança etc.). A colisão do moitão pode fazer com que o cabo de elevação (cabos de aço ou sintéticos), cordame, passagem de cabo no moitão e outros componentes se tornem extremamente tensionados e sobrecarregados, caso em que o cabo de elevação pode se romper e fazer com que a carga, o moitão etc. caiam.

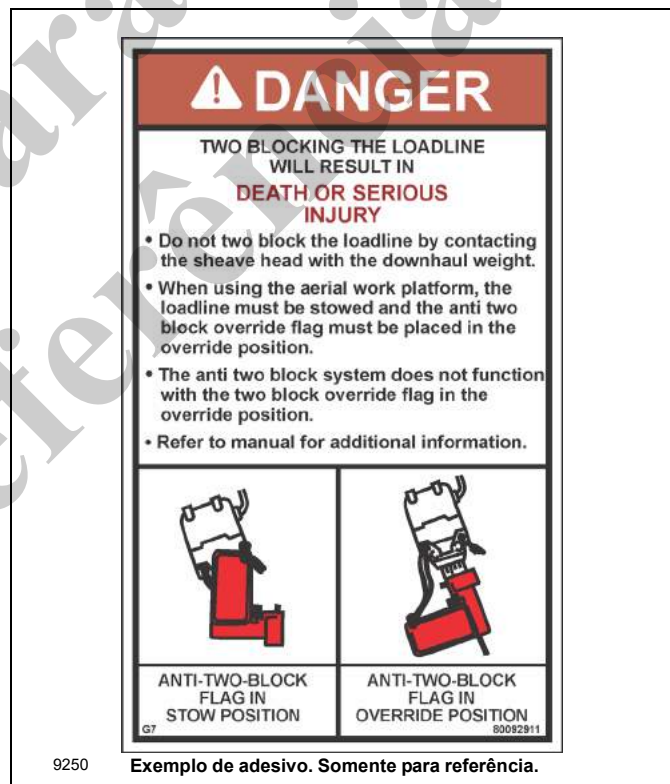
Colisão do moitão pode ocorrer mais provavelmente quando os cabos de elevação principal e auxiliar são passados sobre a extremidade da lança principal e da extensão da lança respectivamente. O operador, concentrado no cabo específico sendo usado, pode encurtar ou abaixar a lança

permitindo que o outro acessório do cabo de elevação se encoste na lança ou na extremidade da extensão da lança, causando danos às polias ou o rompimento do cabo de elevação, fazendo com que o dispositivo de elevação caia, ferindo as pessoas que estejam trabalhando embaixo dele.

Deve-se tomar muito cuidado ao abaixar ou estender a lança ou elevar carga. Solte os cabos de carga simultaneamente para evitar a colisão do moitão nas pontas da lança, etc. Quanto mais próxima da extremidade da lança for carregada a carga, mais importante se torna soltar o cabo de elevação conforme a lança é abaixada. Mantenha sempre os dispositivos de manuseio de carga no mínimo 107 cm (42 pol.) abaixo da extremidade da lança.

A colisão do moitão pode ser evitada. O conhecimento por parte do operador sobre os perigos de colisão do moitão é o fator mais importante para se evitar essa condição. O sistema Anticolisão do moitão destina-se a auxiliar o operador a evitar esses tipos de situações perigosas. Mas não é um substituto da conscientização e da competência do operador.

Nunca interfira no funcionamento correto de auxílios operacionais ou dispositivos de alerta.



Limitador da área de trabalho (se equipado)

Este guindaste pode ser equipado com um limitador da área de trabalho como parte do sistema RCL, designado como Sistema de Definição da área de trabalho (WADS) ou Limitador da faixa de trabalho (WRL). Você deve ler e compreender o manual do operador antes de operar o sistema

limitador da área de trabalho. Familiarize-se com todos os procedimentos operacionais adequados e com a identificação do uso de símbolos.

O limitador da área de trabalho destina-se a auxiliar o operador. Porém, não é um substituto para as práticas seguras de operação do guindaste, experiência e nem o bom senso do operador.

! PERIGO

 <p>PERIGO DE TOMBAMENTO</p> <p>Para evitar morte ou ferimentos graves, verifique se a configuração da carga e do guindaste estejam dentro da capacidade conforme indicado nas observações e Tabela de Cargas nominal do guindaste.</p> <p>Este guindaste deve ter um sistema de trava de controle e indicador de momento de carga funcional. Teste diariamente quanto à operação correta.</p> <p>POSICIONE O GUINDASTE EM UMA SUPERFÍCIE FIRME. ESTENDA AS ESCORAS E NIVELE O GUINDASTE.</p>	<p>PARA EVITAR MORTE OU FERIMENTOS GRAVES:</p> <p>NUNCA movimente pessoas com esta máquina a menos que as exigências das normas locais, estaduais e nacionais e os códigos de segurança aplicáveis sejam seguidos.</p> <p>NUNCA use este guindaste para "bungee jumping" ou qualquer forma de divertimento ou esporte.</p> <p>NUNCA permita que ninguém "pegue carona" em cargas, ganchos, amarras ou outros cordames por qualquer motivo.</p> <p>NUNCA entre ou saia de um guindaste em movimento.</p> <p>NUNCA permita que ninguém além do operador permaneça no guindaste enquanto a máquina estiver em serviço ou em percurso.</p>
 <p>PERIGO DE COLISÃO DO MOITÃO</p> <p>Para evitar morte e ferimentos graves, mantenha os dispositivos de manuseio de carga afastados da ponta do braço/lança ao estender ou abaixar a lança e ao realizar um içamento.</p> <p>Este guindaste tem um sistema funcional de trava de controle e anti colisão do moitão.</p> <p>Teste diariamente quanto à operação correta.</p> <p>NÃO PASSE CARGAS NEM A LANÇA SOBRE AS PESSOAS NO SOLO.</p>	<p>Os EQUIPAMENTOS ELETRÔNICOS deste guindaste destinam-se a auxiliar o operador.</p> <p>Não se deve sob nenhuma condição confiar neles como substitutos do uso das tabelas de capacidade e das instruções de operação. Confiar unicamente nestes auxílios eletrônicos em vez de em boas práticas de operação pode causar acidentes.</p> <p>Não retire etiquetas, tabela de cargas ou o Manual de Segurança e do Operador deste guindaste.</p>

SIGA AS INSTRUÇÕES DO MANUAL DE SEGURANÇA E DO OPERADOR.

ESTABILIDADE/RESISTÊNCIA ESTRUTURAL DO GUINDASTE

Para evitar acidentes pessoais graves ou morte, certifique-se de que o guindaste esteja em uma superfície firme com a configuração do guindaste e de carga dentro da capacidade, conforme indicado nas observações e na *Tabela de carga* do guindaste.

Assegure-se de que os pinos e flutuadores estejam instalados corretamente e que as vigas dos estabilizadores estejam estendidas adequadamente antes de usar os estabilizadores para a elevação. Em modelos equipados com estabilizadores que possam ser apoiados na posição semiestendida (faixa vertical, se aplicável), os estabilizadores devem também ser apoiados durante a operação com a posição semiestendida.

Use o calçamento adequado sob os flutuadores dos estabilizadores para distribuir o peso sobre uma área maior. Verifique frequentemente o assentamento.

Siga cuidadosamente os procedimentos deste *Manual do operador* ao estender ou retraindo os estabilizadores. O ajuste

inadequado do guindaste sobre os estabilizadores pode resultar em acidentes pessoais graves ou morte.

O operador deve selecionar a *Tabela de carga* e o programa do sistema RCL (Limitador de capacidade nominal) corretos para a posição do estabilizador selecionado.

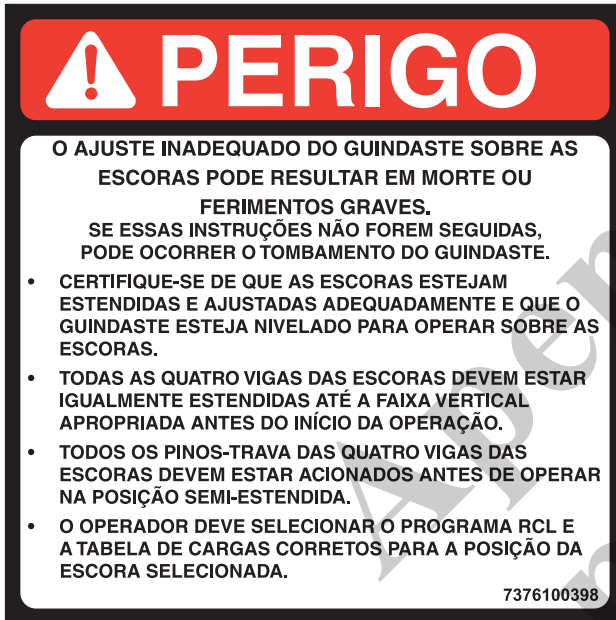
Antes de girar a superestrutura sobre a lateral quando os estabilizadores estiverem retraídos, verifique se há estabilidade traseira na subseção intitulada *Informações específicas do modelo* adiante nesta seção.

As lanças em balanço longo podem criar condições de tombamento quando em uma posição abaixada e estendida. Retraia a lança proporcionalmente em relação à capacidade indicada na *Tabela de carga* pertinente.

Verifique a estabilidade do guindaste antes de levantar cargas. Assegure-se de que os estabilizadores (ou pneus se estiver levantando sobre rodas) estejam posicionados firmemente em superfícies firmes. Assegure-se de que o guindaste esteja nivelado, que os freios estejam acionados e que a carga esteja aparelhada e presa corretamente no gancho. Verifique se o peso da carga corresponde ao peso indicado na *Tabela de carga*. Levante ligeiramente a carga

acima do solo e verifique novamente a estabilidade antes de prosseguir com a elevação. Determine o peso da carga antes de tentar elevá-la.

A menos que o operador esteja elevando dentro da capacidade de elevação sobre rodas, as vigas dos estabilizadores e os cilindros do macaco (mais o estabilizador dianteiro central, se houver) devem estar estendidos e ajustados para proporcionar um nivelamento preciso do guindaste. Os pneus devem estar afastados do solo antes de elevar sobre os estabilizadores.



MANTENHA A LANÇA CURTA. Cargas oscilantes com linha longa podem criar instabilidade e possíveis falhas estruturais na lança.

Tabelas de carga

As *Tabelas de carga* representam as cargas máximas absolutas permissíveis, baseadas em limitações estruturais ou de tombamento do guindaste sob condições específicas. O conhecimento preciso do raio de carga, do comprimento e do ângulo da lança devem ser parte da operação e do planejamento de rotina. As cargas reais, incluindo as tolerâncias necessárias, devem ser mantidas abaixo da capacidade indicada na *Tabela de carga* pertinente.

As capacidades da *Tabela de carga* são baseadas em cargas suspensas livremente.

Você deve usar a *Tabela de carga* correta ao determinar a capacidade do guindaste com a configuração exigida para realizar a elevação.

A capacidade de elevação máxima está disponível no raio mais curto, no comprimento mínimo da lança e no maior ângulo da lança.

Não retire as *Tabelas de carga* do guindaste.

Local de trabalho

Antes de qualquer operação, é necessário inspecionar **todo** o local de trabalho, incluindo as condições do solo, por onde o guindaste passará e onde operará. Certifique-se de que todas as superfícies suportam uma carga maior do que o peso e a capacidade máxima do guindaste.

Tome conhecimento de todas as condições que possam afetar de maneira prejudicial a estabilidade do guindaste.

Esteja ciente do perigo de pessoas entrarem na área de trabalho. Não deixe que pessoas não envolvidas na operação permaneçam nas proximidades do guindaste durante sua operação.

FORÇAS DO VENTO

Há princípios básicos que devem ser seguidos durante a operação em condições de muito vento. Estas informações foram fornecidas para auxiliar na determinação de uma operação segura em condições de muito vento.

Sempre tenha extrema cautela na ocorrência de condições de muito vento. NUNCA ultrapasse a capacidade nominal indicada na *Tabela de carga*.

Verifique sempre a *Tabela de carga* para assegurar-se de que a carga a ser elevada esteja dentro da capacidade nominal do guindaste.

O vento pode ter um efeito significativo em cargas que podem ser elevadas por um guindaste. Dependendo da direção em que sopra o vento, a força do vento age de maneira diferente em um guindaste (por exemplo, vento na traseira da lança pode resultar em diminuição da estabilidade dianteira, vento na parte inferior da lança pode resultar em diminuição da estabilidade traseira, vento na lateral da lança pode resultar em danos estruturais, etc.)

As forças do vento podem exercer cargas dinâmicas extremas. A Grove recomenda não levantar uma carga se o vento puder causar perda de controle no manuseio da carga.

As forças do vento podem ser determinadas por efeitos visíveis típicos sobre a paisagem. Para ajudar a determinar as condições predominantes do vento, consulte Tabela 2-1.

NOTA: A velocidade do vento correspondente à escala Beaufort na tabela é a velocidade do vento média de 10 m (33 pés) de elevação por um período de 10 minutos.

Tabela 2-1 Escala de vento Beaufort

Número de Beaufort	Descrição	Velocidade máxima do vento			Indicador visível Efeitos do vento observado a partir do terreno
		m/s	km/h	mph	
Zero (0)	Calmo	0,3	1,1	0.7	Calma; a fumaça sobe verticalmente.
1	Ar leve	1,5	5,4	3.4	O deslocamento da fumaça indica a direção do vento. Folhas e cata-ventos estão estacionários.
2	Brisa suave	3,3	11,9	7.4	Vento sentido na pele exposta. Ruído de folhas. Os cata-ventos começam a se mover.
3	Brisa amena	5,4	19,4	12.1	Folhas e pequenos galhos em movimento constante. Bandeiras leves estendidas.
4	Brisa moderada	7,9	28,4	17.7	Poeira e papéis soltos levantados. Galhos pequenos começam a se mover.
5	Brisa intensa	10,7	38,5	23.9	Galhos de tamanho moderado movimentam-se. Árvores pequenas com folhas começam a balançar.
6	Brisa forte	13,8	49,7	30.9	Galhos grandes em movimento. Ouvem-se assobios nos fios aéreos. Torna-se difícil o uso de guarda-chuva. Caixas de plástico vazias tombam.
7	Vento forte	17,1	61,6	38.3	Árvores inteiras em movimento. Necessário esforço para andar contra o vento.
8	Ventania	20,7	74,5	46.3	Alguns galhos quebrados de árvores. Carros virados na pista. O prosseguimento a pé está seriamente obstruído.
9	Ventania forte	24,4	87,8	54.6	Alguns galhos de árvores quebram, e algumas pequenas árvores são derrubadas. Construções/barricadas e placas temporárias são derrubadas.
10	Tempestade	28,4	102,2	63.5	Árvores são quebradas ou arrancadas, provável dano estrutural.

Velocidades do vento

A velocidade máxima permitida do vento referida nas tabelas de carga é a velocidade da rajada de vento por 3 segundos medida na altura da ponta da lança e é designada como **V(z)**. Esse valor é registrado na ponta da lança ou é calculado com base na velocidade do vento média registrada no local de funcionamento do guindaste. Apenas para fins de planejamento de elevação, a velocidade da rajada de vento por 3 segundos, **V(z)**, pode ser calculada com base na velocidade do vento média relatada pela “Superforecast” em <http://www.windfinder.com>.

Assume-se que esta velocidade da rajada de vento por 3 segundos atua sobre todo o guindaste e toda a carga. O efeito do vento sobre a carga pode ser estimado de forma conservadora como:

a) Se **V(z)** for $\leq 13,4$ m/s (30 mph), então a carga **permitida** será a capacidade nominal publicada da Tabela de carga.

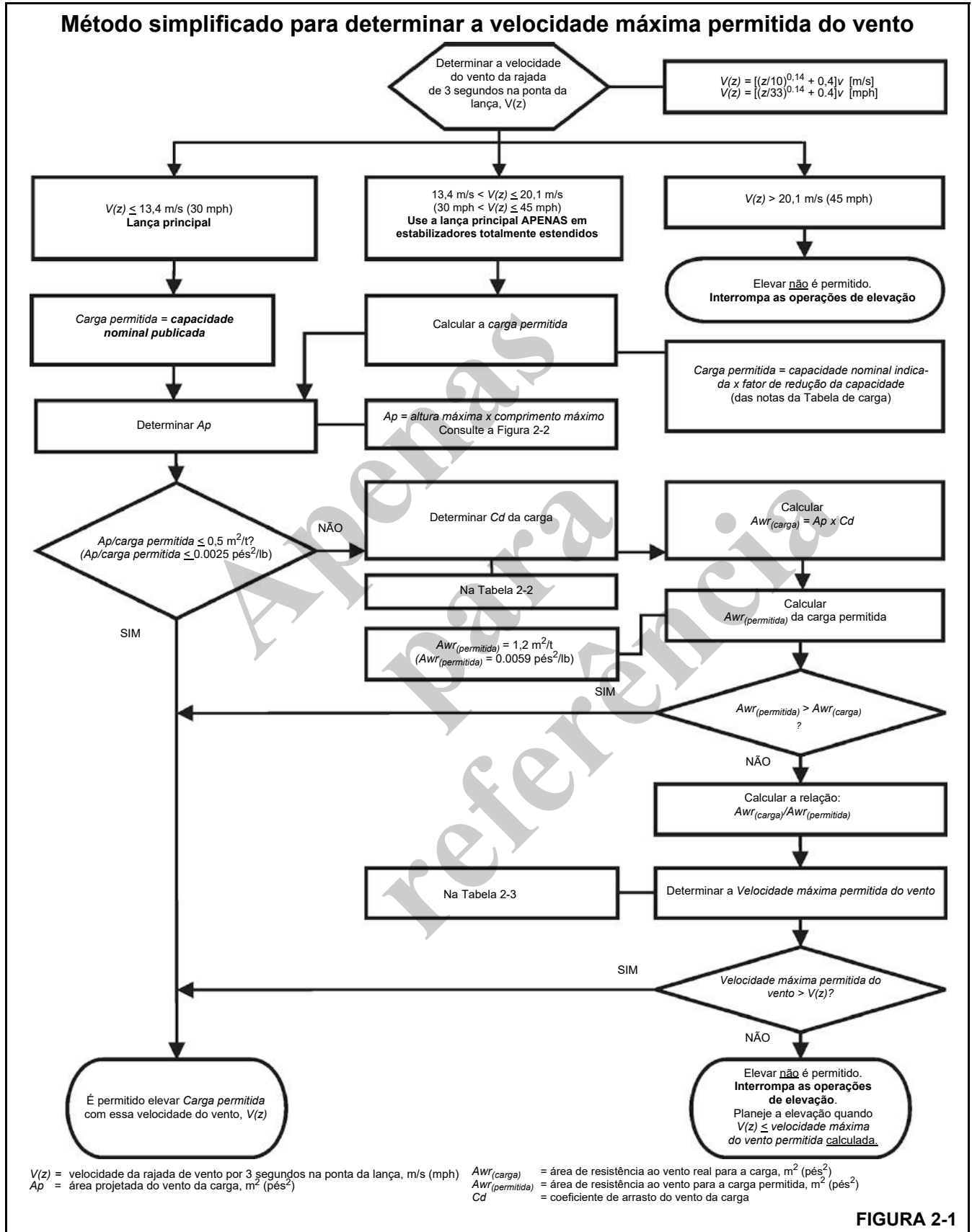
b) Se **V(z)** for $> 13,4$ m/s (30 mph) e $\leq 20,1$ m/s (45 mph), a carga **permitida** será a capacidade nominal publicada multiplicada pelo Fator de redução de capacidade da Tabela 2-4 (métrico) ou Tabela 2-6 (não métrico).

NOTA: Esta condição é limitada à operação com a lança principal apenas em estabilizadores totalmente estendidos.

c) Se **V(z)** for $> 20,1$ m/s (45 mph), então a elevação **NÃO** será permitida. Interrompa as operações de elevação e abaixe e retraia a lança.

Em ambos os casos **a)** e **b)** acima, a elevação também pode ser limitada pela área projetada do vento da carga **Ap** e pelo coeficiente de arrasto do vento **Cd**: Este limite pode ser determinado comparando-se a área de resistência ao vento **Real** com a **Permitida**.

Consulte Figura 2-1 para um método de cálculo simplificado para determinar a velocidade permitida do vento.



Determinação da velocidade da rajada de vento por 3 segundos na altura da ponta da lança:

O exemplo a seguir ilustra como calcular a velocidade da rajada de 3 segundos na altura da ponta da lança com base na velocidade média do vento registrada pelo dispositivo no local de funcionamento do guindaste:

V(z) é a velocidade da rajada de 3 segundos na altura da ponta da lança **Z** então:

Métrico, com **Z** [m] e **V** [m/s]

$$V(z) = [(Z/10)^{0,14} + 0,4] \times V \quad (2.1)$$

Não métrico, com **Z** [pés] e **V** [mph]

$$V(z) = [(Z/33)^{0,14} + 0,4] \times V \quad (2.2)$$

onde:

V [m/s] [mph] — Velocidade média do vento a 10 m (22 pés) de elevação (limite máximo da escala Beaufort)

Exemplo: Suponha que você queira elevar a carga com a altura máxima da ponta da lança de 30 m (100 pés) e a velocidade média do vento registrada pelo dispositivo localizado no local de operação do guindaste é de 5,5 m/s (13 mph). Essa altura média do vento de 5,5 m/s (13 mph) corresponde ao número 4 da escala Beaufort (consulte a Tabela 2-1). A velocidade máxima do vento de acordo com a escala Beaufort de 4 é de 7,9 m/s (17.7 mph).

A velocidade média do vento (limite superior do número de Beaufort) na altura de 10 m (33 pés), a ser utilizada para o cálculo é:

$$V = 7,9 \text{ m/s (17.7 mph)}$$

A altura da ponta da lança para essa elevação é **Z** = 30 m (100 pés)

então:

Métrico, com **Z** [m] e **V** [m/s]

$$V(z) = [(30/10)^{0,14} + 0,4] \times 7,9 = 12,4 \text{ m/s}$$

Não métrico, com **Z** [pés] e **V** [mph]

$$V(z) = [(100/33)^{0,14} + 0,4] \times 17,7 = 27,8 \text{ mph}$$

Já que **V(z)** é $\leq 13,4$ m/s (30 mph), as cargas permitidas são as capacidades nominais publicadas da Tabela de carga e podem ser elevadas nessas condições.

Tamanho e forma da carga:

Essas capacidades nominais também são baseadas na suposição de que a área de resistência ao vento permitida da carga, **Awr**_(carga) não é maior que 0,0012 m² por quilograma (0.0059 pés² por libra) de carga. (Veja abaixo as fórmulas 2.4 e 2.5.)

As capacidades de carga serão reduzidas para corresponderem à área de resistência ao vento maior de carga e à velocidade da rajada de 3 segundos na altura da ponta da lança. Use cabos de apoio quando a velocidade das rajadas de vento for superior a 13,4 m/s (30 mph) para ajudar a controlar o movimento da carga. **A Grove recomenda não levantar uma carga se o vento puder causar perda de controle no manuseio da carga.**

A elevação também pode ser limitada pela área projetada do vento da carga **Ap** e pelo coeficiente de arrasto do vento **Cd**. Este limite pode ser determinado comparando-se a área de resistência ao vento da carga com a área de resistência ao vento permitida.

$$Awr_{(carga)} = Ap \times Cd \quad (2.3)$$

onde:

Awr_(carga) [m²] [pés²] — área de resistência ao vento da carga

Ap [m²] [pés²] — área projetada do vento,

Cd — coeficiente de arrasto do vento.

Ap é determinado usando-se o cálculo de altura máxima x comprimento máximo (consulte a Figura 2-2).

Para **Cd**, consulte a Tabela 2-2. Se o **Cd** não puder ser calculado ou estimado, use um valor de 2.4.

A área de resistência ao vento permitida da carga **Awr**_(permitida) é igual a 0,0012 m² por quilograma (0.0059 pés² por libra) da carga permitida:

Métrico, com **m**_(carga) [kg] — massa da carga permitida

$$Awr_{(permitida)} = 0,0012 \times m_{(carga)} \quad (2.4)$$

Não métrico, com **m**_(carga) [lb] — massa da carga permitida

$$Awr_{(permitida)} = 0,0059 \times m_{(carga)} \quad (2.5)$$

Se **Awr**_(carga) for maior do que **Awr**_(permitida), então elevar esta carga com essa velocidade do vento **V(z)** **NÃO** é permitido.

Cálculo da área projetada do vento (A_p):

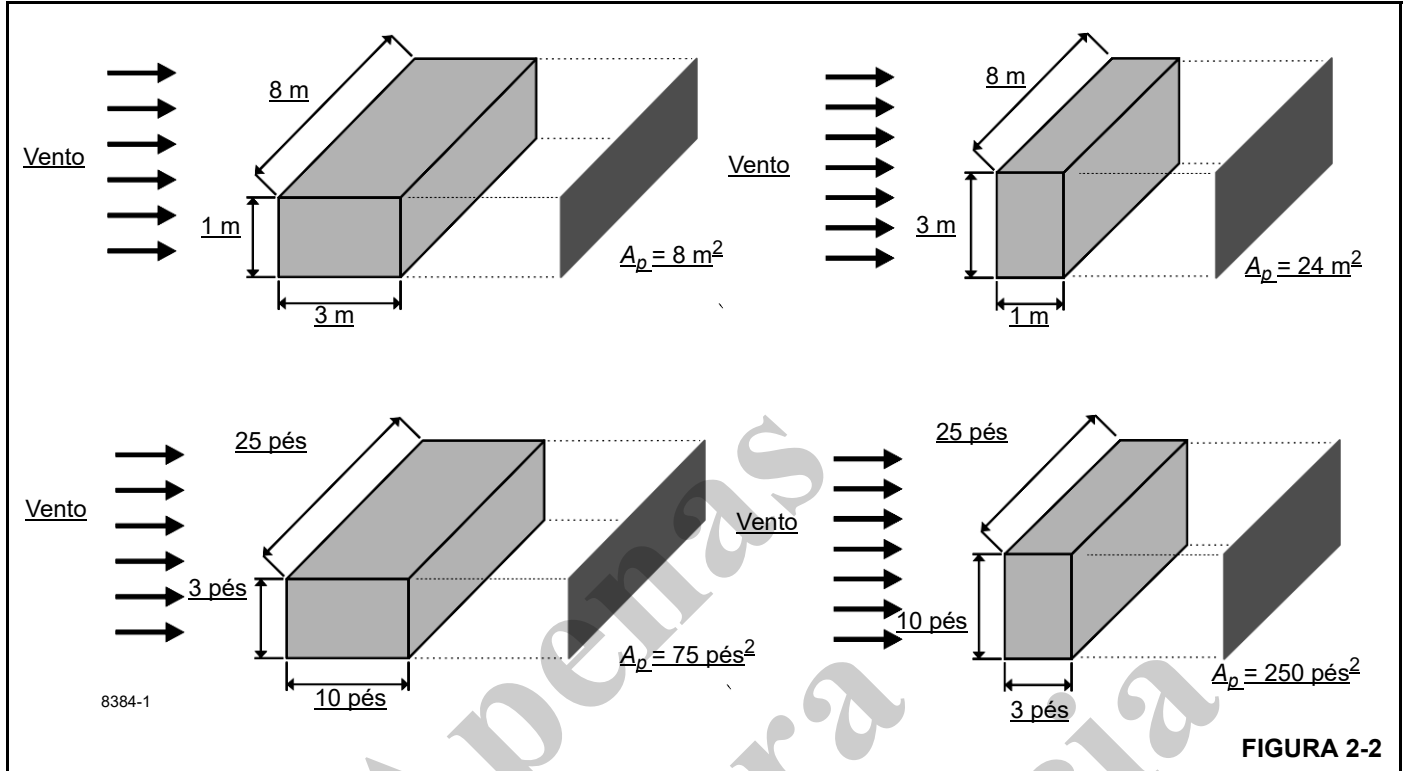


FIGURA 2-2

Determinação do coeficiente de arrasto do vento (C_d)

Tabela 2-2 Coeficiente de arrasto do vento

Tabela 2-2 mostra as formas típicas e os valores correspondentes do coeficiente de arrasto do vento (C_d).

Se o Coeficiente de arrasto do vento exato da forma for desconhecido, use o valor máximo da faixa da forma (Tabela 2-2).

Se o coeficiente de arrasto do vento da carga não puder ser calculado ou determinado, deve-se presumir que (C_d) = 2,4.

Forma	C_d	
	1,1 a 2,0	
	0,3 a 0,4	
	0,6 a 1,0	
	0,8 a 1,2	
	0,2 a 0,3	
	0,05 a 0,1	Palheta da turbina ou rotor completo
	Aproximadamente 1,6	

8384-2

Velocidade máxima do vento permitida

Se a área de resistência ao vento da carga $Awr_{(carga)}$ for maior do que a área de resistência ao vento permitida $Awr_{(permitida)}$, a relação poderá ser usada para determinar a velocidade do vento permitida $V(z)$ para a carga usando a Tabela 2-3.

Tabela 2-3 Relação de Awr e velocidade do vento permitida $V(z)$ — Unidades imperiais

Nota: As velocidades de vento permitidas e nominais nesta tabela são as velocidades de rajada de 3 segundos na altura da ponta da lança.					
Relação:	1.2	1.4	1.6	1.8	2
	Velocidade máxima permitida do vento (mph)				
Para capacidade nominal em 30 mph	27.4	25.4	23.7	22.4	21.2
Para capacidade permitida a 45 mph	41.1	38.0	35.6	33.5	31.8

Exemplo da tabela de carga nominal — métrico

RATED LIFTING CAPACITIES IN KILOGRAMS
10.9 m - 33.5 m BOOM
ON OUTRIGGERS FULLY EXTENDED - 360°

Radius in Meters	#001								
	Main Boom Length in Meters								
	10.9	12.2	15.2	**18.4	21.3	24.4	27.4	30.5	33.5
3	+60,000 (69.5)	40,950 (72)	40,950 (76)						
3.5	53,000 (66.5)	40,950 (69.5)	40,950 (74)	28,350 (78)					
4	47,450 (63.5)	40,950 (66.5)	40,950 (72)	28,350 (75.5)	*18,225 (78)				
4.5	42,875 (60.5)	40,950 (64)	40,950 (70)	28,350 (73.5)	18,225 (76)				
5	39,050 (57.5)	39,025 (61.5)	38,300 (67.5)	28,350 (72)	18,225 (75)	*18,225 (78)			
6	32,950 (50.5)	32,925 (55.5)	32,825 (63.5)	28,350 (68.5)	18,225 (72)	18,225 (75)	*18,225 (78)		
7	28,325 (42.5)	28,300 (49)	28,225 (59)	26,250 (65)	18,225 (72)	18,225 (74.5)	*16,725 (72)	*11,400 (78)	
8	24,150 (32.5)	24,150 (42)	23,975 (54.5)	23,275 (61.5)	18,225 (66)	16,575 (72)	15,225 (70)	11,400 (76)	
9	20,600 (16.5)	20,550 (33.5)	20,500 (41.5)	20,250 (50)	18,225 (63)	16,575 (69)	15,225 (72.5)	11,400 (74.5)	
10		17,200 (20)	17,000 (44)	17,000 (47)	17,325 (60)	16,125 (64.5)	14,725 (70.5)	12,700 (70.5)	11,400 (72.5)
12			15,275 (39)	12,225 (45.5)	12,500 (51)	11,175 (56)	11,600 (63)	10,725 (66.5)	10,050 (69)
14				9,000 (35)	9,360 (42)	9,730 (53.5)	9,955 (58.5)	9,205 (62)	8,620 (65)
16					7,165 (31)	7,545 (47)	7,920 (53)	7,980 (57.5)	7,470 (61.5)
18					5,555 (26)	5,960 (39.5)	6,340 (47.5)	6,525 (53)	6,530 (57.5)
20						4,755 (30.5)	5,145 (41)	5,320 (48)	5,495 (53)
22							3,790 (16.5)	4,210 (33.5)	4,545 (48.5)
24								3,435 (23.5)	3,780 (43.5)
26									2,975 (28)
28									2,400 (16)
30									2,135 (22)
Minimum boom angle (°) for indicated length (no load)									0
Maximum boom length (m) at 0° boom angle (no load)									33.5

NOTE: () Boom angles are in degrees.
#RCL operating code. Refer to RCL manual for operating instructions.
*This capacity is based on maximum boom angle.
+ 9 parts line required to lift this capacity (using aux. boom nose) when using wire rope with a minimum breaking strength of 36,287 kg. Refer to Operator's & Safety Handbook for reeving diagram.
NOTE: For allowable capacities while operating in 3-second wind gust speeds greater than 13.4 m/s and up to 20.1 m/s, refer to Capacity Reduction Factors for wind speed (3-second gust speed) V(z) greater than 13.4m/s.

Lifting Capacities at Zero Degree Boom Angle									
Boom Angle	Main Boom Length in Meters								
	10.9	12.2	15.2	**18.4	21.3	24.4	27.4	30.5	33.5
0°	13,775 (9.2)	11,675 (10.4)	8,145 (13.5)	5,930 (16.6)	4,565 (19.6)	3,535 (22.6)	2,860 (25.7)	2,220 (28.7)	1,770 (31.8)

NOTE: () Reference radii in meters.
** Boom length is with inner-mid fully extended and outer-mid & fly fully retracted.

Tabela 2-4 Exemplo: fatores de redução de capacidade para velocidade do vento $V(z)$ maior que 13,4 m/s — Métrico

(Somente para elevações com a lança principal com os estabilizadores totalmente estendidos, com ou sem extensão armazenada)

Para velocidade do vento $V(z)$ (velocidade da rajada de 3 segundos na altura da ponta da lança) $V(z) > 13,4 \text{ m/s} \leq 20,1 \text{ m/s}$, a capacidade reduzida deve ser calculada multiplicando-se a capacidade nominal publicada pelos seguintes fatores:

Velocidade do vento $V(z) > 13,4 \text{ m/s} \leq 20,1 \text{ m/s}$	Comprimento da lança principal em metros								
	10,9	12,2	15,2	18,4	21,3	24,4	27,4	30,5	33,5
Fator	0,9	0,9	0,8	0,8	0,8	0,8	0,8	0,7	0,6

A área de resistência ao vento da carga, $Awr_{(carga)}$, não deve ultrapassar a área máxima permitida de resistência ao vento, $Awr_{(permitida)}$.

Área máxima permitida de resistência ao vento [m²] $Awr_{(permitida)} = 0,0012 \times$ capacidade reduzida calculada em kg.

Área de resistência ao vento da carga, $Awr_{(carga)} =$ área projetada do vento $Ap \times$ coeficiente de arrasto do vento Cd para a carga.

Para obter a área de resistência ao vento da carga, $Awr_{(carga)} >$ área máxima permitida de resistência ao vento, $Awr_{(permitida)}$ consulte o Manual do operador do guindaste.

Tabela 2-5 Relação de Awr e velocidade permitida do vento $V(z)$ — Métrico

Nota: As velocidades de vento permitidas e nominais nesta tabela são as velocidades de rajada de 3 segundos na altura da ponta da lança.

Relação:	1,2	1,4	1,6	1,8	2
	Velocidade máxima permitida do vento (m/s)				
Para capacidade nominal em 13,4 m/s	12,2	11,4	10,6	10,0	9,5
Para capacidade permitida em 20,1 m/s	18,3	17,0	15,9	15,0	14,2

Exemplo e cálculos de amostra (métrico)

O exemplo a seguir ilustra como calcular a carga permitida durante a operação na velocidade do vento (velocidade da rajada de 3 segundos) acima de 13,4 m/s (30 mph) e velocidades do vento máximas permitidas com várias combinações de carga elevada e área de resistência ao vento.

NOTA: As velocidades do vento permitidas e calculadas neste exemplo são **velocidades da rajada de 3 segundos na altura da ponta da lança $V(z)$** .

Exemplo 1: Configuração do guindaste:

- comprimento da lança = 27,4 m,
- raio da carga = 9 m,
- a velocidade do vento é medida em $V(z) \leq 20,1 \text{ m/s}$.

Do **Exemplo da Tabela de carga nominal — Métrico** (Figura 2-3), na velocidade máxima do vento permitida, $V(z) = 13,4 \text{ m/s}$, a capacidade de elevação nominal $m_{(permitida)}$ para esta configuração é de 15.050 kg.

A área máxima permitida de resistência ao vento da carga é:

$$Awr_{(permitida)} = 0,0012 \times m_{(carga)} \quad (2.4)$$

$$Awr_{(permitida)} = 0,0012 \times 15.050 = 18,06 \text{ m}^2$$

Limites de elevação com velocidade do vento $V(z) \leq 13,4 \text{ m/s}$ nesta configuração:

- Carga máxima 15.050 kg
- Área máxima de resistência ao vento da carga 18,06 m²

Para a velocidade permitida do vento $> 13,4 \text{ m/s}$ e $\leq 20,1 \text{ m/s}$, reduza a carga permitida. Conforme a Tabela 2-4, o Fator para o comprimento da lança principal de 27,4 m é 0,8, a carga permitida é:

$$m_{(permitida)} = 0,8 \times 15.050 = 12.040 \text{ kg}$$

Esta capacidade de carga reduzida tem uma área permitida de resistência ao vento de:

$$Awr_{(permitida)} = 0,0012 \times 12.040 = 14,45 \text{ m}^2$$

Limite de elevação na velocidade do vento $V(z) > 13,4 \text{ m/s}$ e $\leq 20,1 \text{ m/s}$, nesta configuração:

- Carga máxima 12.040 kg
- Área máxima de resistência ao vento da carga 14,45 m²

Em velocidades do vento maiores do que 13,4 m/s, não é permitido elevar uma carga maior do que 12.040 kg, mesmo se a área de resistência do vento da carga for menor do que 14,45 m².

Consulte as informações de configuração do guindaste acima, examine várias condições de carga.

Exemplo de carga 1.1:

Com um coeficiente de arrasto do vento da carga **Cd conhecido**, e

- carga a ser elevada de 11.200 kg,
- área projetada do vento **Ap** = 9,20 m²,
- coeficiente de arrasto do vento **Cd** = 1,5

a área de resistência ao vento da carga pode ser estimada como

$$Awr_{(carga)} = Ap \times Cd = 9,2 \times 1,5 = 13,8 \text{ m}^2$$

Consulte acima os **Limites de elevação na velocidade do vento $V(z) > 13,4 \text{ m/s}$ e $\leq 20,1 \text{ m/s}$** . Comparando a carga e a área resistente ao vento ao que deve ser permitida:

- A carga a ser elevada é menor do que a carga permitida?
11.200 kg \leq 12.040 kg SIM
- A **Awr_(carga)** é menor do que a **Awr_(permitida)**?
13,8 m² \leq 14,45 m² SIM

Conclusão: É permitido elevar esta carga em velocidades do vento de até 20,1 m/s.

Exemplo de carga 1.2:

Com um coeficiente de arrasto do vento da carga **Cd desconhecido**,

- carga a ser elevada de 10.000 kg,
- área projetada do vento **Ap** = 5,45 m²,
- coeficiente de arrasto do vento **Cd** = desconhecido

NOTA: Se o valor exato do Coeficiente de arrasto do vento for desconhecido, deve-se usar 2,4.

- a área de resistência ao vento da carga pode ser estimada como **Awr_(carga)** = **Ap** x **Cd** = 5,45 x 2,4 = 13,08 m²

Consulte acima **Limites de elevação em $V(z) > 13,4 \text{ m/s}$ e $\leq 20,1 \text{ m/s}$** . Comparando a carga e a área resistente ao vento ao que deve ser permitida:

- A carga a ser elevada é menor do que a carga permitida?
10.000 kg \leq 12.040 kg SIM
- A **Awr_(carga)** é menor do que a **Awr_(permitida)**?
13,08 m² \leq 14,45 m² SIM

Conclusão: É permitido elevar esta carga em velocidades do vento de até 20,1 m/s.

Exemplo de carga 1.3a:

Com uma grande área de resistência ao vento da carga **Awr_(carga)**,

- carga a ser elevada de 14.000 kg,
- área projetada do vento **Ap** = 21,85 m²,
- coeficiente de arrasto do vento **Cd** = 1,2

a área de resistência ao vento da carga pode ser estimada como:

$$Awr_{(carga)} = Ap \times Cd = 21,85 \times 1,2 = 26,22 \text{ m}^2$$

Consulte acima **Limites de elevação em velocidade do vento $V(z) > 13,4 \text{ m/s}$ e $\leq 20,1 \text{ m/s}$** . Comparando a carga com a permitida:

- A carga a ser elevada é menor do que a carga permitida?
14.000 kg \leq 12.040 kg NÃO

Conclusão: **NÃO** é permitido elevar esta carga em velocidades do vento de até 20,1 m/s.

Consulte acima **Limites de elevação em velocidade do vento $V(z) < 3,4 \text{ m/s}$** . Comparando a carga com a permitida:

- A carga a ser elevada é menor do que a carga permitida?
14.000 kg \leq 15.050 kg SIM

A velocidade máxima do vento permitida para esta carga é de 13,4 m/s, dependendo da área de resistência ao vento da carga.

- A **Awr_(carga)** é menor do que a **Awr_(permitida)**?
26,22 m² \leq 18,06 m² NÃO

Conclusão: **NÃO** é permitido elevar esta carga em uma velocidade do vento de 13,4 m/s, mas é permitido elevar em uma velocidade de vento reduzida, calculada da seguinte forma:

$$\text{Relação } \frac{Awr_{(carga)}}{Awr_{(permitida)}} = \frac{26,22}{18,06} = 1,45$$

Na Tabela 2-5, a velocidade máxima permitida do vento na relação de 1,45 (arredondado para o maior valor seguinte da tabela de 1,6) é 10,6 m/s.

Conclusão: É permitido elevar esta carga apenas em velocidades do vento de até 10,6 m/s.

Exemplo de carga 1.3b:

Com uma grande área de resistência ao vento da carga $A_{wr(carga)}$,

- carga a ser elevada de 8.000 kg,
- área projetada do vento $A_p = 15,25 \text{ m}^2$,
- coeficiente de arrasto do vento $C_d = 1,3$

a área de resistência ao vento da carga pode ser estimada como

$$A_{wr(carga)} = A_p \times C_d = 15,25 \times 1,3 = 19,83 \text{ m}^2$$

Consulte acima **Limites de elevação em velocidade do vento $V(z) > 13,4 \text{ m/s}$ e $\leq 20,1 \text{ m/s}$** . Comparando a carga e a área resistente ao vento ao que deve ser permitida:

- A carga a ser elevada é menor do que a carga permitida?
8.000 kg \leq 12.040 kg SIM
- A $A_{wr(carga)}$ é menor do que a $A_{wr(permitida)}$?
19,83 m² \leq 14,45 m² NÃO

Conclusão: NÃO é permitido elevar esta carga com uma velocidade de vento de até 20,1 m/s, mas é permitido elevar em uma velocidade de vento reduzida, calculada da seguinte forma:

$$\text{Relação } \frac{A_{wr(carga)}}{A_{wr(permitida)}} = \frac{19,83}{14,45} = 1,37$$

Na Tabela 2-5, a velocidade máxima permitida do vento na relação de 1,37 (arredondado para o maior valor seguinte da tabela de 1,4) é 17,0 m/s.

Conclusão: É permitido elevar esta carga apenas em velocidades do vento de até 17,0 m/s.

Exemplo de tabela de carga nominal — não métrico

RATED LIFTING CAPACITIES IN POUNDS
36 FT. - 110 FT. BOOM
ON OUTRIGGERS FULLY EXTENDED - 360°

Radius in Feet	#0001								
	Main Boom Length in Feet								
	36	40	50	**60	70	80	90	100	110
10	130,000 (69.5)	90,300 (71.5)	90,300 (75.5)	*62,500 (78)					
12	112,500 (65.5)	90,300 (68.5)	90,300 (73)	62,500 (76.5)	*40,200 (78)				
15	93,250 (60)	90,300 (63.5)	90,250 (69.5)	62,500 (73.5)	40,200 (76)	*40,200 (78)			
20	71,550 (49.5)	71,500 (55)	71,300 (63)	62,500 (68)	40,200 (71.5)	40,200 (73.5)	40,200 (75.5)	*36,900 (78)	
25	56,650 (36.5)	56,600 (45)	56,350 (56)	53,650 (63)	40,200 (67)	40,200 (69.5)	37,900 (73)	34,900 (75)	*25,150 (78)
30	43,500 (11.5)	44,300 (32)	43,950 (48.5)	43,650 (57.5)	40,200 (62.5)	36,000 (65.5)	32,750 (69.5)	30,200 (74)	25,150 (78)
35			33,550 (40)	33,700 (51.5)	31,700 (58)	31,450 (62.5)	28,550 (67)	26,400 (69)	24,700 (71.5)
40			25,800 (28)	26,150 (44.5)	26,900 (52.5)	27,700 (58.5)	28,700 (62.5)	28,300 (66)	21,800 (68.5)
45				20,650 (35)	21,450 (47)	22,000 (54)	22,400 (59)	20,700 (62.5)	19,400 (65.5)
50				16,350 (26.5)	17,400 (42.5)	18,000 (49.5)	19,100 (55)	18,550 (59.5)	17,350 (62.5)
55					14,300 (33.5)	15,150 (41)	16,000 (51)	16,400 (56)	15,800 (60)
60						12,700 (23.5)	13,550 (46.5)	13,950 (52.5)	14,100 (56.5)
65						10,700 (31.5)	11,550 (41.5)	11,950 (48.5)	12,300 (53.5)
70						9,010 (22.5)	9,920 (36)	10,250 (44)	10,650 (50)
75							8,510 (29.5)	8,890 (39.5)	9,250 (46)
80							7,260 (21)	7,690 (34.5)	8,050 (42.5)
85								6,620 (28.5)	7,010 (38)
90								5,630 (20)	6,100 (33)
95									5,240 (27)
100									4,480 (19.5)
Minimum boom angle (°) for indicated length (no load)									0
Maximum boom length (ft.) at 0° boom angle (no load)									110

NOTE: () Boom angles are in degrees.
#RCL operating code. Refer to RCL manual for operating instructions.
*This capacity is based on maximum boom angle.
NOTE: For allowable capacities while operating in 3-second wind gust speeds greater than 30 mph and up to 45 mph, refer to *Capacity Reduction Factors for wind speed (3-second gust speed) V(z) greater than 30 mph.*

Lifting Capacities at Zero Degree Boom Angle									
Boom Angle	Main Boom Length in Feet								
	36	40	50	**60	70	80	90	100	110
0°	30,350 (30.1)	25,700 (34.2)	17,950 (44.2)	13,050 (54.6)	10,050 (64.2)	7,790 (74.2)	6,300 (84.2)	4,900 (94.2)	3,900 (104.2)

8382-1

NOTE: () Reference radii in feet.
** Boom length is with inner-mid fully extended and outer-mid & fly fully retracted.

FIGURA 2-4

Tabela 2-6 Exemplo — fatores de redução de capacidade para velocidade do vento $V(z)$ maior do que 30 mph — não métrico

(Somente para elevações com a lança principal com os estabilizadores totalmente estendidos, com ou sem extensão armazenada)

Para velocidade do vento Vz (velocidade da rajada de 3 segundos na altura da ponta da lança) maior do que > 30 mph ≤ 45 mph, a capacidade reduzida deve ser calculada multiplicando a capacidade nominal publicada pelos seguintes fatores:

	Comprimento da lança principal em pés								
Velocidade do vento $Vz > 30 \text{ mph} \leq 45 \text{ mph}$	36	40	50	60	70	80	90	100	110
Fator	0.9	0.9	0.8	0.8	0.8	0.8	0.8	0.7	0.5

A área de resistência ao vento da carga, $Awr_{(carga)}$, não deve ultrapassar a área máxima permitida de resistência ao vento, $Awr_{(permitida)}$.

Área máxima permitida de resistência ao vento em [pés²], $Awr_{(permitida)} = 0.0059 \times \text{capacidade reduzida calculada em libras}$.

Área de resistência ao vento da carga, $Awr_{(carga)} = \text{área projetada do vento } Ap \times \text{coeficiente de arrasto do vento } Cd \text{ para a carga}$.

Para obter a área de carga de resistência ao vento, $Awr_{(carga)} > \text{área máxima permitida de resistência ao vento, } Awr_{(permitida)}$, consulte o Manual do operador.

Tabela 2-7 Relação de Awr e velocidade do vento permitida $V(z)$ — Não métrico

Nota: As velocidades de vento permitidas e nominais nesta tabela são as velocidades de rajada de 3 segundos na altura da ponta da lança.

Relação:	1.2	1.4	1.6	1.8	2
	Velocidade máxima permitida do vento (mph)				
Para capacidade nominal a 30 mph	27.4	25.4	23.7	22.4	21.2
Para capacidade permitida a 45 mph	41.1	38.0	35.6	33.5	31.8

Exemplo e cálculos de amostra (não métrico)

O exemplo a seguir ilustra como calcular a carga permitida durante a operação na velocidade do vento (velocidade da rajada de 3 segundos) acima de 13,4 m/s (30 mph) e velocidades do vento máximas permitidas com várias combinações de carga elevada e área de resistência ao vento.

NOTA: As velocidades do vento permitidas e calculadas neste exemplo são **velocidades da rajada de 3 segundos na altura da ponta da lança $V(z)$** .

Exemplo 2:

Um guindaste está configurado com:

- comprimento da lança = 90 pés,
- raio da carga = 40 pés e
- a velocidade do vento é medida em $V(z) \leq 45 \text{ mph}$.

No **Exemplo da tabela de carga nominal — Não métrico** (Figura 2-4), na velocidade de vento máxima permitida,

$V(z) = 30 \text{ mph}$, a capacidade de elevação nominal $m_{(permitida)}$ para esta configuração é de 25,200 lb.

A área máxima permitida de resistência ao vento da carga é:

$$Awr_{(permitida)} = 0.0059 \times m_{(carga)} \quad (2.5)$$

$$Awr_{(permitida)} = 0.0059 \times 25,200 = 149 \text{ pés}^2$$

Limites de elevação com velocidade do vento $V(z) < 30 \text{ mph}$ nesta configuração:

- Carga máxima 25,200 lb
- Área máxima de resistência ao vento da carga 149 pés²

Para a velocidade do vento permitida > 30 mph e ≤ 45 mph, reduza a carga permitida. Segundo a Tabela 2-6, o Fator para o comprimento da lança principal de 90 pés é 0.8. Assim, a carga permitida é:

$$m_{(permitida)} = 0.8 \times 25,200 = 20,160 \text{ lb}$$

Esta capacidade de carga reduzida tem uma área permitida de resistência ao vento de:

$$Awr_{(permitida)} = 0.0059 \times 20,160 = 119 \text{ pés}^2$$

Limites de elevação com velocidade do vento $V(z) > 30 \text{ mph}$ e $\leq 45 \text{ mph}$ com essa configuração:

- Carga máxima 20,160 lb
- Área máxima de resistência ao vento da carga 119 pés²

Por exemplo, velocidades de vento acima de 13,4 m/s **NÃO** são permitidas para elevar uma carga acima de 20,160 lb, mesmo que a área de resistência ao vento da carga seja inferior a 119 pés².

Consulte as configurações de guindaste acima para as seguintes condições de carga:

Exemplo de carga 2.1:

Com um coeficiente de arrasto do vento da carga **Cd conhecido**,

- carga a ser elevada de 19,500 lb,
- área projetada do vento **Ap** = 70 pés²,
- coeficiente de arrasto do vento **Cd** = 1.5

então, a área de resistência ao vento da carga pode ser estimada como

$$Awr_{(carga)} = Ap \times Cd = 70 \times 1.5 = 105 \text{ pés}^2$$

Consulte acima **Limites de elevação com velocidade do vento $V(z) > 30 \text{ mph}$ e $\leq 45 \text{ mph}$** . Comparando a carga e a área resistente ao vento ao que deve ser permitida:

- A carga a ser elevada é menor do que a carga permitida?
19,500 lb \leq 20,160 lb SIM
- A **Awr_(carga)** é menor do que a **Awr_(permitida)**?
105 pés² \leq 119 pés² SIM

Conclusão: É permitido elevar esta carga em velocidades do vento de até 45 mph.

Exemplo de carga 2.2:

Com um coeficiente de arrasto do vento da carga **Cd desconhecido**,

- carga a ser elevada de 18,000 lb,
- área projetada do vento **Ap** = 45 pés²,
- coeficiente de arrasto do vento **Cd** = desconhecido

NOTA: Se o valor exato do Coeficiente de arrasto do vento for **desconhecido**, deve-se usar 2.4.

a área de resistência ao vento da carga pode ser estimada como

$$Awr_{(carga)} = Ap \times Cd = 45 \times 2.4 = 108 \text{ pés}^2$$

Consulte acima **Limites de elevação com velocidade do vento $V(z) > 30 \text{ mph}$ e $\leq 45 \text{ mph}$** . Comparando a carga e a área resistente ao vento ao que deve ser permitida:

- A carga a ser elevada é menor do que a carga permitida?
18,000 lb \leq 20,160 lb SIM
- A **Awr_(carga)** é menor do que a **Awr_(permitida)**?
108 pés² \leq 119 pés² SIM

Conclusão: É permitido elevar esta carga em velocidades do vento de até 45 mph.

Exemplo de carga 2.3a:

Com uma **grande** área de resistência ao vento da carga **Awr_(carga)**,

- carga a ser elevada de 22,000 lb,
- área projetada do vento **Ap** = 180 pés²,
- coeficiente de arrasto do vento **Cd** = 1.2

a área de resistência ao vento da carga pode ser estimada como:

$$Awr_{(carga)} = Ap \times Cd = 180 \times 1.2 = 216 \text{ pés}^2$$

Consulte acima **Limites de elevação com velocidade do vento $V(z) > 30 \text{ mph}$ e $\leq 45 \text{ mph}$** . Comparando a carga com a permitida:

- A carga a ser elevada é menor do que a carga permitida?
22,000 lb \leq 20,160 lb NÃO

Conclusão: **NÃO** é permitido elevar esta carga em velocidades de vento de até 45 mph.

Consulte acima **Limites de elevação com velocidade do vento $V(z)$ de até 30 mph**. Comparando a carga com a permitida:

- A carga a ser elevada é menor do que a carga permitida?
22,000 lb \leq 25,200 lb SIM

A velocidade do vento permitida para esta carga é de 30 mph, dependendo da área de resistência ao vento da carga.

- A **Awr_(carga)** é menor do que a **Awr_(permitida)**?
216 pés² \leq 149 pés² NÃO

Conclusão: **NÃO** é permitido elevar esta carga com uma velocidade de vento de 30 mph, mas é permitido elevar em uma velocidade de vento reduzida, calculada da seguinte forma:

$$\text{Relação } \frac{Awr_{(carga)}}{Awr_{(permitida)}} = \frac{216}{149} = 1.45$$

Na Tabela 2-7, a velocidade máxima de vento permitida com relação de 1.45 (arredondado para o maior valor seguinte da tabela de 1.6) é 23.7 mph.



Conclusão: É permitido elevar esta carga em velocidades de vento de até 23.7 mph.

Exemplo de carga 2.3b:

Com uma grande área de resistência ao vento da carga $Awr_{(carga)}$,

- carga a ser elevada de 12,000 lb,
- área projetada do vento $Ap = 125$ pés²,
- coeficiente de arrasto do vento $Cd = 1.3$

a área de resistência ao vento da carga pode ser estimada como:

$$Awr_{(carga)} = Ap \times Cd = 125 \times 1.3 = 162 \text{ pés}^2$$

Consulte acima **Limites de elevação com velocidade do vento $V(z) > 30$ mph e ≤ 45 mph.** Comparando a carga e a área resistente ao vento ao que deve ser permitida:

- A carga a ser elevada é menor do que a carga permitida?
12,000 lb \leq 20,160 lb SIM
- A $Awr_{(carga)}$ é menor do que a $Awr_{(permitida)}$?
162 pés² \leq 119 pés² NÃO

Conclusão: NÃO é permitido elevar esta carga com uma velocidade de vento de até 45 mph, mas é permitido elevar em uma velocidade de vento reduzida, calculada da seguinte forma:

$$\text{Relação } \frac{Awr_{(carga)}}{Awr_{(permitida)}} = \frac{162}{119} = 1.37$$

Na Tabela 2-7, a velocidade máxima de vento permitida com relação de 1.37 (arredondado para o maior valor seguinte da tabela de 1.4) é 38.0 mph.

Conclusão: É permitido elevar esta carga em velocidades de vento de até 38.0 mph.

Operações de elevação

Antes de elevar, posicione o guindaste em uma superfície firme, estenda e ajuste adequadamente os estabilizadores e nivele o guindaste. Dependendo da natureza da superfície de apoio, pode ser necessário calçamento adequado para a obtenção de uma maior superfície de apoio.

O guindaste é equipado com um nível de bolha que deve ser usado para determinar se o guindaste está nivelado. O cabo de carga também pode ser usado para estimar o nivelamento do guindaste a fim de se ter certeza de que está alinhado com o centro da lança em todos os pontos do círculo de giro.

Se for usada a extensão da lança ou a extremidade da lança auxiliar, assegure-se de que o cabo elétrico e o peso da Chave anticolisão do moitão estejam instalados corretamente e que o RCL (Limitador de capacidade nominal) esteja programado para a configuração do guindaste. Con-

sulte o manual do operador do RCL fornecido com o guindaste.

Verifique a capacidade do guindaste comparando a *Tabela de carga* com o peso da carga. Em seguida, eleve um pouco a carga primeiro para assegurar-se da estabilidade do guindaste antes de prosseguir com a elevação.

Certifique-se de que a carga esteja bem amarrada e presa. Sempre determine o peso da carga antes de tentar elevá-la e lembre-se de que todos os dispositivos de movimentação de carga (lingas etc.) e dispositivos de elevação (moitão, extensão da lança etc.) devem ser considerados parte da carga.

Meça o raio da carga antes de realizar uma elevação e permaneça dentro das áreas de elevação aprovadas com base no diagrama de distância e nos diagramas de área de trabalho indicados na *Tabela de carga* do guindaste.

Mantenha sempre a carga o mais próximo do guindaste e o mais próximo possível do solo.

Não sobrecarregue o guindaste ultrapassando a capacidade indicada na *Tabela de carga* apropriada. Pode ocorrer morte ou acidentes pessoais graves provocados por tombamento do guindaste, ou falha estrutural provocada por sobrecarga.

O guindaste pode tombar ou sofrer falha estrutural se:

- A configuração da carga e do guindaste não estiver dentro da capacidade, conforme indicado nas notas e na *Tabela de carga* aplicável.
- O solo for macio e/ou as condições da superfície forem ruins.
- Os estabilizadores não estiverem corretamente estendidos e ajustados. Em modelos equipados com estabilizadores que possam ser apoiados na posição semiestendida, os estabilizadores devem também ser apoiados durante a operação com a posição semiestendida.
- O calçamento das patolas dos estabilizadores for inadequado.
- O guindaste for operado inadequadamente.

Não conte com a inclinação do guindaste para determinar a capacidade de elevação.

Assegure-se de que o cabo de elevação esteja na vertical antes de executar a elevação. Não submeta o guindaste a cargas laterais. Uma carga lateral pode inclinar o guindaste ou ocasionar falha estrutural.

As capacidades da *Tabela de carga* são baseadas em cargas suspensas livremente. Não empurre postes, pilhas ou artigos submersos. Certifique-se de que a carga não esteja congelada ou de outra forma presa ao solo antes de realizar a elevação.

Se houver condição de tombamento, abaixe imediatamente a carga com o cabo de elevação e retraia ou eleve a lança para diminuir o raio da carga. Nunca abaixe nem estenda a lança, pois isso agravará essa condição.

Use cabos de apoio, sempre que possível, para ajudar no controle da movimentação da carga.

Ao elevar cargas, o guindaste se inclina em direção à lança e a carga oscila para fora, aumentando o raio da carga. Certifique-se de que a capacidade do guindaste não seja ultrapassada quando isso ocorrer.

Não golpeie nenhuma obstrução com a lança. Se a lança tocar acidentalmente em um objeto, pare imediatamente. Inspeção a lança. Interrompa o uso do guindaste se a lança estiver danificada.

Nunca empurre nem puxe nada com a lança do guindaste.

Evite paradas ou arrancadas repentinas quando estiver movimentando uma carga. A inércia e o maior raio da carga podem tombar o guindaste ou ocasionar falha estrutural.

Recomenda-se usar somente um guincho por vez ao elevar cargas. Consulte "Elevação de painéis pré-moldados" na página 2-22 para instruções de elevação adicionais.

Sempre use pernas de cabo suficientes para acomodar a carga a ser elevada. A elevação com muito poucas pernas de cabo pode resultar em falha do cabo de elevação.

Elevações com vários guindastes

Não se recomenda a elevação com múltiplos guindastes.

Qualquer elevação que exija mais de um guindaste deve ser planejada e coordenada de maneira precisa por uma pessoa qualificada. Se for necessário executar uma elevação com múltiplos guindastes, o operador deve ser responsável por assegurar que sejam tomadas as precauções de segurança mínimas a seguir:

- Obtenha serviços da pessoa qualificada para comandar a operação.
- Certifique-se de que todos os sinais sejam coordenados pelo diretor de elevação ou pessoa responsável pela elevação.
- Coordene os planos de elevação com os operadores, a pessoa responsável e o sinalizador antes de iniciar a elevação.
- Mantenha comunicação entre todas as pessoas envolvidas durante toda a operação. Se possível, forneça equipamento de rádio aprovado para comunicação por voz entre todas as pessoas envolvidas na elevação.
- Use estabilizadores nos guindastes equipados com eles.
- Calcule o peso a ser elevado por cada guindaste e amarre as lingas nos pontos corretos para obter a distribuição adequada do peso.
- Assegure-se de que os cabos de carga estejam diretamente sobre os pontos de fixação para evitar carregamento lateral e a transferência de carga de um guindaste a outro.
- Não desloque o guindaste. Eleve somente a partir de uma posição estacionária.

Elevação de múltiplas cargas

A Grove recomenda levantar apenas uma carga de cada vez.

A elevação simultânea de duas ou mais cargas amarradas separadamente só é permitida durante a montagem do aço de acordo com 29CFR1926.753 se os seguintes critérios forem atendidos:

1926.753(e)(1) Uma elevação múltipla só pode ser realizada se os seguintes critérios forem atendidos:

- 1926.753(e)(1)(i) Um conjunto de equipamento de elevação múltipla é utilizado;
- 1926.753(e)(1)(ii) No máximo, cinco elementos são içados por elevação;
- 1926.753(e)(1)(iii) Apenas vigas e elementos estruturais semelhantes são içados; e
- 1926.753(e)(1)(iv) Todos os funcionários envolvidos na elevação múltipla receberam formação nestes procedimentos de acordo com o § 1926.761(c)(1).
- 1926.753(e)(1)(v) Não é permitida a utilização de guindastes para elevações múltiplas quando essa utilização for contrária às especificações e limitações do fabricante.

1926.753(e)(2) Os componentes do conjunto de equipamento de elevação múltipla devem ser especificamente concebidos e montados com uma capacidade máxima para o conjunto total e para cada ponto de fixação individual. Essa capacidade, certificada pelo fabricante ou por um armador qualificado, deve ser baseada nas especificações do fabricante com um fator de segurança de 5 para 1 para todos os componentes.

1926.753(e)(3) A carga total não deve exceder:

- 1926.753(e)(3)(i) A capacidade nominal do equipamento de elevação especificada nas tabelas de carga do equipamento de elevação;
- 1926.753(e)(3)(ii) A capacidade de elevação especificada no diagrama de classificação de elevação.

1926.753(e)(4) O conjunto de equipamento de elevação múltipla deve estar equipado com os elementos:

- 1926.753(e)(4)(i) Fixados no seu centro de gravidade e mantidos razoavelmente nivelados;
- 1926.753(e)(4)(ii) amarrados de cima para baixo; e
- 1926.753(e)(4)(iii) Amarados com uma distância de pelo menos 7 pés (2,1 m) entre os membros.

1926.753(e)(5) Os elementos do conjunto de equipamento de elevação múltipla devem ser instalados de baixo para cima.

1926.753(e)(6) O abaixamento controlado da carga deve ser utilizado sempre que a carga esteja sobre os conectores.

Elevação de painéis pré-moldados

Os requerimentos e recomendações referentes à operação e ao uso dos guindastes Grove estão descritos em adesivos e no Manual do operador disponibilizados com cada modelo específico de máquina. Usar o guindaste para realizar a elevação de painéis pré-moldados com dois cabos de guinchos apresenta riscos novos e diferentes dos apresentados com o uso normal da elevação.

Portanto, as seguintes precauções adicionais devem ser adotadas caso seja necessário usar o guindaste para realizar a elevação de painéis pré-moldados usando um guindaste equipado com dois cabos de guinchos:

- O guindaste deve ser configurado e operado de acordo com as instruções da Grove localizadas no Manual do operador, na Tabela de capacidade de carga e nos adesivos fixados no guindaste.
- O cabo de elevação do guincho principal deve ser passado sobre a extremidade da lança principal preparada para duas pernas de cabo.
- O cabo do guincho auxiliar deve ser passado sobre a extremidade da lança auxiliar preparada para uma perna de cabo ou até duas pernas de cabo dependendo dos valores nominais da tabela de carga aplicável.
- A carga deve estar conectada com o cabo do guincho principal conectado à extremidade mais próxima do guindaste e com o cabo do guincho auxiliar conectado à extremidade mais afastada do guindaste.
- O sistema anticolisão do moitão deve ser instalado e inspecionado para confirmar que ele está ativo para monitorar ambos os cabos do guincho.
- O guincho RCL deve ser configurado como guincho principal e duas pernas de cabo.
- O cabo de aço e as polias devem ser inspecionados antes e depois das operações de elevação para verificar a existência de riscos ou arrastos.

- A carga bruta total não deve exceder 80% da tabela de carga padrão. O operador deve ser responsável por controlar isso, pois o RCL não tem um recurso para definir limites de elevação reduzidos.
- O cabo do guincho auxiliar deve ser considerado parte das deduções para determinar a carga líquida permitida.
- O painel deve ser elevado para que os cabos do guincho fiquem alinhados com o guindaste.
- A carga deve ser controlada para evitar sua rotação e para garantir que permanecerá alinhada à lança.
- A carga deve estar equilibrada com o cabo de carga auxiliar não suportando mais do que a metade da carga em qualquer momento durante a elevação. O RCL não fornecerá cobertura para a tração do cabo do guincho auxiliar.
- O efeito das cargas do vento no guindaste e no painel deve ser levado em consideração. As operações devem ser interrompidas se o vento puder causar perda de controle no manuseio da carga.
- O cabo do guincho principal deve ser usado para elevar o painel até a posição vertical.

Certifique-se de que toda a equipe que trabalha com o guindaste ou no entorno esteja adequadamente treinada e completamente familiarizada com as funções operacionais do guindaste e com práticas seguras de trabalho e operação. A equipe deve estar totalmente familiarizada com os regulamentos e normas que regem os guindastes e suas operações. As práticas de trabalho podem variar um pouco de acordo com os regulamentos do governo, as normas da indústria, as regras locais e do local de trabalho e as políticas do empregador, portanto é preciso ter um conhecimento abrangente e estar em conformidade com todas as regras relevantes de trabalho.

Contrapeso

Em guindastes equipados com contrapeso removíveis, assegure-se de que as seções de contrapeso corretas estejam instaladas adequadamente para a carga considerada.

Não acrescente materiais ao contrapeso para aumentar a capacidade. As leis federais dos EUA proíbem modificações ou acréscimos que afetem a capacidade ou a segurança da operação dos equipamentos sem a aprovação por escrito do fabricante. [29CFR 1926.1434]

Elevação do estabilizador

Em relação à “elevação” de uma patola do estabilizador durante as atividades do guindaste, esteja ciente de que as cargas nominais para esses guindastes, como indicado na *Tabela de carga*, não devem ultrapassar 85% da carga de tombamento nos estabilizadores, conforme determinado

pela norma SAE J765 “Código de teste de estabilidade de guindastes”. Uma patola do estabilizador pode elevar-se do solo durante a operação do guindaste dentro dos limites de capacidade da *Tabela de carga*. Ainda assim, o guindaste não ficará instável. O “ponto de equilíbrio” para o teste de estabilidade de acordo com os critérios da SAE e da Grove é uma condição de carga em que a atuação do momento de carga para tombar o guindaste é igual ao momento máximo do guindaste disponível para resistir ao tombamento. Esse ponto de equilíbrio ou ponto de instabilidade para um guindaste não depende da “elevação” de um estabilizador, mas depende mais da comparação dos momentos de carga “em oposição”.

A ocorrência da elevação de um estabilizador do solo é geralmente atribuída à flexão natural da estrutura do guindaste. Isso pode acontecer quando uma carga é elevada em certas configurações dentro dos limites de capacidade da *Tabela de carga* e não é necessariamente uma indicação de uma condição instável.

O guindaste não deve ficar instável desde que esteja ajustado corretamente, esteja em boas condições de funcionamento, todos os auxílios ao operador estejam programados corretamente e que os operadores de guindaste qualificados sigam e apliquem as instruções indicadas na *Tabela de carga* aplicável, no *Manual do operador* e nos adesivos no guindaste.

BATE-ESTACA E EXTRAÇÃO DE ESTACA

Bate-estaca e extração de estaca são aplicações aprovadas pela Grove, desde que todos os equipamentos sejam operados de acordo com as diretrizes da fábrica. Os seguintes requisitos de operação deverão ser usados durante as operações de bate-estaca e extração de estaca com um guindaste hidráulico móvel Grove:

As operações de bate-estaca e extração de estaca usando um guindaste móvel apresentam muitas variáveis e fatores que devem ser considerados ao usar um guindaste nesta aplicação. Devido a esses fatores, bom-senso deverá ser aplicado quando as operações de bate-estaca e extração de estaca estiverem sendo consideradas.

Não é a intenção da Grove recomendar tipos ou modelos específicos de equipamentos de bate-estaca e extração, mas sim oferecer orientação a respeito dos requisitos operacionais para ajudar a evitar os efeitos adversos que o bate-estaca e a extração podem ter no guindaste.

Além dos requisitos de operação detalhados nos manuais de operação e na tabela de capacidade de carga, as operações de bate-estaca e extração são aprovadas pela Grove, desde que todas as diretrizes abaixo sejam seguidas:

- Todas as operações de bate-estaca e extração de estaca deverão ser restritas a estabilizadores totalmente estendidos com todos os pneus fora do chão.

- O peso combinado do motorista ou extrator, empilhador, terminais, extremidades etc., não deverá exceder 80% dos valores da tabela de carga da operação de operações em estabilizadores.
- O bate-estaca ou a extração e os acessórios deverão ser mantidos longe da extremidade da lança o tempo todo.
- O bate-estaca e a extração deverão ser suspensos por um cabo de elevação com velocidade de cabo suficiente para atender ou exceder a taxa de descida do operador para evitar que o impacto da carga ou da vibração seja induzido para a lança e a estrutura do guindaste.
- As operações de bate-estaca ou extração devem ser restritas apenas para a lança principal e não deverão ser permitidas em uma extensão da lança.
- Bate-estaca usando apenas a linha de elevação do cabo do guindaste não é seguro e não é permitido, já que os valores de carga não podem ser determinados com precisão. Apenas dispositivos de extração de estaca que não transmitem vibração ou carga de choque no guindaste são permitidos. Todas as medidas de precaução possíveis deverão ser tomadas para evitar que cargas de choque ou vibração sejam impostas em componentes do guindaste, seja diretamente pelo cabo de elevação ou indiretamente por vibração originada no solo.
- Os cabos de carga devem ser mantidos verticais o tempo todo durante operações de bate-estaca e extração de estaca.
- O operador e outro pessoal associado às operações de bate-estaca e extração de estaca deverão ter lido e entendido todas as normas de segurança aplicáveis a operações de guindaste, assim como terem sido totalmente treinados na operação segura do equipamento de bate-estaca e extração de estaca.

Equipamento do guindaste

- Os guinchos devem estar equipados com um seguidor do cabo para ajudar no enrolamento do cabo.
- Todos os guias/retentores de cabo e pinos deverão estar no lugar.
- Todas as extensões de lança devem ser removidas da máquina antes do início das operações de bate-estaca e extração.
- Todos os ganchos do guincho devem ser equipados com uma trava positiva.

Inspeção do guindaste

- Além das inspeções periódicas e frequentes do guindaste, registros diários com data devem ser mantidos mostrando que as inspeções foram realizadas no guindaste durante o tempo que ele foi usado para bate-estaca ou extração.

- Todos os dispositivos de aviso anticollisão do moitão e sistemas RCL deverão ser inspecionados diariamente e verificados para ver se estão funcionais.
- Todas as áreas do guindaste sujeitas a fadiga deverão ser inspecionadas mensalmente e antes que o guindaste retorne para o serviço de elevação.
- A lança deverá ser inspecionada diariamente para assegurar que todas as placas de desgaste estejam no lugar. Os guindastes que usam seções fixadas da lança deverão ser inspecionados diariamente para assegurar que o mecanismo de fixação opere apropriadamente e para verificar se não há desgaste excessivo nos pinos ou nas placas de fixação.
- O cabo de elevação deverá ser inspecionado diariamente para assegurar que não haja abrasão ou desgaste.

mais elevadas, salvo se a tensão do cabo seja conhecida [29CFR1910.180 e 29CFR1926, subparte CC].

Para evitar morte ou ferimentos graves, a Grove recomenda que todas as peças do guindaste, a lança e a carga sejam mantidas a pelo menos 6 m (20 pés) de distância de todas as redes de energia elétrica e equipamentos que tenham menos de 350 kV.

PERIGO DE ELETROCUSSÃO

Leia atentamente, compreenda e siga todos os regulamentos locais, estaduais e federais pertinentes referentes à operação do guindaste perto de redes de energia ou equipamentos elétricos.

As leis federais dos EUA proíbem o uso de guindastes dentro de uma distância inferior a 6 m (20 pés) de fontes de energia com até 350 kV e por distâncias superiores para tensões



PERIGO

Perigo de eletrocussão!

Os guindastes Grove não são equipados com todos os recursos necessários para operar dentro da permissão da OSHA 29CFR1926.1408, Segurança de rede elétrica, Tabela A, quando as linhas de energia estão energizadas.

Se a operação a uma distância de 3 m (10 pés) de qualquer linha de energia não puder ser evitada, a concessionária de energia elétrica **precisa** ser notificada e a rede elétrica **precisa** ser desenergizada e aterrada **antes** da realização do trabalho.

Pode ocorrer eletrocussão mesmo sem entrar em contato direto com o guindaste.

PERIGO

RISCO DE ELETROCUSSÃO

Este equipamento pode estar energizado durante a operação. Contato com veículo energizado resultará em morte ou acidentes pessoais graves.

PT
ESTE EQUIPAMENTO NÃO É ISOLADO. MANTENHA-SE AFASTADO DE REDES DE ENERGIA ENERGIZADAS E DO EQUIPAMENTO.
80090316

A operação do guindaste é perigosa quando próxima a fontes de energia elétrica. Use de extrema cautela e bom senso. Opere lenta e cautelosamente quando próximo a linhas de energia.

Antes de operar este guindaste próximo a redes de energia ou equipamentos elétricos, comunique a empresa de energia. Esteja positiva e absolutamente certo de que a energia tenha sido desligada.

Este guindaste **não é isolado**. Leve sempre em consideração todas as peças da carga e do cabo do guindaste, inclusive o cabo de elevação, o cabo de aço, os cabos suspensos, os cabos de apoio e os condutores. Você, o operador, é responsável por alertar todas as pessoas sobre os perigos relacionados às linhas e equipamentos de energia elétrica. Não deixe que pessoas não envolvidas na operação permaneçam nas proximidades do guindaste durante sua operação. Não permita que ninguém se encoste ou toque no guindaste. Não permita que ninguém, inclusive operadores de carga e descarga e manipuladores de carga, segure na carga, nos cabos de carga, nos cabos de apoio ou no dispositivo de elevação.

Se a carga, o cabo de elevação, a lança ou qualquer parte do guindaste tocar ou ficar muito próxima de uma fonte de energia elétrica, as pessoas dentro, fora e ao redor do guindaste podem sofrer acidentes pessoais graves ou morrer.

A maioria das linhas de energia **não é isolada**. Trate todas as linhas de energia como energizadas a menos que tenha obtido informações confiáveis da empresa de energia ou do proprietário.

As regras neste *Manual do operador* devem ser seguidas sempre, mesmo se as linhas de energia ou equipamentos elétricos tiverem sido desenergizados.

A maneira mais segura de evitar eletrocussão é manter-se afastado de linhas e fontes de energia elétrica.

Não é necessário encostar-se em uma fonte ou linha de energia para ser eletrocutado. A eletricidade, dependendo de sua magnitude, pode formar um arco ou pular para qualquer parte da carga, cabo de carga ou lança do guindaste se este se aproximar demais de uma fonte de energia elétrica. As tensões baixas também podem ser perigosas.

Preparação e operação

Durante o uso do guindaste, considere que toda linha esteja energizada (“quente” ou “viva”) e tome as precauções necessárias.

Ajuste o guindaste em uma determinada posição a fim de que a carga, a lança ou qualquer peça do guindaste e seus acessórios não possam ser movimentados para dentro de uma distância de 6 m (20 pés) de redes ou equipamentos de energia elétrica. Isso inclui a lança do guindaste (totalmente estendida com altura, raio e comprimento máximos) e todos os acessórios (extensões da lança, cordames, cargas etc.). As linhas aéreas tendem a balançar com o vento, portanto considere o movimento dessas linhas ao determinar a distância segura de operação.

Devem-se colocar obstáculos adequados para restringir fisicamente a entrada do guindaste e de todos os acessórios (inclusive a carga) em uma distância não segura de redes ou equipamentos de energia elétrica.

Faça um planejamento com antecedência e planeje uma rota segura antes de se deslocar sob linhas elétricas. Devem-se colocar demarcações em cada lado da travessia para garantir a manutenção de folga suficiente.

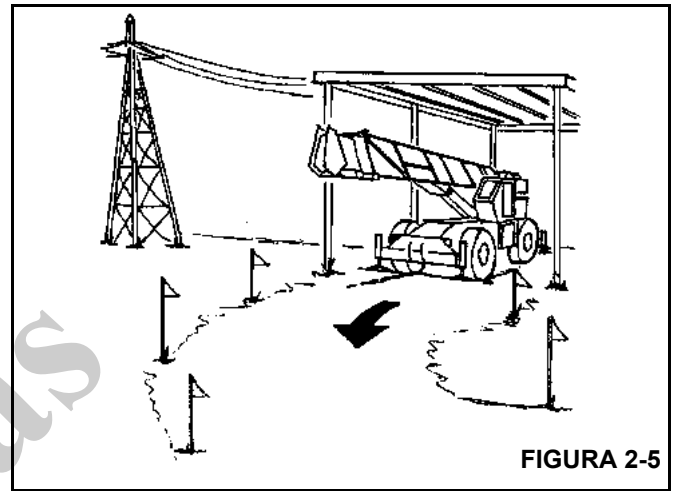


FIGURA 2-5

Os regulamentos da OSHA dos Estados Unidos exigem um bandeirista para sinalizar a proximidade de redes elétricas energizadas.

Nomeie um sinalizador qualificado e confiável, equipado com um apito ou buzina com som alto e equipamento de comunicação por voz para alertar o operador quando qualquer parte do guindaste ou da carga se movimentar próximo a uma fonte de energia. Essa pessoa não deve ter outra ocupação enquanto o guindaste estiver em serviço.

Os cabos de apoio devem sempre ser fabricados de material não condutivo. Qualquer cabo de apoio molhado ou sujo pode conduzir eletricidade.

Não armazene materiais embaixo de linhas de energia ou próximos a fontes de energia elétrica.

Dispositivos contra risco de eletrocussão

O uso de ligações isoladas, proteções/gaiolas de lanças isoladas ou dispositivos de atenção de proximidade não garante a não ocorrência de contato elétrico. Mesmo que os regulamentos e as leis exijam o uso de tais dispositivos, a não obediência às regras apresentadas neste manual pode resultar em acidentes pessoais graves ou morte. Você deve estar ciente de que tais dispositivos têm limites e de que deve seguir sempre as regras e precauções apresentadas neste manual, mesmo que o guindaste esteja equipado com esses dispositivos.

As ligações isoladas instaladas no cabo de carga fornecem proteção limitada contra os riscos de eletrocussão. As ligações são limitadas em suas capacidades de elevação, propriedades de isolamento e outras propriedades que afetam seu desempenho. Umidade, pó, sujeira, óleo e outros contaminantes podem fazer com que a ligação conduza eletricidade. Devido às suas classificações de capacidade,

algumas ligações não são eficazes para guindastes grandes e/ou altas tensões/correntes.

A única proteção que pode ser obtida por uma ligação isolada está abaixo da ligação (eletricamente para baixo) contanto que a ligação seja mantida limpa, livre de contaminantes, não tenha sido arranhada ou danificada e seja testada periodicamente (antes do uso) quanto à integridade dielétrica.

As proteções e gaiolas de lança fornecem proteção limitada contra os riscos de eletrocussão. Elas são projetadas para cobrir apenas a extremidade da lança e uma pequena parte dela. O desempenho das proteções e gaiolas de lança é limitado pelo seu tamanho físico, características de isolamento e ambiente de operação (por exemplo: pó, sujeira, umidade, etc.). As características de isolamento desses dispositivos podem ser comprometidas se não forem mantidos limpos, livres de contaminação e sem danos.

Existem diversos tipos de dispositivos de atenção e sensores de proximidade disponíveis. Alguns usam sensores (localizados) na extremidade da lança e outros usam sensores em todo o comprimento da lança. Nenhum aviso será dado por componentes, cabos, cargas e outros acessórios localizados fora da área de detecção. Deposita-se muita confiança em você, operador, em selecionar e ajustar corretamente da sensibilidade desses dispositivos.

Nunca confie somente em um dispositivo para proteger você e seus colegas contra os perigos.

Algumas variáveis que você deve conhecer e compreender são:

- Os dispositivos de proximidade devem informar a existência de eletricidade e não sua magnitude ou valor.
- Alguns dispositivos de proximidade podem detectar apenas corrente alternada (CA), mas não corrente contínua (CC).
- Alguns dispositivos de proximidade detectam energia de frequência de rádio (RF) e outros não.
- A maioria dos dispositivos de proximidade fornece apenas um sinal (sonoro, visual ou ambos) para o operador e este sinal não deve ser ignorado.
- Às vezes, a parte de detecção do dispositivo de proximidade se confunde com fontes e linhas de energia complexas ou divergentes.

Não confie no aterramento. O aterramento de um guindaste fornece pouca ou nenhuma proteção contra riscos elétricos. A eficácia do aterramento está limitada pelo tamanho do condutor (cabo) usado, as condições do solo, a magnitude da tensão e da corrente presentes e por diversos outros fatores.

Contato elétrico

Se o guindaste entrar em contato com uma fonte de energia elétrica, você deve:

1. Permanecer na cabine do guindaste. **Não entrar em pânico.**
2. Avisar imediatamente as pessoas nas proximidades para que se afastem.
3. Tentar afastar o guindaste da fonte de energia atingida usando os controles do guindaste, que podem ter permanecido funcionais.
4. Ficar no guindaste até que a empresa de energia seja contatada e a fonte de energia tenha sido desenergizada. **Ninguém** deve tentar se aproximar do guindaste ou da carga até que a energia tenha sido desligada.

Somente em último caso o operador deve tentar sair do guindaste ao atingir uma fonte de energia. Se for absolutamente necessário sair da estação do operador, **pule o mais longe possível do guindaste. Não pise fora somente com um pé.** Pule para longe com os dois pés juntos. **Não** ande nem corra.

Logo após qualquer contato com uma fonte de energia elétrica ativa, avise imediatamente o distribuidor Grove sobre o incidente e consulte-o sobre inspeções e reparos necessários. Inspeção cuidadosamente o cabo de elevação e todos os pontos de contato do guindaste. Se o distribuidor não estiver imediatamente disponível, entre em contato com a Manitowoc Crane Care. O guindaste não deve ser colocado de volta em serviço até que seja completamente inspecionado quanto a qualquer evidência de danos e até que todas as peças danificadas sejam reparadas ou substituídas conforme autorização do distribuidor Grove ou da Manitowoc Crane Care.

Equipamentos e condições operacionais especiais

Nunca opere o guindaste durante uma tempestade de raios.

Ao operar próximo de transmissores/torres de comunicação onde uma carga elétrica pode ser induzida no guindaste ou na carga:

- O transmissor deve ser desenergizado OU
- Devem ser feitos testes para determinar se uma carga elétrica será induzida no guindaste ou na carga.
- O guindaste deve receber um aterramento elétrico.
- Se forem usados cabos de apoio, eles devem ser não condutivos.
- Devem ser tomadas todas as precauções para dissipar tensões induzidas. Informe-se com um consultor qualificado de RF (radiofrequência). Consulte também os códigos e regulamentos locais, estaduais e federais.

Ao operar guindastes equipados com eletroímãs, devem ser tomadas precauções adicionais. Não permita que ninguém toque no ímã ou na carga. Alertar o pessoal por meio de um sinal sonoro de aviso ao movimentar a carga. Não permita que a tampa da fonte de energia do eletroímã seja aberta durante a operação ou em nenhum momento em que o sistema elétrico esteja ativado. Desligue completamente o guindaste e abra a chave dos controles do ímã antes de conectar ou desconectar seus cabos. Use somente dispositivos não condutivos ao posicionar uma carga. Abaixar o ímã até a área de retração e desligue a energia antes de sair da cabine do operador (se houver) ou estação do operador.

Aterramento do guindaste

O guindaste pode ficar carregado com eletricidade estática. Isso pode ocorrer principalmente ao usar patolas do estabilizador feitas de plástico ou quando as patolas do estabilizador estão revestidas com material isolante (por ex., pranchas de madeira).

ATENÇÃO

Risco de acidentes devido a choque elétrico!

Aterre o guindaste antes de começar a trabalhar com ele.

- Próximo a transmissores fortes (transmissores de rádio, estações de rádio etc.)
- Próximo a estações comutadoras de alta frequência
- Se tiver previsão de trovoadas

Use material condutor de eletricidade para fazer o aterramento.

1. Martele uma haste de metal (3, Figura 2-6) (comprimento de aproximadamente 2,0 m [6.6 pés]) pelo menos 1,5 m (5 pés) no solo.
2. Umedeça o solo ao redor da haste de metal (3) para obter melhor condutividade.
3. Prenda o cabo isolado (2) na haste de metal (3) seção transversal de pelo menos 16 mm² (0.025 pol.²) (AWG 5).
4. Conecte a extremidade livre do cabo com um grampo (1) a um local com boa condutividade elétrica na estrutura.

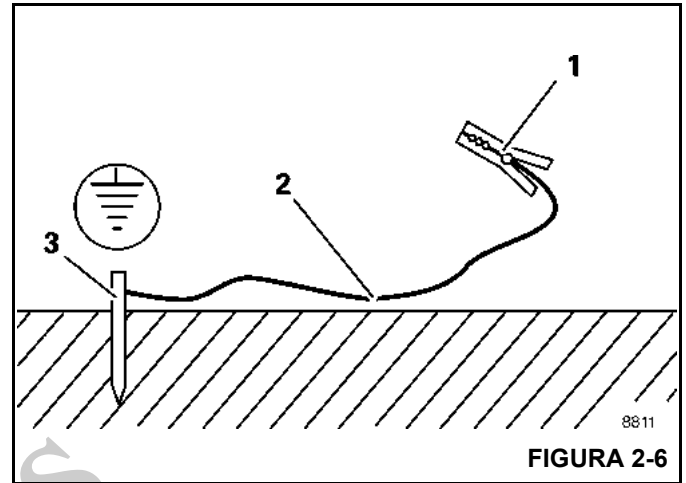


FIGURA 2-6

ATENÇÃO

Risco de acidentes devido a choque elétrico!

Certifique-se de que as conexões entre o cabo e braçadeira conduzem eletricidade.

Não conecte a braçadeira a peças que estão aparafusadas, como válvulas, tampas ou peças similares.

MOVIMENTAÇÃO DE PESSOAL

A ASME (Sociedade Americana de Engenheiros Mecânicos) publicou a Norma nacional americana intitulada *Sistemas de elevação de pessoas*, ASME B30.23:

Este volume estabelece os critérios de projeto, características do equipamento e procedimentos operacionais que são necessários quando o equipamento de elevação dentro do escopo da norma ASME B30 é usado para elevar pessoas. O equipamento de elevação definido pela norma ASME B30 serve para o manuseio de materiais. Ele não foi projetado, fabricado ou destinado a atender as normas de equipamentos de transporte de pessoas, como a ANSI/SIA A92 (Plataformas aéreas). Os requisitos de equipamento e implementação apresentados neste volume não são os mesmos que os estabelecidos para a utilização de equipamentos especificamente projetados e fabricados para a elevação de pessoas. O equipamento de elevação que atende aos volumes aplicáveis da norma ASME B30 não deve ser utilizado para elevar ou abaixar pessoas, a menos que não haja alternativas menos perigosas para proporcionar o acesso à área onde o trabalho está sendo realizado. Elevar ou abaixar pessoas utilizando o equipamento de elevação conforme com a ASME B30 é proibido, a menos que todos os requisitos aplicáveis deste volume tenham sido atendidos.

Essa norma é consistente com as regulamentações para construção do Ministério do Trabalho dos Estados Unidos,

Administração da Saúde e Segurança Ocupacionais (OSHA) que estipulam na norma 29CFR1926.1431:

Requisitos gerais. É proibido o uso de um guindaste ou guindaste Derrick para elevar funcionários em uma plataforma de funcionários, exceto quando a elevação, o uso ou a desmontagem dos métodos convencionais para se chegar ao local de trabalho, tais como um guincho para pessoas, escada, elevadores, plataformas de elevação ou andaimes seria muito perigoso ou caso não fosse possível devido ao projeto da estrutura ou às condições do local de trabalho.

As exigências adicionais para operações com guindastes estão estipuladas nas normas ASME B30.5, *Guindastes de locomoção e movimentação*, ASME B30.8, *Guindastes flutuantes e guindastes Derrick flutuantes* e nos regulamentos da OSHA 29CFR1910.180 *para a Indústria em geral* e 29CFR1926.1431 *para Construção*.

O uso de um guindaste Grove para manusear pessoas é aceitável desde que:

- As exigências das normas locais, estaduais e nacionais e os códigos de segurança aplicáveis sejam seguidas.
- Tenha sido determinado que o uso de um guindaste para manusear pessoas é o meio menos arriscado de realizar o trabalho.
- O operador do guindaste deve ser qualificado para operar o tipo específico de equipamento de elevação usado na elevação de pessoas.
- O operador do guindaste deve permanecer nos controles do guindaste o tempo todo em que as pessoas estiverem afastadas do solo.
- O operador do guindaste e os ocupantes tenham sido instruídos sobre os riscos reconhecidos de elevação de plataformas de pessoas.
- O guindaste esteja em condições adequadas de funcionamento.
- O guindaste deve estar equipado com um indicador do ângulo da lança visível para o operador do guindaste.
- A *Tabela de carga* do guindaste esteja afixada dentro da estação do operador e prontamente acessível a este. O peso total da plataforma de pessoas carregada e os cordames envolvidos não ultrapassem 50% da capacidade nominal do raio e da configuração do guindaste.
- O guindaste esteja nivelado com margem de um por cento do grau de nivelamento e esteja localizado em uma superfície firme. Os guindastes com estabilizadores devem tê-los todos acionados de acordo com as especificações do fabricante.
- O *Manual do operador* do guindaste e outros manuais de operação estejam dentro da estação do operador e prontamente acessíveis a este.

- A plataforma atenda aos requisitos estipulados pelos regulamentos e normas pertinentes.
- Para plataformas suspensas por cabos de elevação:
 - O guindaste seja equipado com um gancho que possa ser fechado e travado, eliminando a abertura da garganta.
 - O guindaste esteja equipado com um dispositivo anticolisão do moitão funcional.
 - A plataforma esteja adequadamente conectada e fixada no gancho de carga.
- Para plataformas montadas na lança:
 - A plataforma esteja corretamente presa e segura.

Para evitar acidentes pessoais graves ou morte:

- NUNCA use este guindaste para “bungee jumping” ou qualquer forma de diversão ou esporte.
- NUNCA transporte pessoas no cabo de carga, a menos que isso seja permitido pelas normas municipais, estaduais e nacionais e pelos códigos de segurança aplicáveis.
- NUNCA permita que ninguém “pegue carona” em cargas, ganchos, lingas ou outros dispositivos de elevação por nenhum motivo.
- NUNCA entre ou saia de um guindaste em movimento.
- NUNCA permita que ninguém além do operador permaneça no guindaste enquanto a máquina estiver em serviço ou se deslocando.
- NUNCA deixe ninguém no guincho acessar a plataforma durante o deslocamento.

As normas e os regulamentos referentes à movimentação de pessoas podem ser obtidos por correio nos seguintes endereços:

- *As Normas Nacionais Americanas de Segurança ASME (antiga ANSI) Série B30 para Passagens de cabo, Guindastes, Guindastes Derrick, Guinchos, Ganchos, Macacos e lingas; ASME B30.5, Guindastes de locomoção e movimentação, e ASME B30.23, Sistemas de elevação de pessoas*, podem ser obtidas por correio através do endereço ASME, 22 Law Drive, Fairfield, New Jersey, 07004-2900 EUA.

— ou — verifique on-line em:

<https://www.asme.org/codes-standards/find-codes-standards>

- *As Normas e Regras DOL/OSHA dos EUA* podem ser obtidas pelo correio na Superintendent of Documents, PO Box 371954, Pittsburgh, PA, 15250-7954 EUA.

PROTEÇÃO AMBIENTAL

Descarte os resíduos adequadamente! O descarte inadequado de resíduos pode representar uma ameaça ao meio ambiente.

Os resíduos potencialmente nocivos usados nos guindastes Grove incluem — mas não são limitados a — óleo, combustível, graxa, líquido de arrefecimento, refrigerante de ar-condicionado, filtros, baterias e panos que tenham entrado em contato com essas substâncias nocivas ao meio ambiente, podendo incluir outras substâncias.

Manuseie e descarte os resíduos de acordo com os regulamentos ambientais locais, estaduais e federais.

Quando abastecer ou drenar componentes do guindaste, observe o seguinte:

- Não escoe fluidos residuais no solo, através de nenhum dreno ou em qualquer fonte de água.
- Sempre drene fluidos residuais para dentro de recipientes à prova de vazamentos e que estejam indicando claramente o que contêm.
- Sempre abasteça ou adicione fluidos com um funil ou uma bomba de enchimento.
- Limpe imediatamente qualquer derramamento.

MANUTENÇÃO

O guindaste deve ser inspecionado antes do uso em cada turno de trabalho. O proprietário, usuário e o operador devem se assegurar de que a lubrificação e a manutenção de rotina estejam sendo executadas rigorosamente. **Nunca** opere um guindaste danificado ou sem manutenção.

A Grove continua a recomendar que os guindastes recebam manutenção adequada, sejam inspecionados regularmente e reparados conforme necessário. A Grove lembra aos proprietários de guindaste para garantirem que todas as etiquetas de segurança estejam afixadas e legíveis. A Grove continua a recomendar que os proprietários de guindastes atualizem seus guindastes com sistemas limitadores de capacidade nominal e de bloqueio da alavanca de controle para todas as operações de elevação.

Desligue o guindaste ao fazer reparos ou ajustes.

Faça sempre uma verificação das funções após os reparos para garantir a operação correta. Devem ser realizados testes de carga quando houver membros de elevação ou estruturais envolvidos.

Siga todas as precauções de segurança pertinentes indicadas neste manual ao realizar a manutenção no guindaste bem como durante as operações com o guindaste.

Mantenha o guindaste sempre limpo, sem lama, sujeira ou graxa. Equipamentos sujos geram riscos, desgastam-se mais rapidamente e dificultam a manutenção adequada. Os

agentes de limpeza usados devem ser não inflamáveis, não tóxicos e adequados ao serviço.

A manutenção de rotina e a inspeção deste guindaste devem ser realizadas por pessoal qualificado de acordo com as recomendações do *Registro de serviço de inspeção e lubrificação*. Qualquer dúvida com relação aos procedimentos e especificações deve ser encaminhada ao distribuidor Grove.

Serviços e reparos



ATENÇÃO

Risco de queda!

O trabalho em alturas elevadas sem o uso de proteção adequada contra quedas pode resultar em lesões graves ou morte.

Utilize sempre a proteção contra quedas apropriada conforme exigido por leis municipais, estaduais ou federais.

Os serviços e reparos do guindaste devem ser efetuados apenas por pessoal qualificado. Todos os serviços e reparos devem ser realizados de acordo com as recomendações do fabricante, as deste manual e as do Manual de serviço desta máquina. Se houver alguma dúvida relativa a procedimentos ou especificações de manutenção, entre em contato com o distribuidor Grove para obter assistência.

Pessoa qualificada é definida como alguém que em razão de conhecimento, treinamento e experiência está totalmente familiarizado com a operação e a manutenção necessária do guindaste, bem como com os riscos envolvidos na execução dessas tarefas.

O treinamento e qualificação do pessoal de manutenção e reparos são responsabilidade do proprietário do guindaste.

Todas as peças de reposição devem ser aprovadas pela Grove.

Qualquer modificação, alteração ou mudança do guindaste que afete seu projeto original e não seja autorizada e aprovada pela Grove é **estritamente proibida**. Tais ações anulam todas as garantias e tornam o proprietário/usuário responsável por qualquer acidente resultante.

Fluido hidráulico

- Não use as mãos ou qualquer parte do corpo para verificar vazamentos de óleo hidráulico enquanto o motor estiver funcionando ou o sistema hidráulico estiver pressurizado. O óleo do sistema hidráulico pode ficar sob uma pressão tão grande que pode penetrar na pele e causar lesões graves ou fatais. Para localizar vazamentos, use um pedaço de papelão ou de papel. Use luvas para proteger suas mãos contra o esguicho de óleo.

- Se algum fluido hidráulico for injetado na pele, procure socorro médico imediatamente senão pode ocorrer gangrena.
- Não tente reparar ou apertar qualquer mangueira ou conexão hidráulica com o motor funcionando ou o sistema hidráulico pressurizado.
- Nunca desconecte qualquer linha hidráulica sem que a lança esteja baixada, o motor desligado e o sistema hidráulico despressurizado. Para despressurizar o sistema hidráulico, desligue o motor, gire a chave de ignição para a posição FUNCIONAR e movimente os controles hidráulicos nos dois sentidos várias vezes.



ATENÇÃO

Risco de fluido pressurizado!

Ainda pode haver pressão hidráulica em partes do sistema hidráulico devido a acumuladores ou circuitos presos.

- Óleo hidráulico quente provoca graves queimaduras. Antes de desconectar qualquer linha hidráulica, espere o fluido esfriar.
- Óleo hidráulico pode provocar lesões permanentes nos olhos. Use uma proteção adequada nos olhos.

Peças móveis

- Não aproxime seus membros das partes móveis da máquina. Pode resultar na amputação de uma parte do corpo. Antes de executar algum serviço de manutenção no guindaste, desligue o motor e espere a ventoinha e as correias pararem.
- Pontos de compressão, resultantes do movimento relativo entre componentes mecânicos, são áreas da máquina que podem causar lesões graves ou fatais. Não coloque seus membros ou seu corpo em contato com pontos de compressão existentes na máquina ou em torno dela. Deve-se tomar cuidado para que não haja movimento entre pontos de compressão ao executar serviços de manutenção e evitar áreas quando houver possibilidade de movimento.
- Não deixe que pessoas fiquem perto dos estabilizadores enquanto estes estão se estendendo ou abaixando. O equipamento poderá esmagar os pés de alguém

Antes da manutenção ou do reparo

Antes de realizar qualquer manutenção, serviço ou reparo no guindaste:

- A lança deve estar totalmente retraída e abaixada e a carga colocada no solo.
- Não fique embaixo de uma lança suspensa, a não ser que ela esteja com trava de segurança. Sempre trave a lança antes de executar qualquer trabalho que exija seu içamento.
- Desligue o motor e desconecte a bateria.
- Os controles devem estar identificados corretamente. Nunca opere guindaste que esteja sinalizado como **fora de operação** e nem tente fazê-lo até que esteja de volta às condições adequadas de operação e todas as etiquetas tenham sido retiradas pelas pessoas que as colocaram.

Após a manutenção ou reparo

- Instale todas as proteções e tampas que tenham sido removidas.
- Retire todas as etiquetas, conecte a bateria e faça uma verificação das funções de todos os controles operacionais.
- Consulte a Manitowoc Crane Care para determinar se é necessário um teste de carga após a realização de um reparo estrutural.

Lubrificação

O guindaste deve ser lubrificado de acordo com as recomendações do fabricante para pontos e intervalos de lubrificação, e tipos de lubrificantes. Lubrifique mais frequentemente ao trabalhar em condições severas.

Tome muito cuidado ao realizar manutenção no sistema hidráulico do guindaste, pois o óleo hidráulico pressurizado pode causar acidentes pessoais graves. As seguintes precauções devem ser seguidas ao realizar manutenção no sistema hidráulico:

- Siga as recomendações do fabricante ao adicionar óleo ao sistema. A mistura de fluidos incorretos pode destruir vedações, causando falha de componentes.
- Certifique-se de que todos os cabos, componentes e conexões estejam apertados antes de retomar a operação.

Pneus



ATENÇÃO

Possível dano ao equipamento e/ou acidentes pessoais!

Dirigir o guindaste com um conjunto pneu e aro dividido com uma calibragem de 80% ou menos da pressão recomendada pode provocar falha da roda e/ou pneu. De acordo com a *Norma OSHA 1910.177(f)(2)*, quando um pneu rodou com uma calibragem de 80% ou menos da pressão recomendada, ele primeiro deve ser completamente esvaziado, removido do eixo, desmontado e inspecionado antes de ser calibrado novamente.

Verifique se há entalhes, cortes, material incrustado e desgaste anormal nos pneus.

Certifique-se de que todas as porcas dos olhais estejam devidamente apertadas.

Certifique-se de que os pneus estejam calibrados com a pressão correta (consulte a *Tabela de carga*). Ao encher os pneus, use um calibrador acoplável e com manômetro e uma mangueira de extensão para poder permanecer afastado dos pneus durante a calibragem.

CABO DE ELEVAÇÃO

Cabo de elevação sintético

Para obter informações detalhadas relacionadas a cabos de elevação sintéticos, consulte o manual Linha de elevação de guindaste sintética K100™, N/P 9828100734 disponível ao entrar em contato com a Manitowoc Crane Care.

Durante a instalação e a preparação, é preciso tomar cuidado para evitar sobreposição e entrecruzamento dos cabos de aço com os cabos de elevação sintéticos.

Faça sempre inspeções diárias nos cabos de elevação, tendo em mente que todo cabo de elevação irá eventualmente se deteriorar a ponto em que não seja mais utilizável. Recuse-se a trabalhar com cabos de elevação danificados ou desgastados.

Durante as inspeções regulares, o operador deve certificar-se de que as superfícies do guindaste, como as placas de desgaste e as polias, não tenham sido danificadas de maneira que possam danificar o cabo de elevação sintético.

NOTA: Por exemplo: se o uso de um cabo de aço cortou sulcos com bordas afiadas em uma das placas de desgaste, isso precisa ser consertado antes que o cabo de elevação sintético seja usado nessa posição.

Use **somente** o cabo de elevação especificado pela Grove conforme indicado na *Tabela de carga* do guindaste. A substituição por um cabo de elevação alternativo pode exigir trações de cabo permissíveis diferentes e, portanto, exigir um número diferente de passagens de cabo no moitão.

NOTA: Cabos de elevação podem ser adquiridos entrando em contato com a Manitowoc Crane Care.

Cabo de aço

Faça sempre inspeções diárias no cabo, tendo em mente que todo cabo de aço irá eventualmente se deteriorar até um ponto em que não seja mais utilizável. Recuse-se a trabalhar com cabos de aço danificados ou desgastados. O cabo deve ser retirado de serviço quando apresentar qualquer uma das condições a seguir:

- Para cabos em operação resistentes à rotação: mais do que dois (2) fios rompidos em um comprimento do cabo igual a seis (6) vezes seu diâmetro ou mais do que quatro (4) fios rompidos em um comprimento do cabo igual a trinta (30) vezes seu diâmetro.
 - Para cabos em operação que não os resistentes à rotação: seis (6) fios rompidos em um encordoamento ou três (3) fios rompidos em um cordão.
 - Uma fissura em V onde o cabo pode se quebrar entre os cordões em um cabo em operação é motivo para remoção.
 - Abrasão do cabo que resulte em uma redução de 5% do diâmetro original do fio.
 - Qualquer dobra, falha do cabo por flambagem, esmagamento, corrosão ou outro dano que resulte na distorção da estrutura do cabo.
 - Cabo que tenha entrado em contato com uma linha viva de energia ou tenha sido usado como aterramento em um circuito elétrico (por exemplo: para solda) pode ter fios fundidos ou temperados e deve ser retirado de serviço.
 - Em cabos de sustentação, mais do que três (3) rupturas em um encordoamento do cabo nas seções além da conexão da extremidade ou mais do que dois (2) fios rompidos em uma conexão de extremidade.
 - A deterioração do núcleo, geralmente observada como uma rápida redução do diâmetro do cabo; é motivo para sua imediata remoção.
- O que temos a seguir é uma breve descrição das informações básicas necessárias para usar cabos de aço com segurança.
- Os cabos de aço se desgastam. A resistência de um cabo começa a diminuir quando o cabo é utilizado e continua diminuindo em cada uso. Um cabo apresentará falha se estiver desgastado, sobrecarregado, for

usado incorretamente, estiver danificado ou se for submetido a manutenção de forma incorreta.

- A resistência nominal, às vezes chamada de resistência de catálogo, de um cabo de aço refere-se somente a um cabo novo, não utilizado.
- A resistência nominal de um cabo deve ser considerada como a tração em linha reta que vai de fato romper um cabo novo não utilizado. A resistência nominal de um cabo nunca deve ser usada como sua carga de trabalho.
- Cada tipo de conexão fixada em um cabo tem uma capacidade de eficiência específica que pode reduzir a carga de trabalho do cabo ou sistema de cabos.
- Se um operador elevar ou abaixar o moitão de gancho muito rapidamente na passagem de múltiplas pernas de cabo no moitão e não houver carga no gancho, o cabo de aço pode falhar por flambagem e danificar o cabo.
- Nunca sobrecarregue um cabo. Isso significa nunca usar o cabo quando a carga aplicada nele for maior que a carga de trabalho determinada pelo fabricante do cabo.
- Nunca aplique uma carga repentina em um cabo. Aplicação repentina de uma força ou carga pode causar danos visíveis externos e internos. Não existe uma maneira prática de estimar a força aplicada repentinamente em um cabo através de uma carga. A liberação repentina de uma carga também pode danificar um cabo.
- Um lubrificante é aplicado nos fios e cordões de um cabo quando ele é fabricado. O lubrificante acaba durante o uso do cabo e deve ser repostado periodicamente. Consulte o *Manual de serviço* para obter mais informações.
- Nos EUA, a OSHA exige inspeções periódicas do cabo e a manutenção de registros permanentes, assinados por uma pessoa qualificada, para quase todas as aplicações de cabos de aço. A finalidade da inspeção é determinar se um cabo pode, ou não, continuar a ser utilizado com segurança na aplicação. Os critérios de inspeção, incluindo local e número de fios rompidos, desgaste e alongamento foram estabelecidos pela OSHA, ANSI, ASME e órgãos similares. Consulte o *Manual de serviço* para saber os procedimentos de inspeção.

Ao inspecionar cabos e acessórios, mantenha todas as partes de seu corpo e roupas afastadas dos tambores do guincho e de todas as polias em rotação. Nunca manuseie os cabos com as mãos desprotegidas.

Entre algumas condições problemáticas em sistemas de cabos incluem-se:

- Polias muito pequenas, gastas ou corrugadas danificam cabos de aço.
- Fios rompidos provocam perda de resistência.

- Dobras em cabos causam danos permanentes nos mesmos; por isso devem ser evitadas.
 - Cabos são danificados por nós feitos neles. Cabo com nós nunca deve ser usado.
 - Fatores ambientais, como corrosão e calor, podem danificar cabos de aço.
 - A falta de lubrificação pode reduzir bastante a vida útil de um cabo de aço.
 - O contato com condutores elétricos e os arcos voltaicos resultantes danificam cabos de aço.
- Uma inspeção deverá incluir a constatação de que nenhum dos critérios de substituição, especificado para esta aplicação, foi obedecido. Sendo que na inspeção é verificado o seguinte:
 - Desgaste superficial; nominal e anormal.
 - Fios rompidos; local e número.
 - Redução de diâmetro.
 - Estiramento do cabo (alongamento).
 - Integridade dos acessórios da extremidade.
 - Evidência de abuso ou contato com outro objeto.
 - Danos causados por altas temperaturas.
 - Corrosão.

NOTA: Um procedimento mais detalhado de inspeção de cabos é apresentado no *Manual de serviço*.

- ***Após um cabo ser substituído em virtude de não ter mais condições de uso, ele não deve ser reutilizado em outra aplicação.***

Ao instalar um novo cabo

- Mantenha todas as partes de seu corpo e roupas afastados dos tambores do guincho e de todas as polias em rotação.
- Nunca manuseie o cabo de aço com as mãos desprotegidas.
- Siga as instruções adequadas para retirar o cabo de um carretel.
- Aplique tensão traseira no carretel de armazenagem/compensação do novo cabo para garantir o enrolamento uniforme e firme no tambor do guincho.
- Acione o novo cabo —primeiro através de vários ciclos com carga leve—e, em seguida, com vários ciclos com carga intermediária para permitir que o cabo se ajuste às condições de operação.

Ao usar um terminal com cunha

- Verifique sempre se o terminal, a cunha e o pino têm o tamanho e as condições adequadas.
- Não utilize peças danificadas, trincadas ou modificadas.
- Monte o terminal com cunha com a ponta móvel do cabo alinhada com a linha de centro do pino e garanta que o comprimento correto da traseira (ponta fixa) sobressaia além do terminal.

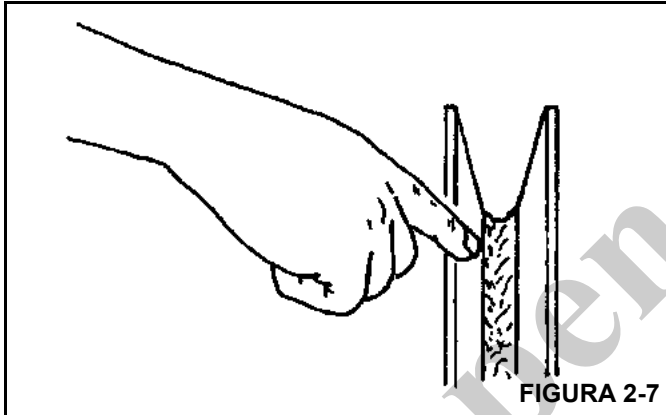
Polias

FIGURA 2-7

Inspecione a operação correta, desgaste excessivo e danos na extremidade da lança e polias do moitão a cada 50 horas ou semanalmente. Polias sem condições de operar, danificadas e/ou desgastadas provocam a rápida deterioração do cabo de elevação.

Assegure-se de que as polias com cabos de aço que possam ser temporariamente descarregadas estejam equipadas com proteções bem ajustadas ou outros dispositivos para guiar o cabo de volta ao guindaste quando a carga for reaplicada. Certifique-se de que as polias do moitão inferior estejam equipadas com proteções bem ajustadas para impedir que os cabos enrosquem quando o moitão estiver apoiado no solo com os cabos soltos.

Para obter vida útil máxima do cabo de elevação e minimizar a rotação do moitão, recomenda-se o uso de um número par de pernas de cabo na passagem de múltiplas pernas de cabo no moitão sempre que possível.

O uso de polias de náilon (poliamida), em comparação com polias metálicas, pode alterar os critérios de substituição de cabos de elevação resistentes à rotação.

NOTA: O uso de polias de náilon fundido (poliamida) aumentará substancialmente a vida útil do cabo. Entretanto, os critérios de retirada dos cabos convencionais com base somente em rompimentos visíveis dos cabos podem ser inadequados na previsão de falhas dos cabos. O usuário de polias de náilon fundido fica assim prevenido de que os critérios de retirada devem ser estabelecidos com base

na experiência do usuário e nas exigências de sua aplicação.

Baterias

Não se deve permitir o contato do eletrólito da bateria com a pele ou com os olhos. Se isso ocorrer, lave a área atingida com água e consulte imediatamente um médico.

Ao verificar e fazer manutenção nas baterias, siga os procedimentos e precauções abaixo:

- Use óculos de proteção ao fazer manutenção na bateria.
- Se equipado, desconecte a bateria com a chave de desconexão da bateria antes de desconectar o cabo de aterramento da bateria. Para guindastes com um motor Cummins usando um ECM do motor:
 - a. Certifique-se de que a chave de ignição permaneceu desligada por 2 minutos.
 - b. Gire a chave de desconexão da bateria para a posição OFF (Desligado).
 - c. Remova o fusível de alimentação do ECM.
 - d. Remova os cabos negativos das baterias.
- Não abra um circuito vivo no terminal da bateria. Desconecte primeiro o cabo terra da bateria ao retirar a bateria e conecte-o por último quando reinstalá-la.
- Não provoque curto nos polos da bateria para verificar a carga. Um curto-circuito, uma centelha ou uma chama pode causar explosão da bateria.
- Se aplicável, mantenha o eletrólito da bateria no nível adequado. Verifique o eletrólito com uma lanterna.
- Se aplicável ao guindaste, verifique o indicador de teste da bateria nas baterias que não exijam manutenção.
- Verifique as condições da bateria somente com os equipamentos de teste adequados. As baterias só devem ser carregadas em uma área bem ventilada e aberta, sem a presença de chamas, fumaça, centelhas ou fogo.

Supercapacitor (se equipado)

Não se deve permitir o contato do eletrólito do capacitor com a pele ou com os olhos. Se isso ocorrer, lave a área atingida com água e consulte imediatamente um médico.

Ao verificar e fazer manutenção no capacitor, siga os procedimentos e precauções a seguir:

- Use óculos de proteção ao fazer manutenção.
- Se equipado, desconecte a bateria com a chave de desconexão da bateria antes de desconectar o cabo de aterramento da bateria. Para guindastes com um motor Cummins usando um ECM do motor:

1. Certifique-se de que a chave de ignição permaneceu desligada por 2 minutos.
2. Gire a chave de desconexão da bateria para a posição OFF (Desligado).
3. Remova o fusível de alimentação do ECM.
4. Remova os cabos negativos das baterias.
5. Remova o cabo positivo do capacitor.
 - Não provoque curto nos polos do capacitor para verificar a carga. Curto-circuito causará dano ao terminal do capacitor. Faísca ou chama pode causar explosão do capacitor.
 - Verifique o nível de carga do capacitor com equipamento de teste adequado.

Manutenção geral

Abasteça o guindaste somente com o motor desligado. Não fume enquanto estiver abastecendo o guindaste com combustível. Não armazene materiais inflamáveis no guindaste.

Esteja familiarizado com a localização e o uso do extintor de incêndio mais próximo.

Tome cuidado ao verificar o nível de líquido de arrefecimento do motor. O fluido pode estar quente e sob pressão. Desligue o motor e aguarde até que o radiador se resfrie antes de retirar sua tampa.

Desligue o motor e desconecte a bateria antes de realizar a manutenção. Se não for possível aguardar para a tarefa exigida, mantenha as mãos afastadas do ventilador do motor e de outras peças móveis durante a manutenção.

Tome cuidado com superfícies e fluidos quentes ao realizar manutenção no motor ou próximo a ele.

Em guindastes com aquecedores tipo grade no coletor de admissão, não use éter para ligar o motor.

O motor pode entrar em modo de limpeza do escapamento do motor, no qual a temperatura do escapamento pode ser alta. Certifique-se de que o escapamento não esteja apontado para materiais que possam derreter, queimar ou explodir.

TRANSPORTE DO GUINDASTE

Antes de transportar o guindaste, verifique se a rota proposta é adequada com relação à altura, largura, comprimento e peso do guindaste.

Verifique os limites de carga das pontes do percurso e certifique-se de que sejam maiores do que o peso do guindaste e do veículo de transporte somados.

Ao carregar ou descarregar o guindaste em um reboque ou vagão ferroviário, use uma rampa capaz de suportar o peso do guindaste.

Certifique-se de que o guindaste esteja preso adequadamente ao veículo de transporte.

Não use o olhal da ponta fixa (1, Figura 2-8) na extremidade da lança para amarrar a lança durante o transporte. Poderão haver danos no olhal e na lança resultantes do uso como ponto de fixação.

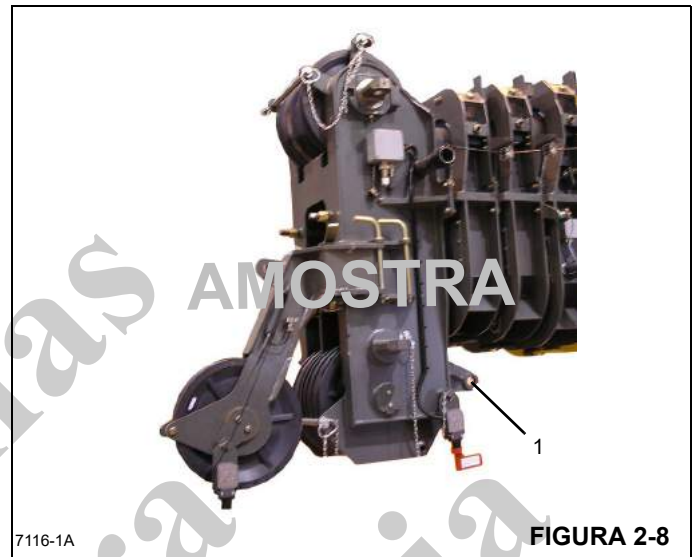


FIGURA 2-8

Antes de transportar o guindaste por uma estrada ou rodovia, verifique primeiro as restrições e regulamentos locais e estaduais.

Ou o moitão deve ser preso pela extremidade da lança principal ou a bola do guindaste deve ser presa pela extremidade da lança principal ou auxiliar; o outro deve ser removido. Se o moitão ou a bola do guindaste permanecer com os cabos passados na lança, eles devem ser presos no transportador com a fixação para impedir o giro.

Ao usar fixações do moitão, cargas excessivas podem ocorrer ao prender o cabo muito apertado, particularmente no caso da passagem de múltiplas pernas de cabo no moitão. Quando o cabo é preso na fixação do moitão, deve ser levemente tensionado, deixando uma folga adequada na linha de centro entre a polia e o ponto de apoio. Não deixe o cabo esticado. Deve-se tomar cuidado sempre que alguma função do guindaste for executada enquanto o cabo estiver preso na fixação do moitão de gancho.

OPERAÇÃO DE DESLOCAMENTO

Somente o operador do guindaste deve ocupar o guindaste durante o deslocamento.

Quando estiver em percurso, a lança deve estar completamente retraída e abaixada na posição de percurso e a trava contra giro do pino da plataforma rotativa, se instalada, deve estar acionada. Se equipado com suporte de lança, abaixe a lança no suporte e acione a trava da plataforma rotativa.

Observe rigorosamente as instruções e restrições da *Tabela de carga* para operações de elevação e movimentação.

Guindastes GRT são fabricados sem um sistema de suspensão de eixo. O tráfego em altas velocidades, principalmente em terreno acidentado, pode gerar vibrações que podem resultar em perda de controle. Se acontecer vibrações desse tipo, reduza a velocidade.



ATENÇÃO

Risco de esmagamento!

Podem ocorrer morte ou acidentes pessoais graves como resultado do esmagamento pelos pneus em movimento.

Mantenha-se afastado de pneus girando.

Direção esportiva e brincadeiras são rigorosamente proibidas. Nunca permita que ninguém pegue carona ou suba ou desça de um guindaste em movimento.

Siga as instruções neste manual quando preparando o guindaste para o deslocamento.

Se estiver usando um carrinho de transporte/reboque para a lança, leia e compreenda completamente todas as etapas e precauções de segurança no manual para a configuração e deslocamento.

Ao dirigir o guindaste, verifique se a cabine está voltada para baixo, se equipado com uma cabine inclinável.

Prenda o moitão e outros itens antes de movimentar o guindaste.

Observe as tolerâncias quanto a espaços quando estiver se deslocando. Não corra o risco de atingir obstruções aéreas ou laterais.

Ao se movimentar em espaços pequenos, coloque um sinalizador (pessoa) para ajudar a evitar colisões ou atingir estruturas.

Antes de entrar em percurso com o guindaste, verifique a adequação da rota proposta com relação à altura, largura e comprimento do guindaste.

Nunca dê marcha-a-ré sem o auxílio de um sinalizador para verificar se a área atrás do guindaste está livre de obstruções e/ou pessoas.

Em guindastes equipados com espelhos ou sistemas de câmera, certifique-se de que estes componentes estejam em condições de funcionamento e devidamente ajustados.

Em guindastes equipados com freios acionados a ar ou operados hidráulicamente, não tente movimentar o guindaste

até que a pressão do ar do sistema de freios ou a pressão hidráulica esteja no nível operacional.

Verifique o limite de carga de pontes. Antes de atravessar pontes certifique-se de que elas suportam uma carga maior do que o peso do guindaste.

Se for necessário levar o guindaste RT por uma estrada ou rodovia, verifique as restrições e regulamentos locais e estaduais.

Mantenha as luzes acesas, use bandeiras de sinalização de tráfego e veículos batedores à frente e atrás, se necessário. Verifique as restrições e regulamentação estaduais e locais.

Dirija sempre cuidadosamente o guindaste, obedecendo aos limites de velocidade e às leis da estrada.

Mantenha-se alerta ao volante.

Se equipado, verifique se o corrimão e degrau da plataforma de acesso ao guincho estão na configuração de deslocamento.

Ladeiras

- Eleve e movimente apenas em superfícies niveladas.
- Consulte a *Seção de operação* para obter informações mais detalhadas sobre o deslocamento em ladeiras.
- Trafegar em ladeiras é perigoso, pois qualquer alteração inesperada na ladeira pode fazer o guindaste tombar. Suba e desça ladeiras lentamente e com cuidado.
- Quando estiver trafegando ladeira abaixo, reduza a velocidade e engate uma marcha reduzida para permitir que a compressão do motor funcione como freio auxiliando a ação dos freios normais.

PRÁTICAS DE TRABALHO

Aspectos pessoais

Sempre ajuste o assento e trave-o na posição certa, e afivela firmemente o cinto de segurança antes de dar partida no motor.

Não use joias ou roupas soltas que possam ser presas por peças ou componentes móveis. Use as roupas e equipamentos de segurança pessoal apropriados e especificados para as condições de trabalho em questão. Poderá ser necessário usar capacete, sapatos de segurança, protetores auriculares, roupas refletivas, óculos de segurança e luvas grossas.

Acesso ao guindaste



ATENÇÃO

Risco de queda!

O trabalho em alturas elevadas sem o uso de proteção adequada contra quedas pode resultar em lesões graves ou morte.

Utilize sempre a proteção contra quedas apropriada conforme exigido por leis municipais, estaduais ou federais.

Você deve tomar todo cuidado para assegurar-se de que não escorregue e/ou caia do guindaste. A queda de qualquer altura pode resultar em acidentes pessoais graves ou morte.

Nunca saia ou entre na cabine do guindaste ou no tabuleiro por qualquer outro meio a não ser o sistema de acesso fornecido (ou seja, degraus e alças). Ao subir ou descer do guindaste, use as alças e degraus recomendados com pelo menos três pontos de apoio.

Se necessário, use uma escada ou plataforma de trabalho aérea para acessar a extremidade da lança.

Não faça modificações nem acréscimos no sistema de acesso do guindaste que não tenham sido avaliados e aprovados pela Grove Crane.

Não pise em superfícies do guindaste que não sejam aprovadas ou adequadas para se andar ou trabalhar. Todas as superfícies de trabalho e superfícies onde se possa andar do guindaste devem estar limpas, secas, ser antiderrapantes e ter a capacidade adequada.

Não ande em uma superfície se o material antiderrapante estiver ausente ou excessivamente desgastado.

Não use a parte superior da lança como um passadiço.

Não pise nas vigas dos estabilizadores nem nas patolas dos estabilizadores (flutuadores) para entrar ou sair do guindaste.

Utilize a plataforma de acesso ao guincho (se houver) ao trabalhar na área do guincho.

Use sapatos com material da sola extremamente antiderrapante. Limpe toda e qualquer lama ou detritos dos sapatos antes de entrar na cabine do guindaste/estação do operador ou de subir na superestrutura do guindaste. A sujeira excessiva e os detritos nas alças, nos degraus de acesso ou nas superfícies de trabalho/para andar podem causar acidentes por escorregamento. Um sapato sujo pode escorregar de um pedal de controle durante a operação.

Não permita que o pessoal de solo armazene seus pertences (roupas, refeições, garrafas térmicas e assim por diante) no guindaste. Essa prática evitará que as pessoas no solo

sejam esmagadas ou eletrocutadas ao tentar acessar pertences armazenados no guindaste.

Preparação para o serviço

Antes do uso do guindaste

- Bloqueie a área toda em que o guindaste estiver trabalhando e mantenha todo o pessoal desnecessário longe da área de trabalho.
- Certifique-se de que o guindaste esteja corretamente equipado inclusive com degraus de acesso, tampas, portas, proteções e controles.
- Faça uma inspeção visual procurando por soldas trincadas, componentes danificados, parafusos/pinos e conexões de cabos soltos. Qualquer item ou componente solto ou danificado (quebrado, lascado, trincado, desgastado, etc.) deve ser reparado ou substituído. Verifique se há indícios de manutenção inadequada (consulte o *Manual de serviço*).
- Verifique o funcionamento adequado de todos os controles e auxílios do operador (por exemplo: RCL).
- Verifique todos os dispositivos de fixação e freios (por exemplo: rodas, guincho e freios de giro) antes da operação.

Você deve garantir que os estabilizadores e os cilindros do macaco estejam corretamente estendidos e ajustados antes de realizar qualquer operação de elevação. Em modelos equipados com estabilizadores que possam ser apoiados na posição semiestendida, os estabilizadores devem também ser apoiados durante a operação com a posição semiestendida.

Mantenha as pessoas afastadas da área dos estabilizadores antes de estendê-los ou retrai-los. Siga cuidadosamente os procedimentos deste *Manual do operador* ao estender ou retrair os estabilizadores. O ajuste inadequado do guindaste sobre os estabilizadores pode resultar em acidentes pessoais graves ou morte.

Familiarize-se com as condições da superfície e a presença de obstruções aéreas e linhas de energia.

Trabalho

O operador deve se responsabilizar por todas as operações sob seu controle direto. Quando houver dúvida sobre a segurança de uma operação, o operador deve interromper as funções do guindaste de maneira controlada. As operações de elevação devem ser reiniciadas somente após as questões de segurança serem resolvidas ou a continuação das operações do guindaste ser dirigida pelo supervisor de elevação de cargas.

Procure saber onde se encontra e qual a função de cada controle do guindaste.

Antes de dar partida no motor, certifique-se de que todas as pessoas estejam afastadas do guindaste e que a alavanca seletora de deslocamento esteja na posição “N” (Neutro) com o freio de estacionamento acionado.

Faíscas do sistema elétrico e/ou do escapamento do motor do guindaste podem provocar explosão. **Não** opere este guindaste em uma área com pó ou gases inflamáveis, a não ser que o perigo tenha sido eliminado através de uma boa ventilação.

Os gases de monóxido de carbono do escapamento do motor podem causar sufocamento em uma área fechada. É muito importante ter uma boa ventilação ao operar o guindaste.

Antes de acionar o giro ou qualquer outra função do guindaste, acione a buzina e verifique se todas as pessoas estão afastadas das peças em movimento ou em rotação.

Nunca opere o guindaste quando a escuridão, a neblina ou outra restrição da visibilidade tornarem sua operação perigosa. Nunca opere o guindaste em tempestades de raios ou ventos fortes.

Esteja sempre a par de seu ambiente de trabalho durante a operação do guindaste. Evite tocar qualquer parte do guindaste com objetos externos.

Mantenha todas as pessoas afastadas da área do contrapeso e da superestrutura antes de remover o contrapeso.

 <p>GIRO DA SUPERESTRUTURA</p>	<p>! PERIGO</p> <p>RISCO DE ESMAGAMENTO</p> <ul style="list-style-type: none"> • PODEM OCORRER FERIMENTOS GRAVES OU MORTE DEVIDO A ESMAGAMENTO POR MÁQUINAS EM MOVIMENTO. • MANTENHA TODAS AS PESSOAS AFASTADAS DA ÁREA DO CONTRAPESO E DA SUPERESTRUTURA ANTES DE REMOVER O CONTRAPESO OU GIRAR A SUPERESTRUTURA. • SIGA AS INSTRUÇÕES NO MANUAL DE SEGURANÇA E DO OPERADOR.
 <p>REMOÇÃO DO CONTRAPESO</p>	

Mantenha o pessoal não autorizado afastado da área de trabalho durante a operação.

Somente o operador do guindaste deve ocupar o guindaste durante a operação.

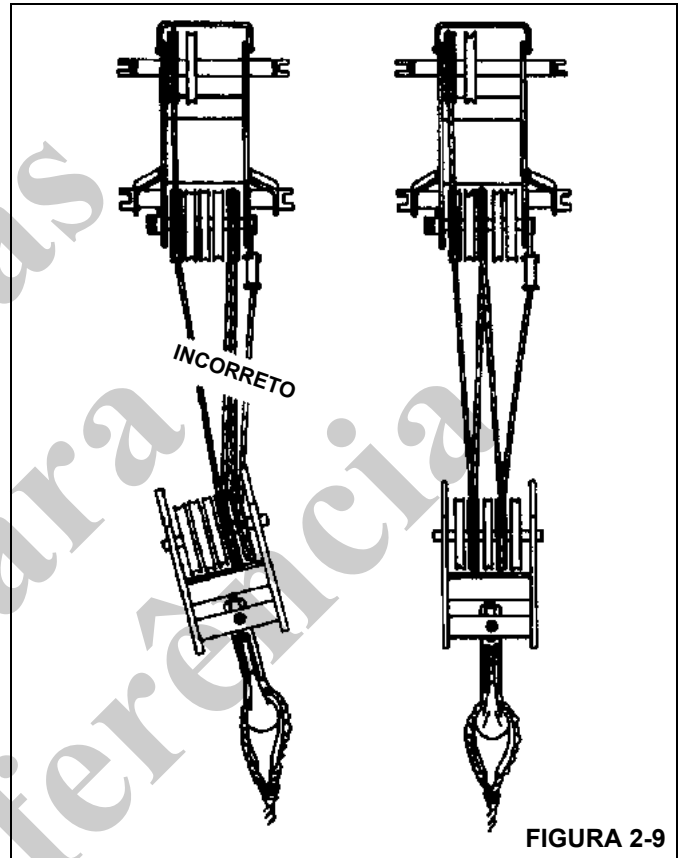
Você deve estar sempre a par de tudo o que estiver ao redor do guindaste enquanto elevar ou se movimentar. Se não for possível enxergar claramente na direção do movimento, você deve solicitar o auxílio de um sinalizador (pessoa) antes de movimentar o guindaste ou realizar uma elevação. Acione a buzina para alertar as pessoas.

Só opere o guindaste estando no assento do operador. Não se debruce na janela ou na porta para alcançar e operar qualquer controle.

Opere o guindaste lenta e cautelosamente, olhando com cuidado na direção do movimento.

É sempre bom fazer um teste sem carga antes de realizar a primeira elevação. Familiarize-se com todos os fatores peculiares ao local de trabalho.

Certifique-se de que o cabo de elevação esteja passado corretamente no moitão e na extremidade da lança (Figura 2-9) e que todas as proteções do cabo estejam instaladas.



Elevação

A Grove Crane recomenda levantar apenas uma carga por vez. Consulte a “Operações de elevação” na página 2-20.

Use pernas de cabo em número suficiente para todas as elevações e verifique se todos os cabos, lingas e correntes estão fixados corretamente. Para se obter a capacidade máxima de elevação, o moitão deve ser preparado com pernas de cabo em número suficiente. A elevação com poucas pernas de cabo pode resultar em falha do cabo de elevação ou do guincho. **Não menos do que três voltas do cabo** devem permanecer no tambor do guincho. Quando forem usadas lingas, laços, ganchos etc., certifique-se de que estejam presos e posicionados corretamente antes de elevar ou abaixar as cargas.

Certifique-se de que o cordame seja adequado antes da elevação. Use cabos de apoio quando possível para posicionar e restringir o movimento das cargas. As pessoas que usam cabos de apoio devem ficar no solo.

Certifique-se de que boas práticas de movimentação de carga estejam sendo usadas. Recuse-se a usar um equipamento danificado ou sem manutenção. Nunca enrole o cabo de elevação em volta da carga.

Não exceda 80% da capacidade do guindaste quando usar caçamba de mandíbula.

Certifique-se de que a ponta da lança esteja centralizada diretamente sobre a carga antes de elevar.

Certifique-se de que a carga esteja bem presa e conectada ao gancho com cordames de tamanho adequado e em boas condições.

Verifique o freio do guincho levantando a carga por algumas polegadas, parando o guincho e segurando a carga. Certifique-se de que o freio do guincho esteja funcionando corretamente antes de continuar a elevação.

Ao abaixar uma carga, sempre desacelere a descida da carga antes de parar o guincho. Não tente alterar a velocidades de guinchos de várias velocidades enquanto o guincho estiver em movimento.

Observe o percurso da lança e da carga ao girar. Evite abaixar ou girar a lança e a carga sobre as pessoas no solo, equipamentos ou outros objetos. Nunca deixe o guindaste com uma carga suspensa. Se for necessário deixar o guindaste, abaixe a carga até o solo e desligue o motor antes de sair da estação do operador.

Lembre-se que todos os equipamentos de elevação devem ser considerados parte da carga. As capacidades de elevação variam conforme as áreas de trabalho. Se aplicável, as áreas de trabalho permitidas estão indicadas na *Tabela de carga*. Ao oscilar de uma área de trabalho para outra, certifique-se de que as capacidades da *Tabela de carga* não sejam excedidas. Conheça seu guindaste!

Evite que o moitão gire ao desenganchar uma carga.

Girar com rapidez pode fazer com que a carga oscile para fora e aumente o raio de carga. Gire a carga lentamente. Gire com cuidado e mantenha os cabos de carga na vertical.

Olhe antes de girar o guindaste. Mesmo que a configuração original tenha sido verificada, as situações mudam.

Nunca gire nem abaixe a lança na cabine do transportador (se aplicável).

Nunca empurre nem puxe cargas com a lança do guindaste. Nunca arraste uma carga.

Não submeta o guindaste a carregamento lateral. Uma carga lateral pode inclinar o guindaste ou ocasionar falha estrutural.

Se a lança tocar em um objeto, pare imediatamente e inspecione a lança. Interrompa o uso do guindaste se a lança estiver danificada.

Ao elevar uma carga a lança pode defletir causando o aumento do raio da carga. Esta condição piora quando a lança está estendida. Certifique-se de que o peso da carga esteja dentro da capacidade do guindaste na *Tabela de carga*.

Evite paradas ou arrancadas repentinas quando estiver movimentando uma carga. A inércia e o maior raio da carga podem tombar o guindaste ou ocasionar falha estrutural.

Use cabos de apoio (conforme apropriado) para posicionar e restringir os movimentos da carga. Verifique as lingas da carga antes de executar a elevação.

Certifique-se de que todos estejam afastados do guindaste e da área de trabalho antes de executar qualquer elevação.

Nunca gire sobre pessoas, independentemente de a carga estar suspensa ou presa à lança.

Sinais manuais

Deve-se usar sempre um único sinalizador qualificado quando:

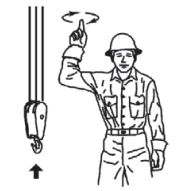
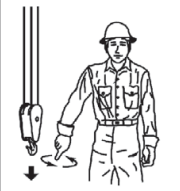


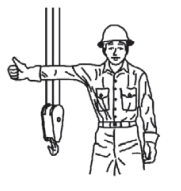


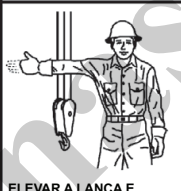
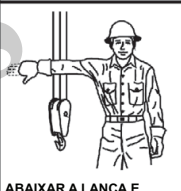

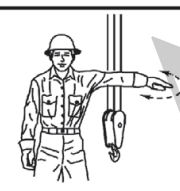
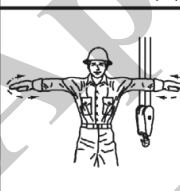
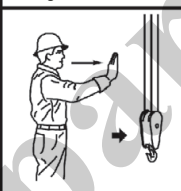
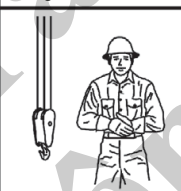


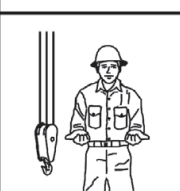
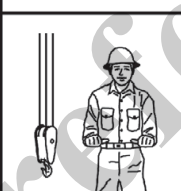


- Trabalhar nas proximidades de linhas de energia.
- O operador do guindaste não puder enxergar claramente a carga o tempo todo.
- Movimentar o guindaste em uma área ou direção em que o operador não possa enxergar claramente o percurso.

Use sempre sinais manuais padronizados (Figura 2-10) previamente acordados e compreendidos totalmente pelo operador e pelo sinalizador.

Caso perca a comunicação com o sinalizador, a movimentação do guindaste deve ser interrompida até que a comunicação seja restabelecida.

Mantenha sua atenção concentrada na operação do guindaste. Se por alguma razão você tiver que olhar em outra direção, pare primeiro todos os movimentos do guindaste.

Obedeça aos sinais de parada de qualquer pessoa.

SINAIS MANUAIS PADRÃO PARA CONTROLAR AS OPERAÇÕES DO GUINDASTE				
Em conformidade com ASME B30.5-2014				
 <p>ELEVAR. Com o antebraço na vertical e o dedo indicador para cima, movimente a mão fazendo um pequeno círculo horizontal.</p>	 <p>ABAIXAR. Com o braço estendido para baixo e o dedo indicador apontado para baixo, movimente a mão em pequenos círculos horizontais.</p>	 <p>USAR O GUINCHO PRINCIPAL. Bata o punho na cabeça e, em seguida, use os sinais normais.</p>	 <p>USAR CABO DE SUSPENSÃO (Guincho auxiliar). Bata no cotovelo com uma mão e, em seguida, use os sinais normais.</p>	 <p>ELEVAR LANÇA. Braço estendido, dedos fechados e o polegar apontando para cima.</p>
 <p>ABAIXAR LANÇA. Braço estendido, dedos fechados, polegar apontando para baixo.</p>	 <p>MOVIMENTAR LENTAMENTE. Use uma mão para dar o sinal de movimentação e mantenha a outra mão parada à frente da mão que faz o sinal, (o sinal "elevantemente" é mostrado como exemplo).</p>	 <p>ELEVAR A LANÇA E ABAIXAR A CARGA. Com o braço estendido na lateral e o polegar para cima, flexione os dedos (abrindo e fechando) enquanto durar o movimento desejado da carga.</p>	 <p>ABAIXAR A LANÇA E ELEVAR A CARGA. Com o braço estendido e o polegar para baixo, flexione os dedos (abrindo e fechando) enquanto durar o movimento desejado da carga.</p>	 <p>GIRAR. Com um braço estendido, aponte com o dedo na direção do giro da lança.</p>
 <p>PARAR. Com um braço estendido e a palma da mão para baixo, movimento o braço para trás e para frente horizontalmente.</p>	 <p>PARADA DE EMERGÊNCIA. Com ambos os braços estendidos e as palmas das mãos para baixo, movimento os braços para trás e para frente horizontalmente.</p>	 <p>DESLOCAR. Com o braço estendido para frente e a mão aberta e ligeiramente erguida, faça um movimento de empurrar na direção do deslocamento.</p>	 <p>TRAVAR TUDO. Junte e aperte as duas mãos em frente ao corpo.</p>	 <p>DESLOCAR (ambas as esteiras). Use os dois punhos em frente ao corpo, fazendo um movimento circular, indicando o sentido do deslocamento, para frente ou para trás. (Apenas para guindastes terrestres.)</p>
 <p>DESLOCAR (uma esteira). Trave a esteira no lado indicado pelo punho erguido. Desloque a esteira oposta no sentido indicado pelo movimento circular do outro punho, que gira verticalmente em frente ao corpo. (Apenas para guindastes terrestres.)</p>	 <p>ESTENDER LANÇA (lanças telescópicas). Ambos os punhos em frente ao corpo com os polegares apontando para fora.</p>	 <p>RETRAIR LANÇA (lança telescópica). Ambos os punhos em frente ao corpo com os polegares apontando um para o outro.</p>	 <p>ESTENDER LANÇA (lança telescópica). Sinal com uma só mão. Um punho em frente ao peito com o polegar batendo no peito.</p>	 <p>RETRAIR LANÇA (lança telescópica). Sinal com uma só mão. Um punho em frente ao peito, com o polegar apontando para fora e a parte de trás do punho batendo no peito.</p>
<p>Reimpresso da ASME B30.5-2014, com autorização da ASME (Sociedade Americana de Engenheiros Mecânicos). Todos os direitos reservados. PT 80086727</p>				

8496-3

FIGURA 2-10

EXTENSÃO DA LANÇA

Para evitar morte ou ferimentos graves, siga os procedimentos deste manual durante a elevação, a retração e o uso da extensão da lança.

Instale e prenda todos os pinos adequadamente.

Controle o movimento da extensão da lança o tempo todo.

Não retire os pinos da extremidade da lança da lateral direita a menos que a extensão da lança esteja corretamente fixada e encaixada nos suportes de retração dianteiros e traseiros.



PERIGO

Perigo da extensão da lança!

Para evitar morte ou acidentes pessoais graves, siga os procedimentos na *Tabela de carga*, nos manuais de segurança e de operação durante o levantamento, retração e uso da extensão da lança. Instale e prenda adequadamente todos os pinos e tenha sempre o controle do movimento da extensão da lança.

Não remova os pinos do suporte de retração dianteiro a menos que a extensão da lança esteja presa ao lado direito da extremidade da lança.

Inspeção, faça manutenção e ajuste corretamente a extensão e o suporte da lança.

Ao montar e desmontar as seções de extensão da lança, use calços para calçar adequadamente cada seção e para proporcionar o alinhamento correto.

Mantenha-se fora das seções de extensão da lança e das treliças.

Fique atento a pinos volantes ou que caem ao serem removidos.

ESTACIONAMENTO E FIXAÇÃO



PERIGO

Risco de tombamento!

Ao estacionar o guindaste e deixá-lo sem supervisão, siga as instruções na Seção 4 deste manual.

O não cumprimento destas instruções pode provocar acidentes pessoais graves ou morte.

Ao estacionar em uma inclinação, acione o freio de estacionamento e calce as rodas.

A Seção 4 deste manual fornece instruções para estacionar e proteger um guindaste se ele tiver que permanecer sem supervisão. Estas instruções têm o objetivo de possibilitar que o guindaste seja colocado na posição mais segura e estável. No entanto, a Grove previamente reconhece que certas condições do local de trabalho podem não permitir que a lança e a extensão da lança de um guindaste fiquem totalmente abaixadas no solo. Quando uma pessoa qualificada do local de trabalho determinar que não é possível abaixar a lança até o solo, recomenda-se que as seguintes instruções adicionais sejam seguidas:

- O guindaste deve ser deixado na menor e mais estável configuração operacional válida que o local de trabalho permitir na prática.
- O guindaste não pode ser deixado funcionando, com uma carga no gancho, ou com o jib implantado, ou em condições de vento que excedam os valores permitidos.
- A lança deve ficar o mais retraída possível que a situação permitir, o guindaste deve ser configurado na condição mais estável possível (ângulo da lança, orientação da superestrutura, ângulo de extensão da lança, etc.)
- Com ventos fortes a lança e a extensão da lança devem ser abaixadas ou travadas. Condições climáticas variáveis, inclusive, entre outros, vento, acúmulo de gelo, chuvas, enchentes, raios etc. devem ser consideradas ao se determinar a localização e configuração de um guindaste quando ele for deixado sem supervisão.

DESLIGAMENTO

Siga as etapas abaixo ao desligar o guindaste:

- Engate o freio de estacionamento.
- Retraia e abaixe totalmente a lança.
- Engate o pino de trava contra giro ou a trava contra giro de 360 graus (se equipado).
- Desative todas as funções do guindaste usando a chave de Ativação/desativação de funções do guindaste (se equipada).
- Coloque os controles na posição neutra.
- Desligue o motor e retire a chave de ignição.
- Aguarde um mínimo de 2 minutos e, em seguida, gire a chave de desconexão da bateria para a posição OFF (Desligado).
- Coloque calços nas rodas se não estiver utilizando os estabilizadores.
- Tranque a cabine do operador (se aplicável) e instale as proteções contra vandalismo, se usadas.

OPERAÇÃO EM CLIMA FRIO

A operação em tempo frio requer cuidado adicional por parte do operador.

Verifique os procedimentos de operação neste manual para partida em tempo frio.

Não toque em superfícies metálicas que possam estar congeladas e fazer com que você fique grudado nelas.

Retire completamente todo gelo e neve do guindaste.

Deixe o motor funcionar por pelo menos 30 minutos para o óleo hidráulico aquecer.

Componentes de plásticos (caixas da bateria, controles do aquecedor, controles do painel etc.) ficam extremamente quebradiços em temperaturas extremamente frias. Tome cuidado ao movimentar e operar esses componentes em temperaturas abaixo de zero, evitando carga de choque.

Em tempo muito frio, estacione o guindaste em uma área em que ele não grude no solo se congelar. A transmissão pode ficar danificada ao tentar liberar um guindaste congelado.

Se aplicável ao guindaste, verifique frequentemente se há água nos tanques de ar em tempo muito frio.

Se aplicável ao seu guindaste, tenha sempre à mão tanques de propano de acordo com as instruções do fornecedor.

Nunca armazene materiais inflamáveis no guindaste.

Se forem fornecidos auxílios de partida em clima frio com o guindaste, use-os. O uso de pulverizador aerossol ou outro tipo de fluidos de partida que contenham éter ou elementos voláteis podem causar explosões ou incêndios.

EFEITOS DA TEMPERATURA NOS MOITÕES

O WLL (Limite de carga de trabalho) do moitão é válido entre 60°C (140°F) e o limite de temperatura baixa indicado na placa de identificação do moitão com precauções de elevação normais.

A elevação acima de 75% do limite de carga de trabalho a temperaturas entre a temperatura de serviço indicada na plaqueta de identificação e -40°C (-40°F) deve ser realizada em um ritmo lento e estável para evitar picos de tensionamento.

O valor de 75% do limite de carga de trabalho não deve ser excedido durante a elevação em temperaturas abaixo de -40°C (-40°F).

EFEITOS DA TEMPERATURA NOS CILINDROS HIDRÁULICOS

O óleo hidráulico se expande quando aquecido e se contrai quando resfriado. Isso é um fenômeno natural que ocorre com todos os líquidos. O coeficiente de expansão do óleo hidráulico API do grupo 1 é de aproximadamente 0,00077 cm³ por cm³ de volume para cada 1°C de alteração da temperatura (0,00043 pol.³ por pol.³ de volume para cada 1°F de alteração da temperatura). **A contração térmica permitirá que um cilindro se retraia conforme o fluido hidráulico preso no cilindro se resfia.**

A alteração no comprimento de um cilindro é proporcional ao comprimento estendido do cilindro e à alteração de temperatura do óleo no cilindro. Por exemplo, um cilindro estendido 7,6 m (25 pés) no qual o óleo se resfia 15,5°C (60°F) se retrairia aproximadamente 196 mm (7 3/4 pol.) [consulte a Tabela 2-9 e Tabela 2-8]. A taxa em que o óleo se resfia depende de muitos fatores e será mais observável com uma diferença maior na temperatura do óleo em comparação à temperatura ambiente.

Contração térmica associada a lubrificação inadequada ou ajustes inadequados das placas de desgaste podem, em certas condições, causar um efeito “emperrar-deslizar” na lança. Esse efeito “emperrar-deslizar” pode fazer com que a carga não se movimente suavemente. Lubrificação adequada da lança e ajuste correto da placa de desgaste são importantes para permitir que as seções da lança deslizem livremente. O movimento lento da lança pode não ser detectado pelo operador a menos que a carga esteja suspensa por um período longo. Para minimizar os efeitos da contração térmica ou do “emperrar-deslizar”, é recomendado que a alavanca de controle do movimento telescópico seja ativada periodicamente na posição de extensão para aliviar os efeitos do óleo em resfriamento.

Se uma carga e a lança forem deixadas estáticas por um período de tempo e a temperatura ambiente estiver mais fria do que a temperatura do óleo aprisionado, o óleo aprisionado nos cilindros se resfriará. A carga abaixará conforme os cilindros telescópicos se retraem permitindo que a lança entre para dentro. O ângulo da lança também diminuirá conforme os cilindros de elevação se retraíam causando um aumento do raio e uma diminuição na altura da carga.

Essa situação ocorrerá também no sentido inverso. Se um guindaste for ajustado na parte da manhã com óleo frio e a temperatura ambiente do dia aquecer o óleo, o cilindro se estenderá com proporções similares.

A Tabela 2-8 e a Tabela 2-9 foram preparadas para ajudar você a determinar a quantidade aproximada de retração/extensão que se pode esperar de um cilindro hidráulico como resultado da alteração na temperatura do óleo hidráulico dentro do cilindro. A tabela é para cilindros de haste seca. Se a haste do cilindro for preenchida com óleo hidráulico, a taxa de contração é um pouco maior.

Tabela 2-8 Tabela de deslizamento da lança (alteração do comprimento do cilindro em polegadas)

Coef. = 0.00043 (pol.³/pol.³/°F)

CURSO (PÉS)	Mudança de temperatura (°F)									
	10	20	30	40	50	60	70	80	90	100
5	0.26	0.52	0.77	1.03	1.29	1.55	1.81	2.06	2.32	2.58
10	0.52	1.03	1.55	2.06	2.58	3.10	3.61	4.13	4.64	5.16
15	0.77	1.55	2.32	3.10	3.87	4.64	5.42	6.19	6.97	7.74
20	1.03	2.06	3.10	4.13	5.16	6.19	7.22	8.26	9.29	10.32
25	1.29	2.58	3.87	5.16	6.45	7.74	9.03	10.32	11.61	12.90
30	1.55	3.10	4.64	6.19	7.74	9.29	10.84	12.38	13.93	15.48
35	1.81	3.61	5.42	7.22	9.03	10.84	12.64	14.45	16.25	18.06
40	2.06	4.13	6.19	8.26	10.32	12.38	14.45	16.51	18.58	20.64
45	2.32	4.64	6.97	9.29	11.61	13.93	16.25	18.58	20.90	23.22
50	2.58	5.16	7.74	10.32	12.90	15.48	18.06	20.64	23.22	25.80
55	2.84	5.68	8.51	11.35	14.19	17.03	19.87	22.70	25.54	28.38
60	3.10	6.19	9.29	12.38	15.48	18.58	21.67	24.77	27.86	30.96

Mudança de comprimento em polegadas = Curso (pés) x mudança de temperatura (°F) x Coeficiente (pol.³/pol.³/°F) X 12 pol./pés

Tabela 2-9 Tabela de deslizamento da lança (alteração do comprimento do cilindro em milímetros)

Coef. = 0,000774 (1/°C)

Métrico

CURSO (m)	Mudança de temperatura (°C)										
	5	10	15	20	25	30	35	40	45	50	55
1,5	6	12	17	23	29	35	41	46	52	58	64
3	12	23	35	46	58	70	81	93	104	116	128
4,5	17	35	52	70	87	104	122	139	157	174	192
6	23	46	70	93	116	139	163	186	209	232	255
7,5	29	58	87	116	145	174	203	232	261	290	319
9	35	70	104	139	174	209	244	279	313	348	383
10,5	41	81	122	163	203	244	284	325	366	406	446
12	46	93	139	186	232	279	325	372	418	464	511
13,5	52	104	157	209	261	313	366	418	470	522	575
15	58	116	174	232	290	348	406	464	522	581	639
16,5	64	128	192	255	319	383	447	511	575	639	702
18	70	139	209	279	348	418	488	557	627	697	766

Mudança de comprimento em mm = Curso (m) X mudança de temperatura (°C) X Coeficiente (1/°C) X 1.000 mm/m

ESTABILIDADE DO GUINDASTE

O GRT8120 na tabela de carga sobre rodas de 360° mostra o raio mínimo permitido com uma carga. Sem carga, um raio de 1,0 m (3,3 pés) a menos do que o raio mínimo mostrado na tabela de carga é seguro para 360° em sobre rodas. Deve-se evitar raios menores do que isso em 360° sobre rodas devido a considerações da estabilidade traseira.

PLATAFORMA DO GUINCHO



PERIGO

Não use a plataforma para transportar passageiros. Isso pode ocasionar acidentes pessoais graves ou morte.

Não é permitido o armazenamento de componentes na plataforma.

Só é permitido uma pessoa por vez na plataforma.

INSPEÇÃO DE SOBRECARGA

Quando o sistema RCL (Limitador de capacidade nominal) reconhecer uma sobrecarga no guindaste, será necessário executar no guindaste as inspeções especificadas.

Estas inspeções aplicam-se apenas a sobrecargas de até 50%. Para sobrecargas de 50% ou acima, a operação do guindaste deve ser parada imediatamente e a Crane Care deverá ser contatada para a ação corretiva.

As seguintes ilustrações podem não ser uma representação exata do guindaste e devem ser usadas somente como referência.

ATENÇÃO

Perigo de sobrecarga!

Para evitar um acidente causado por danos de sobrecarga no guindaste:

- Faça as inspeções indicadas nesta publicação para sobrecargas de até 50%.
- Pare a operação do guindaste e contate a Manitowoc Crane Care imediatamente para sobrecargas de 50% ou acima.

NOTA: Se o seu guindaste estiver equipado com o CraneSTAR, um aviso de atenção será enviado ao site para avaliação pelo proprietário do guindaste.

Os avisos de sobrecarga NÃO indicam eventos em tempo real! Os avisos de atenção podem ser enviados em 24 horas (ou mais) após o evento real.

Inspeção da lança

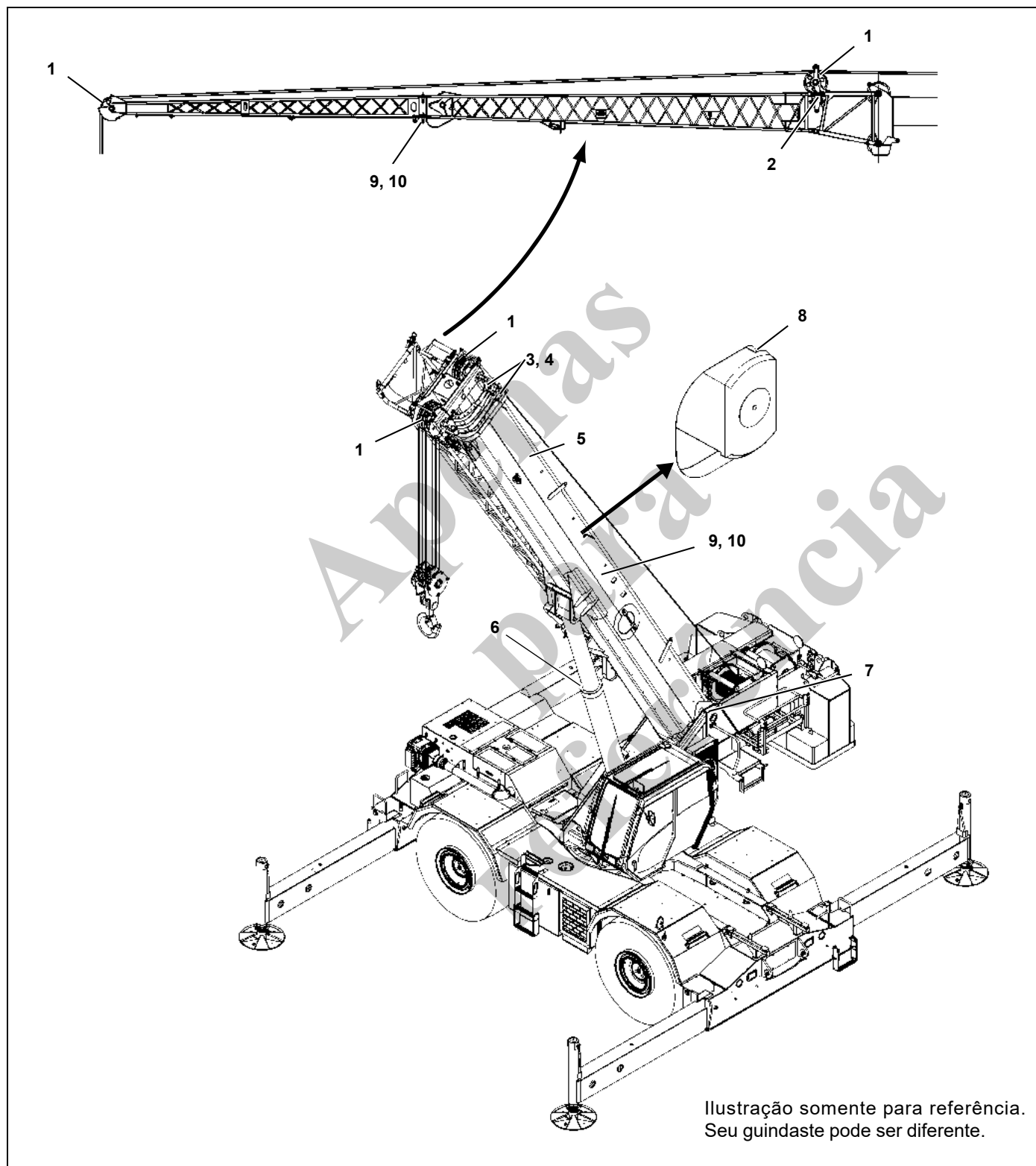
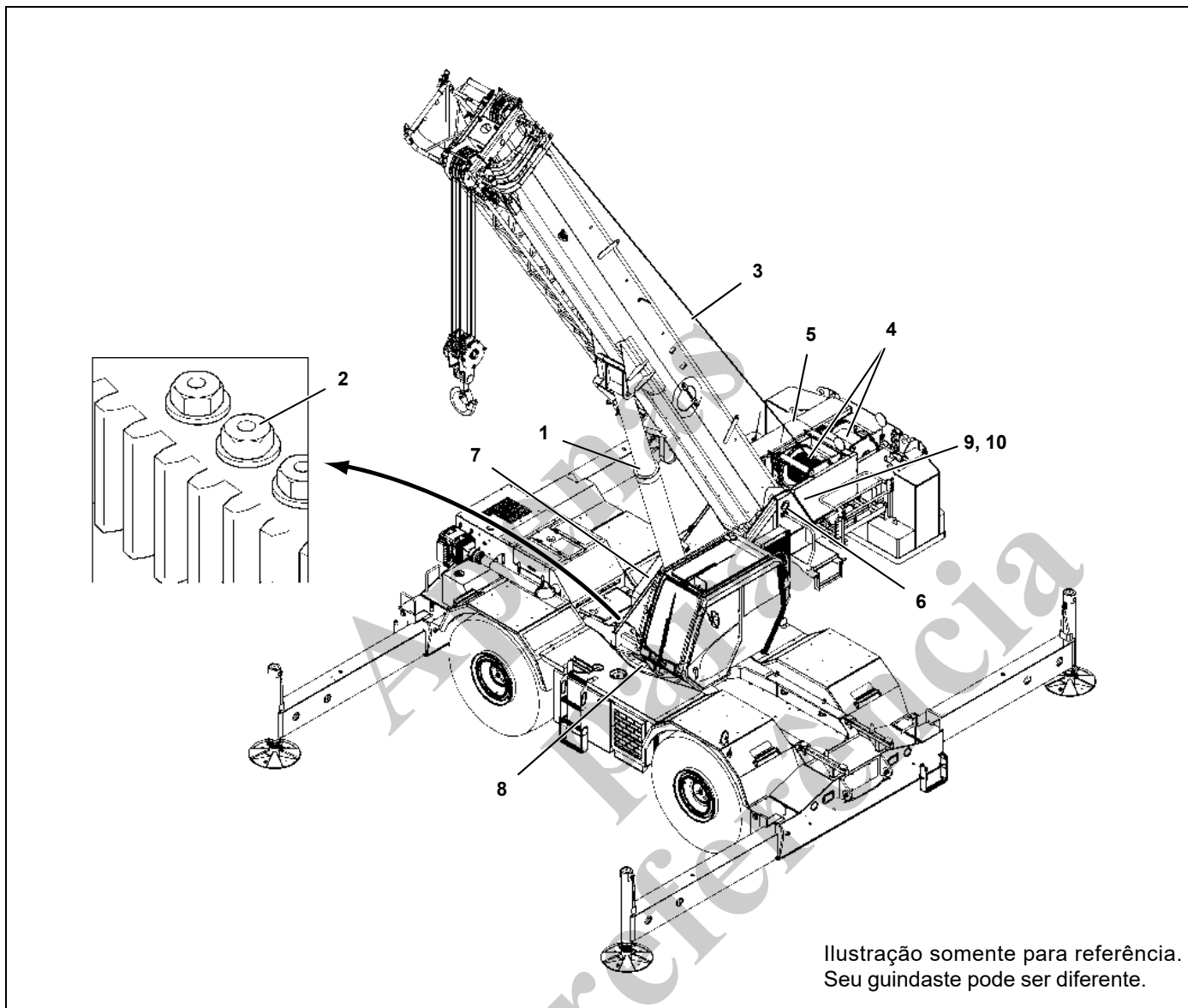


Ilustração somente para referência.
Seu guindaste pode ser diferente.

NOTA: A lista de verificação a seguir inclui todos os recursos que podem ser encontrados nos guindastes Grove. Seu guindaste pode não possuir alguns recursos.

Sobrecarga menor do que 25%			
1	Polias	Verifique se está danificado.	
2	Mecanismo/cilindro de deslocamento da extensão da lança	Verifique se há danos/vazamentos.	
3	Colares-placas de desgaste	Verifique se está danificado.	
Sobrecarga de 25% a 49%			
1	Polias	Verifique se está danificado.	
2	Mecanismo de movimentação da lança/cilindro	Verifique se há danos/vazamentos.	
3	Colares-placas de desgaste	Verifique se está danificado.	
4	Soldas do colar	Inspecione tudo para ver se há trincas.	
5	Seções telescópicas	Verifique se há seções dobradas ou torcidas. Verifique a lança para ver se há retilineidade.	
6	Área do cabeçote do cilindro de elevação	Verifique se há soldas tortas ou trincadas.	
7	Plataforma rotativa	Verifique se há soldas rachadas.	
8	Área de travamento (Pinos das lanças)	Verifique se há furos alongados.	
9	Soldas	Verifique se há trincas.	
10	Pintura	Verifique se há pinturas rachadas, o que poderia indicar membros torcidos, esticados ou comprimidos.	

Inspeção da superestrutura



NOTA: A lista de verificação a seguir inclui todos os recursos que podem ser encontrados nos guindastes Grove. Seu guindaste pode não possuir alguns recursos.

Sobrecarga menor do que 25%			
1	Cilindro de elevação	Verifique se há vazamentos.	
2	Rolamento da plataforma rotativa	Verifique os parafusos quanto ao torque correto.	Consulte o tópico na seção Giro do Manual de serviço.
3	Cabo de aço	Verifique se está danificado.	Consulte o tópico na seção Introdução do Manual de serviço.
Sobrecarga de 25% a 49%			
1	Cilindro de elevação	Verifique se há vazamentos.	
2	Rolamento da plataforma rotativa	Verifique os parafusos quanto ao torque correto.	Consulte o tópico na seção Giro do Manual de serviço.
3	Cabo de aço	Verifique se está danificado.	Consulte o tópico na seção Introdução do Manual de serviço.
4	Guincho/tambor	Verifique cada um quanto a danos.	
5	Freios do guincho	Os freios devem sustentar a tração nominal do cabo.	
6	Pino do pivô do rolamento da lança principal	Verifique se há deformações e soldas rachadas.	
7	Montagem inferior do cilindro de elevação	Verifique o pino e as soldas.	
8	Plataforma rotativa	Verifique se há deformações e soldas rachadas.	
9	Soldas	Verifique se há trincas.	
10	Pintura	Verifique se há pinturas rachadas, o que poderia indicar membros torcidos, esticados ou comprimidos.	

Inspeção do transportador

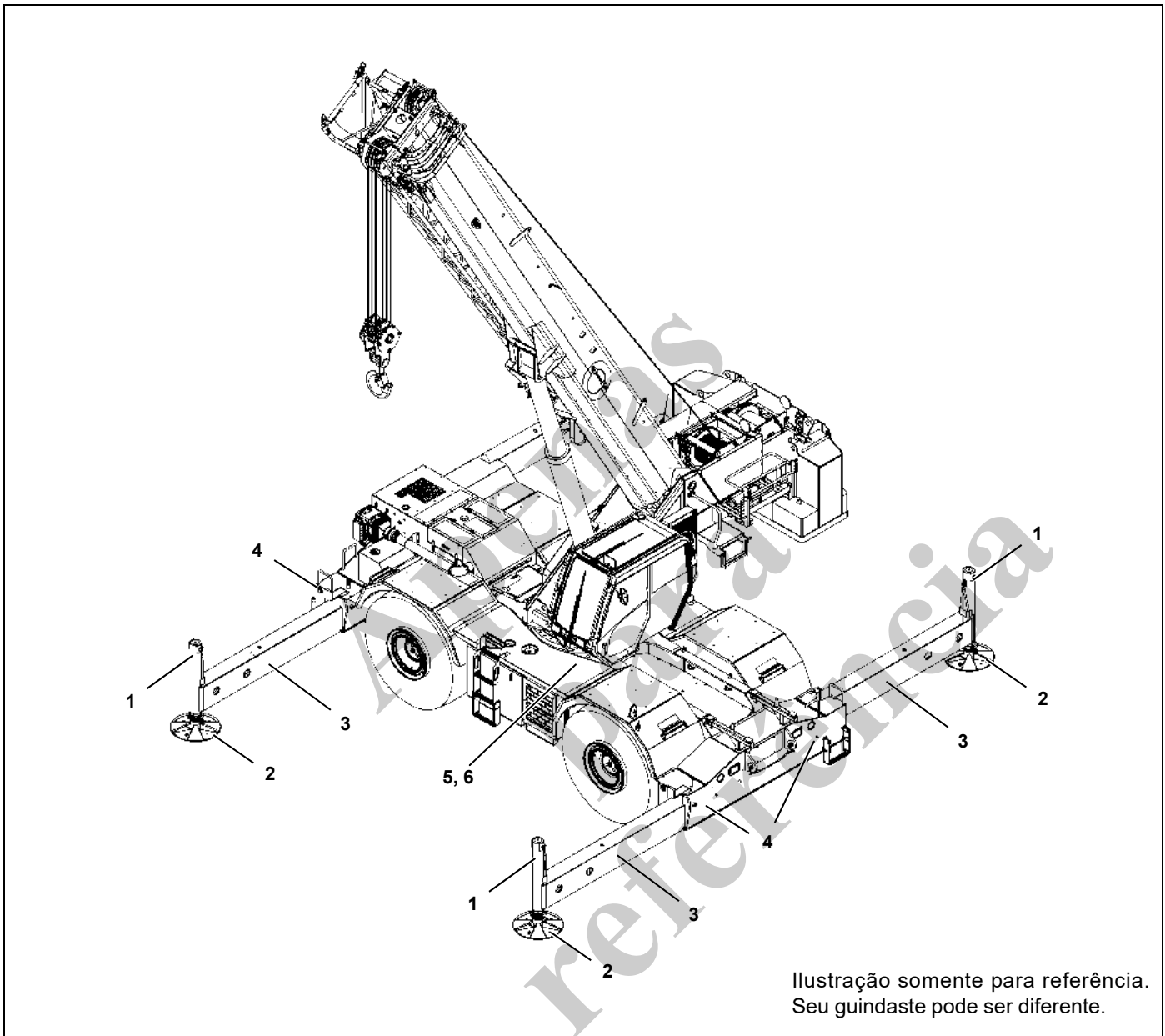


Ilustração somente para referência.
Seu guindaste pode ser diferente.

NOTA: A lista de verificação a seguir inclui todos os recursos que podem ser encontrados nos guindastes Grove. Seu guindaste pode não possuir alguns recursos.

Sobrecarga menor do que 25%			
1	Cilindros do macaco	Verifique se há vazamentos.	
2	Patolas do estabilizador	Verifique se há deformações e/ou soldas trincadas.	
Sobrecarga de 25% a 49%			
1	Cilindros do macaco	Verifique se há vazamentos.	
2	Patolas do estabilizador	Verifique se há deformações e/ou soldas trincadas.	
3	Vigas dos estabilizadores	Verifique se há deformações e/ou soldas trincadas.	
4	Caixas do estabilizador	Verifique se há deformações e/ou soldas trincadas.	
5	Soldas	Verifique se há trincas.	
6	Pintura	Verifique se há pinturas rachadas, o que poderia indicar membros torcidos, esticados ou comprimidos.	

*Abenas
para
referência*

PÁGINA EM BRANCO

SEÇÃO 3

CONTROLES OPERACIONAIS E RECURSOS

SUMÁRIO DA SEÇÃO

Visão geral da cabine do operador	3-3	Painel de controle inferior direito	3-15
Volante e coluna de direção	3-4	Alavanca de controle do pino de trava de giro da plataforma rotativa	3-16
Volante	3-5	Tomada de 12 V	3-16
Alavanca da sinaleira direcional e controles da buzina	3-5	Conector de OBD (Diagnóstico integrado do motor)	3-16
Chave do freio de estacionamento	3-5	Módulo do mostrador do limitador de capacidade nominal e Módulo do mostrador do operador	3-17
Chave dos faróis	3-5	RDM (Módulo do mostrador do limitador de capacidade nominal)	3-18
Chave seletora do eixo de acionamento	3-5	ODM (Módulo do mostrador do operador)	3-18
Chave das luzes de perigo	3-6	Placa de controle de navegação	3-18
Alavanca de mudança da transmissão	3-6	Conector de diagnóstico USB	3-19
Chave de ignição	3-6	Indicador de atenção de desligamento do RCL (guindastes sem certificado CE)	3-19
Alavanca de trava do telescópio e de inclinação da coluna de direção	3-7	Indicador de atenção de desligamento do RCL (guindastes com certificado CE)	3-19
Painel de controle do teto direito	3-8	Indicador de aviso de atenção antecipado do RCL	3-19
Chave de velocidade do ventilador do aquecedor/ar-condicionado	3-9	Indicador do dispositivo anticolisão do moitão (A2B)	3-19
Chave de controle de temperatura do aquecedor/ar-condicionado	3-9	Indicador de freio de giro acionado	3-19
Chave de ar fresco/ar de recirculação	3-9	Sensor de brilho	3-19
Chave do motor das luzes montadas na lança (opcional)	3-9	Indicador de atenção de temperatura interna	3-19
Chave das luzes montadas na lança (opcional)	3-9	Controles do assento do operador e do apoio de braço (eixo duplo)	3-20
Chave das luzes montadas na cabine	3-9	Porta-copo	3-21
Chave do dispositivo lavador e limpador do vidro dianteiro	3-9	Controlador de elevação da lança — Guincho principal — Telescópio — Jib de movimentação (eixo duplo)	3-21
Chave do dispositivo limpador e lavador do teto solar	3-9	Chaves de homem-morto (opcional) (eixo duplo)	3-22
Chave de incremento/decremento — partida/parada	3-10	Botão da buzina	3-22
Indicador Aguardar para dar partida do motor	3-10	Chaves de alternância da velocidade do guincho	3-22
Chave de ativação/desativação do controle remoto	3-10	Botão rotativo	3-22
Chave de ativação/desativação das funções do guindaste	3-10	Saídas de ar do aquecedor/ar-condicionado	3-22
Interruptor de fim de curso de contorno momentâneo (guindastes sem certificado CE)	3-11	Chave de ativação/desativação do guincho principal	3-22
Interruptor de fim de curso de preparação de contorno (guindastes com certificado CE)	3-12	Chave de ativação/desativação do jib de movimentação (opcional)	3-22
Chave de contorno de elevação da lança	3-13	Chave de ativação/desativação da extensão telescópica da lança	3-23
Botão de parada de emergência	3-13	Chave de ativação/desativação de elevação da lança	3-23
Luz de teto da cabine	3-13	Alavanca de ajuste de suporte lombar do assento	3-23
Painel esquerdo superior e lateral	3-14	Alavanca de deslizamento do assento	3-23
Gancho para casaco	3-15	Chave de ativação/desativação do guincho auxiliar	3-23
Portas de carregamento USB	3-15	Chave de inclinação da cabine	3-23
Luz e chave auxiliar	3-15	Chave de ativação/desativação de giro	3-24
Suporte de telefone	3-15		
Saídas de ar do aquecedor/ar-condicionado	3-15		

Chave de extensão/retração dos estabilizadores . . .	3-24	Botão de elevação do cilindro do contrapeso direito	3-39
Chave do bloqueio do diferencial (opcional)	3-24	Botão de elevação do cilindro do contrapeso esquerdo	3-39
Chave da direção traseira	3-24	Botão de retração do cilindro de trava	3-39
Botão de liberação do freio de giro	3-25	Botão de ativação de função	3-39
Controlador de giro/telescópio ou de giro/guincho auxiliar (eixo duplo).	3-25	Indicador LED da alimentação principal	3-39
Alavanca de ajuste do encosto do assento	3-25	Botão da buzina	3-39
Painel de controle de ajuste do assento	3-26	Botão de extensão do cilindro de trava	3-39
Botões de ajuste do apoio de braço	3-26	Botão de abaixamento do cilindro do contrapeso esquerdo	3-39
Chave de aquecimento do assento (opcional)	3-26	Botão de abaixamento do cilindro do contrapeso direito	3-40
Encosto de cabeça do assento (não mostrado)	3-26	Chave de conexão (guindastes com certificado CE)	3-40
Indicadores de rotação do guincho	3-26	Torre de luz externa do RCL (opcional)	3-40
Chave do assento	3-26	Luz estroboscópica ou luz giratória	3-41
Controladores de eixo único opcionais	3-27	Alarme de ré	3-41
Controlador de giro	3-27	Aquecedor e tomada do bloco do motor de 120 V/240 V	3-41
Controlador do telescópio ou guincho auxiliar	3-27	Botões de parada de emergência (opcional)	3-42
Controlador de elevação da lança — Telescópio —		Chave de desconexão da bateria	3-42
Extensão da lança de movimentação	3-28	Caixa de fusíveis — Transportador	3-43
Controlador do guincho principal	3-28	Caixa de fusíveis e relés — Transportador	3-43
Indicadores de rotação do guincho (não mostrados)	3-28	Luzes de trabalho montadas na cabine	3-44
Controles de pedal e tapete	3-29	Luzes de trabalho montadas na lança (opcional)	3-44
Pedal do freio de giro	3-30	Luzes de trabalho do transportador montadas na lateral	3-44
Pedal do freio de serviço	3-30	Escadas e alças	3-45
Pedal do acelerador	3-30	Unidade de controle remoto	3-46
Tapete	3-30	Visão geral	3-46
Barra de luz interna do limitador de capacidade nominal	3-30	Armazenamento e carregamento	3-46
Controles e recursos na dianteira da cabine	3-31	Controles e recursos	3-48
Para-brisa dianteiro/saída de emergência	3-32	Porta de programação	3-49
Quebra-sol	3-32	Botão de alimentação	3-49
Alças	3-32	Mostrador colorido	3-49
Descansos de pé	3-32	Botão de movimento do lado esquerdo	3-49
Controles e recursos na traseira da cabine	3-33	Botão de movimento do lado direito	3-49
Rádio (opcional)	3-34	Botões de ativação	3-49
Alto-falantes (opcional)	3-34	Botão de parada de emergência	3-49
Janela traseira	3-34	Botão da viga do estabilizador	3-50
Ventilador	3-34	Botão do macaco do estabilizador	3-50
Extintor de incêndio	3-34	Botão do guincho	3-50
Suporte do manual do usuário	3-34	Botão de elevação da lança	3-50
Painel de fusíveis e relés — Cabine	3-34	Botão de giro	3-50
Campainha	3-35	Botão de opção	3-50
Interruptor de fim de curso de contorno com manutenção (guindastes sem certificado CE)	3-36	Botão do motor	3-50
Janela direita e janela do teto solar	3-37	Botão da buzina	3-51
Trava da janela do teto solar (se equipada)	3-38	Botão de informações	3-51
Protetor do teto solar	3-38	Botão Esc.	3-51
Trava da janela do lado direito	3-38	Indicador de status	3-51
Controles e recursos externos da cabine	3-38	Bateria	3-51
Placas de controle de remoção de contrapeso	3-38	Componentes do mostrador	3-52

VISÃO GERAL DA CABINE DO OPERADOR

A maioria dos controles e indicadores usados para operar e monitorar funções do guindaste estão dentro da cabine do operador (Figura 3-1).



3

9838-29

Item	Descrição	Página	Item	Descrição	Página
1	Volante e coluna de direção	3-4	7	Controles do assento do operador e do apoio de braço	3-20
2	Painel de controle do teto direito	3-8	8	Controles de pedal	3-29
3	Painel esquerdo superior e lateral	3-14	9	Barra de luz interna do RCL (opcional)	3-30
4	Painel de controle inferior direito	3-15	10	Cabine frontal — Controles e recursos	3-31
5	Módulo do mostrador do operador	3-17	11	Cabine traseira — Controles e recursos	3-33
6	Módulo do mostrador do limitador de capacidade nominal	3-17	12	Janela direita e janela do teto solar	3-37

FIGURA 3-1

VOLANTE E COLUNA DE DIREÇÃO

O conjunto de volante e coluna de direção é uma coluna de direção de pedestal inclinável e telescópica. Ele pode inclinar para trás 30° ou estender/retrair 60 mm (2.3 pol.). A coluna de direção inclui a chave de ignição, bem como alavancas e chaves para a condução do guindaste (Figura 3-2).



9838-6

Item	Descrição	Página
1	Volante	3-5
2	Alavanca da sinaleira direcional e controles da buzina	3-5
3	Chave do freio de estacionamento	3-5
4	Chave dos faróis	3-5
5	Chave seletora do eixo de acionamento	3-5
6	Chave das luzes de perigo	3-6
7	Alavanca de mudança da transmissão	3-6
8	Chave de ignição	3-6
9	Alavanca de trava do telescópio e de inclinação da coluna de direção	3-7

FIGURA 3-2

Volante

O Volante (1, Figura 3-2) é utilizado para virar as rodas no eixo dianteiro.

Com a lança centrada sobre o eixo dianteiro, virar o volante no sentido anti-horário gira as rodas do eixo dianteiro para a esquerda, o que faz com que o guindaste vire para a esquerda.

Virar o volante no sentido horário vira as rodas do eixo dianteiro para a direita, o que faz com que o guindaste vire para a direita.

Alavanca da sinaleira direcional e controles da buzina

A alavanca da sinaleira direcional (2, Figura 3-2) está localizada do lado esquerdo da coluna de direção. O Controle da buzina está localizado na extremidade da Alavanca da sinaleira direcional.

Empurre o pequeno botão na extremidade da alavanca da sinaleira direcional para acionar a buzina.

Empurrar a alavanca da sinaleira direcional para baixo fará com que as luzes da sinaleira direcional no transportador, à esquerda do operador, pisquem. Empurrar a alavanca da sinaleira direcional para cima fará com que as luzes da sinaleira direcional no transportador, à direita do operador, pisquem.

Chave do freio de estacionamento

AVISO

Evite danos ao guindaste!

Não engate o freio de estacionamento enquanto o veículo estiver em movimento. O guindaste pode sofrer danos.

Desengate o freio de estacionamento antes de dirigir. O guindaste pode sofrer danos.

A chave do freio de estacionamento (3, Figura 3-2) localiza-se na parte da frente da coluna de direção.

Esta chave de duas posições de bloqueio (ON/OFF [LIGA/DESLIGA]) é usada para acionar e liberar o freio de estacionamento na linha de acionamento.

NOTA: A alavanca de mudança da transmissão deve estar na posição de ponto morto (centro) antes de aplicar o freio de estacionamento.

Para aplicar o freio de estacionamento, primeiro deslize a chave vermelha na parte inferior da chave oscilante para a frente e, em seguida, pressione a parte superior da chave oscilante. Pressione a parte inferior da chave para liberar o freio de estacionamento.

O Indicador do freio de estacionamento na área de alertas (Figura 4-68) e na área de status do guindaste (Figura 4-71) do módulo do mostrador do operador (ODM) acende para indicar que o freio de estacionamento está acionado.

A campainha é tocada se o freio de estacionamento estiver acionado e a Alavanca de mudança da transmissão (7, Figura 3-2) estiver na posição de avanço (para cima) ou ré (para baixo). Sempre coloque a Alavanca de mudança da transmissão na posição neutra (centro) antes de aplicar o freio de estacionamento.

NOTA: O freio de estacionamento deve ser aplicado antes que os estabilizadores possam ser operados.

Chave dos faróis

A chave dos faróis (4, Figura 3-2) localiza-se na frente da coluna de direção.

Esta chave de três posições (OFF/Park/Headlight [DESLIGADO/Estacionamento/Farol]) controla a operação das luzes dos instrumentos e os LEDs das chaves, assim como os faróis, as luzes do marcador e as lanternas traseiras nas partes dianteira e traseira do guindaste.

Pressione a parte inferior da chave para fazer com que os faróis, as luzes dos marcadores e as lanternas traseiras se apaguem. Coloque a chave oscilante na posição central para que as luzes dos marcadores e as lanternas traseiras acendam. Pressione a parte superior da chave para fazer com que os faróis na dianteira e traseira do guindaste acendam.

Chave seletora do eixo de acionamento

A chave seletora do eixo de acionamento (5 Figura 3-2) localiza-se na frente da coluna de direção.

Essa chave de duas posições é usada para selecionar tração em duas rodas (faixa alta) ou tração nas quatro rodas (faixa baixa).

AVISO

Danos à transmissão!

Para impedir que a transmissão seja danificada, alterne entre as trações em duas e quatro rodas somente com o guindaste parado, com a transmissão no ponto morto (centro) e com o pedal do freio de serviço pressionado.

NOTA: O eixo de acionamento só pode ser alterado quando a alavanca de mudança da transmissão (7, Figura 3-2) estiver na posição de ponto morto (centro) e o pedal do freio de serviço (2, Figura 3-14) for pressionado.

Pressione a parte superior da chave para engatar a tração nas quatro rodas (faixa baixa). Pressione a parte inferior da chave para engatar a tração nas duas rodas (faixa alta).

O Indicador de tração nas quatro rodas na área de status do guindaste (Figura 4-71) do módulo do mostrador do operador (ODM) acende para indicar que o modo de condução está definido para tração nas quatro rodas. O indicador muda novamente para o indicador de tração nas duas rodas quando o modo de tração é definido para tração nas duas rodas.

O Indicador de transmissão fora do neutro na área de alertas (Figura 4-68) do ODM acende quando o operador tenta mudar entre os modos de transmissão sem primeiro mudar a alavanca de mudança da transmissão para ponto morto (centro) e mantendo o pedal do freio de serviço pressionado.

NOTA: A transmissão deve ser colocada na tração nas quatro rodas (faixa baixa) antes de os estabilizadores poderem ser operados.

Chave das luzes de perigo

A chave seletora das luzes de perigo (6, Figura 3-2) localiza-se na frente da coluna de direção.

O interruptor tem um mecanismo oscilatório de duas posições [ON/OFF (Ligado/Desligado)].

Pressione a parte superior da chave para fazer com que as luzes da sinaleira direcional na dianteira e traseira do guindaste e as luzes indicadoras da sinaleira direcional na coluna de direção pisquem ao mesmo tempo. Pressione a parte inferior da chave para fazer com que estas luzes e indicadores se apaguem.

Alavanca de mudança da transmissão

A Alavanca de mudança da transmissão (7, Figura 3-2) localiza-se no lado direito da coluna de direção. A alavanca é utilizada para mudar a transmissão entre avanço, neutro e reverso.

Empurre a Alavanca de mudança da transmissão para cima para colocar a transmissão para a marcha à frente. Empurre a Alavanca de mudança da transmissão para baixo para colocar a transmissão para a marcha à ré.

A alavanca fica em um batente quando estiver na posição de ponto morto (centro). Assim, o operador deve primeiro levantar a alavanca antes de a empurrar para cima ou para baixo.

O sistema de intertravamento da mudança impede que a transmissão seja deslocada entre avanço, ponto morto e ré, sem antes manter o pedal do freio de serviço pressionado (2, Figura 3-14). Assim, o guindaste deve ser parado e o pedal do freio de serviço deve ser mantido pressionado para mudar entre as marchas de avanço e ré.

NOTA: A alavanca de mudança da transmissão deve estar na posição de ponto morto (centro) para que as seguintes operações possam ser realizadas:

- Mudanças da transmissão entre a tração nas duas rodas (faixa alta) e a tração nas quatro rodas (faixa baixa)
- Operação dos estabilizadores

Para mudar a transmissão para primeira, segunda ou terceira marcha, gire o botão na extremidade da alavanca para I, II ou III.

A transmissão possui seis marchas de avanço e seis marchas a ré. A transmissão deve estar na posição de ponto morto (centro) para mudar para faixa baixa da tração nas quatro rodas. Para usar as três marchas baixas, coloque a chave da Chave seletora do eixo de acionamento (5, Figura 3-2) na tração nas quatro rodas. Para usar as três marchas altas, coloque a Chave seletora do eixo de acionamento em tração nas duas rodas.

NOTA: A transmissão não mudará de marcha para avanço ou ré sem primeiro manter pressionado o pedal do freio de serviço. Consulte *Deslocamento — Avanço*, página 4-16 e *Deslocamento — Marcha à ré*, página 4-17 para obter informações mais detalhadas sobre mudar a transmissão.

O Indicador de direção/marcha na área de informação do guindaste (Figura 4-70) no módulo do mostrador de operação (ODM) exibe a marcha e a direção de deslocamento para colocar a transmissão.

Chave de ignição

A Chave de ignição (8, Figura 3-2) localiza-se no lado direito da coluna de direção, sob a Alavanca de mudança da transmissão (7, Figura 3-2).

A Chave de ignição é acionada por uma chave e possui três posições: 0 [OFF (Desligado)], I [RUN (Funcionamento)] e II [START (Partida)].

Na posição OFF (Desligado) (0), a maior parte da energia elétrica está desligada. Entre os itens elétricos que continuam funcionando estão a buzina, os faróis, as luzes das sinaleiras direcionais/perigo/parada, a luz do teto e as luzes de trabalho.

Coloque a Chave de ignição na posição [RUN (Funcionamento)] (I) para energizar todos os componentes elétricos, exceto o circuito de partida.

Coloque a chave de ignição na posição [START (Partida)] (II) para energizar o circuito de partida e dar partida no motor. Solte a chave de ignição quando o motor ligar.

A chave de ignição retorna por força de mola da posição [START (Partida)] (II) para [RUN (Funcionamento)] (I). Gire a

Chave de ignição para a posição OFF (Desligado) (0) para desligar o motor.

A chave de ignição conta com um recurso de bloqueio de partida. Após uma tentativa frustrada de dar partida no motor, o sistema de controle do guindaste impede novo arranque do motor durante aproximadamente 6 segundos.

Alavanca de trava do telescópio e de inclinação da coluna de direção

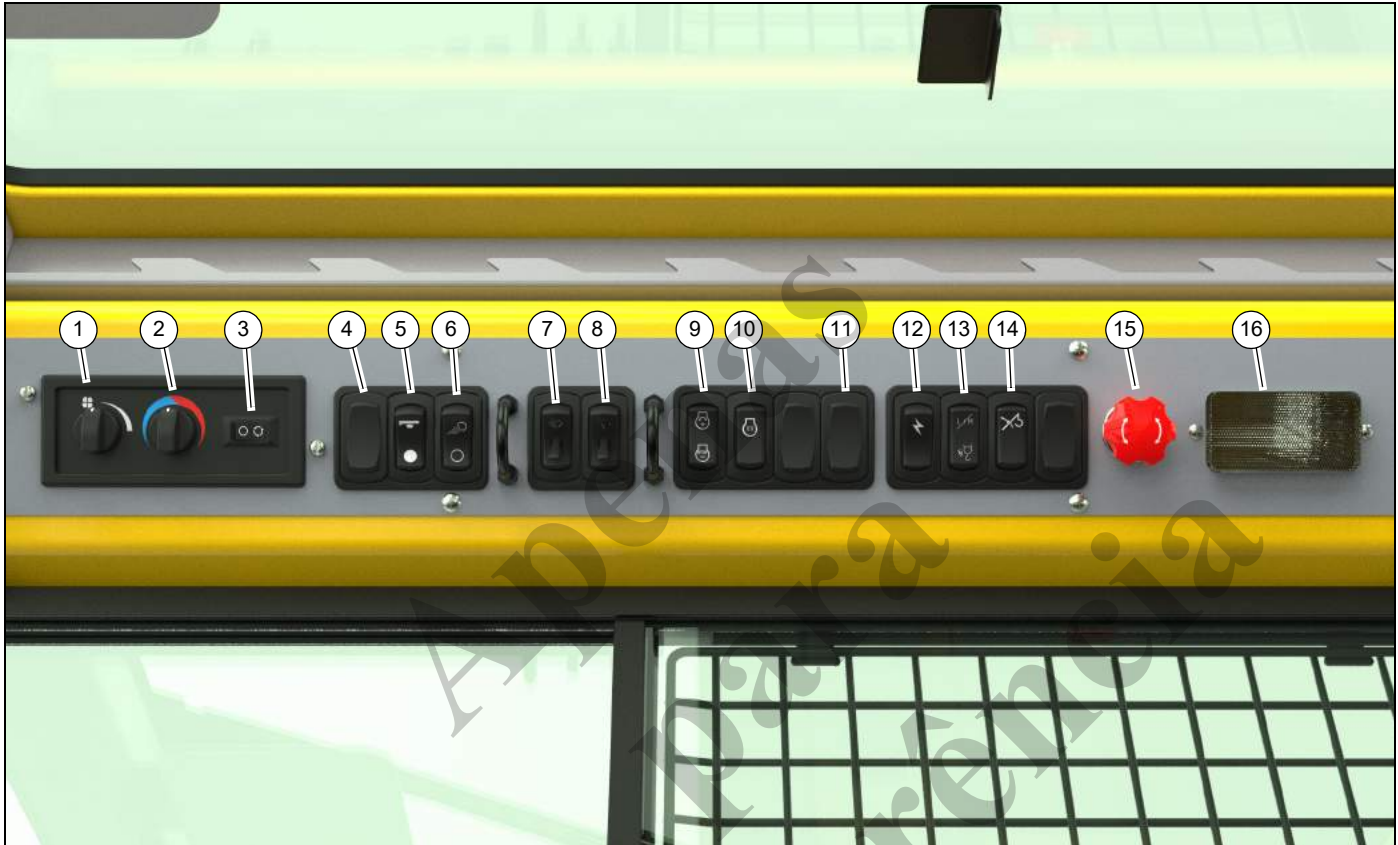
A coluna de controle de direção pode ser girada aproximadamente 30° para trás e fazer movimento telescópico de cerca de 60 mm (2.3 pol.).

Gire a Alavanca de bloqueio (9, Figura 3-2) no sentido horário para travar a coluna de direção no lugar. Gire a alavanca no sentido anti-horário para libertar a coluna de direção e ajustá-la.

Apenas
para
referência

PAINEL DE CONTROLE DO TETO DIREITO

O painel de controle do teto direito (Figura 3-3) inclui controles para o funcionamento do sistema de aquecimento e de ar-condicionado, limpadores de janelas dianteira e do teto solar, motor e funções de elevação e abaixamento.



9838-30

Item	Descrição	Página	Item	Descrição	Página
1	Chave de velocidade do ventilador do aquecedor/ar-condicionado	3-9	10	Indicador Aguardar para dar partida do motor	3-10
2	Chave de controle de temperatura do aquecedor/ar-condicionado	3-9	11	Chave de ativação/desativação do controle remoto	3-10
3	Chave de ar fresco/ar de recirculação	3-9	12	Chave de ativação/desativação das funções do guindaste	3-10
4	Chave do motor das luzes montadas na lança (opcional)	3-9	13	Interruptor de fim de curso de contorno momentâneo (guindastes sem certificado CE)	3-11
5	Chave das luzes montadas na lança (opcional)	3-9	13	Interruptor de fim de curso de preparação de contorno (guindastes com certificado CE)	3-12
6	Chave das luzes montadas na cabine (opcional)	3-9	14	Chave de contorno de elevação da lança	3-13
7	Chave do dispositivo lavador e limpador do vidro dianteiro	3-9	15	Botão de parada de emergência (E-Stop)	3-13
8	Chave do dispositivo limpador e lavador do teto solar	3-9	16	Luz de teto da cabine	3-13
9	Chave de incremento/decremento — partida/parada	3-10			

FIGURA 3-3

Chave de velocidade do ventilador do aquecedor/ar-condicionado

A Chave de velocidade do ventilador do aquecedor/ar-condicionado (1, Figura 3-3) está localizada no painel de controle do teto direito.

A chave giratória controla a velocidade e o volume da saída de ar aquecido ou resfriado do ventilador da cabine. Os ajustes são desligado, rotação baixa, rotação média e rotação alta.

Gire a chave giratória no sentido horário para aumentar a velocidade do ar do ventilador. Gire a chave giratória no sentido anti-horário para reduzir a velocidade do ar do ventilador. Gire a chave giratória totalmente no sentido anti-horário para parar o ventilador.

Chave de controle de temperatura do aquecedor/ar-condicionado

A Chave de controle de temperatura do aquecedor/ar-condicionado (2, Figura 3-3) está localizada no painel de controle do teto direito.

A chave giratória controla a temperatura do ar que sai das saídas de ar do aquecedor/ar-condicionado.

Gire a chave giratória no sentido horário para aumentar a temperatura do ar. Gire a chave giratória no sentido anti-horário para reduzir a temperatura do ar.

Chave de ar fresco/ar de recirculação

A Chave de ar fresco/ar de recirculação (3, Figura 3-3) está localizada no painel de controle do teto direito.

A chave controla como o ar externo é puxado para dentro da cabine. Use o modo de recirculação para atingir o desempenho máximo do ar condicionado em climas quentes.

Pressione o lado esquerdo da chave para que o ar externo seja puxado para dentro da cabine na operação do sistema do aquecedor ou do ar-condicionado. Pressione o lado direito da chave para recircular o ar dentro da cabine e trazer uma pequena quantidade de ar externo para dentro da cabine.

Chave do motor das luzes montadas na lança (opcional)

A chave do motor elétrico das luzes montadas na lança (4, Figura 3-3) está localizada no painel de controle do teto direito.

A chave controla a direção para a qual as luzes montadas na lança apontam. A chave é uma chave momentânea de três posições em que a posição central fixa é a posição OFF (Desligado).

Pressione e mantenha pressionada a parte superior da chave para apontar as luzes para cima. Pressione e mante-

na pressionada a parte inferior da chave para apontar as luzes para baixo. Solte a chave quando as luzes estiverem apontando para a direção desejada.

Chave das luzes montadas na lança (opcional)

A chave das luzes montadas na lança (5, Figura 3-3) está localizada no painel de controle do teto direito.

A chave controla as luzes de trabalho montadas na seção da base da lança.

Pressione a parte superior da chave para acender as luzes. Pressione a parte inferior da chave para apagar as luzes.

Chave das luzes montadas na cabine

A chave das luzes montadas na cabine (6, Figura 3-3) está localizada no painel de controle do teto direito.

A chave controla as luzes de trabalho montadas na parte inferior dianteira da cabine da superestrutura.

Pressione a parte superior da chave para acender as luzes. Pressione a parte inferior da chave para apagar as luzes.

Chave do dispositivo lavador e limpador do vidro dianteiro

A chave do dispositivo do limpador e lavador da janela dianteira (7, Figura 3-3) está localizada no painel de controle do teto direito.

A chave é uma chave de seis posições com chave oscilante integral que controla o limpador e lavador da janela dianteira.

Empurre o interruptor de duas posições para cima para operar o limpador da janela dianteira a uma velocidade lenta e intermitente. Empurre a chave de duas posições mais ainda para cima para operar o limpador a uma velocidade mais rápida. Puxe a chave de duas posições para baixo para parar de operar o limpador da janela dianteira.

Pressione e mantenha pressionada a parte superior da chave oscilante para pulverizar o para-brisa com o líquido de lavagem do para-brisas para limpeza. Solte a chave após a quantidade desejada de líquido de lavagem do para-brisas ter sido pulverizada sobre o para-brisas.

Chave do dispositivo limpador e lavador do teto solar

A chave do dispositivo do limpador e lavador do teto solar (8, Figura 3-3) está localizada no painel de controle do teto direito.

A chave é uma chave de seis posições com chave oscilante integral que controla o limpador e lavador do teto solar na parte superior da cabine.

Empurre o interruptor de duas posições para cima para operar o limpador da janela do teto solar a uma velocidade lenta e intermitente. Empurre a chave de duas posições mais ainda para cima para operar o limpador a uma velocidade mais rápida. Puxe a chave de duas posições para baixo para interromper a operação do limpador do teto solar.

Mantenha parte superior da chave oscilante pressionada para pulverizar o teto solar com o líquido de lavagem de vidros para limpeza. Solte a chave quando a quantidade desejada de líquido de lavagem de vidros tiver sido pulverizada sobre o teto solar.

Chave de incremento/decremento — partida/parada

A Chave de Incremento/decremento — Partida/parada (9, Figura 3-3) está localizada no painel de controle do teto direito.

A chave é uma chave momentânea de três posições em que a posição central fixa é a posição OFF (Desligado). Use essa chave para ajustar a velocidade do motor e para ligar e desligar o motor.

Empurre e solte rapidamente a parte superior da chave para aumentar a velocidade do motor para alta rotação. Empurre e solte rapidamente a parte inferior da chave para reduzir a velocidade do motor para baixa rotação.

Mantenha a parte superior da chave pressionada para aumentar gradualmente a velocidade do motor. Mantenha a parte inferior da chave pressionada para reduzir gradualmente velocidade do motor. Solte a chave quando a rotação do motor desejada for atingida.

Com o motor em baixa rotação, Mantenha a parte inferior da chave pressionada até o motor parar. Para dar a partida no motor novamente, mantenha pressionado a parte superior da chave até o motor iniciar. Ao contrário do que acontece com a chave de ignição, a chave de incremento/decremento — partida/parada pode ser usada para parar o motor sem desligar a alimentação dos sistemas elétricos. Assim, a utilização desta chave para iniciar e parar o motor durante pequenas pausas na operação de guindaste poupa tempo, uma vez que o ODM e o RDM permanecem totalmente alimentados e programados.

A chave de incremento/decremento — partida/parada também é utilizada para definir a rotação do motor ao usar a função de Modo Econômico (ECO). Consulte *Modo ECO*, página 4-144 para ver os detalhes desta operação.

Indicador Aguardar para dar partida do motor

O Indicador Aguardar para dar partida do motor (10, Figura 3-3) está localizado no painel de controle do teto direito.

Quando a chave de ignição (8, Figura 3-2) é girada para a posição RUN (Funcionamento) (I), o indicador Aguardar para dar partida do motor se acende se a temperatura ambiente externa for baixa e for necessário pré-aquecer o ar dentro do coletor de admissão de ar.

Não dê partida no motor até que o indicador de Aguardar para dar partida apague (consulte *Procedimento de partida*, página 4-8).

Chave de ativação/desativação do controle remoto

A Chave de ativação e desativação do controle remoto (11, Figura 3-3) localiza-se no painel de controle do teto direito.

A chave tem duas posições e ativa e desativa a unidade de controle remoto.

Pressione a parte superior da chave para ativar a unidade de controle remoto. Pressione a parte inferior da chave para desativar a unidade de controle remoto.

Quando a unidade de controle remoto estiver ativada, o Indicador de unidade de controle remoto ativada aparece em verde na barra de status (Figura 4-73) do ODM (Módulo do mostrador do operador).

Posicione sempre a chave na posição de desativada quando a Unidade de controle remoto não estiver em uso.

Se a unidade de controle remoto estiver ativa e uma das chaves de ativação/desativação de funcionamento do guindaste na cabine for pressionada, a unidade de controle remoto será desativada.

Consulte *Unidade de controle remoto*, página 3-46 para obter uma visão geral da Unidade de controle remoto. Consulte *Uso da unidade de controle remoto*, página 4-51 para obter informações relativas ao funcionamento da Unidade de controle remoto.

Chave de ativação/desativação das funções do guindaste

A Chave de ativação/desativação das funções do guindaste (12, Figura 3-3) localiza-se no painel de controle do teto direito.

A chave é uma chave momentânea que permite ao operador ativar e desativar as funções padrão do guindaste que são operadas pelos controladores nos apoios dos braços.

Quando o guindaste não está equipado com o guincho auxiliar opcional, as funções padrão do guindaste incluem o seguinte:

Controlador esquerdo

- Giro
- Telescópio

Controlador direito

- Elevação da lança
- Guincho principal

Quando o guindaste está equipado com o guincho auxiliar opcional, as funções padrão do guindaste incluem o seguinte:

Controlador esquerdo

- Giro
- Guincho auxiliar

Controlador direito

- Elevação da lança
- Guincho principal

Há disponível uma chave individual de ativação/desativação para ativar e desativar cada uma das diferentes funções do guindaste. Como alternativa, a chave de ativação/desativação da função do guindaste pode ser usada para ativar rapidamente as quatro funções padrão do guindaste ao mesmo tempo.

Empurre e solte uma vez a chave de ativação/desativação das funções do guindaste para ativar as quatro funções padrão do guindaste. Empurre e solte a chave novamente para desativar as funções do guindaste que estão atualmente ativadas.

Sempre desative todas as funções do guindaste para evitar operação acidental, como solavancos nos controladores durante um trajeto.

A ativação das funções do guindaste com a chave de ativação/desativação das funções do guindaste fará com que a rotação do motor aumente para 950 rpm. A desativação das funções do guindaste com a chave de ativação/desativação das funções do guindaste fará com que a rotação do motor diminua para 800 rpm.

Interruptor de fim de curso de contorno momentâneo (guindastes sem certificado CE)



ATENÇÃO

Perigo de sobrecarga!

O Fim de curso de contorno é usado para cancelar o sistema RCL apenas em algumas atividades de movimentação de carga.

Quando o Fim de curso de contorno é ativado, o operador deve certificar-se de que o guindaste não está sobrecarregado.

Em operações normais não opere o guindaste com o RCL cancelado.

O sistema RCL (Limitador de capacidade nominal), quando programado da forma correta, travará as seguintes funções do guindaste — elevação/abaixamento da lança, extensão do telescópio e elevação do guincho — quando se tentar uma elevação na capacidade do guindaste ou acima dela ou quando existir uma condição de colisão do moitão.

Travar estas funções evita o agravamento da sobrecarga ou da condição de colisão do moitão.

Essas mesmas funções do guindaste são bloqueadas inicialmente ao dar partida no motor do guindaste e antes de o sistema RCL ter sido programado.

O Interruptor de fim de curso de contorno (13, Figura 3-3) é um interruptor oscilante do tipo momentâneo de três posições localizado no painel de controle do teto direito.

Durante determinados trabalhos de movimentação de carga ou para recuperar o guindaste, mantenha pressionada a parte inferior ou superior da chave oscilante para contornar os seguintes sistemas limitadores no guindaste.

Mantenha a parte inferior da chave oscilante pressionada para contornar os seguintes sistemas limitadores e seus bloqueios de função do guindaste:

- Sistema anticolisão do moitão (elevação/abaixamento da lança, extensão do telescópio, elevação do guincho)
- Sistema limitador de terceira volta (abaixamento do guincho)

Os seguintes indicadores acendem para indicar que os limitadores foram contornados:

- O indicador anticolisão do moitão está piscando (7, Figura 3-6)
- O Alerta de terceira volta está piscando (Figura 4-68)

Mantenha a parte superior da chave oscilante pressionada para contornar os seguintes sistemas limitadores e seus bloqueios de função do guindaste:

- Sistema RCL (elevação/abaixamento da lança, extensão telescópica, elevação do guincho)
- Sistema anticolisão do moitão (elevação/abaixamento da lança, extensão do telescópio, elevação do guincho)
- Sistema limitador de terceira volta (abaixamento do guincho)
- Sistema WRL (limitador da faixa de trabalho)
- Sistema de anulação do transportador
- Sistema limitador da temperatura de -29°C (opcional)

Os seguintes indicadores acendem para indicar que os limitadores foram contornados:

- O Indicador de contorno 1 pressionado está aceso (Figura 4-202)
- Indicador de Contorno do RCL ativo está aceso (Figura 4-202)
- O Indicador de Atenção de desligamento do RCL está piscando (5, Figura 3-6)
- O indicador anticolisão do moitão está piscando (7, Figura 3-6)
- O Alerta de terceira volta está piscando (Figura 4-68)
- O indicador de limitador da faixa de trabalho (WRL) está piscando (Figura 4-71)
- O Alerta de ângulo baixo da lança está piscando (Figura 4-68)
- O Alerta de limitador da temperatura de -29°C está piscando (Figura 4-68)

Todos os bloqueios das funções do guindaste são contornados enquanto o Interruptor de fim de curso de contorno é mantido na posição ativada.

Interruptor de fim de curso de preparação de contorno (guindastes com certificado CE)



ATENÇÃO

Perigo de sobrecarga!

O interruptor de fim de curso de contorno impede a ativação dos bloqueios da função.

Quando a Chave de contorno de elevação é ativada, o operador deve certificar-se de que o guindaste não está sobrecarregado.

Em operações normais não opere o guindaste com o RCL cancelado.

O sistema RCL (Limitador de capacidade nominal), quando programado da forma correta, travará as seguintes funções do guindaste — elevação/abaixamento da lança, extensão do telescópio e elevação do guincho — quando se tentar uma elevação na capacidade do guindaste ou acima dela ou quando existir uma condição de colisão do moitão.

Travar estas funções evita o agravamento da sobrecarga ou da condição de colisão do moitão.

Essas mesmas funções do guindaste são bloqueadas inicialmente ao dar partida no guindaste e antes de o sistema RCL ter sido programado.

O Interruptor de fim de curso de preparação de contorno (13, Figura 3-3) é uma chave oscilante momentânea de três posições localizada no painel de controle do teto direito.

Durante determinados trabalhos de movimentação de carga ou para recuperar o guindaste, pressione e solte a parte inferior ou superior da chave oscilante para contornar os seguintes sistemas limitadores no guindaste.

Pressione e solte a parte inferior da chave oscilante para contornar os seguintes sistemas limitadores e seus bloqueios de função do guindaste:

- Sistema anticolisão do moitão (elevação/abaixamento da lança, extensão do telescópio, elevação do guincho)
- Sistema limitador de terceira volta (abaixamento do guincho)

Os seguintes indicadores acendem para indicar que os limitadores foram contornados:

- O indicador anticolisão do moitão (7, Figura 3-6) está piscando
- O Alerta de terceira volta (Figura 4-68) está piscando

Quando a parte inferior da chave oscilante for pressionada e liberada, todas as funções do guindaste — elevação/abaixamento da lança, extensão/retração do telescópio, elevação/abaixamento do guincho e giro à esquerda/direita — operarão com 50% de suas velocidades normais quando acionadas.

Pressione e solte a parte superior da chave oscilante para contornar os seguintes sistemas limitadores e seus bloqueios de função do guindaste:

- Sistema RCL (elevação/abaixamento da lança, extensão do telescópio, elevação do guincho)
- Sistema WRL (limitador da faixa de trabalho)
- Sistema de anulação do transportador

Se o RCL estiver programado e ativo e a parte superior da chave oscilante de fim de curso de contorno for liberada, a pressão da função de giro à esquerda/direita será reduzida para 25% e as velocidades das funções de elevação/abaixamento da lança, elevação/abaixamento do guincho e exten-

são/retração do telescópio serão reduzidas para 15% quando acionadas. Se a carga exceder 110% da capacidade indicada, todas as funções do guindaste serão bloqueadas.

Os seguintes indicadores acendem para indicar que os limitadores foram contornados:

- O Indicador de contorno 1 pressionado (Figura 4-202) está aceso
- Indicador de Contorno do RCL ativo (Figura 4-202) está aceso
- O Indicador de Atenção de desligamento do RCL (5, Figura 3-6) está piscando
- O Indicador de WRL (limitador da faixa de trabalho) (Figura 4-71) está aceso
- O Alerta de ângulo baixo da lança (Figura 4-68) está piscando

Se o RCL não tiver sido programado e a parte superior da chave oscilante de fim de curso de contorno for pressionada e liberada, as funções de giro à esquerda/direita, elevação/abaixamento da lança, elevação/abaixamento do guincho e extensão/retração do telescópio operarão nas velocidades normais quando ativadas.

Os seguintes indicadores acendem para indicar que os limitadores foram contornados:

- O Indicador de Contorno 1 pressionado (Figura 4-202) está em Indicador de Contorno do RCL ativo (Figura 4-202) está aceso
- O Indicador de Atenção de desligamento do RCL (5, Figura 3-6) está piscando
- O Indicador de WRL (limitador da faixa de trabalho) (Figura 4-71) está aceso
- O Alerta de ângulo baixo da lança (Figura 4-68) está piscando

Todas as funções do guindaste bloqueadas são contornadas até que ocorra uma das situações a seguir:

- A parte superior do interruptor de fim de percurso de contorno é pressionada e liberada novamente enquanto os controladores estão na posição neutra
- Controladores estejam na posição neutra por 10 segundos

Chave de contorno de elevação da lança

A Chave de contorno de elevação da lança (14, Figura 3-3) é uma chave momentânea de duas posições que está localizada no painel de controle do teto direito.

Quando a função de elevação da lança estiver ativa e em uma condição de bloqueio do RCL, pressione e solte a

chave de contorno de elevação da lança para ativar a elevação da lança.

Os seguintes indicadores acendem para indicar que o limitador foi contornado:

- Indicador de contorno 2 pressionado (Figura 4-202) está aceso com luz constante (somente quando a chave é pressionada)
- O Indicador de contorno do RCL ativo (Figura 4-202) está aceso constantemente
- O Indicador de atenção de desligamento do RCL (5, Figura 3-6) está aceso com luz constante quando a capacidade do guindaste é maior do que 100%

Apenas para guindastes certificados CE, a velocidade da função de elevação da lança é reduzida em 50% quando ativada. Para guindastes não certificados CE, a função de elevação da lança opera na velocidade normal quando ativada.

O bloqueio da função de elevação da lança é contornado até que ocorra uma das situações a seguir:

- A chave de contorno de elevação da lança seja pressionada e liberada novamente enquanto os controladores estiverem na posição neutra
- O controlador de elevação da lança esteja na posição neutra por 10 segundos, e a carga seja maior do que 90% da capacidade do guindaste e menor ou igual a 100% da capacidade do guindaste
- A carga é reduzida para menos do que 90% da capacidade do guindaste

Botão de parada de emergência

O Botão de parada de emergência (15, Figura 3-3) está localizado no painel de controle do teto direito.

Empurre o botão vermelho para parar o motor e todas as funções do guindaste. Quando o botão de parada de emergência é pressionado, o alerta de parada de emergência ativada na área de alertas (Figura 4-68) do ODM (módulo do mostrador do operador) se acende (vermelho).

Gire e puxe o botão de parada de emergência para permitir que o motor seja reiniciado e retome o funcionamento normal.

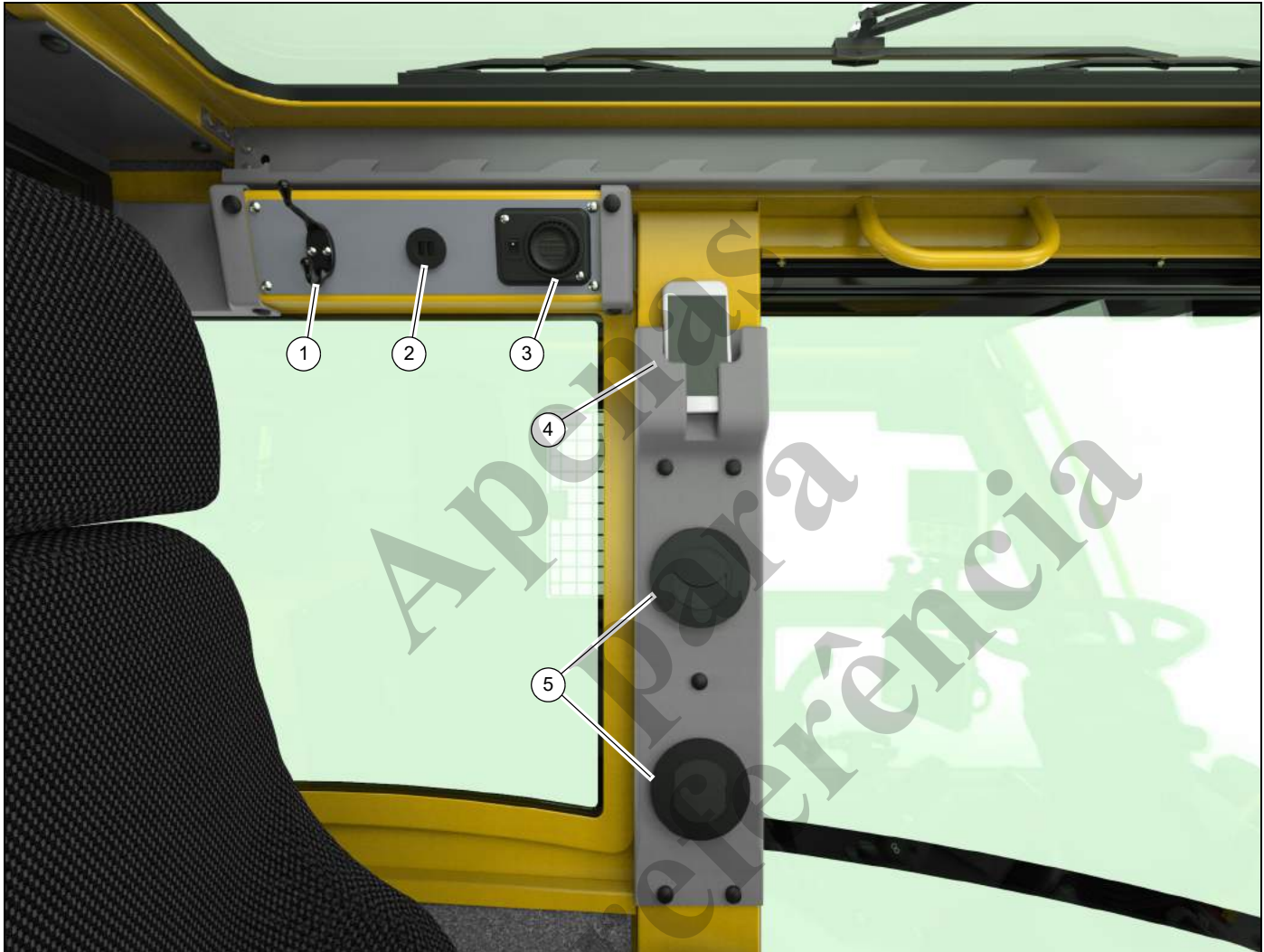
Luz de teto da cabine

A Luz de teto da cabine (16, Figura 3-3) está localizada no painel de controle do teto direito.

A luz do teto tem uma função de controle de toque. Toque uma vez na luz para que ela se acenda. Toque na luz novamente para que ela apague.

PAINEL ESQUERDO SUPERIOR E LATERAL

O painel lateral e superior esquerdo (Figura 3-4) inclui um gancho para casaco, portas de carregamento USB, luz de leitura, suporte para telefone e saídas de ar do aquecedor/ar-condicionado.



9838-8

Item	Descrição	Página
1	Gancho para casaco	3-15
2	Portas de carregamento USB	3-15
3	Luz e chave auxiliar	3-15
4	Suporte de telefone	3-15
5	Saídas de ar do aquecedor/ar-condicionado	3-15

FIGURA 3-4

Gancho para casaco

O gancho para casaco (1, Figura 3-4) fica localizado no painel lateral superior esquerdo, perto da traseira da cabine.

Portas de carregamento USB

Há duas Portas de carregamento USB (2, Figura 3-4) localizadas no painel lateral superior esquerdo.

As portas podem ser usadas para carregar pequenos dispositivos eletrônicos, como um telefone celular.

Luz e chave auxiliar

Há uma luz e uma chave auxiliar (3, Figura 3-4) localizadas no painel lateral e superior esquerdo.

A chave da luz auxiliar tem duas posições.

Pressione a parte superior da chave para acender a luz. Pressione a parte inferior da chave para apagar a luz.

A luz auxiliar pode ser ajustada manualmente, se necessário.

Suporte de telefone

Há um suporte de telefone (4, Figura 3-4) localizado no painel lateral e superior esquerdo.

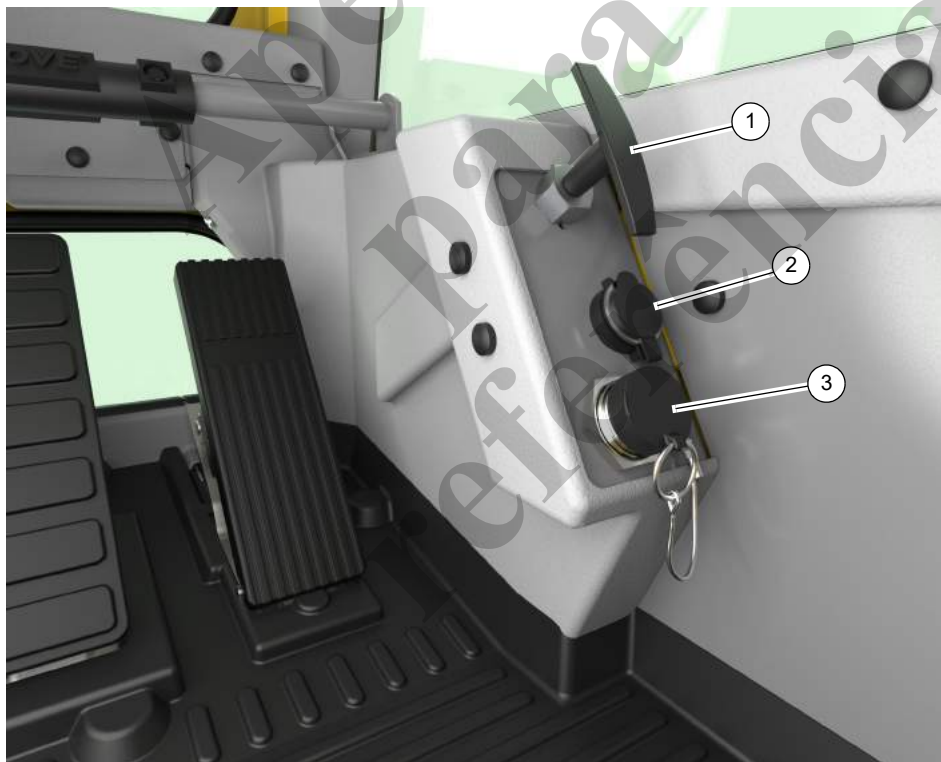
Saídas de ar do aquecedor/ar-condicionado

Há duas saídas de ar do aquecedor/ar-condicionado (5, Figura 3-4) localizadas no painel lateral e superior esquerdo.

As saídas de ar podem ser ajustadas para controlar a quantidade e a direção do ar que passa por elas.

PAINEL DE CONTROLE INFERIOR DIREITO

O painel de controle inferior direito (Figura 3-5) inclui a alavanca do controle do pino de trava de giro da plataforma rotativa, a tomada de 12 V e o conector de OBD (diagnóstico integrado).



9838-9

Item	Descrição	Página
1	Alavanca de controle do pino de trava de giro da plataforma rotativa	3-16
2	Tomada de 12 V	3-16
3	Conector de OBD (Diagnóstico integrado do motor)	3-16

FIGURA 3-5

Alavanca de controle do pino de trava de giro da plataforma rotativa

A Alavanca de controle do pino de trava de giro da plataforma rotativa (1, Figura 3-5) localiza-se no painel de controle inferior direito.

Para travar a superestrutura na posição, execute a seguintes etapas:

1. Centralize a superestrutura sobre a parte dianteira ou traseira do transportador.
2. Gire a alavanca de controle do pino de trava de giro no sentido anti-horário para desbloqueá-lo.
3. Empurre a alavanca de controle para a frente para fazer com que o pino de trava de giro entre no soquete da estrutura do transportador.
4. Gire a alavanca de controle no sentido horário para travar o giro na posição.

Para destravar a superestrutura, execute a seguintes etapas:

1. Gire a alavanca de controle no sentido anti-horário para destravar a trava de giro.
2. Puxe a alavanca de controle para trás para fazer com que o pino de trava de giro saia do soquete.

3. Gire a alavanca de controle no sentido horário para travá-la na posição.

NOTA: Antes de conduzir o guindaste, certifique-se sempre de que a lança esteja centralizada sobre a dianteira ou traseira do transportador e que o pino da trava de giro esteja engatado.

Tomada de 12 V

A tomada de 12 V (2, Figura 3-5) está localizada no painel de controle inferior direito.

A Tomada de 12 V pode alimentar e carregar dispositivos eletrônicos com uma corrente máxima de 15 amperes ou menos.

Conector de OBD (Diagnóstico integrado do motor)

O conector de OBD (Diagnóstico integrado do motor) (3, Figura 3-5) está localizado no painel de controle inferior direito.

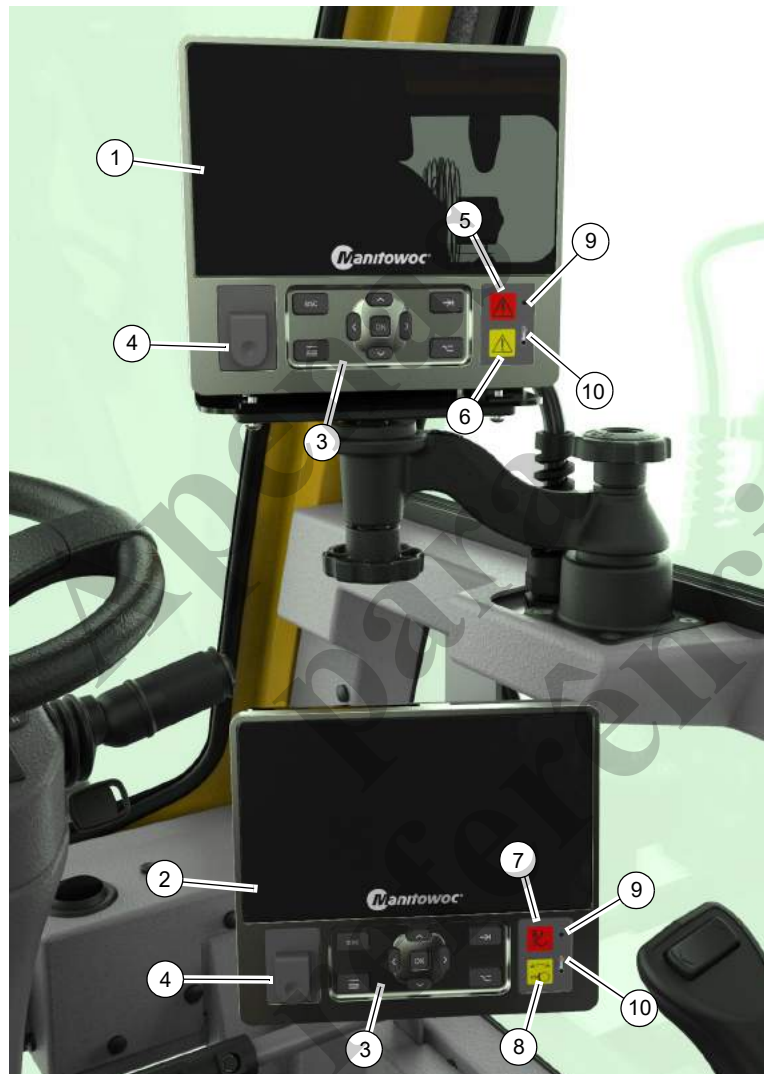
O conector permite que a ferramenta de software de serviço Cummins seja conectada à ECU (unidade de controle eletrônica) para diagnosticar problemas que possam ocorrer.

Um segundo conector de OBD do motor está localizado na caixa da bateria.

MÓDULO DO MOSTRADOR DO LIMITADOR DE CAPACIDADE NOMINAL E MÓDULO DO MOSTRADOR DO OPERADOR

Cada módulo consiste em uma tela de exibição, placa de controle de navegação, indicadores de atenção, sensor de brilho da tela e conector de diagnóstico USB.

O RDM (Módulo do mostrador do limitador de capacidade nominal) e o ODM (Módulo do mostrador do operador) (Figura 3-6) estão localizados à direita da coluna de direção.



9838-10

3

Item	Descrição	Página	Item	Descrição	Página
1	RDM (Módulo do mostrador do limitador de capacidade nominal)	3-18	6	Indicador de aviso de atenção antecipado do RCL	3-19
2	ODM (Módulo do mostrador do operador)	3-18	7	Indicador do dispositivo anticolisão do moitão (A2B)	3-19
3	Placa de controle de navegação	3-18	8	Indicador de freio de giro acionado	3-19
4	Conector de diagnóstico USB	3-19	9	Sensor de brilho	3-19
5	Indicador de atenção de desligamento do RCL (guindastes sem certificado CE)	3-19	10	Indicador de atenção de temperatura interna	3-19
5	Indicador de atenção de desligamento do RCL (guindastes com certificado CE)	3-19			

FIGURA 3-6

RDM (Módulo do mostrador do limitador de capacidade nominal)

O RDM (Módulo do mostrador do limitador de capacidade nominal) (1, Figura 3-6) permite que o operador programe facilmente o RCL inserindo um número de código do *Manual de tabelas de carga* ou usando a tela de preparação do RCL.

Consulte *Uso do RDM (Módulo do mostrador do limitador de capacidade nominal)*, página 4-150 para obter mais informações sobre o uso do módulo na operação do guindaste.

ODM (Módulo do mostrador do operador)

O ODM (Módulo do mostrador do operador) (2, Figura 3-6) permite ao operador realizar as seguintes ações:

- Monitorar o desempenho dos sistemas do guindaste
- Selecionar as vistas da câmera apresentadas na tela do ODM
- Estender/retrair a lança (modos semiautomático e manual)
- Estender/retrair os estabilizadores
- Opere o mecanismo de bloqueio da superestrutura a 360°
- Operar os pinos de retração da extensão da lança
- Definir os limites da faixa de trabalho (WRL)
- Exibir os códigos de falha do motor, da transmissão e do guindaste
- Ver as versões de software e as horas de operação para cada função do guindaste
- Definir as curvas do controlador e as velocidades máximas, acionar/desativar o modo ECO e inibir o funcionamento do sistema de limpeza do motor
- Definir unidades de medida (métrica/imperial), o brilho da tela e a hora (24 horas ou AM/PM)

Consulte *Uso do ODM (Módulo do mostrador do operador)*, página 4-69 para obter mais informações sobre o uso do módulo na operação do guindaste.

Placa de controle de navegação

As Placas de controle de navegação (3, Figura 3-6) no RDM e ODM permitem que o operador navegue através das telas de função do módulo relacionado. Os botões de controle nas duas Placas de controle de navegação são idênticos em configuração e executam as mesmas funções de navegação.

O botão Tab (2, Figura 3-7) na Placa de controle de navegação do ODM e do RDM pode ser pressionado para silenciar temporariamente os alarmes audíveis ativos.

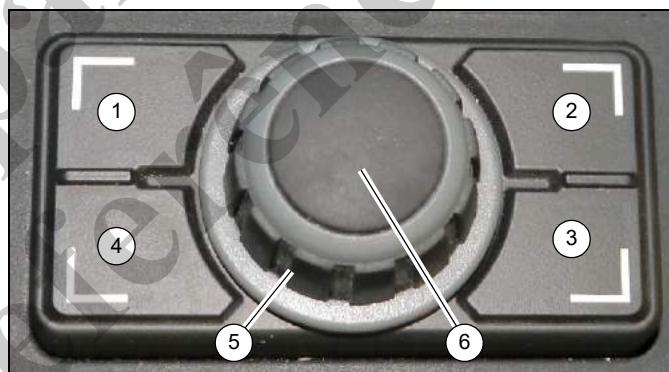


9221-1

Item	Descrição
1	Botão Esc
2	Botão Tab
3	Botão Menu
4	Botões de seta para a esquerda/direita/para cima/para baixo
5	Botão OK

FIGURA 3-7

O Botão rotativo (Figura 3-8), montado no apoio de braço direito (consulte *Botão rotativo*, página 3-22), pode ser usado para navegar pelos dois módulos de maneira similar ao das Placas de controle de navegação.



9221-2

Item	Descrição
1	Botão Esc
2	Botão Tab
3	Botão de alternância de tela
4	Botão Menu
5	Botão rotativo (gire o mostrador para mover o cursor)
6	Botão OK (pressione o botão rotativo para selecionar)

FIGURA 3-8

Consulte *Navegação no módulo do mostrador do operador e no módulo do mostrador do limitador de capacidade nominal*, página 4-68 para obter informações sobre como as Placas de controle de navegação e o Botão rotativo são usados na operação do guindaste.

Conector de diagnóstico USB

O RDM e o ODM possuem um conector de diagnóstico USB (4, Figura 3-6) localizado imediatamente abaixo e à esquerda da tela do respectivo módulo do mostrador relacionado.

Os conectores de diagnóstico USB permitem que um técnico de serviço se conecte aos módulos do mostrador e atualize o software ou baixe o registrador de dados do RDM, o qual registra determinados eventos que podem ocorrer na operação do guindaste.

NOTA: Estes conectores de diagnóstico USB não são alimentados e não carregarão um telefone ou tablet.

Indicador de atenção de desligamento do RCL (guindastes sem certificado CE)

O Indicador de atenção de desligamento do RCL (5, Figura 3-6) localiza-se imediatamente abaixo e à direita da tela do RDM.

O Indicador de atenção de desligamento do RCL acende (vermelho) quando o RCL detecta uma elevação maior do que 100% de capacidade do guindaste para a configuração programada.

Quando o RCL detecta uma elevação maior do que 100% de capacidade do guindaste, o sistema de controle do guindaste bloqueia as funções do guindaste de elevação/abaixamento da lança, extensão do telescópio e elevação do guincho, que agravariam a condição de sobrecarga.

Indicador de atenção de desligamento do RCL (guindastes com certificado CE)

O Indicador de atenção de desligamento do RCL (5, Figura 3-6) localiza-se imediatamente abaixo e à direita da tela do RDM.

O Indicador de atenção de desligamento do RCL acende (vermelho) quando o RCL detecta uma elevação entre 100% e 110% da capacidade do guindaste para a configuração programada.

Quando o RCL detecta uma elevação entre 100% e 110% da capacidade do guindaste, o sistema de controle do guindaste bloqueia as funções do guindaste de elevação/abaixamento da lança, extensão do telescópio e elevação do guincho, que piorariam a condição de sobrecarga.

Indicador de aviso de atenção antecipado do RCL

O Indicador de aviso de atenção antecipado do RCL (6, Figura 3-6) localiza-se imediatamente abaixo e à direita da tela do RDM.

O indicador de atenção antecipado do RCL se acende (âmbar) quando a campainha liga e desliga repetidamente quando o RCL detecta uma elevação entre 90% e 100% da capacidade da configuração programada do guindaste.

Indicador do dispositivo anticolisão do moitão (A2B)

O Indicador do dispositivo anticolisão do moitão (7, Figura 3-6) localiza-se imediatamente abaixo e à direita da tela do ODM.

O Indicador A2B acende (vermelho) quando ocorre uma condição de colisão do moitão.

Quando ocorre uma condição de colisão do moitão, o sistema de controle do guindaste bloqueia as funções do guindaste de elevação do guincho, abaixamento da lança, e extensão do telescópio, que piorariam a condição de colisão do moitão se operado.

Indicador de freio de giro acionado

O Indicador de freio de giro acionado (8, Figura 3-6) localiza-se imediatamente abaixo e à direita da tela do ODM.

O indicador de acionamento do freio de giro acende (âmbar) quando o freio de giro é acionado. O indicador apaga quando o freio de giro é liberado.

O freio de giro é automaticamente liberado quando o controlador de giro é acionado. O freio de giro é aplicado automaticamente quando a superestrutura para de girar.

Sensor de brilho

Um Sensor de brilho (9, Figura 3-6) está localizado imediatamente abaixo e à direita da tela do RDM e da tela do ODM.

O Sensor de brilho detecta a quantidade de luz na cabine do operador. Conforme a quantidade de luz dentro da cabine muda, a tela do RDM e do ODM clareiam ou escurecem automaticamente, tornando-se mais fáceis de ver pelo operador.

Indicador de atenção de temperatura interna

Um Indicador de atenção de temperatura interna (10, Figura 3-6) está localizado imediatamente abaixo e à direita da tela do RDM e da tela do ODM.

Quando a chave de ignição é colocada na posição de RUN (Funcionamento) (I) e a temperatura interna do RDM ou do ODM está abaixo de -30°C (-22°F), o Indicador de atenção

de temperatura interna do módulo relacionado acende (azul) e a tela do módulo permanece em branco.

Quando a chave de ignição é colocada na posição de RUN (Funcionamento) (I) e a temperatura interna do RDM ou do ODM está acima de 70°C (158°F), o indicador de atenção de temperatura interna do módulo relacionado acende (vermelho) e a tela do módulo permanece em branco.

Para as telas do RDM e ODM ligarem, suas temperaturas internas devem estar entre -30°C (-22°F) e 70°C (158°F).

CONTROLES DO ASSENTO DO OPERADOR E DO APOIO DE BRAÇO (EIXO DUPLO)

Os controles do assento do operador e do apoio de braço (Figura 3-9) incluem a maioria dos controles para a realização das operações do guindaste.

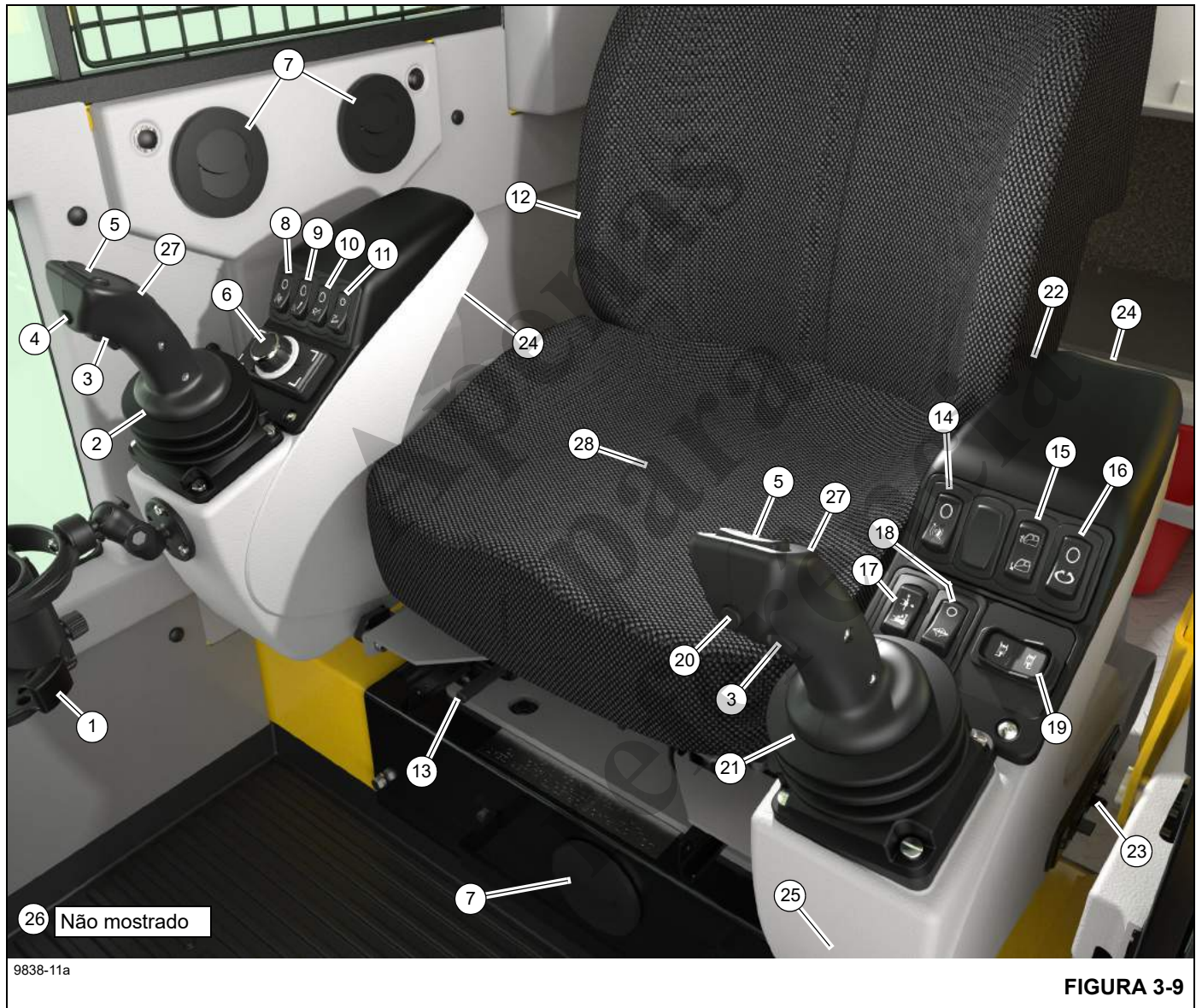


FIGURA 3-9

Item	Descrição	Página	Item	Descrição	Página
1	Porta-copo	3-21	15	Chave de inclinação da cabine	3-23
2	Controlador de elevação da lança — Guincho principal — Telescópio — Jib de movimentação (eixo duplo)	3-21	16	Chave de ativação/desativação de giro	3-24
3	Chaves de homem-morto (opcional) (eixo duplo)	3-22	17	Chave de extensão/retração dos estabilizadores	3-24
4	Botão da buzina	3-22	18	Chave do bloqueio do diferencial (opcional)	3-24
5	Chaves de alternância da velocidade do guincho	3-22	19	Chave da direção traseira	3-24
6	Botão rotativo	3-22	20	Botão de liberação do freio de giro	3-25
7	Saídas de ar do aquecedor/ar-condicionado	3-22	21	Controlador de giro/telescópio ou de giro/guincho auxiliar (eixo duplo)	3-25
8	Chave de ativação/desativação do guincho principal	3-22	22	Alavanca de ajuste do encosto do assento	3-25
9	Chave de ativação/desativação do jib de movimentação (opcional)	3-22	23	Painel de controle de ajuste do assento	3-26
10	Chave de ativação/desativação da extensão telescópica da lança	3-23	24	Botão de ajuste do apoio de braço	3-26
11	Chave de ativação/desativação de elevação da lança	3-23	25	Chave de aquecimento do assento (opcional)	3-26
12	Alavanca de ajuste de suporte lombar do assento	3-23	26	Encosto de cabeça do assento (não mostrado)	3-26
13	Alavanca de deslizamento do assento	3-23	27	Indicadores de rotação do guincho	3-26
14	Chave de ativação/desativação do guincho auxiliar	3-23	28	Chave do assento	3-26

Porta-copo

O porta-copo ajustável (1, Figura 3-9) está fixado na parte da frente do apoio de braço direito.

Gire o botão no sentido anti-horário para soltar o porta-copo para ajuste. Depois de ajustar, gire o botão no sentido horário para bloquear o porta-copo na posição.

Controlador de elevação da lança — Guincho principal — Telescópio — Jib de movimentação (eixo duplo)

O Controlador de elevação da lança — guincho principal — telescópio (2, Figura 3-9) localiza-se no apoio de braço direito.

Empurre o controlador para a direita para abaixar a lança. Empurre o controlador para a esquerda para elevar a lança.

Quando usado para o guincho principal, empurre o controlador para a frente para abaixar o cabo de elevação. Puxe o controlador para trás para levantar o cabo do guincho.

Mova o controlador no sentido diagonal para operar as duas funções ao mesmo tempo.

Quando o guindaste estiver equipado com um guincho auxiliar opcional, as funções de elevação da lança e telescópio são operadas pelo mesmo movimento do controlador esquerdo e direito. O operador deve ativar a função de elevação da lança ou telescópio usando a respectiva Chave de ativação/desativação para que a função funcione. Somente uma dessas funções pode ser ativada por vez.

Quando usado para a função de telescópio, empurre o controlador para a direita para estender a lança. Empurre o controlador para a esquerda para retrain a lança.

Quando o guindaste estiver equipado com um jib de movimentação opcional, a função de jib de movimentação também será operada por este controlador. O operador deve ativar a função de elevação da lança ou jib de movimentação usando a respectiva Chave de ativação e desativação para que a função funcione. Somente uma dessas funções pode ser ativada por vez.

Quando usado para a função de jib de movimentação, empurre o controlador para a direita para abaixar o jib. Empurre o controlador para a esquerda para elevar o jib.

Chaves de homem-morto (opcional) (eixo duplo)

As chaves de homem-morto (3, Figura 3-9) (opcional) (eixo duplo) localizam-se na dianteira de ambos os controladores.

Qualquer uma das Chaves de homem-morto pode ser usada para manter as funções do guindaste ativas quando o operador se levantar do assento (fazendo com que o interruptor do assento abra e pare as funções do guindaste). Consulte *Chave do assento*, página 3-26.

Botão da buzina

O botão da buzina (4, Figura 3-9) localiza-se na parte superior dianteira do controlador direito.

Pressione o botão para acionar a buzina.

Chaves de alternância da velocidade do guincho

As Chaves de alternância da velocidade do guincho (5, Figura 3-9) são chaves com mola de retorno centralizadas de três posições operadas por polegares na parte superior de cada controlador.

Pressione e solte a chave mais perto do operador para mudar a velocidade do guincho para alta. Pressione e solte a chave novamente para retornar a velocidade do guincho ao normal.

Pressione e mantenha pressionado a chave mais afastada do operador para mudar a velocidade do guincho para alta; solte a chave para retornar a velocidade do guincho ao normal.

NOTA: Não é possível alterar a velocidade do guincho enquanto o guincho estiver em funcionamento. Antes de alterar a velocidade do guincho, o controlador deve estar na posição neutra (centro).

Botão rotativo

O Botão rotativo (6, Figura 3-9) localiza-se no apoio de braço direito.

O Botão rotativo é usado para selecionar e executar as funções por meio do ODM (Módulo do mostrador do operador) e do RCM (Módulo do mostrador do limitador de capacidade nominal). (Consulte *Navegação no módulo do mostrador do operador e no módulo do mostrador do limitador de capacidade nominal*, página 4-68 informar-se melhor sobre a operação do botão rotativo).

Saídas de ar do aquecedor/ar-condicionado

Há duas saídas de ar do aquecedor/ar-condicionado (7, Figura 3-9) localizadas no lado direito da cabine e uma saída de ar sob o conjunto do assento.

As saídas de ar podem ser ajustadas para controlar a quantidade e a direção do ar que passa por elas.

Chave de ativação/desativação do guincho principal

A chave de ativação/desativação do guincho principal (8, Figura 3-9) é uma chave momentânea de duas posições localizada no apoio de braço direito.

Pressione a chave uma vez para ativar a função do guincho principal. Pressione a chave novamente para desativar a função do guincho principal.

Pressione a chave rapidamente duas vezes para ativar a função do guincho principal em alta velocidade. A função de alta velocidade também pode ser ativada pressionando e segurando a chave por aproximadamente 2 segundos.

O indicador de ativação/desativação do guincho principal aparece em verde na barra de status (Figura 4-73) do ODM (módulo do mostrador do operador) quando a função do guincho principal é ativada. O indicador apaga quando a função de guincho principal é desativada.

O indicador de alta velocidade do guincho principal na barra de status (Figura 4-73) acende quando a função de alta velocidade é ativada.

A ativação de uma função do guindaste (guincho, elevação, telescópio ou giro) com a respectiva Chave de ativação/desativação fará com que a rotação do motor aumente para 950 rpm. A desativação de todas as funções do guindaste fará com que a rotação do motor diminua para 800 rpm.

Chave de ativação/desativação do jib de movimentação (opcional)

A chave de ativação/desativação do jib de movimentação (9, Figura 3-9) (opcional) é uma chave momentânea de duas posições localizada no apoio de braço direito.

Pressione a chave uma vez para ativar a função do jib de movimentação. Pressione a chave novamente para desativar a função do jib de movimentação.

O indicador de ativação/desativação do jib de movimentação na aparece em verde na barra de status (Figura 4-73) do ODM (módulo do mostrador do operador) quando a função do jib de movimentação é ativada. O indicador apaga quando a função de jib de movimentação é desativada.

Chave de ativação/desativação da extensão telescópica da lança

A chave de ativação/desativação da extensão telescópica da lança (10, Figura 3-9) é uma chave momentânea de duas posições localizada no apoio de braço esquerdo.

Pressione a chave uma vez para ativar a função da extensão telescópica da lança. Pressione a chave novamente para desativar a função da extensão telescópica da lança.

O indicador de ativação/desativação do telescópio aparece em verde na barra de status (Figura 4-73) do ODM (módulo do mostrador do operador) quando a função do telescópio é ativada. O indicador apaga quando a função telescópica é desativada.

A ativação de uma função do guindaste (guincho, elevação, telescópio ou giro) com a respectiva Chave de ativação/desativação fará com que a rotação do motor aumente para 950 rpm. A desativação de todas as funções do guindaste fará com que a rotação do motor diminua para 800 rpm.

Chave de ativação/desativação de elevação da lança

A Chave de ativação/desativação de elevação da lança (11, Figura 3-9) é uma chave momentânea localizada no apoio de braço direito.

Pressione a chave uma vez para ativar a função de elevação da lança (elevação e abaixamento da lança). Pressione a chave novamente para desativar a função de elevação da lança.

O indicador de ativação/desativação da elevação da lança aparece em verde na barra de status (Figura 4-73) do ODM (módulo do mostrador do operador) quando a função de elevação da lança é ativada. O indicador apaga quando a função de elevação da lança é desativada.

A ativação de uma função do guindaste (guincho, elevação, telescópio ou giro) com a respectiva Chave de ativação/desativação fará com que a rotação do motor aumente para 950 rpm. A desativação de todas as funções do guindaste fará com que a rotação do motor diminua para 800 rpm.

Alavanca de ajuste de suporte lombar do assento

A Alavanca de ajuste do suporte lombar do assento (12, Figura 3-9) está localizada no lado direito do encosto do assento.

A alavanca pode ser ajustada para três posições de suporte lombar.

Gire a alavanca no sentido horário para aumentar o suporte lombar. Gire a alavanca no sentido anti-horário para reduzir o suporte lombar.

Alavanca de deslizamento do assento

A Alavanca de deslizamento do assento (13, Figura 3-9) está localizada na parte inferior dianteira do assento.

Empurre a Alavanca de deslizamento do assento para a esquerda e segure-a para que o assento seja movido para frente ou para trás com relação aos apoios de braço. Libere a alavanca quando o assento estiver na posição desejada. Confirme que o assento atingiu uma posição de bloqueio.

Chave de ativação/desativação do guincho auxiliar

A chave de ativação/desativação do guincho auxiliar (14, Figura 3-9) é uma chave momentânea de duas posições localizada no apoio de braço esquerdo.

Pressione a chave uma vez para ativar a função do guincho auxiliar. Pressione a chave novamente para desativar a função do guincho auxiliar.

Pressione a chave rapidamente duas vezes para ativar a função do guincho auxiliar em alta velocidade. Pressionar e manter pressionada a chave por aproximadamente 2 segundos também ativará a função do guincho auxiliar em alta velocidade.

O Indicador de ativação/desativação do guincho auxiliar aparece em verde na barra de status (Figura 4-73) do ODM (módulo do mostrador do operador) quando a função do guincho auxiliar é ativada. O Indicador apaga quando a função de guincho auxiliar é desativada.

O Indicador de alta velocidade do guincho auxiliar na barra de status (Figura 4-73) acende quando a função de alta velocidade é ativada.

A ativação de uma função do guindaste (guincho, elevação, telescópio ou giro) com a respectiva Chave de ativação/desativação fará com que a rotação do motor aumente para 950 rpm. A desativação de todas as funções do guindaste fará com que a rotação do motor diminua para 800 rpm.

Chave de inclinação da cabine

A Chave de inclinação da cabine (15, Figura 3-9) localiza-se no apoio de braço esquerdo.

A chave é uma chave oscilante momentânea de três posições, usada para inclinar a cabine para cima para facilitar a visualização da lança e da carga elevadas.

Mantenha a parte traseira da chave pressionada para inclinar a cabine para cima. Mantenha a parte dianteira da chave pressionada para inclinar a cabine para baixo. Solte a chave quando a cabine estiver inclinada na posição desejada.

Quando a cabine está inclinada para cima, o indicador de cabine não totalmente abaixada na área de alertas

(Figura 4-68) do ODM (módulo do mostrador do operador) acende (âmbar).

NOTA: Cabine deve estar na posição totalmente abaixada para as funções de acionamento serem ativadas.

Chave de ativação/desativação de giro

A Chave de ativação/desativação do giro (16, Figura 3-9) é uma chave momentânea localizada no apoio de braço esquerdo.

Pressione a chave uma vez para ativar a função de giro. Pressione a chave novamente para desativar a função de giro.

O indicador de ativação/desativação de giro aparece em verde na barra de status (Figura 4-73) do ODM (módulo do mostrador do operador) quando a função de giro é ativada. O indicador apaga quando a função de giro é desativada.

A ativação de uma função do guindaste (guincho, elevação, telescópio ou giro) com a respectiva Chave de ativação/desativação fará com que a rotação do motor aumente para 950 rpm. A desativação de todas as funções do guindaste fará com que a rotação do motor diminua para 800 rpm.

Chave de extensão/retração dos estabilizadores

A chave de ativação/desativação do estabilizador (17, Figura 3-9) é uma chave momentânea de três posições localizada no apoio de braço esquerdo.

Use a chave de extensão/retração do estabilizador em conjunto com os botões no botão rotativo ou na placa de controle de navegação e a tela de função de extensão/retração do estabilizador no ODM (módulo do mostrador do operador) para estender e retrair as vigas e macacos do estabilizador.

Consulte *Extensão e retração dos estabilizadores*, página 4-97 para procedimentos completos de extensão e retração dos estabilizadores.

NOTA: Manter a chave de extensão/retração do estabilizador pressionada para mudar a exibição da tela do ODM para a tela de função de extensão/retração do estabilizador.

Chave do bloqueio do diferencial (opcional)

A chave de bloqueio do diferencial (18, Figura 3-9) é uma chave momentânea de duas posições localizada no apoio de braço esquerdo.

Use a Chave de bloqueio do diferencial para engatar o bloqueio do diferencial para tração adicional. O Bloqueio do diferencial pode ser ativado por um máximo de 30 segundos por vez.

NOTA: O guindaste deve estar em tração nas quatro rodas para engatar o bloqueio do diferencial (consulte *Chave seletora do eixo de acionamento*, página 3-5).

Mantenha a chave de bloqueio do diferencial pressionada para engatar o bloqueio do diferencial. Solte a chave para desengatar o Bloqueio do diferencial. Consulte *Operação de bloqueio do diferencial*, página 4-19 para obter mais informações sobre como e quando acionar o bloqueio do diferencial.

O alerta de bloqueio do diferencial na área de alertas (Figura 4-68) do ODM (módulo do mostrador do operador) acende (âmbar) quando o bloqueio do diferencial é engatado.

Chave da direção traseira

O interruptor da direção traseira (19, Figura 3-9) tem três posições, é centralizado por mola na posição desligada e está localizado no apoio de braço esquerdo.

Use a chave da direção traseira para girar as rodas no eixo traseiro.

NOTA: A função de direção traseira só funciona quando a velocidade do guindaste é inferior a 8 km/h (5 mph), como mostrado no velocímetro (7, Figura 4-70) no módulo do mostrador do operador (ODM).

Se a velocidade do guindaste for superior a 8 km/h (5 mph) e a chave da direção traseira for acionada, a função de direção traseira não funcionará e o velocímetro piscará.

Pressione e mantenha pressionado o lado direito da chave da direção traseira para fazer com que as rodas do eixo traseiro virem para a esquerda, fazendo com que o guindaste vire para a direita, como mostrado na Figura 3-10. Solte a chave quando as rodas traseiras estiverem apontadas para a direção desejada.

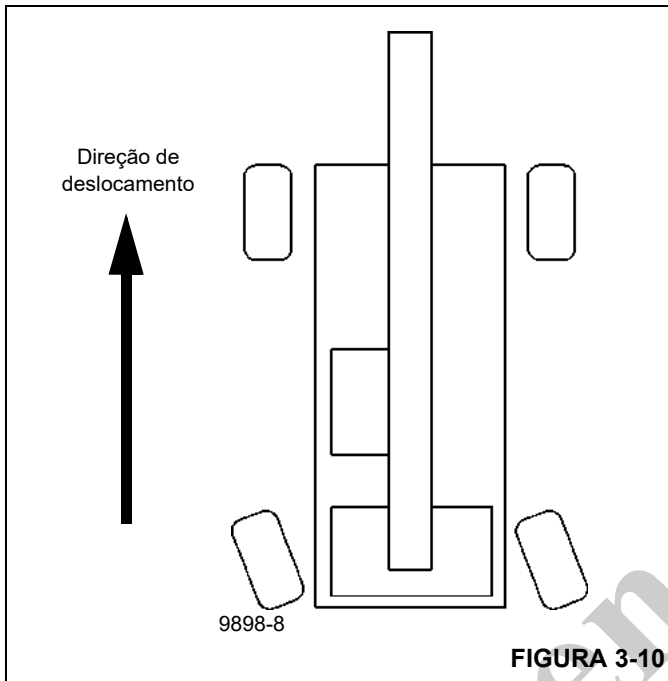


FIGURA 3-10

Pressione e mantenha pressionado o lado esquerdo da chave da direção traseira para fazer com que as rodas do eixo traseiro virem para a direita, fazendo com que o guindaste vire para a esquerda, como mostrado na Figura 3-11. Solte a chave quando as rodas traseiras estiverem apontadas para a direção desejada.

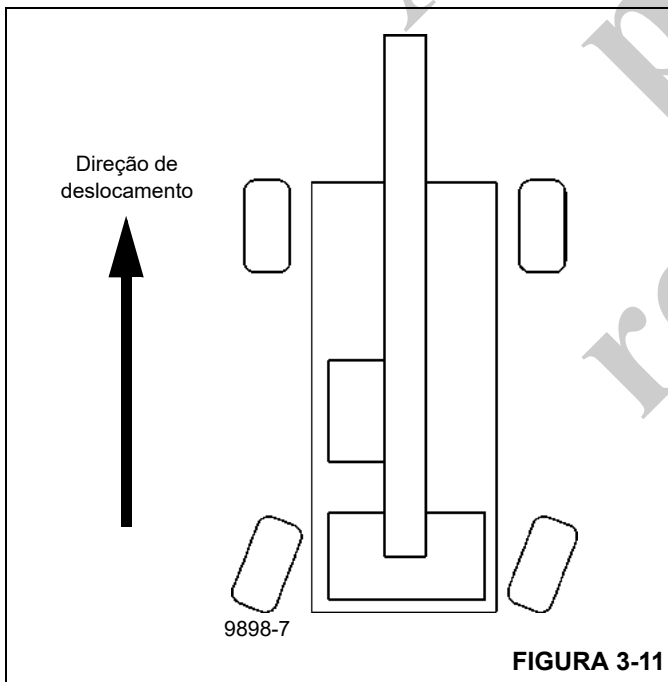


FIGURA 3-11

Quando as rodas traseiras não estão centralizadas, o alerta de rodas traseiras não centralizadas na área de alertas (Figura 4-68) do ODM (módulo do mostrador do operador) acende (âmbar).

Se as rodas traseiras estiverem viradas para a esquerda, endireite-as mantendo pressionado o lado esquerdo da chave (vira as rodas para a direita) até que o alerta de rodas traseiras não centralizadas se apague.

Se as rodas traseiras estiverem viradas para a direita, endireite-as mantendo pressionado o lado direito da chave (vira as rodas para a esquerda) até que o alerta de rodas traseiras não centralizadas se apague.

Botão de liberação do freio de giro

O botão de liberação do freio de giro (20, Figura 3-9) está localizado na parte superior dianteira do controlador esquerdo.

A função liberação do freio de giro. é usada para alinhar a lança sobre o centro da carga.

Mantenha o botão de liberação do freio de giro pressionado para soltar o freio de giro. Enquanto o freio de giro estiver liberado, enrole lentamente o cabo no guincho até que a lança se centralize sobre a carga. Solte o botão de para re aplicar o freio de giro.

Controlador de giro/telescópio ou de giro/guincho auxiliar (eixo duplo)

O Controlador do giro/telescópio ou giro/guincho auxiliar (21, Figura 3-9) localiza-se no apoio de braço esquerdo.

O controlador opera as funções do telescópio e de giro quando o guindaste não está equipado com um guincho auxiliar.

Quando equipado com um guincho auxiliar, o controlador opera as funções de giro e do guincho auxiliar. A função telescópica muda para o controlador direito.

Se não estiver equipado com um guincho auxiliar, empurre o controlador para a esquerda ou direita para fornecer uma rotação contínua de 360 graus da superestrutura na direção desejada. Empurre o controlador para a frente para estender a lança. Puxe o controlador para trás para retrain a lança.

Se estiver equipado com um guincho auxiliar, empurre o controlador para a frente para abaixar o cabo de elevação. Puxe o controlador para trás para levantar o cabo do guincho.

Mova o controlador no sentido diagonal para operar as duas funções ao mesmo tempo.

Alavanca de ajuste do encosto do assento

A Alavanca de ajuste do encosto do banco (22, Figura 3-9) está localizada na parte traseira esquerda do assento.

Levante a alavanca para permitir que o ângulo do encosto do assento seja girado para a frente e para trás. Assim que o encosto do assento estiver na posição desejada, solte a alavanca para travar o encosto na posição desejada.

Painel de controle de ajuste do assento

O Painel de controle de ajuste de assento (23, Figura 3-9) está localizado na parte inferior esquerda do assento.

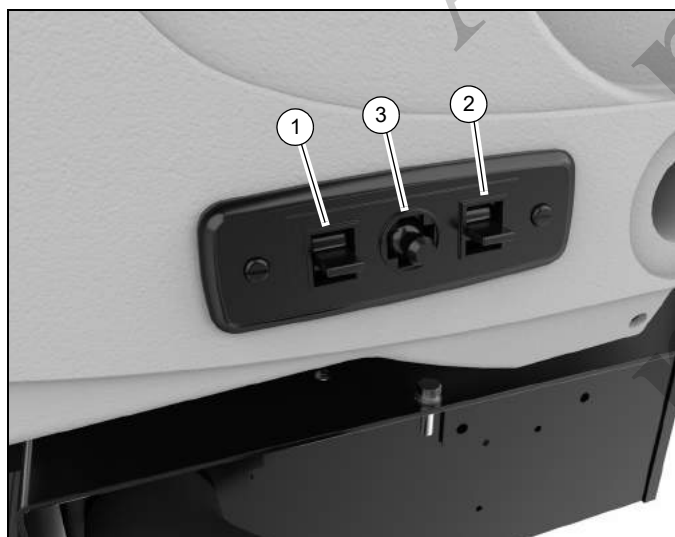
O painel possui três chaves elétricas que são usadas para ajustar a posição do conjunto de assento e apoio de braço.

A Chave de ajuste dianteira do assento (1, Figura 3-12) controla a altura da parte dianteira do assento. Puxe a chave para cima para levantar a parte dianteira do assento. Empurre a chave para baixo para abaixar a parte dianteira do assento.

A Chave de ajuste traseira do assento (2, Figura 3-12) controla a altura da parte traseira do assento. Puxe a chave para cima para levantar a parte traseira do assento. Pressione a chave para baixo para abaixar a parte traseira do assento.

A Chave de ajuste de 4 vias do assento (3, Figura 3-12) controla a altura do assento e a posição para frente e para trás do assento. Puxe a chave para cima para levantar o assento e os apoios de braço. Empurre a chave para baixo para abaixar o assento e os apoios de braço. Empurre a chave para a frente para mover o banco e os apoios de braço para a frente. Empurre a chave para trás para mover o banco e os apoios de braço para trás.

Para ajustar o assento em relação aos apoios de braço, utilize a Alavanca de deslizamento do assento (consulte *Alavanca de deslizamento do assento*, página 3-23).



9838-12

Item	Descrição
1	Chave de ajuste dianteira do assento
2	Chave de ajuste traseira do assento
3	Chave de ajuste de 4 vias do assento

FIGURA 3-12

Botões de ajuste do apoio de braço

Os botões de ajuste do apoio de braço (24, Figura 3-9) estão localizados sob a parte traseira do apoio de braço.

Os botões permitem que o apoio de braço esquerdo e direito sejam girados.

Mantenha o botão pressionado para permitir que todo o apoio de braço seja girado. Solte o botão para travar o apoio de braço na posição desejada.

Chave de aquecimento do assento (opcional)

A Chave do aquecedor do assento (25, Figura 3-9) é uma chave de três posições do tipo oscilante localizada na parte dianteira da almofada do assento.

Pressione a parte inferior da chave para fazer com que o aquecedor de assento funcione em temperatura baixa. Pressione a parte superior da chave para fazer com que o aquecedor de assento funcione em uma temperatura alta. Coloque a chave na posição central para fazer com que o aquecedor do banco desligue.

Encosto de cabeça do assento (não mostrado)

O Encosto de cabeça do assento (26, Figura 3-9) está localizado na parte superior do encosto do assento.

Puxe para cima para levantar o encosto de cabeça. Empurre para baixo para abaixar o encosto de cabeça.

Indicadores de rotação do guincho

Os Indicadores de rotação do guincho (27, Figura 3-9) para os guinchos auxiliar e principal localizam-se na posição intermediária, voltados para o operador em cada controlador do guincho de eixo duplo (2, 21, Figura 3-9).

O Indicador de rotação do guincho pulsa no controlador do guincho auxiliar ou principal (2, 21) quando seu respectivo guincho estiver em operação.

A pulsação, sentida pela mão do operador, indica ao operador que o guincho está operando.

O Indicador de rotação do guincho também emite um clique audível quando pulsa.

A frequência dos pulsos e cliques aumenta e diminui à medida que a velocidade do guincho aumenta e diminui.

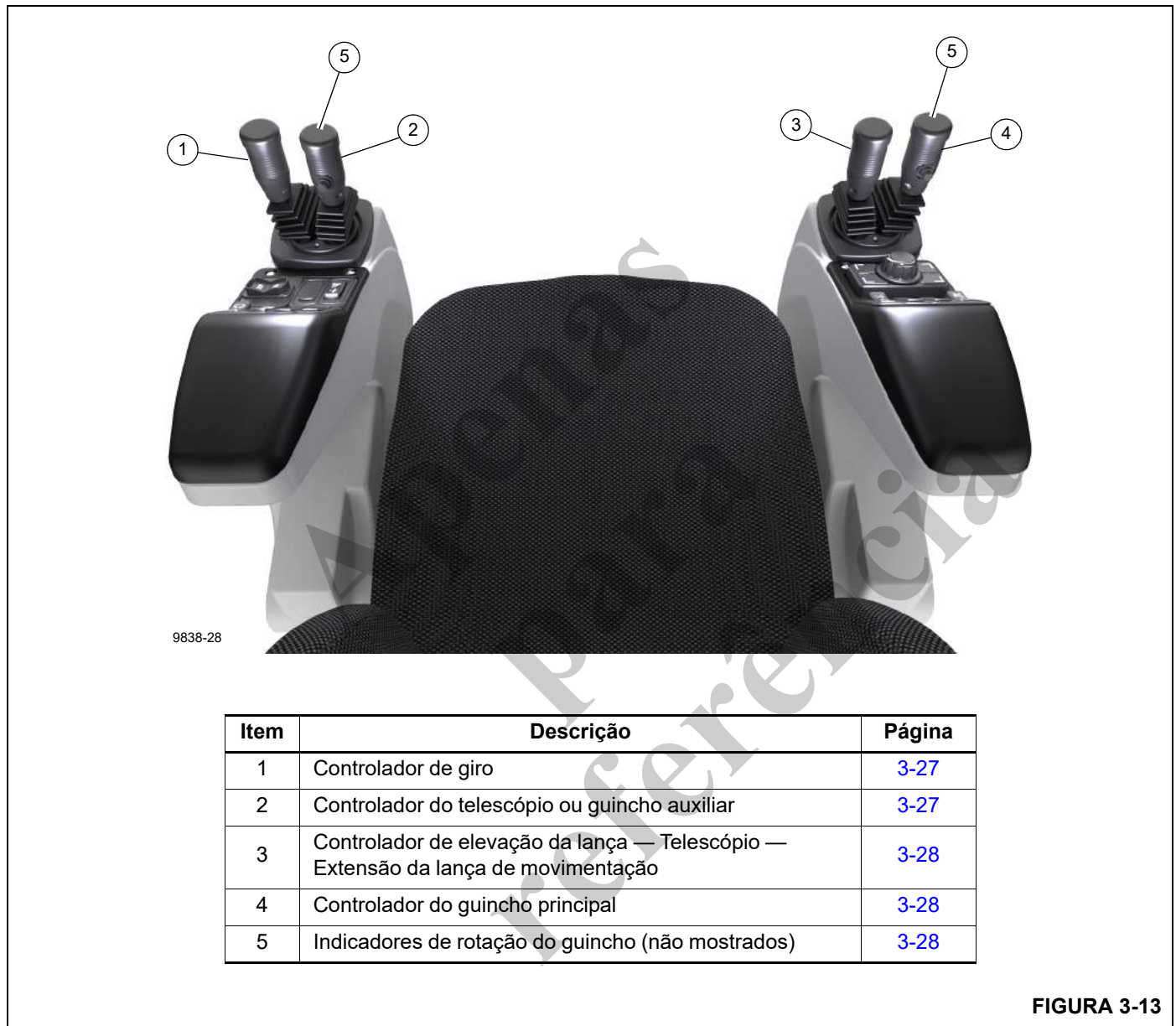
Chave do assento

A Chave do assento (28, Figura 3-9) localiza-se dentro do assento.

É necessário que o operador esteja no assento para ativar a chave antes que quaisquer funções do guindaste possam ser acionadas.

CONTROLADORES DE EIXO ÚNICO OPCIONAIS

Os seguintes controladores de eixo único (Figura 3-13) estão disponíveis como opção no guindaste GRT8120.



Controlador de giro

O controlador de giro (1, Figura 3-13) localiza-se no apoio de braço esquerdo.

Empurre o controlador para a frente para fazer com que a superestrutura gire no sentido horário. Puxe o controlador para trás para fazer com que a superestrutura gire no sentido anti-horário.

A superestrutura pode ser girada 360° continuamente na direção desejada.

Controlador do telescópio ou guincho auxiliar

O controlador do telescópio (2, Figura 3-13) está localizado no apoio de braço esquerdo.

Empurre o controlador para a frente para estender a lança. Puxe o controlador para trás para retrain a lança.

Quando o controlador do guincho auxiliar (2, Figura 3-13) está localizado no apoio de braço esquerdo.

Empurre o controlador para a frente para estender a lança. Puxe o controlador para trás para retrain a lança.

Controlador de elevação da lança — Telescópio — Extensão da lança de movimentação

O elevador da lança — telescópio — controlador da extensão da lança de movimentação (3, Figura 3-13) localizam-se no apoio de braço direito.

O operador deve ativar a função de elevação da lança ou telescópio usando a respectiva Chave de ativação/desativação para que a função funcione.

Só é possível ativar uma função por vez.

Quando a função de elevação da lança estiver ativada, empurre o controlador para a frente para abaixar a lança. Puxe o controlador para trás para levantar a lança.

Quando a função do telescópio estiver ativada, empurre o controlador para a frente para estender a lança. Puxe o controlador para trás para retrain a lança.

Quando o guindaste estiver equipado com uma extensão da lança de movimentação opcional, a função da extensão da lança de movimentação também será operada pelo Controlador de elevação da lança — Telescópio.

O operador deve ativar a função de extensão da lança de movimentação usando a respectiva chave de ativação/desativação para que a função funcione.

Novamente, somente é possível ativar uma função por vez.

Quando usado para a função da extensão da lança de movimentação, empurre o controlador para a frente para abaixar a extensão da lança. Puxe o controlador para trás para levantar a extensão da lança.

Controlador do guincho principal

O Controlador do guincho principal (4, Figura 3-13) localiza-se no apoio de braço direito.

Empurre o controlador para a frente para abaixar o cabo do guincho. Puxe o controlador para trás para levantar o cabo do guincho.

Indicadores de rotação do guincho (não mostrados)

Os Indicadores de rotação do guincho (5, Figura 3-13) para os guinchos auxiliar e principal localizam-se na parte superior de cada controlador do guincho de eixo único (1, 3, Figura 3-13).

O Indicador de rotação do guincho pulsa no controlador do guincho auxiliar ou principal (1, 3) quando seu respectivo guincho estiver em operação.

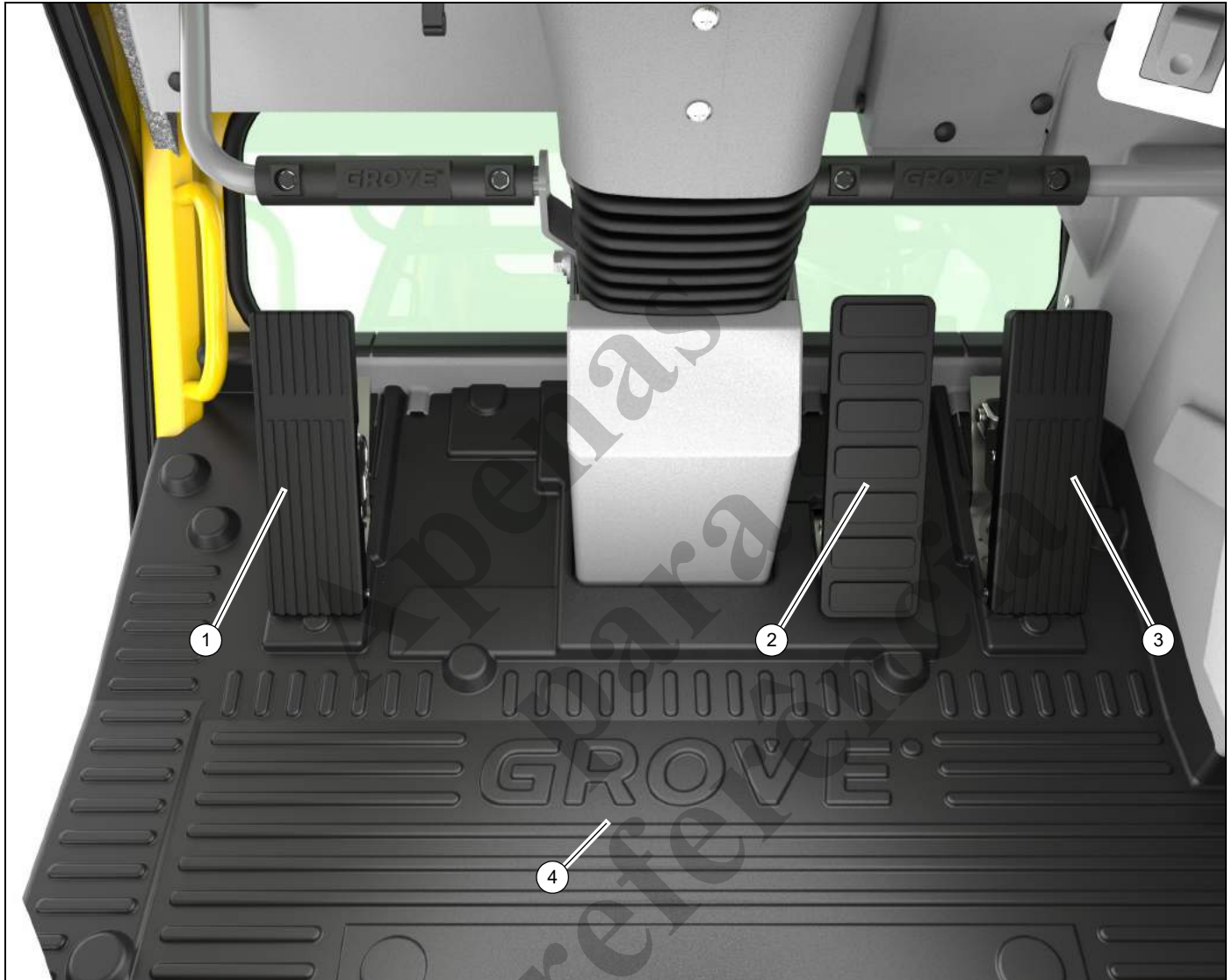
A pulsação, sentida pela mão do operador, indica ao operador que o guincho está operando.

O Indicador de rotação do guincho também emite um clique audível quando pulsa.

A frequência dos pulsos e cliques aumenta e diminui à medida que a velocidade do guincho aumenta e diminui.

CONTROLES DE PEDAL E TAPETE

Os controles do pedal (Figura 3-14) incluem o pedal do freio de giro, o pedal do freio de serviço e o pedal do acelerador.



9838-13

Item	Descrição	Página
1	Pedal do freio de giro	3-30
2	Pedal do freio de serviço	3-30
3	Pedal do acelerador	3-30
4	Tapete	3-30

FIGURA 3-14

Pedal do freio de giro

O pedal do freio de giro (1, Figura 3-14) localiza-se no lado esquerdo do piso da cabine.

Pressione o pedal do freio de giro para reduzir e parar o movimento de giro.

A frenagem aumenta ou diminui proporcionalmente à pressão do pé aplicada no pedal.

Pedal do freio de serviço

O pedal do freio de serviço (2, Figura 3-14) é o segundo pedal a partir da direita no piso da cabine.

Pressione o pedal do freio de serviço para acionar os freios de serviço.

A frenagem aumenta ou diminui proporcionalmente à pressão do pé aplicada no pedal.

Pedal do acelerador

O Pedal do acelerador (3, Figura 3-14) localiza-se no lado direito do piso.

Pressione o pedal do acelerador para aumentar a rotação do motor.

A rotação do motor aumenta ou diminui proporcionalmente à pressão do pé aplicada no pedal.

Tapete

Um tapete (4, Figura 3-14) é fornecido para facilitar a limpeza do piso da cabine.

Quando estiver sujo, retire o tapete da cabine. Limpe com água e uma escova de cerdas macias.

Antes de operar o guindaste, confirme que o tapete está posicionado corretamente e que não interfere na operação dos pedais.

BARRA DE LUZ INTERNA DO LIMITADOR DE CAPACIDADE NOMINAL

A Barra de luz interna do RCL (limitador de capacidade nominal) (Figura 3-15) localiza-se no canto superior esquerdo da cabine do guindaste.

A Barra de luz interna da RCL é uma ajuda operacional que funciona com o sistema RCL para avisar o operador de uma condição de sobrecarga próxima que pode causar danos ao equipamento, ferimentos ou morte.

As luzes na barra de luz acendem da seguinte maneira:

- LEDs verdes — quando os oito LEDs verdes estão acesos, a carga que está sendo elevada é menor do que 90% da capacidade programada do RCL do guindaste.
- LEDs amarelos — quando os LEDs amarelos estão acesos, a carga que está sendo elevada está entre 90% e 100% da capacidade programada do RCL do guindaste.
- LEDs vermelhos — quando os LEDs vermelhos estão acesos, a carga que está sendo elevada é maior do que 100% da capacidade programada do RCL do guindaste.



9838-18a

FIGURA 3-15

CONTROLES E RECURSOS NA DIANTEIRA DA CABINE DA CABINE

Os controles e recursos localizados na dianteira da cabine (Figura 3-16) incluem a saída de emergência/do para-brisa frontal, o quebra-sol, alças e o descanso para os pés.



3

9838-31

Item	Descrição	Página
1	Para-brisa dianteiro/saída de emergência	3-32
2	Quebra-sol	3-32
3	Alças	3-32
4	Descansos de pé	3-32

FIGURA 3-16

Para-brisa dianteiro/saída de emergência

O para-brisa dianteiro é a saída de emergência (1, Figura 3-16).

Em uma emergência, se a porta estiver bloqueada ou não puder ser aberta, empurre o para-brisa e escape através da abertura.

Quebra-sol

O quebra-sol (2, Figura 3-16) está localizado na dianteira da cabine em direção ao topo do para-brisa.

O quebra-sol pode ser dobrado para baixo para reduzir a luz solar que entra na cabine através do para-brisa dianteiro.

O quebra-sol pode ser girado em 90° para reduzir a luz solar que entra na cabine através da porta.

Alças

As alças (3, Figura 3-16) estão localizadas ao redor da entrada da cabine para ajudar na entrada e saída da cabine.

Mantenha sempre três pontos de contato com o guindaste ao entrar e ao sair.

Descansos de pé

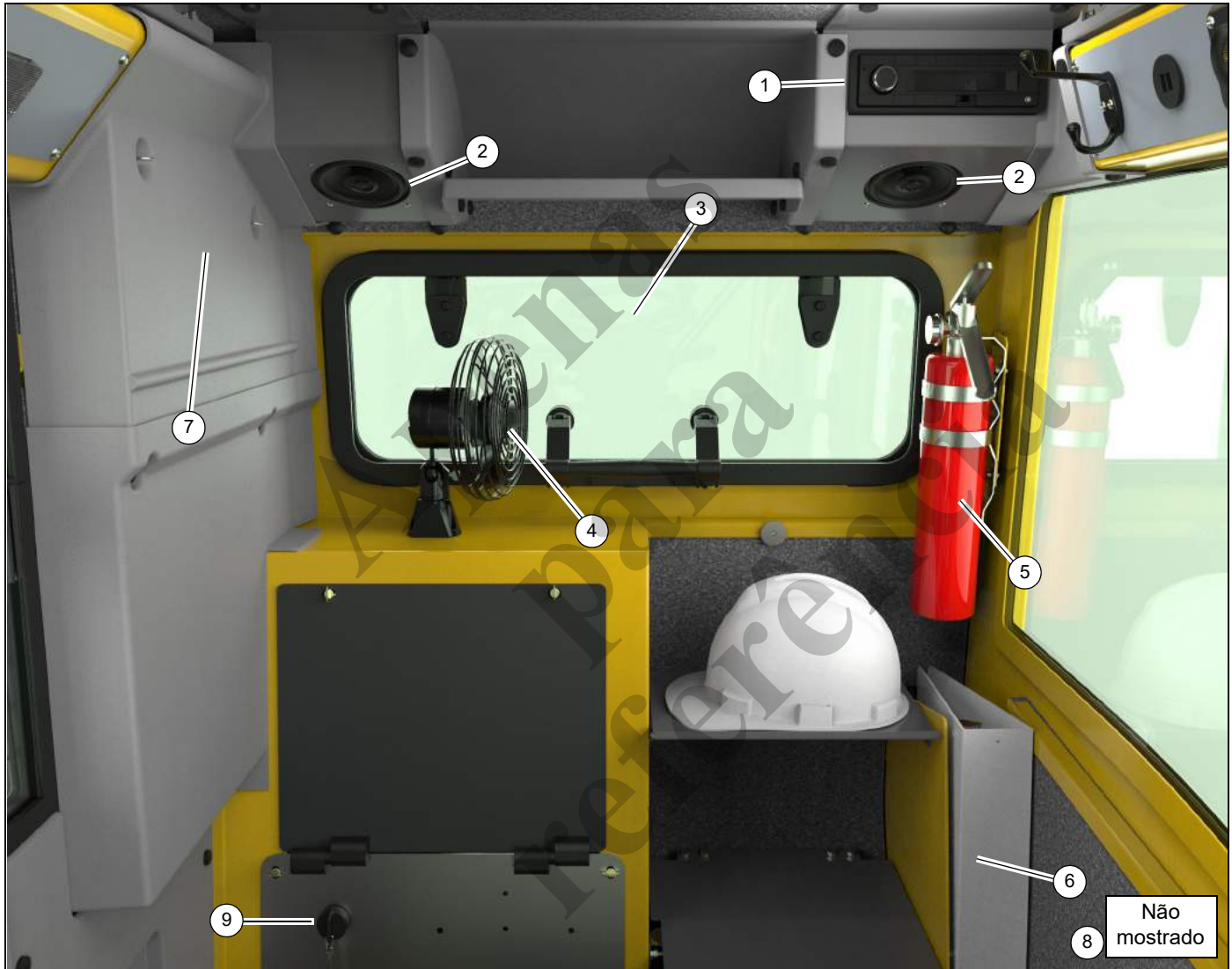
Os descansos de pé (4, Figura 3-16) estão localizados acima dos pedais, à esquerda e à direita da coluna de direção.

Os descansos de pé podem ser utilizados pelo operador para obter uma posição mais confortável na execução das funções do guindaste.

Apenas
para
referência

CONTROLES E RECURSOS NA TRASEIRA DA CABINE DA CABINE

Os controles e recursos localizados na traseira da cabine (Figura 3-17) incluem o rádio, ventilador, extintor de incêndio, suporte do manual do usuário, painel de fusíveis e relés do interruptor de fim de curso de contorno para guindastes sem certificado CE.



3

Não
mostrado

9838-16a

Item	Descrição	Página	Item	Descrição	Página
1	Rádio (opcional)	3-34	6	Suporte do manual do usuário	3-34
2	Alto-falantes (opcional)	3-34	7	Painel de fusíveis e relés	3-34
3	Janela traseira	3-34	8	Buzina (não mostrada)	3-35
4	Ventilador	3-34	9	Interruptor de fim de curso de contorno com manutenção (guindastes sem certificado CE)	3-36
5	Extintor de incêndio	3-34			

FIGURA 3-17

Rádio (opcional)

Um rádio AM/FM (1, Figura 3-17), que é equipamento opcional, está localizado no canto superior esquerdo traseiro (com o operador sentado no assento do operador) da cabine.

Alto-falantes (opcional)

Dois alto-falantes (2, Figura 3-17), que são equipamentos opcionais, estão localizados nos cantos superiores traseiros da cabine.

Janela traseira

A janela traseira (3, Figura 3-17) pode ser aberta para ventilação.

Para abrir, empurre para fora a alavanca localizada na parte inferior da janela.

Ventilador

O ventilador de circulação da cabine (4, Figura 3-17) está localizado no lado direito traseiro da cabine.

O ventilador fica sobre uma rótula giratória que permite o seu ajuste.

A chave na base do ventilador controla o ventilador. Ela possui as posições alta, baixa e desligada.

Extintor de incêndio

Um extintor de incêndio (5, Figura 3-17) está localizado no canto esquerdo traseiro (com o operador sentado no assento do operador) da cabine.

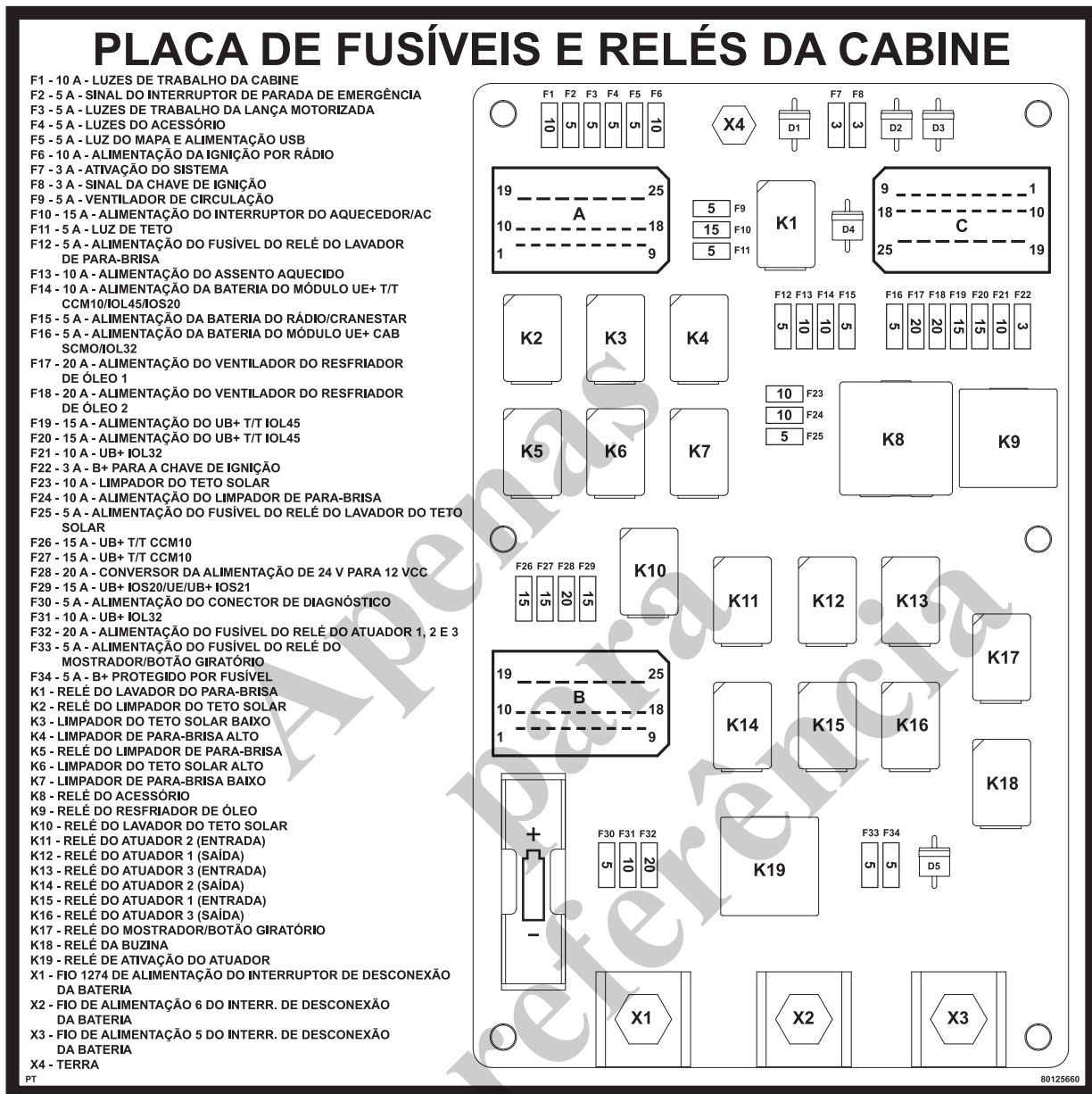
Suporte do manual do usuário

Um Suporte do manual do usuário (6, Figura 3-17) está localizado no canto inferior esquerdo (com o operador sentado no assento do operador) da cabine para armazenar os manuais como esse *Manual do operador* e o *Manual de tabelas de carga* do guindaste.

Painel de fusíveis e relés — Cabine

O painel de fusíveis e relés (7, Figura 3-17) está localizado atrás do assento do operador no compartimento superior direito.

O painel de fusíveis e relés da cabine contém os fusíveis e relés listados em Figura 3-18.



9904

FIGURA 3-18

Campainha

A campainha (8, Figura 3-17) soa quando existir uma ou mais das seguintes condições:

- Freio de estacionamento não é liberado quando a transmissão está em F ou R
- Alarmes do motor
- Chave de parada de emergência ativada
- Pressão do freio baixa
- Temperatura do óleo hidráulico alta
- Temperatura do óleo de transmissão alta
- Condição de pressão da direção baixa (guindastes certificados CE)
- Condição de 3ª volta do cabo do guincho
- Condição de anticolisão do moitão
- Condição de bloqueio do RCL (limitador de capacidade nominal)

Interruptor de fim de curso de contorno com manutenção (guindastes sem certificado CE)



ATENÇÃO

Perigo de sobrecarga!

O interruptor de fim de curso de contorno impede a ativação dos bloqueios da função.

Quando o Fim de curso de contorno é ativado, o operador deve certificar-se de que o guindaste não está sobrecarregado.

Em operações normais não opere o guindaste com o RCL cancelado.

O sistema RCL (Limitador de capacidade nominal), quando programado da forma correta, travará as seguintes funções do guindaste — elevação/abaixamento da lança, extensão do telescópio e elevação do guincho — quando se tentar uma elevação na capacidade do guindaste ou acima dela ou quando existir uma condição de colisão do moitão.

Travar estas funções evita o agravamento da sobrecarga ou da condição de colisão do moitão.

O Interruptor de fim de curso de contorno com manutenção traseiro (9, Figura 3-17) é uma chave de ignição de fixa de duas posições localizada atrás do assento do operador.

Durante trabalho de manutenção ou solução de problemas, ou para recuperar o guindaste, gire a chave no sentido horário para contornar os seguintes sistemas limitadores e seus bloqueios das funções do guindaste:

- Sistema RCL (elevação/abaixamento da lança, extensão telescópica, elevação do guincho)
- Sistema anticolisão do moitão (elevação/abaixamento da lança, extensão do telescópio, elevação do guincho)

- Sistema limitador de terceira volta (abaixamento do guincho)
- Sistema WRL (limitador da faixa de trabalho)
- Sistema de anulação do transportador
- Sistema limitador da temperatura de -29°C (opcional)

Os seguintes indicadores acendem para indicar que os limitadores foram contornados:

- O Indicador de contorno 3 pressionado está aceso (Figura 4-202)
- Indicador de Contorno do RCL ativo está aceso (Figura 4-202)
- O Indicador de Atenção de desligamento do RCL está piscando (5, Figura 3-6)
- O Indicador anticolisão do moitão está piscando (7, Figura 3-6)
- O Alerta de terceira volta está piscando (Figura 4-68)
- O Indicador de limitador da faixa de trabalho (WRL) está piscando (Figura 4-71)
- O Alerta de ângulo baixo da lança está piscando (Figura 4-68)
- O Alerta de limitador da temperatura de -29°C está piscando (Figura 4-68)

Todas as funções do guindaste bloqueadas são contornadas enquanto a chave de ignição está na posição de sentido horário.

Cancelar o RCL com esta chave só deve ser feito por um operador ou técnico qualificado.

NOTA: Antes de ligar o guindaste, assegure-se de que a Chave de cancelamento do RCL esteja na posição Normal (não na de cancelamento), para evitar que um código de erro seja gerado.

JANELA DIREITA E JANELA DO TETO SOLAR

A janela direita e a janela do teto solar (Figura 3-19) podem ser abertas para ventilação. O protetor do teto solar pode ser ajustado em várias posições para permitir quantidades variáveis de luz dentro da cabine.



3

9838-17

Item	Descrição	Página
1	Trava da janela do teto solar (se equipada)	3-38
2	Protetor do teto solar	3-38
3	Trava da janela do lado direito	3-38

FIGURA 3-19

Trava da janela do teto solar (se equipada)

A trava do teto solar (1, Figura 3-19) localiza-se na frente do teto solar.

Comprima a trava e deslize a janela para trás para abrir. Para fechar, deslize a janela para frente até que a trava encaixe.

Protetor do teto solar

O protetor do teto solar (2, Figura 3-19) reduz a luz solar direta que entra na cabine.

A proteção solar é auto-retrátil e pode ser ajustada para proteger toda a luz solar que entra na cabine. A proteção solar pode ser ajustada também para reduzir a luz solar na cabine movendo-a para trás e prendendo-a nos entalhes disponíveis.

Trava da janela do lado direito

A janela do lado direito da cabine pode ser aberta para ventilação.

Aperte a trava (3, Figura 3-19) para liberar e deslizar a janela para a frente. Para fechar, deslize a janela para trás até que a trava encaixe.

CONTROLES E RECURSOS EXTERNOS DA CABINE

Placas de controle de remoção de contrapeso

O contrapeso (2, Figura 3-20) é removido e instalado utilizando cilindros hidráulicos controlados por um painel de controle do contrapeso localizado em cada lado da superestrutura. O conjunto do contrapeso é mantido no lugar por um cilindro hidráulico e pinos de trava com grampos.

Existem duas placas de controle de remoção de contrapeso idênticas (1, Figura 3-20) localizadas de cada lado da superestrutura perto do contrapeso. Só é possível usar uma placa de controle por vez.

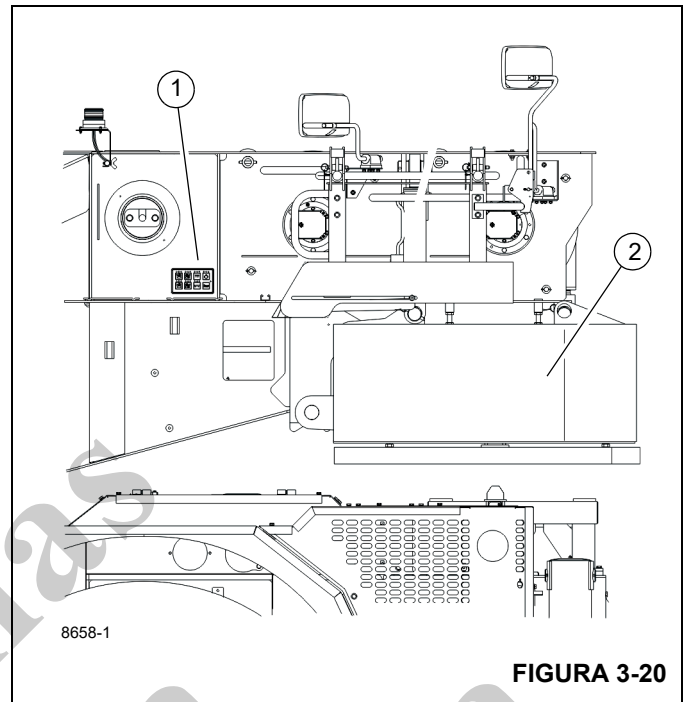


FIGURA 3-20

A seção seguinte oferece uma descrição dos LEDs e botões que compõem a placa de controle de remoção do contrapeso. Para obter informações sobre os procedimentos e precauções completas de remoção e instalação do contrapeso, consulte *Instalação e remoção de contrapeso*, página 5-61.

As placas de controle de remoção do contrapeso contêm botões de função e indicadores LED.

Use os indicadores LED para monitorar a alimentação do painel de controle e o desempenho do sistema de remoção de contrapeso.

O LED de alimentação principal (5, Figura 3-21) pisca verde quando a alimentação principal está ligada. Três outros indicadores LED, localizados acima de cada botão de função, indicam o status dos botões.

- O LED verde (posição esquerda) indica que a função está ativada
- O LED amarelo (posição central) indica uma condição de erro
- O LED vermelho (posição direita) indica que a função solicitada não está disponível ou que o sistema de remoção de contrapeso não está ativado

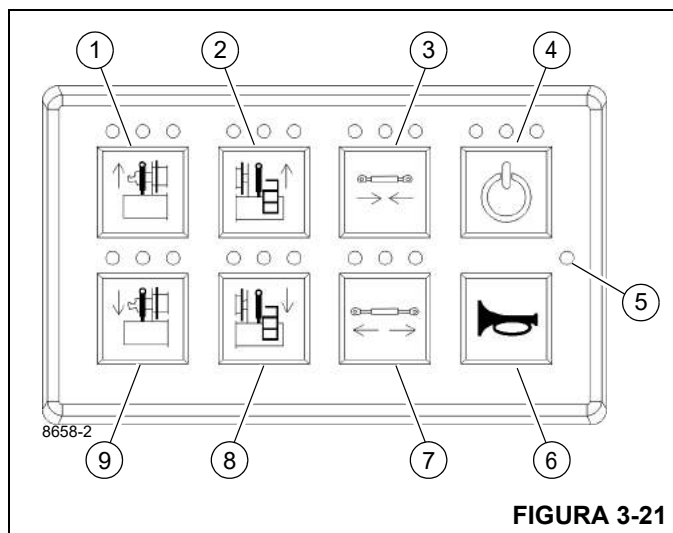


FIGURA 3-21

Item	Descrição
1	Botão de elevação do cilindro do contrapeso direito
2	Botão de elevação do cilindro do contrapeso esquerdo
3	Botão de retração do cilindro de trava
4	Botão de ativação de função
5	Indicador LED da alimentação principal
6	Botão da buzina
7	Botão de extensão do cilindro de trava
8	Botão de abaixamento do cilindro do contrapeso esquerdo
9	Botão de abaixamento do cilindro do contrapeso direito

O motor do guindaste deve estar em funcionamento, com o freio de estacionamento na posição ON (Ligado) e nenhuma outra função do guindaste ativada para que o sistema esteja totalmente operacional.

Use os botões de função nas placas de controle para operar os cilindros hidráulicos do sistema de remoção de contrapeso.

Botão de elevação do cilindro do contrapeso direito

O botão de elevação do cilindro do contrapeso direito do cilindro (1, Figura 3-21) deve ser mantido pressionado para elevar o cilindro direito segurando o lado direito do contrapeso. O operador deve liberar o botão quando o lado direito do cilindro estiver na posição desejada.

Botão de elevação do cilindro do contrapeso esquerdo

O botão de elevação do cilindro do contrapeso esquerdo (2, Figura 3-21) deve ser mantido pressionado para elevar o

cilindro esquerdo segurando o lado esquerdo do contrapeso. O operador deve liberar o botão quando o lado esquerdo do cilindro estiver na posição desejada.

Botão de retração do cilindro de trava

O botão de Retração do cilindro de trava (3, Figura 3-21) deve ser mantido pressionado para retrain o cilindro da trava segurando o contrapeso. O operador deve liberar o botão quando o cilindro da trava estiver na posição desejada.

Botão de ativação de função

O botão de ativação de função (4, Figura 3-21) é utilizado para ativar os outros botões de funções no teclado. Assim, para operar o sistema de remoção de contrapeso, o botão de ativação deve primeiro ser pressionado e então liberado para ativar todos os botões de função.

Se um botão de função não for pressionado dentro de 5 segundos após o botão de ativação, o tempo limite do sistema será excedido.

Se o LED vermelho acender indicando o tempo limite excedido do sistema, o operador deve pressionar e liberar rapidamente o botão de ativação novamente para reativar os botões de função.

Se o botão de ativação for mantido pressionado por mais de 2 segundos sem ser liberado, o LED vermelho irá acender e nenhuma função poderá ser operada. O operador deve primeiro liberar o botão de ativação e, em seguida, pressionar e liberar rapidamente para reativar os botões de função.

Indicador LED da alimentação principal

O Indicador LED da alimentação principal (5, Figura 3-21) pisca verde para indicar que a alimentação principal está ligada.

Botão da buzina

O botão da buzina (6, Figura 3-21) está sempre ativo e pode ser pressionado a qualquer momento sem pressionar primeiro o botão de Ativação do teclado (4).

Botão de extensão do cilindro de trava

O botão de Extensão do cilindro de trava (7, Figura 3-21) deve ser mantido pressionado para estender o cilindro segurando o contrapeso. O operador deve liberar o botão quando o cilindro da trava estiver na posição desejada.

Botão de abaixamento do cilindro do contrapeso esquerdo

O botão de Abaixamento do cilindro do contrapeso esquerdo (8, Figura 3-21) deve ser mantido pressionado para baixar o cilindro esquerdo segurando o lado esquerdo do contrapeso. O operador deve liberar o botão quando o lado esquerdo do cilindro estiver na posição desejada.



Botão de abaixamento do cilindro do contrapeso direito

O botão de Abaixamento do cilindro do contrapeso direito (9, Figura 3-21) deve ser mantido pressionado para baixar o cilindro direito segurando o lado direito do contrapeso. O operador deve liberar o botão quando o lado direito do cilindro estiver na posição desejada.

Chave de conexão (guindastes com certificado CE)



ATENÇÃO

Perigo de sobrecarga!

A chave de conexão impede a ativação dos bloqueios da função.

Quando a Chave de conexão é ativada, o operador deve certificar-se de que o guindaste não está sobrecarregado.

Em operações normais, não opere o guindaste com o RCL cancelado.

O sistema RCL (Limitador de capacidade nominal), quando programado da forma correta, travará as seguintes funções do guindaste — elevação/abaixamento da lança, extensão do telescópio e elevação do guincho — quando se tentar uma elevação na capacidade do guindaste ou acima dela ou quando existir uma condição de colisão do moitão.

Travar estas funções evita o agravamento da sobrecarga ou da condição de colisão do moitão.

A Chave de conexão localiza-se dentro de um compartimento fechado a chave com uma única porta (Figura 3-22) que está fixado na parte traseira externa da cabine do operador.

A chave é uma chave momentânea de duas posições.

Durante os trabalhos de manutenção ou solução de problemas, ou para recuperar o guindaste, pressione e libere a chave para contornar os seguintes sistemas limitadores e bloqueios das funções do guindaste:

- Sistema RCL (elevação/abaixamento da lança, extensão telescópica, elevação do guincho)
- Sistema WRL (limitador da faixa de trabalho)
- Sistema de anulação do transportador

Os seguintes indicadores acendem para indicar que os limitadores foram contornados:

- O Indicador de Contorno 3 pressionado está aceso (apenas quando mantido pressionado) (Figura 4-202)
- Indicador de Contorno do RCL ativo está aceso (Figura 4-202)

- O Indicador de WRL (limitador da faixa de trabalho) está aceso (Figura 4-71)
- O indicador de ângulo baixo da lança está piscando (Figura 4-68)

Ao pressionar a chave de conexão, a pressão da função de oscilação para a esquerda/direita é reduzida para 25%. As velocidades das funções abaixamento da lança, elevação do guincho e extensão do telescópio são reduzidas para 15% quando acionadas. As velocidades da função de retração do telescópio, elevação da lança e abaixamento do guincho não são reduzidas.

Somente cancele o RCL com a chave de conexão em caso de emergência.

Todos os bloqueios das funções do guindaste são contornados até que ocorra uma das situações a seguir:

- A chave de conexão é pressionada e liberada novamente.
- 30 minutos se passaram desde que a chave de conexão foi pressionada inicialmente e os controladores estão na posição neutra.
- O motor para.



FIGURA 3-22

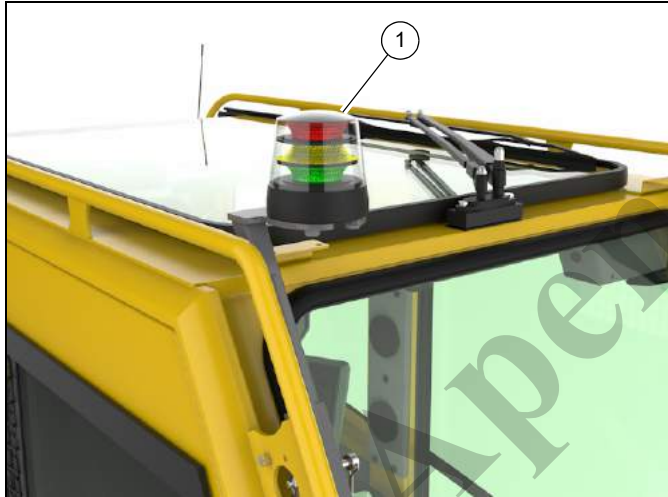
Torre de luz externa do RCL (opcional)

A torre de luz externa do RCL (limitador de capacidade nominal opcional) (1, Figura 3-23) está localizada no canto superior direito externo da cabine do guindaste.

A torre de luz externa do RCL é uma ajuda operacional. A torre de luz externa trabalha com o sistema do RCL para avisar o operador e o pessoal externo sobre uma condição de sobrecarga próxima que pode causar danos ao equipamento, lesionar pessoas ou levá-las a óbito.

As luzes na torre de luz acendem da seguinte maneira:

- LED verde — quando o LED verde está aceso, a carga que está sendo elevada é menor do que 90% da capacidade programada do RCL do guindaste.
- LED amarelo — quando o LED amarelo está aceso, a carga que está sendo elevada está entre 90% e 100% da capacidade programada do RCL do guindaste.
- LED vermelho — quando o LED vermelho está aceso, a carga que está sendo elevada é maior do que 100% da capacidade programada do RCL do guindaste.



9838-26

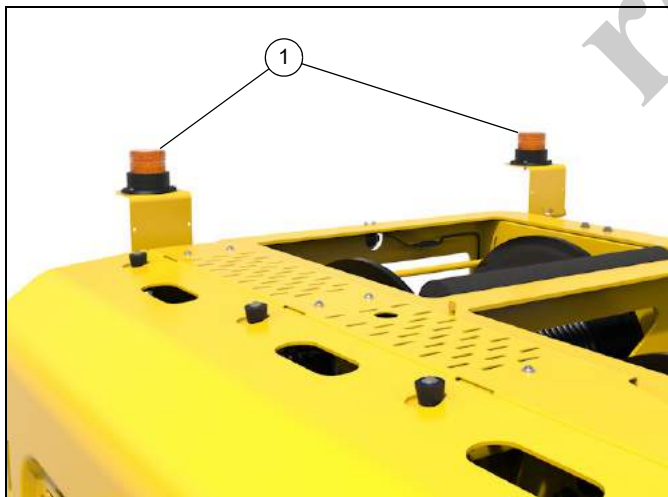
FIGURA 3-23

Luz estroboscópica ou luz giratória

A luz estroboscópica ou giratória padrão (1, Figura 3-24) localiza-se no lado direito da superestrutura.

A luz giratória acende quando a Chave de ignição está na posição RUN (Funcionamento) (I).

Duas Luzes giratórias estão disponíveis como opção.



9838-25

FIGURA 3-24

Alarme de ré

O Alarme de ré é um sistema sonoro usado para avisar as pessoas na área de que o guindaste está em marcha à ré.

O Alarme de ré é ativado quando a transmissão é colocada em marcha à ré.

O Alarme de ré está instalado na parte traseira do transportador.

Aquecedor e tomada do bloco do motor de 120 V/240 V

O guindaste está equipado com um aquecedor do bloco do motor de 120 V para operação em clima frio.

A tomada elétrica (1, Figura 3-25) para conectar alimentação do aquecedor do bloco do motor localiza-se no lado esquerdo do guindaste próximo à chave de desconexão da bateria.

Uma tomada e aquecedor do bloco do motor de 240 V estão disponíveis no lugar da versão de 120 V.



9838-36

FIGURA 3-25

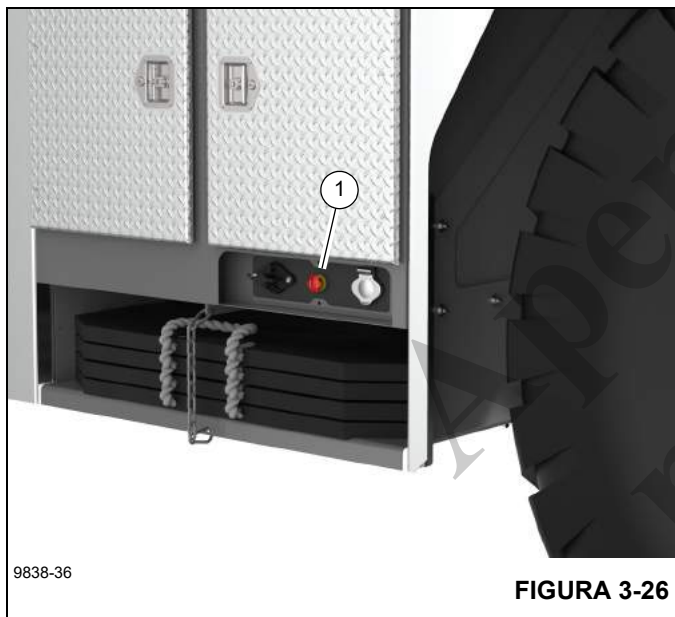
Botões de parada de emergência (opcional)

Os botões de Parada de emergência (1, Figura 3-26) opcionais estão localizados nos lados esquerdo e direito do transportador.

Empurre o botão vermelho para parar o motor e todas as funções do guindaste.

Quando o botão Parada de emergência é pressionado, o alerta de parada de emergência ativa na área de alertas (Figura 4-68) do ODM (módulo do mostrador do operador) acende (vermelho).

Gire e puxe o botão para permitir que o motor seja reiniciado e retome o funcionamento normal.



Chave de desconexão da bateria

A Chave de desconexão da bateria (1, Figura 3-27) está localizada no lado esquerdo do transportador.

O interruptor é um interruptor rotativo de duas posições LIGA/DESLIGA usado para desligar a energia das baterias para o guindaste.

Gire a chave no sentido horário para a posição ON (Ligado) e conecte as baterias. Gire a chave no sentido anti-horário para a posição OFF (Desligado) e desconecte as baterias.

Sempre desconecte as baterias usando a Chave de desconexão da bateria se o guindaste for ficar inativo por mais de 24 horas.

A chave de desconexão da bateria tem uma função de bloqueio integral que permite que a chave seja mantida na posição ON (bateria conectada) ou OFF (bateria desconectada) quando usada com um cadeado (útil para programas de bloqueio/sinalização).

NOTA: Para evitar possíveis códigos de falha do motor e operação indesejável, confirme que a chave de ignição, localizada no lado direito da coluna de direção (consulte *Chave de ignição*, página 3-6), ficou na posição OFF (Desligado) (0) durante 2 minutos antes de desconectar as baterias do guindaste.



Caixa de fusíveis — Transportador

A caixa de fusíveis localiza-se no lado esquerdo do transportador na caixa da bateria e inclui os fusíveis listados em Figura 3-28.

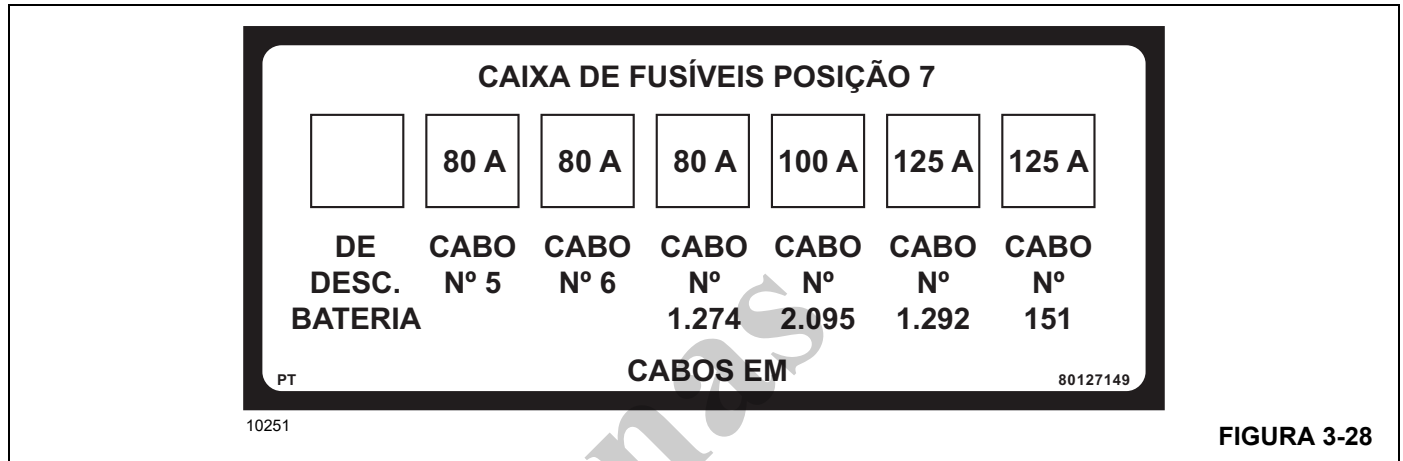
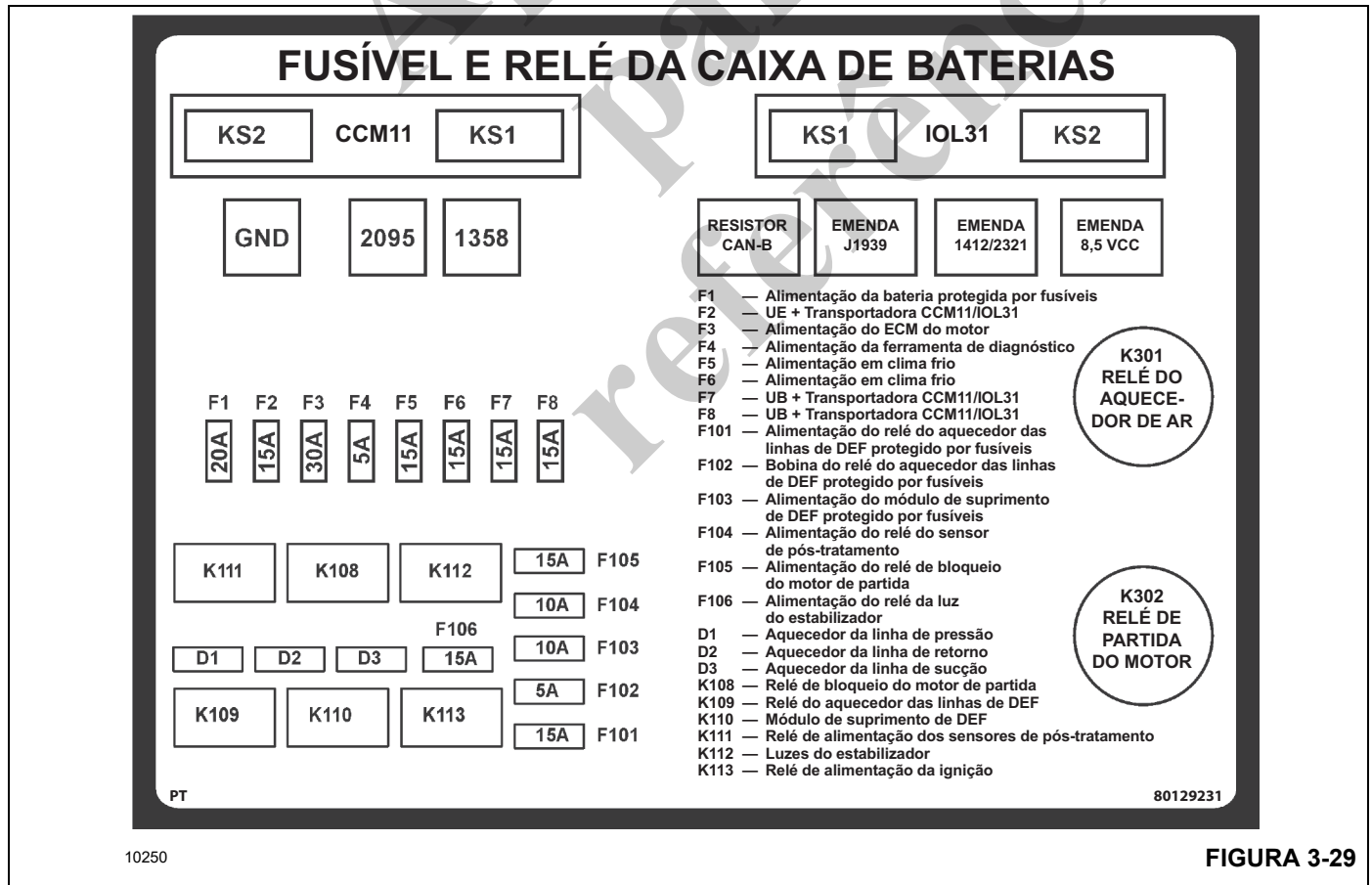


FIGURA 3-28

Caixa de fusíveis e relés — Transportador

A caixa de fusíveis e relés está localizada do lado esquerdo do transportador na caixa de bateria e inclui os fusíveis e os relés listados em Figura 3-29.



10250

FIGURA 3-29

Luzes de trabalho montadas na cabine

As Luzes de trabalho ajustáveis montadas na cabine (1, Figura 3-30) estão localizadas na dianteira da cabine.

As luzes são controladas pelo *Chave das luzes montadas na cabine*, página 3-9.



FIGURA 3-30

Luzes de trabalho montadas na lança (opcional)

As luzes de trabalho montadas na lança (1, Figura 3-31) são equipamentos opcionais do guindaste montados na parte inferior da lança.

As luzes de trabalho montadas na lança são controladas pelo *Chave das luzes montadas na lança (opcional)*, página 3-9.

As Luzes de trabalho montadas na lança motorizadas opcionais são ajustadas pelo *Chave do motor das luzes montadas na lança (opcional)*, página 3-9.

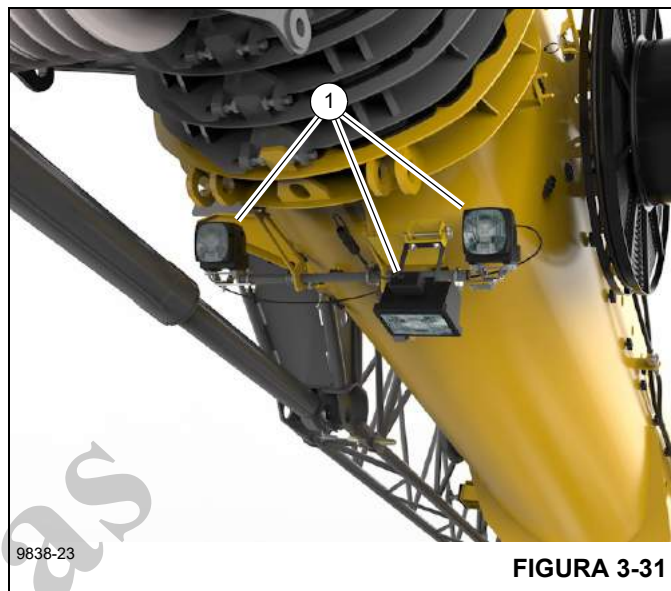


FIGURA 3-31

Luzes de trabalho do transportador montadas na lateral

Duas luzes de trabalho do transportador (1, Figura 3-32) estão localizadas em cada lado do transportador. Estas quatro luzes podem ser ajustadas manualmente para iluminar a área desejada ao redor do guindaste durante o trabalho em solo em condições de pouca luminosidade ou durante a noite. As quatro luzes são ligadas e desligadas na tela da função de Extensão e retração dos estabilizadores do ODM (módulo do mostrador do operador) (consulte *Operação das luzes de trabalho do transportador montadas na lateral*, página 4-103).

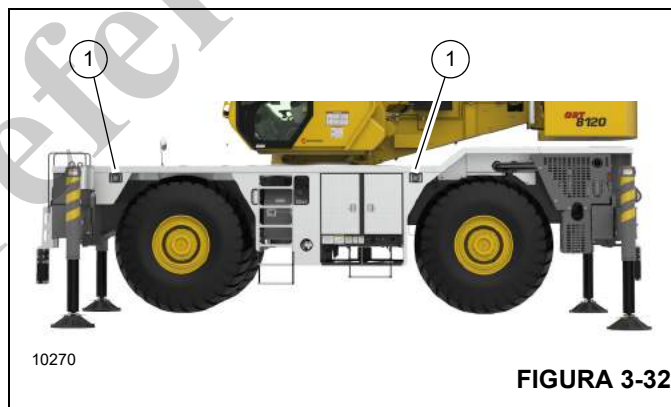


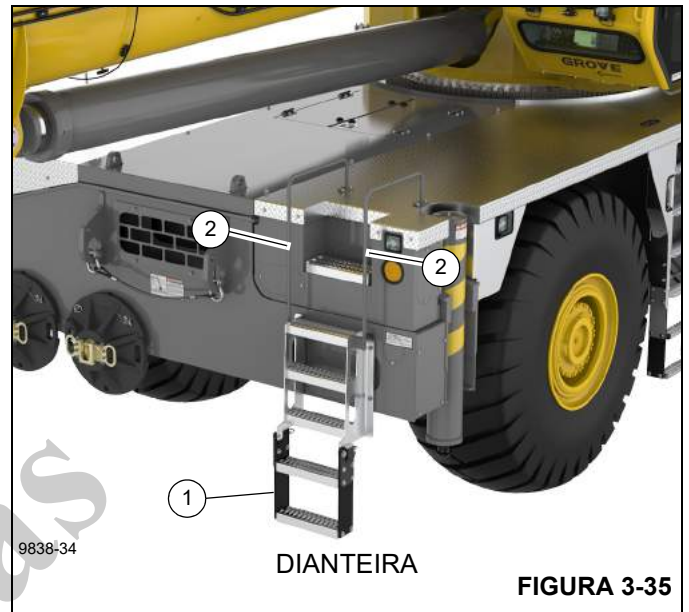
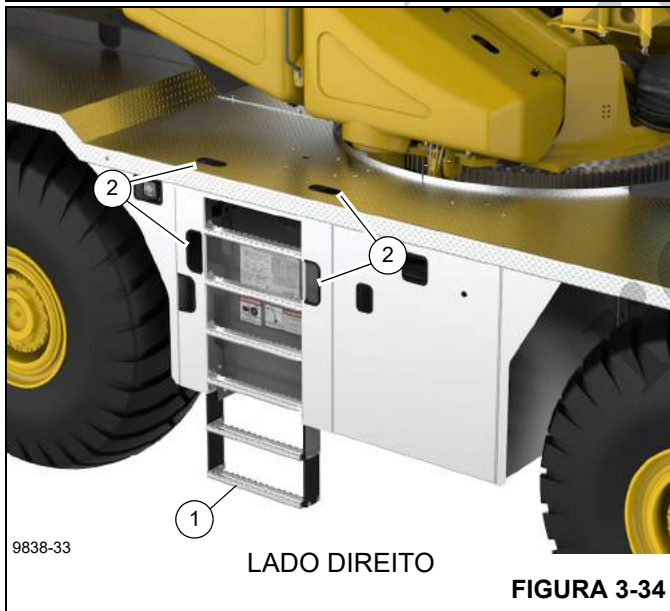
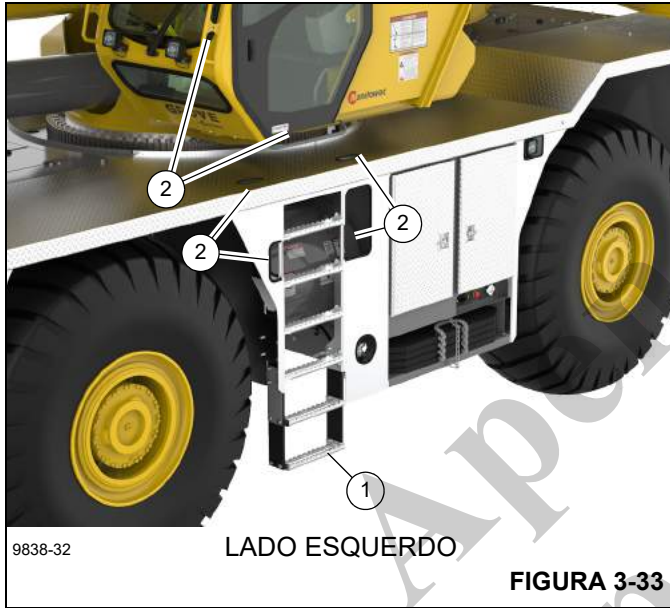
FIGURA 3-32

Escadas e alças

As escadas (1, Figura 3-33 a Figura 3-36) e alças (2) localizam-se nos lados esquerdo e direito do guindaste, e também na frente e atrás do guindaste.

Utilize essas escadas e alças para subir e acessar a plataforma do transportador ou a cabine.

Mantenha sempre três pontos de contato pontos com o guindaste ao usar as escadas e alças.



UNIDADE DE CONTROLE REMOTO

Para obter informações sobre o funcionamento da Unidade de controle remoto, consulte *Uso da unidade de controle remoto*, página 4-51.

Visão geral



FIGURA 3-37

A Unidade de controle remoto (Figura 3-37) é um dispositivo portátil recarregável.

Use a unidade de controle remoto somente durante a configuração do guindaste. A unidade de controle remoto não se destina a operar o guindaste durante as operações normais do guindaste.

A Unidade de controle remoto opera as seguintes funções de guindaste:

- Vigas dos estabilizadores
- Macacos do estabilizador
- Guincho (principal)
- Guincho (auxiliar)
- Elevação da lança
- Giro

- Trava de giro de 360°
- Buzina
- Partida/parada do motor
- Controle de aceleração do motor
- Extensão da lança de movimentação hidráulica (opcional)
- Atuadores de retração de extensão da lança

Ao usar a unidade de controle remoto, todos os limitadores e suas travas de função do guindaste ficam inoperantes, para incluir o seguinte:

- Sistema RCL (elevação/abaixamento da lança, extensão telescópica, elevação do guincho)
- Sistema anticolisão do moitão (elevação/abaixamento da lança, extensão do telescópio, elevação do guincho)
- Sistema limitador de terceira volta (abaixamento do guincho)
- Sistema WRL (limitador da faixa de trabalho)
- Sistema de anulação do transportador
- Sistema limitador da temperatura de -29°C (opcional)

A Unidade de controle remoto possui as seguintes condições de operação:

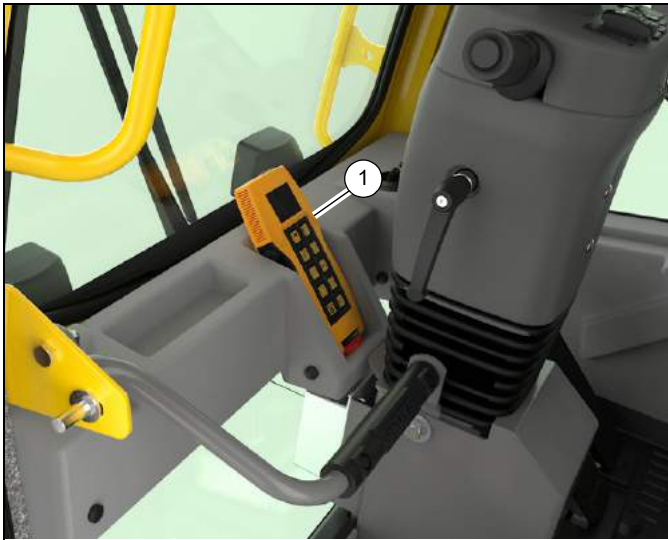
Faixa de trabalho	Aproximadamente 30 m (100 pés)
Temperatura de operação	-20°C a 70°C (-7°F a 158°F)
Temperatura de armazenamento	-40°C a 75°C (-40°F a 167°F)
Duração da bateria recarregável	Aproximadamente 10 horas

Armazenamento e carregamento

A Unidade de controle remoto é alimentada por uma bateria recarregável de lítio de 3,2 Ah, que proporciona aproximadamente 10 horas de operação.

São fornecidas duas baterias, uma bateria deve ser instalada na Unidade de controle remoto enquanto a outra deve ser mantida no carregador.

Para armazenamento de curto prazo, guarde a Unidade de controle remoto no painel na parte dianteira da coluna de direção (1, Figura 3-38). Para armazenamento de longo prazo, guarde a Unidade de controle remoto atrás do assento ou na rede à direita do assento.



9838-20

FIGURA 3-38

Mantenha a bateria reserva no carregador, que se encontra atrás do assento (1, Figura 3-39).



9838-21

FIGURA 3-39

O carregador está sempre ligado e carregará a bateria, independentemente de o motor estar ou não operando.

O carregador está equipado com as seguintes luzes indicadoras para mostrar o estado de carga da bateria:

Status	Descrição
Quatro luzes vermelhas	A bateria está carregando
Três luzes verdes	A bateria está totalmente carregada

Controles e recursos



FIGURA 3-40

Item	Descrição	Página	Item	Descrição	Página
1	Porta de programação	3-49	11	Botão de elevação da lança	3-50
2	Botão de alimentação	3-49	12	Botão de giro	3-50
3	Mostrador colorido	3-49	13	Botão de opção	3-50
4	Botão de movimento do lado esquerdo	3-49	14	Botão do motor	3-50
5	Botão de movimento do lado direito	3-49	15	Botão da buzina	3-51
6	Botões de ativação (esquerda e direita)	3-49	16	Botão de informações	3-51
7	Botão de parada de emergência (E-Stop)	3-49	17	Botão Esc	3-51
8	Botão da viga do estabilizador	3-50	18	Indicador de status	3-51
9	Botão do macaco do estabilizador	3-50	19	Bateria (não mostrada)	3-51
10	Botão do guincho	3-50			

Porta de programação

A Porta de programação (1, Figura 3-40) é destinada apenas para uso autorizado pela fábrica da Grove.

Botão de alimentação

O botão de Alimentação (2, Figura 3-40) é um interruptor de botão de pressão que liga e desliga a unidade de controle remoto.

Pressione o botão uma vez para ligar o controle remoto. Pressione o botão novamente para desligar o controle remoto.

Mostrador colorido

O Mostrador colorido (3, Figura 3-40) exibe a tela de funções para a função do guindaste selecionada que está sendo operada.

Consulte *Componentes do mostrador*, página 3-52 para obter um exemplo de uma tela de funções e seus indicadores relacionados.

Botão de movimento do lado esquerdo

O botão de movimento para a esquerda (4, Figura 3-40) é um interruptor de botão de pressão proporcional.

Pressione o botão para fazer com que a função do guindaste selecionada mova-se na direção indicada na tela de exibição.

A velocidade da operação da função do guindaste é controlada por quanto o botão é pressionado.

Para que a função do guindaste funcione, o botão de ativação do lado esquerdo ou direito (6, Figura 3-40) também deve ser pressionado ao mesmo tempo que o botão de movimento para a esquerda.

Botão de movimento do lado direito

O botão de Movimento para a direita (5, Figura 3-40) é um interruptor de botão de pressão proporcional.

Pressione o botão para fazer com que a função do guindaste selecionada mova-se na direção indicada na tela de exibição.

A velocidade da operação da função do guindaste é controlada por quanto o botão é pressionado.

Para que a função do guindaste funcione, o botão de ativação do lado esquerdo ou direito (6, Figura 3-40) também deve ser pressionado ao mesmo tempo que o botão de movimento para a direita.

Botões de ativação

Os botões de Ativação (6, Figura 3-40) são botões de pressão de duas posições.

O botão de ativação do lado esquerdo ou direito deve ser pressionado ao mesmo tempo que o botão de movimento para a esquerda ou direita é pressionado para que a função do guindaste selecionada opere na direção desejada.

Botão de parada de emergência

O botão de Parada de emergência (7, Figura 3-40) está localizado na parte inferior da Unidade de controle remoto.

Empurre o botão vermelho para parar o motor e todas as funções do guindaste.

Quando o Botão de parada de emergência é pressionado, o Indicador de parada de emergência (Figura 3-41) no mostrador da Unidade de controle remoto acende (vermelho).

Puxe o botão vermelho para permitir que o motor seja reiniciado e a operação normal retomada.

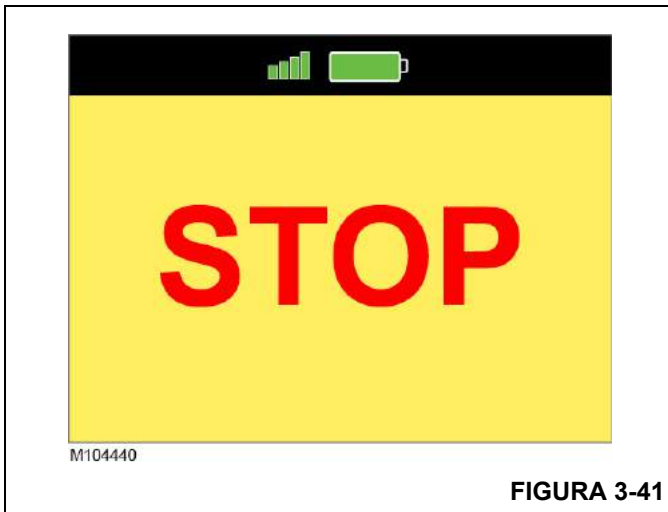


FIGURA 3-41

Quando a Unidade de controle remoto estiver ativada, o Botão de parada de emergência na cabine e os Botões de parada de emergência opcionais dos lados esquerdo e direito do transportador continuam a funcionar normalmente.

Botão da viga do estabilizador

O botão da viga do estabilizador (8, Figura 3-40) é um botão de pressão momentâneo.

Pressione o botão para fazer com que a tela de função da viga do estabilizador apareça no mostrador da unidade de controle remoto.

Nessa tela de função, as vigas dos estabilizadores podem ser estendidas e retraídas.

Botão do macaco do estabilizador

O botão do macaco do estabilizador (9, Figura 3-40) é um botão de pressão momentâneo.

Pressione o botão para fazer com que a tela de função do macaco do estabilizador apareça no mostrador da unidade de controle remoto.

Nessa tela de função, os macacos do estabilizador podem ser estendidos e retraídos.

Botão do guincho

O botão do guincho (10, Figura 3-40) é um botão de pressão momentâneo.

Pressione o botão para fazer com que a tela de função do guincho apareça no mostrador da unidade de controle remoto.

Nessa tela de funções, o cabo de elevação pode ser enrolado ou desenrolado nos guinchos principal e auxiliar.

Botão de elevação da lança

O botão de elevação da lança (11, Figura 3-40) é um botão de pressão momentâneo.

Pressione o botão para fazer com que a tela de função de elevação da lança apareça no mostrador da unidade de controle remoto.

Nessa tela de função, a lança pode ser elevada e abaixada.

Botão de giro

O botão de giro (12, Figura 3-40) é um botão de pressão momentâneo. Pressione o botão para fazer com que a tela de função de giro apareça no mostrador da unidade de controle remoto.

Nessa tela de funções, a lança e a superestrutura podem ser giradas para a esquerda e para a direita.

Botão de opção

O botão de opção (13, Figura 3-40) é um botão de pressão momentâneo.

Pressione o botão de opção repetidamente para alternar entre as telas de funções de deslocamento do jib de movimentação e retração do jib no mostrador da unidade de controle remoto.

Nessas telas de função, podem-se executar as seguintes funções:

- Ajustar o deslocamento do Jib
- Acionar e retrainir o jib

Botão do motor

O botão do motor (14, Figura 3-40) é um botão de pressão momentâneo.

Pressione o botão uma vez para fazer com que a tela de função de partida/parada do motor apareça no mostrador da unidade de controle remoto.

Nessa tela de função, pode-se ligar ou desligar o motor.

Pressione rapidamente o botão duas vezes para fazer com que a tela de função do acelerador do motor apareça.

Pode-se aumentar ou reduzir a rotação do motor na tela de função do acelerador.

O pedal do acelerador e a chave de incremento/decremento — partida/parada na cabine não funcionarão quando a unidade de controle remoto estiver ativada.

Botão da buzina

O botão da buzina (15, Figura 3-40) é um botão de pressão momentâneo.

Pressione o botão para acionar a buzina.

O botão da buzina na cabine continuará operando quando a Unidade de controle remoto estiver ativada.

Botão de informações

O botão de informações (16, Figura 3-40) é um botão de pressão momentâneo.

Pressione o botão para fazer com que a tela de informações apareça no mostrador da unidade de controle remoto.

A tela de informação mostra a versão do software da unidade de controle remoto e o número de série do guindaste.

O número de série mostrado na Unidade de controle remoto deve corresponder ao número de série do guindaste, uma vez que os dois estão emparelhados entre si.

Botão Esc

O botão de Esc (17, Figura 3-40) é um botão de pressão momentâneo.

Pressione o botão para fazer com que a tela de funções do guindaste que aparece atualmente no mostrador volte para a tela principal.

Indicador de status

O Indicador de status (18, Figura 3-40) é um LED bicolor que indica o status da Unidade de controle remoto.

Os seguintes status são possíveis:

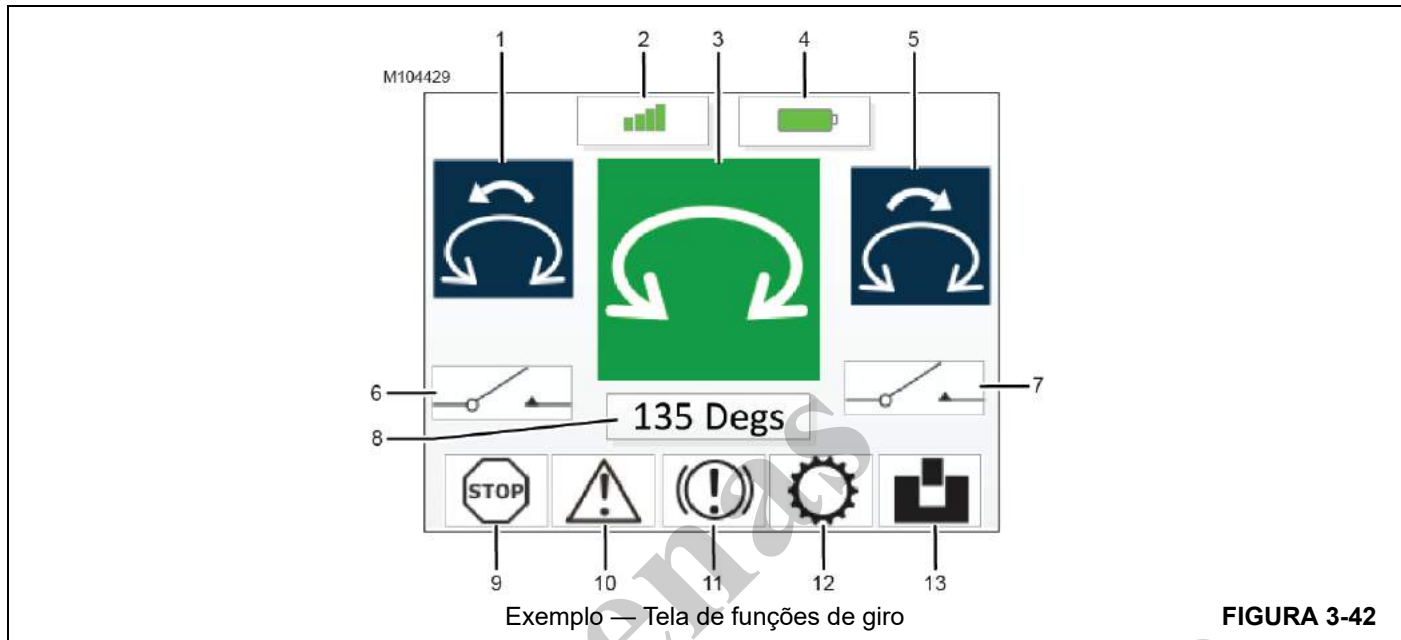
Verde (piscada lenta)	A comunicação por radiofrequência está OK
Vermelho (piscada lenta)	Botão de parada de emergência foi pressionado ou comunicação sem fio foi interrompida
Vermelho (piscada rápida)	A bateria está com pouca carga
Vermelho (constante)	Erro no sistema de controle remoto

Bateria

A bateria (19, Figura 3-40) é instalada na parte traseira da unidade de controle remoto.

Apenas para referência

Componentes do mostrador



Item	Componente	Descrição
1	Indicador de comando de movimento para a esquerda	Descreve a operação que é controlada pelo botão de movimento do lado esquerdo
2	Indicador de força da transmissão	Mais barras = maior força e vice-versa
3	Indicador da tela de funções	Descreve a função que está sendo operada (giro nesse exemplo)
4	Indicador de alimentação da bateria	Verde = totalmente carregada Âmbar = descarregando
5	Indicador de comando de movimento para a direita	Descreve a operação que é controlada pelo botão de movimento do lado direito
6	Indicador de ativação esquerdo	Branco = o botão de ativação não está pressionado (a função não pode ser operada)
7	Indicador de ativação direito	Verde = o botão de ativação está pressionado (a função pode ser operada)
8	Indicador de GRAU ou RPM	Quando aplicável, mostra a posição da superestrutura em graus ou a velocidade de rotação do movimento selecionado
9	Indicador de parada de emergência	Branco = botão de parada de emergência puxado (a operação é permitida) Vermelho = botão de parada de emergência pressionado (a operação não é permitida)
10	Indicador de falha do guindaste	Branco = não existe nenhuma falha ativa do guindaste (a operação é permitida) Vermelho = existe uma falha ativa no guindaste (a operação não é permitida)
11	Indicador do freio de estacionamento	Branco = o freio de estacionamento está aplicado (a operação é permitida) Vermelho = o freio de estacionamento está liberado (a operação não é permitida)
12	Indicador de transmissão	Branco = a transmissão está em ponto morto (a operação é permitida) Vermelho = a transmissão está em uma marcha (a operação não é permitida)
13	Indicador da trava de giro de 360°	Branco = a trava de giro está engatada Vermelho = a trava de giro está desengatada

SEÇÃO 4 PROCEDIMENTOS DE OPERAÇÃO

SUMÁRIO DA SEÇÃO

Verificações pré-partida	4-3	Acionamento de giro e rolamento da plataforma rotativa	4-11
Suprimento de combustível	4-3	Eixos	4-12
Óleo do motor	4-3	Sistema de óleo hidráulico	4-12
Líquido de arrefecimento do motor	4-3	Condução do guindaste	4-12
Baterias	4-3	Cintos de segurança	4-12
Filtro e reservatório hidráulico	4-3	Deslocamento — Especificações gerais	4-12
Cabo de elevação	4-3	Deslocamento — Rebocar/puxar	4-13
Moitão e bola do guindaste	4-3	Deslocamento — Ser rebocado/puxado	4-14
Assentos e espelhos	4-3	Deslocamento em declividades	4-14
Câmeras	4-3	Condições gerais	4-14
Cintos de segurança	4-4	Limitações de declividades —	
Manutenção do cinto de segurança	4-4	Deslocamento longitudinal	4-15
Limpeza do tecido do cinto de segurança	4-4	Limitações de declividades —	
Tapete	4-4	Deslocamento em declividade lateral	4-15
Luzes de funcionamento e da sinaleira	4-4	Deslocamento com a lança elevada	4-15
Freios de estacionamento e serviço	4-4	Deslocamento com a extensão da lança elevada	4-16
Pneus	4-4	Deslocamentos longos	4-16
Rodas	4-4	Deslocamento — Avanço	4-16
Operação dos bloqueios da oscilação dos eixos	4-4	Deslocamento — Marcha à ré	4-17
Equipamentos de segurança	4-4	Direção	4-17
Lubrificação diária	4-4	Direção da roda dianteira	4-18
Lança	4-5	Direção das rodas traseiras	4-18
Sistema de comunicação de monitoramento de restrição de entrada de ar (AIRM)	4-5	Direção das quatro rodas	4-18
Operação em clima frio	4-5	Manobra caranguejo	4-18
Aquecedor do líquido de arrefecimento	4-6	Operação com tração nas quatro rodas	4-18
Obturadores do radiador	4-6	Operação de bloqueio do diferencial	4-19
Aquecedor auxiliar da cabine	4-6	Informações gerais	4-19
Aquecedor da bateria	4-7	Operação	4-19
Desviador de ar	4-7	Funções do guindaste	4-20
Supercapacitor	4-7	Operação do controlador	4-20
Óleo diesel	4-7	Nivelamento adequado do guindaste	4-20
Operação do motor	4-8	Uso dos estabilizadores	4-20
Risco de partida auxiliar	4-8	Ajuste manual dos estabilizadores	4-20
Carregamento das baterias	4-8	Configuração dos estabilizadores usando o recurso de nível automático	4-21
Procedimento de partida	4-8	Sistema de monitoramento dos estabilizadores (OMS) (opcional — padrão na América do Norte e nos países da União Europeia)	4-22
Colocar o motor em ralenti	4-9	Retração dos estabilizadores	4-22
Alta rotação do motor	4-9	Giro da lança e da superestrutura	4-23
Aceleração do motor	4-9	Elevação e abaixamento da lança	4-23
Limpeza do sistema de escape	4-9	Elevação da lança	4-23
Procedimento de desligamento	4-10	Abaixamento da lança	4-24
Procedimentos de aquecimento do guindaste	4-10	Função telescópica da lança	4-24
Motor	4-11	Extensão da lança	4-25
Transmissão	4-11	Retração da lança	4-26
Guincho	4-11		

Função telescópica — Teoria de operação	4-27	Elevação da lança	4-63
Função telescópica manual	4-27	Giro e trava de giro de 360°	4-65
Função telescópica semiautomática	4-27	Opções	4-67
Extensão com a configuração		Informações	4-68
da lança principal	4-27	Navegação no módulo do mostrador do operador	
Visão geral	4-27	e no módulo do mostrador do limitador	
Processo de função telescópica	4-28	de capacidade nominal	4-68
Atribuição para o mostrador	4-30	Uso do ODM (Módulo do mostrador	
Comprimento fixo e comprimento intermediário	4-31	do operador)	4-69
Comprimento fixo da lança principal	4-31	Tela principal	4-70
Comprimento intermediário da lança principal	4-31	Área de alertas	4-72
Imagem Telescópica	4-31	Área do indicador de tela ativa	4-77
Sequência da função telescópica	4-31	Área de informações do guindaste	4-78
Inspeções anteriores às operações de partida	4-31	Área de status do guindaste	4-81
Ativação do mecanismo telescópico	4-31	Área do menu de seleção rápida	
Função do controlador	4-31	de uso frequente	4-85
Desativação do mecanismo telescópico	4-32	Barra de status	4-86
Função telescópica manual	4-32	Área do menu de seleção rápida permanente	4-88
Função telescópica semiautomática	4-38	Tela do menu	4-89
Modo telescópio semiautomático	4-39	Grupo do Menu de câmeras	4-92
Introdução	4-39	Grupo do menu de ação telescópica automática	4-93
Procedimentos operacionais básicos		Modo de telescópio semiautomático	4-93
do modo semiautomático	4-40	Modo de configurador da lança	4-95
Modo semiautomático para deslocar o cilindro		Grupo do Menu de função do guindaste	4-97
dentro da lança totalmente retraída	4-43	Extensão e retração dos estabilizadores	4-97
Modo semiautomático exigindo a retração		Trava contra giro de 360° (Opcional)	4-103
da lança	4-43	Retração/acionamento da extensão da lança	4-104
Atualização da tela de modo semiautomático	4-43	Grupo do Menu do limitador da faixa	
Indicações de atenção do		de trabalho	4-104
modo semiautomático	4-43	Introdução	4-104
Desligamento da função telescópica		Visão geral de limitações do WRL	4-105
do modo semiautomático	4-44	Acesso à tela de limitação do WRL	4-107
Configuração da lança perdida		Limitação de altura da lança	4-112
do modo semiautomático	4-44	Limitação do ângulo da lança	4-114
Redefinição da configuração		Limitação do raio	4-117
da função telescópica	4-45	Limitação do ângulo de giro	4-119
Modo semiautomático versus modo manual	4-46	Limitação de paredes virtuais	4-122
Configurador da lança	4-46	Grupo do menu do programa de emergência	4-125
Abaixamento e elevação do cabo		Modo de telescópio manual	4-125
de elevação principal	4-48	Modo de telescópio de emergência	4-127
Abaixamento do cabo do guincho principal	4-49	Grupo do Menu de falhas	4-137
Elevação do cabo do guincho principal	4-49	Falhas do guindaste	4-137
Abaixamento e elevação do cabo		Falhas no motor	4-137
de elevação auxiliar	4-50	Grupo do Menu de informações	4-138
Abaixamento do cabo do guincho auxiliar	4-50	Horas de operação	4-138
Elevação do cabo do guincho auxiliar	4-50	Versões do software	4-140
Seleção da faixa de velocidade do guincho	4-51	Grupo de Menu de configurações do usuário	4-140
Uso da unidade de controle remoto	4-51	Curva do controlador	4-140
Preparo para a operação do controle remoto	4-52	Velocidade do controlador	4-142
Operação do controle remoto	4-53	Modo ECO	4-144
Buzina da superestrutura	4-53	Luz indicadora de posição da lança	4-146
Parada de emergência	4-53	Limpeza do sistema de escape	
Partida/parada/acelerador do motor	4-55	(se equipado assim)	4-146
Vigas dos estabilizadores	4-57	Menu de serviço	4-148
Macacos do estabilizador	4-59	Grupo do menu de configurações do mostrador	4-148
Controle do guincho (principal e auxiliar)	4-61		

Unidades de medida	4-148	Aviso de atenção antecipado do RCL	4-159
Brilho da tela do mostrador	4-149	Desligamento do RCL	4-159
Definição de hora	4-149	Indicadores de alerta de contorno de limite	4-160
Uso do RDM (Módulo do mostrador do limitador de capacidade nominal)	4-150	Alertas diversos e tabela de carga	4-161
Inserção do código de montagem	4-151	Câmera do guincho	4-164
Inserção de componentes individuais	4-151	Verificação pré-carga	4-165
Inserção do código RCL	4-154	Uso da tabela de carga	4-165
Verificações antes da operação do guindaste	4-156	Retração e estacionamento	4-167
Mostradores durante a operação do guindaste	4-157	Deixar o guindaste sem supervisão	4-167
		Armazenamento de longo prazo	4-168

VERIFICAÇÕES PRÉ-PARTIDA

Deve-se sempre efetuar uma inspeção visual ao redor do guindaste com atenção especial a danos estruturais, equipamentos soltos, vazamentos ou outras condições que possam exigir correção imediata para uma operação segura.

Sugere-se a verificação dos seguintes itens para assegurar que o guindaste esteja preparado para iniciar um dia de trabalho.

Suprimento de combustível

Abasteça o tanque de combustível e certifique-se de que a tampa esteja firmemente fechada.

Óleo do motor

AVISO

Não encha demais.

Verifique o nível de óleo do cárter e certifique-se de que ele esteja entre as marcas ADD (abastecer) e FULL (cheio) da vareta. Não encha demais.

Líquido de arrefecimento do motor



PERIGO

Não solte a tampa do radiador enquanto o motor e o radiador estiverem quentes. O vapor ou o líquido de arrefecimento quente causam sérias queimaduras.

Verifique o indicador visual de nível de líquido de arrefecimento do tanque de compensação e abasteça até o nível adequado. Não encha demais. Certifique-se de que a tampa do tanque de compensação esteja firme.

Baterias

Verifique se os cabos da bateria e as braçadeiras estão apertados e se não estão corroídos.

Filtro e reservatório hidráulico

Verifique o indicador visual de nível hidráulico e o indicador de condição do filtro no tanque hidráulico. O fluido hidráulico deve estar em temperatura normal de operação com a lança e os estabilizadores na posição retraída e a lança deve estar nivelada.

Verifique a limpeza do respiro e certifique-se de ele esteja firme.

Cabo de elevação

Inspeccione o cabo de elevação de acordo com as leis federais pertinentes. As polias, proteções, guias, tambores, flanges e quaisquer outras superfícies que possam entrar em contato com o cabo devem ser inspecionadas quanto a qualquer condição que possa causar possíveis danos ao cabo.

Moitão e bola do guindaste

Inspeccione quanto à existência de entalhes, goivas, trincas e indícios de qualquer outro dano. Substitua um gancho que contenha trincas ou apresente indícios de deformação excessiva de sua abertura (incluindo torção). Certifique-se de que a trava de segurança esteja livre e alinhada.

Assentos e espelhos

Ajuste o assento e os espelhos para uma visão clara e direção segura.

Câmeras

Certifique-se de que o guincho, a vista traseira e as câmaras de visão lateral funcionem corretamente e estejam devidamente ajustadas. Certifique-se de que as câmaras sejam mantidas limpas.

Cintos de segurança

Manutenção do cinto de segurança

Os conjuntos de cinto de segurança não necessitam de manutenção, entretanto devem ser inspecionados periodicamente para verificar se não estão danificados e se estão em condições apropriadas de operação, especialmente se foram submetidos a esforços severos.

Limpeza do tecido do cinto de segurança

Lave o tecido do cinto de segurança com sabão ou detergente suave. Não use solventes comerciais. Não se recomenda usar alvejante nem tingir o tecido, pois isso pode diminuir a resistência do tecido.

Tapete

Certifique-se de que o tapete esteja colocado corretamente e que não interfira no funcionamento dos pedais.

Luzes de funcionamento e da sinaleira

Verifique se todas as luzes de funcionamento e da sinaleira funcionam corretamente. Substitua as luzes que não estejam funcionando por luzes do mesmo número ou equivalente.

Freios de estacionamento e serviço

Verifique quanto à operação apropriada.

Pneus

Verifique se há cortes profundos, objetos estranhos incrustados nas bitolas e verifique a pressão correta de calibração. Uma tabela de calibração de pneus, que informa as pressões corretas, está localizada no *Manual de tabelas de cargas* na cabine do guindaste.

Rodas

Mantenha o torque apropriado nos parafusos das rodas e verifique a montagem adequada das rodas. Se estiver equipado com rodas de aço ou alumínio, elas devem ser reapertadas a cada 300 horas após a instalação inicial ou sempre que os pneus e rodas forem removidos. Isso reassenta as porcas. Depois disso, verifique a cada 500 horas se as porcas das rodas estão devidamente apertadas.

Operação dos bloqueios da oscilação dos eixos

Deve-se usar o procedimento a seguir para verificar periodicamente o sistema de oscilação dos eixos e garantir que ele esteja nas condições de trabalho adequadas.

1. Certifique-se de que os pneus estejam calibrados com a pressão recomendada. Consulte o *Manual de tabelas*

de carga na cabine do guindaste para saber quais são as pressões de calibração corretas.

2. Programe o RCL com um código de movimentação de carga com base na configuração do guindaste.
3. Centralize as rodas traseiras.
4. Com o gancho descarregado e a lança totalmente retraída e centralizada sobre a dianteira, a um ângulo máximo de 10° a 15° da lança, posicione o pneu traseiro direito ou esquerdo sobre blocos, de modo que os pneus traseiros fiquem cerca de 15 a 30 cm (6 a 12 pol.) acima do nível do pneu oposto.
5. Gire lentamente a superestrutura pelo menos 2° para a esquerda ou para a direita do centro para ativar a válvula de bloqueio de oscilação dos eixos. Consulte o Indicador de controle de suspensão (3, Figura 4-71) para confirmar que a suspensão está bloqueada. Não gire além da trilha do pneu.
6. Conduza lentamente para sair de cima dos blocos e pare. Os pneus traseiros devem tocar a superfície da estrada e o pneu dianteiro oposto deve estar ligeiramente afastado da superfície da estrada.
7. Gire a superestrutura até que ela fique novamente centrada sobre o guindaste. Se a válvula de bloqueio de oscilação dos eixos estiver funcionando corretamente, o guindaste se nivelará; se a válvula não estiver funcionando corretamente, o guindaste não se nivelará.



PERIGO

Risco de tombamento!

Não opere o guindaste se o sistema de bloqueio de oscilação dos eixos não estiver funcionando corretamente.

O não cumprimento deste aviso pode provocar acidentes pessoais graves ou morte.

Se os eixos traseiros não bloquearem ou desbloquearem corretamente, não opere o guindaste até que o sistema de bloqueio tenha sido avaliado e reparado conforme necessário.

Equipamentos de segurança

Verifique todas as luzes, limpadores de para-brisa, líquido do limpador, buzina, instrumentos, dispositivos de sinalização etc.

Lubrificação diária

Certifique-se de que todos os componentes que exigem lubrificação diária tenham recebido manutenção. Consulte *Manutenção e lubrificação*, página 6-1.

Lança

Antes de estender a lança, certifique-se de que as tampas de acesso na seção superior da base da lança e na face da extremidade da lança estejam instaladas.

Sistema de comunicação de monitoramento de restrição de entrada de ar (AIRM)

O motor inclui o sistema de comunicação Cummins AIRM. O sistema calcula a restrição do filtro de ar em tempo real a uma taxa de vazão operacional usando a temperatura e a pressão de entrada do sensor TBAP, incluído no purificador de ar Direct Flow.

Quando o filtro de ar ficar sujo e houver necessidade de substituí-lo, será gerada uma falha de manutenção e o indicador de atenção do motor na área de alertas (1, Figura 4-67) do ODM (módulo do mostrador do operador) piscará durante algum tempo toda vez que a chave for acionada. Substitua o filtro de ar no próximo intervalo de manutenção.

Se o filtro de ar se tornar cada vez mais sujo, uma falha de atenção grave será gerada e o Indicador de atenção do motor acenderá (constante). Uma redução progressiva da potência do motor ocorrerá para proteger o motor de danos.

Os códigos de falha gerados podem ser visualizados no ODM (Módulo do mostrador do operador) (consulte *Falhas no motor*, página 4-137).

OPERAÇÃO EM CLIMA FRIO

As seguintes recomendações são para guindastes Grove em operação em regiões com temperatura ambiente abaixo de -9°C (15°F), que são consideradas árticas.

NOTA: Informações adicionais a respeito da operação do motor em clima frio estão disponíveis no centro de serviço/revendedor Cummins no Boletim de serviço 3379009.

Tenha especial cuidado para garantir que os guindastes operados em temperaturas muito baixas sejam operados e recebam manutenção de acordo com os procedimentos indicados pela Grove. Sempre certifique-se de que haja lubrificação adequada durante o aquecimento do sistema. Independentemente da viscosidade do lubrificante do guindaste, sempre siga os procedimentos de aquecimento em clima frio descritos na seção *Procedimentos de aquecimento do guindaste*, página 4-10. Para os lubrificantes para clima frio adequados, consulte a seção *Condições e lubrificantes para ambientes árticos*, página 6-4.

Se estiver em dúvida sobre a compatibilidade de um fluido ou lubrificante específico, consulte um distribuidor autorizado Grove ou a Manitowoc Crane Care. Os guindastes devem ter óleo hidráulico, lubrificantes e outros itens auxiliares apropriados requeridos para a operação em temperaturas árticas.

A Grove recomenda que o guindaste seja equipado com os seguintes acessórios para clima frio:

Pacote para até -29°C (-20°F)

- Aquecedor da bateria
- Aquecedor da transmissão
- Aquecedor de combustível em linha
- Isolamento do capô do motor
- Embreagem do ventilador
- Obturadores do radiador
- Desviador de ar
- Aquecedor da cabine movido a diesel
- Fluidos apropriados para -29°C (-20°F)
 - Fluido do lavador do para-brisa ártico
 - Combustível ártico

Pacote para até -40°C (-40°F)

- Aquecedor do líquido de arrefecimento (para circular o líquido de arrefecimento aquecido através dos aquecedores e do motor)
- Aquecedor da transmissão
- Aquecedor da rótula hidráulica
- Aquecedor da bateria
- Aquecedor de combustível em linha
- Isolamento do capô do motor
- Embreagem do ventilador
- Obturadores do radiador
- Desviador de ar
- Aquecedor da cabine movido a diesel
- Sistema de partida do supercapacitor
- Fluidos apropriados para -40°C (-40°F):
 - Fluido do lavador do para-brisa ártico
 - Combustível ártico

Os componentes individuais do guindaste devem ser suficientemente aquecidos antes de realizar uma elevação. Siga os procedimentos de aquecimento encontrados na seção *Procedimentos de aquecimento do guindaste*, página 4-10.

Para operações do guindaste abaixo de -40°C (-40°F), reduza as capacidades da tabela de carga em 6,60% para cada grau Celsius ou em 3,67% para cada grau Fahrenheit abaixo de -40°C (-40°F).

A operação de guindastes com capacidades nominais máximas em temperaturas ambientes abaixo de -9°C (15°F) deve ser realizada somente por operadores competentes que possuam habilidade, experiência e destreza para garantir uma operação suave. Deve-se evitar carregamento de impacto.

Aquecedor do líquido de arrefecimento

O aquecedor a diesel do líquido de arrefecimento faz circular o líquido de arrefecimento aquecido através dos componentes do motor e do guindaste quando operando em temperaturas árticas. O aquecedor do líquido de arrefecimento deve ser ativado 2 horas antes do guindaste para permitir tempo suficiente para pré-aquecer os fluidos e ajudar a facilitar as condições de partida.



ATENÇÃO

Risco de explosão!

Antes de ligá-lo, verifique se o aquecedor pode ser operado no local atual do guindaste. Há perigo de explosão ao usar o aquecedor perto de objetos combustíveis! Não estacione o veículo próximo a objetos inflamáveis.

Tenha cuidado nas proximidades do tubo de escape do aquecedor, pois ele também se tornará muito quente.

NOTA: A operação do aquecedor NÃO é permitida:

- Em locais onde há presença ou possibilidade de formação de gás ou vapores inflamáveis (por exemplo: em postos de combustível e fábricas químicas).
- Em locais onde poeira explosiva pode ser encontrada ou formada (por exemplo: poeira de carvão, madeira ou grãos).
- Há o risco de sufocamento ao utilizar o aquecedor!
- Não opere o aquecedor em espaços fechados (por exemplo: garagens).

Para ativar o aquecedor, certifique-se de que a válvula de suprimento de combustível do reservatório de combustível do aquecedor esteja na posição ON (Ligado). Certifique-se de que a chave de desconexão da bateria esteja na posição ON (Ligado) e pressione o botão de ativação no painel de controle do aquecedor. Uma luz verde acenderá, indicando que o sistema foi ativado. Os ciclos de partida e desligamento podem levar aproximadamente 2 minutos para iniciar. Certifique-se de que o líquido de arrefecimento, o aquecedor da transmissão, a rótula, o aquecedor da bateria, a bomba de combustível em linha, o aquecedor de combustível em

linha e o aquecedor do reservatório hidráulico estejam aquecendo de modo apropriado.

Para desativar o aquecedor, pressione o botão no painel de controle do aquecedor. A luz verde apagará, indicando que o sistema foi desativado. O ciclo de desligamento dura aproximadamente 2 minutos.

NOTA: Um descarregamento acelerado da bateria ocorrerá quando o motor do guindaste for desligado. Se o aquecedor for operado com o motor do guindaste parado, as baterias precisarão ser recarregadas após um curto período de tempo.

Obturadores do radiador

Ao ligar o motor, o radiador se fecha e volta a se abrir quando a temperatura do líquido de arrefecimento alcança 71°C (160°F).

Aquecedor auxiliar da cabine

A cabine do guindaste é aquecida com um sistema de aquecimento de ar auxiliar que funciona independentemente do motor. O calor é gerado por queima do combustível obtido no reservatório de combustível do aquecedor.

Para aquecer a cabine do operador, ative o aquecedor auxiliar de diesel e ajuste a chave de controle de temperatura instalada no painel superior. O ventilador do sistema de aquecimento fornece ar morno para uma caixa de distribuição de ar. O ar é circulado de acordo com as configurações do controle e, depois, enviado para a cabine por um ventilador através de diversas aberturas de extração e distribuição de ar.

Não cubra as aberturas com bolsas, peças de vestuário ou outros objetos. Mantenha a entrada e a saída de ar quente livres de sujeira e materiais estranhos. Linhas de ar quente sujas ou bloqueadas podem causar superaquecimento, resultando em danos.

O aquecedor auxiliar da cabine do guindaste pode ser operado com o motor em funcionamento ou parado como parte do sistema de aquecimento auxiliar programável. A temperatura máxima da cabine será atingida operando apenas o aquecedor auxiliar e usando o ventilador do aquecedor padrão da cabine quando o motor estiver suficientemente quente. O aquecedor padrão de água quente da cabine do guindaste também pode ser ligado depois que o motor tiver sido ligado e tiver alcançado a temperatura de operação.

NOTA: Ao usar o aquecedor em grandes altitudes, o ajuste de fábrica do aquecedor deve ser recalibrado para que o aquecedor funcione corretamente.

- Aquecimento em altitudes de até 1.500 m (4900 pés)

Aquecimento ilimitado é possível

- Aquecimento em altitudes entre 1.500 m e 3.000 m (4900 pés e 9900 pés):

Aquecer é possível em curtos períodos nessa altitude (por exemplo: ao dirigir por uma passagem montanhosa ou ao fazer uma parada em uma viagem entre locais de trabalho).

Para estadias mais longas (por exemplo: projeto de trabalho de construção), o suprimento de combustível deve ser ajustado à altitude senão o aquecedor apresentará defeito. Isso pode ser feito instalando um kit de sensor de pressão de ar (número de peça Grove 90037674). Entre em contato com o distribuidor autorizado Grove ou a Manitowoc Crane Care para obter ajuda adicional.

NOTA: Um descarregamento acelerado da bateria ocorrerá quando o motor do guindaste for desligado. Se o aquecedor for operado com o motor do guindaste parado, as baterias precisarão ser recarregadas após um curto período de tempo.

Aquecedor da bateria

Um aquecedor do líquido de arrefecimento da bateria em linha circula líquido de arrefecimento aquecido sob a bateria quando a temperatura está abaixo de -9°C (15°F). O aquecedor do líquido de arrefecimento da bateria deve ser ativado 2 horas antes de ligar o guindaste para que haja tempo suficiente de pré-aquecer as baterias e facilitar as condições de partida.

Certifique-se de que a válvula do aquecedor do líquido de arrefecimento da bateria esteja em OFF (Desligado) em temperaturas ambientes acima de -9°C (15°F).

Desviador de ar

Um desviador de ar direciona o ar aquecido coletado sob o capô do motor quando a temperatura está abaixo de -9°C (15°F) para pré-aquecer a entrada de ar que vai para o motor.

Certifique-se de que o desviador de ar esteja ligado para a entrada de ar externo em temperaturas ambientes acima de -9°C (15°F).

Supercapacitor

O supercapacitor fornece arranque adicional durante partida em tempo frio. O supercapacitor é conectado às baterias padrão com um relé de isolamento. A alimentação de relé positiva é ativada quando a chave está nas posições de par-

tida e funcionamento. O supercapacitor permite que seja dada a partida no motor de partida por 30 segundos e, então, desliga-o por 60 segundos antes de dar partida novamente até o motor pegar.

Se o guindaste foi deixado com a bateria desconectada por um longo período de tempo, o supercapacitor precisará de até 30 minutos para carregar antes de adquirir capacidade de partida plena.

A carga do capacitor pode ser medida da seguinte maneira:

- Coloque a desconexão da bateria na posição ON (Ligado).
- Pressione o botão preto localizado no topo do capacitor:
- Se a luz piscar verde, o capacitor está carregando e pode não dar a partida na máquina com sucesso.
- Se a luz verde for sólida, o capacitor está carregado e pronto para dar a partida.

Qualquer outra cor ou padrão de piscamento pode indicar um erro. Consulte o adesivo localizado no capacitor.

Óleo diesel

É necessário óleo diesel com características de temperatura baixa para operar o motor quando as temperaturas ambientes se aproximam ou estão abaixo de 0°C (32°F). Consulte o manual aplicável do motor para obter as especificações apropriadas.

Use combustível de grau correto para a temperatura predominante. O diesel combustível deve ter um ponto de turvação de 6°C (10°F) a menos do que a temperatura mais baixa esperada. Em caso de emergência, pode-se acrescentar querosene ao combustível para abaixar o ponto de turvação até a temperatura necessária. Isso minimizará o entupimento dos filtros e das pequenas passagens provocado por cristais de cera. NÃO se recomenda acrescentar querosene para uso geral. Consulte *Condições e lubrificantes para ambientes árticos*, página 6-4 neste Manual do operador.

AVISO

Perigo de danos ao motor!

Se não for utilizado Combustível com teor de enxofre ultrabaixo nos motores em que isso é necessário, o desempenho do motor piorará rapidamente e ele poderá parar de funcionar. A garantia do motor também será anulada.

OPERAÇÃO DO MOTOR

Os procedimentos de partida e desligamento para a maioria dos motores diesel são geralmente os mesmos. Portanto, os procedimentos a seguir podem ser aplicados exceto quando forem observadas diferenças específicas. (Consulte o manual aplicável do fabricante do motor para obter os procedimentos detalhados).

Risco de partida auxiliar

Não tente dar partida auxiliar no guindaste.

AVISO

Não dê partida auxiliar no guindaste com um veículo diferente, com uma bateria portátil ou com outra fonte de energia. O pico de energia destas fontes pode danificar os controles eletrônicos e os sistemas de computador do guindaste. Conectar as baterias do guindaste com cabos de ligação a um veículo diferente enquanto o motor estiver em funcionamento também pode danificar componentes eletrônicos do veículo gerador da energia.

Todos os modelos de guindaste possuem vários sistemas de computador (controle do guindaste, RCL, controle do motor e da transmissão) que são altamente suscetíveis a sobretensão/sobrecorrente no sistema elétrico.

As baterias devem ser desconectadas completamente do sistema elétrico do guindaste e carregadas usando um carregador de baterias de nível de tensão apropriado ou devem ser substituídas por baterias totalmente carregadas. Consulte *Carregamento das baterias*, página 4-8.

Carregamento das baterias

Ao carregar as baterias, não ligue o carregador de bateria enquanto os terminais de carga não tiverem sido conectados às baterias. Além disso, se a(s) bateria(s) estiver(em) congelada(s), não tente carregá-las. Remova as baterias do guindaste, deixe que descongelem e então carregue-as até a capacidade total.

É preferível “carga lenta” em vez de “carga rápida”. Carga rápida economiza tempo, mas há o risco de superaquecer as baterias. Carregar lentamente com seis (6) ampères ou menos desenvolve menos calor dentro da bateria e quebra o sulfato das placas da bateria com mais eficiência para carregar plenamente a bateria. Recomenda-se utilizar um “carregador inteligente” que ajuste automaticamente a corrente de carga.

Procedimento de partida



PERIGO

O escape de motores diesel pode ser nocivo à saúde. Opere o motor somente em áreas bem ventiladas ou com o escape voltado para uma área externa.

AVISO

Nunca gire o motor por mais de 30 segundos em uma tentativa de partida. Se o motor não der partida após 30 segundos, aguarde até que o motor de partida esfrie por dois minutos antes de tentar outra partida.

Se o motor não der partida após quatro tentativas, corrija o defeito antes de tentar outra partida.

1. Faça uma inspeção embaixo do capô para verificar a existência de vazamentos de combustível, óleo e líquido de arrefecimento, correias desgastadas e acúmulo de lixo.
2. Use o grau correto de óleo para a temperatura predominante no cárter para evitar partidas sem óleo.
3. Certifique-se de que o óleo diesel tenha um ponto de turvação de 6°C (10°F) a menos do que a temperatura mais baixa esperada. Em caso de emergência, pode-se adicionar querosene branco ao combustível para abaixar o ponto de escoamento até a temperatura necessária. Isso evitará o entupimento de filtros e pequenas passagens por cristais de cera. NÃO se recomenda o acréscimo de querosene para uso geral.
4. Certifique-se de que a alavanca da chave de desconexão da bateria esteja na posição ON (Ligado).
5. Certifique-se de que a chave de parada de emergência não seja pressionada.
6. Certifique-se de que o freio de estacionamento esteja ajustado na posição On (Ligado) e que a alavanca de mudança da transmissão esteja posicionada em Neutral (Neutro).

NOTA: O motor não dará partida se a alavanca de mudança da transmissão não estiver em neutro.

NOTA: Um aquecedor do bloco do motor e uma grade aquecedora estão disponíveis para auxiliar na partida a frio.

7. Gire a chave de ignição no sentido horário para a posição I [RUN (Funcionamento)].

O indicador de atenção do motor e o indicador de parada do motor na área de alertas (1, Figura 4-67) do ODM (módulo do mostrador do operador) acenderão e

apagarão em sequência depois de aproximadamente dois segundos (como uma verificação).

Se o indicador de aguardar para dar a partida estiver aceso na área de alertas (1, Figura 4-67), não dê partida no motor até o indicador apagar.

Se o Indicador de atenção do motor ou o Indicador de parada do motor permanecer aceso, corrija o defeito antes de dar partida no motor.

8. Opere a buzina pressionando o botão no controlador direito ou pressionando o botão na extremidade da alavanca da sinaleira direcional na coluna de direção.
9. Gire a chave de ignição no sentido horário para a posição II [START (Partida)] e solte imediatamente quando o motor pegar.

Não pressione nem mantenha o pedal do acelerador pressionado. O ECM fornece automaticamente a quantidade adequada de combustível para dar partida no motor.

AVISO

Se o Indicador de atenção do motor ou o Indicador de parada do motor estiver aceso, pare o motor imediatamente e corrija o defeito.

NOTA: A chave de ignição conta com um recurso de bloqueio de partida. Após uma tentativa frustrada de dar partida no motor, o sistema de controle do guindaste impede novo arranque do motor durante aproximadamente seis segundos.

10. Aqueça o motor e todos os componentes do guindaste seguindo os procedimentos em *Procedimentos de aquecimento do guindaste*, página 4-10.

Colocar o motor em ralenti

Deixar o motor em baixa rotação por longos períodos de tempo sem necessidade desperdiça combustível e sujar os bicos injetores. O combustível não queimado causa formação de carbono, diluição de óleo, formação de depósitos de verniz ou materiais pastosos nas válvulas, pistões e anéis e também rápido acúmulo de sedimentos no motor. Essas condições se agravam em climas mais frios.

NOTA: Quando for necessário deixar o motor em marcha lenta por períodos longos, mantenha-o no mínimo a 800 rpm.

Alta rotação do motor

Deixar o motor em baixa rotação por longos períodos de tempo resulta em degradação do óleo do motor e danos nos componentes do motor, como descrito em *Colocar o motor em ralenti*, página 4-9.

Para reduzir esses efeitos adversos, o sistema de controle do guindaste aumentará automaticamente a rotação de marcha lenta do motor para aproximadamente 1.200 rpm quando as seguintes condições forem atendidas por um período de 5 minutos:

- A transmissão está em neutro
- O freio de estacionamento está acionado
- O pedal do freio não está pressionado
- A rotação do motor é menor do que 1.125 rpm
- Os controladores não estão acionados
- A temperatura do líquido de arrefecimento do motor está abaixo de 71°C (160°F)
- O processo de limpeza manual do sistema de escape não foi iniciado
- O processo de limpeza automática do sistema de escape não está ativo

O sistema de controle do guindaste retornará a rotação de marcha lenta do motor automaticamente para seu ajuste habitual quando ocorrer uma das condições a seguir:

- A transmissão é colocada em avanço ou marcha à ré
- O freio de estacionamento está desengatado
- O pedal do freio está pressionado
- O controlador está acionado
- A temperatura do líquido de arrefecimento do motor sobe acima de 79°C (175°F)
- A Chave de limpeza do sistema de escape está ajustada para a posição de Limpeza manual
- O processo de limpeza do sistema de escape está ativo

Aceleração do motor

NÃO acelere o motor durante o período de aquecimento nem o opere além da rotação estipulada (como pode acontecer ao operar em declives ou ao engatar uma marcha mais baixa). Os rolamentos, os pistões e as válvulas do motor poderão ser danificados se essas precauções não forem tomadas.

Limpeza do sistema de escape



ATENÇÃO

Risco de queimadura/incêndio!

Durante o processo de limpeza, o escape e o tubo de escape tornam-se muito quentes. Mantenha as pessoas e os objetos inflamáveis afastados do escape. Não estacione o veículo próximo a objetos inflamáveis.

O processo de limpeza do sistema de escape pode se dar em três modos diferentes:

- **Passivo:** O escape está quente o suficiente durante a operação normal para queimar o acúmulo de hidrocarbonetos (fuligem)
- **Ativo:** A limpeza ativa ocorre quando não há calor suficiente no sistema de escape para converter todo o hidrocarboneto coletado no sistema de escape. As temperaturas do escape são elevadas injetando uma pequena quantidade de combustível. A reação química resultante eleva as temperaturas do gás de escape o suficiente para oxidar o sistema de hidrocarboneto. Isso é feito sem a intervenção do operador.
- **Manual:** A limpeza manual ou estacionária é igual à limpeza ativa, mas é realizada quando o guindaste não está em operação. Ela permite que o operador execute a limpeza fora do serviço cíclico normal.

Se o sistema de escape começar a entupir e precisar ser limpo, o Indicador de Limpeza do escape do motor necessariamente acende na Área de alertas da Tela Principal do ODM (consulte *Área de alertas*, página 4-72).

O indicador acende (constante) nos estágios iniciais de limpeza necessária. Se essa condição persistir, o indicador começará a piscar e ocorrerá uma leve redução de potência do motor.

Se o sistema de escape continuar entupindo, o Indicador de atenção do motor na Área de alertas acenderá, além do Indicador de Limpeza do escape necessária e ocorrerá uma redução grave de potência do motor.

Essas condições acima podem ocorrer somente se a limpeza tiver sido inibida ou se uma limpeza manual tiver sido interrompida.

Quando o indicador de Limpeza do escape do motor necessariamente acender ou piscar, inicie o processo de limpeza manual no próximo momento oportuno. Consulte a seção intitulada *Limpeza do sistema de escape (se equipado assim)*, página 4-146 para saber os procedimentos para a limpeza manual do escape.

Como aviso de atenção, a luz estroboscópica de temperatura alta do sistema de escape (HEST) (1, Figura 4-1), próxima ao tubo de escape (2, Figura 4-1), piscará durante a limpeza do sistema de escape.



FIGURA 4-1

Procedimento de desligamento

1. Deixe o motor operar em alta rotação por cerca de cinco minutos para evitar aumento do aquecimento interno e permitir a dissipação do calor.
2. Gire a chave de ignição no sentido anti-horário para a posição 0 [OFF (Desligado)].
3. Drene o filtro de combustível/separador de água.
4. Se o guindaste precisar ficar inativo por mais de 24 horas, desconecte as baterias usando o interruptor de desconexão da bateria

Para evitar possíveis códigos de falha do motor e operações indesejáveis, certifique-se de que a chave de ignição permaneceu desligada durante 2 minutos antes de desconectar as baterias.

PROCEDIMENTOS DE AQUECIMENTO DO GUINDASTE

Os procedimentos a seguir devem ser seguidos para aquecer diferentes componentes do guindaste corretamente antes de operar o guindaste.

NOTA: Em temperaturas abaixo de -9°C (15°F), consulte os lubrificantes e as condições árticas nos Manuais do operador e de serviço.

Antes de dar partida no guindaste, verifique se os lubrificantes apropriados para as temperaturas ambientes em que o guindaste será operado estão sendo usados (há uma lista de lubrificantes e suas faixas de temperatura na seção *Manutenção e lubrificação*, página 6-1; entre em contato com seu distribuidor local Grove ou diretamente com a Manitowoc Crane Care para solicitar).

AVISO

Perigo de danos ao guindaste!

Operar o guindaste com lubrificantes e fluidos incorretos para a temperatura ambiente predominante e/ou não aquecer o guindaste corretamente antes da operação em clima frio pode provocar falhas de componentes ou de sistemas do guindaste.

Sempre use lubrificantes e fluidos recomendados pela Grove para a temperatura ambiente predominante. Ligue o guindaste e aqueça-o de acordo com os procedimentos para clima frio descritos neste Manual do operador e completamente antes de operar o guindaste com carga máxima.

Motor

Procedimentos de aquecimento para todas as faixas de temperatura:

1. Após dar partida, deixe o motor em marcha lenta por 3 a 5 minutos antes de operar com carga.
2. Partida do motor a frio: Depois de aquecer o motor, operando-o por 3 a 5 minutos em marcha lenta, aumente lentamente a rotação do motor para garantir lubrificação correta dos rolamentos e para permitir que a pressão do óleo se estabilize.

Transmissão

Para a funcionalidade de plena carga, é necessária uma temperatura mínima do reservatório de 20°C (68°F). A operação da transmissão com uma temperatura do reservatório abaixo de 20°C (68°F) é limitada a:

- operação em ponto morto ou
- dirigir com um guindaste sem carga ao mesmo tempo em que não excede 1.500 RPM do motor e não passar de metade da aceleração.

Procedimentos de aquecimento para guindastes GRT (terreno acidentado):

1. Apoie o guindaste sobre estabilizadores.
2. Acione a transmissão com a tração nas quatro rodas selecionada e deixe que o guindaste funcione em marcha lenta até que a temperatura do reservatório da transmissão chegue a 20°C (68°F).

NOTA: A operação de aquecimento da transmissão com tração nas quatro rodas engatada somente na tra-

ção nas duas rodas pode causar danos à transmissão.

Procedimentos alternativos de aquecimento para guindastes GRT (terreno acidentado):

1. Engate o freio de estacionamento e acione o freio de serviço.
2. Coloque a transmissão na marcha mais alta e aumente a rotação do motor para 1.500 por 15 segundos, depois deixe a rotação do motor voltar à marcha lenta.
3. Repita a etapa 2 até que a temperatura do reservatório da transmissão chegue a 20°C (68°F).

Guincho

Procedimentos de aquecimento são recomendados a cada partida e obrigatórios em temperaturas ambientes abaixo de 4°C (40°F).

Procedimentos de aquecimento — óleo hidráulico padrão:

1. Sem operar a função de guincho, aqueça o óleo hidráulico (consulte *Sistema de óleo hidráulico, página 4-12*).
2. Depois que o sistema hidráulico tiver aquecido, opere o guincho descarregado várias vezes, em ambas as direções e velocidades baixas, para escorvar todas as linhas hidráulicas com óleo hidráulico aquecido e circular o lubrificante de engrenagens por todos os conjuntos de engrenagens planetárias.

Procedimentos de aquecimento — óleo hidráulico de clima frio:

Opere o guincho descarregado, nas duas direções, em velocidades baixas várias vezes para circular o lubrificante de engrenagens através dos conjuntos de engrenagens planetárias.

Acionamento de giro e rolamento da plataforma rotativa

Procedimentos de aquecimento para temperaturas acima de -7°C (20°F):

1. Coloque o guindaste sobre estabilizadores totalmente estendidos, com a lança totalmente retraída e próximo do ângulo máximo da lança sem aplicação de carga.
2. Gire a superestrutura a uma rotação inferior a uma RPM por pelo menos uma volta completa em um sentido, depois, gire a superestrutura a uma rotação inferior a uma RPM por pelo menos uma volta completa no sentido oposto.

Procedimentos de aquecimento para temperaturas abaixo de -7°C (20°F):

1. Coloque o guindaste sobre estabilizadores totalmente estendidos, com a lança totalmente retraída e próximo do ângulo máximo da lança sem aplicação de carga.
2. Gire a superestrutura a uma rotação inferior a meia RPM por pelo menos duas voltas completas em um sentido, depois, gire a superestrutura a uma rotação inferior a meia RPM por pelo menos duas voltas completas no sentido oposto.

Eixos

Procedimentos de aquecimento para temperaturas acima de -35°C (-30°F):

1. Apoie o guindaste sobre estabilizadores.
2. Engate a transmissão com a tração nas quatro rodas selecionada e deixe o guindaste funcionar em marcha lenta até que a temperatura do reservatório da transmissão chegue à temperatura normal de operação.

NOTA: A operação de aquecimento da transmissão com tração nas quatro rodas engatada somente na tração nas duas rodas pode causar danos à transmissão.

Sistema de óleo hidráulico

Limites de operação e procedimentos de aquecimento:

NOTA: Temperaturas ambientes entre -10°C e -40°C (15°F e -40°F) exigem o uso de um óleo hidráulico para clima frio (consulte os lubrificantes para clima frio na seção *Manutenção e lubrificação*, página 6-1). Com óleo hidráulico para clima frio instalado, não é necessário aquecer o óleo hidráulico antes de operar o guindaste.

- **Temperaturas do óleo hidráulico de 4°C a -10°C (40°F a 15°F):** Operar o guindaste, sem carga é permitido com rotação média do motor e velocidade de função média (posição do controlador) até o fluido alcançar pelo menos 10°C (50°F). É recomendável então que todas as funções do guindaste passem por um ciclo de modo a remover o fluido frio de todos os componentes e cilindros do sistema hidráulico. Se algum ruído incomum for emitido pelas bombas hidráulicas ou motores do guindaste, interrompa a operação e pare o motor imediatamente e entre em contato com um distribuidor Grove.
- **Temperaturas do óleo hidráulico de 10°C a 4°C (50°F a 40°F):** Operar o guindaste, com carga é permitido com rotação média do motor e velocidade de função média (posição do controlador) até o fluido alcançar pelo menos 10°C (50°F).

- **Temperaturas do óleo hidráulico de 95°C a 10°C (200°F a 50°F):** A operação do guindaste com carga é permitida sem restrições.

Temperatura do óleo hidráulico acima de 95°C (200°F): Não é permitida a operação do guindaste. Deixe o óleo hidráulico esfriar, operando o motor em marcha lenta sem acionar nenhuma função.

CONDUÇÃO DO GUINDASTE

Cintos de segurança

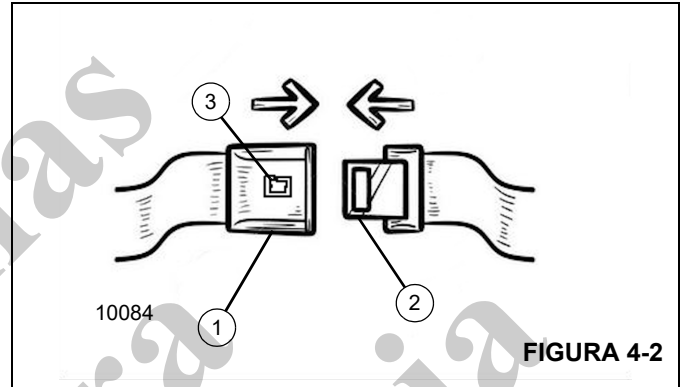


FIGURA 4-2

1. Antes de afivelar o cinto de segurança, ajuste sempre o assento do motorista para a posição de condução adequada.
2. Puxe o cinto por cima do colo e fixe a placa de trava (2) na fivela (1) até ela encaixar (Figura 4-2).
3. Para reduzir o risco de escorregar por baixo do cinto durante uma colisão, posicione o cinto por cima do colo o mais baixo possível nos quadris e puxe-o em direção à porta para que fique justo.
4. Para soltar o cinto de segurança, pressione o botão (3) na fivela (1).

Deslocamento — Especificações gerais



ATENÇÃO

Risco de operação acidental!

Antes de se deslocar, certifique-se de que todas as funções do guindaste estejam totalmente desativadas pressionando a Chave de ativação/desativação das funções do guindaste. Desativar as funções do guindaste evitará operação acidental das funções por pancadas nos controladores durante o deslocamento.

O proprietário/arrendatário deve tomar as medidas apropriadas para assegurar que todas as pessoas que operam os modelos afetados ou trabalham com eles estejam em conformidade com as recomendações da Grove U.S. L.L.C. O

operador do guindaste é responsável por determinar a adequação das condições de deslocamento. Deslocar nas condições controladas especificadas nestas diretrizes, deve ser realizado com o máximo cuidado para garantir a segurança de todo o pessoal que estiver operando e/ou trabalhando nas proximidades do guindaste.

Ao dirigir em rodovias, o operador deve seguir todos os regulamentos e/ou restrições aplicáveis.

Embora os guindastes para terreno acidentado tenham sido especificamente projetados para terrenos acidentados, o operador deve tomar extremo cuidado e ter conhecimento das condições de operação do terreno.

- Use a tração nas quatro rodas somente quando for necessária uma maior tração ou conforme instruído nas seguintes seções. (Consulte *Operação com tração nas quatro rodas*, página 4-18 para ver as instruções operacionais.)
- Verifique se as vigas e macacos do estabilizador estão totalmente retraídos, com as patolas devidamente retraídas.
- Faça todo deslocamento com o auxílio de uma pessoa em terra para avisar o operador sobre qualquer alteração nas condições do terreno.

Deslocamento — Rebocar/puxar



ATENÇÃO

Risco de tombamento!

Evite buracos, pedras, superfícies muito macias e qualquer outro obstáculo que possa submeter o guindaste a tensões indevidas ou possíveis tombamentos.

Não dirija o guindaste com a lança fora do centro, pois isso faz com que ocorra um bloqueio automático da oscilação sujeitando o guindaste a tombamento em superfícies irregulares. Centralize a lança sobre a dianteira ou traseira, desative as funções de giro e engate o Pino de trava de giro da plataforma rotativa.

Retraia totalmente a lança. Assegure-se de que a extensão da lança articulada esteja corretamente recolhida e presa.

AVISO

Perigo de danos à máquina!

A Grove recomenda rebocar ou puxar outro veículo com o gancho do pivô opcional (se equipado) ou acoplado a um ponto que não seja mais alto que o gancho do pivô senão podem acontecer danos severos ao sistema propulsor.

Não reboque ou puxe acoplado pelos olhais de fixação, a não ser que o ponto de fixação não seja mais alto do que a altura do gancho do pivô.

Utilize sempre a tração nas quatro rodas (faixa baixa) para evitar danos graves ao sistema de propulsor.

Se o guindaste atolar, use um caminhão de reboque ou trator para liberar o veículo. Podem ocorrer danos graves ao sistema propulsor se o operador tentar liberar o guindaste sem auxílio.

AVISO

Perigo de danos à máquina!

Não desloque o guindaste com um gancho vazio em uma posição onde ele possa balançar livremente (exceto onde especificado). Remova o moitão e/ou a bola do guindaste do cabo de elevação e retraia-os firmemente, ou certifique-se de que o moitão ou a bola do guindaste esteja corretamente preso à fixação fornecida para esse propósito.

Não dirija o guindaste com o cilindro de elevação totalmente retraído. No mínimo, posicione a lança na horizontal.

Retraia totalmente as vigas e macacos do estabilizador e retraia as patolas de maneira adequada.

Em percursos longos, desative as bombas (se aplicável).

É permitido o deslocamento com a lança sobre a dianteira com ou sem contrapeso instalado e com a lança sobre a traseira com o contrapeso instalado. Não é permitido o deslocamento com a lança sobre a traseira sem contrapeso instalado.

Para evitar danos severos ao sistema propulsor enquanto estiver usando o guindaste para rebocar ou puxar outro veículo, siga estas recomendações:

- Certifique-se de que a lança esteja na posição horizontal e não esteja elevada acima de 0°.
- Verifique se as vigas e os macacos do estabilizador estão totalmente retraídos, com as patolas devidamente retraídas.
- Reboque ou puxe em campo livre, quando possível.
- Conecte ao gancho do pivô opcional (se equipado) ou conecte cabos/correias a um ponto que não seja mais alto do que o gancho do pivô.
- Selecione a tração nas quatro rodas (faixa baixa) (Consulte *Operação com tração nas quatro rodas*, página 4-18 para obter as instruções de operação).
- Se o guindaste atolar, use um caminhão de reboque ou trator para liberar o veículo. Podem ocorrer danos graves ao sistema propulsor se o operador tentar liberar o guindaste sem auxílio.

- Faça todo deslocamento com o auxílio de uma pessoa em terra para avisar o operador sobre qualquer alteração nas condições do terreno atual.

Deslocamento — Ser rebocado/puxado

A Grove recomenda conectar a um gancho do pivô (se equipado) ou uniformemente fixar aos olhais de fixação enquanto é rebocado por outro veículo.

AVISO

Perigo de danos à máquina!

É recomendável conectar cabos/correas ao gancho do pivô opcional (se equipado) ou conectar a um ponto que não seja mais alto do que o gancho do pivô se estiver sendo rebocado por outro veículo.

Não fixe aos olhais de fixação, a não ser que o ponto de fixação não seja mais alto do que a altura do gancho do pivô.

Se o guindaste atolar, use um caminhão de reboque ou trator para liberar o veículo. Podem ocorrer danos graves ao sistema propulsor se o operador tentar liberar o guindaste sem auxílio.

- Certifique-se de que a lança esteja na posição horizontal e não esteja elevada acima de 0°.
- Verifique se as vigas e macacos do estabilizador estão totalmente retraídos, com as patolas devidamente retraídas.

Para evitar danos graves no sistema propulsor enquanto o motor do guindaste estiver desativado:

- Desconecte o sistema de transmissão se for rebocar o guindaste por mais de 75 m (250 pés).
- Libere o freio de estacionamento girando manualmente o ajuste do freio de estacionamento até que o eixo seja liberado.



PERIGO

Perigo de escape do guindaste!

Desativar o freio de estacionamento pode fazer com que o guindaste se movimente livremente sem que o operador possa pará-lo.

Certifique-se de que o guindaste esteja fixado a um veículo de reboque de tamanho adequado antes de desativar o freio de estacionamento.

Poderá haver acidentes pessoais graves ou danos como resultado da movimentação do maquinário.

- Pratique direção segura para evitar que ele vire durante o reboque.

- Faça todo o deslocamento com o auxílio de uma pessoa em terra para advertir ao operador sobre qualquer mudança nas condições do terreno que está sendo atravessado.

Deslocamento em declividades

Os operadores do guindaste devem tomar cuidado sempre que operarem o guindaste em superfícies irregulares. O deslocamento em declividades é permitido se as seguintes condições forem atendidas.

Condições gerais

- O deslocamento deve ser feito em uma superfície melhorada ou em terra seca compactada. Os operadores do guindaste precisam inspecionar a superfície quanto à boa aderência dos pneus.
- Não ultrapasse a velocidade de 1,6 km/h (1 mph).
- Limitar a translação apenas à marcha em frente.
- Todas as seções da lança devem ser totalmente retraídas.
- A extensão da lança deve estar na posição retraída ou deve ser removida do guindaste (se estiver se deslocando com uma extensão da lança elevada, siga os requisitos na seção *Deslocamento com a extensão da lança elevada*, página 4-16).
- Baixe a lança para a horizontal e posicione-a sobre a dianteira do guindaste. O freio de giro deve ser aplicado e o pino de trava da plataforma rotativa deve estar engatado.
- Ou o moitão deve ser preso pela extremidade da lança principal ou a bola do guindaste deve ser presa pela extremidade da lança principal ou auxiliar; o outro deve ser removido. Se o moitão ou a bola do guindaste permanecer com os cabos passados na lança, eles devem ser presos no transportador com a fixação para impedir o giro.
- Os pneus devem ser inflados até a pressão recomendada indicada no *Manual de tabelas de carga*.
- O tanque hidráulico deve ser abastecido até o nível especificado. O tanque de combustível deve ser abastecido até mais da metade.
- O motor e a transmissão devem ser abastecidos com fluido até os níveis especificados.
- Os diferenciais do eixo e o cubo do planetário devem ser abastecidos com fluido até os níveis especificados.
- Nenhuma carga pode ser suportada pela lança (ou seja, não elevar e movimentar cargas) durante o deslocamento em uma declividade.
- Todos os suportes e outros acessórios não padrão devem ser removidos do guindaste.

- Evite buracos, pedras, superfícies extremamente macias e qualquer outro obstáculo que possa submeter o guindaste a esforços indevidos e possível tombamento.
- O operador deve verificar quanto a mudanças nas condições da estrada e utilizar uma pessoa em terra se necessário.

Limitações de declividades — Deslocamento longitudinal

- Durante o deslocamento em uma declividade longitudinal menor ou igual a 15% (8,5°), siga os procedimentos normais de deslocamento do guindaste descritos neste manual.
- Durante o deslocamento longitudinal em uma ladeira maior do que 15% (8,5°) e menor do que 25% (14°), mude a transmissão para tração nas quatro rodas e limite a velocidade de deslocamento para 1,6 km/h (1 mph). Se o guindaste tiver que ser estacionado, certifique-se de que a transmissão esteja em tração nas 4 rodas e que as rodas estejam calçadas.
- Durante o deslocamento em uma declividade longitudinal igual ou maior que 25% (14°), use um veículo auxiliar e mude a transmissão do guindaste para tração nas quatro rodas. Não estacione o guindaste em uma declividade igual ou maior que 25% (14°).
- Deslocamento em uma declividade longitudinal até 30% (16°), como em rampas, é permitido por distâncias curtas em baixa velocidade. Leve em consideração como será o terreno no final da declividade (por exemplo, se o terreno fica nivelado para o guindaste poder parar).
- Para aplicações em minas e similares, onde as declividades e a distância de deslocamento podem ser significativas, leve em consideração a perda do poder de frenagem. Consulte também *Deslocamentos longos*, página 4-16 para informar-se sobre as precauções ao conduzir o guindaste por longas distâncias.
- Para obter as limitações de declividade ao deslocar-se com uma lança elevada ou uma extensão de lança e insertos elevados, consulte as instruções de deslocamento específicas nesta seção.

Limitações de declividades — Deslocamento em declividade lateral

- Em um declive lateral, não exceda 15% (8,5°) e 1,6 km/h (1 mph).

O proprietário/arrendatário deve tomar as medidas apropriadas para assegurar que todas as pessoas que operam os modelos afetados ou trabalham com eles estejam em conformidade com as recomendações da Grove U.S. L.L.C. O operador do guindaste é responsável por determinar a adequação do deslocamento em um declive.

Deslocar em declividades só deve ser tentado de acordo com as condições controladas especificadas nestas orientações e deve ser feito com o máximo cuidado para garantir a segurança de todas as pessoas envolvidas na operação e/ou no trabalho ao redor do guindaste.

Se o operador precisar passar por declividades que estejam fora dos critérios definidos nas instruções acima, entre em contato com a Grove U.S. L.L.C. para obter mais orientações.

Deslocamento com a lança elevada



ATENÇÃO

Perigo de objetos suspensos

Fazer contato com objetos suspensos ao dirigir o guindaste pode provocar morte, acidentes pessoais graves e/ou danos ao equipamento. Deslocar com a lança elevada deve ser tentado somente sob as condições controladas especificadas nesta seção.

Sempre tenha cuidado ao dirigir o guindaste com a lança elevada. O deslocamento com a lança elevada é permitido se as seguintes etapas forem seguidas.

- Limite o deslocamento a superfícies firmes e niveladas (se estiver se deslocando em declividades, siga os requisitos na seção *Deslocamento em declividades*, página 4-14).
- Inspecione a rota de deslocamento antes de mover o guindaste. Preste atenção especial em qualquer mudança nas condições do terreno que está sendo atravessado. Evite qualquer obstrução suspensa.
- É necessário efetuar o deslocamento de maneira controlada.
- Não exceda a velocidade de 16 km/h (15 mph) com a lança sobre a dianteira com contrapeso instalado
- Infile os pneus até a pressão recomendada para as operações de deslocamento.
- Ao utilizar acessórios de reboque, a lança deve permanecer na horizontal.
- Retraia totalmente todas as seções da lança.
- Consulte *Deslocamento com a extensão da lança elevada*, página 4-16 se a extensão da lança estiver na posição elevada.
- Posicione a lança sobre a dianteira ou traseira do guindaste.
- Acione o freio de giro e engate o pino de trava da plataforma rotativa.

- O moitão de gancho pode estar com os cabos passados sobre a extremidade da lança principal. A bola do guindaste pode estar com os cabos passados sobre a extremidade da lança principal ou a extremidade da lança auxiliar. O moitão e a bola podem estar suspensos abaixo da extremidade da lança. Também é aceitável prender o moitão ou a bola ao ponto de amarração do transportador para evitar girar, se necessário.
- Limite o ângulo da lança ao máximo de 20°.
- Não suporte qualquer carga com a lança (consulte os limites desta aplicação na tabela de carga de elevação e movimentação).
- Remova do guindaste todo o calçamento ou outros acessórios não padrão.
- Evite buracos, pedras, superfícies extremamente macias e qualquer outro obstáculo que possa submeter o guindaste a esforços indevidos e possível tombamento.
- Assegure uma folga adequada em relação a qualquer obstrução suspensa sob a qual o guindaste tenha que se deslocar.
- Verifique se todas as pessoas envolvidas na operação e no trabalho ao redor do guindaste estão cientes de todos os perigos que podem ser encontrados e tenham sido treinadas para evitá-los.

Deslocamento com a extensão da lança elevada

- A lança principal deve estar totalmente retraída.
- A extensão da lança de 34.5 pés/57.6 pés deve ser elevada com deslocamento mínimo (0°).

NOTA: Ao se deslocar com a extensão de 34.5 pés, a seção volante deve ficar recolhida na seção da base da lança principal.

- O deslocamento no local de trabalho deve ser realizado em superfícies firmes e niveladas (se estiver se deslocando em declividades, siga os requisitos na seção *Deslocamento em declividades*, página 4-14).
- Velocidade máxima de deslocamento: 2.5.
- O ângulo da lança principal deve estar entre 0 e 20 graus.
- O contrapeso deve estar instalado.
- A lança deve estar diretamente sobre a parte dianteira. A trava de giro de estar engatada.

- Os pneus devem estar corretamente calibrados (consulte o *Manual de Tabelas de Carga*).
- O moitão deve ser removido da extremidade da lança principal.
- Os cabos da bola do guindaste devem ser passados sobre a extensão da lança, suspensa 0,9 m (3 pés) abaixo da polia.

Deslocamentos longos

Dependendo do fabricante dos pneus, as pressões de calibração mais altas normalmente especificadas para a elevação sobre rodas não são recomendadas para o transporte por distâncias longas. As pressões de calibragem maiores para velocidade reduzida/estática de 8 km/h (5 mph) podem permanecer nos pneus durante a operação do guindaste no local de trabalho dentro de uma distância menor de 6,4 km (4 milhas).

AVISO

Perigo de danos aos pneus!

Para deslocamentos longos, verifique a pressão dos pneus frios antes da partida (consulte a tabela de calibração de pneus no *Manual de Tabelas de Carga*). Após cada uma hora de deslocamento, independentemente da temperatura ambiente, pare e deixe que os pneus se resfriem por pelo menos 30 minutos. No destino, deve-se deixar que os pneus se resfriem até a temperatura ambiente antes de realizar elevações com o guindaste sobre rodas.

Deslocamento — Avanço

AVISO

Perigo de danos à máquina!

Engate o pino de trava da plataforma rotativa para deslocamentos. Não engatar o pino de trava pode permitir que a superestrutura gire descontroladamente, danificando a máquina e/ou a propriedade.

NOTA: A cabine deve estar na posição totalmente abaixada para as funções de acionamento operarem. Se a cabine não estiver na posição totalmente abaixada, o indicador de cabine não totalmente abaixada na área de alertas (1, Figura 4-67) do ODM (módulo do mostrador do operador) acende.

1. Com a Alavanca de mudança da transmissão na posição neutra (N) e o freio de estacionamento acionado, ligue o motor e deixe-o aquecer adequadamente.
2. Pressione o pedal do freio de serviço.



ATENÇÃO

Perigo de escape do guindaste!

Liberar o freio de estacionamento enquanto o indicador de baixa pressão do freio de serviço está aceso e a campainha está soando, indicando que os freios de serviço estão inoperantes, pode fazer com que o guindaste se desloque livremente sozinho sem que o operador possa pará-lo.

Nunca libere o freio de estacionamento enquanto o indicador de baixa pressão do freio de serviço estiver aceso e a campainha estiver soando.

3. Desengate o freio de estacionamento.
4. Posicione a chave do eixo de tração em tração em duas rodas (alta) ou tração nas quatro rodas (baixa).

AVISO

Use a tração nas quatro rodas somente quando for necessária uma maior tração.

5. Levante a alavanca de mudança da transmissão para fora do detentor e coloque a alavanca na posição de avanço (F). Gire o botão da alavanca de mudança da transmissão para a posição da primeira (1) marcha. A seleção de marcha "F1" aparece no ODM (Módulo do mostrador do operador) para indicar que a propulsão em avanço e a primeira (1) marcha estão selecionadas.

NOTA: Se o Pedal do freio de serviço não for pressionado antes da troca de marcha, a seleção de marcha piscará no ODM (Módulo do mostrador do operador) até a Alavanca de mudança da transmissão ser retornada para a posição neutra (N). A transmissão não mudará de marcha.

6. Libere o pedal do freio de serviço e pressione o pedal do acelerador até alcançar a velocidade máxima da primeira marcha. Gire o botão da alavanca de mudança da transmissão para a posição da segunda (II) marcha para continuar aumentando a velocidade. Para aumentar a velocidade, continue a mudar para marchas mais altas.

AVISO

Possível dano à máquina!

Não reduza a marcha se a velocidade de estrada for maior do que a velocidade máxima da marcha inferior.

Deslocamento — Marcha à ré

AVISO

Perigo de danos à máquina!

Engate o pino de trava da plataforma rotativa para deslocamentos. Não engatar o pino de trava pode permitir que a superestrutura gire descontroladamente, danificando a máquina e/ou a propriedade.

AVISO

Possível dano à máquina!

Aplique os freios de serviço e coloque o guindaste em repouso total antes de colocar a transmissão em reversão.

NOTA: A cabine deve estar na posição totalmente abaixada para as funções de acionamento operarem. Se a cabine não estiver na posição totalmente abaixada, o Indicador de cabine não totalmente abaixada acenderá.

Deslocar em marcha à ré é similar a deslocar em avanço, mas a Alavanca de mudança da transmissão deve estar em marcha à ré (R). Consulte a *Deslocamento — Avanço*, página 4-16

Direção

A direção é realizada pelo Volante (1, Figura 3-2) e pela Chave de direção traseira (19, Figura 3-9).

Esses dois controles, usados isoladamente ou em conjunto, possibilitam a direção das rodas dianteiras, traseiras, nas quatro rodas e na direção tipo caranguejo (Figura 4-3).

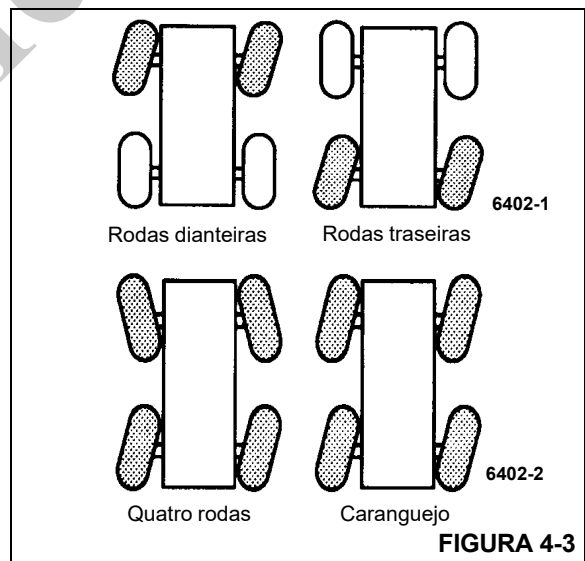


FIGURA 4-3

A Chave da direção traseira só pode ser operada quando a velocidade do guindaste for inferior a 8 km/h (5 mph).

Se o operador tentar utilizar a chave da direção traseira enquanto conduz o guindaste a uma velocidade superior a 8 km/h (5 mph), a função de direção traseira não funcionará e o velocímetro (7, Figura 4-70) no módulo do mostrador do operador (ODM) irá piscar.

Direção da roda dianteira

A direção das rodas dianteiras é realizada por meio do volante de direção. Esse método de direção deve ser usado sempre ao deslocar-se com o guindaste em velocidades mais altas.

Direção das rodas traseiras



ATENÇÃO

Perigo de capotamento!

Opere na direção traseira SOMENTE em baixas velocidades. A operação da direção traseira em Alta velocidade pode resultar em perda de controle da direção e/ou capotamento do guindaste. Isso pode ocasionar acidentes pessoais graves ou morte.

A direção das rodas traseiras é controlada pela chave da direção traseira. Pressionar o lado esquerdo ou direito da chave ativa os cilindros de direção traseira, deslocando o guindaste na direção selecionada.

Direção das quatro rodas

A direção das quatro rodas é feita com o volante e com a chave da direção traseira. Com a lança sobre a parte dianteira do guindaste, gire o volante para a esquerda e empurre a chave da direção traseira para o guindaste virar à esquerda. Gire o volante para a direita e empurre a chave da direção traseira para a direita para o guindaste virar à direita.

Isso permite que o guindaste seja virado ou manobrado em áreas restritas e fechadas.

Manobra caranguejo

A direção tipo caranguejo é feita com o volante e com a Chave de direção traseira. Com a lança sobre a parte dianteira do guindaste, gire o volante para a esquerda e empurre a chave da direção traseira para a direita para manobrar o guindaste com a direção tipo caranguejo para a esquerda. Gire o volante para a direita e empurre a chave da direção traseira para manobrar o guindaste com a direção tipo caranguejo para a direita.

Dessa forma, é possível conduzir o guindaste para a frente ou para trás com movimentos laterais.

Operação com tração nas quatro rodas

AVISO

Perigo de danos à máquina!

Não reboque nem puxe em 1ª marcha com a chave seletora do eixo de acionamento na posição de tração em duas rodas. Isso causará danos graves no sistema propulsor. Acione sempre a tração nas quatro rodas.

Se for necessária maior tração devido a deslizamento ou à livre rotação das rodas, engrene o eixo traseiro conforme descrito a seguir:

AVISO

Possível dano à máquina!

Antes de mudar de tração nas duas rodas para tração nas quatro (ou de quatro para duas), o deslocamento do guindaste deve ser interrompido.

1. Pare o guindaste pressionando o pedal do freio de serviço.
2. Coloque a alavanca de mudança da transmissão na posição neutra (N).
3. Posicione a Chave seletora do eixo de acionamento em tração nas quatro rodas.

NOTA: Se a Chave seletora do eixo de acionamento estiver na posição de tração nas quatro rodas, o Pedal do freio de serviço não estiver pressionado e a Alavanca de mudança da transmissão não estiver na posição neutra (N), o Indicador de tração nas quatro rodas piscará e a função de tração nas quatro rodas não será engatada.

4. Selecione a marcha e a direção de deslocamento utilizando a alavanca de mudança da transmissão e o botão.
5. Dirija o guindaste de acordo com *Deslocamento — Avanço*, página 4-16.
6. Coloque a Chave seletora do eixo de acionamento de volta na posição de tração nas duas rodas assim que a tração nas duas rodas for suficiente e o movimento do guindaste tiver parado. O Pedal do freio de serviço deve estar pressionado e a Alavanca de mudança da transmissão deve estar na posição Neutra (N) para ser possível mudar da tração nas quatro rodas para tração nas duas rodas.

Operação de bloqueio do diferencial

AVISO

Operação inesperada!

Ao usar o bloqueio do diferencial, as características de direção podem ser afetadas.

Tente usar a tração nas quatro rodas para obter a tração correta antes de usar o bloqueio do diferencial.

Não acione o bloqueio do diferencial quando o guindaste estiver em declives, em velocidades superiores a 16,1 km/h (10 mph), em superfícies secas e rígidas e/ou durante a patinação do eixo.

NOTA: O bloqueio do diferencial não funcionará se a Chave seletora de acionamento não estiver na posição da tração nas quatro rodas.

Informações gerais

O propósito do bloqueio do diferencial é fornecer máxima tração e controle em superfícies de rodovias ou estradas ruins. Quando os bloqueios do diferencial são acionados, o colar da embreagem trava completamente, ao mesmo tempo, a caixa do diferencial, as engrenagens e os eixos, maximizando a tração nas duas rodas de cada eixo. A posição do bloqueio também proporcionará proteção contra patinação.

Quando existirem condições normais de direção (durante períodos de boa tração), o bloqueio do diferencial não deve ser acionado. Os eixos devem ser capazes de operar com a ação do diferencial entre as duas rodas.

Obedeça às seguintes precauções ao ativar/desativar a função de bloqueio do diferencial.

1. Bloqueie/desbloqueie os diferenciais somente quando o veículo estiver imóvel ou em velocidade baixa constante e quando as rodas não estiverem derrapando.

AVISO

Possível dano à máquina!

Não vire as rodas ao dirigir em superfícies duras e secas com os diferenciais bloqueados. Podem ocorrer danos nos componentes da linha de acionamento.

Não bloqueie os diferenciais quando as rodas estiverem derrapando. Isso pode provocar danos nos diferenciais.

2. Ao se locomover com os diferenciais bloqueados, não desvie do caminho reto mais do que o absolutamente necessário.
3. Diferenciais bloqueados aumentam o raio de giro do guindaste, criando uma condição de “saída de dianteira” (understeer). Tenha cuidado e bom senso e dirija em velocidades baixas ao operar o veículo com os diferenciais bloqueados.

4. Bloqueie os diferenciais somente quando for necessária tração máxima em superfícies de rodovias ou estradas ruins.



AVISO

Possível perda da estabilidade do veículo!

Não bloqueie os diferenciais quando o veículo estiver percorrendo inclinações íngremes e a tração for mínima.

5. Desbloquear sempre os diferenciais quando já não houver necessidade de tração máxima ou em transições em estradas ou autoestradas em bom estado.

Operação

A função de bloqueio do diferencial deve preferivelmente ser acionada quando o guindaste estiver parado, mas pode ser acionada em movimento se as condições a seguir forem atendidas:

- O guindaste estiver se movendo muito lentamente (velocidade reduzida — creep speed).
- As rodas não estiverem patinando no momento do engate.

Ative os bloqueios de diferencial da seguinte maneira:

NOTA: O sistema de controle do guindaste permite apenas que o bloqueio do diferencial seja engatado por, no máximo, 60 segundos de cada vez, mesmo se a Chave de bloqueio do diferencial for pressionada e segurada por um período de tempo mais longo.

1. Pressione e mantenha pressionada a Chave de bloqueio do diferencial (localizada no apoio de braço esquerdo) na posição de bloqueio com o guindaste parado ou se movendo em baixa velocidade.

Se a velocidade for baixa, tire momentaneamente o pé do acelerador para aliviar o torque das engrenagens do diferencial. Isso acionará totalmente os bloqueios do diferencial.

NOTA: Quando os diferenciais estão bloqueados, o indicador de diferencial de eixo bloqueado na área de alertas (1 Figura 4-67) do ODM (módulo do mostrador do operador) acende.

2. Prossiga com cuidado em estradas de baixa qualidade.

Quando as condições adversas deixarem de existir, desengate os bloqueios do diferencial fazendo o seguinte:

1. Solte a Chave de bloqueio do diferencial permitindo que ele volte para a posição de desbloqueio enquanto mantém a velocidade baixa.
2. Tire momentaneamente o pé do acelerador para aliviar o torque sobre as engrenagens do diferencial, permi-

tindo que o diferencial seja completamente desbloqueado.

NOTA: Quando os diferenciais forem desbloqueados, o Indicador de bloqueio do eixo do diferencial apagará.

3. Retorne a direção em velocidade normal usando seu bom senso.

FUNÇÕES DO GUINDASTE

Operação do controlador

A operação do controlador para as funções do guindaste é proporcional, isto é, quanto mais próximo a alavanca estiver do neutro (centro), mais lentamente o sistema responderá.

NOTA: Sempre opere os controladores com pressão lenta e uniforme.

Nivelamento adequado do guindaste

Se um guindaste não estiver nivelado dentro de 1% da inclinação, as capacidades permitidas devem ser reduzidas. Portanto, seja a elevação feita sobre rodas ou estabilizadores, é essencial que o guindaste fique nivelado em até 1% da inclinação. O indicador de inclinação digital fornecido no ODM (Módulo do mostrador do operador) é calibrado para ter uma precisão dentro de 0,1% de grau.

Para nivelar o guindaste corretamente, é necessário posicionar a lança sobre a parte dianteira do guindaste, totalmente abaixada até a horizontal e totalmente retraída, e a cabine deve estar em sua posição totalmente abaixada. Eleve e nivele o guindaste seguindo as instruções em *Uso dos estabilizadores*, página 4-20.

Um guindaste em operação pode assentar durante operações de elevação. Verifique com frequência o nivelamento do guindaste. Ao verificar novamente o nivelamento do guindaste, é necessário posicionar a lança sobre a parte dianteira do guindaste, totalmente abaixada até a horizontal e totalmente retraída, e a cabine deve estar em sua posição totalmente abaixada. Se necessário, nivele novamente o guindaste seguindo as instruções na seção *Uso dos estabilizadores*, página 4-20.

Uso dos estabilizadores

Os Estabilizadores são estendidos e retraídos a partir do ODM (Módulo do mostrador do operador) na cabine [consulte *Uso do ODM (Módulo do mostrador do operador)*, página 4-69].



PERIGO

Para evitar acidentes pessoais graves ou morte, mantenha-se afastado das vigas dos estabilizadores/macacos.



PERIGO

O ajuste inadequado do guindaste sobre os estabilizadores pode resultar em acidentes pessoais graves ou morte.



ATENÇÃO

Certifique-se de que os estabilizadores estejam estendidos e ajustados adequadamente e que o guindaste esteja nivelado para operar sobre os estabilizadores.

Todas as quatro vigas dos estabilizadores devem estar configuradas na posição totalmente retraídas, na posição semiestendida ou na posição totalmente estendida antes do início da operação.



ATENÇÃO

Ao operar o guindaste sobre os estabilizadores, estes devem estar sempre estendidos e ajustados na posição correta de acordo com a tabela de capacidade de carga a ser usada.

Ajuste manual dos estabilizadores

NOTA: O modo ECO não funciona ao operar os estabilizadores.

1. Ative as funções do estabilizador da seguinte maneira:
 - Mude a transmissão para ponto morto
 - Engate o freio de estacionamento
 - Acione a tração nas quatro rodas
 - Desative todas as funções do guindaste
 - Cabine totalmente abaixada
2. Posicione as patolas de estabilizador diretamente fora de cada estabilizador para onde os estabilizadores serão adequadamente estendidos.
3. Se necessário, estenda as vigas do estabilizador até a posição semiestendida (50%) ou totalmente estendida (100%) usando a Chave de extensão/retração do estabilizador e o Módulo do mostrador do operador (ODM) (consulte *Extensão/retração das vigas dos estabilizadores*, página 4-99).

Cada viga do estabilizador é equipada com um sensor de comprimento que mostra o comprimento estendido de uma viga do estabilizador como uma porcentagem na tela da função de extensão/retração dos estabilizadores (Figura 4-94) no ODM.

Se os estabilizadores devem ser estendidos e ajustados na posição semiestendida (50%), o operador deve fazer uma verificação visual para garantir que os quatro estabilizadores sejam estendidos até a faixa de meia extensão (adesivo) mostrada na lateral de cada viga.



PERIGO

Risco de tombamento!

Todas as quatro vigas dos estabilizadores devem ser acionadas igualmente para uma das três posições antes de iniciar a operação, o que inclui totalmente retraídas, semiestendidas ou totalmente estendidas. Não opere o guindaste com os estabilizadores em qualquer outra posição.

NOTA: Mais de uma viga de estabilizador pode ser estendida ao mesmo tempo.

4. Estenda os macacos do estabilizador usando a Chave de extensão/retração do estabilizador e o Módulo do mostrador do operador (ODM).

Consulte *Extensão/retração dos macacos individuais do estabilizador*, página 4-100 para operar os macacos do estabilizador individuais.

Consulte *Extensão/retração dos macacos do estabilizador — x4*, página 4-101 para operar os quatro macacos ao mesmo tempo.

Estenda cada macaco do estabilizador até que as alavancas de travamento da patola se engatem com o corpo do cilindro do macaco.

5. Estenda os macacos conforme necessário até que todas as rodas estejam afastadas do solo e o guindaste esteja nivelado conforme indicado pelo indicador de inclinação localizado no lado direito da tela do ODM (7, Figura 4-94).



PERIGO

Risco de tombamento!

O operador deve selecionar o código de movimentação de carga adequado na tabela de carga e o programa do sistema RCL para a posição do estabilizador selecionada. O OMS (Sistema de monitoramento dos estabilizadores) NÃO vai alterar o código de montagem para corresponder à posição existente do estabilizador.

Configuração dos estabilizadores usando o recurso de nível automático

Comece com vigas e macacos do estabilizador retraídos.

NOTA: O modo ECO não funciona ao operar os estabilizadores.

1. Ative as funções do estabilizador da seguinte maneira:
 - Mude a transmissão para ponto morto
 - Engate o freio de estacionamento.
 - Acione a tração nas quatro rodas
 - Desative todas as funções do guindaste
 - Cabine totalmente abaixada
2. Posicione as patolas de estabilizador diretamente fora de cada estabilizador para onde os estabilizadores serão adequadamente estendidos.
3. Se necessário, estenda as vigas do estabilizador até a posição semiestendida ou totalmente estendida usando a Chave de extensão/retração do estabilizador e o Módulo do mostrador do operador (consulte *Extensão e retração dos estabilizadores*, página 4-97).



PERIGO

Risco de tombamento!

Todas as quatro vigas dos estabilizadores devem ser acionadas igualmente para uma das três posições antes de iniciar a operação, o que inclui totalmente retraídas, semiestendidas ou totalmente estendidas. Não opere o guindaste com os estabilizadores em qualquer outra posição.

NOTA: Mais de uma viga de estabilizador pode ser estendida ao mesmo tempo.

4. Estenda os macacos do estabilizador usando a Chave de extensão/retração do estabilizador e o Módulo do mostrador do operador (consulte *Extensão/retração dos macacos individuais do estabilizador*, página 4-100 ou *Extensão/retração dos macacos do estabilizador — x4*, página 4-101).

Estenda cada macaco do estabilizador até que as alavancas de travamento da patola se engatem com o corpo do cilindro do macaco.

5. Estenda totalmente os quatro macacos do estabilizador.
6. Inicie o processo de nivelamento automático usando a Chave de extensão/retração do estabilizador e o Módulo do mostrador do operador (consulte *Nivelamento do guindaste usando o nível automático*, página 4-102).

O guindaste retrairá da seguinte forma:

- a. Estenda brevemente todos os quatro macacos
 - b. Retraia brevemente todos os quatro macacos
 - c. Comece o ajuste abaixando dois macacos ao mesmo tempo até que a posição nivelada seja alcançada.
 - d. Pode haver várias pausas longas após a descida para que o sensor de inclinação se estabilize, continue segurando os botões durante essas pausas.
7. O processo de nível automático estará completo quando o desnível do guindaste for menor do que 0,1 grau e o Indicador de nível automático (1, Figura 4-101) piscar.

Sistema de monitoramento dos estabilizadores (OMS) (opcional — padrão na América do Norte e nos países da União Europeia)

O OMS (Sistema de monitoramento dos estabilizadores) ajuda o operador a programar com precisão o RCL (Limitador de capacidade nominal) identificando automaticamente a posição horizontal de cada viga do estabilizador. O OMS utiliza quatro sensores, um para cada viga de estabilizador, para indicar quando uma viga de estabilizador está posicionada em uma de três posições predefinidas, incluindo totalmente retraída, semiestendida e totalmente estendida.

A configuração dos estabilizadores é a mesma para guindastes equipados com o OMS. Consulte *Ajuste manual dos estabilizadores*, página 4-20.

Se o guindaste estiver apoiado em estabilizadores e a opção “Sobre estabilizadores” estiver selecionada ao programar o RCL, o OMS indica ao RCL a posição horizontal das vigas dos quatro estabilizadores. Se a configuração da viga do estabilizador programada pelo operador não corresponder à que foi detectada pelo Sistema de monitoramento dos estabilizadores, uma tela de aviso de cancelamento da viga do estabilizador aparecerá (consulte *Extensão do estabilizador*, página 4-153). O RCL não bloqueia o guindaste nem seleciona uma tabela de carga diferente com base na posição da viga do estabilizador que é identificada pelo OMS.

Retração dos estabilizadores

1. Ative as funções do estabilizador da seguinte maneira:
 - Mude a transmissão para ponto morto
 - Engate o freio de estacionamento.
 - Acione a tração nas quatro rodas
 - Desative todas as funções do guindaste
 - Cabine totalmente abaixada

2. Retraia os quatro macacos do estabilizador usando a Chave de extensão/retração do estabilizador e o Módulo do mostrador do operador.

Consulte *Extensão/retração dos macacos individuais do estabilizador*, página 4-100 para operar os macacos do estabilizador individuais.

Consulte *Extensão/retração dos macacos do estabilizador — x4*, página 4-101 para operar os quatro macacos ao mesmo tempo.

Retraia os quatro macacos do estabilizador até que fiquem com folga adequada para remover as patolas de estabilizador.



PERIGO

Mantenha pés e mãos afastados das patolas dos estabilizadores ao destravar as patolas dos macacos.

3. Libere as alavancas de trava e deixe as patolas dos estabilizadores caírem no solo.
4. Continue a retrair os macacos até que os quatro macacos estejam totalmente retraídos.
5. Se necessário, retraia totalmente as vigas do estabilizador usando a Chave de extensão/retração do estabilizador e o Módulo do mostrador do operador.

NOTA: Mais de uma viga de estabilizador pode ser retraída ao mesmo tempo.

6. Retraia as patolas dos estabilizadores (Figura 4-4).

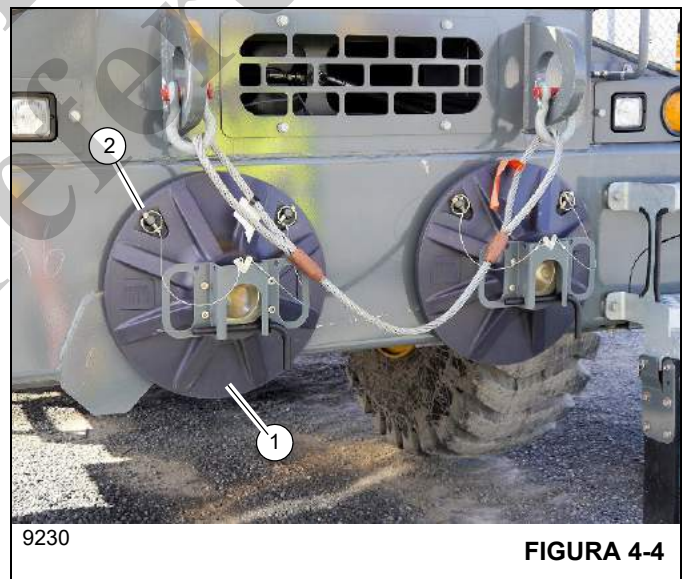


FIGURA 4-4

Item	Descrição
1	Conjunto da patola do estabilizador
2	Pino rápido com talabarte

Giro da lança e da superestrutura



PERIGO

Risco de esmagamento!

Podem ocorrer acidentes pessoais graves ou morte como resultado do esmagamento por máquinas em movimento. Antes de acionar o giro, acione a buzina e verifique se todas as pessoas estão afastadas das peças em movimento e giratórias.

Certifique-se de que a área ao redor da lança, plataforma rotativa e contrapesos esteja livre de todas as obstruções e pessoas antes de girar.

NOTA: O freio de giro é desativado automaticamente quando o controlador de giro é movido da posição central (neutra), e é acionado novamente quando o controlador volta para a posição central.

O Indicador de freio de giro acionado (8, Figura 3-6) no ODM (Módulo do mostrador do operador) acende (âmbar) quando o freio de giro é acionado e apaga quando o freio de giro é desativado.

NOTA: O Sistema de controle do guindaste (CCS) automaticamente aplica contrapressão ao motor de giro para diminuir a velocidade de giro se a superestrutura estiver girando mais rápido do que o controlador está comandando. O operador pode aumentar a contrapressão empurrando o controlador no sentido oposto ao do movimento de giro.

NOTA: Sempre opere o controlador com pressão lenta e uniforme.

NOTA: O Controlador de giro pode ser empurrado para neutro ou para a posição de avanço na direção oposta ao sentido do giro para ajudar a reduzir e parar o movimento de giro.

Controladores de eixo duplo

1. Pressione a Chave de ativação/desativação do giro no apoio de braço esquerdo para ativar a função de giro.
O indicador de ativação de giro na área da barra de status (Figura 4-73) do ODM (módulo do mostrador do operador) acenderá (verde).
2. Empurre o controlador no apoio de braço esquerdo para a direita e mantenha assim para girar para a direita (gira a plataforma rotativa no sentido horário) ou empurre o controlador para a esquerda e mantenha assim para girar para a esquerda (gira a plataforma rotativa no sentido anti-horário).
3. Para parar o giro, deixe o controlador de giro voltar para a posição central (neutra) e acione o freio de giro com o

Pedal do freio de giro (consulte *Pedal do freio de giro*, página 3-30).

Controlador de eixo único (opcional)

1. Pressione a Chave de ativação/desativação do giro no apoio de braço esquerdo para ativar a função de giro.
O indicador de ativação de giro acenderá (verde).
2. Empurre o controlador externo no apoio de braço esquerdo para frente e mantenha assim para girar para a direita (gira a plataforma rotativa no sentido horário) ou empurre o controlador para trás e mantenha assim para girar para a esquerda (gira a plataforma rotativa no sentido anti-horário).
3. Para parar o giro, deixe o controlador de giro voltar para a posição central (neutra) e acione o freio de giro com o Pedal do freio de giro.

Elevação e abaixamento da lança

Elevação da lança



PERIGO

Risco de esmagamento!

Ao elevar a lança, mantenha as áreas acima e abaixo da lança livres de qualquer obstrução e pessoas.

PERIGO

PERIGO DE ELETROCUSSÃO

Para evitar acidentes fatais ou sérias lesões pessoais, mantenha todos os componentes desta máquina, o cordame e os materiais a serem içados pelo menos a 6 m (20 pés) de distância das linhas de energia elétrica e equipamentos elétricos.

PT
7376101898

Controladores de eixo duplo

1. Pressione a Chave de ativação/desativação de elevação da lança no apoio de braço direito para ativar a função de elevação da lança.
O indicador de ativação de elevação da lança na área da barra de status (Figura 4-73) do ODM (módulo do mostrador do operador) acenderá (verde).
2. Empurre o controlador no apoio de braço direito para a esquerda e mantenha assim para elevar a lança.
3. Quando o ângulo da lança chegar na elevação desejada, deixe o controlador voltar para a posição central (neutra) para parar a função de elevação da lança.

Controlador de eixo único (opcional)

1. Pressione a Chave de ativação/desativação de elevação da lança no apoio de braço direito para ativar a função de elevação da lança.

O indicador de ativação de elevação da lança acenderá (verde).

2. Puxe o controlador interno no apoio de braço direito para trás e mantenha assim para elevar a lança.
3. Quando o ângulo da lança chegar na elevação desejada, deixe o controlador voltar para a posição central (neutra) para parar a função de elevação da lança.

Abaixamento da lança**PERIGO****Risco de esmagamento e/ou tombamento!**

Mantenha a área abaixo da lança livre de qualquer obstrução e pessoas ao abaixar a lança.

Em posição estendida e abaixada, lanças em balanço longo podem criar condições de tombamento mesmo se estiverem sem carga. Não baixe a lança abaixo do ângulo da lança mínimo mostrado na tabela de carga.

PERIGO**Perigo de colisão do moitão!**

Para evitar morte ou acidentes pessoais graves, mantenha os dispositivos de manuseio de carga afastados da ponta da lança ou da extensão da lança ao estender ou abaixar a lança e ao realizar uma elevação.

Ao abaixar a lança, solte ao mesmo tempo o cabo de elevação para evitar colisão do moitão na extremidade da lança e no moitão.

AVISO

Quanto mais perto da extremidade da lança a carga for transportada, mais importante é soltar o cabo de elevação conforme a lança for abaixada.

Controladores de eixo duplo

1. Pressione a Chave de ativação/desativação de elevação da lança no apoio de braço direito para ativar a função de elevação da lança.

O indicador de ativação de elevação da lança na área da barra de status (Figura 4-73) do ODM (módulo do mostrador do operador) acenderá (verde).

2. Empurre o controlador no apoio de braço direito para a direita e mantenha assim para abaixar a lança.

3. Quando o ângulo da lança chegar na elevação desejada, deixe o controlador voltar para a posição central (neutra) para parar a função de abaixamento da lança.

Controlador de eixo único (opcional)

1. Pressione a Chave de ativação/desativação de elevação da lança no apoio de braço direito para ativar a função de elevação da lança.

O indicador de ativação de elevação da lança acenderá (verde).

2. Pressione o controlador interno no apoio de braço direito para frente e mantenha assim para abaixar a lança.

3. Quando o ângulo da lança chegar na elevação desejada, deixe o controlador voltar para a posição central (neutra) para parar a função de abaixamento da lança.

Função telescópica da lança

O GRT8120 está equipado com uma lança Twin-Lock de 7 seções. Ele conta com seis seções telescópicas que podem ser estendidas ou retraídas independentes umas das outras. Cada seção telescópica tem posições de bloqueio a 0%, 50%, 92% e 100% de extensão.

Dentro da lança há um cilindro hidráulico de estágio único. Ele pode ser estendido ou retraído ativando a função telescópica e comandando o movimento por meio do controlador. Consulte as informações operacionais nas seções sobre *Extensão da lança* ou *Retração da lança*.

Há três interfaces disponíveis para a função telescópica do GRT8120. Em operação normal o operador pode realizar a seleção a partir do *Modo semiautomático* ou do *Modo manual*. Se necessário, o *Modo de emergência* pode ser utilizado para realizar a manutenção na lança ou corrigir problemas com a operação telescópica.

Descrições dos modos telescópicos

- O *Modo semiautomático* é o método de preferência para a função telescópica por exigir pouco esforço por parte do operador. O operador introduz a sequência da função telescópica, ou "imagem do telescópio" no ODM (módulo do mostrador do operador), informando a posição da trava para cada uma das seis seções telescópicas. O sistema de controle do guindaste (CCS) determina a ordem das operações necessária para alcançar a sequência da função telescópica informada. Para aumentar o comprimento da lança, o usuário move o controlador na direção da extensão. Para diminuir o comprimento da lança, o usuário move o controlador na direção da retração. Quando as seções da lança estão se movendo, a velocidade delas é controlada proporcionalmente ao comando dado pelo usuário. O CCS reduz o movimento telescópico quando a seção da lança está se aproximando da posição da trava desejada.

NOTA: Alguns movimentos do cilindro telescópico são automatizados pelo CCS. Quando o CCS controla o movimento do cilindro telescópico, uma série móvel de pontos é exibida no ODM.

- O *Modo manual* é o método de função telescópica de preferência de alguns operadores por dar a eles maior controle sobre o processo telescópico. Neste modo, não é necessário introduzir a sequência da função telescópica desejada antes de iniciar o processo. Em vez disso, o operador pode destravar o cilindro telescópico e posicionar o cilindro telescópico na lança usando o controlador. Quando o cilindro telescópico estiver dentro da faixa para engatar uma seção da lança, o símbolo para travar o cilindro aparecerá. O operador move o cilindro telescópico para a seção da lança desejada e depois seleciona o símbolo para bloquear o cilindro telescópico. O CCS trava o mecanismo telescópico na seção da lança e, em seguida, desbloqueia automaticamente a seção da lança da lança de apoio para que ela possa ser movimentada. O operador pode então estender a seção da lança movendo o controlador na direção de extensão ou retrai-la movendo o controlador na direção de retração. À medida que a seção da lança aproxima-se das posições de trava de 0%, 50%, 92% ou 100%, ela desacelera automaticamente. Quando a seção da lança está em posição de trava, o ícone de trava aparece. Se o operador selecionar travar, o CCS será travado e “abaixará” a seção da lança. Após a seção da lança ter sido travada, o símbolo para destravamento do cilindro aparece. Se o operador selecionar o símbolo para destravamento do cilindro telescópico, ele será desengatado da seção da lança e se moverá para a próxima seção da lança. Quando chegar à próxima seção da lança, ele irá travar o cilindro para a seção e automaticamente destravar a seção da lança da seção da lança de apoio.
- O *Modo de emergência* é utilizado para mover o sistema de movimento telescópico para realização de serviço e manutenção e quando houver um problema que afeta os outros modos telescópicos. O *Modo de emergência* tem dois níveis de acesso. O primeiro nível é o modo de emergência básico, que deve ser utilizado para a manutenção ou reparo do sistema de movimento telescópico. O modo de emergência básico só pode ser utilizado quando a lança está totalmente retraída para estender a seção Telescópio 1 até à posição de fixação de 50%. O cilindro telescópico pode então ser desbloqueado do Telescópio 1 e retraído para o orifício de manutenção na seção da base.

A movimentação da lança por qualquer outro motivo deve ser feita no modo de emergência estendido, o que requer um código de acesso especial. No *Modo de emergência*, o operador tem o controle das funções de travamento e destravamento do cilindro telescópico. O operador também pode retrair ou estender o cilindro

telescópico. O operador ou o técnico pode também ver as informações do sensor de todo o sistema de movimento telescópico.

O operador deve usar o controlador do telescópio com os modos automático e manual do telescópio no ODM para ativar a função telescópica da lança.

Extensão da lança



PERIGO

Risco de esmagamento!

Verifique o *Manual de tabelas de carga* para saber qual a carga máxima para um determinado raio, ângulo e comprimento da lança antes de estender a lança com uma carga.

PERIGO

Perigo de colisão do moitão

Para evitar morte ou acidentes pessoais graves, mantenha os dispositivos de manuseio de carga afastados da ponta da lança ou extensão da lança ao estender ou abaixar a lança e ao realizar uma elevação.

Ao estender a lança, solte ao mesmo tempo o cabo de elevação para evitar colisão do moitão na extremidade da lança e no moitão.

Controlador de eixo duplo (Guindaste não equipado com guincho auxiliar)

1. Pressione a Chave de ativação/desativação do telescópio no apoio de braço direito para ativar a função do telescópio da lança.

O indicador de ativação do telescópio na área da barra de status (Figura 4-73) do ODM (módulo do mostrador do operador) acenderá (verde).

2. Empurre o controlador no apoio de braço esquerdo para frente e mantenha assim para estender a lança.
3. Quando a lança chegar no comprimento desejado, deixe o controlador voltar para a posição central (neutra) para parar a extensão da lança.

Controlador de eixo duplo (Guindaste equipado com guincho auxiliar)

1. Pressione a Chave de ativação/desativação do telescópio no apoio de braço direito para ativar a função do telescópio da lança.

O indicador de ativação do telescópio na área da barra de status (Figura 4-73) do ODM (módulo do mostrador do operador) acenderá (verde).

2. Empurre o controlador no apoio de braço direito para a direita e mantenha assim para estender a lança.

- Quando a lança chegar no comprimento desejado, deixe o controlador voltar para a posição central (neutra) para parar a extensão da lança.

Controlador de eixo único (opcional) (Guindaste não equipado com guincho auxiliar)

- Pressione a Chave de ativação/desativação do telescópio no apoio de braço direito para ativar a função do telescópio da lança.

O indicador de ativação do telescópio na área da barra de status (Figura 4-73) do ODM (módulo do mostrador do operador) acenderá (verde).

- Empurre o controlador interno no apoio de braço esquerdo para frente e mantenha assim para estender a lança.
- Quando a lança chegar no comprimento desejado, deixe o controlador voltar para a posição central (neutra) para parar a extensão da lança.

Controlador de eixo único (opcional) (Guindaste equipado com guincho auxiliar)

- Pressione a Chave de ativação/desativação do telescópio no apoio de braço direito para ativar a função do telescópio da lança.

O indicador de ativação do telescópio na área da barra de status (Figura 4-73) do ODM (módulo do mostrador do operador) acenderá (verde).

- Empurre o controlador interno no apoio de braço direito para frente e mantenha assim para estender a lança.
- Quando a lança chegar no comprimento desejado, deixe o controlador voltar para a posição central (neutra) para parar a extensão da lança.

Retração da lança



PERIGO

Risco de esmagamento!

Ao retraindo a lança, a carga descerá a menos que o cabo de elevação seja puxado ao mesmo tempo.

Controlador de eixo duplo (Guindaste não equipado com guincho auxiliar)

- Pressione a Chave de ativação/desativação do telescópio no apoio de braço direito para ativar a função do telescópio.

O indicador de ativação do telescópio na área da barra de status (Figura 4-73) do ODM (módulo do mostrador do operador) acenderá (verde).

- Empurre o controlador no apoio de braço esquerdo para trás e mantenha assim para retraindo a lança.

- Quando a lança chegar no comprimento desejado, deixe o controlador voltar para a posição central (neutra) para parar a retração da lança.

Controlador de eixo duplo (Guindaste equipado com guincho auxiliar)

- Pressione a Chave de ativação/desativação do telescópio no apoio de braço direito para ativar a função do telescópio.

O indicador de ativação do telescópio na área da barra de status (Figura 4-73) do ODM (módulo do mostrador do operador) acenderá (verde).

- Empurre o controlador no apoio de braço direito para a esquerda e mantenha assim para retraindo a lança.
- Quando a lança chegar no comprimento desejado, deixe o controlador voltar para a posição central (neutra) para parar a retração da lança.

Controlador de eixo único (opcional) (Guindaste não equipado com guincho auxiliar)

- Pressione a Chave de ativação/desativação do telescópio no apoio de braço direito para ativar a função do telescópio.

O indicador de ativação do telescópio na área da barra de status (Figura 4-73) do ODM (módulo do mostrador do operador) acenderá (verde).

- Pressione o controlador interno no apoio de braço esquerdo para trás e mantenha assim para retraindo a lança.
- Quando a lança chegar no comprimento desejado, deixe o controlador voltar para a posição central (neutra) para parar a retração da lança.

Controlador de eixo único (opcional) (Guindaste equipado com guincho auxiliar)

- Pressione a Chave de ativação/desativação do telescópio no apoio de braço direito para ativar a função do telescópio.

O indicador de ativação do telescópio na área da barra de status (Figura 4-73) do ODM (módulo do mostrador do operador) acenderá (verde).

- Empurre o controlador interno no apoio de braço direito para trás e mantenha assim para retraindo a lança.
- Quando a lança chegar no comprimento desejado, deixe o controlador voltar para a posição central (neutra) para parar a retração da lança.

Função telescópica — Teoria de operação

A seção a seguir descreve a operação interna de uma lança com fixação.

O processo de função telescópica requer processos de travamento e destravamento na lança principal. A função de telescópio da lança principal pode ser acionada de diferentes maneiras.

Função telescópica manual

Para o uso da função telescópica manual, o operador deve iniciar alguns processos de travamento e destravamento no momento certo.

Função telescópica semiautomática

Durante a função telescópica semiautomática, o operador insere uma sequência da função telescópica ou “imagem do telescópio” e o Sistema de controle do guindaste (CCS) controla automaticamente todos os processos de bloqueio e desbloqueio. Este modo pode ser usado também para comprimentos intermediários.

NOTA: Para obter mais informações sobre a função telescópica semiautomática, consulte *Função telescópica semiautomática*, página 4-38.

Extensão com a configuração da lança principal

O mostrador do CCS mostra várias vistas seccionais da lança principal. Para que se familiarize mais rapidamente

com essas representações, a seção a seguir começa com uma visão geral do mecanismo da função telescópica e um processo de acionamento telescópico.

Visão geral

Esta ilustração (Figura 4-5) mostra a lança principal completamente retraída com a seção da base (9) e as três primeiras seções telescópicas I a III (1) a (3). Cada seção telescópica está equipada com dois pinos de bloqueio de seção (7) que se estendem com a força da mola.

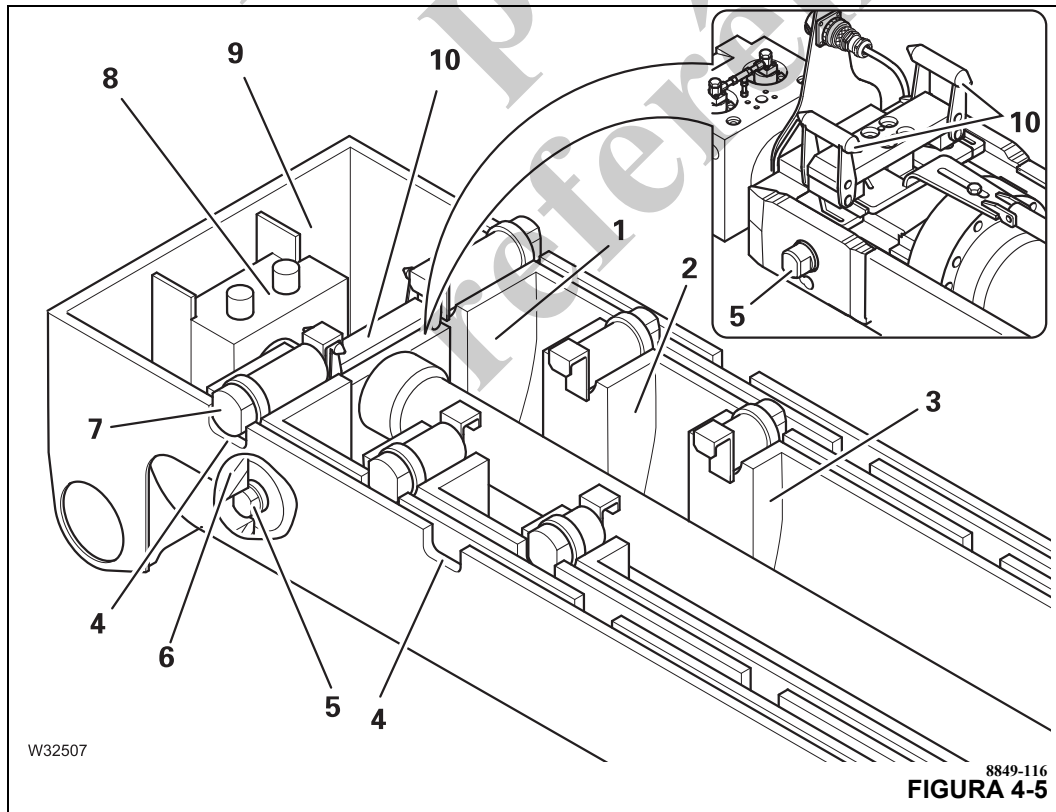
Os pinos de bloqueio de seção (7) são empurrados para dentro dos recortes (4) da seção telescópica nos pontos de travamento — a seção telescópica é travada.

O cilindro telescópico é fixado na seção da base (9) com a haste do pistão (8). O cilindro telescópico tem dois pinos de bloqueio de cilindro (5) na parte inferior e um mecanismo na parte superior (10).

Depois que o cilindro telescópico é posicionado em um ponto de travamento:

Os pinos de bloqueio (5) podem ser estendidos para dentro dos recortes (6) — o cilindro telescópico é travado.

O mecanismo (10) se encaixa nos pinos de bloqueio (7) e pode retrai-los — a seção telescópica é destravada.



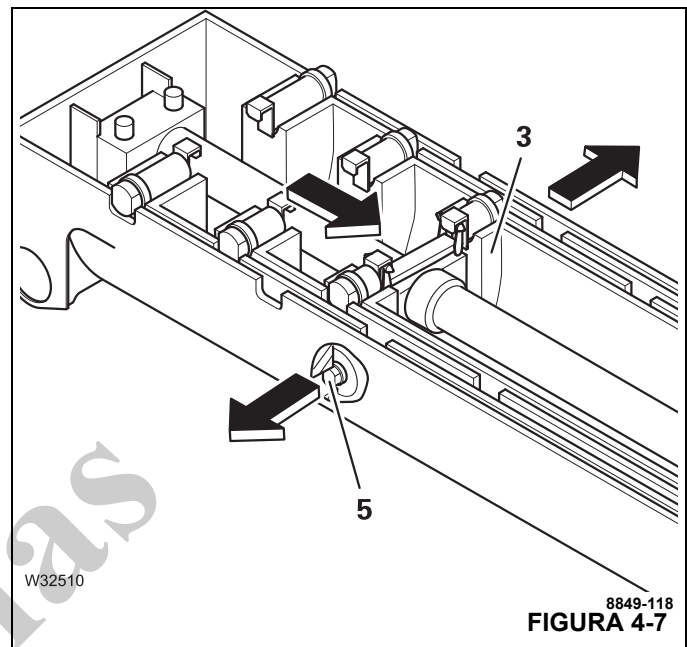
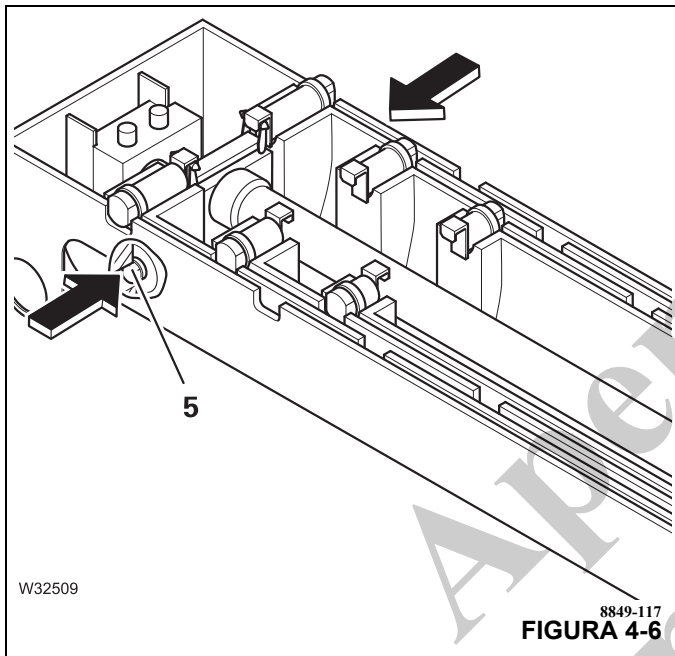
8849-116
FIGURA 4-5

Processo de função telescópica

O estado mostrado na Figura 4-6 deve ser o ponto de partida para um processo de acionamento telescópico. O processo telescópico consiste em 4 etapas:

1. Destravamento do cilindro telescópico

Os pinos de bloqueio (5, Figura 4-6) retraem — o cilindro telescópico é destravado.



3. Destravamento da seção telescópica

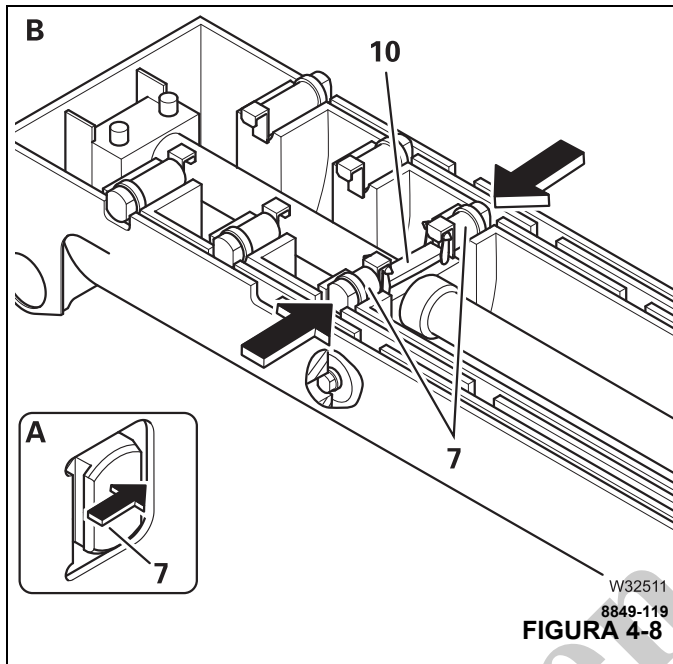
(A, Figura 4-8) — Quando uma seção telescópica estiver bloqueada na posição de 50%, 92% ou 100%, o cilindro telescópico se estenderá até que os pinos de bloqueio (7) para essa seção fiquem livres. Quando uma seção é totalmente retraída e travada na posição 0%, não haverá processo de elevação. A seção da lança é suportada na parte dianteira da seção pelos blocos de encosto em vez de pelos pinos de bloqueio. Por causa disso, os orifícios de bloqueio de 0% são superdimensionados e o pino de travamento nunca toca no fundo do orifício.

(B) — O mecanismo (10) retrai os pinos de bloqueio (7) — a seção telescópica é destravada.

2. Como mover e travar o cilindro telescópico

O cilindro telescópico se move para dentro da seção telescópica a ser retraída/estendida, por exemplo, a seção telescópica T3 (3, Figura 4-7).

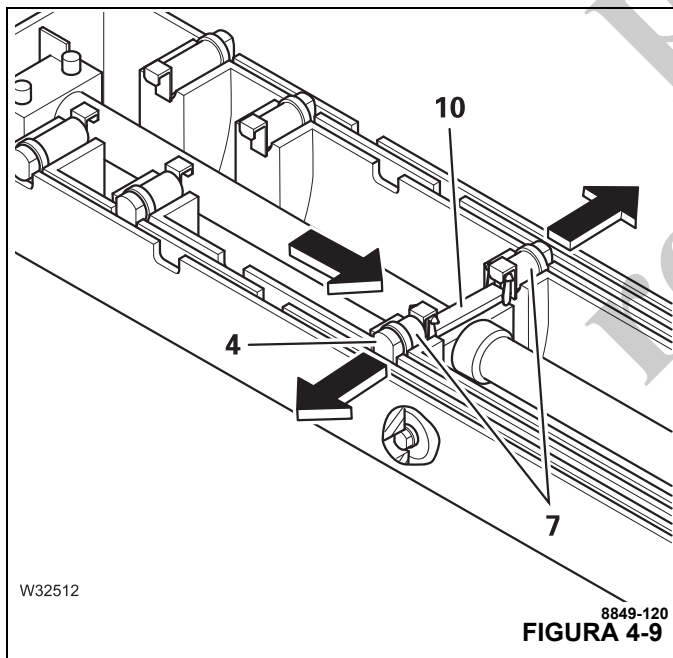
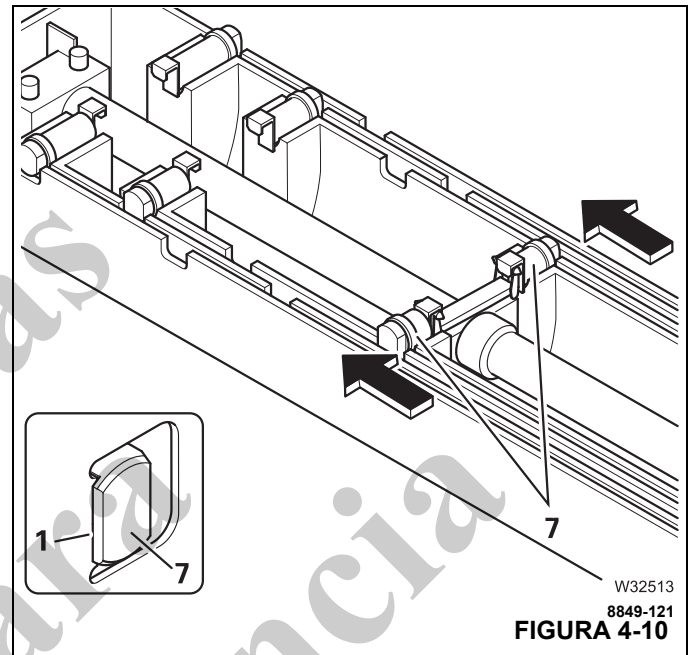
Os pinos de bloqueio do cilindro (5) se estendem — o cilindro telescópico é travado.



4. Função telescópica, travamento e abaixamento de uma seção telescópica

O cilindro telescópico empurra a seção telescópica para um ponto de travamento.

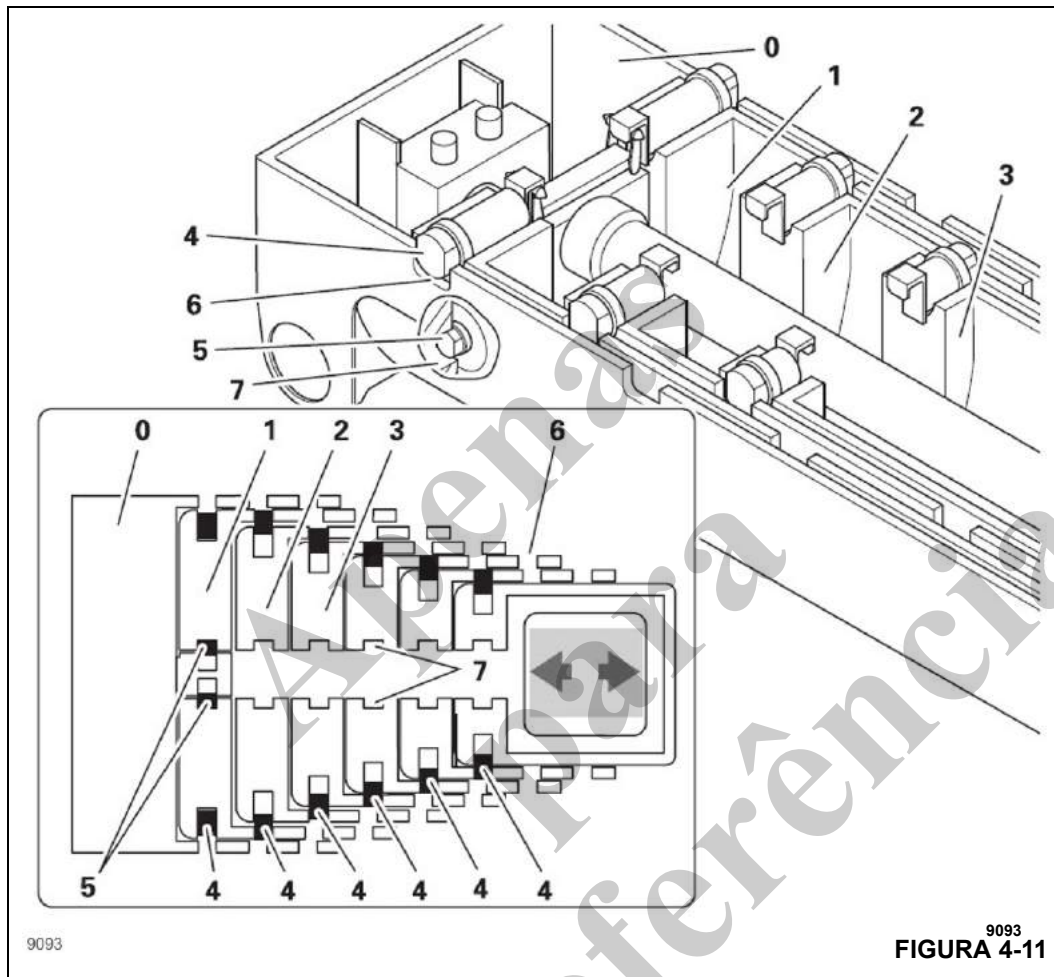
Os pinos de bloqueio (7, Figura 4-9) do mecanismo (10) se estendem até os recortes (4).



Atribuição para o mostrador

O mostrador do CCS exibe uma visão seccional da lança principal nos menus.

Os seguintes elementos são exibidos na Figura 4-11:



9093
FIGURA 4-11

0	Seção da base
1	Seção telescópica 1
2	Seção telescópica 2
3	Seção telescópica 3
4	Pino de travamento de seção na seção telescópica
5	Pinos de bloqueio do cilindro no cilindro telescópico
6	Recortes do pino de secção (furos)
7	Recortes de engate do pino do cilindro (furos)

Comprimento fixo e comprimento intermediário

Existem tabelas de capacidade de elevação para comprimentos fixos da lança principal e comprimentos intermediários da lança principal.

Os comprimentos são detectados automaticamente pelo Limitador de capacidade nominal (RCL) e as capacidades de elevação correspondentes, de acordo com a Tabela de capacidade de elevação, são ativadas e exibidas automaticamente.

Comprimento fixo da lança principal

Os comprimentos fixos da lança principal têm as maiores capacidades de elevação. Um comprimento fixo de lança principal é atingido se:

- Todas as seções telescópicas estiverem travadas em um comprimento fixo
- Todas as seções telescópicas estiverem abaixadas.

Comprimento intermediário da lança principal

Um comprimento intermediário da lança principal é atingido se nem todas as seções telescópicas estiverem travadas em comprimentos fixos.

Estenda a lança principal até o comprimento necessário antes de erguer a carga.

Imagem Telescópica

A posição das seções telescópicas, ou seja, qual seção telescópica está estendida até que ponto, é referida como a sequência da função telescópica ou a imagem do telescópio.

Esta seção trata apenas das exibições no RCL. A função telescópica também é exibida no Módulo do mostrador do operador (ODM), consulte *Função telescópica da seção telescópica, página 4-37*.

O RCL exibe os comprimentos fixos da lança principal e comprimentos intermediários da lança principal de diferentes maneiras.

Sequência da função telescópica

As seções telescópicas podem ser acionadas apenas individualmente, uma após a outra.

Ao estender, o operador deve sempre estender primeiro a seção telescópica com a numeração mais alta, depois, a seção telescópica com a segunda numeração mais alta, etc. (por exemplo, T6, T5, T4, T3, T2, T1).

As seções telescópicas são sempre retraídas na ordem inversa da extensão.

Inspeções anteriores às operações de partida

Quando a ignição é ligada, o CCS registra o status da função telescópica exibido a partir do status atual do mecanismo telescópico e dos procedimentos de travamento e destravamento previamente salvos.

Normalmente, o CCS detecta diferenças entre as funções telescópicas atual e a exibida e exibe a mensagem de erro correspondente.

Se um mau funcionamento resultar na exclusão de valores salvos, o CCS não poderá mais calcular a função telescópica atual e poderá não emitir uma mensagem de erro.

AVISO**Danos ao mecanismo do telescópio!**

Se a posição do sistema de telescópio for diferente da função telescópica atual exibida no mostrador, poderá ocorrer danos durante a operação do sistema de telescópio.

Certifique-se de que o estado real do telescópio indicado corresponda à posição atual do telescópio.

Antes da primeira função telescópica, compare a função telescópica indicada no ODM com a função telescópica atual.

Ativação do mecanismo telescópico

Pressione a Chave de ativação/desativação do telescópio da lança no apoio de braço esquerdo para ativar a função do telescópio.

O indicador de ativação do telescópio da lança na área da Barra de status (Figura 4-73) do ODM (módulo do mostrador do operador) acenderá (verde).

Função do controlador

Esta seção descreve apenas a função da alavanca de controle. Antes da função telescópica, uma série de pré-requisitos também precisa ser atendida.

**ATENÇÃO****Risco de acidentes devido a movimentos inesperados do guindaste!**

No caso de configuração múltipla, verifique se a função Acionamento telescópico da alavanca de controle está ligada antes de mover a alavanca de controle.

Isto evita acidentes causados por levantamentos/abaixamentos inesperados.

A distância entre o moitão e a extremidade da lança muda durante a função telescópica. Certifique-se de que o bloco

do gancho não acione a chave do dispositivo anticollisão do moitão ou toque no chão.

Para evitar colisão do moitão ou condições de cabo frouxo, execute as seguintes funções conforme necessário:

- Abaixe o guincho ao estender
- Levante o guincho ao retrain.

Os movimentos do controlador para a função telescópica variam dependendo da configuração do guindaste. Consulte a *Extensão da lança*, página 4-25 e a *Retração da lança*, página 4-26.

A função telescópica será iniciada apenas se a seta para a esquerda para retração (1, Figura 4-12) ou a seta para a direita para extensão (2) for exibida no local indicado na tela de exibição de operação (seja a tela de função telescópica semiautomática ou manual).

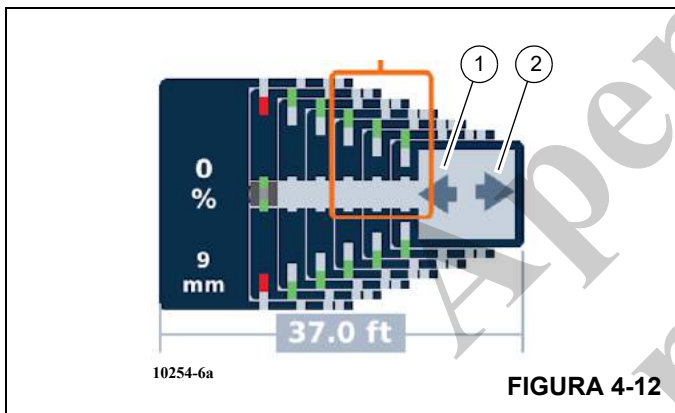


FIGURA 4-12

Você pode regular a velocidade da função telescópica movendo o controlador ou alterando a rotação do motor.

NOTA: Com certos estados da função telescópica, o RCL desliga a função telescópica, por exemplo, quando você sai dos comprimentos da função telescópica ou quando o limite do alcance do trabalho for atingido, consulte *Desligamento do RCL*, página 4-159.

Desativação do mecanismo telescópico

Se a função telescópica não for necessária, ela deverá ser desativada para evitar o uso acidental.

Empurre a Chave de ativação/desativação do telescópio da lança para desativar a função de elevação da lança.

O indicador de ativação do telescópio da lança na área da Barra de status (Figura 4-73) do ODM (módulo do mostrador do operador) mudará de verde para azul.

Função telescópica manual

Para a função de telescópio manual, o operador deve iniciar alguns processos de travamento e destravamento. Os processos de travamento e destravamento são realizados automaticamente.

As seções a seguir descrevem os procedimentos de operação:

- Verificação da posição inicial (página 4-32)
- Destravamento do cilindro telescópico (página 4-34)
- Extensão/retração do cilindro telescópico (sem seção telescópica) (página 4-34)
- Travamento do cilindro telescópico (página 4-35)
- Desbloqueio da seção telescópica (página 4-36)
- Função telescópica da seção telescópica (página 4-37)
- Travamento da seção telescópica, consulte (página 4-37)

NOTA: A ordem de operação depende da posição inicial atual. Para uma visão geral do processo da função telescópica (exemplo), consulte *Processo de função telescópica*, página 4-28.

NOTA: Os comprimentos fornecidos nas ilustrações a seguir são puramente valores da amostra e podem, portanto, desviar-se dos valores reais apresentados.

Verificação da posição inicial

Antes de iniciar a função telescópica, o operador deve verificar o seguinte:

- Status do telescópio atual
- Posição do cilindro telescópico
- Posição dos pinos de travamento

Para fazer isso, abra o menu principal do ODM pressionando o botão (1, Figura 4-13) ou (2) uma vez.

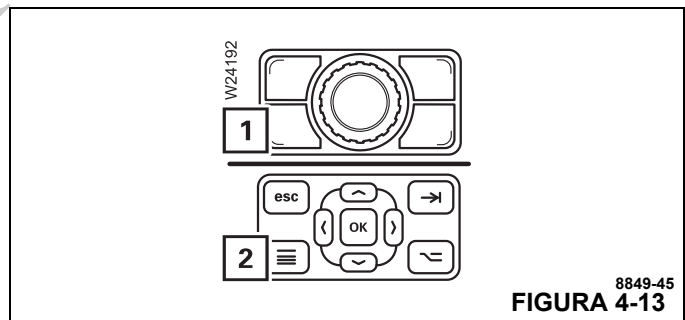


FIGURA 4-13

Abra o menu da função telescópica Manual (1, Figura 4-14).

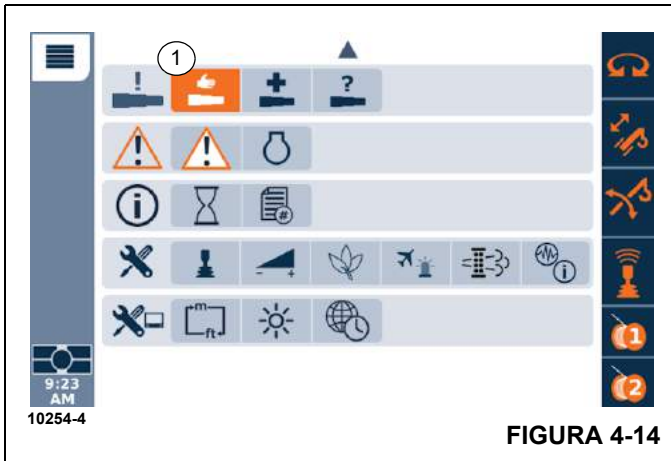


FIGURA 4-14

Função telescópica atual

O mostrador (1, Figura 4-15) exibe até que ponto o cilindro telescópico é estendido, por exemplo, 1.293 mm.

O mostrador (2) exibe o comprimento atual da lança principal, por exemplo, 37,0 ft.

O mostrador (3) exibe a seção telescópica correspondente, por exemplo, seção telescópica 6.

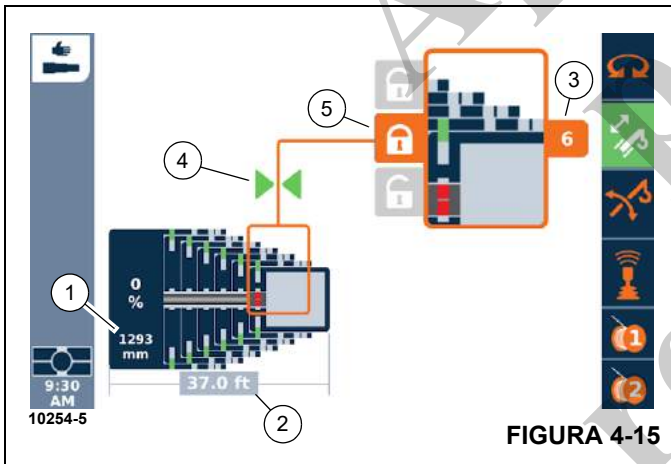


FIGURA 4-15

Posição do cilindro telescópico

Se o cilindro telescópico está próximo a um ponto de travamento:

- O mostrador (3, Figura 4-15) exibe a seção telescópica correspondente, por exemplo, seção telescópica 6.
- O mostrador (4) exibe uma ou duas setas, dependendo da distância até o ponto de travamento. O mostrador (4) exibirá duas setas e o símbolo de bloqueio do mostrador (5) aparecerá em laranja quando o cilindro telescópico estiver no ponto de travamento.

Posição dos pinos de travamento

As posições atuais dos pinos de bloqueio são (Figura 4-16):

1	na seção telescópica
2	no cilindro telescópico

A área (3) exibe um recorte ampliado.

As configurações atuais são exibidas em diferentes cores.

Vermelho:	Destravado
Verde:	Travado
Amarelo:	Posição intermediária

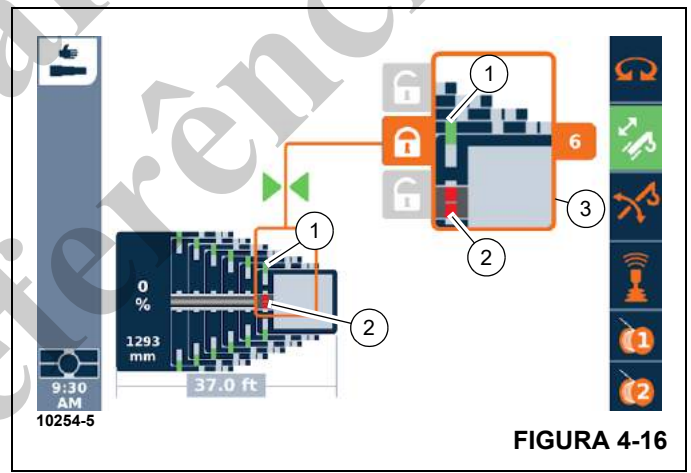


FIGURA 4-16

Destramento do cilindro telescópico

O desbloqueio do cilindro telescópico é necessário para que o cilindro telescópico seja movido separadamente sem seção telescópica.

O cilindro telescópico e a seção telescópica não podem ser destravados simultaneamente.

Pré-requisitos

Função telescópica ativada — símbolo (3, Figura 4-17) verde

Cilindro telescópico travado — símbolo (2) verde

Seção telescópica travada — símbolo (1) verde

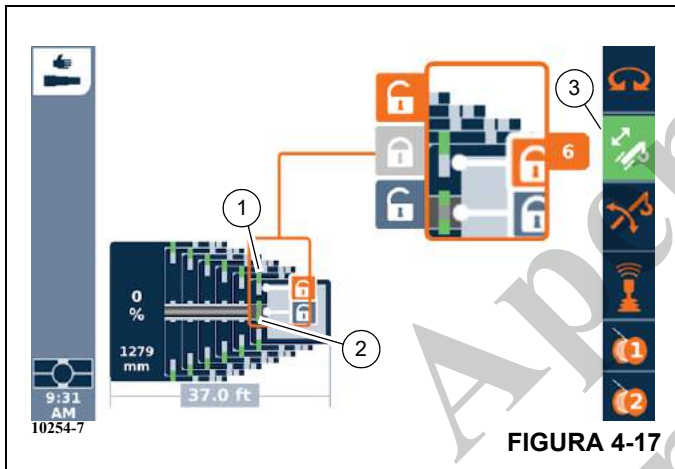


FIGURA 4-17

Destruar

1. Selecione o símbolo (1, Figura 4-18).
2. Confirme a seleção — os pinos de travamento (2, Figura 4-19) serão retraídos.

Amarelo:	Posição intermediária
Vermelho:	Destruado

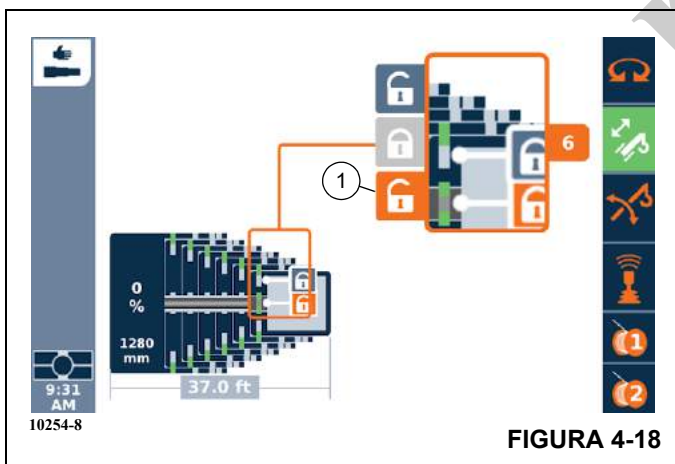


FIGURA 4-18

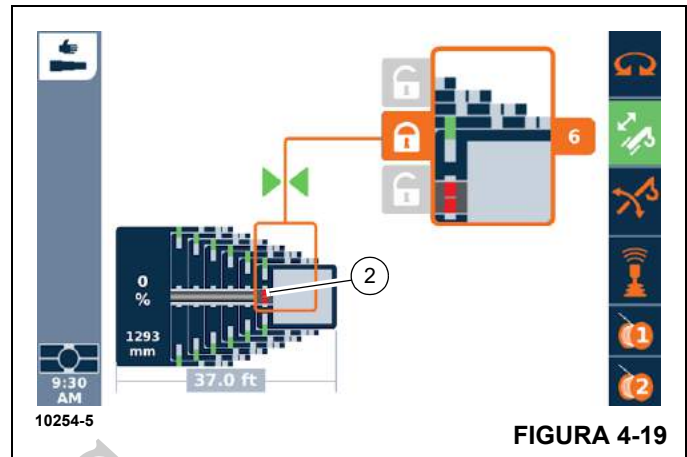


FIGURA 4-19

Extensão/retração do cilindro telescópico

Pré-requisitos

- Função telescópica ativada — símbolo (3, Figura 4-20) verde
- Seção telescópica travada — símbolo (1) verde
- Cilindro telescópico destravado — símbolo (2) vermelho

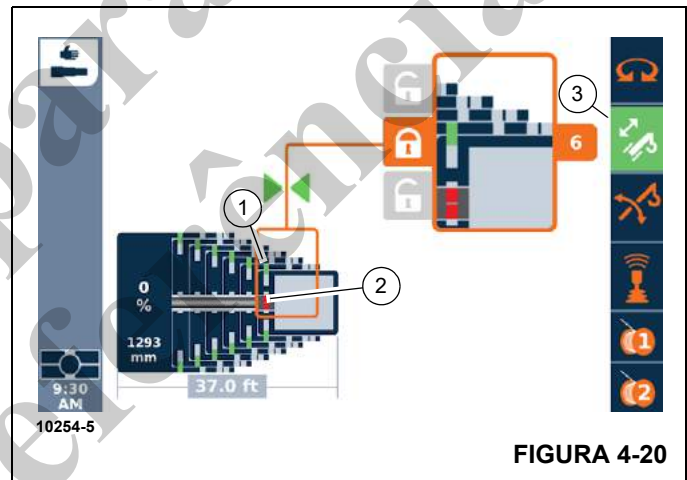


FIGURA 4-20

Extensão/Retração

Mova o controlador na direção da função telescópica correspondente

O cilindro telescópico se estende/retrai.

O mostrador (1, Figura 4-21) mostra o comprimento, como uma porcentagem, em que uma seção telescópica é estendida, assim como o comprimento, em milímetros, em que o cilindro telescópico é estendido.

Perto de um ponto de travamento, os símbolos (3, Figura 4-22) são exibidos:

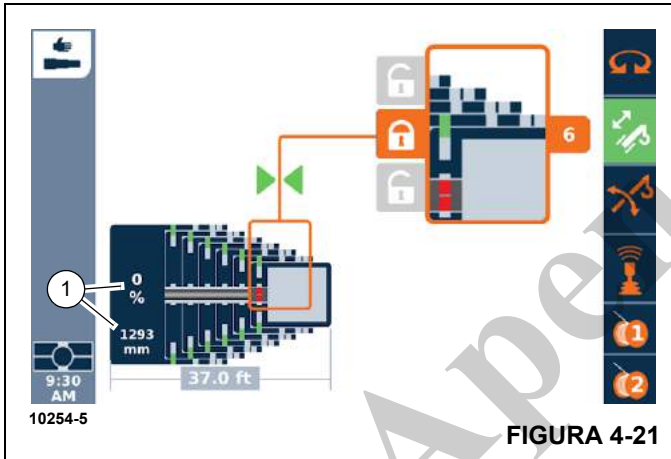


FIGURA 4-21

A direção de deslocamento para o ponto de travamento (Figura 4-22):

1	Extensão
2	Retração
3	No ponto de travamento

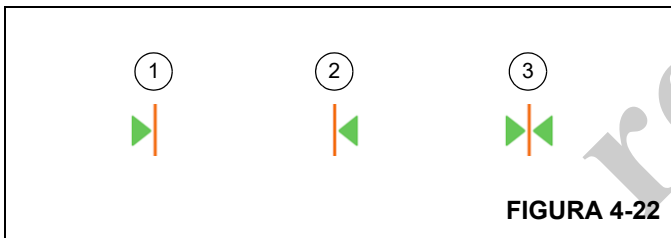


FIGURA 4-22

AVISO

Danos no sistema da lança!

Se estender e retrair várias vezes não liberar a trava, você não deverá acionar a função de telescópio mais contra o batente.

Se a remoção da carga não liberar a trava, o operador deverá travar o cilindro telescópico e, em seguida, reiniciar o destravamento.

Travamento do cilindro telescópico

O cilindro telescópico deve ser travado para uma seção telescópica para que a seção telescópica possa ser estendida.

Pré-requisitos

Função telescópica ativada — símbolo (3, Figura 4-23) verde

Seção telescópica travada — símbolo (1) verde

NOTA: Comando de travamento disponível — símbolo (4) laranja

Cilindro telescópico destravado — símbolo (2) vermelho

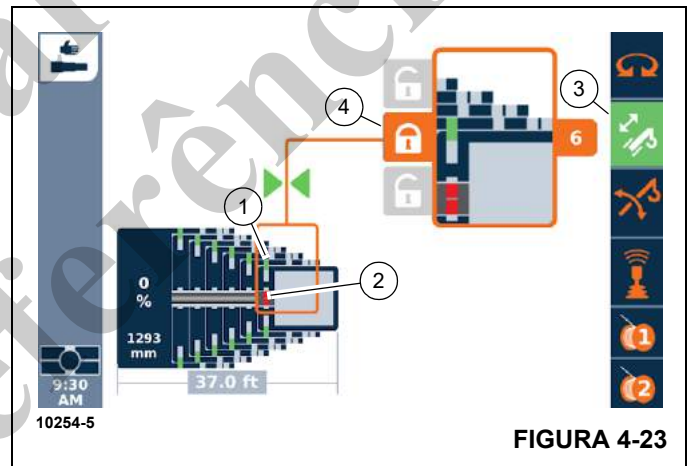


FIGURA 4-23



Travar

1. Mova o cilindro telescópico para o ponto de travamento desejado, por exemplo, para a seção telescópica 1 (Figura 4-24).

Aguarde até que o mostrador:

- exiba a seção telescópica desejada (1)
- e
- os símbolos (2) sejam exibidos.

2. Selecione o símbolo (3).

3. Confirme a seleção — os pinos de travamento se estenderão — símbolo (4) verde.

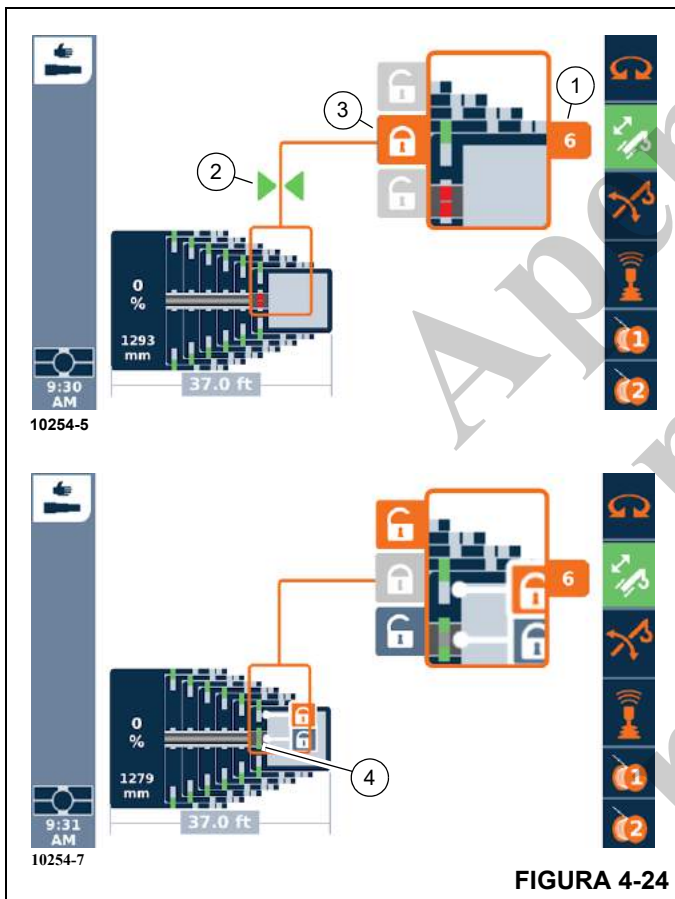


FIGURA 4-24

Destravamento da seção telescópica

É necessário destravar uma seção telescópica para ela possa ser retraída/estendida.

O cilindro telescópico e a seção telescópica não podem ser destravados simultaneamente.

Pré-requisitos

Função telescópica ativada — símbolo (3, Figura 4-25) verde

Seção telescópica travada — símbolo (1) verde

Cilindro telescópico travado — símbolo (2) verde

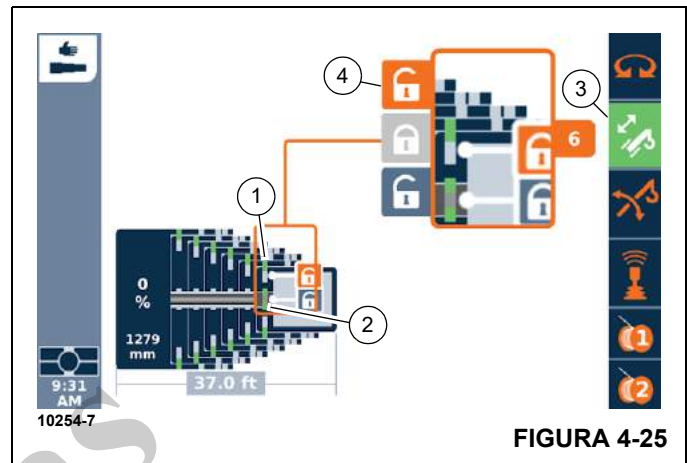


FIGURA 4-25

Destravar

1. Selecione o símbolo (4, Figura 4-25).
2. Confirme a seleção — os pinos de travamento serão retraídos. Símbolo (1, Figura 4-26) vermelho.

Se o símbolo (1) ainda não estiver vermelho depois de aproximadamente 10 segundos, isso significa que os pinos de bloqueio estão sob carga.

Para aliviar a carga, retraia e estenda cuidadosamente um pouco.

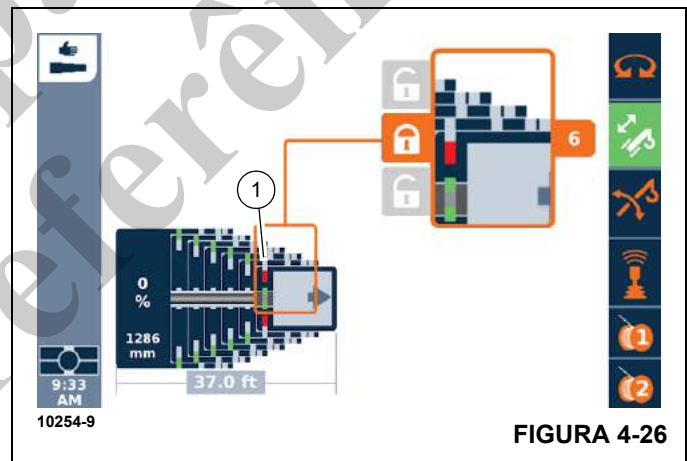


FIGURA 4-26

AVISO

Danos no sistema da lança!

Se estender e retrair várias vezes não liberar a trava, você não deverá acionar a função de telescópio mais contra o batente.

Se remover a carga não causar destravamento, você deve travar a seção telescópica (*Travamento da seção telescópica, página 4-37*) e reiniciar o destravamento.

Função telescópica da seção telescópica

A função telescópica da seção telescópica pode ser iniciada assim que for destravada.

Pré-requisitos

- Mecanismo de função telescópica ativado — símbolo (3, Figura 4-27) verde
- Cilindro telescópico travado — símbolo (2) verde
- Seção telescópica destravada — símbolo (1) vermelho

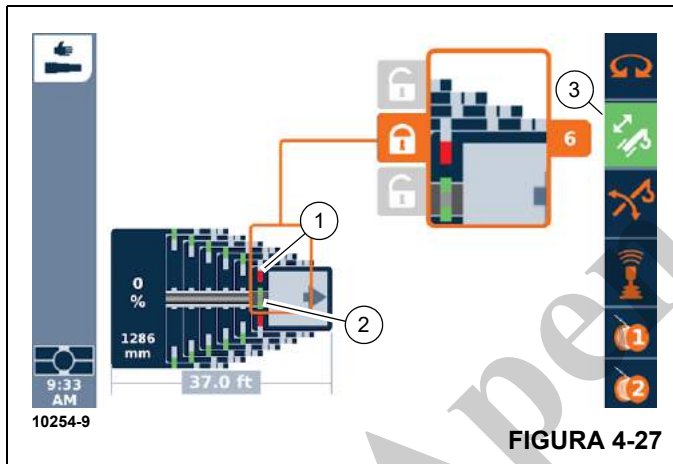


FIGURA 4-27

Função telescópica

Se os requisitos para a função telescópica forem atendidos, o símbolo (2, Figura 4-28) será exibido.

Mova a alavanca de controle na direção telescópica desejada.

O mostrador (1, Figura 4-28) exibe o comprimento estendido atual da lança.

O diagrama de telescópio atual no mostrador mudará continuamente.

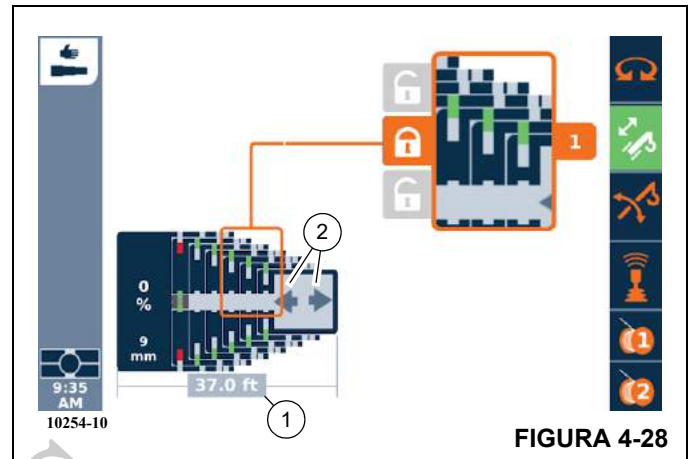


FIGURA 4-28

Travamento da seção telescópica

Cada seção telescópica pode ser travada nos comprimentos fixos; consulte *Comprimento fixo da lança principal*, página 4-31.

Pré-requisitos

Mecanismo da função telescópica ativado — símbolo (3, Figura 4-29) verde

Seção telescópica destravada — símbolo (1) vermelho

Cilindro telescópico travado — símbolo (2) verde.

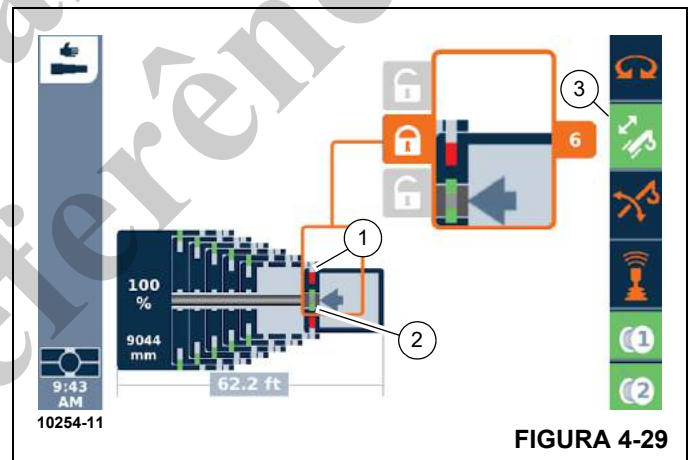


FIGURA 4-29



Travar

1. Retraia/estenda até o comprimento fixo desejado, por exemplo, seção telescópica 6 a 100% (1, Figura 4-30).

Se o símbolo (3) for exibido, a seção telescópica pode estar travada.

2. Selecione o símbolo (3).
3. Confirme a seleção — os pinos de travamento se estenderão — símbolo (2) verde.

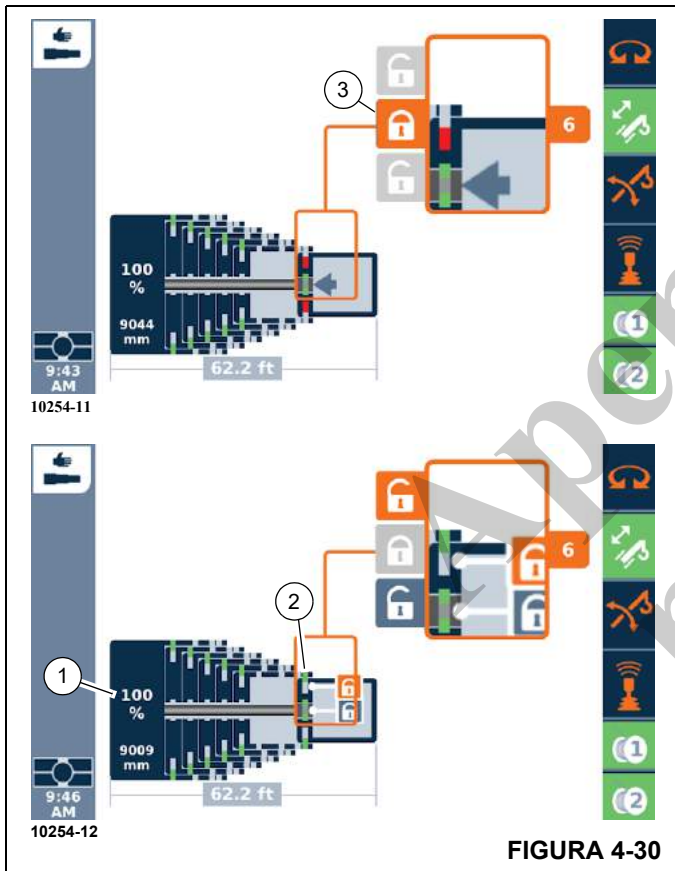


FIGURA 4-30

Função telescópica semiautomática

Ao acionar a função telescópica semiautomática (ou o modo semiautomático), o operador insere no ODM (modo do mostrador do operador) o local de fixação de cada uma das seções da lança (um alvo ou “imagem do telescópio” solicitada). Se esta configuração de fixação for aceita pelo CCS, então, o controlador é usado para mover as seções da lança para a configuração predeterminada. O cilindro telescópico se move automaticamente entre as seções da lança, conforme necessário.

NOTA: A configuração da lança inserida (“imagem do telescópio”) não precisa ser concluída para o funcionamento normal da lança. Por exemplo, se a configuração da lança solicitada for 100-100-0-0-0-0 e apenas a seção T2 estiver travada a 100% (seção T1 ainda a 0%), então, a lança poderá ser operada como se a configuração

0-100-0-0-0-0 tivesse sido introduzida. O operador pode simplesmente parar a função telescópica com a lança a 0-100-0-0-0.

Se a lança for precisar ser total ou parcialmente retraída logo depois de atingir 0-100-0-0-0-0 (e quando 100-100-0-0-0 tiver sido originalmente introduzido), o operador poderá apenas inverter a direção do controlador e a lança será retraída. Ou seja, não é necessário inserir uma configuração da lança de 0-0-0-0-0 para retraindo a lança. A configuração da lança introduzida (alvo ou “imagem do telescópio” solicitada) é SEMPRE apenas um destino ou configuração final.

O controlador SEMPRE é utilizado para indicar a extensão ou retração da própria lança, NUNCA para indicar a extensão ou retração do cilindro telescópico. O movimento permitido para a lança com o controlador é indicado por setas mostradas no mostrador. A seta da direção da função telescópica para a direita está sempre estendendo a lança. A seta da função telescópica para a esquerda está sempre retraindo a lança.

AVISO

Danos na lança!

Quando uma seção da lança é destravada pela primeira vez, a seção da lança poderá se estender automaticamente 50 mm (2 pol.). O operador deve estar ciente dessa movimentação e colocar o guindaste em uma posição para antecipar essa movimentação e evitar o contato com objetos nas proximidades.

NOTA:

- Ligue o mecanismo da função telescópica, consulte *Ativação do mecanismo telescópico, página 4-31*.
- Abra o menu da Função telescópica semiautomática (1, Figura 4-31).

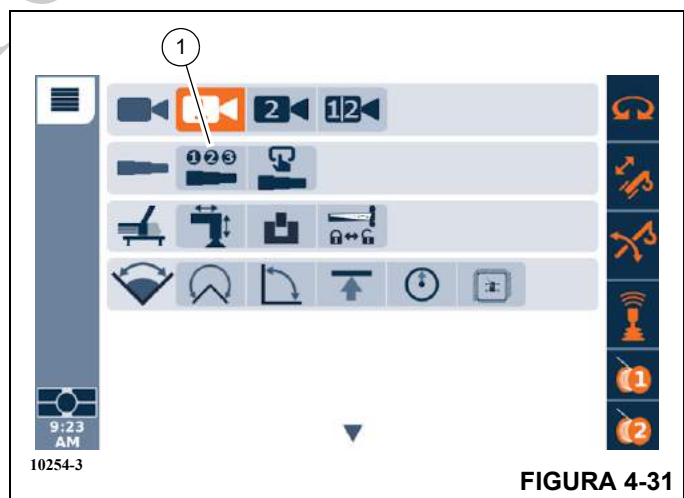


FIGURA 4-31

Modo telescópio semiautomático

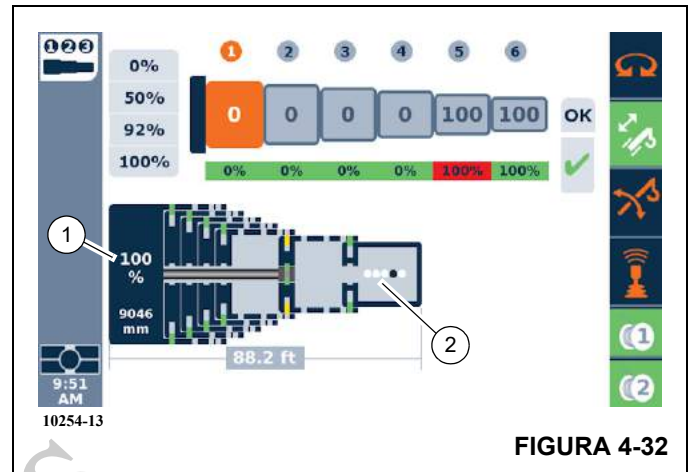
Introdução

O Modo Semiautomático normalmente é o método padrão para a função telescópica da lança fixada.

É importante entender que a lança fixada conta com um cilindro telescópico que pode ser desconectado e reconectado (destravado/travado) às seções da lança, bem como desconectar e reconectar (destravar/travar) as seções da lança entre si. Isso é feito por um mecanismo de fixação ou por um “cabeçote” de fixação na extremidade próxima do tambor do cilindro telescópico (a haste é fixa à seção da base e o tambor se estende dentro da lança). O mecanismo de fixação conta com um conjunto de sensores e um módulo eletrônico para comunicar-se com o sistema de controle do guindaste. Usando esses sensores, bem como um sensor de comprimento de precisão para a localização do cilindro telescópico dentro da lança, o sistema de controle do guindaste comanda o mecanismo de fixação para realizar as operações de travamento. O Modo Semiautomático é a abordagem mais simples para operar a lança fixada, uma vez que ele lida automaticamente com os aspectos mais complicados da fixação.

É importante perceber que o sistema de controle está realizando movimentos automatizados dentro da lança em alguns pontos do processo da função telescópica. Em outros momentos, o operador pode mover os componentes da lança. Então, os movimentos automatizados podem ocorrer novamente após o operador ter indicado a próxima ação apropriada para projetar a lança.

A tela do modo Semiautomático do mostrador do operador (consulte a Figura 4-32) exibe um esquema gráfico próximo à parte inferior da tela que indica o status atual da lança computado pelo sistema de controle do guindaste (no entanto, o operador deve continuar monitorando o status da lança física para comparar com esse esquema). Na Figura 4-32, é exibido 100% (1) para a posição do cilindro telescópico (acima do valor da distância de 9.046 mm). A representação gráfica da haste do cilindro telescópico projeta-se horizontalmente a partir da extremidade esquerda do esquema (próximo ao item 1). O final da representação gráfica da haste na seção da lança T5 que se encontra no local de fixação de 100%. A entidade retangular ligeiramente maior na extremidade direita da haste do cilindro telescópico representa o mecanismo de fixação.



O exemplo na Figura 4-32 exibe o valor de 9.046 mm para a extensão do cilindro telescópico dentro da lança. Esse é o valor do sensor de comprimento de precisão. O exemplo também mostra um valor de 88.2 pés como o comprimento total da lança. O exemplo mostra que a seção da lança T6 foi estendida anteriormente e travada em seu local de fixação de 100% e que a seção da lança T5 está sendo fixada no local de fixação de 100%. As seções de lança restantes são travadas no seu local de fixação de 0%.

Como mencionado anteriormente, há vezes em que o sistema de controle do guindaste realiza movimentos automatizados. O exemplo na Figura 4-32 mostra alguns pontos móveis (2) no final do gráfico esquemático. Esses pontos, assim como o ponto escuro indo para a esquerda e para a direita, indicam que os movimentos automáticos estão ocorrendo.

A Figura 4-33 mostra a mesma tela quando o operador puder controlar os movimentos das seções da lança. Nesse caso, existe uma seta apontando para a esquerda e/ou direita (1) (em vez dos pontos mostrados na Figura 4-32). Como é consistente com a orientação do esquema, a seta para a esquerda indica a retração da lança, a seta para a direita indica a extensão da lança. O dispositivo de controle (normalmente o controlador na opção padrão do controlador) seria movido para a esquerda para retrair a lança e seria movido para a direita para estender a lança (tendo em mente que apenas uma seção da lança — a seção da lança a que o cilindro telescópico está travado — estaria em movimento).

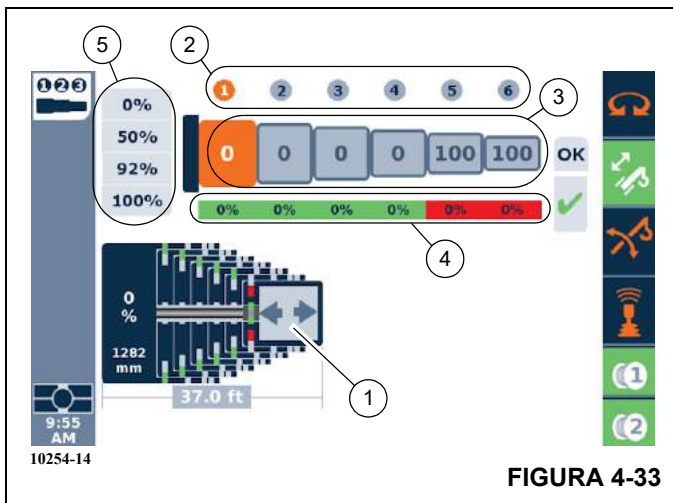


FIGURA 4-33

As setas (1, Figura 4-33), em algum momento do processo da função telescópica, piscarão. O piscar é uma indicação de que um evento de destravamento ou travamento ocorrerá se o operador mantiver o controlador na direção dessa seta por pelo menos 1 segundo. Se esse evento começar, então a tela mudará para os pontos (como descrito para Figura 4-32) para que o operador saiba que um movimento ou ação automatizados estão ocorrendo novamente.

O RCL deve ser configurado e ativado para ter movimentos automatizados ou para que o operador controle a função telescópica. Se a tela Inserção do modo de montagem no mostrador do RCL for usada (acessada com o ícone "?" no mostrador do RCL), então a ação da função telescópica será pausada. Quando a marca de verificação é usada no mostrador do RCL para reativar o RCL, então a ação da função telescópica será retomada (seja por movimento automático ou controle do operador).

Como visto na Figura 4-33, há conjuntos de valores numéricos na parte superior da tela acima do esquema gráfico da lança.

Primeiro, há um conjunto de valores em uma linha superior com valores de 1 a 6 em círculos (2, Figura 4-33). Os números 1 a 6 nos círculos indicam as seções da lança telescópica (ou "seções de telescópio"). O número 1 é para a seção da lança que é a maior e mais próxima da seção da base. Essa é mencionada como T1. Isto então prossegue de T2 a T6 para os valores de 2 a 6.

Os valores sob esses números de indicação de seção de lança representam a configuração final da lança solicitada (ou "imagem do telescópio de destino"). A Figura 4-33 mostra esse conjunto de valores como 0-0-0-0-100-100 (3). Isso significa que T5 e T6 devem ser estendidas para a sua localização de fixação de 100%, T2 deve ser estendida para a

sua localização de fixação de 100% e T1, T2, T3 e T4 permanecem na sua localização de fixação a 0%. É imprescindível que o operador entenda que essa configuração final da lança solicitada é o primeiro passo para operar a lança fixada no Modo Semiautomático. Tudo o que o sistema de controle realiza com o Modo Semiautomático depende dessa configuração final da lança solicitada.

Segundo, há um conjunto de valores percentuais exibidos sob os valores de configuração final da lança solicitados. Na Figura 4-33, eles são mostrados como 0%-0%-0%-0%-0%-0% (4). Isso representa a configuração da lança real atualmente computada do sistema de controle do guindaste (ou "imagem do telescópio real"). Isso pode ser entendido como a maneira como a lança se parece "agora" (mas, como mencionado acima, o operador deve estar ciente da lança física para comparar com esses valores). À medida que a lança é operada, essa configuração da lança calculada mudará (assim como o gráfico esquemático para o sistema da lança mudará no mostrador). Mas o operador deve entender que a configuração final da lança solicitada não mudará à medida que a lança for operada (é o destino final para o movimento da lança).

Terceiro, há uma lista de porcentagens à esquerda (0%, 50%, 92%, 100%) (5). Essas porcentagens são os locais de fixação disponíveis para as seções da lança. Elas representam uma extensão da distância ao longo da próxima seção maior da lança, onde a seção da lança pode ser fixada — ou seja, travada na próxima seção maior e abrangente da lança. O valor de 100% não é a ponta extrema da próxima seção maior da lança, mas o local de fixação mais distante disponível (sempre haverá alguma sobreposição entre as seções da lança). A lista de porcentagens são botões de comando na interface do sistema de controle do guindaste; um valor pode ser destacado e depois um botão Enter pode ser usado para realmente selecionar o valor na lista. Quando um botão Enter é usado dessa forma, ele define todos os valores para as seções da lança para a configuração da lança final solicitada para esse valor. Por exemplo, se Enter for usado no botão de 50%, então, todos os valores na linha superior do mostrador serão definidos para 50 (solicitando assim a configuração final da lança de 50-50-50-50-50-50).

Procedimentos operacionais básicos do modo semiautomático

As seguintes etapas seriam esperadas para extensão da lança no Modo Semiautomático:

- Entre na tela do modo Semiautomático no Módulo do mostrador de operação. O ícone para essa tela é (1) Figura 4-34.

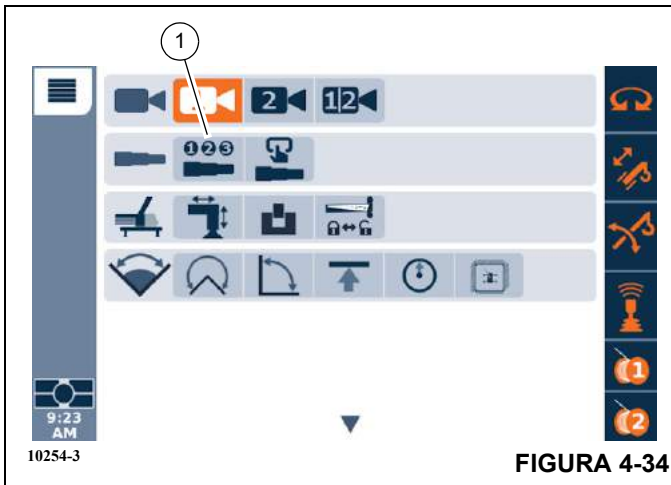
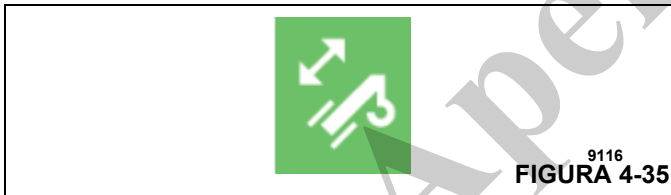


FIGURA 4-34

- Verifique se a função telescópica está ativada. Isso é confirmado pelo fundo verde para o ícone da função telescópica na área da margem direita do mostrador de operação. Consulte Figura 4-35.



9116
FIGURA 4-35

- Usando o ODM, introduza os valores para a configuração da lança final solicitada (como 0-0-0-0-100-100).
- Ao usar o ODM, o botão Enter é usado para o OK mostrado na tela. Isso envia os dados solicitados para o sistema de controle do guindaste. Se essa configuração for considerada aceitável, uma marca de verificação será mostrada abaixo de OK, como visto na Figura 4-33. Se a configuração não for considerada aceitável, será mostrado um X vermelho em vez da marca de verificação (Figura 4-36). Como exemplo, não é permitida uma configuração final solicitada da lança de 0-100-0-100-0-100.

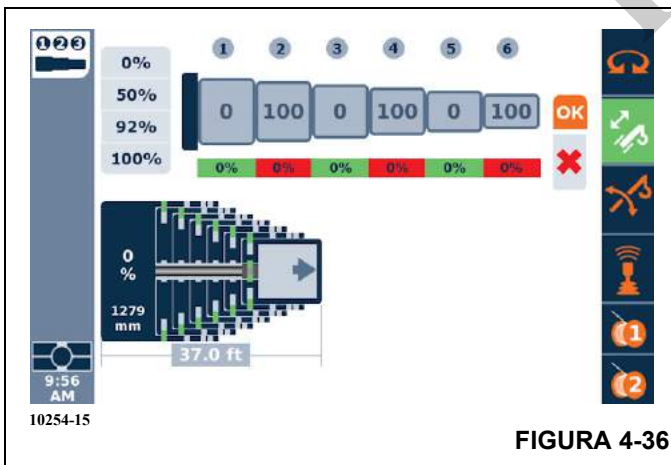
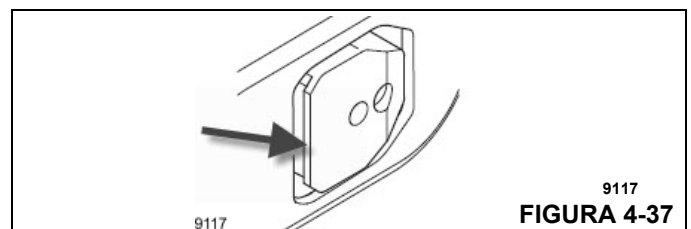


FIGURA 4-36

- Dependendo da localização atual do cilindro telescópico, o cilindro pode ter que se mover para uma seção da lança diferente. Se isso for necessário, os movimentos automatizados ocorrerão imediatamente.
- Assim que o cilindro telescópico for considerado travado na seção da lança que deve ser movida primeiro (T6 no exemplo atual Figura 4-33) pelo sistema de controle do guindaste, a seção da lança será destravada (essa é uma ação automatizada).
- Após a seção da lança ser destravada, as setas de direção da função telescópica aparecerão como exibido na Figura 4-33.
- Com as setas presentes, o operador pode estender/retrair a primeira seção da lança a ser movida (T6 neste exemplo).

- O operador usa o controlador para estender a seção da lança. O movimento da lança diminuirá a velocidade perto do local de fixação de 100% (para esse exemplo). Ela pode continuar sendo estendida pelo operador até chegar ao seu local de fixação de 100%. Nesse ponto, o movimento será interrompido e a seta para a direita piscará. Se o controlador for usado na direção de extensão por, pelo menos, 1 segundo após a seta piscar, então a seção da lança será travada nesse local de fixação. Se o controlador não for utilizado, então, a seção da lança poderá permanecer nesse local e não será travada (note que a seção da lança agora também pode ser retraída e a lança totalmente retraída, se desejado, sem alterar a imagem do telescópio de destino ou configuração da lança final solicitada).

- Assumindo que a seção da lança é solicitada para ser travada, é importante saber que existem algumas fases do movimento automático para travar a seção da lança. Em particular, a Figura 4-37 mostra que há um “lábio” nos pinos da seção da lança (apontados pela seta na figura). A primeira fase para o travamento da seção da lança é liberar/estender os pinos para dentro do furo/recorte na seção da lança envolvente. Se isto for bem-sucedido, então haverá uma segunda fase de movimento automático para colocar a seção da lança na superfície plana adequada dos pinos que está próxima ao lábio. Em uma fase final, confirma-se que o pino está engatado e que a seção da lança está travada pelo sistema de controle do guindaste que comanda o cilindro telescópico para se retrain, e depois verificando se não há movimento da lança. Se não houver movimento, então está confirmada como travada.



9117
FIGURA 4-37

- Após a seção da lança estar travada, as setas para a esquerda E para a direita são mostradas piscando. Isso indica ao operador que a lança pode ser retraída ou estendida e que, em ambos os casos, haverá movimentos automatizados e ele deverá estar ciente de que isso levará algum tempo (o piscar é uma indicação para o operador de que esse tempo será necessário).
 - Levando em conta que a lança precisa continuar sendo estendida, o operador usa o controlador na direção de extensão por, pelo menos, 1 segundo. Isto é interpretado como a indicação para mudar para a extensão da próxima seção da lança (T5 neste exemplo). Portanto, o cilindro telescópico será destravado automaticamente da seção da lança T6, retrairá para a seção da lança T5, travará na seção da lança T5 e depois destravará a seção da lança T5.
 - Quando a seção da lança T5 é destravada, as setas de direção da função telescópica para a esquerda e para a direita aparecerão novamente (como mostrado na Figura 4-33).
 - O operador pode retrair/estender a próxima seção da lança (T5).
 - O processo de operação da seção da lança T5 é o mesmo que para a seção da lança T6 descrito acima. Quando a seção da lança T5 estiver no seu local de fixação de 100%, então ela poderá ser travada da mesma forma (usando a direção de extensão do joystick durante, pelo menos, 1 segundo quando a seta para a direita estiver piscando).
 - Com a seção da lança T5 na sua localização final solicitada, apenas a seta para a esquerda estará piscando. Isso indica que é impossível estender/retrair mais a lança (a lança chegou à sua configuração final conforme solicitado).
- As etapas a seguir seriam esperadas para retrair totalmente a lança no Modo Semiautomático:
- Não é necessário inserir uma nova configuração de lança ou “imagem do telescópio de destino” (como 0-0-0-0-0-0) apenas para poder retrair totalmente a lança.
 - Em qualquer ponto do procedimento de extensão da lança (descrito acima), quando a seta para a esquerda é mostrada, o controlador poderá ser usado na direção de retração para retrair a lança (parcial ou totalmente).
 - Usando o exemplo anterior para estender a lança, o movimento da lança terminaria na configuração da lança de 100-100-0-0-0-0. E a seta para a esquerda estaria piscando.
 - O operador pode usar o controlador na direção de retração por, pelo menos, 1 segundo, e então o movimento automático para destravar a seção da lança (T5 no exemplo) será iniciado. É importante saber que existem duas fases para destravar uma seção da lança. Como mencionado anteriormente e mostrado na Figura 4-37, há um lábio nos pinos da seção da lança. Portanto, a primeira fase do movimento automático é levantar a seção da lança para ter espaço livre a partir desse lábio. Após a conclusão da elevação, os pinos são retraídos. A seção da lança agora pode ser retraída.
 - O operador pode retrair a primeira seção da lança para mover (T5). Mas note que as setas de retração e extensão são novamente mostradas. É possível para o operador mudar novamente de direção e voltar a estender a lança, se desejado.
 - Assumindo que a lança deve ser totalmente retraída, o operador retrai a primeira seção. A seção da lança diminuirá a velocidade perto da localização de fixação de 0%. Se o operador continuar a retrair a seção da lança até a localização de fixação de 0%, o movimento da lança será interrompido. A seta para a esquerda é mostrada piscando.
 - O operador pode comandar a direção de retração por, pelo menos, 1 segundo e então a seção da lança irá travar em 0%.
 - As setas para a esquerda e para a direita seriam mostradas piscando.
 - O operador pode continuar comandando a direção de retração por, pelo menos, 1 segundo e então o cilindro telescópico será destravado automaticamente da seção da lança, se estenderá para a próxima seção da lança a ser retraída e travará nessa seção da lança. Depois, será utilizado o movimento automático para destravar a seção da lança (agora para a seção da lança T6 neste exemplo). Quando destravada, as setas para a esquerda e para a direita aparecerão novamente.
 - O operador pode continuar a comandar a direção de retração e a segunda seção da lança a se mover será retraída. E, como antes, ela pode ser travada na sua posição de fixação de 0%.
 - Note que, quando a lança é totalmente retraída, o cilindro telescópico não se move automaticamente para outra seção da lança (como mover-se automaticamente para a seção da lança T1). O cilindro telescópico permanecerá na seção da lança que foi a última a ser retraída. No entanto, este cilindro pode ser movido para outra seção da lança com o Modo Semiautomático. Consulte *Modo semiautomático para deslocar o cilindro dentro da lança totalmente retraída*, página 4-43 para deslocar o cilindro dentro de uma lança totalmente retraída.

Modo semiautomático para deslocar o cilindro dentro da lança totalmente retraída

É possível ter o cilindro telescópico travado em uma determinada seção da lança enquanto a lança estiver totalmente retraída.

O procedimento a seguir pode ser adotado:

- Entre na tela do modo Semiautomático do ODM.
- Verifique se a função telescópica está ativada.
- Insira uma configuração da lança final solicitada com 0% para cada uma das seções da lança, EXCETO para a seção da lança onde se deseja travar o cilindro telescópico. Para esta seção da lança, introduza 50%. Por exemplo, se o cilindro telescópico precisar ser travado na seção da lança T1 (e não estiver localizado lá atualmente), então 50-0-0-0-0-0 seria inserido.
- Se o cilindro telescópico não estiver na seção da lança desejada, ele mudará para essa seção da lança.
- Quando o cilindro telescópico for travado na seção da lança desejada, essa seção da lança será automaticamente destravada (como se fosse para ser operada).
- Use o controlador para retrair por, pelo menos, 1 segundo. A seção da lança será travada novamente e a lança deverá ainda estar totalmente retraída e travada e o cilindro telescópico estará na posição desejada (como travado na seção da lança T1).

Modo semiautomático exigindo a retração da lança

É importante entender que uma nova configuração da lança final solicitada (“imagem do telescópio de destino”) pode exigir que a lança seja retraída primeiro. Por exemplo, se a configuração da lança final solicitada for atualmente 0-0-0-0-100-100 e a lança for estendida para esta configuração e então uma nova configuração da lança final solicitada (como 100-100-0-0-0-0) for inserida, será impossível usar a nova configuração a menos que as seções da lança existentes sejam retraídas primeiro. Quando esta condição surgir, apenas a seta de direção da função telescópica esquerda será mostrada no mostrador (como visto em 1, Figura 4-38). Quando a lança estiver totalmente retraída, então os movimentos automatizados devem prosseguir para a nova configuração. Ou seja, por exemplo, quando a T6 estiver travada em 0% (depois de usar o joystick para retrair tudo), então o cilindro telescópico poderá se mover para a seção da lança T2 ser destravada (uma vez que é a primeira seção da lança a se mover para a nova configuração da lança final de 100-100-0-0-0-0).

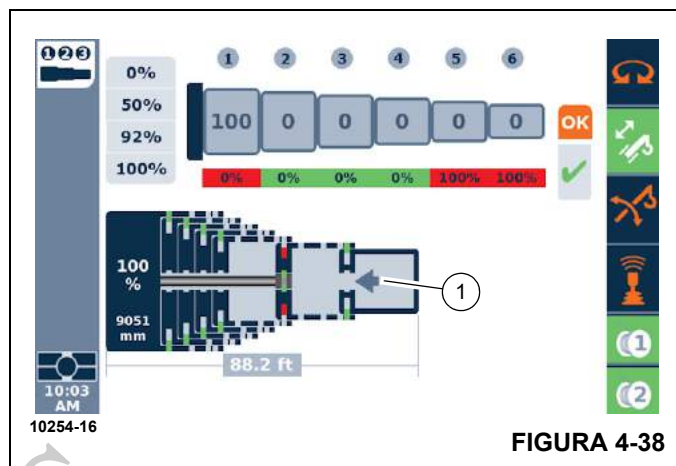


FIGURA 4-38

Atualização da tela de modo semiautomático

Ao entrar na tela do modo Semiautomático do ODM, a configuração da lança final (“imagem do telescópio de destino”) que é mostrada é a mais recentemente ACEITA e a que está sendo usada para controlar/operar a lança. Se você sair e entrar novamente na tela, o que será mostrado pode não ser a configuração da lança final mais recentemente SOLICITADA.

Como observado na seção do documento “Modo semiautomático exigindo a retração da lança”, há casos em que uma configuração da lança final recém-solicitada não poderá ser aceita até que a configuração atual da lança seja concluída para que a lança seja totalmente retraída. Se o Modo Semiautomático estiver atualmente exigindo que a lança seja retraída e a tecla ESC for usada para sair da tela do modo Semiautomático e, em seguida, ela for aberta novamente, os valores mostrados para as seções da lança serão revertidos para a configuração original da lança, a configuração da lança ACEITA (até que a lança seja totalmente retraída e o sistema de controle possa então “mudar” para a nova configuração da lança final SOLICITADA).

Indicações de atenção do modo semiautomático

O sistema de controle gerencia um sistema de indicação de falhas. Isso é caracterizado por um conjunto de códigos de erro ou códigos de falha. Quando uma condição de falha é reconhecida pelo sistema de controle, o ícone na Figura 4-39 é exibido na Área de alerta (Figura 4-68) do ODM. Há também uma tela do mostrador de operação que utiliza esse ícone e essa tela mostrará os códigos de falha.



9118
FIGURA 4-39

Para o controle da lança fixada (como no Modo Semiautomático), uma falha momentânea pode ser observada. Por

exemplo, há um cálculo da diferença entre o comprimento calculado da lança (com base nas posições calculadas da seção da lança no sistema de controle) e o comprimento medido da lança (a partir do sensor de carretel de cabo externo da lança). Se essa diferença for muito grande, haverá uma condição de falha. No entanto, se o cabo no sensor de carretel do cabo externo for movido momentaneamente por algo próximo à lança, o cabo poderá se mover de repente e depois retornar à tensão adequada. Nesse caso, a condição de falha poderá aparecer momentaneamente. O ícone na Figura 4-39 aparecerá e esse código de falha poderá ser visualizado no mostrador de operação, mas não causará o desligamento da função telescópica e o código de falha poderá ser cancelado.

Para as chaves de proximidade que detectam a posição dos componentes do cilindro telescópico e do mecanismo de fixação, podem aparecer condições momentâneas semelhantes. Também pode haver códigos de falha que aparecem quando os movimentos automáticos demoram mais do que o esperado, mas o sistema de controle se recupera automaticamente da condição.

Para essas condições de atenção e momentâneas, a função telescópica continuará disponível. Se as setas para a esquerda e/ou direita aparecerem, então a lança poderá ser movida nas direções indicadas pelas setas. As condições momentâneas ou de atenção também podem ser úteis no diagnóstico de falhas que eventualmente causam o desligamento da função telescópica (consulte a seção no documento “Desligamento da função telescópica em modo semiautomático”).

Existem sensores no cilindro telescópico que detectam condições de pressão elevada para estender a lança (particularmente para funções telescópicas com cargas no gancho significativas). Se a pressão estiver além de um limite (dependendo da distância que o cilindro telescópico foi estendido), então o movimento de extensão é desacelerado. Se a pressão se aproximar de outro limite, então o movimento de extensão é interrompido. Quando essas condições forem observadas, o ícone mostrado na Figura 4-40 será mostrado na Área de alertas esquerda (Figura 4-68) do ODM.



FIGURA 4-40

Desligamento da função telescópica do modo semiautomático

Se o sistema de controle detectar uma falha que não seja momentânea e não seja uma indicação de atenção, então a função telescópica será desligada. Nesse caso, o ícone de erro (como visto na Figura 4-41) aparecerá no esquema gráfico da lança (em vez dos pontos ou das setas de direção descritas anteriormente).

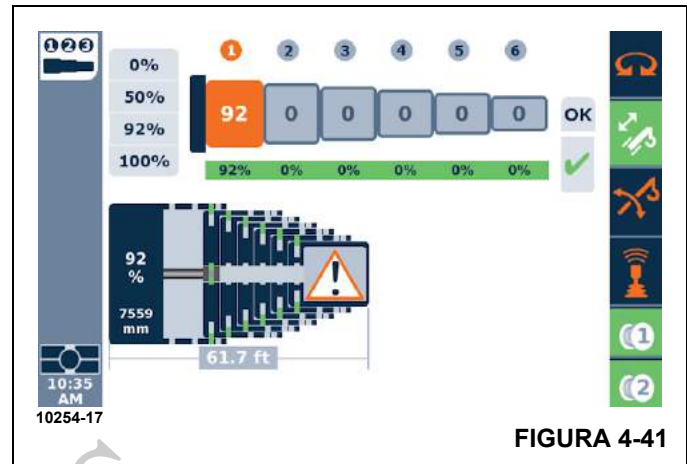


FIGURA 4-41

Normalmente, a condição de desligamento indica uma falha nos componentes do sistema de controle (como sensores ou módulos ou comunicações). Se a única indicação de falhas for para a função telescópica, então as seguintes etapas podem ser realizadas:

Ligue e desligue a energia do sistema de controle. Quando a energia for restaurada, o sistema de controle tentará repetir o mesmo procedimento ou movimento automatizado que foi interrompido pela condição de falha. Se a condição de falha não foi permanente, isso pode corrigir a condição e, se o ícone de erro não aparecer novamente, então a função telescópica poderá continuar sendo utilizada.

Se ligar e desligar a energia do sistema de controle não surtir efeito e houver uma carga no gancho enquanto o sistema de controle tenta uma ação ou movimento automático (como destravamento do cilindro telescópico ou de uma seção da lança), então diminua a carga, se possível. Sem a carga no gancho, ligue e desligue a energia novamente para tentar a ação ou o movimento automático.

Se a função telescópica ainda não estiver operacional, então o modo de função telescópica manual poderá ser tentado. Nesse modo, é possível comandar pequenos movimentos do cilindro telescópico para ajudar no travamento ou destravamento.

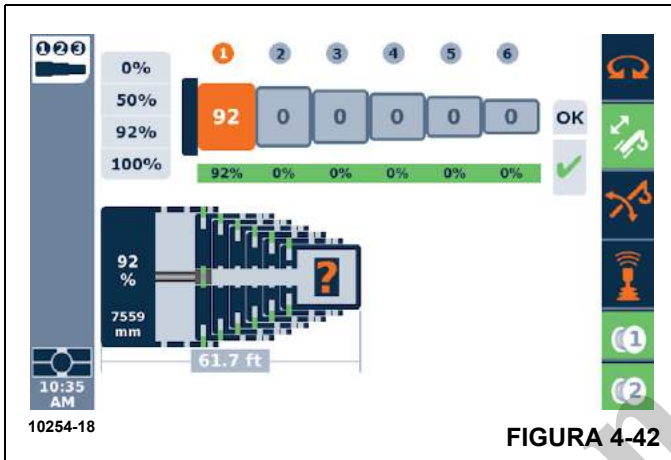
Se a função telescópica ainda não estiver operacional, então é possível presumir que a falha esteja nos componentes do sistema de controle e os procedimentos de diagnóstico do sistema de controle devem ser utilizados.

Configuração da lança perdida do modo semiautomático

O Modo Semiautomático deve monitorar e registrar continuamente as posições das seções telescópicas da lança. Se este processo for interrompido, talvez pela interrupção da comunicação ou pelo reparo de um componente no sistema de controle, então esta configuração da lança registrada (ou “imagem do telescópio”) pode ser perdida. O sistema de controle não encontrará nenhum componente na posição

esperada. Quando isso ocorrer, um ícone de ponto de interrogação aparecerá na tela como mostrado na Figura 4-42.

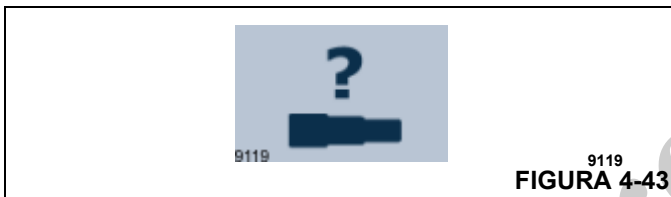
O operador pode tentar corrigir esta condição por meio do procedimento descrito na seção *Redefinição da configuração da função telescópica*, página 4-45.



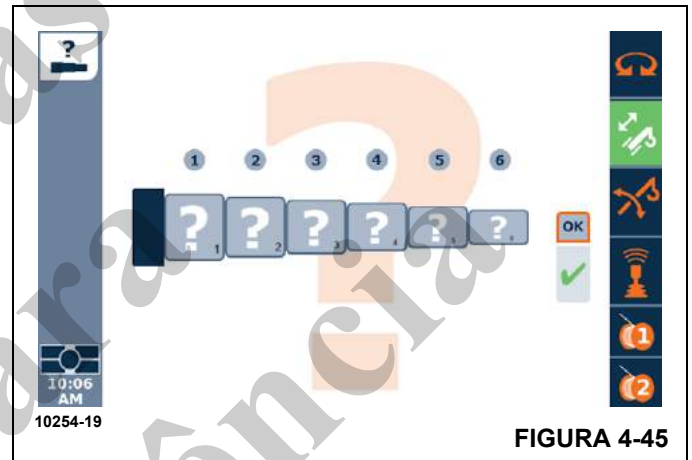
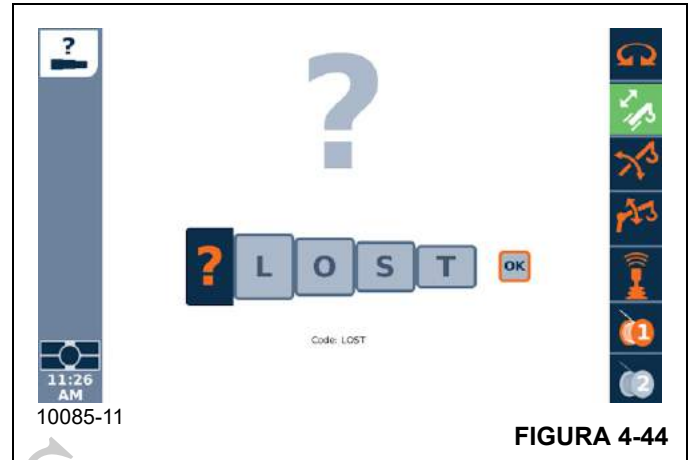
Redefinição da configuração da função telescópica

Se a configuração da lança real (ou “imagem do telescópio real”) não for mais considerada válida pelo sistema de controle (o ícone do ponto de interrogação aparece na tela do modo Semiautomático), então o seguinte procedimento poderá ser usado para redefinir (ou “ensinar”) a configuração da função telescópica:

- Entre na tela de solicitação de redefinição da função telescópica no Módulo do mostrador do operador (ODM). A Figura 4-43 mostra o ícone para essa tela.



A tela de solicitação de redefinição da função telescópica aparece como mostrado na Figura 4-44. Essa tela é para inserir um código de confirmação. O código de confirmação é L-O-S-T. Quando essas letras são inseridas na tela, então um botão Enter poderá ser usado na opção OK mostrada na tela. Se esse for o código correto, então a tela de redefinição da função telescópica aparecerá como mostrado na Figura 4-45.



- Na tela de redefinição da função telescópica, como mostrado na Figura 4-45, o operador poderá indicar a configuração da lança atual (“imagem do telescópio real”). É possível ver que há 6 caixas disponíveis (para as 6 seções da lança telescópica). Cada uma destas caixas giratórias pode ser usada para mudar para uma das seguintes opções:
 - 0%
 - 50%
 - 92%
 - 100%
 - Ícone de destravamento (aparece quando o valor 0% é mostrado e, em seguida, o botão rotativo ou o botão de seta do mostrador de operação é usado para obter um valor abaixo de 0%).
- Cada uma das caixas giratórias precisa ser ajustada para um valor ou indicação da configuração atual real da lança. Se uma seção da lança estiver travada em 50%, então a caixa giratória dessa seção da lança deve ser ajustada para 50%. Se uma seção da lança estiver destravada (e puder ser operada pelo cilindro telescópico), então a caixa giratória dessa seção da lança deverá ser ajustada para o ícone de Destravamento).

- Quando cada uma das caixas giratórias estiver definida para o valor ou indicação correta, então um botão Enter poderá ser usado na opção OK na tela. Se o sistema de controle confirmar essa configuração de lança, então uma marca de verificação aparecerá abaixo de OK. Caso contrário, o ponto de interrogação mostrado sob OK (como na Figura 4-45) permanecerá; nesse caso, o operador deverá sair da tela e repetir uma tentativa de inserir a configuração real da lança.

Modo semiautomático versus modo manual

A lança fixada também pode ser controlada com um Modo manual. Embora o Modo manual permita alguns recursos adicionais, o Modo manual ainda exige alguns movimentos automatizados. A tela do Modo manual inclui a mesma representação gráfica esquemática da lança e usa a mesma indicação de pontos para movimentos automáticos (como mostrado na Figura 4-31), bem como as setas de direção da função telescópica para controle do operador (como mostrado na Figura 4-32).

A seguir, apresentamos as diferenças entre o Modo semiautomático e o Modo manual:

- A tela do Modo manual não mostra os valores da configuração da lança final (“imagem do telescópio de destino” ou “imagem do telescópio real”). No Modo manual, o operador solicita os procedimentos de travamento e destravamento e retrai/estende as seções da lança para os locais de fixação desejados sem uma indicação inicial do destino final. No entanto, o sistema de controle ainda cria internamente uma configuração da lança final, por exemplo, onde o operador muda para o Modo semiautomático após usar o Modo manual. O sistema de controle define o destino final para todas as seções da lança ainda não movidas a 100%. Assim, ao mudar do Modo semiautomático (em que o operador pode ter inserido 50-50-50-0-0-0) para o Modo manual (em que apenas as seções da lança T1, T2 e T3 foram operadas) e depois voltar ao Modo semiautomático, a tela do modo Semiautomático poderá mostrar 100-50-50-0-0-0 (assim, o sistema de controle mudou automaticamente o destino da T1 de 50% para 100%). Esse é o comportamento esperado. O operador pode usar a tela do modo Semiautomático para mudar de 100% de volta para 50% e, em alguns casos, a lança pode continuar a ser operada (mas, em outros casos, poderá ser necessário retrair a lança totalmente primeiro).
- O Modo manual mostra uma vista expandida do mecanismo de fixação do cilindro telescópico com os mesmos ícones de destravamento e um ícone de travamento, como visto na Figura 4-46 (em vez dos valores de configuração da lança final solicitados para o Modo semiautomático). Quando um dos ícones de destravamento ou travamento fica disponível para ser selecionado (muda da cor cinza básica para a cor de destaque), então o operador poderá solicitar o comando

de destravamento ou o comando de travamento. O ícone de destravamento superior é para o destravamento da seção da lança e, no momento apropriado, o ícone de travamento seria usado para travar novamente a seção da lança (o ícone de travamento ficará disponível como um comando quando o sistema de controle o permitir). O ícone de destravamento inferior é para o destravamento do cilindro telescópico e, novamente, no momento apropriado, o ícone de travamento será usado para travar novamente o cilindro telescópico (novamente, o ícone de travamento ficará disponível como um comando quando o sistema de controle o permitir). Existe apenas um ícone de travamento, uma vez que o mecanismo de fixação foi concebido para destravar a seção da lança ou o cilindro telescópico (mas não ambos ao mesmo tempo). Dessa forma, a configuração da lança e os locais de fixação são “criados” pelo operador à medida que a lança é operada.

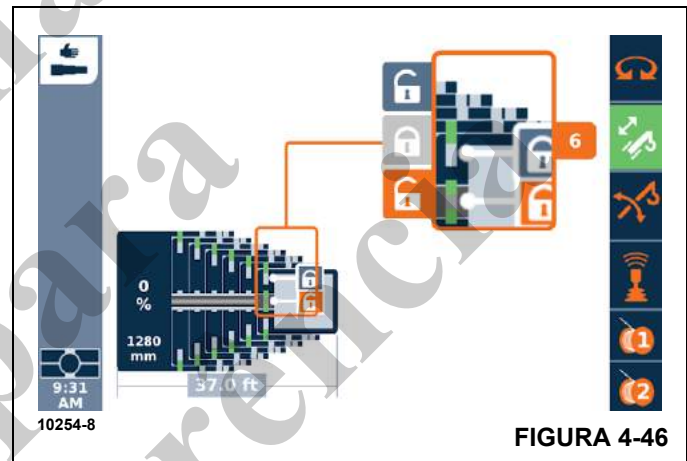


FIGURA 4-46

- No Modo semiautomático, o destravamento do cilindro telescópico e das seções da lança é totalmente automatizado. E quando o travamento é concluído no Modo semiautomático, o joystick (ou outro dispositivo de controle) não afetará a posição do cilindro telescópico (o joystick é utilizado para confirmar o próximo comando quando houver uma seta piscando). No Modo manual, os botões de comando indicam o destravamento e o travamento e o joystick pode afetar a posição do cilindro telescópico; contudo, com os componentes já em uma condição travada, a posição do cilindro só pode ser afetada ligeiramente. Mas, fazer pequenos ajustes na posição do cilindro pode ajudar no processo de destravamento.

Configurador da lança

Há muitas configurações de lança ou fixação disponíveis. O Configurador da lança pode ajudar a pré-visualizar essas configurações da lança e a fazer uma seleção apropriada. Essa tela é usada quando a lança é totalmente retraída. Ligue o mecanismo da função telescópica, consulte *Ativação do mecanismo telescópico*, página 4-31.

O Configurador da lança é selecionado a partir do sistema de menu no ODM como mostrado na Figura 4-47. Uma vez selecionado, a tela do Configurador da lança é exibida (consulte a Figura 4-48). Essa tela permite que informações do plano de elevação, como raio do gancho, carga do gancho e comprimento da lança, sejam inseridas. A tela apresentará então uma tabela de possíveis configurações de lança para seleção. A tabela mostrará as informações com base na tabela de carga para as configurações, assim como um tempo aproximado (em segundos) para concluir a função telescópica para a configuração da lança. Note que as configurações da lança mostradas dependem das informações de cordame já inseridas no mostrador do RCL, portanto, certifique-se de configurar corretamente essas informações de cordame. Se as informações de cordame forem alteradas, todas as seleções no Configurador de lança e os dados no Configurador de lança poderão ser alterados. Quando os dados do Configurador da lança estiverem sendo atualizados (um círculo de espera será mostrado na tela), não interaja com a tela/mostrador; espere até que os dados estejam completamente atualizados antes de selecionar a próxima ação (embora ESC possa ser usado a qualquer momento para cancelar a operação).

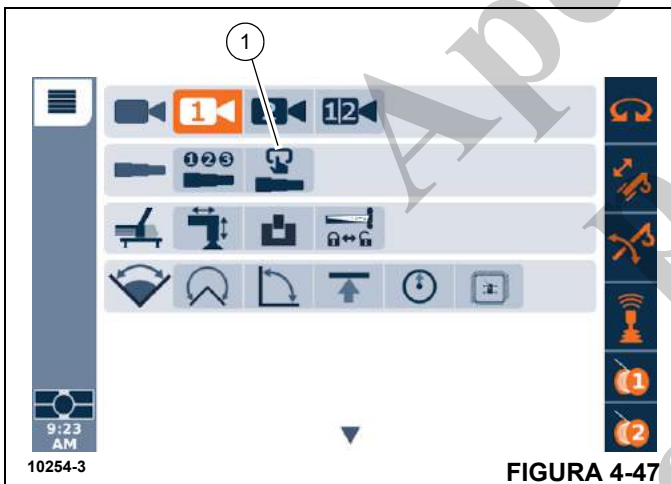


FIGURA 4-47

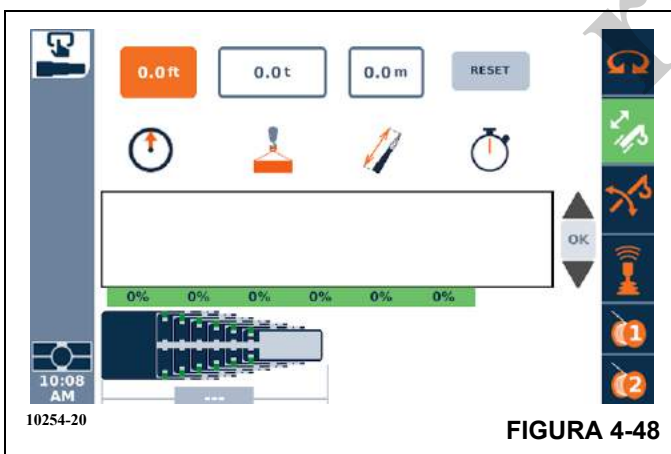


FIGURA 4-48

Após uma tabela de configurações da lança ser exibida, os ícones de seta no lado direito da tela podem ser usados para destacar uma linha em particular na tabela. Para esta linha destacada, os detalhes da configuração da lança (“imagem do telescópio”) são mostrados abaixo da tabela. Se o botão OK for pressionado com uma determinada linha destacada, então a configuração da lança será enviada diretamente para a tela do modo Semiautomático e o sistema de controle começará a trabalhar com essa seleção e poderá começar a destravar a lança.

Como exemplo, as informações de cordame do RCL podem ser definidas da seguinte forma (inclusive usando a marca de verificação para ativar essa seleção):

- Estabilizadores com extensão a 100%.
 - Contrapeso de 29.2,000 klb.
 - 4 peças de linha no guincho principal (sem extremidade auxiliar).
 - Extensão da lança retraída.
1. Entre na tela do Configurador da lança (deve ser semelhante à Figura 4-48).

O valor na caixa agora pode ser alterado. Aumente o valor até que 60.0 pés seja mostrado.

3. Selecione Enter.

Depois de alguns momentos, as configurações da lança serão pesquisadas e ordenadas e, em seguida, mostradas na tabela semelhante à Figura 4-49.

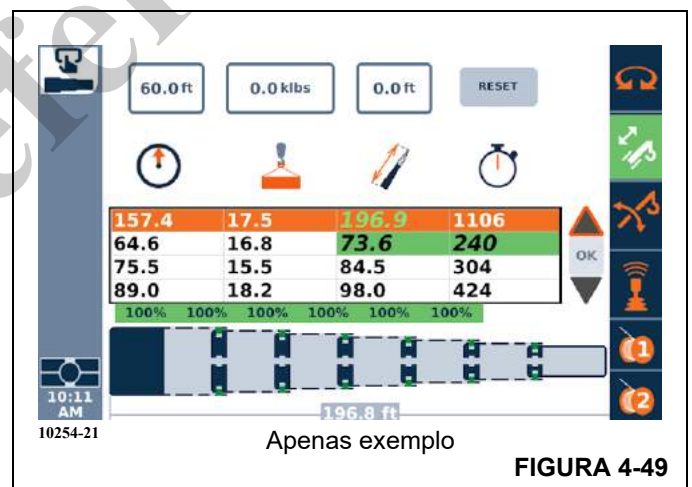


FIGURA 4-49

4. Destaque a segunda caixa de seleção (para carga do gancho) e selecione Enter.

O valor na caixa agora pode ser alterado. Aumente o valor até que 20.0 klb seja mostrado.

5. Selecione Enter.

As configurações da lança são agora uma lista mais curta (uma vez que agora correspondem tanto ao raio como à carga).

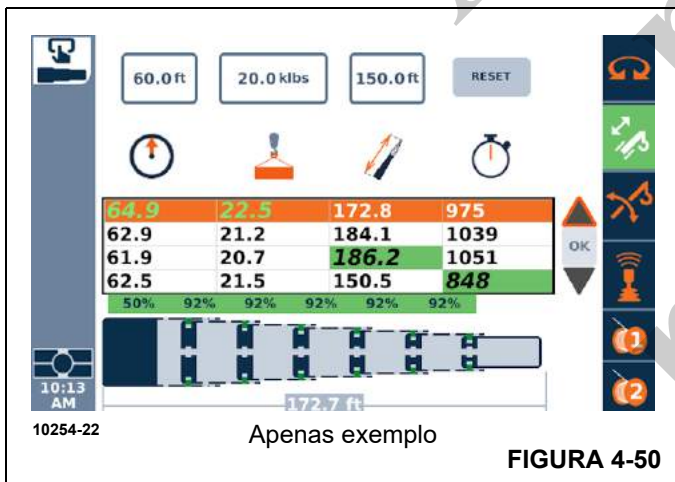
6. Destaque a terceira caixa de seleção (para comprimento de lança) e selecione Enter.

O valor na caixa agora pode ser alterado. Aumente o valor até que 150.0 (pés) seja mostrado.

7. Selecione Enter.

As configurações da lança agora formam uma lista ainda mais curta.

A Figura 4-50 mostra as configurações da lança típicas esperadas para os três critérios que foram inseridos. Note que a primeira linha tem o raio e a carga destacados em verde. Esses valores verdes indicam os valores máximos na tabela; a combinação de fixação do comprimento da lança de 172.8 pés tem o maior raio e carga possíveis. Para a coluna com o tempo aproximado para estender a lança, o valor realçado a verde na quarta linha é, na verdade, o valor mínimo (já que se espera que um tempo mais curto seja o mais desejável). Note também que a cor laranja para destacar/selecionar uma linha pode “esconder” a cor verde, mas o itálico também é usado para tentar distinguir esses itens. Use os ícones de seta para cima e para baixo no lado direito da tela para alterar a linha destacada e depois veja todos os itens na cor verde.



Uma vez feita uma seleção, o botão OK poderá ser usado (se a função telescópica tiver sido ativada) para continuar a usar a configuração da lança no modo Semiautomático. Outra opção é alterar as informações de cordame conforme explicado a seguir.

As informações de cordame no Módulo do mostrador de capacidade nominal (RDM) podem ser alteradas da seguinte forma:

- Estabilizadores com extensão a 50%.
- Use a marca de verificação para ativar novos cordames.

Se a tela do Configurador da lança ainda estiver sendo exibida, a tabela de valores deve ser atualizada.

Finalmente, se desejar manter as elevações dentro de um critério como 75% dos valores máximos para os dados da tabela de carga, então a pesquisa poderá ser baseada em uma carga do gancho modificada. O valor da carga do gancho modificado seria a carga do gancho dividida pelo valor decimal para a limitação desejada, como, por exemplo, o seguinte:

$$P_{\text{modificado}} = P / 0,75$$

Por exemplo, se a carga do gancho for 10,000 lb, e 0,75 for a modificação desejada, então o valor a ser inserido na tela do Configurador da lança seria o seguinte:

$$P_{\text{modificado}} = 10.000 / 0,75$$

$$P_{\text{modificado}} = 13.333$$

Portanto, introduza o valor de 13.5 klb para o Configurador da lança.

Abaixamento e elevação do cabo de elevação principal



PERIGO

Risco de esmagamento!

Mantenha a área abaixo da carga livre de qualquer obstrução e pessoas ao abaixar ou elevar o cabo (carga).



PERIGO

Risco de esmagamento!

Não movimente bruscamente o controlador ao iniciar ou parar o guincho. Sacudir o controlador fará com que a carga oscile, o que poderá resultar em danos no guindaste.

NOTA: Quando a carga estiver parada na altura desejada, o freio automático será acionado e manterá a carga segura enquanto o controlador permanecer em neutro.

Abaixamento do cabo do guincho principalControladores de eixo duplo

1. Pressione a Chave de ativação/desativação do guincho principal no apoio de braço direito para ativar a função do guincho principal.

O indicador de ativação do guincho principal na área da Barra de status (Figura 4-73) do ODM acenderá (verde).

2. Pressione o controlador no apoio de braço direito para frente e mantenha assim para abaixar o cabo do guincho principal.
3. Quando o moitão/bola do guindaste chegar na altura desejada, deixe o controlador voltar para a posição central (neutra) para parar o abaixamento do cabo do guincho principal.

NOTA: Quando o controlador do guincho principal é empurrado para frente para abaixar o cabo, o Indicador de rotação do guincho (27, Figura 3-9) pulsa e o Indicador de abaixamento do guincho principal (Figura 4-73) acende para indicar ao operador que o guincho principal está em operação.

Controlador de eixo único (opcional)

1. Pressione a Chave de ativação/desativação do guincho principal no apoio de braço direito para ativar a função do guincho principal.

O indicador de ativação do guincho principal na área da Barra de status (Figura 4-73) do ODM acenderá (verde).

2. Pressione o controlador externo no apoio de braço direito para frente e mantenha assim para abaixar o cabo do guincho principal.
3. Quando o moitão/bola do guindaste chegar na altura desejada, deixe o controlador voltar para a posição central (neutra) para parar o abaixamento do cabo do guincho principal.

NOTA: Quando o controlador do guincho principal é empurrado para frente para abaixar o cabo, o Indicador de rotação do guincho (5, Figura 3-13) pulsa e o Indicador de abaixamento do guincho principal (Figura 4-73) acende para indicar ao operador que o guincho principal está em operação.

Elevação do cabo do guincho principal**PERIGO****Perigo de colisão do moitão!**

Para evitar morte ou acidentes pessoais graves, mantenha os dispositivos de manuseio de carga afastados da ponta da lança ou extensão da lança ao estender ou abaixar a lança e ao realizar uma elevação.

Controladores de eixo duplo

1. Pressione a Chave de ativação/desativação do guincho principal no apoio de braço direito para ativar a função do guincho principal.

O indicador de ativação do guincho principal na área da Barra de status (Figura 4-73) do ODM acenderá (verde).

2. Puxe o controlador no apoio de braço direito para trás e mantenha assim para elevar o cabo do guincho principal.
3. Quando o moitão/bola do guindaste chegar na altura desejada, deixe o controlador voltar para a posição central (neutra) para parar a elevação do cabo do guincho principal.

NOTA: Quando o controlador do guincho principal é puxado para trás para elevar o cabo, o Indicador de rotação do guincho (27, Figura 3-9) pulsa e o Indicador de elevação do guincho principal (Figura 4-73) acende para indicar ao operador que o guincho principal está em operação.

Controlador de eixo único (opcional)

1. Pressione a Chave de ativação/desativação do guincho principal no apoio de braço direito para ativar a função do guincho principal.

O indicador de ativação do guincho principal na área da Barra de status (Figura 4-73) do ODM acenderá (verde).

2. Puxe o controlador externo no apoio de braço direito para trás e mantenha assim para elevar o cabo do guincho principal.
3. Quando o moitão/bola do guindaste chegar na altura desejada, deixe o controlador voltar para a posição central (neutra) para parar a elevação do cabo do guincho principal.

NOTA: Quando o controlador do guincho principal é puxado para trás para elevar o cabo, o Indicador de rotação do guincho (5, Figura 3-13) pulsa e o Indicador de elevação do guincho principal (Figura 4-73) acende para indicar ao operador que o guincho principal está em operação.

Abaixamento e elevação do cabo de elevação auxiliar



PERIGO

Risco de esmagamento!

Mantenha a área abaixo da carga livre de qualquer obstrução e pessoas ao abaixar ou elevar o cabo (carga).



PERIGO

Risco de esmagamento!

Não movimente bruscamente o controlador ao iniciar ou parar o guincho. Sacudir o controlador fará com que a carga oscile, o que poderá resultar em danos no guindaste.

NOTA: Quando a carga estiver parada na altura desejada, o freio automático será acionado e manterá a carga segura enquanto o controlador permanecer em neutro.

Abaixamento do cabo do guincho auxiliar

Controladores de eixo duplo

1. Pressione a Chave de ativação/desativação do guincho auxiliar no apoio de braço esquerdo para ativar a função do guincho auxiliar.

O indicador de ativação do guincho auxiliar na área da Barra de status (Figura 4-73) do ODM acenderá (verde).

2. Empurre o controlador no apoio de braço esquerdo para frente e mantenha assim para abaixar o cabo do guincho auxiliar.
3. Quando o moitão/bola do guindaste chegar na altura desejada, deixe o controlador voltar para a posição central (neutra) para parar o abaixamento do cabo do guincho auxiliar.

NOTA: Quando o controlador do guincho auxiliar é empurrado para frente para abaixar o cabo, o Indicador de rotação do guincho (27, Figura 3-9) pulsa e o Indicador de abaixamento do guincho auxiliar (Figura 4-73) na área da Barra de status do ODM acende para indicar ao operador que o guincho auxiliar está em operação.

Controlador de eixo único (opcional)

1. Pressione a Chave de ativação/desativação do guincho auxiliar no apoio de braço esquerdo para ativar a função do guincho auxiliar.

O indicador de ativação do guincho auxiliar na área da Barra de status (6, Figura 4-67) do ODM acenderá (verde).

2. Empurre o controlador interno no apoio de braço esquerdo para frente e mantenha assim para abaixar o cabo do guincho auxiliar.
3. Quando o moitão/bola do guindaste chegar na altura desejada, deixe o controlador voltar para a posição central (neutra) para parar o abaixamento do cabo do guincho auxiliar.

NOTA: Quando o controlador do guincho auxiliar é empurrado para frente para abaixar o cabo, o Indicador de rotação do guincho (5, Figura 3-13) pulsa e o Indicador de abaixamento do guincho auxiliar (Figura 4-73) na área da Barra de status do ODM acende para indicar ao operador que o guincho auxiliar está em operação.

Elevação do cabo do guincho auxiliar



PERIGO

Perigo de colisão do moitão!

Para evitar morte ou acidentes pessoais graves, mantenha os dispositivos de manuseio de carga afastados da ponta da lança ou extensão da lança ao estender ou abaixar a lança e ao realizar uma elevação.

Controladores de eixo duplo

1. Pressione a Chave de ativação/desativação do guincho auxiliar no apoio de braço esquerdo para ativar a função do guincho auxiliar.

O indicador de ativação do guincho auxiliar na área da Barra de status (Figura 4-73) do ODM acenderá (verde).

2. Puxe o controlador no apoio de braço esquerdo para trás e mantenha assim para elevar o cabo do guincho auxiliar.
3. Quando o moitão/bola do guindaste chegar na altura desejada, deixe o controlador voltar para a posição central (neutra) para parar a elevação do cabo do guincho auxiliar.

NOTA: Quando o controlador do guincho auxiliar é puxado para trás para elevar o cabo, o Indicador de rotação do guincho (27, Figura 3-9) pulsa e o Indicador de elevação do guincho auxiliar (Figura 4-73) na área da Barra de status do ODM acende para indicar ao operador que o guincho auxiliar está em operação.

Controlador de eixo único (opcional)

1. Pressione a Chave de ativação/desativação do guincho auxiliar no apoio de braço esquerdo para ativar a função do guincho auxiliar.

O indicador de ativação do guincho auxiliar na área da Barra de status (Figura 4-73) do ODM acenderá (verde).

2. Puxe o controlador interno no apoio de braço esquerdo para trás e mantenha assim para elevar o cabo do guincho auxiliar.
3. Quando o moitão/bola do guindaste chegar na altura desejada, deixe o controlador voltar para a posição central (neutra) para parar a elevação do cabo do guincho auxiliar.

NOTA: Quando o controlador do guincho auxiliar é puxado para trás para elevar o cabo, o Indicador de rotação do guincho (5, Figura 3-13) pulsa e o Indicador de elevação do guincho auxiliar (Figura 4-73) na área da Barra de status do ODM acende para indicar ao operador que o guincho auxiliar está em operação.

Seleção da faixa de velocidade do guincho**AVISO**

Não altere as velocidades quando o guincho estiver ativo.

Em controladores de eixo duplo e de eixo único (opcional), a função do guincho de alta velocidade pode ser ativada executando um dos seguintes procedimentos:

- Com a função do guincho principal desativada, mantenha a Chave de ativação/desativação do guincho principal no apoio de braço direito pressionada por 1,5 segundo para ativar a função de guincho principal em alta velocidade.
 - Com a função do guincho auxiliar desativada, mantenha a Chave de ativação/desativação do guincho auxiliar no apoio de braço esquerdo pressionada por 1,5 segundo para ativar a função de guincho auxiliar em alta velocidade.
- ou —
- Com a função do guincho principal desativada, clique duas vezes na Chave de ativação/desativação do guincho principal para ativar a função de guincho principal em alta velocidade.

- Com a função do guincho auxiliar desativada, clique duas vezes na Chave de ativação/desativação do guincho auxiliar para ativar a função de guincho auxiliar em alta velocidade.

NOTA: Quando a função do guincho auxiliar ou principal está ativada em alta velocidade, o respectivo Indicador de alta velocidade do guincho principal ou do guincho auxiliar na área da Barra de status (Figura 4-73) do ODM se acende.

Somente em controladores de eixo duplo (2, 21, Figura 3-9), mantenha a parte interna (mais próxima do operador) da respectiva Chave bipolar de velocidade do guincho pressionada (5, Figura 3-9) para ativar temporariamente a alta velocidade (estado momentâneo) e solte a chave para desativar a alta velocidade. Pressione e solte a parte externa (mais distante do operador) da chave para permitir a alta velocidade (estado mantido).

USO DA UNIDADE DE CONTROLE REMOTO

Para uma visão geral dos controles e recursos da unidade de controle remoto e informações sobre armazenamento e carregamento, consulte *Unidade de controle remoto*, página 3-46.

A Unidade de controle remoto portátil é fornecida para operar as funções necessárias do guindaste somente durante a configuração do guindaste. A unidade de controle remoto não se destina a operar funções do guindaste durante a operação normal do guindaste.

Ao operar o guindaste usando a Unidade de controle remoto, todos os limitadores e suas travas de função do guindaste ficam inoperantes incluindo o seguinte:

- Sistema RCL (elevação/abaixamento da lança, extensão telescópica, elevação do guincho)
- Sistema anticolisão do moitão (elevação/abaixamento da lança, extensão do telescópio, elevação do guincho)
- Sistema limitador de terceira volta (abaixamento do guincho)
- Sistema WRL (limitador da faixa de trabalho)
- Sistema de anulação do transportador
- Sistema limitador da temperatura de -29°C (opcional)

Preparo para a operação do controle remoto

1. Posicione o guindaste no local desejado.
2. Aplicar o freio de estacionamento.
3. Mude a transmissão para ponto morto.
4. Pare o motor com a chave de ignição (o motor será reiniciado com o controle remoto).
5. Coloque a chave de ignição na posição RUN (FUNCIONAMENTO).
6. Ative a Unidade de controle remoto pressionando a parte superior da Chave de ativação/desativação do controle remoto (12, Figura 3-3) no Painel de controle superior direito na cabine.

Quando ativado, a alimentação é fornecida ao módulo remoto e o relé de Parada de emergência (no módulo remoto) é adicionado em série ao circuito elétrico da Parada de emergência.
7. Certifique-se de que o Botão de parada de emergência na Unidade de controle remoto esteja puxado.
8. Defina a Unidade de controle remoto como ON (Ligado) pressionando o Botão de alimentação.
9. A tela de INÍCIO aparecerá por alguns segundos, seguida pela tela de ATENÇÃO (Figura 4-51).

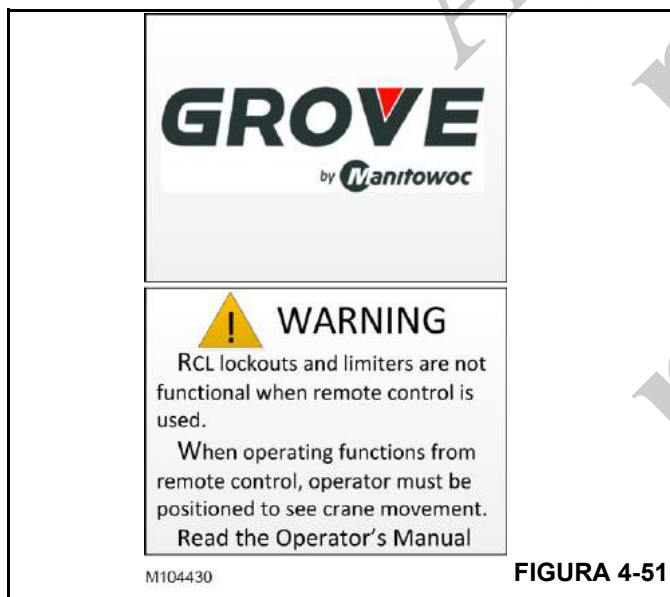


FIGURA 4-51

10. Pressione o botão ESC na Unidade de controle remoto para confirmar que você leu o aviso de atenção e para exibir a tela PRINCIPAL (Figura 4-52).



FIGURA 4-52

11. Pressione o botão de Motor na Unidade de controle remoto. A tela do Motor aparece no mostrador.

O operador deve ligar o motor a partir da Unidade de controle remoto. Consulte *Partida/parada/acelerador do motor*, página 4-55.

Após o motor ser ligado, o operador poderá operar as funções do guindaste a partir da Unidade de controle remoto.

A Unidade de controle remoto permanece LIGADA até que ocorra uma das seguintes situações:


- O operador pressiona o botão de alimentação na Unidade de controle remoto
- A potência da bateria está muito baixa

12. Defina o Controle remoto para OFF (Desligado), fazendo o seguinte:

- a. Se desejar, pare o motor com a Unidade de controle remoto. Consulte a *Partida/parada/acelerador do motor*, página 4-55.
- b. Defina a Unidade de controle remoto para OFF (Desligado) pressionando o botão de alimentação na Unidade de controle remoto.
- c. Desative a Unidade de controle remoto pressionando a parte inferior da chave de ativação/desativação do controle remoto na cabine.

Operação do controle remoto

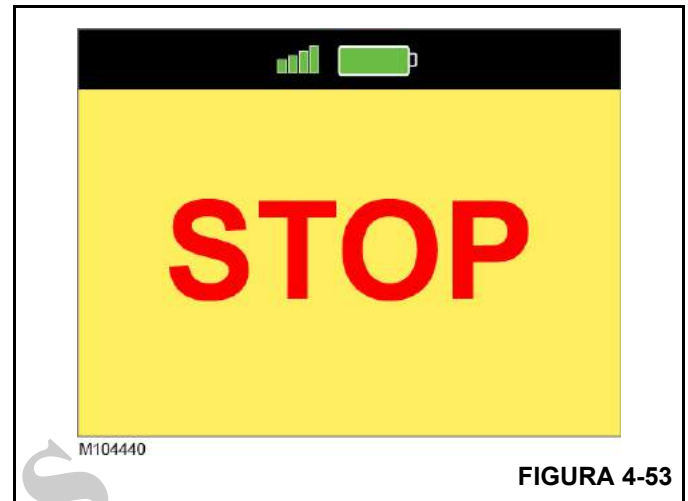
Buzina da superestrutura

Pressione e mantenha pressionado o botão da buzina  na unidade de controle remoto para tocar a buzina. Os botões da buzina da cabine também podem ser usados para tocar a buzina.

Parada de emergência

Pressionar o botão de Parada de emergência faz com que ocorra o seguinte:

- Parada do motor
- Todas as funções do guindaste em operação são interrompidas
- A tela PARADA é exibida (Figura 4-53).



Para reiniciar o motor, o botão de Parada de emergência deve ser puxado.

Apenas para referência

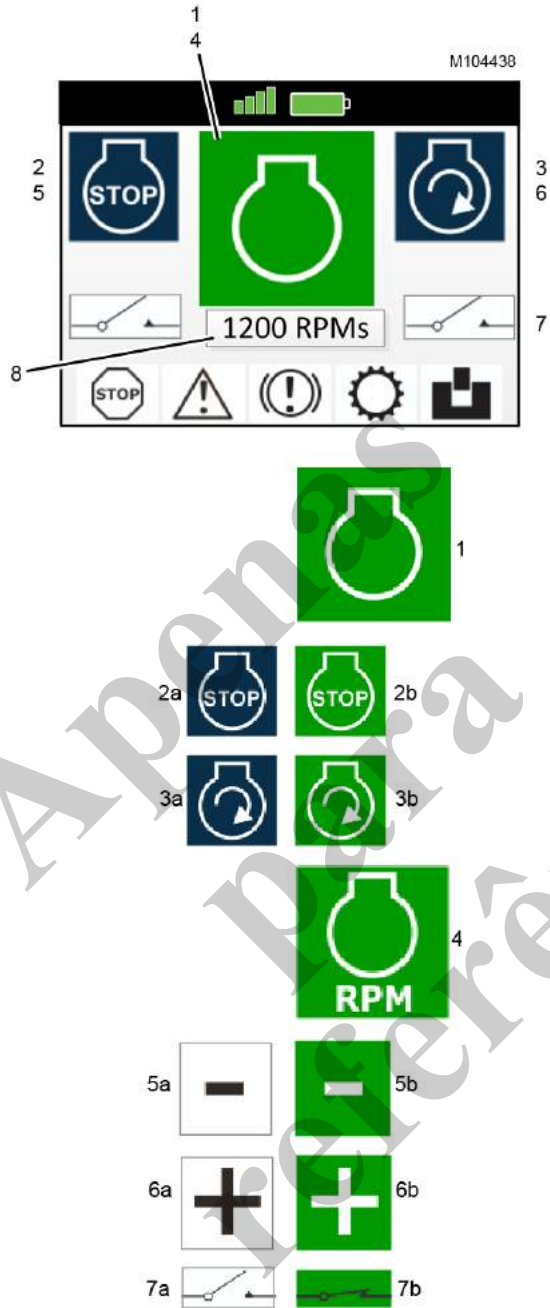


FIGURA 4-54


Tabela 4-1 — Tela de Função de acelerador/partida/parada do motor

Item	Nome do indicador	Descrição
1	Função (partida/parada) do motor	1 — Verde = o motor pode ser ligado ou desligado
2	Desligar o motor	2a — Azul = o motor não pode ser desligado até que um dos botões de ativação seja mantido pressionado 2b — Verde = o motor pode ser desligado com o botão de movimento para a esquerda
3	Dê partida no motor	3a — Azul = o motor não pode ser ligado até que um dos botões de ativação seja mantido pressionado 3b — Verde = o motor pode ser ligado com o botão de movimento para a direita
4	Função de acelerador do motor	4 — Verde = a velocidade de rotação do motor pode ser alterada
5	Diminuir a velocidade de rotação	5a — Branco = a velocidade de rotação do motor não pode ser diminuída até que um dos botões de ativação seja mantido pressionado 5b — Verde = a velocidade de rotação do motor pode ser diminuída com o botão de movimento para a esquerda
6	Aumentar a velocidade de rotação	6a — Branco = a velocidade de rotação do motor não pode ser aumentada até que um dos botões de ativação seja mantido pressionado 6b — Verde = a velocidade de rotação do motor pode ser aumentada com o botão de movimento para a direita
7	Status dos botões de ativação	7a — Branco = ambos os botões de ativação estão liberados (operação desativada) 7b — Verde = um dos botões de ativação está sendo mantido pressionado (operação ativada)
8	Tela de velocidade de rotação	Mostra a rotação do motor

Partida/parada/acelerador do motor


Consulte a Figura 4-54.

Partida/parada do motor

1. Pressione o botão do motor  na unidade de controle remoto UMA VEZ. A tela de partida/parada do motor (1) aparece.
2. Para LIGAR o motor, mantenha pressionado o botão de ativação e o botão de movimento para a direita ao mesmo tempo. Solte ambos os botões assim que o motor arrancar.

Se ocorrer uma condição que impeça o motor de arrancar, as informações serão fornecidas no mostrador. As condições comuns que impedem o arranque do motor são: a transmissão do transportador está na marcha ou o freio de estacionamento está liberado.
3. Para DESLIGAR o motor, mantenha pressionado o botão de ativação e o botão de movimento para a esquerda ao mesmo tempo. Solte ambos os botões assim que o motor parar.


Alteração da rotação do motor

1. Pressione o botão do motor  na unidade de controle remoto UMA VEZ se já estiver na tela do motor, ou DUAS VEZES se estiver na tela principal. A tela do acelerador (4) aparece.
2. Para AUMENTAR a rotação do motor, mantenha pressionado o botão de ativação e o botão de movimento para a direita ao mesmo tempo.
3. Para DIMINUIR a rotação do motor, mantenha pressionado o botão de ativação e o botão de movimento para a esquerda ao mesmo tempo.

A rotação do motor é exibida na tela de velocidade de rotação do motor (8).

Quando a unidade de controle remoto estiver ligada, a rotação do motor não poderá ser controlada pelo pedal do acelerador nem pela chave de incremento/decremento na cabine do guindaste.

Saída da tela de Partida/parada/acelerador

Para sair dessa tela, pressione o botão ESC  na unidade de controle remoto. A tela Principal é exibida.

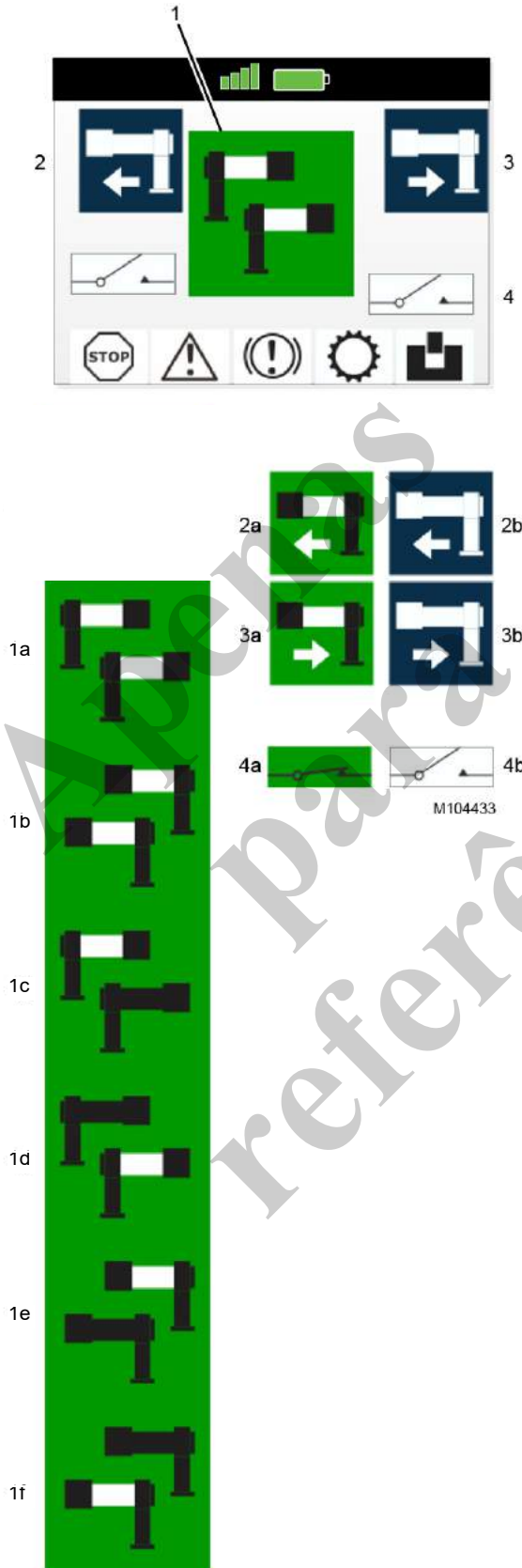


FIGURA 4-55

Tabela 4-2 — Tela de função das vigas do estabilizador

Item	Nome do indicador	Descrição
1	Função das vigas do estabilizador	1a — Ambas as vigas do lado esquerdo serão operadas 1b — Ambas as vigas do lado direito serão operadas 1c — A viga dianteira esquerda será operada 1d — A viga traseira esquerda será operada 1e — A viga dianteira direita será operada 1f — A viga traseira direita será operada
2	Retração das vigas	2a — Verde = As vigas podem ser retraídas com o botão de movimento para a esquerda 2b — Azul = As vigas não podem ser retraídas até que um dos botões de ativação seja mantido pressionado
3	Extensão das vigas	3a — Verde = As vigas podem ser estendidas com o botão de movimento para a direita 3b — Azul = As vigas não podem ser estendidas até que um dos botões de ativação seja mantido pressionado
4	Status dos botões de ativação	4a — Verde = Um dos botões de ativação está sendo mantido pressionado (operação ativada) 4b — Branco = Ambos os botões de ativação estão liberados (operação desativada)



NOTA: Os estabilizadores devem ser implantados com a lança centralizada sobre o eixo dianteiro único. Nessa configuração, a direção para a qual o operador está virado é considerada a frente do guindaste.

A parte superior da unidade de controle remoto corresponde à parte frontal do guindaste. Os termos esquerda e direita correspondem aos lados esquerdo e direito do operador ao olhar para a frente (eixo único) do guindaste.

Vigas dos estabilizadores

NOTA: Os controles do estabilizador estão ativos apenas quando o motor estiver ligado e o freio de estacionamento estiver engatado.

Consulte a Figura 4-55.

1. Pressione o botão de vigas dos estabilizadores  na unidade de controle remoto quantas vezes forem necessárias até aparecer a tela da viga desejada (1).
2. Para RETRAIR as vigas selecionadas, mantenha pressionado o botão de ativação e o botão de movimento para a esquerda ao mesmo tempo. Solte ambos os botões para parar as vigas na posição desejada.
3. Para ESTENDER as vigas selecionadas, mantenha pressionado o botão de ativação e o botão de movimento para a direita ao mesmo tempo. Solte ambos os botões para parar as vigas na posição desejada.
4. Para sair dessa tela, pressione o botão ESC  no controle remoto. A tela Principal é exibida.

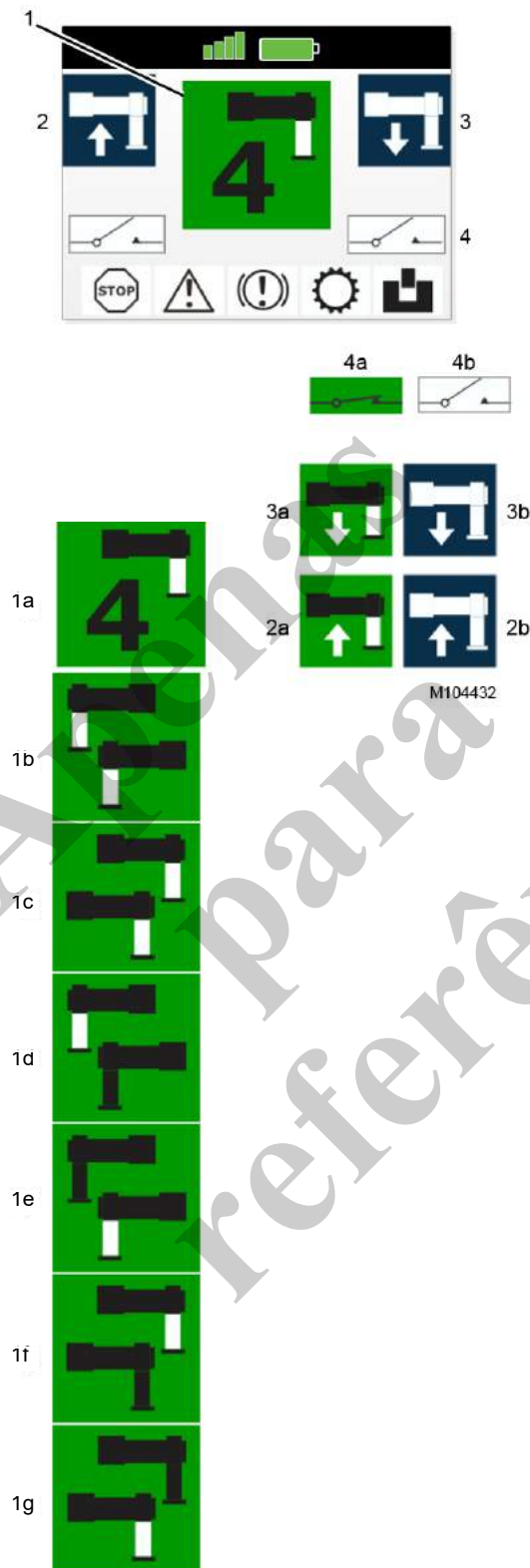


FIGURA 4-56

Tabela 4-3 — Tela de função dos macacos do estabilizador

Item	Nome do indicador	Descrição
1	Função de macacos do estabilizador	1a — Todos os quatro macacos serão operados ao mesmo tempo 1b — Ambos os macacos do lado esquerdo serão operados 1c — Ambos os macacos do lado direito serão operados 1d — O macaco dianteiro esquerdo será operado 1e — O macaco traseiro esquerdo será operado 1f — O macaco dianteiro direito será operado 1g — O macaco traseiro direito será operado
2	Retração de macaco	2a — Verde = os macacos podem ser retraídos com o botão de movimento para a esquerda 2b — Azul = os macacos não podem ser retraídos até que um dos botões de ativação seja mantido pressionado
3	Extensão de macaco	3a — Verde = os macacos podem ser estendidos com o botão de movimento para a direita 3b — Azul = os macacos não podem ser estendidos até que um dos botões de ativação seja mantido pressionado
4	Status dos botões de ativação	4a — Verde = um dos botões de ativação está sendo mantido pressionado (operação ativada) 4b — Branco = ambos os botões de ativação estão liberados (operação desativada)



NOTA: Os estabilizadores devem ser implantados com a lança centralizada sobre o eixo dianteiro único. Nessa configuração, a direção para a qual o operador está virado é considerada a frente do guindaste.

A parte superior da unidade de controle remoto corresponde à parte frontal do guindaste. Os termos esquerda e direita correspondem aos lados esquerdo e direito do operador ao olhar para a frente (eixo único) do guindaste.

Macacos do estabilizador

NOTA: Os controles do estabilizador estão ativos apenas quando o motor estiver ligado e o freio de estacionamento estiver engatado.

Consulte a Figura 4-56.

1. Pressione o botão de macacos do estabilizador  na unidade de controle remoto quantas vezes forem necessárias até aparecer a tela do macaco desejado (1).
2. Para RETRAIR os macacos selecionados, mantenha pressionado o botão de ativação e o botão de movimento para a esquerda ao mesmo tempo. Solte ambos os botões para parar os macacos na posição desejada.
3. Para ESTENDER os macacos selecionados, mantenha pressionado o botão de ativação e o botão de movimento para a direita ao mesmo tempo. Solte ambos os botões para parar os macacos na posição desejada.
4. Para sair dessa tela, pressione o botão ESC  no controle remoto. A tela Principal é exibida.

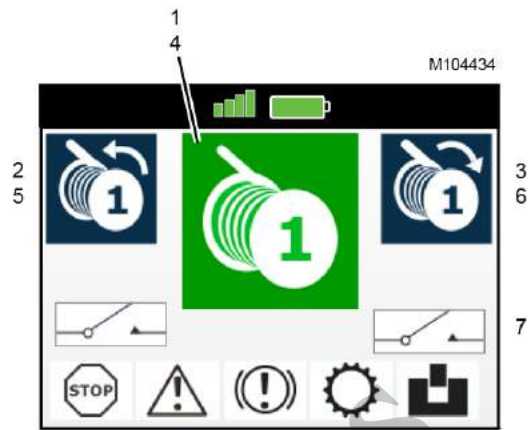



FIGURA 4-57

Tabela 4-4 — Tela de função de guincho principal/auxiliar

Item	Nome do indicador	Descrição
1	Função de guincho principal	1 — Verde = o guincho principal pode ser operado
2	Desenrolar (abaixar)	2a — Azul = o guincho principal não pode ser operado até que um dos botões de ativação seja mantido pressionado 2b — Verde = o cabo do guincho pode ser desenrolado do guincho principal com o botão de movimento para a esquerda
3	Enrolar (elevar)	3a — Azul = o guincho principal não pode ser operado até que um dos botões de ativação seja mantido pressionado 3b — Verde = o cabo do guincho pode ser enrolado no guincho principal com o botão de movimento para a direita
4	Função de guincho auxiliar	4 — Verde = o guincho auxiliar pode ser operado
5	Desenrolar (abaixar)	5a — Azul = o guincho auxiliar não pode ser operado até que um dos botões de ativação seja mantido pressionado 5b — Verde = o cabo do guincho pode ser desenrolado do guincho auxiliar com o botão de movimento para a direita
6	Enrolar (elevar)	6a — Azul = o guincho auxiliar não pode ser operado até que um dos botões de ativação seja mantido pressionado 6b — Verde = o cabo do guincho pode ser enrolado no guincho auxiliar com o botão de movimento para a direita
7	Status dos botões de ativação	7a — Branco = ambos os botões de ativação estão liberados (operação desativada) 7b — Verde = um dos botões de ativação está sendo mantido pressionado (operação ativada)


Controle do guincho (principal e auxiliar)

Consulte a Figura 4-57.

1. Pressione o botão do guincho  na unidade de controle remoto UMA VEZ. A tela do guincho principal aparece.
2. Pressione o botão do guincho na unidade de controle remoto DUAS VEZES. A tela do guincho auxiliar aparece.

NOTA: A tela do guincho principal é a tela padrão.

A velocidade em qualquer direção é proporcional ao quanto o botão de movimento é pressionado.

3. Para DESENROLAR o cabo de elevação do guincho selecionado, mantenha pressionado o botão de ativação e o botão de movimento para a esquerda ao mesmo tempo. Solte ambos os botões para parar o guincho.
4. Para ENROLAR o cabo de elevação do guincho selecionado, mantenha pressionado o botão de ativação e o botão de movimento para a direita ao mesmo tempo. Solte ambos os botões para parar o guincho.
5. Para sair dessa tela, pressione o botão ESC  na unidade de controle remoto. A tela Principal é exibida.

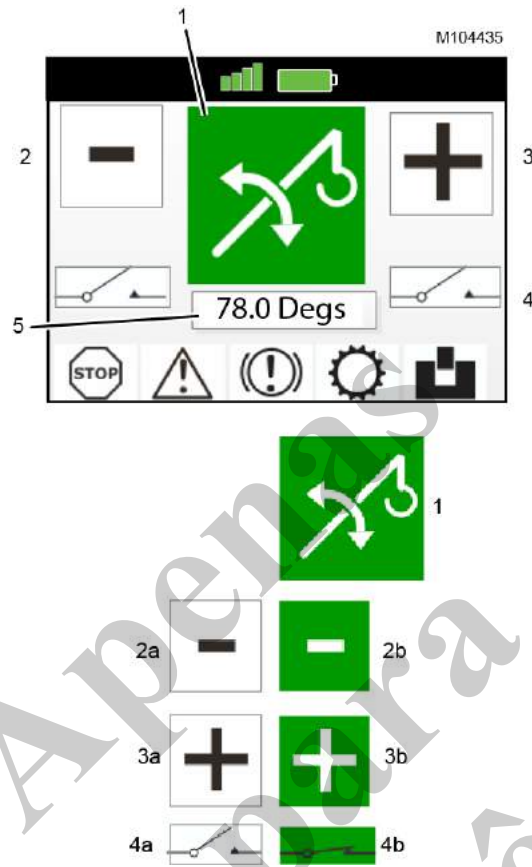



FIGURA 4-58

Tabela 4-5 — Tela de funções de Elevação da lança

Item	Nome do indicador	Descrição
1	Função de elevação da lança	1 — Verde = a lança pode ser operada
2	Abaixamento da lança	2a — Branco = a lança não pode ser operada até que um dos botões de ativação seja mantido pressionado 2b — Verde = a lança pode ser abaixada com o botão de movimento para a esquerda
3	Elevação da lança	3a — Branco = a lança não pode ser operada até que um dos botões de ativação seja mantido pressionado 3b — Verde = a lança pode ser elevada com o botão de movimento para a direita
4	Status dos botões de ativação	4a — Branco = ambos os botões de ativação estão liberados (operação desativada) 4b — Verde = um dos botões de ativação está sendo mantido pressionado (operação ativada)
5	Tela GRAUS	Mostra o ângulo da lança em graus

Elevação da lança

Consulte a Figura 4-58.

1. Pressione o botão de elevação da lança  na unidade de controle remoto. A tela de elevação da lança (1) aparece.


NOTA: A velocidade em qualquer direção é proporcional ao quanto o botão de movimento é pressionado.

2. Para ABAIXAR a lança, mantenha pressionado o botão de ativação e o botão de movimento para a esquerda ao

mesmo tempo. Solte ambos os botões para parar a lança.

3. Para ELEVAR a lança, mantenha pressionado o botão de ativação e o botão de movimento para a direita ao mesmo tempo. Solte ambos os botões para parar a lança.

4. O ângulo da lança é mostrado na tela GRAUS (5).

5. Para sair dessa tela, pressione o botão ESC  na unidade de controle remoto. A tela Principal é exibida.

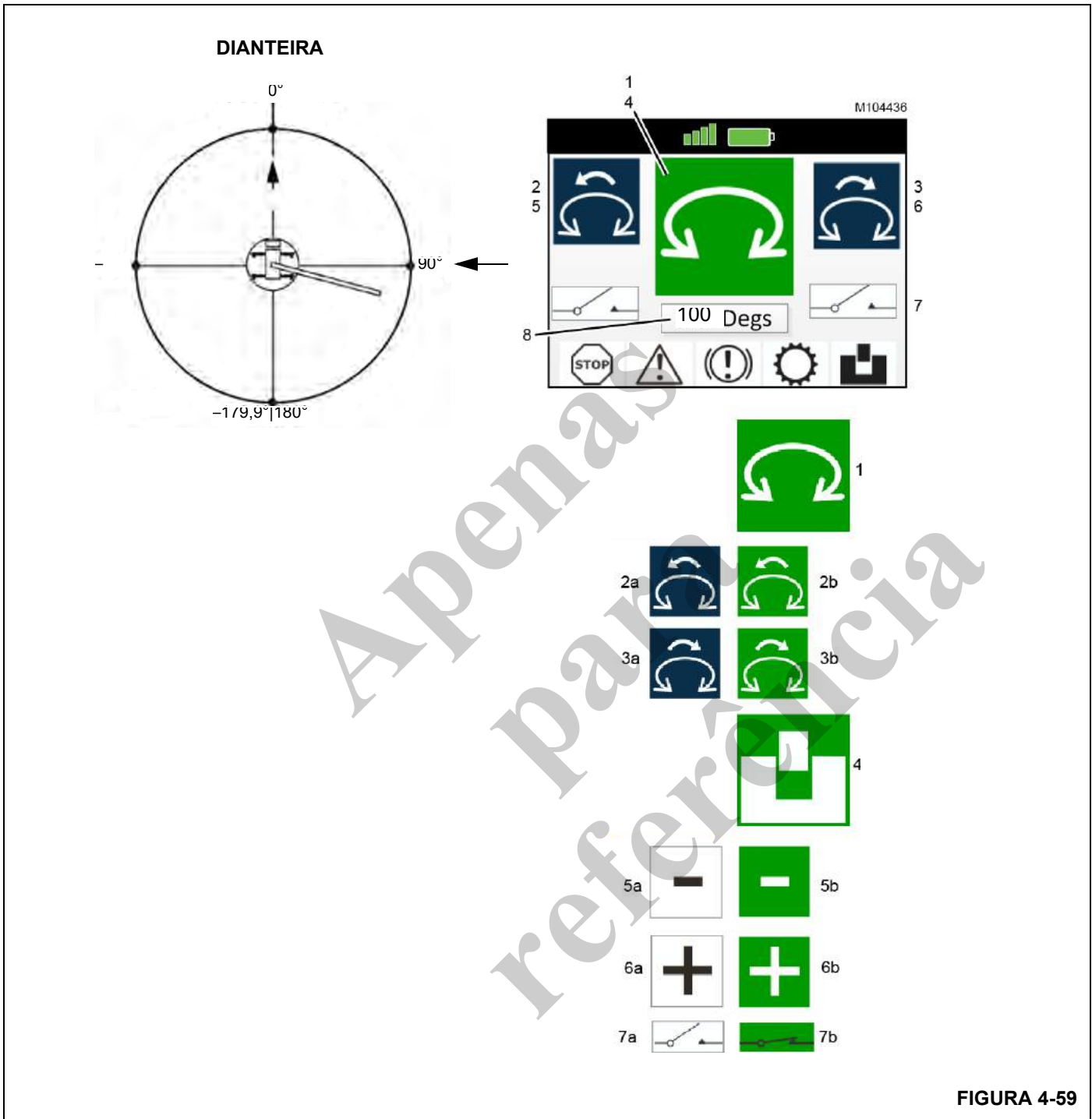


FIGURA 4-59

Tabela 4-6 — Tela de função de giro

Item	Nome do indicador	Descrição
1	Função de giro	1 — Verde = o giro pode ser operado
2	Giro à esquerda	2a — Azul = não é possível girar para a esquerda até que um dos botões de ativação seja mantido pressionado 2b — Verde = é possível girar para a esquerda com o botão de movimento para a esquerda
3	Giro à direita	3a — Azul = não é possível girar para a direita até que um dos botões de ativação seja mantido pressionado 3b — Verde = é possível girar para a direita com o botão de movimento para a direita
4	Função da trava de giro de 360°	4 — Verde = a trava de giro pode ser operada
5	Travar	5a — Branco = não é possível engatar a trava de giro até que um dos botões de ativação seja mantido pressionado 5b — Verde = é possível engatar a trava de giro com o botão de movimento para a esquerda
6	Destruvar	6a — Branco = não é possível desengatar a trava de giro até que um dos botões de ativação seja mantido pressionado 6b — Verde = é possível desengatar a trava de giro com o botão de movimento para a direita
7	Status dos botões de ativação	7a — Branco = ambos os botões de ativação estão liberados (operação desativada) 7b — Verde = um dos botões de ativação está sendo mantido pressionado (operação ativada)
8	Tela GRAUS	Mostra o ângulo de giro em graus

Giro e trava de giro de 360°

Consulte a Figura 4-59.


Giro

1. Pressione o botão de giro  no controle remoto UMA VEZ. A tela de giro (1) aparece.


NOTA: A velocidade em qualquer direção é proporcional ao quanto o botão de movimento é pressionado.

2. Para girar para a ESQUERDA, mantenha pressionado o botão de ativação e o botão de movimento para a esquerda ao mesmo tempo.
3. Para girar para a DIREITA, mantenha pressionado o botão de ativação e o botão de movimento para a direita ao mesmo tempo.
4. O ângulo de giro é mostrado na tela GRAUS (8).

Operação da trava de giro de 360° (Opcional)

1. Pressione o botão de giro  no controle remoto UMA VEZ se já estiver na tela de giro ou DUAS VEZES se estiver na tela principal. A tela da trava de giro de 360° (4) aparece.
2. Para TRAVAR a trava de giro de 360°, mantenha pressionado o botão de ativação e o botão de movimento para a esquerda ao mesmo tempo.
3. Para DESTRAVAR a trava de giro de 360°, mantenha pressionado o botão de ativação e o botão de movimento para a direita ao mesmo tempo.

Saída da tela de trava de giro/giro de 360°

Para sair dessa tela, pressione o botão ESC  no controle remoto. A tela Principal é exibida.



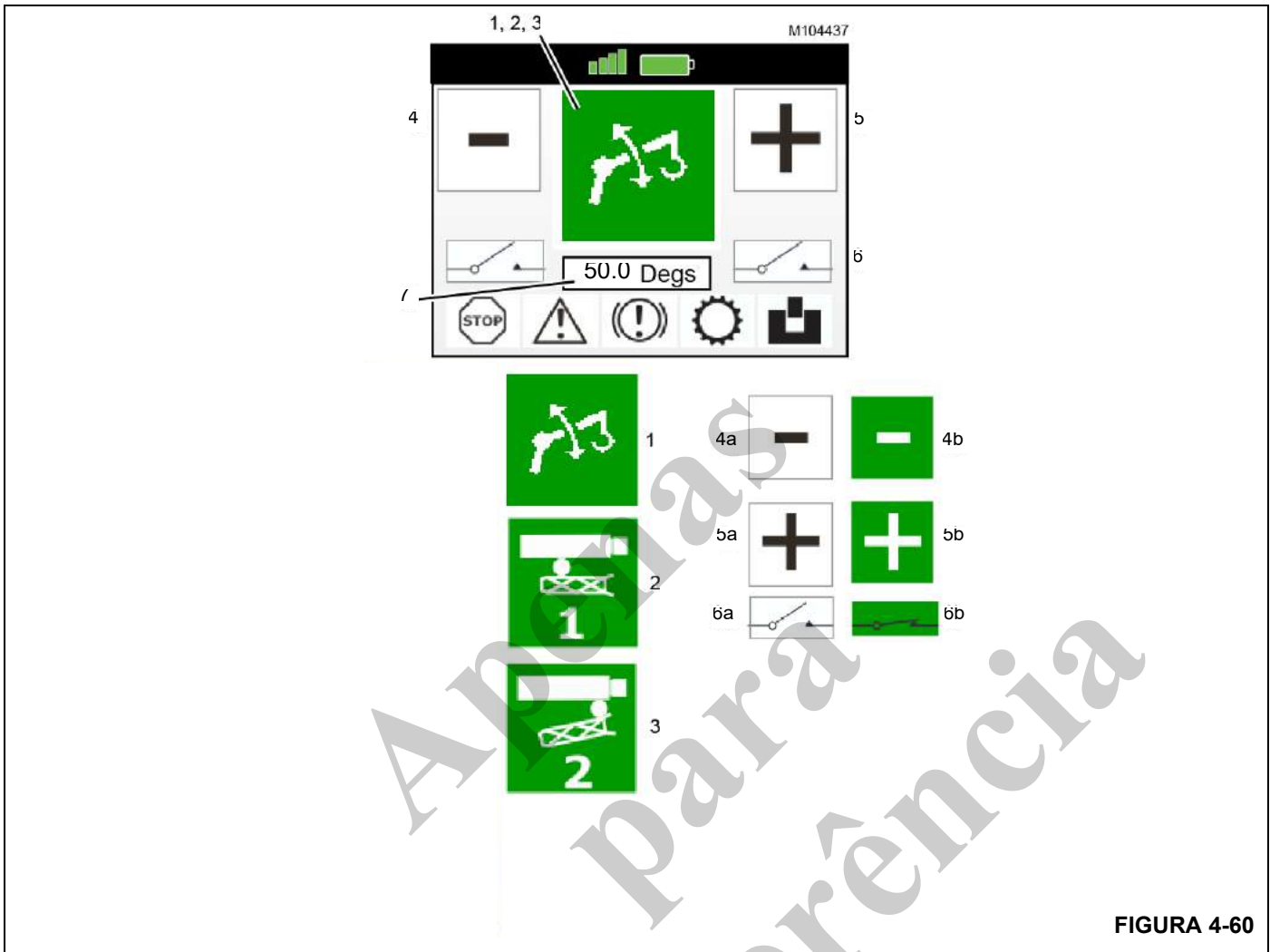


FIGURA 4-60

Tabela 4-7 — Tela de função de opção

Item	Nome do indicador	Descrição
1	Função de deslocamento da extensão da lança oscilante	Verde = a função pode ser operada
2	Função do atuador de retração da extensão da lança traseira	
3	Função do atuador de retração da extensão da lança dianteira	
4	Extensão da lança de abaixamento do atuador de retração	4a — Branco = a operação não pode ser realizada até que um dos botões de ativação seja mantido pressionado 4b — Verde = a operação pode ser realizada com o botão de movimento para a esquerda
5	Extensão da lança de elevação do atuador de extensão	5a — Branco = a operação não pode ser realizada até que um dos botões de ativação seja mantido pressionado 5b — Verde = a operação pode ser realizada com o botão de movimento para a direita
6	Status dos botões de ativação	6a — Branco = ambos os botões de ativação estão liberados (operação desativada) 6b — Verde = um dos botões de ativação está sendo mantido pressionado (operação ativada)
7	Tela GRAUS	Mostra o ângulo de extensão da lança em graus

Opções

Consulte a Figura 4-60.

A tela de função de opções controla as seguintes funções do guindaste:

- Cilindro de deslocamento da extensão da lança oscilante (Opcional)
- Atuadores de retração de extensão da lança

Deslocamento da extensão da lança oscilante

1. Pressione o botão de opção **OPT** na unidade de controle remoto quantas vezes forem necessárias para acessar a tela de deslocamento da extensão da lança oscilante (1).
2. Para ABAIXAR a extensão da lança oscilante, mantenha pressionado o botão de ativação e o botão de movimento para a esquerda ao mesmo tempo.
3. Para ELEVAR a extensão da lança oscilante, mantenha pressionado o botão de ativação e o botão de movimento para a direita ao mesmo tempo.

NOTA: A velocidade em qualquer direção é proporcional ao quanto o botão de movimento é pressionado.

4. O ângulo de extensão da lança é mostrado na tela GRAUS (8).

Atuadores de retração de extensão da lança

O recurso de retração de extensão da lança conta com dois atuadores para ajudar o operador a posicionar e retrain a opção de extensão da lança.

1. Pressione o botão de opção **OPT** na unidade de controle remoto quantas vezes forem necessárias para acessar a tela do atuador de retração da extensão da lança traseira (2). Consulte a Figura 4-60.
 2. Para RETRAIR o atuador traseiro, mantenha pressionado o botão de ativação e o botão de movimento para a esquerda ao mesmo tempo.
 3. Para ESTENDER o atuador traseiro, mantenha pressionado o botão de ativação e o botão de movimento para a direita ao mesmo tempo.
- NOTA:** A velocidade em qualquer direção é proporcional ao quanto o botão de movimento é pressionado para baixo.
4. Repita as etapas acima para a tela do atuador de retração da extensão da lança dianteira (3).

Saída da tela OPÇÕES

Para sair dessa tela, pressione o botão **ESC** na unidade de controle remoto. A tela Principal é exibida.

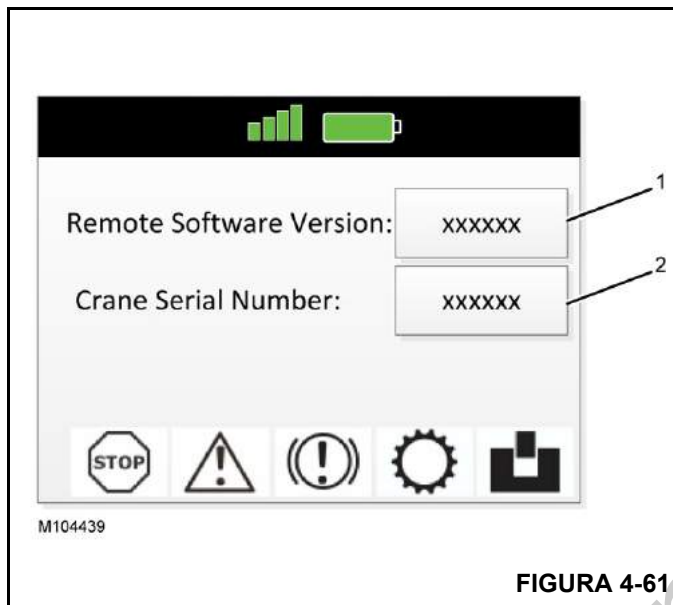



FIGURA 4-61

Informações

Para acessar a tela de informações, pressione o botão de informações  na unidade de controle remoto.

Consulte a Figura 4-61

A tela de informações mostra o seguinte:

- Versão do software da unidade de controle remoto (1)
 Você precisará conhecer a versão do software ao se comunicar com seu revendedor Grove ou com a Manitowoc Crane Care.
- Número de série do guindaste (2)
 O controle remoto deve permanecer com o guindaste com o qual ele foi fornecido. O número de série na tela de informações deve corresponder ao número de série do guindaste.

NAVEGAÇÃO NO MÓDULO DO MOSTRADOR DO OPERADOR E NO MÓDULO DO MOSTRADOR DO LIMITADOR DE CAPACIDADE NOMINAL

Para uma descrição do Módulo do mostrador do operador e Módulo do mostrador do limitador de capacidade nominal (ODM e RDM), consulte *Módulo do mostrador do limitador de capacidade nominal e Módulo do mostrador do operador*, página 3-17

Tanto o ODM quanto o RDM têm uma Placa de controle de navegação integrada (Figura 4-62) que permite ao operador navegar pelas telas de função desse módulo. Os botões nas duas Placas de controle de navegação são idênticos em configuração e executam as mesmas funções de navegação.



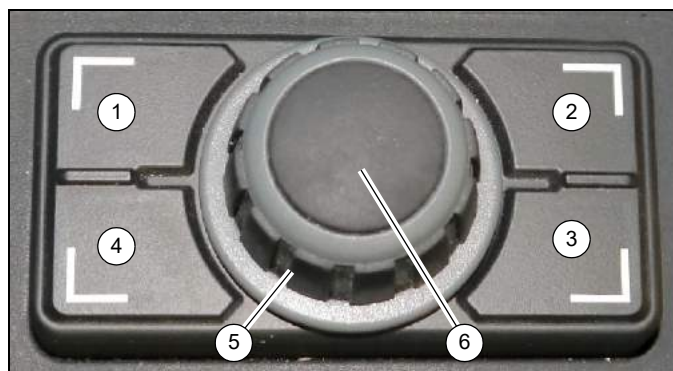
9221-1

Ítem	Descrição
1	Botão Esc
2	Botão Tab
3	Botão Menu
4	Botões de seta para a esquerda/direita/para cima/para baixo
5	Botão OK
6	Botão de informações adicionais

FIGURA 4-62

O Botão rotativo (Figura 4-63), montado no apoio de braço direito, também pode ser usado para navegar pelo ODM e pelo RDM de maneira similar:

- Girar o Botão rotativo executa a mesma função que pressionar os botões Para a esquerda/para a direita/para cima/para baixo nas Placas de controle de navegação.
- Pressionar o Botão rotativo executa a mesma função que pressionar o Botão OK nas Placas de controle de navegação.
- Pressionar um dos quatro botões ao redor do Botão rotativo executa a mesma função que pressionar o respectivo botão ao redor dos botões de seta e OK nas Placas de controle de navegação.



9221-2

Item	Descrição
1	Botão Esc
2	Botão Tab
3	Botão de alternância de tela ativa
4	Botão Menu
5	Botão rotativo (gire o mostrador para mover o cursor)
6	Botão OK (pressione o botão rotativo para selecionar)

FIGURA 4-63

O Botão rotativo pode controlar um módulo do mostrador por vez. Um Indicador de status do botão rotativo (2, Figura 4-67) aparece no canto inferior esquerdo do ODM ou do RDM para indicar ao operador qual módulo do mostrador está sendo controlado pelo Botão rotativo no momento. O Botão de alternância de tela ativa (3, Figura 4-63) é usado para alternar entre controlar o ODM ou o RDM.

O ODM tem uma Tela principal e uma Tela do menu. O operador pode voltar à Tela principal pressionando o Botão Esc (1, Figura 4-62 e Figura 4-63) ou à Tela do menu pressionando o Botão Menu (3, Figura 4-62 e 4, Figura 4-63).

O RDM tem uma Tela de preparação e uma Tela do menu. O operador pode voltar à Tela de preparação pressionando o Botão Esc (1, Figura 4-62 e Figura 4-63) ou pode voltar à Tela do menu pressionando o Botão Menu (3, Figura 4-62 e 4, Figura 4-63).

NOTA: Ao ajustar os estabilizadores usando a tela de função de Extensão e retração dos estabilizadores, o Botão Esc e o Botão Menu são usados para executar as funções do estabilizador (consulte *Extensão e retração dos estabilizadores*, página 4-97).

Girar o Botão rotativo ou pressionar os Botões de seta permite ao operador selecionar os diferentes ícones de função que são encontrados nas Telas principal e de Menu do ODM e RDM. Quando um ícone de função é selecionado, o ícone torna-se laranja.

Para introduzir um número ou letra, pressione o botão rotativo e depois gire-o até que o número ou letra desejado seja mostrado. Pressionar o mostrador e girá-lo simultaneamente aumentará a velocidade com que os números mudam. Assim que o número ou letra desejado for mostrado, pressione novamente o botão rotativo para confirmar a seleção.

O botão Tab (2, Figura 4-62) nas Placas de controle de navegação do ODM e do RDM pode ser pressionado para silenciar temporariamente os alarmes audíveis ativos.

O Botão de informações adicionais (6, Figura 4-62) na placa de controle de navegação do ODM é usado para obter mais informações sobre o código de falha de um sistema de controle de guindaste (CCS).

USO DO ODM (MÓDULO DO MOSTRADOR DO OPERADOR)

NOTA: Consulte *ODM (Módulo do mostrador do operador)*, página 3-18 para obter informações adicionais.

O ODM (Módulo do mostrador do operador) tem duas telas principais:

1. Tela principal

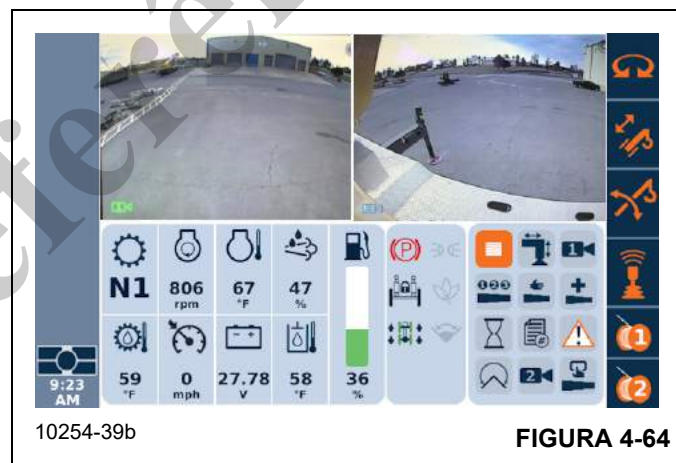


FIGURA 4-64

Para informações detalhadas sobre a tela principal do ODM, consulte a seção intitulada *Tela principal*, página 4-70.

2. Tela do menu



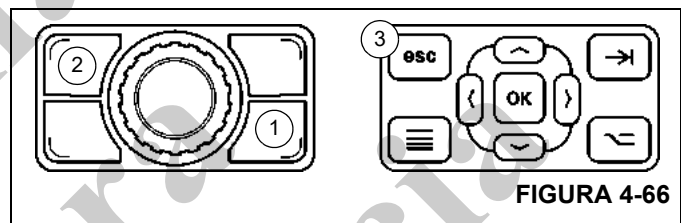
Para obter informações detalhadas na tela do Menu do ODM, consulte a seção intitulada *Tela do menu*, página 4-89.

Tela principal

A Tela principal (Figura 4-67) aparece no ODM (tela inferior) quando o interruptor de chave é colocado inicialmente na posição ON (Ligado).

Navegar de volta para a Tela principal pode ser realizado executando um dos seguintes procedimentos:

- Pressione o Botão de alternância de tela (1, Figura 4-66) no Botão rotativo para selecionar o controle de tela do ODM, então pressione o Botão Esc (2).
- ou —
- Pressione o Botão Esc (3, Figura 4-66) na Placa de controle de navegação no ODM.



A tela principal está separada em sete áreas conforme mostrado na Figura 4-67.

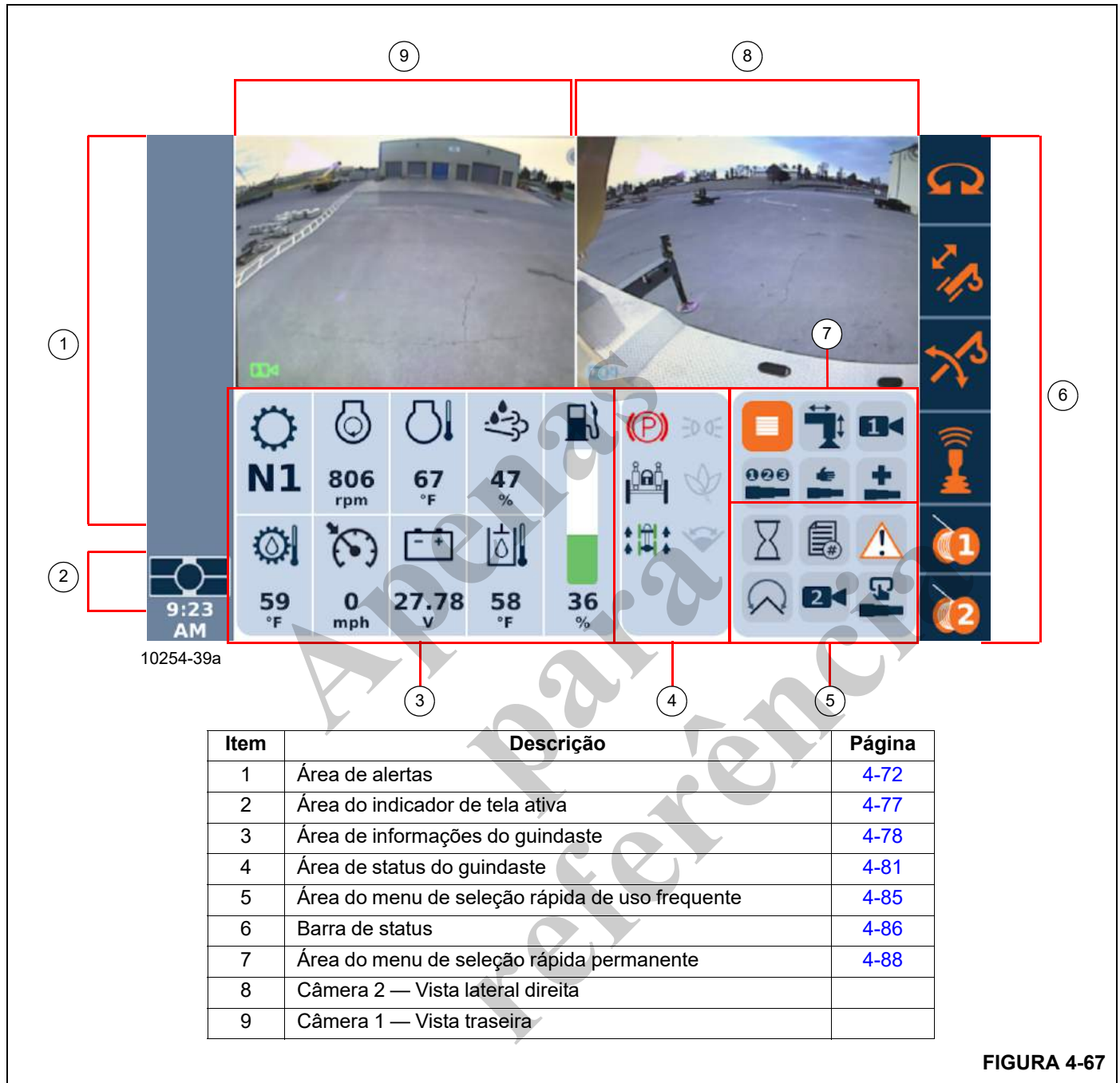


FIGURA 4-67

Área de alertas

A Área de alertas da tela Principal do ODM mostra alertas de aviso e de atenção quando um sistema do guindaste não estiver operando normalmente. A lista a seguir identifica todos os alertas possíveis que podem aparecer na área de Alertas (1, Figura 4-68).

Pode ser exibido um alerta com uma das três cores de destaque para enfatizar a importância dele:

- Azul: limite/status
- Amarelo: não crítico
- Vermelho: crítico








Ao mesmo tempo, o alerta pode ser exibido de forma constante ou piscar para indicar um nível maior de importância.




FIGURA 4-68




Nome	Símbolo	Descrição
Alerta de falha ativa do guindaste		Indica que existe pelo menos uma falha ativa do guindaste que foi vista.
Alerta de nova falha ativa do guindaste		Indica que existe pelo menos uma falha ativa não vista no guindaste.
Alerta de nível de combustível baixo		Indica que o nível de combustível está baixo.
Alerta de atenção da temperatura do óleo hidráulico		Indica que a temperatura do óleo hidráulico atingiu um valor excessivo. Pare a operação do guindaste com segurança e deixe o óleo hidráulico esfriar, operando o motor em marcha lenta sem acionar nenhuma função.

Nome	Símbolo	Descrição
Alerta de temperatura inválida do óleo hidráulico		Indica que a entrada da temperatura do óleo hidráulico no sistema de controle do guindaste é inválida.
Alerta de atenção da temperatura do óleo da transmissão		Indica que a temperatura do óleo de transmissão atingiu um valor excessivo. Quando for seguro fazê-lo, mova o guindaste para um local onde ele possa ser estacionado e preso, então deixe a transmissão resfriar operando o motor em marcha lenta.
Alerta de temperatura inválida do óleo da transmissão		Indica que a entrada da temperatura do óleo da transmissão no sistema de controle do guindaste é inválida.
Alerta de atenção da temperatura do líquido de arrefecimento do motor		Indica que a temperatura do líquido de arrefecimento do motor atingiu um valor excessivo. Pare as operações de elevação com segurança, desça e prenda qualquer carga que estiver sendo elevada. Se possível, retraia e abaixe a lança. Desligue e prenda o guindaste.
Alerta de temperatura inválida do líquido de arrefecimento do motor		Indica que a entrada da temperatura do líquido de arrefecimento do ECM do motor é inválida.
Alerta de atenção da pressão do óleo do motor		Indica que a pressão do óleo do motor está muito baixa. Pare as operações de elevação com segurança, desça e prenda qualquer carga que estiver sendo elevada. Se possível, retraia e abaixe a lança. Desligue e prenda o guindaste.
Alerta ativo de falha do motor		Indica a existência de pelo menos uma falha ativa do motor que foi vista.
Alerta de nova falha ativa do motor		Indica a existência de pelo menos uma falha ativa do motor que não foi vista.
Alerta de atenção da velocidade do motor		Indica que a velocidade do motor está muito rápida, ou que o operador está tentando elevar ou abaixar a suspensão enquanto o motor está desligado. Acione o freio de serviço para reduzir a velocidade de deslocamento e a velocidade de rotação, ou mude para uma marcha mais alta.
Alerta de dados não válidos do motor		Indica que o sistema de controle do guindaste não está recebendo os dados esperados do ECM do motor.
Alerta de erro de carga do alternador		Indica que há um erro de carga do alternador.
Alerta de carga baixa do alternador		Indica que a tensão do sistema está muito baixa ou que o alternador não está carregando.

Nome	Símbolo	Descrição
Alerta de cabine não totalmente abaixada		<p>Constante: indica que a cabine não está na posição totalmente abaixada.</p> <p>Piscando: indica a ocorrência de uma das seguintes opções:</p> <ul style="list-style-type: none"> - O operador está tentando inclinar a cabine enquanto o freio de estacionamento não está acionado, a transmissão não está em neutro ou a chave do assento não está ativada (o operador não está no assento). - O motor está ligado enquanto o freio de estacionamento não está acionado e a cabine não está totalmente abaixada. - O operador está tentando operar os estabilizadores enquanto a cabine não está totalmente abaixada. <p>As funções de acionamento são desativadas quando o indicador está aceso.</p>
Alerta de temperatura de -29°C (-20°F)		Indica que a temperatura ambiente está abaixo de -29°C (-20°F). Todas as funções do guindaste estão bloqueadas.
Alerta de terceira volta — Guincho principal		<p>Indica que o número mínimo de voltas de cabo exigido foi atingido no guincho principal.</p> <p>Quando o indicador acender (vermelho), a campainha de atenção soará. O sistema do guindaste bloqueará as funções do guindaste de abaixamento do guincho e extensão do telescópio.</p>
Alerta de terceira volta — Guincho auxiliar		<p>Indica que o número mínimo de voltas de cabo exigido foi atingido no guincho auxiliar.</p> <p>Quando o indicador acender (vermelho), a campainha de atenção soará. O sistema do guindaste bloqueará as funções do guindaste de abaixamento do guincho e extensão do telescópio.</p>
Alerta Aguardar para dar partida do motor		<p>Indica que a temperatura ambiente externa está baixa e é necessário pré-aquecer o ar dentro do coletor de admissão de ar.</p> <p>Não dê partida no motor até que o indicador apague.</p>
Alerta de transmissão fora do neutro		<p>Indica que o operador está tentando realizar uma operação que exige que a transmissão esteja em neutro para incluir as seguintes operações:</p> <ul style="list-style-type: none"> - Mudança da transmissão entre a tração nas duas rodas (faixa alta) e a tração nas quatro rodas (faixa baixa). - Partida no motor. - Inclinação da cabine. - Mudança da transmissão para a marcha de avanço ou ré enquanto a cabine não estiver totalmente abaixada, o pedal do freio não estiver pressionado ou o RCL estiver programado com um código de montagem que não permite o deslocamento. - Mudança do sentido da direção usando a chave de ré da direção. <p>O operador deve primeiro colocar a transmissão em ponto morto, depois tentar a operação novamente.</p>
Alerta de parada de emergência ativa		Indica que a chave de parada de emergência foi pressionada. Quando o indicador acender, a campainha de atenção soará.

Nome	Símbolo	Descrição
Alerta do ângulo baixo da lança		<p>Constante: indica que a lança atingiu a área de anulação do transportador. Quando o indicador acender, a campainha de atenção soará. O sistema do guindaste bloqueará as funções do guindaste de abaixamento da lança e de giro à esquerda e giro à direita.</p> <p>Piscando — Indica que o sistema da área de anulação do transportador e suas travas (abaixamento da lança e giro para a esquerda e direita) são ativamente contornados por um dos fins de curso de contorno.</p>
Alerta de motor desligado		<p>Indica que há uma ou mais falhas do motor ativas. Quando o indicador acender, a campainha de atenção soará.</p> <p>Pare as operações de elevação com segurança, desça e prenda qualquer carga que estiver sendo elevada. Se possível, retraia e abaixe a lança. Desligue e prenda o guindaste. Acesse os códigos de falha por meio da Tela do menu do ODM</p>
Alerta de atenção do motor		<p>Indica que há uma ou mais falhas do motor ativas.</p> <p>Acesse os códigos de falha por meio da Tela do menu do ODM. Corrija o defeito assim que possível.</p>
Alerta do freio de estacionamento		<p>Indica que o operador está tentando realizar uma das seguintes operações:</p> <ul style="list-style-type: none"> - Inclinar a cabine enquanto o freio de estacionamento está liberado. - Dar partida no motor enquanto o freio de estacionamento está liberado. - Mudar a transmissão para avanço ou ré enquanto o freio de estacionamento está engatado. - Acionar a função do estabilizador enquanto o freio de estacionamento está liberado. - Liberar o freio de estacionamento enquanto o código 9810 (estacionário sobre pneus) está ativo no RCL.
Alerta de atenção do sensor de nível automático		<p>Indica que o operador está tentando nivelar o guindaste automaticamente e que há uma avaria no sensor.</p>
Alerta do cilindro do telescópio na extremidade da lança		<p>Indica que o cilindro telescópico estendeu-se em demasia e atingiu a extremidade da lança. A extensão do telescópio está bloqueada.</p>
Alerta de velocidade/curva do controlador não definida para o padrão de fábrica		<p>Indica que uma ou mais funções do controlador não estão definidas com a configuração do padrão de fábrica.</p>
Alerta de giro livre ativo		<p>Indica que o freio de giro está liberado e que a lança pode ser girada.</p>


Nome	Símbolo	Descrição
Alerta de pressão demasiado alta da extensão do telescópio		Indica que a pressão no circuito de extensão telescópica atingiu um valor excessivo para o comprimento da lança fornecido. O sistema de controle do guindaste reduzirá a pressão do sistema e eventualmente interromperá a função de extensão telescópica para proteger os componentes da lança. Se a lança não estiver totalmente estendida, a carga deve ser aliviada do guindaste antes de continuar a estender a lança.
Alerta de rodas traseiras não centralizadas		Indica que as rodas traseiras não estão centralizadas.
Alerta de pedal do freio de serviço não pressionado		Indica que o pedal do freio de serviço não foi pressionado durante uma das seguintes operações: <ul style="list-style-type: none"> - Mudança da transmissão entre a tração nas duas rodas (faixa alta) e a tração nas quatro rodas (faixa baixa). - Mudança da transmissão do ponto morto para avanço ou ré.
Alerta de tração nas quatro rodas		Indica a ocorrência de uma das seguintes condições: <ul style="list-style-type: none"> - Há uma avaria no sistema de tração nas quatro rodas. - O operador está tentando operar a função de estabilização enquanto a transmissão não está em tração nas quatro rodas (faixa baixa). - O operador está tentando acionar a função de bloqueio do diferencial enquanto a transmissão não está em tração nas quatro rodas.
Alerta de bloqueio do diferencial		Constante: Indica que o bloqueio do diferencial está acionado. Piscando: Indica a ocorrência de uma das seguintes condições: <ul style="list-style-type: none"> - O operador está tentando acionar o bloqueio do diferencial enquanto a transmissão não está em tração nas quatro rodas (faixa baixa). - O bloqueio do diferencial está acionado por mais de 60 segundos. - Há uma avaria no sistema de bloqueio do diferencial.
Alerta de Temperatura do sistema de escape alta		Indica que a temperatura do escape está acima de 640°C (1184°F) durante o processo ativo de limpeza do sistema de escape. O indicador permanece aceso até as temperaturas caírem abaixo de 625°C (1157°F). O indicador também apresenta luz constante durante o processo de limpeza manual do sistema de escape.
Alerta de entupimento do sistema de escape		Constante: Indica que o sistema de escape exige limpeza. Quando possível, pare e realize a limpeza manual do sistema de escape. Constante enquanto o indicador de atenção do motor apresenta luz constante: Indica que é necessário limpar o sistema de escape ou o motor começará a reduzir sua capacidade. Pare e realize imediatamente a limpeza manual do sistema de escape. Piscando: Indica que a limpeza manual do sistema de escape está ativa ou que há perda de comunicação com o ECM do motor.

Nome	Símbolo	Descrição
Alerta de inibição da limpeza do sistema de escape		Aceso constante — Indica que a Chave de limpeza do sistema de escape está definida para a posição Inibir limpeza, o que impede que o processo de limpeza do escape aconteça automaticamente. Piscando: Indica que há perda de comunicação com o ECM do motor.
Alerta de pressão baixa do freio de serviço		Indica que a pressão hidráulica no sistema do freio de serviço está abaixo dos requisitos da operação normal. Quando o indicador acender (vermelho), a campainha de atenção soará. Não dirija o guindaste até que o defeito da pressão no freio seja corrigido.
Alerta de pressão baixa do sistema de direção		Indica que a pressão hidráulica no sistema de direção está abaixo dos requisitos da operação normal. Quando o indicador acender (vermelho), a campainha de atenção soará. Não dirija o guindaste até que o defeito da pressão de direção seja corrigido.

Área do indicador de tela ativa

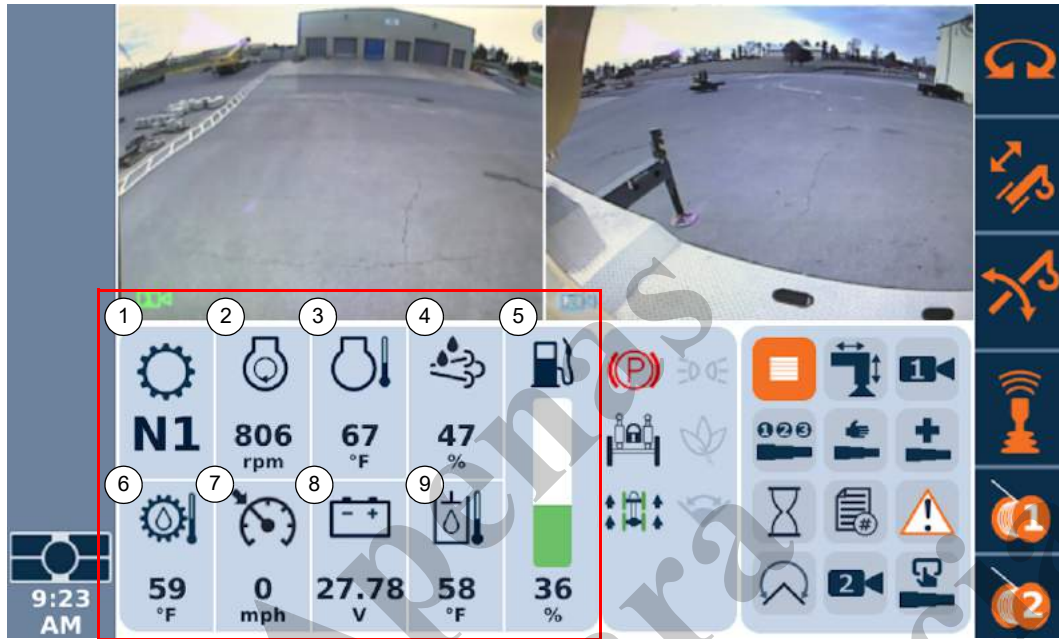
O indicador a seguir pode aparecer na Área do indicador de tela ativa (1, Figura 4-69) da Tela principal do ODM:



Nome	Símbolo	Descrição
Indicador de tela ativa		Indica que a tela do ODM está sendo controlada pelo Botão rotativo. Consulte <i>Navegação no módulo do mostrador do operador e no módulo do mostrador do limitador de capacidade nominal</i> , página 4-68.

Área de informações do guindaste







Os indicadores a seguir compõem a Área de informação do guindaste (Figura 4-70) da tela principal do ODM.






10254-39a

Item	Descrição	Item	Descrição
1	Indicador de direção/marcha	6	Indicador de temperatura do óleo de transmissão
2	Indicador de rotação do motor	7	Velocímetro
3	Indicador de temperatura do líquido de arrefecimento do motor	8	Indicador de tensão de carga/bateria
4	Indicador de nível de DEF (Fluido do escape de diesel)	9	Indicador de temperatura do óleo hidráulico
5	Indicador de nível de combustível diesel		

FIGURA 4-70

Item	Nome	Símbolo	Descrição
1	Indicador de direção/marcha		Indica se a transmissão está em ponto morto (N), avanço (F) ou marcha à ré (R) e qual marcha foi selecionada [primeira (1), segunda (2) ou terceira (3)].
2	Indicador de rotação do motor		Exibe a rotação do motor em revoluções por minuto (RPM).
3	Indicador de temperatura do líquido de arrefecimento do motor		Mostra a temperatura do líquido de arrefecimento do motor na unidade de medida selecionada (°C/°F). Se o indicador estiver amarelo ou vermelho, pare a operação de elevação em segurança, coloque a carga a ser levantada no chão e fixe-a. Se possível, retraia e abaixe a lança. Desligue e prenda o guindaste.
4	Indicador de nível do fluido do escape de diesel		Indica o nível de DEF como porcentagem. Indicador amarelo — Indica que o tanque de DEF está entre 5% e 10% cheio. Indicador vermelho — Indica que o tanque de DEF está 5% ou menos cheio.
5	Indicador de nível de combustível diesel		Indica o nível de combustível como porcentagem. Barra amarela — Indica que o tanque de combustível está entre 11% e 21% cheio. Barra vermelha — Indica que o tanque de combustível está 10% ou menos cheio. Não encha o tanque de combustível excessivamente. O tanque pode nem sempre ler 100% quando cheio.
6	Indicador de temperatura do óleo de transmissão		Mostra a temperatura do óleo de transmissão na unidade de medida selecionada (°C/°F). Se o indicador estiver amarelo ou vermelho, quando for seguro fazê-lo, mova o guindaste para um local onde ele possa ser estacionado e preso. Deixe a transmissão esfriar ligando o motor em marcha lenta.

Item	Nome	Símbolo	Descrição
7	Velocímetro		Mostra a velocidade de deslocamento do guindaste na unidade de medida selecionada (km/h / mph).
8	Indicador de tensão de carga/bateria		Mostra a tensão da bateria quando o motor está desligado e a tensão de carga quando o motor está em funcionamento. Indicador vermelho: Indica que a tensão da bateria é inferior a 20 V ou superior a 30 V.
9	Indicador de temperatura do óleo hidráulico		Mostra a temperatura do óleo hidráulico na unidade de medida selecionada (°C/°F). Se o indicador estiver amarelo ou vermelho, pare a operação do guindaste com segurança e deixe o óleo hidráulico esfriar, operando o motor em marcha lenta sem acionar nenhuma função.

Apelidos para referência

Área de status do guindaste




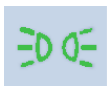








Os indicadores a seguir compõem a Área de status do guindaste (Figura 4-71) da tela principal do ODM.


















10254-39a




Item	Descrição
1	Indicador do freio de estacionamento
2	Indicador de luz dos marcadores/farol
3	Indicador de controle de suspensão
4	Indicador de modo de economia (ECO)
5	Indicador de tração nas duas rodas/tração nas quatro rodas
6	Indicador do WRL (limitador da faixa de trabalho)

FIGURA 4-71

Item	Nome	Símbolo	Descrição
1	Indicador do freio de estacionamento		Indica que o freio de estacionamento não está acionado.
	Indicador de freio de estacionamento acionado (vermelho)		Indica que o freio de estacionamento está acionado (consulte <i>Chave do freio de estacionamento</i> , página 3-5).
2	Indicador de luz dos marcadores/farol apagado		Indica que as luzes dos marcadores e os faróis estão apagados.
	Indicador de luz dos marcadores/farol aceso (verde)		Indica que as luzes dos marcadores ou faróis estão acesas (consulte <i>Chave dos faróis</i> , página 3-5).
3	Indicador de controle de suspensão		Indica que a suspensão está destravada e que o eixo traseiro está livre para oscilar de um lado para o outro.
			Indica que a suspensão está travada e que a oscilação dos eixos está impedida.
4	Indicador de modo de economia (ECO)		Indica que o modo ECO está desativado.
			Indica que o modo ECO está habilitado (consulte <i>Modo ECO</i> , página 4-144), mas não está ativo.
			Indica que o modo ECO está habilitado e reduziu ativamente a rotação do motor para 1.200 rpm.
			Indica que o modo ECO está habilitado e reduziu ativamente a rotação do motor para marcha lenta (800 rpm).
5	Indicador de tração nas duas rodas/tração nas quatro rodas		Indica que a transmissão foi colocada em faixa de tração alta nas duas rodas.
			Indica que a transmissão foi colocada em faixa de tração baixa nas quatro rodas

Item	Nome	Símbolo	Descrição
6	Indicador de WRL		Indica que todos os limitadores de faixa de trabalho estão desligados.
	Indicador de WRL (verde)		Indica que um ou mais limitadores de faixa de trabalho estão definidos e habilitados.
	Indicador de contorno de WRL (âmbar — piscando)		Indica que uma função de bloqueio de WRL foi contornada por um Fim de curso de contorno.
6	Indicador de WRL de ângulo da lança ativado (verde)		Indica que o limite mínimo do ângulo da lança, o limite máximo do ângulo da lança, ou ambos os limites mínimo e máximo do ângulo da lança são definidos.
	Indicador de atenção de WRL do ângulo da lança (âmbar)		Indica que o ângulo da lança está dentro do limite de 10° de um ponto de ajuste do limite do ângulo da lança. A campainha de atenção soa lentamente quando o ângulo da lança está dentro do limite de 10° do ponto de ajuste do limite de ângulo da lança e muda para um bipe mais rápido quando a ponta da lança está dentro do limite de 5° do ponto de ajuste do limite da altura da lança.
	Indicador de parada de WRL do ângulo da lança (vermelho)		Indica que o ângulo da lança está no ponto de ajuste do limite do ângulo da lança. A campainha de atenção está ligada (constante). Para guindastes equipados com a Função de bloqueio do WRL, as funções do guindaste de elevação e abaixamento da lança são bloqueadas, dependendo de qual limite foi atingido.
6	Indicador de WRL de altura da lança ativado (verde)		Indica que o limite de altura da lança está definido.
	Indicador de atenção de WRL de altura da lança (âmbar)		Indica que a altura da ponta da lança está dentro do limite de 3 m (10 pés) do ponto de ajuste do limite da altura da lança. A campainha de atenção soa lentamente quando a ponta da lança está dentro do limite de 3 m (10 pés) do ponto de ajuste do limite da altura da lança e muda para um bipe mais rápido quando a ponta da lança está dentro do limite de 1,5 m (5 pés) do ponto de ajuste do limite da altura da lança.
	Indicador de parada de WRL de altura da lança (vermelho)		Indica que a altura da ponta da lança está no ponto de ajuste do limite da altura da lança. A campainha de atenção está ligada (constante). Para guindastes equipados com a Função de bloqueio do WRL, as funções do guindaste de extensão do telescópio e elevação da lança são bloqueadas.

Item	Nome	Símbolo	Descrição
6	Indicador de WRL de raio ativado (verde)		Indica que o limite mínimo do ângulo da lança, o limite máximo do ângulo da lança, ou ambos os limites mínimo e máximo do ângulo da lança são definidos.
	Indicador de atenção de WRL de raio (âmbar)		Indica que o raio da lança está dentro do limite de 3 m (10 pés) de um ponto de ajuste do limite do raio. A campainha de atenção soa lentamente quando o raio da lança está dentro do limite de 3 m (10 pés) do ponto de ajuste do limite de raio e muda para um bipe mais rápido quando o raio está dentro do limite de 1,5 m (5 pés) do ponto de ajuste do limite do raio.
	Indicador de parada de WRL de raio (vermelho)		Indica que o raio da lança está em um ponto de ajuste de limite de raio. A campainha de atenção está ligada (constante). Para guindastes equipados com a Função de bloqueio do WRL, as funções do guindaste de elevação da lança e retração do telescópio, ou abaixamento da lança e extensão do telescópio são bloqueadas, dependendo de qual limite é atingido.
6	Indicador de WRL de giro ativado (verde)		Indica que os limites dos ângulos de giro para a esquerda e para a direita estão definidos.
	Indicador de atenção de WRL de giro (âmbar)		Indica que o ângulo de giro está dentro de 10° de um ponto de ajuste do limite do ângulo de giro. A campainha de atenção soa lentamente quando o ângulo de giro está dentro do limite de 10° do ponto de ajuste do limite de ângulo de giro e muda para um bipe mais rápido quando o ângulo de giro está dentro do limite de 5° do ponto de ajuste do limite de ângulo de giro. Para guindastes equipados com a Função de bloqueio do WRL, quando o ângulo de giro está dentro do limite de 10° do ponto de ajuste de bloqueio do ângulo de giro, a função de giro comandada pelo controlador pode ser reduzida ou suspensa dependendo do peso da carga e da velocidade de giro. Atenção Devido à característica de giro livre da superestrutura, a lança e a carga podem potencialmente girar além do ponto de ajuste do ângulo de giro, mesmo se a função de giro comandada pelo controlador for reduzida ou suspensa (bloqueada) pelo WRL. Isso pode acontecer por diversos motivos, incluindo o nivelamento do guindaste e as condições ambientais, como a velocidade do vento.
	Indicador de parada de WRL de giro (vermelho)		Indica que o ângulo de giro está no ponto de ajuste do limite do ângulo de giro. A campainha de atenção está ligada (constante). Para guindastes equipados com a Função de bloqueio do WRL, a função do guindaste de giro à esquerda ou à direita é bloqueada, dependendo de qual limite é atingido.

Item	Nome	Símbolo	Descrição
6	Indicador de habilitação de WRL de paredes virtuais		Indica que uma ou mais paredes virtuais estão definidas.
	Indicador de atenção de WRL de paredes virtuais		Indica que a ponta da lança está dentro do limite de 6 m (20 pés) de uma parede virtual que foi ajustada. A campainha de atenção soa lentamente quando a ponta da lança está dentro do limite 6 m (20 pés) de uma parede virtual e muda para um bipe mais rápido quando a ponta da lança está dentro do limite de 1,5 m (5 pés) de uma parede virtual.
	Indicador de parada de WRL de paredes virtuais		Indica que a ponta da lança está em uma parede virtual que foi definida. A campainha de atenção está ligada (constante). Para guindastes equipados com a Função de bloqueio do WRL, as funções do guindaste de extensão do telescópio, abaixamento da lança, giro à esquerda ou à direita são bloqueadas.

Área do menu de seleção rápida de uso frequente

A área do menu de seleção rápida de uso frequente (1, Figura 4-72) da tela principal do ODM exibe os seis ícones de função selecionados com maior frequência na tela do menu.

Esses ícones aparecem em ordem decrescente de uso, começando no canto superior esquerdo e descendo até o canto inferior direito, como mostrado pelas setas vermelhas na Figura 4-72.

Durante a operação do guindaste, os ícones de função que aparecem nessa área mudam à medida que a sua utilização muda.

Use a placa de controle de navegação ou o botão rotativo para selecionar um dos ícones de função nesta área.

Esses seis ícones de função também podem ser encontrados na tela do Menu do ODM. Ao selecionar um dos seis ícones na área de função de uso frequente ou na tela do menu, a tela do menu abrirá a mesma tela de função.



FIGURA 4-72

Barra de status

Os indicadores na barra de status (Figura 4-73) representam as funções do guindaste que são operadas pelos controladores nos apoios de braço.

As funções do guindaste são ativadas e desativadas pelas chaves de ativação/desativação. À medida que o status de uma função do guindaste muda (de desativada para ativada, ou de volta), indicador relativo a ela na barra de status mudará de cor.

Os indicadores de função do guindaste que aparecem na barra de status (Figura 4-73) incluem o seguinte:

1. Giro (1)
2. Telescópio (2)
3. Elevação da lança (3)
4. Extensão da lança oscilante (Opcional) (4)
5. Unidade de controle remoto (5)
6. Guincho principal (6)
7. Guincho auxiliar (7)

Cada indicador de função do guindaste pode apresentar os seguintes status:

- Indicador Azul: Indica que a função do guindaste está desativada.
- Indicador amarelo (constante): Indica que a função do guindaste está ativada, mas está em modo de espera porque o operador não está sentado (fazendo com que a chave do assento fique aberta. Consulte *Chave do assento*, página 3-26).

A função do guindaste é reativada sentando-se no assento do operador ou acionando uma chave de homem-morto no controlador de eixo duplo esquerdo ou direito [consulte *Chaves de homem-morto (opcional) (eixo duplo)*, página 3-22].

- Indicador amarelo (piscando): Indica que a função do guindaste está sendo comandada [controlador é movido para fora da posição neutra (centro)] quando a função do guindaste é alterada de desativada para ativada.

Deixe que o controlador volte para sua posição neutra, então reative a função do guindaste.

- Indicador verde: Indica que a função do guindaste está ativada.



FIGURA 4-73

Além disso, os indicadores de guincho principal e auxiliar podem apresentar os seguintes status:

Nome	Símbolo	Descrição
Indicador de elevação do guincho principal (verde)		Indica que o cabo do guincho principal está sendo enrolado.
Indicador de abaixamento do guincho principal (verde)		Indica que o cabo do guincho principal está sendo desenrolado.
Indicador de alta velocidade do guincho principal (verde)		Indica que a função do guincho principal e a função de alta velocidade estão ativadas.
Indicador de elevação do guincho auxiliar (verde)		Indica que o cabo do guincho auxiliar está sendo enrolado.
Indicador de abaixamento do guincho auxiliar (verde)		Indica que o cabo do guincho auxiliar está sendo desenrolado.
Indicador de alta velocidade do guincho auxiliar (verde)		Indica que a função do guincho auxiliar e a função de alta velocidade estão ativadas.

Área do menu de seleção rápida permanente

A área do menu de seleção rápida permanente (Figura 4-74) da tela principal do ODM exibe seis ícones de função que são usados com frequência na operação do guindaste. Esses seis ícones de função são mostrados constantemente e não podem ser alterados.



Use a Placa de controle de navegação ou o Botão rotativo para selecionar um dos ícones de função.

Esses seis ícones de função também podem ser encontrados na tela do Menu do ODM. Ao selecionar um dos seis ícones na área do menu de seleção rápida permanente ou na tela do menu, abrirá a mesma tela de função.



FIGURA 4-74

Item	Nome	Símbolo	Descrição
1	Indicador da tela do Menu		Abre a tela do Menu (página 4-89)
2	Ícone de função do estabilizador		Abre a tela da função de extensão e retração dos estabilizadores (página 4-97)
3	Ícone Função da câmera 1		Abre a tela da função de Vista da câmera do lado direito (página 4-92)
4	Ícone de função do modo de telescópio semiautomático		Abre a tela da função de Modo de telescópio semiautomático (página 4-93)

Item	Nome	Símbolo	Descrição
5	Ícone de função do Modo de telescópio manual		Abre a tela da função de Modo de telescópio manual (página 4-125)
6	Ícone de função do Modo de telescópio de emergência		Abre a tela da função do Modo de telescópio de emergência (página 4-127)

Tela do menu

A Tela do menu (Figura 4-76) do ODM é acessada fazendo um dos seguintes procedimentos:

- Pressione o Botão de alternância de tela (1, Figura 4-75) no Botão rotativo para selecionar o controle de tela do ODM, então pressione o Botão Menu (2).
— ou —
- Pressione o Botão Menu (3, Figura 4-75) na Placa de controle de navegação do ODM.

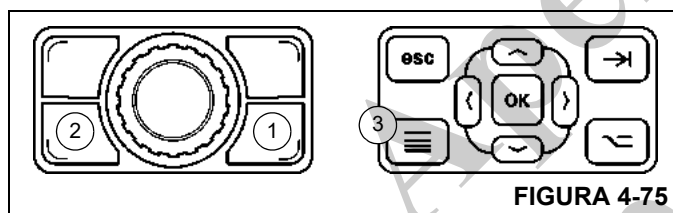
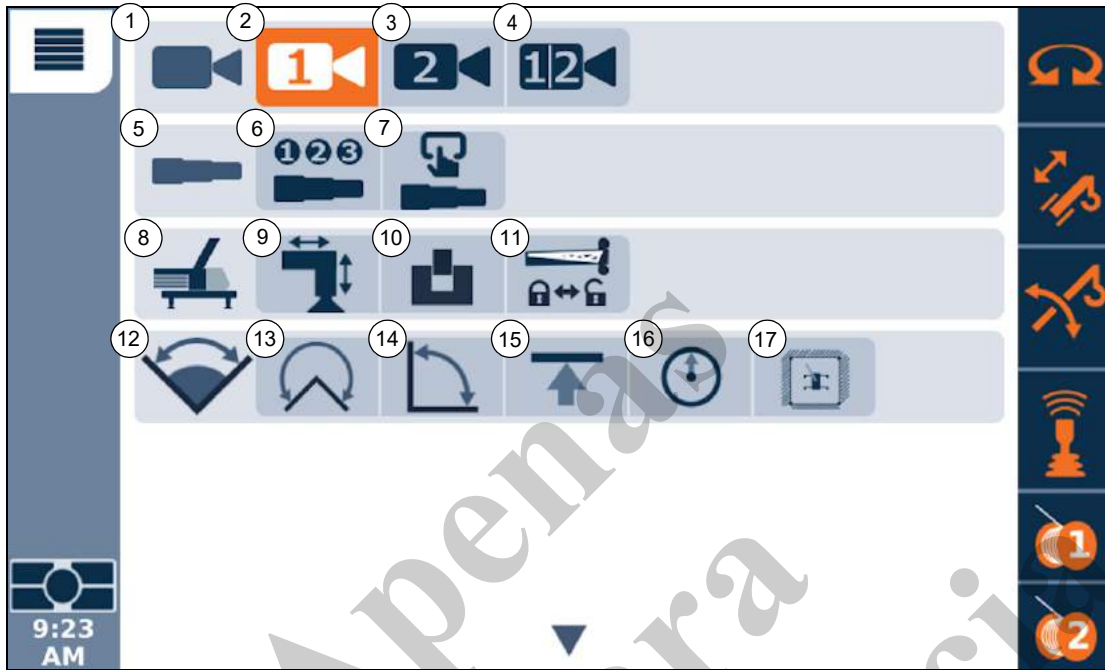


FIGURA 4-75

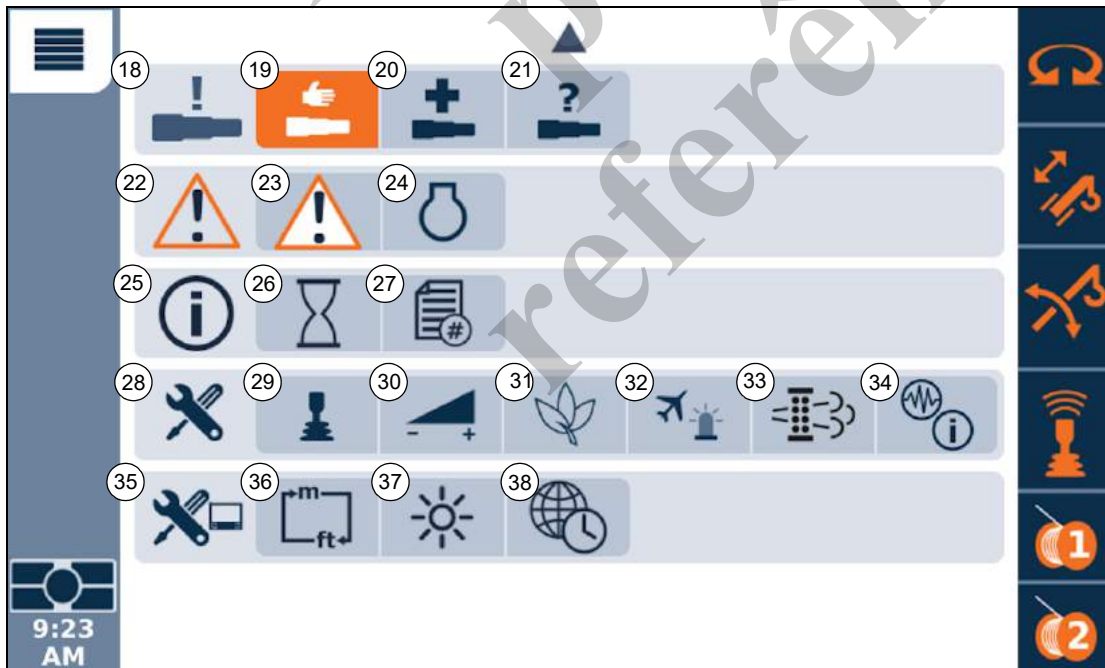
A Tela do menu do ODM (Figura 4-76) tem os seguintes itens de menu para operar o guindaste:

- **Grupo do Menu de câmeras (1)**
 - Câmera 1 — Vista lateral direita (2)
 - Câmera 2 — Vista traseira (3)
 - Câmera 1/2 — Vista lateral direita/Vista traseira (4)
- **Grupo do menu de ação telescópica automática (5)**
 - Modo semiautomático (6)
 - Modo de configurador da lança (7)
- **Grupo do Menu de função do guindaste (8)**
 - Extensão e retração dos estabilizadores (9)
 - Travamento/Destravamento da superestrutura 360° (10)
 - Retração/acionamento da extensão da lança (11)

- **Grupo do Menu do limitador da faixa de trabalho (12)**
 - Limitação do ângulo de giro (13)
 - Limitação do ângulo da lança (14)
 - Limitação de altura da lança (15)
 - Limitação do raio (16)
 - Paredes virtuais (17)
- **Grupo do menu do programa de emergência (18)**
 - Modo de telescópio manual (19)
 - Modo de telescópio de emergência (20)
 - Modo de recuperação do telescópio (21)
- **Grupo do Menu de falhas (22)**
 - Falhas do guindaste (23)
 - Falhas no motor (24)
- **Grupo do Menu de informações (25)**
 - Horas de operação (26)
 - Versões do software (27)
- **Grupo de Menu de configurações do usuário (28)**
 - Curva do controlador (29)
 - Velocidade do controlador (30)
 - Modo ECO (31)
 - Luz indicadora de posição da lança (32)
 - Limpeza do sistema de escape (33)
 - Menu de serviço (34)
- **Grupo do Menu de configurações da tela (35)**
 - Unidades de medida (métricas/imperiais) (36)
 - Brilho da tela do mostrador (37)
 - Definição de hora (38)



10254-1



10254-2

FIGURA 4-76

Item	Descrição	Página	Item	Descrição	Página
1	Ícone do grupo do menu de câmeras	4-92	20	Ícone do Modo de telescópio de emergência	4-127
2	Ícone Vista da câmera 1	4-92	21	Ícone do modo de recuperação do telescópio: Rearme da configuração do telescópio	4-45
3	Ícone Vista da câmera 2	4-92	22	Ícone do grupo do Menu de falhas	4-137
4	Ícone Vista da câmera 1/2	4-92	23	Ícone de falhas do guindaste	4-137
5	Ícone do grupo do Menu de ação telescópica	4-93	24	Ícone de falhas do motor	4-137
6	Ícone do Modo de telescópio semiautomático	4-93	25	Ícone do grupo do Menu de informações	4-138
7	Ícone do Modo do configurador da lança	4-95	26	Ícone Horas de operação	4-138
8	Ícone do grupo do Menu de função do guindaste	4-97	27	Ícone de versões do software	4-140
9	Ícone Extensão/retração do estabilizador	4-97	28	Ícone do grupo do Menu de configurações do usuário	4-140
10	Ícone de travamento/destravamento da superestrutura 360°	4-103	29	Ícone de curva do controlador	4-140
11	Ícone de retração/acionamento da extensão da lança	4-104	30	Ícone de velocidade do controlador	4-142
12	Ícone do grupo do Menu de WRL	4-104	31	Ícone Modo ECO	4-144
13	Ícone de limitação do ângulo de giro	4-119	32	Ícone da luz indicadora de posição da lança	4-146
14	Ícone de limitação do ângulo da lança	4-114	33	Ícone de limpeza do sistema de escape	4-146
15	Ícone de limitação de altura da lança	4-112	34	Ícone do Menu de serviço	4-148
16	Ícone de limitação de raio	4-117	35	Ícone de grupo do Menu de configurações da tela	4-148
17	Ícone de paredes virtuais	4-122	36	Ícone Unidades de medida (métricas/imperiais)	4-148
18	Ícone do grupo do Menu do programa de emergência	4-125	37	Ícone Brilho da tela do mostrador	4-149
19	Ícone do modo de telescópio manual	4-125	38	Ícone de definição de hora	4-149

Grupo do Menu de câmeras

O Grupo do Menu de câmeras (1, Figura 4-77) inclui os seguintes ícones de função de vista da câmera:

- Vista da câmera 1 — Vista traseira (2)
- Vista da câmera 2 — Vista lateral direita (3)
- Vistas da câmera 1/2 — Vistas traseiras/laterais direitas (4)

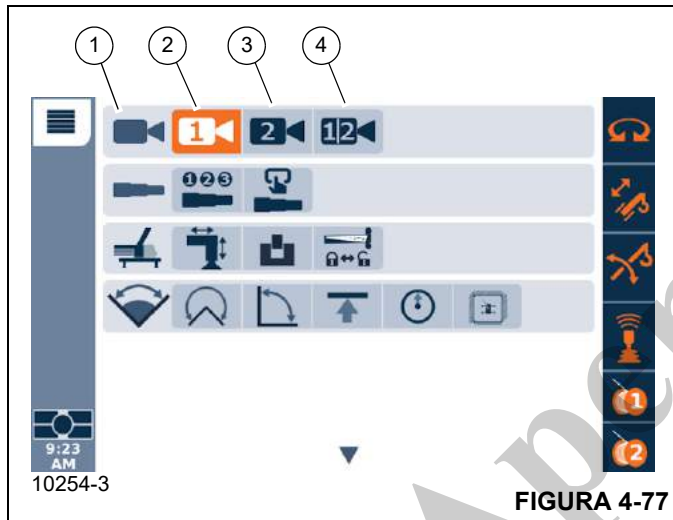


FIGURA 4-77

Esses ícones das funções de vista da câmera são usados para selecionar qual vista da câmera é exibida na Tela principal da câmera (Figura 4-79).

Usando o Botão rotativo ou os Botões de seta na Placa de controle de navegação, selecione a vista de câmera desejada. Pressione o Botão rotativo ou o Botão OK para exibir a Tela de vista de câmera.

Para sair da Tela de vista da câmera, pressione o Botão Tela Principal (1, Figura 4-78) ou o Botão Tela do Menu (2).

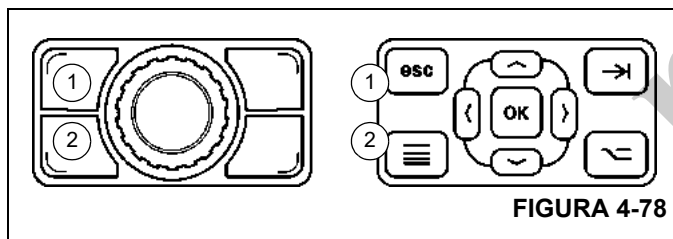


FIGURA 4-78



Câmera 1 — Tela de vista traseira

Câmera 2 — Tela de vista lateral direita

Câmera 1/2 — Tela de vista traseira/lateral direita

10254-40a até 10254-42a

FIGURA 4-79

Grupo do menu de ação telescópica automática

O Grupo do menu de ação telescópica automática (1, Figura 4-80) inclui os seguintes ícones da função de telescópica da lança:

- Modo de telescópio semiautomático (2) (página 4-93)
- Configurador da lança (3) (página 4-95)

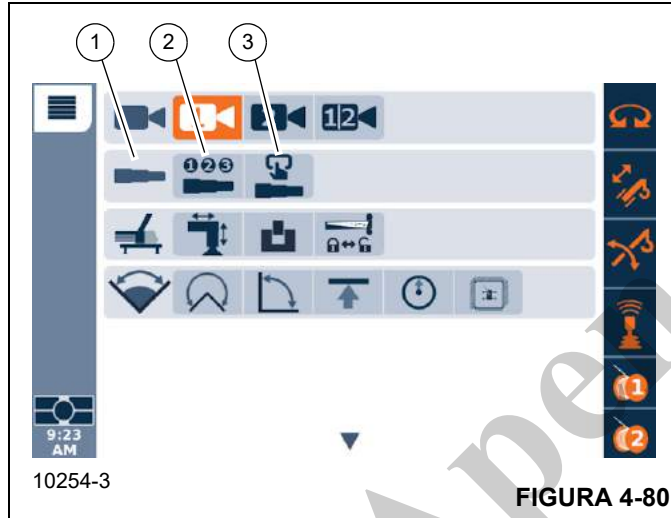


FIGURA 4-80

Modo de telescópio semiautomático

NOTA: Para obter mais informações sobre a função telescópica semiautomática, consulte *Função telescópica semiautomática*, página 4-27.

Abertura do menu

Para abrir: Selecione o símbolo (1) e confirme — o menu é aberto

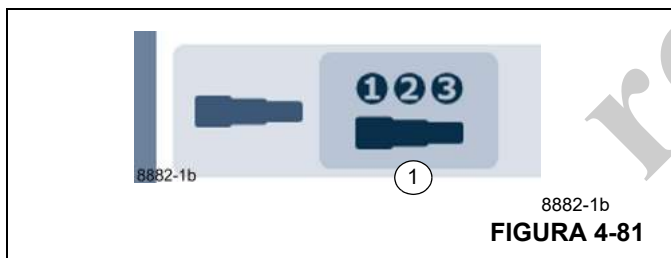


FIGURA 4-81

Mostrador do diagrama do telescópio

A relação atual das seções telescópicas entre si — seção de vista superior na Figura 4-82.

A imagem mostrada na Figura 4-82 exibe o estado dos pinos da seção e do cilindro. Verde (1) indica que o pino está travado, Amarelo (2) mostra que ele está em uma posição intermediária e Vermelho indica que está destravado. Além disso, se o triângulo de perigo (3) estiver presente, existe um erro.

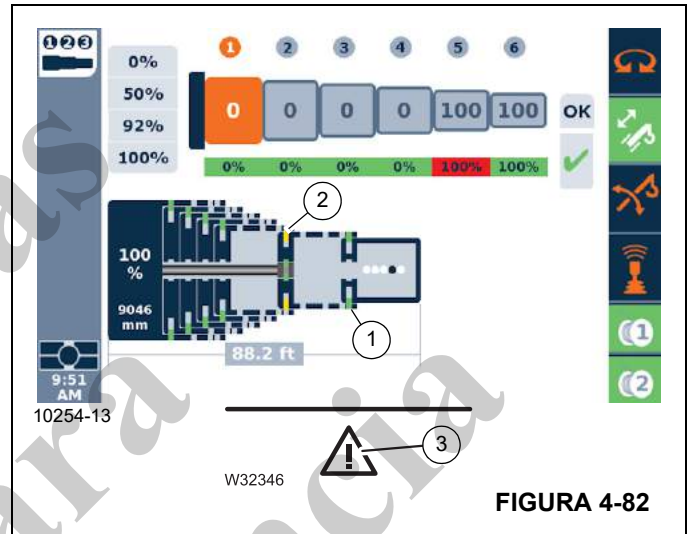


FIGURA 4-82

Mostrador de comprimento do cilindro telescópico

Mostrador:	Comprimento estendido atual do cilindro telescópico (1, Figura 4-83)
Unidade de medida:	Exibida dependendo da configuração, mm (milímetros) ou pés e porcentagem (%)

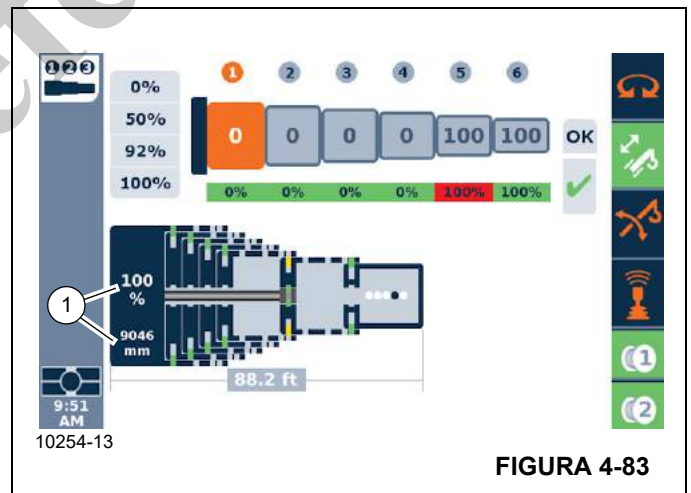


FIGURA 4-83

Mostrador do comprimento da lança principal

Mostrador:	Comprimento estendido real da lança principal (1, Figura 4-84)
Unidade de medida:	Exibida dependendo da configuração, m (metros) ou ft (pés)

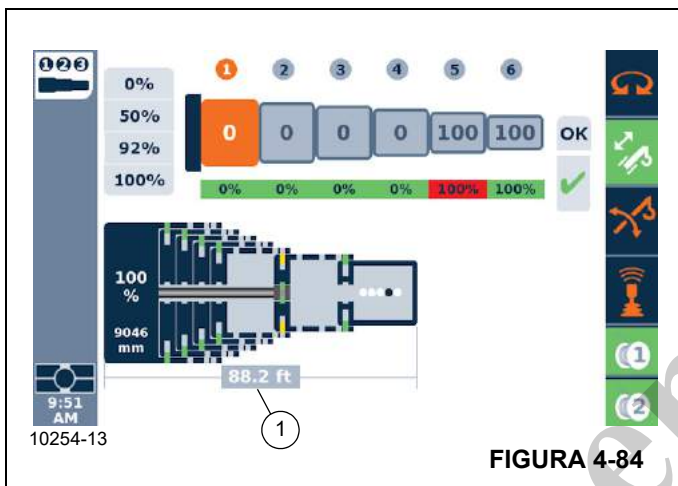


FIGURA 4-84

Mostrador do status atual da ação de telescópio

1-6	Visualização das seções telescópicas de 1 a 6 (Figura 4-86)
-----	---

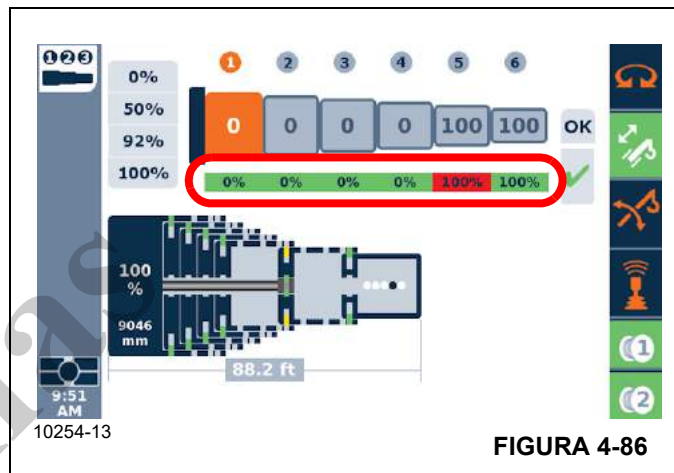


FIGURA 4-86

Mostrador das seções telescópicas

1-6	Visualização das seções telescópicas de 1 a 6 (Figura 4-85)
-----	---

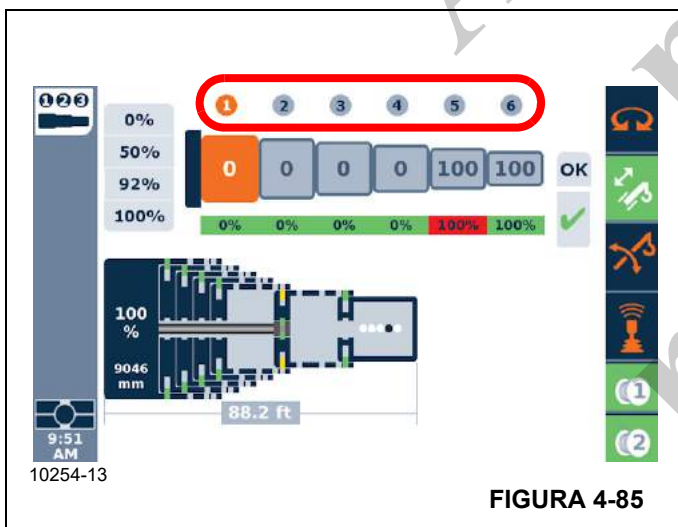


FIGURA 4-85

Pré-seleção para todas as seções telescópicas

- 1 Pré-seleção da função telescópica de 0%
- 2 Pré-seleção da função telescópica de 50%
- 3 Pré-seleção da função telescópica de 92%
- 4 Pré-seleção da função telescópica de 100%

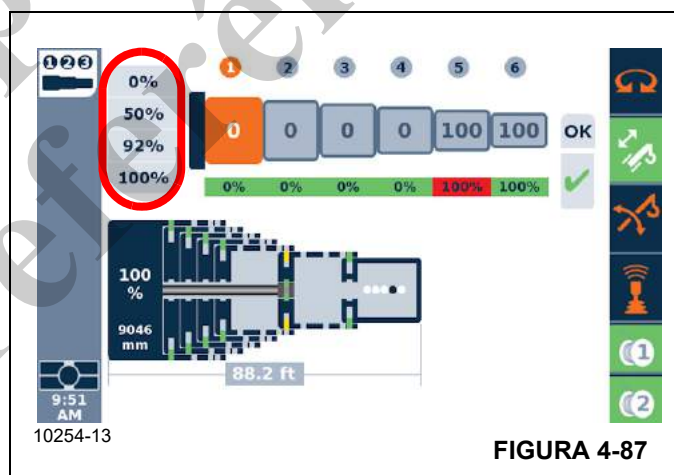


FIGURA 4-87

Pré-seleção para seções telescópicas individuais

1-6	Visualização das seções telescópicas de 1 a 6 (Figura 4-85)
-----	---

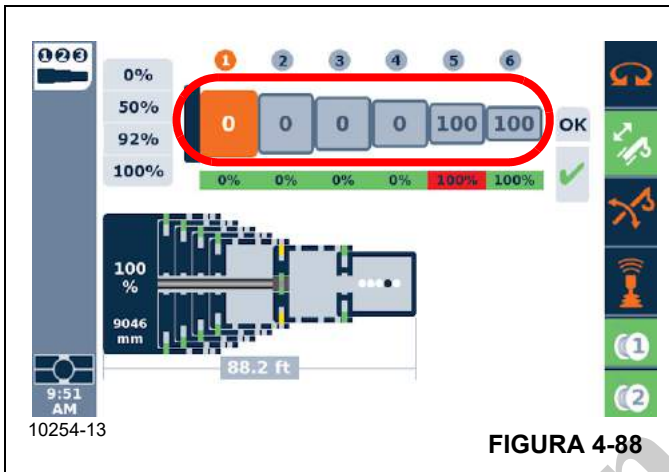


FIGURA 4-88

Mostrador da direção da ação telescópica automática

1	Início da ação telescópica com retração (Figura 4-89)
2	Início da ação telescópica com extensão

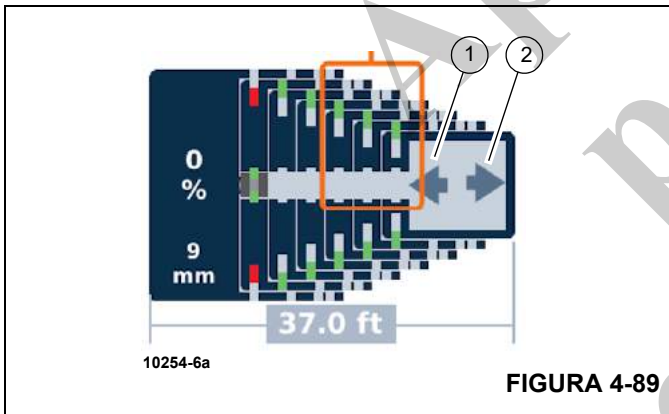


FIGURA 4-89

Confirmação da pré-seleção

1	Confirme a solicitação para utilizar os valores da função telescópica inseridos (Figura 4-90)
2	Uma vez introduzido um novo conjunto de valores para a função telescópica, o ponto de interrogação aparecerá até que o OK seja confirmado. Em seguida, a marca de verificação ou o X vermelho é exibido
3	Símbolo de função telescópica solicitada aceita
4	Símbolo de função telescópica solicitada não aceita

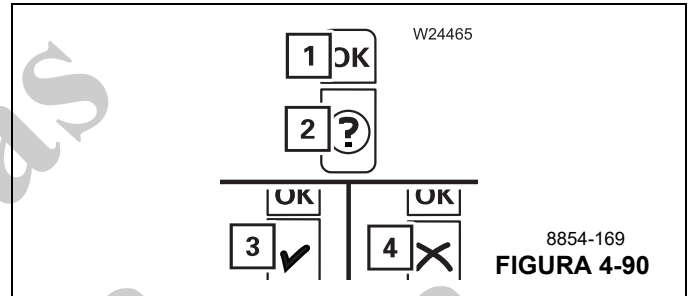


FIGURA 4-90

Modo de configurador da lança

NOTA: Consulte *Configurador da lança*, página 4-46 para obter mais informações sobre como a tela do Configurador da lança é usada na operação da função telescópica.

Para abrir: Selecione o símbolo (1, Figura 4-91) e confirme — o menu é aberto

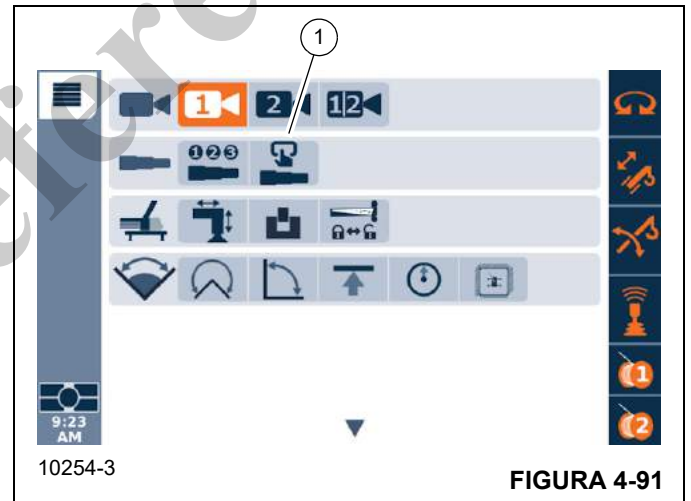


FIGURA 4-91

4

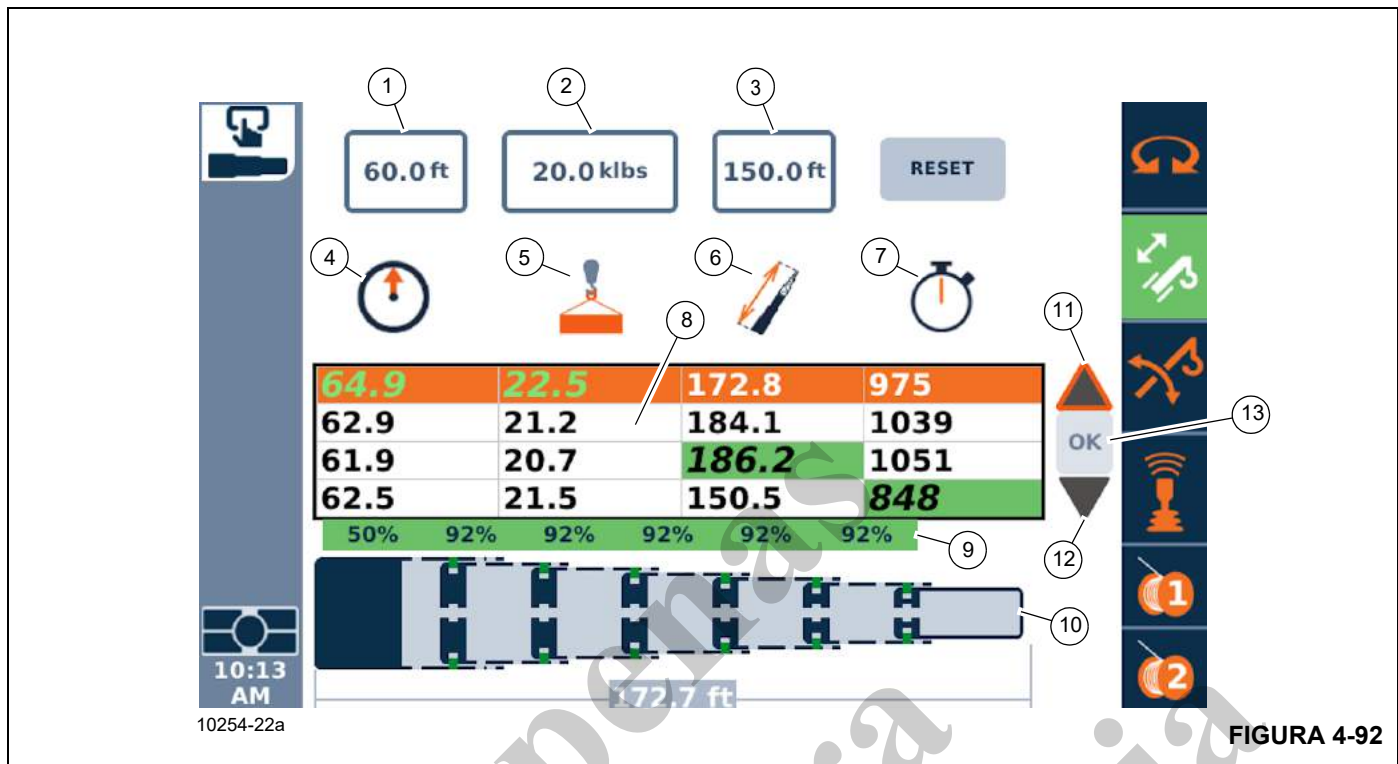


FIGURA 4-92

Item	Descrição
1	Caixa de entrada do raio do plano de elevação
2	Caixa de entrada de carga do gancho do plano de elevação
3	Caixa de entrada de comprimento de lança do plano de elevação
4	Símbolo que indica o raio para a primeira coluna da tabela.
5	Símbolo que indica a carga do gancho para a segunda coluna da tabela.
6	Símbolo que indica o comprimento da lança para a terceira coluna da tabela.
7	Símbolo que indica o tempo aproximado (em segundos) para a configuração da lança ("imagens do telescópio") a ser concluída.
8	Tabela de possíveis configurações da lança ("imagens do telescópio") que atendem aos critérios do plano de elevação.
9	Para a linha na tabela que é destacada, essa é a configuração da lança ("imagem do telescópio").
10	Para a linha na tabela que é destacada, essa é uma visão esquemática da configuração da lança.
11	Seta para cima; quando selecionada e ao selecionar Enter, a linha destacada move para cima na tabela.
12	Seta para baixo; quando selecionada e ao selecionar Enter, a linha destacada move para baixo na tabela.
13	Botão OK; quando selecionado e ao selecionar Enter, a configuração da lança da linha destacada é aceita e enviada para a tela do modo Semiautomático e a lança começa a tentar usar essa configuração da lança.
14	Opção Redefinir; quando selecionada e ao selecionar Enter, os valores inseridos no plano de elevação são definidos para 0 e, as configurações da lança, desmarcadas.

Grupo do Menu de função do guindaste

O grupo do Menu de função do guindaste inclui os seguintes ícones de funções:

- Extensão e retração dos estabilizadores (página 4-97)
- Travamento/Destravamento da superestrutura 360° (página 4-103)
- Retração/acionamento da extensão da lança (página 4-104)

Extensão e retração dos estabilizadores

Selecione o ícone de Extensão e retração dos estabilizadores (1, Figura 4-93) sob o Grupo de função do guindaste para exibir a tela da função Extensão e retração dos estabilizadores.

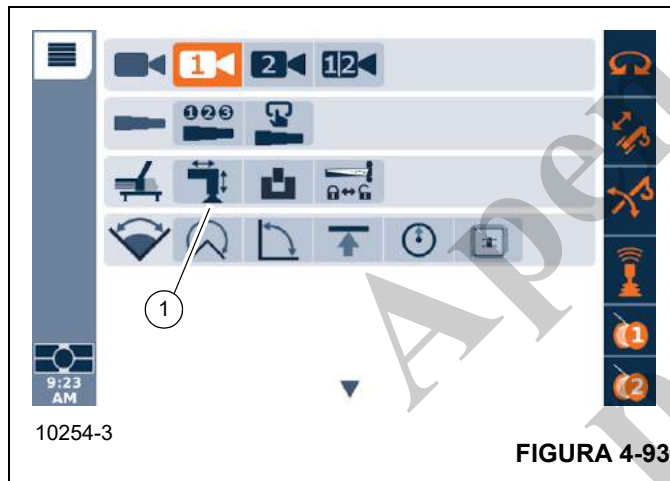


FIGURA 4-93

A tela da função Extensão e retração dos estabilizadores (Figura 4-94) permite ao operador configurar os estabilizadores e nivelar o guindaste usando um modo manual ou semiautomático. A tela da função de extensão/retração dos estabilizadores também é usada para retrain e armazenar os estabilizadores, bem como para operar as luzes de trabalho do transportador montadas na lateral.

NOTA: Os estabilizadores devem ser implantados com a lança centralizada sobre o eixo dianteiro. Nessa configuração, a direção para a qual o operador está virado é considerada a frente do guindaste.

O símbolo do volante (6, Figura 4-94) mostrado na tela da função de Extração e retração dos estabilizadores corresponde à parte dianteira do guindaste. Os termos esquerda e direita correspondem aos lados esquerdo e direito do operador ao olhar para a frente (eixo) do guindaste.

NOTA: Consulte *Uso dos estabilizadores*, página 4-20 para saber os procedimentos completos para configurar os estabilizadores e nivelar o guindaste e os procedimentos para retrain os estabilizadores.

NOTA: Os controles do estabilizador são ativados somente quando o motor está ligado, o freio de estacionamento acionado, a transmissão em ponto morto e a tração nas quatro rodas selecionada.

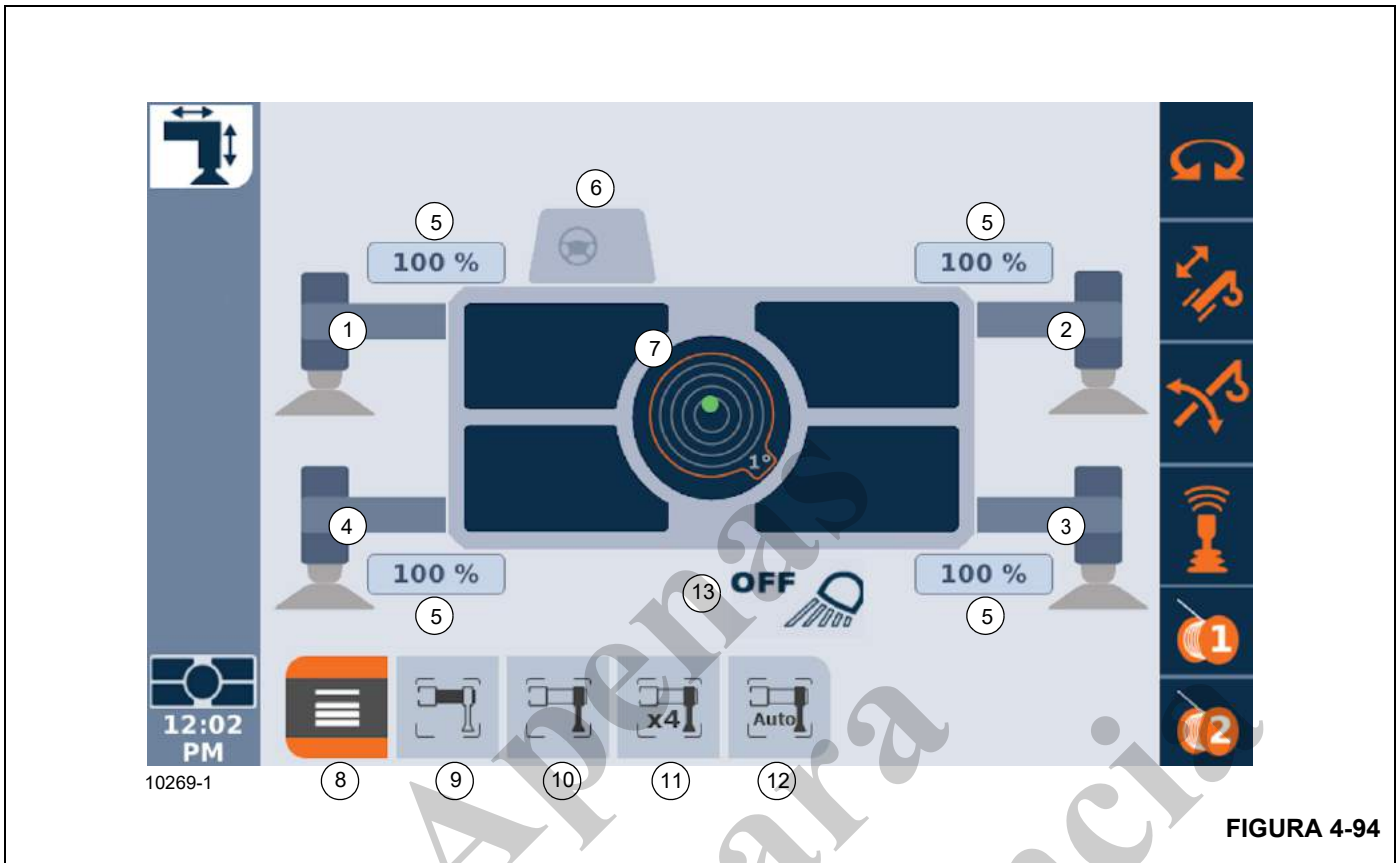


FIGURA 4-94

Item	Descrição	Item	Descrição
1	Macaco/viga dianteira esquerda	8	Indicador da tela do Menu
2	Macaco/viga dianteira direita	9	Ícone de vigas do estabilizador
3	Macaco/viga traseira direita	10	Ícone de macacos do estabilizador
4	Macaco/viga traseira esquerda	11	Ícone de macacos do estabilizador x4
5	Porcentagem em que a viga do estabilizador é estendida	12	Ícone de nível automático
6	Volante (para indicar a dianteira do guindaste)	13	Ícone das luzes de trabalho do transportador montadas na lateral ligadas/desligadas
7	Indicador de inclinação		

Extensão/retração das vigas dos estabilizadores

Para estender ou retrair as vigas do estabilizador, execute o seguinte procedimento:

1. Usando o Botão rotativo ou os Botões de seta na Placa de controle de navegação, selecione o ícone Viga do estabilizador (6, Figura 4-96) (o ícone se tornará laranja quando selecionado).
2. Pressione o Botão rotativo ou o Botão OK no ODM, para deixar o ícone Viga do estabilizador ativo (o ícone se tornará verde quando ativo).
3. Para estender as vigas do estabilizador, posicione a Chave de extensão/retração do estabilizador (17, Figura 3-9) no apoio de braço esquerdo na posição de extensão, então pressione e mantenha pressionado um ou mais dos quatro botões no Botão rotativo ou na Placa de controle de navegação (Figura 4-95).

Para retrair as vigas do estabilizador, posicione a Chave de extensão/retração do estabilizador na posição retraída, então pressione e mantenha pressionado um ou mais dos quatro botões no Botão rotativo ou na Placa de controle de navegação.

NOTA: As posições da viga do estabilizador correspondem aos quatro botões no Botão rotativo e na Placa de controle de navegação do ODM (Figura 4-95 e Figura 4-96).

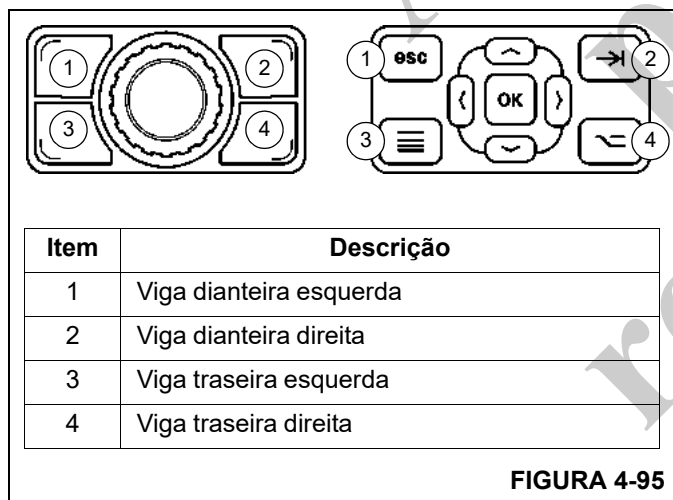


FIGURA 4-95

Quando um botão no Botão rotativo ou na Placa de controle de navegação é pressionado e mantido pressionado, a imagem da viga do estabilizador correspondente torna-se laranja para indicar que está movendo ativamente. Uma seta aparecerá para indicar se a viga está estendendo ou retraindo. No exemplo a seguir (Figura 4-96), a imagem superior mostra que a viga do estabilizador dianteira esquerda está se estendendo e a imagem inferior mostra que a viga do estabilizador dianteira esquerda está se retraindo.



FIGURA 4-96

Ao operar o guindaste com as vigas dos estabilizadores na posição semiestendida (50%), use o campo Porcentagem em que o estabilizador está estendido (7, Figura 4-96) para alcançar a posição desejada. Ao programar o RCL, se a posição das vigas dos estabilizadores não corresponder ao código de movimentação de carga do RCL, a tela de aviso de sobreposição das vigas dos estabilizadores (Figura 4-181) será exibida no RDM. O operador deve inspecionar visualmente para confirmar a posição das vigas dos estabilizadores, usando as marcações em cada viga dos estabilizadores.

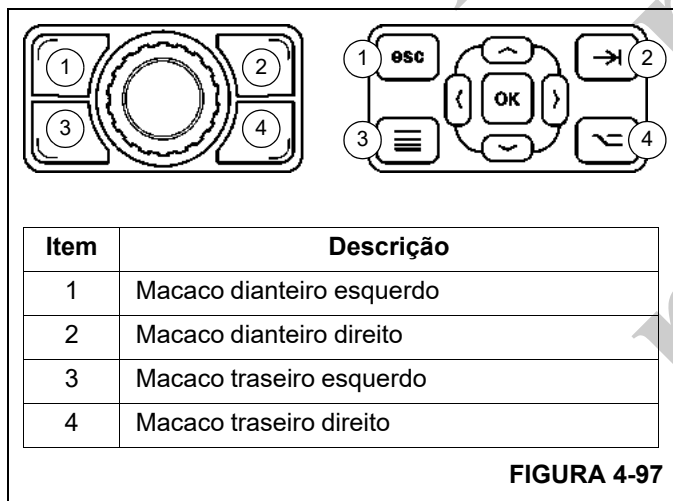
Extensão/retração dos macacos individuais do estabilizador

Para estender ou retrair um macaco individual do estabilizador, execute o seguinte procedimento:

1. Usando o Botão rotativo ou os Botões de seta na Placa de controle de navegação, selecione o ícone Macaco do estabilizador (6, Figura 4-98) (o ícone se tornará laranja quando selecionado).
2. Pressione o Botão rotativo ou o Botão OK no ODM, para deixar o ícone do Macaco do estabilizador ativo (o ícone se tornará verde quando ativo).
3. Para estender os macacos do estabilizador, posicione a Chave de extensão/retração do estabilizador (17, Figura 3-9) no apoio de braço esquerdo na posição de extensão, então pressione e mantenha pressionado um ou mais dos quatro botões no Botão rotativo ou na Placa de controle de navegação.

Para retrair os macacos do estabilizador, posicione a Chave de extensão/retração do estabilizador na posição de retração, então pressione e mantenha pressionado um ou mais dos quatro botões no Botão rotativo ou na Placa de controle de navegação.

NOTA: As posições do macaco do estabilizador correspondem aos quatro botões no Botão rotativo e na Placa de controle de navegação do ODM (Figura 4-97 e Figura 4-98).



Quando um botão no Botão rotativo ou na Placa de controle de navegação é pressionado e mantido pressionado, a ima-

gem do macaco do estabilizador correspondente torna-se laranja para indicar que está ativo. Uma seta aparecerá para indicar se o macaco está estendendo ou retraindo. No exemplo a seguir (Figura 4-98), a imagem superior mostra que o macaco do estabilizador dianteiro esquerdo está se estendendo e a imagem inferior mostra que o macaco do estabilizador dianteiro esquerdo está se retraindo.



Extensão/retração dos macacos do estabilizador — x4

Para estender ou retrain os quatro macacos do estabilizador ao mesmo tempo, execute o seguinte procedimento:

1. Usando o Botão rotativo ou os Botões de seta na Placa de controle de navegação, selecione o ícone Macaco do estabilizador x4 (6, Figura 4-100) (o ícone se tornará laranja quando selecionado).
2. Pressione o Botão rotativo ou o Botão OK no ODM, para deixar o ícone Macaco do estabilizador x4 ativo (o ícone se tornará verde quando ativo).
3. Para estender todos os quatro macacos do estabilizador ao mesmo tempo, posicione a Chave de extensão/retração do estabilizador (17, Figura 3-9) no apoio de braço esquerdo na posição estendida, então pressione e mantenha pressionado o Botão rotativo ou Botão OK na Placa de controle de navegação.

Para retrain os quatro macacos do estabilizador ao mesmo tempo, posicione a Chave de extensão/retração do estabilizador na posição retraída, então pressione e mantenha pressionado o Botão rotativo ou Botão OK na Placa de controle de navegação.

NOTA: Enquanto o ícone Extensão/retração do macaco do estabilizador x4 estiver ativo, os macacos do estabilizador individuais podem ser estendidos ou retraídos posicionando a Chave de extensão/retração do estabilizador na posição desejada, então pressionando e mantendo pressionado um dos quatro botões no Botão rotativo ou na Placa de controle de navegação (Figura 4-99).

As posições do macaco do estabilizador correspondem aos quatro botões no Botão rotativo e na Placa de controle de navegação do ODM.

Item	Descrição
1	Macaco dianteiro esquerdo
2	Macaco dianteiro direito
3	Macaco traseiro esquerdo
4	Macaco traseiro direito

FIGURA 4-99

Ao estender ou retrain os quatro macacos do estabilizador ao mesmo tempo, as quatro imagens dos macacos do estabilizador tornam-se laranja para indicar que estão ativos. Setas aparecem para indicar se os macacos estão estendendo ou retraindo. No exemplo a seguir (Figura 4-100), a imagem superior mostra que todos os quatro macacos estabilizadores estão se estendendo e a imagem inferior mostra que todos os quatro macacos estabilizadores estão se retraindo:

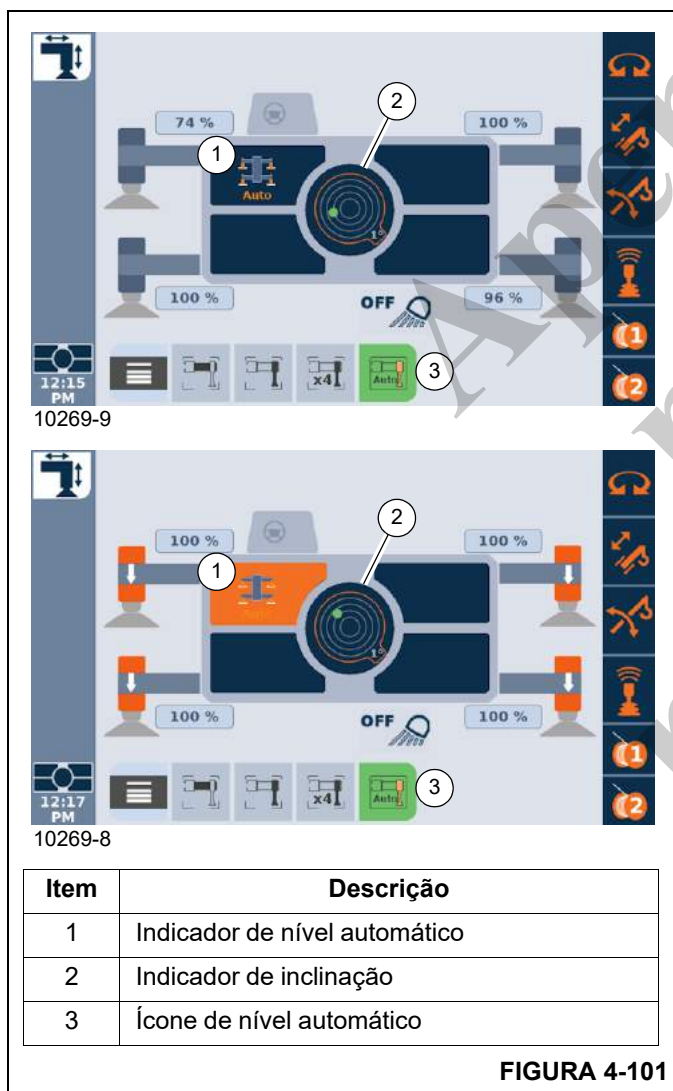
Item	Descrição
1	Macaco dianteiro esquerdo
2	Macaco dianteiro direito
3	Macaco traseiro esquerdo
4	Macaco traseiro direito
5	Volante (indica a dianteira do guindaste)
6	Ícone de macaco do estabilizador x4

FIGURA 4-100

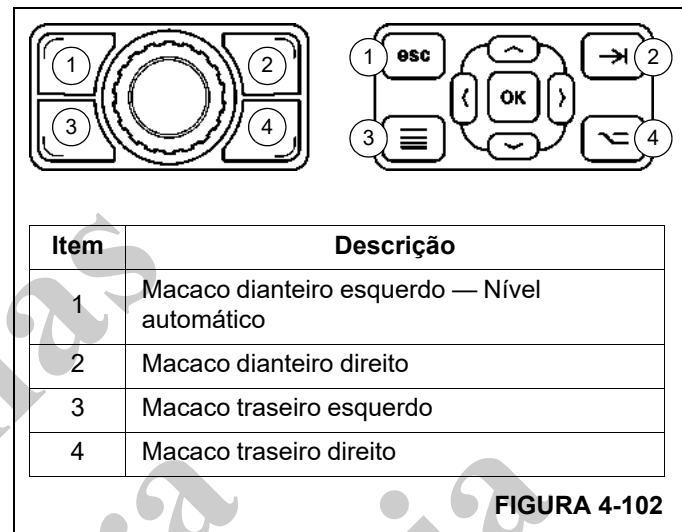
Nivelamento do guindaste usando o nível automático

Para nivelar o guindaste usando a função de nível automático, execute o seguinte procedimento:

1. Estenda totalmente os quatro macacos do estabilizador.
2. Usando o Botão rotativo ou os Botões de seta na Placa de controle de navegação, selecione o ícone de Nível automático (3, Figura 4-101) (o ícone se tornará laranja quando selecionado).
3. Pressione o Botão rotativo ou o Botão OK no ODM, para deixar o ícone do Nível automático ativo (o ícone se tornará verde quando ativo). A tela da função de Extensão e retração dos estabilizadores também mudará para mostrar o indicador de Nível automático (1, Figura 4-101).



4. Para iniciar a função de nível automático, coloque a Chave de extensão/retração dos estabilizadores (17, Figura 3-9) no apoio de braço esquerdo na posição de extensão ou retração e, em seguida, pressione e mantenha pressionado o botão (1, Figura 4-102) no Botão rotativo ou na Placa de controle de navegação que corresponda ao Botão de Nível automático na tela.



Com os dois botões pressionados, o sistema de nível automático ajustará a altura dos macacos automaticamente à medida que nivela o guindaste. Vários ajustes podem ser necessários.

Após um ajuste, o sistema de nível automático fará uma pausa por um curto período de tempo enquanto faz uma verificação de nivelamento do guindaste. O operador pode observar o processo de nivelamento visualizando o indicador de inclinação (2, Figura 4-101).

Se o guindaste ainda não estiver nivelado, o sistema continuará fazendo ajustes, com cada ajuste seguido por uma pausa para verificação do nível.

Quando o guindaste estiver nivelado dentro de 0,10°, o Indicador de nível automático (1, Figura 4-101) piscará. Quando isso ocorrer, o processo de nível automático estará concluído e não serão feitos mais ajustes.

5. Solte a Chave de extensão/retração do estabilizador e o botão (1, Figura 4-102) no Botão rotativo ou na Placa de controle de navegação.

Operação das luzes de trabalho do transportador montadas na lateral

O transportador possui quatro luzes laterais que podem ser usadas para iluminar a área ao redor do guindaste (consulte *Luzes de trabalho do transportador montadas na lateral*, página 3-44 para obter mais informações).

Ligue e desligue as luzes laterais do transportador fazendo o seguinte:

1. Usando o Botão rotativo ou os Botões de seta na Placa de controle de navegação, selecione o ícone de Luzes laterais do transportador ligadas/desligadas (13, Figura 4-94) (o fundo do ícone se tornará laranja quando selecionado).
2. Pressione o Botão rotativo ou o Botão OK na Placa de controle de navegação uma vez para ativar as luzes (o ícone se tornará verde). Pressione o Botão rotativo ou o Botão OK para desativar as luzes.

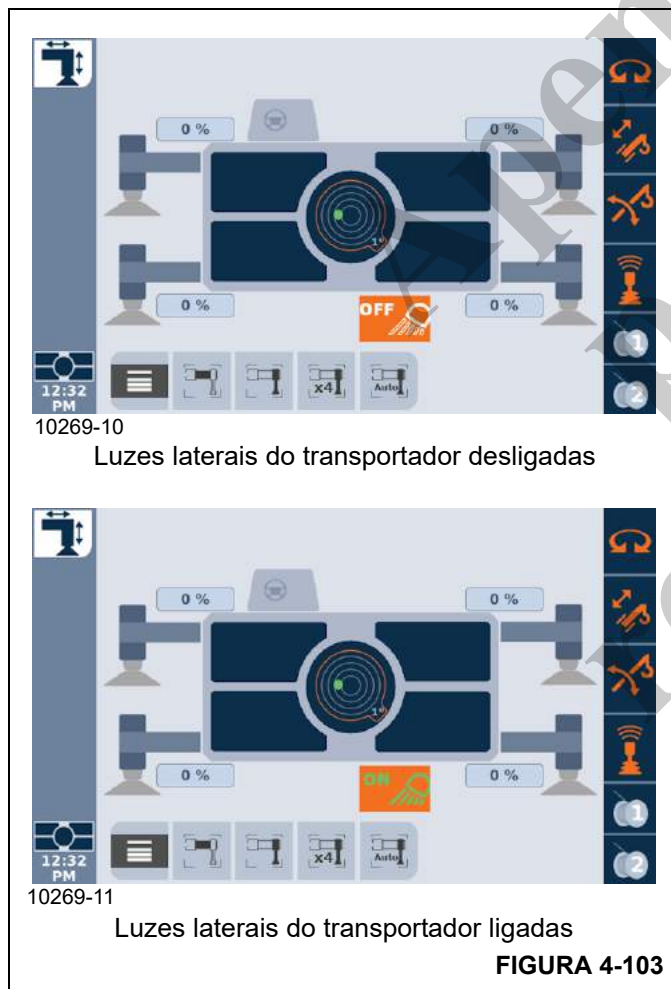


FIGURA 4-103

Trava contra giro de 360° (Opcional)

Selecione o ícone de Trava de giro de 360° (1, Figura 4-104) sob o Grupo de Função do guindaste para exibir a tela da função de Travamento/Des travamento da superestrutura 360°.

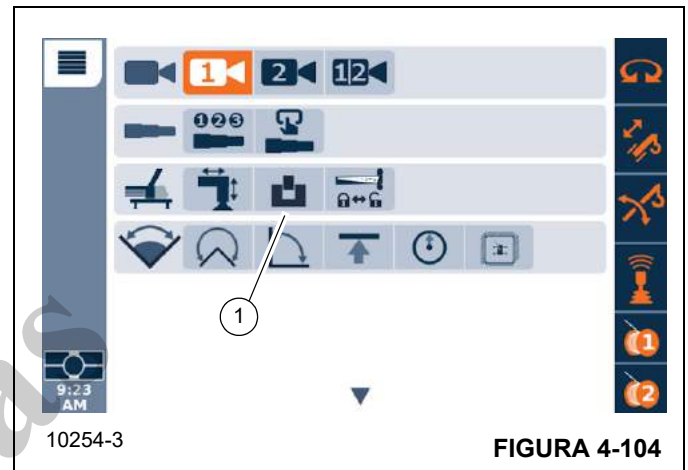
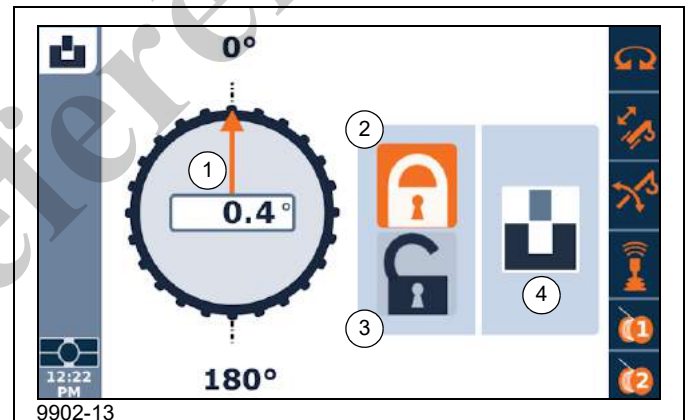


FIGURA 4-104

A tela de função de Travamento/Des travamento da superestrutura 360° (Figura 4-105) é usada para travar a superestrutura em qualquer posição em toda a sua rotação de 360°.

A tela de função (Figura 4-105) mostra o ângulo de giro atual (1), os ícones Travar e Des travar para operar a função de travamento e o Indicador de status de trava de giro (4) (travada/destravada).

Na Figura 4-105, o Indicador de status de trava de giro (4) mostra que a trava de giro está na posição destravada.



9902-13

Item	Descrição
1	Ângulo de giro
2	Ícone Travar
3	Ícone Des travar
4	Indicador de status de trava de giro (mostrado na posição destravada)

FIGURA 4-105

Na Figura 4-106, o Indicador de status de trava de giro (4) mostra que a trava de giro está na posição travada.

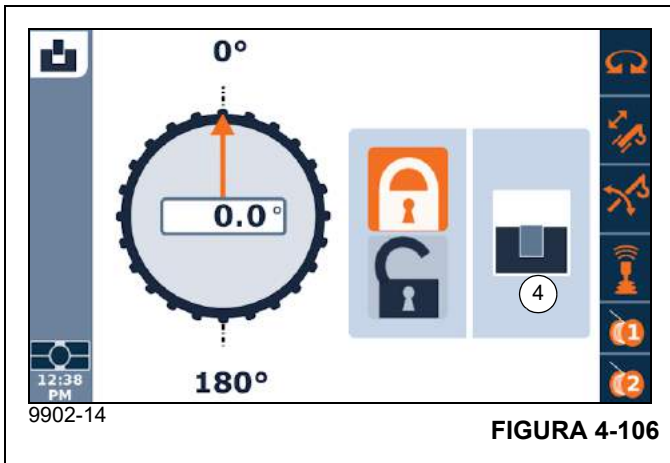


FIGURA 4-106

Travamento da superestrutura

1. Gire a superestrutura até a posição desejada.
2. Mantenha a posição da superestrutura pressionando e mantendo pressionado o pedal do freio de giro.
3. Usando o Botão rotativo ou os Botões de seta na Placa de controle de navegação, selecione o ícone Travar (2, Figura 4-105).
4. Pressione o Botão rotativo ou o Botão OK para iniciar o processo de travamento.

Quando a trava estiver engatada, o Indicador de status Travado (4, Figura 4-106) aparecerá.

Destravamento da superestrutura

1. Pressione e mantenha pressionado o pedal do freio de giro.
2. Usando o Botão rotativo ou os botões de seta na Placa de controle de navegação, selecione o ícone Destruar (3, Figura 4-105).
3. Pressione o Botão rotativo ou o Botão OK para iniciar o processo de destravamento.

Quando a trava estiver desengatada, o Indicador de status Destravado (4, Figura 4-105) aparecerá.

Retração/acionamento da extensão da lança

Selecione o ícone Retração/acionamento da extensão da lança (1, Figura 4-107) sob o Grupo de função do guindaste para exibir a tela da função de Retração/acionamento da extensão da lança.

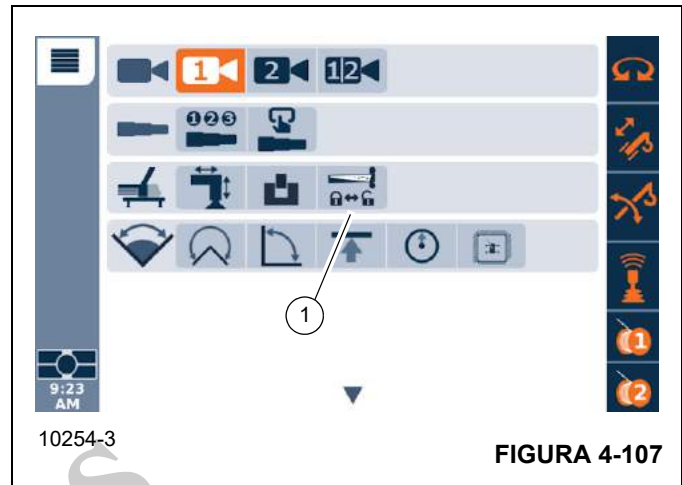


FIGURA 4-107

A tela da função de Retração/acionamento da extensão da lança é usada para estender e retrain os pinos de extensão da lança dianteira e traseira que fixam a extensão da lança na seção da base da lança.

Os procedimentos completos para acionamento e retração da extensão da lança, incluindo a utilização da tela da função de Retração/acionamento da extensão da lança, podem ser encontrados na seção intitulada *Extensão da lança*, página 5-19.

Grupo do Menu do limitador da faixa de trabalho

Introdução

O WRL (Limitador da faixa de trabalho) é um recurso do Sistema de controle do guindaste, localizado no ODM, que permite ao operador definir os obstáculos ou limites para a operação do guindaste. Com os obstáculos e limites definidos corretamente, o WRL auxiliará o operador a identificar quando a lança e/ou carga estiver se aproximando de um obstáculo fornecendo alertas visuais e sonoros.

AVISO

O WRL é um auxílio ao operador e não deve ser utilizado em substituição às práticas recomendadas de operação. As funções do guindaste podem ser afetadas para diminuir a velocidade e parar em relação às limitações. Esse comportamento é referido como bloqueio. Deve-se ter uma pessoa sinalreira qualificada para observar e orientar a operação de elevação quando necessário.

Consulte a Tabela 4-8 — Características do alarme de WRL para saber as posições de alarme.

Além disso, quando a Função de bloqueio do WRL estiver ativada, espera-se usar as funções do guindaste com o mesmo cuidado como se o recurso de bloqueio não estivesse presente. Especificamente, deve ser observado que a função de giro tem uma característica de ponto morto ou giro

livre que não será afetada pela redução de velocidade e bloqueio da função de giro. Dessa forma, as velocidades de giro não devem ser maiores do que 1 grau de giro por segundo. Novamente, consulte a Tabela 4-8 — Características do alarme de WRL para saber as limitações e alarmes de posição de giro.



PERIGO

Para guindastes padrão NÃO equipados com a Função de bloqueio do WRL, o sistema WRL é somente um indicador áudio/visual. O sistema não vai parar o movimento do guindaste quando o limite for atingido. O operador deve continuar a controlar e parar o movimento do guindaste quando tiver sido alertado pelo indicador do WRL.

Se o WRL do guindaste estiver configurado com a Função de bloqueio, as funções do guindaste podem ser afetadas para reduzir a velocidade e parar de acordo com os limites programados.

Quando o recurso de Bloqueio do sistema WRL estiver ativado, o operador deve continuar operando as funções do guindaste com cuidado.

O Grupo do menu do WRL (1, Figura 4-108) e o sub-menu (2 a 6) permite ao operador definir os limites no local da lança.

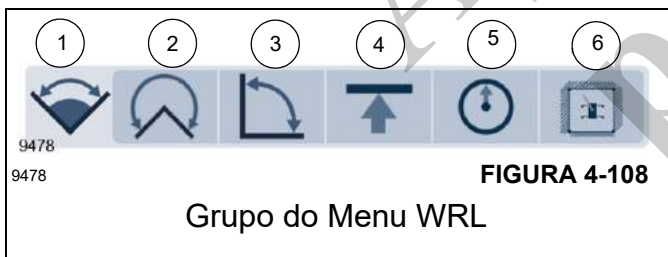


FIGURA 4-108

Grupo do Menu WRL

Item	Descrição
1	Grupo do Menu WRL
2	Limitação de WRL do ângulo de giro
3	Limitação de WRL do ângulo da lança
4	Limitação de WRL da altura da lança
5	Limitação de WRL do raio de trabalho
6	Limitação de WRL de paredes virtuais

As seguintes limitações estão disponíveis no Ícone do Menu WRL (1, Figura 4-108), como observado abaixo. O número ao lado da limitação indica o Ícone de limitação do menu que reflete esse grupo, como mostrado na Figura 4-108.

- Ícone de limitação do ângulo de giro (2): Os limites do ângulo de giro para os sentidos de giro à esquerda e giro à direita podem ser definidos.

- Ícone de limitação do ângulo da lança (3): Os limites de elevação/abaixamento da lança podem ser definidos para um ângulo mínimo e máximo da lança.
- Ícone de limitação de altura da lança (4): O limite de altura da lança pode ser definido para uma elevação máxima da lança.
- Ícone de Limitação do raio de trabalho (5): Os limites do raio de trabalho podem ser definidos para zonas de trabalho de raio mínimo e máximo.
- Ícone de Limitação de paredes virtuais (6): Até cinco paredes virtuais podem ser definidas para serem objetos do local de trabalho ou zonas de atenção.



AVISO

Desligar a alimentação do sistema de controle desativa quaisquer limitações do WRL. Embora o DESLIGAMENTO do sistema de controle desative todas as limitações do WRL, os valores de limitação (por exemplo, Ângulos de giro) serão mantidos entre ciclos de reinicialização.

Visão geral de limitações do WRL

Para cada limitação, a limitação deve primeiro ser ATIVADA dentro do recurso WRL do software do Sistema de controle do guindaste. Isso é feito com telas e botões específicos no Módulo do mostrador de operação (ODM). Quando a limitação for ativada usando o item 3 na Figura 4-112, ela poderá então ser DEFINIDA (em termos de ângulos ou locais específicos). Isso também é feito com a tela e botões no ODM, assim como operando normalmente a lança para definir os locais específicos.

Com a limitação ativada e definida, o sistema de controle pode então fornecer o feedback e atenções necessários com base nas limitações definidas. Quando o guindaste está em posição de causar atenção, a Limitação do WRL é considerada ATIVA.


Em resumo, para ligar um Limite do WRL, as seguintes etapas devem ser realizadas:

1. Ativar a limitação
2. Definir a limitação

Quando uma limitação é habilitada (mas nenhuma estiver ativa), o ODM mostra um ícone de alerta de cor verde na Tela principal (como mostrado abaixo).

Ícone	Descrição
	Indicador do WRL (limitador da faixa de trabalho) (verde): Indica que um ou mais limitadores de faixa de trabalho estão definidos.

Quando uma limitação está ativa, mas a lança ainda não tiver atingido a posição limite solicitada, o ODM mostrará um indicador de alerta de cor âmbar para a limitação (como mostrado abaixo). Nessa condição, os alarmes sonoros, bem como a desaceleração das funções do guindaste (se for utilizada a função de Bloqueio) também serão perceptíveis. Por exemplo, nessa condição, o ícone do indicador de atenção de cor âmbar mostrado abaixo aparecerá para a limitação do giro:

Ícone	Descrição
	Indicador de atenção de ângulo de giro (âmbar): Indica que o ângulo de giro está dentro de 10° de um ponto de ajuste do limite do ângulo de giro.


A campainha de atenção soa lentamente quando o ângulo de giro está dentro do limite de 10° do ponto de ajuste do limite de ângulo de giro e muda para um bipe mais rápido quando o ângulo de giro está dentro do limite de 5° do ponto de ajuste do limite de ângulo de giro.

Para guindastes equipados com a Função de bloqueio do WRL, quando o ângulo de giro está dentro do limite de 10° do ponto de ajuste de bloqueio do ângulo de giro, a função de giro comandada pelo controlador pode ser reduzida ou suspensa dependendo do peso da carga e da velocidade de giro.

 **ATENÇÃO**

Devido à característica de giro livre da superestrutura do guindaste, a lança e a carga podem potencialmente girar além do ponto de ajuste do ângulo de giro, mesmo se a função de giro comandada pelo controlador for reduzida ou suspensa (bloqueada) pelo WRL. Isso pode acontecer por diversos motivos, incluindo o nivelamento do guindaste e as condições ambientais, como a velocidade do vento.

Quando uma limitação estiver ativa e a lança tiver atingido a posição de limite solicitada, o ODM mostrará um indicador de alerta vermelho para a limitação, novamente com um símbolo para o determinado tipo de limitação (consulte a Figura 4-108 para saber os ícones do Menu do WRL). Nessa condição, os alarmes sonoros, bem como a parada das funções do guindaste (se for utilizada a função de Bloqueio) também serão perceptíveis. Por exemplo, para essa condição, o seguinte ícone vermelho (mostrado abaixo) aparecerá para a limitação de giro:

Ícone	Descrição
	Indicador de parada do ângulo de giro (vermelho): Indica que o ângulo de giro está no ponto de ajuste do limite do ângulo de giro. A campainha de atenção está ligada (constante). Para guindastes equipados com a Função de bloqueio do WRL, a função do guindaste de giro à esquerda ou à direita é bloqueada, dependendo de qual limite é atingido.

Se houver diversas limitações ativadas, como uma limitação de giro e uma limitação de altura, os indicadores (15, Figura 4-70) serão alternados, sendo exibidos um após o outro no ODM.

Quando uma limitação estiver ativa, a campainha de atenção dentro da cabine soará. Se houver um som contínuo, isso significará estar na limitação.

As características do alarme estão descritas na Tabela 4-8.

Tabela 4-8 — Características do alarme de WRL

LIMITAÇÃO	POSIÇÃO	ALARME	INDICADOR
Limitação do ângulo de giro	10 graus antes do limite	Bipe lento	Âmbar
	5 graus antes do limite	Bipe rápido	Vermelho
	No limite	Som contínuo	
Limitação do ângulo da lança	10 graus antes do limite	Bipe lento	Âmbar
	5 graus antes do limite	Bipe rápido	Vermelho
	No limite	Som contínuo	
Limitação de altura da lança	10 pés antes do limite	Bipe lento	Âmbar
	5 pés antes do limite	Bipe rápido	Vermelho
	No limite	Som contínuo	
Limitação do raio de trabalho	10 pés antes do limite	Bipe lento	Âmbar
	5 pés antes do limite	Bipe rápido	Vermelho
	No limite	Som contínuo	
Limitação de paredes virtuais	10 pés antes do limite	Bipe lento	Âmbar
	5 pés antes do limite	Bipe rápido	Vermelho
	No limite	Som contínuo	







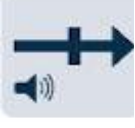

NOTA: O alarme sonoro pode ser silenciado usando o botão Tab na Placa de controle de navegação (2, Figura 4-62). Ele pode ser silenciado quando a lança não mais estiver sendo movida. Quando um movimento da lança for detectado novamente pelo sistema de controle, a campainha de atenção (alarme sonoro) soará novamente.







Acesso à tela de limitação do WRL





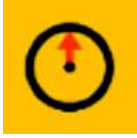




O Grupo do WRL é composto por cinco (5) ícones de Função do WRL. Para ativar e definir uma limitação, acesse o ícone da função relacionado do WRL no Grupo do WRL (Figura 4-108).










Para acessar a tela do Ícone de função do WRL, a função de Menu é usada com o mostrador. Assim que a tela do Menu principal é exibida, as limitações do WRL são exibidas como um grupo, e uma das limitações pode então ser selecionada para se trabalhar com essa tela de limitação. Para mover até o ícone que deseja selecionar, utilize as teclas de seta na Placa de controle de navegação ou o Botão rotativo para mover para o Ícone de função correspondente no qual deseja definir a limitação, como mostrado na (Figura 4-108).

Tabela 4-9 — Símbolos da tela de limitação de WRL

Símbolo	Descrição
	O símbolo representa o Grupo do menu de WRL (Limitação da faixa de trabalho).
	O símbolo representa a Limitação do ângulo de giro.
	O símbolo representa a Limitação do ângulo da lança.
	O símbolo representa a Limitação da altura da lança.
	O símbolo representa a Limitação do raio de trabalho.
	O símbolo representa o Menu de limitação de paredes virtuais.
	Esse símbolo é uma seleção de alerta sonoro. Se esse símbolo for mostrado, o alerta sonoro está funcionando. Pressionar OK pode alterar esse símbolo para a opção Bloquear (mostrada como o próximo Símbolo abaixo).
	Esse símbolo é um Símbolo de atenção de Bloqueio. Se esse símbolo for mostrado, o Bloqueio opcional está funcionando. Pressionar OK mudará a função para a opção de alerta sonoro (como mostrado acima).

Símbolo	Descrição
	<p>Símbolo de Chave de ativação/desativação (LIGA/DESLIGA) — O símbolo de Chave de ativação/desativação (LIGA/DESLIGA) com a caixa laranja indica que o Ícone está ativo e pode mudar. A caixa em laranja ao lado do “I” indica ativado. A caixa laranja ao lado do “O” indica desativado. Esse símbolo é usado para todas as telas de limitação de WRL.</p> <p>O símbolo de Chave de ativação/desativação (LIGA/DESLIGA) cinza ou “O” sem o realce laranja significa que o interruptor não está habilitado (ou não está ativo). Esse símbolo é usado para todas as Telas de limitações de WRL.</p>
	<p>Indicador de ativação do ângulo de giro do WRL (Limitador da faixa de trabalho) (verde) — Indica que a Limitação do ângulo de giro está habilitado (ativa).</p>
	<p>Indicador de atenção de ângulo de giro do WRL (limitador da faixa de trabalho) (âmbar) — Indica que o ângulo de giro está dentro do limite de 10° de um ponto de ajuste do limite de ângulo de giro. (Consulte a Tabela 4-8 — Características do alarme de WRL).</p> <p>A campainha de atenção soa lentamente quando o ângulo de giro está dentro do limite de 10° do ponto de ajuste do limite de ângulo de giro e muda para um bipe mais rápido quando o ângulo de giro está dentro do limite de 5° do ponto de ajuste do limite de ângulo de giro.</p> <p>Para guindastes equipados com a Função de bloqueio do WRL, quando o ângulo de giro está dentro do limite de 10° do ponto de ajuste de bloqueio do ângulo de giro, a função de giro comandada pelo controlador pode ser reduzida ou suspensa dependendo do peso da carga e da velocidade de giro.</p> <p>Atenção</p> <p>Devido à característica de giro livre da superestrutura do guindaste, a lança e a carga podem potencialmente girar além do ponto de ajuste do ângulo de giro, mesmo se a função de giro comandada pelo controlador for reduzida ou suspensa (bloqueada) pelo WRL. Isso pode acontecer por diversos motivos, incluindo o nivelamento do guindaste e as condições ambientais, como a velocidade do vento.</p>
	<p>Indicador de parada do ângulo de giro do WRL (limitador da faixa de trabalho) (vermelho) — Indica que o ângulo de giro está em um ponto de ajuste do limite do ângulo de giro. A campainha de atenção está ligada (constante). Para guindastes equipados com a Função de bloqueio do WRL, a função do guindaste de giro à esquerda ou à direita é bloqueada, dependendo de qual limite é atingido. Esse símbolo é usado para todas as telas de limitação de WRL.</p>
	<p>Indicador do ângulo da lança do WRL (limitador da faixa de trabalho) — Ativo.</p>
	<p>Indicador do ângulo da lança do WRL (limitador da faixa de trabalho) — Habilitado.</p>

Símbolo	Descrição
	Indicador do ângulo da lança do WRL (limitador da faixa de trabalho) — Parado.
	Indicador de altura da lança do WRL (limitador da faixa de trabalho) — Ativo.
	Indicador de altura da lança do WRL (limitador da faixa de trabalho) — Habilitado.
	Indicador de altura da lança do WRL (limitador da faixa de trabalho) — Parado.
	Ícone de raio do WRL (limitador da faixa de trabalho) — Ativo.
	Ícone de raio do WRL (limitador da faixa de trabalho) — Habilitado.
	Ícone de raio do WRL (limitador da faixa de trabalho) — Parado.
	Ícone de parede do WRL (limitador da faixa de trabalho) — Ativo.
	Ícone de parede do WRL (limitador da faixa de trabalho) — Habilitado.

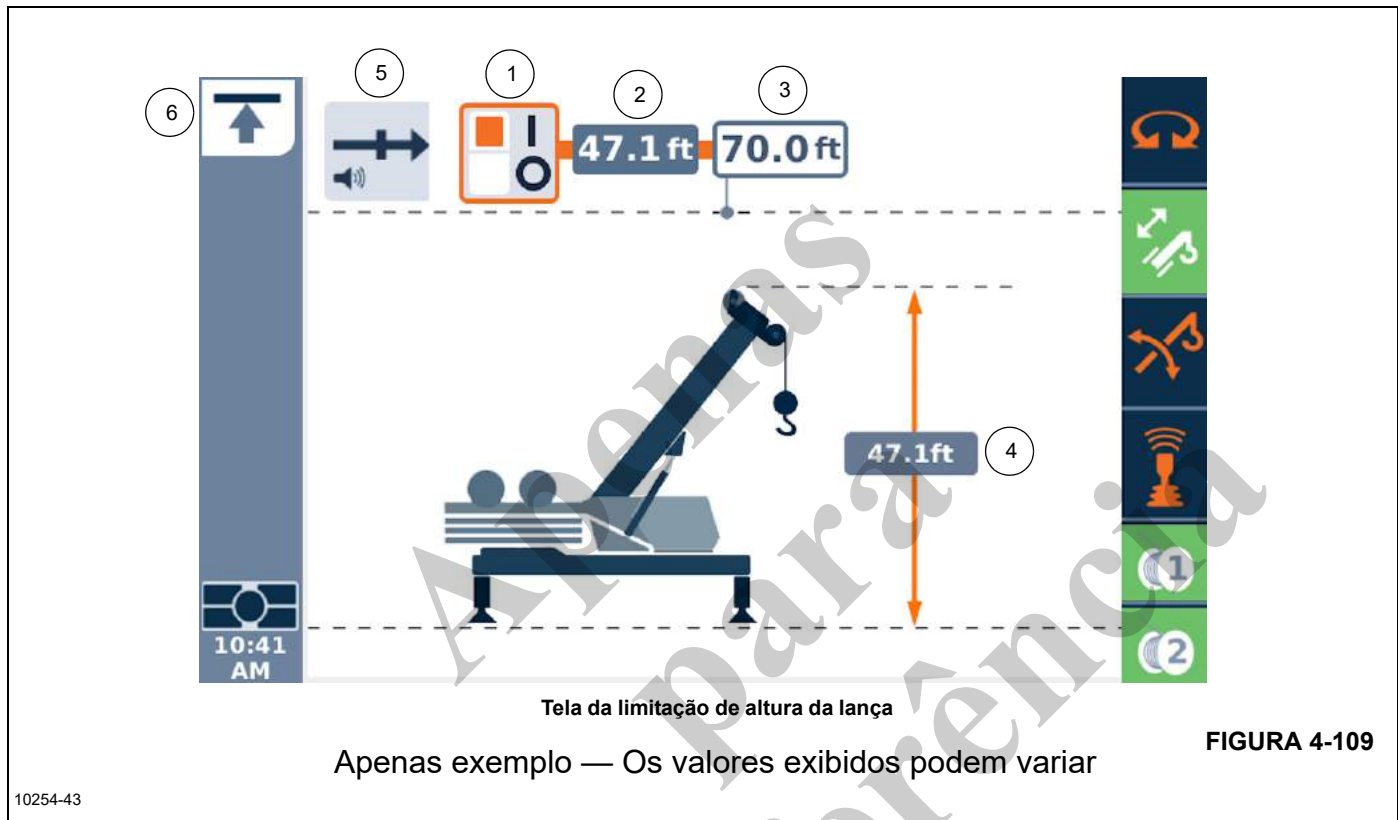
Símbolo	Descrição
	Ícone de parede do WRL (limitador da faixa de trabalho) — Parado.
	Esse é o indicador da limitação de raio interno ou mínimo.
	Esse é o indicador da limitação de raio externo ou máximo.
	Número da parede virtual — É usado para indicar a parede virtual que está sendo definida ou alterada (pode haver até 5 paredes virtuais). Se a limitação estiver ativada e o símbolo estiver destacado (fundo laranja), o valor pode ser alterado com a função de Seta para cima e Seta para baixo no mostrador ou botão rotativo (usando o botão OK para iniciar e concluir a inserção do valor).
	Símbolo Aceitar ponto A da posição do guindaste — Se a limitação estiver ativada, este símbolo permite a aceitação da posição atual do guindaste (em termos do raio do gancho e ângulo de giro) como sendo o primeiro ponto (Ponto A) de uma linha que define a posição e orientação da parede virtual. Se este símbolo estiver destacado (como mostrado aqui com o fundo laranja), e a posição do guindaste for aceita com o botão OK, o Ponto A é considerado definido.
	Símbolo Aceitar ponto B da posição do guindaste — Se a limitação estiver ativada, este símbolo permite a aceitação da posição atual do guindaste (em termos do raio do gancho e ângulo de giro) como sendo o segundo ponto (Ponto B) de uma linha que define a posição e orientação da parede virtual. Se este símbolo estiver destacado (como mostrado aqui com o fundo laranja), e a posição do guindaste for aceita com o botão OK, o Ponto B é considerado definido. Note que, se o Ponto A e o Ponto B não estiverem nas posições permitidas, a parede não será definida e o procedimento deverá ser repetido com diferentes Pontos A e B. Por exemplo, os 2 pontos não podem estar tão próximos um do outro de tal maneira que uma parede virtual não esteja claramente definida; os 2 pontos devem ter pelo menos 10 pés de distância um do outro.
	O símbolo indica o Número da parede.
	Símbolo Remover parede virtual — Se a limitação estiver ativada e este símbolo estiver destacado (fundo laranja), esse símbolo removerá a definição da parede atual ao clicar na tecla Enter.
	Valor da proximidade da parede — Este valor é a distância aproximada da extremidade da lança à parede mais próxima. Torna-se um valor negativo quando a lança se sobressai além do limite da parede. (O Valor mostrado é apenas para um exemplo típico).

Limitação de altura da lança

Se a Limitação de altura da lança for selecionada no menu das Limitações do WRL, a Tela da limitação de altura da lança será exibida (Figura 4-109).

Usar as teclas de Função de Seta para a esquerda e Seta para a direita (4, Figura 4-62) no mostrador ou o botão rota-

tivo (5, Figura 4-63) muda o ícone destacado na tela. Conforme as teclas de seta são pressionadas, o destaque se move entre os ícones, com a cor laranja geralmente significando que o objeto está selecionado e pode ser afetado pelas ações seguintes. Na Figura 4-109, o item 1 é destacado em laranja.



10254-43

Ajuste da limitação de altura da lança

O Menu de Limitação da Limitação da altura da lança permite ao operador definir um limite para a altura máxima da lança. O item (6, Figura 4-109) mostra o Ícone de Limitação de altura da lança. A Tabela 4-9 lista os Símbolos da tela de limitações do WRL.

NOTA: A Altura da lança pode ser “digitada” ou definida pela posição da lança.

Item	Descrição	Consulte a
1	Chave de ativação/desativação	
2	Altura da lança atual	Figura 4-109
3	Limite de altura máxima da lança	
4	Altura da lança atual	
5	Alerta sonoro ou Ícone de bloqueio	
6	Ícone para limitação de WRL da altura da lança	

NOTA: A Limitação depende da precisão do Cálculo da altura da ponta, que pode ser de ±5%.

Ajuste da limitação da altura da lança usando a posição do guindaste

Para definir parâmetros e ativar a Limitação de altura da lança, as seguintes etapas podem ser seguidas:

1. Defina primeiro os parâmetros da tela do RDM. Consulte *Uso do RDM (Módulo do mostrador do limitador de capacidade nominal)*, página 4-150.
2. Usando o Botão rotativo (5, Figura 4-63), vá para a tela do Menu principal do ODM (Figura 4-76). Vá para o Ícone do menu do grupo do WRL (Limitador da faixa de trabalho) (4, Figura 4-108) usando as teclas de Seta (4, Figura 4-62) ou o Botão rotativo (5, Figura 4-63).
3. Selecione o menu de limitação da altura da lança (4, Figura 4-108). **NOTA:** O Ícone de limitação da altura da lança (6, Figura 4-109) é mostrado no lado esquerdo superior da tela do ODM.
4. Mova a ponta da lança para a posição desejada. Essa posição indicará as posições do valor atual de altura da lança (2 e 4).
5. Habilite a Limitação usando o Botão rotativo (5, Figura 4-63), ou as teclas de Seta (4, Figura 4-62) para mover e selecionar o Símbolo de Chave de ativação/desativação LIGA/DESLIGA (1, Figura 4-109). **NOTA:** A Chave (1, Figura 4-109) é uma chave de duas posições. Clique em OK (5, Figura 4-62), ou use o Botão rotativo (5, Figura 4-63) para alternar a chave.

NOTA: O valor atual em Limitação (2) será preenchido automaticamente no valor para Limitação (3).

NOTA: A lança está perto da limitação, por isso, alarmes soarão. A lança agora pode ser afastada do limite.

6. A Limitação de altura da lança agora está definida e ativada.

Configuração da limitação de altura da lança por valor

Para definir os parâmetros e ativar o Menu de limites de altura da lança usando um valor "digitado" como a limitação, as seguintes etapas podem ser seguidas:

1. Defina primeiro os parâmetros da tela do RDM. Consulte *Uso do RDM (Módulo do mostrador do limitador de capacidade nominal)*, página 4-150.
2. Usando o Botão rotativo (5, Figura 4-63), vá para a tela do Menu principal do ODM. Em seguida, escolha o

Ícone do Menu do grupo do WRL (Limitador da faixa de trabalho) (4, Figura 4-108).

3. Selecione a tela do Menu de limitação da altura da lança (4, Figura 4-108). **NOTA:** O Ícone de limitação da altura da lança (6, Figura 4-109) é mostrado no lado esquerdo superior da tela do ODM.

4. Ative a limitação usando o Botão rotativo (5, Figura 4-63) ou as teclas de Seta (4, Figura 4-62) e mova até a Chave de ativação/desativação (1, Figura 4-109). **NOTA:** A Chave (1, Figura 4-109) é a Chave de ativação/desativação e é uma das chaves de duas posições. Clique em OK (5, Figura 4-62), ou use o Botão rotativo (5, Figura 4-63) para alternar a chave. Clique em OK.

NOTA: O alarme soará se a ponta da lança estiver acima do limite quando ativado.

5. Use a tecla de função de Seta para a direita para destacar o Valor da limitação (3, Figura 4-109). Use o botão OK (5, Figura 4-62) para começar a inserir o valor. Use a Seta para cima ou a Seta para baixo ou o Botão rotativo (5, Figura 4-63) para alterar o valor (em décimos) para o valor de altura da ponta desejado.

6. Use o Botão OK (5, Figura 4-62) para concluir a inserção do valor.

NOTA: A lança pode estar agora próxima da limitação (dependendo do valor inserido), então, os alarmes podem ficar ativos. Agora, a lança pode ser afastada da altura atual da ponta para interromper o alarme, se necessário.

7. A Altura total da lança agora está definida e ativada.

Procedimento de desativação da Limitação de altura da lança

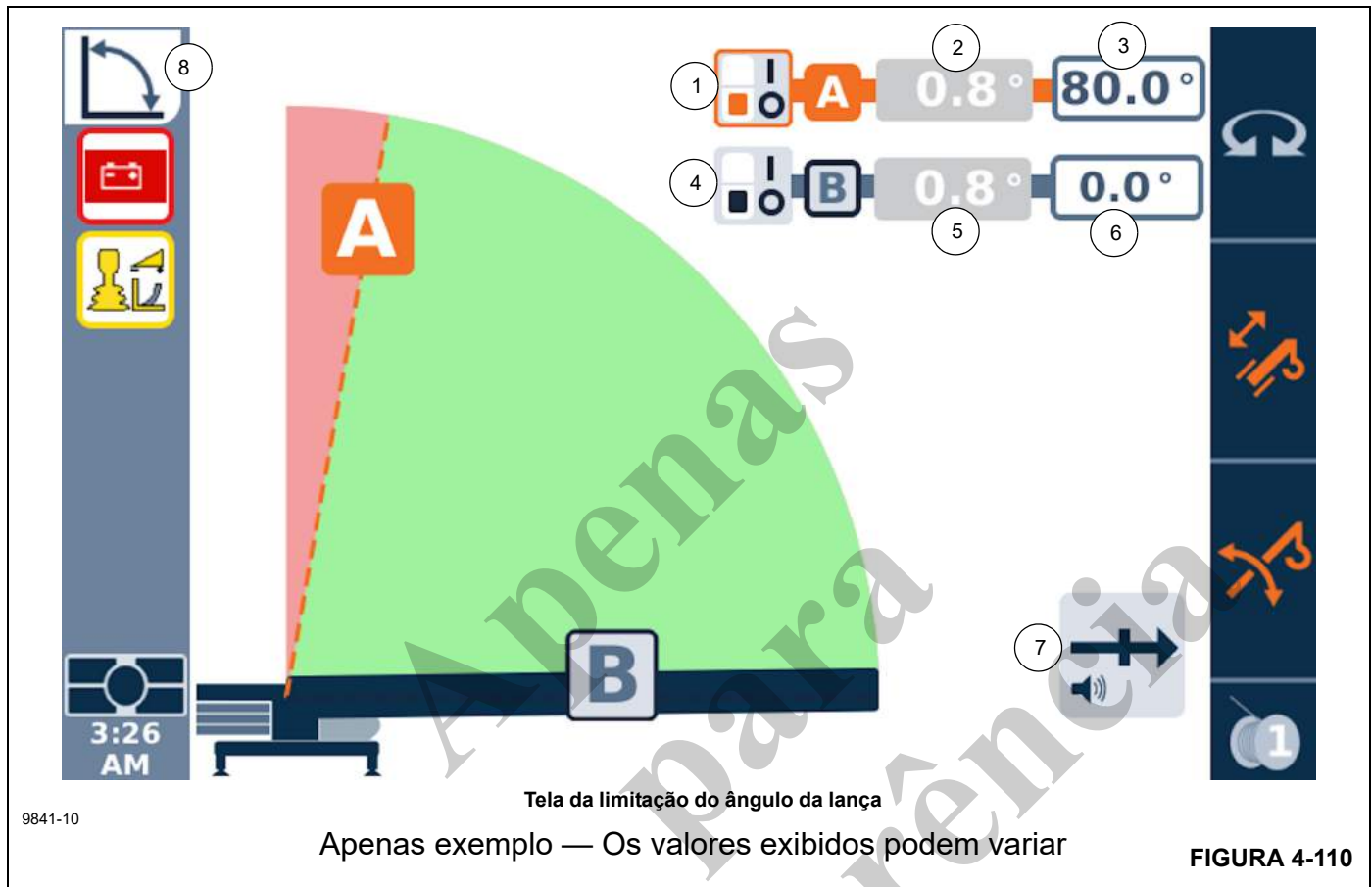
Para desativar uma Altura total, as seguintes etapas podem ser usadas (note que desligar a alimentação do sistema de controle também desativa as limitações do WRL):

1. Selecione a tela de Menu de altura da lança (4, Figura 4-108) na tela do Menu principal.
2. Use as teclas de função de Seta para a esquerda e/ou Seta para a direita (4, Figura 4-62) para destacar o símbolo de Ativação/desativação da chave (3, Figura 4-109). Habilitado é "I" e Desabilitado é "O".
3. Use o Botão OK (5, Figura 4-62) ou o Botão rotativo (5, Figura 4-63) para alternar para desativar a limitação.

Limitação do ângulo da lança

Se o Menu de limitação do ângulo da lança for selecionado no Menu principal das limitações do WRL (3, Figura 4-108),

a Tela da limitação do ângulo da lança será exibida (Figura 4-110).



Usar as teclas de função de Seta para a esquerda e Seta para a direita na Placa de controle de navegação (4, Figura 4-62) ou o Botão rotativo (5, Figura 4-63) muda o Ícone destacado na tela. Conforme as teclas de seta são pressionadas, o destaque se move entre os ícones, com a cor laranja geralmente significando que o ícone está selecionado e pode ser afetado pelas ações seguintes. Na Figura 4-110, você verá que o Ícone destacado em laranja

para o símbolo de Chave de ativação/desativação para o ângulo máximo da lança está selecionado, uma vez que ele tem o realce da cor laranja. A Tabela 4-9 lista os Símbolos da tela de limitações do WRL.

NOTA: O Ângulo da lança pode ser “digitado” ou definido por uma posição da lança.

Configuração do menu de limitação do ângulo da lança

O Menu de limitação do ângulo da lança permite ao operador definir os limites superiores e/ou inferiores em que a lança deve operar.

Item	Descrição	Consulte a
1	Limite superior A (ângulo máximo da lança) LIGADO/DESLIGADO	Figura 4-110
2	Ângulo atual da lança	
3	Limite máximo do ângulo da lança	
4	Limite inferior B (ângulo mínimo da lança) LIGADO/DESLIGADO	
5	Ângulo atual da lança	
6	Limite mínimo do ângulo da lança	
7	Alerta sonoro ou símbolo de Bloqueio	
8	Ícone de limitação do ângulo da lança	

Configuração da limitação do ângulo de elevação da lança pela posição do guindaste

Para definir parâmetros e ativar a Limitação do ângulo de elevação da lança, as seguintes etapas podem ser seguidas:

1. Defina primeiro os parâmetros da tela do RDM. Consulte *Uso do RDM (Módulo do mostrador do limitador de capacidade nominal)*, página 4-150.
2. Usando o Botão rotativo (5, Figura 4-63), vá para a tela do Menu principal do ODM (Figura 4-76). Vá para o Ícone do menu do grupo do WRL (Limitador da faixa de trabalho) (3, Figura 4-108) usando as teclas de Seta (4, Figura 4-62) ou o Botão rotativo (5), (Figura 4-63).
3. Selecione a Tela do menu de limitação do ângulo da lança (3, Figura 4-108). **NOTA:** O ícone da tela de limitação de elevação da lança (8, Figura 4-110) é mostrado no lado superior esquerdo da tela do ODM.
4. Mova a lança para a posição desejada. Essa posição indicará a posição do valor A (2) atual do ângulo da lança.
5. Habilite a Limitação usando o Botão rotativo (5, Figura 4-63), ou as teclas de Seta (4, Figura 4-62) para mover e selecionar o Símbolo de Chave de ativação/desativação LIGA/DESLIGA (1, Figura 4-110). **NOTA:** A Chave (1, Figura 4-110) é uma chave de duas

posições. Clique em OK (5, Figura 4-62), ou no Botão rotativo (5, Figura 4-63) para habilitar a chave.

6. Use o Botão rotativo (5, Figura 4-63) ou as teclas de Seta (4, Figura 4-62) e mova para o Valor da limitação (2, Figura 4-110). Clique em OK para definir a posição da Limitação A (2, Figura 4-110) do valor atual.

NOTA: O valor atual na Limitação A (2) será preenchido automaticamente no valor para a Limitação A (3).

NOTA: A lança agora está na limitação, por isso, os alarmes soarão. Agora, a lança pode ser afastada do ângulo da lança atual para interromper o alarme.

Configuração da limitação de abaixamento da lança pela posição do guindaste

Para definir parâmetros e ativar a Limitação do ângulo de descida da lança, as seguintes etapas podem ser seguidas:

1. Defina primeiro os parâmetros da tela do RDM. Consulte *Uso do RDM (Módulo do mostrador do limitador de capacidade nominal)*, página 4-150.
 2. Usando o Botão rotativo (5, Figura 4-63), vá para a tela do Menu principal do ODM (Figura 4-76). Vá para o Ícone do menu do grupo do WRL (Limitador da faixa de trabalho) (3, Figura 4-108) usando as teclas de Seta (4, Figura 4-62) ou o Botão rotativo (5, Figura 4-63).
 3. Selecione o Menu de limitação do ângulo da lança (3, Figura 4-108). **NOTA:** O Ícone de Limitação do ângulo da lança (8, Figura 4-110) é mostrado no lado superior esquerdo da tela do ODM.
 4. Mova a lança para a posição desejada. Essa posição indicará a posição do valor B (5) atual do ângulo da lança.
 5. Habilite o Ângulo de limitação da lança inferior usando o Botão rotativo (5, Figura 4-63), ou use as teclas de Seta (4, Figura 4-62) para mover e selecionar o Símbolo de Chave de ativação/desativação LIGA/DESLIGA (4, Figura 4-110). **NOTA:** A Chave (4, Figura 4-110) é uma chave de duas posições. Clique em OK (5, Figura 4-62), ou no Botão rotativo (5, Figura 4-63) para habilitar a chave.
 6. Use o Botão rotativo (5, Figura 4-63) ou as teclas de Seta (4, Figura 4-62) e mova para o Valor da limitação (5, Figura 4-110). Clique em OK para definir a posição de limitação B (5, Figura 4-110) de ângulo da lança inferior do valor atual.
- NOTA:** A Limitação B (5) do ângulo da lança inferior atual será preenchido automaticamente no valor para a Limitação B (6).
7. O ângulo da lança inferior agora está na limitação, por isso, os alarmes soarão. Agora, a lança pode ser afastada do ângulo da lança atual para interromper o alarme.



Configuração da limitação de elevação da lança por valor

Para definir os parâmetros e ativar o Menu de limites de elevação da lança usando um valor "digitado" como a limitação, as seguintes etapas podem ser seguidas:

1. Defina primeiro os parâmetros da tela do RDM. Consulte *Uso do RDM (Módulo do mostrador do limitador de capacidade nominal)*, página 4-150.
2. Usando o Botão rotativo (5, Figura 4-63), vá para a tela do Menu principal do ODM. Em seguida, escolha o Ícone do Menu do grupo do WRL (Limitador da faixa de trabalho) (11, Figura 4-76).
3. Selecione a Tela do menu de limitação do ângulo da lança (3, Figura 4-108). **NOTA:** O Ícone de Limitação do ângulo da lança (8, Figura 4-110) é mostrado no lado superior esquerdo da tela do ODM.
4. Ative a limitação usando o Botão rotativo (5, Figura 4-63) ou as teclas de Seta (4, Figura 4-62) e mova até a Chave de ativação/desativação (1, Figura 4-110). **NOTA:** A Chave (1, Figura 4-110) é a Chave de ativação/desativação e é uma das chaves de duas posições. Clique em OK (5, Figura 4-62) ou no Botão rotativo (5, Figura 4-63) para definir a chave.
5. Use o Botão rotativo (5, Figura 4-63) ou a tecla de Seta para a direita (4, Figura 4-62) para mover e selecionar o Ângulo máximo da lança (3, Figura 4-110), Limitação A. Habilite a inserção do valor clicando em OK (5, Figura 4-62). Insira um valor usando o Botão rotativo (5, Figura 4-63) ou as teclas de seta para cima e para baixo (4, Figura 4-62) para alterar o valor (em décimos) para o valor desejado do ângulo da lança (3, Figura 4-110).

NOTA: A Limitação depende da precisão do Sensor de ângulo da lança, que pode ser de ± 1 grau.

6. Use o Botão OK (5, Figura 4-62) para concluir a inserção do valor.

NOTA: A lança pode estar agora próxima da limitação (dependendo do valor inserido), então, os alarmes podem ficar ativos. Agora, a lança pode ser afastada da elevação da lança atual para interromper o alarme, se necessário.

7. O Limite de elevação da lança agora está definido e habilitado.

Configuração do menu de limites de abaixamento da lança por valor

Para definir e habilitar o Menu de limites de abaixamento da lança usando um valor "digitado" como a limitação, as seguintes etapas podem ser seguidas:

1. Defina primeiro os parâmetros da tela do RDM. Consulte *Uso do RDM (Módulo do mostrador do limitador de capacidade nominal)*, página 4-150.

2. Usando o Botão rotativo (5, Figura 4-63), vá para a tela do Menu principal do ODM. Em seguida, escolha o Ícone do Menu do grupo do WRL (Limitador da faixa de trabalho) (11, Figura 4-76).
3. Selecione a Tela do menu de limitação do ângulo da lança (3, Figura 4-108). **NOTA:** O Ícone de Limitação do ângulo da lança (8, Figura 4-110) é mostrado no lado superior esquerdo da tela do ODM.
4. Ative a limitação usando o Botão rotativo (5, Figura 4-63) ou as teclas de Seta (4, Figura 4-62) e mova até a Chave de ativação/desativação (4, Figura 4-110). **NOTA:** A Chave (4, Figura 4-110) é a Chave de ativação/desativação e é uma das chaves de duas posições. Clique em OK (5, Figura 4-62) ou no Botão rotativo (5, Figura 4-63) para definir a chave.
5. Use o Botão rotativo (5, Figura 4-63) ou a tecla de Seta para a direita (4, Figura 4-62) para mover e selecionar o Símbolo de ângulo mínimo da lança (6, Figura 4-110), Limitação B. Habilite a inserção do valor clicando em OK (5, Figura 4-62). Insira um valor usando o Botão rotativo (5, Figura 4-63) ou as teclas de seta para cima e para baixo (4, Figura 4-62) para alterar o valor (em décimos) para o valor desejado do ângulo da lança (6, Figura 4-110).

NOTA: A Limitação depende da precisão do Sensor de ângulo da lança, que pode ser de ± 1 grau.

6. Use o Botão OK (5, Figura 4-62) para concluir a inserção do valor.

NOTA: A lança pode estar agora próxima da limitação (dependendo do valor inserido), então, os alarmes podem ficar ativos. Agora, a lança pode ser afastada da elevação da lança atual para interromper o alarme, se necessário.

7. O Limite de abaixamento da lança agora está definido.

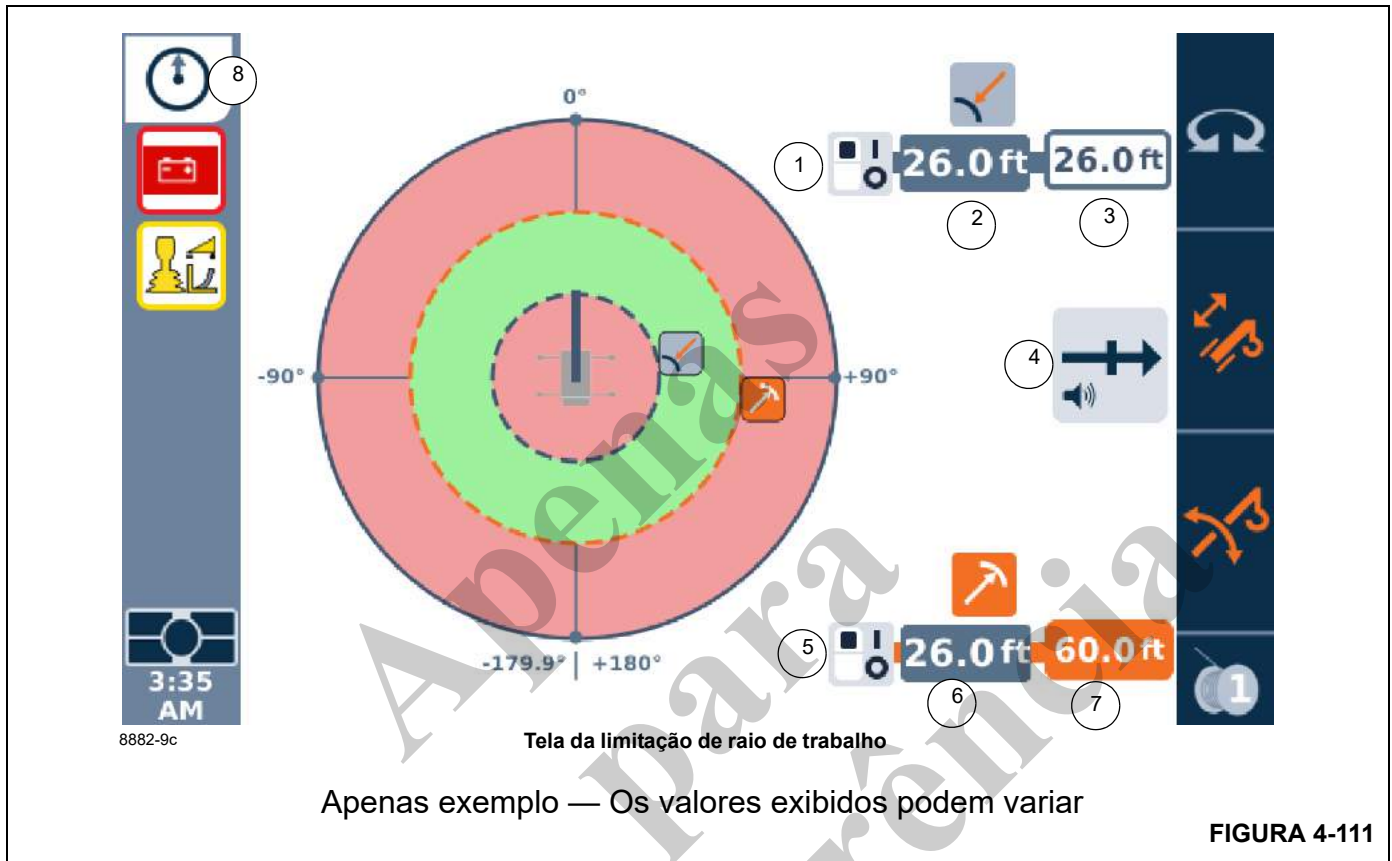
Procedimento de desativação da Limitação de elevação/abaixamento da lança

Para desativar uma Limitação de elevação ou abaixamento da lança ativa, as seguintes etapas devem ser usadas (note que desligar a alimentação do sistema de controle também desativa as limitações do WRL):

1. Selecione a tela do Menu de limitação de elevação ou de abaixamento da lança (3, Figura 4-108).
2. Use as teclas de função de Seta para a esquerda e/ou Seta para a direita (4), (Figura 4-62) para destacar o símbolo de Ativação/desativação da chave (1, 4, Figura 4-110). Habilitado é "I" e Desabilitado é "O".
3. Use o Botão OK (5, Figura 4-62) ou o Botão rotativo (5, Figura 4-63) para alternar para desativar a limitação.

Limitação do raio

Se a Limitação de raio for selecionada no menu das Limitações do WRL, a Tela da limitação de raio será exibida (Figura 4-111).



Usando a função de Seta para a esquerda e Seta para a direita no mostrador ou o botão rotativo, mude o ícone destacado na tela. Como ocorre com os Ícones, a cor laranja normalmente significa que o ícone está selecionado e pode ser afetado pelas ações subsequentes.

A Tabela 4-9 lista os Símbolos da tela de limitações do WRL.

NOTA: O Raio de trabalho pode ser “digitado” ou definido pela posição da lança.

WRL — Menu de limite do raio de trabalho

O Menu de raio de trabalho permite ao operador definir os limites mínimo e máximo do raio de trabalho.

Item	Descrição	Consulte a
1	Chave de ativação/desativação de raio mínimo	Figura 4-111
2	Raio de trabalho atual	
3	Limite do raio de trabalho mínimo	
4	Alerta sonoro ou Ícone de bloqueio	
5	Chave de ativação/desativação de raio máximo	
6	Raio de trabalho atual	
7	Limite do raio de trabalho máximo	
8	Ícone para limitação do raio de trabalho do WRL	

Configuração da limitação do raio de trabalho interior/externo por posição do guindaste

Para definir e ativar a Limitação do raio interno usando o raio atual do gancho do guindaste como limitação, as seguintes etapas podem ser usadas:

1. Defina primeiro os parâmetros da tela do RDM. Consulte *Uso do RDM (Módulo do mostrador do limitador de capacidade nominal)*, página 4-150.
2. Usando o Botão rotativo (5, Figura 4-63), vá para a tela do Menu principal do ODM. Em seguida, escolha o Ícone do menu do grupo do WRL (Limitador da faixa de trabalho) (5, Figura 4-108) usando as teclas de Seta (4, Figura 4-62) ou o Botão rotativo (5, Figura 4-63).
3. Selecione a tela do Menu de limitação do raio de trabalho (5, Figura 4-108). **NOTA:** O Ícone de limitação do raio de trabalho (8, Figura 4-111) é mostrado no lado superior esquerdo da tela do ODM.
4. Mova a lança para a posição desejada. Essa posição indicará a posição do valor atual da limitação de raio interior ou mínimo (2, Figura 4-111).
5. Ative a limitação usando o Botão rotativo (5, Figura 4-63) ou as teclas de Seta (4, Figura 4-62) e mova até a Chave de ativação/desativação (1, Figura 4-111). **NOTA:** A Chave (1, Figura 4-111) é a Chave de ativação/desativação e é uma das chaves de duas posições. Alterne para "I" e clique em OK (5, Figura 4-62), ou no Botão rotativo (5, Figura 4-63) para ativar a chave.
6. Use o Botão rotativo (5, Figura 4-63) ou as teclas de Seta (4, Figura 4-62) e mova para o Valor da limitação (2, Figura 4-111). Clique em OK para definir a posição da Limitação de valor atual (2, Figura 4-111).

NOTA: O valor atual em Limitação (2) será preenchido automaticamente no valor para Limitação (3).

7. Repita as etapas 4 a 6 de forma semelhante para definir o valor da Limitação do raio externo ou máximo (6, Figura 4-111).

NOTA: A lança está perto da limitação, por isso, um alarme soará. Agora, a lança pode ser afastada do ângulo atual para interromper o alarme.

8. A Limitação do raio de trabalho agora está definida e habilitada.

Configuração da limitação do raio de trabalho interno/externo por valor

Para definir os parâmetros e ativar as Limitações do raio de trabalho interno/externo usando um valor "digitado" como a limitação, as seguintes etapas podem ser seguidas:

1. Defina primeiro os parâmetros da tela do RDM. Consulte *Uso do RDM (Módulo do mostrador do limitador de capacidade nominal)*, página 4-150.
2. Usando o Botão rotativo (5, Figura 4-63), vá para a tela do Menu principal do ODM. Em seguida, escolha o Ícone do Menu do grupo do WRL (Limitador da faixa de trabalho) (5, Figura 4-108).
3. Selecione a tela do Menu de limitação do raio de trabalho (5, Figura 4-108). **NOTA:** O Ícone de limitação do raio de trabalho (8, Figura 4-111) é mostrado no lado superior esquerdo da tela do ODM.
4. Ative a limitação usando o Botão rotativo (5, Figura 4-63) ou as teclas de Seta (4, Figura 4-62) e mova até a Chave de ativação/desativação (1, Figura 4-111). **NOTA:** A Chave (1, Figura 4-111) é a Chave de ativação/desativação e é uma das chaves de duas posições. Alterne para "I" e clique em OK (5, Figura 4-62), ou no Botão rotativo (5, Figura 4-63) para definir a chave. Clique em OK.
5. Use o Botão rotativo (5, Figura 4-63) para mover e selecione a Limitação (3, Figura 4-111) para definir o valor da Limitação do raio interno ou mínimo. Insira um valor usando o Botão rotativo (5, Figura 4-63) ou as teclas de seta superior e inferior (4, Figura 4-62) para alterar o valor (em décimos) para o valor do raio desejado. Use o Botão OK (5, Figura 4-62) para concluir a inserção dos valores.

NOTA: A Limitação depende da precisão do Cálculo do raio do gancho, que pode ser de 10%.

6. Assim que o valor for alterado para o valor desejado, clique novamente em OK para concluir a inserção do valor. (Nota: O alarme soará se a ponta da lança estiver acima do limite quando ativado).

7. Repita as etapas 4 a 6 de forma semelhante para definir o valor da Limitação do raio externo ou máximo (7, Figura 4-111).

NOTA: A lança agora pode estar na limitação (dependendo do valor inserido), então os alarmes podem ficar ativos. Agora, a lança pode ser afastada da elevação da lança atual para interromper o alarme, se necessário.

Procedimento de desativação da limitação do raio de trabalho

Para desativar uma Limitação de raio interno ou externo ativa, as seguintes etapas devem ser usadas (note que desligar a alimentação do sistema de controle também desativa as limitações do WRL):

1. Selecione a tela de Limitação do raio (Figura 4-111) na tela do Menu principal.
2. Use as teclas de função de Seta para a esquerda e/ou Seta para a direita (4, Figura 4-62) para destacar o símbolo de Ativação/desativação da chave (3, Figura 4-112). Habilitado é "I" e Desabilitado é "O".
3. Use o Botão OK (5, Figura 4-62) ou o Botão rotativo (5, Figura 4-63) para alternar para desativar a limitação.

Limitação do ângulo de giro

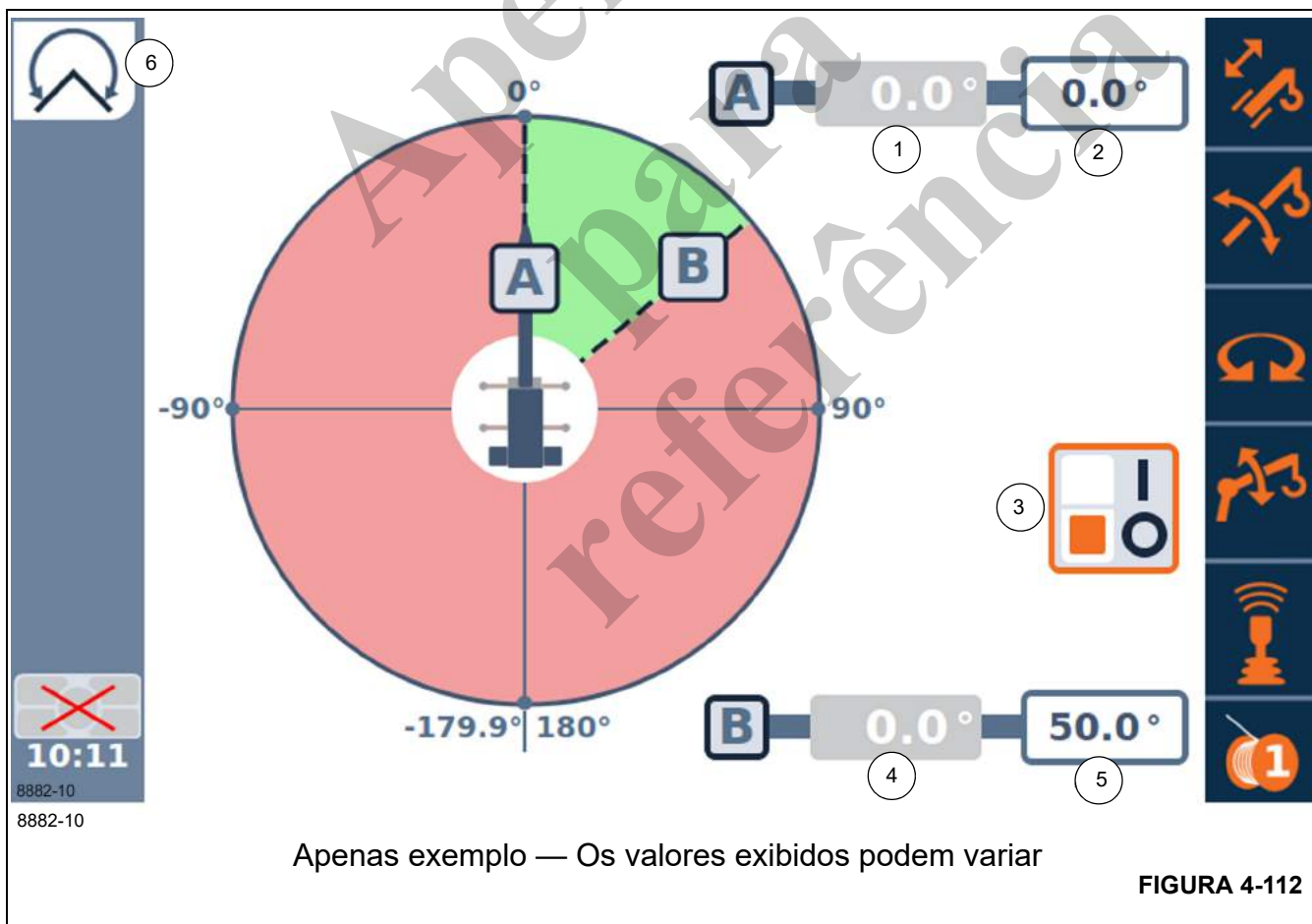
Se a Limitação do ângulo de giro for selecionada no menu das limitações do WRL, a Tela da limitação do ângulo de giro será exibida (Figura 4-112).

Usar as teclas de Função de Seta para a esquerda e Seta para a direita (4, Figura 4-62) na Placa de controle de navegação ou o Botão rotativo (5, Figura 4-63) altera o objeto destacado na tela. Conforme as teclas de seta são pressionadas, o destaque se move entre os objetos, com a cor laranja geralmente significando que o objeto está selecionado e pode ser afetado pelas ações seguintes. Na Figura 4-112, o símbolo de Ícone laranja (item 3) está selecionado já que está destacado na cor laranja. A Tabela 4-9 lista todos os símbolos para os Menus de limitação que estão disponíveis nas Telas de Limitação do WRL.

Ajuste da limitação do ângulo de giro

O Menu de Ângulo de giro permite ao operador definir os limites para os ângulos de giro dentro dos quais espera-se que o guindaste opere. Consulte a Figura 4-108 para o Menu e sub-menu do WRL. A Tabela 4-9 lista os Símbolos da tela de limitações do WRL.

O ângulo de giro pode ser "digitado" ou definido por uma posição da lança.



Apenas exemplo — Os valores exibidos podem variar

FIGURA 4-112

O Menu de Limitação do ângulo de giro

O Menu de Limitação do ângulo de giro permite ao operador definir os limites em que a lança deve operar.

Item	Descrição	Consulte a
1	Ângulo de giro atual	Figura 4-112
2	Direção esquerda do limite do ângulo de giro — A	
3	Chave de ativação/desativação	
4	Ângulo de giro atual	
5	Direção direita do limite do ângulo de giro — B	
6	Ícone de tela para o menu de Limitação do ângulo de giro do WRL	

Configuração da limitação do ângulo de giro pela posição do guindaste

Para definir parâmetros e ativar a Limitação do ângulo de giro, as seguintes etapas podem ser seguidas:

1. Defina primeiro os parâmetros da tela do RDM. Consulte *Uso do RDM (Módulo do mostrador do limitador de capacidade nominal)*, página 4-150.
2. Usando o Botão rotativo (5, Figura 4-63), vá para a tela do Menu principal do ODM (Figura 4-76). Em seguida, escolha o Ícone do menu do grupo do WRL (Limitador da faixa de trabalho) (1, Figura 4-108) usando as teclas de Seta (4, Figura 4-62) ou o Botão rotativo (5, Figura 4-63).
3. Selecione a tela do Menu do ângulo de giro (2, Figura 4-108). **NOTA:** O ícone da Tela do ângulo de giro (6, Figura 4-112) é mostrado no canto superior esquerdo da tela do ODM.
4. Ative a limitação usando o Botão rotativo (5, Figura 4-63) ou as teclas de Seta (4, Figura 4-62) e mova para a Chave de ativação/desativação LIGA/DESLIGA (3, Figura 4-112). **NOTA:** A Chave (3, Figura 4-112) é a Chave de ativação/desativação de giro LIGA/DESLIGA e é uma chave de duas posições. Clique em OK (5, Figura 4-62), ou use o Botão rotativo (5, Figura 4-63) para alternar a chave.
5. Mova a lança para a posição desejada. Essa posição indicará a posição de giro (para a esquerda) da Limitação A (1) de valor atual do ângulo de giro.
6. Use o Botão rotativo (5, Figura 4-63) ou as teclas de Seta (4, Figura 4-62) e mova para o Valor da limitação (1, Figura 4-112). Clique em OK para definir a posição da Limitação A (1, Figura 4-112) do valor atual.

NOTA: A Limitação depende da precisão do Sensor de ângulo de giro, que pode ser de ± 2 graus.

NOTA: O valor atual na Limitação A (1) preencherá automaticamente o valor para a Limitação A (2).

7. Repita as etapas 4 a 6 para definir o valor da Direção de giro (para a direita) da Limitação B (4, Figura 4-112).

NOTA: A lança agora está na limitação, por isso, um alarme soará. Agora, a lança pode ser afastada do ângulo atual do giro para interromper o alarme.

8. A Limitação de giro agora está definida e ativada.

Configuração da limitação do ângulo de giro por valor

Para definir os parâmetros e ativar o Menu de ângulo de giro usando um valor “digitado” como a limitação, as seguintes etapas podem ser seguidas:

1. Defina primeiro os parâmetros da tela do RDM. Consulte *Uso do RDM (Módulo do mostrador do limitador de capacidade nominal)*, página 4-150.
2. Usando o Botão rotativo (5, Figura 4-63), vá para a tela do Menu principal do ODM. Em seguida, escolha o Ícone do Menu do grupo do WRL (Limitador da faixa de trabalho) (11, Figura 4-76).
3. Selecione a tela do Menu do ângulo de giro (12, Figura 4-76). **NOTA:** Você saberá que está na Tela do ângulo de giro olhando para o ícone no canto superior esquerdo da tela do ODM. O ícone (6, Figura 4-112) no topo da tela deve mostrar o ícone de limitação do ângulo de giro.
4. Ative a limitação usando o Botão rotativo (5, Figura 4-63) ou as teclas de Seta (4, Figura 4-62) e mova para a Chave de ativação/desativação LIGA/DESLIGA (3, Figura 4-112). **NOTA:** A Chave (3, Figura 4-112) é a Chave de ativação/desativação LIGA/DESLIGA e é uma chave de duas posições. Clique em OK (5, Figura 4-62), ou use o Botão rotativo (5, Figura 4-63) para alternar a chave.
5. Use o Botão rotativo (5, Figura 4-63) para mover e selecione a Limitação A esquerda do ângulo de giro (2, Figura 4-112) para definir o valor da Limitação do ângulo esquerda. Use OK para começar a alterar o valor mostrado. Insira um valor usando o Botão rotativo (5, Figura 4-63) ou as teclas de seta superior e inferior (4, Figura 4-62) para alterar o valor (em décimos) para o valor do ângulo de giro desejado. Use o Botão OK (5, Figura 4-62) para concluir a inserção dos valores.

NOTA: A Limitação depende da precisão do Sensor de ângulo de giro, que pode ser de ± 2 graus.

NOTA: O valor atual na Limitação A (1) será preenchido automaticamente no valor para a Limitação A (2).

6. Repita a etapa 5 para definir o valor da Direção esquerda de giro da Limitação B (5, Figura 4-112).

NOTA: A lança pode estar agora próxima da limitação (dependendo do valor inserido), então, os alarmes podem ficar ativos. Agora, a lança pode ser afastada da elevação da lança atual para interromper o alarme, se necessário.

Procedimento de desativação da Limitação do ângulo de giro

Para desativar uma Limitação do ângulo de giro ativa, as seguintes etapas devem ser usadas:

NOTA: Desligar a alimentação do sistema de controle também desativa as Limitações do WRL, mas ele lembrará dos pontos de ajuste (2) e (5) como mostrado na (Figura 4-112).

NOTA: Se você desativar os controles com a chave de função do guindaste, o WRL não será desativado, mas desativará as funções.

1. Selecione a tela do Menu do ângulo de giro (2, Figura 4-108). **NOTA:** O ícone da Tela do ângulo de giro (6, Figura 4-112) é mostrado no canto superior esquerdo da tela do ODM.
2. Use as teclas de função de Seta para a esquerda e/ou Seta para a direita (4, Figura 4-62) para destacar o sím-

bolo de Ativação/desativação da chave (3, Figura 4-112). Habilitado é "1" e Desabilitado é "0".

3. Use o Botão OK (5, Figura 4-62) ou o Botão rotativo (5, Figura 4-63) para alternar para desativar a limitação.

Limitação do ângulo de giro com função de bloqueio ativada

Para guindastes equipados com a Função de bloqueio do WRL, quando o ângulo de giro estiver dentro do limite de 10° do ponto de ajuste de bloqueio do ângulo de giro (valor definido anteriormente), a função de giro comandada pelo controlador pode ser reduzida ou suspensa dependendo do peso da carga e da velocidade de giro.



ATENÇÃO

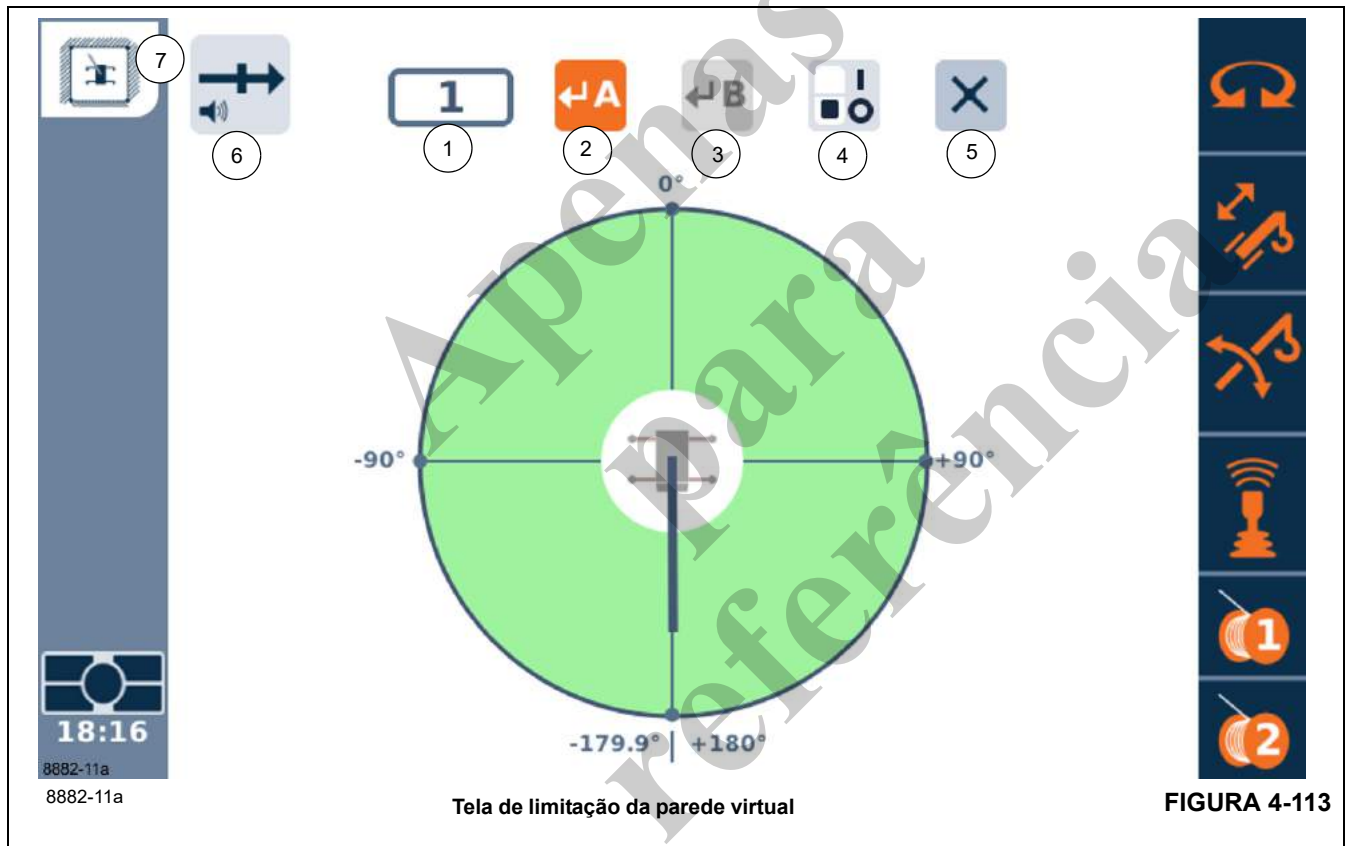
Devido à característica de giro livre da superestrutura do guindaste, a lança e a carga podem potencialmente girar além do ponto de ajuste do ângulo de giro (Valor), mesmo se a função de giro comandada pelo controlador for reduzida ou suspensa (bloqueada) pelo WRL. Isso pode acontecer por diversos motivos, incluindo o nivelamento do guindaste e as condições ambientais, como a velocidade do vento.

Limitação de paredes virtuais

Se a Limitação de parede virtual for selecionada no menu das Limitações do WRL, a Tela da limitação de parede virtual será exibida (Figura 4-113).

Usando as teclas de função de Seta para a esquerda e Seta para a direita (4, Figura 4-62) no mostrador ou o botão rotativo (5, Figura 4-63), mude o objeto destacado na tela.

Conforme as teclas de seta são pressionadas, o destaque se move entre os objetos, com a cor laranja geralmente significando que o objeto está selecionado e pode ser afetado pelas ações seguintes. Na Figura 4-113, é possível ver que o Símbolo do Ponto "A" da parede está selecionado já que está destacado na cor laranja.



Tela de limitação da parede virtual

FIGURA 4-113

O Menu de Limitação das paredes virtuais permite ao operador definir até cinco paredes ou barreiras nas quais não se espera que a lança opere.

A Tabela 4-9 lista os Símbolos da tela de limitações do WRL.

Item	Descrição	Consulte a
1	Número da parede virtual (até 5)	Figura 4-113
2	Ponto A de início da parede virtual	
3	Ponto B término da parede virtual	
4	Chave de ativação/desativação	
5	Excluir parede virtual	
6	Alerta sonoro ou Ícone de bloqueio	
7	Ícone para Limitação de paredes virtuais do WRL	

Definição da primeira parede virtual

Para definir e ativar a primeira Parede virtual (considerando que nenhuma Parede virtual já esteja definida), as seguintes etapas podem ser usadas:

1. Selecione a Tela de Limitação de paredes virtuais (6, Figura 4-108) na Tela do Menu principal (e, neste caso, não haveria nenhuma parede virtual mostrada como definida ou ativa) como observado no Número de paredes virtuais (1, Figura 4-113). (Nota: O número “1” indica o número de paredes virtuais e pode ser de até “5” (cinco) paredes virtuais definidas.)
2. Posicione o guindaste de forma que o gancho esteja localizado na posição para definir o primeiro ponto (início) da Parede virtual (Ponto A ou Símbolo 2).
3. Use a tecla de função de Seta para a direita (4, Figura 4-62) para destacar o símbolo Aceitar ponto A da posição do guindaste (2), Figura 4-113.
4. Use o botão OK (5, Figura 4-62) para aceitar a posição atual do guindaste como sendo o Ponto A (2). A locali-

zação do ponto agora deve aparecer na tela com uma etiqueta de “1a”, como indicado na caixa amarela do exemplo na Figura 4-114.

5. Posicione o guindaste de forma que o gancho esteja localizado na posição para definir o segundo ponto da Parede virtual (Ponto B), ou Item 3 (Figura 4-113). **NOTA:** Os dois pontos não podem estar tão próximos um do outro de tal maneira que uma parede virtual não esteja claramente definida. Os dois pontos devem ter pelo menos 10 pés de distância um do outro.
6. Use a tecla de função de Seta para a direita (4, Figura 4-62) para destacar o símbolo Aceitar ponto B da posição do guindaste (3, Figura 4-113).
7. Use o botão OK (5, Figura 4-62) para aceitar a posição atual do guindaste para o Ponto B. A localização do ponto agora deve ser exibida na tela com uma etiqueta de “1b” como indicado na caixa amarela no exemplo da Figura 4-114.

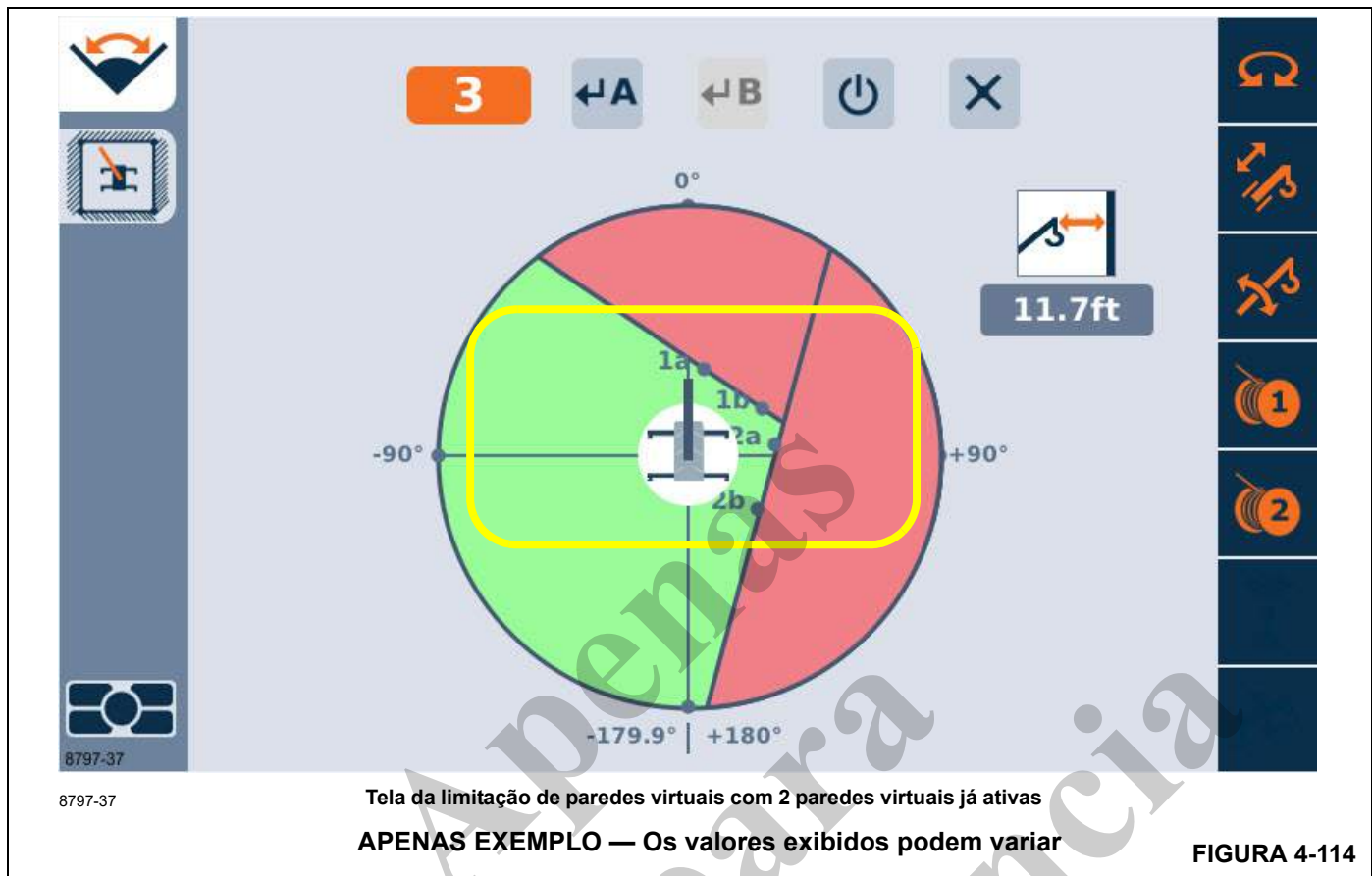
NOTA: Como cada Parede virtual está definida, você terá um número de parede e “a” e “b” definidos para cada parede.

NOTA: A tela também deve exibir uma “zona proibida” para a área além da Parede virtual. Use uma inspeção visual da tela e a área ao redor do guindaste para verificar se a Parede virtual está fornecendo a zona desejada corretamente. Além disso, note que a lança está agora na limitação da parede, então os alarmes soarão. Agora, a lança pode ser afastada da parede para interromper o alarme.

8. A Parede virtual Nº 1 agora está definida e ativada. As operações do guindaste podem ser retomadas com o WRL trabalhando com essa limitação especificada.

NOTA: A Parede virtual número 3, como mostrado no EXEMPLO na caixa laranja na Figura 4-114, incrementa se a segunda parede acabou de ser definida para que ela esteja pronta para definir uma Parede virtual subsequente, se assim desejar.





Definição das paredes virtuais subsequentes

Para definir e ativar outras Paredes virtuais (como Paredes virtuais 2 a 5), as seguintes etapas podem ser usadas:

1. Certifique-se de que você esteja no Ícone de Tela de limitação de paredes virtuais (7, Figura 4-113).
2. Use a tecla de função de Seta para a direita (4, Figura 4-62) para destacar o Item de Número da parede virtual (1, Figura 4-113).
3. Se o número da parede mostrado não for o número correto para a nova parede (note que é incrementada automaticamente quando a parede anterior foi definida). Use um Botão OK (5, Figura 4-62) para permitir a modificação do valor. Use as teclas de Seta para cima/para baixo (4, Figura 4-62) para alterar o número da Parede virtual para o valor desejado. Use um botão OK (5, Figura 4-62), para concluir a inserção do valor.
4. Posicione o guindaste de forma que o gancho esteja localizado na posição para definir o primeiro ponto da Parede virtual (Ponto A ou Item 2) conforme mostrado na Figura 4-113.
5. Use a tecla de função de Seta para a direita (4, Figura 4-62) para destacar o símbolo Aceitar ponto A da posição do guindaste (2, Figura 4-113).

6. Use um botão OK (5, Figura 4-62) para aceitar a posição atual do guindaste como sendo o Ponto A como mostrado na Figura 4-113. A localização do ponto agora deve aparecer na tela com uma etiqueta que mostra o número da parede e a letra "a", como mostrado no destaque amarelo no exemplo da Figura 4-114.
7. Posicione o guindaste de forma que o gancho esteja localizado na posição para definir o segundo ponto da Parede virtual (Ponto B ou Item 3), (Figura 4-113).

NOTA: Os 2 pontos não podem estar tão próximos um do outro de tal maneira que uma parede virtual não esteja claramente definida; os 2 pontos devem ter pelo menos 10 pés de distância um do outro.

8. Use a tecla de função de Seta para a direita (4, Figura 4-62), se necessário, para destacar o Item Aceitar ponto B da posição do guindaste (3, Figura 4-113).
9. Use um Botão OK (5, Figura 4-62) para aceitar a posição atual do guindaste como sendo o Ponto B (3, Figura 4-113). A localização do ponto agora deve aparecer na tela com uma etiqueta (1b), como mostrado no destaque amarelo na Figura 4-114.

NOTA: A tela também deve exibir outra "zona proibida" para a área além da Parede virtual. Use uma ins-

peção visual da tela e a área ao redor do guindaste para verificar se as Paredes virtuais estão fornecendo a zona desejada corretamente. Novamente, note que a lança está agora na limitação da parede, então, os alarmes soarão. Agora, a lança pode ser afastada da parede para interromper o alarme.

10. Diversas Paredes virtuais agora estão definidas e ativas.

Procedimento de desativação da Limitação de paredes virtuais

Para desativar a Limitação de paredes virtuais ativa, as seguintes etapas podem ser usadas:

1. Usando o Botão rotativo (5, Figura 4-63), vá para o menu de Grupo do WRL (Limitador da faixa de trabalho) (1), (Figura 4-108). Depois escolha o Menu de Limitação de paredes virtuais (6), (Figura 4-108).
2. Use a tecla de Seta para a direita (4), (Figura 4-62) e destaque o Número da parede virtual (1), (Figura 4-113).
3. Se o número da parede mostrado não for o número correto para a parede a ser desativada, use um botão OK (5, Figura 4-62), para permitir a modificação do valor. (Em outras palavras, certifique-se de que o número de paredes que você definir corresponde ao Número de paredes virtuais (1), (Figura 4-113).
4. Use as Setas para cima/para baixo (4, Figura 4-62) para alterar o número de Paredes virtuais para o valor desejado. Use um botão OK (5, Figura 4-62), para concluir a inserção do valor.
5. Use as teclas da Seta para a esquerda e/ou Seta para a direita (4, Figura 4-62) ou o Botão rotativo (5, Figura 4-63) para destacar o Símbolo de Chave de ativação/desativação (4, Figura 4-113).
6. Use um Botão OK (5, Figura 4-62) para alternar o símbolo para a Limitação que está sendo desativada.

Procedimento de exclusão da limitação de paredes virtuais

Para excluir uma Parede virtual, as seguintes etapas podem ser usadas:

1. Selecione a Tela de Limitação de parede virtual (6, Figura 4-108) na tela de grupo do menu do WRL (Figura 4-108).
2. Use a função de Seta para a direita (4, Figura 4-62) para destacar o Número da parede virtual (1, Figura 4-113).
3. Se o número da parede mostrado não for o número correto para a parede a ser desativada, use um botão OK

(5, Figura 4-62), para permitir a modificação do valor. (Em outras palavras, certifique-se de que o número de paredes que você definir corresponde ao Número de paredes virtuais (Item 1), (Figura 4-113).

4. Use a tecla de Seta para a esquerda e/ou a Seta para a direita (4, Figura 4-62) para destacar o “X” ou o símbolo Remover paredes virtuais (5, Figura 4-113). Use um Botão OK (5, Figura 4-62) ou o Botão rotativo (5, Figura 4-63) para excluir a parede.

Grupo do menu do programa de emergência

O Grupo do Menu do programa de emergência (1, Figura 4-115) inclui os seguintes ícones de função da ação telescópica da lança:

- Modo manual (2)
- Modo de emergência (3)
- Recuperação telescópica (4)

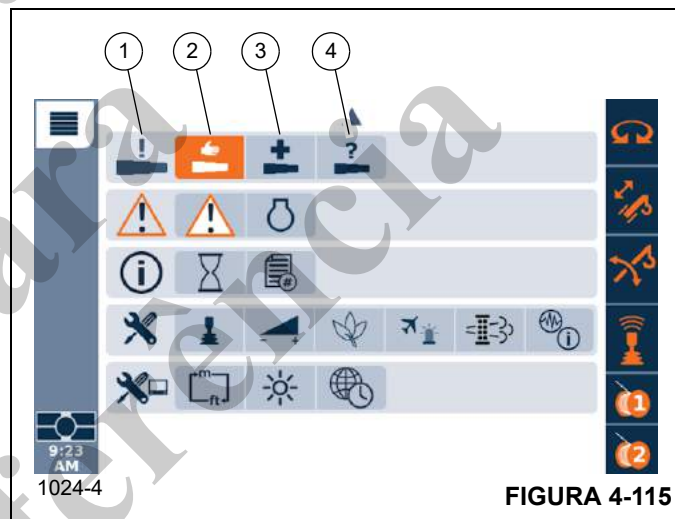


FIGURA 4-115

Modo de telescópio manual

NOTA: Consulte *Configurador da lança*, página 4-46 para obter mais informações sobre como a tela do Configurador da lança é usada na operação da função telescópica.

Para abrir: Selecione o símbolo (1) e confirme — o menu é aberto como na Figura 4-116.

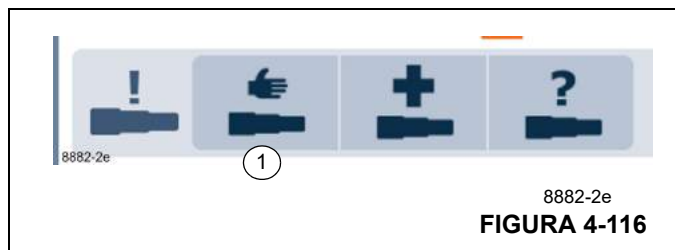
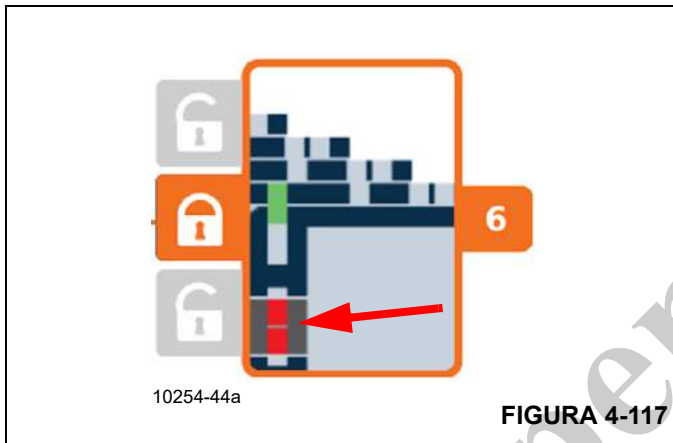


FIGURA 4-116

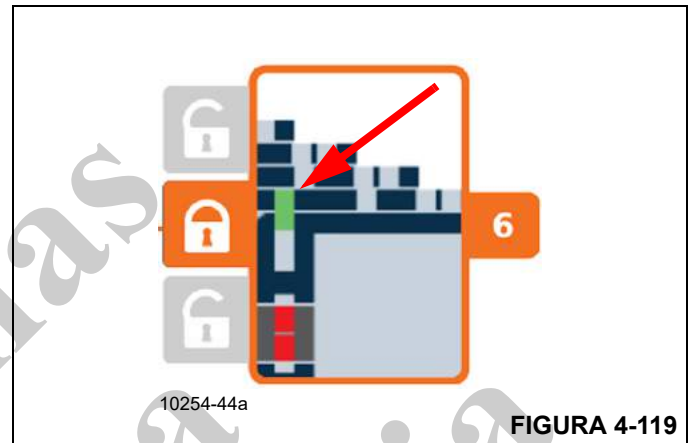
Cilindro telescópico travado/destravado

Mostrador	Amarelo:	Posição intermediária dos pinos de bloqueio na Figura 4-117
	Verde:	Cilindro telescópico travado
	Vermelho:	Cilindro telescópico destravado



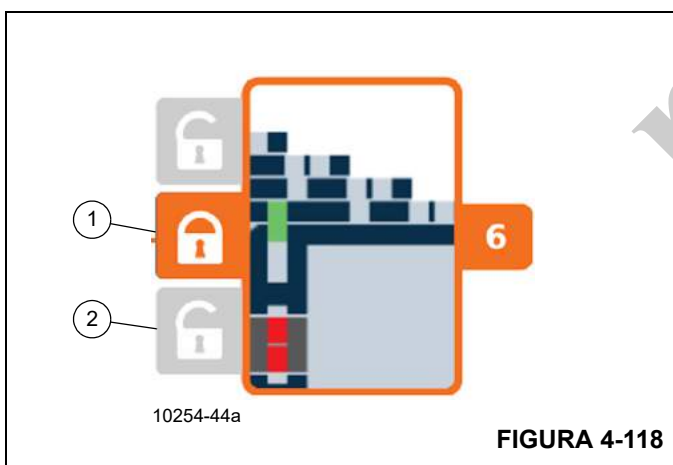
Indicação de Travar/liberar seção telescópica

Mostrador	Amarelo:	Posição intermediária dos pinos de bloqueio (Figura 4-119)
	Verde:	Seção telescópica travada
	Vermelho:	Seção telescópica destravada



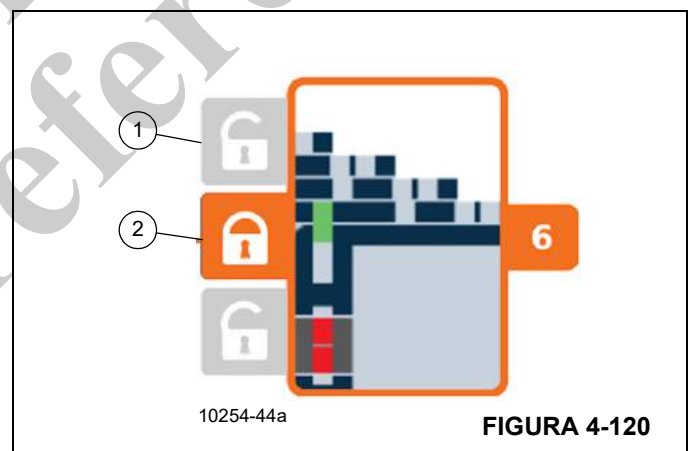
Travamento/liberação do cilindro telescópico

Para travar:	Seção telescópica travada: Selecione o símbolo (1, Figura 4-118) e confirme — a seção da função telescópica está travada
Para destravar:	Seção telescópica travada: Selecione o símbolo (2) e confirme — a seção da função telescópica está destravada



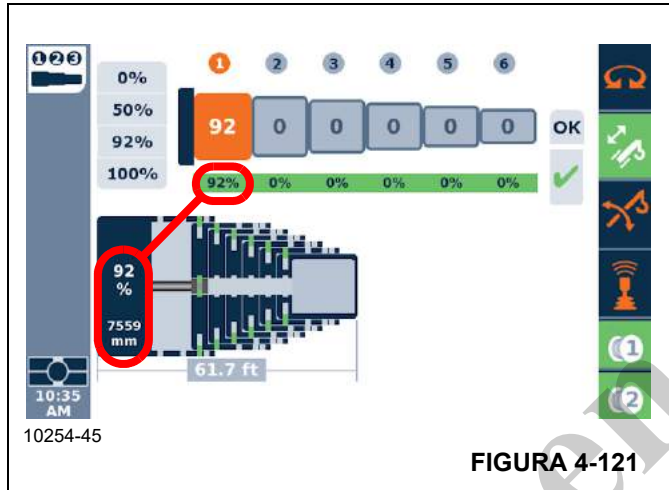
Travamento/liberação da seção telescópica

Para travar:	Selecione o símbolo (2, Figura 4-120) e confirme — a seção telescópica está travada
Para destravar:	Selecione o símbolo (1) e confirme — a seção telescópica está destravada



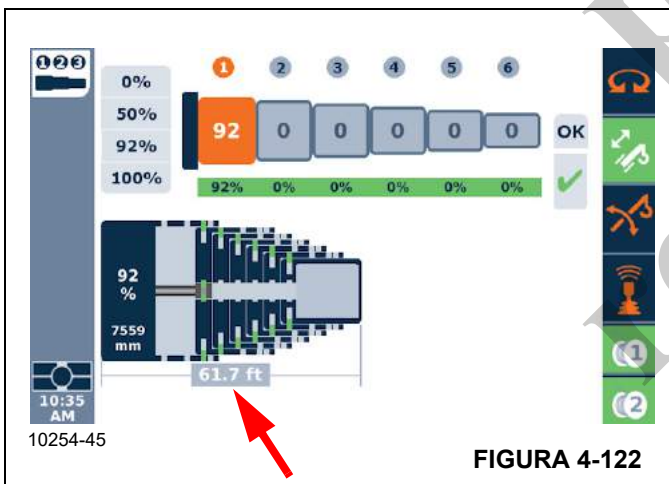
Mostrador de comprimento do cilindro telescópico

Mostrador:	Comprimento estendido atual do cilindro telescópico (Figura 4-121)
Unidade de medida:	Exibida dependendo da configuração, mm (milímetros) ou pés e porcentagem (%)



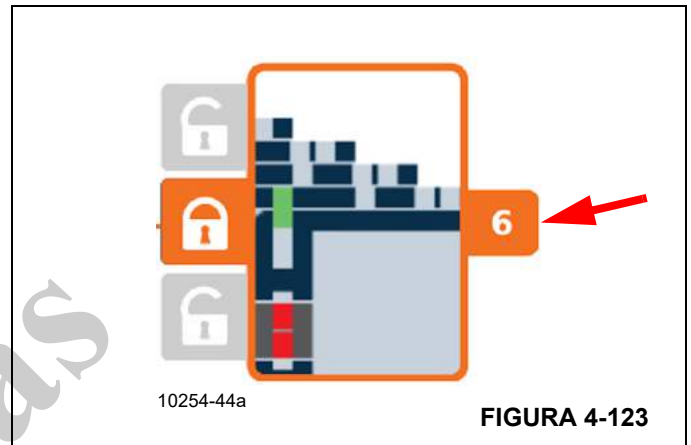
Mostrador do comprimento da lança principal

Mostrador:	Comprimento estendido real da lança principal (Figura 4-122)
Unidade de medida:	Exibida dependendo da configuração, m (metros) ou ft (pés)



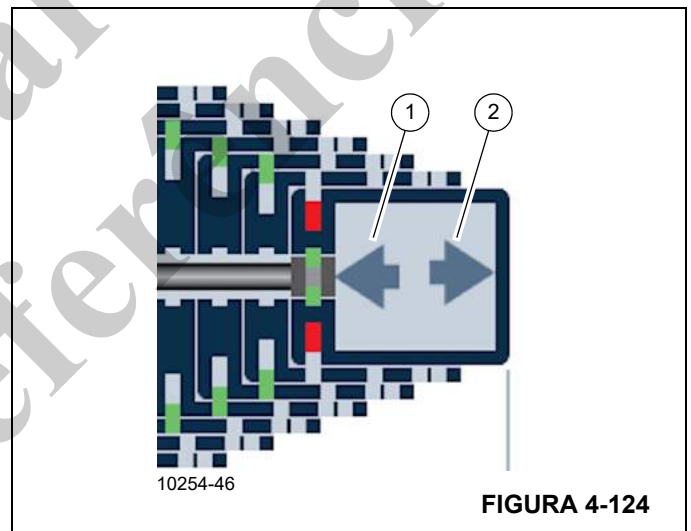
Seção telescópica no mostrador da seção telescópica

A seção telescópica é exibida, por exemplo, seção telescópica 6 (Figura 4-123).



Mostrador da direção da ação telescópica

- 1 Comece com a retração (1, Figura 4-124)
- 2 Comece com a extensão (2)



Modo de telescópio de emergência

No caso de um defeito do mecanismo telescópico, ou se for necessária a manutenção do mecanismo do cilindro telescópico, é possível manipular a lança principal com o programa de emergência da Função telescópica.

O programa de emergência não é voltado para a operação do guindaste, portanto, está restrito a aproximadamente 1.000 segundos (ou 16 minutos). Após esse tempo, a senha deverá ser inserida novamente.

Se possível, coloque a carga no solo antes de iniciar o programa de emergência.

Há um nível de controle padrão para o programa de emergência e há um nível de controle estendido para o programa de emergência. O nível de controle padrão ou programa de emergência padrão é acessado com a senha como mostrado (HELP). O nível de controle estendido ou programa de emergência estendido é acessado com o código de acesso (um conjunto de números fornecido ao cliente conforme descrito abaixo).

O programa de emergência padrão é destinado à manutenção padrão, como levar o cilindro telescópico até o orifício de acesso. Nesse caso, todas as seções da lança são totalmente retraídas, a seção telescópica T1 pode ser destravada, depois, essa seção da lança pode ser estendida até a primeira posição de bloqueio e, em seguida, essa seção da lança pode ser bloqueada ali para que cilindro telescópico possa ser retraído no furo. O programa de emergência padrão permitirá apenas a extensão do cilindro telescópico se o comprimento da lança não for maior do que essa configuração em particular (ou seja, a T1 na primeira posição de travamento e todas as outras seções da lança totalmente retraídas e travadas). Se a lança estiver completamente retraída, então, o cilindro telescópico poderá ser manipulado entre as seções da lança; isso pode ser usado para testar o funcionamento do mecanismo de bloqueio e do cilindro telescópico.

O programa de emergência estendido não tem restrições lógicas para a operação do mecanismo de bloqueio ou para a movimentação do cilindro telescópico. Espera-se que esse nível de controle seja usado quando houver uma condição que não seja tratada pelo sistema de controle (como dificuldades com equipamentos de fixação, perda de comunicação ou ar preso no sistema telescópico). É inteiramente da responsabilidade do operador estar ciente da localização dos componentes da lança e usar os comandos e movimentos apropriados.

Abertura do sub-menu de programa de emergência

- Selecione e confirme as letras H-E-L-P (1, Figura 4-127) — a tela de acesso ao programa de emergência da função telescópica padrão é aberta.

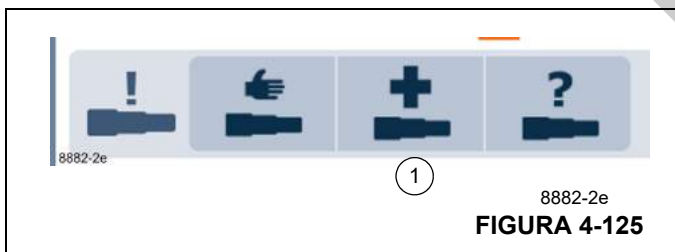


FIGURA 4-125

- Se a Manitowoc Crane Care ou o Distribuidor local tiver fornecido um código de acesso para o programa de emergência estendido, então o código de acesso poderá ser inserido usando a seta para baixo no mostrador, ou o botão rotativo, para encontrar os números para inserção antes da letra A.
- Confirme a inserção com o símbolo (2, Figura 4-127).

O operador pode cancelar a entrada a qualquer momento usando os botões (6 ou 7, Figura 4-126).

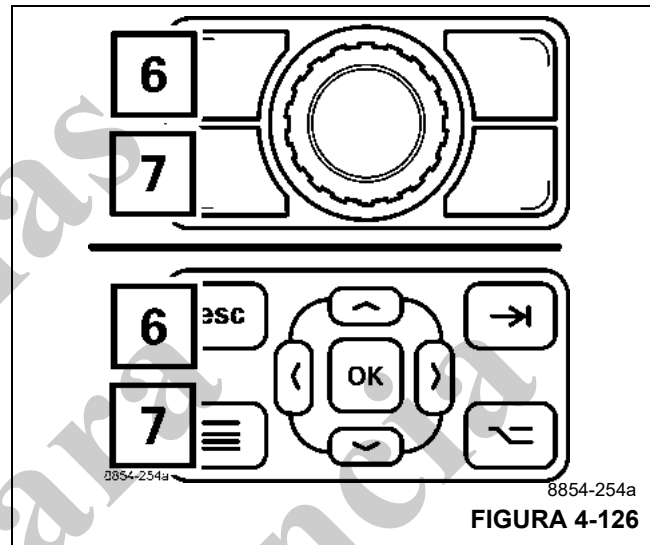


FIGURA 4-126

Após a inserção correta ter sido feita, o programa de emergência da função telescópica é iniciado.

O programa de emergência tem um limite de tempo. O mostrador (1, Figura 4-128) exibe o tempo restante para a operação do programa de emergência.

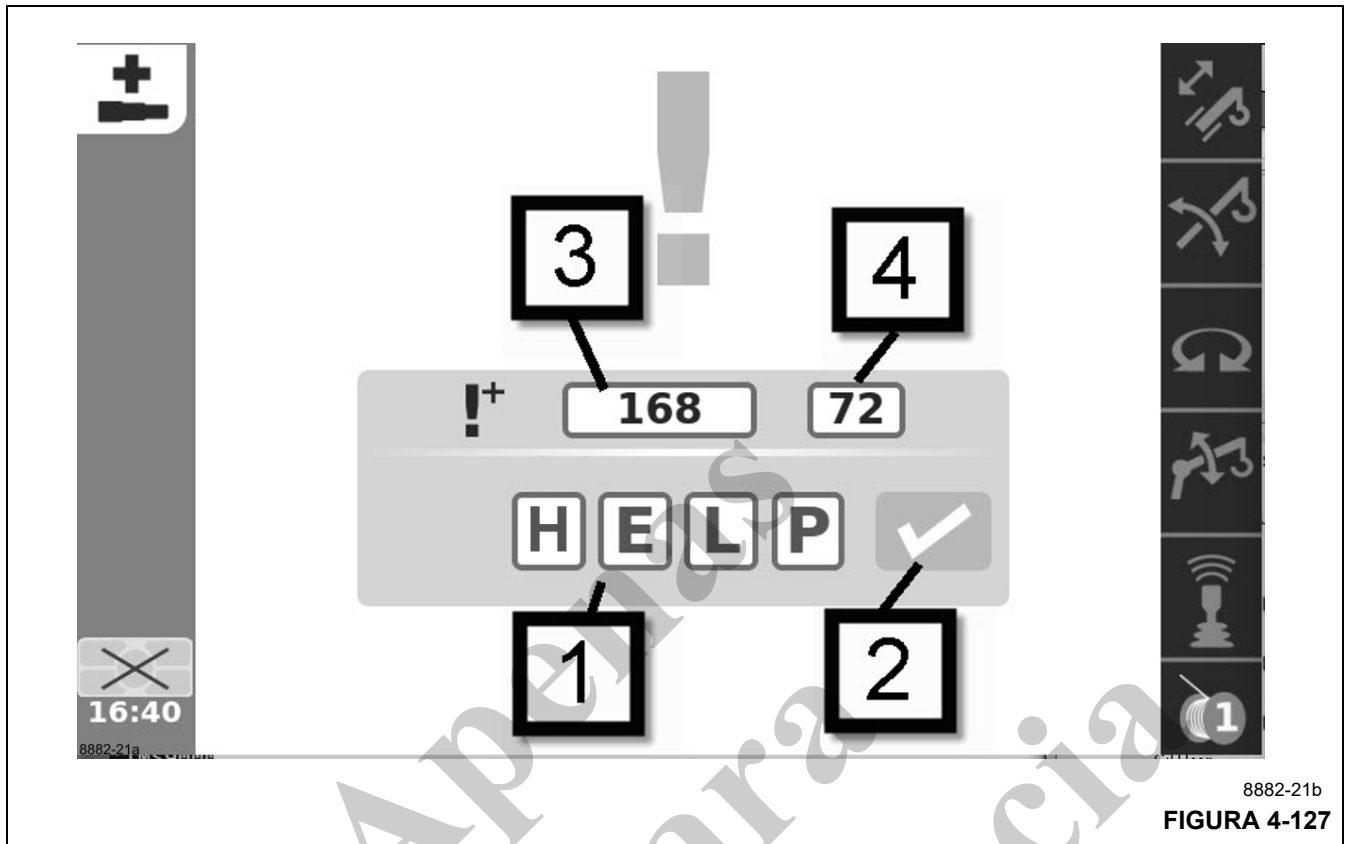
Ele funciona durante aproximadamente 1.000 segundos (ou 16 minutos).

Nesse período, o mecanismo telescópico pode ser operado com o programa de emergência.

Se o tempo não for suficiente, então você deverá reiniciar o programa de emergência.

Acesso ao Menu do Programa de emergência da função telescópica

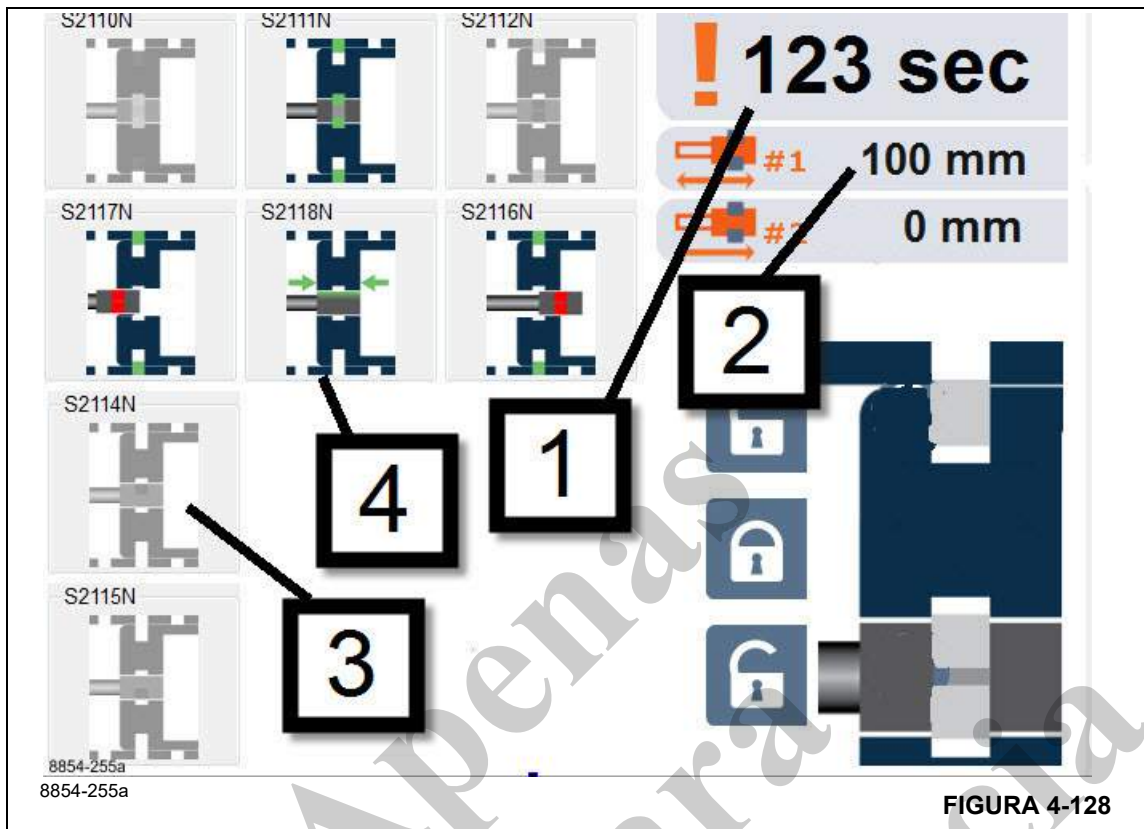
Digite uma senha para abrir o menu do programa de emergência da função telescópica.



8882-21b
FIGURA 4-127

Item	Descrição	Consulte a
1	Digite a senha HELP para acessar o programa de emergência da Função telescópica com controles básicos. Para inserir a senha, realce uma letra, selecione Enter para alterar a letra, gire até a nova letra e selecione Enter novamente. ¹⁾	
2	Selecione a marca de verificação após digitar a senha.	
3	Valor da velocidade do programa de emergência da função telescópica.	
4	Contador de limite de tempo para a inserção do código de acesso.	

¹⁾ Para inserir um código de acesso (números), em vez de uma senha (letras), manipule as letras padrão para a primeira posição (a posição de H para H-E-L-P) até que uma seleção seja mostrada antes da letra A, então, os dígitos de 0 a 9 aparecerão.



Determinação do tipo de erro

AVISO

Perigo de danos à máquina!

Certifique-se de sempre ter uma visão geral do status atual do mecanismo telescópico antes de iniciar o travamento ou destravamento.

No modo de emergência, pode não haver monitoramento de pré-requisitos — a função é desempenhada imediatamente depois de se pressionar o botão.

- Verifique que procedimento do programa de emergência é adequado para o erro atual:

AVISO

Perigo de danos à máquina!

Nunca estenda/retraia a lança principal se não for possível monitorar o comprimento do cilindro telescópico por algum meio.

Não seria possível para você monitorar as operações e componentes na lança principal que pudessem estar danificados ou poderia surgir uma situação em a lança principal não pudesse mais ser estendida ou retraída.

Se o mostrador (2, Figura 4-128) exibir um valor obviamente irrealista, como -1.100 mm ou -3.61 pés, então há um erro

no indicador de comprimento do sensor de comprimento de precisão do Sistema do CCS. Entre em contato com a Manitowoc Crane Care ou com seu Distribuidor local para determinar se você pode iniciar o processo de acionamento telescópico. O item 1 é o tempo restante para corrigir o erro.

No mostrador, os itens 3 e 4 Figura 4-128 são exemplos de indicadores para as chaves de proximidade. O item 3 é a chave S2114N e é mostrado de uma maneira obscurecida. Isso significa que a chave foi considerada DESLIGADA. O item 4 é a chave S2118N e é mostrado em cores ativas; essa chave é considerada LIGADA.

Essas chaves são mostradas de maneira lógica com base na sua função. Na linha superior (S2110N, S2111N e S2112N), estão as chaves perto do atuador hidráulico. S2111N está fisicamente localizada entre S2110N e S2112N, por isso, esses indicadores estão dispostos da mesma forma.

Na linha seguinte (S2117N, S2118N e S2116N), estão os indicadores para o cilindro telescópico que está sendo alinhado com uma seção da lança. S2117N é mostrado à esquerda; quando o cilindro telescópico está quase alinhado (por exemplo, dentro de 50 mm ou 2 polegadas da conexão) e S2117N está LIGADA, então o cilindro precisará se estender ligeiramente (movendo o controlador direito para a direita, se estiver usando a disposição padrão do joystick). Se S2116N estiver LIGADA nessa condição de quase conexão, então o cilindro precisará retrair ligeiramente (movendo

o controlador para a esquerda). Esses movimentos são lógicos em relação ao que é mostrado na tela.

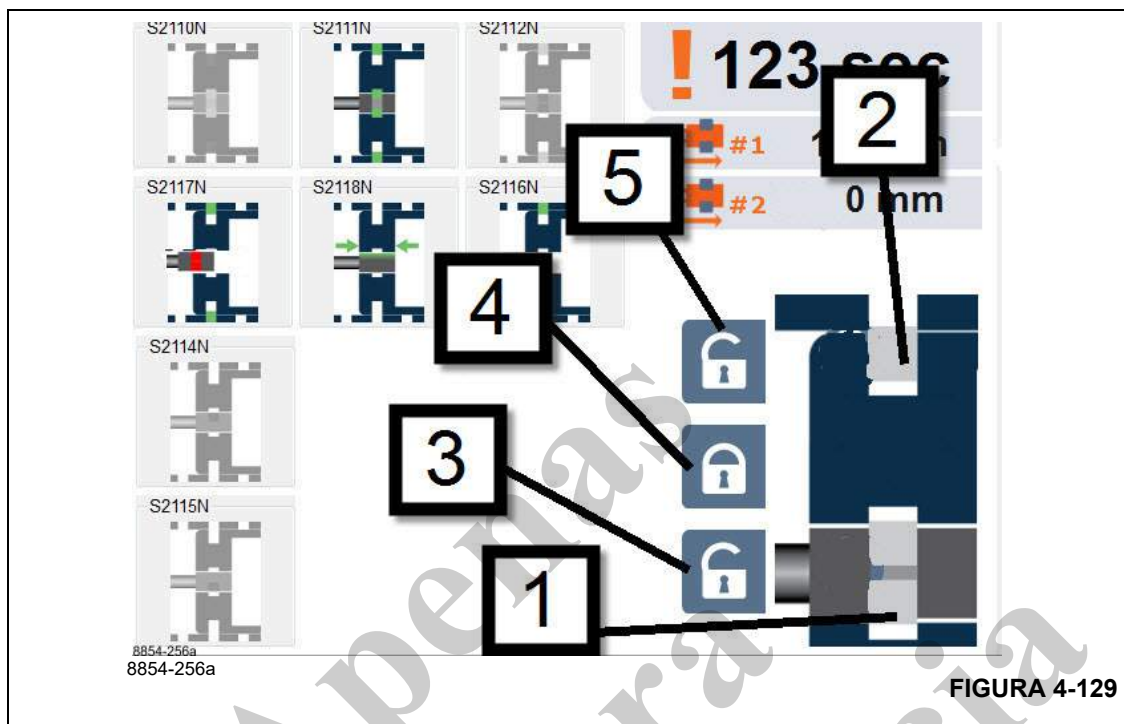


FIGURA 4-129

As chaves de proximidade restantes, S2114N e S2115N, são para os pinos do cilindro que estão sendo retraídos, portanto, elas são apresentadas em formato de coluna para serem lógicas no que diz respeito à sua localização no cilindro telescópico.

A Figura 4-129 tem mais explicações para a tela do programa de emergência da função telescópica. O item 1 é a representação gráfica dos pinos do cilindro telescópico que se conectam a uma seção da lança telescópica. Quando esses pinos de cilindro forem considerados retraídos, um símbolo de destravamento aparecerá neste local.

O item 2 é a representação gráfica da seção da lança e de seus pinos que se conectam à próxima seção da lança telescópica. Note que, no programa de emergência da função telescópica, a seção da lança real não pode mais ser determinada; o operador do guindaste deve determinar isso. Quando esses pinos da seção forem considerados retraídos (pelo menos, o atuador se moveu para tentar isso), um símbolo de destravamento aparecerá nesse local.

O item 3 é o indicador para um comando tentar retrain os pinos do cilindro. Os botões de seta no mostrador ou o botão rotativo podem ser usados para destacar isso e pressionar o botão OK/Enter tentará executar o comando. O símbolo de travamento/destravamento no botão não muda com base nas operações do cilindro (consulte os itens 1 e 2).

O item 4 é o indicador para um comando liberar ou estender novamente pinos. Esse comando funciona para a retração do pino do cilindro e para a retração do pino de seção; eles

estão conectados ao mesmo cilindro de atuação hidráulica de ação dupla, portanto, só é possível liberar os pinos que tenham sido previamente retraídos (sejam quais forem). Os botões de seta no mostrador ou o botão rotativo podem ser usados para destacar isso e pressionar o botão OK/Enter tentará executar o comando. O símbolo de travamento/destravamento no botão não muda com base nas operações do cilindro (consulte os itens 1 e 2).

O item 5 é o indicador para um comando tentar retrain os pinos da seção. Os botões de seta no mostrador ou o botão rotativo podem ser usados para destacar isso e pressionar o botão OK/Enter tentará executar o comando. O símbolo de travamento/destravamento no botão não muda com base nas operações do cilindro (consulte os itens 1 e 2).

AVISO

Perigo de danos à máquina!

Estender/retrain a lança principal quando há um erro na indicação do comprimento de precisão e com chaves de proximidade com defeito pode resultar em danos à lança principal; entre em contato com a Manitowoc Crane Care ou com seu Distribuidor local para determinar se você tem autorização para iniciar o processo de extensão/retração. Eles podem fornecer o código de acesso a ser usado no programa de emergência da função telescópica com capacidades ampliadas.

Pode surgir uma situação em que a lança principal não pode mais ser estendida ou retraída.

4

AVISO**Perigo de danos à máquina!**

Quando uma chave de cancelamento é usada, não há monitoramento de subida e descida da lança, giro, função telescópica ou operação do guincho.

NOTA: No Programa de emergência da ação telescópica, todas as funções para retrainr a lança principal permanecem habilitadas, desde que não haja outros erros (hidráulicos ou mecânicos). No entanto, a extensão de seções da lança pode exigir o uso de uma chave de cancelamento e espera-se que somente o programa de emergência da função telescópica com capacidades estendidas pode estender qualquer seção da lança a qualquer momento. O programa de emergência da função telescópica com capacidades básicas é voltado

para colocar cilindro telescópico na configuração em que o cabeçote de fixação do cilindro telescópico possa passar por manutenção a partir do orifício de acesso na seção da base, não para retrainr totalmente a lança após falhas de sensores ou de componentes mecânicos.

NOTA: A velocidade está restrita a aproximadamente 30% da velocidade máxima.

Erro no indicador de comprimento

- Se o sensor de comprimento de precisão para o cilindro telescópico não demonstrar um valor razoável, então o segundo sensor de comprimento poderá ser consultado (6, Figura 4-130). Isso é normalmente a partir de um potenciômetro de comprimento do carretel do cabo de alimentação na lança (ele é isolado do sensor de comprimento de precisão).

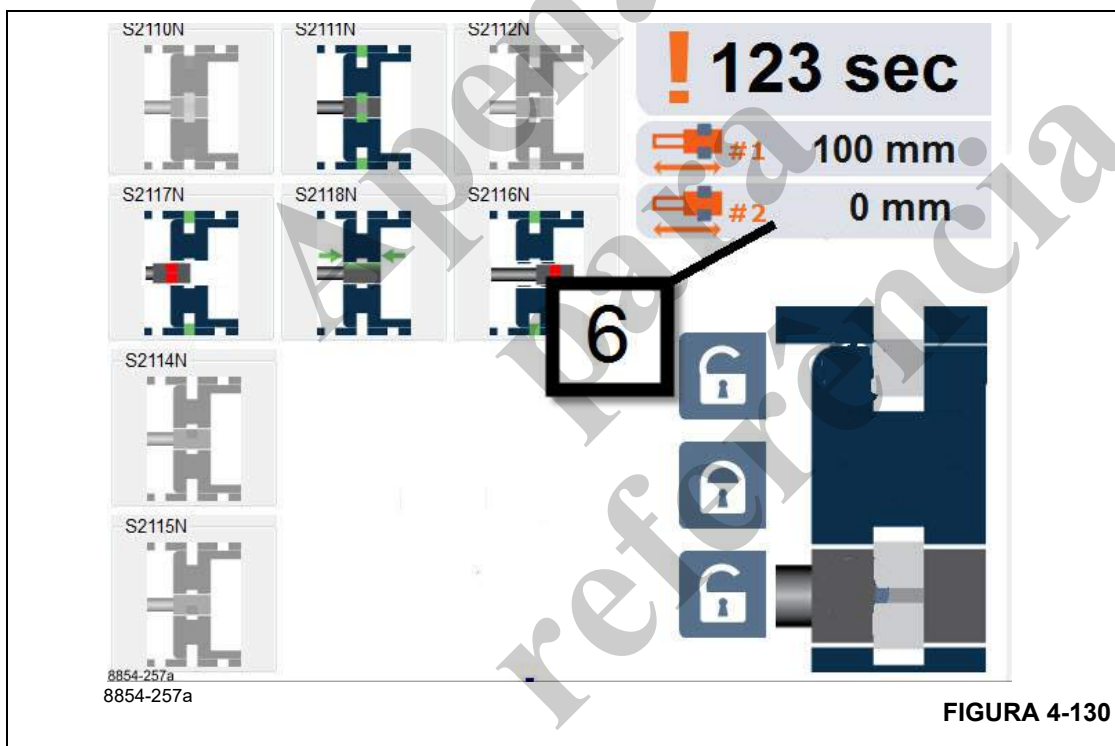


FIGURA 4-130

Verificações antes da função telescópica

Antes de estender/retrainr, espera-se que as seguintes condições sejam atendidas (mas, dependendo de quais componentes podem ter falhado, as condições podem não ser atendidas):

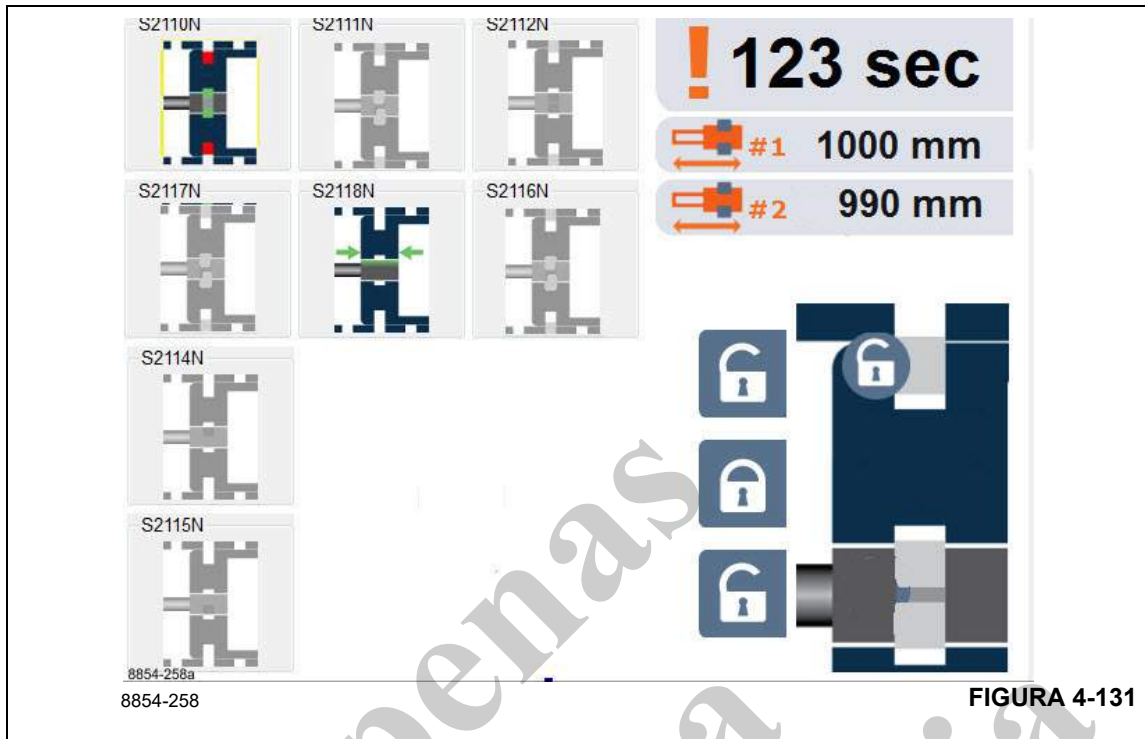
A tela do programa de emergência da função telescópica deve ser parecida com a Figura 4-131.

O cilindro telescópico está travado em uma seção da lança telescópica (nenhum símbolo de destravamento mostrado

perto da representação gráfica do cilindro telescópico — consulte o item 1 na Figura 4-129).

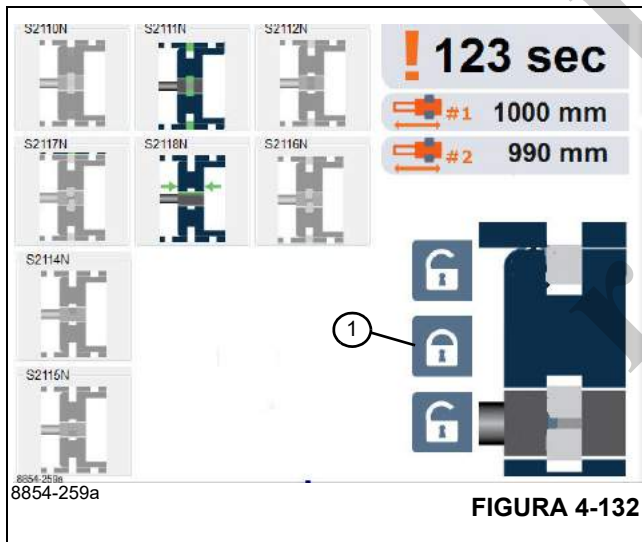
A seção da lança telescópica está destravada (o símbolo de destravamento é mostrado perto da representação gráfica dos pinos da seção — consulte o item 2 na Figura 4-129).

Na linha superior das chaves de proximidade, S2110N está ligada, as outras na linha estão desligadas. Na linha do meio das chaves de proximidade, S2118N está ligada e as outras na linha estão desligadas.



Retração e travamento da seção telescópica

Durante a movimentação da ação telescópica, você não deve selecionar Travar. Em nenhuma circunstância, enquanto o cilindro telescópico estiver em movimento, você deve selecionar e pressionar o símbolo (4, Figura 4-129).



AVISO

Perigo de danos à máquina!

Se você selecionar a opção de travamento durante a ação telescópica, os pinos de bloqueio na seção telescópica deslizarão para fora imediatamente e poderão danificar ou desgastar os componentes elétricos ou hidráulicos na lança principal.

- Retraia a seção telescópica lentamente e na medida do possível, consulte Tabela 4-1 para obter o valor esperado para o sensor de comprimento de precisão (Item 2 em Figura 4-128) quando as seções da lança estiverem totalmente retraídas.

- Agora, selecione e confirme o símbolo (1, Figura 4-129).

A seção telescópica pode ser travada (se o atuador puder liberar os pinos da seção e a seção da lança telescópica estiver realmente alinhada com um orifício de fixação). A tela deve se parecer como a mostrada na Figura 4-132. Em particular, S2111N deve estar LIGADA.

Tabela 4-1 Distâncias dos pontos de travamento para as seções da lança telescópica (milímetro)

	T1 (mm)	T2 (mm)	T3 (mm)	T4 (mm)	T5 (mm)	T6 (mm)
0%	0	269	531	794	1.057	1.277
50%	4.140	4.444	4.699	4.923	5.063	5.172
92%	7.591	7.927	8.174	8.366	8.403	8.418
100%	8.249	8.590	8.836	9.022	9.039	9.036

Tabela 4-2 Distâncias dos pontos de travamento para as seções da lança telescópica (pés)

	T1 (pés)	T2 (pés)	T3 (pés)	T4 (pés)	T5 (pés)	T6 (pés)
0%	0.00	0.88	1.74	2.60	3.47	4.19
50%	13.58	14.58	15.42	16.15	16.61	16.97
92%	24.90	26.01	26.82	27.45	27.57	27.62
100%	27.06	28.18	28.99	29.60	29.66	29.65

Destravar o cilindro telescópico

Se a seção telescópica estiver bloqueada (normalmente indicada por Figura 4-132), poderá tentar destravar o cilindro telescópico.



ATENÇÃO

Risco de danos à lança principal!

Você pode selecionar e confirmar o símbolo para destravar a seção telescópica. Se isso não iniciar o procedimento de destravamento, entre em contato com seu distribuidor local ou com a Manitowoc Crane Care.

- Selecione e confirme o símbolo (3, Figura 4-129).

O cilindro telescópico está destravado. Na posição destravada, a tela deve aparecer como indicado pela Figura 4-133. O cilindro telescópico é destravado de qualquer seção da lança telescópica (símbolo de destravamento mostrado perto da representação gráfica do cilindro telescópico — consulte o item 1 na Figura 4-129).

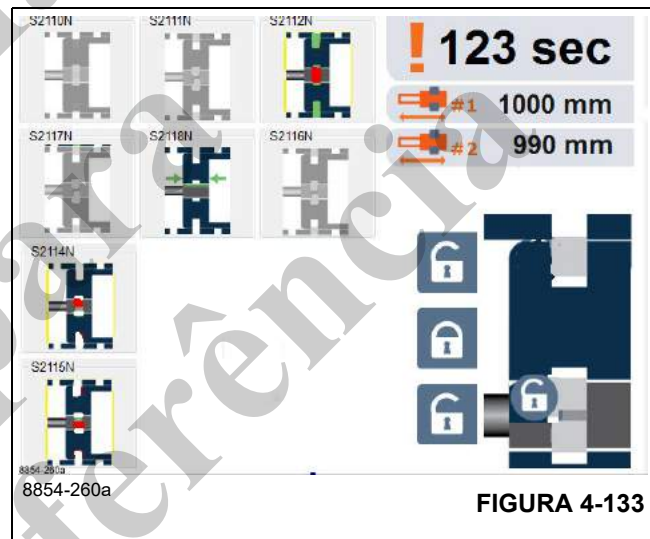


FIGURA 4-133

A seção da lança telescópica está travada (o símbolo de destravamento não é mostrado ao lado da representação gráfica dos pinos da seção — consulte o item 2 na Figura 4-129).

Na linha superior das chaves de proximidade, S2112N está ligada, as outras na linha estão desligadas. Na linha do meio das chaves de proximidade, a S2118N está ligada, mas as outras estão ligadas ou desligadas dependendo da localização do cilindro telescópico em relação às seções da lança telescópica.

Agora você pode mover o cilindro telescópico para a próxima seção telescópica, consulte a Tabela 4-3 para obter o valor esperado para o sensor de comprimento de precisão (Item 2 na Figura 4-128) quando o cilindro telescópico estiver próximo a uma conexão com uma seção da lança.

Tabela 4-3 Distâncias dos pontos de travamento do cilindro telescópico (milímetros)

	T1 (mm)	T2 (mm)	T3 (mm)	T4 (mm)	T5 (mm)	T6 (mm)
0%	0	269	531	794	1.057	1.277
50%	4.110	4.414	4.669	4.893	5.033	5.142
92%	7.561	7.897	8.144	8.336	8.373	8.388
100%	8.219	8.560	8.806	8.992	9.009	9.006

Tabela 4-4 Distâncias dos pontos de travamento do cilindro telescópico (pés)

	T1 (pés)	T2 (pés)	T3 (pés)	T4 (pés)	T5 (pés)	T6 (pés)
0%	0.00	0.88	1.74	2.60	3.47	4.19
50%	13.48	14.48	15.32	16.05	16.51	16.87
92%	24.81	25.91	26.72	27.35	27.47	27.52
100%	26.97	28.08	28.89	29.50	29.56	29.55

Extensão e travamento do cilindro telescópico

Em nenhuma circunstância você deve selecionar e pressionar o símbolo de travamento (1, Figura 4-132) enquanto o cilindro telescópico estiver em movimento.

AVISO

Perigo de danos à máquina!

Se você selecionar a opção de travamento durante a movimentação do cilindro telescópico, os pinos de bloqueio na seção telescópica deslizarão para fora imediatamente e poderão danificar ou desgastar os componentes elétricos ou hidráulicos na lança principal.

Mova lentamente o cilindro telescópico para a próxima seção telescópica estendida.

No ponto de travamento:

- O mostrador (2, Figura 4-128) exibe o comprimento para o ponto de travamento atual, consulte a Tabela 4-3
- Os indicadores da chave de proximidade para S2117N, S2118N e S2116N são usados para alinhar o cilindro telescópico ao furo na seção da lança. S2118N está ligada sempre que os pinos do cilindro telescópico estiverem na “seção do pé” ou na extremidade próxima da solda da seção da lança em que o furo está localizado. S2116N liga quando o cilindro telescópico se estender além do furo. S2117N liga quando o cilindro telescópico não estiver estendido o suficiente para alcançar o furo. Portanto, ao operar o cilindro telescópico até S2118N

ligar, S2116N e S2117N estarão desligadas. Isto é o que é mostrado na Figura 4-133.

- Selecione e confirme o símbolo apresentado como Item 4 na Figura 4-129.

O cilindro telescópico é travado se o atuador puder liberar os pinos do cilindro e o cilindro telescópico estiver realmente alinhado com um furo de local de fixação na seção da lança. A tela deve se parecer como a mostrada na Figura 4-132.

- Agora você pode operar essa seção telescópica; consulte *Retração e travamento da seção telescópica, página 4-133*.

Tabelas de abordagem dos pontos de travamento

A medida a que o cilindro telescópico deve ser estendido para atingir um ponto de travamento dependerá do que você deseja travar:

- o cilindro telescópico ou
- uma seção telescópica.

Pontos de travamento do cilindro telescópico

A Tabela 4-3 mostra o comprimento estendido para travar o cilindro telescópico.

Pontos de travamento das seções telescópicas

A Tabela 4-1 mostra o comprimento estendido para travar as seções da lança telescópica. A seção telescópica não deve ser abaixada para o travamento ou destravamento.

O recorte (1, Figura 4-134) deve estar desobstruído. É por isso que você tem de estender o cilindro telescópico mais que com uma operação de retorno.

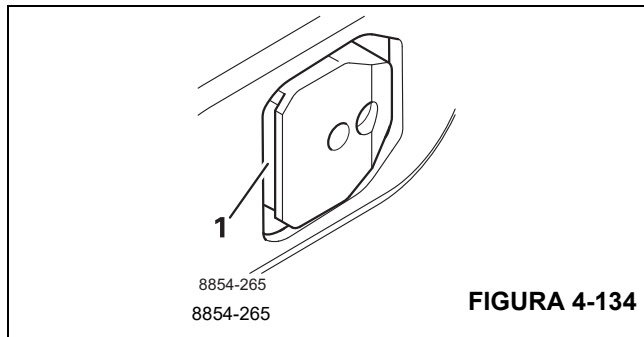


FIGURA 4-134

Chave da extremidade da lança do cilindro telescópico

Um interruptor de gatilho estilo whisker está instalado na extremidade da lança para detectar se o tambor do cilindro telescópico está muito próximo da extremidade da lança. Esse interruptor é mostrado como acionado na Figura 4-135.

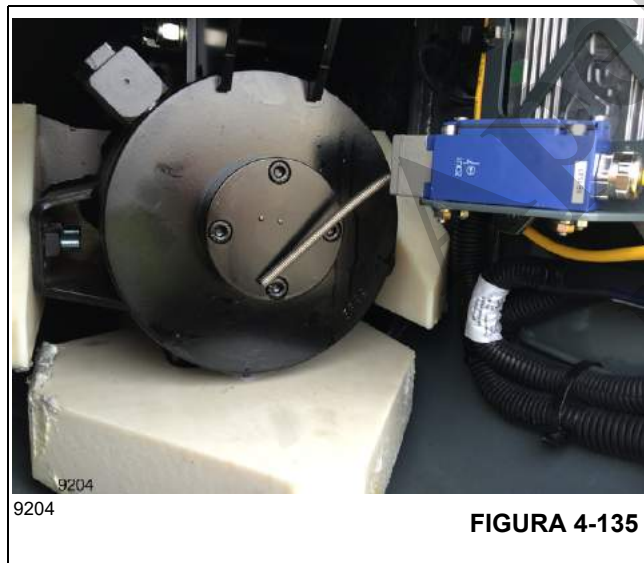


FIGURA 4-135

Quando esse interruptor é acionado, o símbolo mostrado na Figura 4-136 deve aparecer do lado esquerdo do mostrador do ODM ou no meio da tela do Modo de emergência Figura 4-137.



FIGURA 4-136

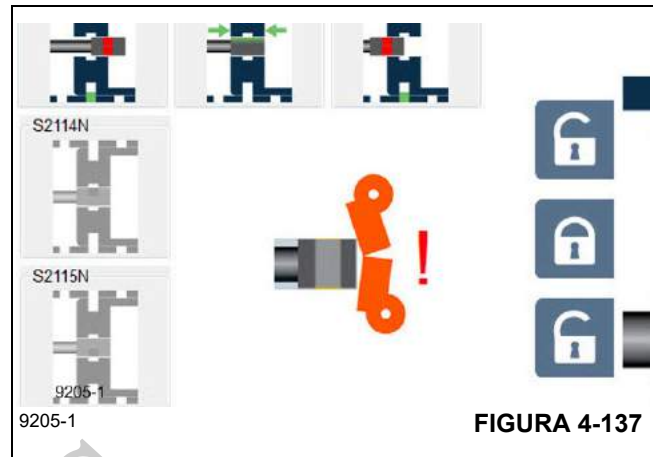


FIGURA 4-137

Nessa condição, espera-se que o cilindro telescópico não possa mais estender. Se o programa de emergência da função telescópica estiver sendo usado, então ainda será possível estender o cilindro (como quando o interruptor estiver com defeito ou desconectado), mas isso só deve ser feito com a verificação física do local do cilindro telescópico em relação à extremidade da lança. Se o cilindro telescópico bater na extremidade da lança, o sistema de lança será danificado.

Com o cilindro telescópico sem movimentação e com o controlador não sendo utilizado, a chave de contorno (Figura 4-138) poderá ser utilizada. O cilindro telescópico agora se estenderá, mas quando o cilindro telescópico parar de se mover, ou se o controlador não for mais utilizado, as mesmas etapas devem ser repetidas para utilizar a chave de contorno.



FIGURA 4-138

Grupo do Menu de falhas

O Grupo do Menu de falhas inclui os seguintes ícones de função:

- Falhas do guindaste (página 4-137)
- Falhas do motor (página 4-137)

Falhas do guindaste

Selecione o ícone de Falhas do guindaste (1, Figura 4-139) no Grupo do Menu de falhas para visualizar os códigos de falha do guindaste ativos.

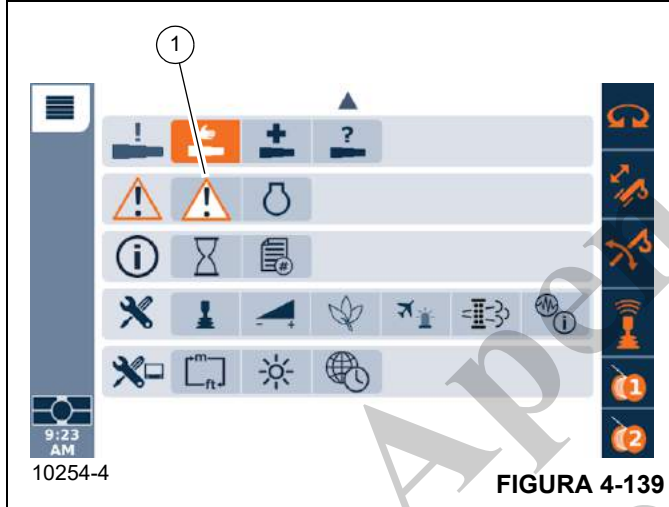


FIGURA 4-139

A tela da função de Códigos de falha do guindaste (Figura 4-140) exibe os códigos de falha ativos do guindaste.

Se vários códigos de falha estiverem ativos, use o Botão rotativo ou os Botões de seta na Placa de controle de navegação para selecionar a seta na parte superior ou inferior da tela para rolar pelos códigos.

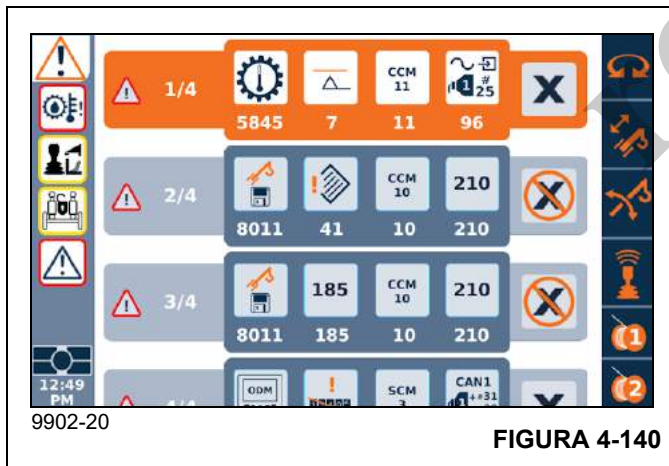


FIGURA 4-140

Os códigos de falha com um "X" ao lado deles podem ser apagados pelo operador. Os códigos de falha do guindaste com um "X" envolto por um círculo vermelho tachado não podem ser apagados sem antes corrigir o defeito, colocar a

chave de ignição na posição Off (Desligado) e então de volta na posição On (Ligado).

Informações adicionais sobre a falha podem ser acessadas destacando primeiro um código de falha, depois, pressionando o Botão de informações adicionais (1, Figura 4-141) na Placa de controle de navegação do ODM.

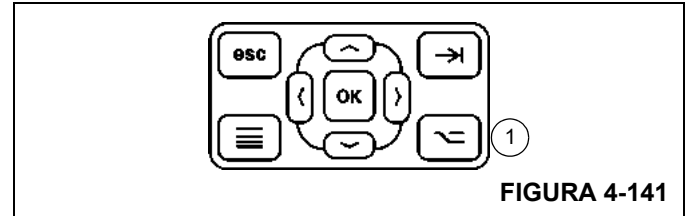


FIGURA 4-141

Falhas no motor

Selecione o ícone de Falhas no Motor (1, Figura 4-142) no Grupo do Menu de falhas para visualizar os códigos de falha do motor ativos.

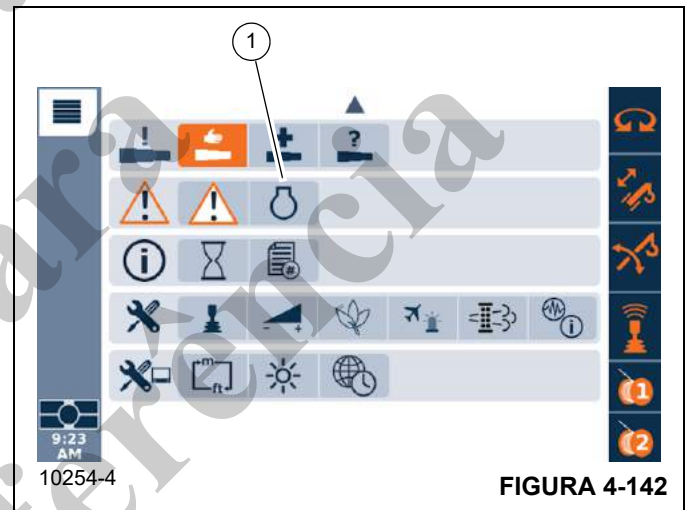


FIGURA 4-142

A tela de funções do Código de falha do motor (Figura 4-143) exibe os códigos de falha do motor ativos.

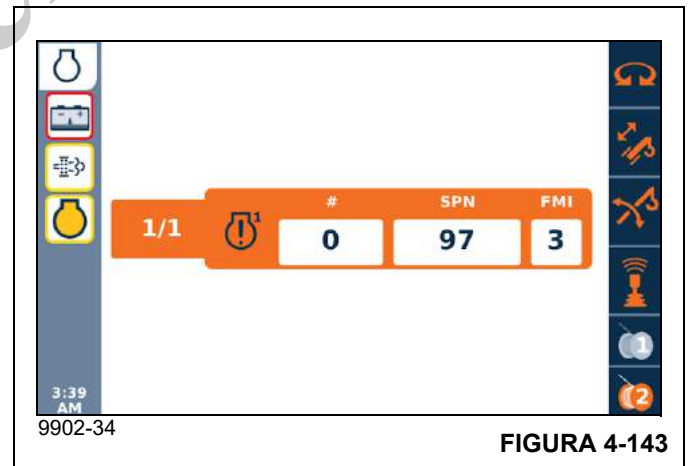


FIGURA 4-143

Se vários códigos de falha estiverem ativos, use o Botão rotativo ou os Botões de seta na Placa de controle de nave-

gação para selecionar a seta na parte superior ou inferior da tela para rolar pelos códigos.

Os códigos de falha do motor não podem ser apagados pelo operador sem antes corrigir o defeito, colocar a chave de ignição na posição Off (Desligado) e então de volta na posição On (Ligado).

Grupo do Menu de informações

O Grupo do Menu de informações inclui os seguintes ícones de função:

- Horas de operação (página 4-138)
- Versões do software (página 4-140)

Horas de operação

Selecione o ícone Horas de Operação (1, Figura 4-144) no Grupo do Menu de informações para mostrar a tela de função Horas de operação.

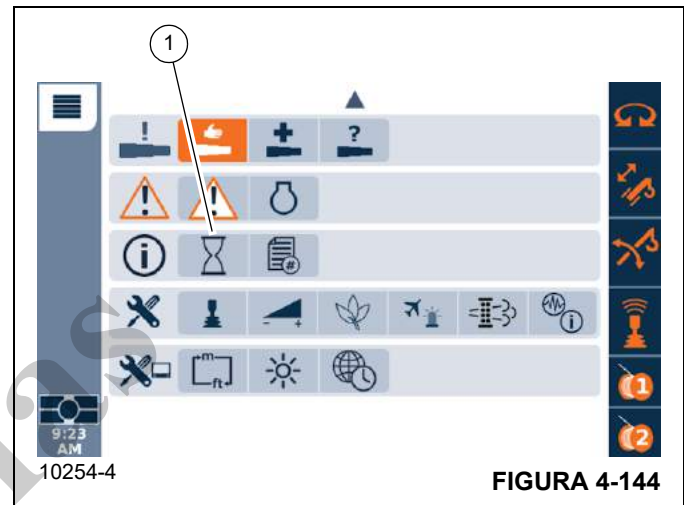
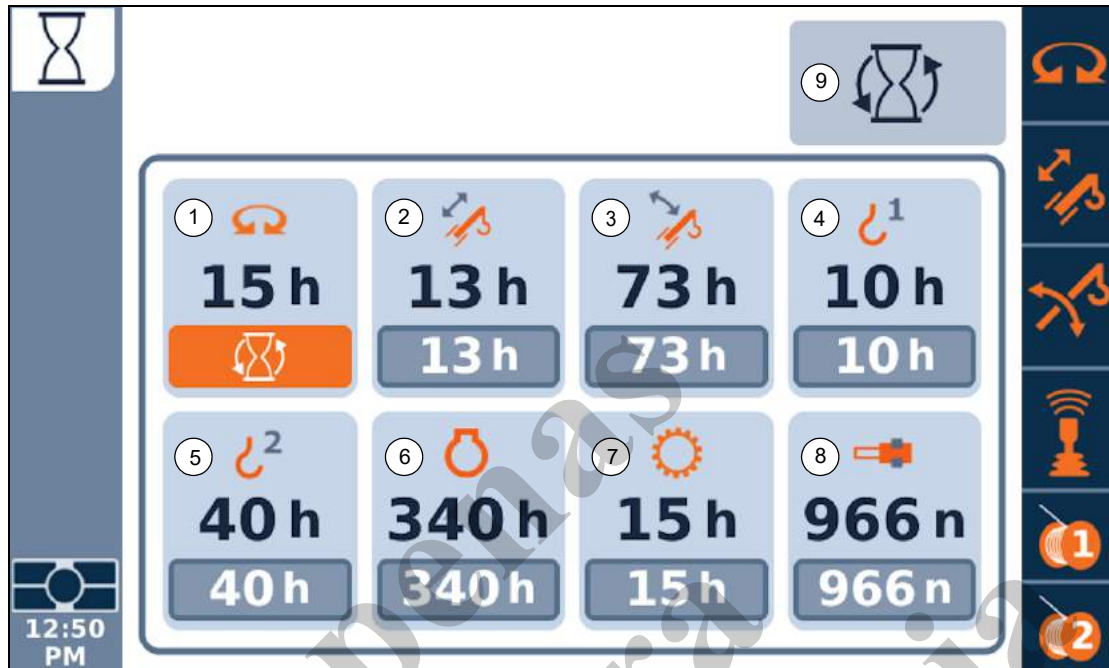


FIGURA 4-144

A tela de funções de Horas de operação (Figura 4-145) mostra as horas de operação totais acumuladas para as diferentes funções do guindaste e também oferece um odômetro redefinível para cada função do guindaste.



9902-21

Item	Descrição	Item	Descrição
1	Horas de operação do giro	6	Horas de operação do motor
2	Horas de operação do telescópio da lança	7	Horas de operação da transmissão
3	Horas de operação de elevação da lança	8	Contagem de fixações da lança
4	Horas de operação do guincho principal	9	Ícone Redefinir tudo
5	Horas de operação auxiliar		

FIGURA 4-145

O número superior para cada função do guindaste mostra o total de horas acumuladas (1, Figura 4-146). O número inferior é um contador de cursos e mostra o total de horas desde a última redefinição (2).

A Contagem de fixações da lança (8, Figura 4-145) mostra quantas vezes a lança foi fixada. Todos os outros itens são em horas.

Redefina o odômetro para uma função do guindaste realizando o seguinte:

1. Usando o Botão rotativo ou os Botões de seta na Placa de controle de navegação, selecione as horas sob o ícone de função do guindaste que deve ser redefinido (as horas mudarão para uma ampulheta laranja).
2. Pressione o Botão rotativo ou o Botão OK na Placa de controle de navegação para redefinir as horas para zero (0).

NOTA: O odômetro pode levar até 8 segundos para ser redefinido para 0,0 hora.



9902-22

FIGURA 4-146

Para redefinir todas as horas de operação das funções do guindaste para zero (0), selecione o ícone Redefinir tudo (9, Figura 4-145) (o ícone se tornará laranja) na tela de funções de Horas de operação e pressione o Botão rotativo ou o Botão OK.

Versões do software

Selecione o ícone Versões de Software (1, Figura 4-147) no Grupo do Menu de informações para ver a tela de função de Versões do software.

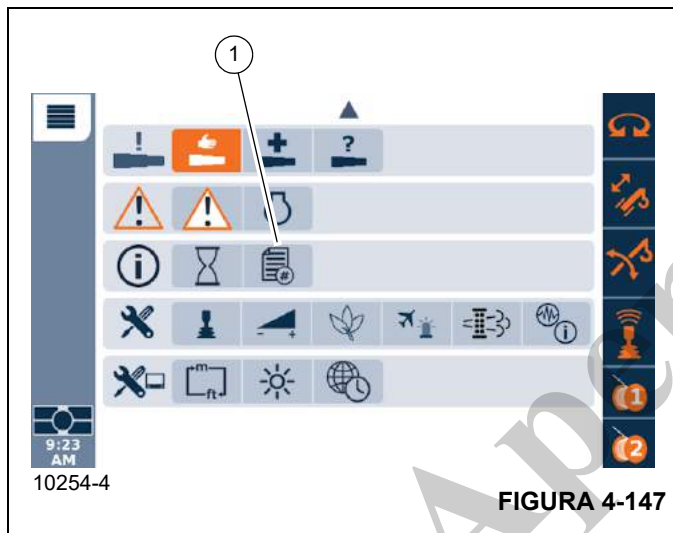


FIGURA 4-147

A tela de função de Versões do software exibe as versões atuais do software para todos os softwares instalados no guindaste.

Grupo de Menu de configurações do usuário

O Grupo do Menu de configurações do usuário inclui os seguintes ícones de função:

- Curva do controlador (página 4-140)
- Velocidade do controlador (página 4-142)
- Modo ECO (página 4-144)
- Limpeza do sistema de escape (página 4-146)
- Menu de serviço (página 4-148)

Curva do controlador

Selecione o ícone Curva do Controlador (1, Figura 4-148) no Grupo do Menu de configurações do usuário para mostrar a tela de funções de Sensibilidade do controlador.

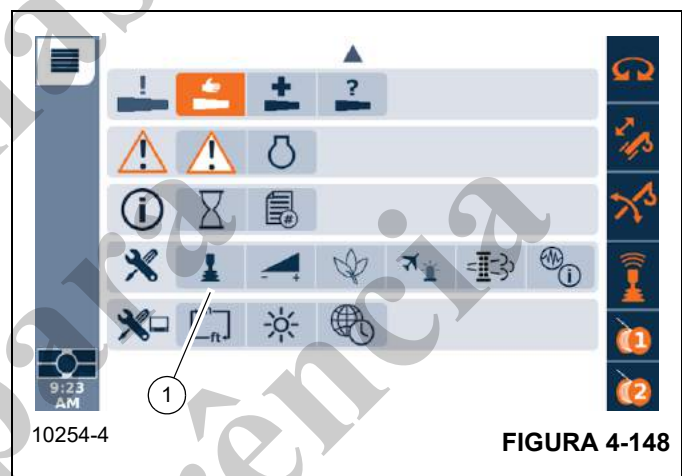


FIGURA 4-148

A tela de funções de Sensibilidade do controlador (Figura 4-149) permite ao operador ajustar a sensibilidade dos controladores.

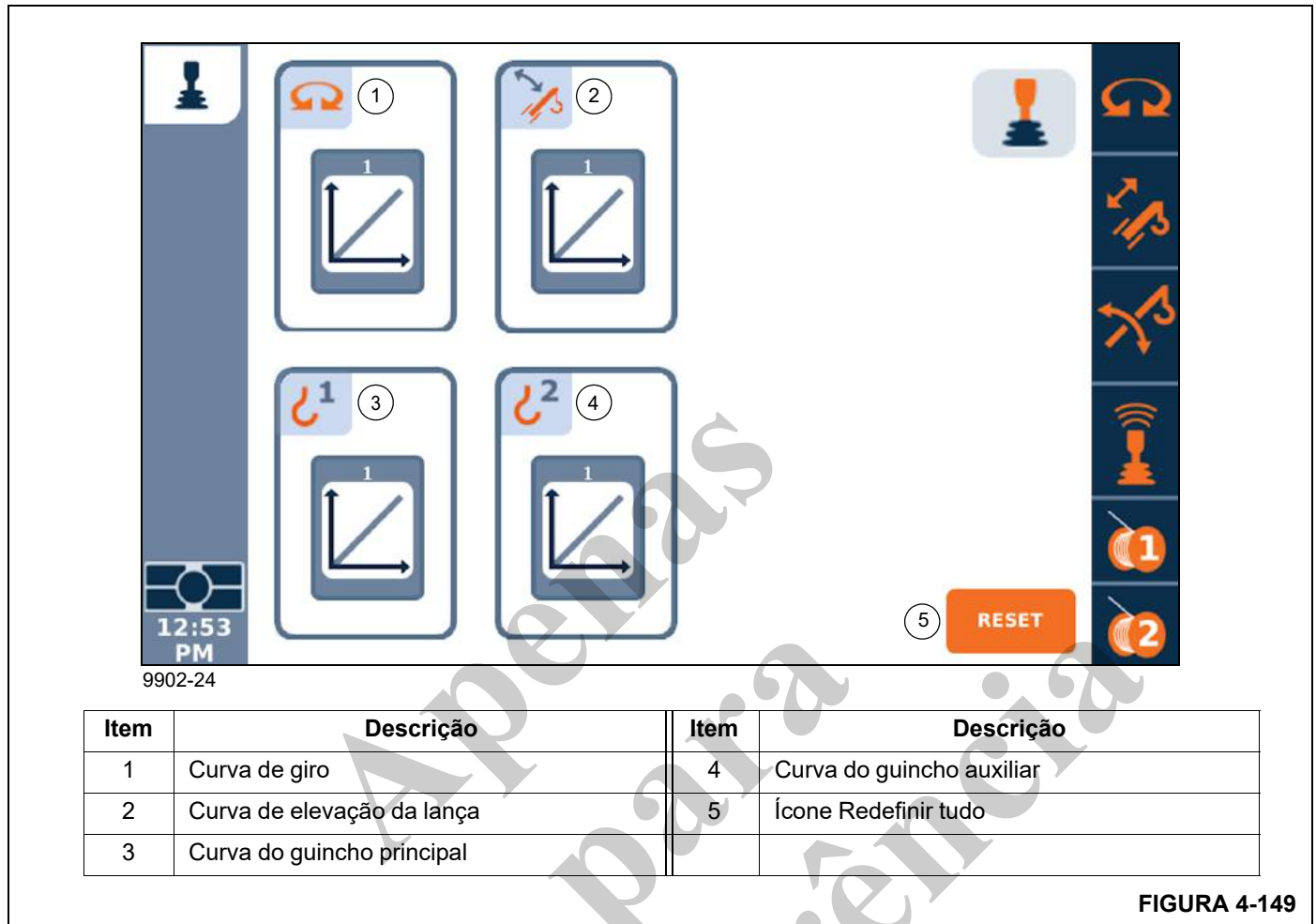


FIGURA 4-149

Cinco curvas de sensibilidade diferentes estão disponíveis para seleção (curvas de 1 a 5). A curva de sensibilidade 1 é a curva padrão e faz a velocidade da função aumentar ou diminuir igualmente com uma quantidade igual de movimento do controlador (Figura 4-150).

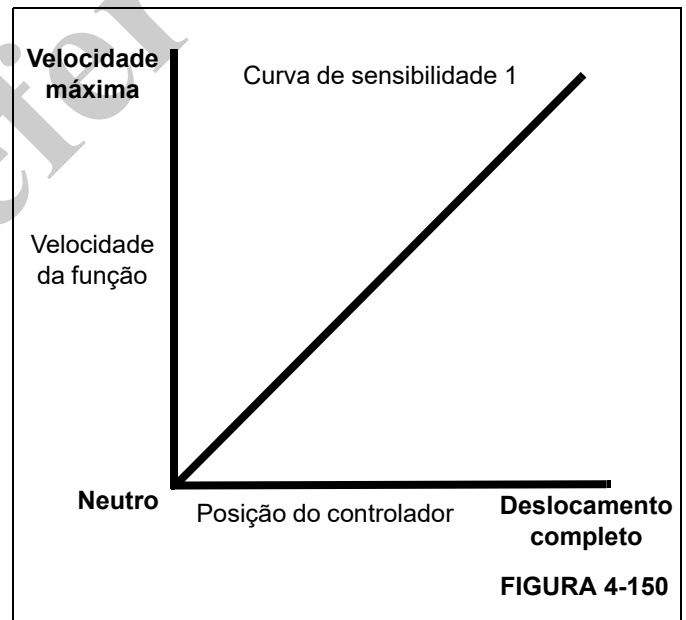


FIGURA 4-150

Selecionar a curva de sensibilidade de 2 a 5 faz com que a velocidade da função seja reduzida, da curva de sensibilidade 1 padrão, com relação à posição do mesmo controlador.

dor no deslocamento completo do controlador (Figura 4-151).

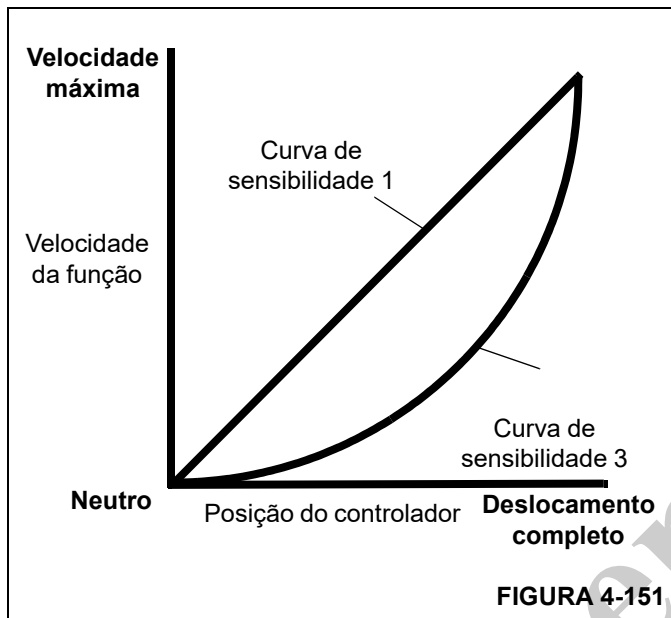


FIGURA 4-151

A curva de sensibilidade 1 (padrão) é a mais sensível e a curva de sensibilidade 5 é a menos sensível (Figura 4-152).

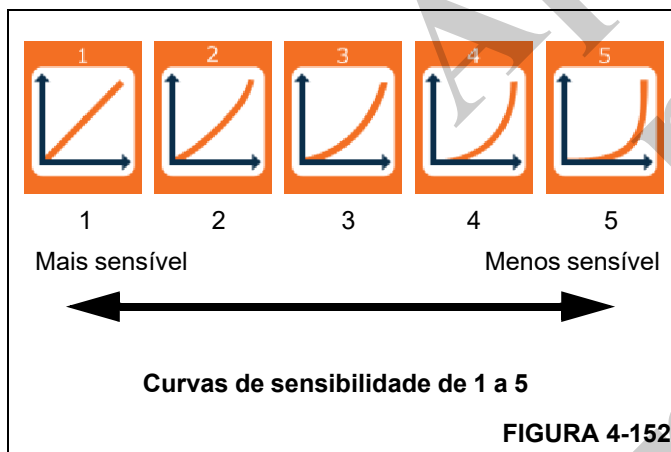


FIGURA 4-152

Ajuste a sensibilidade de uma função do controlador fazendo o seguinte:

1. Usando o Botão rotativo ou os Botões de seta na Placa de controle de navegação, selecione o ícone da função do controlador que precisa ser ajustado (o ícone se tornará laranja).
2. Pressione o Botão rotativo ou o Botão OK na Placa de controle de navegação para tornar o ícone da função do controlador ativo (o fundo do ícone se tornará cinza).
3. Usando o Botão rotativo ou os Botões de seta para cima/para baixo, selecione as cinco curvas de sensibilidade possíveis (Figura 4-152).
4. Pressione o Botão rotativo ou o Botão OK para aceitar a nova configuração.

Selecione o ícone Redefinir tudo (5, Figura 4-149) na tela de funções de Sensibilidade do controlador e pressione o Botão rotativo ou o Botão OK para definir a sensibilidade de todas as funções para a configuração padrão de fábrica (configuração padrão = Curva 1).

Velocidade do controlador

Selecione o ícone de Velocidade do controlador (1, Figura 4-153) no Grupo de Menu de configurações do usuário para mostrar a tela de funções de Velocidade do controlador.

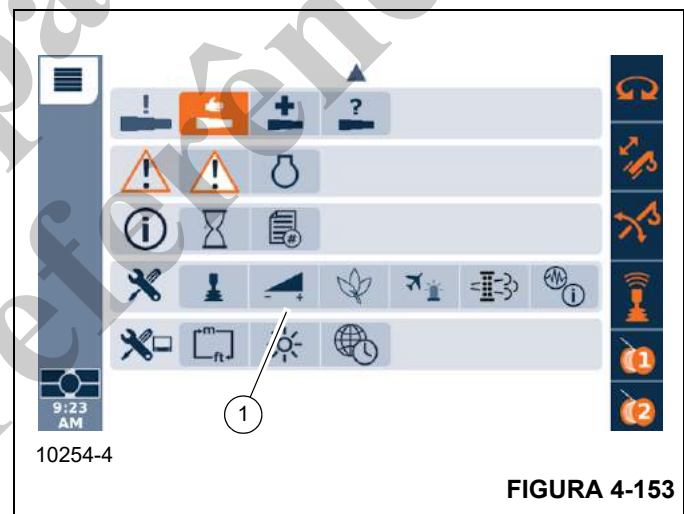


FIGURA 4-153

A tela de funções de Velocidade do controlador (Figura 4-154) permite ao operador ajustar as velocidades das funções do guindaste com relação à posição dos controladores. O ajuste é feito como uma porcentagem da velocidade nominal máxima.

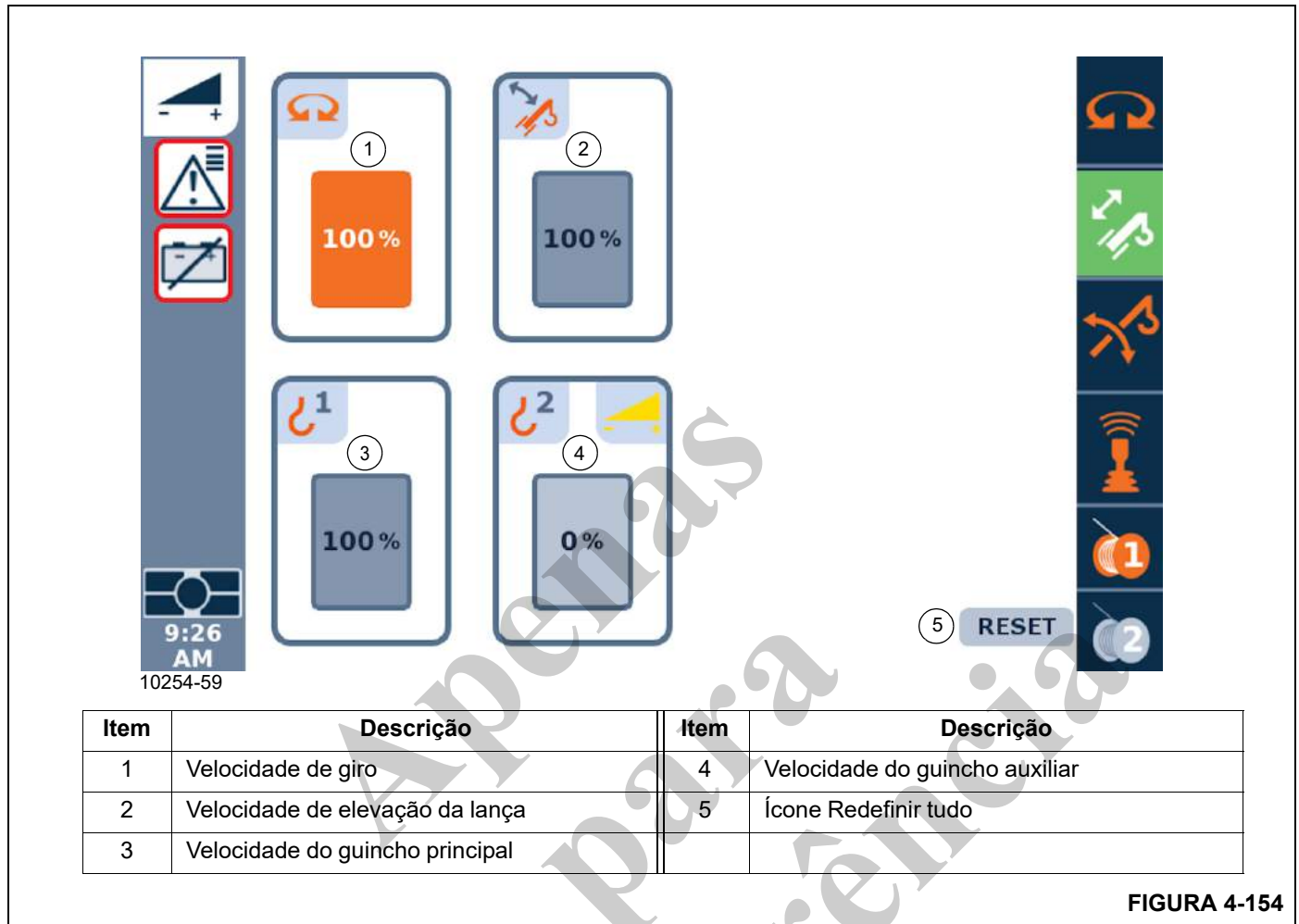


FIGURA 4-154

Um ajuste de 100% resulta na movimentação da função do guindaste em velocidade máxima nominal com relação à posição do controlador. Um ajuste de 75% resulta na movimentação da função do guindaste em 75% das velocidades máximas nominais na faixa do controlador.

Ajuste a velocidade de uma função do controlador fazendo o seguinte:

1. Usando o Botão rotativo ou os Botões de seta na Placa de controle de navegação, selecione o ícone da função do controlador que precisa ser ajustado (o ícone se tornará laranja).
2. Pressione o Botão rotativo ou o Botão OK para tornar o ícone da função do controlador ativo (o fundo do ícone se tornará cinza).
3. Usando o Botão rotativo ou os Botões de seta para cima/para baixo, ajuste a porcentagem para o ajuste desejado.

Os ajustes são feitos em incrementos/decrementos de 1%. Para fazer ajustes grandes rapidamente, mantenha o Botão rotativo pressionado ao girá-lo.

4. Pressione o Botão rotativo ou o Botão OK para aceitar a nova configuração.

Selecione o ícone Redefinir tudo (5, Figura 4-154) na tela de funções de Velocidade do controlador e pressione o Botão rotativo ou o Botão OK para definir todas as velocidades de funções para a configuração padrão de fábrica de 100%.

NOTA: A velocidade de uma função do guindaste pode ser ajustada para 0 (zero) para evitar o movimento dessa função. As funções do guindaste definidas para uma velocidade de 0 não podem ser ativadas por meio da respectiva Chave de ativação/desativação.

Isso é útil em uma situação em que, por exemplo, um guincho é enrolado com um cabo e o cabo é amarrado no guincho. O operador pode impedir que o guincho opere ajustando a configuração da sua velocidade para 0.

Modo ECO

Selecione o ícone do Modo ECO (1, Figura 4-155) no Grupo do Menu de configurações do usuário para mostrar a tela de funções do Modo ECO.

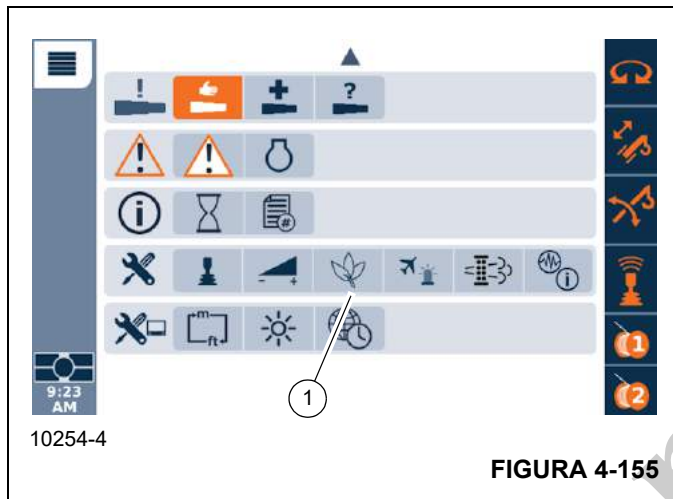


FIGURA 4-155

A função de Modo Econômico (ECO) oferece ao operador uma forma conveniente de reduzir o ruído e o consumo de combustível durante a operação do guindaste. O Modo ECO faz isto aumentando automaticamente a rotação do motor para uma rotação de trabalho do motor especificada pelo operador quando as funções de elevação forem operadas e depois diminuindo a rotação do motor para a marcha lenta quando nenhuma função do guindaste for operada.

A tela de funções do Modo ECO (Figura 4-156) permite ao operador ativar ou desativar a função do Modo ECO. A tela de funções também permite ao operador especificar o tempo de inatividade das funções do guindaste antes que a rotação do motor do guindaste seja reduzida da rotação de trabalho do motor para as duas velocidades de marcha lenta.

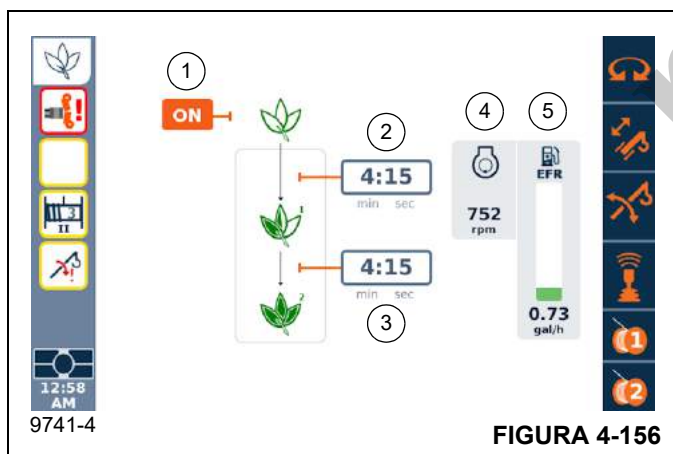


FIGURA 4-156

Item	Descrição
1	Ícone LIGA/DESLIGA
2	Configuração do atraso de tempo de marcha lenta 1
3	Configuração do atraso de tempo de marcha lenta 2
4	Ícone de Rotação atual do motor
5	Gráfico da Taxa de utilização de combustível

O ícone LIGA/DESLIGA (1, Figura 4-156) é usado para ativar ou desativar a função do Modo ECO.

A configuração de Atraso de tempo de marcha lenta 1 (2) é utilizada para especificar o período de tempo em que as funções do guindaste devem estar inativas (controladores na posição neutra) antes de a rotação do motor ser reduzida da rotação do motor de trabalho especificada pelo operador para a velocidade de marcha lenta de 950 rpm.

A configuração de Atraso de tempo de marcha lenta 2 (3) é utilizada para especificar o período de tempo em que as funções do guindaste devem estar inativas (controladores na posição neutra) antes de a rotação do motor ser reduzida da rotação do motor de trabalho especificada pelo operador para a velocidade de marcha lenta de 800 rpm. Se o ventilador do resfriador do óleo hidráulico estiver funcionando, o guindaste reduzirá a velocidade do ventilador quando a Configuração do atraso de tempo (3) tiver sido cumprido. Isto reduz o consumo de combustível e não afeta o desempenho do arrefecimento.

O ícone de Rotação atual do motor (4) indica a rotação real do motor em rotações por minuto.

O gráfico da Taxa de utilização de combustível (5) indica a taxa de utilização de combustível na unidade de medida selecionada.

Os seguintes termos estão relacionados à função do Modo ECO:

Termo	Definição
Modo ECO OFF (Desligado)	O Modo ECO está desativado e não controlará a rotação do motor.
Modo ECO ON (Ligado)	O Modo ECO está ativado e controlará automaticamente (aumentará e diminuirá) a rotação do motor com base nas inserções do operador.
Rotação do motor de trabalho	Rotação do motor definida pelo operador usando a Chave de incremento/decremento

Por padrão, o Modo ECO está configurado para OFF (Desligado) de fábrica. Uma vez definido como ligado pelo operador, o Modo ECO permanecerá ligado até que o operador o desative. O software do guindaste mantém a configuração do Modo ECO como ON (Ligado) ou OFF (Desligado), independentemente de o motor estar desligado ou se a chave de desconexão da bateria está estiver na posição de desligado.

Se a transmissão do guindaste for colocada para a frente ou para reverso, ou se todas as funções do guindaste estiverem ativadas, o Modo ECO permanecerá ligado, mas o ajuste da Rotação do motor de trabalho diminuirá e será redefinido como marcha lenta. Quando isso ocorrer, o operador deverá ajustar novamente a Rotação do motor de trabalho usando a Chave de incremento/decremento (consulte *Chave de incremento/decremento — partida/parada*, página 3-10).

Independentemente de o Modo ECO estar ligado ou desligado, o operador sempre poderá aumentar a rotação do motor acima da rotação atual usando o Pedal do acelerador.

NOTA: O modo ECO funciona somente ao operar funções do guindaste e não funciona ao operar os estabilizadores.

Quando o Modo ECO é ajustado para OFF (Desligado), o guindaste funciona da seguinte forma:

- O motor ficará em marcha lenta a 800 rpm quando nenhuma função do guindaste estiver ativa.
- A rotação do motor aumentará e ficará em marcha lenta a 950 rpm quando uma função de guindaste estiver habilitada.
- A velocidade do motor retornará a 800 rpm quando nenhuma função do guindaste estiver ativa.
- O Pedal do acelerador e a Chave de incremento/decremento podem ser usados para ajustar a rotação do motor entre as rotações mínima e máxima do motor especificadas pelo sistema.

Quando o Modo ECO é definido como ON (Ligado) e os dois atrasos de tempo forem especificados na tela de funções do Modo ECO, o guindaste operará da seguinte maneira:

- O motor ficará em marcha lenta a 800 rpm quando nenhuma função de guindaste for operada.
- A Rotação do motor de trabalho é definida usando a Chave de incremento/decremento.
- A velocidade do motor aumentará automaticamente de marcha lenta para a rotação do motor de trabalho quando uma função de guindaste for operada (o controlador é retirado da posição neutra).
- A rotação do motor permanecerá na Rotação do motor de trabalho enquanto as funções de guindaste forem operadas.

- A rotação do motor diminuirá automaticamente para a marcha lenta de 950 rpm após todas as funções do guindaste terem parado (controladores em posição neutra) e o período de tempo que foi especificado na Configuração do atraso de tempo de marcha lenta 1 (2, Figura 4-156) ter passado.
- A rotação do motor diminuirá automaticamente para a marcha lenta de 800 rpm após todas as funções do guindaste serem desativadas e o período de tempo que foi especificado na Configuração do atraso de tempo de marcha lenta 2 (3, Figura 4-156) ter passado.
- A rotação do motor pode ser aumentada acima da rotação atual do motor usando o Pedal do acelerador.

Defina o Modo ECO como ON (Ligado) e especifique os dois atrasos de tempo do Modo ECO usando a tela de funções do Modo ECO:

1. Pressione o Botão de alternância de tela (1, Figura 4-157) no Botão rotativo para selecionar o controle de tela do ODM. Usando o Botão rotativo (2, Figura 4-157), selecione um dos campos de número de atraso de tempo (a caixa ao redor do número se tornará laranja, Figura 4-156), então pressione o Botão rotativo (2) (o número se tornará branco com fundo laranja).

— ou —

Usando os Botões de seta (3, Figura 4-157), na Placa de controle de navegação do ODM, selecione um dos campos de número de atraso de tempo (a caixa ao redor do número se tonará laranja, Figura 4-156), então pressione o Botão OK (4) (o número se tornará branco com fundo laranja).

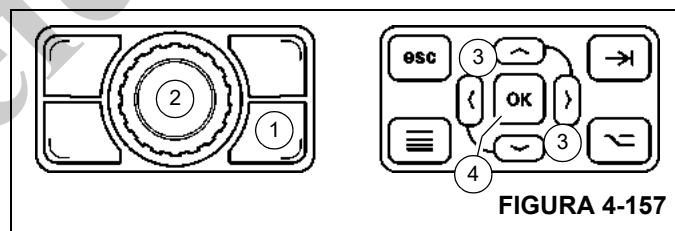


FIGURA 4-157

2. Usando o Botão rotativo ou os Botões de seta para cima/para baixo, defina o atraso de tempo.
3. Pressione o Botão rotativo ou o Botão OK na Placa de controle de navegação para aceitar a configuração de atraso de tempo.
4. Repita as etapas 1 a 3 até que os minutos e segundos estejam configurados para o atraso.
5. Usando o Botão rotativo ou os Botões de seta, selecione o ícone OFF (Desligado) (o ícone se tornará laranja), então pressione o Botão rotativo ou o Botão OK para definir o Modo ECO como ON (Ligado).

Luz indicadora de posição da lança

Selecione o ícone Indicador de posição da lança (1, Figura 4-158) no Grupo do Menu de configurações do usuário para exibir a tela de funções da Luz indicadora de posição da lança.

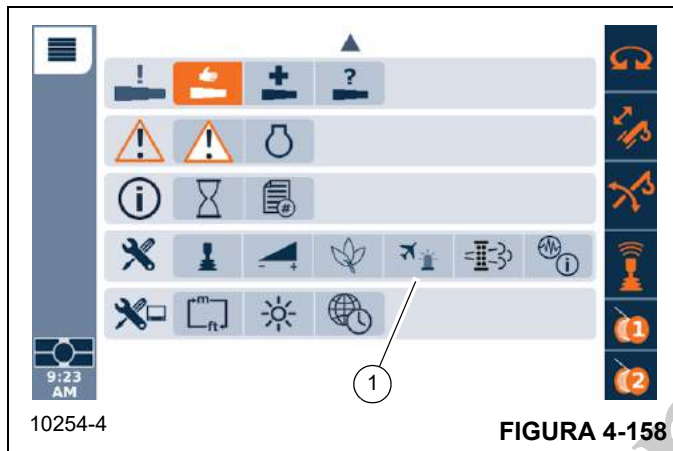


FIGURA 4-158

A tela de função da Luz indicadora de posição da lança (Figura 4-159) permite que o operador ligue e desligue a luz indicadora de posição da lança.

Para ligar: Selecione o símbolo (1), (Figura 4-159) e confirme.

Para desligar: Selecione o símbolo (2) e confirme.

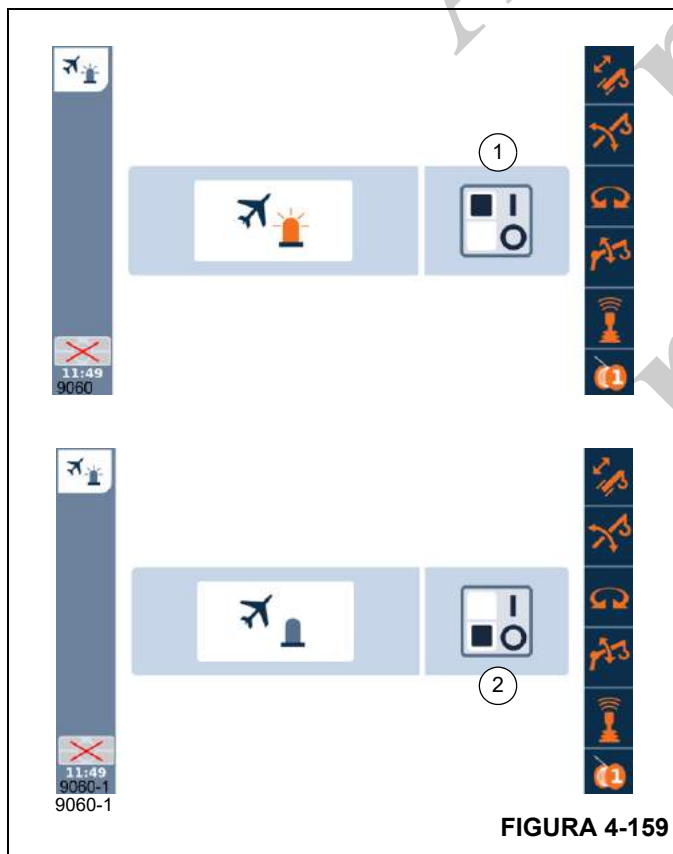


FIGURA 4-159

Limpeza do sistema de escape (se equipado assim)

Selecione o ícone de Limpeza do sistema de escape (1, Figura 4-160) no Grupo do Menu de configurações do usuário para mostrar a tela de funções de Limpeza do sistema de escape.

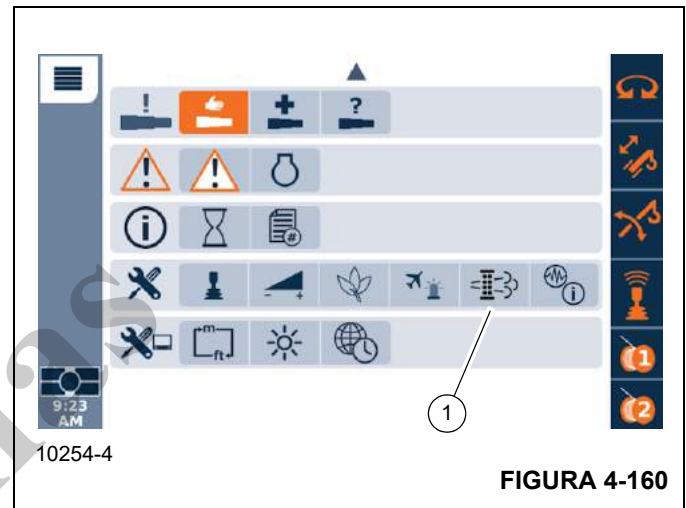


FIGURA 4-160

A tela de funções de Limpeza do sistema de escape (Figura 4-161) permite ao operador iniciar ou inibir o processo de limpeza do sistema de escape.

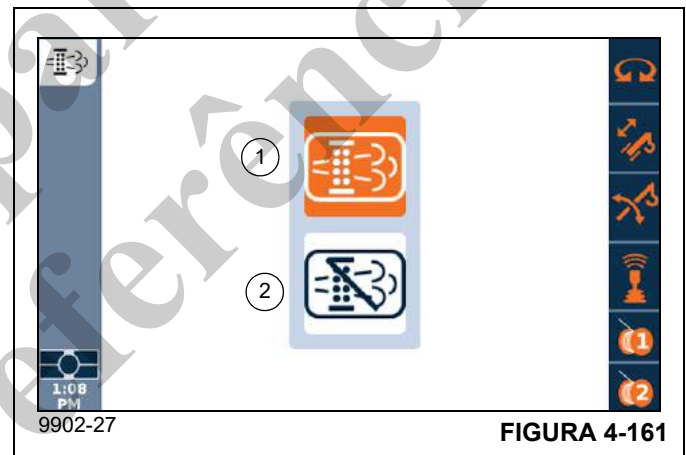


FIGURA 4-161

Item	Descrição
1	Ícone Iniciar processo de limpeza manual
2	Ícone Inibir processo de limpeza

Limpeza manual do sistema de escape

Se o Indicador de Limpeza do escape do motor necessária acender na Área de alertas do ODM, execute o seguinte processo de limpeza do escape manual o mais rápido possível.



ATENÇÃO

Risco de queimadura/incêndio!

Durante o processo de limpeza, o escape e o tubo de escape tornam-se muito quentes. Mantenha as pessoas e os objetos inflamáveis afastados do escape. Não estacione o veículo próximo a objetos inflamáveis.

1. Certifique-se de que o guindaste não esteja estacionado próximo a objetos inflamáveis.
2. Crie uma área segura ao redor do escape do guindaste. Remova ferramentas, trapos, graxa ou qualquer resíduo da área de escape do motor.
3. Coloque a transmissão em ponto morto.
4. Acione o freio de estacionamento do guindaste.
5. Libere os pedais do freio de serviço e do acelerador.
6. Usando o Botão rotativo ou os Botões de Seta para cima/para baixo na Placa de controle de navegação, selecione o Ícone Iniciar processo de limpeza manual (1, Figura 4-161) (o ícone fica laranja).
7. Pressione o Botão rotativo ou o Botão OK na Placa de controle de navegação para iniciar o processo de limpeza.

Em 5 segundos a rotação do motor aumentará de 1.000 para 1.400 rpm. O motor continua a funcionar nesta rotação por até 45 minutos.

Como aviso, a luz estroboscópica (1, Figura 4-162) próxima do tubo de escape (2) piscará durante a limpeza do sistema de escape.

Pressionar o pedal do freio de serviço ou o pedal do acelerador durante a limpeza ou selecionar o Ícone Inibir processo de limpeza (2, Figura 4-161) interromperá o processo de limpeza manual.

Certifique-se de que o guindaste e a área próxima sejam monitorados durante a limpeza manual. Caso surja qualquer condição insegura, desligue imediatamente o motor.

O motor retornará à marcha lenta normal depois que o processo de limpeza manual for concluído.



FIGURA 4-162

Inibir limpeza do sistema de escape

AVISO

Dano ao guindaste!

Podem ocorrer danos ao sistema de escape se o guindaste for operado por longos períodos de tempo com o sistema de limpeza de escape ajustado para inibir.

Durante o funcionamento normal do guindaste, não ajuste para inibir a limpeza do sistema de escape.

NOTA: Consulte a seção *Limpeza do sistema de escape*, página 4-9 para obter informações sobre os modos de limpeza do escape manual e automática.

Para inibir ou impedir que o sistema de escape entre no modo de limpeza ativa ou para interromper o processo de limpeza de escape que foi iniciado manualmente, faça o seguinte:

1. Usando o Botão rotativo ou os botões de Seta para cima/para baixo na Placa de controle de navegação, selecione o Ícone Inibir processo de limpeza (1, Figura 4-163) (o ícone fica laranja).
2. Pressione o Botão rotativo ou o Botão OK na Placa de controle de navegação para definir o processo de limpeza para inibir (o Ícone Inibir processo de limpeza muda para verde).

O Indicador Inibir limpeza do sistema de escape acende na Área de alertas do ODM e os modos ativo e manual de limpeza do sistema de escape são impedidos.

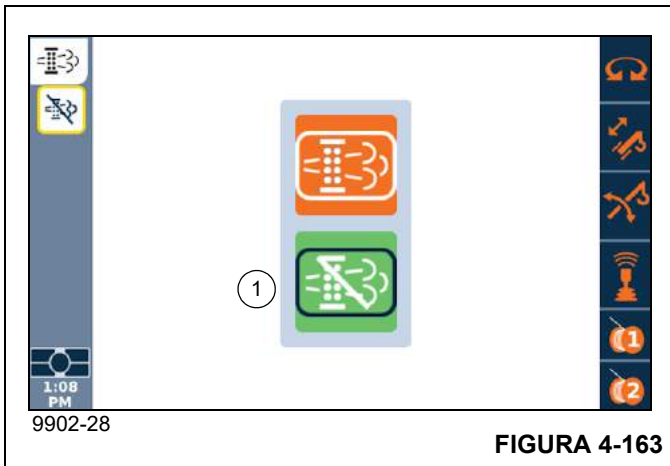


FIGURA 4-163

Menu de serviço

Selecione o ícone do modo de serviço (1, Figura 4-164) no grupo do menu de configurações do usuário para mostrar a tela de função do menu de serviço.

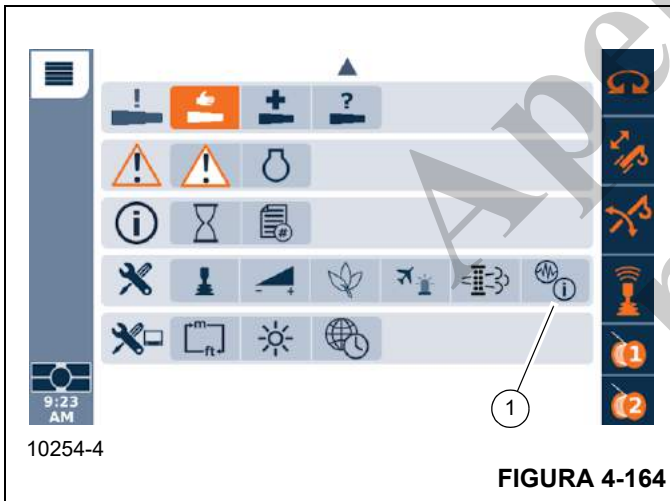


FIGURA 4-164

A tela de funções do Menu de serviço é acessível para técnicos de manutenção que participaram do curso de treinamento de Novas tecnologias Grove.

Grupo do menu de configurações do mostrador

O Grupo do Menu de configurações do mostrador inclui os seguintes ícones de função:

- Unidades de medida (página 4-148)
- Brilho da tela do mostrador (página 4-149)
- Definição de hora (página 4-149)

Unidades de medida

Selecione o ícone Unidades de medida (1, Figura 4-165) no Grupo do Menu de configurações do mostrador para exibir a tela de funções de Unidades de medida.

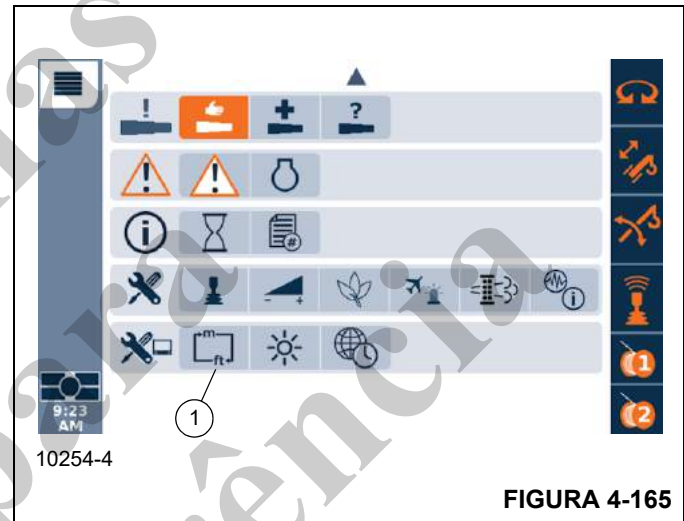


FIGURA 4-165

A tela de funções de Unidades de medida (Figura 4-166) permite ao operador alterar as unidades de medida (métricas/imperiais) que são usadas no ODM e RDM.

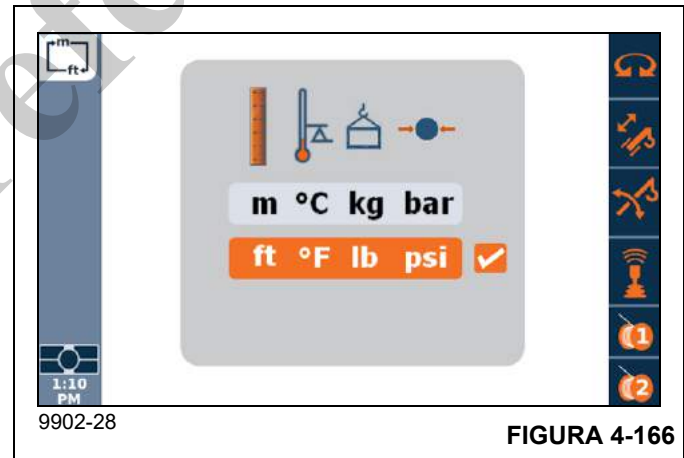
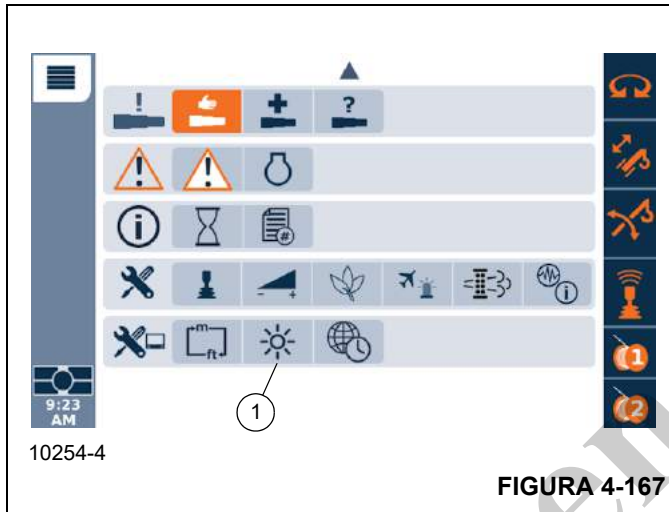


FIGURA 4-166

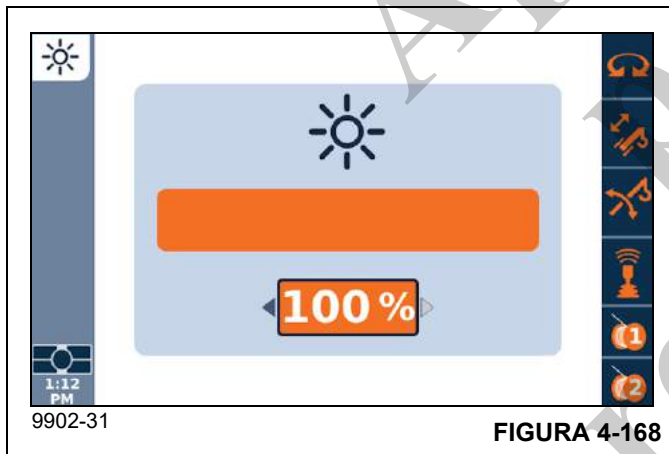
Use o Botão rotativo ou os Botões de seta na Placa de controle de navegação para selecionar a unidade de medida desejada, então pressione o Botão rotativo ou o Botão OK para aceitar a nova configuração.

Brilho da tela do mostrador

Selecione o ícone Brilho da tela do mostrador (1, Figura 4-167) no Grupo do Menu de configurações do mostrador para exibir a tela de funções de Brilho da tela do mostrador.



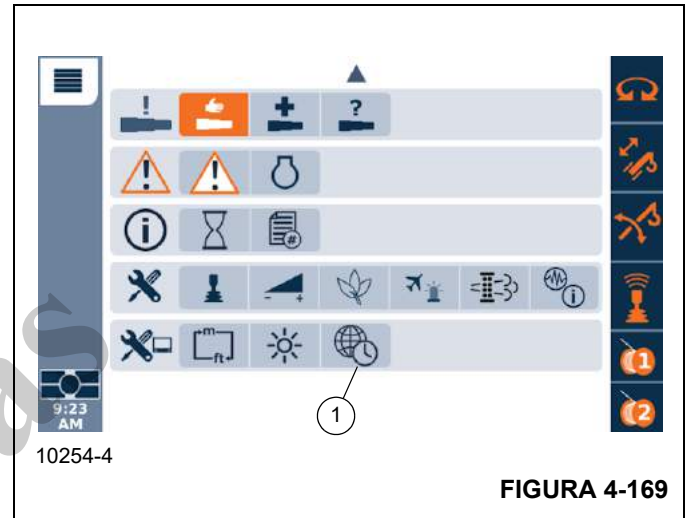
A tela de funções de Brilho da tela do mostrador (Figura 4-168) permite ao operador ajustar o brilho das telas de exibição de ODM e RDM.



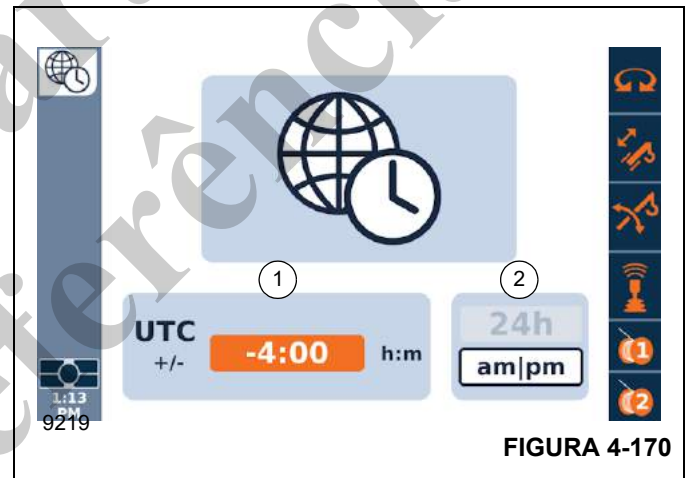
Pressione o Botão rotativo ou o Botão OK na Placa de controle de navegação, então use o Botão rotativo ou os Botões de seta para aumentar ou reduzir o brilho da tela. Após a seleção do valor desejado, pressione o Botão rotativo ou o Botão OK para aceitar o valor.

Definição de hora

Selecione o Definir hora (1, Figura 4-169) no grupo do menu de configurações do mostrador para exibir a tela de função de definição de hora.



A tela de funções Definição de hora (Figura 4-170) permite ao operador definir a hora e o formato de hora que será exibido nas telas do ODM e do RDM.



Item	Descrição
1	Diferença de fuso horário UTC
2	Formato de hora

O Tempo Universal Coordenado (UTC) é usado como base para a definição da hora. O uso do UTC é baseado em um relógio de vinte e quatro horas e no meridiano de longitude de 0 graus, referido como o meridiano de Greenwich em Greenwich, na Inglaterra. Portanto, para definir a hora, o operador deve saber em qual fuso horário ele está em relação ao UTC.

A seguir, há uma lista das Diferenças de fuso horário GMT/UTC dos Estados Unidos:

Fuso horário dos EUA	Horário padrão de diferença de fuso horário UTC	Horário de verão de fuso horário UTC
Atlântico	UTC — 4 h	
Oriental	UTC — 5 h	UTC — 4 h
Central	UTC — 6 h	UTC — 5 h
Montanhas rochosas	UTC — 7 h	UTC — 6 h
Pacífico	UTC — 8 h	UTC — 7 h
Alasca	UTC — 9 h	UTC — 8 h
Havaí — Aleuta	UTC — 10 h	UTC — 9 h

Para definir a hora e o formato de hora, faça o seguinte:

1. Usando o Botão rotativo ou os Botões de seta na Placa de controle de navegação, selecione o campo Diferença de fuso horário UTC (1, Figura 4-170).
2. Pressione o Botão rotativo ou o Botão OK.
3. Gire o Botão rotativo ou pressione os Botões de seta para cima/para baixo até que a Diferença de fuso horário UTC correta seja mostrada.
4. Pressione o Botão rotativo ou o Botão OK para aceitar o valor.
5. Usando o Botão rotativo ou os Botões de seta, selecione o campo de Formato de hora (2, Figura 4-170).
6. Pressione o Botão rotativo ou o Botão OK.
7. Usando o Botão rotativo ou os Botões de seta, selecione o formato de hora desejado, 24 horas ou AM/PM.
8. Pressione o Botão rotativo ou o Botão OK para aceitar o valor.

USO DO RDM (MÓDULO DO MOSTRADOR DO LIMITADOR DE CAPACIDADE NOMINAL)

NOTA: Consulte *RDM (Módulo do mostrador do limitador de capacidade nominal)*, página 3-18 para obter informações adicionais.

O RCL (limitador de capacidade nominal) é um sistema sensor eletromecânico projetado para alertar o operador do guindaste da capacidade futura quando o sistema tiver sido programado com precisão. Quando é detectada uma condi-

ção de sobrecarga, o sistema fornece ao operador um alerta visual e sonoro e trava as funções do controlador para evitar a elevação e o abaixamento da lança, a extensão da lança ou a elevação dos cabos de elevação auxiliar (opcional) ou principal.



PERIGO

Os equipamentos eletrônicos deste guindaste destinam-se a auxiliar o operador. Não se deve sob nenhuma condição confiar neles como substitutos do uso das Tabelas de carga e das instruções de operação.

Confiar unicamente nesses auxílios eletrônicos em vez de em boas práticas de operação pode causar acidentes.

A Tela de preparação do RCL (Figura 4-171) aparece no RDM quando a chave de ignição é colocada na posição On (Ligado).

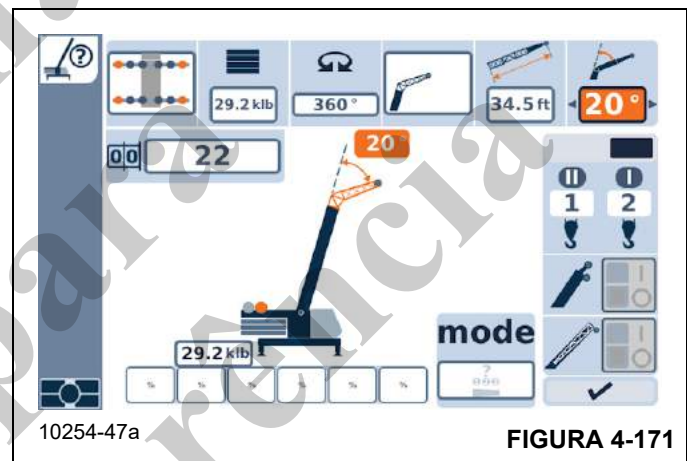


FIGURA 4-171

A partir da tela de configuração do RCL, o operador pode programar o RCL inserindo um número de código de montagem do *Manual de tabelas de carga* ou inserindo a configuração do guindaste usando o assistente de configuração.

NOTA: Ao realizar uma elevação sobre a extremidade da lança auxiliar, selecione “extremidade da lança auxiliar instalada” no RCL (7, Figura 4-172). O raio previsto no RCL incluirá o comprimento adicionado da extremidade da lança auxiliar.

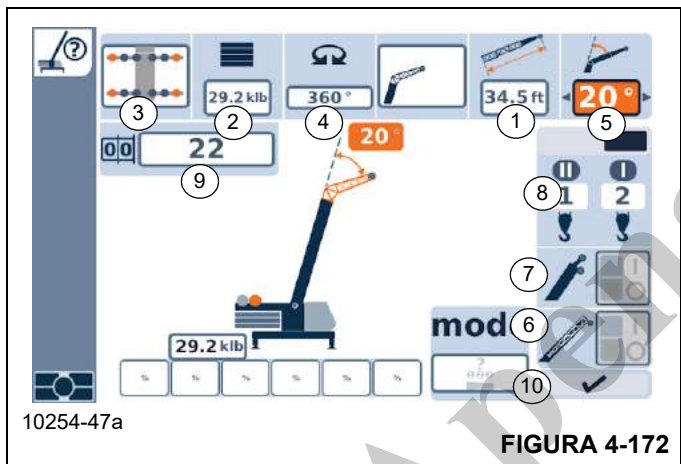
Ao realizar uma elevação sobre a extremidade da lança principal e a extremidade da lança auxiliar está instalada, desmarque “extremidade da lança auxiliar instalada” no RCL. O raio previsto será o da extremidade da lança principal e a massa da extremidade da lança auxiliar será considerada parte da carga.

Inserção do código de montagem

Para uma entrada o código de montagem completo, é necessário inserir, confirmar e aceitar o código de montagem e a amarração.

Há duas formas de inserir o modo de montagem atual.

- Insira os componentes individuais (1, Figura 4-172) a (8) um após o outro.
- Ou digite o código do RCL (9) e a amarração (8).



O modo de montagem recentemente inserido deve então ser confirmado

- com (10)

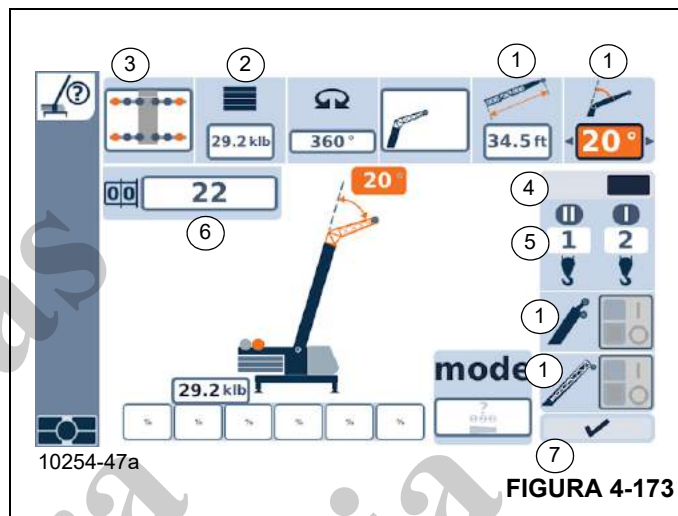
A seção a seguir descreve o procedimento de entrada com base nos componentes individuais. Se você deseja inserir o modo de montagem com base no código RCL, consulte *Inserção do código RCL, página 4-154*.

Inserção de componentes individuais

Com esse tipo de entrada, selecione todos os componentes do modo de montagem, um após o outro.

Ao reinserir completamente o modo de montagem, é possível evitar que componentes já inseridos sejam alterados, fazendo entradas na seguinte ordem:

- Contrapeso (2, Figura 4-173)
- Sistema da lança (1)
- Extensão do estabilizador (3)



Nesta ordem, os valores que podem ser selecionados para a entrada atual estão sempre restritos pela entrada anterior. Como resultado, os valores já inseridos não são alterados.

Quando os componentes são inseridos, o código RCL correspondente (6) é exibido ao mesmo tempo.

Você precisa inserir a seleção do guincho atual (4) e a amarração atual (5) e confirmar o modo de montagem indicado (7).

Ativação do modo de entrada

- Selecione um dos componentes desejados (1, Figura 4-173) a (4).

O símbolo correspondente fica laranja.

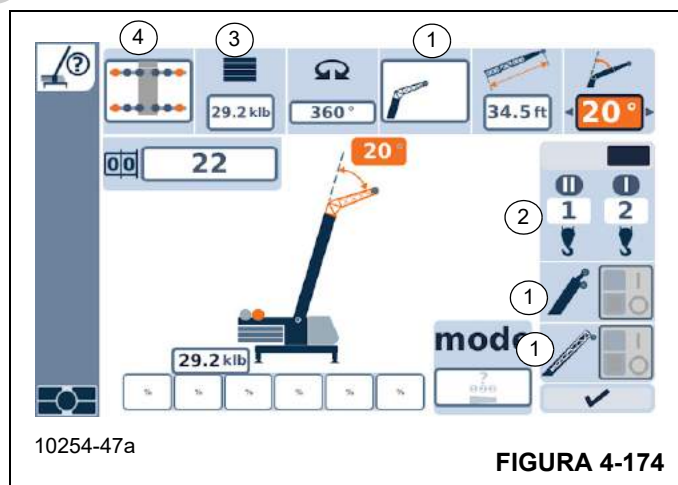


PERIGO

Risco de sobrecarga/tombamento!

O RCL é uma ajuda para o operador. Se ele for programado incorretamente, o sistema poderá não avisar o operador de sobrecarga iminente e poderá não ativar bloqueios de funções.

Certifique-se de que o RCL esteja devidamente programado para corresponder à configuração real do guindaste que está sendo utilizada.



- Confirme a seleção.
As setas de direção aparecem no mostrador.
O modo de entrada está ligado.

Seleção de valores

Com o modo de entrada ligado, é possível selecionar valores permitidos de acordo com a Tabela de capacidade de elevação.

O processo de seleção é descrito usando a amarração como um exemplo.

- Selecione e confirme o símbolo (1, Figura 4-175) — as setas à esquerda e à direita são exibidas.
- Selecione usando os botões esquerdo ou direito no painel de controle até que o mostrador exiba a amarração montada.

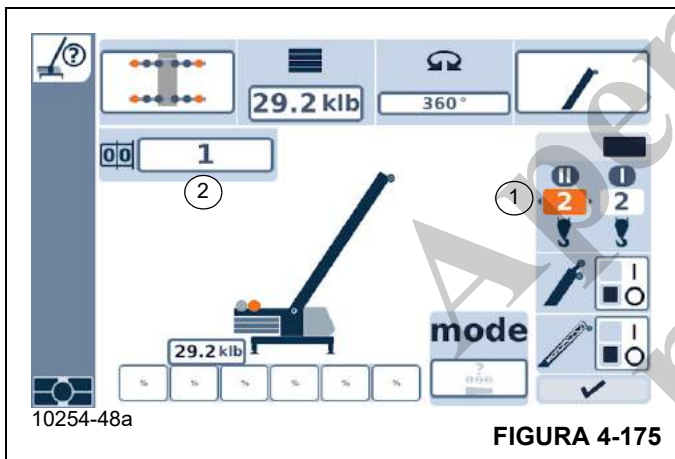
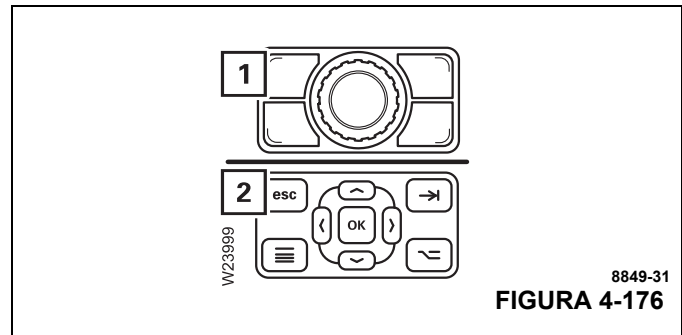


FIGURA 4-175

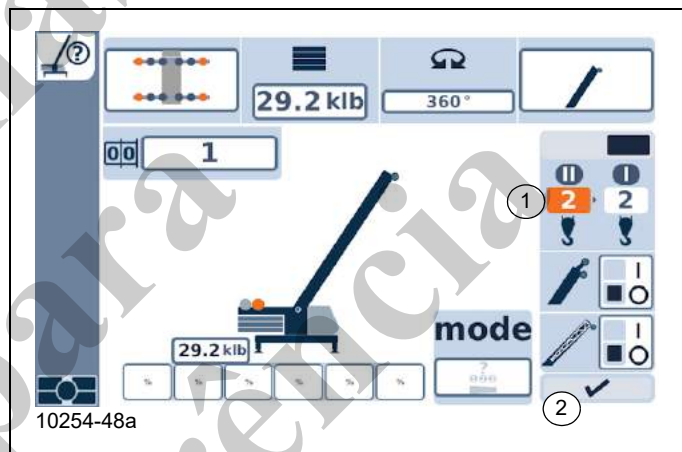
- Confirme a seleção.
O mostrador exibe o código RCL correspondente (2, Figura 4-175).
É possível cancelar a entrada a qualquer momento. Pressione o botão (1, Figura 4-176) ou (2).



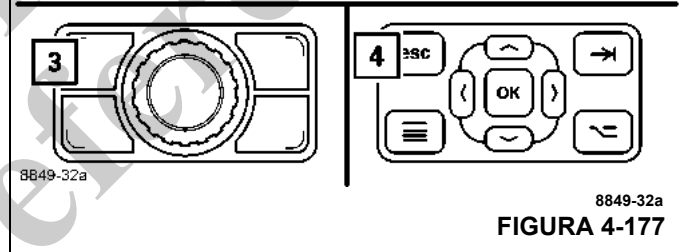
8849-31
FIGURA 4-176

Após o procedimento de seleção, há três opções:

- Cancelar o modo de entrada:
 - Pressione o botão (3, Figura 4-177) ou (4) uma vez — o menu de configuração é aberto.



10254-48a



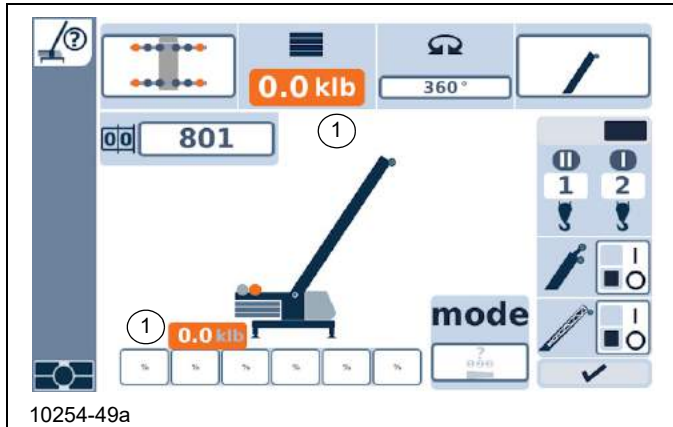
8849-32a
FIGURA 4-177

- Alternar o modo de entrada:
 - Selecione e confirme um símbolo (1) para o próximo componente — símbolo laranja.
- Aceite o modo de montagem exibido:
 - Selecione e confirme o símbolo (2), consulte *Aceitação do código de montagem*, página 4-155.

Insira os outros componentes do modo de montagem atual da mesma forma.

Contrapeso

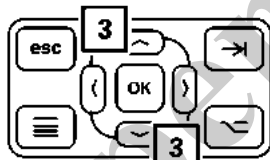
- Selecione e confirme o símbolo (1, Figura 4-178).



10254-49a



8849-33a



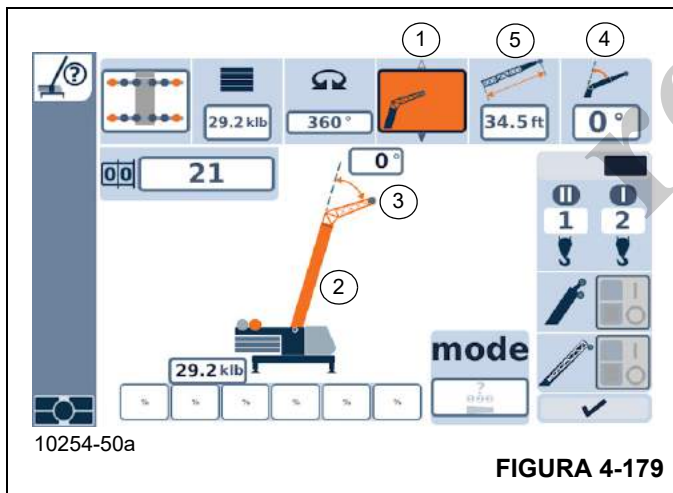
8849-33a

FIGURA 4-178

- Use os botões (2) ou (3) para selecionar a combinação de contrapeso necessária, por exemplo, 0.0 klb.
- Confirme a seleção.

Sistema da lança

- Selecione e confirme o símbolo (1, Figura 4-179).



10254-50a

FIGURA 4-179

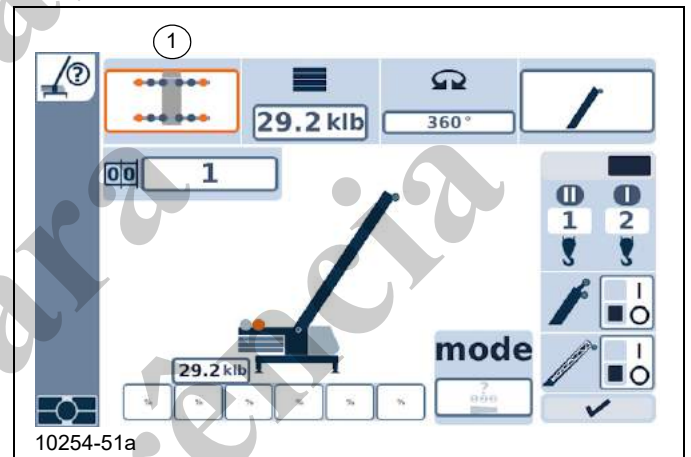
- Use o símbolo (1, Figura 4-179) para selecionar o sistema de lança montada.

2	Lança principal
3	Lança principal com extensão da lança
4	Ângulo da extensão da lança manual
5	Comprimento da extensão da lança

- Confirme cada seleção.

Extensão do estabilizador

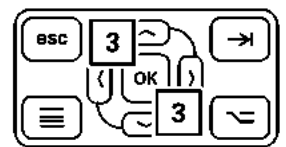
- Selecione e confirme o símbolo (1, Figura 4-180).
- Use os botões (2) ou (3) para selecionar a extensão do estabilizador de movimentação.
- Confirme a seleção.



10254-51a



8849-36a



8849-36a

FIGURA 4-180

Cancelamento do Sistema de monitoramento do estabilizador

A extensão do estabilizador é monitorada quando o sistema de monitoramento do estabilizador (OMS) estiver instalado. Você deve verificar a extensão do estabilizador ao inserir o código de montagem.

Se o OMS não corresponder às posições selecionadas, uma tela de aviso de cancelamento da viga do estabilizador (Figura 4-181) se abrirá após selecionar a marca de verificação no canto inferior direito dessa tela. As posições detectadas das vigas e as posições selecionadas são mostradas lado a lado. O operador tem a opção de 1) Voltar para a tela de configuração para alterar a seleção –OU– 2) Verificar se a posição da viga do estabilizador escolhida é a que será utilizada mesmo que não coincida com o OMS; nesse caso, a tela passa para a tela de visualização principal.

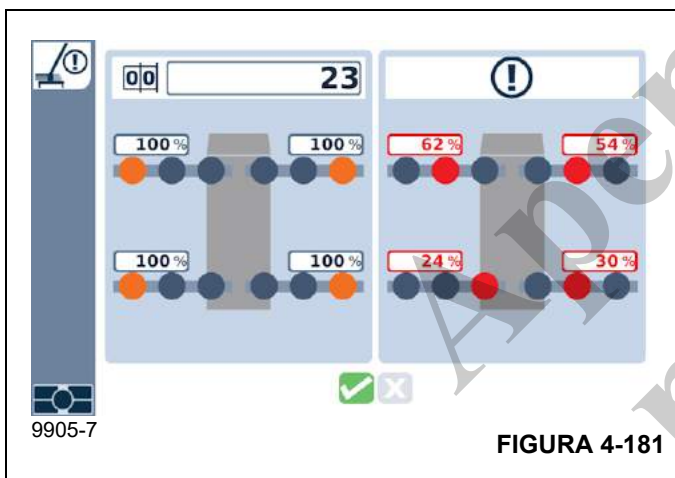


FIGURA 4-181



PERIGO

Quando o sistema OMS for cancelado, o RCL não fornecerá proteção contra sobrecarga. Se o guindaste tombar, isso poderá resultar em morte ou acidentes pessoais graves.

O operador é responsável por garantir que o guindaste não está sobrecarregado ou operando além das capacidades publicadas permitidas para a configuração de estabilizador atual.

Uma pessoa qualificada deve ser consultada para determinar se quaisquer reduções de capacidade, procedimentos de operação especiais ou limitações são necessários.

Área de giro

- Selecione e confirme o símbolo (1, Figura 4-182).
- Use os botões (2) ou (3) para selecionar o alcance de giro necessária, por exemplo, 360°.
- Confirme a seleção.

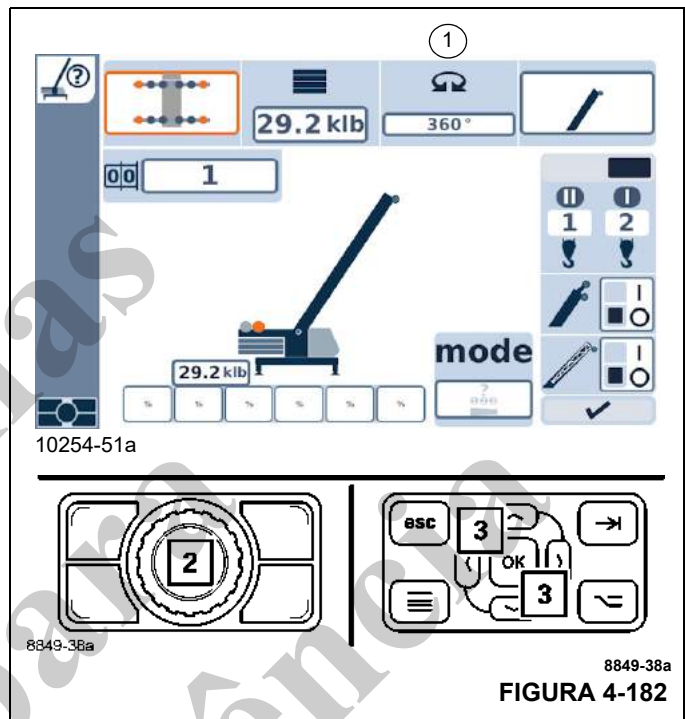


FIGURA 4-182

Inserção do código RCL

É possível inserir o código RCL do modo de montagem de acordo com a Tabela de capacidade de elevação.

Consulte a tabela de capacidade de elevação para ver o modo de montagem atual. O código RCL correspondente é especificado na parte superior da tabela (por exemplo, 1).

- Selecione e confirme o símbolo (1, Figura 4-183).
- Use os botões (2) ou (3) para selecionar o código RCL necessário.
- Confirme a seleção.

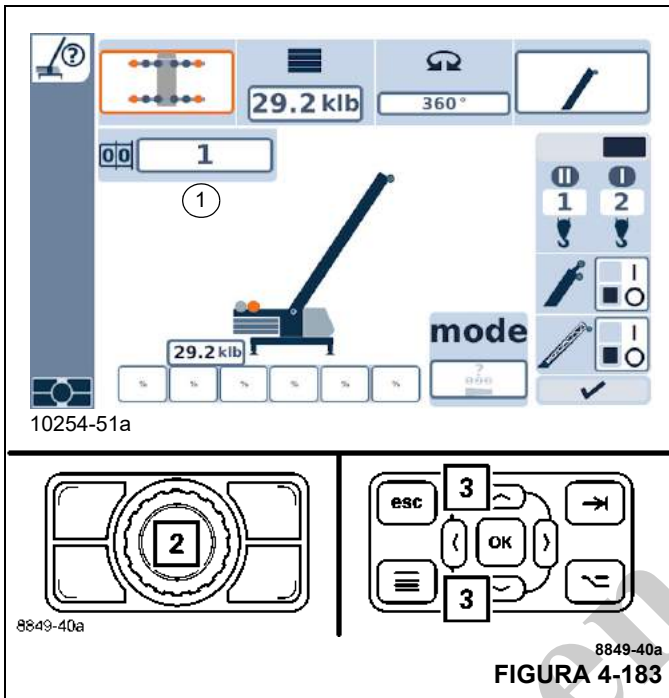


FIGURA 4-183

Os outros mostradores exibirão os modos de montagem correspondentes.

Agora é possível inserir a amarração e aceitar o modo de montagem.

Seleção do guincho e inserção da amarração

A inserção da amarração não exerce nenhum efeito sobre outro componente que já tenha sido inserido.

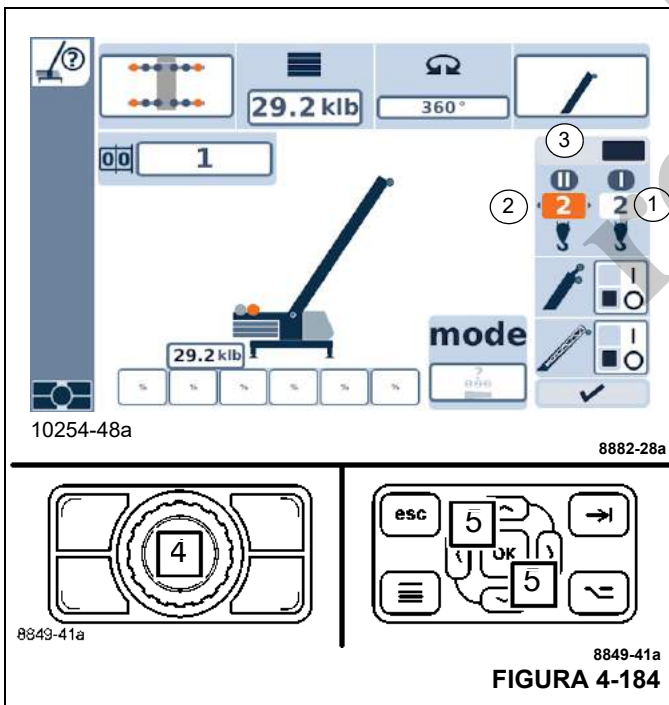


FIGURA 4-184

- Posicione a barra deslizante (3, Figura 4-184) sobre a parte superior do guincho a ser utilizado. O exemplo de imagem de tela na Figura 4-184 mostra que o Guincho principal está selecionado.

I	Símbolo do guincho principal
II	Símbolo do guincho auxiliar

- Confirme a seleção.
- Use os botões (4, Figura 4-184) ou (5) para selecionar a amarração montada.
- Confirme a seleção.

Aceitação do código de montagem

Antes da operação do guindaste, é preciso confirmar e aceitar o código de montagem recém-inserido.

Confirmação e aplicação do código de montagem

- Selecione o símbolo (1, Figura 4-185).
- Confirme a seleção.

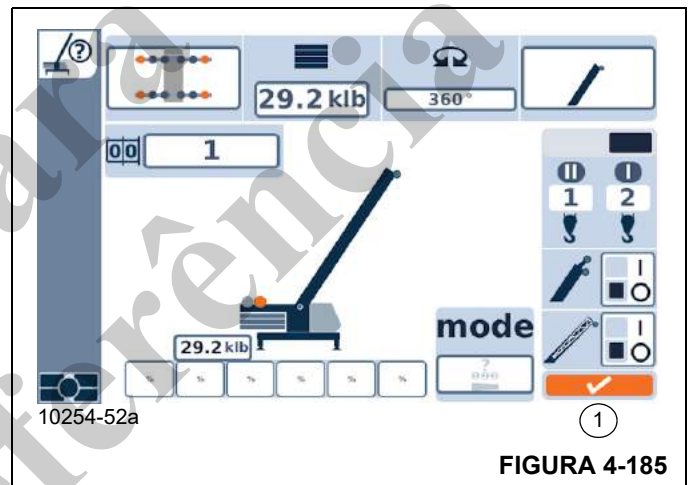


FIGURA 4-185

O menu de Monitoramento é aberto e o código de montagem é aplicado.

Se o código de montagem não for permitido, não será possível selecionar o símbolo 1.



ATENÇÃO

Risco de sobrecarga/tombamento!

O RCL é uma ajuda para o operador. Se ele for programado incorretamente, o sistema poderá não avisar o operador de sobrecarga iminente e poderá não ativar bloqueios de funções.

Certifique-se de que o RCL esteja devidamente programado para corresponder à configuração real do guindaste que está sendo utilizada.

Inserção do número do modo de função telescópica

Após o RCL ter sido inicializado, a tela do modo de montagem aparecer novamente, a função telescópica ter sido ativada e a lança estar totalmente retraída e travada, um Número de modo de função telescópica pode ser selecionado (1, Figura 4-186). Inserir essa opção permite que o botão para cima/baixo ou o botão rotativo sejam utilizados para selecionar a partir de uma lista disponível desses números de modo. Após esta seleção e usando novamente a marca de verificação na tela de montagem, a função telescópica começará para o estado de função telescópica solicitado com base no número do modo.

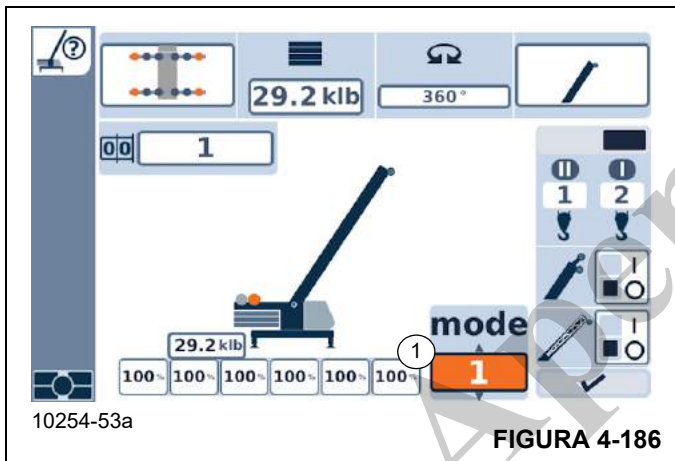


FIGURA 4-186

- Verifique a Figura 4-187:

1	Ângulo de extensão da treliça quando necessário
2	Comprimento da lança
3	Altura da ponta/altura da ponta de extensão da lança
4	Contrapeso de movimentação
5	Guincho que está ligado
6	Número de linhas de cabos amarrados no guincho
7	Faixa do estabilizador de montagem
8	Código de movimentação de carga

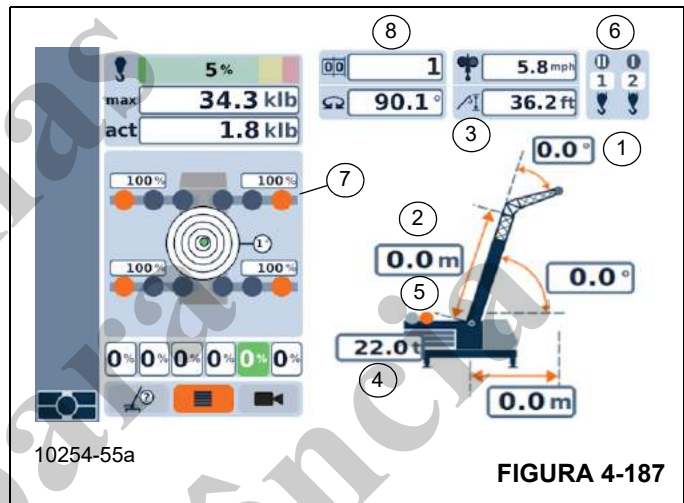


FIGURA 4-187

Verificações antes da operação do guindaste

Abertura do Menu

A operação do guindaste é ativada apenas quando o menu de Monitoramento estiver aberto. O menu de Monitoramento abre automaticamente depois da configuração e confirmação do código de montagem.

Verificações

- Verifique se o modo de montagem atual do guindaste corresponde ao modo de montagem exibido.



ATENÇÃO

Risco de sobrecarga/tombamento!

O RCL é uma ajuda para o operador. Se ele for programado incorretamente, o sistema poderá não avisar o operador de sobrecarga iminente e poderá não ativar bloqueios de funções.

Certifique-se de que o RCL esteja devidamente programado para corresponder à configuração real do guindaste que está sendo utilizada.

Mostrador dos guinchos

O símbolo da barra de símbolos (1, Figura 4-188) deve aparecer acima do guincho com o qual a carga deve ser levantada.

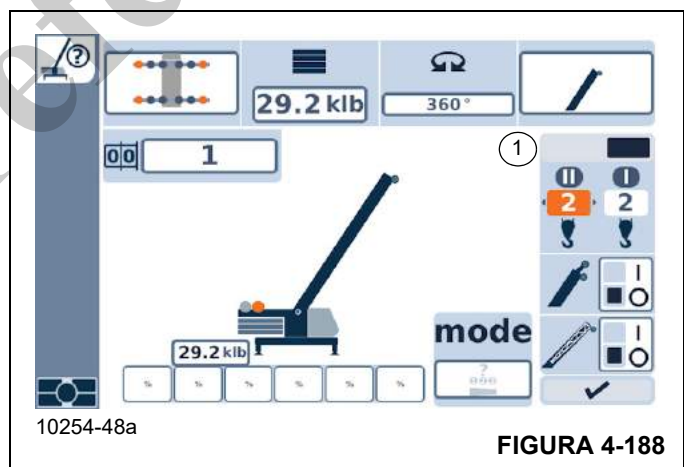


FIGURA 4-188

Para alternar entre os guinchos principal e auxiliar, consulte *Exemplo de como alternar os guinchos, página 4-157.*

Se precisar corrigir os valores, pressione o botão (1, Figura 4-189) ou (2) e abra o menu Inserir modo de montagem (3).

Você pode começar a trabalhar com o guindaste quando o modo de montagem correto do guindaste for exibido.

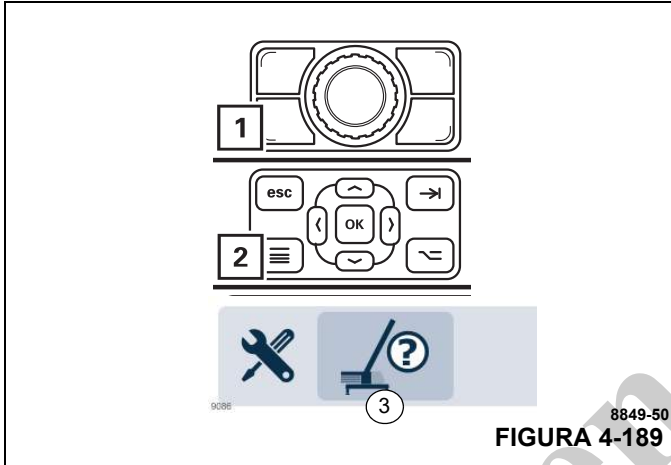


FIGURA 4-189

Exemplo de como alternar os guinchos

A carga está planejada para ser levantada com o guincho auxiliar, por exemplo. No entanto, o indicador do guincho (2, Figura 4-190) para o guincho principal está ligado e o indicador (2) para o guincho auxiliar está desligado.

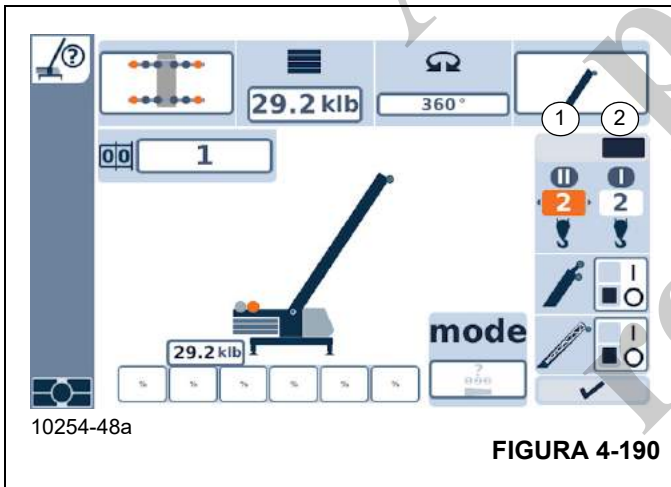


FIGURA 4-190

Altere entre os guinchos da seguinte forma:

- Desligue ambos os guinchos selecionando nenhum indicador de guincho.

Ligue o indicador do guincho auxiliar.

O indicador de guincho agora será exibido acima do ícone de guincho auxiliar (1, Figura 4-190).

ATENÇÃO

Perigo de sobrecarga!

Ao operar o guindaste com dois guinchos com cabos passados, certifique-se de que o guincho em uso esteja identificado na configuração do RCL. Não fazer isso pode resultar em sobrecarga da linha do guincho ou do guindaste. Isso pode ocasionar acidentes pessoais graves ou morte.

Mostradores durante a operação do guindaste

As seguintes informações são constantemente exibidas além dos mostradores do modo de montagem:

Altura total atual

A altura total é a distância vertical aproximada entre a borda inferior da patola do estabilizador e o ponto mais alto da lança principal ou extensão da treliça. O valor apresentado (1, Figura 4-191) se aplica aos cilindros dos estabilizadores totalmente estendidos na maior extensão do estabilizador.

O valor é exibido em metros (m) ou em pés, dependendo da configuração.

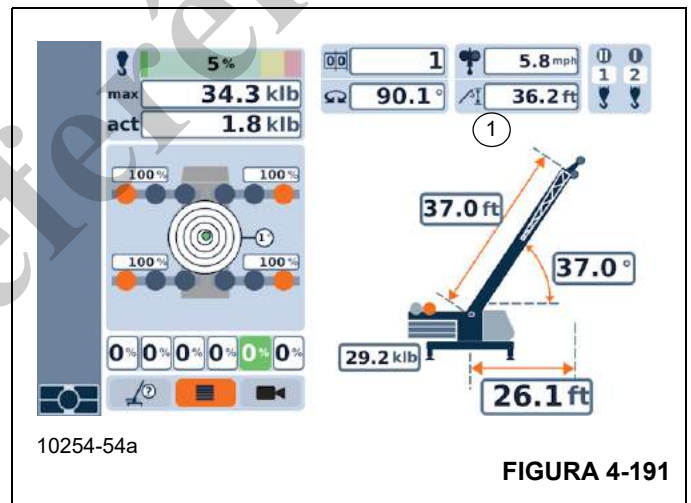
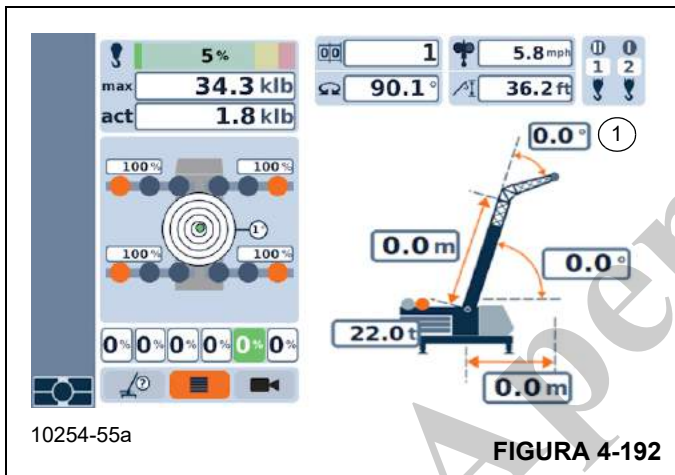


FIGURA 4-191

Ângulo de extensão da treliça atual

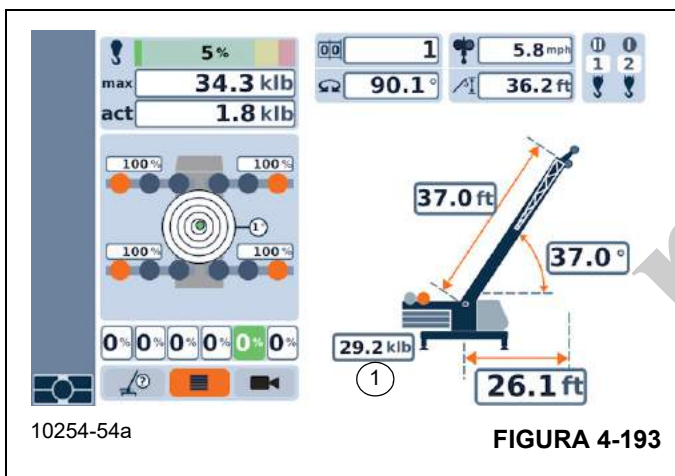
- **Elevação/abaixamento da extensão da treliça:** Mostra o ângulo atual da extensão da treliça (1, Figura 4-192) em relação à lança principal em graus.
- **Extensão de treliça, pode ser angulada:** Mostra o ângulo da extensão de treliça correspondente ao código RCL em graus (1, Figura 4-192).

Se o código RCL exibido não se aplicar a uma extensão de treliça, nada será exibido.



Contrapeso instalado

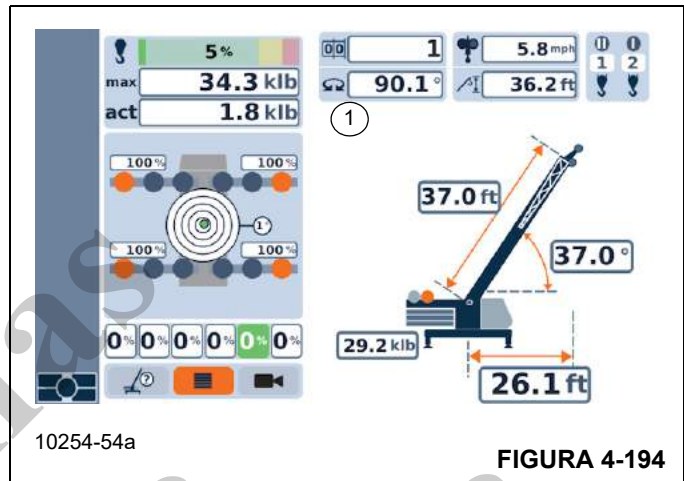
Mostra o contrapeso (1, Figura 4-193) em toneladas (t).



O ângulo de giro atual

Mostra o ângulo de giro (1, Figura 4-194) da posição da superestrutura atual.

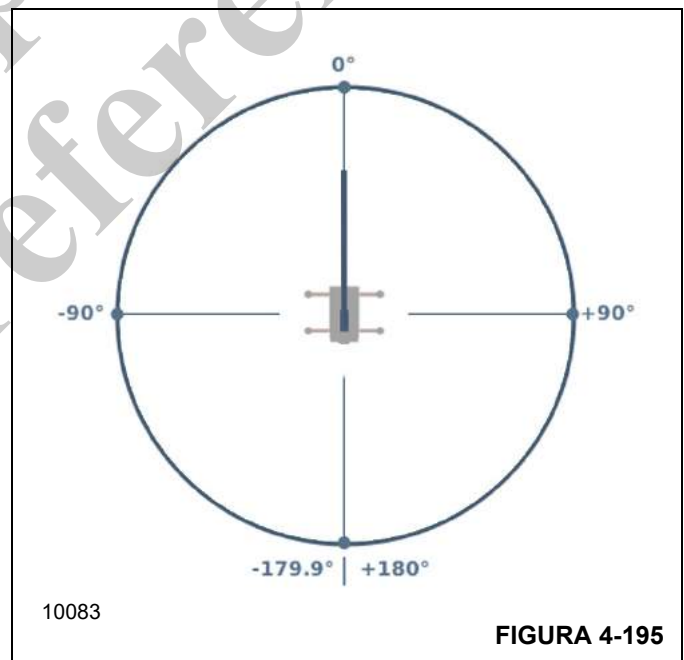
0° significa que a superestrutura está posicionada sobre a dianteira.



Uma volta completa a partir dessa posição de trabalho é dividida em dois semicírculos (Figura 4-195).

Os ângulos no semicírculo esquerdo são exibidos como valores negativos (0° a -179,9°),

Os ângulos no semicírculo direito serão exibidos como valores positivos (0° a 180°).



Carga atualmente elevada

O mostrador (Figura 4-196) exibe a soma da carga útil + o equipamento de elevação + o moitão.

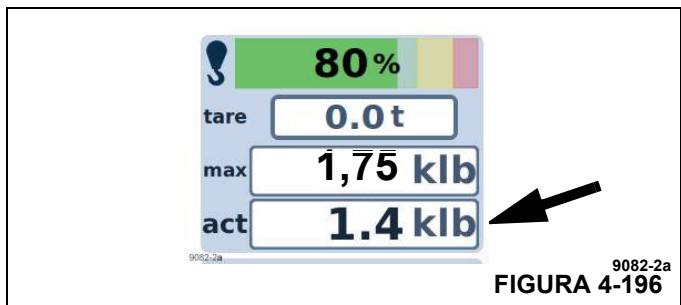


FIGURA 4-196

Carga máxima

O mostrador (Figura 4-197) exibe a carga máxima que pode ser elevada no modo de montagem atual com o raio de trabalho atual.

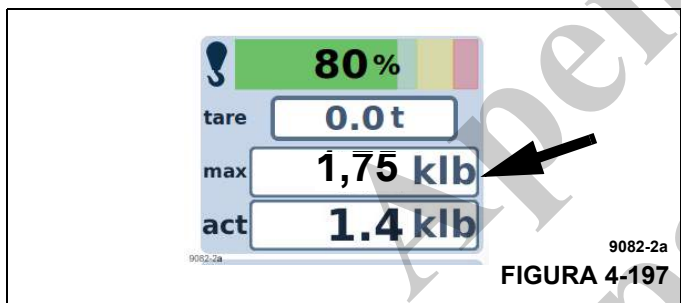


FIGURA 4-197

Grau de uso

O grau de utilização exibe o peso da carga atual como uma porcentagem da carga máxima possível. O mostrador (2, Figura 4-198) exibe o valor percentual. O mostrador (1) exibe as faixas em cores diferentes:

Verde:	0–90%
Amarelo:	aprox. 90–100%
Vermelho:	mais de 100%

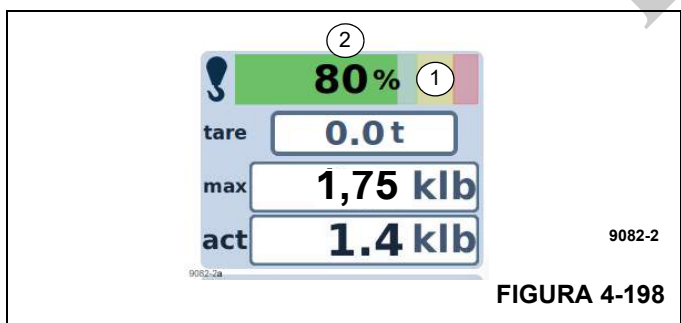


FIGURA 4-198

Aviso de atenção antecipado do RCL

Caso cerca de 90% da carga máxima permitida seja excedida, será emitido um aviso de atenção antecipado do RCL.

- Um tom intermitente de campainha soará. Após cinco segundos, será possível desligar o tom de campainha usando o botão (2, Figura 4-199).
- A lâmpada (3) acende.
- O mostrador (1) exibe o grau de utilização atual, por exemplo, 80%; a barra fica verde.

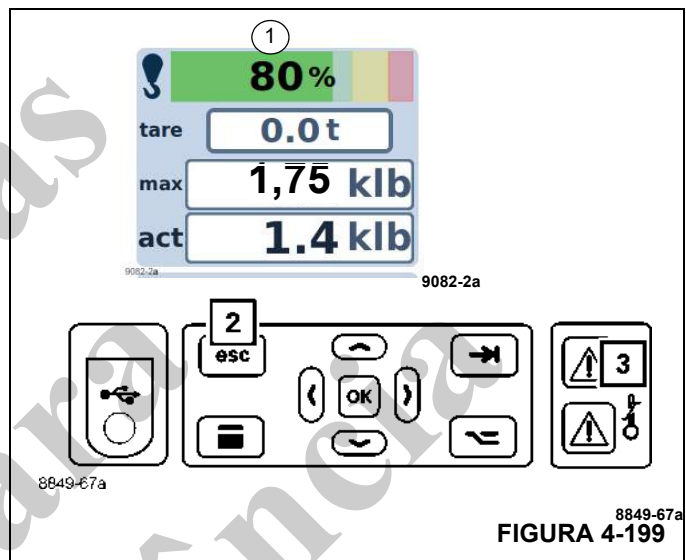


FIGURA 4-199

NOTA: Se a capacidade continuar a aumentar, o RCL atingirá um estado de sobrecarga e ocorrerá um desligamento do RCL.

Desligamento do RCL

O RCL se desliga de formas diferentes:

- desligamento por sobrecarga,
- desligamento por um erro.

Desligamento por sobrecarga

Caso a carga máxima permitida seja excedida, o desligamento ocorrerá por sobrecarga.

- Todos os movimentos do guindaste que aumentam o momento de carga serão desligados.
- Um tom contínuo de campainha soará.
- Após cinco segundos, será possível desligar o tom de campainha usando o botão (4, Figura 4-200).
- Maior do que 100%, o indicador 5 permanecerá aceso

- A lâmpada (6) acenderá.
- O mostrador (3) exibe o grau de utilização atual, por exemplo, 100%; a barra fica vermelha.
- O valor no mostrador (1) é igual ou maior ao valor no mostrador (2).

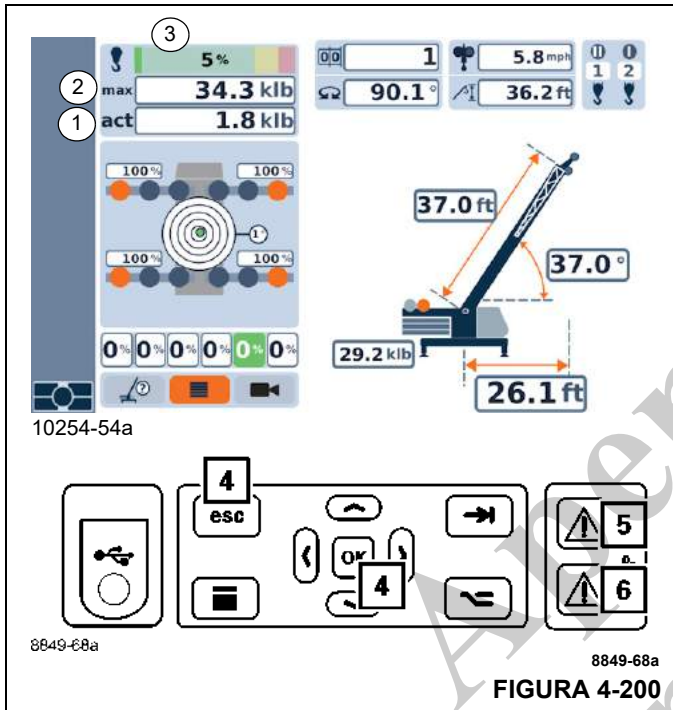


FIGURA 4-200

Ao abaixar a lança, o limite de carga diminui e isso pode eventualmente bloquear os movimentos do guindaste, incluindo a elevação da lança. O uso da chave de contorno de elevação da lança faz com que o limite de carga aumente novamente e elimina rapidamente a condição de bloqueio.

Os movimentos do guindaste são reativados ao voltar para um estado operacional normal abaixo da capacidade de carga máxima permitida — as lâmpadas (1, Figura 4-201) e (2) se apagarão.

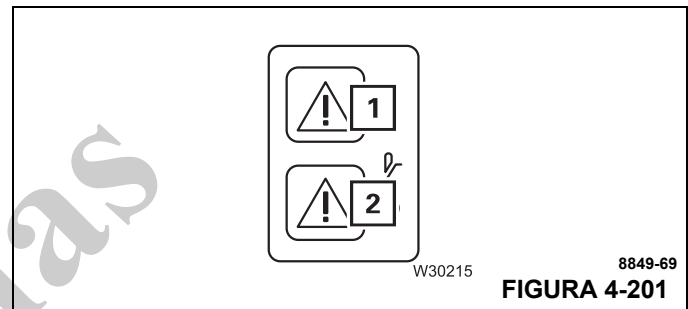


FIGURA 4-201

Indicadores de alerta de contorno de limite

Somente em uma situação de emergência, a Chave de contorno de limite localizada na cabine no painel de controle superior direito pode ser usada para contornar os sistemas diferentes do limitador no guindaste. Consulte as seguintes páginas para obter informações a respeito da operação da chave:

1. *Interruptor de fim de curso de contorno momentâneo (guindastes sem certificado CE)*, página 3-11
2. *Interruptor de fim de curso de preparação de contorno (guindastes com certificado CE)*, página 3-12

Um Fim de curso de contorno também está localizado na cabine atrás do assento do operador em guindastes não certificados CE e na traseira externa da cabine em guindastes certificados CE:

3. *Interruptor de fim de curso de contorno com manutenção (guindastes sem certificado CE)*, página 3-36
4. *Chave de conexão (guindastes com certificado CE)*, página 3-40

Quando um fim de curso de contorno é acionado, os seguintes indicadores no RDM (Módulo do mostrador do limitador de capacidade nominal) acendem para confirmar que os limitadores foram contornados (1 e 2, Figura 4-202).

Cancelamento do desligamento

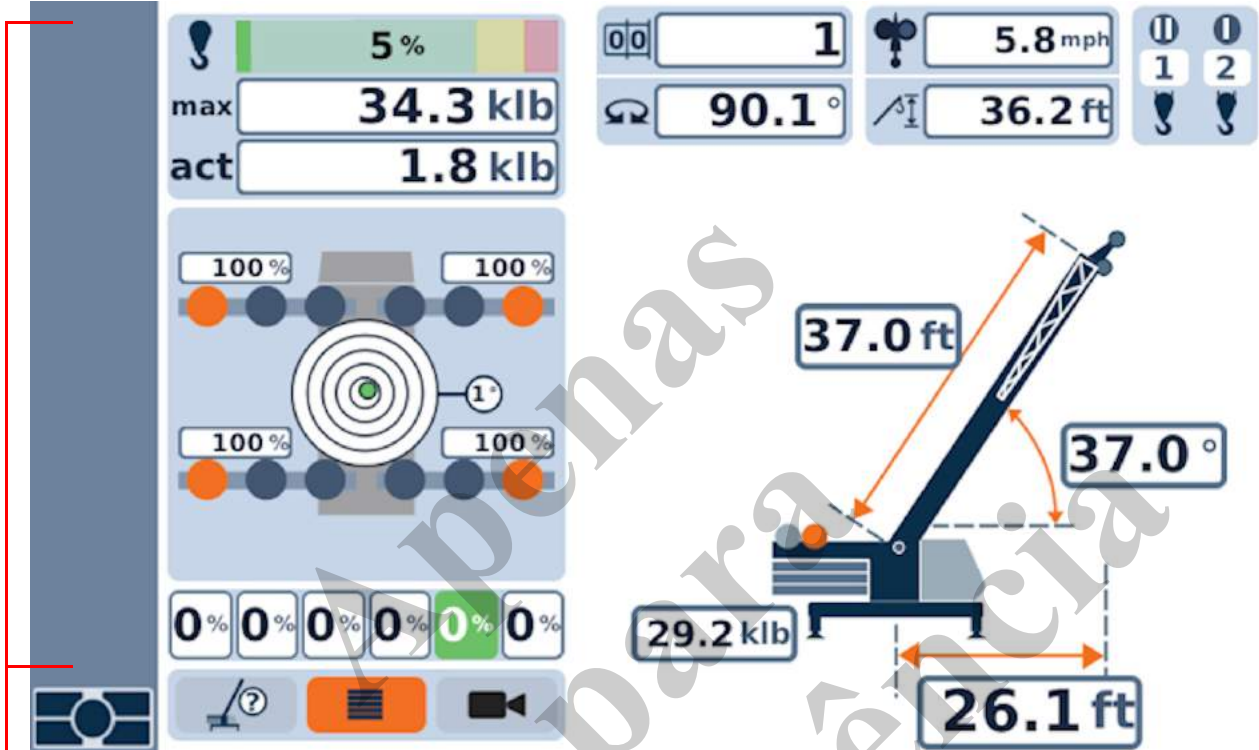
- Desligue o tom de campainha se necessário.
- Saia da faixa de desligamento movendo o guindaste de acordo com a seguinte tabela.

Movimentos do guindaste desligado	Movimentos do guindaste permitidos
Elevação de cargas	Abaixamento de cargas
Abaixamento da lança principal	Elevação da lança principal ¹⁾
Extensão da lança principal	Retração da lança principal
Giro para a esquerda	Giro para a direita
Giro para a direita	Giro para a esquerda
Abaixamento da extensão da treliça	Elevação da extensão da treliça

¹⁾Em alguns casos, o RCL também desligará esses movimentos. Neste caso, deixe a faixa de desligamento usando outros movimentos habilitados. Se não for possível, abaixe a carga.

Alertas diversos e tabela de carga

Consulte a Figura 4-202 para ver uma lista de alertas e suas definições que podem aparecer na parte inferior da tela principal do RDM.



10254-56a

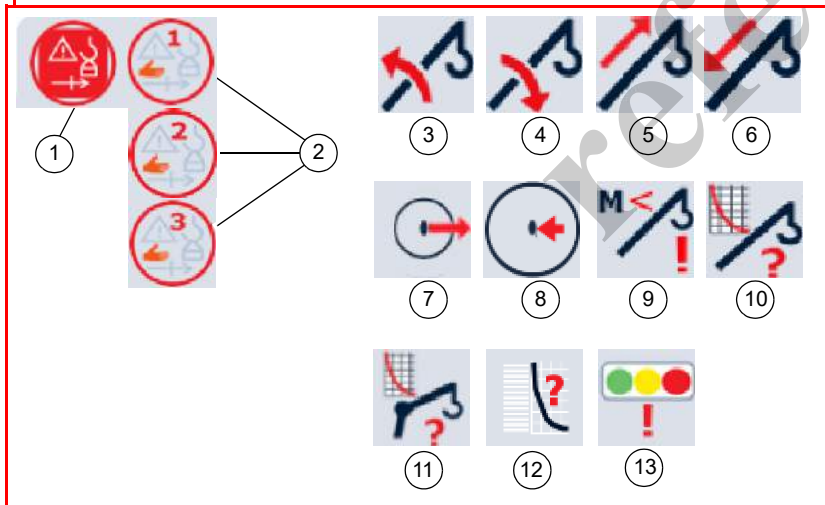








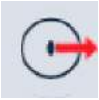







FIGURA 4-202

Item	Descrição	Gráfico	Explicação
1	Alerta de contorno do RCL ativo (vermelho — aceso constante)		Indica que o sistema RCL está contornado
2	Alerta de Contorno 1 pressionado (acesso constante)		Indica que os sistemas dos limitadores foram contornados pela Chave de contorno de limite localizada no painel de controle superior direito. Consulte <i>Interruptor de fim de curso de contorno momentâneo (guindastes sem certificado CE)</i> , página 3-11 ou <i>Interruptor de fim de curso de preparação de contorno (guindastes com certificado CE)</i> , página 3-12 para obter mais informações sobre a operação da chave.
	Alerta de Contorno 2 pressionado (acesso constante)		Indica que os sistemas dos limitadores foram contornados pela Chave de contorno de elevação da lança localizada no apoio de braço direito. Consulte <i>Chave de contorno de elevação da lança</i> , página 3-13 para obter mais informações sobre a operação da chave.
	Alerta de Contorno 3 pressionado (acesso constante)		Indica que os sistemas dos limitadores foram contornados pelo Fim de curso de contorno localizado atrás do assento do operador em guindastes não certificados CE ou dentro de um compartimento fechado a chave com uma única porta que está fixado na parte traseira externa da cabine do operador em guindastes certificados CE. Consulte <i>Interruptor de fim de curso de contorno com manutenção (guindastes sem certificado CE)</i> , página 3-36 ou <i>Chave de conexão (guindastes com certificado CE)</i> , página 3-40 para obter mais informações sobre a operação da chave.
3	Alerta de ângulo da lança muito alto		Indica que o ângulo da lança é maior que o limite de ângulo máximo permitido pela tabela de carga selecionada ou o ângulo da lança é maior que 78°.
4	Alerta de ângulo da lança muito baixo		Indica que o ângulo da lança é menor que o limite de ângulo mínimo permitido pela tabela de carga selecionada ou o ângulo da lança é menor que -1°.
5	Alerta de comprimento da lança muito longo		Indica que o comprimento da lança é maior que o último comprimento da tabela de carga selecionada.
6	Alerta de comprimento da lança muito curto		Indica que o comprimento da lança é menor que o primeiro comprimento da tabela de carga selecionada.

Item	Descrição	Gráfico	Explicação
7	Alerta de raio muito longo		Indica que o raio é maior que o raio máximo na tabela de carga selecionada.
8	Alerta de raio muito curto		Indica que o raio é menor que o raio mínimo na tabela de carga selecionada.
9	Alerta de carga muito pequena		Indica que a carga é menor que a carga mínima na tabela de carga selecionada.
10	Lança — alerta de nenhuma tabela de carga		Indica que a tabela de carga da lança principal não está disponível para a configuração do guindaste em questão.
11	Extensão da lança — alerta de nenhuma tabela de carga		Indica que não há nenhuma tabela de carga disponível para a extensão da lança, mas a extensão da lança foi escolhida no RCL.
12	Alerta de erro do ponto da tabela de curva		Indica que nenhuma tabela de carga foi encontrada para a configuração de guindaste determinada (fora da tabela).
13	Alerta de status da barra de luzes (guindastes CE)		Indica que a configuração do sistema para guindastes CE está desativada, mas a configuração do sistema para a barra de luzes externa está ativada. Acessar o sistema requer o software de manutenção CAN-link e o cabo de conexão, disponíveis através da Crane Care para técnicos de manutenção que participaram do curso de treinamento de novas tecnologias Grove.

Câmera do guincho

A Vista da câmera do guincho pode ser configurada para ser exibida na Tela principal do RDM (Módulo do mostrador do limitador de capacidade nominal).

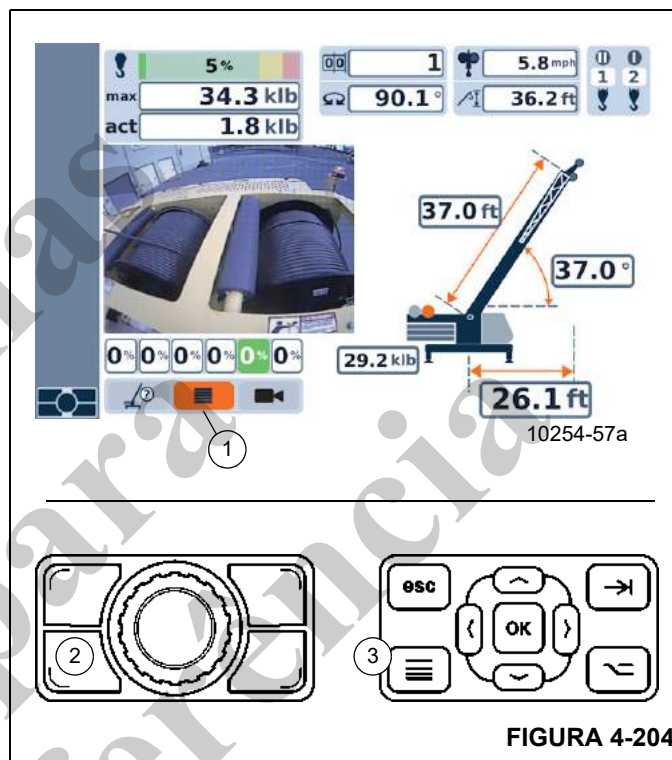
Quando ativada, a Vista da câmera do guincho (1, Figura 4-203) será automaticamente exibida no lugar da Vista da posição do estabilizador (2) quando o guincho principal ou opcional auxiliar estiver em operação (entrando ou saindo). Quando os guinchos não estiverem em operação, a Vista da posição do estabilizador irá aparecer na Tela principal.

Selecione e confirme o ícone de Vista da câmera do guincho (3, Figura 4-203) para ativar ou desativar a vista da câmera do guincho.



A Vista da câmera do guincho também pode ser configurada para ser exibida continuamente em tela cheia no RDM (Figura 4-205).

A vista em tela inteira da câmera do guincho está ativada na Tela do menu do RDM. O operador pode acessar a Tela de menu, a partir da Tela principal, selecionando e confirmando o Ícone de Menu (1 Figura 4-204) ou pressionando o Botão menu no Botão rotativo (2) ou na Placa de controle de navegação (3).



Na Tela do menu, selecione e confirme o ícone Câmera do guindaste (1, Figura 4-205) para abrir a vista em tela inteira da câmera do guindaste (2).



FIGURA 4-205

VERIFICAÇÃO PRÉ-CARGA

Depois que o guindaste for preparado para serviço, deve-se realizar uma verificação operacional de todas as funções do guindaste (sem nenhuma carga). Consulte *Funções do guindaste*, página 4-20 para ver detalhes sobre como operar as diferentes funções do guindaste.

A verificação da pré-carga é feita como a seguir:

AVISO

Opere o motor na rotação regulada ou próximo dela durante a operação de todas as funções do guindaste.

1. Estenda e apoie os estabilizadores e nivele o guindaste.
2. Eleve, abaixe e gire a lança para a direita e para a esquerda no mínimo 45°.

3. Faça movimentos telescópicos completos da lança para fora e de volta para dentro em ângulos da lança de 75°, garantindo que todas as seções se estendam e retraiam corretamente.
4. Com a lança totalmente retraída e no ângulo máximo da lança, abaixe o moitão/bola do guindaste até próximo do nível do solo.

Estenda totalmente a lança enquanto mantém o moitão/bola próximo do nível do solo.



AVISO

Perigo de danos no cabo de elevação!

O cabo de elevação que não estiver tensionado corretamente poderá causar arqueamento do cabo, o que poderá resultar em danos no cabo.

Sempre tencione adequadamente o cabo de elevação enrolando o máximo de cabo no guindaste com o máximo de carga disponível e permitido conforme indicado pela *Tabela de carga*.

5. Com uma carga aplicada, retraia totalmente a lança enquanto mantém o moitão/bola do guindaste próximo do nível do solo.

Quando a lança estiver totalmente retraída, eleve o moitão/bola para cima até a ponta da lança.

Se o moitão/bola girar mais do que 90° durante este procedimento, gire o terminal com cunha de ponta fixa uma revolução na direção oposta à que o moitão/bola gira conforme o comprimento de descida aumentar. Repita conforme necessário até que o moitão/bola gire não mais do que 90°.

Uso da tabela de carga

NOTA: Uma das mais importantes ferramentas de todos os guindastes Grove é o *Manual de tabelas de carga* encontrado na cabine do operador do guindaste.

NOTA: Consulte a Figura 4-206 para os termos que devem ser conhecidos na determinação das capacidades de elevação.

O *Manual de tabelas de carga* contém as capacidades de elevação do guindaste em todas as configurações de elevação permitidas e deve ser totalmente compreendido pelo operador.

A coluna da esquerda é o raio da carga, que é a distância do eixo de rotação do guindaste ao centro de gravidade da carga. A linha superior mostra os diversos comprimentos da lança variando de totalmente retraída a totalmente estendida (com extensão da lança articulada). O número na interseção

entre a coluna da esquerda e a linha superior é o limite de carga total para aquele determinado raio de carga e comprimento de lança.

Outra seção importante é o diagrama de distância. O diagrama de distância mostra o raio de operação e a altura da ponta que podem ser alcançados com determinado comprimento e ângulo da lança. Se o operador souber o raio e a

altura da ponta necessários para uma elevação específica, o ângulo e o comprimento da lança podem ser rapidamente determinados a partir do diagrama de distância. Ou, se o operador souber o comprimento e o ângulo da lança, a altura da ponta e o raio de operação podem ser determinados rapidamente.

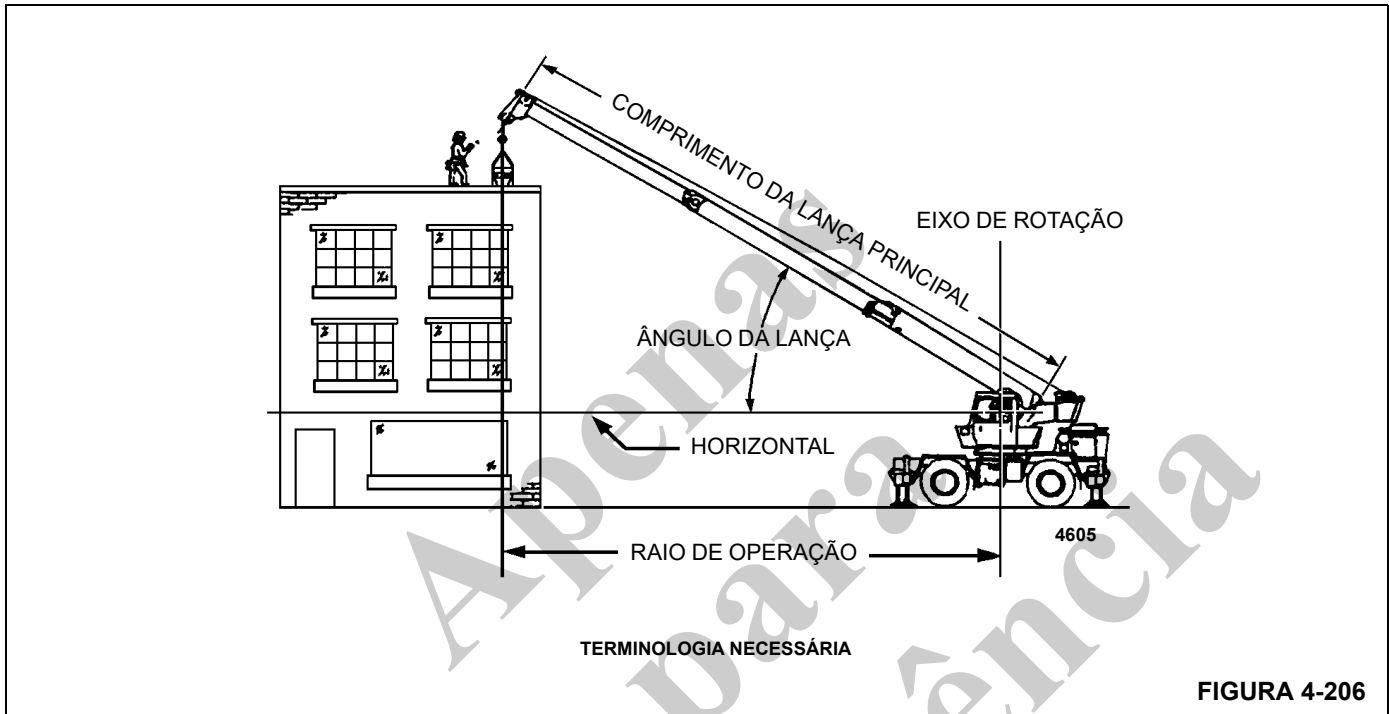


FIGURA 4-206

Um diagrama de elevação está incluído para elevações sobre as áreas lateral, traseira e dianteira. O diagrama de áreas de elevação mostra que as localizações dos cilindros dos macacos dos estabilizadores na posição totalmente estendida são usadas para marcar os limites das áreas de elevação.

Outra seção contém observações sobre as capacidades de elevação. Não deixe de ler e compreender todas as observações referentes às capacidades de elevação.

As reduções de capacidade para velocidade do vento também estão incluídas no *Manual de tabelas de carga*.

A tabela de carga também dá as reduções de peso para os dispositivos de manuseio de carga da Grove, como moitões, bolas do guindaste, seções de extensões da lança etc., que devem ser consideradas como parte da carga. O peso de qualquer outro dispositivo de manuseio da carga, como correntes, lingas ou barras de separação, também deve ser somado ao peso da carga.

NOTA: A informação no parágrafo a seguir é um exemplo de como calcular uma elevação. Os números podem não ser compatíveis com a tabela de carga na cabine do guindaste.

Exemplo: Uma viga de concreto pesando 2.268 kg (5000 lb) deve ser elevada a uma altura de 9,1 m (30 pés) em um raio de 15,2 m (50 pés) (máximo). O diagrama de distância indica que a lança deve ser estendida até 18,9 m (62 pés) para atingir a altura de 9,1 m (30 pés) em um raio de 15,2 m (50 pés).

Primeiro, verifique os dispositivos de movimentação de carga do guindaste. No nosso exemplo, o guindaste está equipado com uma extremidade da lança auxiliar (polia “rooster”) e uma bola do guindaste de cinco toneladas. A polia “rooster” pesa 50 kg (110 lb) e a bola do guindaste 78 kg (172 lb), totalizando 128 kg (282 lb). A elevação necessitará de lingas e barras de separação pesando 159 kg (350 lb), o que perfaz o peso total de 286 kg (632 lb) para os dispositivos de manuseio de carga.

Uma verificação na tabela de carga para um raio de 15,2 m (50 pés) e comprimento de lança de 19,5 m (64 pés) mostra uma capacidade de 3.601 kg (7940 lb) em estabilizadores dianteiros e 2.254 kg (4970 lb) em estabilizadores de 360 graus.

Subtraia o peso de movimentação de carga de 632 lb da capacidade de carga de 3.601 kg (7940 lb) e de 2.254 kg (4970 lb). O resultado é uma capacidade de peso de

3.315 kg (7308 lb) sobre a dianteira e de 1.968 kg (4338 lb) para 360 graus.

Estamos restritos a fazer a elevação apenas sobre a parte dianteira, com um ângulo da lança de aproximadamente 29 graus.

RETRAÇÃO E ESTACIONAMENTO



PERIGO

Risco de tombamento!

Nunca estacione o guindaste próximo a buracos, em superfícies pedregosas ou locais macios. Isso pode causar o tombamento do guindaste, resultando em acidentes pessoais ou morte.

Ao estacionar o guindaste, faça o seguinte.

1. Remova a carga do gancho.
2. Retraia totalmente todas as seções da lança.
3. Abaixee a lança para a posição normal de deslocamento.
4. Engate o freio de giro e o pino de trava de giro.
5. Retraia todos os cilindros do macaco e as vigas dos estabilizadores.
6. Estacione o guindaste em uma superfície firme.

AVISO

Evite danos ao guindaste!

Não engate o freio de estacionamento enquanto o veículo estiver em movimento. O guindaste pode sofrer danos.

Desengate o freio de estacionamento antes de dirigir. O guindaste pode sofrer danos.

7. Acione os freios de estacionamento e, se necessário, calce as rodas.
8. Certifique-se de que todos os controles de operação estejam na posição neutra.
9. Desligue o motor seguindo os procedimentos adequados especificados no *Manual do operador* e no manual aplicável do motor.
10. Remova as chaves.

11. Feche e trave, se aplicável, todas as janelas, tampas e portas.

Para evitar possíveis códigos de falha do motor e operações indesejáveis, verifique se a Chave de ignição permaneceu na posição OFF (Desligado) (0) durante 2 minutos antes de desconectar as baterias do guindaste.

12. Coloque a Chave de desconexão da bateria (1, Figura 4-207) na posição OFF (Desligado) se a máquina for permanecer inativa por mais de 24 horas.

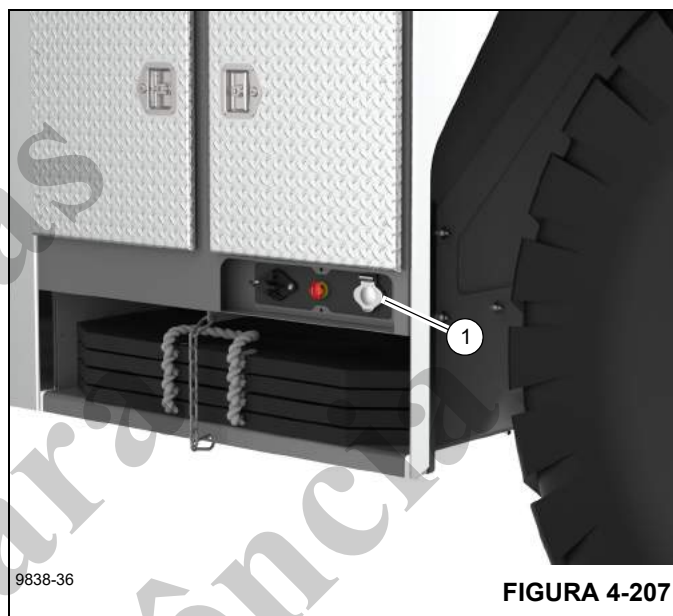


FIGURA 4-207

DEIXAR O GUINDASTE SEM SUPERVISÃO



ATENÇÃO

Risco de tombamento!

Condições climáticas variáveis, inclusive, entre outros, vento, acúmulo de gelo, chuvas, enchentes, raios etc. devem ser consideradas ao se determinar a localização e configuração de um guindaste quando ele for deixado sem supervisão.

O não cumprimento destas instruções pode provocar acidentes pessoais graves ou morte.

A configuração do guindaste enquanto ele estiver sem supervisão deve ser determinada por um indivíduo qualificado, familiarizado com o local de trabalho, as limitações, condições e configurações do guindaste.

ARMAZENAMENTO DE LONGO PRAZO

Orientações para pneus em guindastes estacionados por longos períodos:

1. Se possível, coloque o guindaste em macacos do estabilizador que não estejam totalmente estendidos para permitir a expansão térmica e remover a carga dos pneus.

Se o guindaste não puder ser colocado sobre estabilizadores, mova o guindaste pelo menos uma vez por mês para evitar a distorção permanente dos pneus.

2. Mantenha a pressão de inflação conforme recomendado.

Apenas
para
referência

SEÇÃO 5 PREPARAÇÃO E INSTALAÇÃO

SUMÁRIO DA SEÇÃO

Preparação do guindaste antes e depois do transporte	5-2	Instalação da extensão da lança articulada	5-28
Câmera do guincho	5-3	Remoção da extensão da lança articulada	5-31
Plataforma do guincho	5-4	Elevação da extensão da lança de 17,6 m (57.6 pés)	5-33
Luzes giratórias (opcional)	5-5	Elevação da seção volante	5-37
Espelhos da cabine	5-6	Retração da seção volante	5-39
Torre de luz de RCL (opcional)	5-7	Retração da extensão da lança de 17,6 m (57.6 pés)	5-40
Escadas de acesso	5-8	Elevação apenas da seção da base da extensão da lança de 10,5 m (34.5 pés)	5-44
Flutuadores do estabilizador	5-9	Retração apenas da seção da base da extensão da lança de 10,5 m (34.5 pés)	5-46
Tambor da mangueira hidráulica (opcional)	5-9	Conexões elétricas da extensão da lança	5-49
Luz indicadora de posição da lança e anemômetro (opcional)	5-9	Conexões da extensão da lança hidráulica	5-49
Extremidade da lança auxiliar de polia única	5-9	Amarração do cabo de elevação	5-51
Instalação do cabo no guincho	5-9	Deslocamento da extensão da lança mecânica	5-52
Chave do dispositivo anticolisão do moitão (A2B)	5-10	Deslocamento da extensão da lança hidráulica (opcional)	5-54
Bloqueio	5-10	Chave do dispositivo anticolisão do moitão na extensão da lança	5-54
Destravamento	5-11	Polia do mastro articulado	5-55
Verificação antes da operação	5-11	Extremidade da lança auxiliar de polia única	5-56
Amarração do cabo de elevação	5-12	Identificação	5-56
Combinações possíveis de amarração	5-12	Instalar/retirar a extremidade auxiliar da lança de uma polia	5-56
Amarração rápida do moitão	5-16	Montagem da extremidade da lança auxiliar de uma só polia	5-57
Amarração do cabo de elevação por cima da lança	5-16	Montagem na posição de transporte	5-57
Amarração/desamarração do cabo de elevação	5-16	Montagem na posição de trabalho	5-58
Cordame de ponta fixa/terminais com cunha	5-17	Prender e retirar o cabo do guincho de elevação	5-58
Extensão da lança	5-19	Anemômetro/Luz de posição da lança (opcional)	5-58
Avisos gerais	5-20	Instalação e remoção de contrapeso	5-61
Mecanismo de intertravamento do pino de extensão da lança	5-20	Painel de controle de contrapeso	5-62
Suportes de montagem da extensão da lança	5-22	Remoção do contrapeso	5-62
Sensores da extensão da lança	5-24	Instalação do contrapeso	5-63
Pontos de elevação	5-24		
Sobre o grupo de extensão da lança no ODM	5-25		

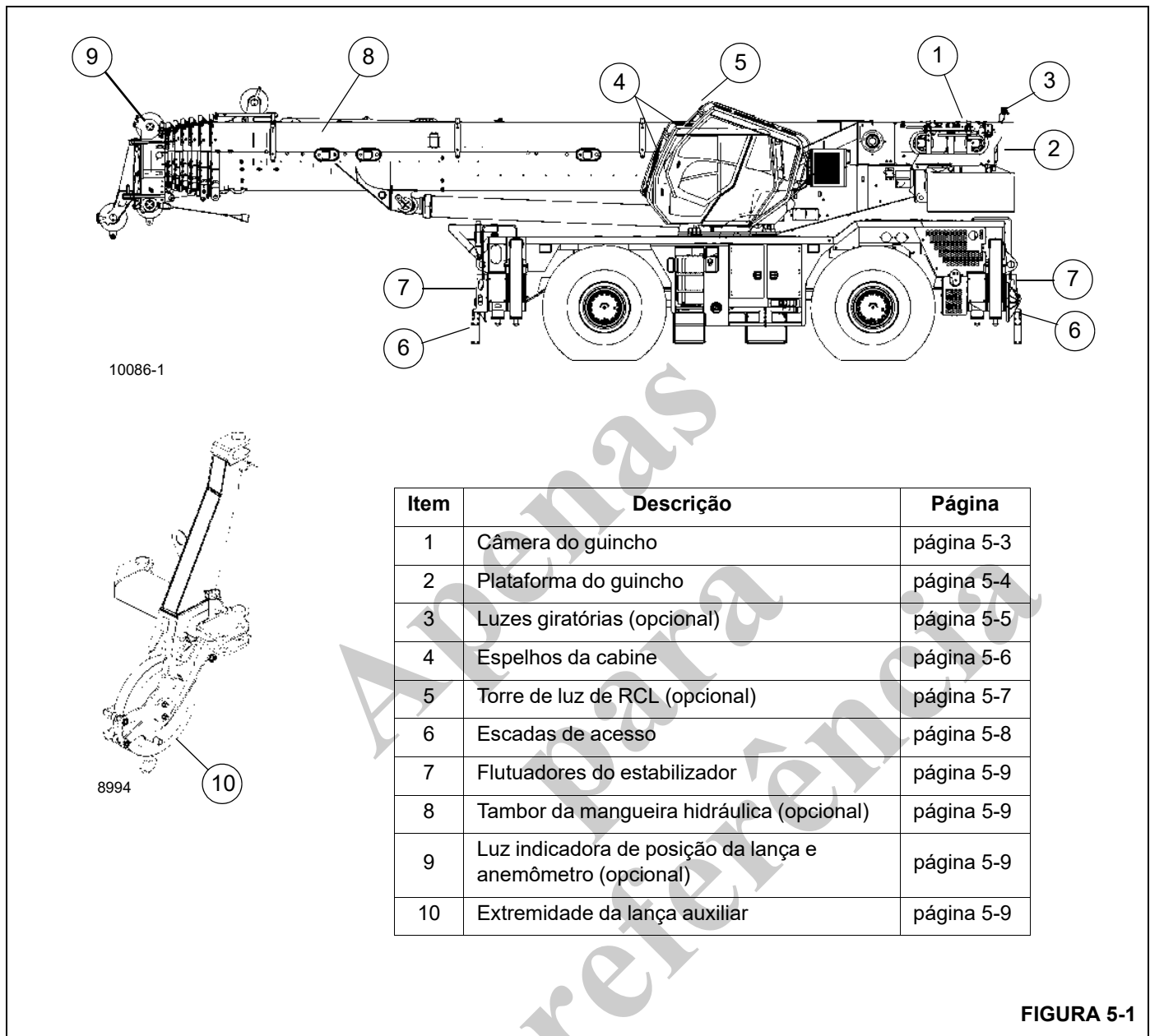


FIGURA 5-1

PREPARAÇÃO DO GUINDASTE ANTES E DEPOIS DO TRANSPORTE

Figura 5-1 mostra os componentes que devem ser colocados nas suas posições de transporte antes de transportar o

guindaste. Recomenda-se prender todas as travas da tampa da válvula com cintas de amarração para evitar abertura acidental durante o transporte. Depois de transportar o guindaste, coloque esses componentes em suas posições de trabalho.

Câmara do guincho

A câmara do guincho (1, Figura 5-2) fica localizada na parte traseira da superestrutura. A câmara deve ser elevada para operação e abaixada para o transporte.

Abaixamento da câmara do guincho para transporte

1. Puxe a trava retrátil (2). Abaixe a câmara do guincho (1).
2. Empurre a trava retrátil (2) na posição de bloqueio para prender a câmara do guincho na posição de transporte.

3. Abaixe os corrimões traseiro e laterais da plataforma do guincho. Para obter mais informações, consulte *Plataforma do guincho*, página 5-4.

Elevação da câmara do guincho para operação

1. Eleve os corrimões traseiro e laterais da plataforma do guincho. Para obter mais informações, consulte *Plataforma do guincho*, página 5-4.
2. Puxe a trava retrátil (2). Eleve a câmara do guincho (1).
3. Empurre a trava retrátil (2) para a posição de bloqueio para prender a câmara do guincho (2) na posição de transporte.

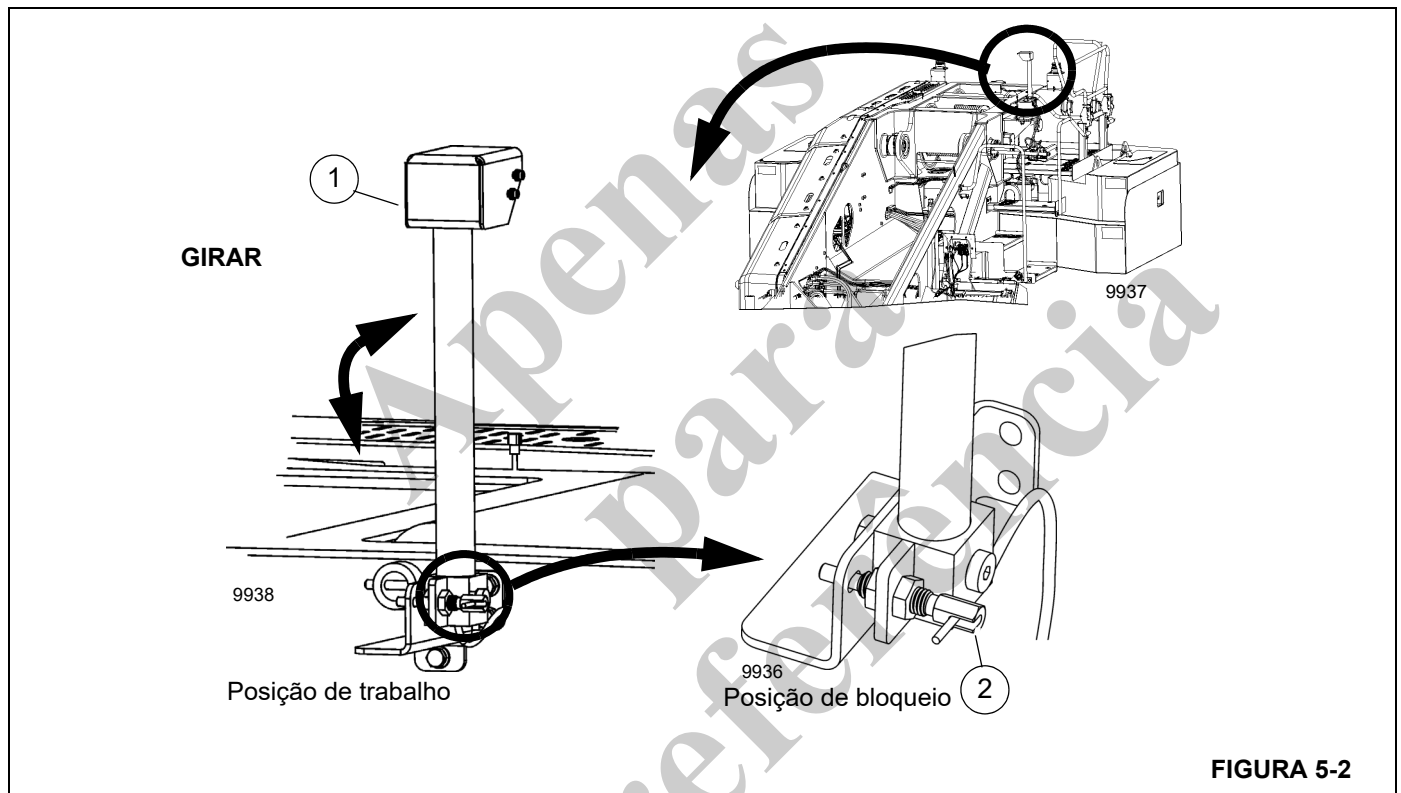
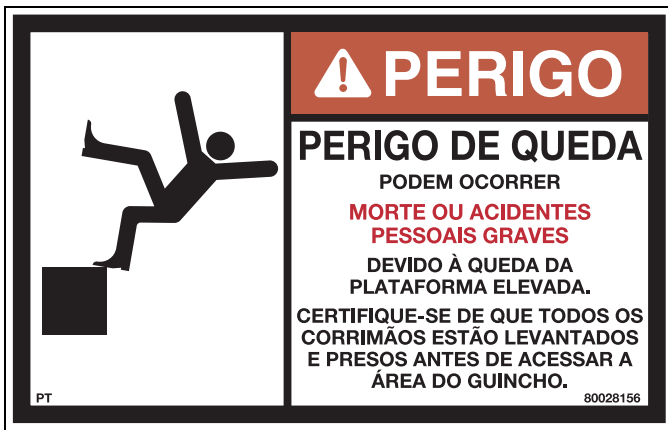


FIGURA 5-2

Plataforma do guincho



! PERIGO

Não use a plataforma para transportar passageiros. Isso pode ocasionar acidentes pessoais graves ou morte.
 Não é permitido o armazenamento de componentes na plataforma.
 Só é permitido uma pessoa por vez na plataforma.

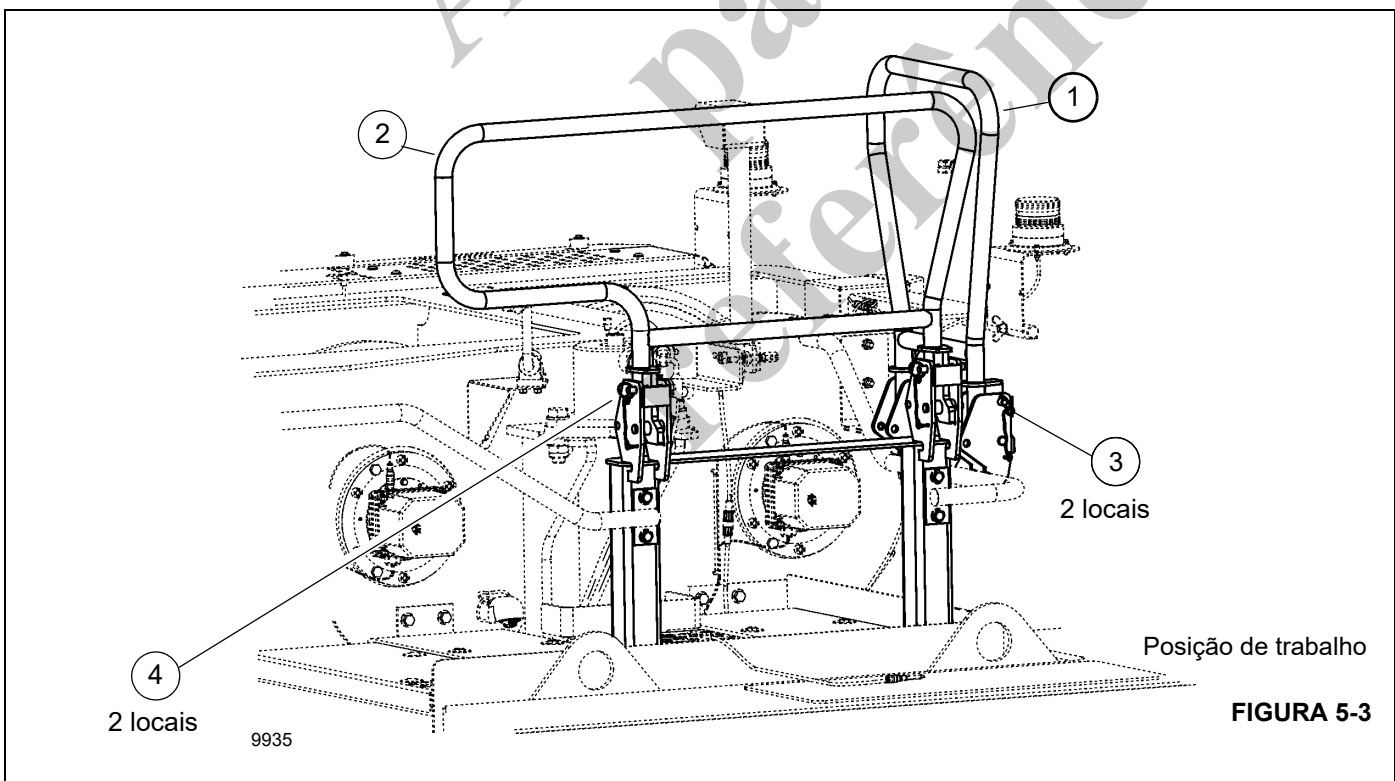
A plataforma de elevação fica localizada na parte de trás da superestrutura, próximo aos guinchos principal e auxiliar. Eleve os corrimões da plataforma de elevação (1 e 2, Figura 5-3) para manutenção dos guinchos. Os corrimões da plataforma devem ser abaixados antes do transporte.

Abaixamento dos corrimões da plataforma do guincho para transporte

1. Abaixar a câmera do guincho. Para obter mais informações, consulte *Câmera do guincho*, página 5-3.
2. Retire os pinos (3) e abaixe o corrimão traseiro (1). Use os pinos (3) para prender o corrimão na posição inferior.
3. Retire os pinos (4) e abaixe o corrimão lateral (2). Use os pinos para prender o corrimão na posição inferior.

Elevação dos corrimões de acesso ao guincho para operação

1. Retire os pinos (4) e levante o corrimão lateral (2). Use os pinos (4) para prender o corrimão na posição superior.
2. Retire os pinos (3) e levante o corrimão traseiro (1). Use os pinos (3) para prender o corrimão na posição de trabalho.
3. Eleve a câmera do guincho. Para obter mais informações, consulte *Câmera do guincho*, página 5-3.



Luzes giratórias (opcional)

As luzes giratórias opcionais (1, Figura 5-4) podem ser instaladas como parte do pacote de conveniência opcional de iluminação auxiliar. Quando instaladas, as luzes giratórias ficam localizadas na parte de trás da superestrutura. As luzes giratórias devem ser abaixadas para o transporte e levantados para operação.

Abaixamento da luz giratória para transporte

1. Solte a porca borboleta (2). Abaixue a luz giratória (1).
2. Aperte a porca borboleta (2) para prender a luz giratória (1) na posição de transporte.

Elevação da luz giratória para operação

1. Solte a porca borboleta (2). Levante a luz giratória (1).
2. Aperte a porca borboleta (2) para prender a luz giratória (1) na posição de trabalho.

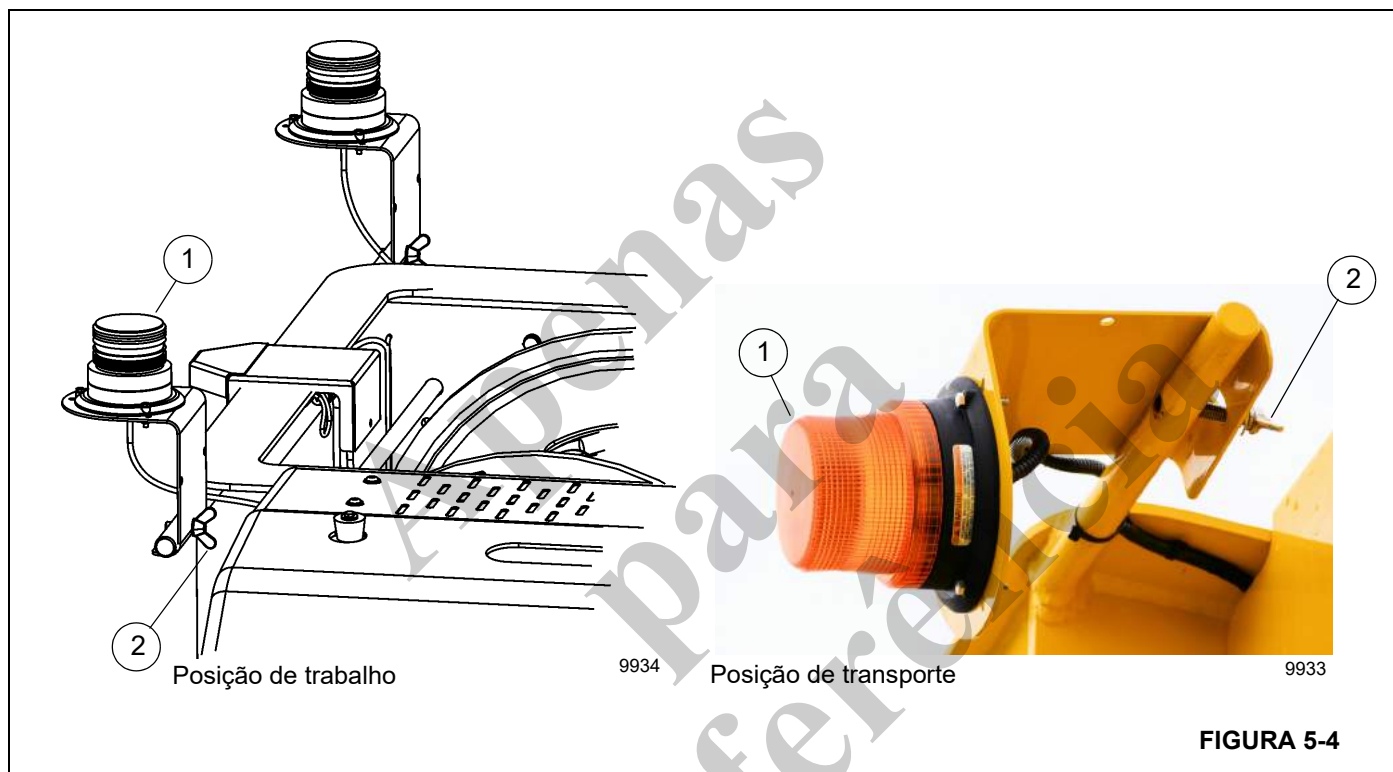


FIGURA 5-4

Espelhos da cabine

Figura 5-5 mostra as posições de trabalho e transporte dos espelhos da cabine superior (1) e lateral (2). O operador pode usar o espelho superior da cabine para ver os guin-

chos e o espelho lateral para ver atrás do lado esquerdo da cabine. Os espelhos da cabine devem ser retraídos para serem acondicionados e movidos para a posição de trabalho para operação.



FIGURA 5-5

Torre de luz de RCL (opcional)

A Torre de luz do RCL (1, Figura 5-6) é um recurso opcional localizado na parte frontal direita da cabine do guindaste. Deve ser retraído para transporte e estendido para operação.

Retração da torre de luz de RCL para transporte

1. Retire o grampo de retenção (2) e o pino (3) do suporte de montagem (4).
2. Deslize a torre de luz do RCL para a posição retraída. Alinhe o orifício da posição de retração (5) na coluna da torre com o orifício no suporte de montagem.

3. Instale o pino (3) no suporte de montagem (4) e na coluna da torre. Prenda o pino com o grampo de retenção (2).

Extensão da torre de luz de RCL para operação

1. Retire o grampo de retenção (2) e o pino (3) do suporte de montagem (4).
2. Deslize a torre de luz do RCL até à posição estendida. Alinhe o orifício da posição estendida (6) na coluna da torre com o orifício no suporte de montagem (4).
3. Instale o pino (3) no suporte de montagem (4) e na coluna da torre. Prenda o pino (3) com o grampo de retenção (2).

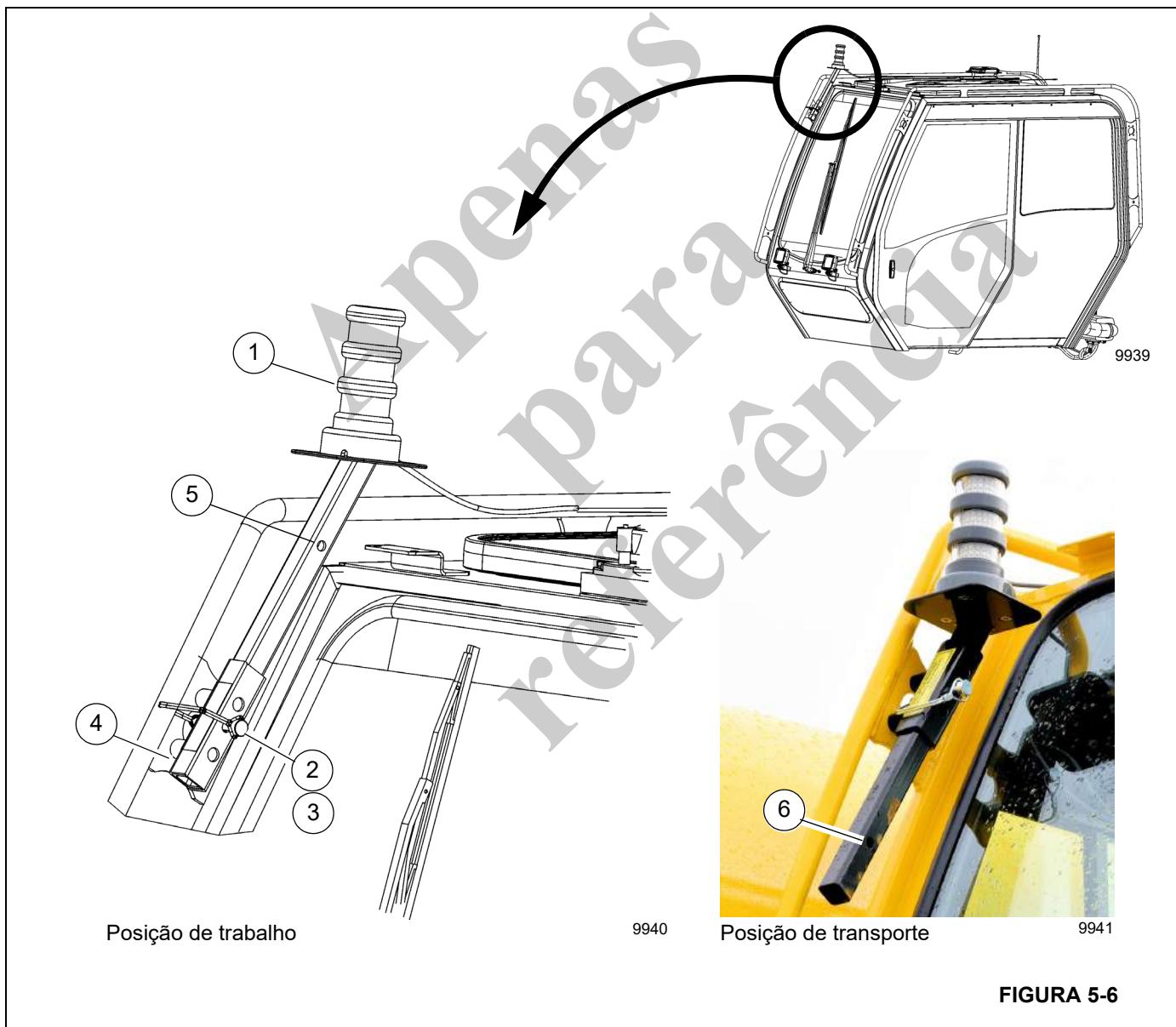


FIGURA 5-6

Escadas de acesso

As escadas de acesso (1, Figura 5-7) ficam localizadas nas caixas dianteira e traseira do estabilizador. As escadas de acesso devem ser levantadas para transporte e devem ser abaixadas durante a operação.

Elevação da escada de acesso para transporte

1. Retire os grampos de retenção (3) e os pinos (2).
2. Levante a escada (1) para a posição de transporte.

3. Instale os pinos (2). Instalação dos grampos de retenção (3) para prender os pinos.

Abaixamento da escada de acesso

1. Retire os grampos de retenção (3) e os pinos (2).
2. Abaixue a escada (1).
3. Instale os pinos (2). Instalação dos grampos de retenção (3) para prender os pinos.

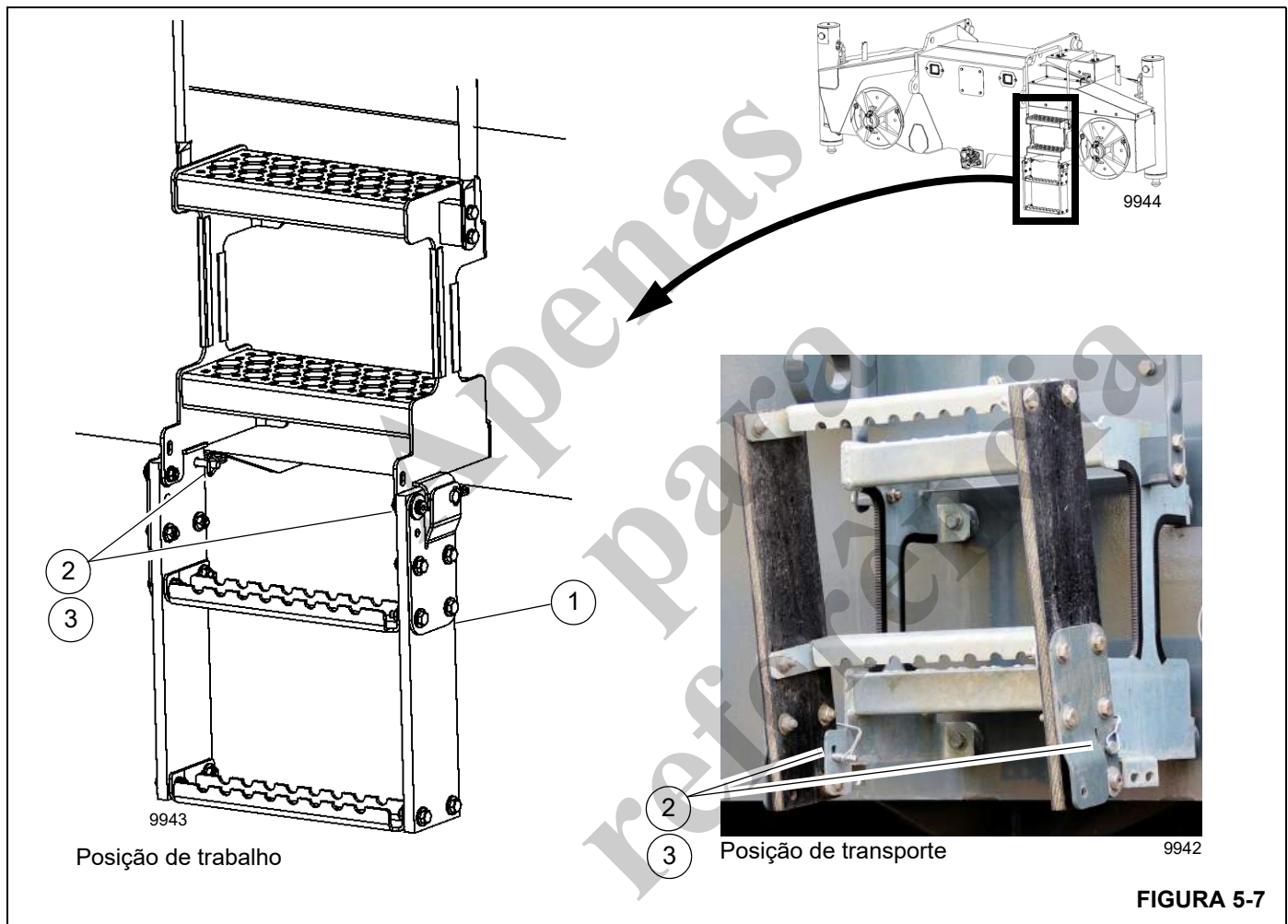


FIGURA 5-7

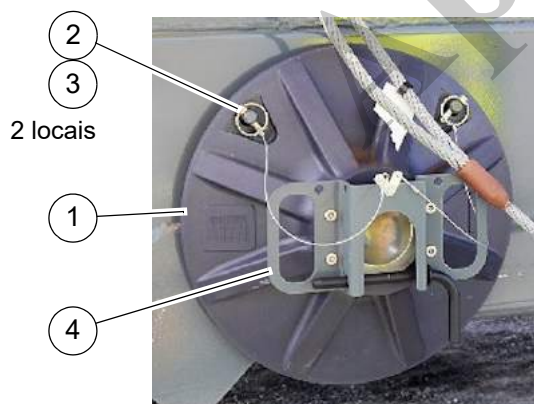
Flutuadores do estabilizador

Os flutuadores do estabilizador (1, Figura 5-8) são guardados nas caixas do estabilizador. Os flutuadores do estabilizador devem ser retraídos antes do transporte.



9230

Posição de transporte



2 locais

FIGURA 5-8

Retração do flutuador do estabilizador para transporte

NOTA: Um flutuador do estabilizador pesa aproximadamente 30 kg (65.0 lbs).

1. Retire os pinos (3) das colunas de retração (2).
2. Levante o flutuador do estabilizador colocando-o na posição usando as alças (4).
3. Instale o flutuador do estabilizador (1) nas colunas de retração (2) na caixa do estabilizador.
4. Instale os pinos (3) nas colunas (2) para prender o flutuador do estabilizador.

Retirada do flutuador do estabilizador da retração

NOTA: Um flutuador do estabilizador pesa aproximadamente 30 kg (65.0 lbs).

1. Segure a alça (4) e retire os pinos (3) das colunas (2).
2. Retire o flutuador do estabilizador (1) das colunas de retração (2) na caixa do estabilizador.
3. Instale os pinos (3) nas colunas de retração (2).

Tambor da mangueira hidráulica (opcional)

Se instalado na lança, o tambor da mangueira hidráulica deve ser preso antes do transporte. Para obter mais informações, consulte *Verificação do dispositivo de travamento no tambor da mangueira*, página 5-49.

Luz indicadora de posição da lança e anemômetro (opcional)

O conjunto da luz de posição da lança e anemômetro deve ser removido e guardado para o transporte. Para obter mais informações, consulte *Anemômetro/Luz de posição da lança (opcional)*, página 5-58.

Extremidade da lança auxiliar de polia única

A extremidade da lança auxiliar de polia única deve ser presa para transporte. Para obter mais informações, consulte *Montagem na posição de transporte*, página 5-57.

INSTALAÇÃO DO CABO NO GUINCHO

Consulte Figura 5-9.



PERIGO

Não use a plataforma para transportar passageiros. Isso pode ocasionar acidentes pessoais graves ou morte.

Não é permitido o armazenamento de componentes na plataforma.

Só é permitido uma pessoa por vez na plataforma.

AVISO

Se o cabo for enrolado a partir do tambor de armazenamento, gire o carretel na mesma direção do guincho.

NOTA: Deixe o cabo reto antes de instalá-lo no tambor do guincho.

1. Coloque o cabo (1) sobre a polia da extremidade da lança e passe até o tambor do guincho (2).
2. Gire o tambor do guincho de forma que a ranhura do cabo no lado esquerdo do tambor possa ser acessada facilmente.

3. Insira o cabo através da ranhura (3) e do bloco da cunha (4). Enrole o cabo ao redor da cunha do ponto de fixação (6) e passe-o de volta através do bloco da cunha até a braçadeira (5). Certifique-se de que o cabo esteja passado sobre a guia no interior do tambor. A ponta do cabo deve se estender aproximadamente 50 mm (2 pol.) além da braçadeira. Aperte a braçadeira.
4. Ajuste o cabo para que a braçadeira esteja firme contra a guia. Posicione a cunha do ponto de fixação no bloco da cunha. Puxe com firmeza o lado do cabo do interior do guincho para fixar a cunha.
5. Se a cunha não assentar firmemente na ranhura, bata cuidadosamente no cabo e na parte superior da cunha (7) com uma marreta.

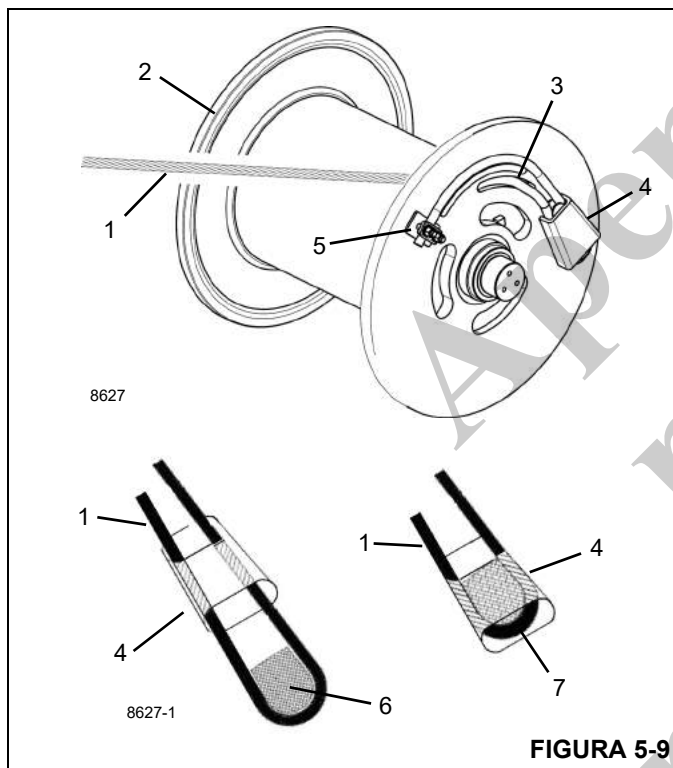


FIGURA 5-9

	PERIGO
	<p>PERIGO DE EMARANHAMENTO. Podem ocorrer ferimentos graves ou morte se ocorrer emaranhamento durante a operação do guincho. Mantenha todas as partes do corpo e roupas soltas afastadas durante o funcionamento do guincho.</p>
PT	80002870
7196	

6. Gire lentamente o tambor e enrole uniformemente a primeira camada de cabo.
7. Instale o restante do cabo conforme necessário.

CHAVE DO DISPOSITIVO ANTICOLISÃO DO MOITÃO (A2B)

É necessário instalar duas chaves antibloqueio para permitir a operação do guindaste. Se foi passado um único cabo de elevação e há duas chaves A2B instaladas, a chave A2B não usada deve ser bloqueada (desativada) com o peso da A2B retirado para permitir todas as operações do guindaste.

Bloqueio

PERIGO

Perigo de colisão do moitão!

Para evitar morte ou acidentes pessoais graves, mantenha os dispositivos de manuseio de carga afastados da ponta da lança ou da extensão da lança ao estender a lança e ao realizar uma elevação de carga.

Se a chave A2B estiver travada (desativada), o moitão pode bater na cabeça da lança principal ou na extensão. Nunca trave uma chave A2B quando um cabo de elevação estiver instalado nesse acessório.

1. Remova o peso da A2B.
2. (A) Remova a tampa (1) da chave.
3. Puxe a corda (2) para baixo.
4. (B) Prenda a corda (2) nessa posição usando a tampa (1). A chave A2B está travada (desativada).

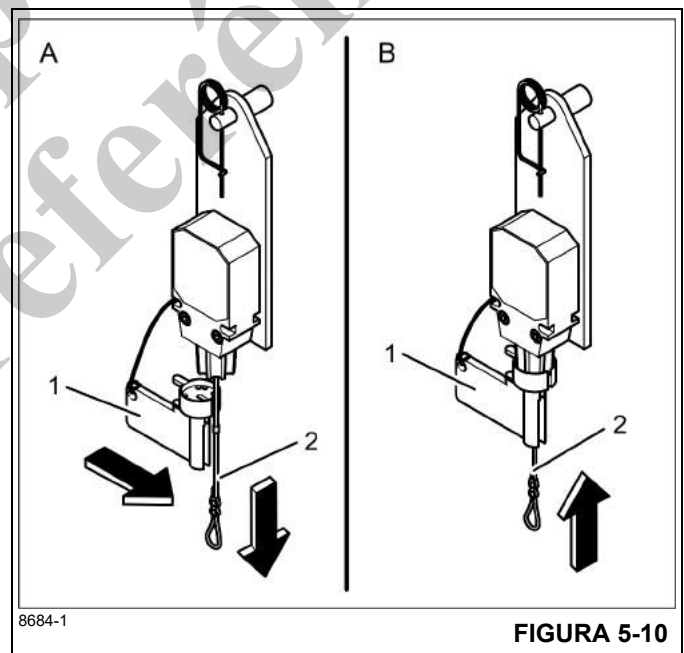


FIGURA 5-10

Destravamento

NOTA: Sempre remova a trava da chave (ative) antes de instalar um peso de A2B ao redor do cabo de aço.

1. (A) Puxe para baixo a corda (2) e remova a tampa (1). A chave está destravada (ativada).
2. (B) Instale a tampa (1) na chave A2B.

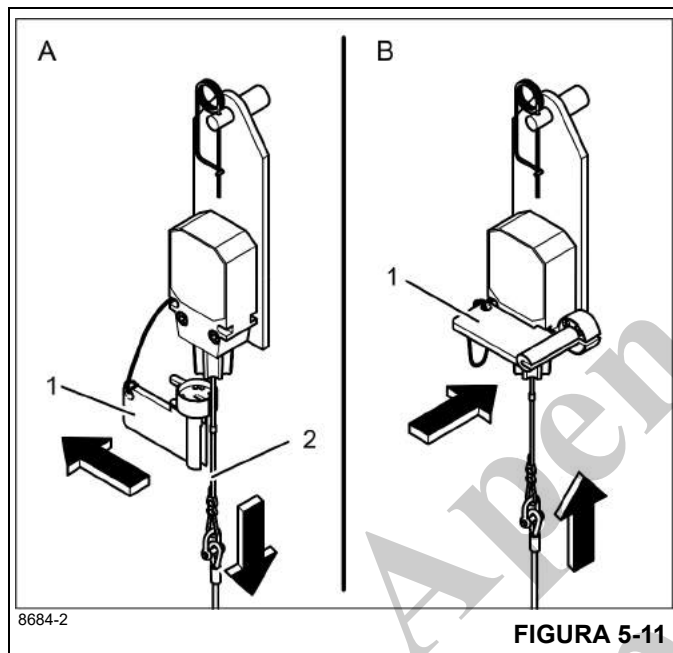


FIGURA 5-11

Verificação antes da operação

Verifique as seguintes conexões elétricas antes de operar o guindaste para assegurar que o sistema RCL esteja conectado corretamente para configuração do guindaste.

Guindastes somente com o guincho principal

Se o guindaste for operado somente com a lança e sem a extensão da lança ou inserto da treliça, nenhuma conexão adicional é necessária. É necessário, entretanto, assegurar que o peso da chave A2B esteja corretamente montado no cabo de aço do guincho da lança principal. Com um número par de linhas de cabos, o peso do fim de curso de elevação deve estar conectado à “ponta fixa” do cabo de elevação. Com um número ímpar de linhas de cabos, o peso do fim de

curso de elevação deverá estar conectado à linha de cabo com a menor velocidade de operação.

Se o guindaste for operado com uma extensão da lança principal ou inserto da treliça, o cabo de conexão deverá ser montado entre o conector na extensão da lança ou inserto da treliça e o conector na lança principal. O peso da chave A2B da lança principal deve ser desconectado e montado na chave A2B da extensão ou da seção volante.

ATENÇÃO

Não reposicionar o peso da A2B impedirá que o sistema A2B funcione corretamente. Nenhum peso deve ser montado na chave A2B da lança principal quando for trabalhar com a extensão da lança/inserto da treliça.

Guindastes com guinchos auxiliar e principal

Se a extensão da lança principal ou a seção volante não for usada, a chave A2B deve ser conectada no conector na lança principal e o peso da chave A2B deverá ser montado na lança principal.

Se o guindaste for operado com uma extensão da lança principal e a lança principal estiver equipada com um cabo de elevação, o cabo de conexão deve ser montado entre o conector na extensão ou no inserto da treliça e o conector na lança principal. Além disso, os pesos deverão ser instalados na chave A2B da lança principal e da extensão ou seção volante.

Se a extensão da lança estiver na posição de trabalho e se a lança principal não estiver equipada com um cabo de elevação, então a chave A2B na lança principal deve ser colocada em sua posição travada.

Após verificar as conexões elétricas para garantir que o sistema está conectado corretamente de acordo com a configuração do respectivo guindaste, devem ser efetuadas as seguintes verificações:

1. Verifique a fiação elétrica que conecta as várias peças do sistema para ver se há danos físicos.
2. Verifique as chaves A2B e os pesos para ver se seu movimento é livre.
3. Inspecione o tambor do cabo do RCL para ver se gira suavemente, a tensão inicial do tambor e se o cabo está enrolado corretamente.

**ATENÇÃO**

Os seguintes testes devem ser executados com cuidado para evitar acidente pessoal ou danificar o guindaste. Funcionamento correto do ODM requer conclusão bem-sucedida destes testes antes de iniciar o trabalho.

Se o operador não conseguir ver o moitão se aproximando da extremidade da lança, esta tarefa deve ser atribuída a um assistente.

O operador do guindaste deve estar preparado para parar o guindaste imediatamente se o ODM não estiver funcionando corretamente, ou seja, quando os indicadores de atenção não forem exibidos, o alarme sonoro não for acionado e os movimentos do guindaste, como elevação, extensão e oscilação não forem desativados.

Verifique a luz de atenção A2B e o alarme sonoro de ambas as chaves A2B conforme segue:

1. Posicione a lança sobre parte dianteira do guindaste.
2. Eleve manualmente o peso instalado na chave A2B. Assim que o peso for elevado, o alarme sonoro deve soar e o indicador de A2B deve ser exibida.
3. Usando o guincho principal, puxe o moitão de gancho lentamente contra o peso da chave A2B. Assim que o moitão elevar o peso, o alarme sonoro deve ser disparado, o indicador de A2B deve ser exibida e o guincho principal deve ser desligado. Abaixar um pouco o moitão de gancho para eliminar essa condição.
4. Abaixar lentamente a lança para criar uma condição potencial de colisão do moitão. Assim que o moitão elevar o peso, o alarme sonoro deve soar, o indicador A2B deve ser exibido e o abaixamento da lança deve ser desligado. Abaixar um pouco o moitão de gancho para eliminar essa condição.
5. Estenda lentamente (movimento telescópico para fora) a lança para criar uma condição potencial de colisão do moitão. Assim que o moitão elevar o peso, o alarme sonoro deve soar, o indicador A2B deve ser exibido e a função telescópica deve ser desligada. Abaixar um pouco o moitão de gancho para eliminar essa condição.

**ATENÇÃO**

Se os indicadores de atenção e o alarme sonoro não funcionarem conforme descrito e os movimentos do guindaste não forem desligados, o sistema não está funcionando corretamente. O defeito deverá ser corrigido antes de se iniciar o trabalho.

6. Se o guindaste estiver equipado com uma extensão da lança, o procedimento de inspeção deve ser repetido para a chave A2B da extensão.
7. Verifique se a indicação do comprimento da lança principal coincide com o comprimento real da lança.
8. Verifique se a indicação do ângulo da lança principal coincide com os ângulos reais da lança.
9. Verifique se a indicação do raio de operação do guindaste coincide com o raio real.
10. Verifique a indicação da carga elevando uma carga de peso conhecido. A precisão da exibição da carga deve estar dentro da faixa de tolerância.

AMARRAÇÃO DO CABO DE ELEVAÇÃO

NOTA: É usado um cabo de elevação 35 x 7 (resistente à rotação) neste guindaste.

Dentro dos limites das tabelas de carga e faixa e da tração do cabo permitida, a amarração de várias pernas de cabo no moitão permite que o operador eleve uma carga maior do que pode ser elevada com uma única perna de cabo. É necessário que um armador qualificado faça a montagem usando os procedimentos de amarração padrão. A carga elevada deve estar dentro dos limites indicados na tabela de carga.

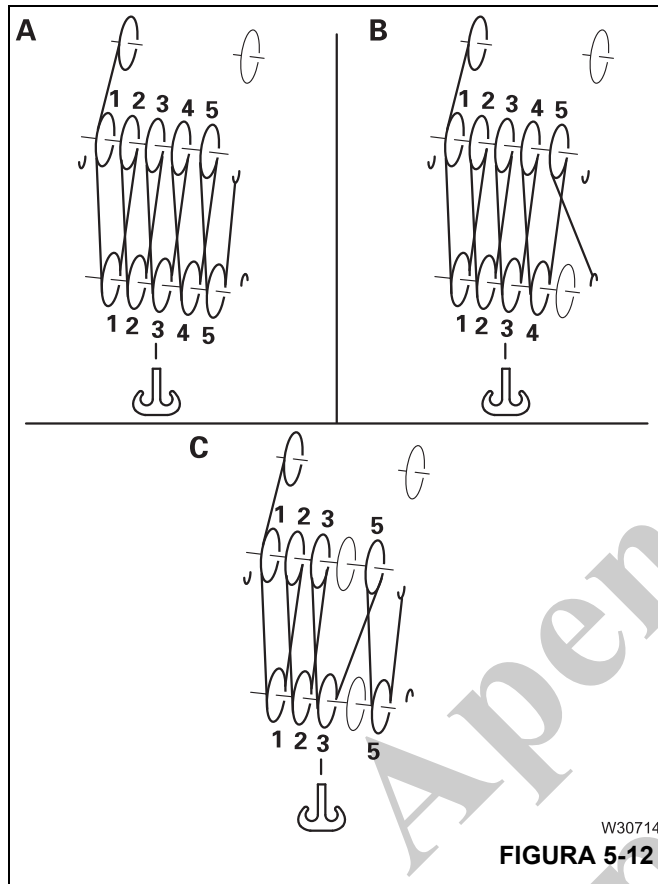
Combinações possíveis de amarração

NOTA: A capacidade máxima de suporte de carga dos moitões individuais não corresponde à capacidade máxima de suporte de carga do TMS9000-2 em conjunto com este moitão. A capacidade de suporte de carga do TMS9000-2 depende da tração do cabo e da força de fricção e amarração. Ela é inferior à capacidade de suporte de carga do moitão.

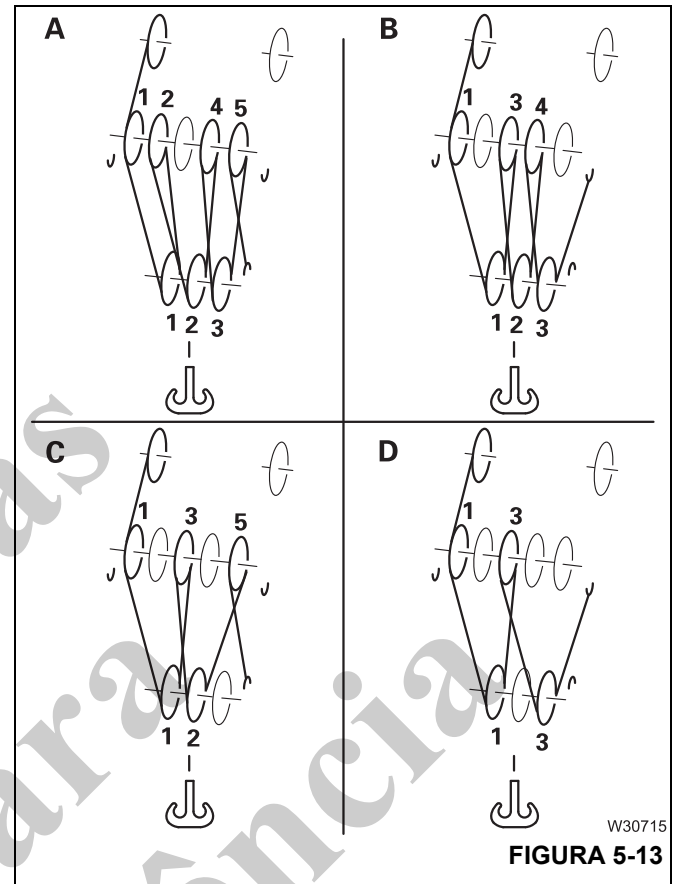
NOTA: Observe que as capacidades máximas de suporte de carga já incluem o peso do moitão e do equipamento de elevação. Subtraia esses pesos para obter a carga útil real.

NOTA: Os moitões de gancho recomendados foram projetados para que pesem o suficiente para recondição apropriado do cabo quando usar as pernas de cabo necessárias para a carga permitida no comprimento selecionado da lança. A operação com um número de pernas de cabo superior ao necessário, para um comprimento da lança específico pode provocar um comportamento de enrolamento deficiente do cabo, sendo o cabo armazenado de maneira frouxa, podendo provocar danos ao cabo no futuro. Caso queira operar dentro dessas faixas ampliadas, é necessário colocar peso extra no moitão do gancho ou usar um moitão mais pesado.

Moitão de 5 polias



Moitão de 3 polias

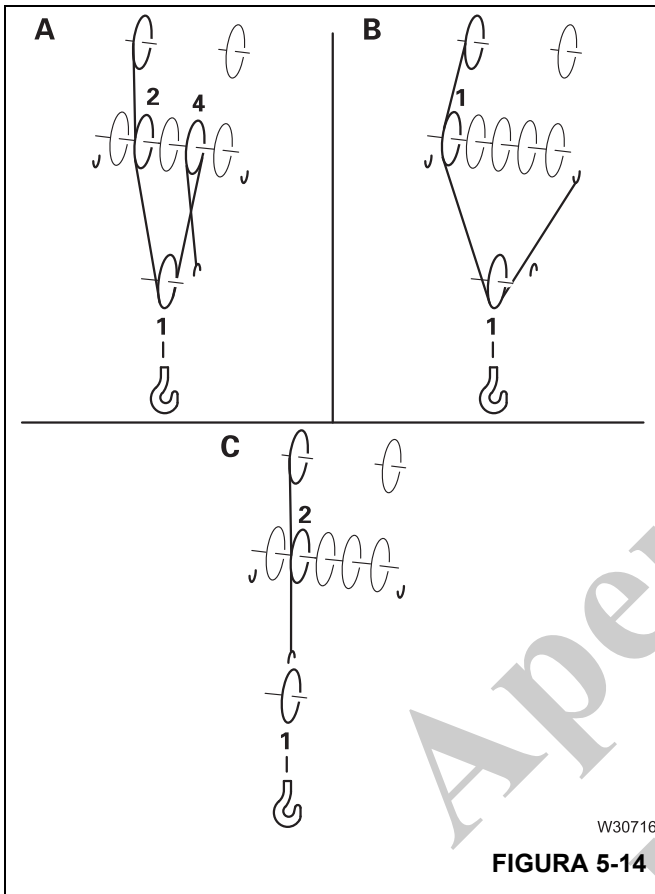


Passagem de cabo no moitão	
A	Linha de 10 peças
B	Linha de 9 peças
C	Linha de 8 peças

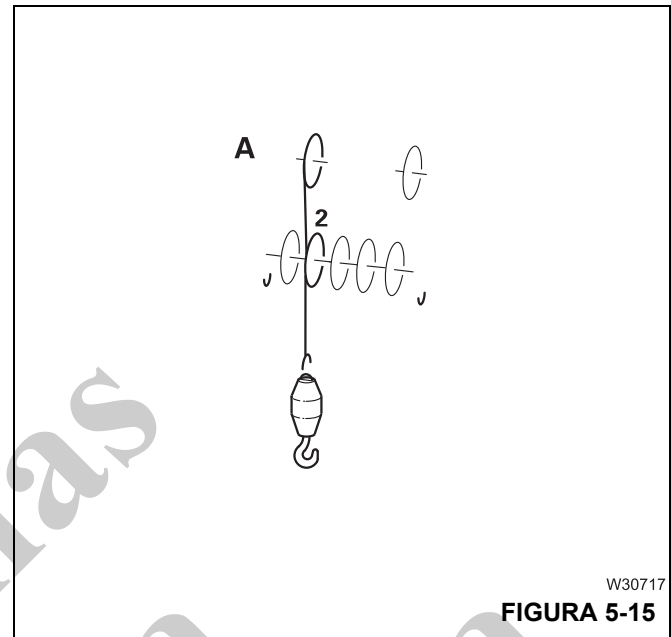
Passagem de cabo no moitão	
A	Linha de 7 peças
B	Linha de 6 peças
C	Linha de 5 peças
D	Linha de 4 peças

Moitão de 1 polia

Equipamento do gancho

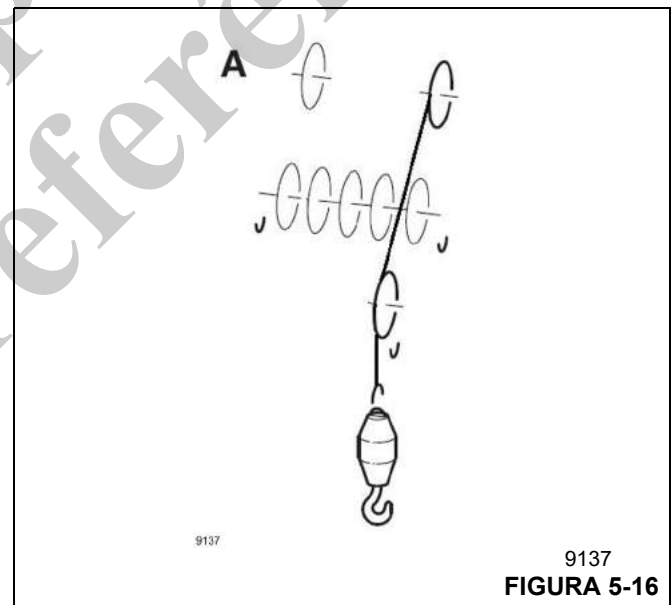


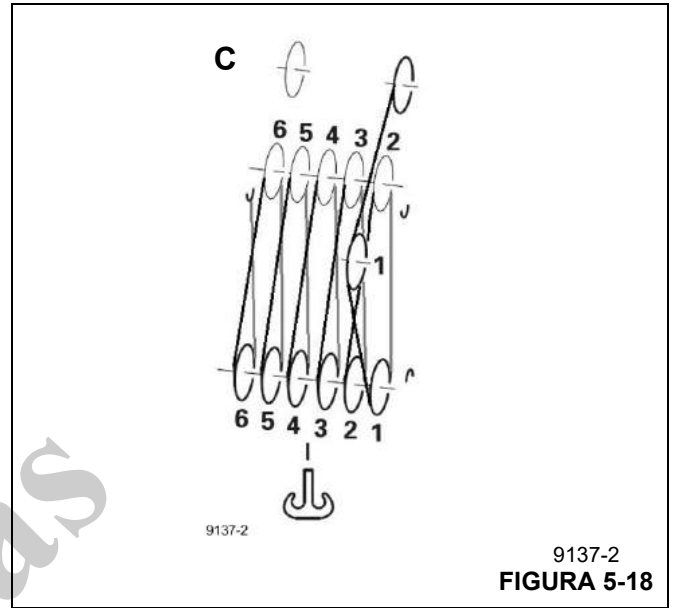
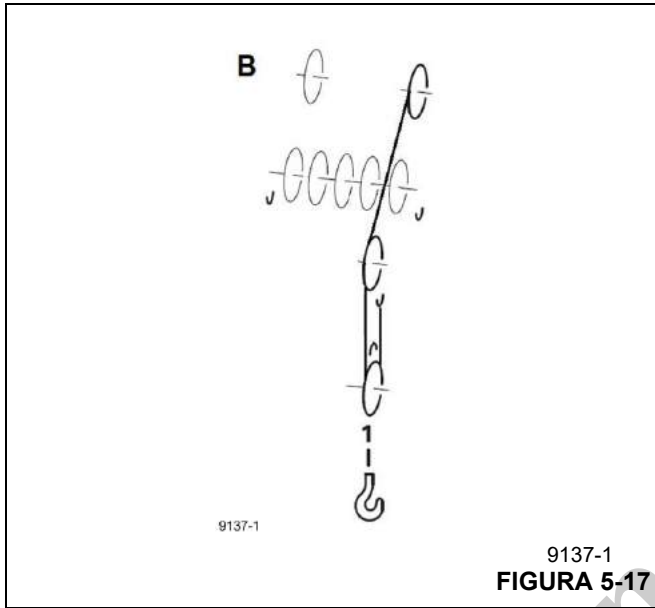
Passagem de cabo no moitão	
A	Linha de 3 peças
B	Linha de 2 peças
C	Linha de 1 peça



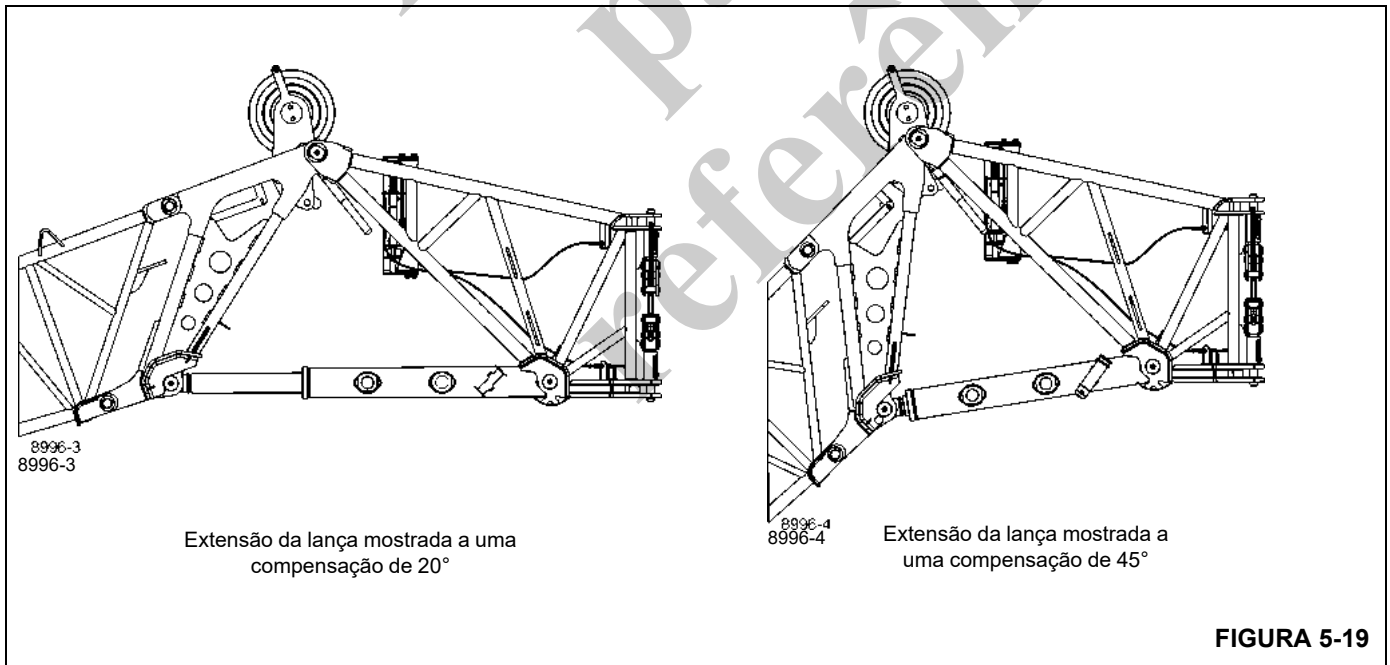
Passagem de cabo no moitão	
A	Linha de 1 peça

Extremidade da lança auxiliar



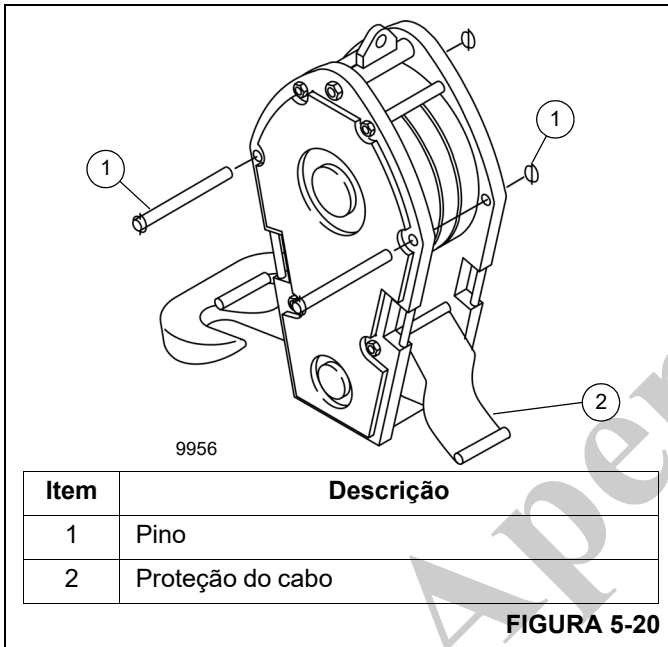


Passagem de cabo no moitão	
A	Linha de 1 peça
B	Linha de 2 peças
C	Linha de 12 peças



Amarração rápida do moitão

Para realizar a passagem rápida do moitão sem remover o terminal com cunha na extremidade do cabo de elevação, remova os grampos de retenção dos dois pinos (1, Figura 5-20) e coloque as proteções do cabo (2) nas posições abaixadas.



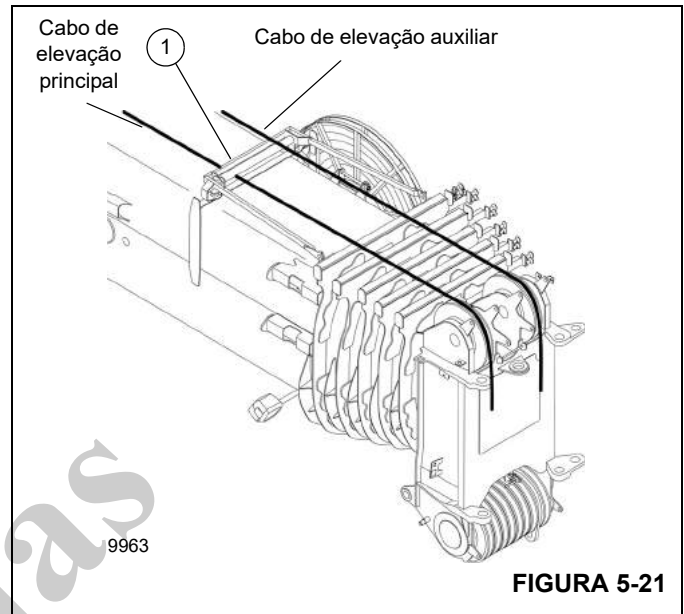
Amarração do cabo de elevação por cima da lança

AVISO

Passar apenas o cabo de elevação principal pela guia do cabo. Não passe o cabo auxiliar pela guia do cabo.

Nunca passe vários cabos pela guia do cabo de segurança ao mesmo tempo. Podem ocorrer danos no cabo.

Sempre passe o cabo de elevação principal através da guia do cabo (1, Figura 5-21). Sempre passe o cabo de elevação auxiliar *por fora* da guia do cabo.



Amarração/desamarração do cabo de elevação

Use os procedimentos a seguir para amarrar e desamarrear o cabo de elevação.

Amarração do cabo de elevação



AVISO

Risco de queda de objetos!

Sempre certifique-se de que as polias e os pinos que prendem o cabo de elevação estejam presos com os grampos. Isso impede que os elementos fiquem frouxos, caiam e causem lesões.

1. Certifique-se de que o cabo de elevação principal esteja na guia do cabo. Se necessário, certifique-se de que o cabo de elevação auxiliar esteja sobre a guia do cabo. Para obter mais informações, consulte *Amarração do cabo de elevação por cima da lança*, página 5-16.
2. Remova as hastes de retenção (1, Figura 5-22).
3. Guie o cabo sobre a polia da extremidade superior da lança (2).
4. Guie o cabo sobre a polia da extremidade inferior da lança (3).
5. Instale o equipamento do gancho no moitão.
6. Reinstale todas as hastes de retenção (1) e prenda com grampos de retenção.

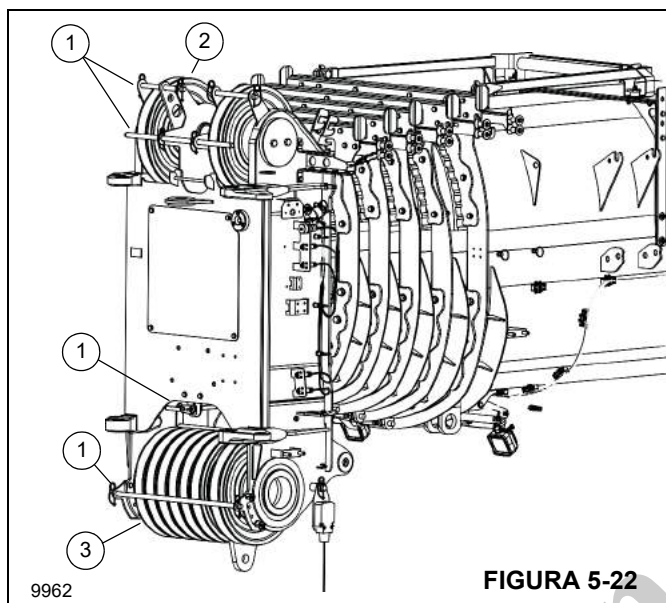


FIGURA 5-22

Desamarração do cabo de elevação

1. Remova as hastes de retenção (1, Figura 5-22).
2. Retire o cabo do bloco do gancho.
3. Retire o cabo de elevação da polia da extremidade superior da lança (2) e coloque-o no chão do lado esquerdo. Enrole o cabo de elevação no tambor do guincho.
4. Recoloque todas as hastes de retenção e prenda-as com os grampos de retenção.

Cordame de ponta fixa/terminais com cunha

Os conjuntos de terminal com cunha são acessórios comuns de montagem, usados há décadas para fazer a terminação de cabos de elevação em guindastes móveis. Um conjunto de terminal com cunha é instalado e desmontado facilmente, mas deve ser instalado e usado da maneira correta. Use apenas uma cunha e um terminal de tamanho adequado para o cabo sendo utilizado. Caso contrário, pode fazer o cabo ser puxado através da conexão.

Uma vez que as leis locais e estaduais podem variar, podem ser necessários métodos de fixação alternativos dependendo das condições do trabalho. Se o usuário selecionar métodos alternativos, ele é responsável e deve proceder em conformidade com as leis em vigor. Se houver qualquer dúvida, entre em contato com seu distribuidor local Grove ou a Manitowoc Crane Care.

Não misture componentes de fabricantes diferentes. A seleção, instalação e uso de um conjunto de terminal com cunha devem ser feitos de acordo com as exigências do fabricante do terminal com cunha e do fabricante do cabo de elevação que será usado com o conjunto do terminal com cunha.

A Grove especifica o tamanho, o tipo, a classe e tração de linha do cabo de elevação, o cabo de elevação predominantemente resistente à rotação e os acessórios de elevação/

movimentação de cargas, como bolas e moitões de gancho para uso com cada guindaste novo que ela fabrica.

Outros acessórios de montagem e cabos de guincho estão disponíveis para venda por meio de vários fornecedores. Cada fabricante de cabos de guincho tem exigências diferentes para a fabricação, manuseio, corte, amarração, instalação, terminação, inspeção e substituição dos cabos de guincho que produzem. Um usuário de guindaste que pretenda instalar um cabo de elevação em um guindaste móvel deve obter orientação do fabricante do cabo de aço para cada tipo específico.

Após concluir a montagem, eleve a lança até a posição de trabalho com a carga suspensa para assentar bem a cunha e o cabo no terminal antes de usar o guindaste operacionalmente.

AVISO

Se o terminal não estiver posicionado com a superfície plana voltada para as seções da lança, ocorrerão danos estruturais.

Ao fixar o terminal à lança, certifique-se de que a superfície plana do terminal esteja voltada para as seções da lança.

Instalação da cunha e do terminal

1. Inspeção a cunha e o terminal. Remova as bordas ásperas e rebarbas.
2. Amarre a extremidade do cabo de guincho usando cordão ou arame recozido macio. Se a ponta do cabo tiver sido soldada, ela deve ser cortada, a menos que declarado de outra forma pelo fabricante do cabo. Isso permite que a distorção dos cordões do cabo, provocada pela dobra ao redor da cunha, se ajuste na ponta da perna do cabo.
3. Verifique se o lado da ponta móvel (Figura 5-23) do cabo está diretamente em linha com as orelhas do terminal e com a direção de tração à qual o cabo será submetido. Se o cabo for carregado incorretamente no terminal, quando estiver com carga, o cabo dobrará ao sair do terminal. A cunha do terminal desgastará o cabo, provocando danos e falhas.

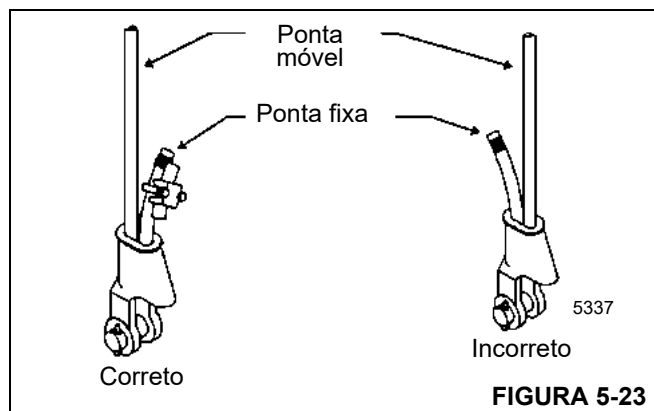


FIGURA 5-23

4. Insira a ponta do cabo de elevação no terminal, forme um círculo no cabo e passe o cabo de volta através do terminal, permitindo que a ponta fixa se projete além do terminal. Verifique se a ponta fixa do cabo é comprida o suficiente para a aplicação de tratamento de ponta depois que a cunha estiver assentada.
5. Insira a cunha no círculo. Puxe a ponta móvel do cabo até que a cunha e o cabo estejam com um encaixe justo dentro do terminal. Recomenda-se assentar a cunha dentro do terminal para fixar o cabo de elevação adequadamente usando o guincho do guindaste para, primeiro, aplicar uma carga leve no cabo móvel.
6. Depois de fazer as conexões finais do pino, aumente as cargas gradualmente até que a cunha esteja corretamente assentada.
7. O cabo de aço e a cunha devem estar corretamente presos dentro do terminal antes de colocar o guindaste em serviço de elevação. É a cunha que segura o cabo de elevação dentro do soquete. O tratamento da ponta fixa é usado para impedir que a cunha escape do terminal se o cabo ficar repentinamente sem carga caso a bola do guindaste ou o moitão bata no solo etc.

A Figura 5-24 mostra métodos para prender pontas fixas de cabos de elevação em um conjunto de terminal com cunha. Embora o método de autorretorno (C, D, E) seja aceitável, tenha cuidado para evitar que o círculo se enrosque em galhos de árvores e outros componentes durante o transporte do guindaste ou com o sistema anticolisão do moitão e outros componentes durante a operação do guindaste.

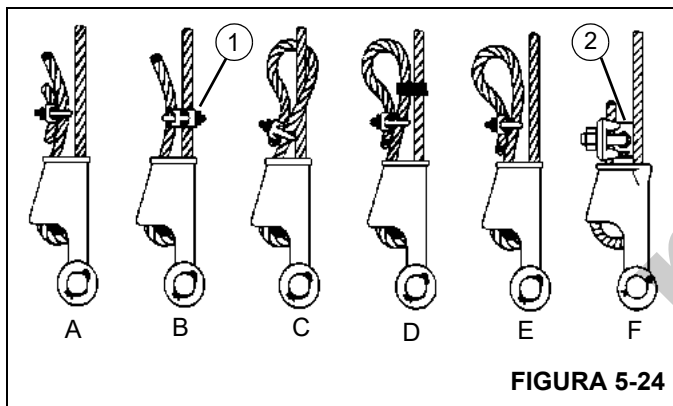


FIGURA 5-24

Dos métodos mostrados, a Grove prefere o método A ou F para uso em guindastes Grove, ou seja, grampear um pequeno pedaço de cabo de elevação na ponta fixa ou usar um grampo (1) ou cunha (2) especial disponível comercialmente. Recomenda-se que o comprimento da cauda da ponta fixa tenha um mínimo de 6 diâmetros de cabo, mas não menos que 15,2 cm (6 pol.) para cabos padrão de 6 a 8 cordões. Para cabo resistente à torsão, o comprimento da cauda da ponta fixa deve ter um mínimo de 20 diâmetros de cabo, mas não menos que 15,2 cm (6 pol.).

Ao usar o método A, coloque um grampo de cabo de elevação ao redor da ponta fixa, colocando um pedaço curto extra de cabo na ponta fixa do cabo. NÃO PRENDA A PONTA MÓVEL. O parafuso em U deve ser apoiado contra a ponta fixa. O suporte do grampo deve ser apoiado contra o pedaço curto adicional. Aperte os parafusos em U com os valores listados na .

NOTA: O uso de rótulas não é permitido com cabos de elevação não resistentes à rotação.

Outras fontes de informações com as quais os usuários do guindaste devem estar familiarizados e seguir são fornecidas pela Sociedade Americana de Engenheiros Mecânicos, Normas Nacionais Americanas, ASME B30.5, última revisão. A ASME (antiga ANSI) B30 aplica-se a passagens de cabos, guindastes, guindastes derrick, guinchos, ganchos, macacos e lingas.

A norma afirma, na seção 5-1.7.3, "(c) Adaptadores suspensos, comprimidos ou de terminais com cunha devem ser utilizados conforme recomendação do fabricante do adaptador, guindaste ou cabo". Os cabos de aço são tratados pela ASME B30.5, seção 5-1.7.2, CABOS. Ela afirma, na parte pertinente, "(a) Os cabos devem ser fabricados conforme recomendação do fabricante do cabo ou do guindaste ou de pessoa qualificada para este serviço". Existem informações adicionais publicadas pelo Comitê Técnico de Cabos de Aço no *Manual do usuário de cabos de aço*, última revisão.

Tabela 5-1 Valores de torque dos grampos de cabos de elevação

Tamanho do grampo		Torque*	
mm	Pol.	N·m	lb-pés
3,18	1/8	6	4.5
4,76	3/16	10	7.5
6,35	1/4	20	15
7,94	5/16	40	30
13,28	3/8	60	45
11,11	7/16	90	65
12,70	1/2	90	65
14,29	9/16	130	95
15,88	5/8	130	95
19,05	3/4	175	130
22,23	7/8	300	225
25,40	1	300	225
28,58	1-1/8	300	225
31,75	1-1/4	490	360
38,68	1-3/8	490	360
38,10	1-1/2	490	360

*Os valores de torque referem-se a roscas limpas, secas e sem lubrificação.

EXTENSÃO DA LANÇA

Leia e compreenda totalmente as informações desta seção antes elevar e retrair a extensão da lança.



PERIGO

De modo a evitar lesões graves ou morte, usar sempre equipamento de proteção pessoal; ou seja, um capacete rígido, proteção para os olhos, luvas e botas metatársicas.

Consulte a (Figura 5-25) para obter um diagrama das extensões da lança disponíveis para este guindaste.

O GRT8120 pode ser usado com as extensões de lança a seguir:

- Extensão da lança articulada de duas seções com deslocamento manual (extensão oscilante manual articulada) de 10,5 m a 17,6 m (34.5 pés a 57.6 pés), com mecanismo de deslocamento mecânico para deslocamentos de 0, 20 e 45 graus.

- Extensão da lança articulada de duas seções com deslocamento hidráulico (extensão oscilante hidráulica articulada) de 10,5 m a 17,6 m (34.5 pés a 57.6 pés), com mecanismo de deslocamento hidráulico para deslocamentos de 0 a 45 graus.

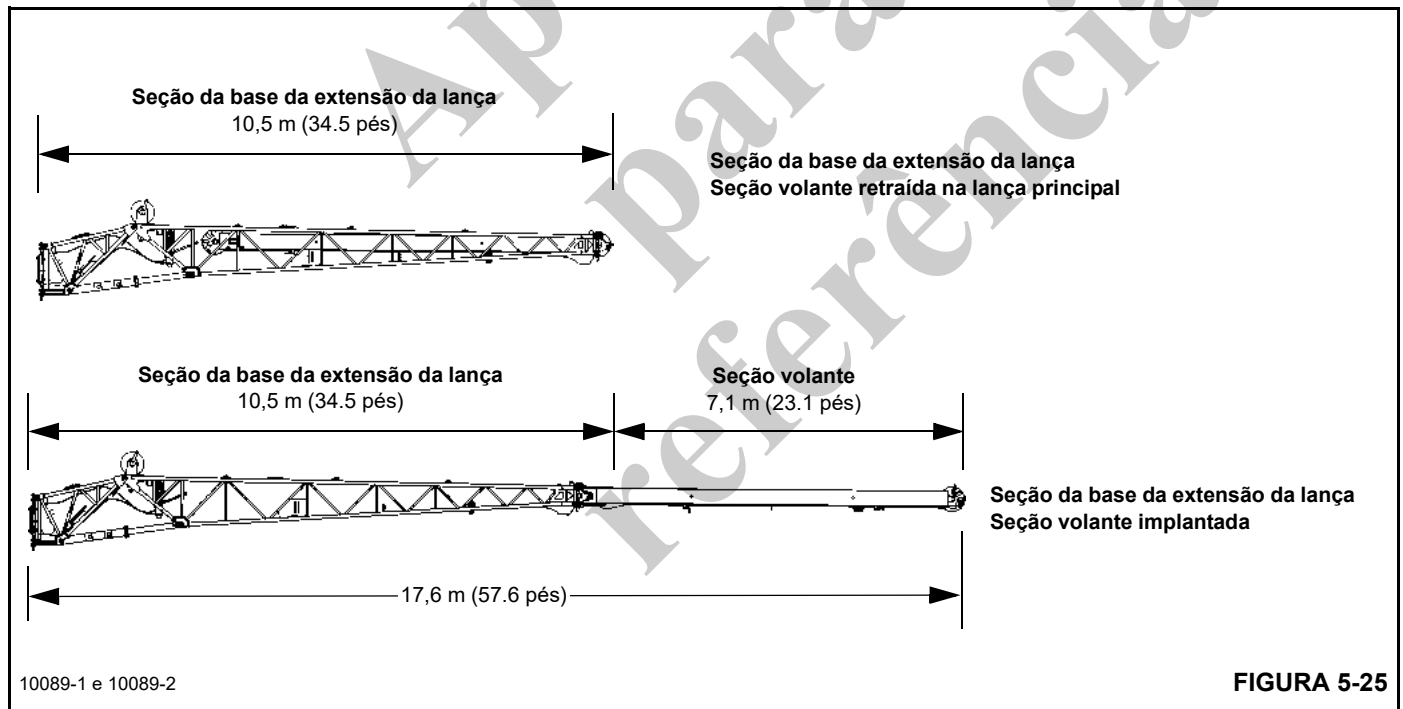
Todas as extensões da lança são feitas especificamente para o guindaste com o qual são vendidas. Cada extensão está estampada com o número de série do guindaste associado.

AVISO

Risco de danos ao equipamento!

Opere o guindaste somente com extensões que tenham o mesmo número de série do guindaste, para impedir mau funcionamento e danos ao equipamento.

Para usar uma única extensão da lança em vários guindastes Grove, entre em contato com a Manitowoc Crane Care ou o seu Distribuidor Grove autorizado.



Avisos gerais

! PERIGO

Certifique-se de que a lança esteja totalmente retraída durante a elevação e retração da extensão da lança.

Se a lança for estendida durante este processo, os pinos poderão não se engatar corretamente e/ou a extensão da lança poderá se mover de maneira descontrolada resultando em morte ou acidentes pessoais graves.

**! PERIGO**

Para evitar acidentes pessoais graves ou morte, use sempre equipamento de proteção individual, incluindo capacete, proteção nos olhos, luvas e botas com proteção metatarsal.

Antes de tentar elevar ou retrain a extensão da lança, leia e siga estritamente todos os adesivos de perigo instalados na lança/extremidade da lança, extensão da lança e suportes de retração, a fim de evitar acidentes pessoais graves ou morte.

O controle da extensão da lança durante os procedimentos de elevação ou retração é feito elevando ou abaixando a lança. Não controlar a extensão da lança pode provocar acidentes pessoais graves ou morte.

Mecanismo de intertravamento do pino de extensão da lança

O mecanismo de intertravamento do pino de extensão da lança (1, Figura 5-26) entrelaça o pino de montagem dianteiro (3) e os pinos de instalação da lança (4) para garantir que a extensão da lança seja elevada e retraída adequadamente. O pino de montagem dianteiro (3) é estendido e retraído eletricamente a partir do ODM na cabine do operador. Empurre/puxe os cabos (2) que conectam o pino do suporte de montagem dianteiro (3) e os pinos de instalação da extremidade da lança (4). Quando o pino de montagem dianteiro (3) é estendido, os cabos (2) retraem os pinos de intertravamento (6) dos pinos de instalação da lança (4), destravando-os. Quando o pino de montagem dianteiro (3) é retraído, os cabos (2) inserem os pinos de intertravamento (6) nos pinos de instalação da lança (4), travando-os na posição estendida. Se os pinos de instalação da lança (4) estiverem destravados, o pino de montagem frontal não poderá ser retraído.

Pino de montagem da extensão da lança dianteiro

O pino de montagem da extensão da lança dianteiro (3, Figura 5-26) é operado eletricamente a partir do ODM na cabine do operador ou da Unidade de controle remoto. Quando o pino de montagem dianteiro é estendido, os pinos de instalação da extremidade da lança (4) são destravados, permitindo que os pinos de instalação sejam estendidos ou retraídos. Quando o pino de montagem (3) está estendido, o sensor de proximidade no suporte de montagem dianteiro sinaliza ao sistema de controle que o pino de montagem dianteiro está devidamente instalado. Os pinos de instalação da extremidade da lança podem ser retraídos somente quando o pino de montagem (3) é estendido. Quando o pino de montagem dianteiro é retraído, nenhum sinal é enviado para o sistema de controle.

Pinos de instalação da extremidade da lança

Os pinos de instalação da extremidade da lança (4, Figura 5-26) são usados como pivô para elevar a extensão da lança na extremidade da lança e retrain a extensão da lança na lateral da seção da base da lança. Os pinos de intertravamento mecânico (6) travam e destravam os pinos de instalação (4) com base na posição do pino de montagem dianteiro (3). Quando o pino de montagem dianteiro (3) é retraído, o pino de montagem dianteiro (3) é removido do suporte de montagem dianteiro e os pinos de instalação da extremidade da lança (4) são travados na posição estendida. Quando o pino de montagem dianteiro (3) é estendido, os pinos de instalação (4) são destravados, permitindo que os pinos de instalação (4) sejam estendidos ou retraídos. É necessária uma furadeira de impacto para estender e retrain os pinos de instalação da extremidade da lança (4).

Alavanca do pino de montagem dianteiro

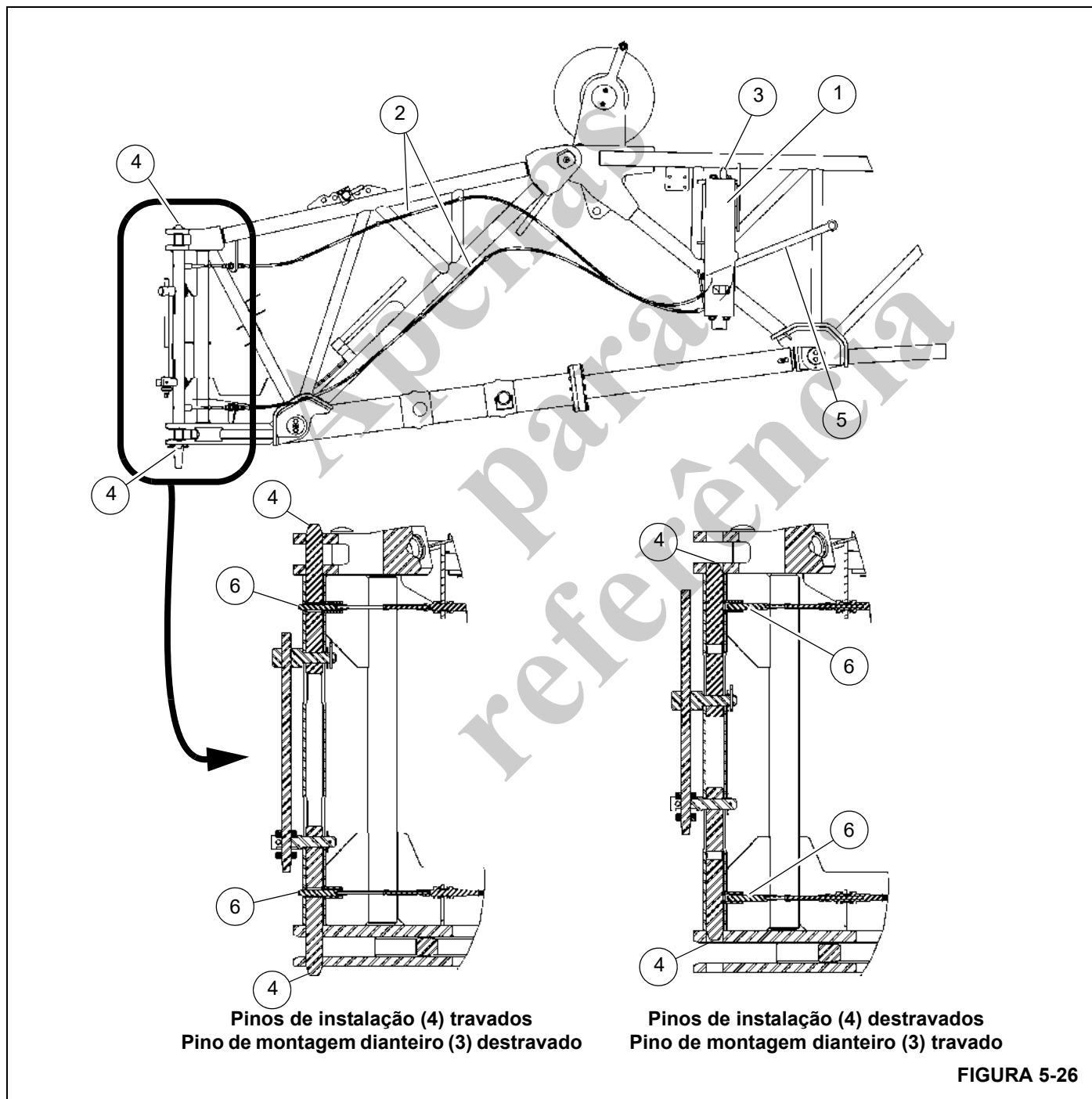
A alavanca do pino de montagem dianteiro (5, Figura 5-26) se move em uníssono com o pino de montagem dianteiro (3), fornecendo um sinal visual para os operadores fora da cabine do operador saberem o status do pino de montagem da extensão da lança dianteiro (3):

- Alavanca para cima — O pino de montagem dianteiro (3) está estendido no suporte de montagem dianteiro e

os pinos de instalação da extensão da lança (4) estão destravados.

- Alavanca para baixo — O pino de montagem dianteiro (3) está retraído e os pinos de instalação (4) estão travados.

A alavanca também é usada para liberar manualmente o intertravamento do pino de montagem da extensão da lança dianteira, de modo que a extensão da lança possa ser removida do guindaste.



Suportes de montagem da extensão da lança

NOTA: A seção volante e a seção de base da extensão da lança devem estar conectadas em conjunto na posição retraída para fixar a extensão da lança ao lado da lança.

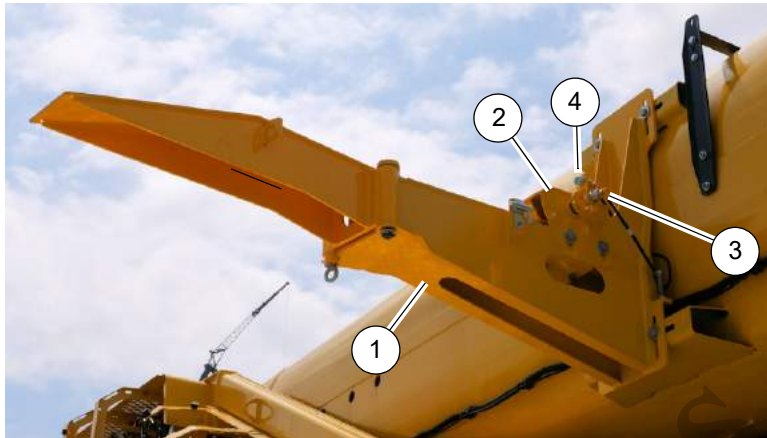
A seção da base da lança principal conta com os seguintes suportes de montagem para retração da seção volante e da seção da base da extensão da lança:

- Suporte de montagem traseiro da extensão da lança — Localizado mais próximo da cabine da superestrutura está o suporte de montagem traseiro da extensão da lança (1, Figura 5-27). A seção da base da extensão da lança está presa à seção volante. A seção volante está

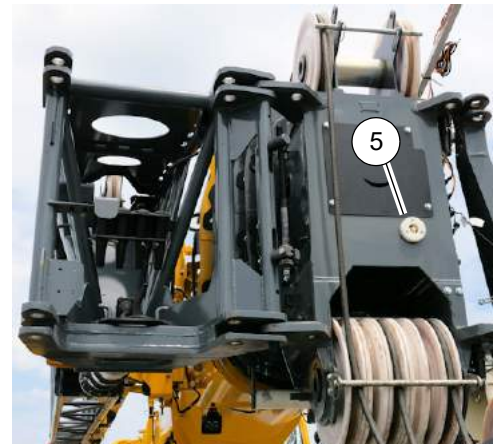
presa à lateral da lança principal com o pino acionado eletricamente (2).

- Suporte de montagem dianteiro da extensão da lança — Localizado mais próximo da extremidade da lança é o suporte de montagem dianteiro da extensão da lança (6, Figura 5-27). A seção da base da extensão da lança é presa na lateral da lança principal com o pino acionado eletricamente (3, Figura 5-26), que faz parte do Mecanismo de intertravamento do pino de extensão da lança. Para obter mais informações, consulte *Mecanismo de intertravamento do pino de extensão da lança*, página 5-20.
- Suporte de montagem intermediário da seção volante — Localizado próximo ao pino do cilindro de elevação. O suporte intermediário da seção volante (9, Figura 5-27) prende a seção volante à lança principal.

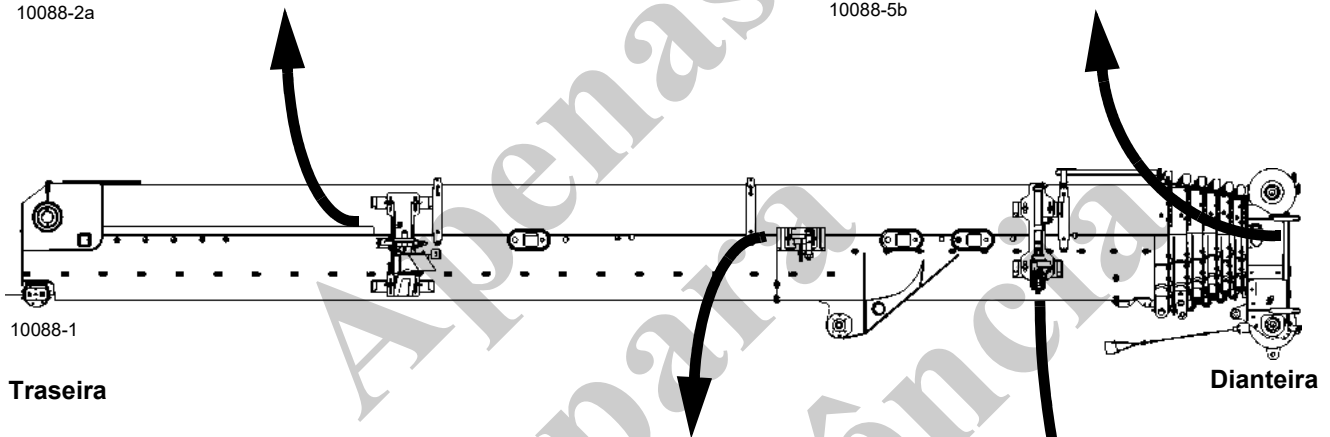
Apenas para referência



10088-2a

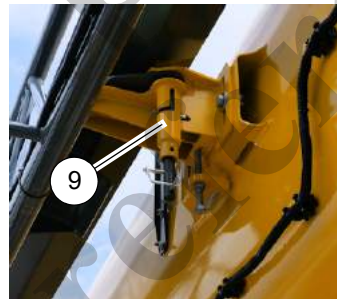


10088-5b

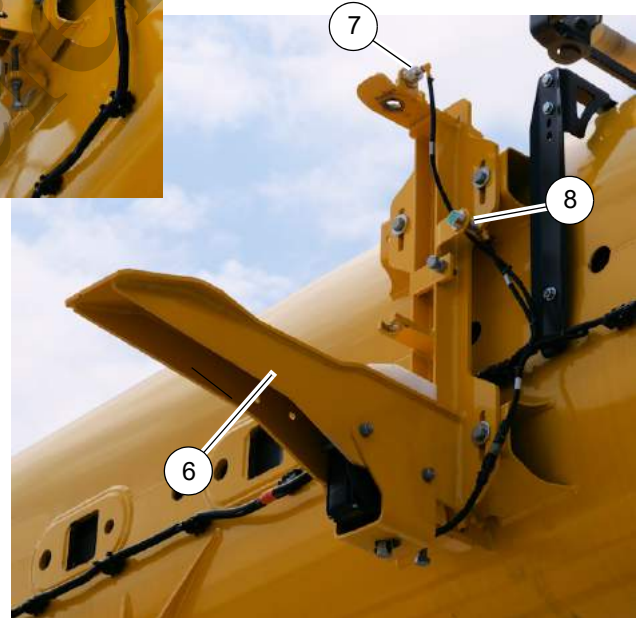


10088-1

Item	Descrição
1	Suporte de montagem traseiro da extensão da lança
2	Pino de extensão da lança traseiro
3	Sensor do pino de montagem traseiro
4	Sensor lateral traseiro da extensão da lança
5	Sensor da extremidade da lança
6	Suporte de montagem dianteiro da extensão da lança
7	Sensor do pino de montagem dianteiro
8	Suporte lateral dianteiro da extensão da lança
9	Suporte de montagem intermediário da seção volante



10088-3a



10088-4b

FIGURA 5-27

Sensores da extensão da lança

Os suportes de montagem da extensão da lança dianteiro e traseiro possuem os seguintes sensores:

- Sensor do pino de montagem traseiro (3, Figura 5-27) — Envia um sinal para o sistema de controle do guindaste quando o pino de extensão da lança traseiro está instalado no suporte de montagem traseiro da extensão da lança. O pino de montagem traseiro é acionado eletricamente a partir do ODM na cabine do operador.
- Sensor lateral traseiro (4, Figura 5-27) — Envia um sinal para o sistema de controle do guindaste quando a seção volante da extensão da lança está na posição de retração ao lado da base da lança.
- Sensor do pino de montagem dianteiro (7, Figura 5-27) — Envia um sinal para o sistema de controle do guindaste quando o pino dianteiro da extensão da lança está estendido no suporte de montagem dianteiro da extensão da lança. O pino de montagem dianteiro é acionado eletricamente a partir do ODM na cabine do operador. Para obter mais informações, consulte *Mecanismo de intertravamento do pino de extensão da lança*, página 5-20.

- Sensor lateral dianteiro (8, Figura 5-27) — Envia um sinal para o sistema de controle do guindaste quando a seção da base da extensão da lança está contra o suporte de retração dianteiro.
- Sensor da extremidade da lança (5, Figura 5-27) — Envia um sinal para o sistema de controle do guindaste quando a extensão da lança auxiliar está na posição elevada.

Os sinais dos sensores aparecem no ODM, na cabine do operador, para informar o operador sobre o status da extensão da lança.

Pontos de elevação

A seção a seguir descreve os pontos de fixação da linga para elevar a extensão da lança.

A seção da base da extensão da lança possui cinco pontos de fixação de cada lado (10 no total) (1, Figura 5-28). O adesivo de transporte e elevação (2) mostra as informações do centro de gravidade para o conjunto de extensão da lança e o peso da extensão da lança. Utilize o adesivo de Transporte e Elevação para determinar quais pontos de fixação utilizar.

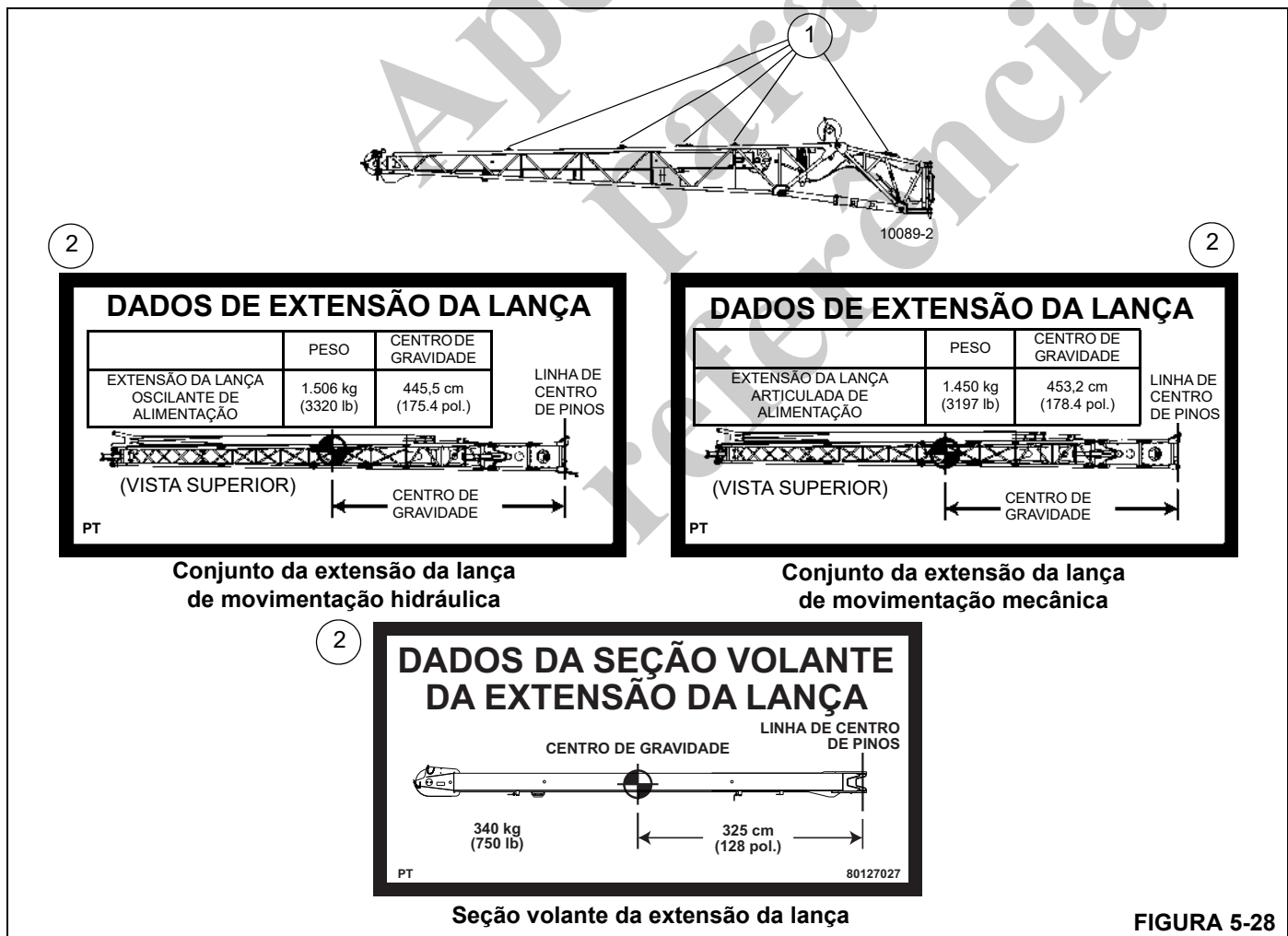


FIGURA 5-28

Sobre o grupo de extensão da lança no ODM

Figura 5-29 mostra a tela de extensão da lança no ODM. Tabela 5-2 descreve os ícones na tela de extensão da lança. Para mais informações sobre a área de alertas, a área do indicador de tela ativa e barra de status, consulte *Uso do ODM (Módulo do mostrador do operador)*, página 4-69.

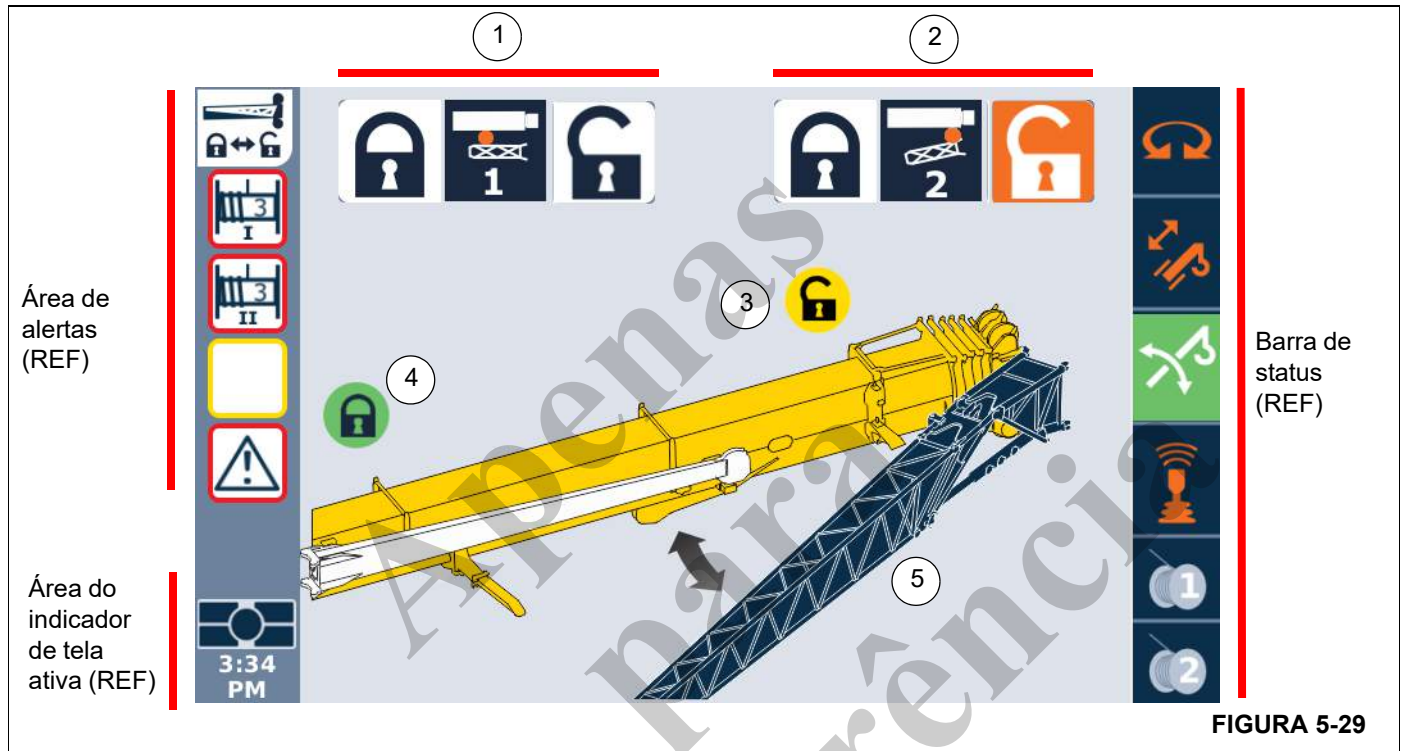








FIGURA 5-29

Tabela 5-2 Ícones do grupo de extensão da lança

Itens	Ícone	Descrição
1 e 2		Extensão da lança traseira ou pino de montagem dianteiro bloqueado (selecionado).
1 e 2		Extensão da lança traseira ou pino de montagem dianteiro desbloqueado (selecionado)
1 e 2		Extensão da lança traseira ou pino de montagem dianteiro desbloqueado (desmarcado)

Tabela 5-2 Ícones do grupo de extensão da lança (Continuação)

Itens	Ícone	Descrição
1 e 2		Extensão da lança traseira ou pino de montagem dianteiro bloqueado (não selecionado)
1		Pino de montagem traseiro da extensão da lança (pino nº 1).
2		Pino de montagem dianteiro da extensão da lança (pino nº 2).
3 e 4		Status do pino de montagem dianteiro ou da extensão da lança traseira: Travado
3 e 4		Status do pino de montagem dianteiro ou da extensão da lança traseira: Destravado.
5		Indicador de status da extensão da lança. Este ícone muda dependendo da localização da extensão da lança.

Acesso à Tela de funções de retração/acionamento da extensão da lança no ODM

Use o seguinte procedimento para acessar a tela de funções de retração/acionamento da extensão da lança no ODM. Para mais informações sobre a placa de controle de navegação do ODM ou botão rotativo, consulte *Navegação no módulo do mostrador do operador e no módulo do mostrador do limitador de capacidade nominal*, página 4-68.

1. Acesse a tela do menu.
2. Use a placa de navegação do ODM ou o botão rotativo para destacar o ícone de aplicação/retração da extensão da lança (1, Figura 5-30).

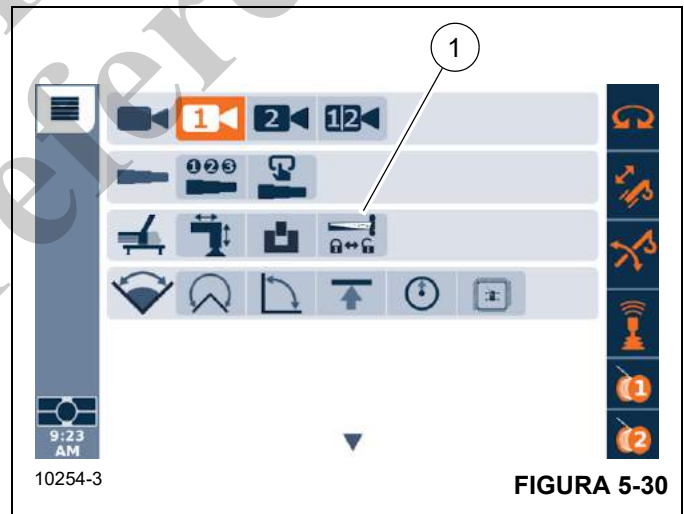


FIGURA 5-30

3. Pressione o botão OK na placa de navegação do ODM ou pressione o botão rotativo para selecionar o ícone de aplicação/retração da extensão da lança.

A tela de funções de retração/acionamento da extensão da lança (Figura 5-29).

Telas de alerta e aviso da extensão da lança

Durante o acionamento e a retração da extensão da lança, o Sistema de controle do guindaste (CCS) utiliza cinco sensores de proximidade, além do mecanismo de intertravamento do pino de extensão da lança, para garantir que a extensão da lança seja suportada e segura durante o acionamento e a retração. O CCS pode usar esses mesmos sistemas para ajudar a identificar quando um sensor não funciona corretamente. (Consulte a seção *Sensores da extensão da lança*, página 5-24 para obter informações sobre estes sensores de proximidade. Consulte a seção *Mecanismo de intertravamento do pino de extensão da lança*, página 5-20 para obter informações sobre o sistema de intertravamento).



PERIGO

Perigo da extensão da lança

O uso do recurso de cancelamento dos controles para operar os pinos 1 ou 2 pode fazer com que a extensão da lança fique frouxa e caia. Isso pode ocasionar acidentes pessoais graves ou morte.

Se os sensores identificarem uma inconsistência em relação à operação normal, uma de duas telas de aviso possíveis irá aparecer.

Se uma tela mostrar três pontos de interrogação (Figura 5-31), o sistema identificou que o Pino 1 ou o Pino 2 não está travado/destravado adequadamente para a atividade em andamento. Isto pode resultar em danos na extensão da lança ou no sistema de retração da extensão da lança.

AVISO

Possível dano ao guindaste

Se o Pino 1 ou Pino 2 não estiver travado/destravado adequadamente para a atividade em andamento, a extensão da lança ou o sistema de retração da extensão da lança pode ser danificado durante a retração.

Certifique-se sempre de que os pinos 1 e 2 estejam destravados antes de rodar a extensão da lança nos suportes de retração dianteiro e traseiro.

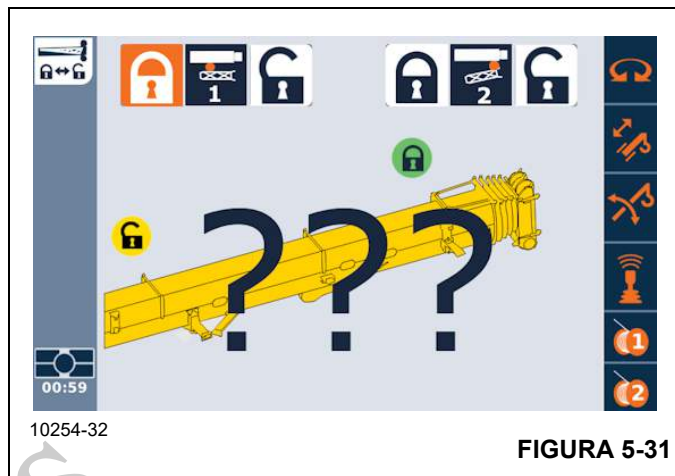


FIGURA 5-31

Se uma tela aparecer com um ponto de exclamação no meio da tela (Figura 5-32), o sistema identificou que a seção volante da extensão da lança está na posição retraída, mas não presa pelo Pino 1, enquanto que a seção da base está na posição intermediária ou totalmente acionada. Se a seção volante da extensão da lança não estiver devidamente presa, ela pode cair do guindaste, resultando em morte ou acidentes pessoais graves.



PERIGO

Perigo de queda da extensão da lança!

Se a seção volante permanecer retraída na lateral da lança principal ao elevar ou retrain a seção de base da extensão da lança, a seção volante deve ser presa pelo Pino 1. Se a seção volante não estiver devidamente fixada, ela pode cair do guindaste, resultando em morte ou acidentes pessoais graves.

Certifique-se sempre de que a seção volante esteja fixada por um pino quando a seção volante permanecer retraída na lateral da lança principal.

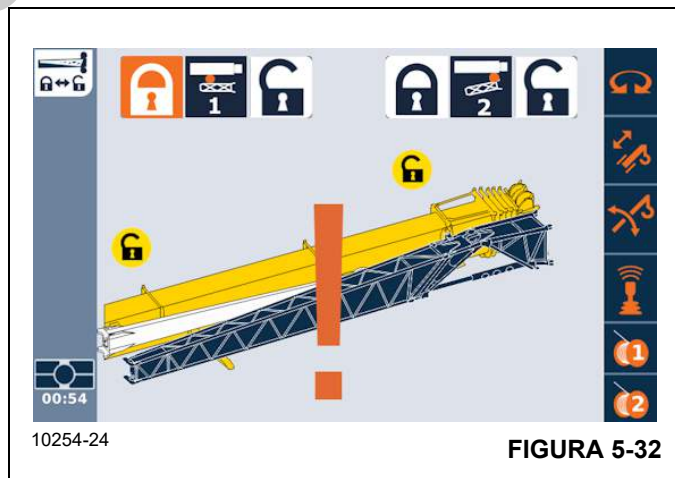


FIGURA 5-32

Se alguma dessas telas aparecer, faça o seguinte:

1. INTERROMPA imediatamente todas as atividades.
2. Alertar qualquer um perto do guindaste para se afastar da extensão da lança.
3. Determine se a extensão está devidamente segura e suportada em todos os locais necessários e, em seguida, determine se o problema causando o erro pode ser resolvido com segurança antes de continuar.

Se assistência adicional for necessária, entre em contato com o distribuidor Grove ou a Manitowoc Crane Care.

Instalação da extensão da lança articulada



PERIGO

Perigo da extensão da lança!

Para evitar morte ou acidentes pessoais graves, siga os procedimentos e cuidados descritos nos manuais de segurança e do operador e nos adesivos durante a elevação, retração e uso da extensão da lança. Instale e prenda adequadamente todos os pinos e tenha sempre o controle do movimento da extensão da lança.



PERIGO

De modo a evitar lesões graves ou morte, usar sempre equipamento de proteção pessoal; ou seja, um capacete rígido, proteção para os olhos, luvas e botas metatársicas.

Use esse procedimento para instalar a seção da base da extensão da lança com ou sem a seção volante, que são separadas do guindaste, na extremidade da lança.

Ferramentas necessárias	<ul style="list-style-type: none"> • Chave de impacto de 1/2 pol. • Extensão da chave de impacto de 24 pol. — 1/2 pol. • Soquete da chave quadrada de 1/2 pol. — soquete hexagonal de 14 mm com classificação para impacto
-------------------------	---

NOTA: Este procedimento pressupõe que a extensão da lança foi completamente removida da extremidade da lança e que a seção volante está retraída na base da extensão da lança.

NOTA: Esse procedimento se aplica a extensões de lança manuais e hidráulicas, a menos que seja indicado o contrário.

NOTA: É necessário um guindaste auxiliar com linga para instalar a extensão da lança na extremidade da lança.

1. Confirme que o contrapeso está instalado. Para mais informações sobre como instalar o contrapeso, consulte *Instalação e remoção de contrapeso*, página 5-61.
2. Confirme que o guindaste está ajustado nos estabilizadores totalmente estendidos. Para obter mais informações, consulte *Uso dos estabilizadores*, página 4-20.
3. Retraia totalmente a lança e abaixe-a até a posição horizontal.
4. Conecte um cabo de apoio à extremidade da seção da base da extensão da lança com a polia da extremidade.
5. Certifique-se de que o elo de conexão (1, Figura 5-33) esteja no lugar que conecta a seção volante à seção de base da extensão da lança.



6. Certifique-se de que o pino de fixação (1, Figura 5-34) e o grampo de retenção estejam no lugar que conecta as extremidades da seção volante e a seção da base da extensão da lança.

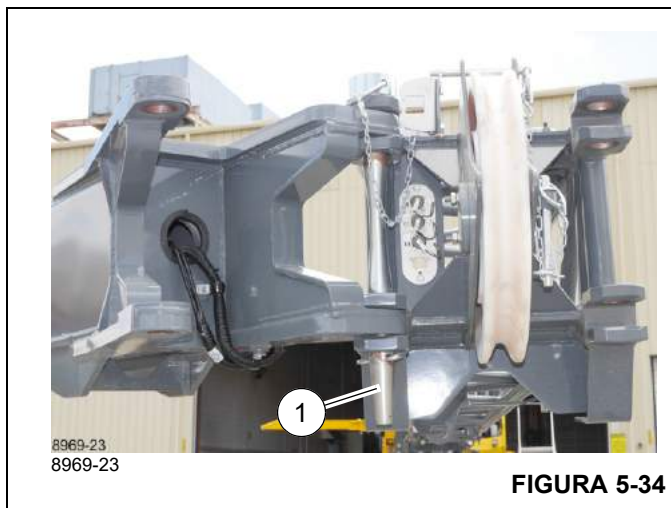


FIGURA 5-34

- Se necessário, levante a alavanca do pino de montagem dianteiro (1, Figura 5-35) para desbloquear os pinos de instalação da extensão da lança.

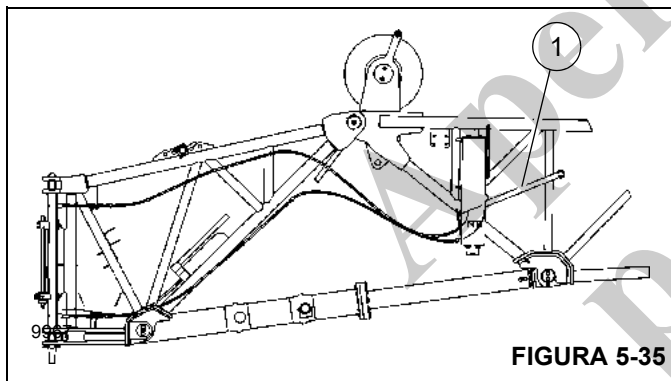


FIGURA 5-35

- Se necessário, gire o parafuso do macaco (3, Figura 5-39) no sentido horário para retrain totalmente os pinos de instalação da extensão da lança (4) usando uma chave de impacto, uma extensão e um terminal de 14 mm.

! PERIGO

Ao instalar a extensão da lança, certifique-se de que todas as pessoas e equipamentos sejam mantidos afastados do caminho de giro.

- Usando uma linga presa a um guindaste auxiliar, eleve a extensão da lança na frente da lança. Para obter mais informações sobre os pontos de fixação para a linga, consulte *Pontos de elevação*, página 5-24.
- Eleve e abaixe a extensão da lança conforme necessário para alinhar os furos das conexões de fixação da extensão da lança (1, Figura 5-39) com os furos dos olhais de fixação da extremidade da lança (2). Alinhe e prenda os pinos de instalação da extensão da lança (4)

nos orifícios na extremidade da lança usando uma chave de impacto, girando o parafuso do macaco (3) no sentido anti-horário.

- Abaxe a alavanca do pino de montagem dianteiro (1, Figura 5-36) para travar os pinos de instalação da extensão da lança.



FIGURA 5-36

- Retire os pinos (5, Figura 5-39) e os grampos de retenção (6) do suporte de retração. Prenda a extensão da lança na extremidade da lança usando quatro pinos (5) inseridos através dos furos das conexões de fixação da extensão da lança (1) e dos furos dos olhais de fixação da extremidade da lança (2). Fixe os pinos (5) com os grampos de retenção (6). Use o macaco (1, Figura 5-37) para instalar o quarto pino, conforme necessário, da seguinte forma:

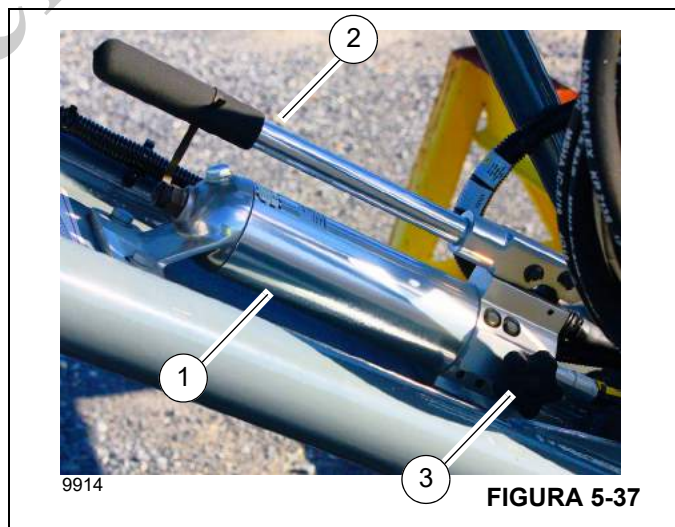


FIGURA 5-37

- a. Instale três pinos para fixar a extensão da lança à extremidade da lança.
- b. Opere a alavanca do macaco (2, Figura 5-37) para alinhar os orifícios na extensão da lança com o orifício na extremidade da lança.
- c. Instale o quarto pino. Prenda o quarto pino com grampo de retenção.

AVISO

Depois de instalar o quarto pino, gire o botão de alívio de pressão (3) para retrain o macaco, de forma que ele não entre em contato com a extremidade da lança. Não retrain o macaco pode resultar em danos ao macaco da extensão da lança.

- d. Gire o botão (3) para aliviar a pressão para retrain o pino do macaco.
13. Conecte o conector elétrico da extensão da lança ao conector elétrico da lança principal. Para obter mais informações, consulte *Conexões elétricas da extensão da lança*, página 5-49.
 14. Certifique-se de que a extensão da lança seja mostrada como instalada no ODM (Figura 5-38).

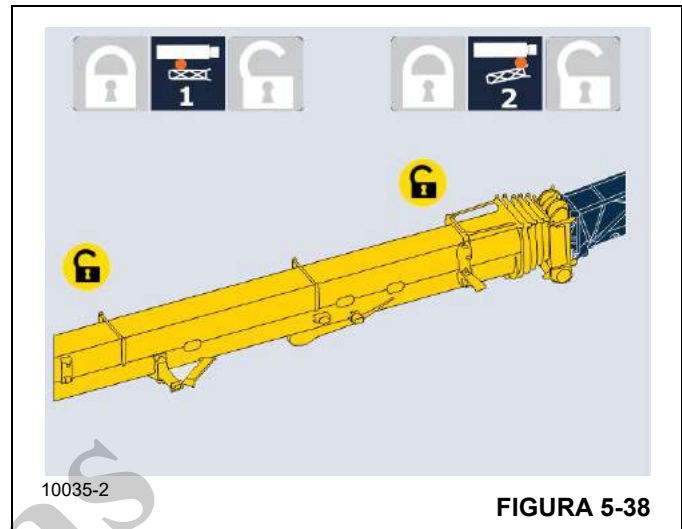
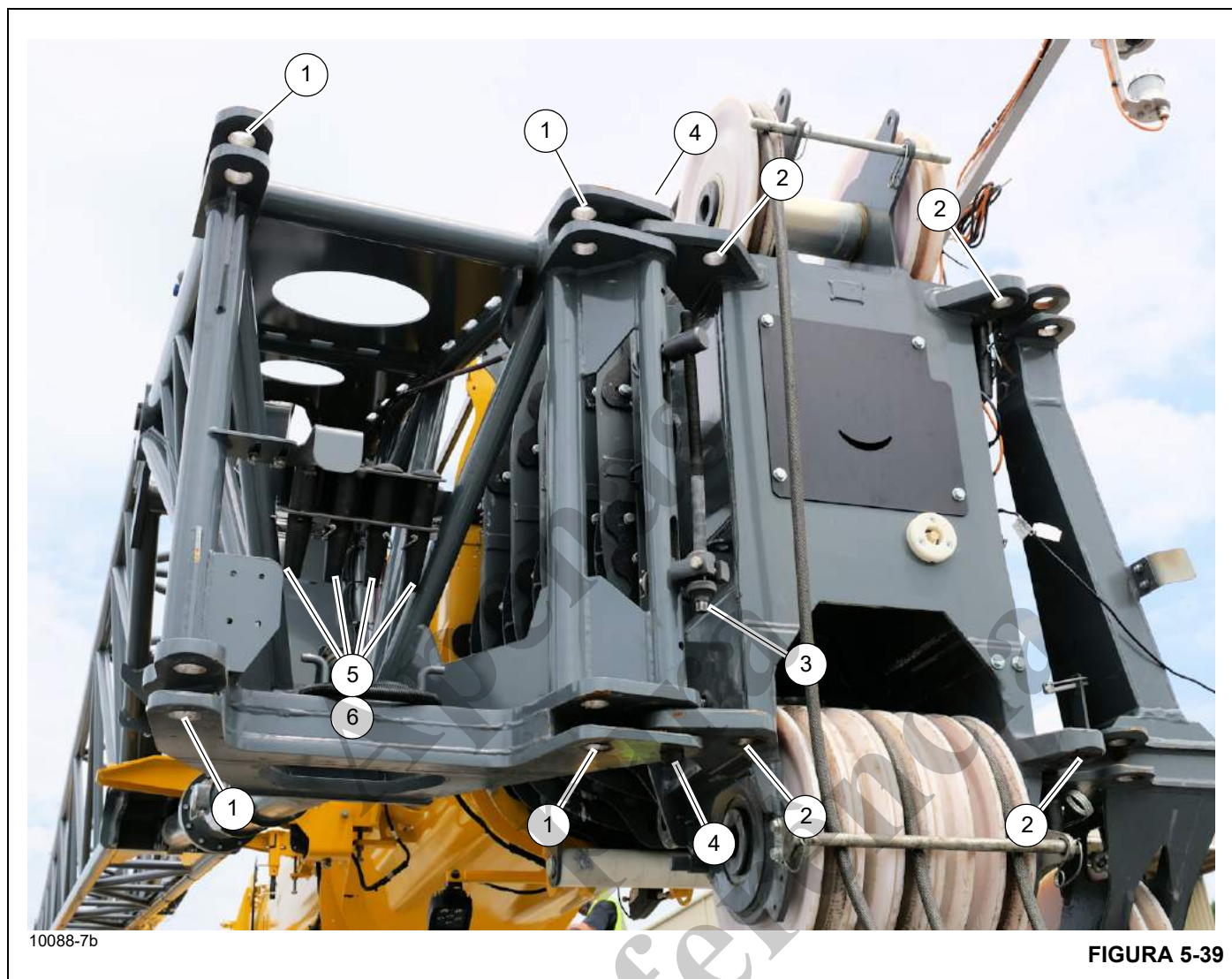


FIGURA 5-38

15. Se for instalar a extensão da lança hidráulica, conecte as mangueiras hidráulicas. Para obter mais informações, consulte *Conexões da extensão da lança hidráulica*, página 5-49.
16. Remova as lingas da extensão da lança.
17. Eleve o conjunto de polias do mastro. Para obter mais informações, consulte *Polia do mastro articulado*, página 5-55.
18. Amarre o cabo de elevação. Para obter mais informações, consulte *Amarração do cabo de elevação*, página 5-51.
19. Remova a chave do dispositivo anticolisão do moitão da extremidade da lança auxiliar. Para obter mais informações, consulte *Chave do dispositivo anticolisão do moitão (A2B)*, página 5-10. Instale a chave do dispositivo anticolisão do moitão na extensão da lança. Para obter mais informações, consulte *Chave do dispositivo anticolisão do moitão na extensão da lança*, página 5-54.



10088-7b

FIGURA 5-39

Remoção da extensão da lança articulada



PERIGO

Perigo da extensão da lança!

Para evitar morte ou acidentes pessoais graves, siga os procedimentos e cuidados descritos nos manuais de segurança e do operador e nos adesivos durante a elevação, retração e uso da extensão da lança. Instale e prenda adequadamente todos os pinos e tenha sempre o controle do movimento da extensão da lança.

Utilize o seguinte procedimento para remover a extensão da lança da extremidade da lança.

NOTA: Este procedimento pressupõe que a extensão da lança está elevada na extremidade da lança e que

a seção volante está retraída na seção da base da extensão da lança. Se a seção volante for elevada, retraia a seção volante. Para obter mais informações, consulte *Retração da seção volante*, página 5-39.

Este procedimento também seria usado para remover apenas a seção da base de extensão da lança. Neste caso, a seção volante deve ser deixada retraída na seção da base da lança.

Ferramentas necessárias

- Chave de impacto de 1/2 pol.
- Extensão da chave de impacto de 24 pol. — 1/2 pol.
- Terminal da chave quadrada de 1/2 pol. — Terminal de 6 pontos da chave de 14 mm

1. Confirme que o guindaste está ajustado nos estabilizadores totalmente estendidos. Para obter mais informações, consulte *Uso dos estabilizadores*, página 4-20.

NOTA: É necessário um guindaste auxiliar com linga para remover a extensão da lança principal.

2. Retraia totalmente a lança e abaixe-a até a posição horizontal.
3. Se necessário, remova o anemômetro e a luz de posição da lança. Para obter mais informações, consulte *Anemômetro/Luz de posição da lança (opcional)*, página 5-58.
4. Remova a chave do dispositivo anticolisão do moitão da extremidade da extensão da lança. Para obter mais informações, consulte *Chave do dispositivo anticolisão do moitão na extensão da lança*, página 5-54. Instale a chave do dispositivo anticolisão do moitão na extremidade da lança auxiliar. Para obter mais informações, consulte *Chave do dispositivo anticolisão do moitão (A2B)*, página 5-10.
5. Desamarre o cabo de elevação das polias da cabeça da lança. Para obter mais informações, consulte *Amarração do cabo de elevação*, página 5-51.
6. Usando uma linga fixada a um guindaste auxiliar, fixe o guindaste auxiliar aos pontos de fixação da extensão da lança. Para obter mais informações sobre os pontos de fixação para a linga, consulte *Pontos de elevação*, página 5-24.
7. Conecte um cabo de apoio à extremidade da seção da base da extensão da lança com a polia da extremidade.
8. Abaixe o conjunto de polias do mastro. Para obter mais informações, consulte *Polia do mastro articulado*, página 5-55.
9. Desconecte e retraia as conexões elétricas da extensão da lança principal. Para obter mais informações, consulte *Conexões elétricas da extensão da lança*, página 5-49.
10. Se for remover uma extensão da lança hidráulica, desconecte e retraia as conexões hidráulicas. Para obter mais informações, consulte *Conexões da extensão da lança hidráulica*, página 5-49.
11. Certifique-se de que os pinos de instalação da extensão da lança (4, Figura 5-39) estejam totalmente estendidos nos furos da extremidade da lança e que a alavanca do

pino de montagem dianteiro (1 Figura 5-40) esteja na posição abaixada (travando os pinos de instalação).



FIGURA 5-40

12. Remova os quatro grampos de retenção (6, Figura 5-39) e pinos (5) dos furos de conexão de fixação da extensão da lança (1) e dos furos de conexão de fixação da lança principal (2). Prenda os pinos (5) e os grampos de retenção (6) no suporte na extensão da lança.
13. Levante a alavanca do pino de montagem dianteiro (1, Figura 5-40) para desbloquear os pinos de instalação da extensão da lança.

PERIGO

Ao remover a extensão da lança, confirme que a extensão da lança está devidamente apoiada pelo guindaste auxiliar e que o movimento da extensão da lança é controlado o tempo todo.

14. Com uma furadeira de impacto e uma extensão de furadeira de impacto de 24 pol. e 1/2 pol., retraia os pinos de instalação da extensão da lança.
15. Usando o guindaste auxiliar e o cabo de apoio, remova a extensão da lança da extremidade da lança. Coloque a extensão da lança sobre uma superfície adequada.

Elevação da extensão da lança de 17,6 m (57.6 pés)



PERIGO

Perigo da extensão da lança!

Para evitar morte ou acidentes pessoais graves, siga os procedimentos e cuidados descritos nos manuais de segurança e do operador e nos adesivos durante a elevação, retração e uso da extensão da lança. Instale e prenda adequadamente todos os pinos e tenha sempre o controle do movimento da extensão da lança.



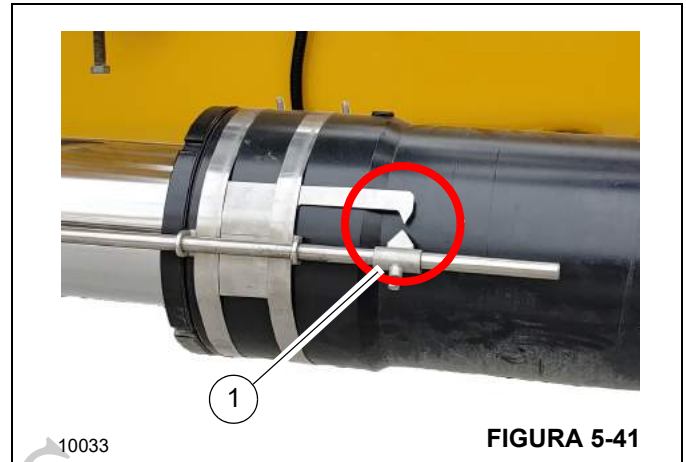
PERIGO

Para evitar acidentes pessoais graves ou morte, não fique de pé na plataforma do guindaste até que a extensão da lança esteja presa.

Use o seguinte procedimento para elevar a extensão da lança.

NOTA: Esse procedimento assume que a base da extensão da lança e as seções volantes estejam retraídas na lateral da lança principal.

1. Confirme que o contrapeso está instalado. Para obter mais informações, consulte *Instalação e remoção de contrapeso*, página 5-61.
2. Confirme que o guindaste está ajustado nos estabilizadores totalmente estendidos. Para obter mais informações, consulte *Uso dos estabilizadores*, página 4-20.
3. Retraia totalmente a lança e abaixe-a até a posição horizontal.
4. Conecte os conectores elétricos da extensão da lança. Para obter mais informações, consulte *Conexões elétricas da extensão da lança*, página 5-49.
5. Se estiver elevando uma extensão da lança hidráulica, conecte as mangueiras hidráulicas. Para obter mais informações, consulte *Conexões da extensão da lança hidráulica*, página 5-49.
6. Se estiver montando uma extensão da lança hidráulica opcional, confirme que o indicador de ângulo (1, Figura 5-41) está alinhado. Se as setas não estiverem alinhadas, ajuste o deslocamento da extensão da lança conforme necessário para alinhar as setas. Para obter mais informações, consulte *Deslocamento da extensão da lança hidráulica (opcional)*, página 5-54.



10033

FIGURA 5-41

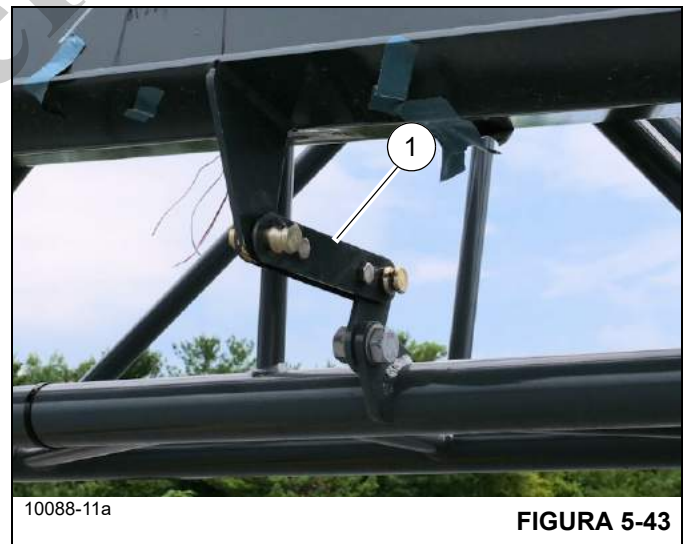
7. No ODM, verifique se os pinos de montagem dianteiro e traseiro estão firmemente instalados (Figura 5-42). Verifique visualmente se os pinos estão instalados.



10035-3

FIGURA 5-42

8. Certifique-se de que o elo de conexão (1, Figura 5-43) esteja no lugar que conecta a seção volante à seção de base da extensão da lança.



10088-11a

FIGURA 5-43

9. Certifique-se de que o pino de fixação (1, Figura 5-44) e o grampo de retenção estejam no lugar que conecta as extremidades da seção volante e a seção da base da extensão da lança.

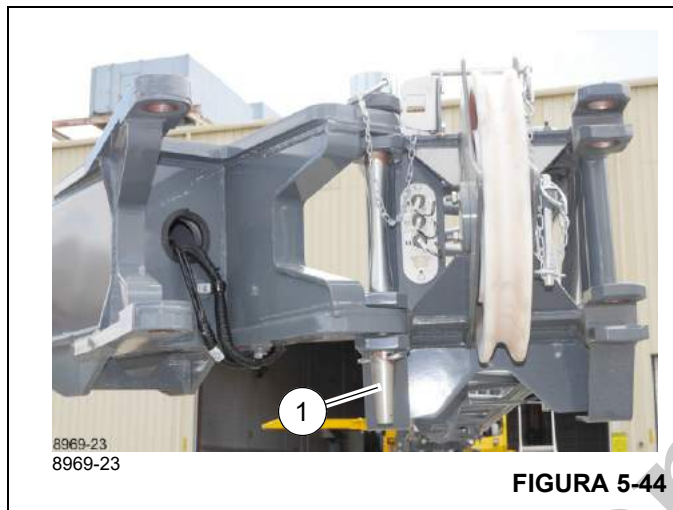


FIGURA 5-44

10. Prenda um cabo de apoio à extremidade da seção da base da extensão da lança. O cabo de apoio ajudará ao girar a extensão da lança até a extremidade da lança.
11. Retire o pino de retenção (1, Figura 5-45) do suporte (2) para liberar a rampa de extensão da lança traseira (3) da posição de retração. Gire completamente a rampa de extensão da lança traseira (3) para a posição elevada. Certifique-se de que o pino (4) trava na posição no suporte traseiro da extensão da lança (5).

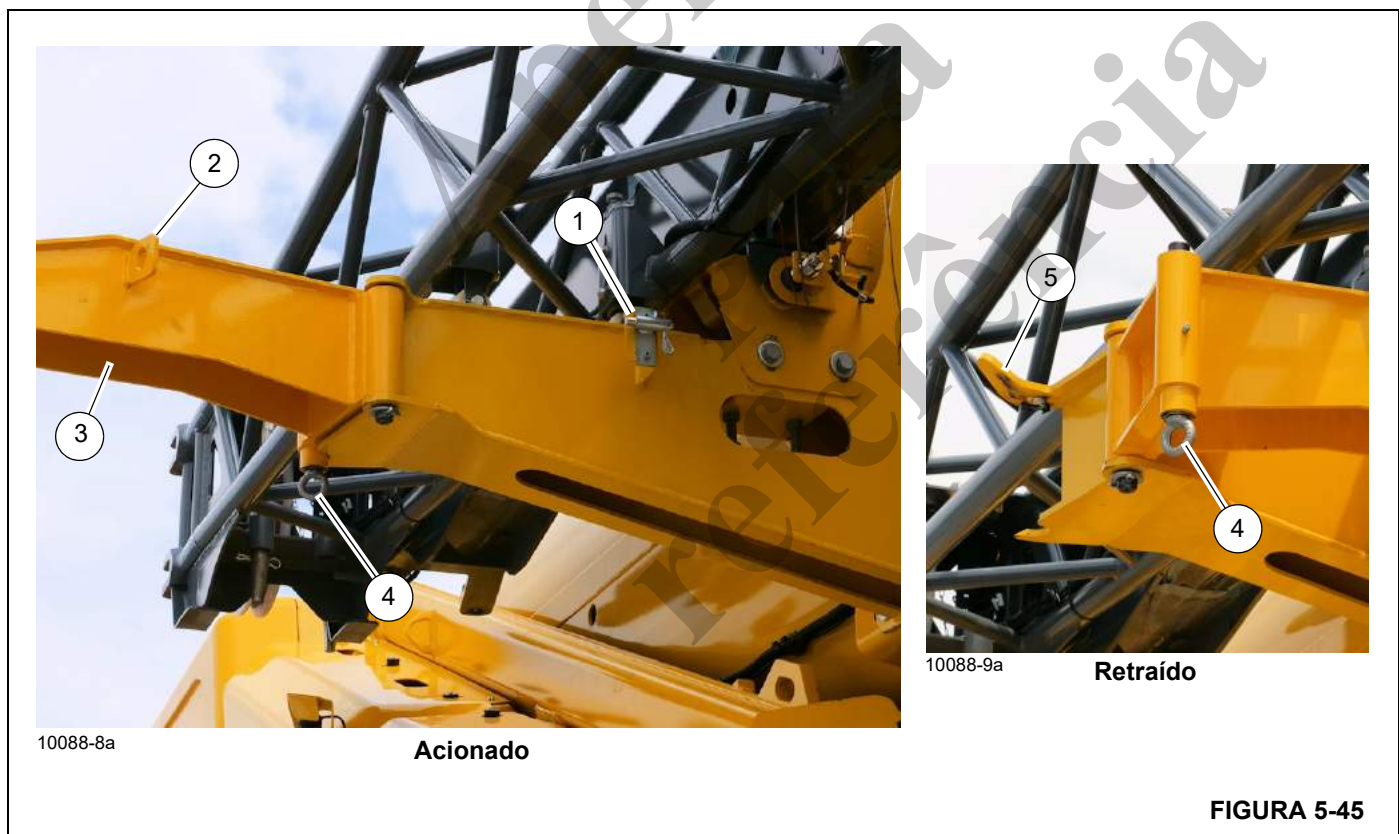
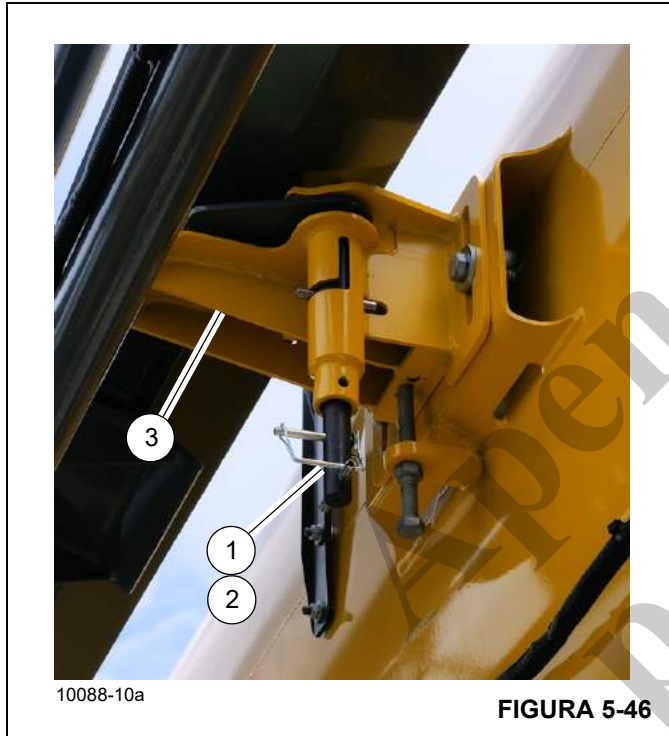


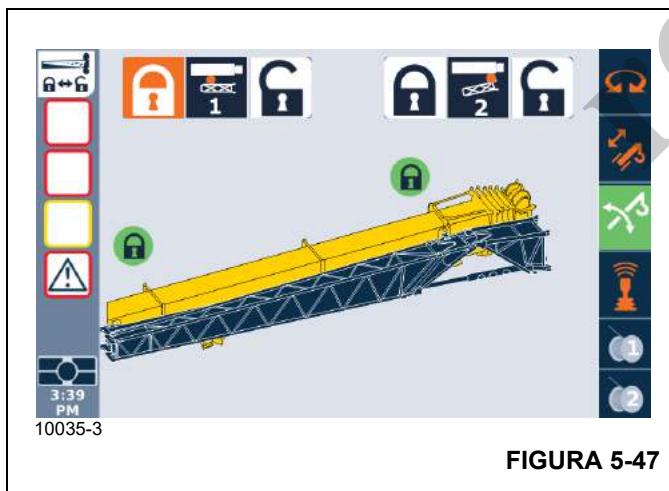
FIGURA 5-45

12. Destaque a seção volante da base da lança principal fazendo o seguinte:

- a. Remova o grampo de retenção (1, Figura 5-46) e o pino (2) do suporte de retração da seção volante (3).
- b. Puxe o pino (2) para baixo e gire no sentido anti-horário para travar no lugar.
- c. Reinstale o grampo de retenção no pino.

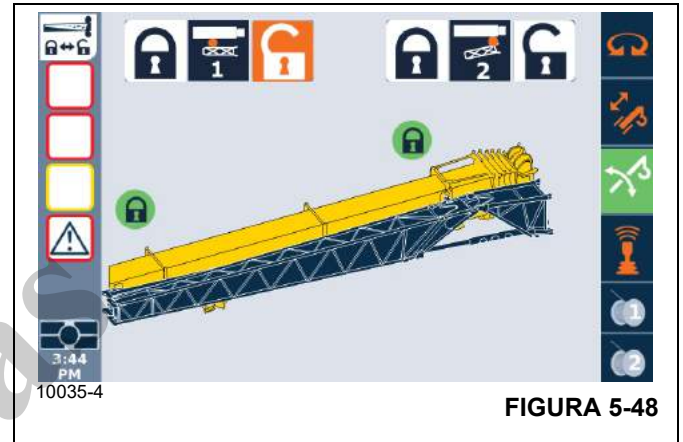


13. No ODM (Figura 5-47), destaque o ícone de desbloqueio e o pino de extensão da lança de retração traseira (pino nº 1) conforme segue:



- a. Use os botões de seta da placa de controle do ODM ou o botão rotativo para destacar o ícone de destravar.

O ícone de destravar é destacado (laranja) (Figura 5-48).



- b. Mantenha o OK pressionado na placa de controle do ODM ou pressione o botão rotativo.

O ícone de status de bloqueio fica amarelo indicando que o pino está retraído (Figura 5-49).



14. Confirme visualmente que o pino de montagem traseiro está destravado.

15. Com um cabo de apoio, gire a extensão da lança por sobre a rampa traseira, de forma que os pinos de instalação da extensão da lança (4, Figura 5-39) se alinhem aos furos nas conexões de fixação da extremidade da lança.

16. Com uma chave de impacto e uma extensão de soquete de 14 mm, gire o parafuso do macaco (3, Figura 5-39) no sentido anti-horário para estender os pinos de instalação da extensão da lança (4) para dentro das conexões de fixação da extremidade da lança. Estenda o parafuso do macaco até que os parafusos e arruelas estejam no final das fendas. Verifique se os pinos (4) estão totalmente engatados.



PERIGO

Risco de esmagamento

Para evitar morte ou acidentes pessoais graves, confirme que os pinos de instalação da extensão da lança (4, Figura 5-39) estão instalados antes de retrainr o pino de montagem dianteiro (pino nº 2).

17. No ODM (Figura 5-50), retraia o pino de montagem dianteiro (pino nº 2) da seguinte forma:



FIGURA 5-50

a. Use os botões de seta da placa de controle do ODM ou o botão rotativo para destacar o ícone de desbloqueio.

O ícone de destravar é destacado (laranja) (Figura 5-51).



FIGURA 5-51

b. Mantenha o OK pressionado na placa de controle do ODM ou pressione o botão rotativo.

O ícone de status de bloqueio fica amarelo indicando que o pino está retraído. A extensão da lança é mostrada separada da lateral da lança principal (Figura 5-52).

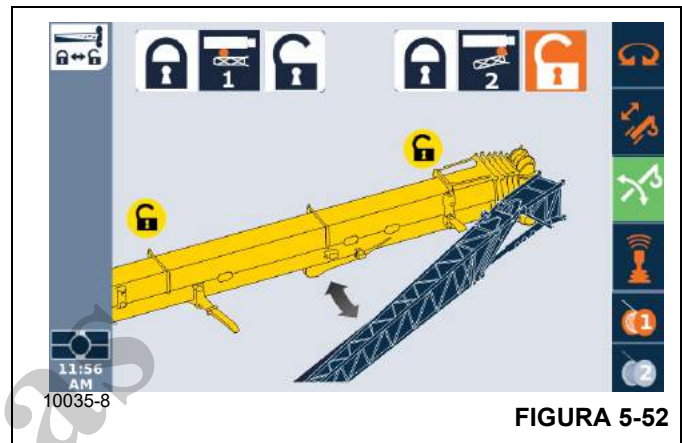


FIGURA 5-52

18. Confirme visualmente que o pino de montagem dianteiro está destravado. A alavanca deve estar na posição de baixo. Quando a alavanca está na posição de baixo, o pino de montagem dianteiro está retraído e os pinos de instalação da lança estão travados.

NOTA: O pino de montagem dianteiro (Pino nº 2) não destravar a menos que os pinos de instalação da extensão da lança do lado direito estejam totalmente engatados. Se o pino dianteiro da extensão da lança (Pino nº 2) não destravar, certifique-se de que os pinos de instalação da extensão da lança do lado direito estejam totalmente engatados e que os pinos de intertravamento estejam inseridos nos pinos.

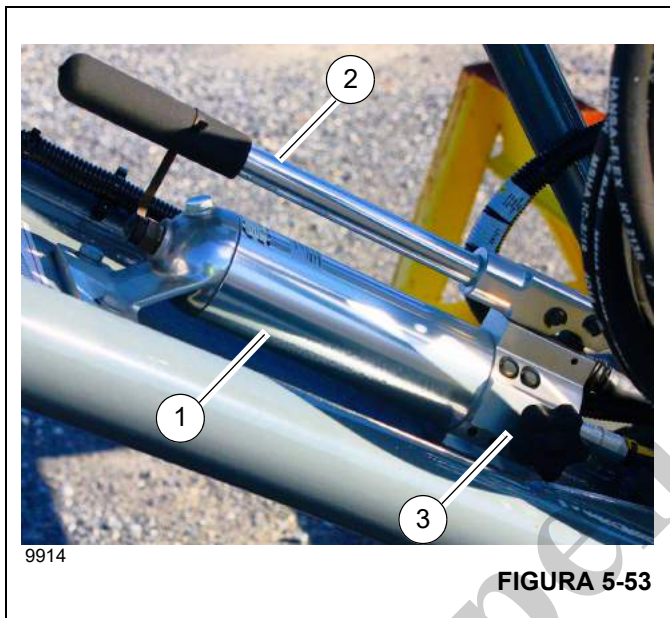


PERIGO

Ao elevar a extensão da lança, assegure-se de que todas as pessoas e os equipamentos estejam afastados do caminho de giro.

19. Levante e/ou abaixe ligeiramente a lança para ajudar a controlar sua extensão. Usando o cabo de apoio, gire a extensão da lança para a frente da extremidade da lança. Alinhe as conexões de fixação da extensão da lança com as conexões de fixação da lança principal.

20. Instale os quatro pinos (5, Figura 5-39) e grampos de retenção (6) para prender a extensão da lança na extremidade da lança. Se necessário, use o macaco (1, Figura 5-53) para instalar o quarto pino:



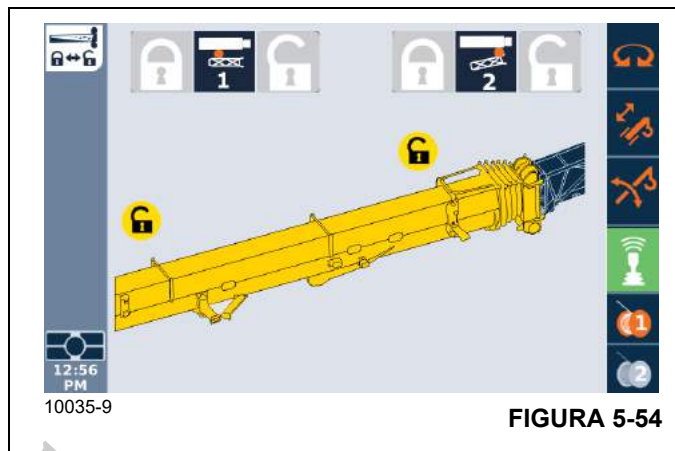
- a. Instale três pinos para fixar a extensão da lança à extremidade da lança.
- b. Opere a alavanca do macaco (2) para alinhar os orifícios na extensão da lança com o orifício na extremidade da lança.
- c. Instale o quarto pino.
- d. Fixe todos os pinos com presilhas de retenção.

AVISO

Depois de instalar o quarto pino, gire o botão de alívio de pressão (3) para retrainir o macaco, de forma que ele não entre em contato com a extremidade da lança. Não retrainir o macaco pode resultar em danos ao macaco da extensão da lança.

- e. Gire o botão (3) para aliviar a pressão para retrainir o pino do macaco.

21. No mostrador do ODM (Figura 5-54), certifique-se de que o ODM exiba que a extensão da lança está elevada.



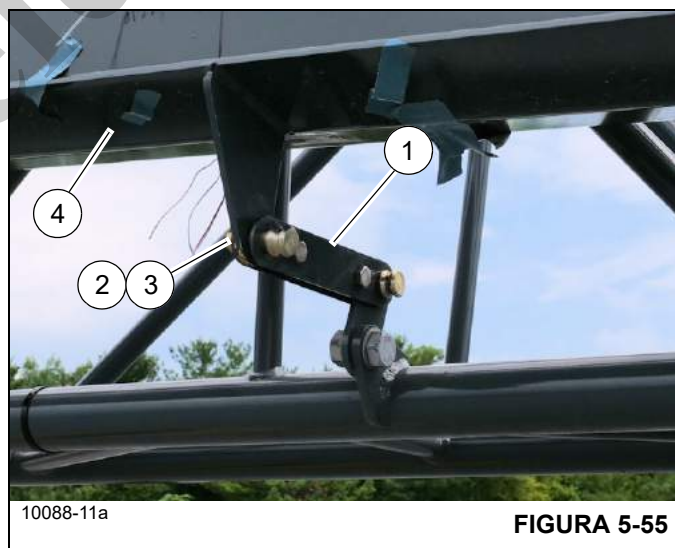
22. Remova o cabo de apoio.
23. Eleve o conjunto de polias do mastro. Para obter mais informações, consulte *Polia do mastro articulado*, página 5-55.
24. Eleve a seção volante da extensão da lança executando os procedimentos em *Elevação da seção volante*, página 5-37

Elevação da seção volante

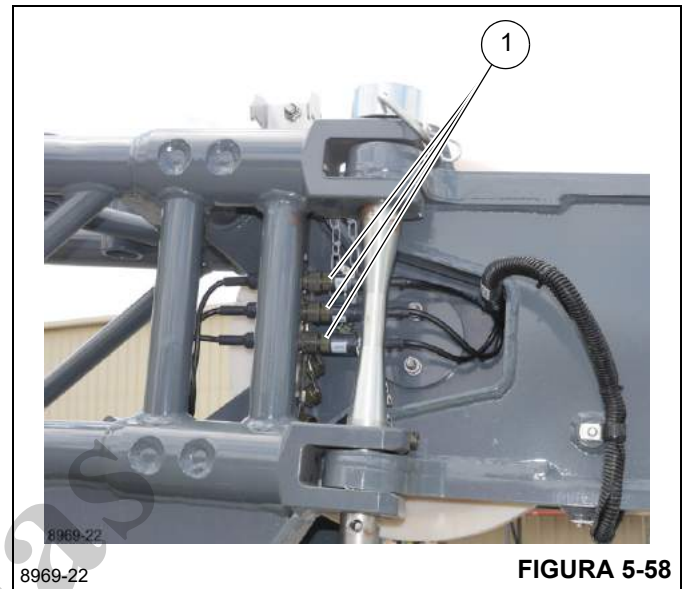
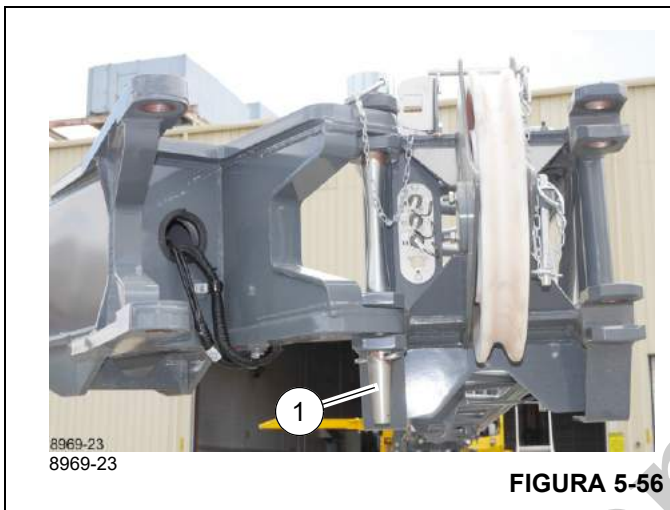
Use esse procedimento para elevar a seção volante da extensão da lança.

NOTA: Esse procedimento assume que a extensão da lança esteja instalada e que a extensão volante esteja dobrada na seção da base da extensão da lança.

1. Certifique-se de que o elo de conexão (1, Figura 5-55) esteja no lugar que conecta a seção volante à seção da base da extensão da lança.



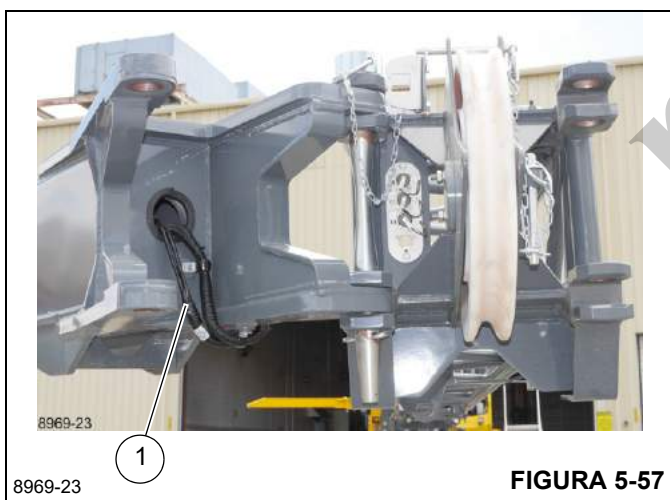
2. Certifique-se de que o pino de fixação (1, Figura 5-56) e o grampo de retenção estejam no lugar que conecta as extremidades da seção volante e a seção da base da extensão da lança.



3. Prenda um cabo de apoio à extremidade da seção volante.
4. Destaque a seção volante da seção da base da extensão da lança removendo o grampo de retenção (2, Figura 5-55) e o pino (3) fixando o elo de conexão (1) à seção volante da extensão da lança (4).

Com o elo de ligação (1) destacado, reinstale o pino (3) e fixe-o com o grampo de retenção (2).

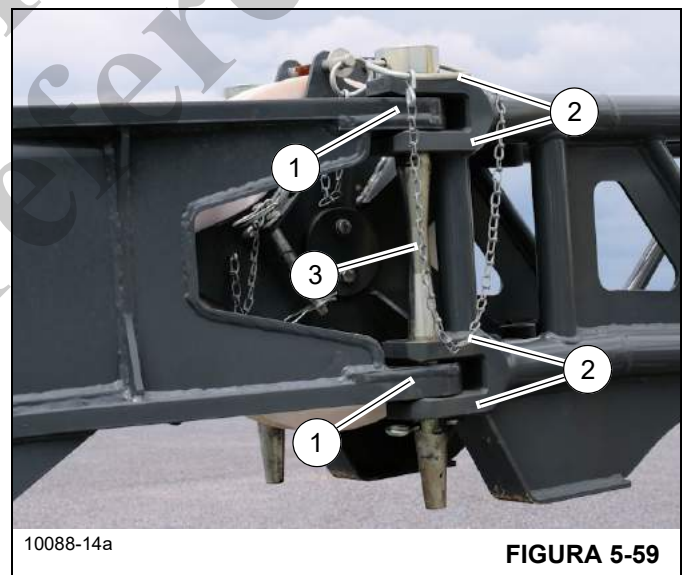
5. Ligue as conexões elétricas entre a seção da base de extensão da lança e a seção volante:
 - a. Remova os fios (1, Figura 5-57) do seu local de retração.



- b. Conecte os plugues (1, Figura 5-58) aos terminais, certificando-se de que o número do fio do plugue corresponda ao número do terminal.

! PERIGO
Ao elevar a seção volante, confirme que todas as pessoas e equipamentos estão afastados do caminho de giro.

6. Levante e/ou abaixe ligeiramente a lança para ajudar a controlar sua extensão. Usando o cabo de apoio, gire a seção volante e encaixe as conexões de fixação da seção volante (1, Figura 5-59) nas conexões de fixação da seção da base (2).



7. Remova o pino (3, Figura 5-59) do seu suporte na extensão da lança e insira-o nas conexões do lado esquerdo (1, 2). Prenda o pino com o grampo de retenção.
8. (Opcional) Instale e conecte o indicador de velocidade do vento (anemômetro) e o conjunto da luz de posição

da lança na extremidade da seção volante. Para obter mais informações, consulte *Anemômetro/Luz de posição da lança (opcional)*, página 5-58.

9. Remova o cabo de apoio da extremidade da seção volante.
10. Amarre o cabo de elevação. Para obter mais informações, consulte *Amarração do cabo de elevação*, página 5-12.
11. Remova a chave do dispositivo anticolisão do moitão da extremidade da lança auxiliar. Para obter mais informações, consulte *Chave do dispositivo anticolisão do moitão (A2B)*, página 5-10. Instale a chave do dispositivo anticolisão do moitão na extremidade da seção volante. Para obter mais informações, consulte *Chave do dispositivo anticolisão do moitão na extensão da lança*, página 5-54.

Retração da seção volante

Use o seguinte procedimento para retrain a seção volante na seção da base da extensão da lança.

NOTA: Este procedimento pressupõe que a seção da base da extensão da lança e a seção volante estão completamente elevadas.

1. Remova a chave do dispositivo anticolisão do moitão da extremidade da seção volante. Para obter mais informações, consulte *Chave do dispositivo anticolisão do moitão na extensão da lança*, página 5-54.
2. Desamarre a corda do guincho do conjunto de polias da seção volante e dos conjuntos de polias do mastro da extensão da lança. Para obter mais informações, consulte *Amarração do cabo de elevação*, página 5-51
3. Instale a chave do dispositivo anticolisão do moitão na extremidade da seção da base da extensão da lança. Para obter mais informações, consulte *Chave do dispositivo anticolisão do moitão na extensão da lança*, página 5-54.
4. Se instalado, desconecte e remova o indicador de velocidade do vento e o conjunto da luz de posição da lança da extremidade da seção volante. Para obter mais informações, consulte *Anemômetro/Luz de posição da lança (opcional)*, página 5-58.
5. Prenda um cabo de apoio à extremidade da seção volante. Esse cabo de apoio ajudará a girar a seção volante até a posição.

6. Remova o grampo de retenção e o pino (3, Figura 5-60) inserido nas conexões do lado esquerdo (1, 2). Coloque o pino em seu suporte na seção da base da extensão da lança e prenda-o com o grampo de retenção.

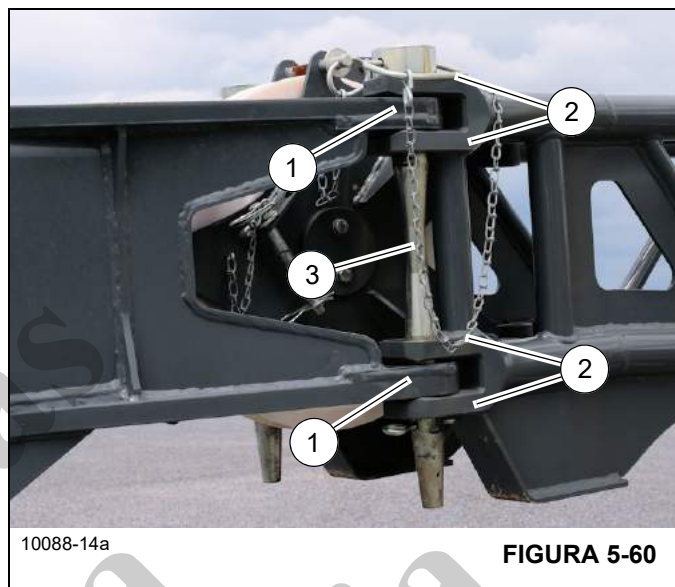


FIGURA 5-60

7. Levante e/ou abaixe ligeiramente a lança para ajudar a controlar sua extensão. Gire e retraia a seção volante na seção da base da extensão da lança.
8. Prenda a seção volante (4, Figura 5-61) à seção da base de extensão da lança (5) usando o elo de conexão (1). Prenda o elo de conexão com o pino (3) e o grampo de retenção (2).

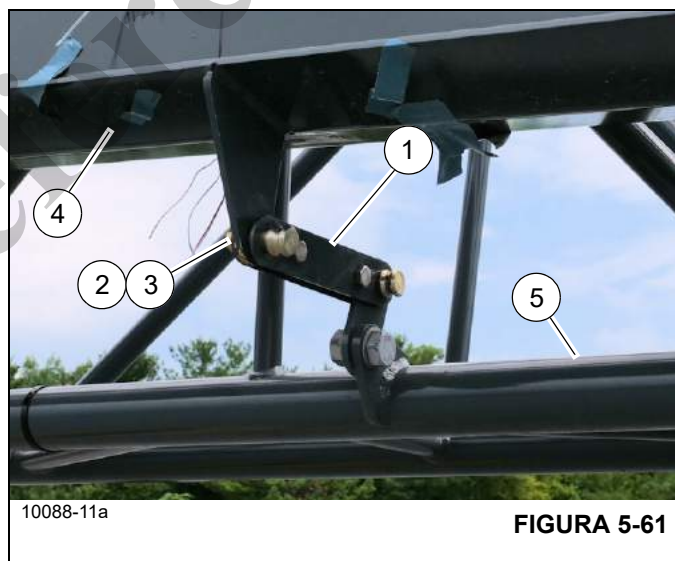


FIGURA 5-61



PERIGO

Ao retrain a seção volante, confirme que todas as pessoas e equipamentos estão afastados do caminho de giro.

9. Desconecte as conexões elétricas entre a seção da base de extensão da lança e a seção volante:

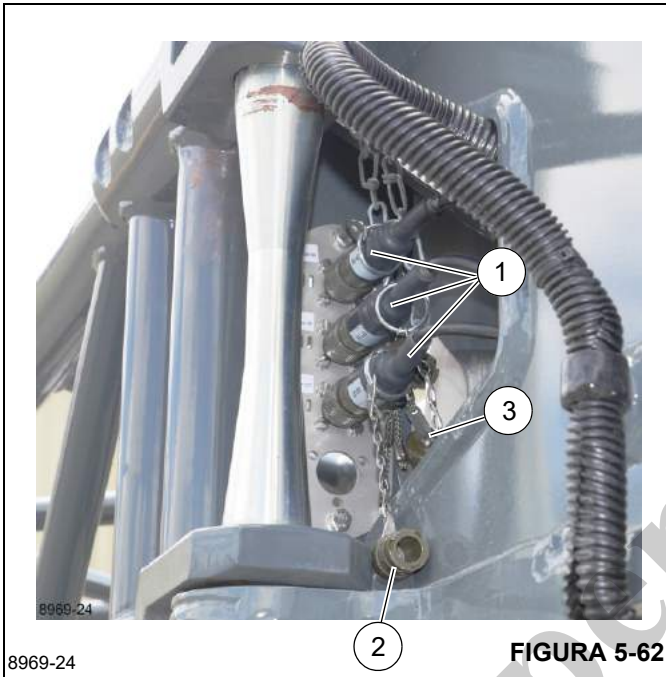


FIGURA 5-62

- a. Remova os plugues (1, Figura 5-62) dos terminais e sele os bujões com suas tampas (2). Sele os terminais com suas tampas (3).
 - b. Remova o plugue de interconexão do soquete falso e o conecte ao terminal.
10. Remova o cabo de apoio da extremidade da seção volante.

Retração da extensão da lança de 17,6 m (57.6 pés)



PERIGO

Perigo da extensão da lança!

Para evitar morte ou acidentes pessoais graves, siga os procedimentos e cuidados descritos nos manuais de segurança e do operador e nos adesivos durante a elevação, retração e uso da extensão da lança. Instale e prenda adequadamente todos os pinos e tenha sempre o controle do movimento da extensão da lança.



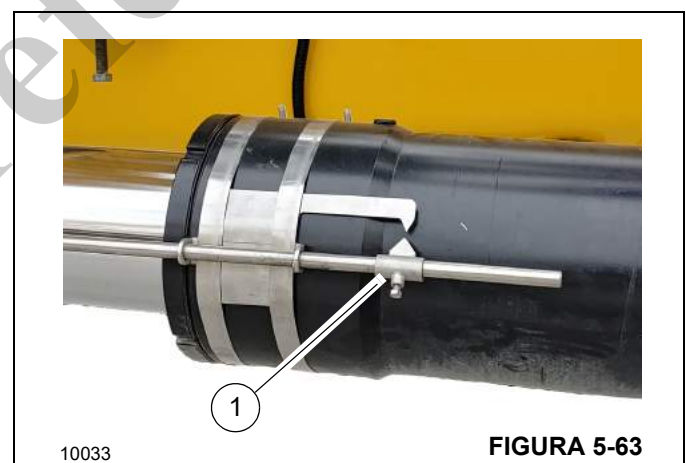
PERIGO

Para evitar acidentes pessoais graves ou morte, não fique de pé na plataforma do guindaste até que a extensão da lança esteja presa.

Use esse procedimento para retraindo a extensão da lança no lado da lança principal.

NOTA: Esse procedimento assume que a seção volante esteja retraída na seção da base da extensão da lança. Para mais informações sobre a retração da seção volante, consulte *Retração da seção volante*, página 5-39.

1. Confirme que o guindaste está ajustado nos estabilizadores totalmente estendidos. Para obter mais informações, consulte *Uso dos estabilizadores*, página 4-20.
2. Confirme que o contrapeso está instalado. Para mais informações sobre como instalar o contrapeso, consulte *Instalação e remoção de contrapeso*, página 5-61.
3. Retraia totalmente a lança e abaixe-a até a posição horizontal.
4. Se necessário, ajuste o deslocamento da extensão da lança para 0°, dependendo do tipo de extensão da lança:
 - Se estiver retraindo uma extensão de lança mecânica, confirme que o deslocamento está ajustado a 0°. Para obter mais informações, consulte *Deslocamento da extensão da lança mecânica*, página 5-52.
 - ou
 - Se estiver retraindo uma extensão da lança hidráulica opcional, confirme que o indicador de ângulo (1, Figura 5-63) está alinhado. Se as setas não estiverem alinhadas, ajuste o deslocamento da extensão da lança conforme necessário para alinhar as setas. Para obter mais informações, consulte *Deslocamento da extensão da lança hidráulica (opcional)*, página 5-54.



10033

FIGURA 5-63

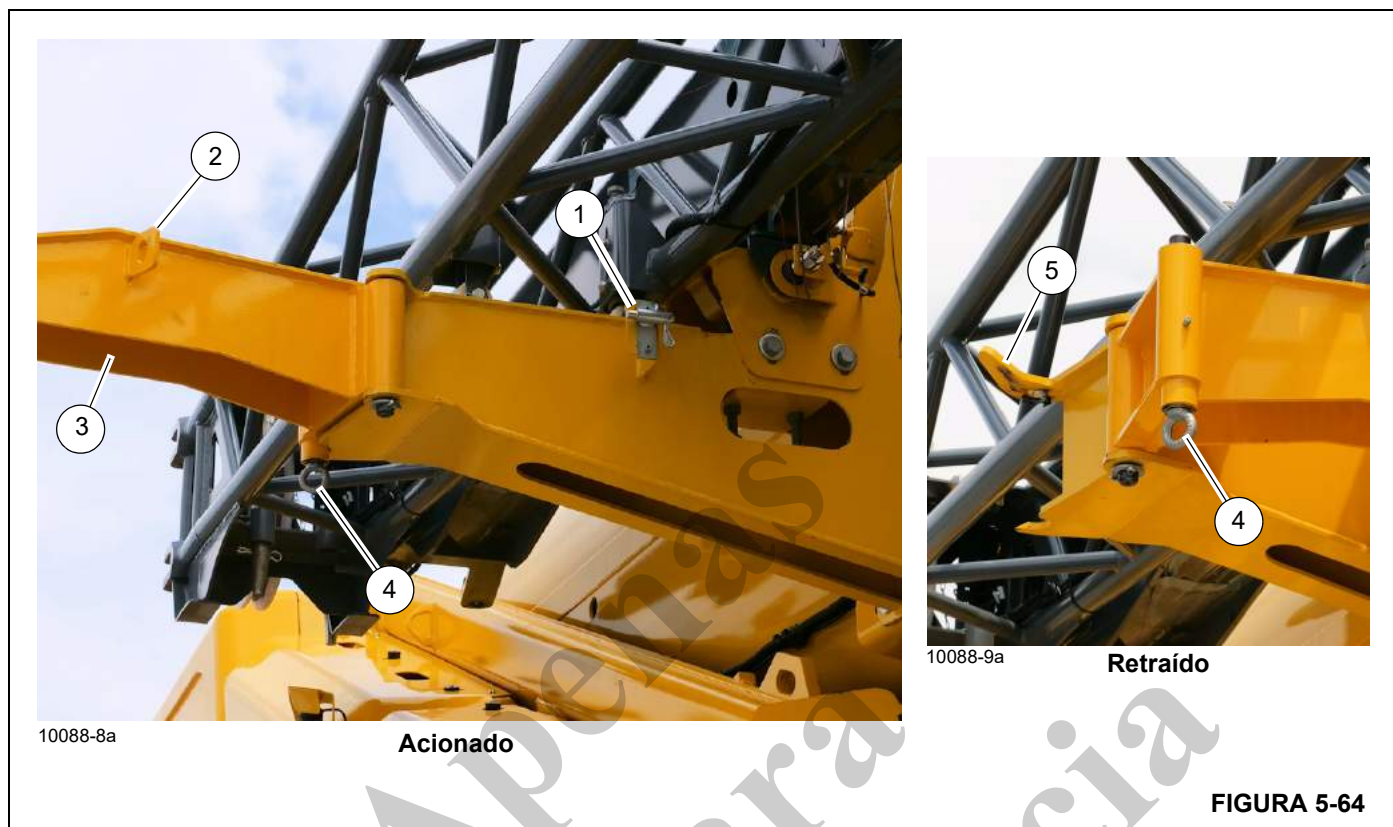


FIGURA 5-64

5. Certifique-se de que a rampa de extensão da lança traseira (3, Figura 5-64) está na posição elevada.
Se a rampa não estiver elevada, retire o pino de retenção (1) do suporte (2) para liberar a rampa de extensão da lança traseira (3) da posição de retração. Gire completamente a rampa de extensão da lança traseira (3) para a posição elevada. Certifique-se de que o pino (4) trava na posição no suporte traseiro da extensão da lança (5).
6. Desamarre o cabo de elevação conforme necessário das polias do mastro da seção da base da extensão da lança. Para obter mais informações, consulte *Desamarração do cabo de elevação*, página 5-52.
7. Se necessário, retraia a seção volante. Para obter mais informações, consulte *Retração da seção volante*, página 5-39.
8. Remova a chave do dispositivo anticolisão do moitão da extremidade da extensão da lança. Para obter mais informações, consulte *Chave do dispositivo anticolisão do moitão na extensão da lança*, página 5-54. Instale a chave do dispositivo anticolisão do moitão na extremidade da lança auxiliar. Para obter mais informações, consulte *Chave do dispositivo anticolisão do moitão (A2B)*, página 5-10.
9. Retraia o conjunto de polias do mastro. Para obter mais informações, consulte *Polia do mastro articulado*, página 5-55.
10. Prenda um cabo de apoio à extremidade da seção da base da extensão da lança.

! PERIGO

Perigo da extensão da lança!

Os pinos de instalação da extensão da lança (4, Figura 5-39) devem ser estendidos e engatados antes de remover os quatro pinos (5, Figura 5-39). Se os pinos de instalação da extensão da lança (4, Figura 5-39) não estiverem estendidos e totalmente engatados, a extensão da lança cairá quando os pinos (5, Figura 5-39) forem removidos, causando possíveis lesões ou morte.

11. Confirme que os pinos de instalação da extensão da lança (4, Figura 5-39) estão engatados.

! AVISO

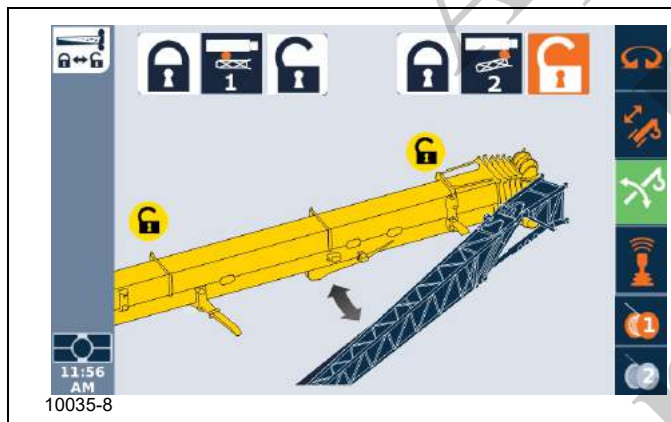
Depois de remover os quatro grampos de retenção e pinos, a extensão da lança fica livre para girar para o lado da lança principal.

12. Remova os quatro pinos (5, Figura 5-39) e os grampos de retenção (6) que prendem a seção da base da extensão da lança na extremidade da lança. Armazene os pinos (5) e grampos de retenção (6) no suporte de retração da extensão da lança.

! PERIGO

Ao retrair a extensão da lança, assegure-se de que todas as pessoas e os equipamentos sejam mantidos afastados do caminho de giro.

13. Levante e/ou abaixe ligeiramente a lança para ajudar a controlar sua extensão. Usando um cabo de apoio, gire a extensão da lança para a posição intermediária no lado da seção da base da lança. Certifique-se de que as rodas se encaixam nas rampas dos suportes de montagem da extensão da lança dianteira (6, Figura 5-27) e traseira (1).
14. Eleve a lança conforme necessário para mover a extensão da lança contra a lança principal para que o pino de extensão da lança dianteira (pino nº 2) possa ser fixado.
15. A partir da cabine do operador ou com o controle remoto, trave o pino da extensão da lança dianteira (pino nº 2) conforme segue:



- a. Use os botões de seta da placa de controle do ODM ou o botão rotativo para destacar o ícone de bloqueio do pino nº 2.

O ícone do cadeado é destacado (laranja).



- b. Mantenha o OK pressionado na placa de controle do ODM ou pressione o botão rotativo.

O pino nº 2 é estendido. O ícone indicador do status do pino fica verde quando o pino é totalmente estendido e a extensão da lança é exibida na posição de instalação intermediária.



16. Confirme que o ODM mostra que o pino de montagem dianteiro (pino nº 2) está estendido. Confirme visualmente se o pino de montagem dianteiro está instalado com segurança e se a alavanca está na posição elevada antes de continuar.

PERIGO

Risco de esmagamento

Para evitar óbito ou acidentes pessoais graves, confirme que o pino de montagem dianteiro (pino nº 2) está instalado e que a alavanca (1, Figura 5-40) está na posição elevada (travada) antes de retrair os pinos de instalação da extensão da lança (4, Figura 5-39).

17. Abaixe a lança para uma posição horizontal.

- 18. Gire o parafuso do macaco (3, Figura 5-39) no sentido horário com a chave de impacto, a extensão e o terminal de 14 mm para retrair os pinos de instalação da extensão da lança (4) da extremidade da lança.
- 19. Usando o cabo de apoio, gire a extensão da lança em direção à lança até que a extensão da lança engate no suporte de retração traseiro. Eleve a lança conforme necessário para ajudar a extensão da lança a engatar no suporte de retração traseiro.
- 20. No ODM, destaque o ícone de bloqueio e estenda o pino de extensão da lança traseira (pino nº 1) conforme segue:



- a. Use os botões de seta da placa de controle do ODM ou o botão rotativo para destacar o ícone de bloqueio. O ícone do cadeado é destacado (laranja).
- b. Mantenha o OK pressionado na placa de controle do ODM ou pressione o botão rotativo. O ícone indicador do status de bloqueio fica verde, indicando que o pino está estendido. A extensão da lança aparece presa à lança principal.



- 21. Verifique visualmente se o pino de montagem traseiro está firmemente instalado.
- 22. Prenda a seção volante à base da lança fazendo o seguinte:
 - a. Remova o grampo de retenção (1, Figura 5-65) e o pino (2) do suporte de retração da seção volante (3).
 - b. Gire o pino (2) no sentido horário, permitindo que o pino de ação da mola trave na seção volante.
 - c. Reinstale o grampo de retenção (1) no pino (2).

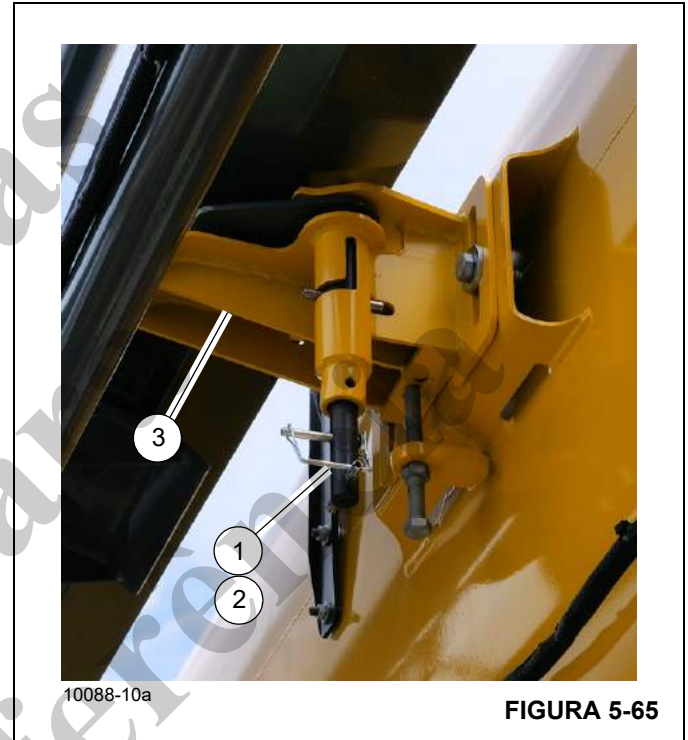


FIGURA 5-65

- 23. Retirar o cabo de guiamento.
- 24. Desconecte as conexões elétricas da extensão da lança. Para obter mais informações, consulte *Conexões elétricas da extensão da lança*, página 5-49.
- 25. Se for retrair uma extensão da lança hidráulica, desconecte as mangueiras hidráulicas. Para obter mais informações, consulte *Conexões da extensão da lança hidráulica*, página 5-49.

Elevação apenas da seção da base da extensão da lança de 10,5 m (34.5 pés)



PERIGO

Perigo da extensão da lança!

Para evitar morte ou acidentes pessoais graves, siga os procedimentos e cuidados descritos nos manuais de segurança e do operador e nos adesivos durante a elevação, retração e uso da extensão da lança. Instale e prenda adequadamente todos os pinos e tenha sempre o controle do movimento da extensão da lança.

Use o seguinte procedimento para elevar a seção de base da extensão da lança. Durante esse procedimento, a seção da base da extensão da lança é separada da seção volante e conectada à extremidade da lança. A seção volante permanece presa ao lado da lança principal. No ODM, o Pino nº 1 será mostrado como travado.

NOTA: Esse procedimento presume que a extensão da lança e a seção volante estejam instaladas na lateral da lança principal.

1. Confirme que o contrapeso está instalado. Para mais informações sobre como instalar o contrapeso, consulte *Instalação e remoção de contrapeso*, página 5-61.
2. Confirme que o guindaste está ajustado nos estabilizadores totalmente estendidos. Para obter mais informações, consulte *Uso dos estabilizadores*, página 4-20.
3. Retraia totalmente a lança e abaixe-a até a posição horizontal.
4. Conecte os conectores elétricos da extensão da lança. Para obter mais informações, consulte *Conexões elétricas da extensão da lança*, página 5-49.
5. Se estiver elevando uma extensão da lança hidráulica, conecte as mangueiras hidráulicas. Para obter mais informações, consulte *Conexões da extensão da lança hidráulica*, página 5-49.
6. Se estiver montando uma extensão da lança hidráulica opcional, confirme que o indicador de ângulo (1, Figura 5-66) está alinhado. Se as setas não estiverem alinhadas, ajuste o deslocamento da extensão da lança conforme necessário para alinhar as setas. Para obter mais informações, consulte *Deslocamento da extensão da lança hidráulica (opcional)*, página 5-54.

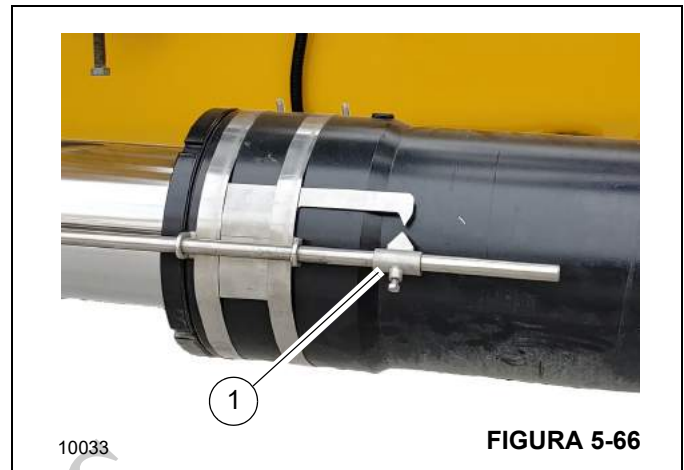


FIGURA 5-66

7. No ODM, verifique se os pinos da extensão da lança dianteiro (Pino nº 2) e traseiro (Pino nº 1) estão firmemente instalados. Verifique visualmente se os pinos estão instalados.



8. Conecte um cabo de apoio à ponta da seção da base da extensão da lança perto da polia. O cabo de apoio ajudará ao girar a extensão da lança até a extremidade da lança.
9. Destaque a seção volante da seção da base da extensão da lança removendo o grampo de retenção (2, Figura 5-61) e o pino (3) fixando o elo de conexão (1) à seção volante da extensão da lança (4).
10. Retire o pino de retenção (1, Figura 5-45) do suporte (2) para liberar a rampa de extensão da lança traseira (3) da posição de retração. Gire completamente a rampa de extensão da lança traseira (3) para a posição elevada. Certifique-se de que o pino (4) trava na posição no suporte traseiro da extensão da lança (5).
11. Confirme visualmente que o pino traseiro de extensão da lança (pino nº 1 no ODM) (2, Figura 5-27) prende devidamente a seção volante à lança principal. Confirme visualmente se o pino no suporte de montagem intermediário da seção volante (9, Figura 5-27) prende devidamente a seção volante à lança principal.

AVISO

Após remover o grampo de retenção e o pino que prendem a seção da base da extensão da lança à seção volante, a extensão da lança fica livre para girar afastando-se da lateral da lança principal.

12. Remova o grampo de retenção (1, Figura 5-67) e os pinos (2) para separar a seção de base da extensão da lança da seção volante. Coloque o pino em seu suporte na seção da base da extensão da lança e prenda-o com o grampo de retenção.

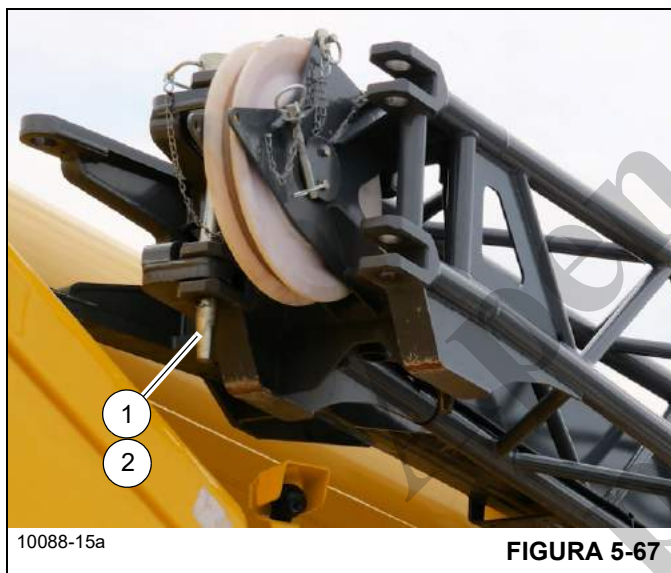


FIGURA 5-67

13. Com um cabo de apoio, gire a extensão da lança na rampa traseira, de forma que os pinos de instalação da extensão da lança (4, Figura 5-39) alinhem-se aos orifícios nas conexões de fixação da lança principal.
14. Com uma chave de impacto e uma extensão de soquete de 14 mm, gire o parafuso do macaco (3, Figura 5-39) no sentido anti-horário para estender os pinos de instalação da extensão da lança (4) para dentro das conexões de fixação da extremidade da lança. Estenda o parafuso do macaco até que os parafusos e arruelas estejam no final das fendas. Verifique se os pinos (4) estão totalmente engatados.

PERIGO

Risco de esmagamento

Para evitar óbito ou acidentes pessoais graves, confirme que os pinos de instalação da extensão da lança (4, Figura 5-39) estão instalados antes de retrainr o pino de montagem dianteiro (pino nº 2).

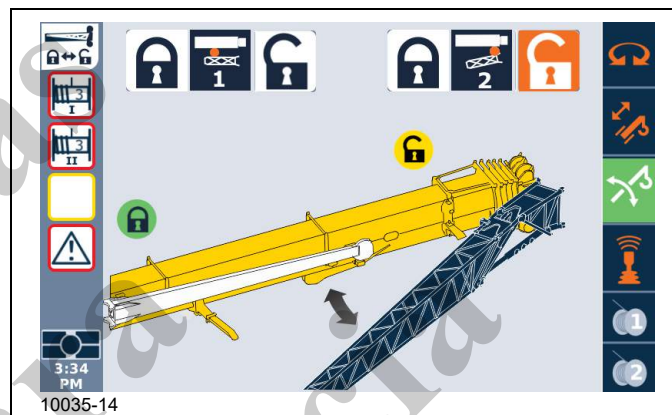
15. No ODM, destaque o ícone de desbloqueio do pino de extensão da lança dianteiro (pino nº 2) e retraia o pino nº 2 da seguinte forma:

- a. Use os botões de seta da placa de controle do ODM ou o botão rotativo para destacar o ícone de desbloqueio.

O ícone de destravar é destacado (laranja).

- b. Mantenha o OK pressionado na placa de controle do ODM ou pressione o botão rotativo.

O ícone indicador do status de bloqueio fica amarelo, indicando que o pino nº 2 está retraído.



16. Confirme visualmente se o pino de extensão da lança dianteiro (pino nº 2 no ODM) está destravado. A alavanca de intertravamento da extensão da lança deve estar na posição abaixada. Quando a alavanca está na posição de baixo, o pino de montagem dianteiro está retraído e os pinos de instalação da lança estão travados.

NOTA: O pino de montagem dianteiro (Pino nº 2) não destravará a menos que os pinos de instalação da extensão da lança do lado direito estejam totalmente engatados. Se o pino de montagem dianteiro não destravar, certifique-se de que os pinos da extensão da lança do lado direito estejam totalmente engatados e que as extremidades do cabo estejam inseridas nos pinos.

PERIGO

Ao elevar a extensão da lança, assegure-se de que todas as pessoas e os equipamentos estejam afastados do caminho de giro.

17. Levante e/ou abaixe ligeiramente a lança para ajudar a controlar sua extensão. Usando o cabo de apoio, gire a extensão da lança para a frente da lança principal. Alinhe os furos das conexões de fixação da extensão da lança (1, Figura 5-39) com os furos das conexões de fixação da lança principal (2).

18. Instale os quatro pinos (5, Figura 5-39) e grampos de retenção (6) para prender a extensão da lança na extremidade da lança. Se necessário, use o macaco (1, Figura 5-68) para instalar o quarto pino:

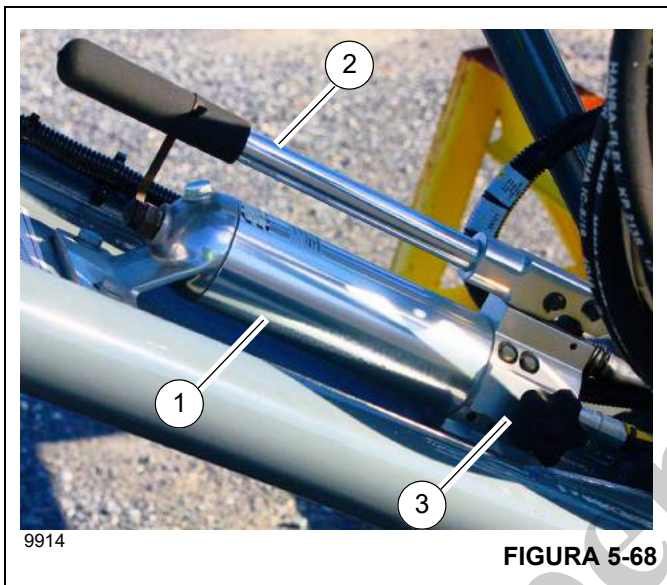


FIGURA 5-68

- a. Instale três pinos para fixar a extensão da lança à extremidade da lança.
- b. Opere a alavanca do macaco (2) para alinhar os orifícios na extensão da lança com o orifício na extremidade da lança.
- c. Instale o quarto pino. Prenda o quarto pino com grampo de retenção.

AVISO

Depois de instalar o quarto pino, gire o botão de alívio de pressão (3) para retrainr o macaco, de forma que ele não entre em contato com a extremidade da lança. Não retrainr o macaco pode resultar em danos ao macaco da extensão da lança.

- d. Gire o botão (3) para aliviar a pressão para retrainr o pino do macaco.
19. Conecte os conectores elétricos da extensão da lança. Para obter mais informações, consulte *Conexões elétricas da extensão da lança*, página 5-49.
20. Se estiver elevando uma extensão da lança hidráulica, conecte as mangueiras hidráulicas. Para obter mais informações, consulte *Conexões da extensão da lança hidráulica*, página 5-49.
21. Eleve o conjunto de polias do mastro. Para obter mais informações, consulte *Polia do mastro articulado*, página 5-55.

22. Amarre o cabo de elevação. Para obter mais informações, consulte *Amarração do cabo de elevação*, página 5-51.
23. Remova a chave do dispositivo anticolisão do moitão da extremidade da lança principal. Para obter mais informações, consulte *Chave do dispositivo anticolisão do moitão (A2B)*, página 5-10. Instale a chave do dispositivo anticolisão do moitão na extremidade da extensão da lança. Para obter mais informações, consulte *Chave do dispositivo anticolisão do moitão na extensão da lança*, página 5-54.
24. (Opcional) instale o anemômetro e o conjunto da luz de posição da lança. Para obter mais informações, consulte *Anemômetro/Luz de posição da lança (opcional)*, página 5-58.

Retração apenas da seção da base da extensão da lança de 10,5 m (34.5 pés)



PERIGO

Perigo da extensão da lança!

Para evitar morte ou acidentes pessoais graves, siga os procedimentos e cuidados descritos nos manuais de segurança e do operador e nos adesivos durante a elevação, retração e uso da extensão da lança. Instale e prenda adequadamente todos os pinos e tenha sempre o controle do movimento da extensão da lança.

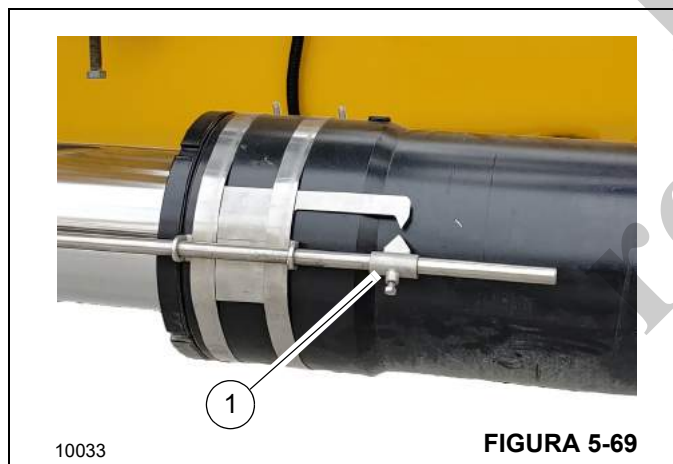
Use o seguinte procedimento para retrainr a extensão da lança para o lado da lança principal.

NOTA: Esse procedimento assume que apenas a seção da base da extensão da lança está elevada e que a seção volante está presa do lado da lança principal.

NOTA: A seção da base da extensão da lança não pode ser retrainda se a seção volante não for retrainda primeiro na lateral da lança principal.

1. Confirme que o guindaste está ajustado nos estabilizadores totalmente estendidos. Para obter mais informações, consulte *Uso dos estabilizadores*, página 4-20.
2. Confirme que o contrapeso está instalado. Para mais informações sobre como instalar o contrapeso, consulte *Instalação e remoção de contrapeso*, página 5-61.
3. Retraia totalmente a lança e abaixe-a até a posição horizontal.
4. (opcional) Remova o anemômetro e o conjunto da luz de posição da lança. Para obter mais informações, consulte *Anemômetro/Luz de posição da lança (opcional)*, página 5-58.

5. Remova a chave do dispositivo anticolisão do moitão da extremidade da extensão da lança. Para obter mais informações, consulte *Chave do dispositivo anticolisão do moitão na extensão da lança*, página 5-54. Instale a chave do dispositivo anticolisão do moitão na extremidade da lança auxiliar. Para obter mais informações, consulte *Chave do dispositivo anticolisão do moitão (A2B)*, página 5-10.
6. Remova o cabo de elevação das polias da seção da base da extensão da lança. Para obter mais informações, consulte *Amarração do cabo de elevação*, página 5-51.
7. Se necessário, ajuste o deslocamento da extensão da lança para 0°, dependendo do tipo de extensão da lança:
 - Se estiver retraindo uma extensão de lança mecânica, confirme que o deslocamento está ajustado a 0°. Para obter mais informações, consulte *Deslocamento da extensão da lança mecânica*, página 5-52.
 - ou
 - Se estiver retraindo uma extensão da lança hidráulica opcional, confirme que o indicador de ângulo (1, Figura 5-69) está alinhado. Se as setas não estiverem alinhadas, ajuste o deslocamento da extensão da lança conforme necessário para alinhar as setas. Para obter mais informações, consulte *Deslocamento da extensão da lança hidráulica (opcional)*, página 5-54.



10033

FIGURA 5-69

8. Retraia o conjunto de polias do mastro. Para obter mais informações, consulte *Polia do mastro articulado*, página 5-55.

9. Conecte um cabo de apoio à ponta da seção da base da extensão da lança perto da polia.



PERIGO

Perigo da extensão da lança!

Os pinos de instalação da extensão da lança (4, Figura 5-39) devem ser estendidos e engatados antes de remover os quatro pinos (5) dos furos de conexão de fixação da extensão da lança (1) e dos furos dos olhais de fixação da extremidade da lança (2). Se os pinos de instalação da extensão da lança (4) não estiverem estendidos e totalmente engatados, a extensão da lança cairá quando os pinos (5) forem removidos, causando possíveis lesões ou morte.

10. Confirme que os pinos de instalação da extensão da lança (4, Figura 5-39) estão engatados.



AVISO

Depois de remover os quatro grampos de retenção e pinos, a extensão da lança fica livre para girar para o lado da lança principal.

11. Destaque a seção da base da extensão da lança da extremidade da lança usando quatro grampos de retenção (6) e pinos (5, Figura 5-39) dos furos das conexões de fixação da extensão da lança (1) e dos furos dos olhais de fixação da extremidade da lança (2). Armazene os pinos (5) e grampos de retenção (6) no suporte de retração da extensão da lança.



PERIGO

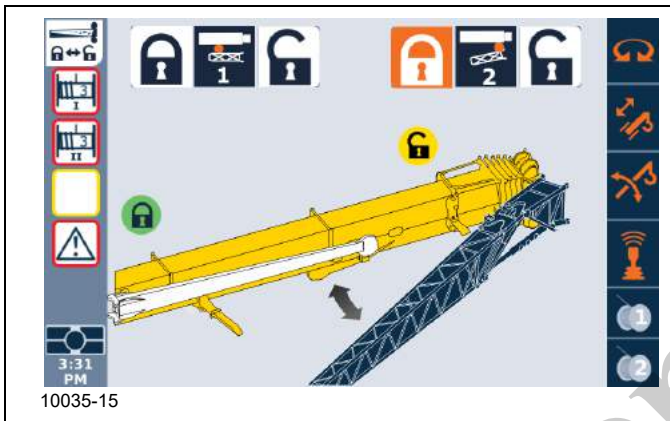
Ao retraindo a extensão da lança, assegure-se de que todas as pessoas e os equipamentos sejam mantidos afastados do caminho de giro.

12. Levante e/ou abaixe ligeiramente a lança para ajudar a controlar sua extensão. Usando um cabo de apoio, gire a extensão da lança para a posição intermediária no lado da seção da base da lança. Certifique-se de que as rodas se encaixam nas rampas de extensão da lança dianteira e traseira.
13. Eleve e abaixe a lança conforme necessário para mover a extensão da lança contra a lança principal para que o pino de extensão da lança dianteira (pino nº 2) possa ser fixado.

14. A partir da cabine do operador, trave o pino de montagem dianteiro (pino nº 2 no ODM) da seguinte maneira:

- a. Use os botões de seta da placa de navegação do ODM ou o botão rotativo para destacar o ícone de bloqueio do pino nº 2.

O ícone de bloqueio é destacado (laranja).



- b. Mantenha o OK pressionado na placa de navegação do ODM ou pressione o botão rotativo.

Quando o pino de extensão dianteiro está bloqueado, o indicador de status mostra um ícone verde de bloqueio.



15. Confirme visualmente que o pino de extensão da lança dianteiro (pino nº 2 no ODM) está travado. A alavanca deve estar na posição elevada. Quando a alavanca estiver na posição elevada, o pino de montagem dianteiro estará retraído e os pinos de instalação da lança estarão destravados.

PERIGO

Risco de esmagamento

Para evitar óbito ou acidentes pessoais graves, confirme que o pino de montagem dianteiro (pino nº 2) está instalado e que a alavanca (1, Figura 5-35) está travada antes de retrain os pinos de instalação da extensão da lança (4, Figura 5-39).

16. Gire o parafuso do macaco (3, Figura 5-39) no sentido anti-horário com a chave de impacto e a extensão para retrain os pinos de instalação da extensão da lança (4) da extremidade da lança.

17. Mova a extensão da lança para a posição totalmente recolhida.

18. Remova o pino de seu suporte na seção da base da extensão da lança. Prenda a seção da base da extensão da lança à seção volante instalando o pino (2, Figura 5-70) e fixando-o com o grampo de retenção (1).

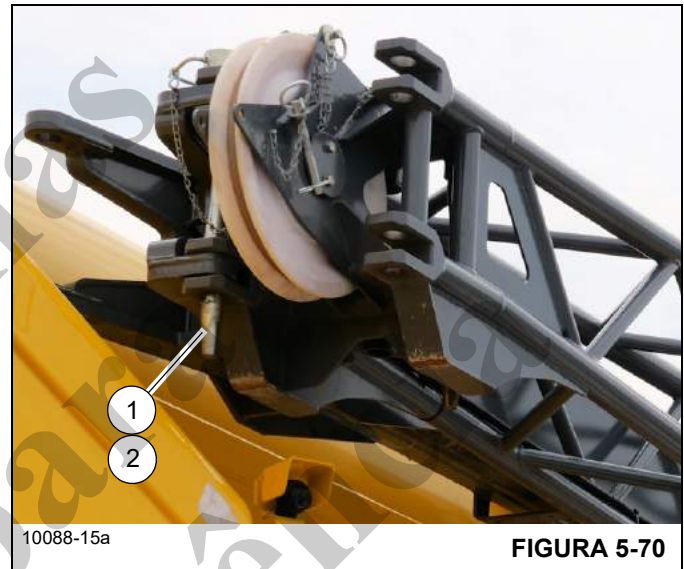


FIGURA 5-70

19. Prenda a seção volante à seção da base de extensão da lança usando o elo de conexão (1, Figura 5-71). Prenda o elo de conexão com o pino (3) e o grampo de retenção (2).

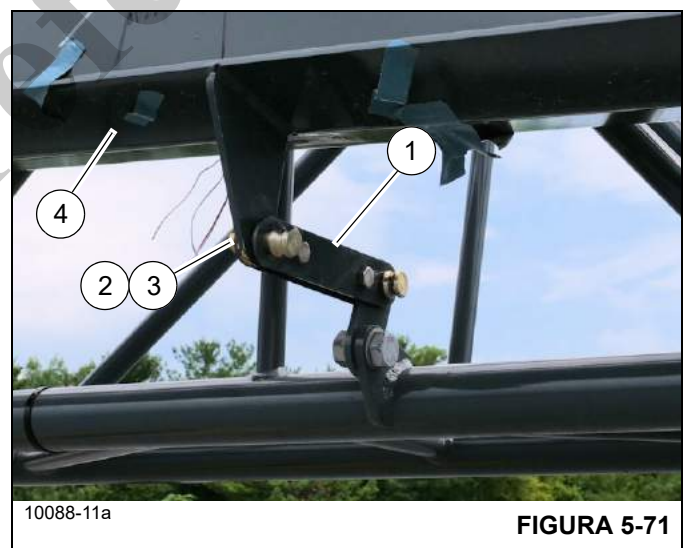


FIGURA 5-71

- Desligue as conexões elétricas. Para obter mais informações, consulte *Conexões elétricas da extensão da lança*, página 5-49.
- Se for retrainir uma extensão da lança hidráulica, desconecte as conexões hidráulicas. Para obter mais informações, consulte *Conexões da extensão da lança hidráulica*, página 5-49.

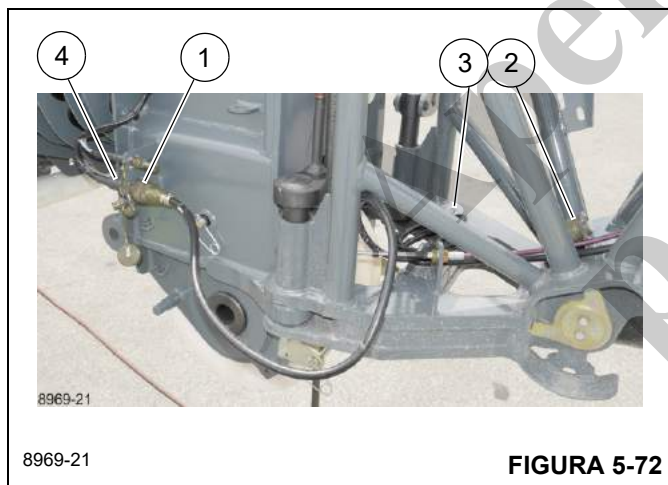
Conexões elétricas da extensão da lança

Use os seguintes procedimentos para desconectar e conectar as conexões elétricas da extensão da lança ou da extremidade da lança.

Ligação da conexão elétrica à extremidade da lança

Use o seguinte procedimento para conectar o conector elétrico da extensão da lança à extremidade da lança:

- Remova o plugue (1, Figura 5-72) do terminal de armazenamento (2) e desenrole o cabo do local de armazenamento (3). Conecte o plugue (1) ao terminal (4).



Isso conecta a extensão ao circuito da lança principal.

- Enrole o cabo ao redor do local de armazenamento (3) de modo que não seja danificado durante a operação do guindaste.

Desligamento da conexão elétrica da extremidade da lança

Use o seguinte procedimento para desconectar o conector elétrico da extensão da lança (1, Figura 5-72) do conector elétrico na extremidade da lança. Certifique-se de retrainir o conector elétrico da extensão da lança no suporte de retração para evitar danos causados pela água no conector.

- Desconectar o plugue (1, Figura 5-72) do terminal (4).
- Enrole o excesso de cabo ao redor do local de armazenamento (3) e, em seguida, conecte o plugue (1) ao terminal de armazenamento (2).

- Instale a tampa de proteção no terminal elétrico da extremidade da lança (4).

Conexões da extensão da lança hidráulica

Use os seguintes procedimentos para conectar e desconectar a extensão da lança hidráulica opcional da lança principal.

Desconecte e retraia as linhas hidráulicas da extremidade da lança sempre que a operação do guindaste não precisar de força hidráulica. Isso aumentará a vida útil do tambor da mangueira, das mangueiras e das ferragens associados. Para obter mais informações, consulte *Retração das mangueiras hidráulicas para operação da lança principal*, página 5-50.

Verificação do dispositivo de travamento no tambor da mangueira

O tambor da mangueira no lado da lança principal fornece a linha hidráulica para a extensão da lança oscilante/da extremidade da lança. O tambor de mangueira é equipado com um dispositivo de travamento. O tambor deve estar destravado antes da operação.

Se o tambor da mangueira precisar ser removido, o tambor deverá estar travado.

AVISO

Risco de danos ao equipamento!

Sempre certifique-se de que o tambor esteja destravado antes de usar extensões ou outros equipamentos que precisem de força hidráulica. Poderão ocorrer danos às mangueiras hidráulicas ou à lança.



AVISO

Risco de equipamento acionado por mola!

O tambor deve estar travado antes da remoção. O tambor é acionado por mola e deve estar travado para evitar danos ou lesões.

Os furos (1, Figura 5-73) estão distribuídos na roda interna do tambor da mangueira. Girar a trava (2) aciona o travamento do tambor com um dos furos, evitando que gire.

Destravamento do tambor

Gire a trava (2, Figura 5-73) no sentido horário (A) para tirá-la do furo.

Travamento do tambor

1. Gire o tambor da mangueira até que um furo esteja alinhado com a trava (2, Figura 5-73).
2. Gire a trava (2) no sentido anti-horário até a posição (B), até que a trava encaixe totalmente no furo.

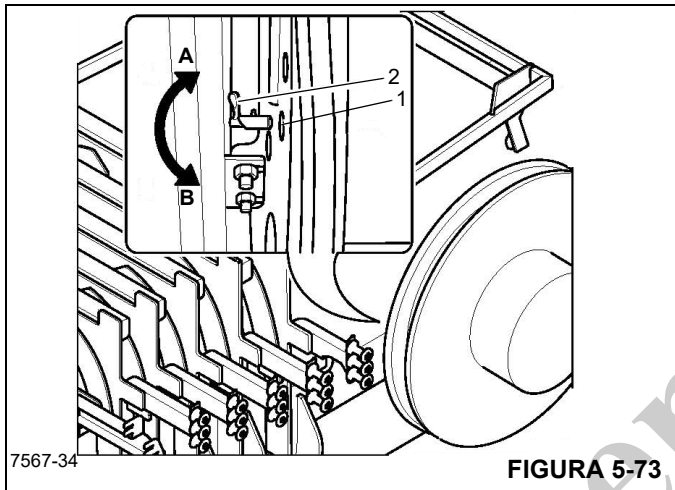


FIGURA 5-73



AVISO

Risco de equipamento acionado por mola!

Se o alívio de tensão for liberado depois da liberação do dispositivo de travamento, não solte o alívio de tensão sob nenhuma circunstância antes que ele seja fixado novamente. Se você soltar o alívio de tensão, as mangueiras hidráulicas ricochetearão descontroladamente devido à força da mola do tambor de mangueira e pode machucar pessoas ou danificar peças do guindaste.

Instalação da mangueira hidráulica

1. Destrave o tambor da mangueira.
2. Remova os pinos articulados (1, Figura 5-74) e dobre as polias guias (2).
3. Retire o alívio de tensão (3) do suporte de montagem da lança principal (4) e puxe as mangueiras hidráulicas (5) em direção à extremidade da lança.
4. Enganche o alívio de tensão no suporte de montagem da extremidade da lança (6).

5. Dobre para baixo as polias guia (2) e as prenda com os pinos articulados (1).

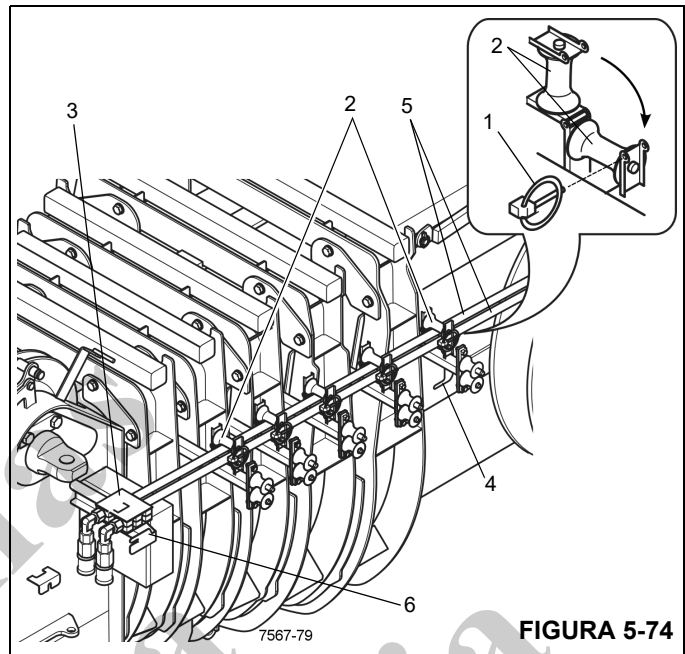


FIGURA 5-74

Retração das mangueiras hidráulicas para operação da lança principal

O dispositivo de travamento no tambor da mangueira deve ser desfeito:

1. Solte os pinos articulados (5, Figura 5-75) e dobre as polias guias (4).
2. Solte o alívio de tensão do suporte (3) e conecte-o no suporte (2).
3. Dobre para baixo as polias guia (4) e as prenda com os pinos articulados (5).

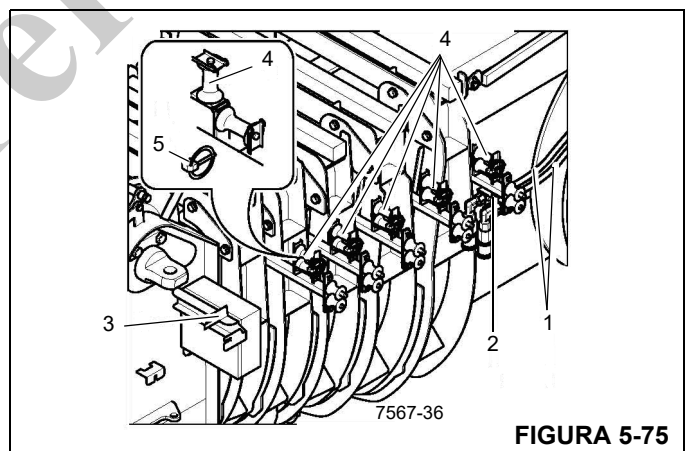


FIGURA 5-75

Estabelecimento da conexão hidráulica

1. Se necessário, coloque as conexões (1, Figura 5-76) na posição para operações da extensão da lança.
2. Remova a linha da mangueira (2) da braçadeira (4).
3. Passe as linhas de mangueira em direção ao lado esquerdo através da abertura inferior (3) na seção da base de extensão da lança sob o cabeçote da lança.
4. Remova as tampas de proteção das conexões (1) e conecte as linhas de mangueira (observe o código de cores).

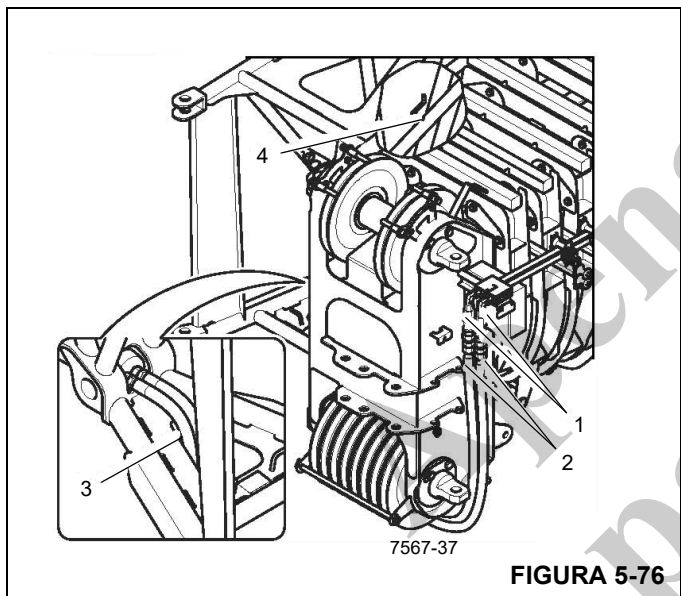


FIGURA 5-76

AVISO!

Danos à máquina!

Direcione as mangueiras hidráulicas sob o cabeçote da lança principal de modo que fiquem livremente penduradas. Cuidado para que as mangueiras não se rasguem ao dobrar a seção da base da extensão da lança. Isso evita danos às mangueiras hidráulicas.

Remoção da conexão hidráulica

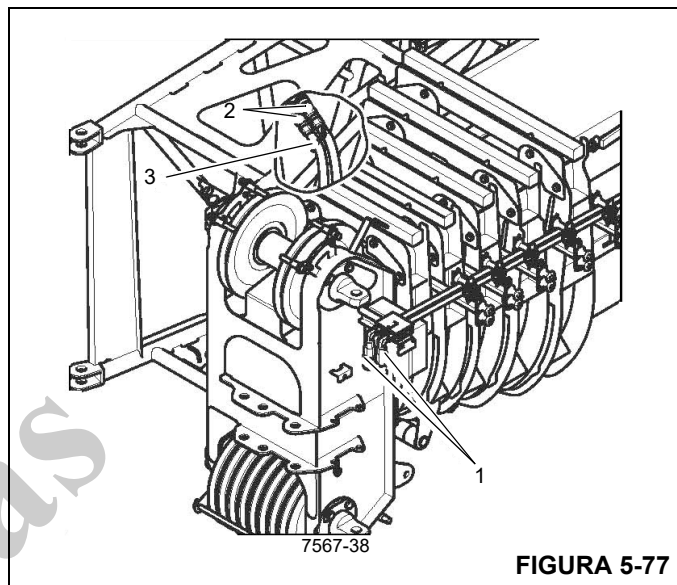


FIGURA 5-77

1. Remova as linhas de mangueira (2, Figura 5-77) das conexões (1).
2. Feche as linhas de mangueira e as conexões (1) com as tampas de proteção.
3. Fixe as mangueiras no suporte (3) na seção da base de extensão da lança.

Amarração do cabo de elevação

Use o seguinte procedimento para amarrar o cabo de elevação no conjunto de polias do mastro.

Amarração do cabo de elevação



AVISO

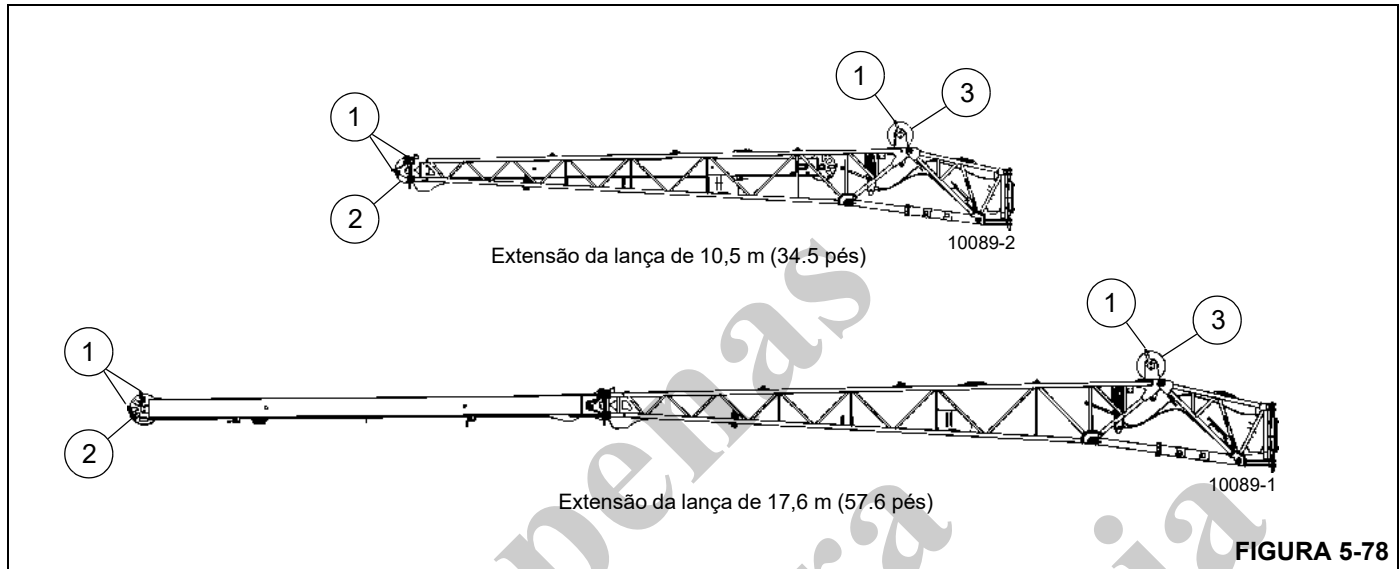
Risco de queda de objetos!

Sempre certifique-se de que as polias e os pinos que prendem o cabo de elevação estejam presos com os grampos. Isso impede que os elementos fiquem frouxos, caiam e causem lesões.

1. Remova os grampos de retenção e os pinos de retenção do cabo (1, Figura 5-78).
2. Guie o cabo de aço sobre as polias do mastro (3) e sobre a polia da extremidade (2) da extensão.
3. Reinstale todos os pinos de retenção do cabo (1) e prenda com grampos de retenção.
4. Instale a bola do guindaste ou o moitão.

Desamarração do cabo de elevação

1. Desamarre o bloco do moitão ou retire o pino da bola do guindaste.
2. Remova os grampos de retenção e os pinos de retenção do cabo (1, Figura 5-78).
3. Retire o cabo de elevação da polia da extremidade (2) e da polia do mastro (3) e coloque-o no solo no lado esquerdo.
4. Substitua todos os pinos de retenção do cabo (1). Fixe com grampos de retenção.



Deslocamento da extensão da lança mecânica

A extensão da lança do GRT8120 conta com um deslocamento manual ou hidráulico. A extensão da lança padrão pode ser deslocada manualmente em 0°, 20° ou 45°. A extensão da lança hidráulica pode ser deslocada de 0° a 45° e controlada a partir da cabine do operador.



PERIGO

Risco de esmagamento!

Durante a instalação e remoção, use sempre os equipamentos adequados com capacidades de carga suficientes.



ATENÇÃO

Risco de esmagamento!

Sempre prenda a extensão da lança ajustável com um guindaste auxiliar ou regule a extremidade da extensão no solo antes de remover ou ajustar os pinos durante a definição da extensão da lança.

Isso impede que a extensão se desdobre repentinamente e cause lesões graves ou morte.

Mecanismo de ajuste do ângulo da extensão mecânica



ATENÇÃO

Risco de esmagamento!

O movimento descontrolado da extensão da lança pode resultar em morte ou ferimentos graves. A extensão da lança deve ser sustentada antes de remover os pinos de ajuste.

Apoie a extensão com um guindaste auxiliar ou coloque a ponta da extensão no solo antes de ajustar o ângulo.

AVISO

Risco de danos ao equipamento!

Sempre retraia os conjuntos de polias do mastro antes de ajustar o ângulo de deslocamento da extensão da lança.

Isso evitará qualquer interferência entre os conjuntos das polias do mastro e a extensão da lança.

AVISO

Danos à máquina!

A polia do mastro deve ser recolhida antes de ajustar o ângulo de deslocamento da extensão. Deixar de recolher a polia defletora pode resultar em danos à extensão ou à polia.

Consulte Figura 5-79.

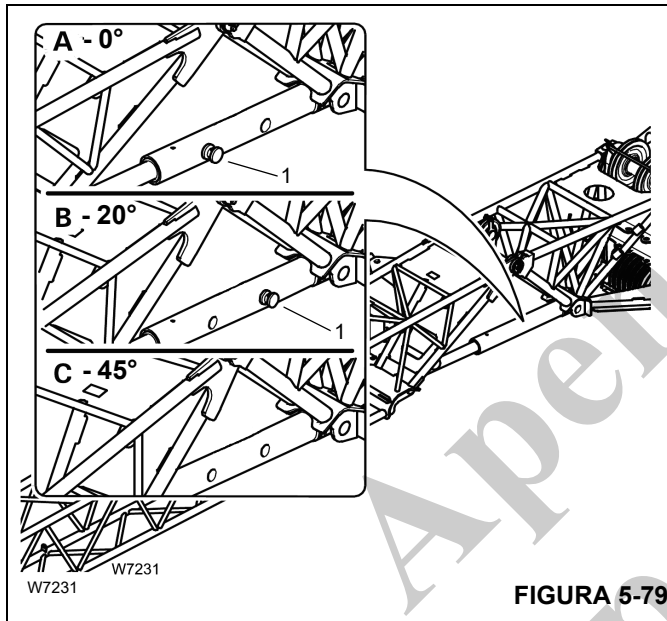


FIGURA 5-79

O ângulo de extensões da lança é determinado pela posição do pino de ajuste. Há três posições:

- **Ângulo de 0°: (A)** — Para um ângulo de 0°, o pino (1) é instalado na área dianteira e preso com o grampo de retenção.
- **Ângulo de 20°: (B)** — Para um ângulo de 20°, o pino (1) é instalado na área traseira e preso com o grampo de retenção.
- **Ângulo de 45°: (C)** — Para um ângulo de 45°, o pino (1) é removido e armazenado na cabine do operador.

Ajuste do ângulo de deslocamento com um guindaste auxiliar

NOTA: As informações nesta seção se aplicam somente à extensão da lança oscilante mecânica.

1. Eleve a extensão com o guindaste auxiliar até que o pino (1, Figura 5-79) seja aliviado da carga.
2. Eleve ou abaixe a extensão com o guindaste auxiliar até que o pino de ajuste possa ser instalado no furo para o ângulo requerido (consulte Figura 5-79).

3. Instale o pino no furo de deslocamento de 0° ou 20° e prenda com o grampo de retenção. Se o deslocamento for de 45°, remova o pino e guarde na cabine do operador.
4. Abaixar a extensão da lança com o guindaste auxiliar e remova a engrenagem de elevação.

Ao definir um deslocamento de 45°, se a extensão da lança agora tocar o solo no ângulo atual, o ângulo será autoajustado quando a lança principal for elevada.

Ajuste do ângulo de deslocamento sem um guindaste auxiliar

Se não houver um guindaste auxiliar disponível, o cabeçote de extensão deverá ser assentado no solo antes que o ângulo seja alterado.

AVISO

Dano no cabo!

O cabo de elevação pode ser danificado se for enrolado enquanto a extremidade da extensão estiver no solo. Retire o cabo de elevação da extremidade da extensão antes de ajustar o ângulo de deslocamento.

1. Estenda e ajuste os estabilizadores.
2. Programe o Limitador de capacidade nominal (RCL) com o código de movimentação de carga correto para o ângulo de deslocamento da extensão da lança escolhido (consulte *Inserção do código RCL*, página 5-54).
3. Gire a lança sobre a parte traseira do guindaste.
4. Abaixar e estenda a lança até que a extremidade da extensão da lança toque o solo e a pressão seja aliviada do pino de ajuste (1, Figura 5-79)
Se for incapaz de tocar o solo devido às limitações do código de movimentação de carga, incline o guindaste (consulte *Inclinação do guindaste*, página 5-54).
5. Remova o pino de ajuste.
6. Eleve ou abaixe a lança até que o pino de ajuste possa ser instalado no furo para o ângulo requerido (consulte Figura 5-79).
7. Instale o pino no furo de deslocamento de 0° ou 20° e prenda com o grampo de retenção. Se o deslocamento for de 45°, remova o pino e guarde na cabine do operador.

Inserção do código RCL

Insira o código de movimentação de carga do RCL para o ângulo de deslocamento da extensão da lança de acordo com o modo de montagem atual do guindaste, consulte a *Tabela de carga, capítulo Observações*.

Ao ajustar o ângulo sem um guindaste auxiliar, é necessário inserir o código de montagem do RCL. O código de montagem do RCL depende:

- da extensão do estabilizador amarrada
- do contrapeso amarrado
- da posição de trabalho.

A superestrutura deve estar em uma posição de trabalho permitida pela *Tabela de carga* para o código de movimentação do RCL que foi inserido.

Inclinação do guindaste

Para ajustar o ângulo de deslocamento da extensão ajustável, é necessário que ela seja abaixada até o solo estendendo e abaixando a lança principal sobre a traseira.

Dependendo do espaço disponível, condições do terreno ou limitação no dispositivo telescópico devido ao modo de montagem atual, talvez a extremidade da extensão da lança não possa ser regulada no solo por meio telescópico e pelo abaixamento da lança principal.

Neste caso, é possível usar os estabilizadores para inclinar o guindaste.

1. Estenda completamente os estabilizadores dianteiros e cilindros do macaco.
2. Estenda completamente os estabilizadores traseiros.
3. Estenda os cilindros do macaco traseiro até que as rodas fiquem um pouco acima do solo.



ATENÇÃO

Risco de tombamento!

Certifique-se de que as rodas não tocarão o solo quando o guindaste tiver sido inclinado. Isso evita uma redução na estabilidade do guindaste, o que poderia acarretar o tombamento durante a regulagem do ângulo da extensão da treliça ou sobrecarga dos eixos, causando lesões graves ou morte.

Deslocamento da extensão da lança hidráulica (opcional)

Use o seguinte procedimento para definir o deslocamento para extensão da lança hidráulica. A faixa de deslocamento da extensão da lança hidráulica é de 0° a 45°.

1. Na cabine do operador, ative a chave de ativação/desativação do jib de movimentação. Para mais informações sobre a chave de ativação/desativação do jib de movimentação, consulte *Controles do assento do operador e do apoio de braço (eixo duplo)*, página 3-20.
2. Com o joystick adequado, levante ou abaixe a extensão da lança hidráulica (movimentação). Para mais informações sobre elevação da lança — Guincho principal — Telescópio — Controlador do jib de movimentação (eixo duplo), consulte *Controles do assento do operador e do apoio de braço (eixo duplo)*, página 3-20.

Chave do dispositivo anticolisão do moitão na extensão da lança

Utilize os seguintes procedimentos para instalar e remover a chave do dispositivo anticolisão do moitão (A2B) das seções de base da extensão da lança e volante.

Instalação do dispositivo anticolisão do moitão da extensão de 10,5 m (34.5 pés)

Para conectar eletricamente a chave do dispositivo anticolisão do moitão, as conexões elétricas a esta extensão devem estar concluídas, consulte *Conexões elétricas da extensão da lança*, página 5-49.



FIGURA 5-80

1. Instale o conjunto da chave do dispositivo anticolisão do moitão no pino (1, Figura 5-80) e prenda com um grampo de retenção.
2. Direcione o cabo para que ele não seja danificado durante a operação do guindaste e conecte o conector do dispositivo anticolisão do moitão no terminal, com o mesmo número.

Remoção do dispositivo anticolisão do moitão da extensão de 10,5 m (34.5 pés)

Quando a extensão não for mais necessária ou se estiver instalando a seção volante da extensão da lança para a operação de extensão de 17,6 m (57.6 pés), a chave do dispositivo anticolisão do moitão deverá ser removida.

1. Remova o conector do dispositivo anticolisão do moitão do terminal.
2. Instale a tampa no terminal de armazenamento.
3. Remova o grampo de retenção do pino de montagem e remova o conjunto da chave do dispositivo anticolisão do moitão.

A chave do dispositivo anticolisão do moitão agora pode ser movida para outro local e conectada.

Instalação do dispositivo anticolisão do moitão da extensão de 17,6 m (57.6 pés)

Para conectar eletricamente a chave do dispositivo anticolisão do moitão, as conexões elétricas a esta extensão devem estar concluídas, consulte *Conexões elétricas da extensão da lança*, página 5-49.

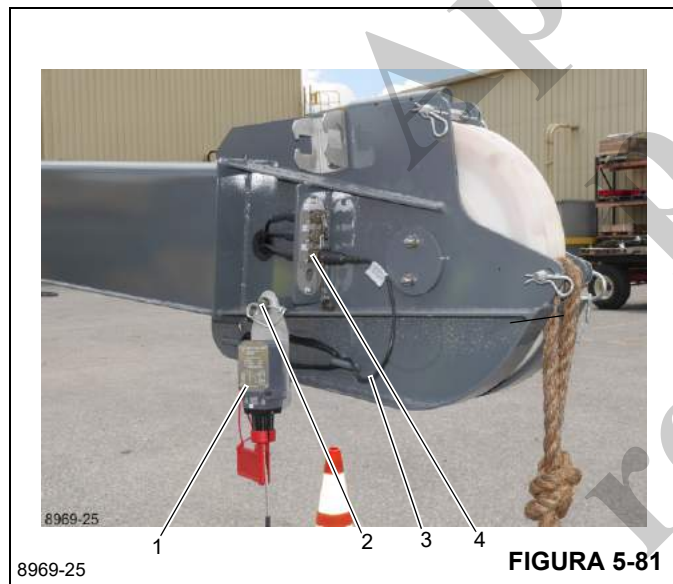


FIGURA 5-81

1. Instale a chave do dispositivo anticolisão do moitão (1, Figura 5-81) no pino (2) e prenda com um grampo de retenção.
2. Direcione o cabo do dispositivo anticolisão do moitão (3) para que ele não seja danificado durante a operação do guindaste e conecte a chave do dispositivo anticolisão do moitão ao terminal (4).

Remoção do dispositivo anticolisão do moitão da extensão de 17,6 m (57.6 pés)

1. Remova o plugue do terminal (4, Figura 5-81).
2. Remova o conjunto da chave do dispositivo anticolisão do moitão (1) do pino (2).
3. Prenda o grampo de retenção na chave do dispositivo anticolisão do moitão.

Polia do mastro articulado

Use os seguintes procedimentos para elevar e retrain a polia do mastro na seção da base da extensão da lança.

Elevação da polia do mastro

A polia do mastro deve ser elevada quando a extensão da lança for usada. A polia deve ser abaixada para o deslocamento.

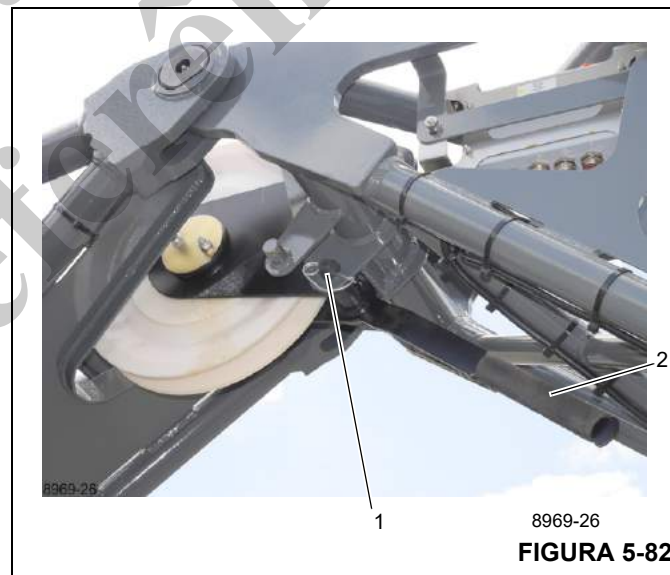


AVISO

Risco de esmagamento!

Mantenha as mãos longe da polia do mastro em movimento durante a elevação e retração. Sempre use a alavanca fornecida para controlar o movimento.

1. Remova o grampo de retenção do pino (1, Figura 5-82).



8969-26

FIGURA 5-82

2. Segure a polia do mastro pela alça (2, Figura 5-82) e retire o pino (1).

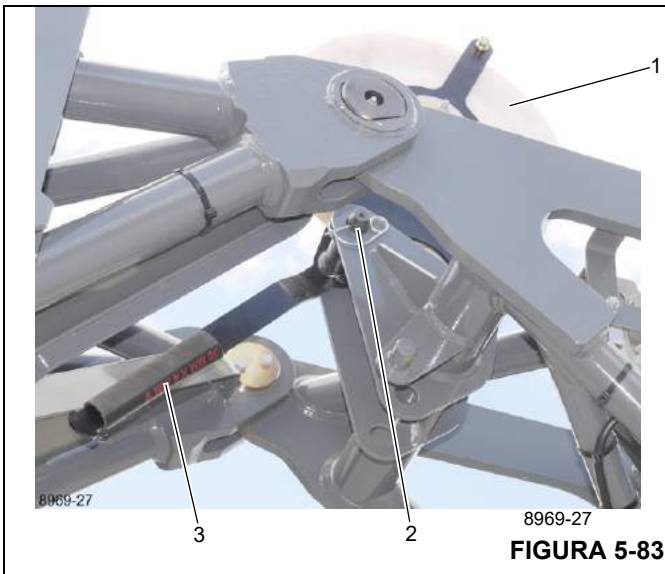


FIGURA 5-83

3. Dobre a polia do mastro (1) para cima e a prenda-a na posição com o pino (2, Figura 5-83).
4. Prenda o pino (2) usando o grampo de retenção.

Retração da polia do mastro

1. Remova o grampo de retenção do pino (2, Figura 5-83).
2. Segure a polia do mastro pela alça (3) e retire o pino (2).
3. Dobre a polia do mastro (1) para baixo e prenda-a na posição com o pino (2).
4. Prenda o pino (2) usando o grampo de retenção.

EXTREMIDADE DA LANÇA AUXILIAR DE POLIA ÚNICA

Identificação

A extremidade auxiliar da lança de uma polia foi concebida para a grua com que foi entregue.

AVISO

Operar a grua apenas com a extremidade auxiliar da lança de uma polia que tem o número de série idêntico.

Se desejar usar a extremidade auxiliar da lança de uma polia em vários guindastes Grove, entre em contato com a Manitowoc Crane Care.

AVISO

A extremidade auxiliar da lança de uma polia deve ser ajustada somente pelo seu distribuidor Grove autorizado ou pela Manitowoc Crane Care.

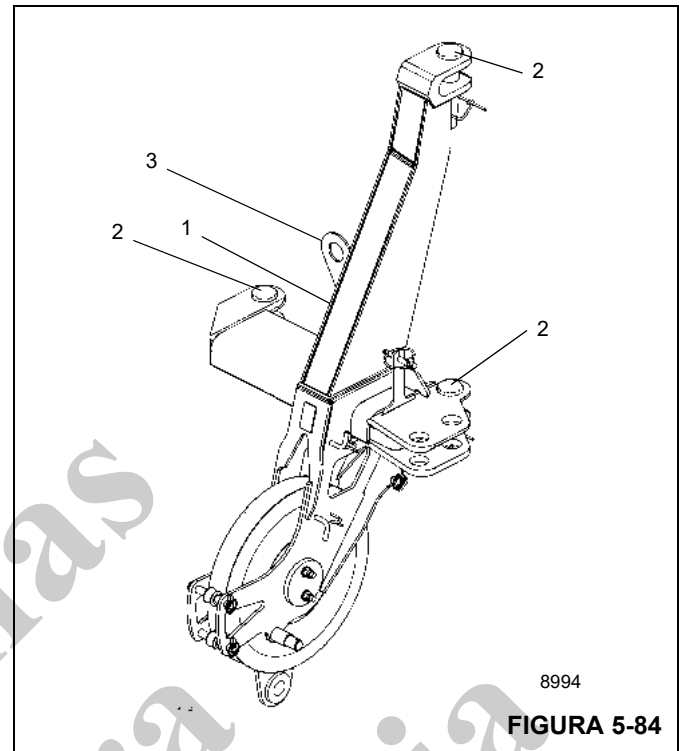


FIGURA 5-84

O número de série (1) está em uma chapa, na lateral direita da extremidade auxiliar da lança de uma polia Figura 5-84.

Instalar/retirar a extremidade auxiliar da lança de uma polia



PERIGO

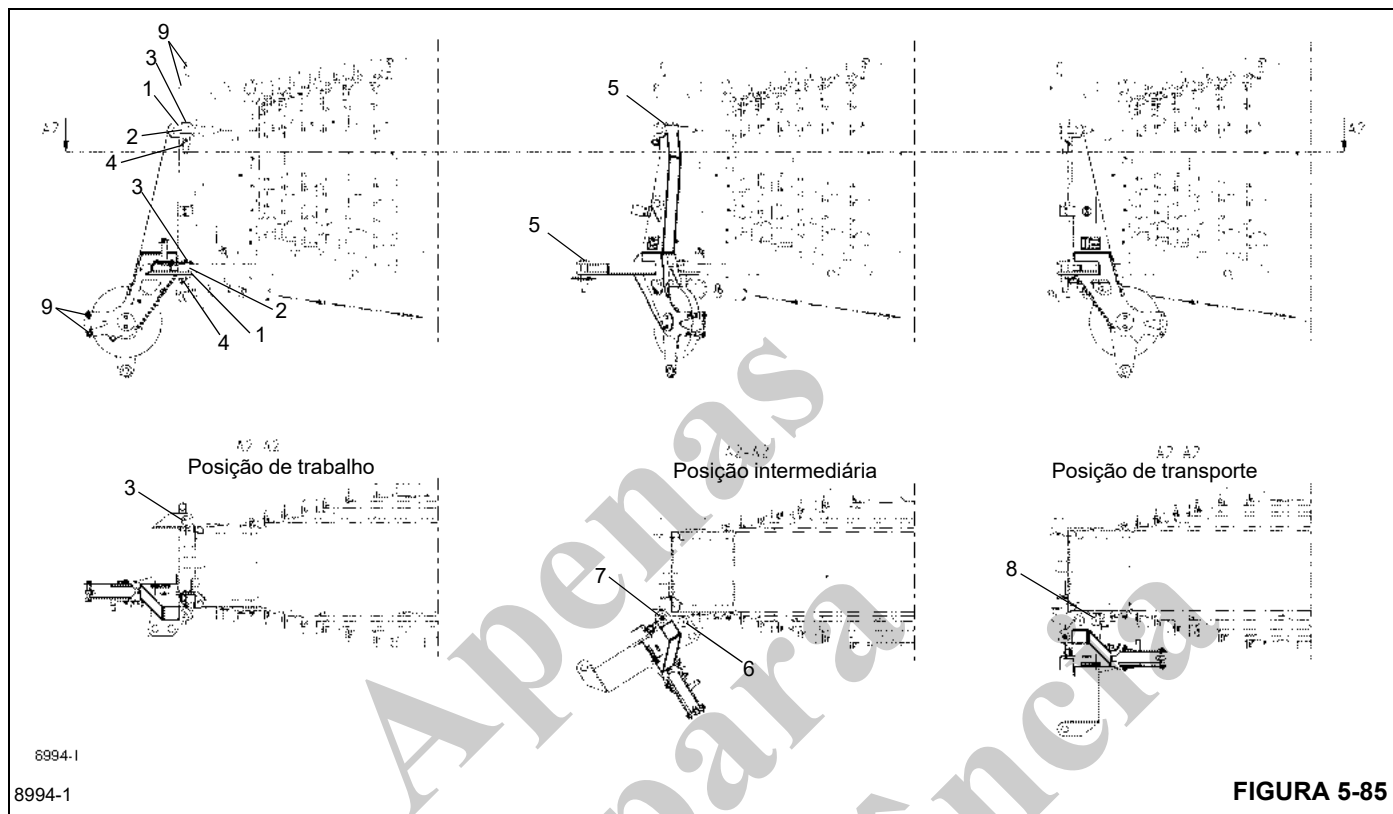
Risco de esmagamento!

Durante a instalação e remoção, use sempre os equipamentos adequados com capacidades de carga suficientes.

Instalação da extremidade da lança auxiliar de polia única

1. Remova os grampos de retenção dos pinos (2) e remova os pinos dos olhais de fixação (Figura 5-84).
2. Utilize um guindaste auxiliar acoplado aos olhais de elevação (3) na extremidade da lança auxiliar e eleve-a para a dianteira da cabeça da lança principal.
3. Alinhe a extremidade da lança auxiliar de polia única no para que os olhais de fixação (1, Figura 5-85) se alinhem com os olhais de fixação da extremidade da lança (2).
4. Prenda a extremidade da lança auxiliar de polia única à extremidade da lança principal usando pinos (3).
5. Fixe os pinos (3) com os grampos de retenção (4).

- Consoante a aplicação, colocar a extremidade auxiliar da lança de uma polia na posição de transporte ou de trabalho.



Retirar a extremidade auxiliar da lança de uma polia

Na posição de trabalho, a extremidade da lança auxiliar de polia única é posicionada na frente da cabeça da lança principal e fixada com três pinos (3, Figura 5-85).

Na posição de transporte, a extremidade auxiliar da lança de uma polia está posicionada ao lado da cabeça da lança principal e é fixa com duas cavilhas.

- Prenda um guindaste auxiliar ao olhal de elevação da extremidade da lança.
- Remova os grampos de retenção, bem como todos os pinos dos furos e olhais.
- Elevar a extremidade auxiliar da lança de uma polia da cabeça da lança principal.

MONTAGEM DA EXTREMIDADE DA LANÇA AUXILIAR DE UMA SÓ POLIA

Montagem na posição de transporte

- Remova os grampos de retenção e retire os pinos (5) dos olhais na frente da cabeça da lança principal (Figura 5-85).
- Gire a extremidade da lança auxiliar para o lado da cabeça da lança principal.
- Insira o pino (6) nos olhais e prenda com o grampo de retenção.
- Remova o grampo de retenção do pino (7) e remova o pino.
- Gire a extremidade da lança auxiliar mais para o lado da extremidade da lança principal. Insira o pino (8) nos olhais e prenda com um grampo de retenção.

Ligar e desligar a luz indicadora de posição da lança

Para ligar:	Selecione o símbolo (1, Figura 5-87) e confirme — o símbolo ON (Ligado) é exibido
Para desligar:	Selecione o símbolo (2) e confirme — o símbolo OFF (Desligado) é exibido

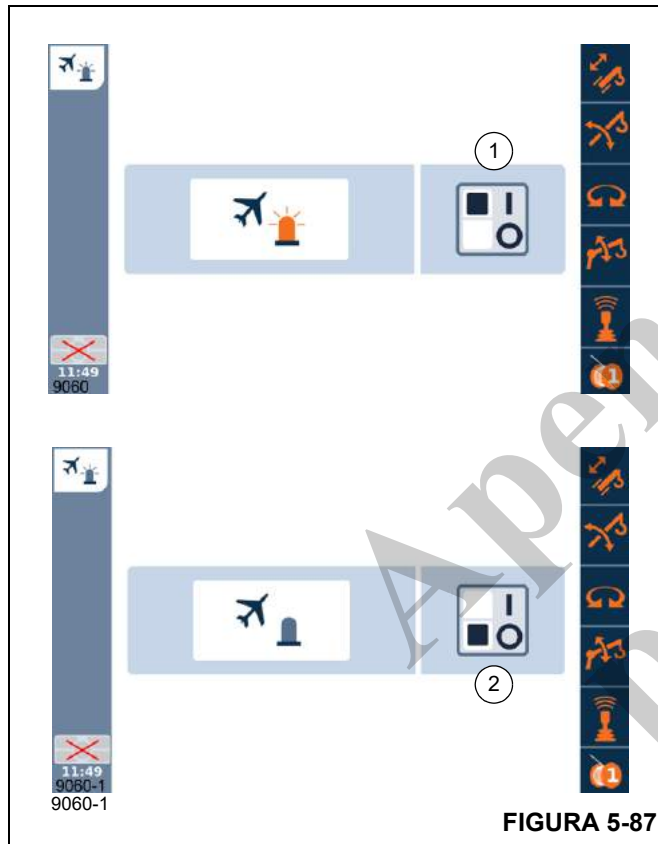


FIGURA 5-87

Remoção

Remova a haste com a luz indicadora de posição do anemômetro/lança antes de conduzir na estrada.

- Desligue a lâmpada indicadora de posição da lança.
- Remova o plugue e feche os terminais (4, Figura 5-88) e (5) com as capas de proteção.
- Enrole o cabo nos suportes (2).
- Remova a haste (1) do suporte (3).
- Para o transporte, prenda os pinos de retenção na haste (1).

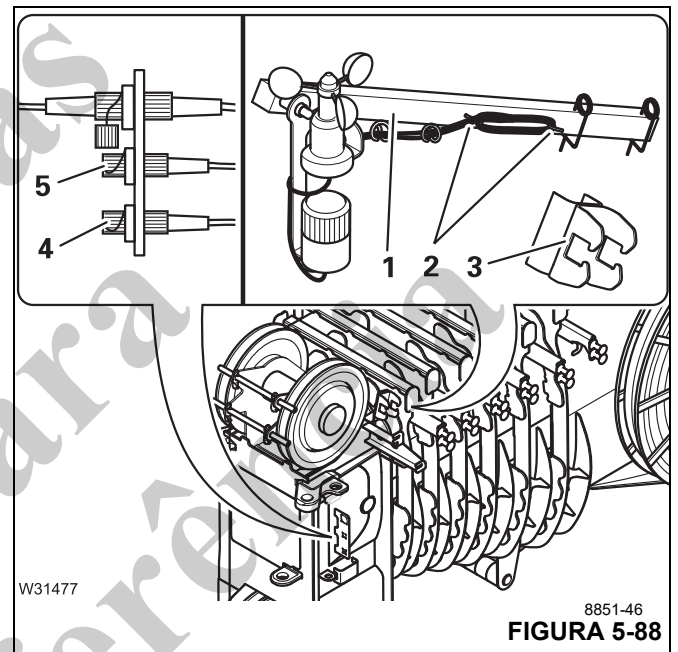
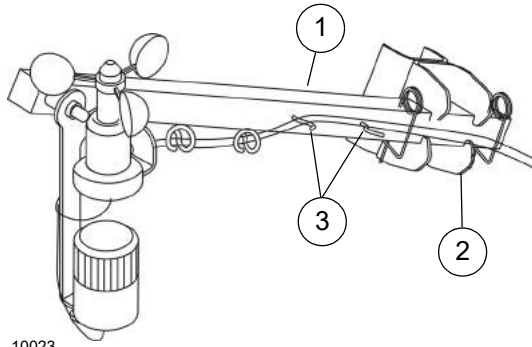
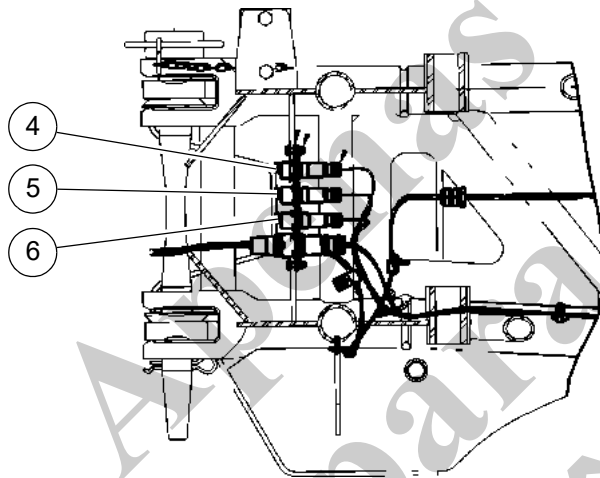


FIGURA 5-88

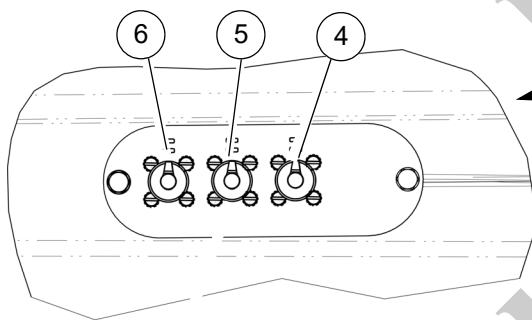


10023

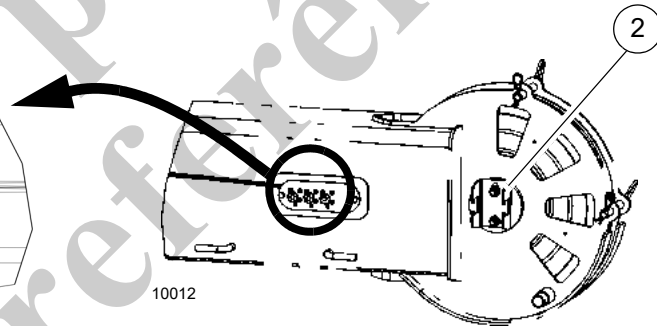
Item	Descrição
1	Braço de suporte
2	Suporte
3	Braçadeiras
4	Conector do anemômetro
5	Conector da chave A2B
6	Conector da luz de posição da lança



10012



10013



2

FIGURA 5-89

INSTALAÇÃO E REMOÇÃO DE CONTRAPESO



PERIGO

Queda do contrapeso pode causar esmagamentos, acidentes pessoais graves ou morte.

Verifique se todos os pinos de montagem estão instalados e travados corretamente durante e após a operação do sistema de remoção do contrapeso.

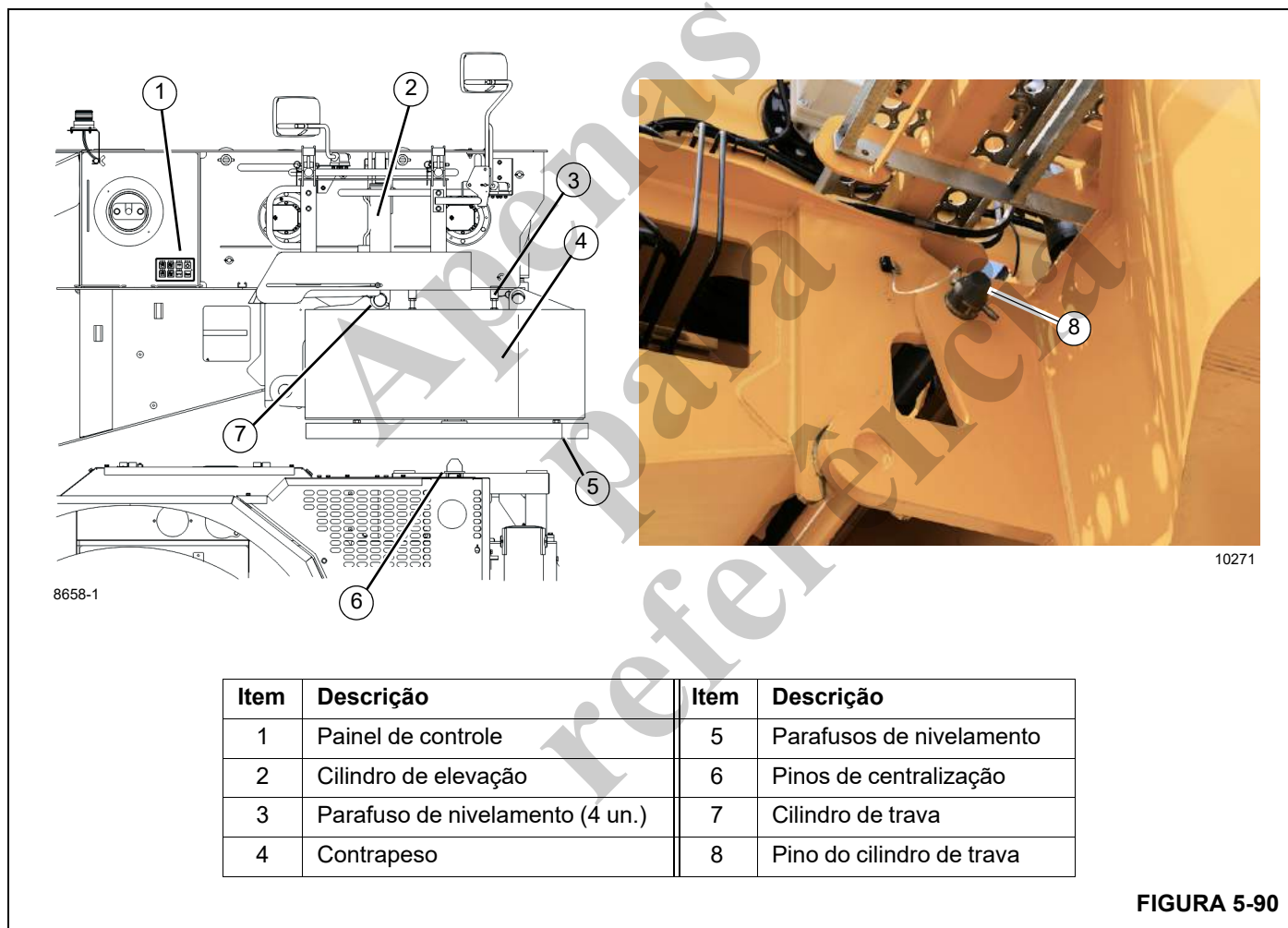
O contrapeso é instalado e removido utilizando cilindros hidráulicos controlados por um painel de controle do contrapeso localizado em cada lado da superestrutura. O conjunto do contrapeso é mantido no lugar por um cilindro hidráulico e pinos de trava com grampos.

O contrapeso é abaixado ou elevado a partir de dois pinos de centralização localizados no tabuleiro traseiro.



PERIGO

Não é permitido deslocamento com contrapeso removível no tabuleiro do transportador.



8658-1

10271

Item	Descrição	Item	Descrição
1	Painel de controle	5	Parafusos de nivelamento
2	Cilindro de elevação	6	Pinos de centralização
3	Parafuso de nivelamento (4 un.)	7	Cilindro de trava
4	Contrapeso	8	Pino do cilindro de trava

FIGURA 5-90

Painel de controle de contrapeso

Os painéis de controle de contrapeso estão localizados em cada lado da superestrutura, entre o pivô da lança e o guincho principal. Só é possível usar um painel de controle por vez. O motor do guindaste deve estar em funcionamento, com o freio de estacionamento ACIONADO e nenhuma outra função ativada para que o sistema esteja totalmente operacional.

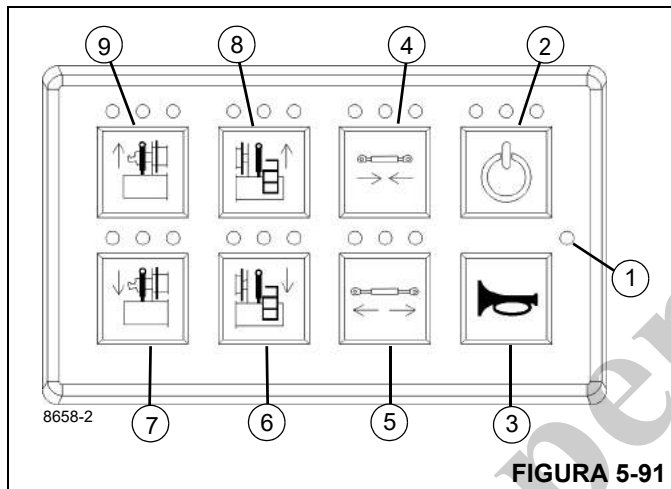


FIGURA 5-91

Item	Descrição
1	Indicador da alimentação principal
2	Ativação do teclado
3	Buzina
4	Retração do cilindro de trava
5	Extensão do cilindro de trava
6	Abaixamento do cilindro do contrapeso esquerdo
7	Abaixamento do cilindro do contrapeso direito
8	Elevação do cilindro do contrapeso esquerdo
9	Elevação do cilindro do contrapeso direito

O LED (1) piscando em verde indica que a alimentação principal está ligada. Os botões Ativar e Buzina estão acesos e ativados.

Os três LEDs acima de cada botão indicam:

Verde — Função ativada.

Amarelo — Condição de erro.

Vermelho — Função indisponível ou sistema desativado.

NOTA: O botão da buzina (3) está sempre ativo. O botão de ativação não precisa ser pressionado para utilizar a buzina.

O botão de ativação (2) deve ser pressionado e liberado antes de selecionar uma função. A função deve ser selecio-

nada até cinco segundos depois de pressionar o botão de ativação, caso contrário o sistema atingirá o limite de tempo e o botão de ativação deverá ser pressionado novamente.

Se o botão de ativação for mantido pressionado durante mais de 2 segundos, o LED vermelho se acenderá. Nenhuma outra função estará disponível até que o botão seja liberado e pressionado novamente.

Remoção do contrapeso

Consulte Figura 5-91.

AVISO

Ao elevar ou abaixar o contrapeso, certifique-se de que o peso permaneça nivelado usando os botões de controle do cilindro esquerdo e direito

1. Coloque o guindaste em uma superfície firme e nivelada. Estenda totalmente os estabilizadores e apoie-os.
2. Coloque a superestrutura na posição normal de deslocamento, com o contrapeso centralizado na traseira do veículo. Engate a trava da plataforma rotativa.
3. Certifique-se de que o suporte do contrapeso (1, Figura 5-92) esteja preso com segurança na parte traseira do transportador.

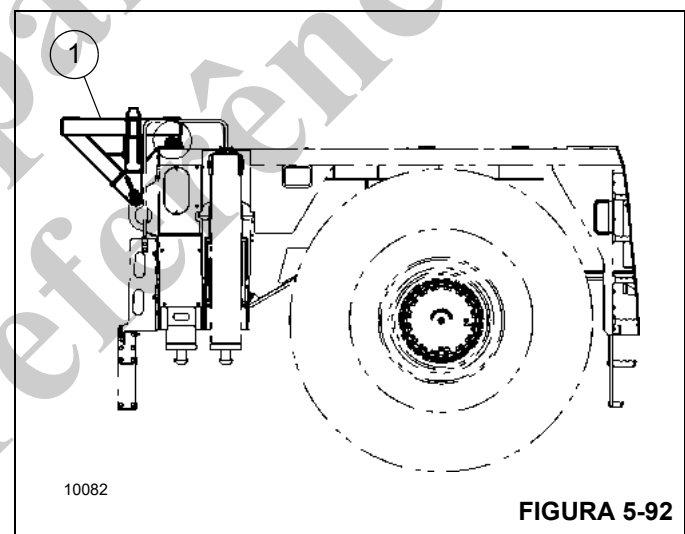


FIGURA 5-92

4. Remova os grampos de pinos do pino do cilindro de trava (8, Figura 5-90) de cada lado da superestrutura.
5. Pressione e libere o botão Ativar (2). Pressione e mantenha pressionado o botão Retração do cilindro de trava (4) até que os pinos do cilindro de trava estejam totalmente retraídos.
6. Verifique se a área ao redor do contrapeso e do tabuleiro traseiro do transportador está livre. Pressione o botão da buzina (3).

AVISO

Para evitar danos à máquina, certifique-se de que os pinos do cilindro de trava estejam totalmente retraídos e o contrapeso esteja pendurado livremente nos cilindros de elevação antes de abaixar o contrapeso

AVISO

Ao abaixar o contrapeso, certifique-se de que o peso permaneça nivelado para evitar danos ao guindaste.

7. Pressione e libere o botão de ativação (2). Pressione e mantenha pressionados os botões de abaixamento dos cilindros dos contrapesos esquerdo (6) e direito (7) até que os contrapesos estejam totalmente abaixados sobre os pinos de centralização e o tabuleiro traseiro.

8. Remova os pinos de trava e os pinos de retenção dos cilindros de elevação e do contrapeso.

NOTA: Opere o cilindro esquerdo ou direito conforme necessário para remover os pinos.

9. Pressione e libere o botão de ativação (2). Pressione e mantenha pressionados os botões de elevação dos cilindros dos contrapesos esquerdo (8) e direito (9) até que as hastes dos cilindros estejam totalmente retraídas. Reinstale os pinos de retenção e os pinos de trava.

NOTA: Não deixe as hastes dos cilindros estendidas. Isso pode causar corrosão ou outros danos.



PERIGO

Não é permitido deslocamento com contrapeso removível no tabuleiro do transportador.

10. Libere a trava da plataforma rotativa. Gire a superestrutura 90° para liberar o acesso ao tabuleiro traseiro.

NOTA: O contrapeso pesa 13.245 kg (29,200 lb).

11. Eleve o contrapeso do tabuleiro do transportador para transportar o veículo.

12. Selecione o código de operação “Sem contrapeso” adequado no RCL.

A remoção do contrapeso aumenta a carga no eixo dianteiro. Consulte o *Manual de tabelas de carga e a seção Condução do guindaste*, página 4-12 neste manual para obter detalhes sobre deslocamento com o contrapeso removido.

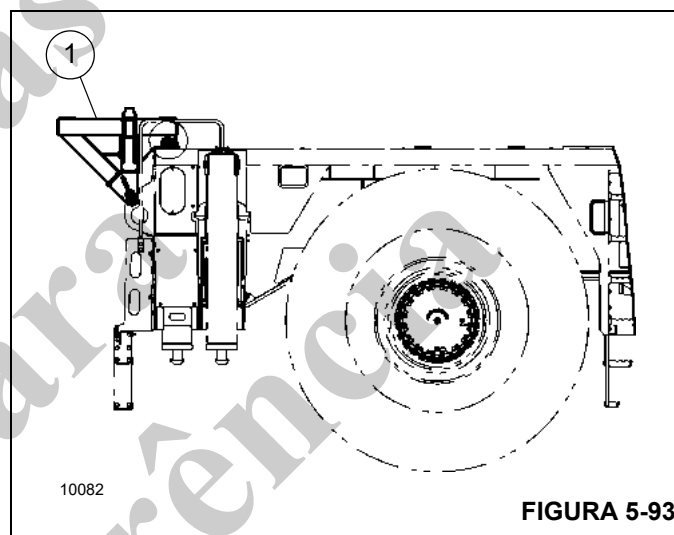
Instalação do contrapeso

Consulte Figura 5-91.

AVISO

Ao elevar ou abaixar o contrapeso, certifique-se de que o peso permaneça nivelado usando os botões de controle do cilindro esquerdo e direito

1. Coloque o guindaste em uma superfície firme e nivelada. Estenda totalmente os estabilizadores e apoie-os.
2. Certifique-se de que o suporte do contrapeso (1, Figura 5-93) esteja preso com segurança na parte traseira do transportador.



3. Gire a superestrutura 90° para liberar o acesso ao tabuleiro traseiro.

NOTA: O contrapeso pesa 13.245 kg (29,200 lb).

4. Eleve o contrapeso para fora do veículo de transporte e posicione-o sobre os pinos de centralização do tabuleiro traseiro.

5. Coloque a superestrutura na posição normal de deslocamento, com a lança centralizada na parte dianteira do veículo. Engate a trava da plataforma rotativa.

6. Remova os pinos de trava e os pinos de retenção dos cilindros de elevação do contrapeso.



PERIGO

Risco de esmagamento da mão!

Não coloque a mão entre os cilindros do contrapeso e a parte superior do contrapeso enquanto os cilindros estiverem em movimento.

7. Pressione e libere o botão de ativação (2). Pressione e mantenha pressionados os botões de abaixamento dos cilindros dos contrapesos esquerdo (6) e direito (7) até que as extremidades das hastes dos cilindros engatem nos contrapesos.

8. Instale pinos de trava e pinos de retenção nos cilindros de elevação e no contrapeso.

NOTA: Opere o cilindro esquerdo ou direito conforme necessário para instalar os pinos.

AVISO

Ao levantar o contrapeso, certifique-se de que o peso permaneça nivelado para evitar danos ao guindaste.

9. Pressione e libere o botão de ativação (2). Pressione e mantenha pressionados os botões de elevação dos cilindros dos contrapesos esquerdo (8) e direito (9) até que o contrapeso engate na superestrutura e os furos

do cilindro de trava estejam alinhados com as hastes dos cilindros de trava nos dois lados.

NOTA: Opere o cilindro esquerdo ou direito conforme necessário para alinhar os furos dos cilindros de trava com os pinos dos cilindros de trava.

10. Pressione e libere o botão de ativação (2). Pressione e mantenha pressionado o botão de extensão do cilindro de trava (5) até que os pinos dos cilindros de trava (8, Figura 5-90) estejam completamente estendidos.

11. Instale grampos de pinos nos pinos dos cilindros de trava dos contrapesos em cada lado da superestrutura.

12. Ajuste quatro parafusos e contraporcas de contrapeso para fornecer uma parada consistente e alinhamento correto com os furos de pinagem.

13. Selecione o código de operação do contrapeso correto no RCL.

14. O guindaste agora está pronto para operação com o contrapeso instalado.

Apenas para referência

SEÇÃO 6 MANUTENÇÃO E LUBRIFICAÇÃO

SUMÁRIO DA SEÇÃO

Informações gerais	6-2	Direção e suspensão — Pivôs da quinta roda	6-22
Proteção ambiental	6-2	Lubrificação do eixo — Eixos Meritor	6-24
Lubrificantes e intervalos de lubrificação	6-2	Lubrificação do eixo — Eixos Kessler	6-26
Lubrificantes padrão	6-3	Lubrificação da plataforma rotativa (acionamento de giro) e inclinação da cabine	6-28
Condições e lubrificantes para ambientes árticos	6-4	Lubrificação do estabilizador	6-33
Condições árticas abaixo de -9°C (+15°F)	6-4	Lubrificação do cilindro de elevação	6-36
Proteção da superfície da haste do cilindro	6-7	Lubrificação da lança	6-37
Lubrificação do cabo de aço	6-7	Lubrificação do guincho	6-48
Pontos de lubrificação	6-8	Lubrificação do sistema hidráulico	6-51
CraneLUBE	6-8	Proteção contra ferrugem	6-53
Lista de registro de óleos Cummins	6-8	Proteção de guindastes contra ferrugem	6-53
Segurança	6-8	Procedimentos de limpeza	6-54
Sistema propulsor	6-10	Inspeção e reparo	6-55
Direção e suspensão — Eixos Meritor	6-20	Aplicação	6-55
Direção e suspensão — Eixos Kessler	6-20	Áreas de aplicação	6-56

Apenas para referência

INFORMAÇÕES GERAIS

Para garantir vida útil e utilização máximas para o guindaste, é importante seguir os procedimentos indicados de lubrificação. As tabelas de procedimentos e lubrificação nesta seção englobam informações sobre os tipos de lubrificantes usados, a localização dos pontos de lubrificação, a frequência de lubrificação e outras informações.

Consulte seu *Registro de serviços de inspeção e lubrificação* quanto a verificações de rotina, o que ajudará a manter a segurança, a confiabilidade e a produtividade projetadas para seu guindaste.

Uma cópia do *Registro de serviços de inspeção e lubrificação* é fornecida no pacote original de manuais enviado com o guindaste. Cópias adicionais estão disponíveis na rede de distribuidores Grove ou Manitowoc Crane Care.

Consulte o *Manual de serviço* para saber mais sobre procedimentos de ajuste e manutenção específicos.

PROTEÇÃO AMBIENTAL

Descarte os resíduos adequadamente! O descarte inadequado de resíduos pode representar uma ameaça ao meio ambiente.

Os resíduos possivelmente nocivos usados nos guindastes Grove incluem, entre outros, óleo, combustível, graxa, líquido de arrefecimento, filtros, refrigerante de ar-condicionado, baterias e panos que tenham entrado em contato com essas substâncias nocivas ao ambiente.

Manuseie e descarte os resíduos de acordo com os regulamentos ambientais locais, estaduais e federais.

Quando abastecer ou drenar componentes do guindaste, observe o seguinte:

- Não escoe fluidos residuais no solo, através de nenhum dreno ou em qualquer fonte de água.
- Sempre drene fluidos residuais para dentro de recipientes à prova de vazamentos e que estejam indicando claramente o que contêm.
- Sempre abasteça ou adicione fluidos com um funil ou uma bomba de abastecimento.
- Limpe imediatamente qualquer derramamento.

LUBRIFICANTES E INTERVALOS DE LUBRIFICAÇÃO

Use lubrificantes conforme indicado nesta seção do *Manual do operador*. Consulte também o *Manual de serviço* do GRT8120 para ver as instruções referentes à manutenção e lubrificação.

AVISO

Possível dano ao equipamento!

A graxa multiuso aplicada durante a fabricação desse guindaste contém uma base de lítio.

Não aplique lubrificantes de graxa de chassi com dispositivos de ar pressurizado, pois o chassi contém conexões vedadas.

O uso de lubrificante não aprovado pode danificar os componentes e/ou invalidar os intervalos de lubrificação publicados.

Não seguir essa instrução pode causar danos ao equipamento.

A Grove recomenda o uso de lubrificantes padrão para guindastes Grove, que operam em regiões onde há prevalência de temperatura ambiente, umidade e condições atmosféricas moderadas. Estes lubrificantes padrão são eficientes em temperatura ambiente até -9°C ($+15^{\circ}\text{F}$).

As temperaturas abaixo de -9°C ($+15^{\circ}\text{F}$) são consideradas extremas. A Grove recomenda o uso de lubrificantes de clima frio para guindastes Grove que operam em condições extremas.

Nas regiões onde os guindastes Grove estão operando em condições extremas de até -29°C (-20°F), a Grove recomenda o uso dos lubrificantes para clima frio encontrados em Tabela 6-2.

Nas regiões onde os guindastes Grove estão operando em condições extremas de até -40°C (-40°F), a Grove recomenda o uso dos lubrificantes para clima frio encontrados em Tabela 6-3.

NOTA: Todos os fluidos e lubrificantes podem ser adquiridos entrando em contato com um distribuidor autorizado Grove ou Departamento de peças da Manitowoc Crane Care.

Lubrificantes padrão

Os lubrificantes padrão são usados em todos os guindastes Grove. Os guindastes podem ser comprados também com

lubrificantes para climas frios. Estes lubrificantes padrão especificados em Tabela 6-1 são eficientes em temperatura ambiente até -9°C (+15°F).

Tabela 6-1 Lubrificantes padrão [até -9°C (+15°F)]

Lubrificante/fluido	Espec. Grove	Lubrificante recomendado		
		Tipo	Grau	Classificação
Óleo da caixa de engrenagens do guincho Óleo da caixa de engrenagens de acionamento de giro	6829014058	CITGO Synthetic Gear Lube Eaton Roadranger EP Mobil Mobilube SHC Mobil Delvac Synthetic Gear Shell Spirax S6 Sunoco Duragear EP Petro-Canada Traxon E Synthetic Phillips 66 Triton Syngear FE	75W-90	OEM Meritor 076N (GL-5)
Óleo de motor (SAE) (EO 15W-40)	6829104182	Conoco Fleet Supreme EC Mobil Delvac 1300 Super Mobil Delvac MX ESP	15W-40	CJ-4
Óleo hidráulico/da transmissão	6829006444	Phillip 66 PowerTran XP Exxon Mobil 424	ISO 46/68	É necessário atender à norma John Deere JDM J20C
Pressão extrema Caixa de engrenagens do acionamento do giro Óleo do conjunto do freio	6829100213	Mobil Mobilgear 600XP Óleo para engrenagens 150 Texaco Meropa 150 Óleo para engrenagens para serviço extra pesado Phillips 66	AGMA EP-4	AGMA nº 4 EP
Graxa multiuso para pressão extrema (EP-MPG)	6829003477	Citgo Lithoplex MP Nº 2 (vermelho) Chevron Starplex EP-2 (vermelho) Phillips 66 Multiplex Red (vermelho) Mobil Mobilgrease XHP 222 (azul escuro)	NLGI 2	Certificado GC-LB
Lubrificante para engrenagens abertas (EP-OGL)	6829102971	Fuchs Ceplattyn 300 Spray	NLGI 1-2	
Líquido de arrefecimento anticongelante	6829101130	Old World Industries, Inc. Fleet Charge SCA (vermelho) Caterpillar DEAC (magenta) Fleetguard ES Compleat EG (azul)	AFC — 50/50 Mistura 50/50	
Líquido de arrefecimento Condicionador (LCC)	6829012858	Fleetguard DCA4 Fleetguard DCA2 Penray Pencool 3000	LCC	

Tabela 6-1 Lubrificantes padrão [até -9°C (+15°F)] (continuação)

Lubrificante/fluido	Espec. Grove	Lubrificante recomendado		
		Tipo	Grau	Classificação
DEF (Fluido do escape de diesel)	80019225	Fleetguard StableGuard™ Urea 32 Premix AdBlue® TerraCair Ultrapure® DEF	Abasteci- mento de DEF	
Graxa de molibdênio 3% para pressão extrema (EM-3MG)	6829015304	Citgo Lithoplex CM2 Mobil Mobilgrease CM-P Phillips 66 Megaplex XD3 Ipiranga IPIFLEX LI-COMP MOLY 2 (Cinza)	NLGI 2 NLGI 2 NLGI 1 NLGI 2	Certificado GC-LB Certificado GC-LB
BECHEM PAL1	01373458			
BECHEM RHUS SW-2	03325216		NLGI 1-2	

CONDIÇÕES E LUBRIFICANTES PARA AMBIENTES ÁRTICOS

Condições árticas abaixo de -9°C (+15°F)

Regiões com temperaturas ambientes abaixo de -9°C (+15°F) são consideradas árticas. Em geral, podem ser usados fluidos à base de petróleo desenvolvidos especialmente para serviços em baixas temperaturas com resultados satisfatórios. Entretanto, alguns fluidos, como, por exemplo, os hidrocarbonetos halogenados, nitro-hidrocarbonetos e os fluidos hidráulicos de ésteres fosfóricos podem não ser compatíveis com as cintas de desgaste e as vedações do sistema hidráulico. Se estiver em dúvida sobre a compatibilidade de um fluido ou lubrificante específico, consulte um distribuidor autorizado Grove ou a Manitowoc Crane Care.

NOTA: Todos os fluidos e lubrificantes podem ser adquiridos entrando em contato com seu distribuidor Grove local ou a Manitowoc Crane Care.

Independentemente da temperatura e viscosidade do óleo, siga sempre os procedimentos de partida e operação em

clima frio descritos na *Seção 4 — Procedimentos de operação* para assegurar a lubrificação adequada durante o aquecimento do sistema e a operação correta de todas as funções do guindaste.

Pacote e lubrificantes para clima frio

A Grove recomenda lubrificantes específicos para clima frio para uso em temperaturas ambientes até -29°C (-20°F). Consulte a Tabela 6-2 para ver uma lista desses lubrificantes de clima frio recomendados.

Além disso, a Grove recomenda lubrificantes específicos para clima frio para uso em temperaturas ambientes de até -40°C (-40°F). Consulte a Tabela 6-3 para ver uma lista desses lubrificantes de clima frio recomendados.

Esses lubrificantes recomendados para clima frio sozinhos não são o suficiente para operar o guindaste em baixas temperaturas extremas (condições árticas). Portanto, a Grove recomenda que o guindaste esteja equipado com acessórios específicos para o clima frio, conforme listado na seção *Procedimentos de aquecimento do guindaste*, página 4-10.

Tabela 6-2 Lubrificantes para clima frio em condições árticas [até -29°C (-20°F)]

Lubrificante/fluido	Espec. Grove	Lubrificante recomendado		
		Tipo	Grau	Classificação
Óleo de engrenagens do eixo sintético	6829014058	CITGO Synthetic Gear Lube Eaton Roadranger EP Mobil Mobilube SHC Mobil Delvac Synthetic Gear Shell Spirax S6 Sunoco Duragear EP Petro-Canada Traxon E Synthetic Phillips 66 Triton Syngear FE	75W-90	OEM Meritor 076N (GL-5)
Óleo de motor (SAE)	80056036	Shell Rotella® T6 Mobil Delvac 1 ESP Caterpillar Cat DE0-ULS para clima frio	0W-40	CJ-4
Óleo hidráulico	6829101559	Petro-Canada Duratran Synthetic THF Chevron All Weather THF Óleo Texaco TDH SS		É necessário atender à norma John Deere. JDM J20C e J20D
Óleo de transmissão	6829006993	Exxon/Mobil UNIVIS HVI 26	ISO 26	
Óleo da caixa de engrenagens do guincho Óleo do conjunto do freio da caixa de engrenagens do acionamento de giro	6829103636	Petro-Canada ENDURATEX Synthetic EP 150 Mobil SHC629 Phillips 66 Syncon EP Plus	ISO 150	AGMA nº 4 EP
Graxa multiuso para pressão extrema (Clima frio) (EP-MPG)	6829104275	Mobil Mobilith SHC 220 (vermelho) Petro-Canada Precision Synthetic EP1 Multiplex FS 220 (roxo)	NLGI 2	Certificado GC-LB
Lubrificante para engrenagens abertas	6829102971	Fuchs: Ceplattyn 300 Spray	NLGI 1-2	
Líquido de arrefecimento anticongelante	6829101130	Old World Industries, Inc. Fleet Charge SCA Caterpillar DEAC Fleetguard Compleat EG	Mistura 50/50	
Condicionador de líquido de arrefecimento líquido	6829012858	Fleetguard DCA4 Fleetguard DCA2 Penray Pencil 3000		
DEF (Fluido do escape de diesel)	80019225	Fleetguard StableGuard™ Urea 32 Premix AdBlue® TerraCair Ultrapure® DEF		

Tabela 6-2 Lubrificantes para clima frio em condições árticas [até -29°C (-20°F)] (continuação)

Lubrificante/fluido	Espec. Grove	Lubrificante recomendado		
		Tipo	Grau	Classificação
Graxa de molibdênio 3% para pressão extrema	6829104275	Mobil Mobilith SHC 220 Petro-Canada Precision Synthetic EP1	NLGI 2	
Fluido do lavador do para-brisa	90037773	Fluido descongelante		
Óleo diesel	80069407	Querosene NOCO, 3, UN1223, III Produto nº 1	No 1	NLOCK08
BECHEM PAL1	01373458			
BECHEM RHUS SW-2	03325216		NLGI 1-2	

Tabela 6-3 Lubrificantes para clima frio em condições árticas [até -40°C (-40°F)]

Lubrificante/fluido	Espec. Grove	Lubrificante recomendado		
		Tipo	Grau	Classificação
Óleo da caixa de engrenagens do eixo Óleo da caixa de engrenagens do guincho Óleo da caixa de engrenagens de acionamento de giro	6829014058	Petro-Canada Traxon E Synthetic CITGO Synthetic Gear Lube Eaton Roadranger EP Mobil Mobilube SCH Shell Spirax S Sunoco Duragear EP	75W-90	GL-5
Óleo de motor (SAE)	80056036	Shell Rotella® T6 Mobil Delvac 1 ESP Caterpillar Cat DE0-ULS para clima frio	0W-40	CJ-4
Óleo hidráulico	6829101559	Petro-Canada Duratran Synthetic THF Chevron All Weather THF Óleo Texaco TDH SS		É necessário atender à norma John Deere. JDM J20C e J20D
Óleo de transmissão	6829006993	Exxon/Mobil UNIVIS HVI 26	ISO 26	
Caixa de engrenagens do acionamento do giro Óleo do conjunto do freio	6829103636	Petro-Canada ENDURATEX Synthetic EP 150 Mobil SHC629		AGMA nº 4 EP
Graxa, multiuso para pressão extrema	6829104275	Petro-Canada Precision Synthetic EP1 Mobil, Mobilith SHC 220	NLGI 2	
Lubrificante para engrenagens abertas	6829102971	Fuchs Ceplattyn 300 Spray	NLGI 1-2	
Líquido de arrefecimento anticongelante	6829104212	Old World Industries, Inc. Fleet Charge SCA Pre-charged Fleetguard Compleat EG Petro-Canada	Mistura 60/40	

Tabela 6-3 Lubrificantes para clima frio em condições árticas [até -40°C (-40°F)] (continuação)

Lubrificante/fluido	Espec. Grove	Lubrificante recomendado		
		Tipo	Grau	Classificação
Condicionador de líquido de arrefecimento líquido	6829012858	Fleetguard DCA4 Fleetguard DCA2 Penray Pencool 3000		
DEF (Fluido do escape de diesel)	80019225	Fleetguard StableGuard™ Urea 32 Premix AdBlue® TerraCair Ultrapure® DEF		
Graxa de molibdênio 3% para pressão extrema	6829104275	Mobil Mobilith SHC 220 Petro-Canada Precision Synthetic EP1	NLGI 2	
Fluido do lavador do para-brisa	90037773	Fluido descongelante		
Óleo diesel	80069407	Querosene NOCO, 3, UN1223, III	No 1	NLOCK08
BECHEM PAL1	01373458			
BECHEM RHUS SW-2	03313195		NLGI 2	

PROTEÇÃO DA SUPERFÍCIE DA HASTE DO CILINDRO

As hastes dos cilindros de aço incluem uma fina camada de revestimento de cromo em suas superfícies para proteger contra corrosão. Entretanto, o revestimento de cromo inerentemente apresenta trincas em sua estrutura, o que pode permitir que a umidade corra o aço da camada inferior. Na temperatura ambiente, o óleo hidráulico é muito espesso para penetrar nessas trincas. A temperatura de operação normal do guindaste permite que o óleo hidráulico se aqueça o suficiente para penetrar nessas trincas e se for usado diariamente, protege as hastes. Os guindastes armazenados, transportados ou usados em ambiente corrosivo (alta umidade, chuva, neve ou condições litorâneas) precisam que as hastes expostas sejam protegidas com mais frequência através da aplicação de um protetor. A menos que o guindaste seja operado diariamente, as superfícies expostas das hastes sofrerão corrosão. Alguns cilindros apresentarão hastes expostas mesmo quando totalmente retraídos. Presuma que todos os cilindros têm hastes expostas, uma vez que a corrosão na extremidade de uma haste pode danificar o cilindro.

Recomenda-se proteger todas as hastes dos cilindros expostas com o Boeshield® T-9 Premium Metal Protectant. A Manitowoc Crane Care oferece o Boeshield® T-9 Premium Metal Protectant disponível em lata aerossol de 12 onças que podem ser encomendadas no Departamento de peças com o número de peça 9999101803.

O uso do cilindro e as intempéries removem o protetor Boeshield®. Assim, inspecione o guindaste uma vez por semana e aplique novamente o Boeshield® às hastes desprotegidas.

LUBRIFICAÇÃO DO CABO DE AÇO

O cabo de aço é lubrificado durante a fabricação de modo que seus cordões e fios individuais dos cordões possam se mover conforme o cabo se movimenta e se curva. Um cabo de aço não pode ser lubrificado de forma suficiente durante a fabricação para durar por toda sua vida útil. Portanto, deve-se acrescentar lubrificante novo periodicamente durante toda a vida útil do cabo para repor o lubrificante de fábrica usado ou perdido. Para obter informações mais detalhadas sobre a lubrificação e inspeção do cabo de aço, consulte *Cabo de aço* na *Seção 1 - Introdução* do *Manual de serviço*.

PONTOS DE LUBRIFICAÇÃO

É necessário estabelecer uma frequência regular de lubrificação para todos os pontos de lubrificação. Essa frequência normalmente baseia-se no tempo de operação do componente. O método mais eficiente de controlar as necessidades de lubrificação é manter um registro de serviços que indique o uso do guindaste. O registro deve usar o horímetro para assegurar a cobertura dos pontos de lubrificação que receberão atenção com base em suas indicações. Outras necessidades de lubrificação devem ser atendidas periodicamente, por exemplo, semanalmente, mensalmente etc.

Verifique todos os níveis de óleo com o guindaste estacionado em uma superfície plana em posição de transporte e enquanto o óleo estiver frio, salvo especificação em contrário.

Nos pontos de verificação tipo bujão, os níveis de óleo devem estar na borda inferior do orifício de verificação.

Todas as graxas são compatíveis com as NORMAS SAE a menos que haja especificações contrárias. Coloque graxa nas graxas não vedadas até ver graxa sendo expulsa da graxeira. Uma bombeada de graxa padrão de 0,45 kg (1 lb) é igual a 28 gramas (1 onça) de EP-MPG.

Lubrificar excessivamente graxas não vedadas não danificará as graxas nem os componentes, mas lubrificar pouco levará, sem dúvida, a uma vida útil mais curta.

A menos que haja especificações contrárias, os itens não equipados com graxas, como articulações, pinos, alavancas, etc., devem ser lubrificados uma vez por semana. Óleo de motor aplicado moderadamente proporcionará a lubrificação necessária e ajudará a evitar a formação de ferrugem. Pode-se usar um composto antiengripante se ainda não houver ferrugem formada, do contrário o componente deve ser limpo primeiro.

As graxas desgastadas, que não prendem a pistola de graxa ou as que têm a esfera de retenção emperrada, devem ser substituídas.

Onde se usam as placas de desgaste, alterne os componentes e engraxe novamente para garantir a lubrificação completa da área de desgaste.

CraneLUBE

A Grove recomenda enfaticamente o uso de lubrificantes Manitowoc CraneLUBE para aumentar a confiabilidade e o desempenho do guindaste. Contate o distribuidor Grove para informações sobre o programa de lubrificação CraneLUBE da Manitowoc.

Lista de registro de óleos Cummins

A Cummins possui um programa que lista óleos de motor que foram testados e que atendem aos requisitos das Especificações de engenharia da Cummins. A lista de óleos recomendados está no QuickServe® On-line. Acesse quickserve.cummins.com e faça login com um nome de usuário e senha atuais. Ou crie uma nova conta selecionando "Criar uma Conta" em informações, e depois escolha Plano de proprietários limitados e registre-se. Assim que estiver conectado, clique na guia "Serviço" na barra vermelha superior, na miniguia "Ferramentas de serviço" e no link "Listas de registro de óleos" na lista Ferramentas de serviço. Isso carregará uma lista de diferentes números de Especificação de engenharia da Cummins. Selecione o que se aplica ao seu motor para ver os óleos registrados.

Segurança



ATENÇÃO

Risco de esmagamento!

O movimento da superestrutura, da lança e dos estabilizadores pode criar riscos de esmagamento e/ou compressão.

Garanta que as pessoas fiquem devidamente afastadas das peças móveis quando estas forem operadas durante a lubrificação do guindaste.

O não cumprimento destas instruções pode causar acidentes pessoais graves ou morte.

Para lubrificar muitos dos locais no guindaste, será necessário dar partida no motor. Partes do guindaste, para incluir a lança, a superestrutura, os estabilizadores e afins, devem ser retraídas ou estendidas, ou giradas para a esquerda ou para a direita, movimento pode causar riscos de compressão e esmagamento.

Após posicionar as áreas do guindaste para lubrificação, desligue o motor e certifique-se de que as áreas móveis do guindaste estejam paradas antes de se aproximar.

Tabela 6-4 Tabela de referência de lubrificantes aprovados

Ref.	Lubrificante aprovado	Especificação do lubrificante para até -9°C (+15°F)	Especificação do lubrificante para até -29°C (-20°F)	Especificação do lubrificante para até -40°C (-40°F)
A	Graxa multiuso para pressão extrema	6829003477	6829104275	6829104275
B	Lubrificante para engrenagens (GL-5)	6829014058	6829014058	6829014058
C	Líquido de arrefecimento anticongelante totalmente formulado	6829101130	6829101130	6829104212
D	Condicionador de líquido de arrefecimento (LCC)	6829012858	6829012858	6829012858
E	Fluido hidráulico de trator	6829006444	6829101559	6829101559
F	Óleo de motor (SAE)	6829104182 (15W-40)	80056036 (0W-40)	80056036 (0W-40)
G	Lubrificante para engrenagens abertas	6829102971	6829102971	6829102971
H	Lubrificante de engrenagens de pressão extrema	6829100213	6829103636	6829103636
J	Óleo hidráulico	6829006444	6829006993	6829006993
K	DEF (Fluido do escape de diesel)	80019225	80019225	80019225
L	Graxa de MOLIBDÊNIO 3% para pressão extrema	6829015304	6829104275	6829104275
M	BECHEM PAL1	01373458	01373458	01373458
N	BECHEM RHUS SW-2	03325216	03325216	03313195

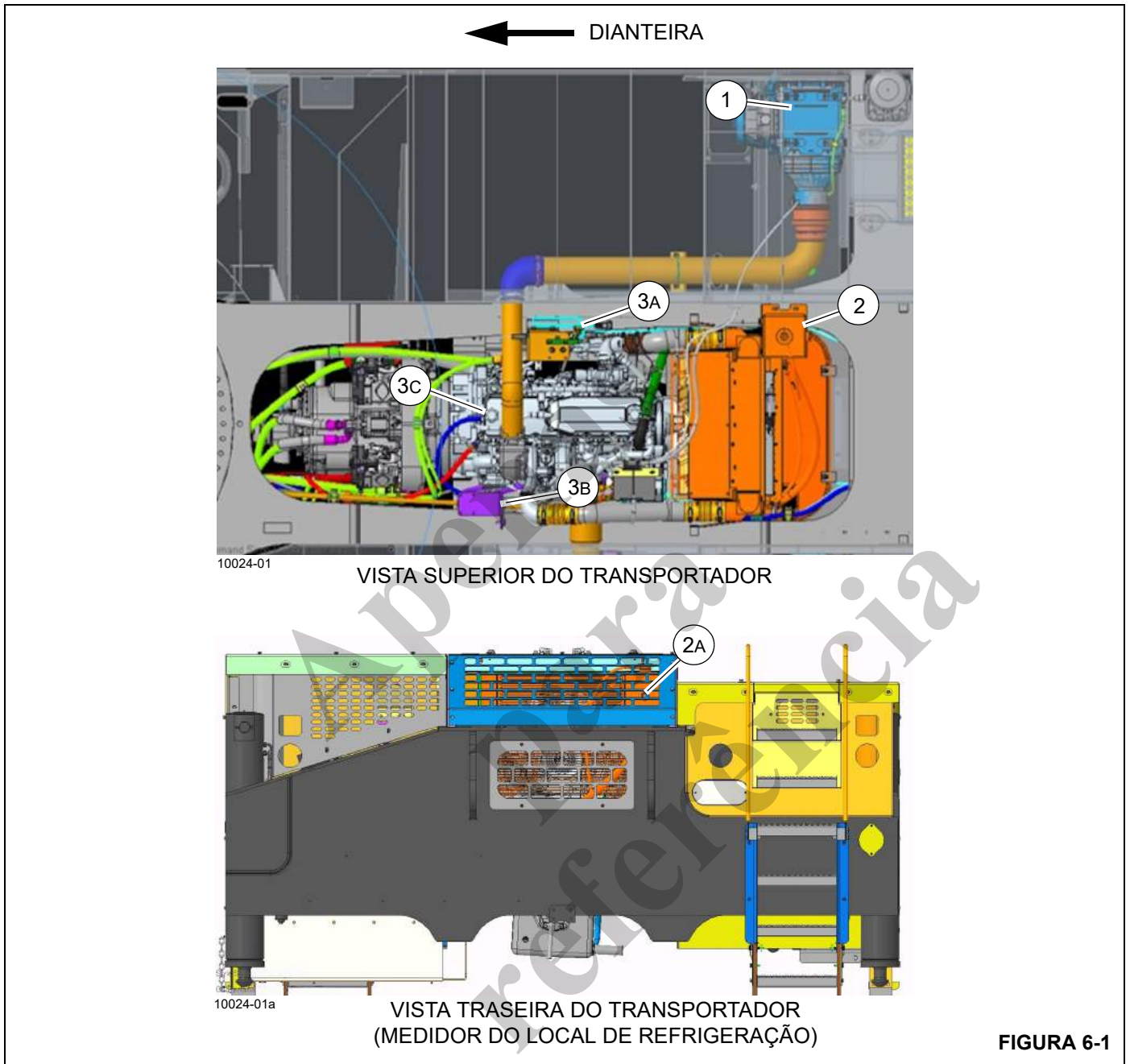
Apenas para referência

Item	Descrição do ponto de lubrificação	Figura nº	Lubrificante aprovado	Capacidade aproximada	Intervalo de serviço	Aplicação de serviço
Sistema propulsor						
1	Filtro purificador de ar do motor para QSBT4F-275 HP	Figura 6-1	—	—	Quando a falha do motor é exibida no ODM Consulte a NOTA 3.	SUBSTITUA o filtro do purificador de ar Consulte a NOTA 1.
	Filtro purificador de ar do motor para QSBT3-275 HP				Quando o indicador aparecer em vermelho (25" H ₂ O) Consulte a NOTA 2.	SUBSTITUA o filtro do purificador de ar Consulte a NOTA 1.
2	Sistema de Arrefecimento do Motor (Cummins)	Figura 6-1	C	52,7 l (14 gal) Consulte a NOTA 4.	A cada 10 horas ou diariamente, o que ocorrer primeiro	VERIFIQUE o nível usando o indicador visual (2A) Consulte a NOTA 5.
					VIDA ÚTIL Consulte o Manual de serviço.	DRENAGEM e ENCHIMENTO Consulte a NOTA 6.
	Condicionador do líquido de arrefecimento (LCC)	Figura 6-1	D	Conforme necessário	Consulte o Manual de serviço	TESTE e ADIÇÃO Consulte a NOTA 7.

Item	Descrição do ponto de lubrificação	Figura nº	Lubrificante aprovado	Capacidade aproximada	Intervalo de serviço	Aplicação de serviço
3	Cárter do motor CUMMINS QSBT4F-275 HP, com filtro	Figura 6-1	F	20 l (5.3 gal)	A cada 10 horas de serviço ou diariamente, o que ocorrer primeiro	VERIFIQUE o nível do óleo ADICIONE óleo até a marca FULL (CHEIO) na VARETA (3A) Consulte a NOTA 8.
					A cada 500 horas de serviço	DRENE o cárter TROQUE o filtro (3B) ENCHA o óleo até a marca FULL (CHEIO) (3c) Consulte a NOTA 8.
	Cárter do motor CUMMINS QSBT3-275 HP, com filtro		F	20 l (5.3 gal)	A cada 10 horas de serviço ou diariamente, o que ocorrer primeiro	VERIFIQUE o nível do óleo ADICIONE óleo até a marca FULL (CHEIO) Consulte a NOTA 8.
					A cada 500 horas de serviço Consulte NOTA 9 ao usar combustível com teor de enxofre superior a 5.000 ppm (não é recomendado)	DRENE o cárter TROQUE o filtro Consulte a NOTA 9. ENCHA de óleo até a marca FULL (CHEIO) Consulte a NOTA 8.
<p>NOTA 1: REMOVA a tampa lateral da plataforma para acessar o elemento do filtro do purificador de ar do motor.</p> <p>NOTA 2: CUMMINS QSBT3-275 HP — SUBSTITUA o elemento primário do purificador de ar quando o indicador mostrar vermelho (25" H₂O).</p> <p>NOTA 3: CUMMINS QSBT4F-275 HP — SUBSTITUA o elemento primário do purificador de ar quando a falha do motor ocorrer na área de sinais vitais do guindaste do Módulo do mostrador do operador (ODM).</p> <p>NOTA 4: As capacidades do líquido de arrefecimento anticongelante do motor (AFC) indicadas são para uma mistura totalmente formulada de 50% de AFC e 50% de água.</p> <p>NOTA 5: VERIFIQUE o nível do líquido refrigerante usando o indicador visual (2A) visível através da grade do radiador na parte traseira do guindaste. ABASTEÇA o tanque de sobrepressão até o fundo do gargalo de enchimento. OPERE o motor por dois (2) ciclos térmicos. VERIFIQUE o nível do líquido de arrefecimento e COMPLETE conforme necessário.</p> <p>NOTA 6: Consulte seu GRT8120 <i>Manual de serviço</i> para ver as instruções sobre o enchimento com o líquido de arrefecimento especificado.</p> <p>NOTA 7: Consulte seu GRT8120 <i>Manual de serviço</i> para obter informações sobre os níveis e testes de Condicionador de líquido de arrefecimento (LCC).</p>						

Item	Descrição do ponto de lubrificação	Figura nº	Lubrificante aprovado	Capacidade aproximada	Intervalo de serviço	Aplicação de serviço
NOTA 8:	Enchimento de óleo do motor (3c) está na parte superior da tampa da válvula. O filtro de óleo do motor (3B) está localizado no lado esquerdo interno da estrutura, adjacente ao motor. A vareta de óleo do motor (3A) está no lado superior direito do cárter, próximo ao Enchimento de óleo do motor.					
NOTA 9:	A frequência dos intervalos de manutenção para filtro de óleo do motor (3B) aumentarão em circunstâncias especiais ao usar combustível com teor de enxofre superior a 500 ppm. Para manter seu guindaste funcionando sem problemas, sem causar danos ao motor, é importante drenar o cárter do motor e substituir o filtro de óleo do motor (3B), usando a seguinte linha do tempo como guia:					
	<ul style="list-style-type: none"> • Se estiver usando combustível com teor de enxofre de 500 a 5.000 ppm no motor, drene o cárter e substitua o filtro de óleo do motor a cada 400 horas de serviço. • Se estiver usando combustível com teor de enxofre superior a 5.000 ppm no motor, drene o cárter e substitua o filtro de óleo do motor a cada 250 horas de serviço. A Grove não recomenda o uso de combustível com teor de enxofre superior a 5.000 ppm no motor. 					

Apenas para referência



Item	Descrição do ponto de lubrificação	Figura nº	Lubrificante aprovado	Capacidade aproximada	Intervalo de serviço	Aplicação de serviço
Sistema propulsor (continuação)						
4	Filtro de combustível	Figura 6-2	—	—	EXECUTE a cada 500 horas de serviço ou 6 meses, o que ocorrer primeiro	TROQUE o filtro de combustível Consulte a NOTA 10.
5	Transmissão e conversor de torque	Figura 6-2	E	41,6 l (11 gal)	EXECUTE a cada 10 horas de serviço ou diariamente, o que ocorrer primeiro	VERIFIQUE o nível de fluido Consulte a NOTA 11. Consulte a NOTA 12. ENCHA o reservatório da transmissão até a marca FULL (CHEIO) na VARETA Consulte a NOTA 15.
					REALIZE após as primeiras 50 horas de serviço e	DRENE o reservatório da transmissão Consulte a NOTA 13. SUBSTITUA o filtro da transmissão e do conversor de torque Consulte a NOTA 14. LIMPE o bujão de dreno magnético INSTALE o bujão magnético no orifício de dreno ENCHA o reservatório da transmissão até a marca FULL (CHEIO) na VARETA Consulte a NOTA 15.
					REPITA após mais 50 horas para um total de 100 horas de serviço	DRENE o reservatório da transmissão Consulte a NOTA 13. TROQUE o filtro Consulte a NOTA 14. ENCHA o reservatório da transmissão até a marca FULL (CHEIO) na VARETA Consulte a NOTA 15.
					Após EXECUTAR o procedimento de DRENAGEM, para incluir a SUBSTITUIÇÃO da transmissão e do filtro do conversor de torque, a cada 500 horas de serviço ou 3 meses, o intervalo que ocorrer primeiro	

Item	Descrição do ponto de lubrificação	Figura nº	Lubrificante aprovado	Capacidade aproximada	Intervalo de serviço	Aplicação de serviço
------	------------------------------------	-----------	-----------------------	-----------------------	----------------------	----------------------

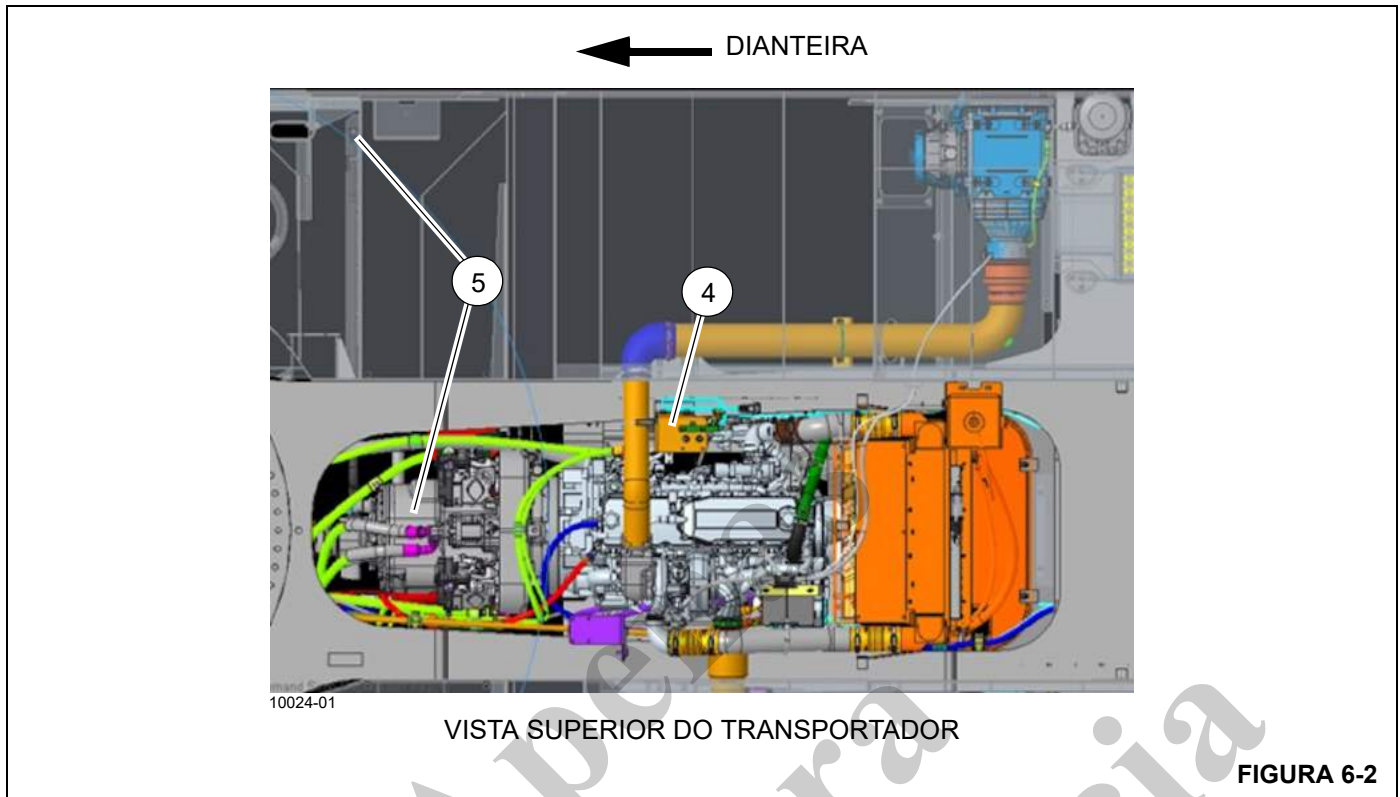
- NOTA 10:** O filtro de combustível fica localizado na lateral direita interna da estrutura adjacente ao motor.
- NOTA 11:** Verifique o nível do fluido de transmissão usando a vareta (6A) que está localizada no lado direito do transportador, atrás dos degraus, adjacente ao tanque hidráulico. Verifique o nível do fluido com a lança completamente retraída e abaixada e com todos os cilindros do estabilizador retraídos.
- NOTA 12:** O nível deve ser verificado com o motor funcionando a 850 rpm em marcha lenta e com a temperatura do fluido do conversor de torque de 65°C a 93°C (150°F a 200°F). Para que temperatura do fluido alcance esta faixa, é necessário trabalhar com o guindaste ou parar o conversor.

AVISO

Possível dano ao equipamento!

Não opere o conversor de torque em condições de paralisação por mais de 30 segundos por vez. Mude para neutro por 15 segundos e repita o procedimento até atingir a temperatura de fluido desejada. Uma temperatura de fluido excessiva [máxima de 120°C (250°F)] causará danos às embreagens, ao fluido de transmissão, ao conversor de torque e às vedações da transmissão. Não seguir essa instrução pode causar danos ao equipamento.

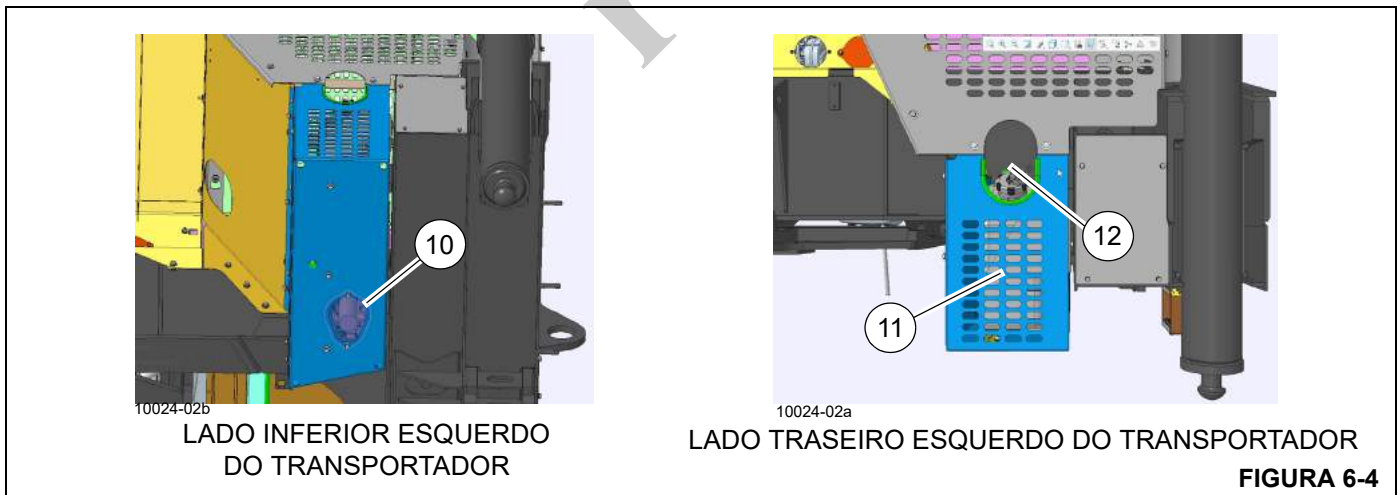
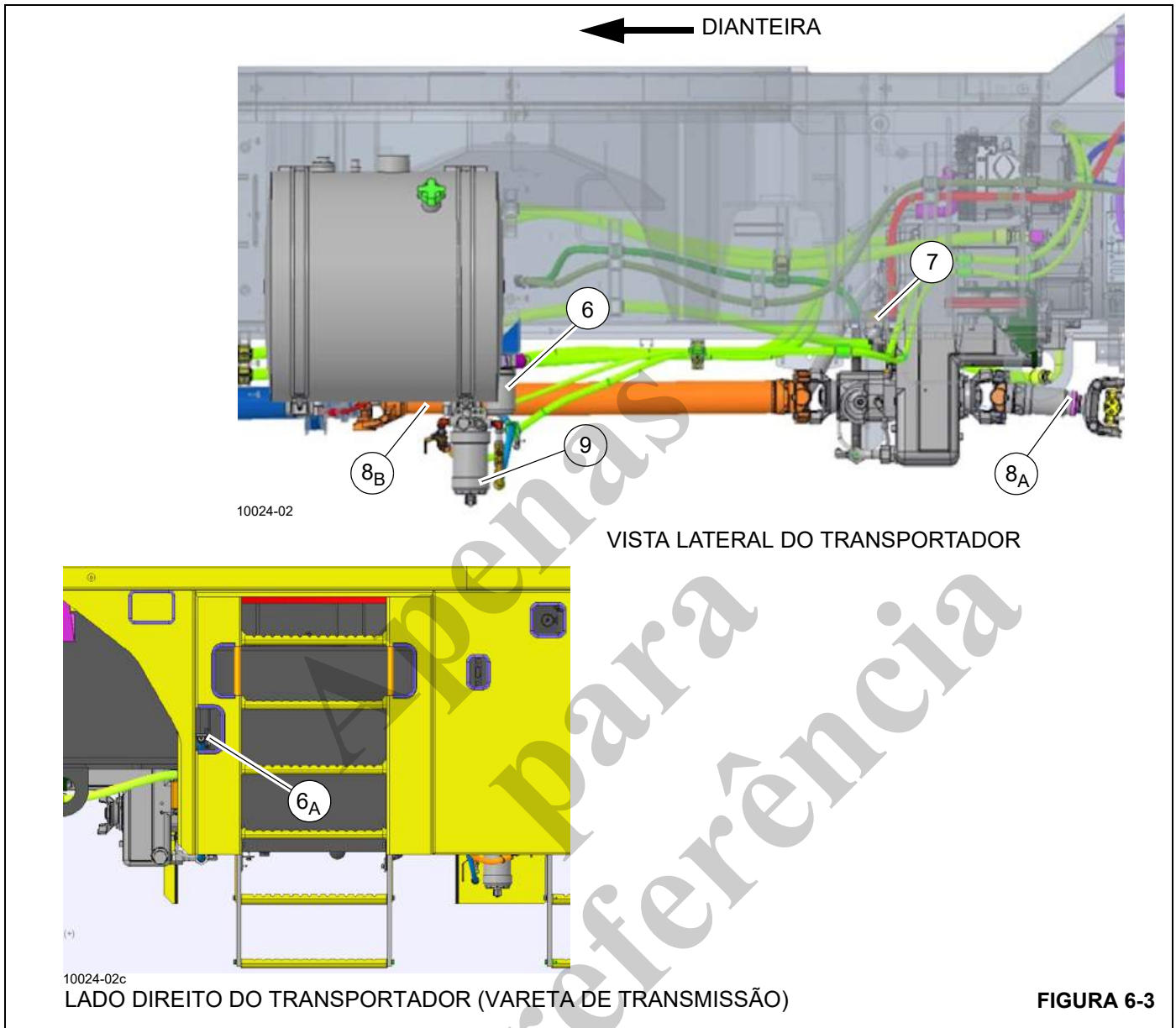
- NOTA 13:** Siga estas instruções de DRENAGEM do fluido do conversor de torque e transmissão:
- a. DRENE o fluido do conversor de torque e transmissão a uma temperatura de 65°C a 93°C (150°F a 200°F).
 - b. LIMPE o bujão do dreno magnético quando trocar o lubrificante.
- NOTA 14:** O filtro do conversor de torque e transmissão está localizado no lado esquerdo externo da estrutura adjacente ao tanque de combustível e atrás da caixa de baterias.
- NOTA 15:** Siga estas instruções de ENCHIMENTO do fluido do reservatório do conversor de torque e transmissão:
- a. Vareta (6A) é utilizado para ENCHER o reservatório do conversor de torque e transmissão, e está localizada no lado direito do transportador, atrás dos degraus, adjacente ao tanque hidráulico. Abra a tampa da VARETA para o reservatório do conversor de torque e transmissão e ENCHA com fluido de transmissão através da abertura da VARETA. ENCHA até a marca FULL (CHEIO) na VARETA.
 - b. OPERE o motor a 850 rpm para escorvar o conversor de torque e as linhas.
 - c. VERIFIQUE o NÍVEL de fluido com o motor funcionando a 850 rpm e com o fluido do conversor de torque entre 65°C e 93°C (150°F e 200°F).
 - d. ADICIONE fluido de transmissão, conforme necessário. ENCHA até a marca FULL (CHEIO) na VARETA.



Item	Descrição do ponto de lubrificação	Figura nº	Lubrificante aprovado	Capacidade aproximada	Intervalo de serviço	Aplicação de serviço
Sistema propulsor (continuação)						
6	Filtros da transmissão e do conversor de torque	Figura 6-3	—	—	EXECUTE após as primeiras 50 horas de serviço	TROQUE o filtro Consulte a NOTA 14.
					REPITA após mais 50 horas de serviço para um total de 100 horas de serviço	TROQUE o filtro Consulte a NOTA 14.
					REPITA a cada 500 horas de serviço ou 3 meses, o que ocorrer primeiro	TROQUE o filtro Consulte a NOTA 14.
6A	Locais da vareta da transmissão e do conversor de torque	Figura 6-3	E	41,6 l (11 gal)	Conforme necessário, nas rotinas de DRENAGEM e ENCHIMENTO	ENCHA o reservatório da transmissão até a marca FULL (CHEIO) na VARETA Consulte a NOTA 15. Consulte a NOTA 16.
7	Sistema de resfriamento do motor — Filtrador de líquido de arrefecimento para aquecedor da cabine	Figura 6-3	—	—	EXECUTE após as primeiras 100 horas de serviço	LIMPE o filtro
					Em seguida, a cada 2.000 horas de serviço ou 1 ano depois disso	SUBSTITUA o filtro
8A	Transmissão — Deslizamento	Figura 6-3	A	Com pincel	A cada 500 horas de serviço ou 3 meses, o que ocorrer primeiro	ESCOVE com graxa para revestir a superfície deslizante da linha de transmissão
8B	Transmissão — Deslizamento	Figura 6-3	A	Com pincel	A cada 500 horas de serviço ou 3 meses, o que ocorrer primeiro	ESCOVE com graxa para revestir a superfície deslizante da linha de transmissão
9	Separador de combustível/água	Figura 6-3	—	—	A cada 10 horas/diariamente	DRENE o coletor de água
10	Filtro do módulo de alimentação de DEF (Classe 4)	Figura 6-4	—	—	A cada 4.500 horas ou 3 anos, o que ocorrer primeiro	VERIFIQUE o filtro do módulo de alimentação de DEF

Item	Descrição do ponto de lubrificação	Figura nº	Lubrificante aprovado	Capacidade aproximada	Intervalo de serviço	Aplicação de serviço
11	Tanque de DEF (Classe 4)	Figura 6-4	K	37,9 l (10 gal)	A cada 10 horas/diariamente	VERIFIQUE o nível do tanque do DEF e ENCHA Consulte a NOTA 17.
12	Filtro do tanque de DEF	Figura 6-4	—	—	A cada 2.000 horas ou 1 ano, o que ocorrer primeiro	VERIFIQUE o filtro do tanque de DEF
<p>NOTA 16: O ENCHIMENTO do fluido de transmissão e a VARETA estão localizados no lado direito do transportador, atrás dos degraus, adjacente ao tanque hidráulico para facilitar a manutenção da transmissão e do conversor de torque.</p> <p>NOTA 17: O indicador de nível de DEF (fluido do escape de diesel) na área de indicadores vitais do guindaste do ODM (módulo do mostrador do operador) acende em AMARELO quando o tanque de DEF está 4%–10% CHEIO e em VERMELHO quando o tanque está <5% CHEIO.</p>						

Apêndice
para
referência



Item	Descrição do ponto de lubrificação	Figura nº	Lubrificante aprovado	Capacidade aproximada	Intervalo de serviço	Aplicação de serviço
Direção e suspensão — Eixos Meritor						
20	Pinos pivô do cilindro de bloqueio Consulte NOTA 18.	Figura 6-5	A	Até a graxa ser expelida	A cada 500 horas ou 3 meses, o que ocorrer primeiro	LUBRIFIQUE 2 conexões por eixo, 4 pontos de serviço
21	Pinos-pivô do Cilindro da Direção Consulte NOTA 18.	Figura 6-5	A	Até a graxa ser expelida	A cada 500 horas ou 3 meses, o que ocorrer primeiro	LUBRIFIQUE 4 conexões por eixo, 8 pontos de serviço
22	Pinos pivô da haste de ligação Consulte NOTA 18.	Figura 6-5	A	Até a graxa ser expelida	A cada 500 horas ou 3 meses, o que ocorrer primeiro	LUBRIFIQUE 2 conexões por eixo, 4 pontos de serviço
23	Pinos centrais (superior e inferior) Consulte NOTA 18.	Figura 6-5	A	Até a graxa ser expelida	A cada 500 horas ou 3 meses, o que ocorrer primeiro	LUBRIFIQUE 4 conexões por eixo, 8 pontos de serviço
Direção e suspensão — Eixos Kessler						
24	Pinos pivô do cilindro de bloqueio Consulte NOTA 18.	Figura 6-6	A	Até a graxa ser expelida	A cada 500 horas ou 3 meses, o que ocorrer primeiro	LUBRIFIQUE 2 conexões por eixo, 4 pontos de serviço
25	Pinos-pivô do Cilindro da Direção Consulte NOTA 18.	Figura 6-6	A	Até a graxa ser expelida	A cada 50 horas ou semanalmente, o que ocorrer primeiro	LUBRIFIQUE 4 conexões por eixo, 8 pontos de serviço
26	Pinos pivô da haste de ligação	Figura 6-6	—	—	Manutenção gratuita	SEM SERVIÇO
27	Pinos centrais (superior e inferior) Consulte NOTA 18.	Figura 6-6	A	Até a graxa ser expelida	EXECUTE após as primeiras 100 horas de serviço	LUBRIFIQUE 4 conexões por eixo, 8 pontos de serviço
				Até a graxa ser expelida	REPITA a cada 500 horas de serviço ou 3 meses, o que ocorrer primeiro	LUBRIFIQUE 4 conexões por eixo, 8 pontos de serviço

AVISO

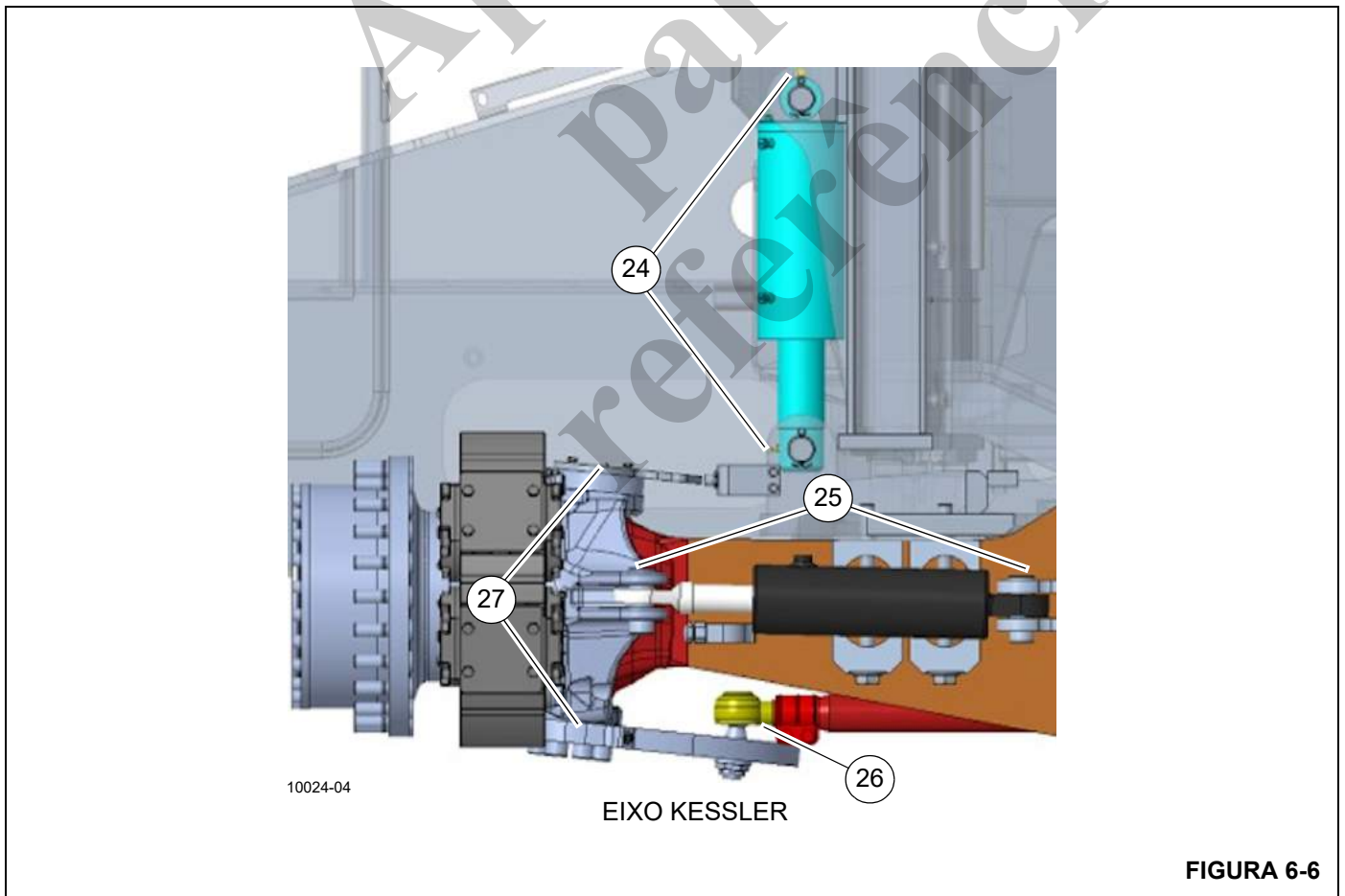
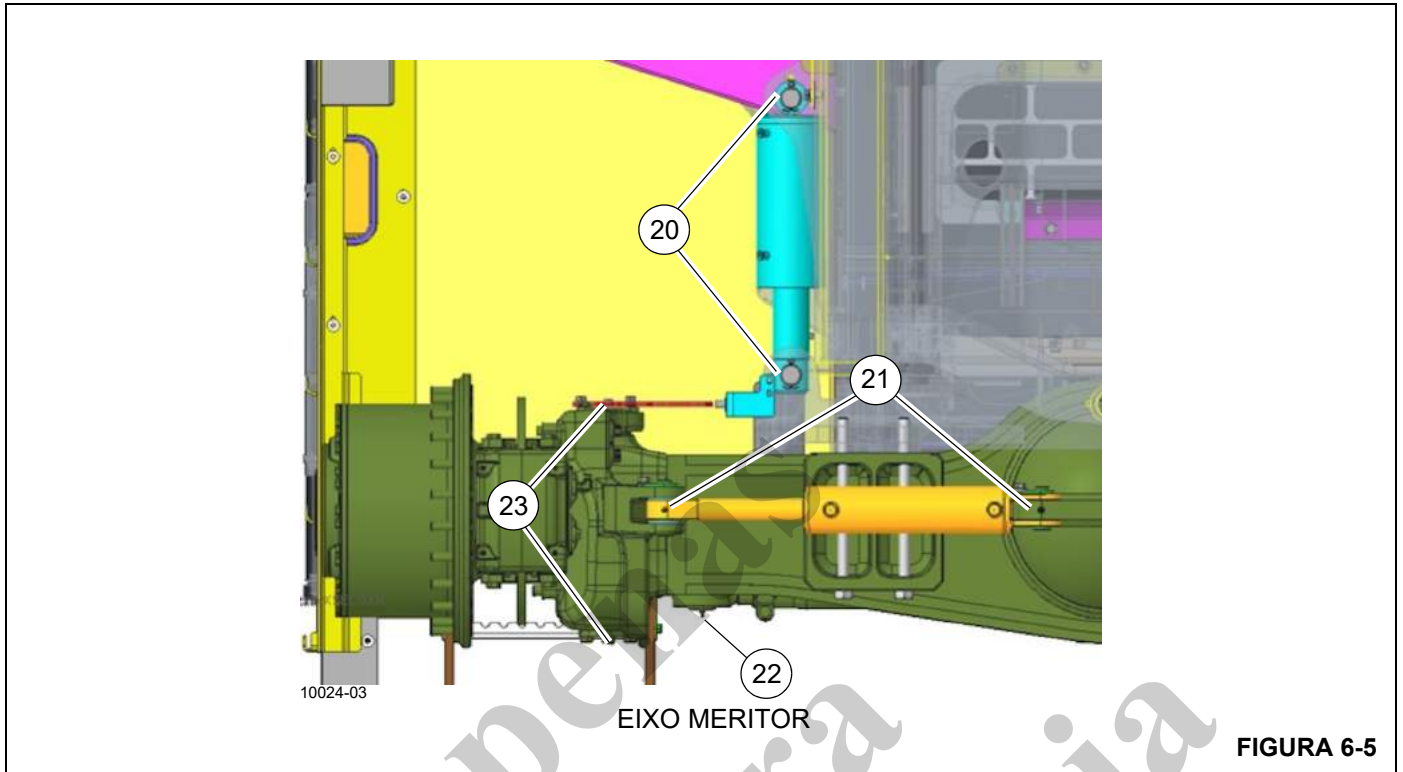
Possível dano ao equipamento!

Utilize lubrificantes semissintéticos especificados ou sintéticos como listado nesta seção do seu *Manual do operador* do GRT8120. Consulte também o *Manual de serviço* do GRT8120 para ver as instruções referentes à manutenção e lubrificação.

O uso de lubrificante não aprovado que não seja semissintético pode danificar componentes e/ou invalidar os intervalos de lubrificação publicados.

Não seguir essa instrução pode causar danos ao equipamento.

NOTA 18: Use graxas fornecidas. **NÃO USE lubrificante não seja semissintético.** A utilização de lubrificante não aprovado pode danificar os componentes.



Item	Descrição do ponto de lubrificação	Figura nº	Lubrificante aprovado	Capacidade aproximada	Intervalo de serviço	Aplicação de serviço
Direção e suspensão — Pivôs da quinta roda						
28	Pinos dos pivôs da quinta roda	Figura 6-7	A	Até a graxa ser expelida	A cada 500 horas ou 3 meses, o que ocorrer primeiro	LUBRIFIQUE os 2 pontos de serviço Consulte a NOTA 19.

NOTA 19: Use as graxeiras fornecidas.

AVISO

Possível dano ao equipamento!

Utilize lubrificantes semissintéticos especificados ou sintéticos como listado nesta seção do seu *Manual do operador* do GRT8120. Consulte também o *Manual de serviço* do GRT8120 para ver as instruções referentes à manutenção e lubrificação.

O uso de lubrificante não aprovado que não seja semissintético pode danificar componentes e/ou invalidar os intervalos de lubrificação publicados.

Não seguir essa instrução pode causar danos ao equipamento.

NÃO UTILIZE lubrificante que não seja semissintético. A utilização de lubrificante não aprovado pode danificar os componentes.

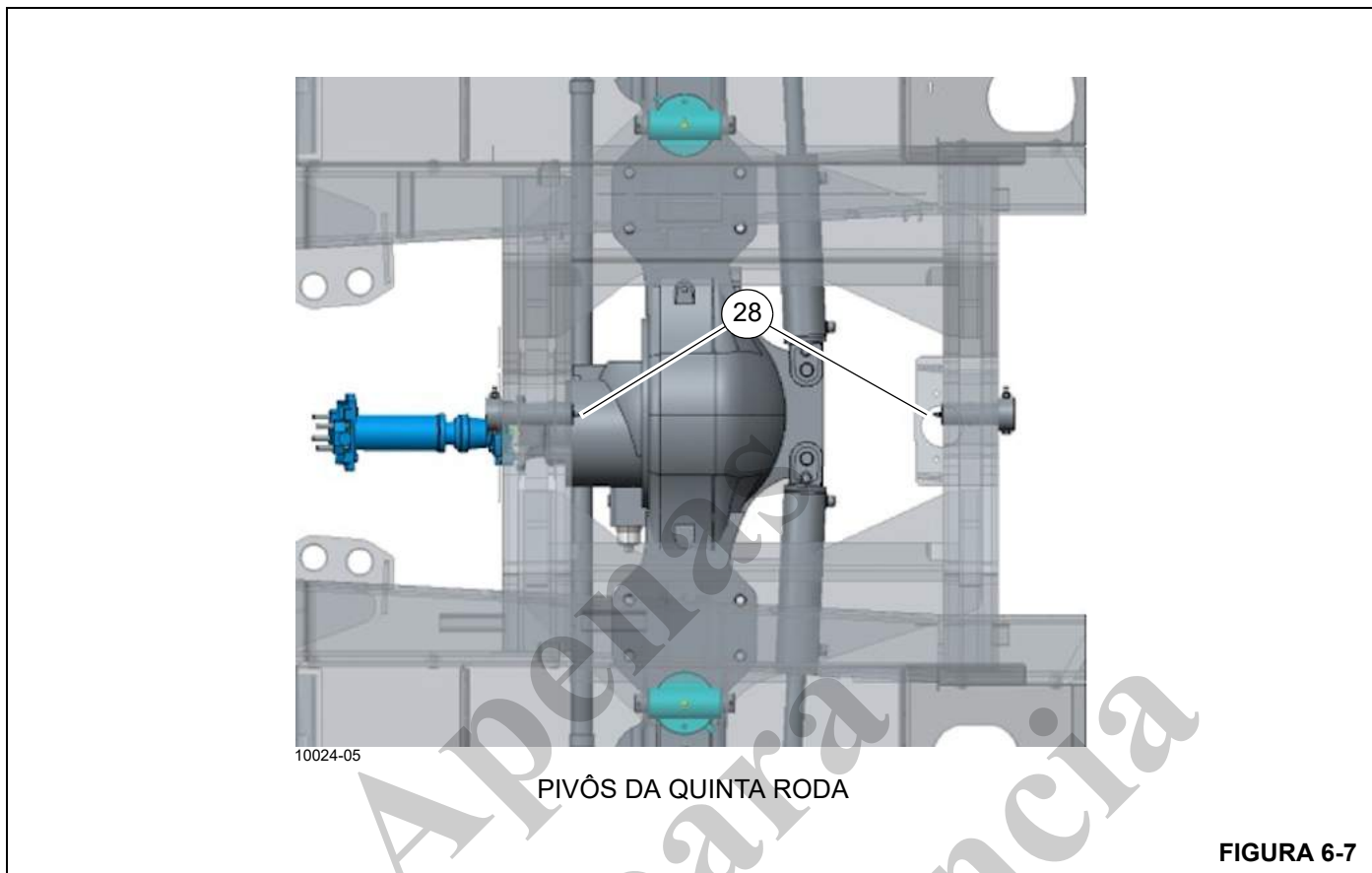
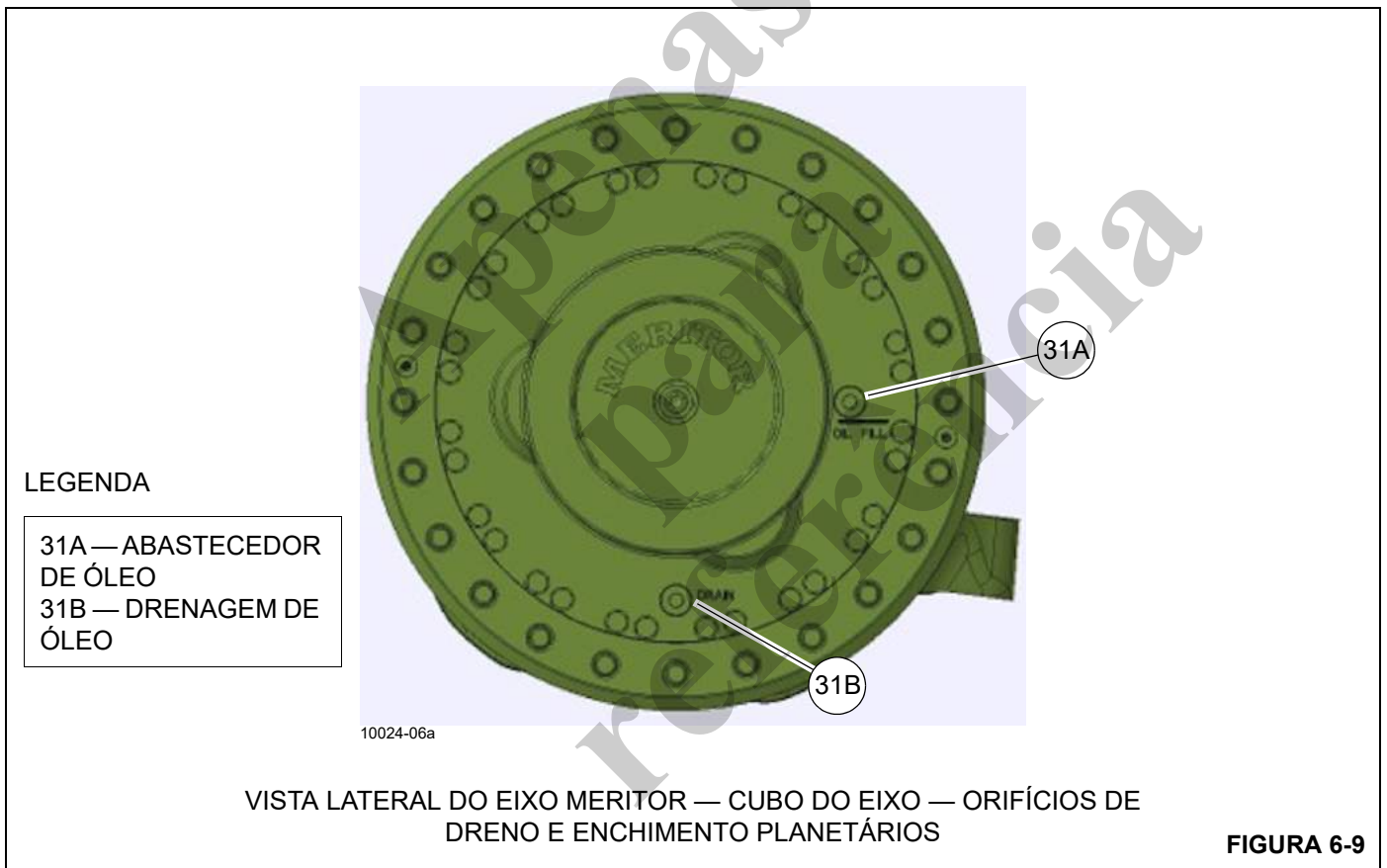
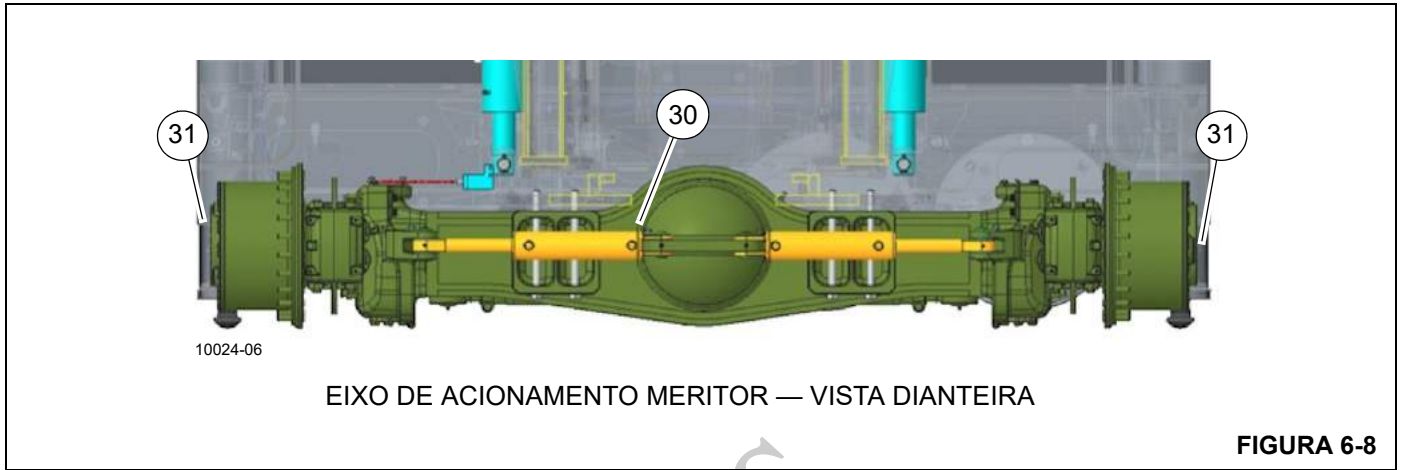


FIGURA 6-7

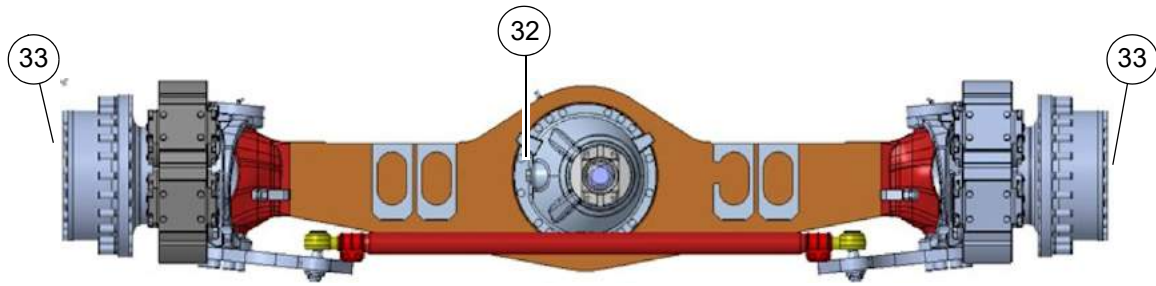
Item	Descrição do ponto de lubrificação	Figura nº	Lubrificante aprovado	Capacidade aproximada	Intervalo de serviço	Aplicação de serviço
Lubrificação do eixo — Eixos Meritor						
30	Diferenciais	Figura 6-8	B	40 l (10.6 gal) cada NOTA 20. NOTA 21. NOTA 22. NOTA 23.	A cada 250 horas ou 1 mês, o que ocorrer primeiro	VERIFIQUE e ENCHA os 2 pontos de serviço
					A cada 3.000 horas ou 2 anos, o que ocorrer primeiro	DRENE e ENCHA os 2 pontos de serviço LIMPE o bujão de dreno magnético INSTALE o bujão magnético no orifício de dreno
31	Cubos planetários e rolamentos da roda	Figura 6-9	B	9,8 l (10.4 qt) cada extremidade das rodas NOTA 20. NOTA 21. NOTA 22.	A cada 250 horas ou 1 mês, o que ocorrer primeiro	VERIFIQUE e ENCHA os 4 pontos de serviço Consulte a NOTA 23.
	Vista lateral, orifícios de DRENO e ENCHIMENTO planetários	Figura 6-9			A cada 3.000 horas ou 2 anos, o que ocorrer primeiro	DRENE e ENCHA os 4 pontos de serviço Consulte a NOTA 23.
<p>NOTA 20: Os cubos planetários e os rolamentos da roda devem ser preenchidos até o nível de preenchimento de óleo indicado no cubo do eixo. Para proporcionar lubrificação suficiente, o nível final de fluido DEVE SER NÍVEL com o orifício do plugue de enchimento na extremidade da roda, com o fluido gotejando levemente do orifício. LIMPE o bujão magnético INSTALE o bujão magnético no orifício de drenagem.</p> <p>NOTA 21: Antes de operar o guindaste em temperaturas ambientes de clima frio (extrema) abaixo de -9°C (+15°F), o lubrificante para rolamento padrão deve ser totalmente retirado e substituído por um lubrificante para clima frio que atenda às especificações da Grove U.S. L.L.C. conforme mostrado em Tabela 6-4 <i>Tabela de referência de lubrificantes aprovados</i>, página 6-9 neste <i>Manual do operador</i>. Consulte também o <i>Manual de serviço</i> do GRT8120 para ver as instruções referentes à manutenção e lubrificação.</p> <p>NOTA 22: Se a quantidade de fluido para completar for significativamente superior a 0,23 l (0.5 pt), VERIFIQUE se há vazamentos.</p>						
<p>AVISO</p> <p>Possível dano ao equipamento!</p> <p>Utilize lubrificantes semissintéticos especificados ou sintéticos como listado nesta seção do seu <i>Manual do operador</i> do GRT8120. Consulte também o <i>Manual de serviço</i> do GRT8120 para ver as instruções referentes à manutenção e lubrificação.</p> <p>O uso de lubrificante não aprovado que não seja semissintético pode danificar componentes e/ou invalidar os intervalos de lubrificação publicados.</p> <p>Não seguir essa instrução pode causar danos ao equipamento.</p>						
<p>NOTA 23: NÃO UTILIZE lubrificante que não seja semissintético. A utilização de lubrificante não aprovado pode danificar os componentes.</p>						



LEGENDA

- 31A — ABASTECEDOR DE ÓLEO
- 31B — DRENAGEM DE ÓLEO

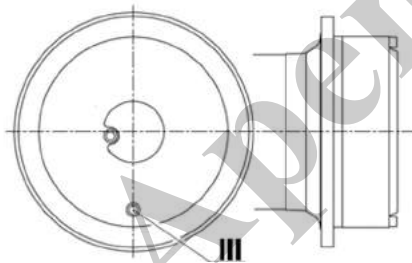
Item	Descrição do ponto de lubrificação	Figura nº	Lubrificante aprovado	Capacidade aproximada	Intervalo de serviço	Aplicação de serviço
Lubrificação do eixo — Eixos Kessler						
32	Diferenciais	Figura 6-10	B	37 l (9.8 gal) cada NOTA 25. NOTA 26. NOTA 27.	A cada 100 horas ou 1 mês, o que ocorrer primeiro	VERIFIQUE e ENCHA os 2 pontos de serviço
					EXECUTE após as primeiras 100 horas de serviço REPITA a cada 1.000 horas de serviço ou 1 ano o que ocorrer primeiro	DRENE e ENCHA os 2 pontos de serviço LIMPE o bujão de dreno magnético INSTALE o bujão magnético no orifício de dreno
33	Cubos planetários e rolamentos da roda	Figura 6-10	B	2,8 l (2.9 qt) cada extremidade das rodas NOTA 25. NOTA 26. NOTA 27.	A cada 250 horas ou 1 mês, o que ocorrer primeiro	VERIFIQUE e ENCHA os 4 pontos de serviço Consulte a NOTA 24.
	Vista detalhada, orifícios de DRENO e ENCHIMENTO planetários	Figura 6-10			A cada 3.000 horas ou 2 anos, o que ocorrer primeiro	DRENE e ENCHA os 4 pontos de serviço Consulte a NOTA 24.
<p>NOTA 24: Os cubos planetários e os rolamentos da roda devem ser preenchidos até o nível de preenchimento de óleo indicado no cubo do eixo. Para proporcionar lubrificação suficiente, o nível final de fluido DEVE SER NÍVEL com o orifício do plugue de enchimento na extremidade da roda, com o fluido gotejando levemente do orifício. LIMPE o bujão magnético INSTALE o bujão magnético no orifício de drenagem.</p> <p>NOTA 25: Antes de operar o guindaste em temperaturas ambientes de clima frio (extrema) abaixo de -9°C (+15°F), o lubrificante para rolamento padrão deve ser totalmente retirado e substituído por um lubrificante para clima frio que atenda às especificações da Grove U.S. L.L.C. conforme mostrado em Tabela 6-4 <i>Tabela de referência de lubrificantes aprovados</i>, página 6-9 neste <i>Manual do operador</i>. Consulte também o <i>Manual de serviço</i> do GRT8120 para ver as instruções referentes à manutenção e lubrificação.</p> <p>NOTA 26: Se a quantidade de fluido para completar for significativamente superior a 0,23 l (0.5 pt), VERIFIQUE se há vazamentos.</p>						
<p>AVISO</p> <p>Possível dano ao equipamento!</p> <p>Utilize lubrificantes semissintéticos especificados ou sintéticos como listado nesta seção do seu <i>Manual do operador</i> do GRT8120. Consulte também o <i>Manual de serviço</i> do GRT8120 para ver as instruções referentes à manutenção e lubrificação.</p> <p>O uso de lubrificante não aprovado que não seja semissintético pode danificar componentes e/ou invalidar os intervalos de lubrificação publicados.</p> <p>Não seguir essa instrução pode causar danos ao equipamento.</p>						
<p>NOTA 27: NÃO UTILIZE lubrificante que não seja semissintético. A utilização de lubrificante não aprovado pode danificar os componentes.</p>						



10024-07

EIXO DE ACIONAMENTO KESSLER — VISTA DIANTEIRA

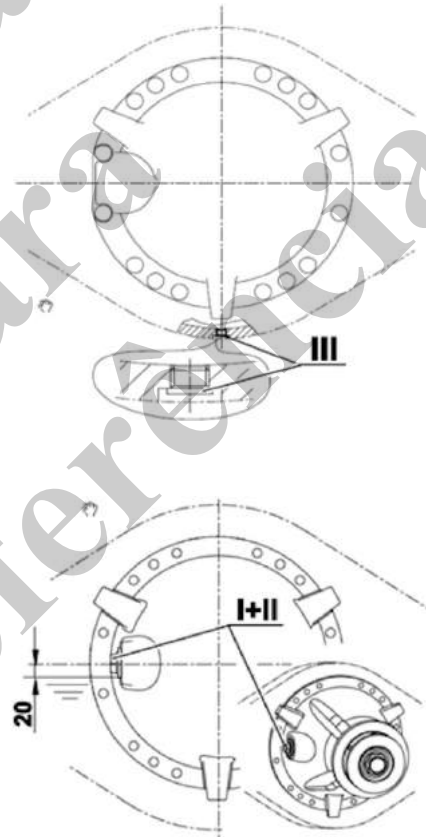
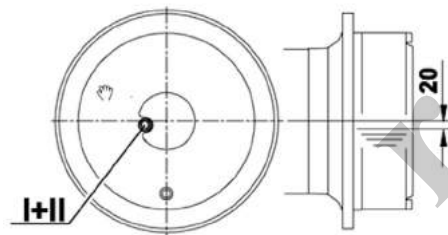
III = ponto de drenagem de óleo



I = ponto de enchimento de óleo

II = ponto de inspeção do nível de óleo

≡ = nível de óleo



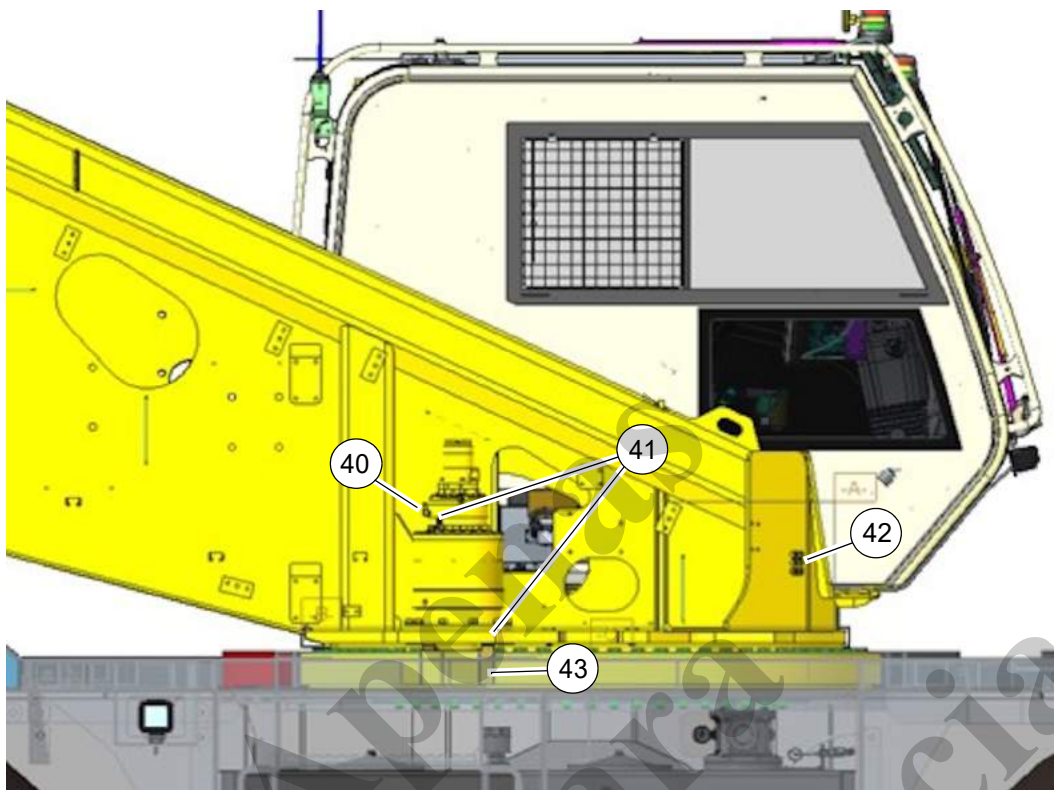
10024-07a

VISTA DETALHADA DO EIXO DE ACIONAMENTO KESSLER

FIGURA 6-10

Item	Descrição do ponto de lubrificação	Figura nº	Lubrificante aprovado	Capacidade aproximada	Intervalo de serviço	Aplicação de serviço
Lubrificação da plataforma rotativa (acionamento de giro) e inclinação da cabine						
40	Caixa de engrenagens (acionamento de giro) rotativa — Conjunto do freio	Figura 6-11	H	0,3 l (0.63 pt) cada caixa de engrenagens	<p>Após as primeiras 50 horas de serviço</p> <p>Depois, a cada 50 horas de serviço ou semanalmente, o que ocorrer primeiro</p>	<p>VERIFIQUE o nível do óleo</p> <p>ENCHA o conjunto do freio a caixa de engrenagens de acionamento do giro até o TOPO do COTOVELO</p> <p>1 ponto de serviço</p> <p>Consulte a NOTA 28.</p>
					<p>Após as primeiras 50 horas de serviço</p> <p>Depois, a cada 1.000 horas ou 12 meses, o que ocorrer primeiro</p>	<p>DRENE a caixa de engrenagens de acionamento do giro</p> <p>ENCHA o conjunto do freio a caixa de engrenagens de acionamento do giro até o TOPO do COTOVELO</p> <p>1 ponto de serviço</p> <p>Consulte a NOTA 28.</p>
41	Caixa de engrenagens (acionamento do giro) rotativa	Figura 6-11	B	4,14 l (4.4 qt)	<p>Após as primeiras 50 horas de serviço</p> <p>Depois, a cada 50 horas de serviço ou semanalmente, o que ocorrer primeiro</p>	<p>VERIFIQUE o nível do óleo</p> <p>ENCHA a caixa de engrenagens de acionamento rotativa até o FUNDO do FURO DE ENCHIMENTO</p> <p>1 ponto de serviço</p> <p>Consulte a NOTA 29.</p>
					<p>Após as primeiras 50 horas de serviço</p> <p>Depois, a cada 1.000 horas ou 12 meses, o que ocorrer primeiro</p>	<p>DRENE a caixa de engrenagens de acionamento do giro</p> <p>ENCHA até o FUNDO do FURO DE ENCHIMENTO</p> <p>1 ponto de serviço</p> <p>Consulte a NOTA 29.</p>

Item	Descrição do ponto de lubrificação	Figura nº	Lubrificante aprovado	Capacidade aproximada	Intervalo de serviço	Aplicação de serviço
Lubrificação da plataforma rotativa (acionamento de giro) e inclinação da cabine — (Continuação)						
42	Rolamento da plataforma rotativa	Figura 6-11	A	GIRE o S/S 90° e lubrifique novamente REPITA até que o S/S tenha realizado uma rotação completa	A cada 500 horas ou 6 meses, o que ocorrer primeiro	LUBRIFIQUE as 6 graxeiras na parte dianteira da superestrutura (S/S) 6 pontos de serviço Consulte a NOTA 30. Consulte a NOTA 31.
43	Engrenagem da plataforma rotativa (acionamento de giro) e pinhão de acionamento	Figura 6-11	G	PULVERIZE	A cada 500 horas ou 6 meses de serviço, o que ocorrer primeiro	PULVERIZE LUBRIFICANTE na engrenagem de acionamento de giro e pinhão de acionamento REVISTA TODOS OS DENTES 2 pontos de serviço Consulte a NOTA 32.
NOTA 28: Verifique o nível no conjunto de freio da caixa de engrenagens do acionamento do giro e ENCHA até o TOPO do COTOVELO.						
NOTA 29: Verifique o nível na caixa de engrenagens do acionamento do giro e ENCHA até o FUNDO do FURO DE ENCHIMENTO.						
NOTA 30: Aplique graxa em seis (6) conexões na parte dianteira da superestrutura. Em seguida, gire a superestrutura em 90° e aplique graxa nas conexões mais uma vez. Repita a rotação da superestrutura em incrementos de 90° aplicando graxa nas conexões até que toda a superestrutura complete uma rotação.						
NOTA 31: O rolamento da plataforma rotativa neste guindaste é lubrificado com graxa para rolamento para <i>Clima frio</i> (ártico) com capacidade para temperaturas ambientes entre -40°C e 49°C (-40°F a 120°F). Se operar o guindaste em regiões que esperam temperaturas sustentadas de inverno/estação fria abaixo de 15 °F, complete a graxa do rolamento usando Tabela 6-2, <i>Lubrificantes para climas frios em condições árticas [até -29°C (-20°F)]</i> . Se as temperaturas abaixo de -9°C (15°F) forem raras e intermitentes, as graxas da Tabela 6-1, <i>lubrificantes padrão [até -9°C (+15°F)]</i> , são aceitáveis.						
AVISO						
Possível dano ao equipamento!						
Utilize lubrificantes semissintéticos especificados ou sintéticos como listado nesta seção do seu <i>Manual do operador</i> do GRT8120. Consulte também o <i>Manual de serviço</i> do GRT8120 para ver as instruções referentes à manutenção e lubrificação.						
O uso de lubrificante não aprovado que não seja semissintético pode danificar componentes e/ou invalidar os intervalos de lubrificação publicados.						
Não seguir essa instrução pode causar danos ao equipamento.						
NOTA 32: NÃO UTILIZE lubrificante que não seja semissintético. A utilização de lubrificante não aprovado pode danificar os componentes.						



10024-08

VISTA LATERAL — SUPERESTRUTURA

FIGURA 6-11

Item	Descrição do ponto de lubrificação	Figura nº	Lubrificante aprovado	Capacidade aproximada	Intervalo de serviço	Aplicação de serviço
Lubrificação da plataforma rotativa (acionamento de giro) e inclinação da cabine — Continuação						
44	Pino de trava do giro da plataforma rotativa	Figura 6-12	G	PULVERIZE	A cada 500 horas ou 6 meses de serviço, o que ocorrer primeiro	PULVERIZE NA LUBRIFICAÇÃO 1 ponto de serviço Consulte a NOTA 34.
50	Pinos do pivô do cilindro de inclinação da cabine	Figura 6-12	A		A cada 500 horas ou 3 meses, o que ocorrer primeiro	LUBRIFIQUE os 4 pontos de serviço Consulte a NOTA 33.
51	Bloco de apoio	Figura 6-12	A		A cada 500 horas ou 3 meses, o que ocorrer primeiro	LUBRIFIQUE os 4 pontos de serviço Consulte a NOTA 33.
52	Trilhos e roletes da porta da cabine	Figura 6-13	Óleo leve		A cada 6 meses	LUBRIFIQUE o trilho da porta superior e inferior e os roletes 2 pontos de serviço
53	Filtro do condensador do ar-condicionado	Figura 6-14	—		A cada 1.000 horas ou 6 meses, o que ocorrer primeiro	VERIFIQUE e LIMPE o filtro do condensador 1 ponto de serviço

NOTA 33: USE as graxas fornecidas.

AVISO

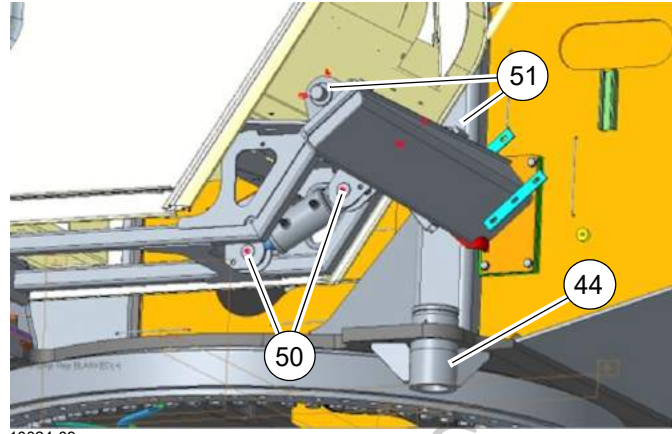
Possível dano ao equipamento!

Utilize lubrificantes semissintéticos especificados ou sintéticos como listado nesta seção do seu *Manual do operador* do GRT8120. Consulte também o seu *Manual de serviço* para obter instruções de manutenção e lubrificação.

O uso de lubrificante não aprovado que não seja semissintético pode danificar componentes e/ou invalidar os intervalos de lubrificação publicados.

Não seguir essa instrução pode causar danos ao equipamento.

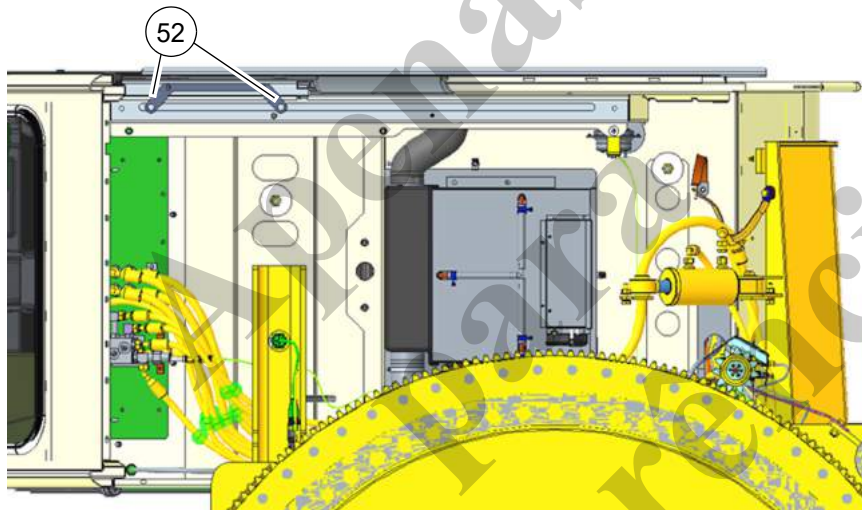
NOTA 34: **NÃO UTILIZE lubrificante que não seja semissintético.** A utilização de lubrificante não aprovado pode danificar os componentes.



10024-09

VISTA LATERAL — SUPERESTRUTURA

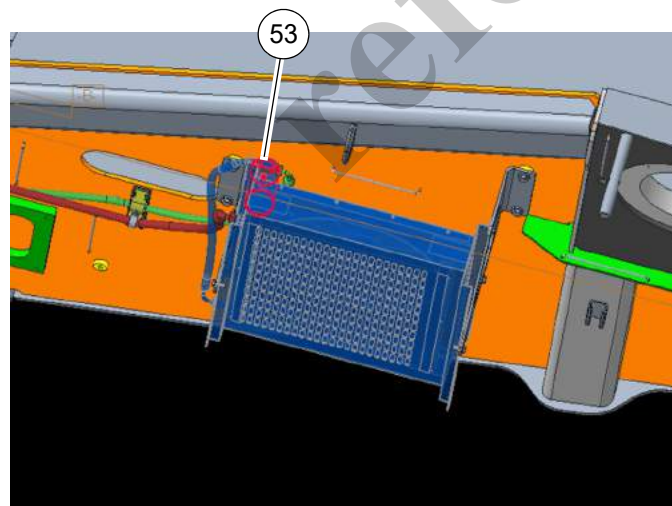
FIGURA 6-12



10024-10

TRILHO E ROLETES DEBAIXO DA PORTA DA CABINE DO OPERADOR

FIGURA 6-13



10024-09

CABINE DO OPERADOR TRASEIRA — FILTRO DO CONDENSADOR DE AR-CONDICIONADO

FIGURA 6-14

Item	Descrição do ponto de lubrificação	Figura nº	Lubrificante aprovado	Capacidade aproximada	Intervalo de serviço	Aplicação de serviço
Lubrificação do estabilizador						
60	Vigas do estabilizador — Placas superiores	Figura 6-15	L	Com pincel	A cada 50 horas ou 1 semana de serviço, o que ocorrer primeiro	PINCELE a placa superior da viga à medida que a viga é totalmente estendida. Consulte a NOTA 35. Consulte a NOTA 37. Consulte a NOTA 38. Consulte a NOTA 39.
	Vigas do estabilizador — Projeções Consulte a NOTA 35. Consulte a NOTA 37. Consulte a NOTA 38. Consulte a NOTA 39.	Figura 6-15	L	Com pincel	A cada 50 horas ou 1 semana de serviço, o que ocorrer primeiro	PINCELE as 3 projeções SUPERIORES e 3 INFERIORES em cada lado da viga do estabilizador 12 pontos de serviço cada viga
61	Placas de desgaste Consulte a NOTA 35. Consulte a NOTA 37.	Figura 6-15	L	Com pincel	A cada 50 horas ou 1 semana de serviço, o que ocorrer primeiro	PINCELE as 2 placas de desgaste SUPERIORES (retangulares — traseiras) e as 2 placas de desgaste INFERIORES (circulares — dianteiras) de cada viga do estabilizador 4 pontos de serviço cada viga
62	Tubos do suporte do cilindro do macaco	Figura 6-15	L	Pincele o diâmetro interno dos tubos de suporte e cintas de desgaste do cilindro	A cada 50 horas ou 1 semana de serviço, o que ocorrer primeiro	PINCELE O DIÂMETRO INTERNO dos 4 pontos de serviço Consulte a NOTA 35. Consulte a NOTA 36.
63	Corpo dos cilindros do macaco	Figura 6-15	L	Com pincel	A cada 50 horas ou 1 semana de serviço, o que ocorrer primeiro	PINCELE os 4 pontos de serviço Consulte a NOTA 35. Consulte a NOTA 36.

Item	Descrição do ponto de lubrificação	Figura nº	Lubrificante aprovado	Capacidade aproximada	Intervalo de serviço	Aplicação de serviço
64	Suportes do cilindro de extensão	Figura 6-15	L	Com pincel	A cada 50 horas ou 1 semana de serviço, o que ocorrer primeiro	PINCELE os 8 pontos de serviço Consulte a NOTA 35. Consulte a NOTA 37. Consulte a NOTA 38.
<p>NOTA 35: NÃO UTILIZE lubrificante que não seja semissintético. A utilização de lubrificante não aprovado pode danificar os componentes.</p> <p>NOTA 36: Pincele com lubrificante o diâmetro interno dos tubos do suporte do cilindro do macaco e das cintas de desgaste antes de instalar os cilindros do macaco.</p> <p>NOTA 37: Pincele com lubrificante as placas de desgaste SUPERIORES (retangulares — traseiras) e as placas de desgaste INFERIORES (circulares — dianteiras) das vigas do estabilizador e dos suportes do cilindro de extensão.</p> <p>NOTA 38: Pincele com lubrificante as três (3) projeções SUPERIORES e três (3) INFERIORES localizadas em cada lado da viga do estabilizador onde as placas inferior e superior entram em contato com os lados da caixa do estabilizador. Lubrifique os 6 pontos de cada lado, por estabilizador, quando a viga estiver totalmente estendida.</p> <p>NOTA 39: Realize o mesmo serviço para cada uma das quatro (4) vigas do estabilizador, com um total de 48 pontos de serviço.</p>						

Apelidos para referência

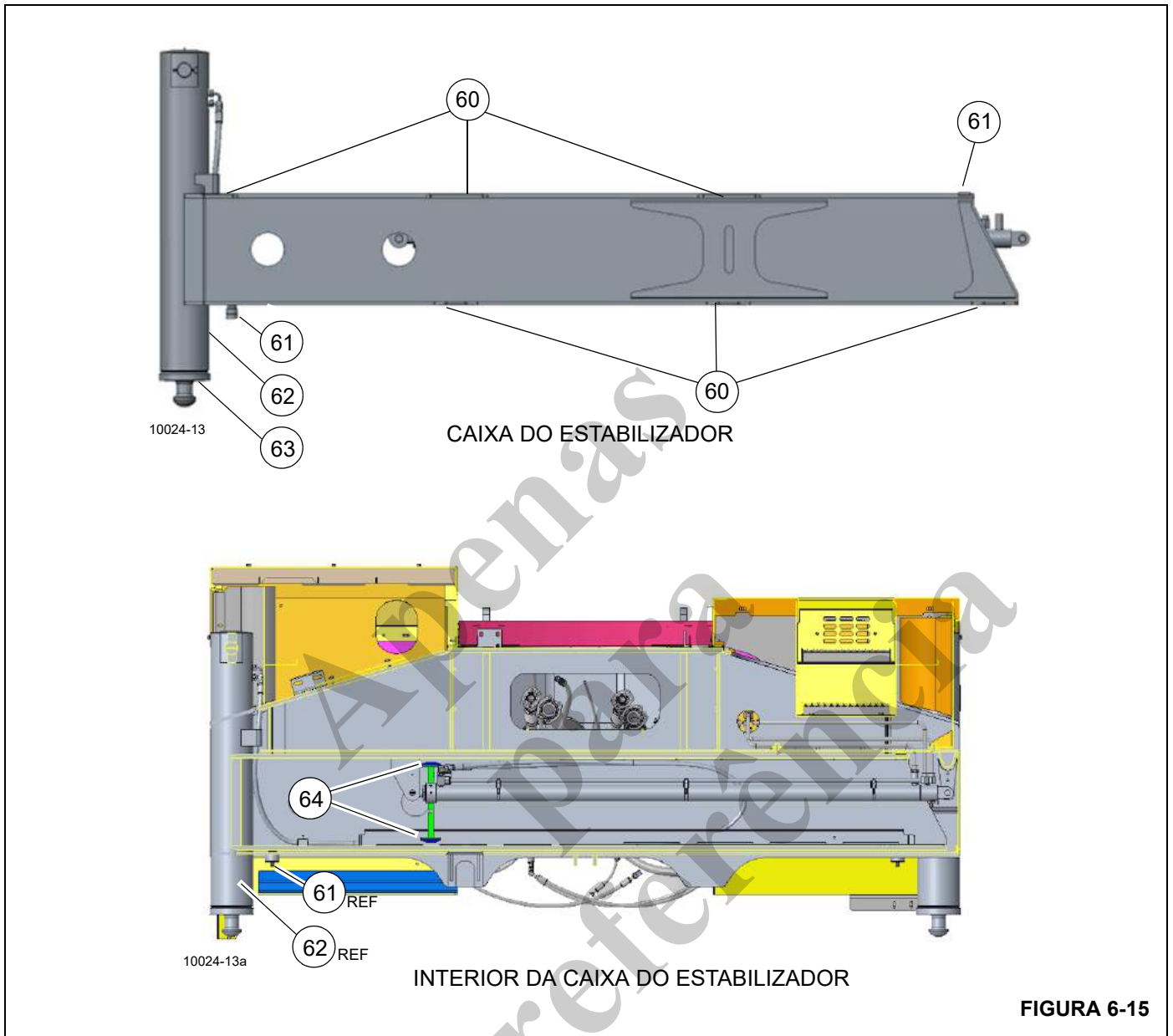


FIGURA 6-15

Item	Descrição do ponto de lubrificação	Figura nº	Lubrificante aprovado	Capacidade aproximada	Intervalo de serviço	Aplicação de serviço
Lubrificação do cilindro de elevação						
70	Pino-pivô do cilindro de elevação inferior	Figura 6-16	L	Até a graxa ser expelida	A cada 500 horas ou 3 meses, o que ocorrer primeiro	LUBRIFIQUE 1 graxeira, 1 ponto de serviço Consulte a NOTA 40. Consulte a NOTA 41.

AVISO

Possível dano ao equipamento!

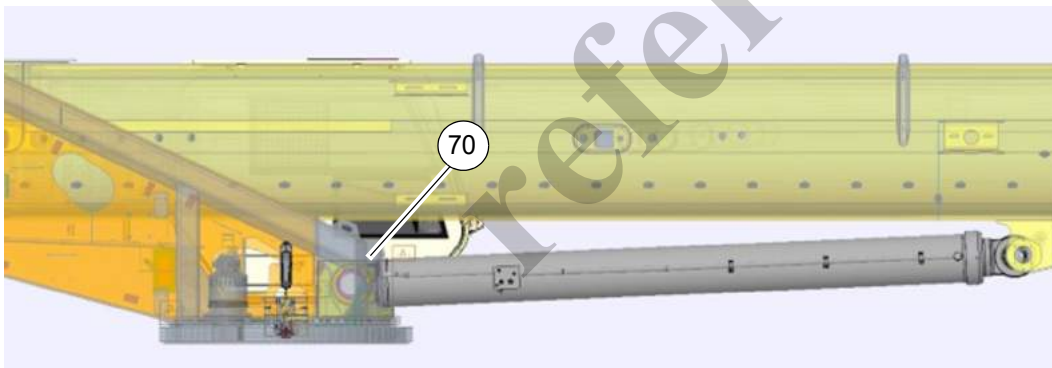
Utilize lubrificantes semissintéticos especificados ou sintéticos como listado nesta seção do seu *Manual do operador* do GRT8120. Consulte também o *Manual de serviço* do GRT8120 para ver as instruções referentes à manutenção e lubrificação.

O uso de lubrificante não aprovado que não seja semissintético pode danificar componentes e/ou invalidar os intervalos de lubrificação publicados.

Não seguir essa instrução pode causar danos ao equipamento.

NOTA 40: NÃO UTILIZE lubrificante que não seja semissintético. A utilização de lubrificante não aprovado pode danificar os componentes.

NOTA 41: Antes de operar o guindaste em temperaturas ambientes de clima frio (ártico) abaixo de -9°C (15°F), a graxa padrão deve ser totalmente retirada e substituída por uma graxa para clima frio que atenda às especificações da Grove U.S. L.L.C. conforme exibido em Tabela 6-4 *Tabela de referência de lubrificantes aprovados*, página 6-9 neste *Manual do operador*. Consulte também o *Manual de serviço* do GRT8120 para ver as instruções especificadas referentes à manutenção e lubrificação.



CILINDRO DE ELEVAÇÃO

FIGURA 6-16

Lubrificação da lança


LEIA PRIMEIRO! INFORMAÇÕES IMPORTANTES SOBRE A MONTAGEM DO GUINDASTE!

1. Com o guindaste colocado sobre uma superfície firme e nivelada e o contrapeso mínimo de 29,200 lb instalado, estenda completamente os estabilizadores e nivele o guindaste.
2. Centralize a lança sobre a dianteira do guindaste, engate o pino de trava da plataforma giratória e desative a função de giro.
3. Retraia totalmente a lança e ajuste o ângulo da lança para 70°.
4. Limite a amarração a uma bola do guindaste ou a um moitão não superior a 2000 lb.
5. Programe o RCL para o código de montagem 0001. Não substitua o RCL com a chave de desvio de limite para manutenção da lança.
6. Use o modo de telescópio manual no ODM para estender e retrair as seções do telescópio nas sequências determinadas.
7. Para lubrificar as placas de desgaste superiores traseiras, as placas de desgaste dianteiras e os pinos de bloqueio **em cada seção do telescópio**, estenda a lança nas sequências especificadas na tabela a seguir.
8. Comece com a seção do telescópio 6 (tele 6).

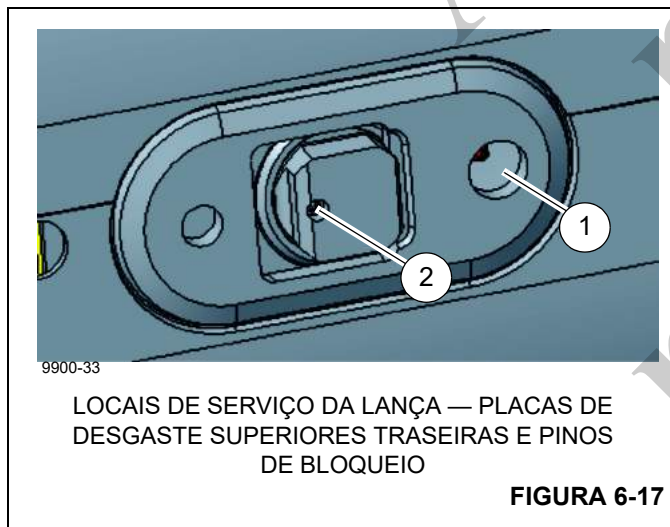
	Para engraxar o telescópio 6	Para engraxar o telescópio 5	Para engraxar o telescópio 4	Para engraxar o telescópio 3	Para engraxar o telescópio 2	Para engraxar o telescópio 1
Telescópio 1	0	0	0	0	50	100
Telescópio 2	0	0	0	50	100	0
Telescópio 3	0	0	50	100	0	0
Telescópio 4	0	50	100	0	0	0
Telescópio 5	50	100	0	0	0	0
Telescópio 6	100	0	0	0	0	0

Se necessário, consulte os seguintes procedimentos detalhados para lubrificar a lança no modo manual do telescópio.

Seção do telescópio 6 (tele 6)

1. Selecione o ícone da função do modo manual do telescópio  no ODM (módulo do mostrador do operador) para entrar no modo manual do telescópio.
2. Confirme que o cilindro do telescópio está travado para o tele 6.
3. Estenda e bloqueie o Tele 6 para o local de fixação de 100%.
4. Estenda e bloqueie o Tele 5 para o local de fixação de 50%.
5. Abaixar a lança para 0° e realize a seguinte lubrificação nesta posição:
 - a. Lubrifique os lados externos do tele 6 nas áreas que tocam as placas de desgaste dianteiras do tele 5.
 - b. Lubrifique as placas de desgaste superiores traseiras do tele 6 em ambos os lados, nas graxeiras (1, Figura 6-17), através das aberturas do tele 5.
 - c. Pinos de bloqueio de graxa em ambos os lados (2, Figura 6-17).

NOTA: Para lubrificar as placas de desgaste superiores traseiras do Tele 6 nos locais de fixação de 50% ou 89%, estenda e bloqueie o Tele 6 para estes locais de fixação e repita a **etapa 5b** de lubrificação.



6. Enquanto estiver na posição horizontal, primeiro retraia o tele 5 e depois retraia e estenda o tele 6 várias vezes para garantir que a graxa está devidamente distribuída.
7. Quando a lubrificação do tele 6 estiver completa, retraia e bloqueie o tele 6 para o local de fixação de 0%.
8. Eleve a lança a 70°.

Seção do telescópio 5 (tele 5)

1. Confirme que o cilindro do telescópio está travado para o tele 5.
 2. Estenda e bloqueie o Tele 5 para o local de fixação de 100%.
 3. Estenda e bloqueie o Tele 4 para o local de fixação de 50%.
 4. Abaixar a lança para 0° e realize a seguinte lubrificação nesta posição:
 - a. Lubrifique os lados externos do tele 5 nas áreas que tocam as placas de desgaste dianteiras do tele 4.
 - b. Lubrifique as placas de desgaste superiores traseiras do tele 5 em ambos os lados, nas graxeiras (1, Figura 6-17), através das aberturas do tele 4.
 - c. Pinos de bloqueio de graxa em ambos os lados (2, Figura 6-17).
- NOTA:** Para lubrificar as placas de desgaste superiores traseiras do Tele 5 nos locais de fixação de 50% ou 89%, estenda e bloqueie o Tele 5 para estes locais de fixação e repita a **etapa 5b** de lubrificação.
5. Enquanto estiver na posição horizontal, primeiro retraia o tele 4 e depois retraia e estenda o tele 5 várias vezes para garantir que a graxa está devidamente distribuída.
 6. Quando a lubrificação do tele 5 estiver completa, retraia e bloqueie o tele 5 para o local de fixação de 0%.
 7. Eleve a lança a 70°.

Seção do telescópio 4 (tele 4)

1. Confirme que o cilindro do telescópio está travado para o tele 4.
2. Estenda e bloqueie o Tele 4 para o local de fixação de 100%.
3. Estenda e bloqueie o Tele 3 para o local de fixação de 50%.
4. Abaixar a lança para 0° e realize a seguinte lubrificação nesta posição:
 - a. Lubrifique os lados externos do tele 4 nas áreas que tocam as placas de desgaste dianteiras do tele 3.
 - b. Lubrifique as placas de desgaste superiores traseiras do tele 4 em ambos os lados, nas graxeiras (1, Figura 6-17), através das aberturas do tele 3.
 - c. Pinos de bloqueio de graxa em ambos os lados (2, Figura 6-17).

NOTA: Para lubrificar as placas de desgaste superiores traseiras do Tele 4 nos locais de fixação de 50% ou 89%, estenda e bloqueie o Tele 4 para estes locais de fixação e repita a **etapa 4b** de lubrificação.

5. Enquanto estiver na posição horizontal, primeiro retraia o tele 3 e depois retraia e estenda o tele 4 várias vezes para garantir que a graxa está devidamente distribuída.
6. Quando a lubrificação do tele 4 estiver completa, retraia e bloqueie o tele 4 para o local de fixação de 0%.
7. Eleve a lança a 70°.

Seção do telescópio 3 (tele 3)

1. Confirme que o cilindro do telescópio está travado para o tele 3.
2. Estenda e bloqueie o Tele 3 para o local de fixação de 100%.
3. Estenda e bloqueie o Tele 2 para o local de fixação de 50%.
4. Abaixar a lança para 0° e realize a seguinte lubrificação nesta posição:
 - a. Lubrifique os lados externos do tele 3 nas áreas que tocam as placas de desgaste dianteiras do tele 2.
 - b. Lubrifique as placas de desgaste superiores traseiras do tele 3 em ambos os lados, nas graxeiras (1, Figura 6-17), através das aberturas do tele 2.
 - c. Pinos de bloqueio de graxa em ambos os lados (2, Figura 6-17).

NOTA: Para lubrificar as placas de desgaste superiores traseiras do Tele 3 nos locais de fixação de 50% ou 89%, estenda e bloqueie o Tele 3 para estes locais de fixação e repita a lubrificação da **etapa 4b**.

5. Enquanto estiver na posição horizontal, primeiro retraia o tele 2 e depois retraia e estenda o tele 3 várias vezes para garantir que a graxa está devidamente distribuída.
6. Quando a lubrificação do tele 3 estiver completa, retraia e bloqueie o tele 3 para os locais de fixação de 0%.
7. Eleve a lança a 70°.

Seção do telescópio 2 (tele 2)

1. Confirme que o cilindro do telescópio está travado para o tele 2.
2. Estenda e bloqueie o Tele 2 para o local de fixação de 100%.
3. Estenda e bloqueie o Tele 1 para o local de fixação de 50%.
4. Abaixar a lança para 0° e realize a seguinte lubrificação nesta posição:
 - a. Lubrifique os lados externos do tele 2 nas áreas que tocam as placas de desgaste dianteiras do tele 1.

- b. Lubrifique as placas de desgaste superiores traseiras do tele 2 em ambos os lados, nas graxeiras (1, Figura 6-17), através das aberturas do tele 1.
- c. Pinos de bloqueio de graxa em ambos os lados (2, Figura 6-17).

NOTA: Para lubrificar as placas de desgaste superiores traseiras do Tele 2 nos locais de fixação de 50% ou 89%, estenda e bloqueie o Tele 2 para estes locais de fixação e repita a lubrificação da **etapa 4b**.

5. Enquanto estiver na posição horizontal, primeiro retraia o tele 1 e depois retraia e estenda o tele 2 várias vezes para garantir que a graxa está devidamente distribuída.
6. Quando a lubrificação do tele 2 estiver completa, retraia e bloqueie o tele 2 para o local de fixação de 0%.
7. Eleve a lança a 70°.

Seção do telescópio 1 (tele 1)

1. Confirme que o cilindro do telescópio está travado para o tele 1.
2. Estenda e bloqueie o Tele 1 para o local de fixação de 100%.
3. Abaixar a lança para 0° e realize a seguinte lubrificação nesta posição:
 - a. Lubrifique os lados externos do tele 1 nas áreas que tocam as placas de desgaste dianteiras da seção da base.
 - b. Lubrifique as placas de desgaste superiores traseiras do tele 1 em ambos os lados, nas graxeiras (1, Figura 6-17), através das aberturas na seção da base.
 - c. Pinos de bloqueio de graxa em ambos os lados (2, Figura 6-17).

NOTA: Para lubrificar as placas de desgaste superiores traseiras do Tele 1 nos locais de fixação de 89%, estenda e bloqueie o Tele 1 para estes locais de fixação e repita a lubrificação da **etapa 3b**.

4. Enquanto estiver na posição horizontal, estenda e retraia o tele 1 várias vezes para garantir que a graxa está devidamente distribuída.
5. Quando a lubrificação do tele 1 estiver completa, retraia e bloqueie o tele 1 para o local de fixação de 0%.

Os procedimentos de lubrificação da lança do telescópio estão completos.

Item	Descrição do ponto de lubrificação	Figura nº	Lubrificante aprovado	Capacidade aproximada	Intervalo de serviço	Aplicação de serviço
Lubrificação da lança (continuação)						
80	Moitão, 1 polia, rolamento da rótula — 26MT	Figura 6-18	A	Use as graxas fornecidas Aplique até a graxa ser expelida	A cada 250 horas ou 3 meses de serviço, o que ocorrer primeiro	VERIFIQUE as polias em cada um dos quatro (4) moitões listados
81	Moitão, 3 polias, rolamento da rótula — 45MT					VERIFIQUE as polias quanto a pontos de operação secos
82	Moitão, 5 polias, rolamento da rótula — 75MT					VERIFIQUE as polias quanto a vazamentos de graxa
83	Moitão, 7 polias, rolamento da rótula — 100MT					ENGRAXE os rolamentos da rótula nos pontos de serviço, como mostrado
84	Bola do guindaste/ Cilindro					Cada moitão tem 3 pontos de serviço
						A bola do guindaste e o cilindro têm, cada um, 1 ponto de serviço Consulte a NOTA 42. Consulte a NOTA 44.
85	Faces telescópicas deslizantes	Figura 6-19	M	Com pincel	A cada 500 horas ou 6 meses, o que ocorrer primeiro	PINCELE as faces dianteiras em uma linha fina 12 pontos de serviço Consulte a NOTA 42. Consulte a NOTA 43.

AVISO

Possível dano ao equipamento!

Utilize lubrificantes semissintéticos especificados ou sintéticos como listado nesta seção do seu *Manual do operador* do GRT8120. Consulte também o *Manual de serviço* do GRT8120 para ver as instruções referentes à manutenção e lubrificação.

O uso de lubrificante não aprovado que não seja semissintético pode danificar componentes e/ou invalidar os intervalos de lubrificação publicados.

Não seguir essa instrução pode causar danos ao equipamento.

NOTA 42: **NÃO UTILIZE lubrificante que não seja semissintético.** A utilização de lubrificante não aprovado pode danificar os componentes.

NOTA 43: Estenda a lança para **acessar as faces dianteiras deslizantes do telescópio** que entram em contato com as placas de desgaste dentro da lança. Siga as instruções de posicionamento e lubrificação da seção do telescópio especificadas na seção intitulada **LEIA PRIMEIRO! INFORMAÇÕES IMPORTANTES SOBRE A MONTAGEM DO GUINDASTE!**, página 6-37. Se o clima estiver muito ruim ou se as condições de operação forem insuficientes, então intervalos mais frequentes serão necessários. Monitore os pontos de serviço e ajuste os intervalos de lubrificação conforme necessário.

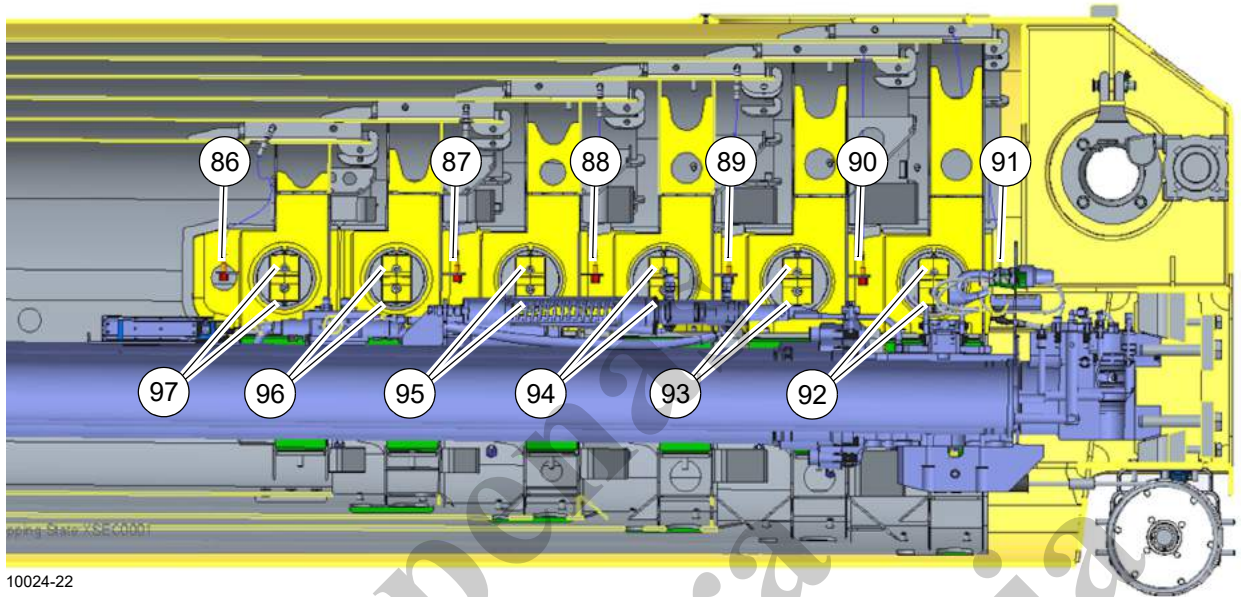
NOTA 44: Gire lentamente a polia e **examine-a em busca de pontos ásperos ou secos** de operação e **vazamentos de graxa**. Se encontrar pontos de operação ásperos ou secos, **substitua a polia**. Se encontrar vazamentos de graxa, **substitua a polia**.



Item	Descrição do ponto de lubrificação	Figura nº	Lubrificante aprovado	Capacidade aproximada	Intervalo de serviço	Aplicação de serviço
Lubrificação da lança (continuação)						
86	Placa de desgaste superior traseira do telescópio 6	Figura 6-20	M	Somente até encontrar resistência	A cada 500 horas ou 6 meses, o que ocorrer primeiro	LUBRIFIQUE os 2 pontos de serviço Consulte NOTA 45.
87	Placa de desgaste superior traseira do telescópio 5	Figura 6-20	M	Somente até encontrar resistência	A cada 500 horas ou 6 meses, o que ocorrer primeiro	LUBRIFIQUE os 2 pontos de serviço Consulte NOTA 45.
88	Placa de desgaste superior traseira do telescópio 4	Figura 6-20	M	Somente até encontrar resistência	A cada 500 horas ou 6 meses, o que ocorrer primeiro	LUBRIFIQUE os 2 pontos de serviço Consulte a NOTA 45.
89	Placa de desgaste superior traseira do telescópio 3	Figura 6-20	M	Somente até encontrar resistência	A cada 500 horas ou 6 meses, o que ocorrer primeiro	LUBRIFIQUE os 2 pontos de serviço Consulte NOTA 45.
90	Placa de desgaste superior traseira do telescópio 2	Figura 6-20	M	Somente até encontrar resistência	A cada 500 horas ou 6 meses, o que ocorrer primeiro	LUBRIFIQUE os 2 pontos de serviço Consulte NOTA 45.
91	Placa de desgaste superior traseira do telescópio 1	Figura 6-20	M	Somente até encontrar resistência	A cada 500 horas ou 6 meses, o que ocorrer primeiro	LUBRIFIQUE os 2 pontos de serviço Consulte NOTA 45.
92	Pino de bloqueio do telescópio 1	Figura 6-20	N	1 ou 2 bombas cada conexão	A cada 250 horas ou 3 meses, o que ocorrer primeiro	LUBRIFIQUE os 2 pontos de serviço Consulte NOTA 46.
93	Pino de bloqueio do telescópio 2	Figura 6-20	N	1 ou 2 bombas cada conexão	A cada 250 horas ou 3 meses, o que ocorrer primeiro	LUBRIFIQUE os 2 pontos de serviço Consulte a NOTA 46.
94	Pino de bloqueio do telescópio 3	Figura 6-20	N	1 ou 2 bombas cada conexão	A cada 250 horas ou 3 meses, o que ocorrer primeiro	LUBRIFIQUE os 2 pontos de serviço Consulte a NOTA 46.
95	Pino de bloqueio do telescópio 4	Figura 6-20	N	1 ou 2 bombas cada conexão	A cada 250 horas ou 3 meses, o que ocorrer primeiro	LUBRIFIQUE os 2 pontos de serviço Consulte a NOTA 46.
96	Pino de bloqueio do telescópio 5	Figura 6-20	N	1 ou 2 bombas cada conexão	A cada 250 horas ou 3 meses, o que ocorrer primeiro	LUBRIFIQUE os 2 pontos de serviço Consulte a NOTA 46.
97	Pino de bloqueio do telescópio 6	Figura 6-20	N	1 ou 2 bombas cada conexão	A cada 250 horas ou 3 meses, o que ocorrer primeiro	LUBRIFIQUE os 2 pontos de serviço Consulte a NOTA 46.

NOTA 45: **NÃO aplique pressão ou força excessiva** ao lubrificar as placas de desgaste. A aplicação de pressão ou força excessiva pode fazer com que a graxeira se separe da placa de desgaste. **Aplique graxa somente até sentir resistência.**

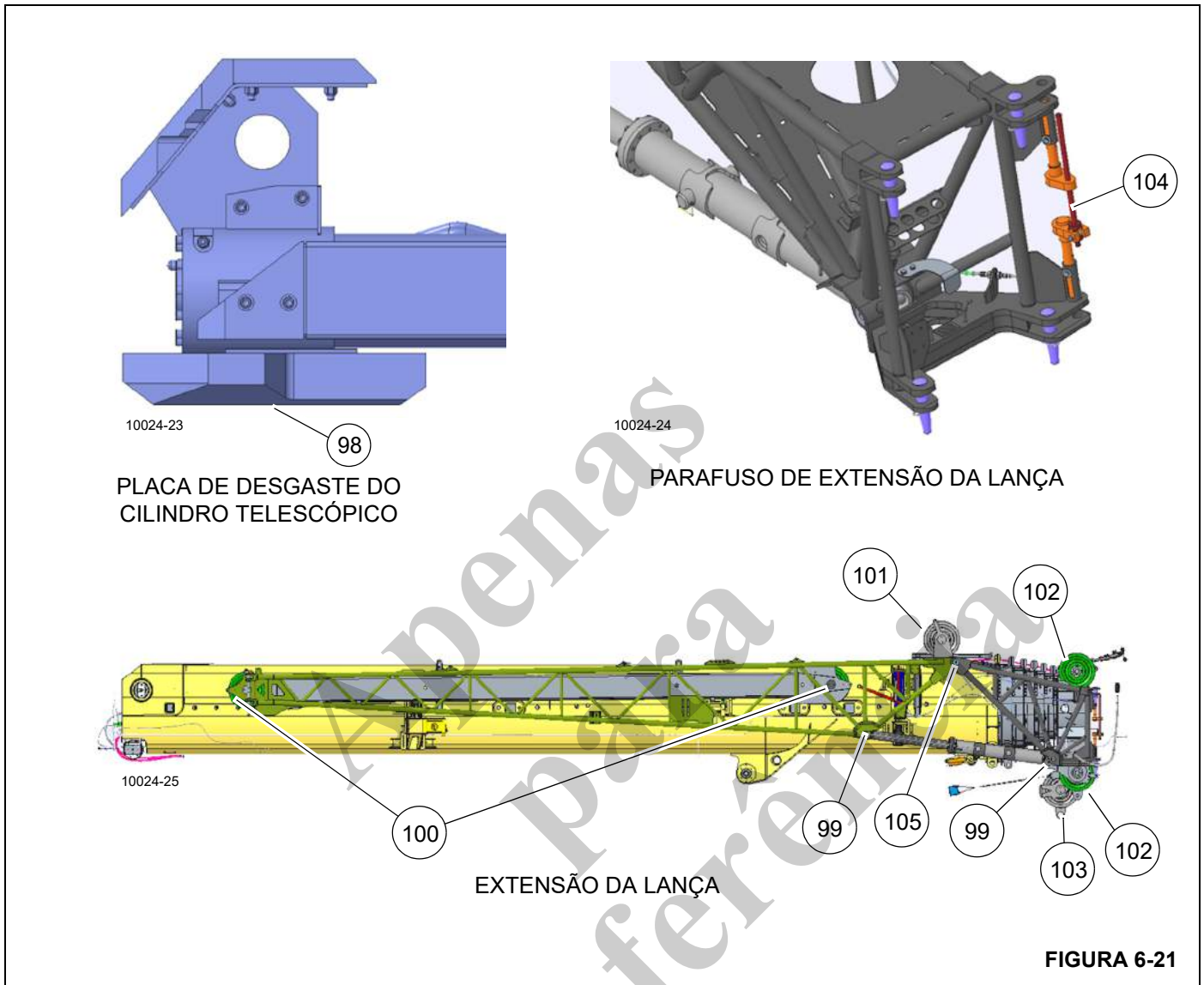
NOTA 46: Para lubrificar as placas de desgaste superiores traseiras, as placas de desgaste dianteiras e os pinos de bloqueio em cada seção do telescópio, siga as instruções de posicionamento e lubrificação da seção do telescópio especificadas na seção intitulada **LEIA PRIMEIRO! INFORMAÇÕES IMPORTANTES SOBRE A MONTAGEM DO GUINDASTE!**, página 6-37 neste *Manual do operador* do GRT8120. Comece com a seção do telescópio 6 (tele 6). Consulte também o *Manual de serviço* do GRT8120 para ver as instruções detalhadas sobre os intervalos de manutenção e lubrificação especificadas da lança.



LANÇA LATERAL ESQUERDA — PLACAS DE DESGASTE SUPERIORES TRASEIRAS E PINOS DE BLOQUEIO

FIGURA 6-20

Item	Descrição do ponto de lubrificação	Figura nº	Lubrificante aprovado	Capacidade aproximada	Intervalo de serviço	Aplicação de serviço
Lubrificação da lança (continuação)						
98	Placa de desgaste do carro de arrasto do cilindro telescópico	Figura 6-21	M	Revista as áreas em que as placas de desgaste se movem	A cada 500 horas ou 6 meses de serviço, o que ocorrer primeiro	PINCELE os 5 pontos de serviço
99	Pino do pivô do de movimentação da lança	Figura 6-21	A	Até a graxa ser expelida	A cada 100 horas ou 1 mês de serviço, o que ocorrer primeiro	LUBRIFIQUE os 2 pontos de serviço
100	Polia de extensão da lança	Figura 6-21	A	—	A cada 250 horas ou 3 meses de serviço, o que ocorrer primeiro	VERIFIQUE 2 pontos de serviço VERIFIQUE as polias quanto a pontos de operação secos e vazamentos de graxa Consulte a NOTA 47.
101	Polia do mastro	Figura 6-21	A	—	A cada 250 horas ou 3 meses de serviço, o que ocorrer primeiro	VERIFIQUE 2 pontos de serviço VERIFIQUE a polia quanto a pontos de operação secos e vazamentos de graxa Consulte a NOTA 47.
102	Polias da extremidade da lança	Figura 6-21	A	—	A cada 250 horas ou 3 meses de serviço, o que ocorrer primeiro	VERIFIQUE 7 pontos de serviço VERIFIQUE a polia quanto a pontos de operação secos e vazamentos de graxa Consulte a NOTA 47.
103	Polia auxiliar da extremidade da lança	Figura 6-21	A	—	A cada 250 horas ou 3 meses de serviço, o que ocorrer primeiro	VERIFIQUE 1 ponto de serviço VERIFIQUE a polia quanto a pontos de operação secos e vazamentos de graxa Consulte a NOTA 47.
104	Parafuso de extensão da lança	Figura 6-21	A	Pincele todo o parafuso	PINCELE conforme necessário	PINCELE 1 ponto de serviço
105	Pinos do pivô da extensão da lança	Figura 6-21	A	Até a graxa ser expelida	A cada 250 horas ou 3 meses de serviço, o que ocorrer primeiro	LUBRIFIQUE os 2 pontos de serviço
<p>NOTA 47: Gire lentamente a polia e examine-a em busca de pontos ásperos ou secos de operação e vazamentos de graxa. Se encontrar pontos de operação ásperos ou secos, substitua a polia. Se encontrar vazamentos de graxa, substitua a polia.</p>						



Item	Descrição do ponto de lubrificação	Figura nº	Lubrificantes aprovados	Capacidade aproximada	Intervalo de serviço	Aplicação de serviço
Lubrificação da lança (Continuação)						
106	Pinos de fixação da extensão da lança	Figura 6-22	A	Com pincel	A cada 250 horas ou 3 meses de serviço, o que ocorrer primeiro	LUBRIFIQUE os 2 pontos de serviço
107	Pinos de intertravamento	Figura 6-22	A	Com pincel	A cada 250 horas ou 3 meses de serviço, o que ocorrer primeiro	LUBRIFIQUE os 2 pontos de serviço
108	Pinos de giro da extensão da lança	Figura 6-22	A	Com pincel	A cada 250 horas ou 3 meses de serviço, o que ocorrer primeiro	LUBRIFIQUE 1 ponto de serviço
109	Pino da rampa da extensão da lança traseiro	Figura 6-22	A	Até a graxa ser expelida	A cada 250 horas ou 3 meses de serviço, o que ocorrer primeiro	LUBRIFIQUE 1 ponto de serviço

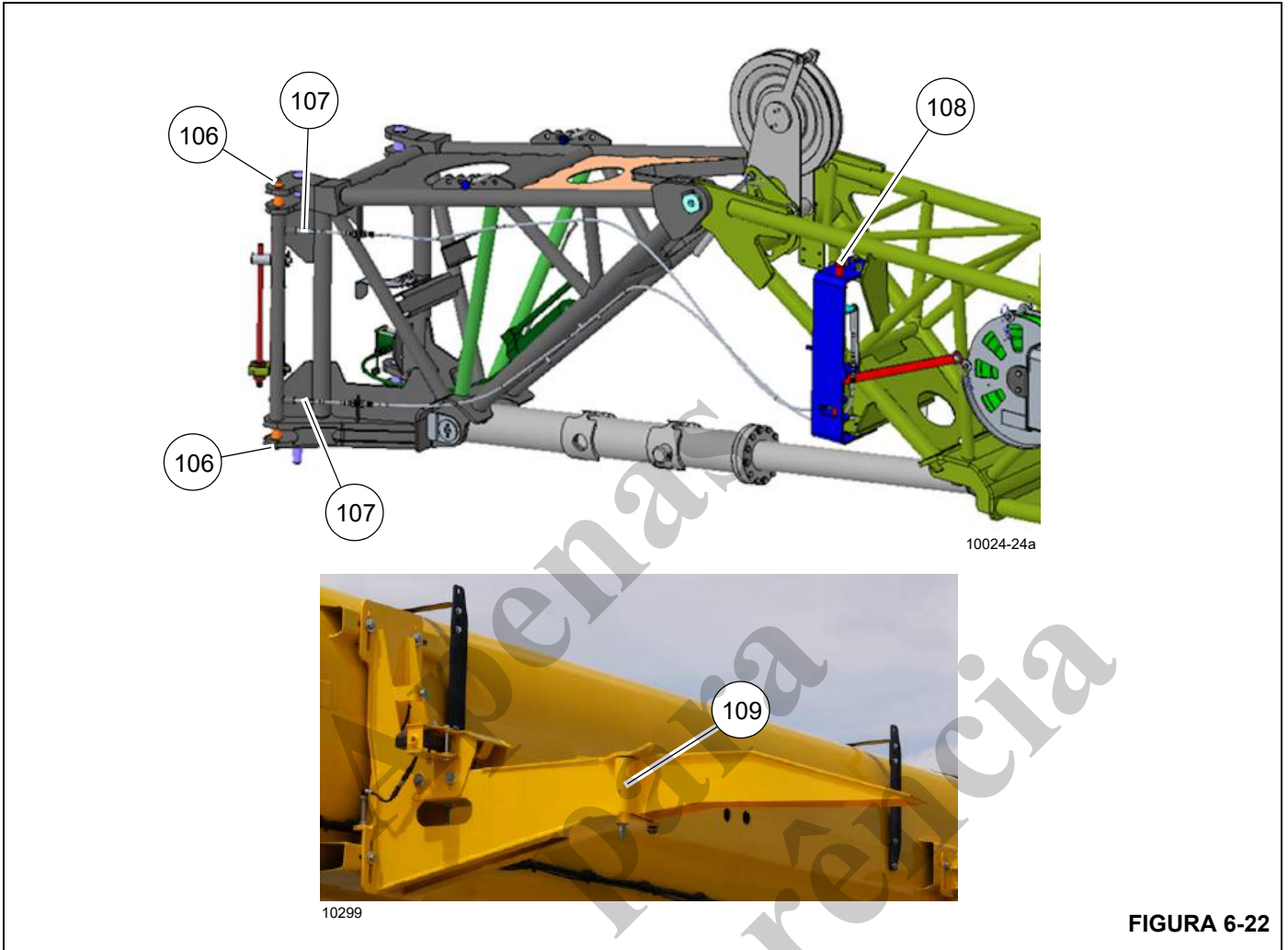
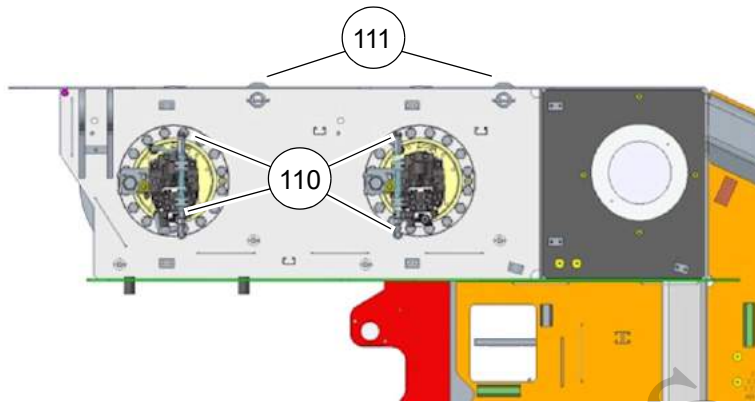


FIGURA 6-22

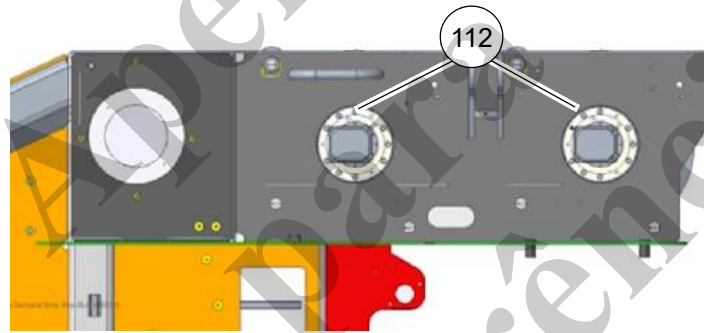
Item	Descrição do ponto de lubrificação	Figura nº	Lubrificante aprovado	Capacidade aproximada	Intervalo de serviço	Aplicação de serviço
Lubrificação do guincho						
110	Tambores do guincho (principal ou auxiliar)	Figura 6-23	H	4 l (1.05 gal)	A cada 50 horas de serviço ou semanalmente, o que ocorrer primeiro	<p>VERIFIQUE os 2 pontos de serviço de nível de óleo</p> <p>REMOVA o respiro ou a mangueira da parte superior do indicador visual para ENCHIMENTO</p> <p>ENCHA os tambores do guincho até o NÍVEL visível no indicador visual</p> <p>2 pontos de serviço</p> <p>Consulte a NOTA 48.</p> <p>Consulte a NOTA 49.</p> <p>Consulte a NOTA 51.</p>
						VERIFIQUE e LIMPE o respiro conforme necessário
					A cada 1.000 horas, ou 12 meses de serviço, o que ocorrer primeiro	<p>REMOVA o bujão ou a mangueira da parte inferior do indicador visual para DRENAR o óleo</p> <p>DRENE os 2 pontos de serviço dos tambores do guincho</p> <p>ENCHA os tambores do guincho até o NÍVEL visível no indicador visual</p> <p>Consulte a NOTA 48.</p> <p>Consulte a NOTA 49.</p> <p>Consulte a NOTA 51.</p>
						VERIFIQUE e LIMPE o respiro conforme necessário
111	Roletes do cabo de elevação	Figura 6-23	A	Pincele a superfície exterior do rolete	A cada 250 horas ou 3 meses de serviço, o que ocorrer primeiro	<p>PINCELE os 2 pontos de serviço</p> <p>Consulte a NOTA 48.</p> <p>Consulte a NOTA 50.</p>

Item	Descrição do ponto de lubrificação	Figura nº	Lubrificante aprovado	Capacidade aproximada	Intervalo de serviço	Aplicação de serviço
112	Rolamentos do guincho	Figura 6-23	A	Até a graxa sair por toda a circunferência do rolamento	A cada 250 horas ou 3 meses de serviço, o que ocorrer primeiro	LUBRIFIQUE os 2 pontos de serviço Consulte a NOTA 48. Consulte a NOTA 51.
<p>NOTA 48: NÃO UTILIZE lubrificante que não seja semissintético. A utilização de lubrificante não aprovado pode danificar os componentes.</p> <p>NOTA 49: Verifique o nível do óleo no indicador visual do tambor do guincho. O nível do óleo do guincho TEM que estar entre as marcas superior e inferior no indicador visual. Se o óleo não estiver visível, o guincho pode estar desabastecido. Se o óleo estiver saindo pelo bujão de respiro, o guincho pode estar demasiado cheio.</p> <p>NOTA 50: Se o clima estiver muito ruim ou se as condições de operação forem insuficientes, então intervalos mais frequentes serão necessários. Monitore os pontos de serviço e ajuste os intervalos de lubrificação conforme necessário.</p> <p>NOTA 51: Antes de operar o guindaste em temperaturas ambientes de clima frio (extremas) abaixo de -9°C ($+15^{\circ}\text{F}$), a graxa para rolamento padrão deve ser totalmente retirada e substituída por uma graxa de rolamento para clima frio que atenda às especificações da Grove U.S. L.L.C. conforme mostrado em Tabela 6-4 <i>Tabela de referência de lubrificantes aprovados</i>, página 6-9 neste <i>Manual do operador</i>. Consulte também o <i>Manual de serviço</i> do GRT8120 para ver as instruções referentes à manutenção e lubrificação.</p>						

Apresentado para referência



TAMBOR DO GUINCHO — LADO DIREITO



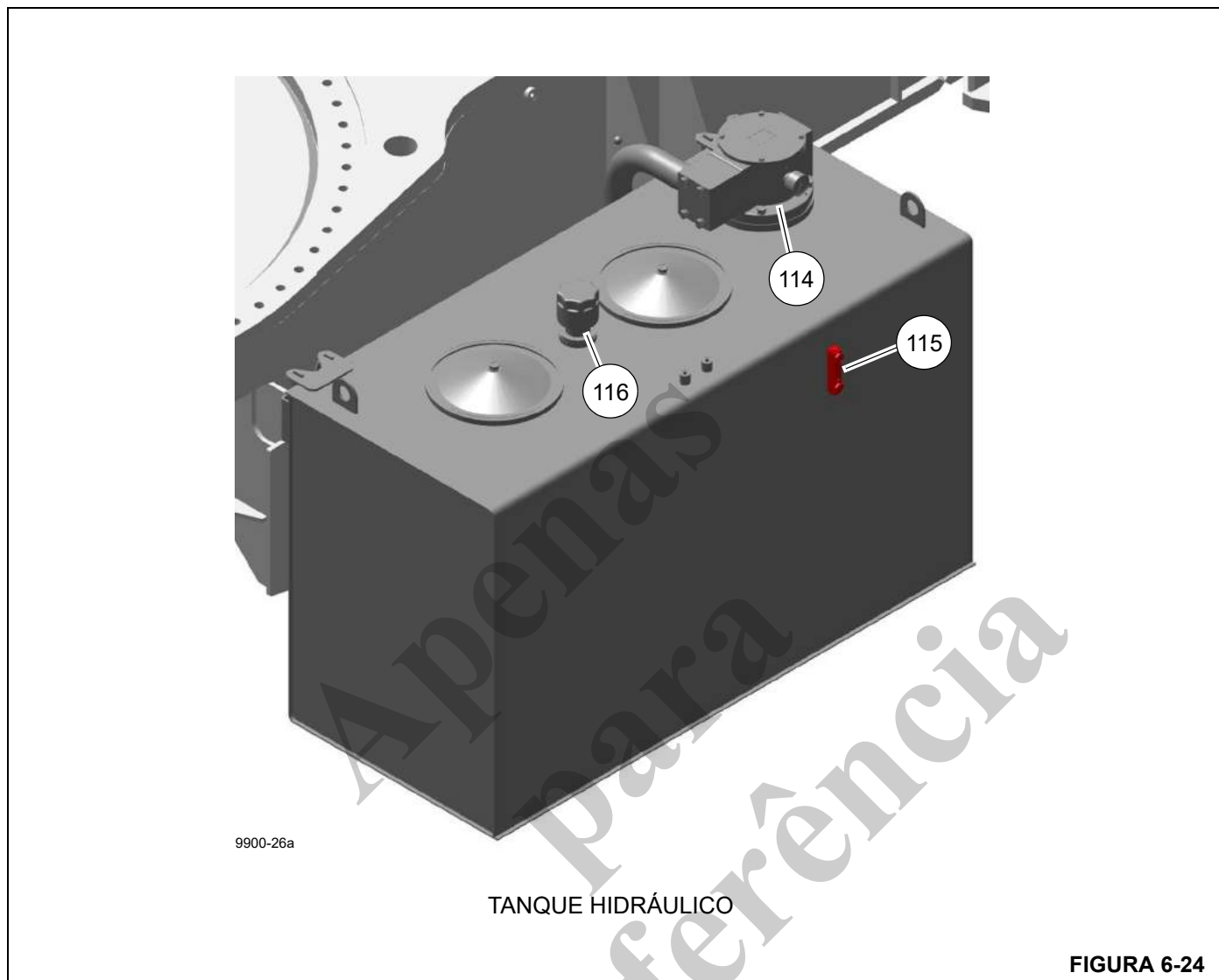
TAMBOR DO GUINCHO — LADO ESQUERDO

TAMBORES DO GUINCHO — (PRINCIPAL e AUXILIAR)

FIGURA 6-23

Item	Descrição do ponto de lubrificação	Figura nº	Lubrificante aprovado	Capacidade de lubrificação	Intervalo de lubrificação	Aplicação
Lubrificação do sistema hidráulico						
114	Filtro hidráulico	Figura 6-24	—	—	SUBSTITUA o filtro hidráulico quando o indicador de restrição na cabeça do filtro estiver vermelho	SUBSTITUA o elemento do filtro hidráulico Consulte a NOTA 53. Consulte a NOTA 56.
115	VISOR DE NÍVEL do tanque hidráulico Consulte a NOTA 52.	Figura 6-24	J	926,5 L (192.6 gal) Somente o tanque	A cada 10 horas de serviço ou diariamente, o que ocorrer primeiro	VERIFIQUE o nível do óleo ENCHÁ o tanque hidráulico até o NÍVEL visível no INDICADOR VISUAL
116	RESPIRO do tanque hidráulico				REALIZE UMA INSPEÇÃO DE MANUTENÇÃO a cada 3 a 6 meses Consulte a NOTA 56.	REALIZE A INSPEÇÃO DE SERVIÇO de óleo, filtros e respiros Consulte a NOTA 54. Consulte a NOTA 55.
					RECOLHA UMA AMOSTRA do óleo hidráulico a cada 3 a 6 meses	RECOLHA UMA AMOSTRA do óleo hidráulico

Item	Descrição do ponto de lubrificação	Figura nº	Lubrificante aprovado	Capacidade de lubrificação	Intervalo de lubrificação	Aplicação
NOTA 52:	Verifique o nível do óleo hidráulico usando o indicador visual no tanque com a lança completamente retraída e abaixada e com todos os cilindros dos estabilizadores retraídos.					
NOTA 53	SUBSTITUA o elemento de filtro hidráulico quando o indicador de restrição na cabeça do filtro estiver no vermelho e o óleo estiver na temperatura operacional.					
NOTA 54:	SUBSTITUA o filtro hidráulico nas primeiras 50 horas de serviço e repita após mais 50 horas , por um total de 100 horas de serviço , depois disso, em intervalos normais.					
NOTA 55:	O óleo hidráulico TEM que estar na temperatura de operação no filtro hidráulico e na inspeção e manutenção do tanque. O óleo hidráulico DEVE ser drenado a uma temperatura de 65°C a 90°C (150°F a 200°F).					
NOTA 56:	O óleo hidráulico DEVE ATENDER ou EXCEDER o nível de limpeza da classe 17/14 da norma ISO 4406 (consulte SAE J1165).					
	<ul style="list-style-type: none"> • Trabalhar em condições ambientais adversas pode afetar drasticamente o desempenho e condições do óleo hidráulico, dos filtros e dos respiros. Dessa forma, não é possível definir intervalos específicos para a manutenção/troca de óleo hidráulico, filtros e respiros do tanque hidráulico. Portanto, é imperativo para o desempenho contínuo satisfatório dos guindastes Grove que as inspeções do serviço sejam realizadas considerando-se como e onde cada guindaste será usado. • Em condições normais de operação, a Grove recomenda que a manutenção do óleo hidráulico, dos filtros e dos respiros e recolha de amostras do óleo hidráulico sejam realizadas pelo menos a cada 3 a 6 meses. As inspeções de serviço devem ser feitas em busca de partículas originárias ou captadas do ar e água que deterioram e contaminam o óleo hidráulico. O óleo hidráulico contaminado possui aparência "leitosa" ou não tem mais uma cor entre transparente e âmbar. O indicador de contorno do filtro de retorno deverá ser observado diariamente para determinar se o conteúdo de contaminantes está alto. Se o indicador de contorno do filtro atingir a zona vermelha ou indicar uma condição de contorno, uma amostra do óleo hidráulico deve ser colhida. Realize o serviço para garantir que o respiro do tanque de óleo hidráulico não obstrua a ENTRADA do fluxo de ar, nem a SAÍDA do fluxo de ar do reservatório. • Procedimento de ENCHIMENTO do tanque hidráulico com operação abaixo de -9°C (-15°F): <ol style="list-style-type: none"> a. DRENE o óleo existente. b. ENCHA o tanque com óleo de acordo com 6829101559 e execute um ciclo de operação em todos os cilindros. c. DRENE o óleo. d. ENCHA o tanque com o óleo de acordo com 6829101559. • Consulte o <i>Manual de serviço</i> do GRT8120 para mais detalhes sobre o teste de amostragem de óleo hidráulico. Se houver qualquer dúvida, entre em contato com o distribuidor local autorizado da Grove. 					



PROTEÇÃO CONTRA FERRUGEM

Proteção de guindastes contra ferrugem

Os guindastes Grove são fabricados de acordo com elevados padrões de qualidade, inclusive para o tipo de acabamento pintado que a indústria atual requer. Em parceria com nosso fornecedor de tintas, estamos fazendo a nossa parte para ajudar a prevenir a corrosão prematura dos guindastes.

Os guindastes Grove são tratados com inibidor de ferrugem Carwell® T32 (CP-90). Embora um inibidor de ferrugem não possa garantir que um guindaste nunca venha a enferrujar, o produto ajudará a protegê-la contra a corrosão em guindastes Grove.

Carwell® é um tratamento, não um revestimento. Ele não contém silicones, solventes, clorofluorcarbonetos (CFC) ou qualquer coisa que possa ser classificada como perigosa conforme o Regulamento 29CRF 1910.1200 da OSHA.

O produto é uma mistura líquida de derivados de petróleo, inibidores de ferrugem e agentes repelentes de água/que desalojam a água.

Um equipamento especial é utilizado para pulverizar uma leve película sobre toda a estrutura inferior e diversas outras áreas de cada guindaste novo antes do embarque. Quando aplicado, o produto tem uma coloração avermelhada para que os aplicadores possam ver a cobertura. A tonalidade avermelhada torna-se transparente dentro de aproximadamente 24 horas após a aplicação.

Depois de aplicado, o tratamento pode parecer deixar um resíduo levemente “oleoso” sobre as superfícies pintadas e, até que a tonalidade avermelhada enfraqueça, pode ser confundido com vazamento de óleo hidráulico. Embora o produto não seja prejudicial às superfícies pintadas, vidro, plástico ou borracha, deve ser removido por meio das técnicas padrões de limpeza a vapor.

Esse tratamento atua de diversas maneiras: (1) elimina umidade contendo sal, sujeira e outros poluentes levantando-os e removendo-os da superfície metálica; (2) a película cria uma barreira repelente a umidade adicional que venha a ter contato com o metal; e (3) penetra em fendas.

Além do tratamento aplicado na fábrica, os proprietários de guindastes Grove devem fazer a manutenção adequada e ter cuidados para assegurar proteção duradoura de seu guindaste contra corrosão. Este procedimento fornece informações e instruções para ajudar a manter o acabamento pintado dos guindastes Grove.

As causas mais comuns de corrosão incluem:

- Sais da estrada, substâncias químicas, sujeira e umidade aprisionadas em áreas de difícil acesso.
- Lascamento ou desgaste de tinta, causados por pequenos incidentes ou componentes móveis.
- Danos causados por mau uso por parte de pessoas, tais como usar os tabuleiros para transportar mecanismos de movimentação de carga, ferramentas ou calçamento.
- Exposição a perigos de ambientes agressivos como substâncias alcalinas, ácidos e outros produtos químicos que podem atacar o acabamento pintado do guindaste.

Embora as superfícies facilmente visíveis pareçam causar o maior impacto na aparência, deve-se prestar atenção especial à estrutura inferior para minimizar os efeitos nocivos da corrosão.

Preste atenção especial e aumente a frequência da limpeza se o guindaste for operado:

- Em estradas com grande quantidade de sal ou cálcio aplicados para tratar superfícies de ruas com gelo ou neve.
- Em áreas que utilizam produtos químicos de controle de poeira.
- em qualquer lugar com níveis elevados de umidade, especialmente nas proximidades de água salgada;
- durante períodos prolongados de exposição a condições de umidade (por exemplo, umidade presente no barro), onde determinadas peças do guindaste podem ser corroídas, embora outras peças permaneçam secas ou
- Em alta umidade ou quando as temperaturas estão um pouco acima do ponto de congelamento.

Procedimentos de limpeza

Para ajudar a proteger os guindastes Grove contra corrosão, a Manitowoc Crane Care recomenda lavar o guindaste pelo menos mensalmente, para remover todos os materiais estranhos. Pode ser necessária limpeza mais frequente quando operar em condições ambientais adversas. Para limpar o guindaste, siga estas instruções:

- A água sob alta pressão ou o vapor são eficazes para limpar a estrutura inferior e os alojamentos das rodas do guindaste. Manter essas áreas limpas ajuda a diminuir a taxa de corrosão e melhora a capacidade de identificar possíveis problemas antes que aumentem.

AVISO

A água sob alta pressão pode ser forçada em espaços e infiltrar além das vedações. Evite usar lavagem sob pressão próximo de controles elétricos, painéis, fiação, sensores, mangueiras hidráulicas e conexões, ou de qualquer coisa que possa ser danificada pela alta pressão de limpeza/pulverização.

- Enxague a sujeira e a poeira antes de lavar o guindaste. A sujeira pode riscar o acabamento do guindaste durante a lavagem/limpeza.
- Manchas difíceis de limpar causadas por alcatrão de estrada ou insetos devem ser tratadas e limpas após enxaguar e antes de lavar. Não utilize solventes ou gasolina.
- Lave o guindaste apenas com sabões e detergentes recomendados para acabamentos de pintura automotiva.
- Enxague todas as superfícies cuidadosamente para evitar estrias causadas por resíduos de sabão.
- Deixe o guindaste secar completamente. Você pode aumentar a velocidade de evaporação usando ar comprimido para remover o excesso de água.

NOTA: Recomenda-se polir e encerar (com uma cera automotiva) para manter o acabamento da pintura original.

Inspeção e reparo

- Imediatamente após a limpeza do guindaste Grove, a Manitowoc Crane Care recomenda fazer uma inspeção para detectar áreas que possam ter sido danificadas por fragmentos de pedras ou incidentes menores. Um risco pequeno (que não chegou à superfície do substrato) pode ser desbastado com um removedor automotivo de riscos. Recomenda-se que, depois, uma boa camada de cera automotiva seja aplicada a essa área.
- Todas as áreas que foram riscadas até o metal devem ser retocadas e reparadas o mais breve possível para evitar oxidação rápida. Para reparar um risco profundo (que atingiu o metal) ou pequenos danos, siga estes procedimentos:

NOTA: A Manitowoc Crane Care recomenda que um funileiro qualificado prepare, aplique o fundo e pinte qualquer risco profundo ou pequenos danos.



AVISO

Para qualquer dano considerado estrutural, a Grove Crane deve ser contatada e consultada sobre quais reparos podem ser necessários.

Para riscos e marcas em áreas altamente visíveis:

1. Lixe para remover riscos. Alise para fora a partir da marca para mesclar o reparo na superfície original. Aplique massa de carroceria conforme necessário para esconder o defeito; em seguida, lixe até alisar.
2. Cubra todas as áreas de metal descobertas com um fundo compatível com a pintura original e deixe secar completamente.
3. Prepare a superfície antes de aplicar a camada de acabamento de pintura.
4. Aplique uma camada de acabamento de pintura usando técnicas de mistura aceitas. Recomenda-se o uso de cores da pintura originais para garantir a melhor correspondência possível das cores.

Para riscos e marcas em áreas de pouca visibilidade:

- Considere retocar os pontos com uma técnica de pincel para cobrir o metal exposto. Isso retardará a taxa de corrosão e permitirá fazer os reparos mais tarde no intervalo normal de manutenção.

Manchas devem ser retocadas com tinta de qualidade. Os primers tendem a ser porosos; usar somente uma única camada de fundo permitirá que o ar e a água penetrem o reparo ao longo do tempo.

Aplicação

Dependendo do ambiente em que um guindaste for utilizado e/ou armazenado, a aplicação inicial de fábrica de Carwell® T32 (CP-90) deve ajudar a inibir a corrosão por aproximadamente 12 meses.

Após esse tempo, recomenda-se que o tratamento seja reaplicado periodicamente pelo proprietário do guindaste para ajudar a continuar protegendo de corrosão o guindaste e seus componentes.

No entanto, se um guindaste for utilizado e/ou armazenado em ambientes rigorosos (como ilhas e regiões costeiras, zonas industriais, áreas onde normalmente se utiliza sal nas estradas durante o inverno, etc.), recomenda-se reaplicar o tratamento antes dos 12 meses, por exemplo, repetir o tratamento em 6 a 9 meses.

- Não aplique em áreas de aplicação recente de primer ou tinta por pelo menos 48 horas após a pintura estar adequadamente seca e curada. Para áreas com retoques pequenos é necessário um tempo de cura de 24 horas antes de aplicar o tratamento.

NOTA: É necessário que o guindaste esteja completamente seco antes de aplicar o tratamento.

- Não deixe o produto empoçar nem formar depósito sobre guarnições, juntas de borracha etc. O guindaste não deve ter poças ou escorrimentos evidentes em nenhum lugar.
- Para garantir uma cobertura adequada, o produto deve ser nebulizado no guindaste.
- Recomenda-se usar potes de pressão para aplicar tratamento.
- O tratamento Carwell® está disponível em frascos de pulverização de 16 onças na Manitowoc Crane Care (solicite o número da peça 8898904099).
- Após concluir a aplicação do tratamento, lave ou limpe os resíduos de película dos faróis, para-brisa, alças de mão, escadas/degraus e de todas as áreas de acesso ao guindaste, conforme necessário.

Em caso de dúvidas, entre em contato com o distribuidor local Grove ou da Manitowoc Crane Care.

Áreas de aplicação

Consulte a Figura 6-25 e a Figura 6-26 para saber a localização dos componentes do guindaste que necessitam de aplicação periódica de Carwell® T32 (CP-90) para uma proteção contínua contra corrosão.

- A parte inferior do guindaste terá cobertura total do inibidor de ferrugem. Essas são as únicas áreas que uma camada completa do inibidor de ferrugem é aceitável sobre superfícies pintadas. As áreas incluem: válvulas, extremidades de mangueiras e conexões, rótula, bombas, eixos, linhas de acionamento, transmissão, elementos de fixação do anel de giro e todas as superfícies internas da estrutura.
- As áreas de aplicação na estrutura são: extremidades de mangueira e conexões, todos os elementos de fixação e ferragens não pintados, todas as superfícies de

metal expostas, patolas dos estabilizadores e peças de fixação do alarme de ré.

- As áreas de aplicação na superestrutura são: extremidades de mangueiras e conexões, cabos de aço do guincho, as molas de tensão dos roletes nos guinchos, todos os elementos de fixação e ferragens não pintados, válvulas, elementos de fixação do anel de giro e todas as superfícies de metal expostas.
- As áreas de aplicação na lança são: pinos-pivôs, extremidades e conexões da mangueira, pinos e eixos do jib, todas as superfícies de metal expostas, pinos da bola do guindaste/pinos e elementos de fixação do moitão.
- O tratamento terá que ser aplicado em todas as ferragens, grampos, pinos e conexões de mangueira não pintados.

Apenas para referência



7650-75

A ilustração pode não representar o mesmo modelo do seu guindaste, ela serve apenas para referência.

FIGURA 6-25



A ilustração pode não representar o mesmo modelo do seu guindaste, ela serve apenas para referência.

FIGURA 6-26

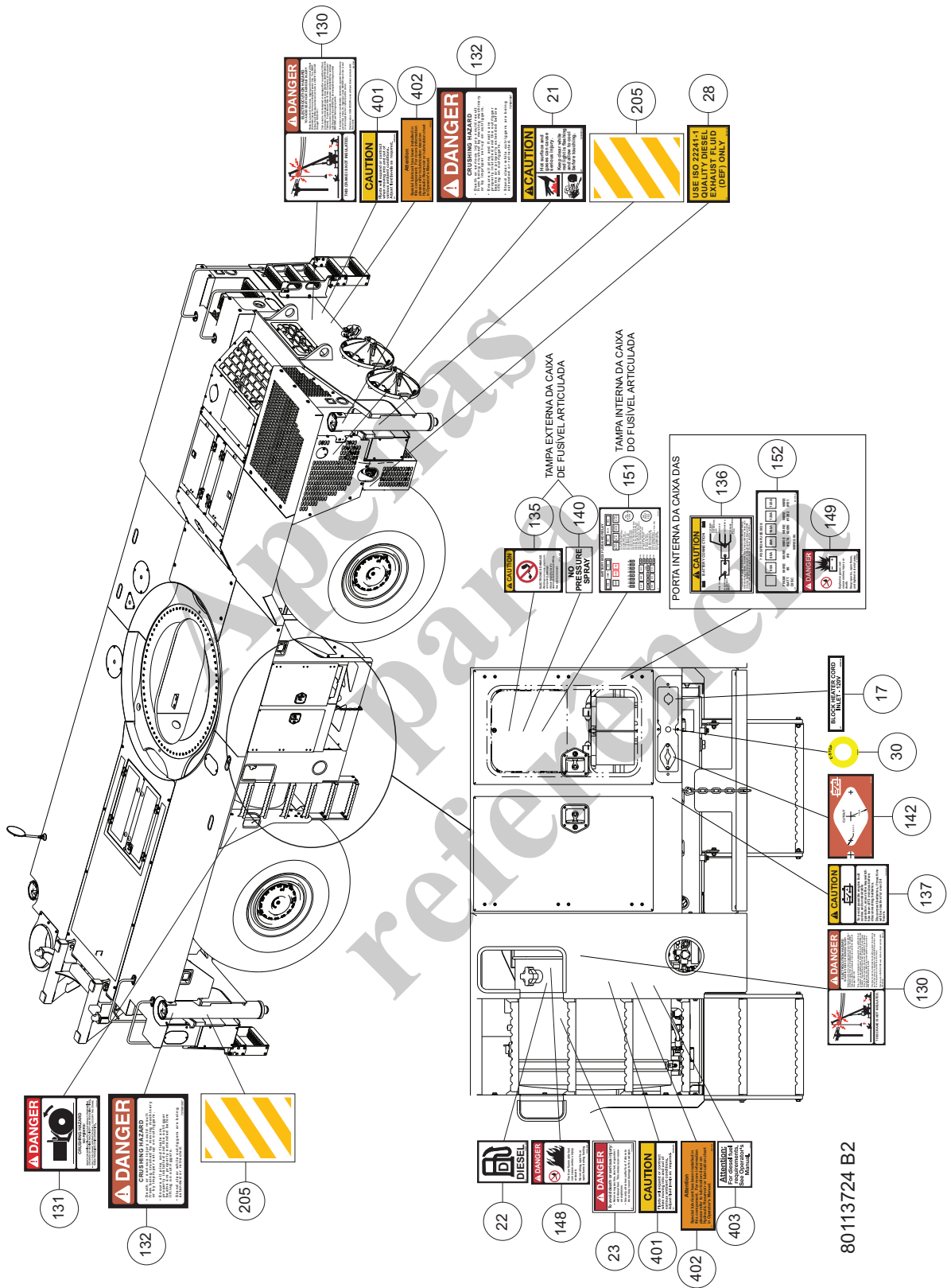
Tabela 6-5 Locais de aplicação do inibidor de ferrugem

1	Pinos, grampos da extensão da lança	12	Toda a parte inferior do guindaste
2	Pinos, grampos da extremidade da lança	13	Elementos de fixação do rolamento da plataforma rotativa
3	Moitão/bola do guindaste	14	Peças de fixação do sistema propulsor dentro do compartimento
4	Ferragens do suporte da extensão da lança	15	Banco de válvulas
5	Eixo do pivô	16	Conexões das mangueiras do guincho
6	Conexões das mangueiras dentro da plataforma rotativa	17	Mola de tensão
7	Todas as ferragens, grampos, pinos, conexões de mangueiras não pintadas, pinos e presilhas do estabilizador	18	Cabo de aço
8	Conexões das mangueiras do estabilizador	19	Peças de montagem do contrapeso
9	Cabo de fixação do moitão	20	Pinos do contrapeso
10	Pinos de estabilizador, grampos	21	Conexões de mangueira
11	Peças de ajuste da placa de desgaste da viga do estabilizador	22	Ferragens de montagem do espelho

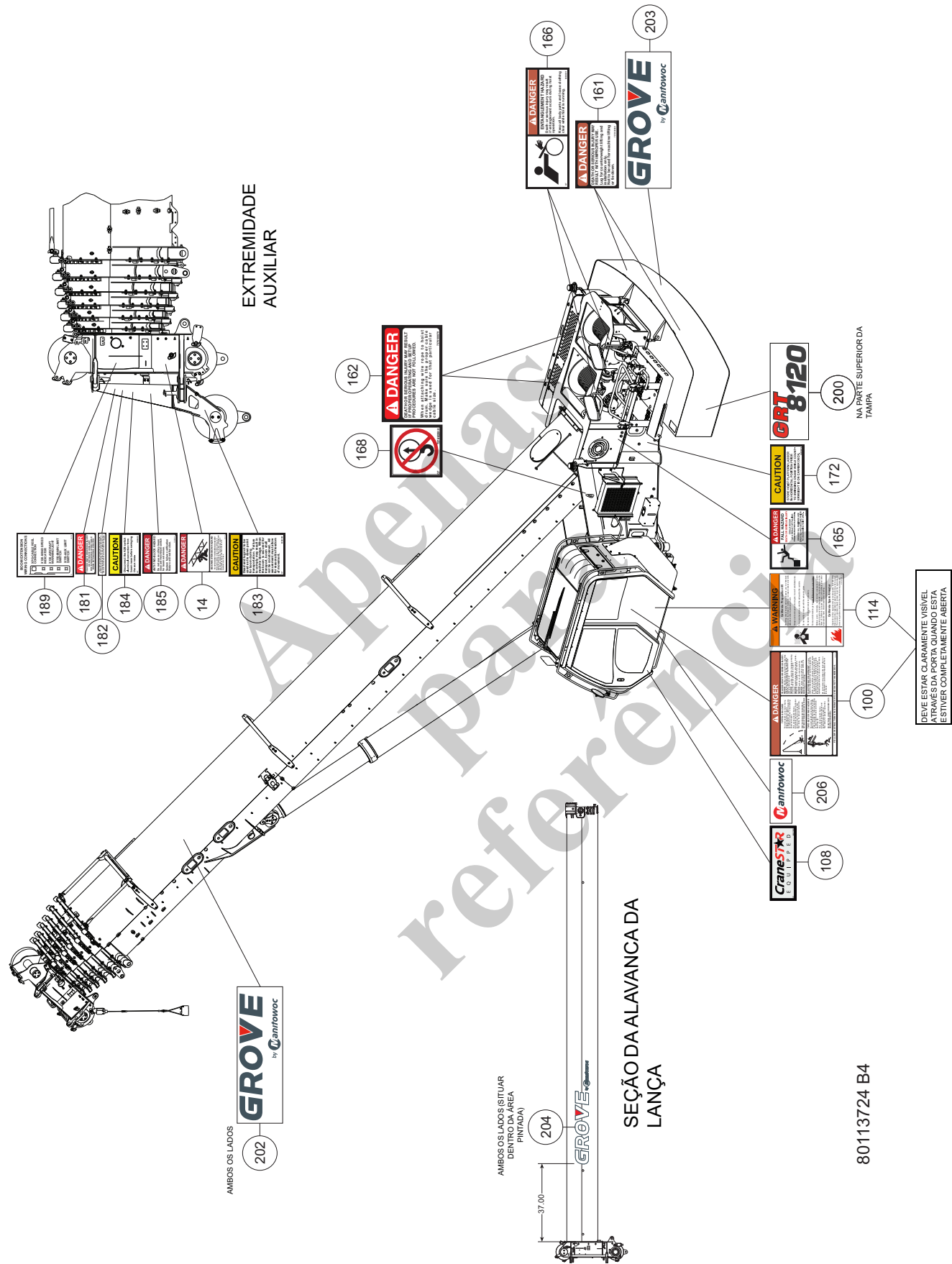
ANEXO 1 ADESIVOS

Figura A-1 indica a localização dos adesivos no GRT8120.

Apenas
para
referência



80113724 B2



10087-4

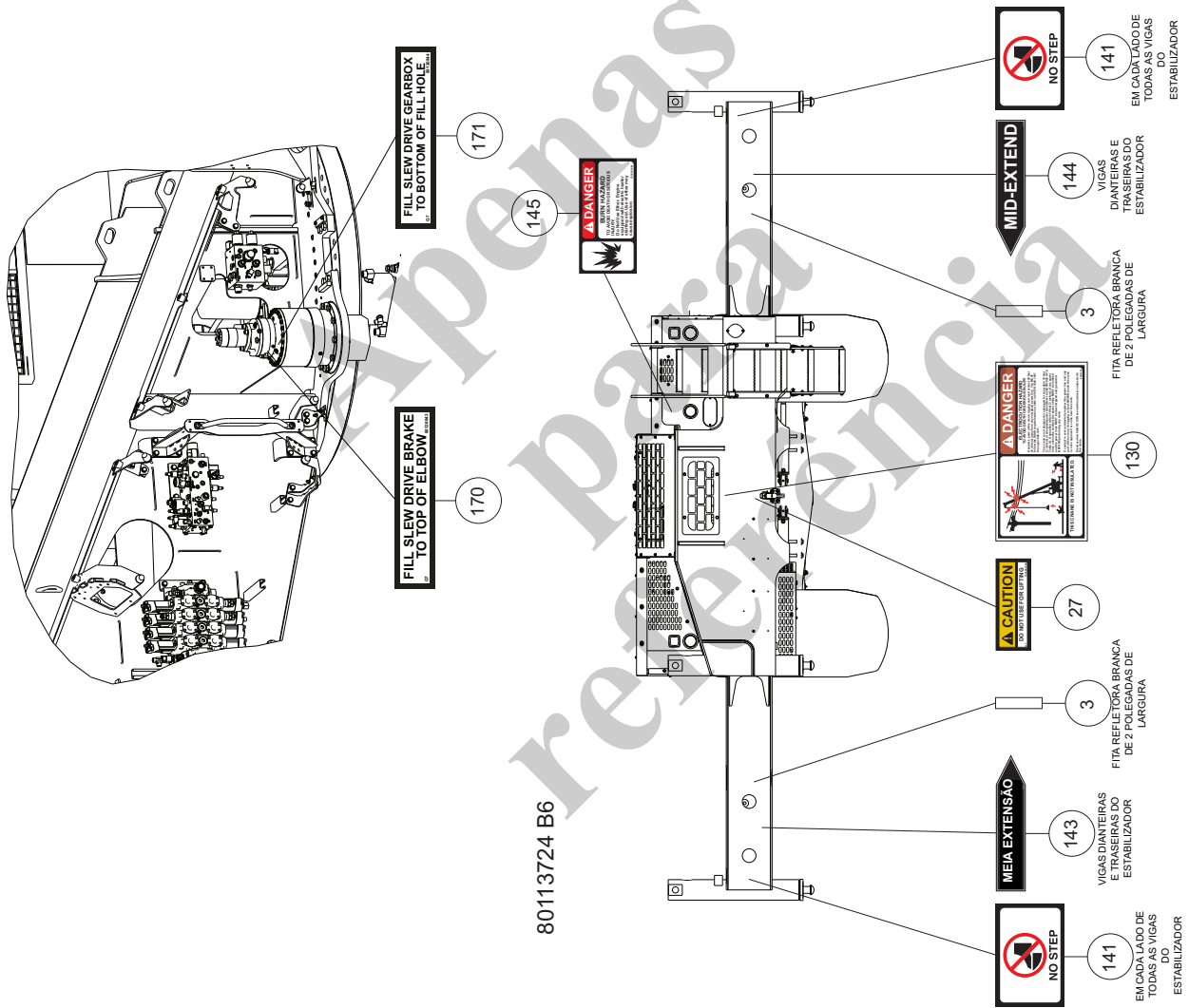


FIGURA A-1 (continuação)

Tabela A-1 — Legenda da Figura A-1

Item	Descrição
3	Faixas reflexivas
5	Placa de identificação, Guindaste
6	Patente
7	Giro (eixo único)
7	Guincho auxiliar/giro (eixo duplo)
8	Guincho principal (eixo único)
8	Lança/guincho principal (eixo duplo)
9	Elevação da lança (eixo único)
10	Guincho auxiliar (eixo único)
10	Telescópio da lança (eixo único)
11	Transporte e elevação, GRT8120
12	AVISO — 4WD/Bloqueio do diferencial
13	Grove — 7 polegadas branco
14	PERIGO — Risco de extensão da lança
15	Transporte e elevação, extensão da lança oscilante de alimentação
16	PERIGO — Cunha de cabo
17	Aquecedor do bloco do motor, 120 V
17	Aquecedor do bloco do motor, 240 V
18	Transporte e elevação, extensão da lança articulada
19	Transporte e elevação, seção volante
20	Monitoramento CraneSTAR
21	AVISO — Superfície e gases quentes
22	Diesel
22	Óleo diesel com baixo teor de enxofre
23	PERIGO — Enxofre ultrabaixo
23	PERIGO — Mistura de combustível
24	AVISO — Trava de giro de 360°
25	PERIGO — Emaranhamento no guincho
26	GRT8120 — 29°C
26	GRT8120 — 40°C
27	AVISO — Elevação
28	Quantidade de fluido de diesel
29	PERIGO — Chave de cancelamento do RCL
30	Parada de emergência
31	Número de série
32	Adesivo para janela, número de série

Tabela A-1 — Legenda da Figura A-1 (Continuação)

Item	Descrição
100	PERIGO — Risco de colisão do moitão/tombamento
101	AVISO — Danos à transmissão
102	Não pise
103	PERIGO — Risco de giro da superestrutura
104	ID do símbolo
105	Ajuste do apoio de braço
106	AVISO — Posição do apoio de braço
107	Placa de fusíveis e relés da cabine
108	Logotipo CraneSTAR
109	Trava contra giro do pino
110	Não pise
111	AVISO — Trava contra giro do pino
112	Saída de emergência
113	AVISO — Tração nas 4 rodas/Bloqueio do diferencial
114	ATENÇÃO — Proposta 65 da Califórnia
115	PERIGO — Operador sem formação
116	PERIGO — Estabilizador com meia extensão
117	PERIGO — Risco de eletrocussão
118	AVISO — Danos à transmissão
119	AVISO — Velocidade de deslocamento
120	Controle do assento
130	PERIGO — Risco de eletrocussão
131	PERIGO — Pneus girando
132	PERIGO — Risco de esmagamento do estabilizador
133	PERIGO — Fluido pressurizado
134	Lâminas giratórias
135	AVISO — Danos aos equipamentos eletrônicos
136	Conexão da bateria
137	AVISO — Desconexão da bateria
138	AVISO — Enchimento do líquido de arrefecimento do motor
139	Óleo hidráulico
140	Pulverização sem pressão
141	Não pise
142	Desconexão da bateria
143	Estabilizador em meia extensão

Tabela A-1 — Legenda da Figura A-1 (Continuação)

Item	Descrição
144	Estabilizador em meia extensão
145	PERIGO — Risco de éter
146	Sinais manuais
147	AVISO — Enchimento especial
148	PERIGO — Risco de incêndio
149	PERIGO — Explosão da bateria
150	Instruções de enchimento do líquido de arrefecimento
151	Fusível e relé da caixa de baterias
152	Fusível de 7 posições
160	PERIGO — Risco de esmagamento por contrapeso
161	PERIGO — Risco de elevação de contrapeso
162	PERIGO — Cunha de cabo
163	Não pise
164	Utilize o cinto de segurança corporal
165	PERIGO — Risco de queda
166	PERIGO — Emaranhamento no guincho
167	PERIGO — Vazamento de óleo pressurizado
168	Proibido o ponto de amarração ou de elevação
169	PERIGO — Instruções de remoção do contrapeso
170	Enchimento do freio de acionamento de giro
171	Enchimento da caixa de engrenagens de acionamento de giro
180	PERIGO — Lança não usada como passadiço
181	PERIGO — Extremidade da lança auxiliar
182	Extremidade da lança auxiliar
183	AVISO — Olhal da ponta fixa
184	AVISO — Desconecte o sistema anticolisão do moitão
185	PERIGO — Sistema anticolisão do moitão da extremidade auxiliar
186	Conexão elétrica da seção volante de extensão da lança
187	Conexão da fiação da extensão da lança 2
188	Conexão da fiação da extensão da lança 3
189	Conexão da fiação da extensão da lança
200	ID GRT8120
201	GRT8120

Tabela A-1 — Legenda da Figura A-1 (Continuação)

Item	Descrição
202	Grove 6,5 polegadas cinza
203	Grove 7,7 polegadas cinza
204	Grove 5 polegadas branco
205	Chevron, macaco do estabilizador
206	Manitowoc cinza/vermelho de 3 polegadas
207	Grove 4,5 polegadas cinza
401	AVISO — Fluidos
402	Lubrificante especial
404	Combustível
405	AVISO — Clima frio
406	ATENÇÃO — Moitão auxiliar
407	ATENÇÃO — Moitão auxiliar
408	Desviador de ar
409	Instruções de enchimento do líquido de arrefecimento
410	PERIGO — Explosão de supercapacitor
411	AVISO — Conector do capacitor
412	AVISO — Auxílio em clima frio
413	Instruções de enchimento do líquido de arrefecimento

Abenas
para
referência

PÁGINA EM BRANCO

ÍNDICE DE PALAVRAS

A

Abaixamento e elevação do cabo de elevação auxiliar	4-50
Abaixamento e elevação do cabo de elevação principal	4-48
Aceleração do motor	4-9
Adesivos	A-1
Alarme de ré	3-41
Alarme, ré	3-41
Alavanca	
Ajuste do encosto do assento	3-21, 3-25
Deslizamento do assento	3-21, 3-23
Mudança da transmissão	3-4, 3-6
Sinaleira direcional	3-4, 3-5
Trava do telescópio e de inclinação da coluna de direção	3-4, 3-7
Alavanca da sinaleira direcional	3-4, 3-5
Alavanca de ajuste do encosto do assento	3-21, 3-25
Alavanca de ajuste do encosto, assento	3-21, 3-25
Alavanca de controle do pino de trava de giro da plataforma rotativa	3-15, 3-16
Alavanca de controle do pino de trava de giro, plataforma rotativa	3-15, 3-16
Alavanca de deslizamento do assento	3-21, 3-23
Alavanca de mudança da transmissão	3-4, 3-6
Alavanca de trava do telescópio e de inclinação da coluna de direção	3-4, 3-7
Alças	3-31, 3-32, 3-45
Alta rotação do motor	4-9
Alto-falantes	3-33, 3-34
Anemômetro	5-9
Aquecedor e tomada do bloco do motor de 120 V/220 V	3-41
Aquecedor e tomada do bloco do motor, 120 V/240 V	3-41
Aquecedor e tomada do bloco, motor 120 V/240 V	3-41
Assento do operador	3-20
Assento, operador	3-20

B

Bateria (para a Unidade de controle remoto)	3-49, 3-51
Baterias, Carregar as	4-8
Botão	
Ajuste do apoio de braço	3-21, 3-26
Alimentação	3-49
Ativação	3-49
Buzina (na Alavanca da sinaleira direcional)	3-4, 3-5
Buzina (na Unidade de controle remoto)	3-49
Buzina (no Controlador)	3-21, 3-22
Elevação da lança	3-49, 3-50
Escape	3-49, 3-51
Giro	3-49, 3-50
Guincho	3-49, 3-50
Informações	3-49, 3-51
Liberação do freio de giro	3-21, 3-25

Macaco do estabilizador	3-49, 3-50
Motor	3-49, 3-50
Movimento do lado direito	3-49
Movimento para o lado esquerdo	3-49
Opção	3-49, 3-50
Parada de Emergência (na cabine)	3-8, 3-13
Parada de emergência (na Unidade de controle remoto)	3-49
Parada de emergência (no transportador)	3-42
Viga do estabilizador	3-49, 3-50
Botão da buzina	
na Alavanca da sinaleira direcional	3-4, 3-5
na Unidade de controle remoto	3-49, 3-51
no Controlador	3-21, 3-22
Botão da viga do estabilizador	3-49, 3-50
Botão de ajuste do apoio de braço	3-21, 3-26
Botão de ajuste do suporte lombar	3-21, 3-23
Botão de ajuste do suporte lombar do assento	3-21, 3-23
Botão de alimentação	3-49
Botão de elevação da lança	3-49, 3-50
Botão de giro	3-49, 3-50
Botão de informações	3-49, 3-51
Botão de liberação do freio de giro	3-21, 3-25
Botão de liberação do freio, giro	3-21, 3-25
Botão de movimento, lado direito	3-49
Botão de movimento, lado esquerdo	3-49
Botão de opção	3-49, 3-50
Botão de parada de emergência	
Na cabine	3-8, 3-13
Na Unidade de controle remoto	3-49
No transportador	3-42
Botão do guincho	3-49, 3-50
Botão do macaco do estabilizador	3-49, 3-50
Botão do motor	3-49, 3-50
Botão Esc	3-49, 3-51
Botão rotativo	3-21, 3-22
Botão, rotativo	3-21, 3-22
Botões de ativação	3-49

C

Cabo de elevação	5-52
Amarração sobre a lança	5-16
Amarração/desamarração	5-16
Instalação	5-9
Passagem de cabo no moitão	5-12
Cabo de elevação auxiliar, abaixamento e elevação	4-50
Cabo de elevação principal, abaixamento e elevação	4-48
Cabo, elevação	5-52
Câmera do guincho	
Abaixamento para transporte	5-3
Ativação/desativação	4-164
Elevação para operação	5-3
Câmera, guincho	5-3
Campainha	3-33, 3-35

Carregador de bateria da Unidade de controle remoto	3-46	Chave de ativação/desativação da extensão da lança oscilante	3-21, 3-22
Carregador, bateria da Unidade de controle remoto	3-46	Chave de ativação/desativação da extensão telescópica da lança	3-21, 3-23
Carregamento das baterias	4-8	Chave de ativação/desativação das funções do guindaste	3-8, 3-10
Chave		Chave de ativação/desativação de elevação	3-21, 3-23
Alternância da velocidade do guincho	3-21, 3-22	Chave de ativação/desativação de elevação da lança	3-21, 3-23
Aquecedor do assento	3-21, 3-26	Chave de ativação/desativação de giro	3-21, 3-24
Ar fresco/ar de recirculação	3-8, 3-9	Chave de ativação/desativação do controle remoto	3-8, 3-10
Assento	3-21, 3-26	Chave de ativação/desativação do guincho auxiliar	3-21, 3-23
Ativação/desativação da extensão telescópica da lança	3-21, 3-23	Chave de ativação/desativação do guincho principal	3-21, 3-22
Ativação/desativação das funções do guindaste	3-8, 3-10	Chave de ativação/desativação do jib de movimentação	3-21, 3-22
Ativação/desativação de elevação da lança	3-21, 3-23	Bloqueio do diferencial (opcional)	3-21, 3-24
Ativação/desativação de giro	3-21, 3-24	Conexões (guindastes com certificado CE)	3-40
Ativação/desativação do controle remoto	3-8, 3-10	Contorno de elevação da lança	3-8, 3-13
Ativação/desativação do guincho auxiliar	3-21, 3-23	Controle de temperatura do aquecedor/ar-condicionado	3-8, 3-9
Ativação/desativação do guincho principal	3-21, 3-22	Desconexão da bateria	3-42
Ativação/desativação do jib de movimentação	3-21, 3-22	Direção traseira	3-21, 3-24
Bloqueio do diferencial (opcional)	3-21, 3-24	Dispositivo lavador e limpador do vidro dianteiro	3-8, 3-9
Conexões (guindastes com certificado CE)	3-40	Dispositivo limpador e lavador do teto solar	3-8, 3-9
Contorno de elevação da lança	3-8, 3-13	Extensão e retração dos estabilizadores	3-21, 3-24
Controle de temperatura do aquecedor/ar-condicionado	3-8, 3-9	Faróis	3-4, 3-5
Desconexão da bateria	3-42	Fim de curso de contorno momentâneo (guindastes sem certificado CE)	3-8, 3-11
Direção traseira	3-21, 3-24	Fim de curso de preparação de contorno (guindastes certificados CE)	3-8, 3-12
Dispositivo lavador e limpador do vidro dianteiro	3-8, 3-9	Freio de estacionamento	3-4, 3-5
Dispositivo limpador e lavador do teto solar	3-8, 3-9	Homem-morto (eixo duplo)	3-21, 3-22
Extensão e retração dos estabilizadores	3-21, 3-24	Ignição	3-4, 3-6
Faróis	3-4, 3-5	Inclinação da cabine	3-21, 3-23
Fim de curso de contorno momentâneo (guindastes sem certificado CE)	3-8, 3-11	Incremento/decremento — Partida/parada	3-8, 3-10
Fim de curso de preparação de contorno (guindastes certificados CE)	3-8, 3-12	Interruptor de fim de curso de contorno com manutenção (guindastes sem certificado CE)	3-33, 3-36
Freio de estacionamento	3-4, 3-5	Luz auxiliar	3-14, 3-15
Homem-morto (eixo duplo)	3-21, 3-22	Luzes de perigo	3-4, 3-6
Ignição	3-4, 3-6	Luzes montadas na cabine	3-8, 3-9
Inclinação da cabine	3-21, 3-23	Luzes montadas na lança (opcional)	3-8, 3-9
Incremento/decremento — Partida/parada	3-8, 3-10	Motor das luzes montadas na lança (opcional)	3-8, 3-9
Interruptor de fim de curso de contorno com manutenção (guindastes sem certificado CE)	3-33, 3-36	Seletor do eixo de acionamento	3-4, 3-5
Luz auxiliar	3-14, 3-15	Velocidade do ventilador do aquecedor/ar-condicionado	3-8, 3-9
Luzes de perigo	3-4, 3-6	Chave da direção traseira	3-21, 3-24
Luzes montadas na cabine	3-8, 3-9	Chave da direção, traseira	3-21, 3-24
Luzes montadas na lança (opcional)	3-8, 3-9	Chave das luzes de perigo	3-4, 3-6
Motor das luzes montadas na lança (opcional)	3-8, 3-9	Chave das luzes montadas na cabine	3-8, 3-9
Seletor do eixo de acionamento	3-4, 3-5	Chave das luzes montadas na lança (opcional)	3-8, 3-9
Velocidade do ventilador do aquecedor/ar-condicionado	3-8, 3-9	Chave de ar fresco/ar de recirculação	3-8, 3-9
Chave da direção traseira	3-21, 3-24	Chave de ativação/desativação da extensão da lança oscilante	3-21, 3-22
Chave da direção, traseira	3-21, 3-24	Chave de ativação/desativação da extensão telescópica da lança	3-21, 3-23
Chave das luzes de perigo	3-4, 3-6	Chave de ativação/desativação das funções do guindaste	3-8, 3-10
Chave das luzes montadas na cabine	3-8, 3-9	Chave de ativação/desativação de elevação	3-21, 3-23
Chave das luzes montadas na lança (opcional)	3-8, 3-9	Chave de ativação/desativação de elevação da lança	3-21, 3-23
Chave de ar fresco/ar de recirculação	3-8, 3-9	Chave de ativação/desativação de giro	3-21, 3-24
		Chave de ativação/desativação do controle remoto	3-8, 3-10
		Chave de ativação/desativação do guincho Auxiliar	3-21, 3-23
		Chave de ativação/desativação do guincho Principal	3-21, 3-22
		Chave de ativação/desativação do guincho auxiliar	3-21, 3-23
		Chave de ativação/desativação do guincho principal	3-21, 3-22
		Chave de ativação/desativação do jib, movimentação	3-21, 3-22
		Chave de ativação/desativação do telescópio	3-21, 3-23
		Chave de conexão (guindastes com certificado CE)	3-40
		Chave de contorno de elevação da lança	3-8, 3-13
		Chave de controle de temperatura do aquecedor/ar-condicionado	3-8, 3-9
		Chave de desconexão da bateria	3-42
		Chave de desconexão, bateria	3-42
		Chave de extensão/retração dos estabilizadores	3-21, 3-24
		Chave de ignição	3-4, 3-6
		Chave de inclinação da cabine	3-21, 3-23
		Chave de inclinação, cabine	3-21, 3-23
		Chave de incremento/decremento — partida/parada	3-8, 3-10
		Chave de partida/parada — incremento/decremento	3-8, 3-10
		Chave de velocidade do ventilador do aquecedor/ar-condicionado	3-8, 3-9
		Chave do aquecedor do assento	3-21, 3-26
		Chave do assento	3-21, 3-26
		Chave do bloqueio do diferencial (opcional)	3-21, 3-24
		Chave do dispositivo anticolisão do moitão	5-10
		Bloqueio	5-10
		Destramento	5-11
		Extensão da lança	5-55
		Verificação antes da operação	5-11
		Chave do dispositivo lavador e limpador do vidro dianteiro	3-8, 3-9
		Chave do dispositivo lavador e limpador do vidro, dianteiro	3-8, 3-9
		Chave do dispositivo limpador e lavador Janela dianteira	3-8, 3-9
		Teto solar	3-8, 3-9
		Chave do dispositivo limpador e lavador do teto solar	3-8, 3-9
		Chave do freio de estacionamento	3-4, 3-5

Chave do motor das luzes montadas na lança (opcional)	3-8, 3-9	Cordame de ponta fixa	5-17
Chave dos faróis	3-4, 3-5	Cordame, ponta fixa	5-17
Chave seletora do eixo de acionamento	3-4, 3-5	D	
Chaves de alternância da velocidade do guincho	3-21, 3-22	Desamarração, cabo de elevação	5-16
Chaves de homem-morto (eixo duplo)	3-21, 3-22	Descanso de pé	3-31, 3-32
Cintos de segurança	4-12	Deslocamento	
Colocar o motor em ralenti	4-9	Avanço	4-16
Condução do guindaste	4-12	com a extensão da lança elevada	4-16
Conector de OBD	3-15, 3-16	com a lança elevada	4-15
Conector de OBD (Diagnóstico integrado do motor)	3-15, 3-16	em declives	4-14
Conector, Diagnóstico integrado do motor (OBD)	3-15, 3-16	Estendido	4-16
Conector, Diagnóstico USB	3-17, 3-19	Extensão da lança hidráulica	5-55
Conectores do diagnóstico USB	3-17, 3-19	Extensão da lança manual	5-53
Conexões	5-50	Informações gerais	4-12
Conexões elétricas, extensão da lança	5-50	Ré	4-17
Conexões hidráulicas, extensão da lança	5-50	Rebocar/puxar	4-13
Configurador da lança	4-46	Deslocamento longo	4-16
Contrapeso		Diagramas, amarração	5-12
Painel de controle	5-63	Direção	4-17
Remoção e instalação	5-62	Direção da roda dianteira	4-18
Controlador (eixo duplo)		Direção das quatro rodas	4-18
Alavanca de controle do giro/telescópio ou giro/ guincho auxiliar	3-21	Direção das rodas traseiras	4-18
Elevação da lança — Guincho principal — Telescópio — Jib de movimentação	3-21	E	
Giro — Telescópio — Guincho auxiliar	3-25	Elevação e abaixamento da lança	4-23
Controlador (eixo único)		Elevação e abaixamento do cabo de elevação auxiliar	4-50
Elevação da lança — Telescópio — Extensão da lança de movimentação	3-27, 3-28	Elevação e abaixamento do cabo de elevação principal	4-48
Giro	3-27	Encosto de cabeça do assento	3-21, 3-26
Guincho auxiliar	3-27	Encosto de cabeça, assento	3-21, 3-26
Guincho principal	3-27, 3-28	Escadas	3-45
Telescópio ou guincho auxiliar	3-27	Escadas de acesso	5-8
Controlador da extensão da lança oscilante (eixo duplo)	3-21	Abaixamento para operação	5-8
Controlador da extensão da lança oscilante (eixo único)	3-27, 3-28	Elevação para transporte	5-8
Controlador de elevação da lança (eixo duplo)	3-21	Espelhos da cabine	5-6
Controlador de elevação da lança (eixo único)	3-27, 3-28	Estabilizadores	
Controlador de giro	3-25	Ajuste manual dos estabilizadores	4-20
Controlador de giro (eixo duplo)	3-21	Configuração dos estabilizadores usando o nivelamento automático	4-21
Controlador de giro (eixo único)	3-27	Retração dos estabilizadores	4-22
Controlador de guincho auxiliar (eixo duplo)	3-21, 3-25	Uso dos estabilizadores	4-20
Controlador do guincho auxiliar (eixo único)	3-27	Estacionamento do guindaste	4-167
Controlador do guincho principal (eixo duplo)	3-21	Exemplos, combinações de amarração	5-12
Controlador do guincho principal (eixo único)	3-27, 3-28	Extensão da lança	
Controlador do telescópio (eixo único)	3-27	17,6 m, elevação	5-34
com Guincho auxiliar	3-28	17,6 m, retração	5-41
sem Guincho auxiliar	3-27	Acesso à tela do ODM	5-27
Controlador telescópico (eixo duplo)		Atenção	5-20
com Guincho auxiliar	3-21	Chave do dispositivo anticolisão do moitão	5-55
sem Guincho auxiliar	3-21, 3-25	Conexões elétricas	5-50
Controles da coluna do volante	3-4	Conexões hidráulicas (opcional)	5-50
Controles do apoio de braço	3-20	Conjunto de polias do mastro	5-31, 5-33, 5-38, 5-42, 5-47, 5-48
		Deslocamento hidráulico	5-55
		Instalação	5-29

Macaco	5-30, 5-38, 5-47	Freio de estacionamento (na Unidade de controle remoto)	3-52
Manual de deslocamento	5-53	Freio de giro acionado	3-17, 3-19
Mecanismo de intertravamento de pinos	5-20	Grau ou rpm	3-52
Alavanca do pino de montagem dianteiro	5-21	Parada de emergência (na Unidade de controle remoto)	3-52
Pino de montagem dianteiro	5-20	Status (na Unidade de controle remoto)	3-49, 3-51
Pinos de instalação da extremidade da lança	5-20	Transmissão (na Unidade de controle remoto)	3-52
Pontos de elevação	5-24	Trava de giro de 360 graus (na Unidade de controle remoto)	3-52
Remoção	5-32	Indicador Aguardar para dar partida do motor	3-8, 3-10
Seção da base de 10,5 m, elevação	5-45	Indicador Aguardar para dar partida, motor	3-8, 3-10
Seção da base de 10,5 m, retração	5-47	Indicador da transmissão (na Unidade de controle remoto)	3-52
Seção volante, elevação	5-38	Indicador da trava de giro 360 graus (na Unidade de controle remoto)	3-52
Seção volante, retração	5-40	Indicador da trava de giro, 360 graus (na Unidade de controle remoto)	3-52
Sensores	5-24	Indicador de alimentação da bateria	3-52
Sobre o ODM	5-25	Indicador de alimentação, bateria	3-52
Suportes de montagem	5-22	Indicador de atenção de desligamento do RCL (guindastes com certificado CE)	3-17, 3-19
Extensão da lança de 10,5 m		Indicador de atenção de desligamento do RCL (guindastes sem certificado CE)	3-17, 3-19
Elevação	5-45	Indicador de atenção de temperatura interna	3-17, 3-19
Retração	5-47	Indicador de ativação	3-52
Extensão da lança de 17,6 m		Indicador de aviso de atenção antecipado do RCL	3-17, 3-19
Elevação	5-34	Indicador de comando de movimento, direita	3-52
Retração	5-41	Indicador de comando de movimento, esquerda	3-52
Extintor de incêndio	3-33, 3-34	Indicador de falha do guindaste (na Unidade de controle remoto)	3-52
Extremidade da lança auxiliar	5-9, 5-57	Indicador de falha, guindaste (na Unidade de controle remoto)	3-52
Extremidade da lança, auxiliar	5-9, 5-57	Indicador de força da transmissão	3-52
F		Indicador de força, transmissão	3-52
Faixa de velocidade do guincho, seleção	4-51	Indicador de freio de estacionamento (na Unidade de controle remoto)	3-52
Flutuadores do estabilizador	5-9	Indicador de freio de giro acionado	3-17, 3-19
Retirada do armazenamento	5-9	Indicador de freio, estacionamento (na Unidade de controle remoto)	3-52
Retração para transporte	5-9	Indicador de grau	3-52
Flutuadores, estabilizadores	5-9	Indicador de parada de emergência (na Unidade de controle remoto)	3-52
Função telescópica da lança	4-24	Indicador de rpm	3-52
G		Indicador de status (na Unidade de controle remoto)	3-49, 3-51
Gancho para casaco	3-14, 3-15	Indicador do dispositivo anticolisão do moitão (A2B)	3-17, 3-19
Gancho, casaco	3-14, 3-15	Indicadores de rotação do guincho	
Giro da lança e da superestrutura	4-23	Controladores de eixo duplo	3-21, 3-26
I		Controladores de eixo único	3-27, 3-28
Indicador		Interruptor de fim de curso de contorno (guindastes sem certificado CE), com manutenção	3-33, 3-36
Aguardar para dar partida do motor	3-8, 3-10		
Alimentação da bateria	3-52		
Atenção de desligamento do RCL (guindastes com certificado CE)	3-17, 3-19		
Atenção de desligamento do RCL (guindastes sem certificado CE)	3-17, 3-19		
Atenção de temperatura interna	3-17, 3-19		
Ativação	3-52		
Aviso de atenção antecipado do RCL	3-17, 3-19		
Comando de movimento para a direita	3-52		
Comando de movimento para a esquerda	3-52		
Dispositivo anticolisão do moitão (A2B)	3-17, 3-19		
Falha do guindaste (na Unidade de controle remoto)	3-52		
Força da transmissão	3-52		

Interruptor de fim de curso de contorno
(guindastes sem certificado CE),
momentâneo 3-8, 3-11

Interruptor de fim de curso de contorno momentâneo
(guindastes sem certificado CE) 3-8, 3-11

Interruptor de fim de curso de preparação de contorno
(guindastes com certificado CE) 3-8, 3-12

J

Janela traseira 3-33, 3-34

Janela, traseira 3-33, 3-34

L

Limitações de ladeira
Declive lateral 4-15

Para frente/para trás 4-15

Limpeza do sistema de escape 4-9, 4-146

Lubrificantes e intervalos de lubrificação 6-2

Luz de teto da cabine 3-8, 3-13

Luz de teto, cabine 3-8, 3-13

Luz e chave auxiliar 3-14, 3-15

Luz estroboscópica 3-41

Luz giratória 3-41

Luz indicadora de posição da lança 5-9

Luz, auxiliar 3-15

Luz, estroboscópica 3-41

Luz, teto da cabine 3-8, 3-13

Luzes de trabalho
Montadas na cabine 3-44

Montadas na lança 3-44

Transportador montado na lateral 3-44

Luzes giratórias 5-5

Abaixamento para transporte 5-5

Elevação para operação 5-5

Luzes, trabalho
Montadas na cabine 3-44

Montadas na lança 3-44

Transportador montado na lateral 3-44

M

Macaco, extensão da lança 5-30, 5-38, 5-47

Manobra caranguejo 4-18

Mecanismo de intertravamento de pinos, extensão
da lança 5-20

Alavanca do pino de montagem dianteiro 5-21

Pino de montagem dianteiro 5-20

Pinos de instalação da extremidade da lança 5-20

Modo de telescópio semiautomático 4-39

Modo ECO 4-144

Módulo do mostrador do limitador de capacidade
nominal 3-17, 3-18

Módulo do mostrador do operador 3-17, 3-18

Moitão, amarração rápida 5-16

Montagem da polia do mastro,
extensão da lança 5-31, 5-33, 5-38, 5-42, 5-47, 5-48

Mostrador, Unidade de controle remoto 3-49

N

Navegação no ODM e no RDM 4-68

Nivelamento do guindaste, adequado 4-20

O

ODM 3-17, 3-18

Acesso ao grupo de extensão da lança 5-27

Grupo de extensão da lança 5-25

OMS (Sistema de monitoramento dos estabilizadores) 4-22

Operação com tração nas quatro rodas 4-18

Operação de bloqueio do diferencial 4-19

Operação do controlador 4-20

Operação do motor 4-8

Operação do ODM (Módulo do mostrador
do operador) 4-69

Operação do RDM (Módulo do mostrador do limitador
de capacidade nominal) 4-150

Operação em clima frio 4-5

P

Painel
Controle superior direito 3-8

Fusível e relé (na cabine) 3-33, 3-34

Superior e lateral esquerdo 3-14

Painel de controle
Contrapeso 5-63

Inferior direito 3-15

Teto direito 3-8

Painel de controle de ajuste do assento 3-21, 3-26

Painel de fusíveis e relés (na cabine) 3-33, 3-34

Para-brisa/saída de emergência 3-31, 3-32

Passagem de cabo no moitão
Cabo de elevação 5-12, 5-16

Cabo de elevação sobre a lança 5-16

Diagramas 5-12

Exemplos 5-12

Moitão, rápido 5-16

Pedal
Aceleração 3-29, 3-30

Freio de giro 3-29, 3-30

Freio de serviço 3-29, 3-30

Pedal do acelerador 3-29, 3-30

Pedal do freio
Giro 3-29, 3-30

Serviço 3-29, 3-30

Pedal do freio de giro 3-29, 3-30

Pedal do freio de serviço 3-29, 3-30

Placa de controle de navegação 3-17, 3-18

Placa de controle de remoção do contrapeso 3-38

Placa de controle, navegação 3-17, 3-18

Placa de controle, Remoção de contrapeso 3-38

Plataforma do guincho 5-4

Abaixamento para transporte 5-4

Elevação dos corrimões de acesso	5-4
Plataforma, guincho	5-4
Pontos de elevação, extensão da lança	5-24
Porta de programação	3-49
Porta, programação	3-49
Porta-copo	3-21
Portas de carregamento USB	3-14, 3-15
Portas de carregamento, USB	3-14, 3-15
Procedimento de aquecimento da transmissão	4-11
Procedimento de aquecimento do acionamento de giro e rolamento da plataforma rotativa	4-11
Procedimento de aquecimento do eixo	4-12
Procedimento de aquecimento do guincho	4-11
Procedimento de aquecimento do motor	4-11
Procedimento de aquecimento do rolamento da plataforma rotativa e do acionamento de giro	4-11
Procedimento de aquecimento do sistema de óleo hidráulico	4-12
Procedimento de desligamento, Guindaste	4-10
Procedimento de partida	4-8
Procedimentos de aquecimento do guindaste	4-10
Procedimentos de aquecimento, guindaste	4-10
Protetor do teto solar	3-37, 3-38

Q

Quebra-sol	3-31, 3-32
------------------	------------

R

Rádio	3-33, 3-34
RDM	3-17, 3-18
Retração e estacionamento do guindaste	4-167
Risco de partida auxiliar	4-8

S

Saída de emergência/para-brisa dianteiro	3-31, 3-32
Saídas de ar do aquecedor/ ar-condicionado	3-14, 3-15, 3-21, 3-22
Saídas de ar, aquecedor/ ar-condicionado	3-14, 3-15, 3-21, 3-22
Seção volante	
Elevação	5-38
Retração	5-40
Seleção da faixa de velocidade do guincho	4-51
Sensor de brilho	3-17, 3-19
Sensor, brilho	3-17, 3-19
Sensores, extensão da lança	5-24

Suporte de telefone	3-14, 3-15
Suporte do manual do usuário	3-33, 3-34
Suporte do manual, usuário	3-33, 3-34

T

Tabela de carga, uso do	4-165
Tambor da mangueira hidráulica	5-9
Tapete	3-29, 3-30
Terminais com cunha	5-17
Terminais, cunha	5-17
Tomada de 12 V	3-15, 3-16
Tomada, 12 V	3-15, 3-16
Tomada, aquecedor do bloco do motor de 120V/240V	3-41
Torre de luz (opcional), externa do RCL	3-40
Torre de luz do RCL	5-7
Extensão para operação	5-7
Retração para transporte	5-7
Torre de luz do RCL (opcional), externa	3-40
Torre de luz externa do RCL (opcional)	3-40
Transporte, configuração do guindaste	5-2
Trava da janela, lado direito	3-37, 3-38
Trava da janela, Teto solar	3-37, 3-38
Trava do teto solar	3-37, 3-38
Trava, janela do lado direito	3-37, 3-38
Trava, teto solar da janela	3-37, 3-38

U

Unidade de controle remoto	
Operação	4-51
Visão geral, armazenamento e carregamento	3-46
Uso da tabela de carga	4-165
Uso da unidade de controle remoto	4-51
Uso do ODM (Módulo do mostrador do operador)	4-69
Uso do RDM (Módulo do mostrador do limitador de capacidade nominal)	4-150

V

Ventilador	3-33, 3-34
Verificações da pré-carga	4-165
Verificações pré-partida	4-3
Volante	3-4, 3-5

W

WRL (limitador da faixa de trabalho) — Operação	4-104
---	-------

Apenas
para
referência

*Apenas
para
referência*