

# CD20

## Manual de servicio



*Solo por  
referencia*



# MANUAL DE SERVICIO

Este manual ha sido preparado para y se considera como parte de

## CD20

Número de modelo de la grúa

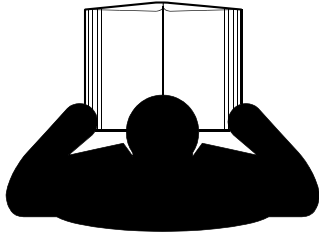
Este manual está dividido en las secciones siguientes:

SECCIÓN 1	INTRODUCCIÓN
SECCIÓN 2	PRÁCTICAS DE SEGURIDAD
SECCIÓN 3	SISTEMA ELÉCTRICO
SECCIÓN 4	SISTEMA HIDRÁULICO
SECCIÓN 5	MANTENIMIENTO PREVENTIVO
SECCIÓN 6	MOTOR Y SISTEMAS DEL MOTOR
SECCIÓN 7	TRANSMISIÓN Y CONVERTIDOR DE PAR
SECCIÓN 8	EJES/EJES IMPULSORES/RUEDAS Y NEUMÁTICOS
SECCIÓN 9	SISTEMA DE FRENOS
SECCIÓN 10	SISTEMA DE DIRECCIÓN
SECCIÓN 11	ELEMENTOS ESTRUCTURALES
SECCIÓN 12	DIAGRAMAS ESQUEMÁTICOS/DE ALAMBRADO

### AVISO

El número de serie de la grúa es el único método que el distribuidor Grove o el departamento de servicio al cliente Crane Care tiene para proporcionarle los repuestos correctos y la información de mantenimiento apropiada.

El número de serie de la grúa se indica en la etiqueta del fabricante adherida en la cabina del operador. **Siempre proporcione el número de serie de la grúa** al pedir repuestos o informar de problemas de servicio al distribuidor Grove o al departamento de servicio al cliente Crane Care.



## ⚠ PELIGRO

Un operador que no está capacitado se expone a sí mismo y a otras personas a la muerte o lesiones graves. No utilice esta grúa a menos que:

- Se le haya instruido sobre cómo manejar en forma segura esta grúa. Manitowoc no se responsabiliza de la calificación del personal.
- Haya leído, entendido y cumplido las recomendaciones de funcionamiento y de seguridad contenidas en los manuales del fabricante de la grúa y las tablas de carga, las normas de trabajo de su empleador y los reglamentos gubernamentales aplicables.
- Esté seguro de que todas las etiquetas de seguridad, protectores y otros dispositivos de seguridad estén en su lugar y en buenas condiciones.
- El manual del operador y la tabla de carga se encuentran en el bolsillo suministrado en la grúa.



## **ADVERTENCIA**

### **Propuesta 65 de California**

La inhalación de gases de escape del motor diésel lo expone a sustancias químicas que, según el Estado de California, causan cáncer, defectos congénitos u otros daños al sistema reproductor.

- Siempre ponga en marcha y haga funcionar el motor en una zona bien ventilada.
- Si está en un área cerrada, ventile los gases de escape hacia el exterior.
- No modifique ni altere el sistema de escape.
- No haga funcionar el motor a ralentí, salvo cuando sea necesario.

Para más información, visite la página [www.P65warnings.ca.gov/diésel](http://www.P65warnings.ca.gov/diésel).

Los bornes, terminales y demás accesorios relacionados con la batería contienen plomo y compuestos de plomo, que son sustancias químicas conocidas en el Estado de California como causantes de cáncer, defectos congénitos y toxicidad reproductiva. Lávese las manos después de trabajar con la batería.

### **Uso de supresor de chispas en California**

El funcionamiento de este equipo puede crear chispas que pueden iniciar incendios alrededor de la vegetación seca. Es posible que se requiera el uso de un supresor de chispas. El propietario/operador debería comunicarse con los departamentos de bomberos locales para informarse sobre las leyes o reglamentos relacionados con los requisitos para la prevención de incendios.

---

El idioma original de esta publicación es el inglés.

Veá el final de este manual para obtener el Índice alfabético

<b>SECCIÓN 1</b> .....	<b>Introducción</b>
Contenido de la sección .....	1-3
Referencia direccional .....	1-3
Chapa de identificación .....	1-3
Especificaciones generales .....	1-4
Neumáticos .....	1-5
Pesos .....	1-5
Velocidades de propulsión .....	1-5
Dimensiones de funcionamiento .....	1-7
Radio de giro .....	1-9
Información general de servicio .....	1-10
Instrucciones para la limpieza .....	1-10
Conjuntos completos .....	1-10
Piezas con superficies rectificadas .....	1-10
Piezas ásperas .....	1-10
Piezas de caucho .....	1-10
Después de la limpieza .....	1-10
Para evitar la corrosión .....	1-10
Sustitución de anillos "O", sellos y tuercas elásticas .....	1-10
Retiro e instalación .....	1-10
Desarmado y armado .....	1-11
Montaje de piezas a presión .....	1-11
Dispositivos de bloqueo .....	1-11
Alambres y cables .....	1-11
Suplementos .....	1-11
Sistema hidráulico .....	1-11
Limpieza .....	1-11
Elementos selladores .....	1-12
Líneas hidráulicas .....	1-12
Mangueras y tubos hidráulicos .....	1-12
Inspección .....	1-12
Instalación .....	1-12
Inspección visual de mangueras y adaptadores .....	1-12
Prueba de presión hidráulica .....	1-13
Cojinetes .....	1-13
Cojinetes antifricción .....	1-13
Cojinetes de dos hileras de rodillos ahusados .....	1-13
Calentamiento de cojinetes .....	1-14
Instalación .....	1-14
Precarga .....	1-14
Cojinetes de manguito .....	1-14
Empaquetaduras .....	1-14
Baterías .....	1-14
Sistema eléctrico .....	1-14
Falla por fatiga de estructuras soldadas .....	1-14
Loctite® .....	1-15
Aplicación de pasta Loctite® de resistencia mediana .....	1-15
Aplicación del imprimador .....	1-15
Aplicación de pasta adhesiva/selladora .....	1-15
Sujetadores y valores de apriete .....	1-15
Llaves torsiométricas .....	1-16
Valores de apriete .....	1-16
Apriete de espárragos soldados .....	1-29
Apriete de adaptador hidráulico .....	1-29

F.F.F.T. MÉTODO (caras planas de tuerca después de apretar a mano) . . . . .	1-29
Adaptador de acero abocinado de 37° - Tubo o manguera al adaptador . . . . .	1-29
Recta ajustable . . . . .	1-30
Adaptador con anillo "O" de rosca, adaptador a lumbrera . . . . .	1-30
Adaptador con anillo "O" de rosca recta no ajustable, adaptador a lumbrera . . . . .	1-30
<b>SECCIÓN 2 . . . . . Información de seguridad</b>	
Introducción . . . . .	2-1
Palabras clave . . . . .	2-1
Palabra clave . . . . .	2-1
Consideraciones personales . . . . .	2-2
Consideraciones del equipo . . . . .	2-2
Consideraciones generales . . . . .	2-3
Consideraciones de funcionamiento . . . . .	2-3
Protección del medioambiente . . . . .	2-4
Palabras finales . . . . .	2-4
<b>SECCIÓN 3 . . . . . Sistema eléctrico</b>	
Generalidades . . . . .	3-1
Comparación de un sistema eléctrico con un sistema hidráulico . . . . .	3-2
Magnetismo . . . . .	3-2
Sistema eléctrico principal . . . . .	3-2
Generalidades . . . . .	3-2
Arneses de alambrado . . . . .	3-2
Fusibles . . . . .	3-2
Sistema de carga . . . . .	3-5
Alternador y regulador de voltaje . . . . .	3-5
Interruptor de presión . . . . .	3-5
Resistencia . . . . .	3-5
Precauciones especiales . . . . .	3-5
Interruptor de batería . . . . .	3-5
Batería . . . . .	3-5
Mantenimiento y carga de la batería . . . . .	3-5
Arranque de la grúa con batería de refuerzo . . . . .	3-7
Circuito de arranque . . . . .	3-7
Inspecciones generales . . . . .	3-7
Circuitos de instrumentos y luces . . . . .	3-7
Generalidades . . . . .	3-7
Medidores e indicadores . . . . .	3-7
Interruptor basculante de la pantalla del ECM . . . . .	3-8
Arneses de alambrado . . . . .	3-8
Arnés de alambrado del vehículo . . . . .	3-8
Arnés de alambrado del motor . . . . .	3-8
Arnés de alambrado de la transmisión . . . . .	3-9
Arnés de alambrado de la pluma . . . . .	3-9
Arnés de alambrado de la cabina . . . . .	3-9
Circuitos de accesorios . . . . .	3-23
Sistema de prevención del contacto entre bloques . . . . .	3-23
Sistema limitador de capacidad nominal (RCL) . . . . .	3-23
Apagado de motor opcional . . . . .	3-23
Calefactor . . . . .	3-24
Localización de averías . . . . .	3-24
<b>SECCIÓN 4 . . . . . Sistema hidráulico</b>	
Descripción general . . . . .	4-1
Generalidades . . . . .	4-1

Sistema hidráulico . . . . .	4-2
Localización de averías . . . . .	4-2
Elementos auxiliares para localización de averías . . . . .	4-2
Procedimientos de localización de averías . . . . .	4-2
Guías para localización de averías . . . . .	4-3
Bomba hidráulica . . . . .	4-10
Descripción . . . . .	4-10
Caudal de salida de la bomba . . . . .	4-10
Válvula de descarga . . . . .	4-10
Válvula de control principal . . . . .	4-12
Generalidades . . . . .	4-12
Adaptador giratorio hidráulico . . . . .	4-13
Generalidades . . . . .	4-13
Funciones . . . . .	4-13
Localización de averías . . . . .	4-14
Circuito de elevación de pluma . . . . .	4-14
Generalidades . . . . .	4-14
Flujo de aceite . . . . .	4-14
Válvula de retención . . . . .	4-14
Revisión de fugas en el cilindro de elevación de la pluma . . . . .	4-15
Circuito de telescopización . . . . .	4-15
Generalidades . . . . .	4-15
Flujo de aceite . . . . .	4-15
Válvula de retención . . . . .	4-15
Válvulas de alivio . . . . .	4-16
Prueba de fugas en el cilindro telescópico . . . . .	4-16
Circuito del malacate . . . . .	4-16
Generalidades . . . . .	4-16
Flujo de aceite . . . . .	4-16
Válvula de retención del freno . . . . .	4-16
Circuito de giro . . . . .	4-17
Generalidades . . . . .	4-17
Flujo de aceite . . . . .	4-17
Sistema de control piloto . . . . .	4-17
Generalidades . . . . .	4-17
Flujo de aceite . . . . .	4-17
Sistema de prevención del contacto entre bloques . . . . .	4-18
Circuito de estabilizadores . . . . .	4-21
Flujo de suministro de aceite . . . . .	4-21
Válvulas de estabilizadores . . . . .	4-21
Extensión de un estabilizador . . . . .	4-21
Retracción de un estabilizador . . . . .	4-21
Válvulas de retención de carga . . . . .	4-21
Revise fugas en el gato del estabilizador . . . . .	4-21
Malacate bajo plataforma . . . . .	4-22
Reparación de componentes . . . . .	4-22
Reparación de la bomba hidráulica . . . . .	4-22
Válvula de control de estabilizadores . . . . .	4-23
Motor de giro . . . . .	4-24
Motor del malacate . . . . .	4-31
Adaptador giratorio hidráulico . . . . .	4-33
Cilindros hidráulicos . . . . .	4-35
Procedimientos de ajuste de presión . . . . .	4-43
Requisitos de ajuste de presión . . . . .	4-43
Requisitos de ajuste de presión . . . . .	4-43
Ajuste de presión de margen de la bomba . . . . .	4-43
Ajuste de presión de la válvula de alivio de detección de carga . . . . .	4-43

Ajuste del alivio de detección de carga de flujo prioritario y del acumulador . . . . .	4-43
Carga del acumulador de frenos de servicio . . . . .	4-44
Ajuste de presión de telescopización . . . . .	4-44
Ajuste de la presión del circuito de estabilizadores . . . . .	4-44
Ajuste de la presión de giro . . . . .	4-45
Ajuste de presión de bloqueo de giro en 360°, opcional . . . . .	4-45
Vaciado y enjuague del sistema hidráulico . . . . .	4-45

## **SECCIÓN 5 . . . . . Mantenimiento preventivo**

Introducción . . . . .	5-2
Silenciadores con chispero . . . . .	5-2
Lista de seguridad . . . . .	5-2
Lubricantes . . . . .	5-3
Protección del medioambiente . . . . .	5-3
Registros de mantenimiento . . . . .	5-3
Mantenimiento . . . . .	5-3
Preparación . . . . .	5-3
Precauciones para el mantenimiento del sistema hidráulico . . . . .	5-4
Rotulación de piezas durante el desarmado . . . . .	5-4
Recomendaciones para el aceite hidráulico . . . . .	5-4
Vaciado y enjuague . . . . .	5-4
Eliminación de aire del sistema hidráulico . . . . .	5-5
Sustitución de piezas . . . . .	5-6
Seguridad . . . . .	5-6
Mantenimiento del motor . . . . .	5-6
Lubricación . . . . .	5-7
Diagrama esquemático de lubricación . . . . .	5-7
Símbolos de lubricación . . . . .	5-8
Leyenda de lubricación . . . . .	5-8
Notas de lubricación . . . . .	5-9
Mantenimiento especial . . . . .	5-10
Inspección de entrega . . . . .	5-10
Después de las primeras 50 horas de funcionamiento (grúas nuevas) . . . . .	5-10
Después de las primeras 100 horas de funcionamiento (grúas nuevas) . . . . .	5-10
Grúas no usadas regularmente . . . . .	5-10
Programa de mantenimiento y lista de verificación . . . . .	5-11
Puntos de engrase . . . . .	5-14
Pluma y chasis . . . . .	5-14
Tren de mando . . . . .	5-16
Revisión visual diaria . . . . .	5-16
Inspeccione el cable . . . . .	5-16
Inspeccione el enhebrado, las abrazaderas y las conexiones . . . . .	5-16
Inspección del gancho de elevación . . . . .	5-16
Inspección operativa diaria . . . . .	5-17
Inspeccione el sistema de prevención del contacto entre bloques . . . . .	5-17
Inspección de todos los dispositivos de seguridad . . . . .	5-17
Revisión del funcionamiento de los controles . . . . .	5-17
Revisiones diarias de componentes/sistemas . . . . .	5-17
Revise el nivel de combustible diésel o gasolina . . . . .	5-17
Revisión del nivel de combustible de gas LP . . . . .	5-18
Revise el nivel de aceite del motor . . . . .	5-18
Revisión del nivel de aceite de la transmisión . . . . .	5-19
Revise el indicador del filtro de la transmisión . . . . .	5-19
Cambio del filtro de la transmisión . . . . .	5-19
Revise el indicador del filtro hidráulico . . . . .	5-20
Cambie los filtros hidráulicos . . . . .	5-20



Revisión del nivel de refrigerante del motor . . . . .	5-20
Revisión del nivel de DEF . . . . .	5-21
Vacíe el agua del separador de agua/combustible del motor . . . . .	5-21
Revisión del nivel de aceite hidráulico . . . . .	5-21
Servicio del filtro de aire del motor Tier 3/Combustible doble . . . . .	5-22
Servicio del filtro de aire del motor Tier 4F . . . . .	5-23
Revisión de la presión de los neumáticos . . . . .	5-24
50 horas de funcionamiento . . . . .	5-24
Limpie el tazón de polvo del filtro de aire . . . . .	5-24
Inspección del cable y las poleas . . . . .	5-24
Lubrique las graseras . . . . .	5-25
Lubrique las poleas del cable de la pluma . . . . .	5-25
Lubrique las almohadillas internas de desgaste de la pluma . . . . .	5-25
Almohadillas de desgaste de la pluma, laterales e inferiores . . . . .	5-26
Lubrique el freno de estacionamiento . . . . .	5-26
Limpie el filtro del calefactor/acondicionador de aire . . . . .	5-26
100 horas de funcionamiento o dos semanas . . . . .	5-27
Inspeccione las correas del ventilador del motor . . . . .	5-27
Revisión del apriete de las tuercas de las ruedas . . . . .	5-27
Cambio del filtro de la transmisión . . . . .	5-27
175 horas de funcionamiento . . . . .	5-28
250 horas de funcionamiento o mensualmente . . . . .	5-28
Lubrique la corona y el piñón de giro . . . . .	5-28
Lubrique el cable . . . . .	5-28
Inspección de las mangueras hidráulicas . . . . .	5-28
Limpieza de la batería y los cables . . . . .	5-29
Limpie el radiador y el enfriador de aceite . . . . .	5-30
Cambio del aceite y el filtro del motor diésel . . . . .	5-30
Apriete de pernos críticos . . . . .	5-30
500 horas de funcionamiento o cada tres meses . . . . .	5-32
Inspección de los neumáticos . . . . .	5-32
Revise el nivel de lubricante de los cubos de las ruedas . . . . .	5-32
Revisión del nivel de lubricante de las cajas de los ejes . . . . .	5-33
Lubrique las líneas impulsoras . . . . .	5-33
Inspección de los tacos del freno de estacionamiento . . . . .	5-34
Adición de grasa al mecanismo de giro . . . . .	5-34
Cambio del filtro de combustible . . . . .	5-35
Cambio del elemento del filtro de aire . . . . .	5-35
Adición de SCA al motor . . . . .	5-36
Cambio de filtros de combustible (motor diésel) . . . . .	5-36
Cambie los filtros de combustible (motor de combustible doble) . . . . .	5-36
Lubrique las correderas de los estabilizadores . . . . .	5-37
1000 horas de funcionamiento o semestralmente . . . . .	5-37
Cambie el aceite, el colador y el filtro de la transmisión . . . . .	5-37
Cambio del aceite de las cajas de los ejes . . . . .	5-38
Cambie el aceite de los cubos de las ruedas de los ejes . . . . .	5-39
Cambie el aceite del mecanismo del malacate . . . . .	5-39
Cambie el aceite del freno del malacate . . . . .	5-40
Cambie el aceite y el filtro de hidráulico . . . . .	5-40
Revisión del juego entre dientes de la corona de giro/piñón . . . . .	5-42
Servicio del motor de combustible doble . . . . .	5-42
2000 horas de funcionamiento o anualmente . . . . .	5-42
Cambie el refrigerante del motor . . . . .	5-42
Inspeccione si hay daños en la estructura de la grúa y en la pluma . . . . .	5-42
Pruebe el RCL . . . . .	5-43
Cambie el filtro de gas LP . . . . .	5-43
Servicio del motor de combustible doble . . . . .	5-43

Mantenimiento de elementos varios . . . . .	5-43
Acondicionador de aire . . . . .	5-43
Baterías/sistema de carga . . . . .	5-43
Almacenamiento de combustible . . . . .	5-44
Sustitución de fusibles . . . . .	5-44
Inhibidor de oxidación Carwell® . . . . .	5-45
Protección de las grúas contra la oxidación . . . . .	5-45
Procedimientos de limpieza . . . . .	5-46
Inspección y reparación . . . . .	5-46
Aplicación . . . . .	5-47
Zonas de aplicación . . . . .	5-47

## SECCIÓN 6 . . . . . Motor y sistemas del motor

Generalidades . . . . .	6-1
Tipo de motor . . . . .	6-1
Rendimiento del motor . . . . .	6-1
Velocidad del motor . . . . .	6-1
Gobernador . . . . .	6-1
Sistema de cárter del motor . . . . .	6-1
Datos del aceite del cárter . . . . .	6-2
Recomendaciones sobre el rendimiento del aceite . . . . .	6-2
Recomendaciones sobre la viscosidad del aceite . . . . .	6-2
Sistema de enfriamiento del motor . . . . .	6-2
Requisitos del refrigerante . . . . .	6-2
Resumen de mantenimiento de anticongelante/aditivos de refrigerante . . . . .	6-3
Tapa del radiador y botella de rebose . . . . .	6-3
Termostato . . . . .	6-4
Sistema eléctrico del motor . . . . .	6-4
Sistema de combustible del motor . . . . .	6-4
Descripción del sistema de combustible . . . . .	6-4
Máquinas con sistema de combustible del motor QSF controlado electrónicamente . . . . .	6-5
Tipos de combustible a utilizar . . . . .	6-5
Fluido de escape diésel (DEF) . . . . .	6-6
Sistema de admisión de aire del motor . . . . .	6-6
Sistema de escape del motor . . . . .	6-6
Revisiones y ajustes . . . . .	6-7
Retiro e instalación . . . . .	6-8
Retiro . . . . .	6-8
Instalación . . . . .	6-9

## SECCIÓN 7 . . . . . Transmisión y convertidor de par

Datos técnicos . . . . .	7-1
Datos técnicos generales . . . . .	7-1
Datos técnicos del solenoide del embrague . . . . .	7-2
Descripción del funcionamiento . . . . .	7-3
Convertidor de par . . . . .	7-3
Transmisión . . . . .	7-3
Funcionamiento hidráulico – Tracción en dos ruedas . . . . .	7-4
Funcionamiento hidráulico – Tracción en cuatro ruedas . . . . .	7-6
Funcionamiento del embrague . . . . .	7-7
Localización de averías . . . . .	7-9
Localización de averías eléctricas . . . . .	7-11
Pruebas . . . . .	7-18
Identificación de solenoides . . . . .	7-18
Prueba de fugas en embragues . . . . .	7-18
Prueba de calada del convertidor . . . . .	7-21

Pruebas de presión y caudal ..... 7-22  
 Reparación de la transmisión ..... 7-24  
 Herramientas de servicio especiales ..... 7-24  
 Servicio del convertidor de par ..... 7-26

**SECCIÓN 8. .... Ejes/ejes impulsores/ruedas y neumáticos**

Descripción ..... 8-1  
 Eje delantero ..... 8-1  
 Eje trasero ..... 8-1  
 Datos técnicos ..... 8-2  
 Eje motriz delantero ..... 8-2  
 Eje motriz trasero ..... 8-2  
 Eje trasero no motriz ..... 8-3  
 Reparación del eje motriz delantero ..... 8-4  
 Retiro ..... 8-4  
 Instalación ..... 8-4  
 Herramientas especiales ..... 8-4  
 Reemplazo del sello de aceite del piñón ..... 8-6  
 Reparación del cubo del eje ..... 8-7  
 Reparación de la cabeza motriz ..... 8-11  
 Reparación de los ejes traseros ..... 8-19  
 Retiro ..... 8-19  
 Instalación ..... 8-19  
 Herramientas de servicio ..... 8-19  
 Reemplazo del sello de aceite del piñón ..... 8-19  
 Reparación del cubo del eje ..... 8-19  
 Ejes impulsores ..... 8-28  
 Retiro ..... 8-28  
 Desarmado ..... 8-29  
 Inspección ..... 8-29  
 Armado ..... 8-30  
 Instalación ..... 8-30  
 Procedimiento de lubricación ..... 8-31  
 Ruedas y neumáticos ..... 8-31  
 Inflado de los neumáticos ..... 8-31  
 Tuercas de espárragos de las ruedas ..... 8-31

**SECCIÓN 9. .... Sistema de frenos**

Datos técnicos ..... 9-1  
 Frenos de eje delantero ..... 9-1  
 Frenos del eje trasero ..... 9-1  
 Acumulador ..... 9-2  
 Válvula de carga del acumulador ..... 9-2  
 Válvula de control de caudal prioritario ..... 9-2  
 Descripción ..... 9-3  
 Sistema de frenos de servicio ..... 9-3  
 Sistema del freno de estacionamiento ..... 9-6  
 Mantenimiento y ajustes ..... 9-6  
 Purga de los frenos de servicio ..... 9-6  
 Purga del freno de estacionamiento ..... 9-7  
 Ajuste del freno de estacionamiento ..... 9-7  
 Carga del acumulador ..... 9-8  
 Presión residual del sistema de frenos ..... 9-8  
 Pruebas ..... 9-8  
 Prueba de fuga en el sello del émbolo del freno (eje delantero solamente) ..... 9-8  
 Reparación de frenos de servicio ..... 9-9

CON

Frenos de eje delantero . . . . .	9-9
Frenos del eje trasero . . . . .	9-13
Reparación del freno de estacionamiento . . . . .	9-14
Reemplazo del juego de forros . . . . .	9-14
Instalación del juego de reparación . . . . .	9-15
Instalación del juego de sellos . . . . .	9-17
Reparación de la válvula moduladora de frenos . . . . .	9-18
Retiro . . . . .	9-18
Desarmado . . . . .	9-19
Armado . . . . .	9-19
Instalación . . . . .	9-19
Localización de averías . . . . .	9-21
Frenos de servicio . . . . .	9-21
<b>SECCIÓN 10 . . . . . Sistema de dirección</b>	
Descripción . . . . .	10-1
Generalidades . . . . .	10-1
Modos de dirección . . . . .	10-1
Dirección de dos ruedas . . . . .	10-1
Dirección de cuatro ruedas . . . . .	10-3
Dirección diagonal . . . . .	10-3
Interruptores de proximidad de la dirección . . . . .	10-3
Generalidades . . . . .	10-3
Principio de funcionamiento . . . . .	10-3
Funcionamiento de sensores y revisiones de la separación . . . . .	10-6
Orbital de dirección . . . . .	10-10
Descripción . . . . .	10-10
Reparación del orbital . . . . .	10-10
Cilindro de la dirección . . . . .	10-11
Datos técnicos . . . . .	10-11
Herramientas especiales . . . . .	10-11
Reparación del cilindro . . . . .	10-11
<b>SECCIÓN 11 . . . . . Elementos estructurales</b>	
Funcionamiento de la pluma . . . . .	11-1
Mantenimiento de la pluma . . . . .	11-1
Lubricación de poleas de cables internos . . . . .	11-2
Tensión de cables . . . . .	11-2
Servicio de la pluma . . . . .	11-3
Desarmado de la pluma . . . . .	11-3
Alternativa N.º 1 para desarmar la pluma . . . . .	11-3
Alternativa N.º 2 para desarmar la pluma . . . . .	11-4
Conjunto de la pluma . . . . .	11-5
Tensado de cables de la pluma . . . . .	11-10
Procedimiento de tensado para todas las plumas . . . . .	11-10
Procedimiento de tensado para la pluma de 4 secciones . . . . .	11-11
Sustitución de almohadillas superiores/inferiores de la pluma armada . . . . .	11-12
Sustitución de la almohadilla de desgaste superior trasera . . . . .	11-12
Sustitución de la almohadilla de desgaste inferior delantera . . . . .	11-13
Cable, polea y aparejos de elevación . . . . .	11-13
Descripción del cable . . . . .	11-13
Seguridad del cable . . . . .	11-14
Inspección de cables . . . . .	11-14
Inspección de poleas . . . . .	11-15
Lubricación del cable . . . . .	11-15
Instalación del cable . . . . .	11-15

Despiece del malacate . . . . .	11-18
Malacate . . . . .	11-20
Descripción del malacate . . . . .	11-20
Mantenimiento del malacate . . . . .	11-20
Procedimiento de calentamiento del malacate . . . . .	11-20
Retiro del malacate . . . . .	11-20
Instalación del malacate . . . . .	11-20
Reparación del malacate . . . . .	11-21
Servicio del malacate . . . . .	11-22
Localización de averías del malacate . . . . .	11-24
Indicador de rotación del tambor y de vueltas mínimas . . . . .	11-26
Reemplazo del sensor DRI/MWI . . . . .	11-26
Programación del indicador de vueltas mínimas . . . . .	11-26
Cojinete, mástil y piezas relacionadas . . . . .	11-27
Generalidades . . . . .	11-27
Cojinete del mástil . . . . .	11-28
Pernos del cojinete del mástil . . . . .	11-28
Inspección de desgaste del cojinete . . . . .	11-28
Sustitución del cojinete del mástil . . . . .	11-29
Mecanismo y piñón de giro . . . . .	11-30
Reparación del mecanismo de giro . . . . .	11-32
Estabilizadores . . . . .	11-34
Sistema de monitoreo de estabilizadores (OMS) (Opcional—Estándar en Norteamérica) . . . . .	11-34
Retiro . . . . .	11-35
Desarmado . . . . .	11-35
Armado . . . . .	11-35
Instalación . . . . .	11-35
<b>SECCIÓN 12 . . . . . Diagramas esquemáticos/de alambrado</b>	

**CON**  
**NO**

*Solo por  
referencia*

**ESTA PÁGINA HA SIDO DEJADA EN BLANCO**

**SECCIÓN 1  
INTRODUCCIÓN**

<b>Contenido de la sección</b> . . . . .	<b>1-3</b>	Instalación . . . . .	1-12
<b>Referencia direccional</b> . . . . .	<b>1-3</b>	Inspección visual de mangueras y adaptadores . . .	1-12
<b>Chapa de identificación</b> . . . . .	<b>1-3</b>	<b>Prueba de presión hidráulica</b> . . . . .	<b>1-13</b>
<b>Especificaciones generales</b> . . . . .	<b>1-4</b>	<b>Cojinetes</b> . . . . .	<b>1-13</b>
<b>Neumáticos</b> . . . . .	<b>1-5</b>	Cojinetes antifricción . . . . .	1-13
<b>Pesos</b> . . . . .	<b>1-5</b>	Cojinetes de dos hileras de rodillos ahusados . . .	1-13
<b>Velocidades de propulsión</b> . . . . .	<b>1-5</b>	Calentamiento de cojinetes . . . . .	1-14
<b>Dimensiones de funcionamiento</b> . . . . .	<b>1-7</b>	Instalación . . . . .	1-14
<b>Radio de giro</b> . . . . .	<b>1-9</b>	Precarga . . . . .	1-14
<b>Información general de servicio</b> . . . . .	<b>1-10</b>	Cojinetes de manguito . . . . .	1-14
<b>Instrucciones para la limpieza</b> . . . . .	<b>1-10</b>	<b>Empaquetaduras</b> . . . . .	<b>1-14</b>
Conjuntos completos . . . . .	1-10	<b>Baterías</b> . . . . .	<b>1-14</b>
Piezas con superficies rectificadas . . . . .	1-10	<b>Sistema eléctrico</b> . . . . .	<b>1-14</b>
Piezas ásperas . . . . .	1-10	<b>Falla por fatiga de estructuras soldadas</b> . . . . .	<b>1-14</b>
Piezas de caucho . . . . .	1-10	<b>Loctite®</b> . . . . .	<b>1-15</b>
Después de la limpieza . . . . .	1-10	Aplicación de pasta Loctite® de resistencia	
Para evitar la corrosión . . . . .	1-10	mediana . . . . .	1-15
<b>Sustitución de anillos “O”, sellos y tuercas</b>		Aplicación del imprimador . . . . .	1-15
<b>elásticas</b> . . . . .	<b>1-10</b>	Aplicación de pasta adhesiva/selladora . . . . .	1-15
<b>Retiro e instalación</b> . . . . .	<b>1-10</b>	<b>Sujetadores y valores de apriete</b> . . . . .	<b>1-15</b>
<b>Desarmado y armado</b> . . . . .	<b>1-11</b>	Llaves torsiométricas . . . . .	1-16
Montaje de piezas a presión . . . . .	1-11	Valores de apriete . . . . .	1-16
Dispositivos de bloqueo . . . . .	1-11	<b>Apriete de espárragos soldados</b> . . . . .	<b>1-29</b>
Alambres y cables . . . . .	1-11	<b>Apriete de adaptador hidráulico</b> . . . . .	<b>1-29</b>
Suplementos . . . . .	1-11	F.F.F.T. MÉTODO (caras planas de tuerca	
<b>Sistema hidráulico</b> . . . . .	<b>1-11</b>	después de apretar a mano) . . . . .	1-29
Limpieza . . . . .	1-11	Adaptador de acero abocinado de 37° - Tubo	
Elementos selladores . . . . .	1-12	o manguera al adaptador . . . . .	1-29
Líneas hidráulicas . . . . .	1-12	Recta ajustable . . . . .	1-30
<b>Mangueras y tubos hidráulicos</b> . . . . .	<b>1-12</b>	Adaptador con anillo “O” de rosca, adaptador	
Inspección . . . . .	1-12	a lumbrera . . . . .	1-30
		Adaptador con anillo “O” de rosca recta	
		no ajustable, adaptador a lumbrera . . . . .	1-30

Artículo	Descripción
1	Contrapeso
2	Ubicación del malacate principal
3	Ubicación del motor
4	Estabilizadores (4)
5	Eje trasero
6	Cabina del operador
7	Eje delantero
8	Aparejo de gancho
9	Sistema de prevención del contacto entre bloques
10	4a sección de pluma
11	3a sección de pluma
12	2a sección de pluma
13	1a sección de pluma
14	Ubicación de válvula de control principal
15	Ubicación del motor y mecanismo de giro
16	Cilindros elevadores (2)
17	Cilindro de telescopización (interior de la pluma)
18	Mástil

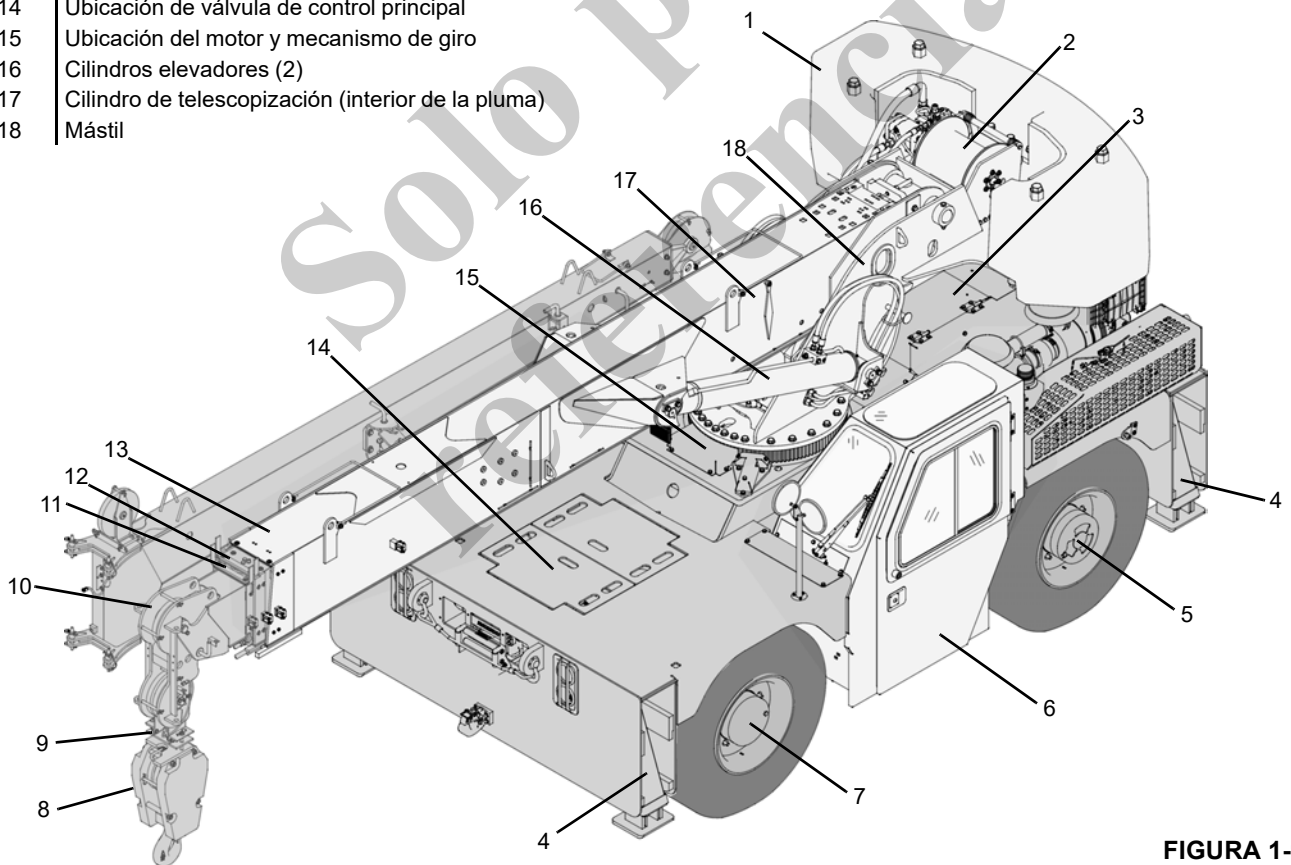


FIGURA 1-1



## CONTENIDO DE LA SECCIÓN

Este manual contiene información sobre mantenimiento, servicio y reparación de la grúa modelo CD20. Se incluyen los componentes y sistemas principales, excepto el mantenimiento del motor. La información del motor se encuentra en el manual de servicio del fabricante del motor.

## NOMENCLATURA DE LA GRÚA

Vea Figura 1-1.

## REFERENCIA DIRECCIONAL

Todas las referencias direccionales dadas en este manual, salvo indicación contraria, se definen mirando desde la posición de trabajo normal del operador en los controles principales. IZQUIERDA es la izquierda del operador y DERECHA es la derecha del operador.

## CHAPA DE IDENTIFICACIÓN

Cuando requiera ayuda para piezas y mantenimiento, asegúrese de incluir el número de modelo y el número de

serie de la grúa en la correspondencia. La ubicación de la chapa de número de serie se ilustra en la Figura 1-2.



**ESPECIFICACIONES GENERALES****MOTOR**

## Motor diésel Tier 3

Marca y modelo .....	Cummins QSF3.8L Tier 3
Tipo de aspiración .....	Turboalimentado
Potencia .....	130 hp a 2500 rpm
Velocidad de ralentí lento .....	900 rpm
Velocidad máxima del motor (carga completa) .....	2500 rpm
Velocidad máxima del motor (sin carga) .....	2750 rpm

## Motor diésel Tier 4F

Marca y modelo .....	Cummins QSF3.8 Tier 4F
Tipo de aspiración .....	Turboalimentado
Potencia .....	130 hp a 2500 rpm
Velocidad de ralentí lento .....	900 rpm
Velocidad máxima del motor (carga completa) .....	2500 rpm
Velocidad máxima del motor (sin carga) .....	2750 rpm

## Motor de combustible doble

Marca y modelo .....	GM 4.3 I
Tipo de aspiración .....	Aspirado natural
Potencia (gas) .....	95 hp a 2600 rpm
Potencia (LP) .....	108 hp a 2600 rpm
Velocidad de ralentí lento .....	800 rpm
Velocidad máxima del motor .....	2600 rpm

**PLUMA**

Construcción .....	Telescópica, completamente motorizada
Cantidad de secciones .....	Cuatro
Largo .....	5.64 a 16.61 m (18.5 pies a 54.5 pies)
Ángulo de elevación .....	0° a 80°

**EXTENSIÓN DE LA PLUMA (opcional)**

Longitud fija .....	4.6 m (15 pies)
Longitud telescópica .....	4.6 m a 7.6 m (15 pies a 25 pies)
Descentramiento .....	0°, -15°, -30°

**PUNTA DE PLUMA GIRATORIA**

Descentramiento .....	0°, 40° y 80°
-----------------------	---------------

**ROTACIÓN DEL MÁSTIL - 360°**

Cojinete de mástil (diámetro) .....	860.6 mm (33.884 pulg)
Mecanismo de mando de giro .....	Mecanismo impulsado por motor hidráulico
Velocidad de giro .....	2.5 rpm
Bloqueo de giro (opcional) .....	360°

**SISTEMA ELÉCTRICO**

Tipo .....	12 V, corriente continua, tierra negativa
Alternador, diésel .....	135 amp
Alternador, combustible doble .....	145 amp
Batería .....	150 Ah

**TANQUE DE COMBUSTIBLE**

Capacidad .....	110 l (29 gal)
-----------------	----------------

**SISTEMA HIDRÁULICO**

Bomba.....	Pistón, 65 cc, en sentido contrahorario, 155 l/min (41 gal/min)
Motor de giro .....	Sección sencilla, de engranajes
Motor de malacate.....	Engranajes
Filtros hidráulicos.....	Un filtro de 5 micrones en la línea de las válvulas. Un filtro de aspiración de rejilla grado 30 dentro del depósito hidráulico
Cilindros hidráulicos .....	Cilindros de efecto doble para elevación, telescopización, dirección y estabilizadores
Depósito hidráulico.....	Capacidad de 130.6 l (34.5 gal), construido en acero con deflectores internos

**CABLE**

Cable (malacate principal):	
Diámetro.....	9/16 pulg
Tipo .....	6 x 19 EIPS-IWRC
Largo.....	97.5 m (320 pies)
Cable (malacate opcional debajo de la plataforma):	
Diámetro.....	11.1 mm (7/16 pulg)
Largo.....	35.1 m (115 pies)

**TRANSMISIÓN**

Modelo .....	Internacional - Servotransmisión
Tipo .....	4 velocidades de avance y 4 velocidades de retroceso

**EJE MOTRIZ DELANTERO**

Tipo .....	International Transmissions Limited
Tipo de mando.....	Motriz/de dirección con tracción en 2/4 ruedas
Modelo .....	SD80 - Cabeza motriz central

**EJE MOTRIZ TRASERO**

Tipo .....	International Transmissions Limited
Tipo de mando.....	motriz/de dirección con tracción en 4 ruedas
Modelo .....	SD80 - Cabeza motriz descentrada

**EJE TRASERO NO MOTRIZ**

Tipo .....	International Transmissions Limited
Tipo de mando .....	No motriz/ de dirección con tracción en 2 ruedas
Modelo .....	SD80 - Descentrado con cabeza no motriz

**ESTABILIZADORES**

Tipo .....	Hidráulico
Construcción .....	Caja soldada

**NEUMÁTICOS**

Tamaño .....	12.00R20
Tipo .....	18 telas radial
Presión de aire .....	9 bar (130 psi)
Apriete de las tuercas de ruedas.....	680 ± 34 Nm (500 ± 25 lb-pie).

**PESOS**

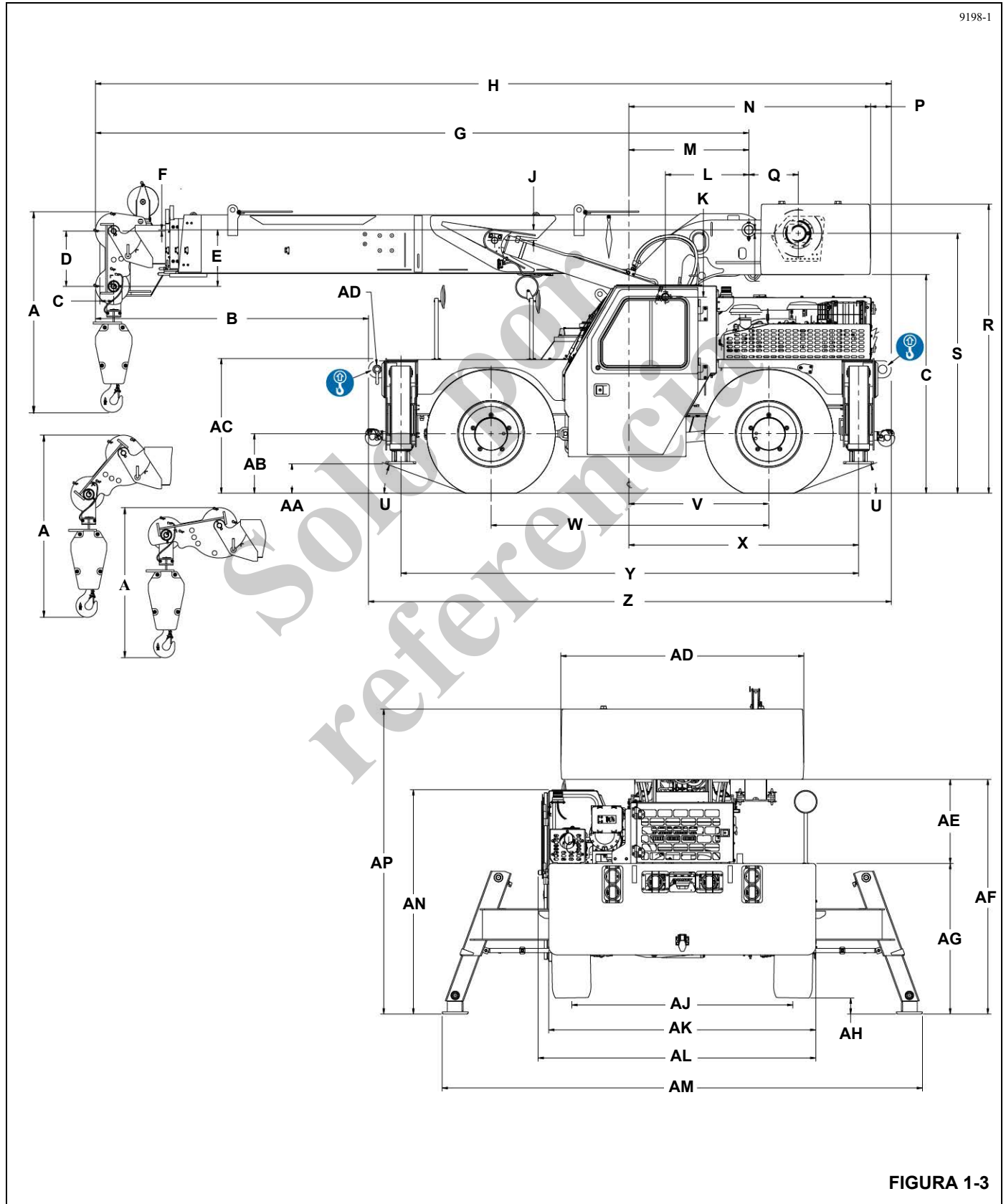
Grúa .....	16 504 kg (36 386 lb)
Ejes delanteros GVW .....	5957 kg (13 132 lb)
Ejes traseros GVW.....	10 548 kg (23 254 lb)

**VELOCIDADES DE PROPULSIÓN****DIRECCIÓN DE DOS RUEDAS (aproximado)**

1a marcha .....	6.4 km/h (4 millas/h)
2a marcha .....	11.3 km/h (7 millas/h)
3a marcha .....	21 km/h (13 millas/h)
4a marcha .....	34 km/h (21 millas/h)

Solo por  
referencia

DIMENSIONES DE FUNCIONAMIENTO



Artículo	mm	pies	pulg	Comentarios
A	1362 1653 1770	4 5 5	6 5 10	Cabeza de pluma 80° Cabeza de pluma 40° Cabeza de pluma 0°
B	2428	8	0	
C	125	0	5	Centro del cable al centro de la polea
D	490	1	7	
E	502	1	8	
F	12	0	0.5	
G	5810 16774	19 55	1 0	Retraída Retraída
H	7077	23	3	
J	94	0	4	
K	598	2	0	
L	742	2	5	
M	1067	3	6	
N	2150	7	1	
P	183	0	7	
Q	440	1	5	
R	2569	8	5	
S	2310	7	7	
C	1944	6	5	
U	20°:			
V	1245	4	1	
W	2470	8	1	
X	2043	6	8	
Y	4069	13	4	
Z	4649	15	3	
AA	262	0	10	
AB	529	1	9	
AC	1197	3	11	
AD	76	0	3	Diámetro, 4 agujeros
AE	2160	7	1	
AF	748	2	5	
AG	2086	6	10	
AH	1338	4	5	
AJ	141	0	6	
AK	1965	6	5	
AL	2375	7	10	
AM	2470	8	1	
AN	4271	14	0	
AP	1993	6	6	
AQ	2711	8	11	


**NOTA 1:** La grúa debe elevarse usando los adaptadores específicos indicados con una AD.

**NOTA 2:** El personal de instalación de aparejos será responsable de la selección y posicionamiento apropiados de todas las eslingas y dispositivos de manipulación de cargas.

**NOTA 3:** Las dimensiones y las alturas indicadas son para la configuración más grande disponible.

**NOTA 4:** El personal de instalación de aparejos debe verificar las dimensiones necesarias para evitar el contacto con obstáculos.

**NOTA 5:** No utilice los ganchos de remolque o las orejetas de contrapesos para levantar o amarrar la grúa.

Artículo	Cant.	Elevación	Remolque	Amarre	Capacidad - Toneladas métricas (Toneladas EE. UU.)				
					Elevación	Remolque	Amarre		
							Longitudinal	Cos-tado	Bajada
	4	ACEP-TABLE	ACEP-TABLE	ACEP-TABLE	10 (11)	30 (33)	30 (33)	1 (1.1)	30 (33)

RADIO DE GIRO

Tamaño de neumáticos	Radio mm (pies-pulg)									
	A	B	C	D	E	A	B	C	D	E
	Espacio libre de pluma	Espacio libre del vehículo	Separación de bordillo	Giro exterior	Giro interior	Espacio libre de pluma	Espacio libre del vehículo	Separación de bordillo	Giro exterior	Giro interior
12.00R20	7407 (24-3 5/8)	6675 (21-10 7/8)	6218 (20-4 7/8)	6058 (19-10 5/8)	3375 (11-0 7/8)	5380 (17-7 7/8)	4481 (14-8 1/2)	3993 (13-1 1/4)	3841 (12-7 1/4)	1722 (5-7 7/8)
	Dirección de dos ruedas					Dirección de cuatro ruedas				

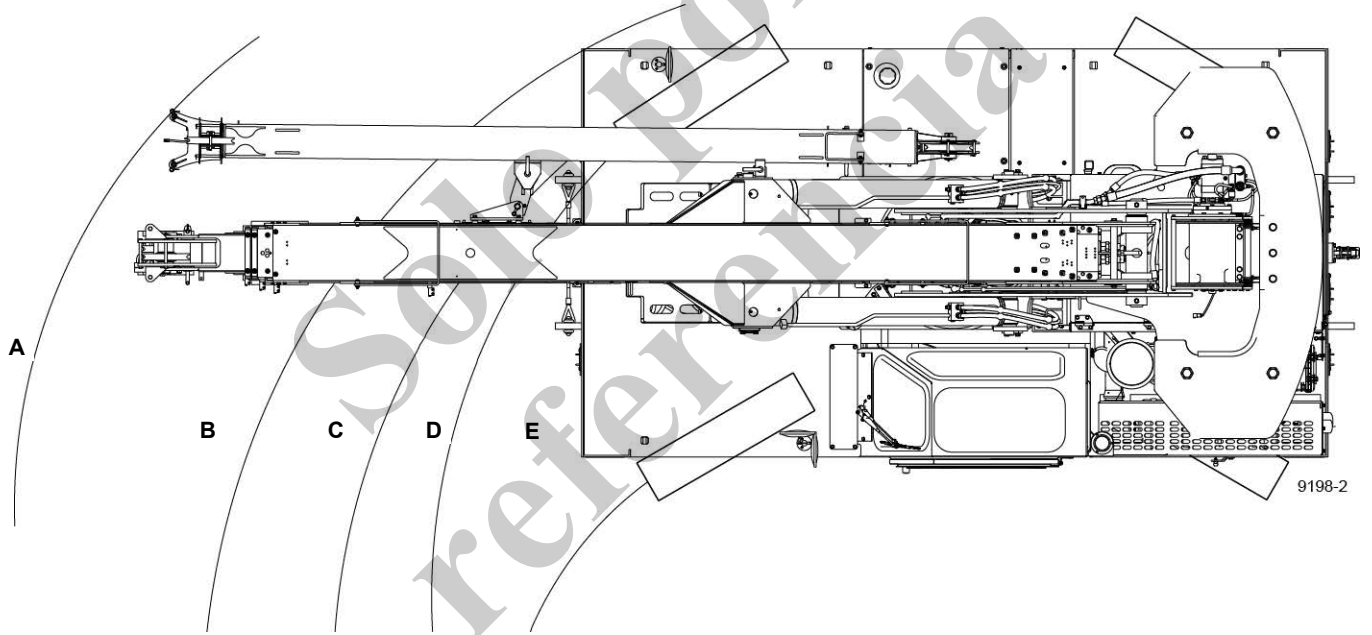


FIGURA 1-4

Artículo	Descripción	Artículo	Descripción
1	Contrapeso	10	4a sección de pluma
2	Ubicación del malacate principal	11	3a sección de pluma
3	Ubicación del motor	12	2a sección de pluma
4	Estabilizadores (4)	13	1a sección de pluma
5	Eje trasero	14	Ubicación de válvula de control principal
6	Cabina del operador	15	Ubicación del motor y mecanismo de giro
7	Eje delantero	16	Cilindros elevadores (2)
8	Aparejo de gancho	17	Cilindro de telescopización (interior de la pluma)
9	Sistema de prevención del contacto entre bloques	18	Mástil

## INFORMACIÓN GENERAL DE SERVICIO

Los métodos de servicio apropiados y los procedimientos de reparación correctos son esenciales para el funcionamiento seguro y confiable de la grúa y de las personas que efectúan el trabajo. Este manual de servicio proporciona instrucciones generales para realizar el servicio y la reparación con técnicas eficaces. Se deben seguir para asegurar la confiabilidad.

Hay muchas alternativas en los procedimientos, técnicas, herramientas y piezas para prestar servicio a las máquinas, así como en las técnicas de trabajo. Este manual no puede anticipar todas esas alternativas y proporcionar asesoramiento y precauciones para cada una de ellas. Por consiguiente, un técnico que se proponga apartarse de las instrucciones de este manual debe considerar primero la seguridad personal y la integridad de la máquina.

## INSTRUCCIONES PARA LA LIMPIEZA

### Conjuntos completos

Antes del retiro o desarmado, limpie el exterior del componente como sea necesario. Se puede usar vapor si todas las aberturas están cerradas para evitar que entre agua en el componente.

### Piezas con superficies rectificadas

Los engranajes, cojinetes, ejes u otras piezas que tienen superficies rectificadas se pueden limpiar con un disolvente que no sea inflamable. NO limpie estas piezas en tanques con soluciones calientes o con agua tibia y soluciones alcalinas (por ejemplo: hidróxidos, otosilicatos y fosfatos).



### ADVERTENCIA

Para evitar lesiones personales por quemaduras, utilice siempre un disolvente que no sea inflamable para limpiar las piezas de componentes. NO utilice gasolina u otras sustancias inflamables.

### Piezas ásperas

Las piezas de carcasas y cajas se pueden limpiar en tanques con soluciones calientes con un álcali suave si dichas piezas no tienen superficies rectificadas. Mantenga las piezas en la solución el tiempo suficiente para que sean limpiadas y calentadas a fondo. Enjuague las piezas minuciosamente después de la limpieza para eliminar todos los residuos de la solución alcalina.

### Piezas de caucho

Utilice fluido de frenos para limpiar las piezas de caucho. Para evitar daños a las piezas, no utilice disolventes con base mineral (por ejemplo: acetona o diluyente de pintura).

## Después de la limpieza

Quite todo el agua o disolvente de las piezas inmediatamente después de la limpieza. Utilice aire comprimido o un paño limpio. Asegúrese que las piezas estén completamente secas y limpias. NO utilice aire comprimido en los cojinetes. Si los cojinetes se hacen girar sin lubricante se pueden dañar.



### PRECAUCIÓN

Cuando utilice aire comprimido, use solo aire a baja presión y mantenga la corriente alejada del rostro. Podrían producirse lesiones en los ojos.

## Para evitar la corrosión

Aplique un aceite liviano a aquellas piezas que normalmente usan lubricación y se arman inmediatamente. Si las piezas se van a colocar en almacenamiento durante cualquier período, aplique un lubricante preventivo del óxido y coloque papel protector sobre las piezas.

## SUSTITUCIÓN DE ANILLOS "O", SELLOS Y TUERCAS ELÁSTICAS

Sustituya los anillos "O" y empaquetaduras si se desplazan de sus lugares. Nunca mezcle sellos o anillos "O" nuevos y viejos, sin importar su condición. Siempre lubrique los sellos y anillos "O" nuevos (a menos que se indique lo contrario) con aceite 10W30 o vaselina antes de la instalación. Sustituya todas las contratueras elásticas usadas con piezas nuevas.

## RETIRO E INSTALACIÓN

Al efectuar el mantenimiento, no intente levantar las piezas pesadas manualmente cuando se debiera usar equipo elevador. Nunca coloque ni deje piezas pesadas en una posición inestable. Al levantar una grúa o parte de ella, verifique que esté apoyada de modo seguro sobre bloques y que su peso sea soportado por los bloques y no por el equipo elevador.

Al usar equipo elevador, siga las recomendaciones del fabricante del equipo y utilice dispositivos elevadores que le permitan equilibrar debidamente los componentes elevados y que aseguren poder manipularlos de modo seguro. Salvo indicación contraria, el retiro de algún componente que requiera el uso de equipo elevador deberá llevarse a cabo utilizando un accesorio elevador ajustable o tiras diseñadas para ese propósito. Todos los miembros de soporte (tiras, cadenas y cables) deben quedar paralelos entre sí y tan perpendiculares como sea posible con respecto a la parte superior del objeto que será elevado.



**NOTA:** La capacidad de los pernos de argolla disminuye según el ángulo entre los miembros de soporte y el objeto se reduce a menos de 90°. Los pernos de argolla y escuadras nunca deberán tener deformaciones y solo deberán soportar esfuerzos en el sentido de tracción

Para el retiro de algunos componentes es necesario usar aparejos de elevación para obtener el equilibrio adecuado. El peso de algunos de los componentes se indica en las secciones correspondientes de este manual.

Si es difícil retirar alguna pieza, verifique que se le hayan retirado todas las tuercas y pernos y que no haya interferencias con una pieza adyacente.

## DESARMADO Y ARMADO

Al armar o desarmar un componente o sistema, realice cada paso del procedimiento en orden. No arme parcialmente una pieza para luego empezar a armar otra. Efectúe todos los ajustes que se recomiendan. Siempre revise la tarea después de haberla terminado para comprobar que no se haya pasado por alto algún aspecto de esta. Vuelva a revisar los diversos ajustes haciendo funcionar la grúa antes de volverla a poner en servicio.

### Montaje de piezas a presión

Cuando se monta una pieza a presión en otra, aplique una pasta antiagarrotamiento o compuesto a base de bisulfuro de molibdeno para lubricar las superficies adosadas.

Arme las piezas ahusadas sin lubricarlas. Antes de armar las piezas que tengan estrías ahusadas, compruebe que las estrías estén limpias, secas y libres de rebabas. Una las piezas a mano para engranar las estrías antes de aplicarles presión.

Las piezas que encajan entre sí con estrías ahusadas siempre quedan sumamente ajustadas. Si no están ajustadas, inspeccione las estrías ahusadas y bote la pieza si las estrías están desgastadas.

### Dispositivos de bloqueo

Se usan arandelas de seguridad, trabas metálicas planas o pasadores hendidos para trabar las tuercas y pernos.

Las trabas metálicas planas deben instalarse de la manera correcta para que sean eficaces. Doble un extremo de la traba alrededor del borde de la pieza. Doble el otro extremo contra una superficie plana de la tuerca o de la cabeza del perno.

Siempre coloque dispositivos de traba nuevos en los componentes que tienen piezas móviles.

Cuando se instalen arandelas de seguridad en cajas de aluminio o de chapa delgada de metal, coloque una arandela plana entre la arandela de seguridad y la caja.

## Alambres y cables

Siempre desconecte las baterías antes de intervenir en el sistema eléctrico.

Cuando se retira o desconecta un grupo de alambres o cables, rotule cada uno de ellos para asegurar que se identifiquen correctamente durante el armado.

## Suplementos

Cuando se retiren suplementos, átelos juntos e identifique la posición en la cual se instalan. Mantenga los suplementos limpios y en posición plana hasta volverlos a instalar.

## SISTEMA HIDRÁULICO



### PELIGRO

#### ¡Riesgo de alta presión/temperatura!

Tenga sumo cuidado al trabajar alrededor de mangueras y tubos hidráulicos bajo presión. NO trabaje en un sistema hidráulico que esté en funcionamiento ni sin haber liberado toda la presión.

El aceite hidráulico está caliente y puede ocasionar quemaduras graves.

El aceite hidráulico a presión puede causar la muerte o lesiones graves.

Manténgase alejado de las fugas de aceite hidráulico. Alivie la presión del sistema y utilice un pedazo de cartón o de papel para buscar fugas. No utilice las manos.

El fluido inyectado en la piel debe ser extraído dentro de unas pocas horas mediante un procedimiento quirúrgico realizado por un médico familiarizado con este tipo de lesión o se producirá gangrena.

## Limpieza

La entrada de contaminantes en un sistema hidráulico afecta su funcionamiento y causa daños graves a los componentes del sistema. La suciedad es una de las causas principales de fallas de componentes de los sistemas hidráulicos.

**Limpieza del sistema.** Al retirar los componentes de un sistema hidráulico, cubra todas las aberturas tanto del componente como de la grúa.

Si se descubre evidencia de partículas extrañas en el sistema hidráulico, lave el sistema.

Desarme y arme los componentes hidráulicos sobre una superficie limpia.

Limpie todas las piezas metálicas con un líquido limpiador no inflamable. Después lubrique todos los componentes para ayudar al armado.

## Elementos selladores

Inspeccione todos los elementos selladores (anillos "O", empaquetaduras, etc.) al desarmar y armar los componentes del sistema hidráulico. Siempre se recomienda instalar elementos nuevos.

## Líneas hidráulicas

Al instalar tubos metálicos, apriete todos los pernos con los dedos. Después, apriete los pernos del extremo rígido, del extremo ajustable y de las escuadras de montaje, en ese orden. Después de haber instalado los tubos, instale las mangueras. Conecte ambos extremos de la manguera apretando sus pernos con los dedos. Coloque la manguera de modo que no roce contra la grúa ni contra otra manguera y que tenga un mínimo de dobleces y retorceduras. Apriete ambos acopladores.

Debido a los métodos usados para fabricarlas, todas las mangueras hidráulicas tienen una curvatura natural. La manguera debe instalarse de modo que todos sus dobleces queden en el mismo sentido de esta curvatura.

## MANGUERAS Y TUBOS HIDRÁULICOS



### PELIGRO

#### ¡Riesgo de alta presión/temperatura!

Tenga sumo cuidado al trabajar alrededor de mangueras y tubos hidráulicos bajo presión. NO trabaje en un sistema hidráulico que esté en funcionamiento ni sin haber liberado toda la presión.

El aceite hidráulico está caliente y puede ocasionar quemaduras graves.

El aceite hidráulico a presión puede causar la muerte o lesiones graves.

Manténgase alejado de las fugas de aceite hidráulico. Alivie la presión del sistema y utilice un pedazo de cartón o de papel para buscar fugas. No utilice las manos.

El fluido inyectado en la piel debe ser extraído dentro de unas pocas horas mediante un procedimiento quirúrgico realizado por un médico familiarizado con este tipo de lesión o se producirá gangrena.

## Inspección

Revise cuidadosamente las mangueras. No utilice las manos desnudas para revisar si existen fugas.

Apriete todas las conexiones al valor de apriete recomendado.

Si las conexiones de extremos de mangueras están dañadas, siempre sustituya la manguera o el tubo. Los adaptadores de manguera dañados, abollados, aplastados o con fugas restringen el caudal de aceite y el funcionamiento de las piezas a las que suministran. Los adaptadores que muestran signos

de movimiento de su posición original han fallado y deben ser reemplazados.

Asegúrese que las mangueras están en buen estado. Si tiene dudas, sustitúyalas.

Sustituya las mangueras si se presenta cualquiera de las siguientes situaciones (Figura 1-5):

- Evidencia de retorceduras o aplastamiento (1)
- Abrasión o cortaduras, alambre expuesto (2)
- Adaptadores dañados o con fugas (3)
- Expansión localizada (4)

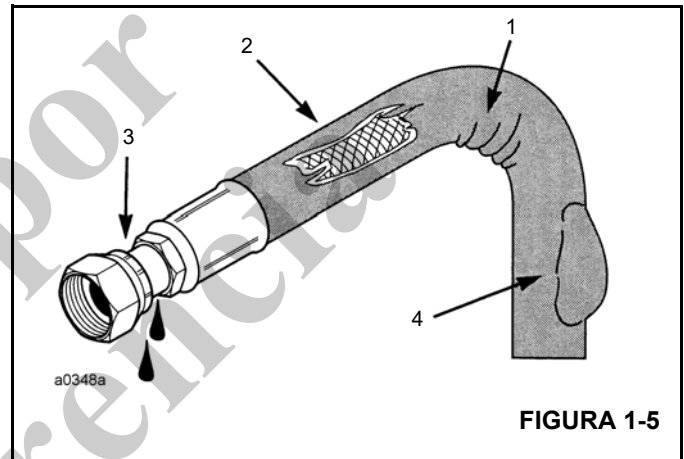


FIGURA 1-5

## Instalación

1. Cuando instale una manguera nueva, conecte cada extremo sin apretar y asegúrese que la manguera adopte la posición debida antes de apretar la conexión. Las abrazaderas se deben apretar lo suficiente para sostener la manguera sin aplastarla y para impedir rozamientos.
2. Si se sustituye una manguera en una pieza que se mueve durante el funcionamiento, asegúrese que ésta última se mueve libremente a través de su gama completa de movimiento.
3. Asegúrese que ninguna manguera que se haya instalado esté retorcida o doblada.

Las mangueras con libertad para moverse sin soportes nunca deben rozarse entre sí o tocar superficies de trabajo relacionadas. Esto causa rozamientos y reduce la vida útil de la manguera.

## Inspección visual de mangueras y adaptadores

1. Inspeccione visualmente las mangueras y los adaptadores una vez al mes o cada 250 horas en busca de:
  - Fugas en el adaptador de manguera o en la manguera
  - Cubierta dañada, cortada o con desgaste

- Refuerzo expuesto
- Manguera doblada, aplastada o retorcida
- Manguera rígida, rajada por calor o quemada
- Cubierta abultada, blanda, desgastada o floja
- Adaptadores rajados, dañados o severamente corroídos
- Desplazamiento del adaptador en la manguera
- Otros indicios de deterioro significativo

Si existe alguna de las condiciones anteriores, examine si los conjuntos de manguera están en buenas condiciones o si es necesario reemplazarlos. Para el reemplazo de los conjuntos de manguera, consulte el manual de repuestos de Manitowoc Crane Care.

2. En el mismo intervalo de servicio, inspeccione visualmente los demás componentes hidráulicos y válvulas en busca de:
  - Lumbreras con fuga.
  - Válvulas, colectores o secciones de válvula con fuga, instalados en los cilindros o en los motores.
  - Escudos, protectores o abrazaderas de manguera dañados o faltantes.
  - Exceso de suciedad y desechos alrededor de los conjuntos de manguera.

Si existe alguna de estas condiciones, tome las medidas correctivas del caso.

Tabla 1-1 Zonas climáticas

Zona	Clasificación
A	Tropical, húmedo: La temperatura promedio en todos los meses es mayor de 18°C (64°F). Latitud 15° a 25° norte y sur
B	Seco o árido: Poca precipitación casi todo el año. Latitud 20-35° norte y sur
C	Latitud central, húmedo: Inviernos moderados. Latitud 30-50° norte y sur
D	Latitud central, húmedo: Inviernos fríos. Latitud 50-70° norte y sur
E	Polar: Veranos e inviernos extremadamente fríos. Latitud 60-75° norte y sur

3. Se recomienda reemplazar todos los conjuntos de mangueras hidráulicas después de 8000 horas de servicio.
4. Se recomienda reemplazar los conjuntos de mangueras hidráulicas que se utilizan en la zona de clima tipo "C" (Tabla 1-1) después de 8000 horas de servicio.
5. Se recomienda reemplazar los conjuntos de mangueras hidráulicas que se utilizan en las zonas de clima tipos "A" y "B" (Tabla 1-1) con temperaturas ambiente altas, donde la vida útil de servicio de las mangueras se puede reducir entre 40 y 50 %, después de 4000 o 5000 horas de servicio.
6. Es de esperarse que las propiedades mecánicas, tales como elasticidad, de los conjuntos de mangueras hidráulicas que se utilizan en las zonas de clima tipos "D" y "E" (Tabla 1-1) se deterioren. Por consiguiente, se recomienda inspeccionar dichas mangueras y darles el mantenimiento adecuado.

**PRUEBA DE PRESIÓN HIDRÁULICA**

Antes de la prueba de presión, asegúrese que todas las mangueras estén en buenas condiciones y que todos los adaptadores estén apretados.

Utilice un manómetro con una escala que sea lo suficientemente alta para medir la presión específica.

Cumpla el procedimiento correcto para evitar daños al sistema o a los equipos y eliminar la posibilidad de lesiones.

**COJINETES**

**Cojinetes antifricción**

Quando se retira un cojinete antifricción, cúbralo para impedir que le entre tierra y materias abrasivas. Lave los cojinetes en una solución limpiadora no inflamable y permita que se sequen. El cojinete puede secarse con aire comprimido, pero no permita que el cojinete gire. Bote los cojinetes si sus pistas exteriores o sus bolas o rodillos tienen picaduras, acanaladuras o muestran signos de daño térmico. Si el cojinete puede ponerse en servicio, cúbralo con aceite y envuélvalo con papel de cera limpio. No desenvuelva los cojinetes nuevos hasta el momento de instalarlos. La vida útil de un cojinete antifricción se acortará si no se lo lubrica correctamente. Si entra tierra en un cojinete antifricción, éste podría agarrotarse, lo cual puede hacer que el eje gire contra la pista interior, o que la pista exterior gire con la jaula del cojinete.

**Cojinetes de dos hileras de rodillos ahusados**

Los cojinetes de dos hileras de rodillos ahusados se instalan a precisión durante la fabricación y sus componentes no pueden intercambiarse. Las pistas exteriores, conos y espaciadores generalmente han sido grabados con un mismo número de serie y letras identificadoras. Si no se hallan las letras identificadoras, una los componentes con alambres para asegurar que sean instalados correctamente. Los cojinetes reutilizables deben instalarse en sus posiciones originales.

## Calentamiento de cojinetes

Los cojinetes que requieren expansión para instalarlos deben calentarse en un baño de aceite a una temperatura no mayor que 121°C (250°F). Cuando se calienta más de una pieza para ayudar en la instalación, dejar que se enfríen para después montarlas a presión nuevamente. Las piezas frecuentemente se separan al enfriarse y contraerse.

## Instalación

Lubrique los cojinetes nuevos o usados antes de instalarlos. Los cojinetes que requieren precarga deberán tener una capa de aceite en todo su conjunto para poder obtener una precarga precisa. Al instalar un cojinete, espaciador o arandela contra un reborde en un eje, verifique que el lado biselado quede orientado hacia el reborde.

Cuando se montan cojinetes a presión en un retenedor o cavidad, aplíquese presión de modo uniforme a la pista exterior. Si el cojinete se monta a presión en el eje, aplíquese presión uniforme a la pista interior.

## Precarga

La precarga es una carga inicial que se le aplica al cojinete al armarlo. La precarga de un cojinete de rodillos ahusados depende de varias condiciones: la rigidez de las cajas y del eje, la separación del cojinete, la velocidad de funcionamiento, etc.

Para determinar si un cojinete requiere precarga o juego axial, consulte las instrucciones de desarmado y armado correspondientes.

Tenga sumo cuidado al aplicar la precarga. La aplicación incorrecta de precarga a los cojinetes que requieren juego axial puede causar la falla del cojinete.

## Cojinetes de manguito

No instale los cojinetes de manguito usando un martillo. Utilice una prensa y asegúrese de aplicar la presión directamente en línea con la cavidad. De ser necesario golpear un cojinete para instalarlo en su lugar, utilice un impulsor o una barra con un extremo liso y plano. Si un cojinete de manguito tiene un agujero de aceite, alinéelo con el agujero de aceite de la pieza adosada.

## EMPAQUETADURAS

Verifique que los agujeros de las empaquetaduras correspondan con los conductos de las piezas adosadas. Si resulta necesario fabricar las empaquetaduras, seleccione un material de tipo y grosor apropiados para fabricarlas. Asegúrese de cortar los agujeros en los puntos correctos. Las empaquetaduras ciegas pueden causar daños graves.

Cuando se retiren, siempre instale empaquetaduras nuevas en la culata y en los múltiples usando la pasta formadora de empaquetaduras recomendada para asegurar un sellado uniforme.

## BATERÍAS

Limpie las baterías con una solución de bicarbonato de sosa y agua. Enjuáguelas con agua limpia. Después de haberlas limpiado, séquelas completamente y cubra sus bornes y conexiones con una pasta anticorrosión o grasa.

Si la máquina será almacenada o no será utilizada por un período prolongado, retire las baterías. Almacene las baterías en un lugar cálido y seco (no a temperaturas bajo cero), preferentemente sobre repisas de madera. Nunca las almacene sobre una superficie de hormigón. Se les debe introducir una carga pequeña de modo periódico para mantener la gravedad específica al nivel recomendado.

## SISTEMA ELÉCTRICO

Inspeccione visualmente todos los arneses, cables y conectores eléctricos mensualmente o cada 250 horas en busca de lo siguiente:

- Aislamiento dañado, cortado, abultado o agrietado.
- Alambres desnudos expuestos.
- Alambres y cables retorcidos o aplastados.
- Agrietamiento o corrosión de conectores, bornes de batería y conexiones a tierra.

Si alguna de las condiciones anteriores existe, evalúe, limpie y reemplace las piezas que sean necesarias.

Las condiciones climáticas en las cuales se usa la grúa afectan la vida útil de los componentes eléctricos. Las zonas climáticas se definen en la Tabla 1-1. Se recomienda sustituir los arneses y cables de la manera siguiente:

- Zona climática C, después de 10 000 horas de servicio.
- Zonas climáticas A y B con temperaturas elevadas y ciclos de trabajo severos, después de 8000 horas de servicio.
- Zonas climáticas D y E, después de 5,000 horas de servicio.
- Condiciones con agua salada, después de 8,000 horas de servicio.

## FALLA POR FATIGA DE ESTRUCTURAS SOLDADAS

La experiencia ha demostrado que las estructuras soldadas que repetidamente soportan esfuerzos grandes variables, causados por retorceduras, impactos, combaduras y sobrecargas intencionales y/o accidentales, frecuentemente sufren agrietamiento en su soldadura, las cuales pueden atribuirse a fallas por fatiga de la junta soldada. Esta condición no es rara en los equipos de construcción.

Inspeccione los equipos periódicamente en busca de evidencia de fallas por fatiga en las juntas soldadas. La frecuencia de estas inspecciones debe aumentar con la edad del equipo y la severidad de la aplicación. Las

siguientes son zonas de esfuerzos elevados conocidas en las grúas Grove. Estas zonas deben inspeccionarse visualmente como parte del programa de mantenimiento preventivo del propietario:

- Pluma telescópica: estructuras retenedoras de almohadillas de desgaste, puntos de fijación de cilindros hidráulicos, estructuras de retención del eje de pivote de la pluma.
- Zapatas, vigas, cajas y estructuras de fijación de los estabilizadores.
- Chasis principal: generalmente en la zona de las placas de refuerzo y miembros transversales; en la unión de los miembros delanteros y traseros del chasis, en las grúas de camión.
- Conexión del cojinete de la plataforma de giro—en donde el cojinete se suelda a la superestructura o chasis de la grúa.
- Estructuras de soporte del contrapeso.
- Estructuras de montaje de ejes y de la suspensión en el chasis.
- Conexiones de extremos de cilindros hidráulicos.

Lo anterior se proporciona solo como una guía, y su plan de inspecciones no deberá limitarse a las zonas mencionadas. Es buena práctica conducir una inspección visual completa de todos los miembros soldados.

Si se requieren instrucciones más detalladas de inspección y/o de los procedimientos de reparación, éstas pueden obtenerse a través del distribuidor de Manitowoc local.

**LOCTITE®**



**PRECAUCIÓN**

**¡Riesgo para la piel y/o los ojos!**

Las pastas adhesivas tipo Loctite® contienen sustancias químicas que pueden ser nocivas si se las utiliza incorrectamente. Lea y siga las instrucciones dadas en el envase.

Siempre siga las indicaciones de uso del envase de la pasta Loctite®, puesto que no todos los tipos de pasta Loctite® son adecuados para todas las situaciones. Se especifican diversos tipos de pastas selladoras Loctite® en el manual de servicio. Los siguientes tipos de pasta adhesiva marca Loctite® están disponibles a través del Departamento de repuestos de su distribuidor local de Manitowoc.

**Aplicación de pasta Loctite® de resistencia mediana**

**NOTA:** El fijador puede volverse a utilizar; la pasta adhesiva puede volverse a aplicar sobre los residuos de pasta adhesiva curada.

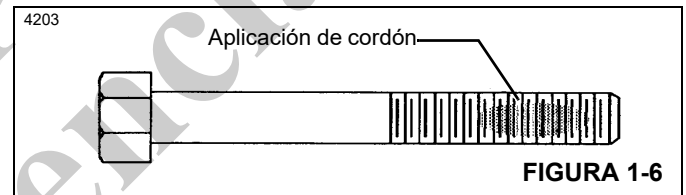
El procedimiento siguiente describe el método adecuado de aplicación y curado de pasta adhesiva/selladora Loctite® de resistencia mediana (Loctite® N° 242) e imprimador (Locquic® Primer T7471). La pasta Loctite N° 243 puede sustituirse por pasta Loctite N° 242; no requiere el imprimador.

**Aplicación del imprimador**

**NOTA:** No es necesario bañar las roscas con imprimador.

1. Verifique que las superficies roscadas macho y hembra estén limpias y libres de tierra y de aceite. Aplique una capa ligera rociada de imprimador a las piezas macho y hembra que serán unidas para limpiarlas y para acelerar el proceso de curado.
2. Permita que la pieza se seque antes de aplicarle la pasta adhesiva/selladora.

**Aplicación de pasta adhesiva/selladora**



1. Aplique un cordón en sentido perpendicular a las roscas, de un ancho equivalente al de varias roscas, en la zona aproximada de engrane de las roscas (vea la Figura 1-6).
2. En el caso de un agujero ciego, aplique un cordón de varias gotas de pasta adhesiva al fondo del agujero para que sea forzado hacia arriba hidráulicamente durante el engrane de las piezas.
3. Después de haber aplicado la pasta y haber engranado las roscas adosadas, la fijación se producirá en menos de cinco (5) minutos, si se le aplicó imprimador antes del engrane. La fijación de las piezas puede tomar hasta 30 minutos si no se les aplica imprimador.
4. Para adquirir la resistencia máxima de fijación se requieren 24 horas. La resistencia máxima de fijación final se logra si no se usa imprimador con esta pasta adhesiva y selladora de roscas.

**SUJETADORES Y VALORES DE APRIETE**

Utilice pernos del largo correcto. Un perno excesivamente largo puede tocar fondo antes de que su cabeza quede ajustada contra la pieza sujeta. Si un perno es demasiado corto, puede no haber suficientes roscas engranadas para sujetar la pieza de modo seguro. Las roscas pueden dañarse. Inspecciónelas y reemplace los sujetadores, según sea necesario.

Los valores de apriete deberán corresponder con el tipo de pernos, espárragos y tuercas que se utilicen.

Manitowoc proporciona tablas de valores de apriete como referencia para los trabajos de mantenimiento.

El uso de valores correctos de apriete es extremadamente importante. El apriete incorrecto puede perjudicar gravemente el rendimiento y la confiabilidad.

Siempre es necesario identificar el grado del sujetador. Cuando un perno lleva una marca de alta resistencia (grados 5, 8, etc.), el mecánico deberá ser consciente de que está trabajando con un componente que soporta esfuerzos elevados y que es necesario apretar el sujetador al valor apropiado.

**NOTA:** En algunas situaciones especiales se requiere de cierta variación de los valores de apriete normales. Siempre se deben consultar los procedimientos de reacondicionamiento del componente para las recomendaciones del caso.

Preste atención especial a la presencia de lubricantes, chapado y otros factores que pudieran hacer necesario usar un valor de apriete diferente del normal.

Se prohíbe el uso de lubricantes en piezas recubiertas con zinc ya que esto cambiará el valor de apriete requerido.

Si se han excedido los valores máximos de apriete recomendados, se debe sustituir el sujetador.

No se pueden reutilizar los pernos y tuercas de grado 8 o clase 10.9 previamente instalados.

Al consultar las tablas de valores de apriete correspondientes, utilice valores tan cercanos como sea posible a los indicados para compensar la tolerancia de calibración de la llave.

**Llaves torsiométricas**

Las llaves de vástago flexible, aunque estén provistas de una función de valor predeterminado, deben tirarse en sentido perpendicular y la fuerza debe aplicarse en el punto central del mango. Las mediciones de valores de fuerza deben tomarse cuando la herramienta está en movimiento. Las herramientas de mango rígido, con dispositivos limitadores de apriete que pueden ajustarse al valor deseado, eliminan la necesidad de cuadrantes y proporcionan aprietes más confiables y menos variables.

**NOTA:** Cuando se utilizan multiplicadores de par y/o herramientas especiales para alcanzar puntos de acceso difícil, verifique que las indicaciones de par de apriete se hayan calculado con precisión.

Las llaves torsiométricas son instrumentos de precisión y deben manipularse con cuidado. Para asegurar la precisión, es necesario calibrarlas periódicamente. Si existe la posibilidad de que una llave torsiométrica haya sido

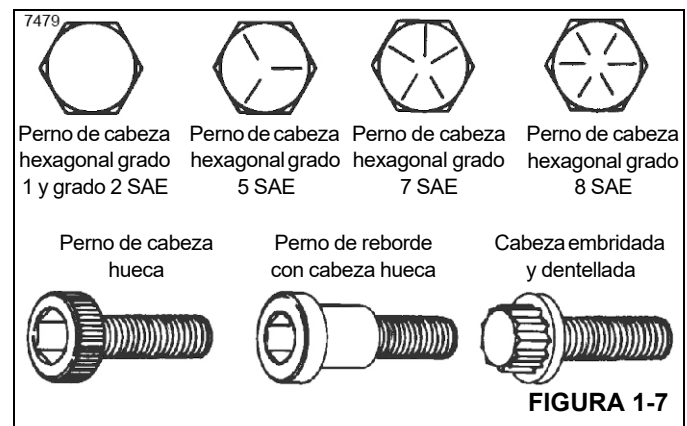
sometida a esfuerzos excesivos o se haya dañado, póngala fuera de servicio de inmediato hasta calibrarla. Cuando se usa una llave torsiométrica, todo movimiento irregular o súbito puede causar la aplicación de un par de apriete excesivo o incorrecto. SIEMPRE mueva la llave lentamente y DETÉNGASE al obtener el valor predeterminado.

Cuando se usan llaves de tuercas escalonadas, los valores de apriete calculados son válidos solamente cuando se cumplen las condiciones siguientes:

- Las llaves torsiométricas deben ser las especificadas y las fuerzas deben aplicarse en la empuñadura de la manija. Si se usan extensiones en la manija, se variará el par de apriete aplicado al perno.
- Todas las manijas deberán quedar paralelas respecto a la llave escalonada durante el apriete final. Las barras de reacción de las llaves multiplicadoras no pueden desalinearse más de 30 grados sin causar errores significativos en el par de apriete.
- Las manijas de la barra multiplicadora deben estar apoyadas o soportadas en el 1/4 exterior de la longitud de la manija, de lo contrario el apriete será significativamente mayor o menor que el deseado.

Para convertir los valores dados en libras-pie (lb pie) a newtons-metro (Nm), multiplique el valor en libras-pie por 1.3558.

Para convertir los valores dados en libras-pulgada (lb pulg) a newtons-metro (Nm), multiplique el valor en libras-pulgada por 0.11298.



**Valores de apriete**

Las tablas siguientes listan los valores de apriete para los sujetadores métricos y estándar ASME. Las tablas listan los valores para sujetadores con recubrimiento de zinc, sin acabado (negro) y de acero inoxidable grados 5 y 8.

Tabla 1-2

Serie de pulgadas con roscas gruesas (UNC) — Con recubrimiento de zinc				
Designación de serie, roscas por pulgadas y tamaño nominal	Grado	Par de apriete (lb-pie)		
		Máximo	Nominal	Mínimo
1/4-20 UNC	5	6.6	6.4	6.2
	8	9.3	9.0	8.8
5/16-18 UNC	5	13.5	13.2	12.8
	8	19.1	18.6	18.1
3/8-16 UNC	5	24.0	23.4	22.8
	8	33.9	33.1	32.2
7/16-14 UNC	5	38.4	37.4	36.5
	8	54.3	52.9	51.5
1/2-13 UNC	5	58.6	57.1	55.7
	8	82.8	80.7	78.6
9/16-12 UNC	5	84.5	82.4	80.3
	8	119.4	116.5	113.5
5/8-11 UNC	5	116.6	113.7	110.8
	8	164.8	160.7	156.6
3/4-10 UNC	5	206.8	201.7	196.5
	8	292.3	284.9	277.6
7/8-9 UNC	5	333.8	325.4	317.1
	8	471.6	459.8	448.0
1-8 UNC	5	500.3	487.8	475.3
	8	707.0	689.3	671.6
1 1/8-7 UNC	5	624.0	608.4	592.8
	8	1001.4	976.4	951.4
1 1/4-7 UNC	5	880.5	858.5	836.5
	8	1413.1	1377.8	1342.5
1 3/8-6 UNC	5	1154.5	1125.6	1096.7
	8	1852.8	1806.5	1760.2
1 1/2-6 UNC	5	1532.0	1493.7	1455.4
	8	2458.8	2397.3	2335.8

Tabla 1-3

Serie de pulgadas con roscas finas (UNF) — Con recubrimiento de zinc				
Designación de serie, roscas por pulgadas y tamaño nominal	Grado	Par de apriete (lb-pie)		
		Máximo	Nominal	Mínimo
1/4-28 UNF	5	7.5	7.3	7.1
	8	10.6	10.4	10.1
5/16-24 UNF	5	15.0	14.6	14.2
	8	21.1	20.6	20.1
3/8-24 UNF	5	27.2	26.5	25.8
	8	38.4	37.5	36.5
7/16-20 UNF	5	42.9	41.8	40.7
	8	60.6	59.1	57.6
1/2-20 UNF	5	66.0	64.4	62.7
	8	93.3	90.9	88.6
9/16-18 UNF	5	94.3	91.9	89.6
	8	133.2	129.9	126.6
5/8-18 UNF	5	132.1	128.8	125.5
	8	186.7	182.0	177.3
3/4-16 UNF	5	231.0	225.2	219.4
	8	326.4	318.2	310.1
7/8-14 UNF	5	367.7	358.5	349.3
	8	519.6	506.6	493.6
1-12 UNF	5	547.4	533.7	520.0
	8	773.5	754.2	734.8
1 1/8-12 UNF	5	700.0	682.5	665.0
	8	1123.5	1095.4	1067.3
1 1/4-12 UNF	5	975.0	950.6	926.2
	8	1564.8	1525.7	1486.5
1 3/8-12 UNF	5	1314.4	1281.5	1248.6
	8	2109.5	2056.7	2004.0
1 1/2-12 UNF	5	1723.9	1680.8	1637.7
	8	2766.8	2697.6	2628.4



Tabla 1-4 Serie métrica con roscas gruesas — Con recubrimiento de zinc

Serie métrica con roscas gruesas — Con recubrimiento de zinc				
Designación de serie, roscas por pulgadas y tamaño nominal	Categoría de propiedades	Par de apriete (Nm)		
		Máximo	Nominal	Mínimo
M4 x 0.7	10.9	3.6	3.5	3.4
	12.9	4.2	4.1	4.0
M5 x 0.8	10.9	7.2	7.0	6.8
	12.9	8.4	8.2	8.0
M6 x 1.0	8.8	8.3	8.1	7.9
	10.9	12.2	11.9	11.6
	12.9	14.3	13.9	13.6
M8 x 1.25	8.8	20.2	19.7	19.2
	10.9	29.6	28.9	28.2
	12.9	34.7	33.8	33.0
M10 x 1.5	8.8	40.0	39.0	38.0
	10.9	58.7	57.2	55.8
	12.9	68.7	67.0	65.3
M12 x 1.75	8.8	69.7	68.0	66.2
	10.9	102.4	99.8	97.2
	12.9	119.8	116.8	113.8
M14 x 2	8.8	111.4	108.6	105.8
	10.9	163.6	159.5	155.4
	12.9	191.5	186.7	181.9
M16 x 2	8.8	172.8	168.5	164.1
	10.9	253.8	247.4	241.1
	12.9	296.9	289.5	282.1
M18 x 2.5	8.8	246.2	240.1	233.9
	10.9	350.7	341.9	333.2
	12.9	410.4	400.1	389.9
M20 x 2.5	8.8	348.0	339.3	330.6
	10.9	495.6	483.2	470.8
	12.9	580.0	565.5	551.0
M22 x 2.5	8.8	474.4	462.6	450.7
	10.9	675.7	658.8	641.9
	12.9	790.7	770.9	751.2
M24 x 3	8.8	601.3	586.3	571.3
	10.9	856.4	835.0	813.6
	12.9	1002.2	977.1	952.1
M27 x 3	8.8	881.6	859.6	837.5
	10.9	1255.7	1224.3	1192.9
	12.9	1469.4	1432.7	1395.9

## Serie métrica con roscas gruesas — Con recubrimiento de zinc

Designación de serie, roscas por pulgadas y tamaño nominal	Categoría de propiedades	Par de apriete (Nm)		
		Máximo	Nominal	Mínimo
M30 x 3.5	8.8	1195.3	1165.5	1135.6
	10.9	1702.5	1659.9	1617.3
	12.9	1992.3	1942.4	1892.6
M36 x 4	8.8	2089.8	2037.6	1985.3
	10.9	2976.4	2902.0	2827.6
	12.9	3483.0	3395.9	3308.9

Tabla 1-5 Serie métrica con roscas finas — Con recubrimiento de zinc

## Serie métrica con roscas finas — Con recubrimiento de zinc

Designación de serie, roscas por pulgadas y tamaño nominal	Categoría de propiedades	Par de apriete (Nm)		
		Máximo	Nominal	Mínimo
M8 x 1.0	8.8	21.6	21.1	20.5
	10.9	31.7	30.9	30.1
	12.9	37.1	36.2	35.3
M10 x 0.75	8.8	46.8	45.6	44.4
	10.9	68.7	67.0	65.3
	12.9	80.4	78.4	76.4
M10 x 1.25	8.8	42.2	41.1	40.1
	10.9	62.0	60.4	58.9
	12.9	72.5	70.7	68.9
M12 x 1.0	8.8	79.5	77.5	75.5
	10.9	116.7	113.8	110.9
	12.9	136.6	133.2	129.8
M12 x 1.25	8.8	76.2	74.2	72.3
	10.9	111.8	109.0	106.3
	12.9	130.9	127.6	124.3
M12 x 1.5	8.8	72.9	71.1	69.2
	10.9	107.1	104.4	101.7
	12.9	125.3	122.1	119.0
M14 x 1.5	8.8	120.2	117.2	114.2
	10.9	176.5	172.1	167.7
	12.9	206.6	201.4	196.2
M16 x 1.5	8.8	184.4	179.8	175.2
	10.9	270.9	264.1	257.3
	12.9	317.0	309.1	301.2
M18 x 1.5	8.8	276.6	269.7	262.8
	10.9	394.0	384.2	374.3
	12.9	461.1	449.6	438.0

Serie métrica con roscas finas — Con recubrimiento de zinc				
Designación de serie, roscas por pulgadas y tamaño nominal	Categoría de propiedades	Par de apriete (Nm)		
		Máximo	Nominal	Mínimo
M20 x 1	8.8	405.7	395.5	385.4
	10.9	577.8	563.3	548.9
	12.9	676.1	659.2	642.3
M20 x 1.5	8.8	386.0	376.3	366.7
	10.9	549.7	535.9	522.2
	12.9	643.3	627.2	611.1
M22 x 1.5	8.8	520.8	507.8	494.8
	10.9	741.7	723.2	704.7
	12.9	868.0	846.3	824.6
M24 x 2	8.8	655.8	639.4	623.0
	10.9	934.0	910.6	887.3
	12.9	1092.9	1065.6	1038.3
M27 x 2	8.8	951.4	927.6	903.8
	10.9	1355.0	1321.1	1287.2
	12.9	1585.6	1546.0	1506.3
M30 x 1.5	8.8	1369.2	1334.9	1300.7
	10.9	1950.0	1901.3	1852.5
	12.9	2281.9	2224.9	2167.8
M30 x 2	8.8	1324.6	1291.5	1258.4
	10.9	1886.6	1839.4	1792.2
	12.9	2207.7	2152.5	2097.3
M33 x 2	8.8	1784.5	1739.9	1695.3
	10.9	2541.6	2478.0	2414.5
	12.9	2974.2	2899.8	2825.4
M36 x 2	8.8	2340.1	2281.6	2223.1
	10.9	3332.8	3249.5	3166.2
	12.9	3900.2	3802.6	3705.1

Tabla 1-6 Tornillos de serie métrica de ACERO INOXIDABLE A2-70/A4-70 con roscas gruesas

Tamaño	Par de apriete (Nm)
M2.5 x 0.45	0.4
M3 x 0.5	0.9
M4 x 0.7	1.5
M5 x 0.8	3.1
M6 x 1	5.3
M8 x 1.25	13
M10 x 1.5	27

Valores de apriete para sujetadores **con lubricación** estos valores de apriete resultan en un 80 % de uso de la resistencia.

Los sujetadores de acero inoxidable tienden a ponerse ásperos cuando se aprietan. Para reducir este riesgo, lubrique las roscas y apriete a velocidades bajas sin interrupciones. No use presión excesiva. No se recomiendan las llaves de impacto.

Tabla 1-7 Tornillos de serie de pulgadas de ACERO INOXIDABLE 300 (18-8) con roscas gruesas

Tamaño	Par de apriete	
	lb-pulg	lb-pie
# 5-40 (0.125)	6.9	-
# 6-32 (0.138)	9	-
# 8-32 (0.164)	18	-
# 10-24 (0.190)	21	-
1/4-20	68	-
5/16-18	120	10
3/8-16	210	17.5

Valores de apriete para sujetadores **con lubricación** estos valores de apriete y precarga resultan en un 80 % de uso de la resistencia.

Los sujetadores de acero inoxidable tienden a ponerse ásperos cuando se aprietan. Para reducir este riesgo, lubrique las roscas y apriete a velocidades bajas sin interrupciones. No use presión excesiva. No se recomiendan las llaves de impacto.

Tabla 1-8

Pernos de cojinete de la serie de pulgadas, sin acabado (negro)				
Designación de serie, roscas por pulgadas y tamaño nominal	Grado	Par de apriete (lb-pie)		
		Máximo	Nominal	Mínimo
5/8-11 UNC	8	234	225	216
5/8-18 UNF	8	250	240	230
3/4-10 UNC	8	385	370	355
7/8-9 UNC	8	615	591	567
1-8 UNC	8	929	893	857
1 1/4-7 UNC	8	2043	1964	1885

Tabla 1-9

Pernos de cojinete de la serie métrica, sin acabado (negro)				
Designación de serie, roscas por pulgadas y tamaño nominal	Grado	Par de apriete (Nm)		
		Máximo	Nominal	Mínimo
M20 X 2.5	12.9	756	727	698
M24 X 3	10.9	1089	1047	1005
M27 X 3	10.9	1591	1530	1469

Tabla 1-10

Serie en pulgadas con roscas gruesas (UNC) — Sin acabado (negro)				
Tamaño	Grado	Par de apriete (lb-pie)		
		Máximo	Nominal	Mínimo
1/4-20	5	9.0	8.4	7.7
	8	12.5	12	11.5
5/16-18	5	19	18	17
	8	26	25	24
3/8-16	5	32	31	30
	8	48	46	44
7/16-14	5	52	50	48
	8	73	70	67
1/2-13	5	78	75	72
	8	120	115	110
9/16-12	5	114	110	106
	8	161	152	143
5/8-11	5	156	150	144
	8	234	225	216
3/4-10	5	270	259.5	249
	8	385	370	355

## Serie en pulgadas con roscas gruesas (UNC) — Sin acabado (negro)

Tamaño	Grado	Par de apriete (lb-pie)		
		Máximo	Nominal	Mínimo
7/8-9	5	416	400	384
	8	615	591	567
1-8	5	606	583	560
	8	929	893	857
1 1/8-7	5	813	782	751
	8	1342	1288	1234
1 1/4-7	5	1141	1097	1053
	8	2043	1964	1885
1 3/8-6	5	1519	1461	1403
	8	2496	2396	2296
1 1/2-6	5	2028	1946.5	1865
	8	3276	3150	3024

Tabla 1-11

Serie en pulgadas con roscas finas (UNF) — Sin acabado (negro)				
Tamaño	Grado	Par de apriete (lb-pie)		
		Máximo	Nominal	Mínimo
1/4-28	5	10	9.5	9
	8	14.5	14	13.5
5/16-24	5	21	20	19
	8	26	25	24
3/8-24	5	36	35	34
	8	53	51	49
7/16-20	5	57	55	53
	8	85	82	79
1/2-20	5	88	84.5	81
	8	125	120	115
9/16-18	5	126	121	116
	8	177	170	163
5/8-18	5	182	174.5	167
	8	250	240	230
3/4-16	5	312	299.5	287
	8	425	409	393
7/8-14	5	458	439.5	421
	8	672	646	620
1-12	5	658	632	606
	8	1009	970	931
1-14	5	670	644.5	619
	8	945	908.5	872
1 1/8-12	5	882	848	814
	8	1500	1440	1380
1 1/4-12	5	1251	1203	1155
	8	2092	2008.5	1925
1 3/8-12	5	1704	1638	1572
	8	2833	2719	2605
1 1/2-12	5	2288	2196.5	2105
	8	3640	3500	3360

Tabla 1-12

Serie métrica con roscas gruesas — Sin acabado (negro)				
Tamaño	Categoría de propiedades	Par de apriete (Nm)		
		Máximo	Nominal	Mínimo
M4 x 0.7	8.8	3.1	2.9	2.8
	10.9	4.5	4.3	4.1
	12.9	5.4	5.2	4.9
M5 x 0.8	8.8	6.5	6.2	5.9
	10.9	9.2	8.9	8.5
	12.9	11	10.5	10
M6 x 1	8.8	11	10.5	10
	10.9	16	15	14
	12.9	19	18	17
M8 x 1.25	8.8	27	26	25
	10.9	38	36.5	35
	12.9	45	43.5	42
M10 x 1.5	8.8	53	51	49
	10.9	75	72	69
	12.9	89	86	83
M12 x 1.75	8.8	93	89	85
	10.9	130	125	120
	12.9	156	150	144
M14 x 2	8.8	148	142	136
	10.9	212	203.5	195
	12.9	248	238	228
M16 x 2	8.8	230	221	212
	10.9	322	310	298
	12.9	387	372	357
M18 x 2.5	8.8	319	306.5	294
	10.9	455	436.5	418
	12.9	532	511	490
M20 x 2.5	8.8	447	430	413
	10.9	629	605	581
	12.9	756	727	698
M22 x 2.5	8.8	608	585	562
	10.9	856	823	790
	12.9	1029	989	949



Serie métrica con roscas gruesas — Sin acabado (negro)				
Tamaño	Categoría de propiedades	Par de apriete (Nm)		
		Máximo	Nominal	Mínimo
M24 x 3	8.8	774	744	714
	10.9	1089	1047	1005
	12.9	1306	1256	1206
M27 x 3	8.8	1134	1090	1046
	10.9	1591	1530	1469
	12.9	1910	1836.5	1763
M30 x 3.5	8.8	1538	1479	1420
	10.9	2163	2080	1997
	12.9	2595	2495	2395
M36 x 4	8.8	2681	2578.5	2476
	10.9	3964	3812	3660
	12.9	4639	4461	4283

Tabla 1-13

Serie métrica con roscas finas — Sin acabado (negro)				
Tamaño	Categoría de propiedades	Par de apriete (Nm)		
		Máximo	Nominal	Mínimo
M8 x 1	8.8	29	28	27
	10.9	41	39.5	38
	12.9	49	47	45
M10 x 0.75	8.8	57	55	53
	10.9	81	78	75
	12.9	96	93	90
M10 x 1.25	8.8	57	55	53
	10.9	81	78	75
	12.9	96	93	90
M12 x 1	8.8	101	97.5	94
	10.9	150	144	138
	12.9	175	168	161
M12 x 1.25	8.8	100	96	92
	10.9	147	141.5	136
	12.9	172	165.5	159
M12 x 1.5*	8.8	100	96	92
	10.9	140	135	130
	12.9	168	162	156

## Serie métrica con roscas finas — Sin acabado (negro)

Tamaño	Categoría de propiedades	Par de apriete (Nm)		
		Máximo	Nominal	Mínimo
M14 x 1.5	8.8	160	153.5	147
	10.9	229	220	211
	12.9	268	257	246
M16 x 1.5	8.8	248	238.5	229
	10.9	348	335	322
	12.9	418	402	386
M18 x 1.5	8.8	345	331.5	318
	10.9	491	471	451
	12.9	575	552	529
M20 x 1	8.8	471	453	435
	10.9	694	667.5	641
	12.9	812	781	750
M20 x 1.5	8.8	483	464.5	446
	10.9	679	653	627
	12.9	816	785	754
M22 x 1.5	8.8	657	632	607
	10.9	924	888.5	853
	12.9	1111	1068	1025
M24 x 2	8.8	836	803.5	771
	10.9	1176	1130.5	1085
	12.9	1410	1356	1302
M27 x 2	8.8	1225	1171.5	1130
	10.9	1718	1652.5	1587
	12.9	2063	1983.5	1904
M30 x 1.5	8.8	1530	1471.5	1413
	10.9	2253	2166.5	2080
	12.9	2637	2536	2435
M30 x 2	8.8	1661	1597.5	1534
	10.9	2336	2246.5	2157
	12.9	2800	2695	2590
M33 x 2	8.8	2141	2059	1977
	10.9	3155	3034	2913
	12.9	3692	3550.5	3409
M36 x 2	8.8	2795	2688	2581
	10.9	4118	3960	3802
	12.9	4818	4634	4450

### APRIETE DE ESPÁRRAGOS SOLDADOS

Salvo indicación contraria, se aplican los siguientes valores de apriete para grado 2 ( $\pm 10\%$ ) para espárragos soldados.

**Tabla 1-14**  
Valores de apriete de espárragos soldados

TAMAÑO DEL ESPÁRRAGO	PAR DE APRIETE
N.º 10	20 lb-pulg
1/4 pulg	4 lb-pie
5/16 pulg-18	9 lb-pie
5/16 pulg-24	10 lb-pie
3/8 pulg	14 lb-pie
1/2 pulg	35 lb-pie
5/8 pulg	70 lb-pie

T-2-4

### APRIETE DE ADAPTADOR HIDRÁULICO

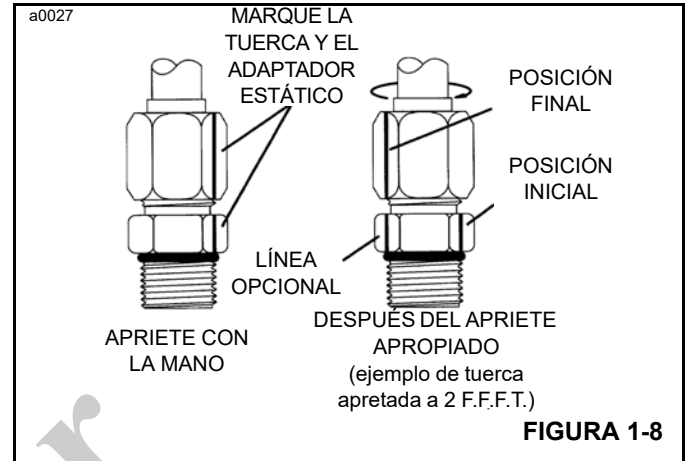
#### F.F.F.T. MÉTODO (caras planas de tuerca después de apretar a mano)

Manitowoc Cranes recomienda que se utilice el método de apriete F.F.F.T. aquí descrito al armar todos los adaptadores hidráulicos. Este método minimizará el riesgo de daños al adaptador o fallas debido al apriete insuficiente o excesivo.

También reducirá la posibilidad de una conexión con fugas, causada normalmente por diferentes combinaciones de enchapado de adaptadores. Este método es particularmente útil cuando no se conoce el tipo de enchapado y durante el mantenimiento o reparación cuando una junta puede estar aceitosa.

Siga estos pasos al apretar todas las conexiones de adaptadores:

1. Asegúrese que las roscas y superficies de sellado estén libres de rebabas, muescas, rasguños o cualquier partícula extraña.
2. Alinee el tubo o la manguera con el adaptador adosado y verifique que la conexión abocinada se asiente apropiadamente en la punta del adaptador.
3. Apriete a mano la tuerca en el adaptador. Si es necesario, debe utilizarse una llave para asentar la tuerca bien ajustada contra el adaptador. Esto se considera la condición de APRETADA A MANO.
4. Usando un marcador de tinta permanente, haga una marca sobre una de las caras planas de la tuerca y continúela sobre la parte hexagonal del adaptador estático o la lumbrera.



5. Apriete la junta el número de caras planas (F.F.F.T.) como se especifica en la Tabla 1-15 y la Tabla 1-16 para el tamaño y tipo de adaptador.
6. Opcional para el apriete futuro de la misma conexión. Extienda la línea desde la tuerca en su nueva ubicación hasta la parte hexagonal del adaptador estático o la lumbrera (Figura 1-8).

#### Adaptador de acero abocinado de 37° - Tubo o manguera al adaptador

7. Siga el método F.F.F.T.; consulte F.F.F.T. MÉTODO (caras planas de tuerca después de apretar a mano).

**Tabla 1-15**

TAMAÑO SAE	CONEXIÓN DE TUBO (F.F.F.T.)	CONEXIÓN DE TUERCA GIRATORIA/ MANGUERA (F.F.F.T.)
2	—	—
3	—	—
4	2	2
5	2	2
6	1.5	1.25
8	1.5	1
10	1.25	1
12	1.25	1
14	1	1
16	1	1
20	1	1
24	1	1
32	1	1

T-2-5

**Recta ajustable**

**Tabla 1-16**

**Anillo "O" de rosca recta ajustable**

ACERO AJUSTABLE ADAPTADORES ROSCADOS CON ANILLO "O"	
TAMAÑO SAE	(F.F.F.T.)
2	1.0 ±0.25
3	1.0 ±0.25
4	1.5 ±0.25
5	1.0 ±0.25
6	1.5 ±0.25
8	1.5 ±0.25
10	1.5 ±0.25
12	1.5 ±0.25
14	1.5 ±0.25
16	1.5 ±0.25
20	2.0 ±0.25
24	2.0 ±0.25
32	2.0 ±0.25

T-2-6

**Adaptador con anillo "O" de rosca, adaptador a lumbrera**

Vea la Tabla 1-16.

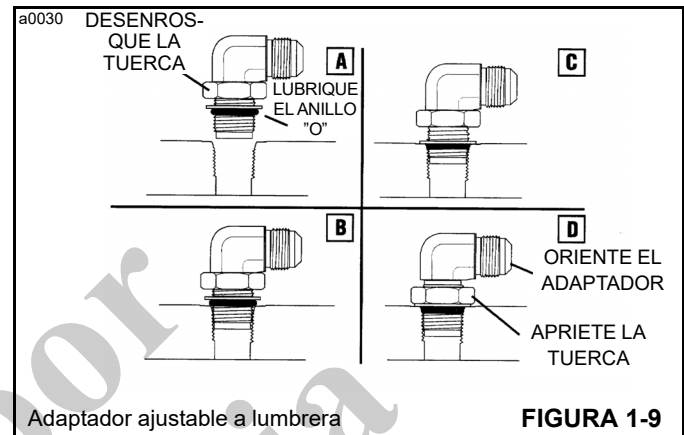
1. Inspeccione ambas piezas adosadas en busca de rebabas, muescas, rasguños o partículas extrañas.
2. Lubrique el anillo "O" con una capa liviana de aceite limpio (Figura 1-9, A).
3. Desenrosque la contratuerca tanto como sea posible (Figura 1-9, A).
4. Enrosque el adaptador en la lumbrera a mano hasta que la arandela de respaldo haga contacto con la cara de la lumbrera y sea empujada totalmente hacia la contratuerca (Figura 1-9, B).
5. Para orientar el adaptador, desenrosque el adaptador la cantidad requerida, pero no más que una vuelta completa (Figura 1-9, C).
6. Sostenga el adaptador en la posición deseada y apriete la tuerca (Figura 1-9, D) siguiendo el método F.F.F.T.; vea F.F.F.T. MÉTODO (caras planas de tuerca después de apretar a mano), empezando con el paso 4.

**Adaptador con anillo "O" de rosca recta no ajustable, adaptador a lumbrera**

Vea la Tabla 1-17.

1. Asegúrese que las roscas y superficies de sellado estén libres de rebabas, muescas, rasguños o cualquier partícula extraña.

2. Lubrique el anillo "O" con aceite limpio (Figura 1-10).
3. Gire el adaptador hasta que esté apretado a mano.
4. Usando el método de apriete de armado, apriete al valor de apriete indicado para el tamaño en la Tabla 1-17.

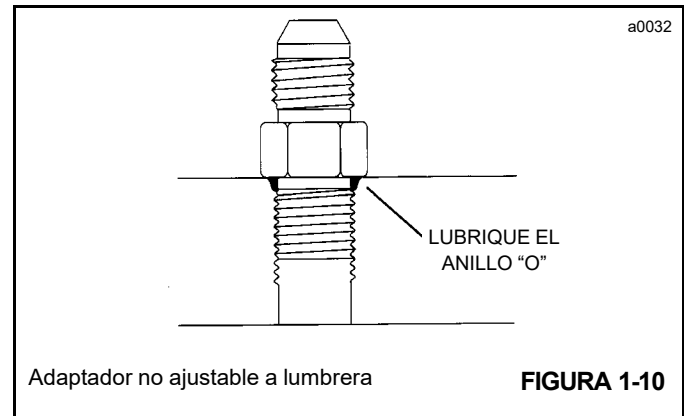


**Tabla 1-17**

TAMAÑO SAE	PAR DE APRIETE	
	(lb-pulg)	(lb-pie)
2	90 ±5	7.5 ±0.5
3	170 ±10	14 ±1.0
4	220 ±15	18 ±1.0
5	260 ±15	22 ±1.0
6	320 ±20	27 ±2.0
8	570 ±25	48 ±2.0
10	1060 ±50	90 ±5.0
12	1300 ±50	110 ±5.0
14	1750 ±75	145 ±6.0
16	1920 ±25	160 ±6.0
20	2700 ±150	225 ±12.0
24	3000 ±150	250 ±12.0
32	3900 ±200	325 ±15.0

T-2-7

ACERO NO AJUSTABLE ADAPTADORES ROSCADOS CON ANILLO "O"



## SECCIÓN 2 INFORMACIÓN DE SEGURIDAD

<p><b>Introducción</b> ..... 2-1</p> <p><b>Palabras clave</b> ..... 2-1</p> <p style="padding-left: 20px;">Palabra clave ..... 2-1</p> <p style="padding-left: 20px;">Consideraciones personales ..... 2-2</p> <p style="padding-left: 20px;">Consideraciones del equipo ..... 2-2</p>	<p>Consideraciones generales ..... 2-3</p> <p>Consideraciones de funcionamiento ..... 2-3</p> <p><b>Protección del medioambiente</b> ..... 2-4</p> <p><b>Palabras finales</b> ..... 2-4</p>
----------------------------------------------------------------------------------------------------------------------------------------------------------------------------------------------------------------------------------------------------------------------------------------	---------------------------------------------------------------------------------------------------------------------------------------------------------------------------------------------

### INTRODUCCIÓN

Parte del trabajo de SERVICIO requiere conducir la grúa. El manual del operador suministrado con cada grúa contiene las prácticas de seguridad detalladas relativas a la conducción y el funcionamiento. Estas prácticas se aplican al técnico de servicio y deben ser leídas, comprendidas y puestas en práctica.

Antes de realizar cualquier tarea de servicio en la grúa, debe tomar en cuenta los factores que pueden tener un efecto sobre la seguridad, no solo del mecánico, sino también de terceros.

### PALABRAS CLAVE



Este símbolo de aviso de seguridad significa **¡ATENCIÓN!** Esté atento: **¡su seguridad está en juego!** Obedezca todos los mensajes de seguridad que siguen a este símbolo para evitar la posibilidad de la muerte o lesiones.

### Palabra clave

Es una palabra distintiva en las etiquetas de seguridad y en todo este manual que alerta al observador sobre la existencia y grado relativo del peligro.



### PELIGRO

Identifica los **peligros** que causarán la muerte o lesiones graves si se pasa por alto el mensaje.



### ADVERTENCIA

Identifica los **peligros** que podrían causar la muerte o lesiones graves si se pasa por alto el mensaje.



### PRECAUCIÓN

Identifica los **peligros** que podrían causar lesiones menores o moderadas si se pasa por alto el mensaje.

### PRECAUCIÓN

Sin el símbolo de aviso de seguridad, identifica los **peligros** que podrían causar daños a la propiedad si se pasa por alto el mensaje.

#### Importante

*La información de este manual no sustituye ninguna ley o reglamento de seguridad que se aplica en su localidad. Antes de manejar la grúa, aprenda las leyes y reglamentos para su localidad. Asegúrese que la máquina tenga el equipo correcto de acuerdo con dichas leyes y reglamentos.*

**Su seguridad y la seguridad de terceros en la zona de trabajo dependen significativamente de su conocimiento y comprensión de todas las prácticas y procedimientos correctos de funcionamiento y servicio para esta máquina.**

**Consideraciones personales**

	Qué hacer	Por qué
Vestimenta	Revise si está vestido adecuadamente. Para ciertos trabajos, puede ser necesario utilizar vestimenta resistente a las llamas o los ácidos.	La vestimenta incorrecta o el descuido en el vestir puede causar accidentes y lesiones.
Protección para los ojos	Utilice protección para los ojos cuando cincele, esmerile, suelde con cobre, suelde, pinte, etc.	Hasta una lesión ocular menor puede causar pérdida de la visión.
Protección respiratoria	Utilice protección respiratoria.	Las emanaciones, el polvo y el rociado de pintura son desagradables y dañinos.
Protección para los oídos	Utilice protección para los oídos si el ruido es excesivo.	Un ruido fuerte puede dañar su oído. Cuanto mayor es la exposición, peor es el daño.
Protección para las manos	Use guantes de cuero, especialmente al manipular cables de alambre. Utilice crema protectora antes de trabajar y límpiese las manos a fondo después.	Protegen las manos contra cortes y abrasiones. Previene la irritación y la contaminación de la piel.
Protección para los pies	Utilice calzado protector con puntera reforzada y suelas resistentes al aceite.	Protege los pies de los objetos que caen y evita resbalar.
Elevación	Asegúrese de tener capacidad para levantar el objeto. Si tiene dudas, solicite ayuda.	Evita lesiones por manejo incorrecto de componentes.

**Consideraciones del equipo**

	Qué hacer	Por qué
Cabina del operador	Antes de utilizar la grúa, asegúrese de que no haya artículos sueltos en la cabina del operador.	Evita que el operador se lesione al quedar partes de su cuerpo o vestimenta atrapadas por objetos al salir de la cabina.
Equipo de elevación	Asegúrese de que el equipo de elevación (cadenas, escuadras, ganchos, etc.) sea revisado antes de utilizarlo. Si hay dudas, elija equipo más fuerte. Reemplace el equipo si está desgastado o dañado. Nunca se pare debajo de una carga suspendida.	Evita lesiones graves o la muerte debido a la caída de objetos. Evita lesiones graves o la muerte.
Aire comprimido	Nunca utilice aire comprimido para soplar polvo, limaduras, suciedad, etc. de la zona de trabajo sin utilizar el tipo correcto de boquilla. Mire alrededor antes de usar una manguera de aire. Advierta a los demás.	Evita lesiones graves al operador y/o terceros. Usted mismo y terceros pueden recibir partículas en los ojos, oídos o piel.

	Qué hacer	Por qué
Herramientas de mano	<p>Nunca use la herramienta incorrecta para el trabajo.</p> <p>Siempre use la herramienta recomendada.</p> <p>Siempre mantenga las herramientas limpias y en buenas condiciones de funcionamiento.</p>	<p>Muchas cortaduras, abrasiones y lesiones son causadas por herramientas defectuosas o inapropiadas.</p> <p>Estas herramientas reducirán el trabajo, mano de obra y costos.</p>

**Consideraciones generales**

	Qué hacer	Por qué
Disolventes	Utilice únicamente fluidos limpiadores y disolventes que se sepa que son seguros.	Ciertos tipos de fluidos dañan los componentes y pueden ocasionar irritaciones de la piel.
Cuidado y administración local	Limpie y retire todos los peligros de la zona.	Mejora el entorno y el ambiente de trabajo para todos.
Primeros auxilios	<p>No pase por alto ningún corte, abrasión o quemadura. Pida que se limpien y protejan adecuadamente.</p> <p><i>Asegúrese de conocer la ubicación del botiquín de primeros auxilios.</i></p>	Lo que en un principio parece trivial puede volverse doloroso y perjudicial.
Limpieza	<p>Tapone todos los extremos de mangueras y conexiones.</p> <p>Limpie el exterior de todas las piezas antes de repararlas.</p>	<p>Asegura un rendimiento óptimo.</p> <p>La suciedad y el polvo abrasivo pueden reducir la eficiencia y la vida útil de un componente y conducir a una sustitución costosa.</p>

**Consideraciones de funcionamiento**

	Qué hacer	Por qué
Motor	<p>Apague el motor y aplique el freno de estacionamiento antes de brindar cualquier servicio.</p> <p>Coloque una señal de advertencia en la cabina para advertir a terceros que se está efectuando mantenimiento en la grúa. Desconecte los conductores de la batería si va a dejar la unidad desatendida.</p> <p>No intente arrancar el motor mientras permanezca de pie junto al mismo.</p>	<p>Impide lesiones graves y/o la muerte.</p> <p>Impide lesiones graves y/o la muerte.</p> <p>Impide lesiones graves y/o la muerte.</p>
Malacates	No retire ningún componente de un malacate si el bloque de gancho o el gancho y la bola no se bajan al suelo.	Impide lesiones graves y/o la muerte.
Tapa del radiador	Retire la tapa del radiador solo cuando el sistema de enfriamiento del motor esté frío. Gire la tapa del radiador lentamente hasta el primer tope para aliviar la presión.	El escape de refrigerante causará quemaduras.

	Qué hacer	Por qué
Soportes	Asegúrese de que haya instalados soportes seguros y estables antes de retirar cualquier componente o artículo estructural. Asegúrese de retirar la llave de encendido antes de trabajar debajo de la máquina. Siempre aplique el freno de estacionamiento.	Impide lesiones graves y/o la muerte. Impide el arranque y movimiento accidental de la máquina que puede causar lesiones serias o la muerte.
Presión de aceite	Antes de soltar mangueras o tubos, asegúrese de que se haya aliviado completamente la presión hidráulica.	Un estallido de presión causará lesiones graves.
Prueba de presión	Asegúrese de que todo el equipo de prueba esté en buenas condiciones. Utilice solamente los manómetros especificados. Cumpla los procedimientos de prueba especificados.	Impide daños al sistema o a los equipos y evita la posibilidad de lesiones.
Estacionamiento	No estacione o intente darle mantenimiento a la grúa en una pendiente. Si es inevitable, bloquee los neumáticos.	Impide lesiones graves y/o la muerte.
Ruedas y neumáticos	No infle excesivamente los neumáticos.	El inflado excesivo ocasiona el estallido de los neumáticos y puede ocasionar lesiones.

**PROTECCIÓN DEL MEDIOAMBIENTE**

**¡Elimine los residuos de manera correcta!** La eliminación incorrecta de residuos puede ser una amenaza para el medioambiente.

Los residuos potencialmente dañinos para el medioambiente que se usan en las grúas Manitowoc incluyen, entre otros, aceite, combustible, grasa, refrigerante, refrigerante del acondicionador de aire, filtros, baterías y trapos que hayan entrado en contacto con tales sustancias dañinas para el medioambiente.

Manipule y elimine los residuos siguiendo las normativas ambientales locales, estatales y federales.

Cuando llene y vacíe los componentes de la grúa, siga lo siguiente:

- No vierta fluidos residuales en el suelo, en ningún desagüe o en ninguna fuente de agua.
- Vacíe siempre los fluidos residuales en recipientes a prueba de fugas que indiquen claramente lo que contienen.
- Use siempre un embudo o una bomba de llenado para llenar o añadir fluidos.
- Limpie inmediatamente cualquier derrame.

**PALABRAS FINALES**

Las precauciones de seguridad rara vez son producto de la imaginación de alguien. Son el resultado de experiencias tristes, muy probablemente lesiones personales. Aténgase a estas precauciones y en consecuencia se protegerá a sí mismo y a terceros. Si las pasa por alto, puede reproducir las tristes experiencias de otros.



## SECCIÓN 3 SISTEMA ELÉCTRICO

<p><b>Generalidades</b> ..... 3-1</p> <p style="padding-left: 20px;">Comparación de un sistema eléctrico con un sistema hidráulico ..... 3-2</p> <p style="padding-left: 20px;">Magnetismo ..... 3-2</p> <p><b>Sistema eléctrico principal</b> ..... 3-2</p> <p style="padding-left: 20px;">Generalidades ..... 3-2</p> <p style="padding-left: 20px;">Arneses de alambrado ..... 3-2</p> <p style="padding-left: 20px;">Fusibles ..... 3-2</p> <p><b>Sistema de carga</b> ..... 3-5</p> <p style="padding-left: 20px;">Alternador y regulador de voltaje ..... 3-5</p> <p style="padding-left: 20px;">Interruptor de presión ..... 3-5</p> <p style="padding-left: 20px;">Resistencia ..... 3-5</p> <p style="padding-left: 20px;">Precauciones especiales ..... 3-5</p> <p style="padding-left: 20px;">Interruptor de batería ..... 3-5</p> <p><b>Batería</b> ..... 3-5</p> <p style="padding-left: 20px;">Mantenimiento y carga de la batería ..... 3-5</p> <p style="padding-left: 20px;">Arranque de la grúa con batería de refuerzo ..... 3-7</p> <p><b>Circuito de arranque</b> ..... 3-7</p>	<p style="padding-left: 20px;">Inspecciones generales ..... 3-7</p> <p><b>Circuitos de instrumentos y luces</b> ..... 3-7</p> <p style="padding-left: 20px;">Generalidades ..... 3-7</p> <p style="padding-left: 20px;">Medidores e indicadores ..... 3-7</p> <p style="padding-left: 20px;">Interruptor basculante de la pantalla del ECM. .... 3-8</p> <p><b>Arneses de alambrado</b> ..... 3-8</p> <p style="padding-left: 20px;">Arnés de alambrado del vehículo ..... 3-8</p> <p style="padding-left: 20px;">Arnés de alambrado del motor ..... 3-8</p> <p style="padding-left: 20px;">Arnés de alambrado de la transmisión ..... 3-9</p> <p style="padding-left: 20px;">Arnés de alambrado de la pluma ..... 3-9</p> <p style="padding-left: 20px;">Arnés de alambrado de la cabina ..... 3-9</p> <p><b>Circuitos de accesorios</b> ..... 3-23</p> <p style="padding-left: 20px;">Sistema de prevención del contacto entre bloques ..... 3-23</p> <p style="padding-left: 20px;">Sistema limitador de capacidad nominal (RCL) ... 3-23</p> <p style="padding-left: 20px;">Apagado de motor opcional ..... 3-23</p> <p style="padding-left: 20px;">Calefactor ..... 3-24</p> <p><b>Localización de averías</b> ..... 3-24</p>
------------------------------------------------------------------------------------------------------------------------------------------------------------------------------------------------------------------------------------------------------------------------------------------------------------------------------------------------------------------------------------------------------------------------------------------------------------------------------------------------------------------------------------------------------------------------------------------------------------------------------------------------------------------------------------------------------------------------------------------------------------------------------------------------------------------------------------------------------------------------------------------------------------------------------------------------------------------------------------------------------------------------------------------------------------------------------------------------------	------------------------------------------------------------------------------------------------------------------------------------------------------------------------------------------------------------------------------------------------------------------------------------------------------------------------------------------------------------------------------------------------------------------------------------------------------------------------------------------------------------------------------------------------------------------------------------------------------------------------------------------------------------------------------------------------------------------------------------------------------------------------------------------------------------------------------------------------------------------------------------------------------------------------------------------------------------------------------------------------------------------------------------------------------------------------------------------------------------------------------------------------------------------------------------------------------------------------------------

### GENERALIDADES

Para ayudar en la comprensión y localización de averías de un sistema eléctrico, revise los términos e información siguientes.

#### PRECAUCIÓN

Conozca el circuito eléctrico antes de conectar o desconectar un componente eléctrico. Una conexión incorrecta puede causar lesiones personales o daños al componente y/o al sistema.

**Energía eléctrica:** energía que proviene del movimiento de electrones. Los electrones son partículas con carga negativa. Los electrones se agrupan alrededor de partículas con carga positiva, denominadas protones, hasta que se produzca un desequilibrio eléctrico.

**Amperaje:** velocidad del flujo de electrones (CORRIENTE), medida en amperios.

**Voltaje:** fuerza electromotriz (FEM) que hace que los electrones se muevan a través de un circuito eléctrico, medida en voltios.

**Resistencia:** toda oposición al flujo de electrones en un circuito eléctrico, medida en ohmios.

**Ley de Ohm:** “En todo circuito eléctrico, la corriente se incrementa en relación directamente proporcional al voltaje y decrece en relación inversamente proporcional a la resistencia.”

Para hallar:

- **FEM (voltaje):** multiplique la CORRIENTE (amperios) por la RESISTENCIA (ohmios).
- **RESISTENCIA (ohmios):** divida la FEM (voltaje) por la CORRIENTE (amperios).
- **CORRIENTE (amperios):** divida la FEM (voltaje) por la RESISTENCIA (ohmios).

Considere lo siguiente cuando intente localizar problemas en un sistema eléctrico:

1. La corriente siempre fluye de positivo (+) a negativo (-), o desde el punto de voltaje más alto.
2. Dado que el sistema utilizado en esta máquina es con conexión negativa a tierra, la corriente que sale de la fuente (borne + de la batería) retorna a la fuente (borne – de la batería).
3. En las disposiciones de circuitos en serie, el voltaje se utiliza completamente en el circuito en el que fluye la corriente. En las disposiciones de circuitos en paralelo, el voltaje es constante.

4. Cuando el voltaje es constante, la resistencia controla la velocidad de la corriente (amperios) en el circuito. Consulte la ley de Ohm.

### Comparación de un sistema eléctrico con un sistema hidráulico

El sistema eléctrico es, de diversas maneras, similar a un sistema hidráulico. Ambos sistemas necesitan una “bomba” para establecer el flujo que genera la energía. Cada sistema necesita un circuito completo de manera que el flujo pueda retornar al almacenamiento o fuente. Ambos sistemas necesitan “válvulas” para controlar el flujo a través del sistema. Vea Tabla 3-1.

**Tabla 3-1**  
**Comparación de un sistema eléctrico y un sistema hidráulico**

SISTEMA ELÉCTRICO	SISTEMA HIDRÁULICO
Alternador	Bomba
Batería	Depósito
Interruptores	Válvulas
Alambres y cables	Tubos y mangueras
Diodos	Válvulas de retención
Voltios	PSI o bar (kPa)
Amperios	gal/min o l/min
Ohmios	Resistencia

### Magnetismo

Cuando la corriente eléctrica pasa a través de un conductor crea un campo magnético alrededor del mismo. Este campo magnético se puede utilizar para inducir corriente en un segundo conductor. Éste es el principio de los generadores, bobinas, relés y solenoides, que son los componentes de trabajo del sistema eléctrico. Estos componentes serán cubiertos más adelante en el tratamiento del sistema eléctrico.

## SISTEMA ELÉCTRICO PRINCIPAL

### Generalidades

El sistema eléctrico usado en esta máquina es un sistema de 12 V de corriente continua (CC), con conexión negativa (-) a tierra. Una batería de 12 V suministra la alimentación.

Un alternador suministra la corriente (A) necesaria para el funcionamiento del sistema y para cargar la batería cuando el motor está funcionando. Un regulador de voltaje en el alternador controla el voltaje en el sistema de carga. Se enciende una luz de advertencia en el tablero de instrumentos cuando el alternador no está cargando la batería.

### Arneses de alambrado

Cinco arneses de alambrado conectan los componentes del sistema eléctrico:

- Arnés de alambrado del tablero
- Arnés de alambrado del chasis
- Arnés de alambrado del motor
- Arnés de alambrado de la pluma
- Arnés de alambrado de la cabina

### Fusibles

Los fusibles están ubicados, para facilitar el acceso, directamente debajo del tablero de instrumentos y en el compartimiento de la batería. Vea Figura 3-1 a Figura 3-4.

Se muestra la identificación de las capacidades de los fusibles y de los circuitos protegidos. Siempre sustituya el fusible con uno de la misma capacidad.

### BLOQUE DE FUSIBLES 1

D	C	B	A	AA	IDENTIFICACIÓN
K1	PTO MTO -	ARRANQUE	1	25 A	DESCONGELADOR, CALEFACTOR, LUCES DE TECHO/ESTROBOSCÓPICA
			2	20 A	LIMPIAPARABRISAS, LAVAPARABRISAS
K2	ACC N° 1		3	15 A	PALANCA DE CAMBIOS, SOL DE FRENO DE ESTACIONAMIENTO, EXTENSIÓN/RETRACCIÓN DE ESTABILIZADORES
			4	5 A	MONITOREO ESTABILIZ., RELÉ ENFRIADOR ACEITE HIDR.
K3	3A VUELTA		5	7.5 A	BLOQUEO OSC EJES (25 T SOLAM)
			6	15 A	ESTABILIZADOR, MALACATE, ALIMENTACIÓN DE GRÚA
K4	ACC N° 2		7	10 A	FUNCIONES DEL RCI
			8	5 A	CUADRO MEDIDORES, LED DE INTERRUPTORES
K5	ENCENDIDO		9	10 A	SELECTOR DE DIRECCIÓN, 2WD/4WD
			10	15 A	LUCES DE TRABAJO/FAROS, LUCES DE PARADA/GIRO/COLA

ES 80085593



Ubicación del bloque de fusibles e identificación de relés

FIGURA 3-1



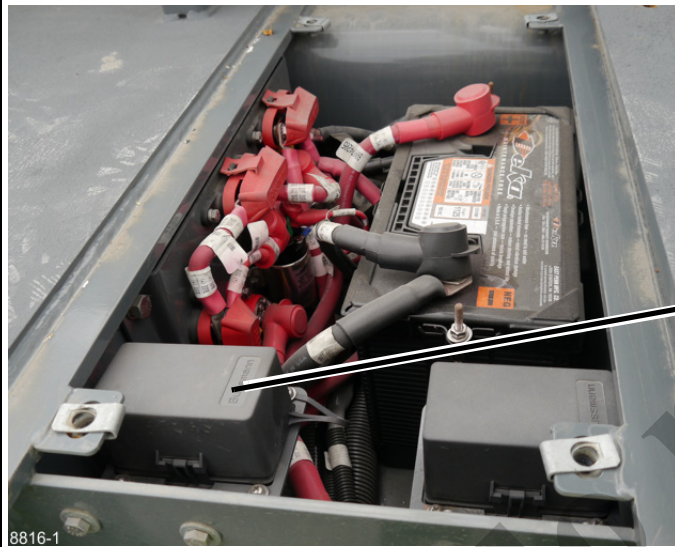
### BLOQUE DE FUSIBLES 2

D	C	B	A	AA	IDENTIFICACIÓN
K6	RCI		1	5 A	SOL BAJADA DE MALACATE
			2	5 A	ECM DEL MOTOR
K7	MALACATE		3	5 A	CUADRO DE MEDIDORES
			4	5 A	CONECTOR PARA DIAGNÓSTICO
K8	SEÑAL GIRO		5	10 A	TOMACORRIENTE PARA ACCESORIOS DE 12 V
			6	5 A	DRI, VELOCIDAD DEL MALACATE
K9	BOCINA		7	5 A	BLOQUEO DE GIRO
			8	10 A	INTERRUPTOR DE ENCENDIDO B+
K10	CAMBIO		9	5 A	SEÑAL DE LLAVE DE CONTACTO
			10	5 A	SEÑAL DE LLAVE DE ACCESORIO

ES 80085599

Ubicación del bloque de fusibles e identificación de relés

FIGURA 3-2



8816-1

D	C	B	A	AA	IDENTIFICACIÓN DE CAJA DE FUSIBLES Y RELÉS N° 3
				1	1 FU1- 15 A - CAJA FUSIBLES N° 1 FUSIBLE 10, CAJA FUSIBLES N° 2 FUSIBLES 3 y 5
				2	2 FU2- 30 A - CAJA FUSIBLES N° 1 ALIMENTACIÓN DE RELÉ K2
				3	3 FU3- 30 A - ALIMENTACIÓN DE ECM
				4	4 FU4- 30 A - CAJA FUSIBLES N° 1 ALIMENTACIÓN DE RELÉ K4, CAJA FUSIBLES N° 2 FUSIBLES 4 y 8
				5	5 FU5- 30 A - CAJA FUSIBLES N° 1 ALIMENTACIÓN DE RELÉ K5
				6	6 FU6- 30 - ALIMENTACIÓN DE K17
				7	7 FU7- -7.5 A - ALIMENTACIÓN DE MÓDULO
				8	8 FU8- 5 A - VÁLVULA DE DESCARGA
				9	9 FU9- DESOCUPADO
				10	10 DIODO N° 4
					K9-RELÉ DE MÓDULO DE OPCIÓN PARA CE K16-RELÉ DE BLOQUEO DE ARRANCADOR K17-RELÉ DE ACC 3 K18-RELÉ ENFRIADOR DE ACEITE TRANSM K19-RELÉ RALENTÍ RÁPIDO
ES					80085605

Ubicación del bloque de fusibles en el compartimiento de batería/relés

FIGURA 3-3



8816-1

D	C	B	A	AA	IDENTIFICACIÓN DE CAJA DE FUSIBLES Y RELÉS N° 4
				1	1 F1 - 15 A - ALIMENTACIÓN DE RELÉ K12
				2	2 F2 - 5 A - BOBINA (+) D RELÉ K12
				3	3 F3 - 10 A - ALIMENTACIÓN DE RELÉ K13
				4	4 F4 - 10 A - ALIMENTACIÓN DE RELÉ K14
				5	5 F5 - 5 A - BOBINA (+) DE RELÉS K14 y K15, ALIMENTACIÓN DE RELÉ K15
				6	6 F6 - DESOCUPADO
				7	7 D5 - DIODO - LÍNEA PRESIÓN CALENTADOR
				8	8 D6 - DIODO - LÍNEA RETORNO CALENTADOR
				9	9 D7 - DIODO - LÍNEA ASPIRACIÓN CALENTADOR
				10	
					K12 - RELÉ CALENTADOR LÍNEAS DEF MOTOR K13 - RELÉ MÓDULO SUMINISTRO DEF MOTOR K14 - RELÉ DE SENSORES DE POSTRATAMIENTO K15 - RELÉ DE LUZ DE TEMP DE ESCAPE ALTA
ES					80085611

Ubicación del bloque de fusibles en el compartimiento de batería/relés, solo motor T4F

FIGURA 3-4

## SISTEMA DE CARGA

El propósito del sistema de carga es brindar alimentación para el funcionamiento de las luces, instrumentos, accesorios eléctricos y controles y mantener la batería con carga completa. El circuito de carga incluye el alternador, regulador de voltaje, la luz de advertencia, batería y el alambrado.

### Alternador y regulador de voltaje

El alternador convierte la energía mecánica del motor en energía eléctrica. El alternador tiene un conjunto de rotor que gira dentro de una serie de devanados denominada "estator". Los devanados de campo del rotor reciben corriente controlada del regulador de voltaje, la que crea un campo magnético alrededor del devanado. Cuando el rotor gira, se produce un voltaje de corriente alterna (CA) en los devanados del estator. Esta corriente alterna es convertida en corriente continua por los diodos del alternador. El alternador tiene un regulador de voltaje interno que controla el voltaje de salida del alternador al controlar la cantidad de corriente a través de los devanados del campo del alternador. Cuando el voltaje en la línea es 14.6 V, la corriente a través del devanado es nula. Debajo de 12 V, la corriente es máxima. El regulador de voltaje mantiene el voltaje en la línea en 14 V aproximadamente.

### Interruptor de presión

El interruptor de presión, cuando se cierra debido a la presión de aceite del motor, energiza el horómetro en la pantalla del tablero de instrumentos.

### Resistencia

El resistor se usa para reducir el voltaje en la conexión del campo (D+) en el alternador. Cuando el alternador está funcionando, el campo no requiere el voltaje completo del sistema, por lo que el resistor reduce el voltaje a 9 VCC aproximadamente.

### Precauciones especiales

1. Nunca provoque un cortocircuito o conexión a tierra de los alambres de salida o campo del alternador. Estos alambres siempre están con corriente. Un cortocircuito puede ocasionar daños a los diodos del alternador.
2. Un alternador no es lo mismo que un generador. Nunca trate de cambiar la polaridad del alternador. Los diodos conservan la polaridad correcta.
3. Siempre conecte el cable positivo (+) del arrancador al borne positivo (+) de la batería. Conecte el cable de tierra del motor al borne negativo (-) de la batería. Nunca modifique estas conexiones.
4. Nunca haga funcionar el alternador en un circuito abierto o desconecte la batería cuando el alternador está funcionando. Se producirá una condición de alto voltaje que dañará los diodos.

5. Cuando se utiliza una batería de refuerzo, asegúrese que esté conectada correctamente (borne positivo a borne positivo, borne negativo a borne negativo).
6. Nunca utilice un cargador de baterías como refuerzo para la salida de la batería.
7. El calor puede causar daños a los diodos. Mantenga todas las fuentes de calor alejadas del alternador.

### Interruptor de batería

El interruptor de batería (Figura 3-3) está en el compartimiento de batería/relés. Desconecte el interruptor para desconectar la batería del sistema eléctrico.

#### Precauciones para desconectar la batería

Para desconectar la batería, utilice el procedimiento siguiente:

1. Asegúrese que la llave de contacto ha estado en la posición desconectada durante un mínimo de 2 minutos.
2. Gire el interruptor de las baterías a la posición OFF (desconectado).
3. Retire el fusible de alimentación del ECM.
4. Retire los cables negativos de las baterías.
5. Retire los cables positivos de las baterías.

Utilice el procedimiento siguiente para conectar la batería:

1. Conecte los conductores a los bornes de las baterías, empezando con los bornes positivos.
2. Instale el fusible de alimentación del ECM.
3. Gire el interruptor de la batería a la posición de conexión.

## BATERÍA

La batería es tipo plomo-ácido, sin mantenimiento. La batería desempeña cuatro funciones:

1. Proporcionar la potencia adecuada para el arranque del motor.
2. Actuar como estabilizador de voltaje en el sistema.
3. Suministrar alimentación al sistema cuando las cargas eléctricas son mayores que la salida del alternador.
4. Almacenar energía.

### Mantenimiento y carga de la batería

#### Batería

La batería requiere una cantidad limitada de mantenimiento. Vea *Baterías/sistema de carga en la página 5-43*.

### Sustitución de la batería



#### ADVERTENCIA

El fluido de las baterías eléctricas contiene ácido sulfúrico, el cual es un **VENENO** y puede causar **GRAVES QUEMADURAS QUÍMICAS**. Evite todo contacto del fluido con los ojos, la piel o la vestimenta. Utilice dispositivos de protección adecuados cuando manipule las baterías. **NO** incline ninguna batería más allá de un ángulo de 45° en cualquier dirección. Si se produce contacto con el fluido, siga las sugerencias de primeros auxilios siguientes:

#### PRIMEROS AUXILIOS PARA ELECTRÓLITO DE BATERÍA:

- **Contacto externo** - Enjuague con agua.
- **Ojos** - Enjuague con agua por 15 minutos como mínimo y busque atención médica de inmediato.
- **Contacto interno** - Beba grandes cantidades de agua. Prosiga con leche de magnesia, huevo batido o aceite vegetal. Busque atención médica de inmediato.

**NOTA:** En caso de contacto interno, **NO** suministre líquidos que induzcan al vómito.

Retire la batería con mucho cuidado para evitar que se derrame el líquido de la batería. Elimine la batería de manera adecuada.



w0015

### Carga de la batería



#### ADVERTENCIA

Las baterías producen gases explosivos. Mantenga alejadas las chispas, llamas y materiales humeantes encendidos. Proporcione ventilación al cargar o usar baterías en un espacio cerrado. Siempre utilice protección para los ojos cuando trabaje cerca de baterías.

Los regímenes de carga de 3 a 50 amperios son satisfactorios si no se produce exceso de evaporación o expulsión de electrólito, y si la batería no se siente demasiado caliente (más de 52°C [125°F]). Si se produce expulsión o evaporación, o si las temperaturas superan los 52°C (125°F), debe reducirse el régimen de carga o detenerse temporalmente para dejar que se enfríe la batería.

Se prefiere la "carga lenta" a la "carga rápida". La carga rápida ahorra tiempo pero corre el riesgo de sobrecalentar la(s) batería(s). La carga lenta a seis (6) amperios o menos desarrolla menos calor dentro de la batería y rompe el sulfato en las placas de la batería más eficientemente para cargar la batería hasta el nivel de carga total. Debe utilizarse un "cargador inteligente" que ajuste automáticamente el amperaje de carga.

Al cargar las baterías, no encienda el cargador de baterías hasta que los cables de carga se hayan conectado a la(s) batería(s).

Además, si se descubre que la(s) batería(s) está(n) congelada(s), no intente cargarla(s). Retire la(s) batería(s) de la grúa, permita que se descongelen y luego cargue la(s) batería(s) a plena capacidad.

1. Siempre conecte primero el alambre positivo (normalmente rojo) del cargador de baterías al borne positivo (+) de la batería.
2. Conecte el alambre negativo (normalmente negro) del cargador de baterías al motor o chasis, lo suficientemente alejado de la batería para evitar la explosión si se produjera una chispa.

**NOTA:** *Las chispas se producen cuando la corriente pasa del borne positivo al borne negativo del cargador de baterías. Si desconecta cualquiera de las dos conexiones, se suspende el paso de la corriente en ambos alambres.*

3. Al desconectar el cargador, siempre retire primero la conexión negativa (-) o a tierra. Espere un minuto aproximadamente después de que el cargador haya parado antes de desconectar el cable positivo (+) del cargador. Este procedimiento disminuirá la posibilidad de explosión de gas hidrógeno alrededor de la batería.

## Arranque de la grúa con batería de refuerzo

No intente arrancar la grúa haciendo puente.

### PRECAUCIÓN

Se recomienda encarecidamente no “puentear” las baterías con otro vehículo, una fuente de alimentación portátil, etc. La sobrecarga de energía de estas fuentes puede dañar irreparablemente los diversos controles electrónicos y sistemas informáticos. Puentear las baterías de la grúa con otro vehículo mientras el motor está en marcha también puede dañar los componentes electrónicos del vehículo donante si se hace de manera inadecuada.

Todos los modelos de grúa, especialmente los fabricados desde el año 2000, disponen de múltiples sistemas informáticos (control de grúa, RCL, control de motor y transmisión) que son altamente susceptibles a sobretensiones en el sistema eléctrico.

Las baterías deben estar completamente desconectadas del sistema eléctrico de la grúa y cargadas usando un cargador de baterías con el nivel de voltaje apropiado o reemplazar las baterías con baterías completamente cargadas.

### CIRCUITO DE ARRANQUE

El circuito de arranque incluye la batería, el arrancador y solenoide de arranque, el relé del arrancador, el relé de arranque en punto muerto y el interruptor de encendido.

### Inspecciones generales

Muchos problemas de arranque se pueden encontrar efectuando las revisiones siguientes:

1. Revise que el freno de estacionamiento esté aplicado.
2. Revise la condición de la batería. Cargue o sustituya la batería según sea necesario. Limpie los bornes y conectores de los cables de la batería.
3. Inspeccione si el alambrado tiene el aislante desgastado u otros daños. Sustituya el alambrado dañado. Inspeccione todas las conexiones en el arrancador, solenoide del arrancador, relé del arrancador, relé de arranque en punto muerto y enchufes de los arneses de alambrado. Limpie y apriete todas las conexiones y sustituya cualquier alambrado dañado.
4. Si el arrancador sigue sin funcionar después de corregir el circuito, consulte el esquema eléctrico al final de este manual.

## CIRCUITOS DE INSTRUMENTOS Y LUCES

### Generalidades

Se suministra alimentación al interruptor de luces desde un fusible de 15 A en el bloque de fusibles. El interruptor de luces tiene tres posiciones. En la posición superior se iluminan las luces de trabajo, los faros, las luces de cola, las luces de medidores y las luces del tablero de instrumentos. En la posición central se apagan todas las luces. En la posición inferior se iluminan los faros, las luces de cola y las luces del tablero de instrumentos.

### Medidores e indicadores

Los medidores son componentes de 12 V. Los medidores reciben alimentación desde un fusible de 5 A cuando el interruptor de encendido está en la posición de CONECTADO.

#### *Medidor de combustible*

El medidor de combustible se conecta a una unidad emisora en el tanque de combustible. Esta unidad emisora coloca una resistencia variable en el circuito y genera una indicación correspondiente en el medidor de combustible, que representa el nivel de combustible.

#### *Indicador de presión de aceite del motor*

Este indicador se conecta al ECM del motor. El ECM se conecta a una unidad emisora en el sistema de lubricación del motor. Cuando la presión del aceite es menor que un valor predeterminado, la unidad emisora envía señales al ECM indicando que la presión de aceite del motor está muy baja.

#### *Termómetro del motor*

Este medidor se conecta al ECM del motor. El ECM se conecta a una unidad emisora en el sistema de enfriamiento del motor. La resistencia variable proporcionada por la unidad emisora genera una indicación correspondiente de la temperatura del refrigerante del motor.

#### *Pantalla del voltímetro*

El voltímetro está conectado en paralelo con el circuito de carga. El voltímetro da una indicación de los problemas del sistema de carga eléctrica que no pueden ser observados con un amperímetro.

Normalmente, cuando se detiene el motor (interruptor de encendido en la posición de CONECTADO) o cuando el motor está funcionando a ralentí lento, el voltímetro indicará 11-14 V. Cuando el motor funciona a velocidad mayor que la de ralentí lento, el voltímetro indica 14-16 V. Más de 16 V indica una condición de sobrecarga (Tabla 3-2).

**Horómetro**

El horómetro se encuentra en el cuadro de medidores y se activa por las RPM del motor. La potencia está disponible a través del ECM del motor. El horómetro solo funciona cuando el motor está en marcha.

**Interruptor basculante de la pantalla del ECM**



El interruptor basculante de la pantalla se utiliza para visualizar los códigos de error del ECM del motor. Con el motor funcionando, presione el botón; si no se han generado códigos del motor, la pantalla indicará “No se detectaron errores”. Si existe solo un error, se visualizará cuando se presione el botón. Si existen varios errores, la pantalla mostrará entre paréntesis la cantidad de códigos de error y mostrará los errores en orden de ocurrencia, cada vez que se presione el botón.

**Tabla 3-2: Condiciones de niveles de voltaje**

Voltaje medido	Velocidad del motor	Condición del sistema de carga
0-10 V	Apagado o ralentí lento.	Batería descargada. Baterías con carga baja.
11-12 V	Mayor que ralentí lento. Apagado o ralentí lento.	Problema del sistema de carga. Vea Localización de averías — Sistema de carga. Carga normal de la batería.
12-14 V	Mayor que ralentí lento.	Problema del sistema de carga. Vea Localización de averías — Sistema de carga. Batería completamente cargada — sin carga.
14-16 V	Apagado o ralentí lento.	Si el indicador está entre 14 y 15 V, la batería se ha cargado recientemente. Batería con carga excesiva.
Más que 16 V	Mayor que ralentí.	Carga excesiva. Vea Localización de averías — Sistema de carga

**ARNESES DE ALAMBRADO**

**Arnés de alambrado del vehículo**

El arnés de alambrado del vehículo (Figura 3-6) suministra corriente eléctrica para hacer funcionar los componentes eléctricos conectados al chasis. También se conecta al tablero de instrumentos y al arnés de alambrado del chasis.

**Arnés de alambrado del motor**

Los arneses de alambrado del motor (Figura 3-7 o Figura 3-8) suministran corriente eléctrica de la batería al circuito de carga y a los emisores fijados al motor. También suministra la corriente al arnés de alambrado del chasis.



**Arnés de alambrado de la transmisión**

El arnés de alambrado de la transmisión (Figura 3-9) suministra corriente eléctrica a la transmisión. Se conecta al arnés de alambrado del chasis.

**Arnés de alambrado de la pluma**

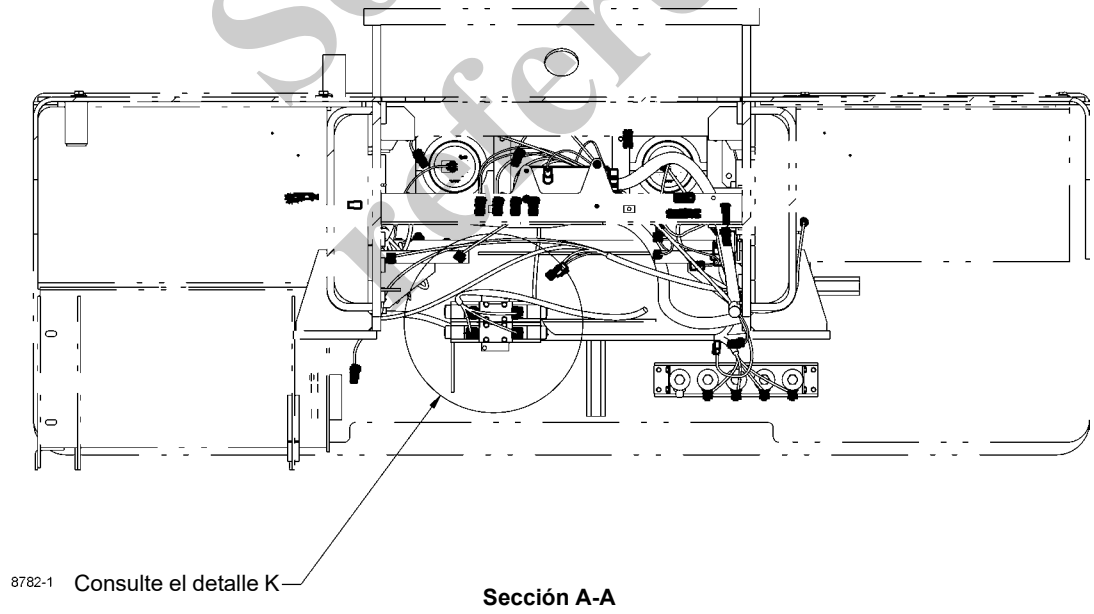
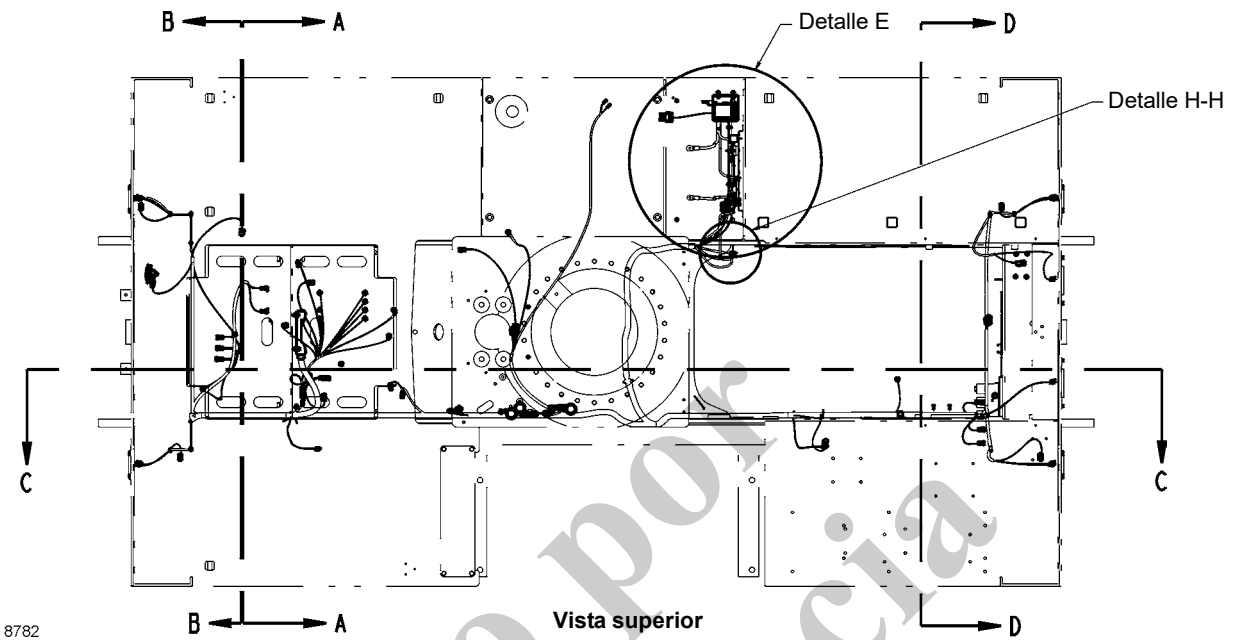
El arnés de alambrado de la pluma (Figura 3-10) suministra corriente eléctrica a los componentes montados en la pluma.

**Arnés de alambrado de la cabina**

El arnés de alambrado de la cabina (Figura 3-11) suministra corriente eléctrica a los componentes de la cabina que no están conectados al arnés de alambrado del tablero de instrumentos.

**NOTA:** Para los diagramas de arnés de alambrado, consulte los diagramas esquemáticos/de alambrado al final de este manual.

Solo por  
referencia



Arnés de alambrado del vehículo

FIGURA 3-6

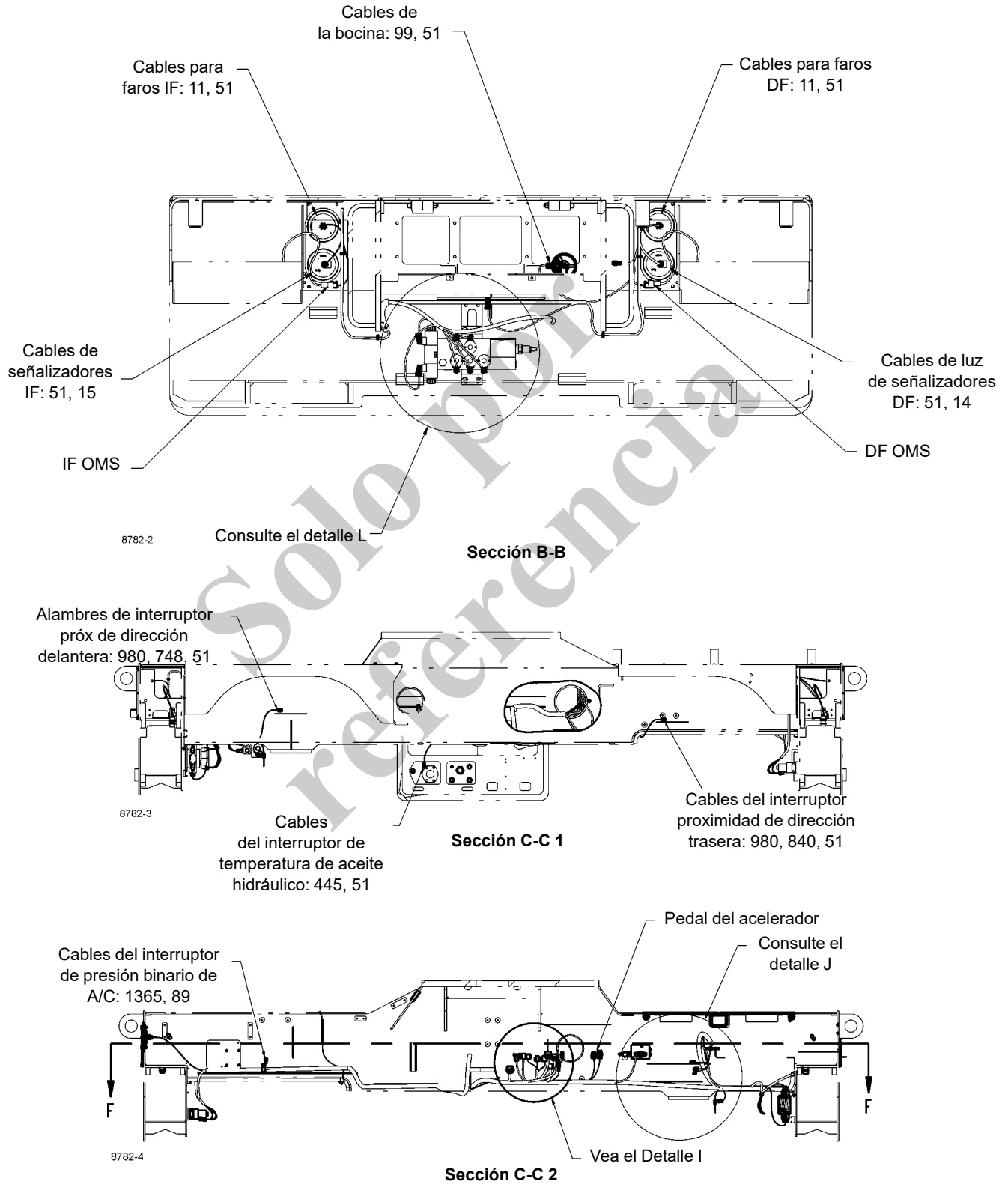
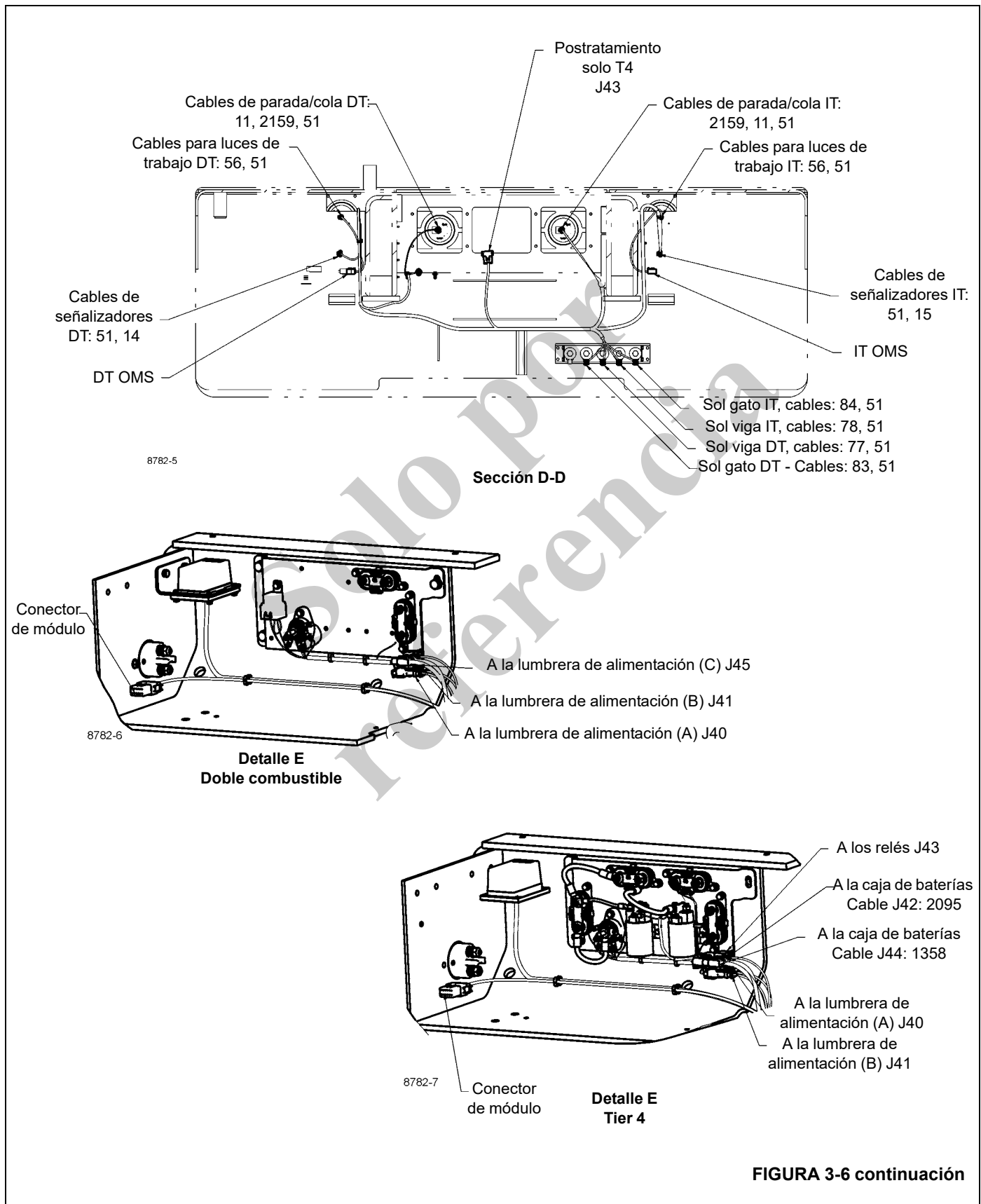
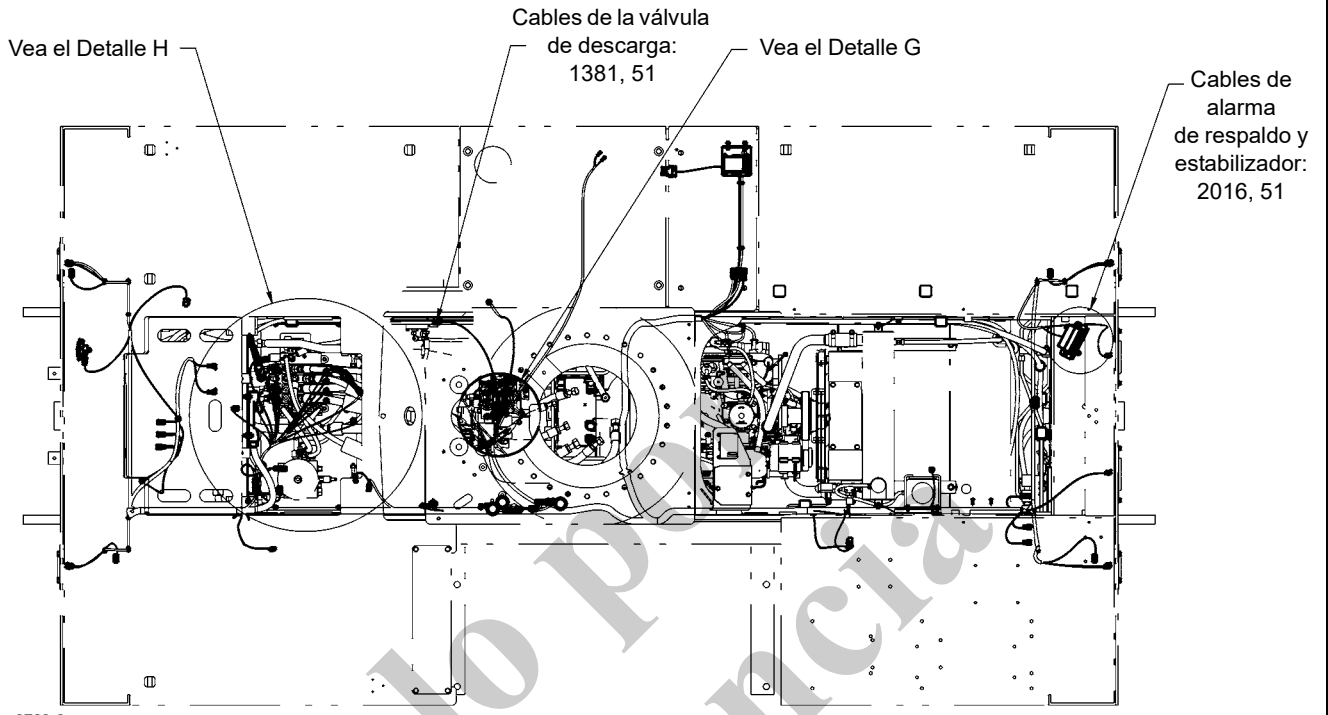


FIGURA 3-6 continuación





Sección F-F

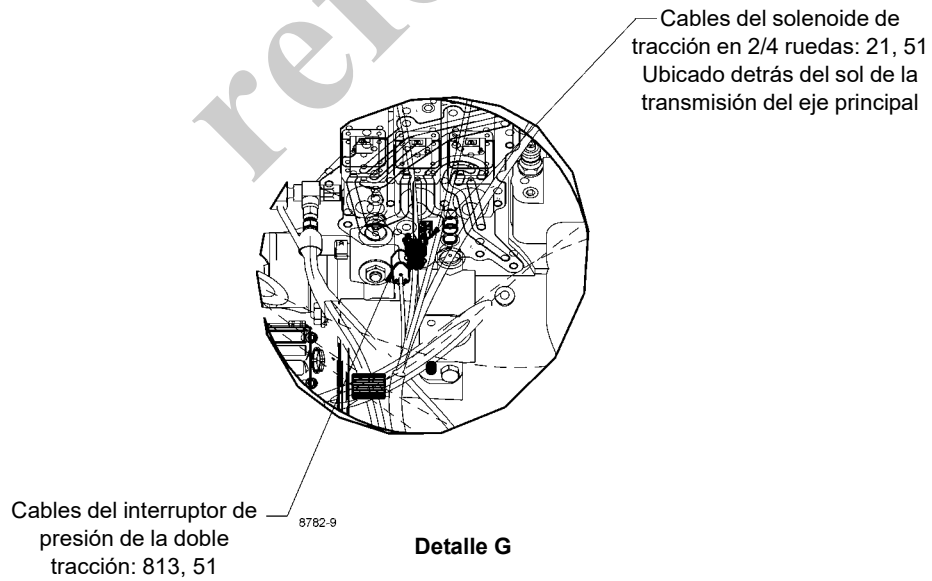


FIGURA 3-6 continuación

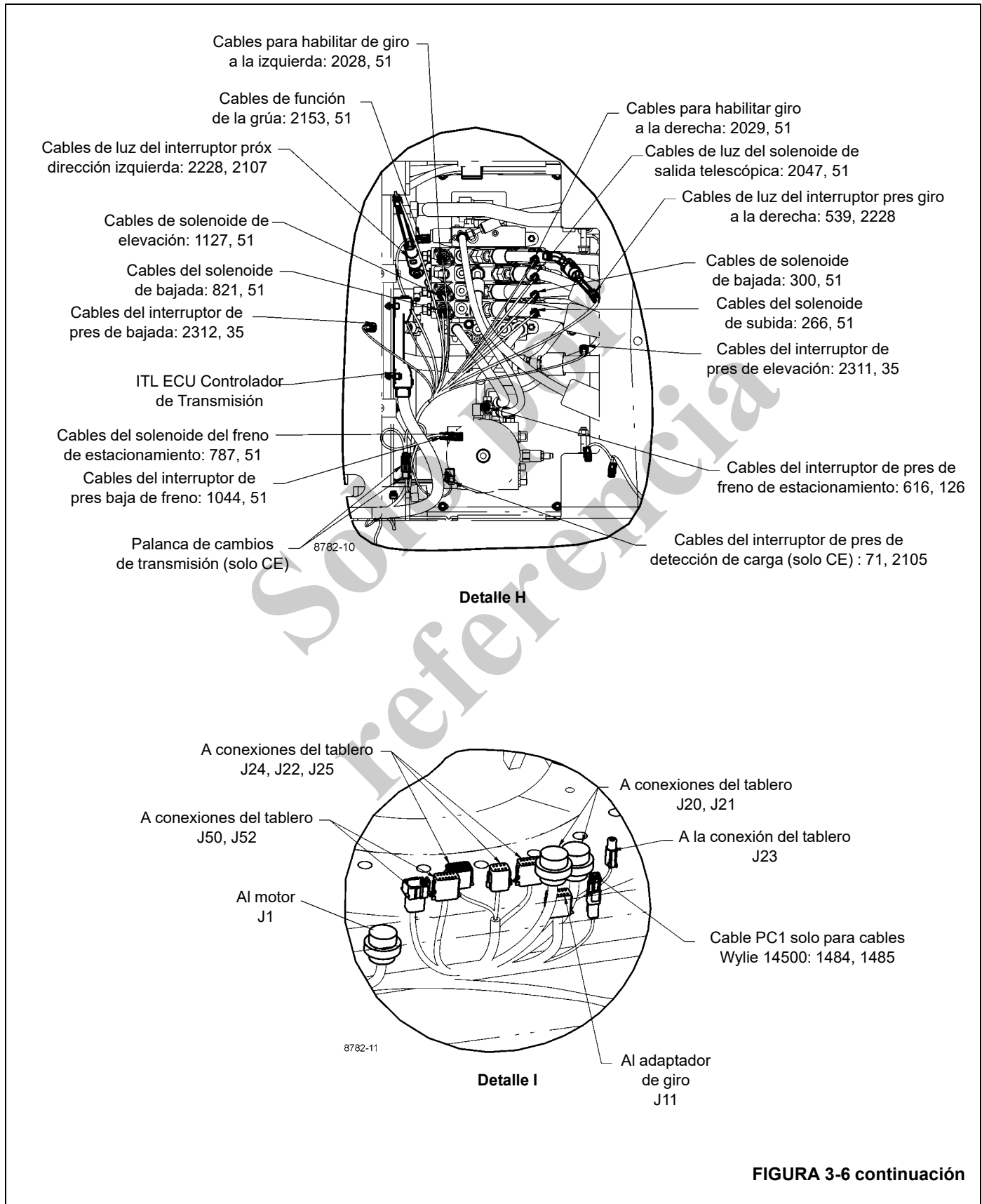


FIGURA 3-6 continuación

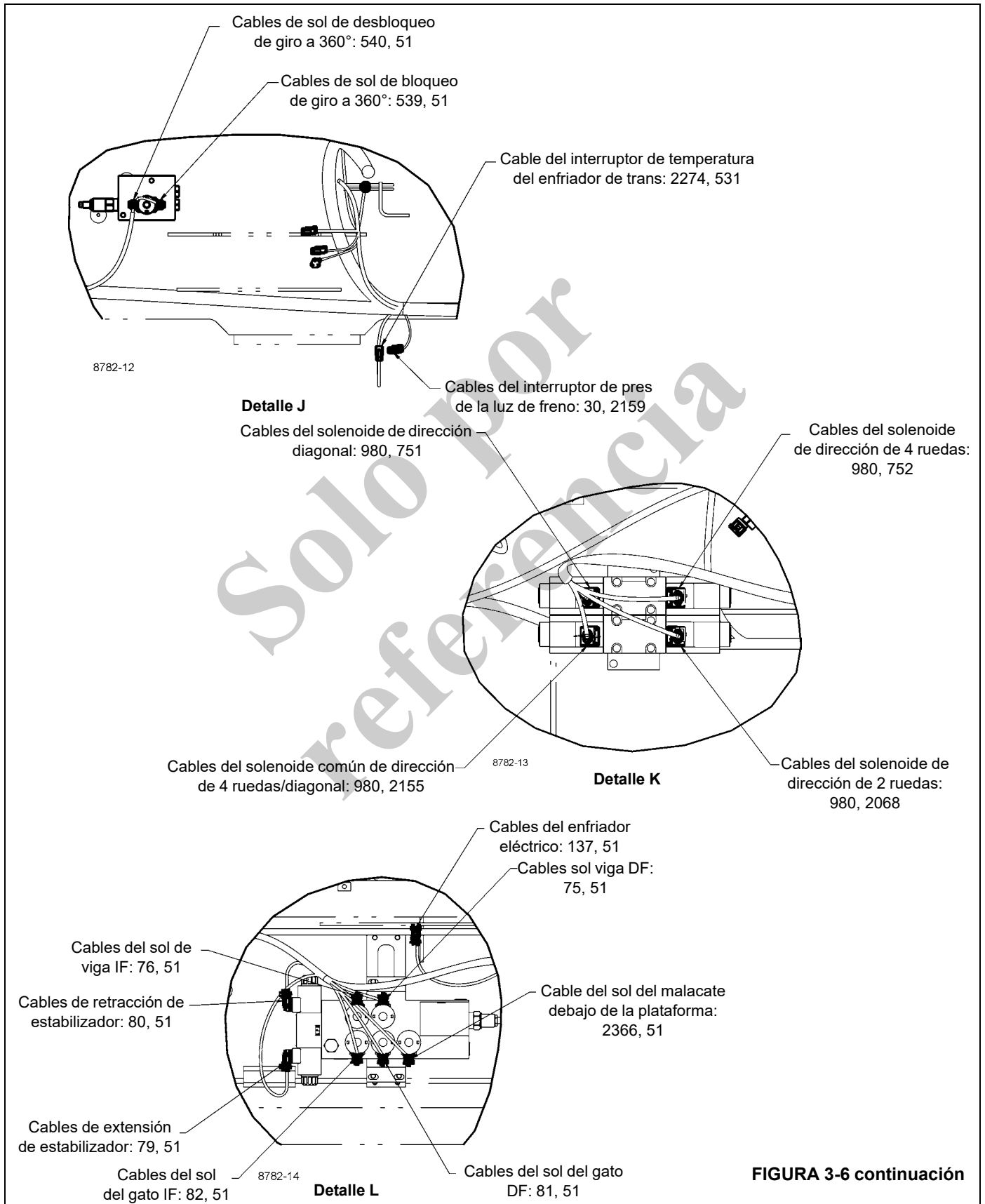
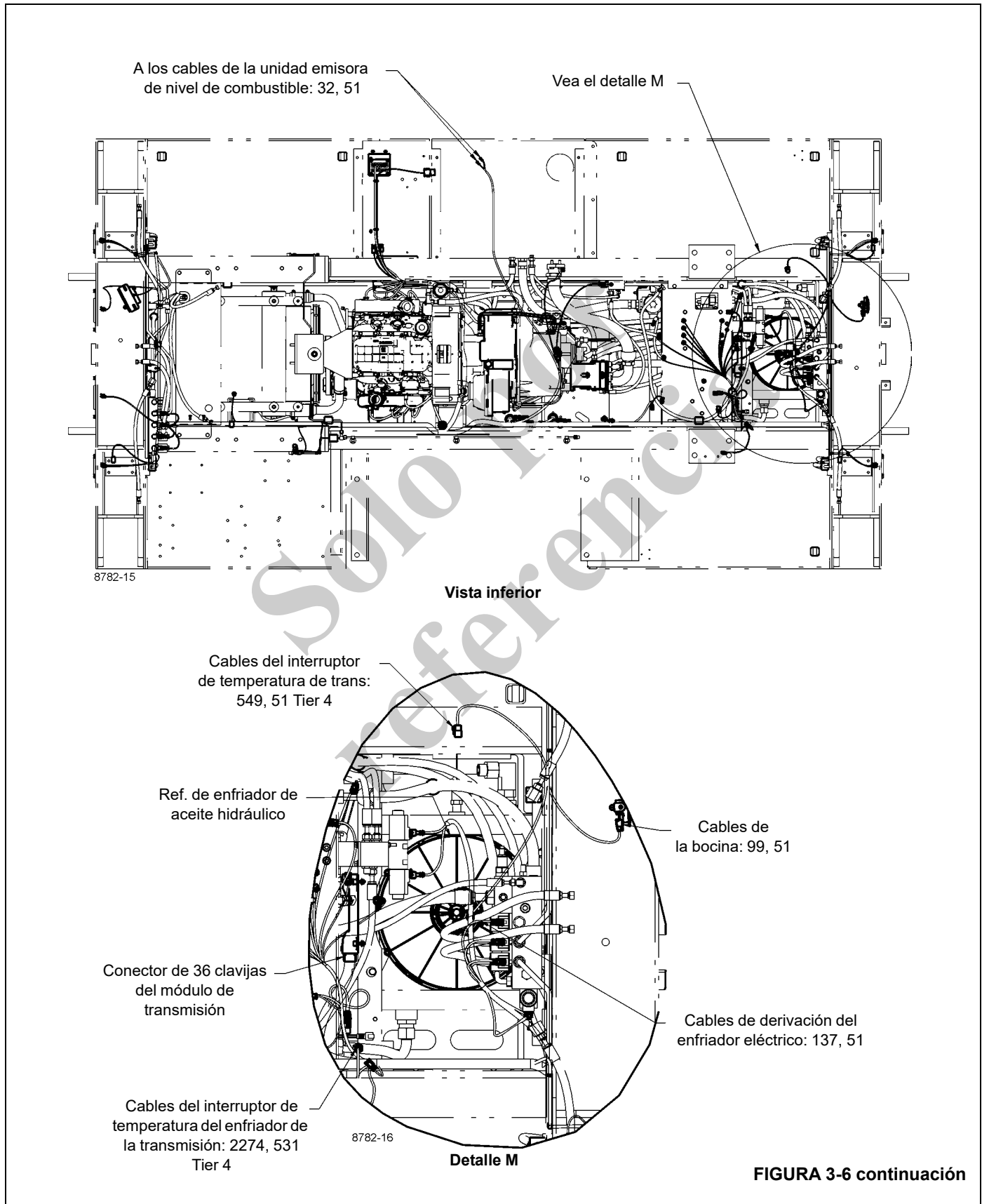


FIGURA 3-6 continuación





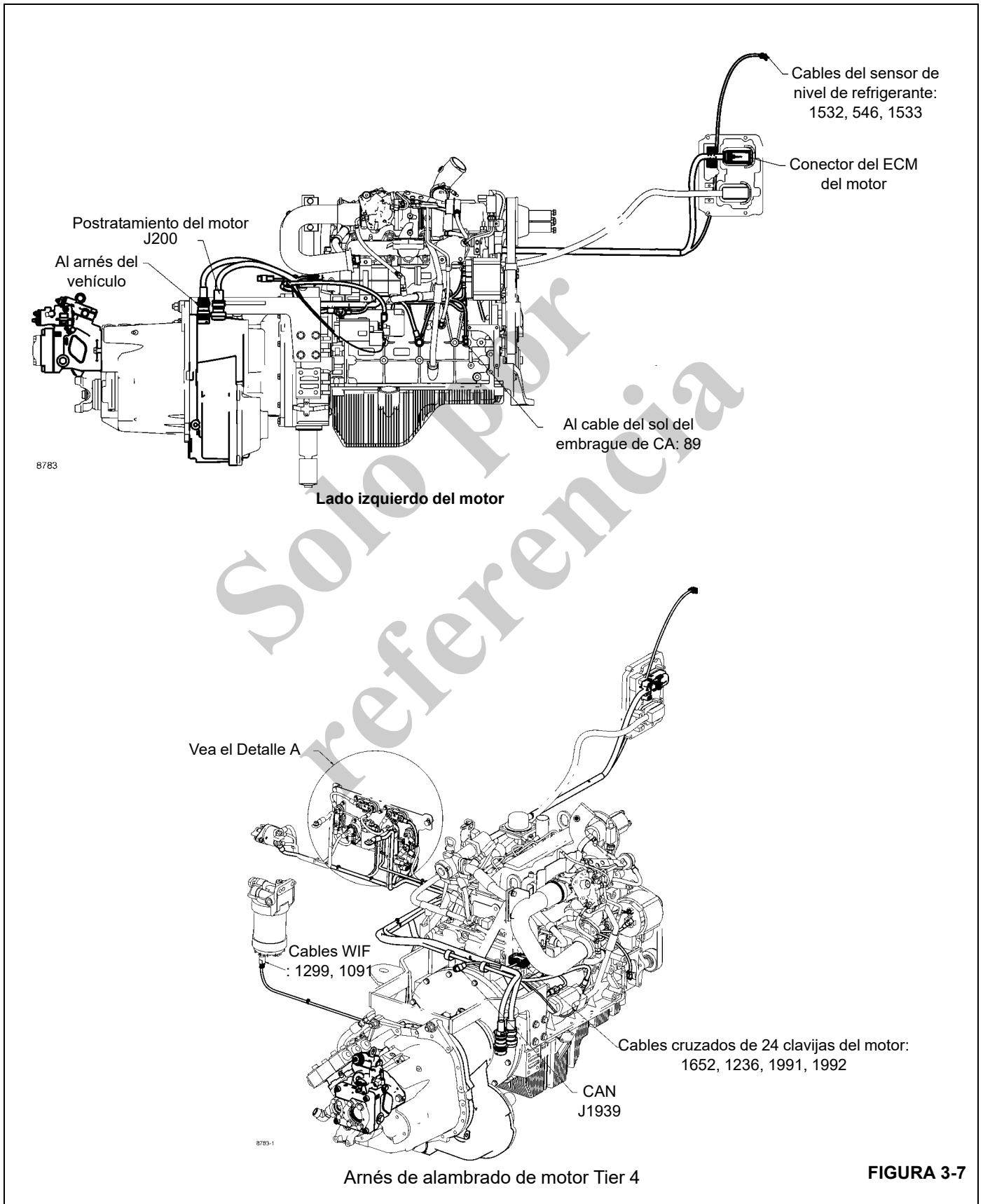
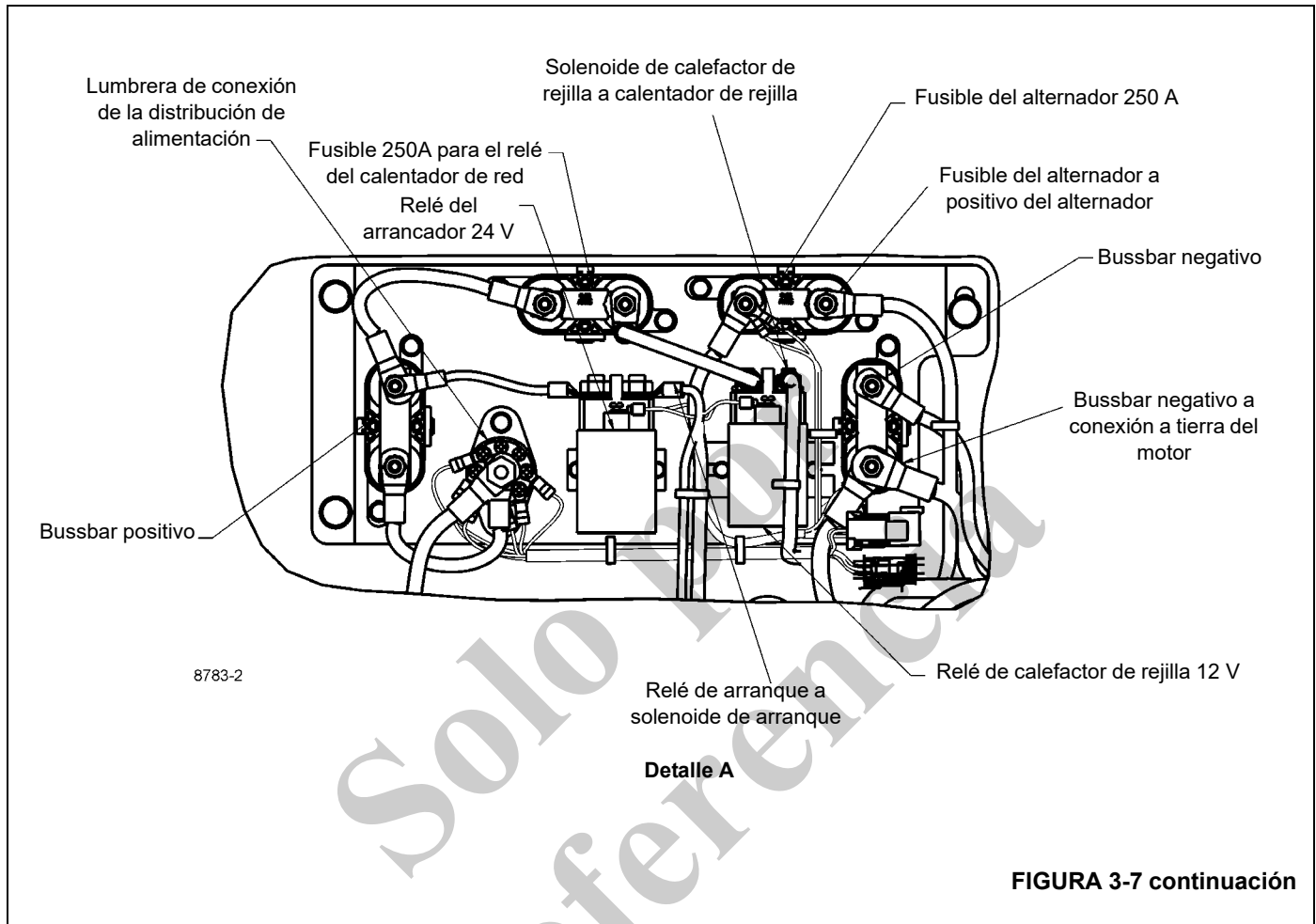
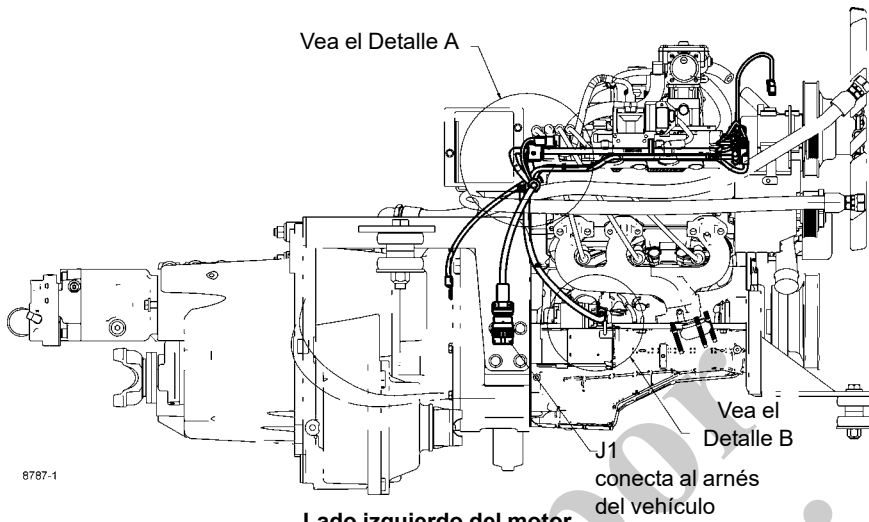
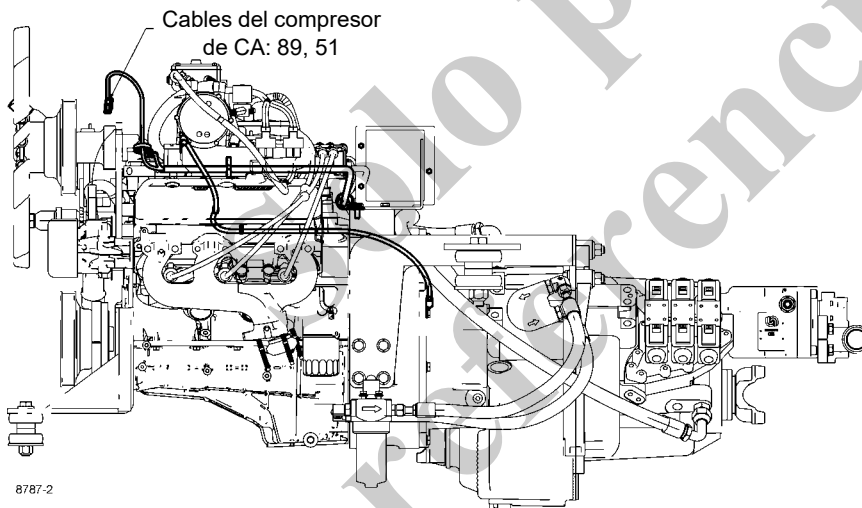


FIGURA 3-7

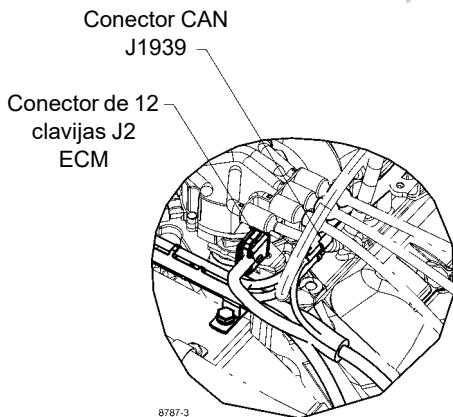




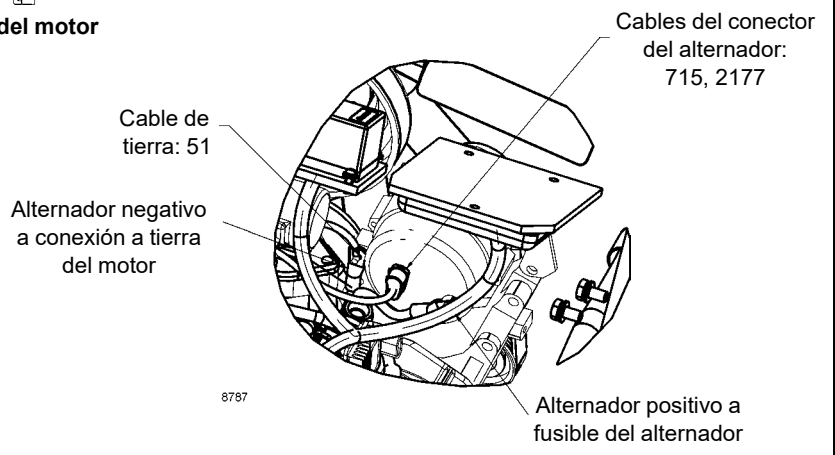
Lado izquierdo del motor



Lado derecho del motor



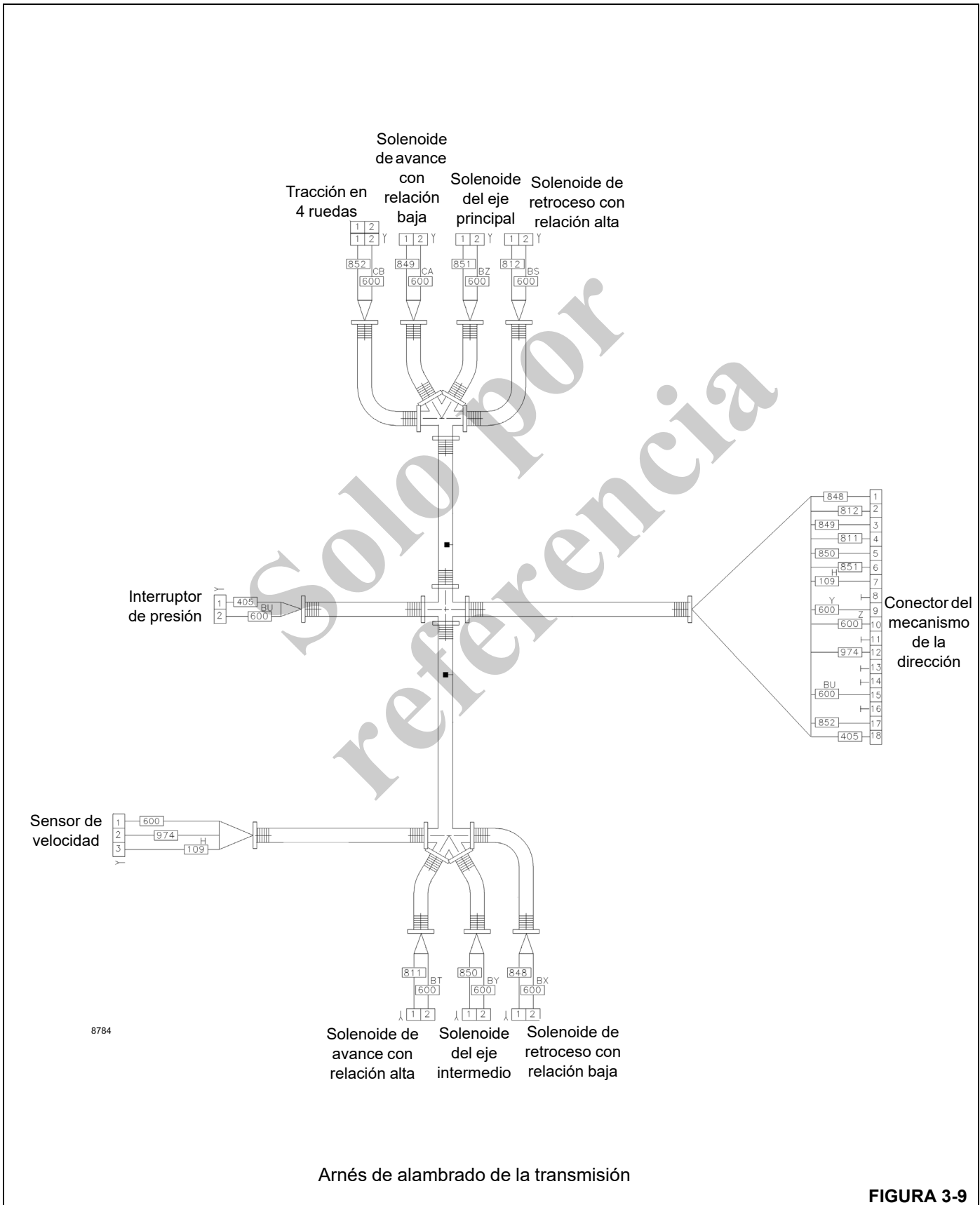
Detalle A



Detalle B

Arnés del cable para motor de combustible doble

FIGURA 3-8



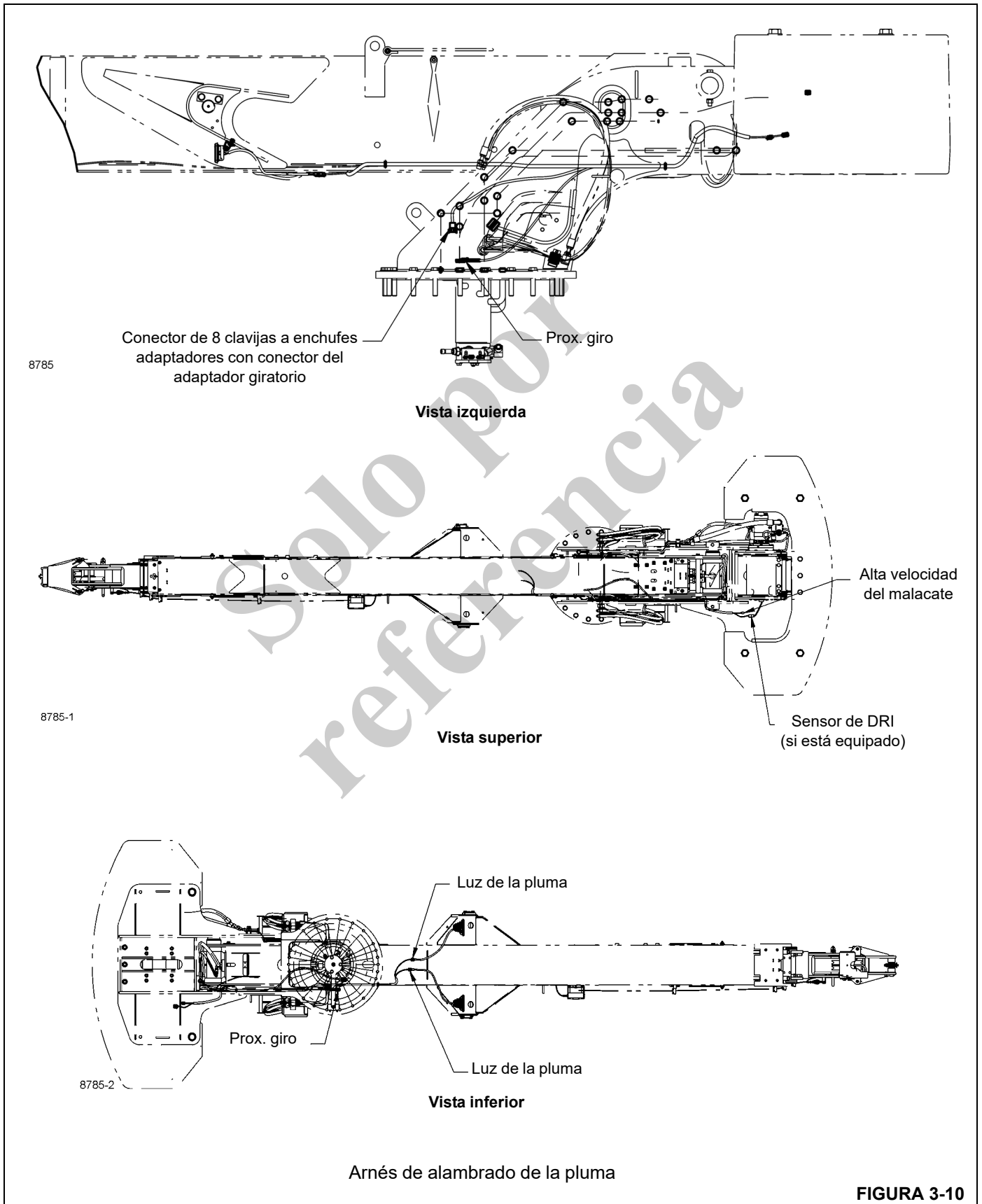


FIGURA 3-10

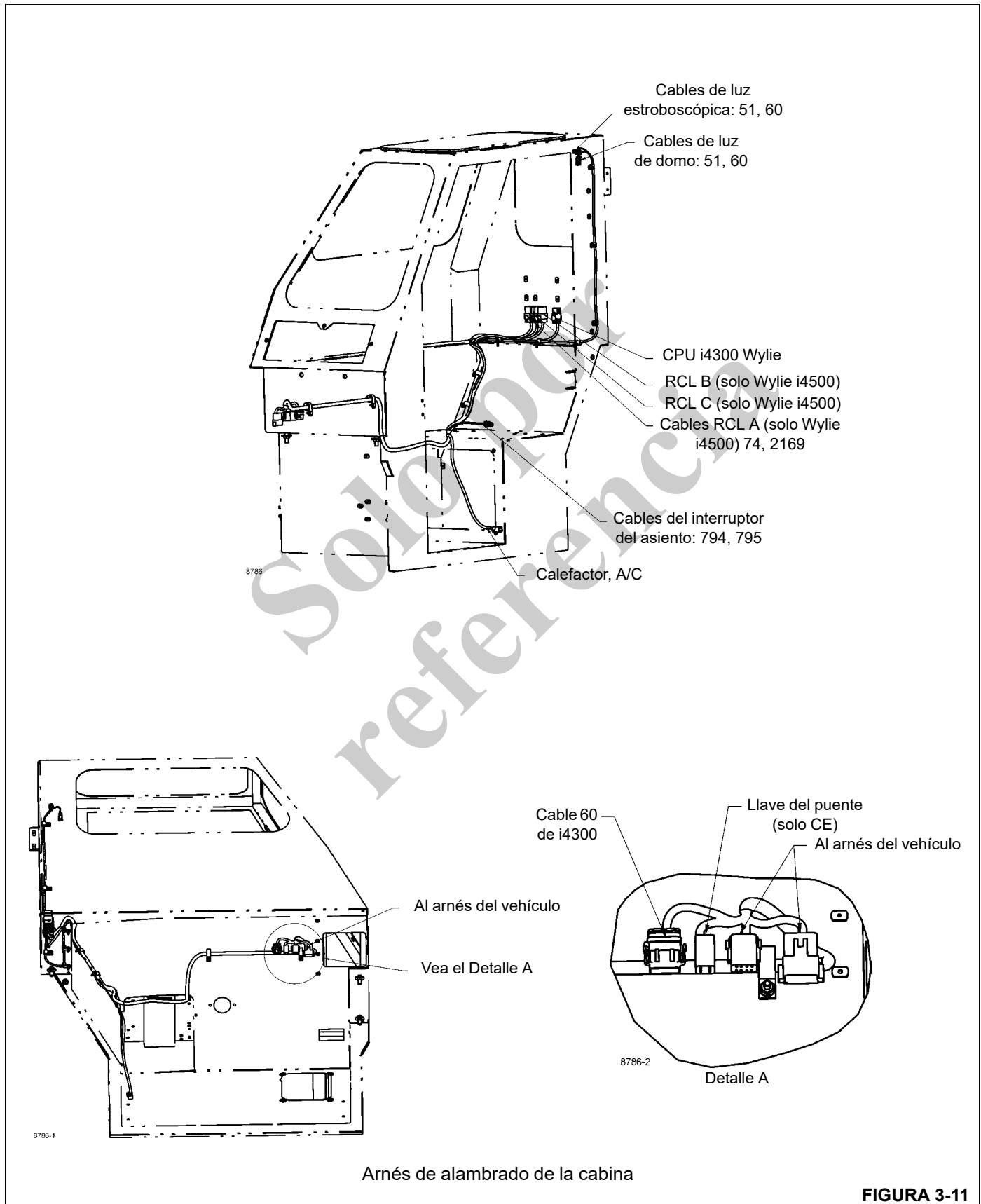


FIGURA 3-11

## CIRCUITOS DE ACCESORIOS

### Sistema de prevención del contacto entre bloques

#### Generalidades

Este mecanismo (Figura 3-12) impide que el aparejo de gancho sea tirado hacia la cabeza de la pluma durante la extensión de las plumas y durante el funcionamiento del malacate. Cuando el aparejo de gancho acciona el interruptor limitador en la cabeza de la pluma, fluye aceite al cilindro telescópico y al cilindro de elevación, y el motor del malacate se detiene. En todos los casos, suena una alarma para alertar al operador. Para separar el aparejo de gancho de la cabeza de la pluma, el operador debe retraer o elevar la pluma, o bajar el malacate.

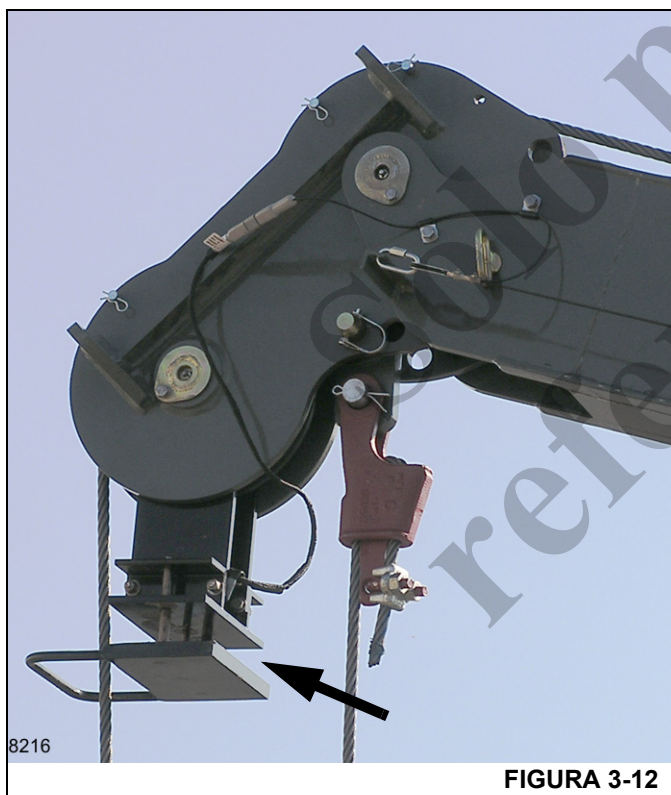


FIGURA 3-12

#### Descripción del circuito

Vea los diagramas de alambrado en *Diagramas esquemáticos/de alambrado*. Se suministra alimentación para el relé de circuito debajo de la consola de la cabina y para el interruptor limitador en la cabeza de la pluma a través de un fusible de 25 A. Cuando el aparejo de gancho llega al límite superior, se cierra el interruptor limitador y se energiza el relé. El relé energizado activa las tres válvulas de solenoide del mecanismo de prevención del contacto entre bloques en los circuitos de elevación, telescopización y malacate.

#### Adaptador giratorio eléctrico

Se instala un adaptador giratorio eléctrico en el centro de rotación del mástil. El adaptador giratorio eléctrico proporciona continuidad de la corriente eléctrica durante el giro completo del mástil.

#### Sistema limitador de capacidad nominal (RCL)

##### Descripción

El limitador de capacidad nominal (RCL) es un indicador de longitud, carga, ángulo, radio, capacidad de elevación y prevención del contacto entre bloques. Una pantalla en la cabina provee información para ayudar al operador a manejar la grúa.

El sistema Wylie i4500 tiene una opción en la que el operador puede establecer límites para alertar sobre el acercamiento a zonas con ángulo, longitud o altura no deseado.

Para más información sobre el sistema RCL, vea el manual del propietario suministrado con la grúa.

Vea los diagramas de alambrado en *Diagramas esquemáticos/de alambrado*.

#### Apagado de motor opcional

##### Descripción general

Las grúas se pueden suministrar con una función de apagado automático del motor, para proteger el motor cuando la presión de aceite del motor es demasiado baja o la temperatura del agua es demasiado alta. El circuito eléctrico incluye un interruptor de relé magnético ubicado detrás del tablero de instrumentos de la cabina, dos diodos en el arnés de alambrado del tablero de instrumentos, los emisores de temperatura de agua y presión de aceite del motor y la válvula de corte de combustible.

##### Función del circuito

Cuando la presión de aceite del motor cae por debajo de la presión de funcionamiento seguro o la temperatura del agua se eleva por encima de la temperatura de funcionamiento seguro, el emisor envía una señal a la luz indicadora, lo que hace que la luz se ilumine. También envía una señal al interruptor del relé magnético debajo del tablero de instrumentos. Ambos emisores están conectados al borne "S" del relé. Para impedir que la corriente de un emisor (presión de aceite) ilumine la otra luz indicadora (temperatura de agua), el circuito tiene dos diodos que permiten que la corriente fluya en un sentido solamente. El relé se activa y corta la corriente del borne "NC" a la válvula de corte de combustible, cerrando la válvula y apagando el motor.

### Calefactor

El calefactor es un calefactor de agua caliente y está conectado en el sistema de enfriamiento del motor. Un ventilador eléctrico empuja el aire a través del núcleo del calefactor y adentro de la cabina. Un ventilador de descongelamiento sopla aire en el parabrisas.

Vea los diagramas de alambrado eléctrico en *Diagramas esquemáticos/de alambrado*. Se suministra alimentación para el interruptor del calefactor/descongelador en el tablero de instrumentos a través de un fusible de 25 A cuando el interruptor de encendido está en la posición de CONECTADO. Este interruptor tiene tres posiciones (alto, bajo y apagado).

### LOCALIZACIÓN DE AVERÍAS

No es difícil localizar un problema en el sistema eléctrico si se tienen conocimientos de electricidad básica y se comprende la disposición del sistema eléctrico. Utilice los diagramas de alambrado en *Diagramas esquemáticos/de alambrado en la página 12-1* como guía.

También se requiere equipo de prueba preciso. Los instrumentos usados normalmente son un voltímetro, amperímetro, ohmímetro y una luz de prueba.

Muchas veces, el problema se puede encontrar mediante una inspección visual de los componentes en el circuito. La corrosión en los bornes, conexiones sueltas o alambrado dañado son las causas de muchos problemas.

Cada circuito del sistema tiene un fusible para protección contra sobrecargas. Recuerde que un fusible quemado es una indicación de sobrecarga o de **CORTOCIRCUITO**, no un circuito **ABIERTO**.

Si no localiza la causa del problema durante la inspección visual, utilice un voltímetro para revisar el voltaje en varios puntos del circuito, o para medir la caída de voltaje a través de un componente. Normalmente, el mejor método es comenzar en el componente más lejano del circuito y moverse hacia atrás hacia la fuente de alimentación. Se puede usar un ohmímetro para medir la resistencia en cualquier componente. Recuerde desconectar el componente de la fuente de alimentación antes de conectar el ohmímetro.

**Tabla 3-3**  
**Localización de averías en el sistema de carga**

Problema	Causa posible	Solución
El alternador no carga.	<ol style="list-style-type: none"> <li>1. Correa del alternador suelta o rota.</li> <li>2. Escobillas desgastadas o conductores o conexiones de las escobillas abiertos.</li> <li>3. Circuito abierto, cortocircuito o estator o devanado conectado a tierra.</li> <li>4. Falla en el regulador de voltaje.</li> <li>5. Cortocircuito o circuito abierto en los diodos del rectificador.</li> <li>6. Circuito abierto o cortocircuito en el devanado del rotor (campo).</li> <li>7. Alambres conectados incorrectamente, sueltos o rotos.</li> <li>8. Anillos colectores sucios o conexiones dañadas de los anillos colectores.</li> </ol>	<ol style="list-style-type: none"> <li>1. Sustituya y/o apriete de acuerdo a la especificación.</li> <li>2. Sustituya o repare el alternador.</li> <li>3. Sustituya el alternador.</li> <li>4. Sustituya el regulador de voltaje.</li> <li>5. Sustituya o repare el alternador.</li> <li>6. Sustituya el alternador.</li> <li>7. Vea el diagrama de alambrado. Repare o sustituya los alambres.</li> <li>8. Inspeccione los anillos colectores. Limpie y repare según se requiera.</li> </ol>
Régimen de carga alto (batería con carga completa).	<ol style="list-style-type: none"> <li>1. Nivel del electrolito bajo en la batería.</li> <li>2. Falla en el sistema de alambrado.</li> <li>3. Conexiones sueltas o sucias.</li> <li>4. Avería en el regulador de voltaje.</li> </ol>	<ol style="list-style-type: none"> <li>1. Agregue agua destilada.</li> <li>2. Repare o sustituya el alambrado con fallas.</li> <li>3. Limpie y apriete las conexiones.</li> <li>4. Sustituya el regulador de voltaje.</li> </ol>



Problema	Causa posible	Solución
Régimen de carga bajo.	<ol style="list-style-type: none"> <li>1. Correa del alternador suelta o desgastada.</li> <li>2. Alternador dañado.</li> <li>3. Batería dañada.</li> <li>4. Bajo nivel de electrolito.</li> <li>5. Cortocircuito en el sistema.</li> <li>6. Alternador desgastado.</li> <li>7. Avería en el regulador de voltaje.</li> <li>8. Velocidad baja del motor.</li> </ol>	<ol style="list-style-type: none"> <li>1. Ajuste o sustituya la correa.</li> <li>2. Sustituya o repare.</li> <li>3. Sustituya la batería.</li> <li>4. Agregue agua destilada.</li> <li>5. Revise y repare.</li> <li>6. Pruebe, sustituya o repare el alternador.</li> <li>7. Sustituya el regulador de voltaje.</li> <li>8. Haga funcionar el motor a velocidad más alta.</li> </ol>
Ruido del alternador.	<ol style="list-style-type: none"> <li>1. Correa muy desgastada.</li> <li>2. Poleas desalineadas.</li> <li>3. Polea suelta.</li> <li>4. Cojinetes desgastados.</li> <li>5. Cortocircuito en los diodos del rectificador.</li> </ol>	<ol style="list-style-type: none"> <li>1. Sustituya la correa y ajuste.</li> <li>2. Alinee las poleas del ventilador y el alternador.</li> <li>3. Revise en busca de chaveta rota o chavetero desgastado, en su caso. Apriete la tuerca de la polea.</li> <li>4. Sustituya o repare el alternador.</li> <li>5. Sustituya o repare el alternador.</li> </ol>
El arrancador no gira.	<ol style="list-style-type: none"> <li>1. Circuito abierto, conexiones sucias o sueltas.</li> <li>2. Relé del arrancador averiado.</li> <li>3. Interruptor de encendido dañado.</li> <li>4. Arrancador desgastado, solenoide del arrancador dañado o problema interno en el motor.</li> <li>5. Batería descargada.</li> <li>6. Freno de estacionamiento no aplicado.</li> <li>7. Relé de arranque en punto muerto dañado.</li> <li>8. Relé de bloqueo del arrancador dañado.</li> </ol>	<ol style="list-style-type: none"> <li>1. Limpie y apriete las conexiones en la batería y el arrancador. Revise el alambrado y las conexiones entre el interruptor de encendido y el solenoide del arrancador.</li> <li>2. Sustituya el relé del arrancador.</li> <li>3. Sustituya el interruptor.</li> <li>4. Repare o sustituya el arrancador, sustituya el solenoide o consulte el manual del motor.</li> <li>5. Recargue o sustituya la batería.</li> <li>6. Aplique el freno de estacionamiento.</li> <li>7. Ajuste o reemplace el relé.</li> <li>8. Reemplace el relé de bloqueo del arrancador.</li> </ol>
El arrancador funciona extremadamente caliente.	<ol style="list-style-type: none"> <li>1. Largo plazo de funcionamiento.</li> <li>2. Potencia de batería insuficiente.</li> <li>3. Conexión dañada.</li> </ol>	<ol style="list-style-type: none"> <li>1. Los períodos de enfriamiento son esenciales para evitar sobrecalentamiento.</li> <li>2. Revise el voltaje en los bornes de la batería bajo carga. Si se indican 10 V o menos, sustituya la batería.</li> <li>3. Revise los cables de la batería en busca de corrosión, limpie y engrase.</li> </ol>

Problema	Causa posible	Solución
El arrancador funciona, pero con potencia insuficiente o con baja velocidad del cable.	<ol style="list-style-type: none"> <li>1. Potencia de batería insuficiente.</li> <li>2. Conexión dañada.</li> </ol>	<ol style="list-style-type: none"> <li>1. Revise el voltaje en los bornes de la batería bajo carga. Si se indican 10 V o menos, sustituya la batería.</li> <li>2. Revise los cables de la batería en busca de corrosión, limpie y engrase.</li> </ol>
El arrancador no funciona.	<ol style="list-style-type: none"> <li>1. Solenoide averiado o atascado.</li> <li>2. Interruptor de control averiado</li> <li>3. Motor averiado.</li> <li>4. Conexiones sueltas.</li> </ol>	<ol style="list-style-type: none"> <li>1. Sacuda el solenoide para liberar los contactos. Revise aplicando 12 V al borne de la bobina (se debe oír un chasquido cuando se active). Sustituya el solenoide.</li> <li>2. Revise y sustituya, si fuera necesario.</li> <li>3. Si los solenoides funcionan, revise el voltaje en el borne del inducido. Sustituya el motor si está averiado.</li> <li>4. Apriete las conexiones en la parte inferior del capó y en el motor.</li> </ol>

Solo por  
referencia

## SECCIÓN 4

### SISTEMA HIDRÁULICO

<b>Descripción general</b> . . . . .	<b>4-1</b>	<b>Sistema de control piloto</b> . . . . .	<b>4-17</b>
Generalidades . . . . .	4-1	Generalidades . . . . .	4-17
Sistema hidráulico . . . . .	4-2	Flujo de aceite . . . . .	4-17
<b>Localización de averías</b> . . . . .	<b>4-2</b>	<b>Sistema de prevención del contacto entre bloques</b> . . . . .	<b>4-18</b>
Elementos auxiliares para localización de averías . . . . .	4-2	<b>Circuito de estabilizadores</b> . . . . .	<b>4-21</b>
Procedimientos de localización de averías . . . . .	4-2	Flujo de suministro de aceite . . . . .	4-21
<b>Guías para localización de averías</b> . . . . .	<b>4-3</b>	Válvulas de estabilizadores . . . . .	4-21
<b>Bomba hidráulica</b> . . . . .	<b>4-10</b>	Extensión de un estabilizador . . . . .	4-21
Descripción . . . . .	4-10	Retracción de un estabilizador . . . . .	4-21
Caudal de salida de la bomba . . . . .	4-10	Válvulas de retención de carga . . . . .	4-21
<b>Válvula de descarga</b> . . . . .	<b>4-10</b>	Revise fugas en el gato del estabilizador . . . . .	4-21
<b>Válvula de control principal</b> . . . . .	<b>4-12</b>	<b>Malacate bajo plataforma</b> . . . . .	<b>4-22</b>
Generalidades . . . . .	4-12	<b>Reparación de componentes</b> . . . . .	<b>4-22</b>
<b>Adaptador giratorio hidráulico</b> . . . . .	<b>4-13</b>	Reparación de la bomba hidráulica . . . . .	4-22
Generalidades . . . . .	4-13	Válvula de control de estabilizadores . . . . .	4-23
Funciones . . . . .	4-13	Motor de giro . . . . .	4-24
Localización de averías . . . . .	4-14	Motor del malacate . . . . .	4-31
<b>Circuito de elevación de pluma</b> . . . . .	<b>4-14</b>	Adaptador giratorio hidráulico . . . . .	4-33
Generalidades . . . . .	4-14	Cilindros hidráulicos . . . . .	4-35
Flujo de aceite . . . . .	4-14	<b>Procedimientos de ajuste de presión</b> . . . . .	<b>4-43</b>
Válvula de retención . . . . .	4-14	Requisitos de ajuste de presión . . . . .	4-43
Revisión de fugas en el cilindro de elevación de la pluma . . . . .	4-15	Requisitos de ajuste de presión . . . . .	4-43
<b>Circuito de telescopización</b> . . . . .	<b>4-15</b>	Ajuste de presión de margen de la bomba . . . . .	4-43
Generalidades . . . . .	4-15	Ajuste de presión de la válvula de alivio de detección de carga . . . . .	4-43
Flujo de aceite . . . . .	4-15	Ajuste del alivio de detección de carga de flujo prioritario y del acumulador . . . . .	4-43
Válvula de retención . . . . .	4-15	Carga del acumulador de frenos de servicio . . . . .	4-44
Válvulas de alivio . . . . .	4-16	Ajuste de presión de telescopización . . . . .	4-44
Prueba de fugas en el cilindro telescópico . . . . .	4-16	Ajuste de la presión del circuito de estabilizadores . . . . .	4-44
<b>Circuito del malacate</b> . . . . .	<b>4-16</b>	Ajuste de la presión de giro . . . . .	4-45
Generalidades . . . . .	4-16	Ajuste de presión de bloqueo de giro en 360°, opcional . . . . .	4-45
Flujo de aceite . . . . .	4-16	<b>Vaciado y enjuague del sistema hidráulico</b> . . . . .	<b>4-45</b>
Válvula de retención del freno . . . . .	4-16		
<b>Circuito de giro</b> . . . . .	<b>4-17</b>		
Generalidades . . . . .	4-17		
Flujo de aceite . . . . .	4-17		

## DESCRIPCIÓN GENERAL

### Generalidades

Un sistema hidráulico utiliza líquido para efectuar una transferencia de fuerza. Toda fuerza en un líquido confinado se aplica a cualquier punto del sistema al que llega el líquido. Se utiliza aceite como líquido hidráulico para este sistema porque el líquido debe ser un lubricante para sus componentes.

Existen varios componentes principales en un sistema hidráulico y cada componente tiene una función específica.

La **bomba** envía el aceite a través del sistema. Es importante recordar que la bomba genera flujo, no presión en el sistema. La presión es generada por la resistencia al flujo. Esta resistencia puede ser **externa** (por ejemplo, una carga en un cilindro o motor) o **interna** (la resistencia de los componentes del sistema). La presión aumenta a medida que aumenta la resistencia al flujo. La bomba continuará impeliendo más aceite

al sistema hasta vencer la resistencia o abrir la válvula de alivio (bombas de caudal fijo), o hasta alcanzar la posición de compensación plena (bombas de caudal variable).

Las **válvulas** se utilizan para controlar el flujo, presión, dirección y volumen de aceite en el sistema. Hay muchos tipos diferentes de válvulas. En la descripción de cada circuito se brinda una explicación de las diferentes válvulas usadas en esta máquina.

Los **filtros** eliminan la suciedad y partículas de materiales extraños del aceite en el sistema. El aceite del sistema debe mantenerse limpio para impedir daños a las bombas, cilindros, válvulas y otros componentes del sistema.

Los **motores y cilindros** son los accionadores o herramientas de trabajo del sistema. En los motores y cilindros, la energía hidráulica se convierte en fuerza mecánica (movimiento giratorio o en línea recta).

El **depósito de aceite hidráulico** tiene tres funciones importantes: almacenamiento, enfriamiento y suministro de aceite a las bombas. Dado que las varillas de los émbolos ocupan espacio en los cilindros, el nivel de aceite en el depósito será mayor cuando todos los cilindros están retraídos.

Para comprender cómo funciona un sistema hidráulico, es importante entender las siguientes palabras:

**Flujo:** el flujo a través del sistema es generado por la bomba. La cantidad de fluido que se envía al circuito o accionador normalmente controla la velocidad de esa función. El flujo se mide como caudal en galones por minuto (gal/min) o litros por minuto (l/min).

**Presión:** la presión es generada por toda resistencia al flujo de aceite. La presión normalmente se mide en libras por pulgada cuadrada (psi) o bar. Hay cuatro tipos diferentes de presión.

- **Alta presión**, que normalmente es el resultado de una carga externa en el sistema.
- **Baja presión**, que normalmente es el resultado de la resistencia interna de los componentes del sistema.
- **Presión estática**, donde el aceite está encerrado en un circuito entre dos componentes. No hay movimiento del aceite, pero hay presión en el aceite, normalmente porque hay una carga externa en el circuito.
- **Presión en serie**, que se encuentra donde el aceite está confinado entre dos componentes en una disposición en serie, por ejemplo, cuando la lumbrera de la varilla de un cilindro está conectada con la lumbrera de la base de otro cilindro. El movimiento en cualquiera de los cilindros generará movimiento en el otro cilindro.

## Sistema hidráulico

Esta grúa cuenta con cuatro sistemas hidráulicos. La información sobre el sistema hidráulico para la transmisión,

frenos y dirección se encuentra en las Secciones 7, 9 y 10 respectivamente. En esta sección solo se incluye el sistema hidráulico principal. El sistema hidráulico principal proporciona potencia hidráulica a:

- El motor de giro
- Los cilindros de la pluma; elevación y telescopización
- Los cilindros de los estabilizadores delantero y trasero
- El motor del malacate principal

Los componentes hidráulicos en la pluma y el mástil están conectados con los componentes hidráulicos en la estructura inferior a través de un adaptador giratorio hidráulico. El adaptador giratorio hidráulico está en el centro de rotación del mástil. El diseño del adaptador giratorio hidráulico permite el accionamiento de las funciones hidráulicas a través del giro completo del mástil.

## LOCALIZACIÓN DE AVERÍAS

Para localizar un problema del sistema hidráulico con una pérdida de tiempo mínima, utilice los siguientes elementos auxiliares y procedimientos.

### Elementos auxiliares para localización de averías

- **Diagramas esquemáticos hidráulicos** — una ilustración exacta de la disposición del sistema. El diagrama esquemático muestra todos los componentes con respecto al sistema. La capacidad de comprender el diagrama esquemático es importante para una buena localización de averías. El diagrama esquemático se encuentra al final de este manual.
- **Flujómetro** — un instrumento que se puede conectar al sistema para medir el caudal de aceite del sistema. El flujo se mide como caudal en galones por minuto (gal/min) o litros por minuto (l/min). Normalmente, el flujómetro se utiliza para revisar la salida de la bomba. El flujómetro también se puede utilizar para localizar fugas o restricciones del sistema. Las instrucciones de instalación y utilización del flujómetro normalmente se incluyen con el flujómetro.
- **Manómetro** — un instrumento para medir la presión del sistema. Esta indicación normalmente se proporciona en libras por pulgada cuadrada (psi) o bar. En esta grúa, hay instalados acopladores rápidos en las líneas de presión de las bombas. Las presiones medidas en estas ubicaciones proporcionan una indicación de la presión de funcionamiento o presión de alivio.

### Procedimientos de localización de averías

Para una buena localización de averías, es necesario un análisis paso a paso del problema y de la causa posible. Primero, identifique los síntomas.

- Consulte con el operador. Averigüe si hubo una pérdida de potencia (la grúa no movió la carga) o una pérdida de velocidad (tiempo de ciclo lento).
- Averigüe si el problema es común a todos los circuitos o si se encuentra en uno o dos circuitos.
- Haga una inspección visual. Busque restricciones en los varillajes, bajo nivel de aceite hidráulico, tubos doblados, mangueras abolladas o infladas, fugas alrededor de los componentes hidráulicos, etc.

Segundo, efectúe un análisis de los síntomas. Se debe conocer la función de cada componente del sistema para poder efectuar un análisis correcto.

Recuerde:

- Si un problema es común a todos los circuitos, el componente que está causando el problema también debe ser común a todos los circuitos. Ejemplos: motor, bomba, depósito hidráulico y filtros.
- Si el problema solo es común a dos o tres circuitos, el componente que está causando el problema también debe ser común a estos dos o tres circuitos. Ejemplos: sección de bomba, válvula de alivio, adaptador giratorio hidráulico, etc.

- Si un problema está solo en un circuito, entonces el componente que está causando el problema debe estar en ese circuito. Ejemplos: sección de válvula, cilindro, motor.

Nuevamente, utilice el diagrama esquemático. Determine qué componentes están en el circuito o circuitos. ¿Qué componente puede causar el problema con estos síntomas? Haga una lista de causas posibles. Comience en la fuente de flujo en ese circuito. Si el problema se presenta en todos los circuitos, comience en la bomba. Conozca el sentido del flujo de aceite a través de cada circuito.

Utilice el flujómetro y el manómetro para revisar su diagnóstico del problema. Comience en la fuente de flujo y revise cada componente en secuencia hasta que se halle la ubicación exacta del problema.

Si el problema está en dos o tres circuitos, revise cada circuito por separado. Después de haber revisado un circuito, utilice tapas o taponos para excluir ese circuito del sistema. Continúe con el circuito siguiente en el sentido del flujo hasta hallar el problema.

**NOTA:** No retire la válvula de alivio principal del circuito. La válvula de alivio debe mantenerse en el circuito para evitar daños a la bomba y otros componentes.

## GUÍAS PARA LOCALIZACIÓN DE AVERÍAS

Tabla 4-1  
Generalidades sobre localización de averías en el sistema hidráulico

Problema	Causa posible	Solución
Ruido (sobre lo normal).	Aire en el sistema.	Con el motor a baja velocidad, accione varias veces todas las funciones de control para devolver el aire a la atmósfera a través del respiradero del depósito.
	Bajo suministro de aceite.	Agregue el aceite recomendado.
	Restricción en la línea de entrada a la bomba.	Retire y limpie la línea de entrada a la bomba.
	Aceite sucio.	Cambie el aceite y los filtros.
	Abrazaderas flojas, vibración de las líneas hidráulicas.	Revise y apriete.
	Suciedad o materiales extraños en una válvula de alivio.	Limpie o reemplace la válvula de alivio.
	Rotura en carrete de válvula de control.	Reemplace la sección de válvulas de control.
Cojinetes de bomba desgastados.	Reemplace los cojinetes o la bomba.	

Problema	Causa posible	Solución
Velocidades de funcionamiento lentas (todas las funciones).	Velocidad insuficiente del motor.	Aumente la velocidad del motor.
	Fuga de aire en la línea de entrada a la bomba.	Apriete la línea de entrada a la bomba. Reemplace el anillo "O" en la brida de entrada.
	Aire en el aceite (espuma en el depósito).	Revise el nivel de aceite, busque fugas en el sistema.
	Fugas en la válvula de alivio de detección de carga.	Retire y limpie o reemplace la válvula de alivio.
	Ajuste incorrecto de la válvula de alivio de detección de carga.	Reemplace la válvula de alivio.
	Fugas en el adaptador giratorio hidráulico.	Reemplace los sellos en el eje del adaptador giratorio.
	Válvula de control no accionada completamente.	Revise el recorrido del carrete.
	Bomba principal incorrecta.	Revise y ajuste las configuraciones de presión de la bomba. Vea <i>Revise todas las presiones con:</i> página 4-43.
	Bomba averiada.	Reacondicione o reemplace la bomba.
No hay movimiento cuando el sistema arranca.	Bajo nivel de aceite.	Revise y agregue aceite.
	Aire o restricción en la línea de entrada de presión de la bomba.	Revise y apriete la línea de entrada. Elimine la restricción.
	Aceite frío o grado de aceite incorrecto.	Utilice el aceite correcto, siga el procedimiento de calentamiento normal.
Pérdida de movimiento durante el funcionamiento.	Bajo nivel de aceite.	Revise y agregue aceite.
	Vacío en el depósito hidráulico.	Limpie la tapa de llenado/respiradero del depósito.
	Restricción o fugas en la válvula de alivio.	Limpie o reemplace la válvula de alivio.
	Rotura en línea hidráulica.	Reemplace.
	Sello dañado del adaptador giratorio hidráulico.	Reemplace los sellos.
Sobrecalentamiento del aceite hidráulico.	Rotura de engranaje o eje de la bomba.	Reacondicione o reemplace.
	Uso incorrecto (funcionamiento a más del ajuste de la presión de alivio de detección de carga por períodos largos).	Cambie el procedimiento de funcionamiento.
	Filtros sucios.	Cambie el filtro.
	Aceite excesivamente liviano.	Utilice el aceite correcto.
	Bajo nivel de aceite.	Revise y agregue aceite.
Espuma en el depósito de aceite hidráulico.	Aceite sucio.	Cambie el aceite y los filtros. Vea la Sección 5 de este manual.
	Fugas en el sistema.	Revise el anillo en "O" en la entrada de la bomba. Revise en busca de fugas del sistema y corrija.
	Tipo de aceite incorrecto.	Utilice el aceite correcto.
	Bajo nivel de aceite.	Revise y agregue aceite.
Sello averiado en la bomba, motor o cilindro.		Reacondicione o reemplace.

Problema	Causa posible	Solución
Poca vida útil de cojinetes, ejes, etc. de la bomba.	Suciedad en el aceite.	Cambie el aceite y el filtro más frecuentemente.
	Tipo de aceite incorrecto.	Utilice el aceite correcto.
Fugas en la bomba (externas).	Sello averiado en el eje de la bomba.	Reemplace el sello del eje.
	Sellos averiados entre las secciones de bomba (giro y dirección).	Reemplace los sellos.
Carretes de válvula difíciles de engranar.	Suciedad o materiales extraños entre el carrete y la cavidad de la válvula.	Retire y limpie el carrete y la cavidad de la válvula.
	Resorte roto (retorno del carrete).	Reemplace el resorte.
	Deformación o daño en el carrete de la válvula.	Reemplace la sección de la válvula.

**Tabla 4-2**  
**Localización de averías en el circuito de elevación**

Problema	Causa posible	Solución
El cilindro de elevación no se extiende o retrae.	Válvula de control no accionada.	Consulte "Carretes de válvula difíciles de engranar".
	Aceite insuficiente de la bomba para accionar el cilindro.	Consulte "Pérdida de movimiento durante el funcionamiento".
	Fuga severa del adaptador giratorio hidráulico.	Reemplace los sellos.
	Válvula de alivio de detección de carga mantenida abierta por suciedad en el asiento de la válvula.	Desarme y limpie o reemplace la válvula de alivio de detección de carga.
El cilindro se extiende, pero no se retrae.	Avería en la válvula de retención.	Reemplace la válvula de retención. NO LA AJUSTE.
	Restricción en la manguera a la válvula de control.	Revise y corrija.
El cilindro se retrae, pero no se extiende.	Avería en el sistema de prevención del contacto entre bloques.	Consulte Sistema eléctrico.
	Cartucho averiado en válvula de solenoide del sistema de prevención del contacto entre bloques.	Reemplace el cartucho.
	Restricción en línea de control piloto a válvula de control.	Ubique y repare.
	Controlador averiado.	Repare o reemplace.
La pluma se mueve lentamente hacia abajo cuando la válvula de control está en el PUNTO MUERTO.	Fugas internas del cilindro.	Reemplace los sellos del émbolo.
	Fugas en la válvula de retención.	Reemplace la válvula de retención. NO LA AJUSTE.
	Controlador averiado.	Repare o reemplace.
	Resorte de centrado roto en la sección de válvula de control.	Reemplace el resorte roto.

**Tabla 4-3**  
**Localización de averías en el circuito de telescopización**

Problema	Causa posible	Solución
El cilindro no extiende la pluma bajo carga.	Restricciones en las secciones de la pluma.  Carga excesivamente pesada. Bomba averiada. Fugas en el adaptador giratorio hidráulico. Válvula de alivio de detección de carga averiada. Suciedad o restricción en la válvula de alivio principal.	Limpie y aplique lubricante a las correderas de la pluma. Vea la Sección 5 de este manual.  Reduzca la carga. Reacondicione o reemplace. Reemplace los sellos del adaptador giratorio. Revise la presión de alivio de detección de carga. Desarme y limpie la válvula de alivio.
La pluma se extiende, pero no se retrae.	Restricción en la manguera a la válvula de control. Avería en la válvula de retención.	Revise y corrija. Reemplace la válvula de retención. <b>NO LA AJUSTE</b>
La pluma se retrae, pero no se extiende	Avería en el sistema de prevención del contacto entre bloques. Cartucho averiado en válvula de solenoide del sistema de prevención del contacto entre bloques. Restricción en línea de control piloto a válvula de control. Controlador averiado.	Consulte Sistema eléctrico.  Sustituya el cartucho  Revise y corrija.  Repare o reemplace la válvula de control.
Extensión lenta de la pluma.	Restricciones en las secciones de la pluma.	Limpie y lubrique las correderas de la pluma. Vea la Sección 5 de este manual.

**Tabla 4-4**  
**Localización de averías en circuito de estabilizadores**

Problema	Causa posible	Solución
No hay movimiento en todos los cilindros	Problema eléctrico.	Vea la Sección 3 de este manual.
	Suciedad o restricción en la válvula de descarga.	Limpie o reemplace la válvula de descarga.
	Suciedad en la válvula de alivio que mantiene a la válvula separada de su asiento.	Limpie la válvula de alivio.
	Válvula de alivio ajustada a un valor muy bajo.	Verifique y ajuste la configuración de la válvula de alivio.
	Sección de bomba averiada.	Reacondicione o reemplace la bomba.
Movimiento lento de todos los estabilizadores.	Velocidad insuficiente del motor.	Aumente la velocidad del motor.
	La válvula de solenoide de la sección de la válvula del estabilizador no acciona completamente el carrete de la válvula.	Revise en busca de restricción o agarrotamiento en la válvula de solenoide.
	Fugas en la válvula de alivio.	Limpie o reemplace la válvula de alivio.
Movimiento lento, un cilindro.	Fugas internas del cilindro	Reemplace los sellos del émbolo.



Problema	Causa posible	Solución
El estabilizador baja, pero no se eleva.	Problema en el circuito eléctrico.	Vea la Sección 3 de este manual.
	Válvula de bloqueo averiada en la base del cilindro.	Reemplace la válvula equilibradora.
El cilindro del estabilizador no retiene bajo carga.	Fugas en la válvula equilibradora en la base del cilindro.	Limpie o sustituya la válvula equilibradora.
	Fugas internas del cilindro.	Reemplace los sellos del émbolo.
Los estabilizadores funcionan solamente en un lado.	Sección de válvula de control averiada.	Repare o reemplace la sección de la válvula.
	Válvula de solenoide averiada o circuito abierto a la válvula de solenoide.	Vea la Sección 3 de este manual.
	Válvula selectora averiada.	Reemplace la válvula selectora.
	Restricción o suciedad entre el carrete de la válvula del estabilizador y la caja.	Retire y limpie el carrete de la válvula de estabilizador.

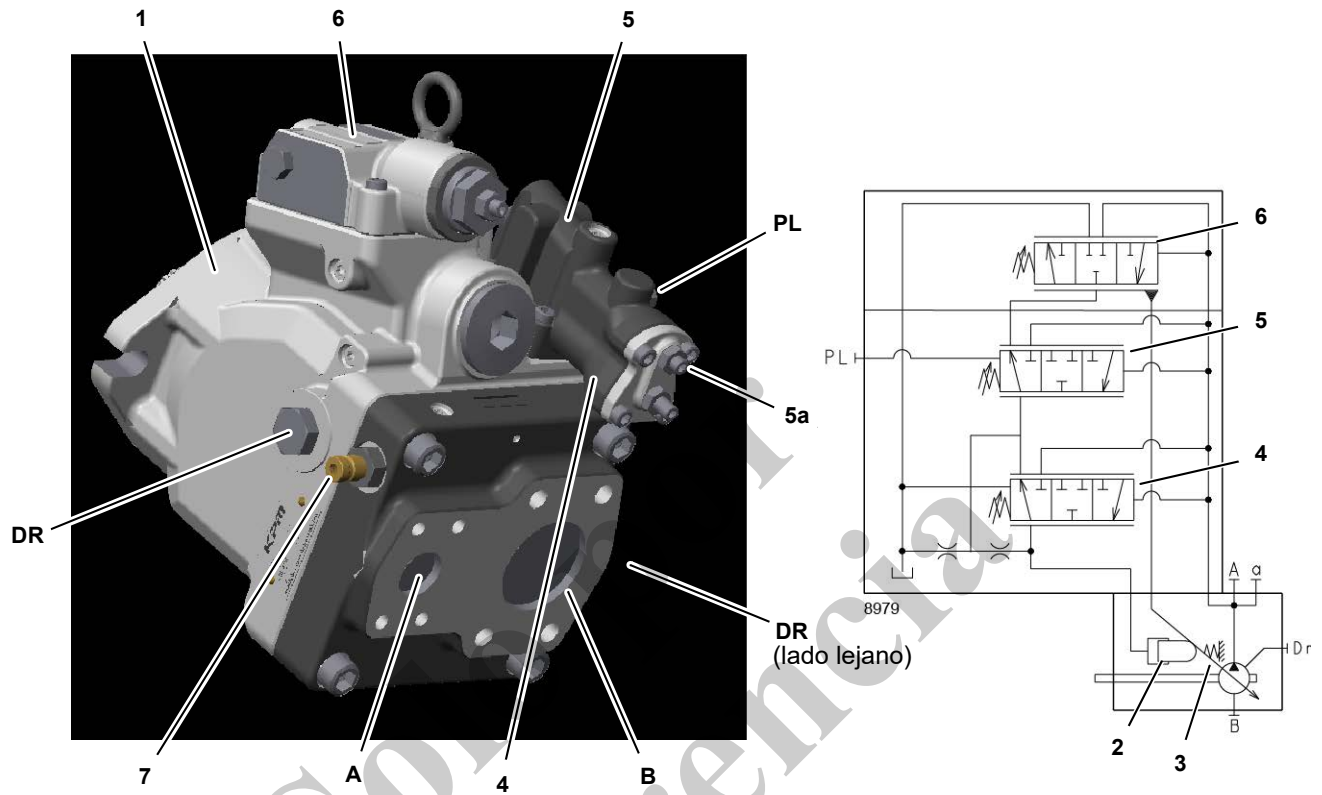
**Tabla 4-5**  
**Localización de averías en el circuito del malacate principal**

Problema	Causa posible	Solución
El malacate no eleva la carga (nominal) máxima, reducción considerable en la velocidad del cable.	Válvula de alivio de detección de carga averiada.	Reemplace la válvula de alivio.
	Suciedad en la válvula de alivio de detección de carga que mantiene a la válvula separada de su asiento.	Retire y limpie la válvula de alivio. Consulte Válvulas de alivio principal y de alivio de lumbrera.
	Aceite insuficiente de la bomba.	Revise las mangueras y líneas en busca de restricciones a la bomba o provenientes de ella.
	Presión incorrecta de la bomba principal.	Revise y ajuste las presiones.
	Anomalía o daño en componentes del malacate.	Revise y reacondicione el malacate, de ser necesario. Vea la Sección 11 de este manual. Revise en busca de poleas agarrotadas o dañadas.
	Fugas internas en el motor del malacate.	Sustituya el motor del malacate.
La velocidad de elevación es más lenta que la velocidad de bajada.	Restricción en la manguera a la válvula de control.	Revise y repare.
	Válvula equilibradora averiada.	Reemplace la válvula equilibradora.
El motor no sostiene la carga cuando la palanca de control está en punto muerto — la carga baja rápidamente.	Condición de sobrecarga.	Disminuya la carga.
	Válvula equilibradora averiada.	Reemplace la válvula equilibradora.
El motor no sostiene la carga cuando la palanca de control está en punto muerto — la carga baja lentamente.	Condición de sobrecarga.	Disminuya la carga.
	Válvula equilibradora averiada.	Reemplace la válvula equilibradora.
El malacate no se mueve.	Restricción en el cartucho de la válvula de retención.	Limpie o sustituya el cartucho de la válvula de retención.
	El freno no se libera.	Revise la condición del freno. Repare según sea necesario.
	Presión piloto baja.	Revise y ajuste.

Problema	Causa posible	Solución
El aparejo de gancho baja, pero no se eleva.	Avería en el sistema de prevención del contacto entre bloques.	Vea la Sección 3 de este manual.
	Cartucho averiado en válvula de solenoide del sistema de prevención del contacto entre bloques.	Controlador averiado.
	Controlador averiado.	Repáre o reemplace.
	Restricción en línea de control piloto a válvula de control.	Ubique y corrija.

**Tabla 4-6**  
**Localización de averías en el circuito de giro**

Problema	Causa posible	Solución
El mástil no gira cuando se acciona el control de giro.	Eje del motor dañado o roto.	Repáre o reemplace el motor de giro.
	Eje o engranaje del mecanismo dañado o roto.	Reacondicione o reemplace el mecanismo. Vea la Sección 11 de este manual.
	Bomba averiada.	Reacondicione o reemplace la bomba.
	Fugas en el adaptador giratorio hidráulico.	Reemplace los sellos del adaptador giratorio.
	Válvula de alivio principal averiada.	Revise la presión de alivio principal.
	Suciedad o restricción en la válvula de alivio de giro.	Limpie la válvula de alivio.
	Presión piloto baja.	Revise y ajuste.
Giro difícil o lento.	Controlador averiado.	Repáre o reemplace.
	Fricción o restricción del cojinete del mástil.	Vea la Sección 11 de este manual.
	Motor o mecanismo de giro averiado.	Repáre o reemplace.



Artículo	Descripción
1	Bomba de émbolos axiales
2	Émbolo
3	Placa oscilante
4	Carrete de presión de corte
4a	Tornillo de ajuste de presión de corte (*)
5	Carrete de presión diferencial
5a	Tornillo de ajuste de margen de la bomba (de espera) (página 4-43)
6	Carrete de limitador de par
6a	Tornillo de ajuste de limitador de par (*)
7	Acoplador de prueba
8	Eje impulsor
9	Resorte de retorno
10	Émbolo de inclinación
11	Bloque de cilindros
A	Lumbrera de suministro
B	Lumbrera de aspiración
DR	Lumbrera de vaciado (cant. 2)
PL	Lumbrera limitadora de presión
*	NO alterar.

FIGURA 4-1

## BOMBA HIDRÁULICA

Vea la Figura 4-1 para la descripción siguiente.

### Descripción

El sistema hidráulico es alimentado por una bomba de émbolos axiales de cilindrada variable impulsada por la transmisión de la grúa.

- Rotación de la bomba: sentido contrahorario
- Caudal por revolución: 65 cm<sup>3</sup> (3.97 pulg<sup>3</sup>/rev).
- Velocidad máxima de autocebado: 2600 rpm

La bomba (1) consiste en una caja, un émbolo (2), un eje impulsor, una placa oscilante (3), un carrete de presión de corte (4) un carrete de presión diferencial (5) y un carrete limitador de par (6).

El carrete de presión diferencial de detección de carga controla el desplazamiento de la bomba para ajustar mejor los requerimientos de presión y caudal de la carga.

La presión entregada por la bomba es la suma de la presión de carga, y la presión diferencial.

Cuando la presión de descarga de la bomba alcanza el valor predeterminado del carrete de corte, la bomba entra en reposo para limitar la presión de salida a ese valor. Cuando el sistema no requiere caudal o presión, la bomba vuelve a una condición de espera de presión baja de ahorro de energía.

- La presión diferencial de detección de carga es 24 bar (350 psi).
- La presión de corte es de 283 bar (4000 psi).

El regulador limitador de par controla el caudal de la bomba para ajustar mejor la alimentación disponible del motor principal.

El regulador limitador de par monitorea la presión de entrega y el ángulo de la placa oscilante y ajusta el caudal de la bomba para limitar el par de entrada a un valor predeterminado. Esto evita una carga excesiva sobre el motor principal (evita que se cale).

- El valor del limitador de par es 190 Nm (140 lb-pie).

### Caudal de salida de la bomba

La salida de caudal de la bomba hidráulica no se puede revisar utilizando un flujómetro. La eficiencia de la bomba debe ser revisada utilizando las velocidades de ciclo de las funciones.

### VÁLVULA DE DESCARGA

Vea la Figura 4-25 y el diagrama esquemático hidráulico en la sección 12 para la descripción siguiente.

Cuando la llave de encendido se coloca en la posición de arranque, el solenoide en la válvula de descarga de detección del sensor de carga se energiza y la válvula se abre. Esta acción vacía la presión de detección de carga al depósito, y la bomba hidráulica entra en reposo (caudal cero), reduciendo así la carga de la bomba en el motor durante el arranque.

Cuando la llave de encendido se suelta después de que el motor arranca, el solenoide en la válvula de descarga de detección de carga se desenergiza y la válvula se cierra. Esta acción permite que la presión de detección de carga desplace la bomba hidráulica en forma normal.

9209



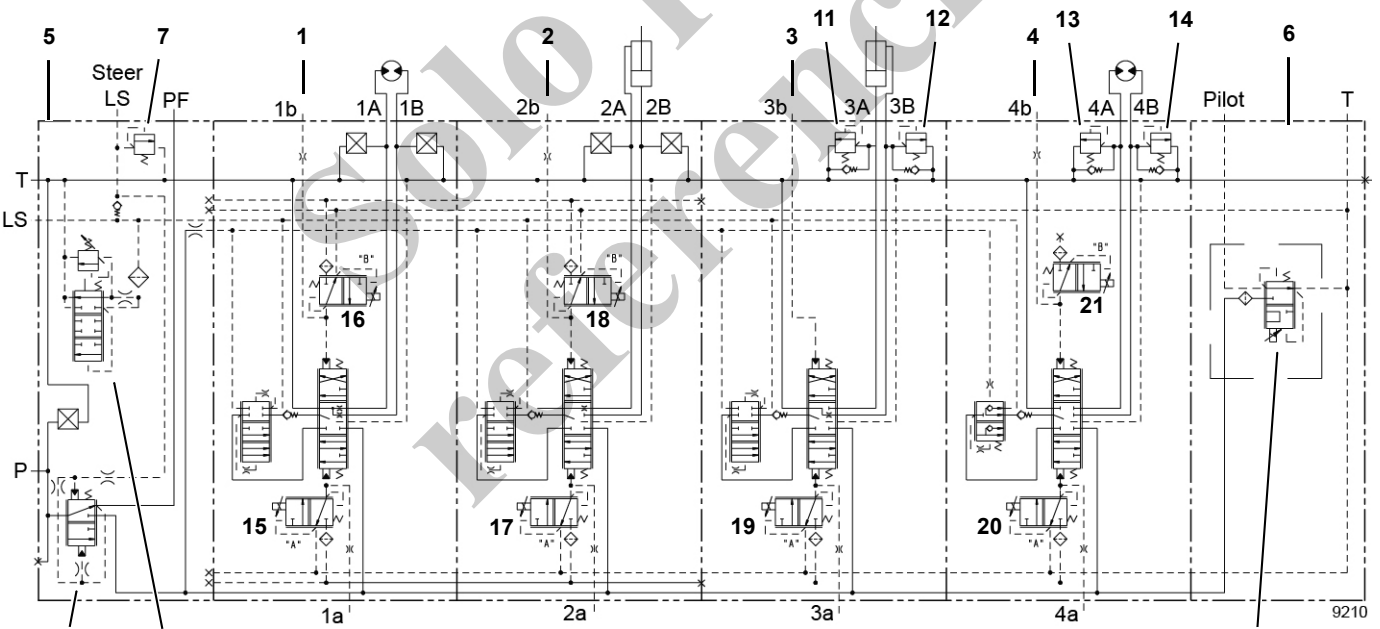
Válvulas de control remoto (en cabina del operador)

Identificación de lumbreras de trabajo

- 1A Elevación del malacate
- 1B Bajada del malacate
- 2A Bajada de la pluma
- 2B Elevación de la pluma
- 3A Extensión del cilindro telescópico
- 3B Retracción del cilindro telescópico
- 4A Giro a derecha
- 4B Giro a la izquierda

Identificación de lumbrera piloto

- 1a Piloto para elevar el malacate
- 1b Piloto para bajar el malacate
- 2a Piloto para bajada de la pluma
- 2b Piloto para elevación de la pluma
- 3a Piloto para extender cilindro telescópico
- 3b Piloto para retraer cilindro telescópico
- 4a Piloto derecho de giro
- 4b Piloto izquierdo de giro



Secciones de la válvula de control principal

9210

Artículo	Descripción	Artículo	Descripción
1	Sección de malacate	12	Válvula de alivio de retracción de telescopización
2	Sección de elevación de pluma	13	Válvula de alivio de giro a derecha
3	Sección telescópica	14	Válvula de alivio de giro a izquierda
4	Sección de giro	15	Válvula piloto del carrete de la válvula para bajar el malacate (Y821)
5	Sección de entrada	16	Válvula piloto del carrete de la válvula para subir el malacate (Y266)
6	Sección de salida	17	Válvula piloto del carrete de la válvula para bajar la pluma (Y300)
7	Válvula de alivio de detección de carga	18	Válvula piloto del carrete de la válvula para subir la pluma (Y1127)
8	Válvula de alivio de detección de carga del flujo prioritario	19	Válvula piloto del carrete de la válvula para de extensión del cilindro telescópico (Y2047)
9	Válvula de control de caudal prioritario	20	Válvula piloto del carrete de la válvula de giro a la derecha (Y2028)
10	Válvula de solenoide de funciones de grúa	21	Válvula piloto del carrete de la válvula de giro a la izquierda (Y2029)
11	Válvula de alivio de extensión de telescopización		

FIGURA 4-2

## VÁLVULA DE CONTROL PRINCIPAL

Vea la Figura 4-2 y la Figura 4-3.

### Generalidades

El sistema hidráulico principal (malacate, elevación de pluma, telescopización y giro) es un sistema hidráulico de centro cerrado. Esto significa que el aceite hidráulico tiene bloqueado el retorno al depósito cuando los carretes de la válvula están en el punto muerto.

Las secciones de la válvula de control utilizadas en el sistema hidráulico de la válvula de control principal son secciones de válvula con compensación de presión que incorporan el principio de división de flujo en su funcionamiento. Esto proporciona capacidad para controlar el funcionamiento con funciones múltiples cuando la demanda de caudal excede la capacidad de la bomba, aunque en forma reducida proporcionalmente. Esto significa que todos los circuitos continuarán funcionando sin importar las diferencias en su carga y el caudal de la bomba. Las relaciones de caudal especificadas entre las funciones se mantienen sobre toda la gama de la bomba.

Las válvulas de control se cambian mediante la presión medida del piloto desde las válvulas proporcionales de control remoto en la cabina (Vista A).

### Sección de entrada

La sección de entrada está conectada al lado presurizado de la bomba de caudal variable. Los artículos 7-8 (Figura 4-2) se instalan en la sección de entrada.

- La válvula de control de caudal prioritario limita el caudal de la bomba a la válvula de control principal hasta que las necesidades de los circuitos de la dirección y freno sean satisfechas.
- La válvula de alivio de detección de carga limita la presión disponible a las funciones de la válvula de control principal.
- La válvula de alivio de detección de carga de caudal prioritario limita la presión a los circuitos de la dirección y freno.

### Secciones de trabajo de la válvula

Las cuatro secciones de trabajo (1 a 4) de la válvula de control principal reciben aceite hidráulico de la bomba de caudal variable con detección de carga (Figura 4-1). Estas secciones controlan las funciones del malacate, de telescopización, de elevación y de giro. Son secciones de centro cerrado que bloquean todo el retorno de aceite al depósito hasta que el carrete de la bomba accione una función.

### Sección de salida

La sección de salida dirige el flujo de aceite de retorno al tanque.

La sección de salida alberga la válvula de solenoide de funciones de grúa. La válvula de solenoide bloquea el flujo de suministro de aceite a los controles remotos hidráulicos (para evitar la operación de la grúa) hasta que el interruptor de funciones de grúa en el tablero derecho de la cabina se coloque en la posición habilitar.

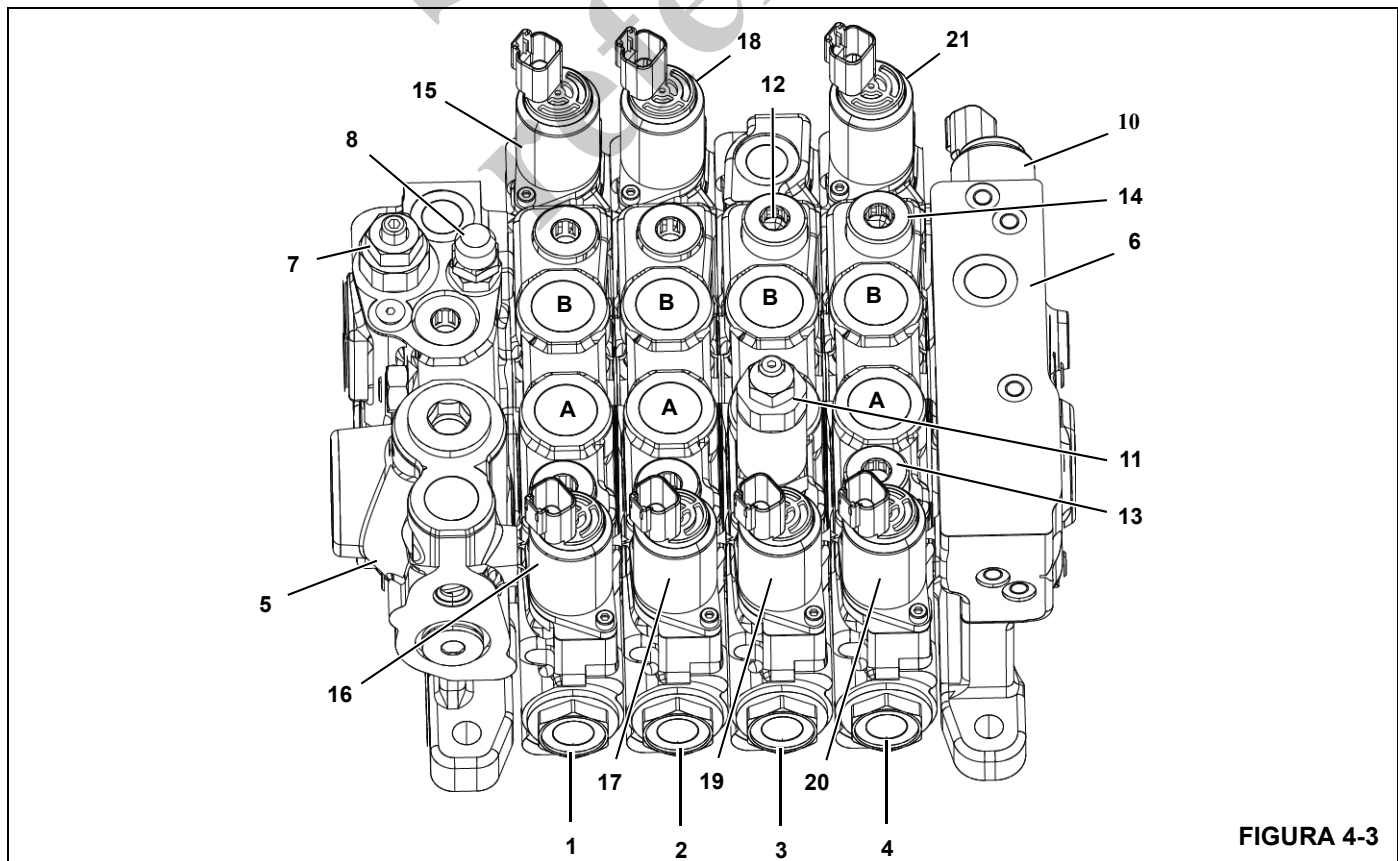


FIGURA 4-3

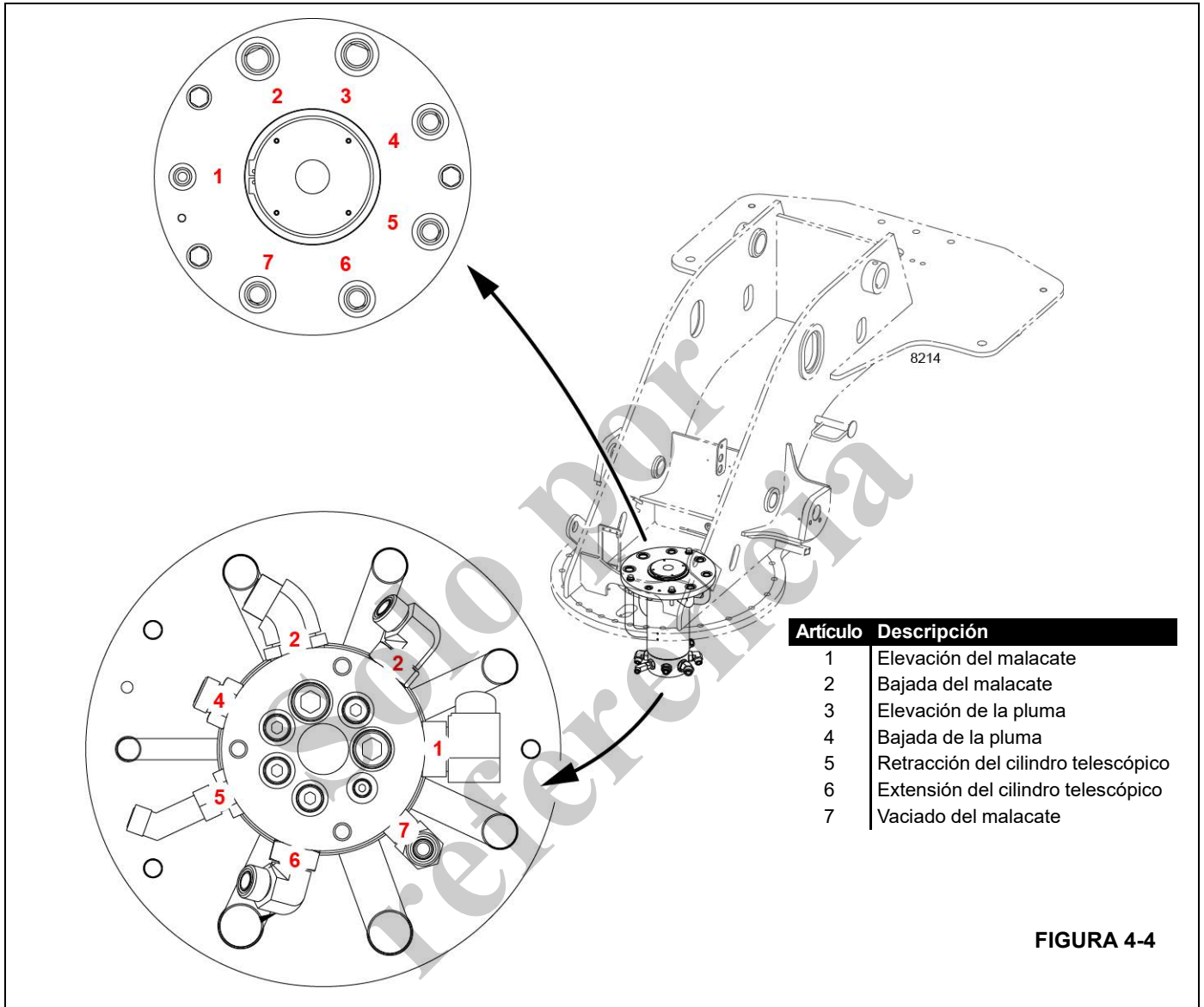


FIGURA 4-4

**ADAPTADOR GIRATORIO HIDRÁULICO**

Vea Figura 4-4.

**Generalidades**

El adaptador giratorio hidráulico está en el centro de rotación del mástil. El propósito del adaptador giratorio hidráulico es permitir el flujo de aceite entre los componentes hidráulicos del mástil y la pluma y los componentes de la estructura inferior durante cualquier giro del mástil.

El adaptador giratorio hidráulico tiene siete conductos. Las ranuras y lumbreras del eje se alinean con las lumbreras de la caja. Los sellos entre las ranuras del eje impiden las fugas entre los conductos. Los sellos encajan ajustadamente contra la caja. La caja gira con el mástil y el eje permanece inmóvil.

**Funciones**

Los números de cada lumbrera están estampados en la caja y en el extremo inferior del eje.

**Lumbrera N° 1**

El aceite hidráulico bajo presión fluye a través de esta lumbrera cuando se está elevando el bloque de elevación. Al bajar el aparejo de gancho, el aceite hidráulico a baja presión fluye a través de esta lumbrera.

**Lumbrera N° 2**

El aceite hidráulico bajo presión fluye a través de esta lumbrera cuando se está bajando el bloque de elevación. Al elevar el aparejo de gancho, el aceite hidráulico a baja presión fluye a través de esta lumbrera.

**Lumbrera N° 3**

El aceite hidráulico bajo presión fluye a través de esta lumbrera cuando se está elevando la pluma. Al bajar la pluma, el aceite hidráulico a baja presión fluye a través de esta lumbrera.

**Lumbrera N° 4**

El aceite hidráulico bajo presión fluye a través de esta lumbrera cuando se está bajando la pluma. Al elevar la pluma, el aceite hidráulico a baja presión fluye a través de esta lumbrera.

**Lumbrera N° 5**

El aceite hidráulico bajo presión fluye a través de esta lumbrera cuando se está retrayendo la pluma. Al extender la pluma, el aceite hidráulico a baja presión fluye a través de esta lumbrera.

**Lumbrera N° 6**

El aceite hidráulico bajo presión fluye a través de esta lumbrera cuando se está extendiendo la pluma. Al retraer la pluma, el aceite hidráulico a baja presión fluye a través de esta lumbrera.

**Lumbrera N° 7**

El aceite hidráulico a baja presión fluye a través de esta lumbrera desde el conducto de vaciado del motor del malacate.

**Localización de averías**

Las fugas entre los conductos del adaptador giratorio hidráulico causarán pérdida de potencia o un posible funcionamiento incorrecto de uno de los circuitos. Es importante conocer la disposición de los conductos del adaptador giratorio hidráulico. Recuerde que el aceite siempre sigue la trayectoria de menor resistencia.

**CIRCUITO DE ELEVACIÓN DE PLUMA**

Vea Figura 4-2, el diagrama esquemático hidráulico de la Sección 12, junto con el texto a continuación, para comprender el funcionamiento del circuito de elevación de la pluma.

**Generalidades**

El circuito hidráulico de elevación de la pluma incluye dos cilindros de elevación, dos válvulas de retención, dos transductores de presión RCL, lumbrera 3 y 4 en el adaptador giratorio hidráulico, la segunda sección de la válvula de control principal, dos válvulas piloto del carrete (Y300 y Y1127) y las líneas hidráulicas.

**Flujo de aceite**

Cuando el carrete de la válvula está en la posición de punto muerto, las lumbreras A y B se cierran y el aceite queda

retenido en el circuito para impedir el movimiento de los cilindros de elevación.

**Elevación de la pluma**

Al tirar de la palanca de control hacia el operador se conecta la bomba a la lumbrera B en la válvula de control. El aceite sale de la lumbrera B en la válvula de control y pasa a través de la lumbrera 3 del adaptador giratorio hidráulico y entra al extremo de la base de los cilindros de elevación a través de las válvulas de retención. En ese sentido, el aceite fluye libremente a través de las válvulas de retención y dentro del extremo de la base del cilindro. La varilla del cilindro comienza a extenderse, empujando hacia afuera el aceite que se encuentra delante del émbolo a través de la lumbrera del extremo de la varilla. El aceite retorna a través de la lumbrera 4 del adaptador giratorio hidráulico a la lumbrera A de la sección de la válvula de control. Desde allí, el aceite es enviado al conducto del depósito de la válvula de control y retorna a través del filtro de retorno al depósito de aceite hidráulico.

Para grúas CE, únicamente, la válvula piloto del carrete (Y1127) descargará la presión al tanque, el carrete de la válvula cambiará a neutro y los cilindros de elevación de la pluma ya no se extenderán cuando la pluma esté elevado hasta el ángulo máximo.

**Bajada de la pluma**

Al empujar la palanca de control alejándola del operador, se envía aceite en el sentido opuesto y hace que el cilindro se retraiga. La válvula de retención solo deja que el cilindro se retraiga si hay aceite bajo presión disponible en la lumbrera de la varilla del cilindro. Consulte Válvula de retención.

La válvula piloto del carrete de la válvula (Y300) descargará la presión al tanque, el carrete de la válvula cambiará a neutro y los cilindros de elevación de la pluma ya no se retraerán si el aparejo de gancho entra en contacto con la cabeza de la pluma.

**Válvula de retención**

La válvula de retención tiene tres funciones:

1. Impedir la cavitación del cilindro,
2. Proporcionar control pleno de la bajada de la pluma,
3. Sustener la carga en caso de una falla hidráulica.

La presión piloto en el lado de la varilla del émbolo abre la válvula de retención. Si el cilindro comienza a retraerse más rápido que el llenado del cilindro por la bomba, habrá una disminución en la presión piloto. La válvula de retención se cierra e interrumpe el flujo de aceite desde el cilindro. La válvula de retención interrumpe el flujo con la frecuencia que sea necesaria para mantener el cilindro lleno. También, si hay una falla de la bomba o de una línea hidráulica, la válvula de retención sostiene la pluma en posición.



**ADVERTENCIA**

No ajuste la configuración de la válvula de retención. La válvula es ajustada por el fabricante.

## Revisión de fugas en el cilindro de elevación de la pluma

Si se sospecha de fugas internas en uno o en ambos cilindros, revise como sigue:

1. Retire el cilindro sospechoso de la máquina. Vea página 4-35.
2. Monte el cilindro en un pedestal adecuado.
3. Conecte un sistema hidráulico portátil al extremo de base del cilindro.
4. Aplique presión para extender la varilla del cilindro.
5. Verifique la cantidad de fuga desde la lumbrera del extremo de la varilla del cilindro. Si el cilindro pierde más de unas pocas gotas de aceite por minuto, se requiere el reemplazo de los sellos del émbolo; consulte la página 4-35.

## CIRCUITO DE TELESCOPIZACIÓN

Vea Figura 4-2, el diagrama esquemático hidráulico de la Sección 12, junto con el texto a continuación, para comprender el funcionamiento del circuito telescópico.

### Generalidades

El circuito de telescopización incluye el cilindro telescópico, una válvula de retención, lumbreras 5 y 6 del adaptador giratorio hidráulico, dos válvulas de alivio, la tercera sección de la válvula de control principal, la válvula piloto del carrete de la válvula (Y2047) y las líneas hidráulicas.

### Flujo de aceite

#### *Extensión del cilindro telescópico*

Al empujar la palanca de control alejándola del operador, se conecta el suministro de la bomba a la lumbrera A de la sección de la válvula de control. El aceite sale de la lumbrera A y es enviado a través de la lumbrera 6 del adaptador giratorio a la válvula de retención en el extremo de la base del cilindro.

En el sentido de extensión, el aceite fluye libremente a través de la válvula de retención y dentro del extremo de la base del cilindro. El cilindro se extiende y empuja el aceite que se encuentra adelante del émbolo a través de la lumbrera del extremo de la varilla del cilindro. El aceite retorna a través de la lumbrera 5 del adaptador giratorio y la lumbrera B de la válvula de control. Desde aquí, el aceite se

envía al conducto del depósito y retorna al depósito hidráulico a través del filtro de retorno.

La válvula piloto del carrete de la válvula (Y2047) descargará la presión al tanque, el carrete de la válvula cambiará a neutro y el cilindro telescópico dejará de extenderse en caso el aparejo de gancho entre en contacto con la cabeza de la pluma.

#### *Retracción del cilindro telescópico*

Al tirar de la palanca de control hacia el operador, se envía aceite por la lumbrera B de la válvula y la lumbrera 5 del adaptador giratorio hidráulico hacia la lumbrera de la varilla del cilindro hidráulico de telescopización. El cilindro comienza a retraerse pero encuentra resistencia del aceite mantenido en el extremo de la base del cilindro por la válvula de retención. Esta restricción genera un incremento en la presión a medida que la bomba continúa empujando más aceite en la lumbrera de la varilla del cilindro. Cuando la presión es suficientemente alta para abrir la válvula de retención, el cilindro se retrae. Consulte Válvula de retención.

La válvula de alivio en el circuito protege el cilindro de telescopización. Si la presión en algún momento alcanza 203.40 bar (2950 psi) en la lumbrera de varilla ó 193.05 bar (2800 psi) en la lumbrera de émbolo, la válvula de alivio se abre y envía el aceite de regreso al tanque, lo que detiene cualquier movimiento del cilindro telescópico y de su mecanismo de cable.

El aceite del extremo de la base del cilindro retorna por la lumbrera 6 del adaptador giratorio hidráulico hasta la válvula de control. Desde aquí, el aceite se envía hasta el depósito hidráulico a través del filtro de retorno.

### Válvula de retención

La válvula de retención tiene tres funciones:

1. Impedir la cavitación del cilindro.
2. Proporcionar control pleno de la bajada de la pluma.
3. Sostener la carga en caso de una falla hidráulica.

La presión piloto del lado de la varilla del cilindro abre la válvula de retención. Si el cilindro comienza a retraerse más rápido que el llenado del cilindro por la bomba, habrá una disminución en la presión piloto. La válvula de retención se cierra e interrumpe el flujo de aceite desde el cilindro. La válvula de retención interrumpe el flujo con la frecuencia que sea necesaria para mantener el cilindro lleno. También, si hay una falla de la bomba o de una línea hidráulica, la válvula de retención sostiene la pluma en posición.

**ADVERTENCIA**

No ajuste la configuración de la válvula de retención. La válvula es ajustada por el fabricante.

## Válvulas de alivio

Las válvulas de alivio se instalan en las lumbreras A y B de la sección de la válvula de telescopización para proteger el mecanismo telescópico (cables, poleas, etc.) del daño causado por alta presión de aceite hidráulico. Vea *Ajuste de presión de telescopización* página 4-44.

## Prueba de fugas en el cilindro telescópico

Si el cilindro no puede sujetar la carga, el problema normalmente se debe a fugas internas en el cilindro. Este problema también puede ser causado por fugas en la válvula de control o en la válvula de retención. Para revisar en busca de fugas en el cilindro:

1. Eleve la pluma un poco sobre la posición horizontal.
2. Extienda la pluma completamente.
3. Apague el motor. Mueva la palanca de control varias veces en cada sentido para aliviar la presión hidráulica en el circuito.
4. Desconecte la manguera hidráulica del codo de tabique que se conecta a la lumbrera de la varilla del cilindro telescópico. Escurrirá algo de aceite del codo.
5. Arranque el motor. Accione la palanca de control en el sentido para extender la pluma. Verifique la cantidad que fuga desde el codo de tabique. Si la fuga es mayor que unas pocas gotas por minuto, es necesario reemplazar los sellos del émbolo.

## CIRCUITO DEL MALACATE

Vea Figura 4-2, el diagrama esquemático hidráulico de la Sección 12 y el texto a continuación, para comprender el funcionamiento del circuito del malacate.

### Generalidades

El circuito de malacate incluye un motor de malacate, un freno, una válvula de retención del freno, las lumbreras 1 y 2 del adaptador giratorio hidráulico, la primera sección de la válvula de control principal, dos válvulas piloto del carrete de la válvula (Y266 y Y821) y las líneas hidráulicas.

### Flujo de aceite

Cuando el carrete de la válvula está en la posición de punto muerto, las lumbreras A y B se purgan al tanque a través de los orificios.

#### *Elevación del malacate*

Al tirar de la palanca de control hacia el operador, el aceite se dirige de la bomba a la lumbrera A de la válvula de control. El aceite se dirige a través del adaptador giratorio de la lumbrera 1 a la válvula de retención del freno. En ese

sentido, el aceite fluye libremente a través de la válvula de retención del freno al motor de malacate.

Durante esta operación el freno no se suelta, puesto que la carga es impulsada a través del embrague de levas de una vía en el malacate, derivando el freno. Cuando el malacate se detiene, el embrague de levas se bloquea y el freno impide que la carga se mueva.

El aceite hace girar el motor y retorna por la lumbrera 2 del adaptador giratorio a la válvula de control. Desde allí, el aceite se envía de vuelta al depósito hidráulico a través del filtro.

La válvula piloto del carrete de la válvula (Y266) descargará la presión al tanque, el carrete de la válvula cambiará a neutro y el malacate se detendrá en caso el aparejo de gancho entre en contacto con la cabeza de la pluma.

#### **Bajada del malacate**

Al empujar la palanca de control alejándola del operador, se envía aceite de la lumbrera B del cilindro de la válvula de control de un solo carrete al motor del malacate a través de la lumbrera 2 del adaptador giratorio. El motor comienza a girar y el aumento de presión en el lado corriente arriba del motor hace que la válvula de retención del freno se abra y que el freno del malacate se desengrane. El aceite entonces retorna a través de la lumbrera 1 del adaptador giratorio a la válvula de control y retorna al depósito.

La válvula piloto del carrete (Y821) descargará la presión al tanque, el carrete de la válvula cambiará a neutro y el malacate se detendrá en caso el cable se enrolle al límite de enrollado mínimo.

#### **Línea de vaciado**

Una línea de vaciado está conectada al motor del malacate y envía el aceite de vaciado del motor a través de la lumbrera 7 del adaptador giratorio de vuelta al depósito hidráulico.

## Válvula de retención del freno

La válvula de retención tiene tres funciones:

1. Impedir la cavitación del motor.
2. Proporcionar control pleno de la bajada de la carga.
3. Sustener la carga en caso de una falla hidráulica.

La presión piloto de lado para desenrollar el malacate del motor abre la válvula de retención. Si el motor comienza a girar más rápido que la bomba puede suministrar aceite al motor, habrá una disminución en la presión piloto. La válvula de retención se cierra e interrumpe el flujo de aceite desde el motor. La válvula de retención interrumpe el caudal con la frecuencia que sea necesaria para mantener un caudal constante al motor. También, si hay una falla de la bomba o de una línea hidráulica, la válvula de retención sostiene la carga en posición.

**ADVERTENCIA**

No ajuste la configuración de la válvula de retención. La válvula es ajustada por el fabricante.

**CIRCUITO DE GIRO**

Vea Figura 4-2, el diagrama esquemático hidráulico de la Sección 12, y el texto a continuación, para comprender el funcionamiento del circuito de giro.

**Generalidades**

El circuito de giro incluye el motor de giro, dos válvulas de alivio, la cuarta sección de la válvula de control principal, dos válvulas piloto del carrete de la válvula (Y2028 y Y2029) y las líneas hidráulicas.

**Flujo de aceite*****Giro a derecha***

Al empujar la palanca de control alejándola del operador, se envía aceite al motor de giro a través de la lumbrera A del motor de la sección de la válvula. El motor gira en sentido horario y hace girar el mástil hacia la derecha. El aceite en el lado corriente abajo del motor retorna a través de la lumbrera B y es enviado de vuelta al depósito a través del filtro de retorno.

Las válvulas del piloto del carrete de la válvula (Y2028 y Y2029) liberarán la presión piloto al tanque, el carrete de la válvula cambiará a neutro y la función de giro será inoperable cuando el bloqueo de giro se enganche.

***Giro a la izquierda***

Al tirar de la palanca de control hacia el operador, se envía aceite al motor de giro a través de la lumbrera B del motor de la sección de la válvula. El motor gira en sentido contrahorario y hace girar el mástil hacia la izquierda. El aceite en el lado corriente abajo del motor retorna a través de la lumbrera A y es enviado de vuelta al depósito a través del filtro de retorno.

**SISTEMA DE CONTROL PILOTO****Generalidades**

El sistema de control piloto se utiliza para accionar los carretes de la válvula de control principal utilizando presión hidráulica. El sistema incluye una válvula de alivio, cuatro válvulas de control remoto (Vista A, Figura 4-2) y las mangueras y adaptadores hidráulicos.

**Flujo de aceite**

El sistema de control piloto recibe su suministro de aceite hidráulico de la lumbrera piloto en la sección de salida de la válvula de control principal.

La sección de salida alberga la válvula de solenoide de funciones de grúa. La válvula de solenoide bloquea el flujo de suministro de aceite a los controles remotos hidráulicos (para evitar la operación de la grúa) hasta que el interruptor de funciones de grúa en el tablero derecho de la cabina se coloque en la posición habilitar.

El aceite bajo presión se envía a las cuatro válvulas de control remoto, donde es dirigido por las válvulas de control remoto para accionar los carretes de la válvula de control principal.

El aceite de las válvulas de control remoto se envía de retorno al depósito hidráulico.

**SISTEMA DE PREVENCIÓN DEL CONTACTO ENTRE BLOQUES**

Vea la Figura 4-2 y la Figura 4-5.

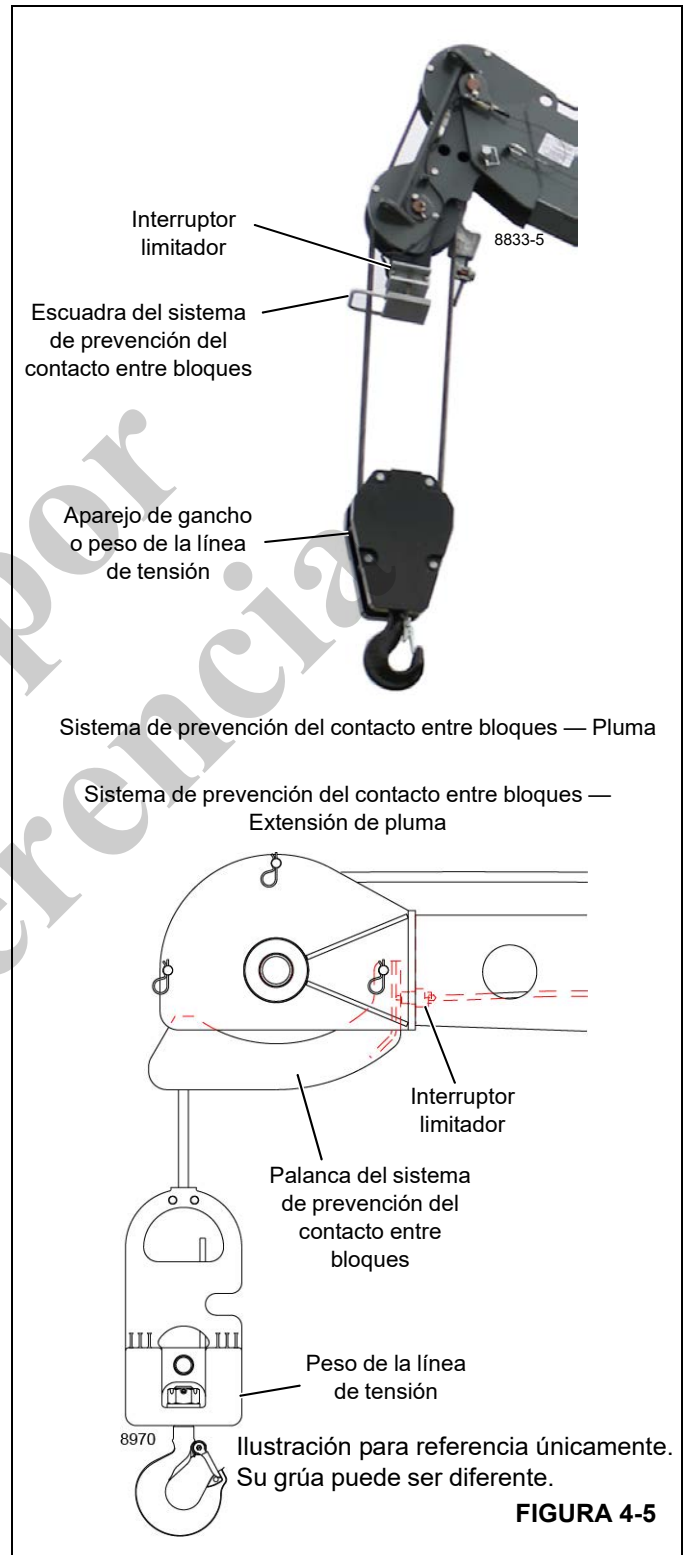
Este sistema impide que el aparejo de gancho o el peso de la línea de tensión se jale hacia la cabeza de la pluma (o extensión de la pluma) durante la elevación o descenso de la pluma y las operaciones de elevación de cargas.

Si el aparejo de gancho o el peso de la línea de tensión toca la escuadra del sistema de prevención del contacto entre bloques debajo de la cabeza de la pluma o la palanca de prevención del contacto entre bloques debajo de la cabeza de la extensión de la pluma, se activa el interruptor limitador.

El interruptor limitador acciona las válvulas piloto del carrete de la válvula (Y266, Y300 y Y2047), que libera la presión piloto al depósito. Esto ocasiona que los carretes del malacate, la elevación de pluma y la telescopización cambien al punto muerto y las funciones de elevación de la pluma, descenso y telescopización de la pluma se detengan.

Antes de que se pueda reanudar el funcionamiento, deberá bajar el aparejo de gancho o el peso de la línea de tensión, alejándolo de la pluma o la cabeza de la extensión del plumín.

**NOTA:** NO desconecte el sistema de prevención del contacto entre bloques. Podría ocasionar daños a la pluma, el malacate o la grúa.



*Solo por referencia*

**ESTA PÁGINA HA SIDO DEJADA EN BLANCO**

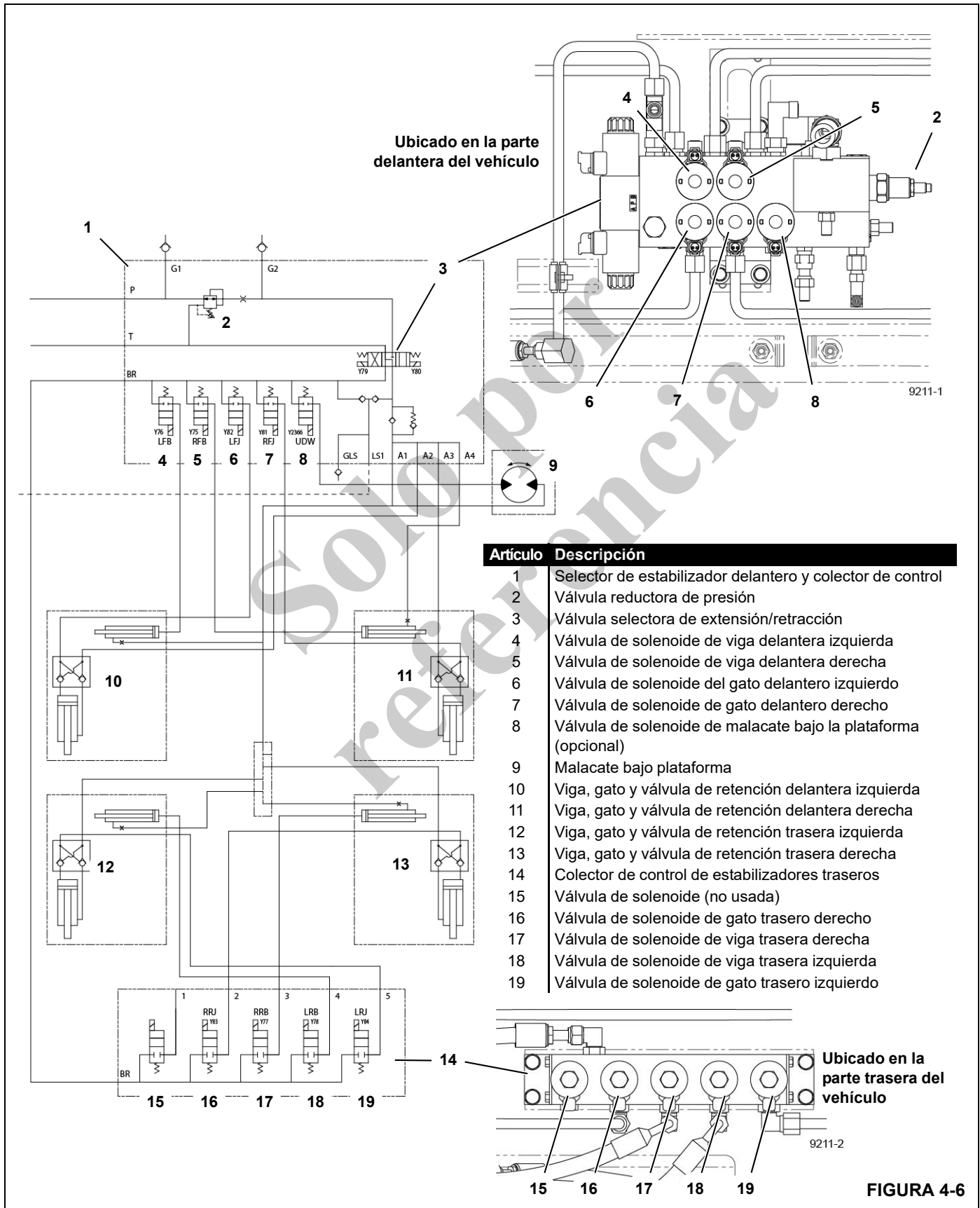


FIGURA 4-6

## CIRCUITO DE ESTABILIZADORES

El circuito de los estabilizadores incluye:

- El selector de estabilizador delantero y colector de control (1) que contienen la válvula reductora de presión (2), la válvula selectora de extensión/retracción del estabilizador (3), las válvulas solenoides del estabilizador delantero (4-7) y la válvula de solenoide opcional debajo de malacate bajo la plataforma (8).

La válvula reductora de presión protege el circuito del estabilizador de acumulación de alta presión.

- Cuatro cilindros de vigas horizontales y cuatro cilindros de gato verticales con válvulas de retención (10-13).
- El colector del control del estabilizador trasero (14) contiene las válvulas de los solenoides de los estabilizador trasero (16-19).

### Flujo de suministro de aceite

El aceite de la bomba ingresa a la lumbrera P del selector de estabilizador delantero y colector de control (1) y fluye al interior de la válvula selectora de extensión/retracción (3).

En la posición de neutro, se bloquea el flujo de aceite y las vigas y los gatos se bloquean en su posición.

### Válvulas de estabilizadores

La válvula selectora de extensión/retracción (3) controla la dirección de operación del estabilizador. La válvula se controla mediante el interruptor de extender/retraer estabilizadores de dos posiciones, momentáneo, en el tablero izquierdo de la cabina del operador.

Las válvulas de solenoide (4-7) y (16-19) controlan la selección de cual viga o gato funciona. Los interruptores de dos posiciones, momentáneas, selectores de viga/gato en el tablero derecho en la cabina del operador controlan las válvulas del solenoide.

### Extensión de un estabilizador

Cuando el interruptor de extender/retraer estabilizadores en la cabina se sostiene en posición extendida, el flujo de aceite de la válvula selectora de extensión/retracción (3) se dirige a la lumbrera de entrada de cada válvula de solenoide de viga/gato (4-7 y 16-19).

Cuando se sostiene el interruptor selector de viga/gato en la posición de viga o gato, la válvula de solenoide correspondiente se abre y dirige el flujo de aceite al extremo de la cabeza de la viga o gato seleccionado.

El flujo de aceite extiende el cilindro. El flujo de aceite de retorno del extremo de varilla del cilindro se regresa al depósito mediante la válvula selectora de extensión/retracción (3).

### Retracción de un estabilizador

Cuando el interruptor de extender/retraer estabilizadores en la cabina se sostiene en posición retraída, el flujo de aceite de la válvula selectora de extensión/retracción (3) se dirige al lado de la varilla de cada cilindro de viga/gato (10-13). Las válvulas de solenoide de viga/gato (4-7 y 16-19) bloquean el retorno del flujo de aceite del cilindro.

Cuando se sostiene el interruptor selector de viga/gato en la posición de viga/gato, la válvula de solenoide se abre permitiendo que el extremo de la cabeza del cilindro regrese al depósito mediante la válvula selectora de extensión/retracción (3). El cilindro seleccionado se retrae.

### Válvulas de retención de carga

Cada cilindros de gato tiene una válvula de retención de carga instalada en el extremo de la cabeza del cilindro. El propósito de la válvula es impedir que el cilindro se retraiga si se rompe una línea o manguera hidráulica. La válvula de retención de carga mantiene el aceite en el extremo de la cabeza del cilindro hasta que haya aceite disponible de la bomba en el extremo de la varilla del cilindro.

El aceite fluye libremente a través de la válvula de retención y dentro de la cabeza del cilindro cuando el cilindro se está extendiendo. Para retraer el cilindro, el aceite se envía al extremo de la varilla del cilindro. A medida que el cilindro comienza a retraerse, el émbolo encuentra resistencia del aceite retenido en la cabeza del cilindro por la válvula de retención. La presión aumenta a medida que la bomba trata de vencer la resistencia.

Cuando la presión del aceite es lo suficientemente alta como para superar la resistencia del resorte en la válvula de retención de carga más la presión del aceite en la cabeza del cilindro, la válvula de retención de carga se abre y el cilindro se retrae.

Si el cilindro comienza a retraerse demasiado rápidamente, por ejemplo, debido a una carga pesada en el cilindro, disminuye la presión piloto del extremo de la varilla y se cierra la válvula de retención de carga. El cilindro detiene la retracción temporalmente hasta que haya nuevamente aceite disponible en el lado de la varilla del cilindro. De esta manera, se evita la cavitación en el cilindro y se sostiene la carga.

**NOTA:** El motor debe estar en marcha para retraer los cilindros de los estabilizadores. Las válvulas de retención de carga impiden la retracción de los gatos de los estabilizadores simplemente por el peso de la máquina.

### Revise fugas en el gato del estabilizador

Si uno de los gatos de los estabilizadores no sostiene la carga, el problema es la válvula de retención o las guarniciones del émbolo del cilindro. Para buscar fugas internas en el cilindro:

1. Arranque el motor y aplique el freno de estacionamiento.
2. Baje completamente el estabilizador.
3. Apague el motor.
4. Retire la línea hidráulica de la lumbrera de la varilla del cilindro del gato que se revisa.
5. Arranque el motor y accione el interruptor de control en el sentido de bajada del estabilizador. Verifique la cantidad que fuga desde la lumbrera abierta. Si la fuga es mayor que unas pocas gotas por minuto, se recomienda el reemplazo de los sellos del émbolo.

## MALACATE BAJO PLATAFORMA

El malacate bajo plataforma está conectado al colector de control de estabilizador delantero. El aceite hidráulico fluye a través de una válvula de control de sentido de tres posiciones, activada eléctricamente, para proporcionar control de sentido y de una válvula de control de dos posiciones para suministrar flujo de aceite.

## REPARACIÓN DE COMPONENTES

### Reparación de la bomba hidráulica

#### Retiro

1. Vacíe el depósito hidráulico.
2. Retire la bomba auxiliar de la bomba principal. Consulte las instrucciones para el retiro.
3. Desconecte la línea de aspiración y la línea de presión de la bomba principal. Desconecte las líneas de detección de carga y de vaciado de la bomba. Tape y tapone todas las mangueras y lumbreras.
4. La bomba es pesada. Utilice una grúa elevada y una eslinga o un soporte para sostener la bomba en posición.
5. Retire los pernos de montaje y las arandelas de seguridad de la bomba. Retire la bomba y las empaquetaduras de la transmisión.

#### Desarmado y reparación

La bomba hidráulica no puede repararse en el campo. La bomba debe devolverse al fabricante de la bomba para reparación. Comuníquese con el distribuidor para la información para la devolución.

#### Instalación

1. Fije los adaptadores de la bomba a la bomba antes de instalarla en la transmisión. Revise los anillos "O" en los adaptadores de manguera de entrada y salida. Si están dañados, reemplace los anillos "O".
2. Alinee la estría del eje de la bomba con la estría del acoplador de la bomba en la transmisión. Coloque la

bomba con las tres empaquetaduras. Instale la tornillería de montaje.

3. Instale la bomba auxiliar en la bomba principal. Consulte las instrucciones para la instalación.
  4. Conecte las mangueras de aspiración y de presión a la bomba principal.
  5. Si se instala una bomba nueva, quite los dos pernos de cabeza hueca hexagonal inferiores de la parte trasera de la bomba de émbolo. Deseche los pernos.
  6. Conecte la línea de detección de carga al compensador de la bomba.
  7. Conecte la línea de vaciado de la bomba a la bomba.
  8. Llene el depósito hidráulico con aceite hidráulico limpio filtrado.
- NOTA:** La bomba de caudal variable y todos los otros componentes necesitan aceite hidráulico limpio filtrado para un funcionamiento adecuado. El aceite hidráulico contaminado puede ocasionar daño a la bomba y a otros componentes. Antes de agregar cualquier aceite al depósito hidráulico, asegúrese que el aceite sea filtrado a través de un filtro de 10 micrones (absoluto) o un valor menor.
9. La bomba se llena con aceite hidráulico cuando se llena el depósito. El aire en la bomba retornará por sí mismo al depósito.
  10. Efectúe el arranque de la bomba. Consulte más adelante.

#### Arranque de la bomba

1. Arranque el motor y hágalo funcionar a ralentí. No permita que el motor funcione en forma irregular o excesivamente rápido durante el arranque inicial. **NO ACCIONE NINGUNA FUNCIÓN HIDRÁULICA EN ESTE MOMENTO.**
2. Permita que la bomba funcione alrededor de 60 segundos para liberar todo el aire que pudiera haber en el sistema hidráulico. Revise las conexiones de la manguera de aspiración en busca de abrazaderas y adaptadores flojos, etc.
3. Ajuste la bomba para entregar las presiones del sistema. Siga las instrucciones bajo *Revise todas las presiones con:* página 4-43.
4. Revise el nivel de aceite hidráulico en el depósito. Si está bajo, agregue solamente aceite hidráulico prefiltrado.

**NOTA:** La bomba de caudal variable y todos los otros componentes necesitan aceite hidráulico limpio filtrado para un funcionamiento adecuado. El aceite hidráulico contaminado puede ocasionar daño a la bomba y a otros componentes. Antes de



agregar cualquier aceite al depósito hidráulico, asegúrese que el aceite sea filtrado a través de un filtro de 10 micrones (absoluto) o un valor menor.

## Válvula de control de estabilizadores

### Retiro

1. Apague el motor y aplique el freno de estacionamiento. Coloque cuñas debajo de las ruedas.
2. Desconecte la batería utilizando el interruptor provisto para ello.
3. Retire la cubierta de acceso encima de las válvulas de control.
4. Se pueden retirar secciones de válvula individuales del bloque del colector sin retirar la válvula completa. Desconecte los conductores eléctricos de las válvulas de solenoide de estabilizador. Quite los cuatro pernos de cabeza hueca que fijan la sección de la válvula al bloque del colector. Retire la sección de la válvula.
5. Si se debe retirar el conjunto de la válvula completo, etiquete todas las líneas hidráulicas para armarlas correctamente. Limpie la válvula y las líneas de conexión. Desconecte las líneas hidráulicas de las lumbreras de la válvula. Ponga tapas en las líneas para impedir la entrada de mugre al sistema hidráulico. Quite los tornillos de montaje de la válvula y retire la válvula.

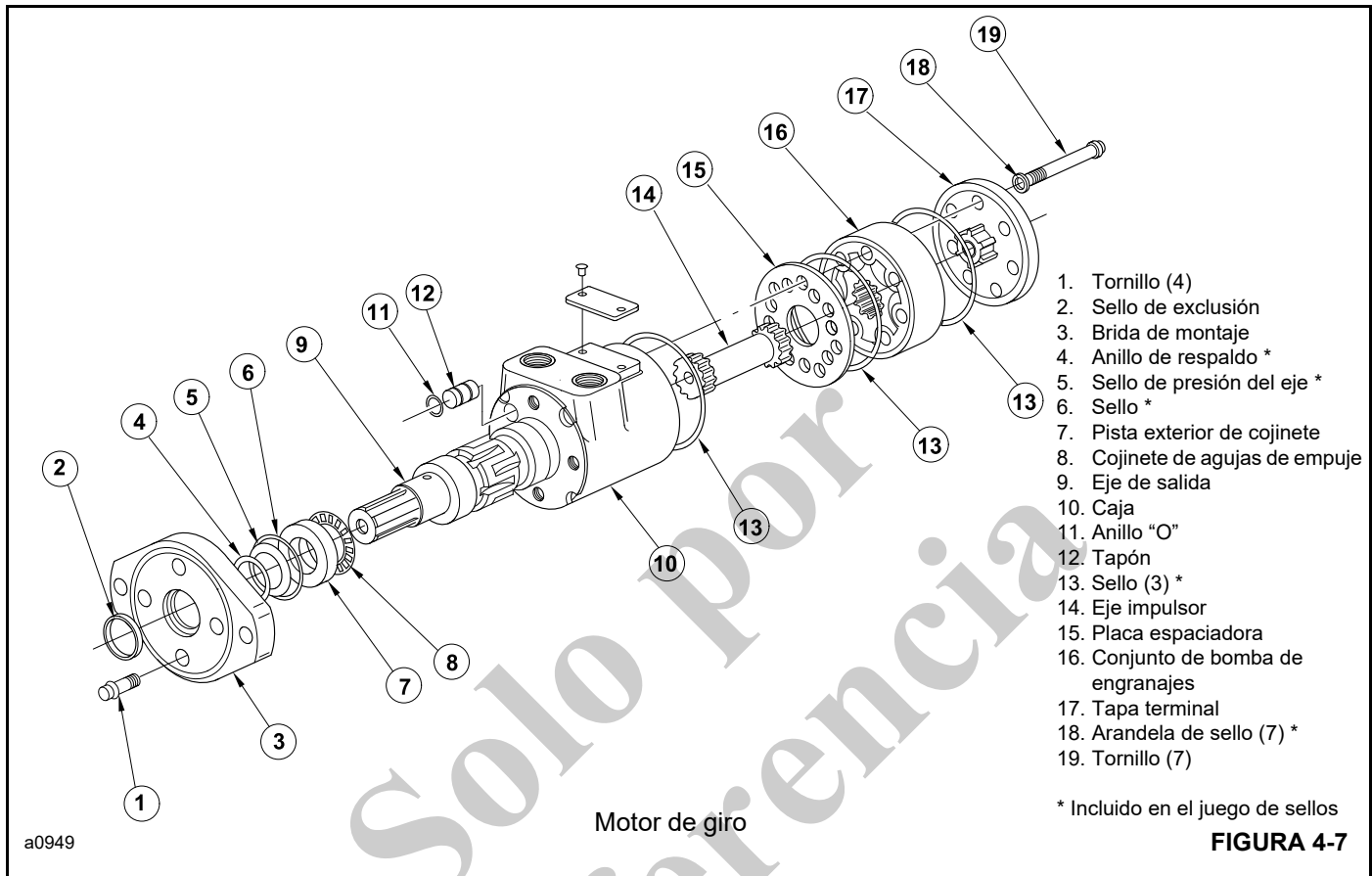
### Reemplazo del solenoide

1. Los solenoides de la sección de válvula se pueden retirar sin retirar la sección de la válvula del bloque del colector.
2. Apague el motor y aplique el freno de estacionamiento. Coloque cuñas debajo de las ruedas.
3. Desconecte la batería utilizando el interruptor provisto para ello.

4. Abra la cubierta de acceso encima de las válvulas de control y retire la placa de cubierta.
5. Desconecte los conductores eléctricos de la válvula de solenoide.
6. Retire la tuerca de plástico (Figura 4-8) del eje del solenoide. Deslice el solenoide para quitarlo del eje.
7. Coloque el solenoide nuevo sobre el eje del solenoide e instale la tuerca de plástico.
8. Conecte los conductores eléctricos a la válvula de solenoide.
9. Conecte la batería utilizando el interruptor provisto para ello.
10. Arranque el motor y pruebe el funcionamiento del estabilizador.
11. Instale la placa de cubierta y cierre la cubierta de acceso.

### Instalación

1. Si se está instalando el conjunto de válvula completo, coloque el conjunto de válvula en posición y fije con cuatro tornillos de montaje. Conecte las líneas hidráulicas al bloque del colector.
2. Si solo se está instalando una sección de válvula, coloque la sección de válvula en posición e instale los pernos de cabeza hueca.
3. Conecte los conductores eléctricos a las válvulas de solenoide.
4. Conecte la batería utilizando el interruptor provisto para ello.
5. Arranque el motor y verifique que los estabilizadores funcionan correctamente. Apague el motor, revise en busca de fugas y añada fluido hidráulico de ser necesario.



## Motor de giro

## Desarmado

### Retiro

1. Apague el motor y alivie la presión hidráulica en el circuito del motor de giro moviendo la palanca de control en ambos sentidos.



### PRECAUCIÓN

Solamente se puede llegar al motor de giro desde debajo del vehículo. Apague el motor y quite la llave de contacto para impedir el arranque y movimiento accidentales de la grúa mientras se trabaja debajo de ella. Coloque cuñas en todas las ruedas.

2. Antes de desconectar las líneas hidráulicas, limpie cuidadosamente la zona de la lumbrera del motor de giro. Desconecte las líneas hidráulicas del motor de giro. Coloque tapas en las líneas y tapones en las lumbreras del motor para que no ingrese suciedad en el sistema.
3. Retire los dos pernos de montaje del motor de giro. Retire el motor de giro.

### PRECAUCIÓN

La limpieza es extremadamente importante al reparar el motor de giro. Trabaje en una zona limpia. Tapone las lumbreras, luego utilice un cepillo de alambre para eliminar materiales extraños y residuos alrededor de las juntas exteriores del motor. Revise el eje y el chavetero, elimine todos los cortes pequeños, rebabas o bordes afilados que pueden dañar los sellos durante la instalación. Antes de comenzar los procedimientos de desarmado, vacíe todo el aceite restante en el interior del motor.

1. Coloque el motor en un tornillo de banco y sujete a través de los bordes de la brida (Figura 4-8) con el eje de salida orientado hacia abajo. Al sujetar, utilice dispositivos protectores en las mandíbulas, tales como mandíbulas blandas, o trozos de caucho o madera.

**NOTA:** Aunque no todos los dibujos muestran el motor en un tornillo de banco, se recomienda que mantenga el motor en el tornillo de banco durante el desarmado y el armado. Siga el procedimiento de fijación explicado en el paso 1.

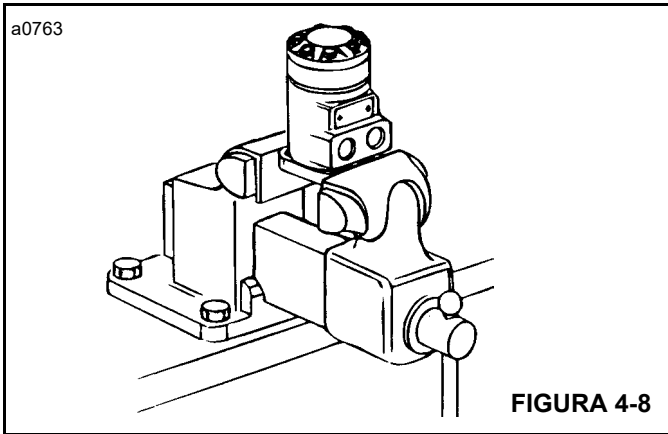


FIGURA 4-8

2. Retire los siete pernos (19) (Figura 4-7) y las arandelas de sello (18).
3. Retire la tapa terminal (17). Retire y deseche el sello (13) de la tapa terminal.
4. Retire la bomba de engranajes (16). Retire y deseche el sello (13) de la bomba de engranajes.
5. Retire el espaciador del mando, si corresponde.
6. Retire el eje impulsor (14).
7. Retire la placa espaciadora (15).
8. Retire el sello (13) de la caja (10).
9. Retire el eje de salida (9) de la caja (10).
10. Retire el cojinete de agujas de empuje (8) del eje o la caja.
11. Ajuste la posición del motor en el tornillo de banco. Sujete a lo ancho de las lumbreras (Figura 4-9). NO fije sobre la caja. La presión de fijación excesiva en el costado de la caja causa distorsión.

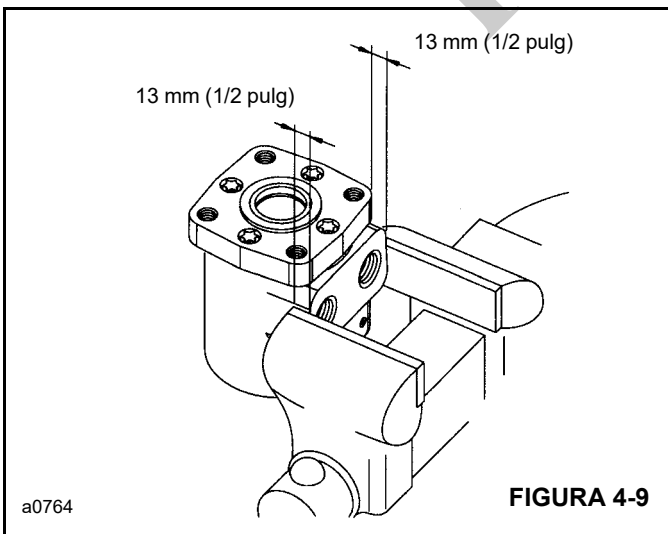


FIGURA 4-9

12. Retire cuatro pernos (1) de la brida de montaje (3). Estos tornillos fueron instalados con Loctite® para mantenerlos en su lugar.

Los tornillos requieren una fuerza de 35-45 Nm (300-400 lb-pulg) para soltarlos y 11 Nm (100 lb-pulg) para retirarlos. No utilice una llave de impacto en los tornillos. Esto puede ocasionar el redondeo de las cabezas o romper los casquillos.

**NOTA:** Si se requiere un par de torsión mayor que el indicado para soltar los pernos, aplique calor según lo siguiente:

Al calentarse, el Loctite se funde parcialmente. Esto reduce el par de torsión requerido para retirar el tornillo. Utilice un soplete de propano pequeño para calentar una zona pequeña de la caja donde entran los tornillos, Figura 4-10. **Procure no sobrecalentar la caja** y dañar el motor. Gradualmente aplique par de torsión al perno con una llave de casquillo a medida que se aplica calor durante 8 a 10 segundos. Tan pronto como el tornillo se suelta, retire el calor de la caja. Continúe girando el tornillo hasta que esté completamente retirado. Repita con los otros pernos.

13. Cuidadosamente retire la brida (3) (Figura 4-7) de la caja (10).

**NOTA:** Algunos motores pueden tener un sello cuádruple y un sello de respaldo en lugar del sello de presión. El sello cuádruple y el sello de respaldo ya no están disponibles y se reemplazan con el sello de presión. Son intercambiables, pero deben tomarse algunas precauciones para garantizar una correcta instalación. Siga las instrucciones de armado.

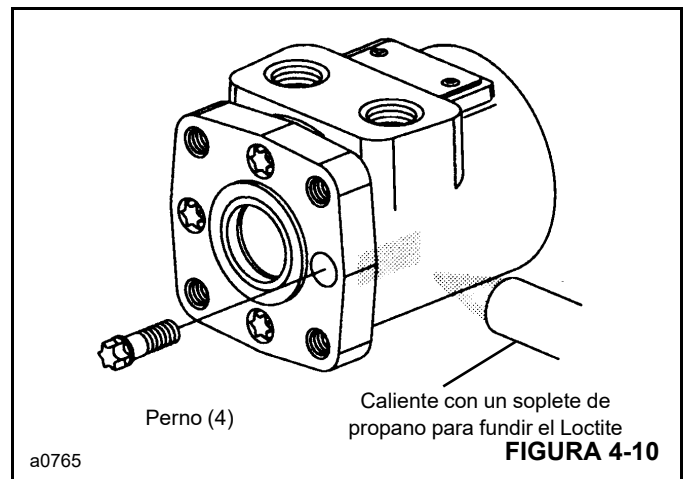
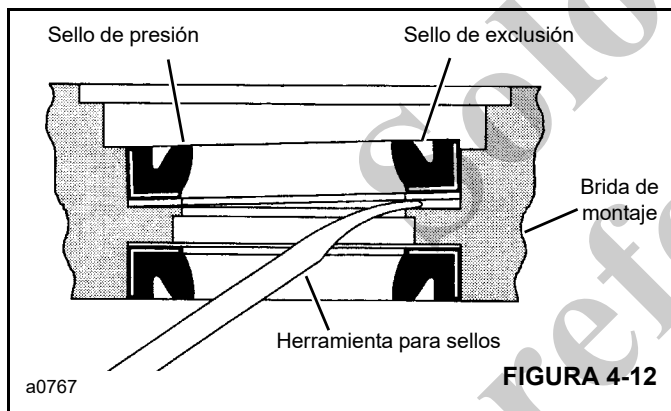
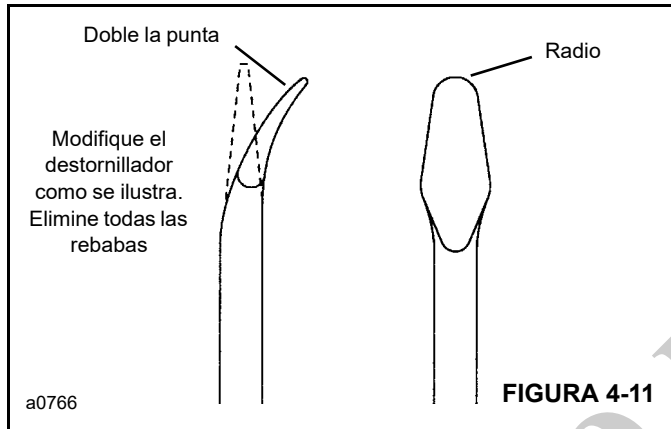


FIGURA 4-10

14. El sello de exclusión (2), el anillo de respaldo (4), el sello de presión del eje (5) y el sello (6) saldrán con la brida (3). Utilice la herramienta de extracción de sellos para retirar los sellos de exclusión y de presión (Figura 4-11 y Figura 4-12).

**NOTA:** Procure no rayar el diámetro exterior de la cavidad del sello. Esto puede crear una trayectoria de fugas.



15. Un tapón metálico (12) (Figura 4-7), con anillo "O" (11), tapona un agujero fresado en la caja. No es necesario retirar el tapón y reemplazar el anillo "O" salvo que se produzcan fugas alrededor del tapón. Para retirar el tapón, inserte una llave hexagonal de 5 mm (0.187 pulg) a través de la abertura de la lumbrera y empuje hacia afuera. El tapón modelo 009 no es intercambiable con los tapones 007 y 008.

### Inspección/limpieza

Revise todas las superficies adosadas. Reemplace todas las piezas con rasguños o rebabas que pueden causar fugas o daños. Limpie todas las piezas metálicas con un disolvente apropiado. Seque con un chorro de aire. No seque las

piezas con un paño o toallas de papel, porque puede ingresar pelusa u otro material al sistema y causar daño.

Revise alrededor del chavetero y zona biselada del eje en busca de rebabas, cortes pequeños o bordes afilados que pueden dañar los sellos durante la instalación. Elimine los cortes pequeños o las rebabas con una piedra de pulir. No lime o esmerile las piezas del motor.

**NOTA:** Lubrique todos los sellos con vaselina. Use sellos nuevos al armar el motor. **NO estire los sellos antes de instalarlos.**

La limpieza es extremadamente importante para la aplicación correcta de Loctite. Antes de poder aplicar Loctite, las piezas se deben limpiar como sigue:

**NOTA:** El Loctite completamente curado resiste la mayoría de los disolventes, aceite, gasolina y keroseno y no es afectado por las operaciones de limpieza. No es necesario eliminar el Loctite curado que esté adherido con seguridad en agujeros roscados. Sin embargo, cualquier partícula suelta de Loctite curado debe ser eliminada.

1. Lave la caja con un disolvente apropiado para eliminar el aceite, grasa y residuos. Preste atención especial a los cuatro agujeros roscados en el extremo de la brida.
2. Seque con aire comprimido. Limpie y seque los agujeros roscados.
3. Limpie con cepillo de alambre las roscas de tornillos para eliminar el Loctite curado y otros residuos. Deseche todos los tornillos que tengan roscas dañadas o cabezas redondeadas.
4. Lave los tornillos con un disolvente que no sea a base de petróleo. Seque con aire comprimido.

### Armado

#### Extremo del eje

1. Si se retiró el tapón (12) (Figura 4-7), lubrique el anillo "O" nuevo (11) e instálelo en el tapón. El tapón tiene dos ranuras para anillos "O", pero requiere solo un anillo "O" en la ranura más cercana al extremo del tapón. Empuje el tapón en la caja (10) hasta que esté a ras con la caja. Procure no dañar el anillo "O".
2. Lubrique el eje de salida (9) con aceite hidráulico e instale el eje en la caja (10).

### PRECAUCIÓN

No permita que el aceite llegue a los cuatro agujeros roscados de la caja (10).

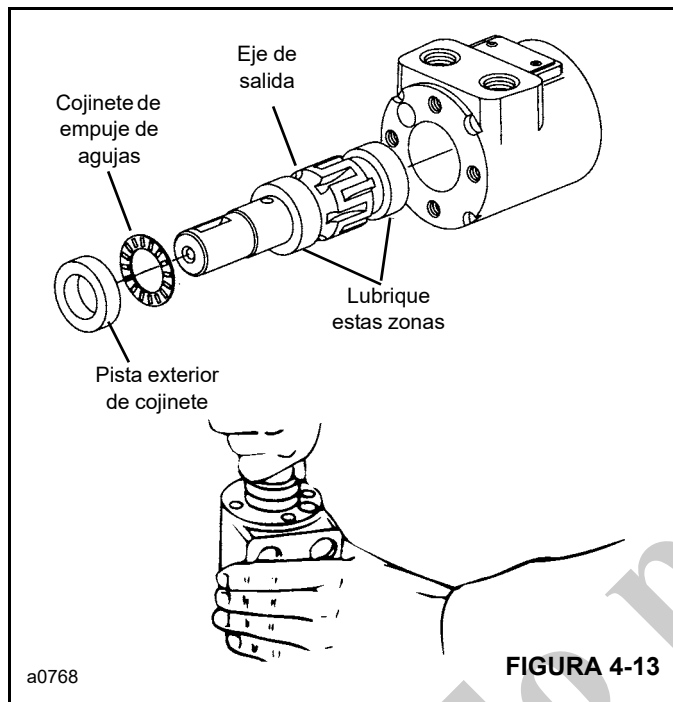


FIGURA 4-13

3. Instale el cojinete de agujas de empuje (8), luego la pista exterior de cojinete (7) en el eje (9). Tire del eje parcialmente afuera de la caja. Empuje las tres piezas en la caja (10) juntas, Figura 4-13. La pista exterior del cojinete debe girar libremente cuando está en posición.
4. Instale el sello de exclusión (2) (Figura 4-7) en la brida (3) con los rebordes del sello orientados hacia afuera (Figura 4-14). Presione cuidadosamente el sello de exclusión en su lugar.
5. Revise visualmente los asientos de sello en la brida de montaje en busca de rasguños u otras marcas que podrían dañar los sellos (5). Revise la brida (3) en busca de rajaduras que podrían causar fugas.

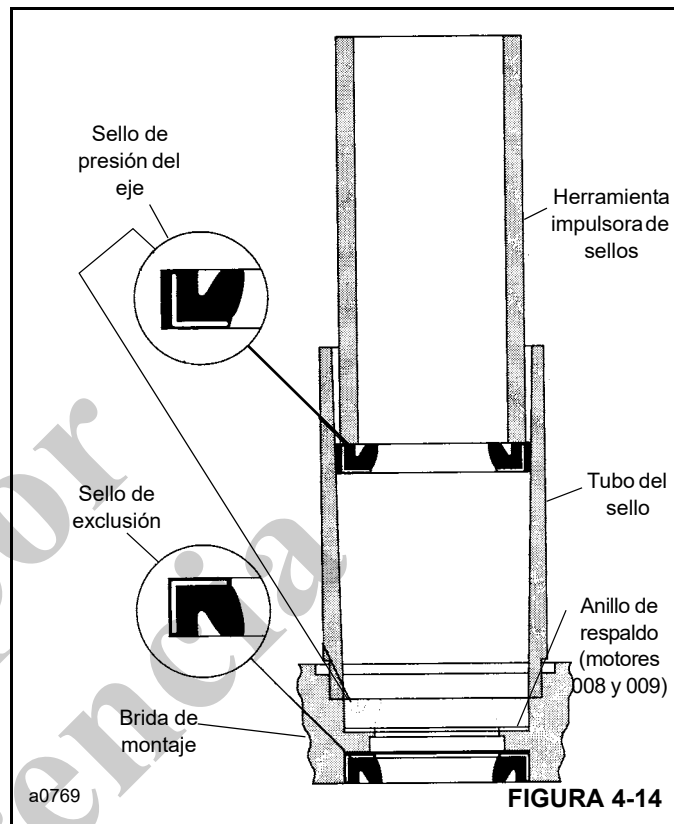


FIGURA 4-14

6. Lubrique el diámetro interior del tubo del sello y el diámetro exterior del sello de presión del eje con una capa delgada de vaselina limpia. Alinee el extremo pequeño del diámetro interior del tubo del sello con el asiento del sello en la brida de montaje (3). Instale el anillo de respaldo (4) y el sello de presión (5) en el tubo con los rebordes del sello hacia arriba (Figura 4-14). Inserte la herramienta impulsora de sellos en el tubo y empuje firmemente el asiento del sello con una acción giratoria.

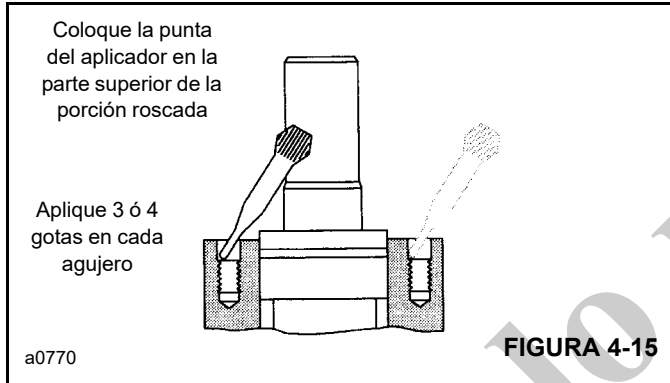
**NOTA:** Después de instalar el sello en la brida, examine la condición del sello. Si está dañado o instalado incorrectamente, reemplace el sello antes de continuar con el armado.

7. Instale el anillo "O" (6) (Figura 4-7) en la ranura de la brida (3).
8. Se recomienda aplicar una capa ligera de imprimador Loctite® NF en los agujeros roscados de la caja (10). Deje secar el imprimador al aire durante 1 minuto por lo menos. No fuerce el secado con chorro de aire; el imprimador se volará.

La utilización de imprimador es opcional. Con imprimador, el tiempo de curado del Loctite® es aproximadamente 15 minutos. Sin imprimador, el tiempo de curado del Loctite es aproximadamente 6 horas.

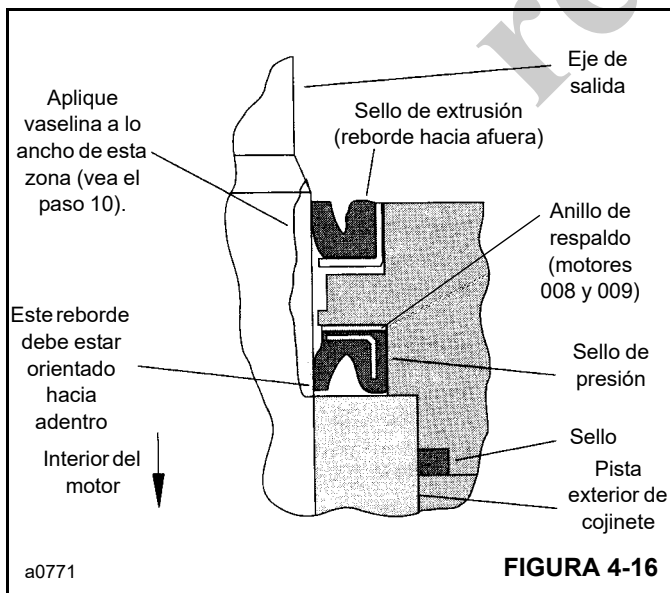
9. Aplique 3 ó 4 gotas de sellador Loctite en la parte superior de las roscas para cada uno de los cuatro agujeros de la caja (vea la Figura 4-15). No permita que las piezas con Loctite entren en contacto con ninguna pieza metálica que no forme parte del proceso de armado. Limpie el Loctite excedente de la cara de la caja utilizando un disolvente que no sea a base de petróleo.

No aplique Loctite a las roscas más de 15 minutos antes de instalar los tornillos. Si la caja espera más de 15 minutos, repita la aplicación. No se requiere limpieza adicional o el retiro del Loctite aplicado anteriormente.



10. Antes de instalar el conjunto de brida y sello sobre el eje (9) (Figura 4-7), coloque un manguito o bala protectora sobre el eje. Luego lubriquee el espacio entre el sello de exclusión (2) y el sello de presión (5), así como los rebordes de ambos sellos (Figura 4-16).

Instale la brida. Gire la brida lentamente mientras empuja hacia abajo sobre el eje. Procure no invertir o dañar los sellos.



11. Después de retirar el manguito o bala protectora, fije el motor en un tornillo de banco. Asegúrese que el eje no pueda caerse. Instale tornillos secos y, alternadamente, apriételes inmediatamente a 28 Nm (250 lb-pulg). Si utiliza imprimador, deje curar por 10 o 15 minutos. Sin imprimador, permita 6 horas de curado antes de someter el motor a inversiones con alto par motor.

**NOTA:** Si utiliza tornillos nuevos, asegúrese que sean del largo correcto: 22 mm (0.875 pulg) de largo debajo de la cabeza.

**Extremo de bomba de engranajes**

12. Ajuste la posición del motor en el tornillo de banco con el extremo de bomba de engranajes hacia arriba. Fije a través de las lumbreras. No fije sobre el costado de la caja.

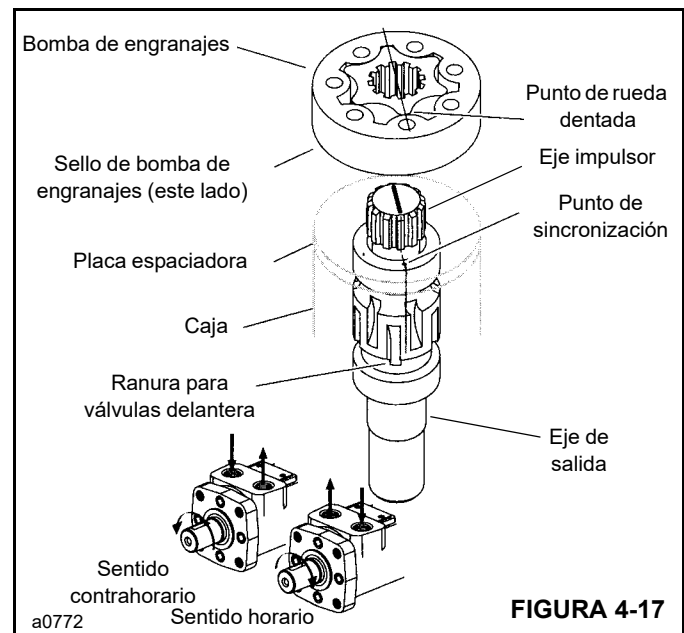
**NOTA:** Para ayudar en la instalación de sellos, aplique una capa liviana de vaselina limpia a los sellos. No estire los sellos antes de instalarlos en una ranura.

13. Vierta aproximadamente 30 cm<sup>3</sup> (1 oz) de aceite hidráulico limpio en la cavidad del eje de salida.
14. Instale un anillo "O" (13) (Figura 4-7) en la ranura de la caja. Evite retorcer el sello.

**Procedimiento de sincronización**

15. Instale el eje impulsor (14) (Figura 4-7). Utilice un marcador con punta de fieltro para marcar un diente impulsor. Alinee esta marca con el punto de sincronización en el eje de salida (Figura 4-17).

**NOTA:** Si el eje impulsor (14) no es simétrico, instale el extremo estriado más grande en el eje de salida (9).



16. Instale la placa espaciadora (15).
17. Instale el sello (13) en la ranura para sello de la bomba de engranajes. Cuidadosamente coloque la bomba de engranajes en la placa espaciadora, con el lado del sello hacia la placa espaciadora. Alinee cualquier punto de la rueda dentada con el diente marcado en el eje impulsor (Figura 4-17).
18. Gire la bomba de engranajes (16) para alinearla con los agujeros de los pernos. Procure no desengranar la estrella del eje impulsor o perturbar el sello de la bomba de engranajes.
19. Instale el espaciador del mando, si corresponde.
20. Instale el sello (13) en la tapa terminal (17). Coloque cuidadosamente la tapa terminal en la bomba de engranajes (16).
21. Instale los pernos (19) y las arandelas de sello (18) en la tapa terminal (17). Apriete los pernos a 7.4 Nm (40 lb-pulg). Asegúrese que las arandelas de sello están asentadas correctamente. Luego, apriete los pernos a un par de 27 a 28 Nm (235 a 250 lb-pulg) en la secuencia ilustrada en la Figura 4-18.

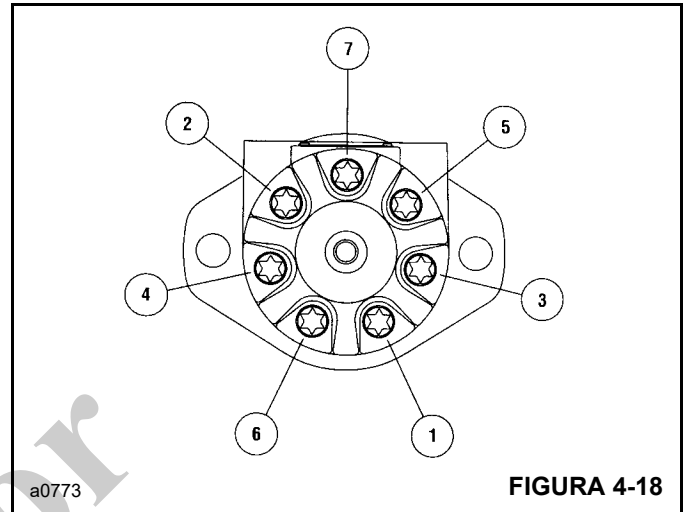


FIGURA 4-18

### Instalación

1. Coloque una empaquetadura nueva en la cara de la brida de montaje del motor de giro.
2. Alinee las estrías del eje del motor de giro con las estrías del eje con engranaje sinfín del mecanismo de giro. Instale el motor de giro en el mecanismo con dos pernos de cabeza hueca y arandelas de seguridad.
3. Conecte las líneas hidráulicas y adaptadores al motor de giro.
4. Arranque el motor y gire lentamente el mástil para expulsar todo el aire del circuito hidráulico de giro. Busque fugas.

*Solo por  
referencia*

**ESTA PÁGINA HA SIDO DEJADA EN BLANCO**



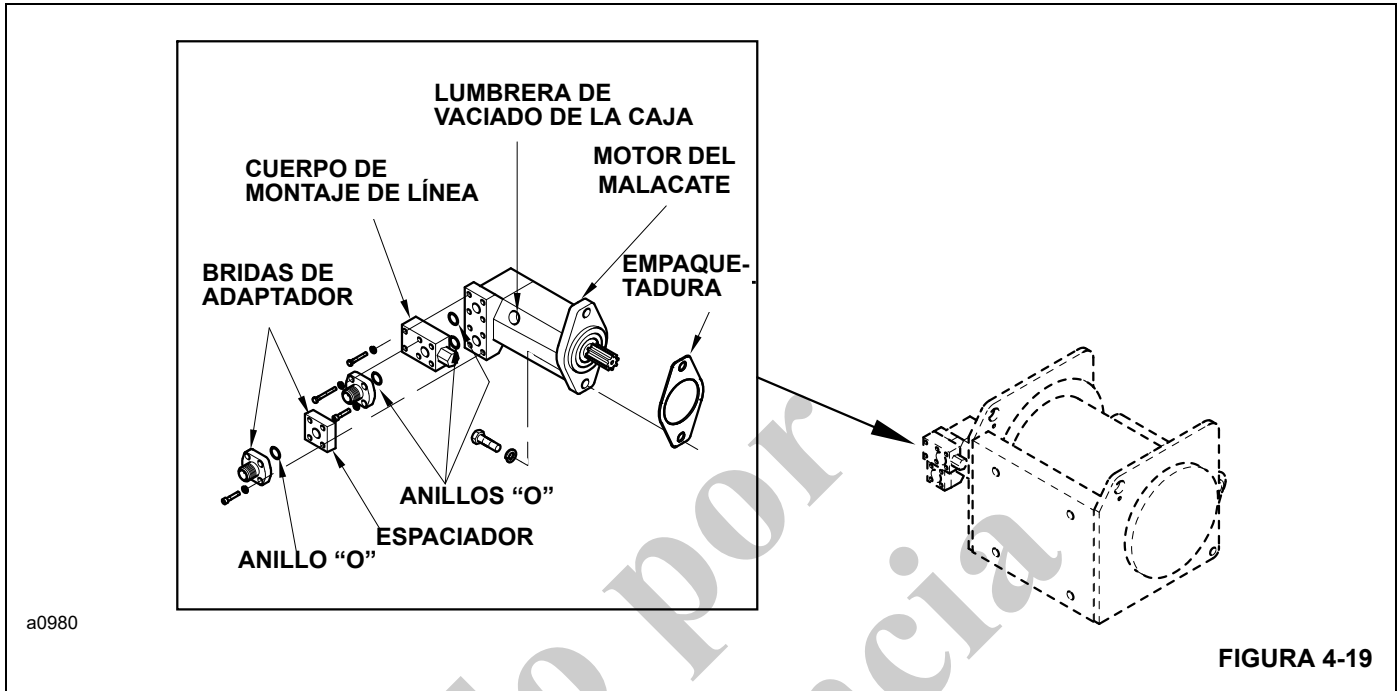


FIGURA 4-19

### Motor del malacate

#### Retiro

1. Apague el motor y aplique el freno de estacionamiento.
2. Antes de desconectar las líneas hidráulicas, limpie meticulosamente la zona de la lumbrera del motor del malacate. Desconecte las líneas hidráulicas del motor del malacate. Coloque tapas en las lumbreras y tapones en las mangueras para que no ingrese suciedad en el sistema.
3. Afloje y quite los dos pernos y arandelas de seguridad que fijan el motor al malacate. Retire el motor del malacate y la empaquetadura. Deseche la empaquetadura.
4. Retire las mangueras, los adaptadores, las bridas de adaptador, el bloque espaciador y el cuerpo de montaje de línea (Figura 4-19) de la bomba. Deseche todos los anillos "O". Se muestra el modelo Tulsa, pero el modelo Braden es similar.

#### Desarmado

No se puede reparar el motor del malacate en el campo. Debe ser reemplazado o devuelto al distribuidor para reparación.

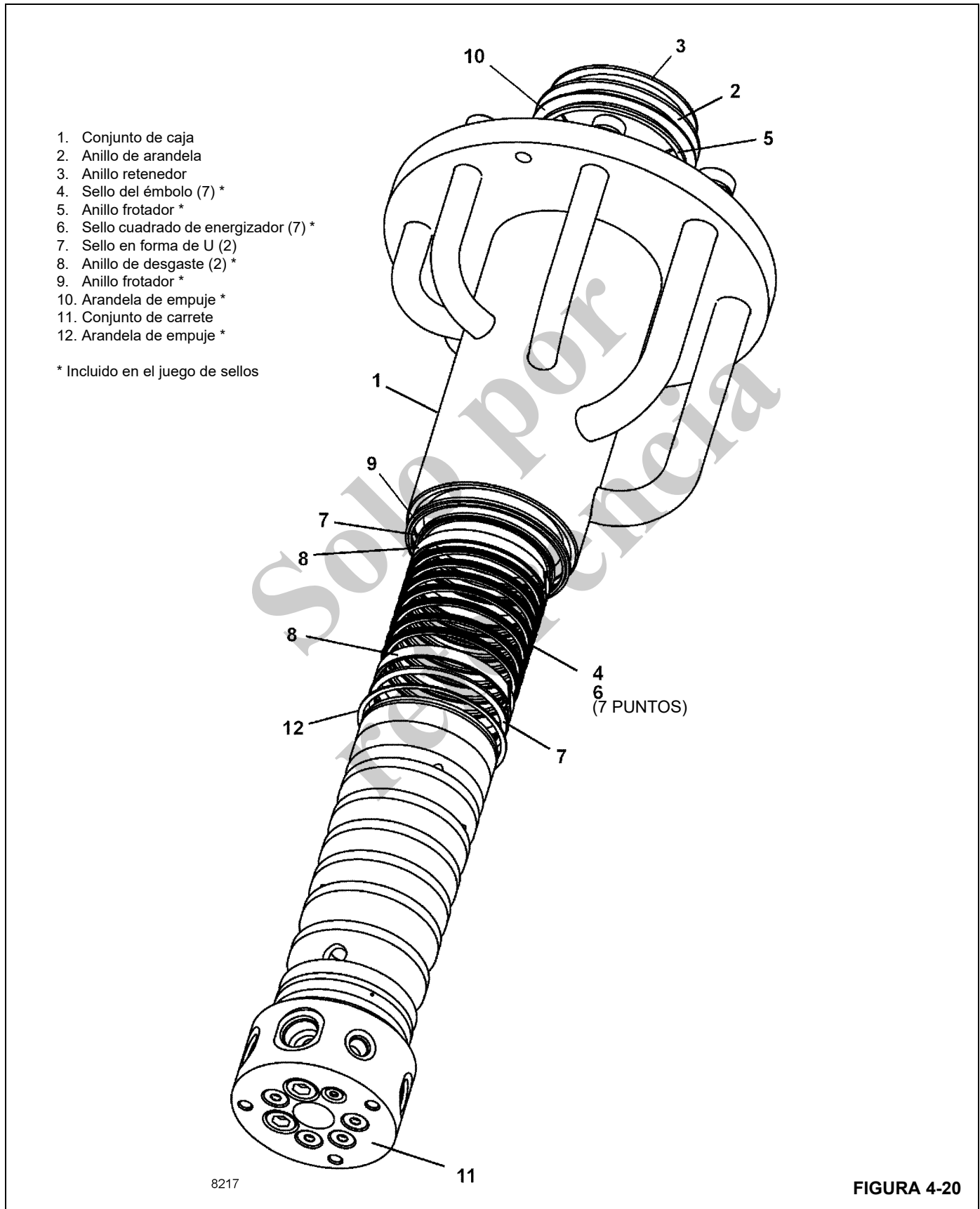
#### Instalación

1. Instale el cuerpo de montaje de línea (Figura 4-19), el espaciador y las bridas de adaptador en el motor del malacate. Asegúrese de utilizar sellos y anillos "O" nuevos.
2. Instale el motor del malacate y una empaquetadura nueva en el malacate utilizando dos pernos y arandelas de seguridad.

### PRECAUCIÓN

Para evitar la cavitación y daños al motor debido a la falta de aceite hidráulico lubricante, NO arranque el motor sin primero llenarlo con aceite hidráulico.

3. Llene el motor del malacate con fluido hidráulico a través de la lumbrera de vaciado de la caja (Figura 4-19) hasta la parte inferior del tapón de llenado.
4. Conecte las mangueras hidráulicas y adaptadores al motor.
5. Arranque el motor y lentamente haga funcionar el malacate durante varios ciclos para eliminar todo el aire del sistema. Revise en busca de fugas hidráulicas.



## Adaptador giratorio hidráulico

### Retiro

#### PRECAUCIÓN

La zona alrededor del adaptador giratorio hidráulico y el adaptador mismo deben limpiarse completamente antes de retirar el adaptador giratorio hidráulico de la máquina.

1. Apague el motor y aplique el freno de estacionamiento. Mueva los controles en ambos sentidos para aliviar cualquier presión en los circuitos hidráulicos.
2. Coloque etiquetas en las líneas hidráulicas con el número de la lumbrera hidráulica a la que se conecta la línea.
3. Desconecte las líneas hidráulicas de las lumbreras superior e inferior del adaptador giratorio. Esté preparado para recoger el aceite hidráulico en las líneas. Coloque tapas o taponeros en los adaptadores y en las líneas hidráulicas.
4. Retire el tope de la parte inferior del adaptador giratorio.
5. Ponga un soporte debajo del adaptador giratorio. Retire los tres pernos y arandelas de seguridad que fijan el adaptador giratorio al mástil.
6. Retire el adaptador giratorio hidráulico.

### Desarmado

1. Retire el anillo retenedor (1, Figura 4-20) y el retenedor (2). Retire y deseche la arandela de empuje (3) y el anillo "O" (4).
2. Cuidadosamente tire del carrete del adaptador giratorio (10) de la caja del adaptador giratorio (5). Si el carrete giratorio no se puede retirar de la caja del adaptador giratorio, golpee la parte superior del eje del adaptador giratorio con un martillo blando.
3. Retire y deseche el anillo "O" (6) y todos los sellos y anillos de desgaste del carrete (10).

### Inspección

Lave la caja y el carrete con un disolvente adecuado. Revise la caja en busca de daños. Si hay picaduras o ranuras profundas, la caja debe reemplazarse.

Utilice aire comprimido para quitar materiales extraños de los conductos en el carrete del adaptador giratorio hidráulico. Revise el carrete en busca de bordes ásperos que pueden causar daños a los sellos durante la instalación.

Instale sellos, anillos de desgaste y arandelas de empuje nuevos.

### Armado

**NOTA:** El sello de émbolo de caucho duro (11, Figura 4-20) debe estar tibio antes de la instalación. Caliente el sello con una lámpara. No aplique lubricante a la cargadora antes de la instalación.

1. Coloque el carrete en el banco de trabajo en posición vertical.
2. Desplace un sello (8) hacia abajo por cada ranura hasta que llegue a la última ranura. Luego deslice el sello hacia abajo en el carrete hasta que se asiente en la ranura del carrete.

#### PRECAUCIÓN

Tenga cuidado de no dañar ninguno de los sellos y anillos "O" durante la instalación.

3. Instale un anillo "O" (11) en cada una de las ocho ranuras del carrete.
4. Instale un sello de émbolo calentado (12) sobre cada anillo "O".
5. Instale los dos anillos de desgaste (9) en sus ranuras correspondientes.
6. Instale el anillo "O" (7) en su ranura.
7. Coloque la caja del adaptador giratorio (5) en el banco de trabajo con el fondo de la caja hacia arriba. Lubrique 1/4 de la parte inferior de la cavidad del adaptador giratorio con fluido hidráulico.
8. Coloque el anillo "O" (6) en el extremo de la caja del adaptador giratorio (5) y luego inserte el carrete armado en la caja hasta que se asiente. Tenga cuidado de no comprimir o cortar el anillo "O" (6).
9. Invierta el adaptador giratorio e instale la arandela de empuje (3) y el anillo "O" (4). Instale el anillo retenedor (2) y asegure con el anillo retenedor (1).

### Prueba

Pruebe el adaptador giratorio hidráulico a 344.75 bar (5000 psi).

Pruebe cada lumbrera individualmente. No se permite que haya ninguna fuga por los sellos.

### Instalación

1. Coloque el adaptador giratorio hidráulico en su lugar en la máquina. Sujete el adaptador giratorio hidráulico a las escuadras en el mástil utilizando tres pernos y arandelas de seguridad.
2. Instale el tope de giro en la parte inferior del adaptador giratorio hidráulico usando tres pernos y arandelas de seguridad.

3. Conecte las líneas hidráulicas a las lumbreras inferiores del adaptador giratorio hidráulico.
4. Llene el sistema hidráulico inferior agregando el aceite hidráulico recomendado a través de las lumbreras superiores del adaptador giratorio hidráulico.
5. Conecte las líneas hidráulicas a las lumbreras superiores.
6. Arranque el motor y mueva el aceite hidráulico a través del adaptador giratorio. Revise visualmente en busca de fugas.

---

**PRECAUCIÓN**

No gire el mástil hasta que el aceite se haya movido a través del adaptador giratorio hidráulico por varios minutos.

---

Solo por  
referencia

## Cilindros hidráulicos

### Retiro

**NOTA:** Las siguientes instrucciones de retiro son de carácter general y se deben modificar para adaptarlas al cilindro que está siendo retirado. Las instrucciones de retiro del cilindro telescópico se encuentran en la Sección 11. Las instrucciones de retiro del cilindro de dirección se encuentran en la Sección 10, Sistema de dirección.

1. Coloque un soporte debajo del componente al cual el cilindro está unido. Asegúrese que el componente no se pueda caer después de retirar el cilindro.
2. Apague el motor. Alivie la presión en el circuito del cilindro moviendo la palanca de control hacia adelante y hacia atrás varias veces.
3. Desconecte las líneas hidráulicas del cilindro. Ponga tapas en las líneas hidráulicas para impedir la entrada de mugre al sistema.
4. Conecte un malacate para levantar el peso del cilindro.
5. Retire los pasadores de montaje del cilindro. Retire el cilindro.

### Desarmado

**NOTA:** Los procedimientos siguientes proporcionan instrucciones generales para reparar los cilindros hidráulicos. Consulte las ilustraciones para la relación de los componentes.

Las instrucciones para reparar el cilindro de dirección se encuentran en la Sección 10, Sistema de dirección.

1. Coloque las lumbreras del cilindro hacia abajo para vaciar el aceite del cilindro.
2. Sujete la base del cilindro en un tornillo de banco con mandíbulas blandas. Coloque un soporte debajo de la varilla de manera que el cilindro esté a nivel.
3. Utilice una llave de tuercas ajustable para aflojar y retirar el prensaestopas de la cabeza. Deslice el prensaestopas de la cabeza hacia adelante sobre la varilla.
4. Tire de la varilla y del émbolo en forma recta hacia afuera del tubo del cilindro. De ser necesario, aplique aire comprimido a la lumbrera de la base del cilindro para empujar y sacar el émbolo y la varilla del tubo del cilindro.
5. Sujete el ojo de la varilla en un tornillo de banco con mandíbulas blandas. Coloque un soporte debajo del extremo opuesto de la varilla para sostener la varilla a nivel. Tenga cuidado de no causar daños a la superficie cromada de la varilla.

6. El émbolo está unido a la varilla mediante roscas internas o con una contratuerca. Para retirar el émbolo:
  - a. En los émbolos con roscas internas, retire el tornillo de fijación del émbolo. Utilice una llave de tuercas ajustable para aflojar y retirar el émbolo.
  - b. En los émbolos que están fijados con una contratuerca, utilice una llave de casquillo con extensión para aflojar la tuerca.
7. Quite y deseche los sellos y anillos de desgaste del émbolo.
8. Quite y deseche todos los sellos, anillos de respaldo, etc. del prensaestopas de la cabeza.

### Inspección

Lave las piezas en un disolvente apropiado. Utilice aire comprimido para eliminar todos los residuos.

Revise la cavidad del tubo del cilindro en busca de daños o deformación. Mueva el émbolo a través de todo el largo del cilindro y revise el espacio libre entre el émbolo y la cavidad del cilindro. Si hay daño o deformación, reemplace el tubo del cilindro.

Busque daños en la superficie cromada de la varilla. La varilla debe estar lisa y recta. Una varilla doblada indica una posible pérdida de resistencia de la varilla y es necesario reemplazarla. Si la superficie cromada tiene daños, elimine completamente el cromo antiguo y aplique cromo nuevo de 0.03 mm (0.001 pulg) de grosor.

Elimine los bordes ásperos en el émbolo para evitar dañar los anillos nuevos durante la instalación.

### Armado

1. Instale anillos, frotador de varilla y sellos nuevos en el prensaestopas de la cabeza. Vea las ilustraciones del cilindro para la ubicación e instalación correctas.
2. Aplique aceite hidráulico a la varilla y deslice el prensaestopas de la cabeza armado en la varilla.
3. Instale los anillos y sellos en el émbolo.
4. Fije el émbolo a la varilla con la contratuerca y apriete al valor especificado. Asegúrese que el anillo "O" está instalado entre el émbolo y la varilla. En émbolos con roscas internas, atornille el émbolo en la varilla del cilindro e instale el tornillo de fijación para asegurar el émbolo en la varilla.
5. Aplique aceite hidráulico a la cavidad del cilindro y a los anillos del émbolo. Deslice cuidadosamente el émbolo y la varilla en el tubo del cilindro. Mantenga la varilla recta durante la instalación. Tenga cuidado de no dañar los segmentos de émbolo cuando pase el émbolo por las roscas en la cavidad del tubo del cilindro.

- Deslice el prensaestopas de la cabeza en el tubo del cilindro y apriete al par de apriete especificado. Vea las ilustraciones. Si lo tiene, instale el tornillo de fijación para asegurar el prensaestopas de la cabeza en el cilindro.

### Prueba

- Llene el cilindro con aceite hidráulico limpio. Para probar los anillos de sello del émbolo, continúe empujando aceite en el extremo de la varilla después de que el cilindro haya llegado al fondo. Haga la prueba a la presión indicada en la Tabla 4-7 en ambos sentidos, según las indicaciones de los pasos 2 a 5.

**Tabla 4-7: Presiones de prueba de cilindro**

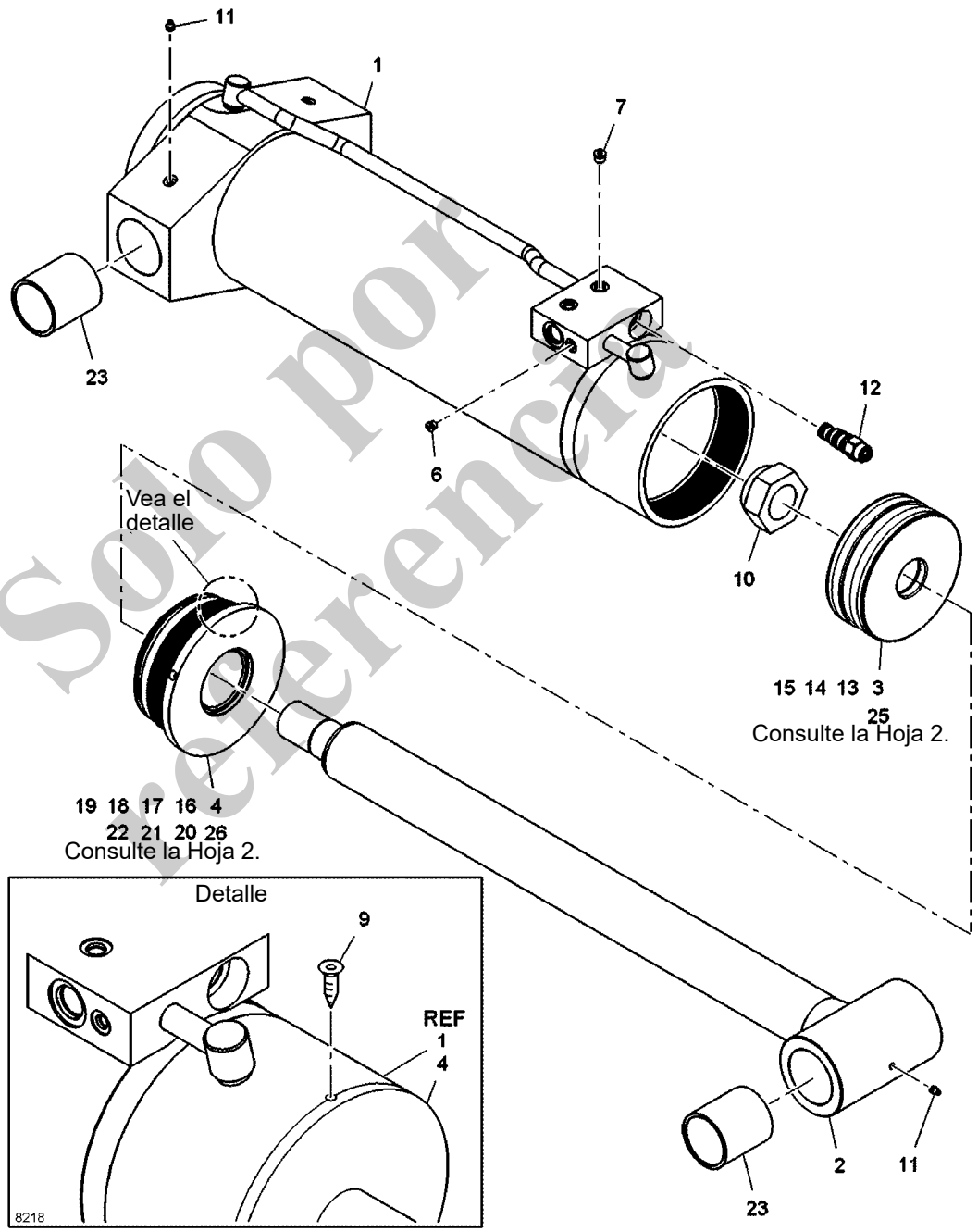
CILINDRO	PRESIÓN DE PRUEBA
Elevación	324.05 bar (4700 psi)
Telescopización	344.74 bar (5000 psi)
Estabilizador horizontal	344.74 bar (5000 psi)
Estabilizador vertical	344.74 bar (5000 psi)

- Mueva la varilla del cilindro a través de dos carreras completas a 55.10 bar (800 psi) para eliminar el aire del cilindro. Busque fugas externas. Si la diferencia de presión entre las lumbreras del cilindro es mayor que 6.89 bar (100 psi) durante la segunda carrera, el conjunto del cilindro no es aceptable. Desarme e inspeccione en busca de materiales extraños o armado erróneo.
- Limpie la varilla del cilindro y luego mueva el cilindro a través de cuatro carreras completas a 55.10 bar (800 psi), pero no permita que el cilindro llegue al fondo en cada carrera. Después de cuatro carreras, extienda la varilla del cilindro justo lo suficiente para ver cuánto aceite se ha recogido durante las cuatro carreras. Inspeccione la varilla del cilindro en busca de indicaciones de fugas en el sello de la varilla. Una capa fina de aceite en la varilla del cilindro es normal.

- Retraiga completamente la varilla del cilindro. Mantenga abierta la lumbrera de la base. Aplique la presión de prueba que se indica en la Tabla 4-7 a la lumbrera de la varilla. Mantenga esta presión por 10 segundos como mínimo. Revise visualmente en busca de fugas internas y externas. No se permiten fugas internas o externas.
- Extienda completamente la varilla del cilindro. Mantenga abierta la lumbrera de la base. Aplique la presión de prueba que se indica en la Tabla 4-7 a la lumbrera de la base. Mantenga esta presión por 10 segundos como mínimo. Revise visualmente en busca de fugas internas y externas. No se permiten fugas internas o externas.
- Coloque tapones en las lumbreras del cilindro para que no ingrese suciedad durante la instalación.

### Instalación

- Instale el cilindro en la máquina utilizando la tornillería de montaje correcta.
- Conecte las líneas hidráulicas.
- Lubrique las graseras del cilindro con la grasa recomendada.
- Revise el nivel de aceite hidráulico en el depósito de aceite hidráulico. Agregue aceite, si fuera necesario.
- Arranque el motor y haga funcionar el (los) cilindro(s) durante varios ciclos completos para eliminar el aire. Busque fugas. Haga funcionar los cilindros lentamente y no deje que los cilindros golpeen el fondo hasta que se produzca movimiento positivo en ambos sentidos. Después de que se ha llenado el circuito con aceite, los cilindros se pueden hacer funcionar normalmente.
- Revise el nivel de aceite en el depósito hidráulico y llene de ser necesario.

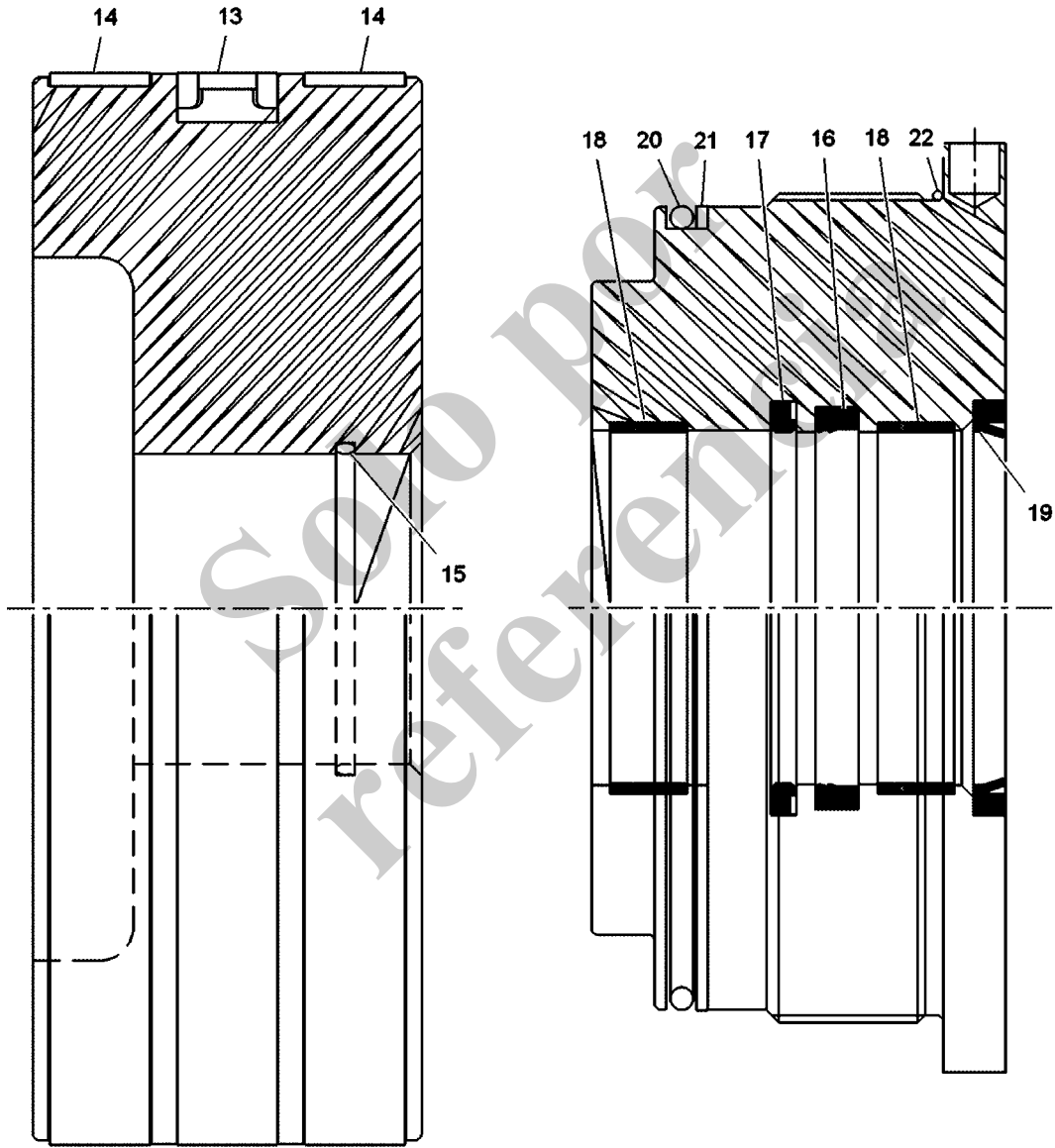


- 1. Conjunto de tubo
- 2. Conjunto de varilla
- 3. Conjunto de émbolo (incluye el artículo 25)
- 4. Conjunto de cabeza (incluye el artículo 26)
- 5. No se usa
- 6. Tapón de anillo "O"
- 7. Tapón de metal (2)
- 8. No se usa
- 9. Tornillo
- 10. Contratuerca
- 11. Grasera
- 12. Válvula equilibradora
- 13. Sello del émbolo\*
- 14. Anillo de desgaste (2) \*
- 15. Anillo "O"\*
- 16. Sello de varilla\*\*
- 17. Sello intermedio\*\*
- 18. Anillo de desgaste (2)\*\*
- 19. Anillo frotador\*\*
- 20. Anillo "O"\*\*\*
- 21. Anillo de respaldo\*\*
- 22. Anillo "O"\*\*\*
- 23. Buje (4)
- 24. No se usa
- 25. Juego de sellos, émbolo
- 26. Juego de sellos, cabeza

\* = juego de reparación  
 \*\* = segundo juego de reparación

Cilindro de elevación — Hoja 1

FIGURA 4-21



8218-1

Detalle del artículo 25

Detalle del artículo 26

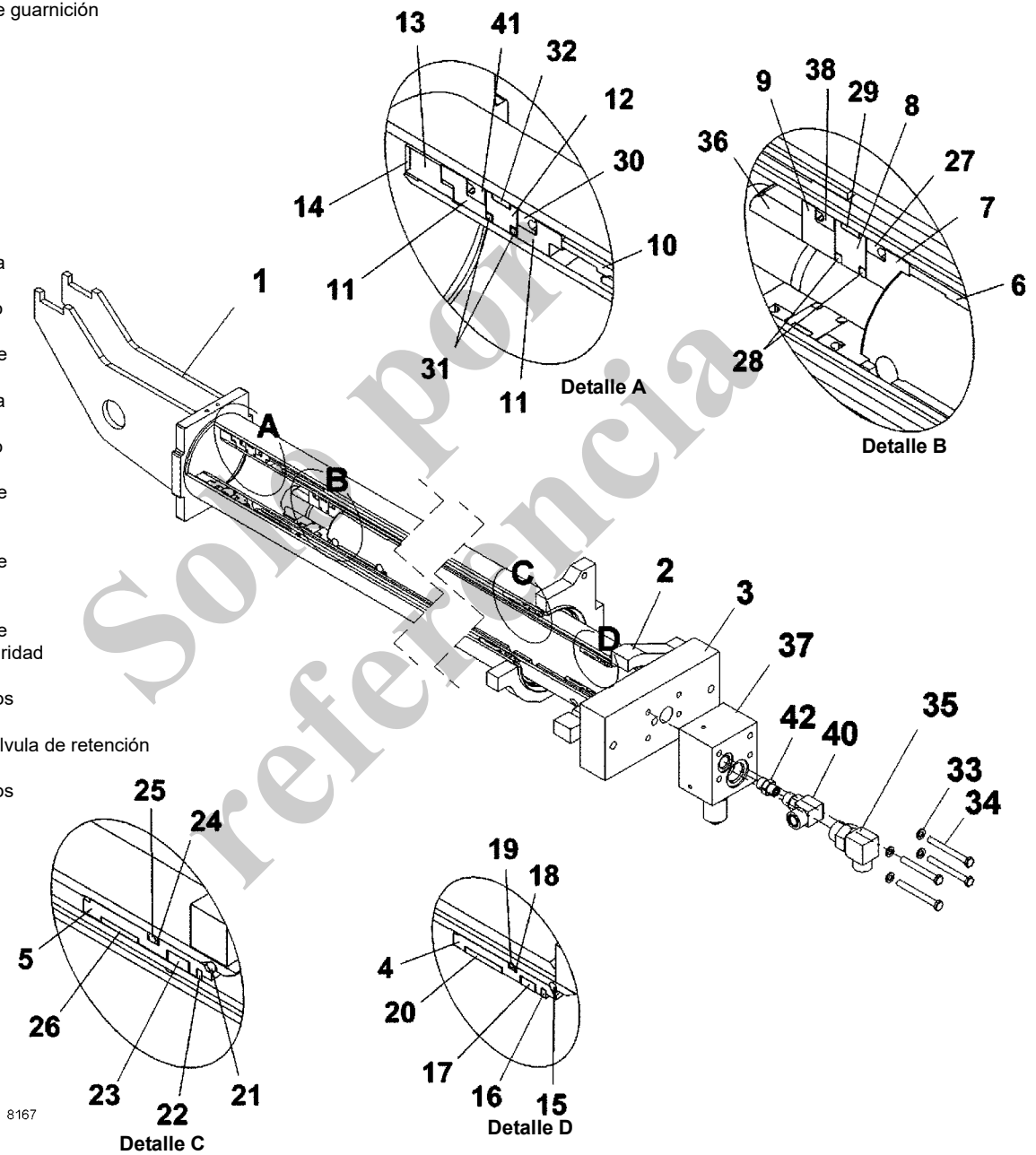
Cilindro de elevación — Hoja 2

FIGURA 4-21 continuación

a0432



1. Conjunto de tubo
2. Conjunto de eje exterior
3. Conjunto de eje interior
4. Prensaestopas de guarnición
5. Prensaestopas de guarnición
6. Tubo de tope
7. Mandril
8. Émbolo
9. Mandril
10. Tubo de tope
11. Mandril
12. Émbolo
13. Tuerca redonda
14. Tornillo
15. Anillo retenedor
16. Frotador de varilla
17. Sello de varilla
18. Anillo de respaldo
19. Anillo "O"
20. Anillo de desgaste
21. Anillo retenedor
22. Frotador de varilla
23. Sello de varilla
24. Anillo de respaldo
25. Anillo "O"
26. Anillo de desgaste
27. Sello del émbolo
28. Anillo "O"
29. Anillo de desgaste
30. Sello del émbolo
31. Anillo "O"
32. Anillo de desgaste
33. Arandela de seguridad
34. Perno
35. Codo de 45 grados
36. Contratuerca
37. Conjunto de la válvula de retención
38. Sello del émbolo
40. Codo de 90 grados
41. Sello del émbolo
42. Adaptador recto



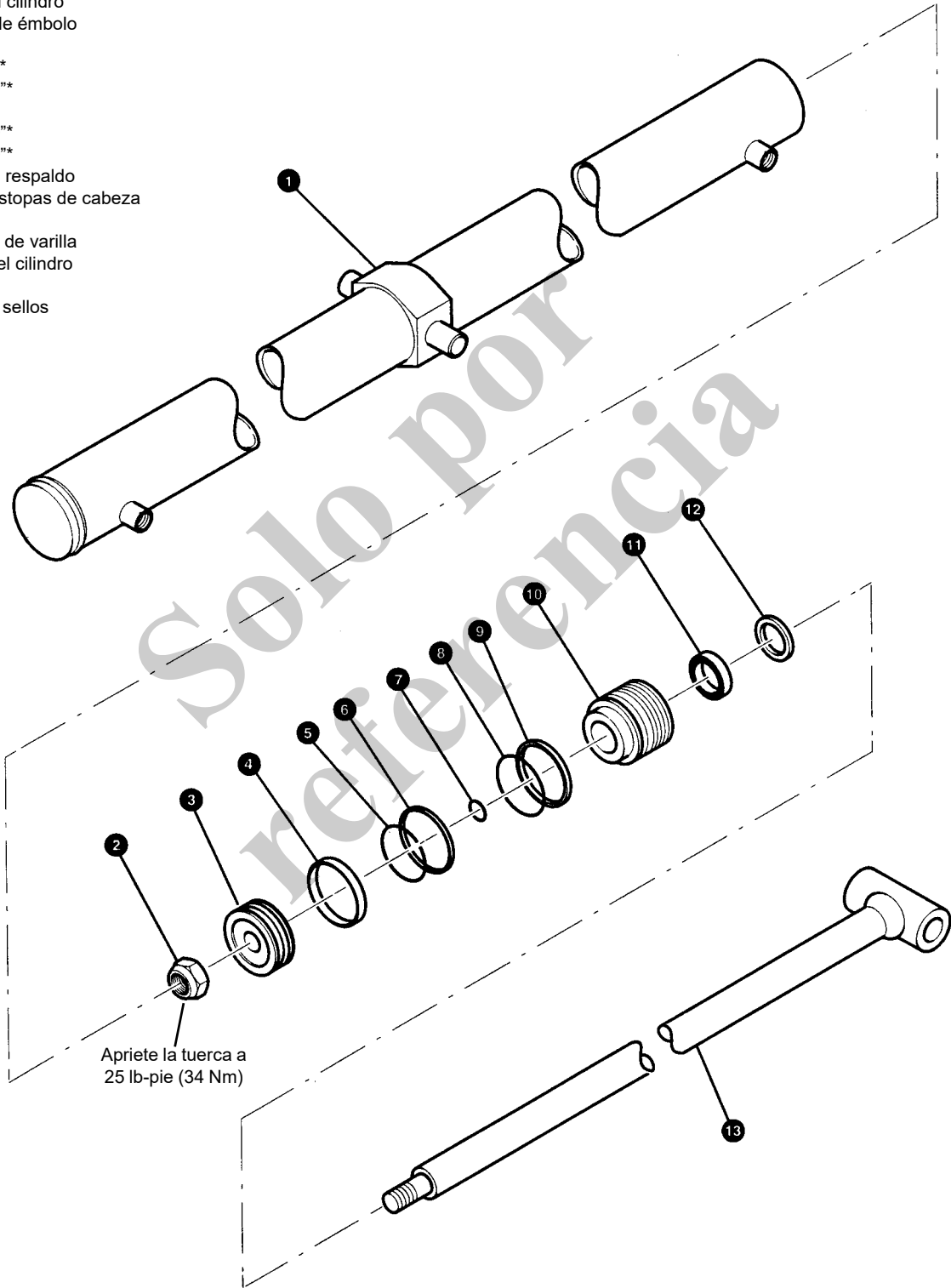
a0434

Cilindro telescópico

FIGURA 4-22

- 1. Tubo del cilindro
- 2. Tuerca de émbolo
- 3. Émbolo
- 4. Frotador\*
- 5. Anillo "O"\*
- 6. Sello\*
- 7. Anillo "O"\*
- 8. Anillo "O"\*
- 9. Anillo de respaldo
- 10. Prensaestopas de cabeza
- 11. Sello\*
- 12. Frotador de varilla
- 13. Varilla del cilindro

\*= Juego de sellos



Apriete la tuerca a  
25 lb-pie (34 Nm)

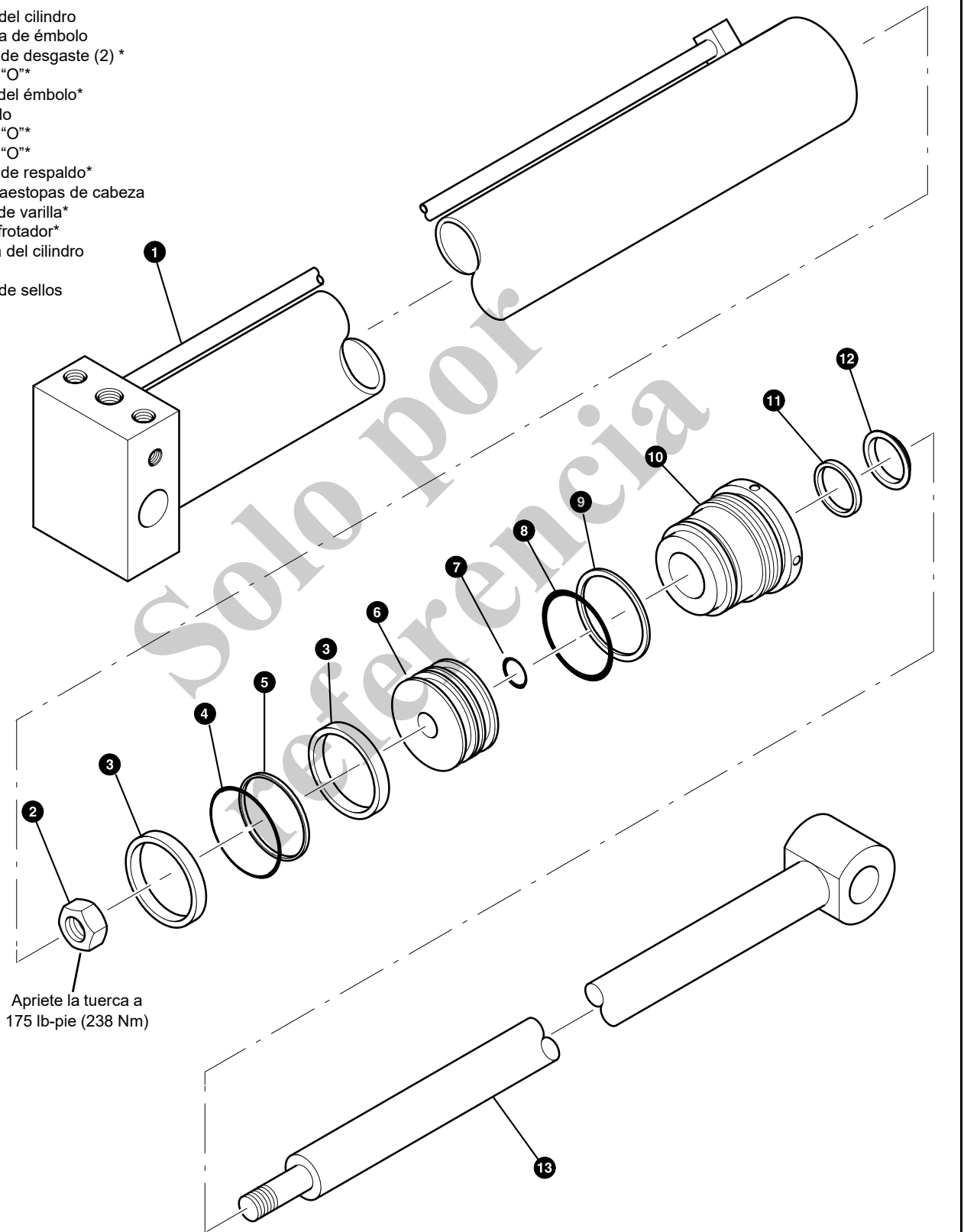
Cilindro de estabilizador horizontal

FIGURA 4-23

a0440

- 1. Tubo del cilindro
- 2. Tuerca de émbolo
- 3. Anillo de desgaste (2) \*
- 4. Anillo "O"
- 5. Sello del émbolo\*
- 6. Émbolo
- 7. Anillo "O"
- 8. Anillo "O"
- 9. Anillo de respaldo\*
- 10. Prensaestopas de cabeza
- 11. Sello de varilla\*
- 12. Sello frotador\*
- 13. Varilla del cilindro

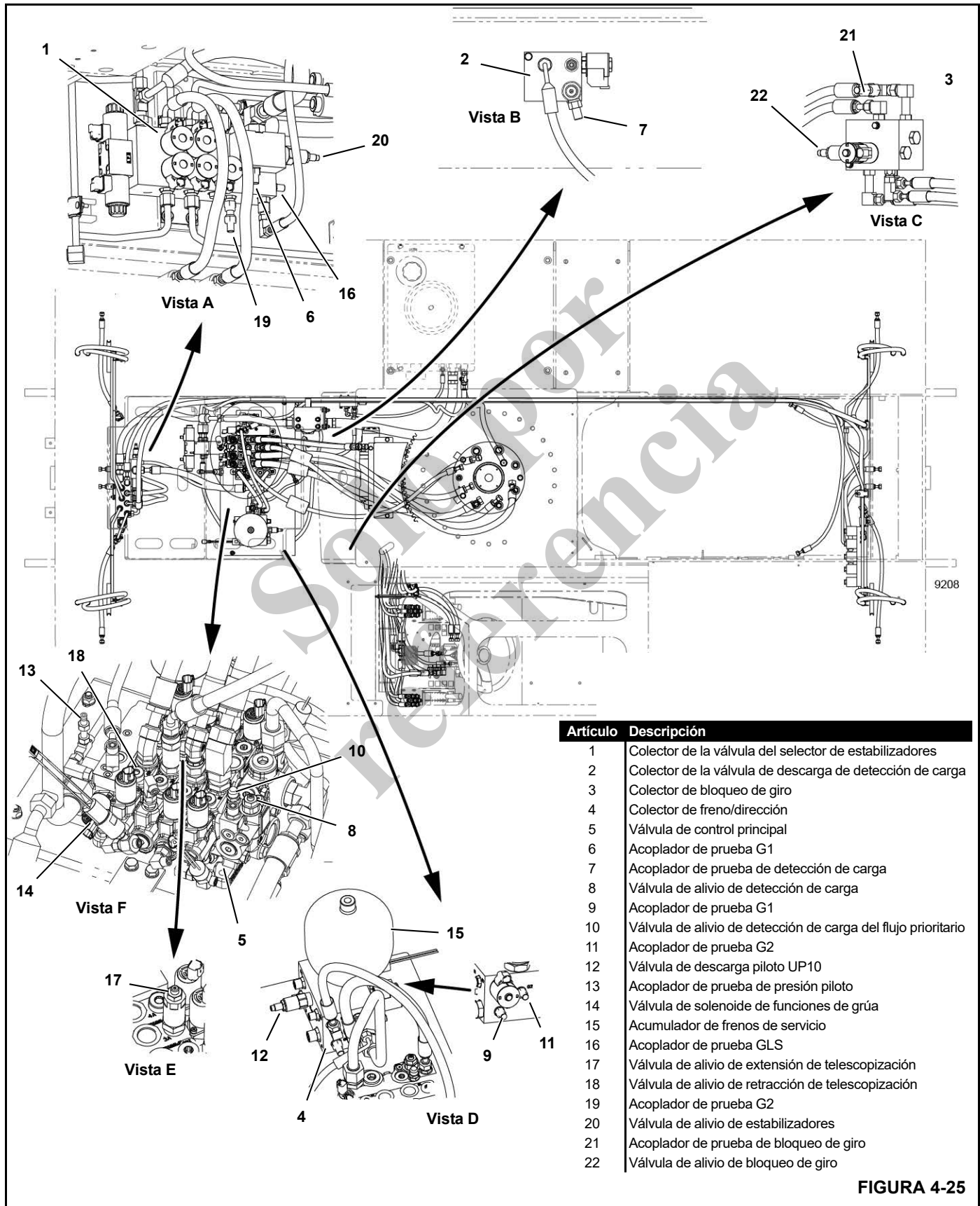
\*= Juego de sellos



Cilindro de estabilizador vertical

FIGURA 4-24

a0437



Artículo	Descripción
1	Colector de la válvula del selector de estabilizadores
2	Colector de la válvula de descarga de detección de carga
3	Colector de bloqueo de giro
4	Colector de freno/dirección
5	Válvula de control principal
6	Acoplador de prueba G1
7	Acoplador de prueba de detección de carga
8	Válvula de alivio de detección de carga
9	Acoplador de prueba G1
10	Válvula de alivio de detección de carga del flujo prioritario
11	Acoplador de prueba G2
12	Válvula de descarga piloto UP10
13	Acoplador de prueba de presión piloto
14	Válvula de solenoide de funciones de grúa
15	Acumulador de frenos de servicio
16	Acoplador de prueba GLS
17	Válvula de alivio de extensión de telescopización
18	Válvula de alivio de retracción de telescopización
19	Acoplador de prueba G2
20	Válvula de alivio de estabilizadores
21	Acoplador de prueba de bloqueo de giro
22	Válvula de alivio de bloqueo de giro

FIGURA 4-25

## PROCEDIMIENTOS DE AJUSTE DE PRESIÓN

### Requisitos de ajuste de presión

Revise todas las presiones con:

- Fluido hidráulico a la temperatura de funcionamiento normal: 60°C a 71°C (140°F a 160°F). Revise la temperatura del fluido hidráulico en la parte inferior del depósito hidráulico.
- Con el motor en marcha a velocidad máxima, a menos que se indique lo contrario.
- La grúa ESTACIONADA para que no se mueva.

**NOTA:** Se puede acceder a las válvulas que se muestran en las Vistas A, D, E, y F (Figura 4-25) al retirar las placas de la cubierta de la plataforma del vehículo.

### Requisitos de ajuste de presión

- Pequeña llave ajustable (para contratuerca hexagonal)
- Pequeño juego de llaves hexagonales internas (para ajustar tornillos)
- Desconexión rápida del diagnóstico de presión (Parker PD240) con una medición exacta de presión hidráulica 0-345 bar (0-5000 psi).

### Ajuste de presión de margen de la bomba

1. APAGUE el motor.
2. Acople el manómetro al acoplador de prueba G1 (6, Vista A, Figura 4-25).
3. Arranque y haga funcionar el motor a velocidad de ralentí. El manómetro debe indicar  $24 \pm 1.7$  bar ( $350 \pm 25$  psi).
4. Si es correcta la lectura, apague el motor y desconecte el manómetro.
5. Si la lectura de presión no es correcta:
  - a. Afloje la contratuerca en el tornillo de ajuste del margen de la bomba (5a, Figura 4-1).
  - b. Gire el tornillo de ajuste hasta obtener la presión especificada en el manómetro. La rotación en sentido horario aumenta la presión.
  - c. Sostenga el tornillo de ajuste en posición y apriete firmemente la contratuerca.
  - d. APAGUE el motor y desconecte el manómetro.

### Ajuste de presión de la válvula de alivio de detección de carga

1. APAGUE el motor.
2. Adjunte la medición de presión al acoplador de prueba de detección de carga (7, Vista B, Figura 4-25).

3. Arranque y haga funcionar el motor a aceleración máxima. Asegúrese de que la pluma esté completamente abajo y active la función pluma abajo. El manómetro debe indicar  $259 \pm 3,5$  bar ( $3750 \pm 50$  psi).
4. Si es correcta la lectura, APAGUE el motor y desconecte el manómetro.
5. Si la lectura de presión no es correcta:
  - a. Afloje la contratuerca en la válvula de alivio de detección de carga (8, Vista F, Figura 4-25).
  - b. Gire el tornillo de ajuste hasta obtener la presión especificada en el manómetro. La rotación en sentido horario aumenta la presión.
  - c. Sostenga el tornillo de ajuste en posición y apriete firmemente la contratuerca.
  - d. APAGUE el motor y desconecte el manómetro.

**IMPORTANTE:** La válvula de alivio de detección de carga se debe ajustar de manera adecuada antes de revisar o ajustar las demás válvulas.

### Ajuste del alivio de detección de carga de flujo prioritario y del acumulador

1. APAGUE el motor.
2. Acople el manómetro del acoplador de prueba G1 (9, Vista D, Figura 4-25).
3. Con el freno de estacionamiento aplicado, arranque el motor. Coloque la grúa en una superficie nivelada con los gatos de estabilizadores completamente extendidos.
4. Retire la tuerca de sombrerete de la válvula de alivio de detección de carga de flujo prioritario (10, Vista F) Figura 4-25).
5. Con el motor a máxima velocidad, gire el volante de la dirección completamente en un sentido hasta que los cilindros de la dirección toquen fondo. Ajuste la válvula de alivio de detección de carga del flujo prioritario girando el tornillo de ajuste hasta que la lectura de presión sea de  $172 \pm 3.5$  bar ( $2500 \pm 50$  psi). La rotación en sentido horario aumenta la presión.
6. Instale la tuerca de sombrerete en la válvula de alivio de detección de carga de flujo prioritario.
7. DETENGA el motor y retire el manómetro.
8. Acople el manómetro a la lumbreras de prueba G2 (11, Vista D, Figura 4-25).
9. Afloje la contratuerca de la válvula de descarga piloto UP10 (12, Vista D, Figura 4-25).
10. Con el motor a ralentí, presione repetidamente el pedal de freno de servicio ubicado en el piso de la cabina hasta que la lectura de presión indique aproximadamente 117 bar (1700 psi).

11. Una vez que obtenga la presión, pise el pedal de freno nuevamente para recargar el acumulador.
  - Observe el manómetro y verifique la presión baja de carga. Debe ser  $110 \pm 7$  bar ( $1600 \pm 100$  psi) (cuando el acumulador comienza a recargar).
  - Luego observe el manómetro a medida que se carga la válvula. La carga debería cortarse a  $138 + 7/-0$  bar ( $2000 + 100/-0$  psi).
  - Si no se obtiene la presión apropiada, ajuste la válvula de descarga piloto UP10 (12). La rotación en sentido horario aumenta la presión.
  - Si la carga no se interrumpe, revise la presión de la válvula de alivio de detección de carga.
12. Sostenga el tornillo de ajuste en posición y apriete firmemente la contratuerca.
13. DETENGA el motor y retire el manómetro.

### Valor de presión piloto

1. APAGUE el motor y aplique el freno de estacionamiento.
2. Acople el manómetro al acoplador de prueba de presión piloto (13, Vista F, Figura 4-25).
3. Encienda el motor y accione el interruptor de alimentación de funciones de grúa que se encuentra en la cabina.
4. El manómetro debe indicar  $15 \pm 1.7$  bar ( $362 \pm 25$  psi).
5. Si la lectura de la presión es correcta, apague el motor y retire el manómetro.
6. Si la lectura de presión no es correcta, verifique la corriente a la válvula de solenoide de alimentación de funciones de grúa (14, Vista F, Figura 4-25).

### Carga del acumulador de frenos de servicio

Un técnico cualificado debe darle mantenimiento al acumulador de frenos de servicio (15, Vista D, Figura 4-25) y debe estar familiarizado con los procedimientos de carga del acumulador.

El acumulador de frenos de servicio se debe cargar con NITRÓGENO. No utilice aire comprimido.

Si es necesario, cargue el acumulador a  $52 \pm 3.4$  bar ( $750 \pm 50$  psi) usando el aparato requerido de carga de nitrógeno.

### Ajuste de presión de telescopización

**IMPORTANTE:** La válvula de alivio de detección de carga se debe ajustar de manera adecuada antes de revisar o ajustar las demás válvulas.

1. APAGUE el motor.
2. Acople el manómetro al acoplador de prueba GLS (16, Vista A, Figura 4-25).

3. Procedimiento de ajuste de presión de extensión:
  - a. Apoye la grúa con los estabilizadores.
  - b. Opere la función de extensión de la pluma para extender la pluma completamente y sostenga.
  - c. La presión debería ser de  $193 + 3.5/-0$  bar ( $2800 + 50/-0$  psi).
  - d. Si la lectura de presión no es correcta:
    - Afloje la contratuerca en la válvula de alivio de extensión de telescopización (17, Vista E, Figura 4-25).
    - Gire el tornillo de ajuste hasta obtener la presión especificada en el manómetro. La rotación en sentido horario aumenta la presión.
    - Sostenga el tornillo de ajuste en posición y apriete firmemente la contratuerca.
4. Procedimiento para revisión de la presión de retracción (no ajustable):
  - a. Deje la grúa sobre los estabilizadores y el manómetro junto al acoplador de prueba GLS.
  - b. Opere la función de retracción de la bomba para retraer la pluma completamente y sostenga.
  - c. La presión debe ser  $203 \pm 10.3$  bar ( $2950 \pm 150$  psi).
  - d. Si la lectura de presión no es correcta, tome medidas correctivas. La válvula de alivio de retracción de telescopización (18, Vista F, Figura 4-25) no se puede ajustar.
5. Retraiga la pluma y los estabilizadores.
6. DETENGA el motor y retire el manómetro.

### Ajuste de la presión del circuito de estabilizadores

1. APAGUE el motor.
2. Acople el manómetro al acoplador de prueba G2 (19, Vista A, Figura 4-25).
3. Arranque y haga funcionar el motor a aceleración máxima.
4. Mueva el interruptor de extender/retraer los estabilizadores para extender la posición y sostenga. La presión debe ser  $145 \pm 3.5$  bar ( $2100$  psi  $\pm 50$  psi).
5. Si es correcta la indicación de la presión, apague el motor y retire el manómetro.
6. Si la lectura de presión no es correcta:
  - a. Afloje la contratuerca de la válvula de alivio del estabilizador (20, Vista A, Figura 4-25).

- b. Gire el tornillo de ajuste hasta obtener la presión especificada en el manómetro. La rotación en sentido horario aumenta la presión.
- c. Sostenga el tornillo de ajuste en posición y apriete firmemente la contratuerca.
- d. DETENGA el motor y retire el manómetro.

### Ajuste de la presión de giro

1. APAGUE el motor.
2. Acople el manómetro al acoplador de prueba G1 (6, Vista A, Figura 4-25).
3. Desconecte las dos mangueras hidráulicas del motor de giro. Tape los adaptadores y tapone las mangueras.
4. Arranque y haga funcionar el motor a aceleración máxima.
5. Active el control de giro en cualquier dirección y sostenga. La presión debe ser  $150 \pm 10.2$  bar ( $2320 \pm 150$  psi).
6. Repita el paso en la otra dirección de giro.
7. Si la lectura de presión no es correcta, tome medidas correctivas. La presión de giro no es ajustable.
8. DETENGA el motor y retire el manómetro.
9. Reconecte las mangueras del motor de giro.

### Ajuste de presión de bloqueo de giro en 360°, opcional

1. APAGUE el motor.
2. Acople el manómetro al acoplador de prueba de bloqueo de giro (21, Vista C, Figura 4-25).
3. Arranque y haga funcionar el motor a aceleración máxima.
4. Active el bloqueo de giro y sostenga. La presión debe ser  $172 \pm 3.5$  bar ( $2500 \pm 50$  psi).
5. Si es correcta la indicación de la presión, apague el motor y retire el manómetro.
6. Si la lectura de presión no es correcta:
  - a. Afloje la contratuerca en la válvula de alivio de bloqueo de giro (22, Vista C, Figura 4-25).
  - b. Gire el tornillo de ajuste hasta obtener la presión especificada en el manómetro. La rotación en sentido horario aumenta la presión.
  - c. Sostenga el tornillo de ajuste en posición y apriete firmemente la contratuerca.
  - d. APAGUE el motor y desconecte el manómetro.

### VACIADO Y ENJUAGUE DEL SISTEMA HIDRÁULICO

Si un componente se ha cambiado debido a una falla que pueda permitir que las partículas de metal o abrasivas entren al sistema, todos los sistemas se deben revisar cuidadosamente, vaciar y enjuagar.

1. Retire el tapón de vaciado del depósito. Espere aproximadamente tres minutos después de que el aceite hidráulico deje de fluir de la lumbrera de vaciado a las paredes laterales para vaciar.
2. Limpie e instale el tapón del depósito y llénelo con una mezcla uniforme (50/50) de combustible y aceite hidráulico limpio.
3. Accione varias veces todas las funciones de la grúa. A continuación devuelva la grúa a su posición de almacenamiento y gire las ruedas delanteras y traseras a la extrema izquierda. Apague el motor diésel.
4. Retire el tapón de vaciado del depósito y vacíe el depósito. Limpie e instale el tapón de vaciado y llene el depósito con aceite hidráulico limpio.

**NOTA:** Las líneas de suministro de aceite hidráulico deberán estar conectadas a los cilindros cuando se enjuaga el sistema.

Será más fácil vaciar los distintos componentes si se conecta una línea de vaciado en lugar de la línea de retorno desconectada.

5. Desconecte la línea de retorno del cilindro de elevación y eleve la pluma a su elevación máxima.
6. Conecte la línea de retorno del cilindro y baje la pluma a su posición de almacenamiento. Recargue el nivel del aceite hidráulico del depósito según se requiera.
7. Desconecte la línea de retorno de un cilindro de extensión de estabilizador y extienda completamente el estabilizador.
8. Conecte la línea de retorno del estabilizador y retraiga el estabilizador. Recargue el nivel del aceite hidráulico del depósito según sea necesario.
9. Repita los pasos 7 y 8 para los estabilizadores restantes.

### PRECAUCIÓN

Cuando vacíe los cilindros del estabilizador, siempre ponga a funcionar ya sea ambos cilindros delanteros o ambos cilindros traseros juntos para evitar retorcer la grúa.

10. Desconecte las líneas de retorno desde un par de cilindros de gato de estabilizadores y coloque los cilindros en la posición más baja posible.

11. Conecte las líneas de retorno y levante los cilindros de gato de estabilizadores a su posición de almacenamiento. Recargue el nivel del aceite hidráulico del depósito según sea necesario.
12. Repita los pasos 10 y 11 para los dos cilindros de estabilizador restantes.
13. Desconecte la línea de retorno del cilindro telescópico y extienda la pluma completamente.
14. Conecte la línea de retorno y retraiga la pluma. Recargue el nivel del aceite hidráulico del depósito según sea necesario.
15. Desconecte las líneas de retorno desde ambos cilindros delanteros de dirección y gire las ruedas delanteras a la extrema derecha.
16. Conecte las líneas de retorno y gire las ruedas delanteras a la extrema izquierda y de nuevo al centro. Recargue el nivel del aceite hidráulico del depósito según sea necesario.
17. Repita los pasos 15 y 16 con los cilindros de la dirección trasera.
18. Apoye la grúa con los estabilizadores.
19. Desconecte la línea de la lumbrera A de la válvula de bloqueo del eje.
20. Coloque un gato debajo de la rueda trasera en un lado de la grúa y levante la rueda hasta el final de su carrera.
21. Conecte la línea a la lumbrera A de la válvula de bloqueo del eje y desconecte la línea de la lumbrera B.
22. Repita el paso 19 con la otra rueda trasera.
23. Conecte la línea a la lumbrera B de la válvula de bloqueo del eje. Active la válvula de bloqueo del eje. Recargue el nivel del aceite hidráulico del depósito según sea necesario.
24. Desconecte la línea de retorno del motor del malacate principal y eleve completamente el malacate.
25. Conecte la línea de retorno al motor del malacate principal y baje completamente el malacate, y elévelo nuevamente después. Recargue el nivel del aceite hidráulico del depósito según sea necesario.
26. Repita los pasos 24 y 25 con el malacate auxiliar según sea necesario.
27. Desconecte una de las líneas del motor de giro y accione el motor en el sentido en el cual se moverá.
28. Conecte la línea al motor de giro y después accione el motor de giro en sentido opuesto hasta que la pluma quede centrada y orientada hacia la parte delantera de la máquina. Recargue el nivel del aceite hidráulico del depósito según sea necesario.

---

### PRECAUCIÓN

Cuando se cambie o agregue aceite hidráulico, asegúrese de que los aceites hidráulicos de distintos fabricantes tengan las mismas especificaciones; sin embargo, es posible que ocurra decoloración (lechosidad). La mezcla de aceites hidráulicos incompatibles puede dar por resultado un funcionamiento incorrecto o dañar la máquina.

---

Cuando cambie el aceite hidráulico, revise de nuevo el nivel de aceite hidráulico del sistema después de un breve funcionamiento y agregue aceite hidráulico según sea necesario. Asegúrese de que la grúa este nivelada y en el modo de conducción cuando esté llenando el sistema hidráulico. El sistema se debe llenar con todos los cilindros retraídos. Llene el depósito hasta la marca de lleno en la mirilla del depósito. Después de llenar el depósito, accione todos los circuitos y revise de nuevo la mirilla del depósito. Agregue aceite hidráulico según sea necesario.



## SECCIÓN 5

### MANTENIMIENTO PREVENTIVO

<b>Introducción</b> .....	<b>5-2</b>	Revise el nivel de combustible diésel o gasolina...	5-17
Silenciadores con chispero .....	5-2	Revisión del nivel de combustible de gas LP ...	5-18
Lista de seguridad .....	5-2	Revise el nivel de aceite del motor .....	5-18
<b>Lubricantes</b> .....	<b>5-3</b>	Revisión del nivel de aceite de la transmisión .....	5-19
<b>Protección del medioambiente</b> .....	<b>5-3</b>	Revise el indicador del filtro de la transmisión .....	5-19
<b>Registros de mantenimiento</b> .....	<b>5-3</b>	Cambio del filtro de la transmisión .....	5-19
<b>Mantenimiento</b> .....	<b>5-3</b>	Revise el indicador del filtro hidráulico .....	5-20
Preparación .....	5-3	Cambie los filtros hidráulicos .....	5-20
Precauciones para el mantenimiento del sistema hidráulico .....	5-4	Revisión del nivel de refrigerante del motor ...	5-20
Rotulación de piezas durante el desarmado .....	5-4	Revisión del nivel de DEF .....	5-21
Recomendaciones para el aceite hidráulico .....	5-4	Vacíe el agua del separador de agua/combustible del motor .....	5-21
Vaciado y enjuague .....	5-4	Revisión del nivel de aceite hidráulico .....	5-21
Eliminación de aire del sistema hidráulico .....	5-5	Servicio del filtro de aire del motor Tier 3/ Combustible doble .....	5-22
Sustitución de piezas .....	5-6	Servicio del filtro de aire del motor Tier 4F .....	5-23
<b>Seguridad</b> .....	<b>5-6</b>	Revisión de la presión de los neumáticos .....	5-24
<b>Mantenimiento del motor</b> .....	<b>5-6</b>	<b>50 horas de funcionamiento</b> .....	<b>5-24</b>
<b>Lubricación</b> .....	<b>5-7</b>	Limpie el tazón de polvo del filtro de aire .....	5-24
Diagrama esquemático de lubricación .....	5-7	Inspección del cable y las poleas .....	5-24
Símbolos de lubricación .....	5-8	Lubrique las graseras .....	5-25
Leyenda de lubricación .....	5-8	Lubrique las poleas del cable de la pluma .....	5-25
Notas de lubricación .....	5-9	Lubrique las almohadillas internas de desgaste de la pluma .....	5-25
<b>Mantenimiento especial</b> .....	<b>5-10</b>	Almohadillas de desgaste de la pluma, laterales e inferiores .....	5-26
Inspección de entrega .....	5-10	Lubrique el freno de estacionamiento .....	5-26
Después de las primeras 50 horas de funcionamiento (grúas nuevas) .....	5-10	Limpie el filtro del calefactor/acondicionador de aire .....	5-26
Después de las primeras 100 horas de funcionamiento (grúas nuevas) .....	5-10	<b>100 horas de funcionamiento o dos semanas</b> ...	<b>5-27</b>
Grúas no usadas regularmente .....	5-10	Inspeccione las correas del ventilador del motor ...	5-27
<b>Programa de mantenimiento y lista de verificación</b> .....	<b>5-11</b>	Revisión del apriete de las tuercas de las ruedas ..	5-27
<b>Puntos de engrase</b> .....	<b>5-14</b>	Cambio del filtro de la transmisión .....	5-27
Pluma y chasis .....	5-14	<b>175 horas de funcionamiento</b> .....	<b>5-28</b>
Tren de mando .....	5-16	<b>250 horas de funcionamiento o mensualmente</b> ...	<b>5-28</b>
<b>Revisión visual diaria</b> .....	<b>5-16</b>	Lubrique la corona y el piñón de giro .....	5-28
Inspeccione el cable .....	5-16	Lubrique el cable .....	5-28
Inspeccione el enhebrado, las abrazaderas y las conexiones .....	5-16	Inspección de las mangueras hidráulicas .....	5-28
Inspección del gancho de elevación .....	5-16	Limpieza de la batería y los cables .....	5-29
<b>Inspección operativa diaria</b> .....	<b>5-17</b>	Limpie el radiador y el enfriador de aceite .....	5-30
Inspeccione el sistema de prevención del contacto entre bloques .....	5-17	Cambio del aceite y el filtro del motor diésel ...	5-30
Inspección de todos los dispositivos de seguridad .....	5-17	Apriete de pernos críticos .....	5-30
Revisión del funcionamiento de los controles ...	5-17	<b>500 horas de funcionamiento o cada tres meses</b> .	<b>5-32</b>
<b>Revisiones diarias de componentes/sistemas</b> ....	<b>5-17</b>	Inspección de los neumáticos .....	5-32
		Revise el nivel de lubricante de los cubos de las ruedas .....	5-32
		Revisión del nivel de lubricante de las cajas de los ejes .....	5-33



Lubrique las líneas impulsoras . . . . .	5-33	Revisión del juego entre dientes de la corona de giro/piñón . . . . .	5-42
Inspección de los tacos del freno de estacionamiento . . . . .	5-34	Servicio del motor de combustible doble . . . . .	5-42
Adición de grasa al mecanismo de giro . . . . .	5-34	<b>2000 horas de funcionamiento o anualmente . . . . .</b>	<b>5-42</b>
Cambio del filtro de combustible . . . . .	5-35	Cambie el refrigerante del motor . . . . .	5-42
Cambio del elemento del filtro de aire . . . . .	5-35	Inspeccione si hay daños en la estructura de la grúa y en la pluma . . . . .	5-42
Adición de SCA al motor . . . . .	5-36	Pruebe el RCL . . . . .	5-43
Cambio de filtros de combustible (motor diésel) . . . . .	5-36	Cambie el filtro de gas LP . . . . .	5-43
Cambie los filtros de combustible (motor de combustible doble) . . . . .	5-36	Servicio del motor de combustible doble . . . . .	5-43
Lubrique las correderas de los estabilizadores . . . . .	5-37	<b>Mantenimiento de elementos varios . . . . .</b>	<b>5-43</b>
<b>1000 horas de funcionamiento o semestralmente . . . . .</b>	<b>5-37</b>	Acondicionador de aire . . . . .	5-43
Cambie el aceite, el colador y el filtro de la transmisión . . . . .	5-37	Baterías/sistema de carga . . . . .	5-43
Cambio del aceite de las cajas de los ejes . . . . .	5-38	Almacenamiento de combustible . . . . .	5-44
Cambie el aceite de los cubos de las ruedas de los ejes . . . . .	5-39	Sustitución de fusibles . . . . .	5-44
Cambie el aceite del mecanismo del malacate . . . . .	5-39	<b>Inhibidor de oxidación Carwell® . . . . .</b>	<b>5-45</b>
Cambie el aceite del freno del malacate . . . . .	5-40	Protección de las grúas contra la oxidación . . . . .	5-45
Cambie el aceite y el filtro de hidráulico . . . . .	5-40	Procedimientos de limpieza . . . . .	5-46
		Inspección y reparación . . . . .	5-46
		Aplicación . . . . .	5-47
		Zonas de aplicación . . . . .	5-47

## INTRODUCCIÓN

**NOTA:** No limpie las piezas de los componentes con gasolina u otros fluidos inflamables. Se puede producir un incendio o una explosión que cause quemaduras.

Utilice protección para los ojos cuando realice las tareas de servicio o mantenimiento. Los objetos que salgan expulsados y/o que se caigan pueden causar lesiones a los ojos.

Si se debe realizar algún ajuste o mantenimiento con el motor en funcionamiento, haga que una persona esté presente en los controles mientras que otra realiza el trabajo, con el fin de evitar cualquier movimiento accidental que pudiera causar lesiones o la muerte.

Es necesario realizar mantenimiento preventivo para conservar la grúa en buenas condiciones el mayor tiempo posible. Ajuste el programa de mantenimiento a sus operaciones, de acuerdo con el tipo de trabajo, tamaño de las cargas, condiciones de temperatura y frecuencia de uso del equipo.

Los intervalos en el programa de mantenimiento son válidos para condiciones promedio de funcionamiento y deben considerarse como el mantenimiento **MÍNIMO** necesario para la grúa. Disminuya estos intervalos si se maneja la grúa en condiciones que sean inferiores a las promedio (por

ejemplo, en el polvo, en temperaturas altas o bajas, con cargas pesadas o con arranques y paradas frecuentes).

Utilice el horómetro y un calendario para asegurarse de que se realice todo el mantenimiento que sea necesario de acuerdo con el programa.

**NOTA:** Cuando le realice servicio a la grúa, coloque un rótulo en la llave de contacto o retire la llave para impedir el funcionamiento de la grúa.

## Silenciadores con chispero

**NOTA:** Los reglamentos de algunos estados o provincias pueden requerir que esta grúa cuente con un **SILENCIADOR CON CHISPERO**. Por ejemplo, el Estado de California tiene tales reglamentos para aplicaciones agrícolas y de silvicultura, además de un reglamento para aplicaciones de construcción en terrenos cubiertos de bosques, arbustos o césped.

## Lista de seguridad

Inspeccione diariamente el siguiente equipo de seguridad:

**CINTURÓN DE SEGURIDAD:** Revise si la cincha se encuentra deshilada o cortada, si hay hebillas dañadas o tornillería de montaje suelta.

**ETIQUETAS DE SEGURIDAD:** Revise el estado de las etiquetas. Sustitúyalas si se encuentran desgastadas, dañadas o faltantes. Consulte la Sección 2.

**CUBIERTAS:** Conserve en su lugar las cubiertas protectoras.

**FRENO DE ESTACIONAMIENTO:** Revise el funcionamiento. Repare la unidad según se requiera.

**MOTOR:** Revise el funcionamiento. Retire toda la suciedad o los desechos, así como los materiales inflamables antes de hacer funcionar el motor.

## LUBRICANTES

### *Lista de registro del aceite Cummins*

Cummins tiene un programa que indica los aceites de motor que se han probado para cumplir sus especificaciones de ingeniería. La lista de aceites que se recomiendan se encuentran en QuickServe®. Acceda a [quickserve.cummins.com](http://quickserve.cummins.com) e inicie una sesión con su nombre de usuario y contraseña actuales, o cree una cuenta nueva seleccionando "Create an Account" (Crear cuenta); debajo de información, seleccione "Limited Owners Plan" (Plan limitado de propietarios) y regístrese. Una vez haya iniciado sesión, haga clic en la pestaña "Service" (Servicio) en la barra roja superior, en la pestaña "Service Tools" (Herramientas de servicio) y en el enlace "Oil Registration Lists" (Lista de registro de aceites) de la lista de herramientas de servicio. Esto carga una lista de los diferentes números de especificación de ingeniería de Cummins. Seleccione el que aplique a su motor para ver los aceites registrados.

No es política de Manitowoc Cranes, Inc. publicar listas de lubricantes aprobados ni garantizar el rendimiento de los lubricantes. La responsabilidad de la calidad del lubricante recae completamente en el distribuidor o el fabricante del lubricante.

En varios párrafos de esta sección de mantenimiento pueden aparecer indicaciones de "use (nombre de la marca de lubricante) o uno equivalente". Esta indicación no constituye una garantía incondicional de rendimiento de la marca del lubricante mencionado. Tiene el propósito únicamente de servir de guía para el tipo de lubricante recomendado para una aplicación determinada.

## PROTECCIÓN DEL MEDIOAMBIENTE

**¡Elimine los residuos de manera correcta!** La eliminación incorrecta de residuos puede ser una amenaza para el medioambiente.

Los residuos potencialmente dañinos para el medioambiente que se usan en las grúas Manitowoc incluyen, entre otros, aceite, combustible, grasa, refrigerante, refrigerante del acondicionador de aire, filtros, baterías y trapos que hayan entrado en contacto con tales sustancias dañinas para el medioambiente.

Manipule y elimine los residuos siguiendo las normativas ambientales locales, estatales y federales.

Cuando llene y vacíe los componentes de la grúa, siga lo siguiente:

- No vierta fluidos residuales en el suelo, en ningún desagüe o en ninguna fuente de agua.
- Vacíe siempre los fluidos residuales en recipientes a prueba de fugas que indiquen claramente lo que contienen.
- Use siempre un embudo o una bomba de llenado para llenar o añadir fluidos.
- Limpie inmediatamente cualquier derrame.

## REGISTROS DE MANTENIMIENTO

Se deben conservar registros fechados para inspección de componentes críticos, tales como frenos, ganchos de grúa, cables, cilindros hidráulicos y ajustes de presión de las válvulas de alivio. Estos registros se deben conservar en un lugar donde puedan ser de fácil obtención y revisión.

## MANTENIMIENTO

### Preparación

Antes de iniciar los procedimientos de mantenimiento, ajuste y reparación en una grúa, tome las precauciones siguientes según corresponda:

- Coloque un rótulo de advertencia en un lugar visible en los controles que indique que la máquina requiere de ajuste o reparación antes de que pueda ser utilizada.
- Estacione la grúa en un lugar que no interfiera con otros equipos y operaciones en la zona.
- Coloque todos los controles en la posición de apagado y aplique los frenos para impedir los movimientos inesperados.
- Inhabilite todos los métodos de arranque del motor de la grúa.
- Baje la pluma al suelo o coloque medios para impedir que caiga.
- Baje el aparejo de gancho al suelo o utilice otros medios para impedir que caiga.
- Alivie la presión hidráulica de todos los circuitos hidráulicos antes de soltar o retirar los componentes hidráulicos.

Después de haber hecho el mantenimiento y los ajustes o reparaciones del caso, no vuelva a poner la grúa en servicio hasta haber vuelto a instalar todos los protectores, purgado el aire del sistema hidráulico de ser necesario, reactivado los dispositivos de seguridad y retirado los equipos de mantenimiento y letreros de advertencia.

El mantenimiento y los ajustes y reparaciones deberán ser efectuados por personal designado para ello y que cuente con la capacitación adecuada. Utilice únicamente repuestos suministrados por Manitowoc para reparar la grúa.

### Precauciones para el mantenimiento del sistema hidráulico

La entrada de contaminantes en un sistema hidráulico afecta su funcionamiento y causa daños graves a los componentes del sistema. La suciedad es una de las causas principales de fallas de componentes de los sistemas hidráulicos.

Si se descubre evidencia de partículas extrañas en el sistema hidráulico, lave el sistema.

Desarme y arme los componentes hidráulicos sobre una superficie limpia.

Limpie todas las piezas metálicas con un líquido limpiador no inflamable. Después lubrique todos los componentes para ayudar al armado.

Inspeccione todos los elementos selladores (anillos "O", empaquetaduras, etc.) al desarmar y armar los componentes del sistema hidráulico. Siempre se recomienda instalar elementos selladores nuevos.

Al instalar tubos metálicos en el sistema hidráulico, apriete todos los pernos con los dedos. Después, apriete los pernos del extremo rígido, del extremo ajustable y de las escuadras de montaje, en ese orden. Después de haber instalado los tubos, instale las mangueras. Conecte ambos extremos de la manguera apretando sus pernos con los dedos. Coloque la manguera de modo que no roce contra la máquina ni contra otra manguera y que tenga un mínimo de dobleces y retorceduras. Apriete los pernos de ambos acoplamientos.

Debido a los métodos usados para fabricarlas, todas las mangueras hidráulicas tienen una curvatura natural. La manguera debe instalarse de modo que todos sus dobleces queden en el mismo sentido de esta curvatura.

En caso de usar mangueras de repuesto con adaptadores de vástago angulado reutilizables, es necesario tomar en cuenta la curvatura de la manguera al armar y colocar el vástago angulado.

### Rotulación de piezas durante el desarmado

Cuando se retira o desconecta un grupo de alambres o cables, rotule cada uno de ellos para asegurar que se identifiquen correctamente durante el armado.

Cuando se retiren suplementos, átelos juntos e identifique la posición en la cual se instalan. Mantenga los suplementos limpios y en posición plana hasta volverlos a instalar.

### Recomendaciones para el aceite hidráulico

para información sobre las especificaciones de aceite hidráulico, consulte *Cambie el aceite y el filtro de hidráulico*, página 5-40.

### Vaciado y enjuague

Si un componente se ha cambiado debido a una falla que pueda permitir que las partículas de metal o abrasivas entren al sistema, todos los sistemas se deben revisar cuidadosamente, vaciar y enjuagar.

1. Retire el tapón de vaciado del depósito hidráulico. Espere aproximadamente tres minutos después de que el aceite hidráulico deje de fluir de la lumbrera de vaciado a las paredes laterales para vaciar.
2. Limpie e instale el tapón del depósito hidráulico y llénelo con una mezcla uniforme (50/50) de combustible y aceite hidráulico limpio.
3. Accione varias veces todas las funciones de la grúa. A continuación devuelva la grúa a su posición de almacenamiento y gire las ruedas delanteras y traseras a la extrema izquierda. Apague el motor diésel.
4. Retire el tapón de vaciado del depósito hidráulico y vacíelo. Limpie e instale el tapón de vaciado y llene el depósito hidráulico con aceite hidráulico limpio.

**NOTA:** Las líneas de suministro de aceite hidráulico deberán estar conectadas a los cilindros cuando se enjuaga el sistema.

Será más fácil vaciar los distintos componentes si se conecta una línea de vaciado en lugar de la línea de retorno desconectada.

5. Desconecte la línea de retorno del cilindro de elevación y eleve la pluma a su elevación máxima.
6. Conecte la línea de retorno del cilindro y baje la pluma a su posición de almacenamiento. Reabastezca el nivel del aceite hidráulico en el depósito hidráulico según se requiera.
7. Desconecte la línea de retorno de un cilindro de estabilizador y extienda completamente el estabilizador.
8. Conecte la línea de retorno del estabilizador y retraiga el estabilizador. Reabastezca el nivel del aceite hidráulico en el depósito hidráulico según sea necesario.
9. Repita los pasos 7 y 8 para los estabilizadores restantes.

### PRECAUCIÓN

Cuando vacíe los cilindros del estabilizador, siempre ponga a funcionar ya sea ambos cilindros delanteros o ambos cilindros traseros juntos para evitar retorcer la grúa.

10. Desconecte la línea de retorno del cilindro telescópico y extienda la pluma completamente.
11. Conecte la línea de retorno y retraiga la pluma. Reabastezca el nivel del aceite hidráulico en el depósito hidráulico según sea necesario.
12. Desconecte las líneas de retorno de los cilindros de dirección y gire las ruedas a la extrema derecha.
13. Conecte las líneas de retorno y gire las ruedas a la extrema izquierda y de nuevo al centro. Reabastezca el nivel del aceite hidráulico en el depósito hidráulico según sea necesario.
14. Apoye la grúa con los estabilizadores.
15. Desconecte la línea de retorno del motor del malacate principal y eleve completamente el malacate.
16. Conecte la línea de retorno al motor del malacate principal y baje completamente el malacate, y elévelo nuevamente después. Reabastezca el nivel del aceite hidráulico en el depósito hidráulico según sea necesario.
17. Desconecte una de las líneas del motor de giro y accione el motor en el sentido en el cual se moverá.
18. Conecte la línea al motor de giro y después accione el motor de giro en sentido opuesto hasta que la pluma quede centrada y orientada hacia la parte delantera de la máquina. Reabastezca el nivel del aceite hidráulico en el depósito hidráulico según sea necesario.

### PRECAUCIÓN

Cuando se cambie o agregue aceite hidráulico, asegúrese de que los aceites hidráulicos de distintos fabricantes tengan las mismas especificaciones; sin embargo, es posible que ocurra decoloración (lechosidad). La mezcla de aceites hidráulicos incompatibles puede dar por resultado un funcionamiento incorrecto o dañar la máquina.

Cuando cambie el aceite hidráulico, revise de nuevo el nivel de aceite en el depósito hidráulico después de un breve funcionamiento y agregue aceite hidráulico según sea necesario. Asegúrese de que la grúa este nivelada y en el modo de conducción cuando esté llenando el sistema hidráulico. El sistema se debe llenar con todos los cilindros retraídos. Llene el depósito hidráulico hasta la marca de lleno en la mirilla con aceite hidráulico. Después de llenar el depósito hidráulico, accione todos los circuitos y revise de nuevo la mirilla. Agregue aceite hidráulico según sea necesario.

### Eliminación de aire del sistema hidráulico

El aire que se introduce en el aceite hidráulico generalmente se elimina automáticamente cuando el aceite pasa encima de los deflectores en el depósito hidráulico. Si se ha reemplazado un componente, el nivel del depósito hidráulico

es muy bajo o hay una fuga en las líneas de aspiración hacia las bombas, puede entrar aire al sistema. Si el aire queda atrapado en el aceite hidráulico, se puede detectar en las bombas y los componentes accionados por motor como el mecanismo de giro y los malacates, pues puede causar que estas unidades se vuelvan ruidosas durante el funcionamiento. Si se produce un funcionamiento ruidoso, revise el nivel del depósito hidráulico y recargue según sea necesario. Luego, revise si hay fugas en las líneas de aspiración que van a las bombas.

Las fugas diminutas pueden ser difíciles de localizar. Si una fuga no se puede detectar fácilmente, utilice los siguientes métodos para buscarla:

- Selle todas las aberturas normales en el sistema hidráulico y en el depósito hidráulico. Con un medio positivo para controlar la presión (como un regulador), presurice el sistema hidráulico a 0.138 a 0.276 bar (2 a 4 psi) y revise todas las uniones y conectores para buscar evidencia de fugas. Una solución jabonosa aplicada a los conectores y juntas también puede ser útil para detectar fugas diminutas mientras presuriza el sistema. Elimine la presión, repare las fugas que encuentre y abra de nuevo las aberturas (como las ventilaciones) que cerró para realizar la inspección. Vuelva a llenar el depósito hidráulico después de completar cualquier reparación o servicio. Accione todos los circuitos hidráulicos varias veces en ambos sentidos.
- Esta acción debe devolver cualquier aire atrapado al depósito hidráulico en donde se puede eliminar del aceite hidráulico mediante los deflectores.



### PRECAUCIÓN

Siempre ubique la máquina sobre una superficie firme, extienda los estabilizadores y coloque la pluma sobre la parte delantera para extender la pluma a ángulos bajos. Si no se respeta este aviso pueden producirse lesiones o daños a la máquina.

- Para eliminar el aire atrapado en los cilindros telescópicos, baje la pluma por debajo de la horizontal y retráigala y extiéndala varias veces.
- Si el aire no se expulsa, baje la pluma por debajo de la horizontal, extienda los cilindros telescópicos hasta donde resulte práctico y permita que la pluma permanezca en esta posición hasta el día siguiente. Esto permite que el aire atrapado llegue a la válvula de retención, de modo que al RETRAER la pluma a la mañana siguiente se fuerce el aire hacia el depósito hidráulico. Asegure que la pluma se RETRAIGA (y no se EXTIENDA) primero durante la mañana. Si se EXTIENDE, se podría forzar el aire hacia el cilindro.

**PRECAUCIÓN**

No intente soltar adaptadores de líneas presurizadas ni cuando las bombas hidráulicas estén en marcha.

Tenga sumo cuidado al sacar tapones o restricciones de un sistema hidráulico si se sospecha que el mismo tiene aire atrapado que pudiera estar a presión. El aire presurizado en un sistema hidráulico puede producir lesiones entre moderadas y leves.

- El aire atrapado se puede eliminar accionando los cilindros que tienen varillas húmedas. En algunos cilindros, se proporciona una lumbrera taponada en el extremo de la varilla para purgar el aire atrapado.
- En caso de que el aire continúe atrapado, puede ser necesario purgar el aire aflojando los distintos adaptadores de tipo abrazadera y tornillo.
- Si los procedimientos anteriores no eliminan el aire atrapado, comuníquese con su distribuidor autorizado de Manitowoc.

**Sustitución de piezas**

Las piezas que encuentre dañadas o fuera de tolerancia cuando realice el mantenimiento se deben reemplazar. Consulte el manual de repuestos Grove para información acerca de las piezas de repuesto correctas.

**SEGURIDAD**

Antes de realizar cualquier operación o procedimiento de mantenimiento en la sección, **lea y entienda las advertencias y las reglas básicas de seguridad que se encuentran en la Sección 2 de este manual.**

**ADVERTENCIA****¡Riesgo por carga en movimiento o caída de carga!**

Muchos de los procedimientos en esta sección se deben hacer debajo del vehículo. Para evitar muertes o lesiones graves por el movimiento de la grúa, tome las siguientes medidas antes de colocarse bajo el vehículo:

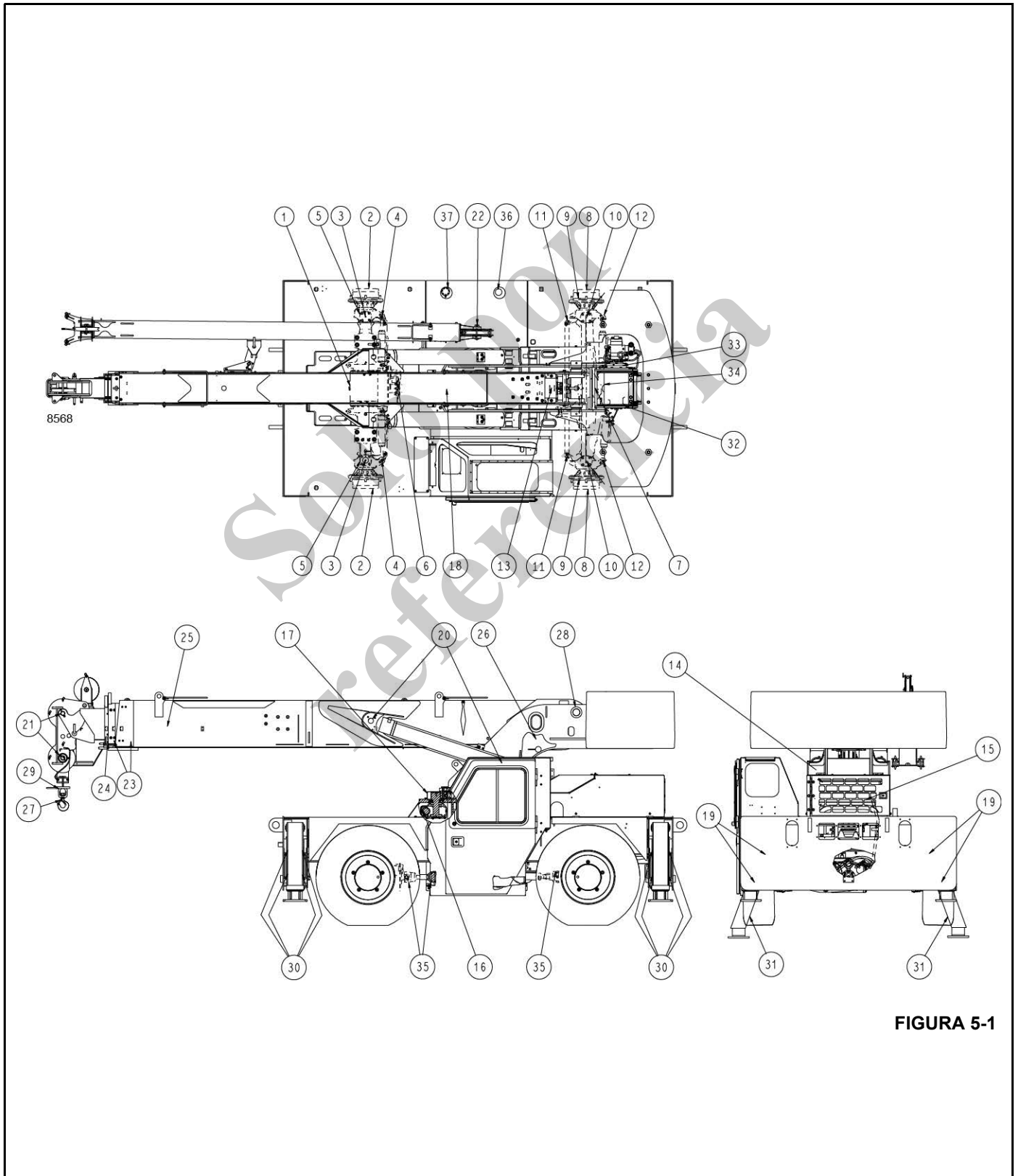
- Coloque la grúa en una superficie firme y nivelada
- Acuñe o nivele las ruedas y bloquee la grúa sobre los estabilizadores extendidos
- Estacione la grúa
- Apague el motor
- Retire la llave de encendido

**MANTENIMIENTO DEL MOTOR**

Para las pautas de mantenimiento del motor, consulte el manual del motor que se suministró con esta grúa.

LUBRICACIÓN

Diagrama esquemático de lubricación



5

**Símbolos de lubricación**

Símbolo del lubricante	Descripción	Especificación Grove
EP-MPG	EP-MPG – Grasa universal	A6-829-003477
AFC	AFC – Refrigerante/anticongelante	A6-829-013562
HYDO	Aceite hidráulico	A6-829-006444
HTF	Fluido hidráulico para transmisión	80057784
EO-15W-40	Aceite de motor Tier 3	A6-829-003483
EO-15W-40	Aceite de motor Tier 4	A6-829-104182
EO-10W-30	Aceite de motor, combustible doble	A6-829-003480
ASC	Pasta antiagarrotamiento	A6-829-003689
EP-OGL	Lubricante para engranajes destapados – (aerosol Ceplattyn 300)	A6-829-102971
EPGL-5	EPGL-5- Lubricante para engranajes	A6-829-003479
TransSynd	Fluido sintético para transmisión	A6-829-101690

**Leyenda de lubricación**

Artículo	Nombre de la ubicación	Capacidad	Símbolo del lubricante	Instrucción
<b>Eje motriz/de dirección delantero</b>				
1	Diferencial	23 l (6.1 gal)	HYDO	
2	Engranajes de cubo de planetarios	1.5 l (1.6 qt)	EP-MPG	
3	Cojinetes de pivote central		EP-MPG	
4	Cojinete de cilindro de dirección		EP-MPG	
5	Juntas universales		EP-MPG	
6	Pinza de freno		EP-MPG	
<b>Eje motriz trasero/de dirección</b>				
7	Diferencial	18.0 l (4.8 gal)	HYDO	Vea la Nota 1
8	Engranajes de cubo de planetarios	1.7 l (1.8 qt)	EP-MPG	
9	Cojinetes de cubo		EP-MPG	
10	Cojinetes de pivote central		EP-MPG	
11	Cojinete de varillaje de dirección		EP-MPG	
12	Cilindro de la dirección		EP-MPG	
<b>Motor y transmisión</b>				
13	Cárter del motor Tier 3 y 4	5.5-7.0 l (5.8-7.4 qt)	EO-15W-40	Vea la Nota 2
13	Cárter del motor KEM-4.3 l combustible doble	4.3 l (4.5 qt)	EO-10W-30	Vea la Nota 2
14	Refrigerante del motor Tier 3	13.2 l (3.5 gal)	AFC	Vea las Notas 2, 3 y 4
14	Refrigerante del motor Tier 4	15.9 l (4.2 gal)	AFC	Vea las Notas 2, 3 y 4
14	Refrigerante del motor KEM-4.3 l combustible doble	16.3 l (4.3 gal)	AFC	Vea las Notas 2, 3 y 4
15	Transmisión	20.8 l (5.5 gal)	HTF/ CAT TO-4	Vea la Nota 2



Artículo	Nombre de la ubicación	Capacidad	Símbolo del lubricante	Instrucción
<b>Plataforma de giro</b>				
16	Mecanismo de giro		EP-MPG	
17	Piñón y corona de giro		EP-OGL	
18	Cojinete de plataforma de giro		EP-MPG	
<b>Cilindros</b>				
19	Pasadores de cilindro de estabilizador		ASC	Vea la Nota 5
20	Pasadores del cilindro de elevación de la pluma		EP-MPG	
<b>Pluma</b>				
21	Poleas de punta de pluma		EP-MPG	
22	Poleas de extensión de la pluma		EP-MPG	
23	Secciones de la pluma		EP-MPG	Vea la Nota 6
24	Almohadillas de desgaste del cilindro telescópico		EP-MPG	
25	Polea de extensión de la pluma		EP-MPG	
26	Polea de retracción de la pluma		EP-MPG	
27	Cojinete de adaptador giratorio de aparejo de gancho		EP-MPG	
28	Eje de pivote de la pluma		ASC	Vea la Nota 5
29	Poleas del aparejo de gancho		EP-MPG	
<b>Estabilizadores</b>				
30	Viga del estabilizador		EP-MPG	Vea la Nota 7
31	Tubo de gato de estabilizador		EP-MPG	Vea la Nota 7
<b>Malacate</b>				
32	Mecanismo de malacate	1 l (1 qt)	EPGL-5	
33	Freno del malacate	0.24 l (0.25 qt)	TranSynd	
34	Seguidor del cable		EP-MPG	
<b>Otros</b>				
35	Juntas de línea impulsora		EP-MPG	
36	Tanque de combustible	104,4 l (27.6 gal)		
37	Depósito hidráulico	130.6 l (34.5 gal)	HYDO	Consulte las Notas 2 y 8

**Notas de lubricación**

- 1 Opción de tracción en 4 ruedas solamente.
- 2 Ajuste los niveles de fluido finales con varillas, medidores de nivel, marcas o tapones de llenado.
- 3 Use una mezcla de 50 % de anticongelante/refrigerante y 50 % de agua.
- 4 La capacidad indicada de refrigerante de motor corresponde a la capacidad combinada de refrigerante en el motor y el radiador.
- 5 Aplique a los pasadores antes del armado.
- 6 Lubrique todas las superficies que entren en contacto con las almohadillas de desgaste.
- 7 Aplique a todos los lados.
- 8 Asegúrese que el aceite hidráulico cumpla o exceda la especificación de limpieza Grove 6829014631;
- 9 Aplique aceite o grasa a todos los puntos que requieren lubricación periódica como sea necesario durante el armado.
- 10 Lubrique todos los pasadores de horquilla y eslabones de control móviles durante el armado.

## MANTENIMIENTO ESPECIAL

### Inspección de entrega

#### Tanque de combustible

- Llénelo con el combustible correcto.

#### Motor

- Revise el aceite en el cárter. Llénelo si el nivel se encuentra bajo.
- Retire el agua de los filtros de combustible y el tazón de sedimentos.

#### Sistema de enfriamiento

- Revise el nivel de refrigerante del motor. Llénelo si el nivel se encuentra bajo.

#### Depósito hidráulico

- Revise el nivel de aceite. Llénelo si el nivel se encuentra bajo.

#### Ejes motrices

- Revise el nivel de lubricante de la caja de los ejes y el nivel de lubricante de los cubos de las ruedas. Llene si los niveles se encuentran bajos.

#### Mecanismo de malacate

- Revise el nivel de aceite. Llénelo si el nivel se encuentra bajo.

#### Neumáticos

- Revise si los neumáticos tienen la presión de aire correcta.

#### Abrazaderas y conexiones del cable

- Revise si hay piezas sueltas o faltantes.

#### Sistema de prevención del contacto entre bloques

- Revise que el sistema funcione adecuadamente.

#### Controles

- Revise que todos los controles funcionen adecuadamente.

### Después de las primeras 50 horas de funcionamiento (grúas nuevas)

#### Motor

- Cambie el aceite y el filtro del motor.

#### Mecanismo de giro

- Revise y apriete los pernos de montaje.

#### Mecanismo de malacate

- Revise y apriete los pernos de montaje.

#### Piñón de corona de giro y corona de giro

- Lubrique.

#### Graseras

- Aplique grasa a todas las graseras.

#### Cables de pluma

- Inspeccione los cables en busca de flojedad y ténselos.

#### Correderas de la pluma

- Lubrique.

#### Tuercas de montaje de ruedas

- Revise el par de apriete.

### Después de las primeras 100 horas de funcionamiento (grúas nuevas)

#### Transmisión

- Cambie el filtro de aceite.

### Grúas no usadas regularmente

Una grúa que no se ha utilizado por un período de un mes o más, pero menos que seis meses, debe ser inspeccionada por una persona calificada. Dicha persona debe realizar las inspecciones diarias hasta las mensuales.

Una grúa que no se ha utilizado por un período de más de 6 meses debe ser inspeccionada completamente por una persona calificada quien debe cubrir todas las inspecciones de todos los intervalos de hasta un año.

Las grúas en reserva debe inspeccionarlas una persona calificada, efectuando las inspecciones desde diarias hasta mensuales.

**PROGRAMA DE MANTENIMIENTO Y LISTA DE VERIFICACIÓN**

**NOTA:** Los intervalos en horas que aparecen en cada tabla de mantenimiento muestran el tiempo correcto para el servicio. El horómetro ubicado en la cabina del operador indica el total de horas que ha funcionado la grúa.

Además del siguiente mantenimiento programado, realice el mantenimiento programado sugerido en el manual del motor que se suministró con la grúa.

Se debe realizar el mantenimiento empleando los intervalos en horas, o bien, las fechas calendario, lo que ocurra primero.

En condiciones muy polvorientas, los incisos marcados (\*) podrían necesitar servicio más frecuente.

Cuando realice el mantenimiento, respete el intervalo de mantenimiento actual requerido, así como el mantenimiento de todos los intervalos anteriores. Por ejemplo, cuando se realiza el mantenimiento de 250 horas (mensual), ejecute todas las tareas que se requieren para el mantenimiento diario, el de 50 horas y el de 100 horas.

Servicio/revisión	Diariamente antes del funcionamiento	50 h semanalmente	100 h quincenalmente	175 h	250 h mensualmente	500 h trimestralmente	1000 h semestralmente	2000 h anualmente
Inspeccione el cable	x							
Inspeccione el enhebrado, las abrazaderas y las conexiones	x							
Inspeccione el gancho de elevación	x							
Inspeccione el sistema de prevención del contacto entre bloques	x							
Inspeccione los dispositivos de seguridad	x							
Revise el funcionamiento de los controles	x							
Revise el nivel de combustible	x							
Revise el nivel de aceite del motor	x							
Revise el nivel de aceite y el filtro de la transmisión	x							
Revise el indicador del filtro hidráulico	x							
Revise el nivel de refrigerante del motor	x							
Revise el nivel de DEF (T4F)	x							
Vacíe el agua del filtro de combustible del motor	x							
Revise el nivel de aceite hidráulico	x							
Revise el indicador de restricción del filtro de aire	x							
Revise la presión de los neumáticos	x							
Limpie el tazón de polvo del filtro de aire		x						
Inspeccione el cable y las poleas		x						
Lubrique todas las graseras		x						
Lubrique las poleas del cable de la pluma		x						
Lubrique las almohadillas de desgaste de la pluma		x						
Lubrique el adaptador del freno de estacionamiento		x						
Lubrique el filtro del calefactor y acondicionador de aire		x						

Servicio/revisión	Diariamente antes del funcionamiento	50 h semanalmente	100 h quincenalmente	175 h	250 h mensualmente	500 h trimestralmente	1000 h semestralmente	2000 h anualmente
Inspeccione las correas del ventilador del motor			X					
Revise el apriete de las tuercas de las ruedas			X					
Reemplace el filtro de transmisión (solo inicial)			X					
Reemplace el filtro y aceite del motor de la grúa (motor de combustible doble)				X				
Lubrique la corona y el piñón de giro					X			
Lubrique el cable					X			
Inspeccione las mangueras hidráulicas					X			
Limpie la batería y las conexiones					X			
Limpie el radiador y el enfriador de aceite					X			
Cambie el aceite y el filtro del motor diésel*					X			
Apriete los pernos críticos					X			
Inspeccione los neumáticos para verificar si están dañados						X		
Revise el nivel de lubricante de los cubos de las ruedas del eje (4)						X		
Revise el nivel de lubricante de la caja del eje (2)						X		
Revise los ejes impulsores						X		
Inspeccione los tacos del freno de estacionamiento						X		
Agregue grasa al mecanismo de giro						X		
Revise el nivel de lubricante del mecanismo del malacate y de frenos						X		
Agregue inhibidor de oxidación al sistema de enfriamiento del motor						X		
Cambie los filtros de combustible (diésel)						X		
Cambie los filtros de combustible (combustible doble)						X		
Lubrique las correderas de los estabilizadores						X		

Servicio/revisión	Diariamente antes del funcionamiento	50 h semanalmente	100 h quincenalmente	175 h	250 h mensualmente	500 h trimestralmente	1000 h semestralmente	2000 h anualmente
Cambie el aceite, el colador y el filtro de la transmisión							X	
Cambie el aceite de las cajas de los ejes							X	
Cambie el aceite de los cubos de las ruedas de los ejes							X	
Cambie el aceite del mecanismo del malacate							X	
Cambie el aceite del freno del malacate							X	
Cambie el aceite y el filtro de hidráulico							X	
Revise el juego entre dientes de la corona de giro al piñón							X	
Cambie el filtro de gas LP							X	
Servicio del motor de combustible doble							X	
Cambie el refrigerante del motor								X
Inspeccione si existen daños en la estructura de la grúa y en las plumas								X
Pruebe el limitador de capacidad nominal (RCL), opcional								X
Servicio del motor de combustible doble								X

Solo por referencia

5

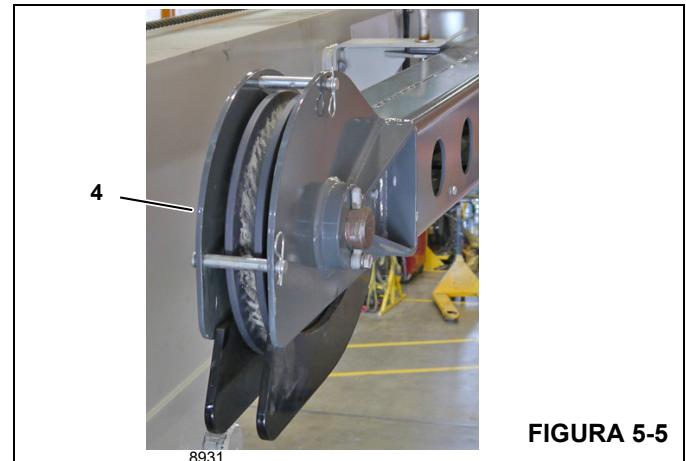
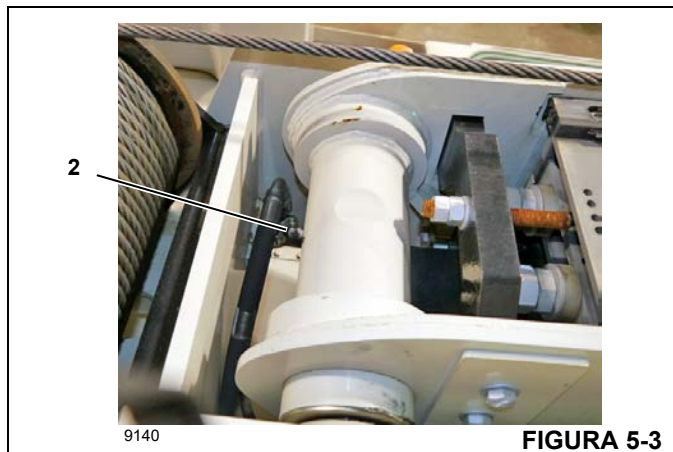
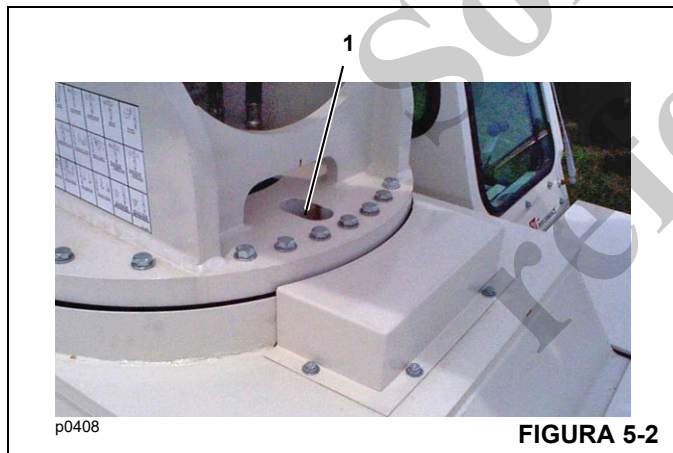
**PUNTOS DE ENGRASE**

Aplice grasa en los siguientes adaptadores después de las primeras 20 horas de funcionamiento y luego cada 50 horas

de funcionamiento. Utilice grasa para cojinetes EP 2 a base de litio o una equivalente. Aplique suficiente grasa para eliminar la grasa anterior.

**Pluma y chasis**

Artículo	Ubicación	Cant.	Nota
1	Cojinete del mástil (Figura 5-2)	2	90° de distancia ubicadas en la superficie interior del cojinete.
2	Pivote de pluma (Figura 5-3)	2	
3	Pivotes del cilindro de elevación (Figura 5-4)	2	1 adaptador en cada extremo de ambos cilindros de elevación.
4	Polea de extensión de la pluma (Figura 5-5).	1	Adaptador en el eje
5	Poleas de extensión de la pluma (Figura 5-6)	2	1 adaptador en cada lado de la pluma a través de los agujeros de las secciones de la pluma. Extienda la pluma para acceder.
6	Polea deflectora de extensión de la pluma (Figura 5-7)	1	
7	Poleas y pivote de la cabeza de la pluma (Figura 5-7)	3	Adaptadores en los ejes.
9	Pasadores guía de escuadra de prevención del contacto entre bloques (Figura 5-7)	—	Recubra ligeramente con grasa.
10	Aparejo de gancho o peso (Figura 5-8)	—	Si tiene graseras, engrase las poleas y los cojinetes del adaptador de giro.



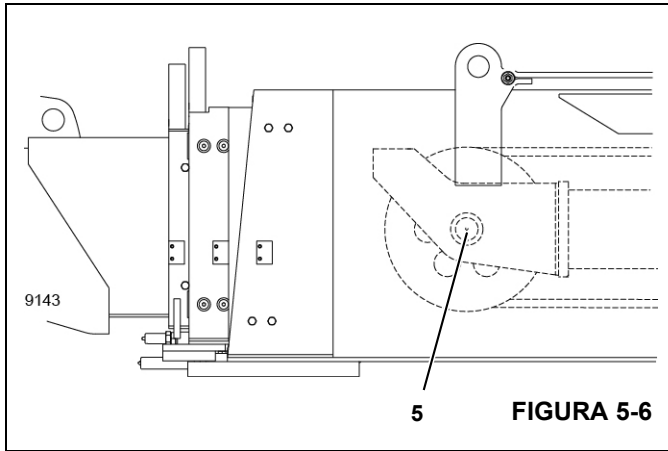


FIGURA 5-6

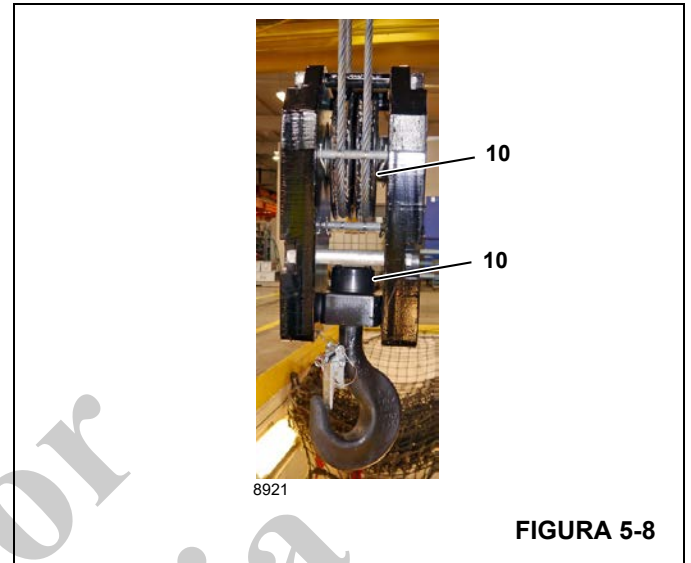


FIGURA 5-8

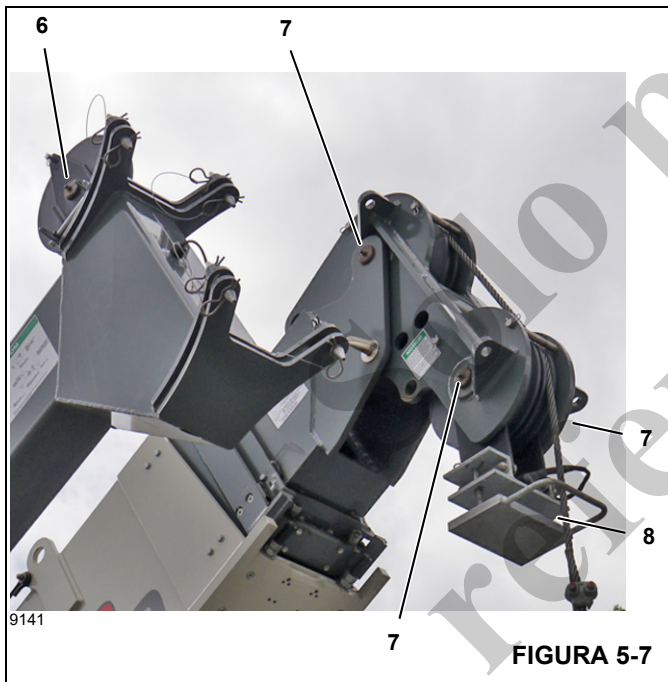
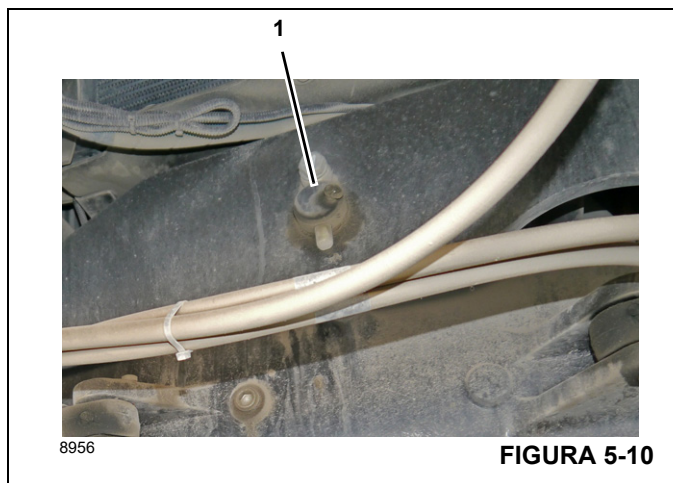
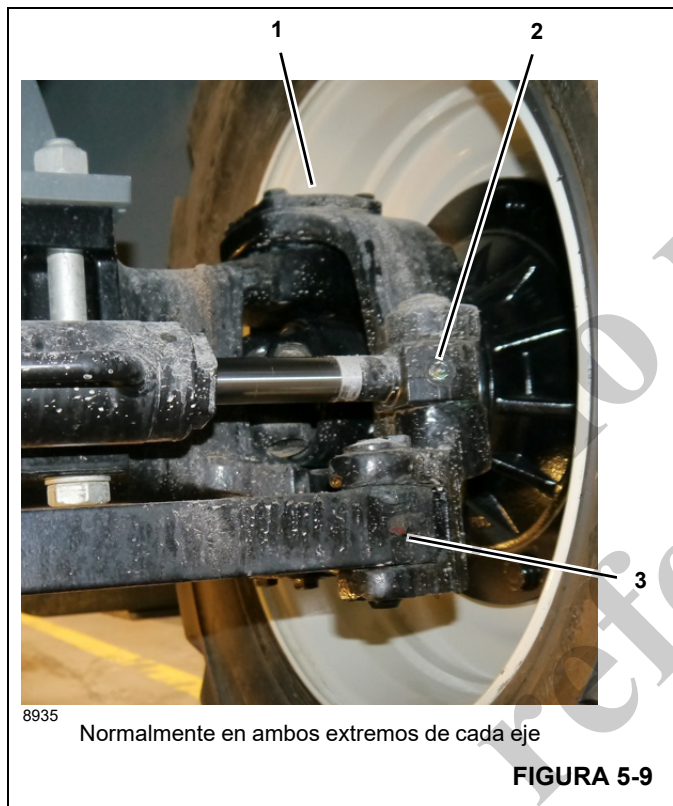


FIGURA 5-7

**Tren de mando**

Artículo	Ubicación	Cant.*	Nota
1	Juntas articuladas de la dirección (Figura 5-9)	4	2 posiciones en ambos extremos del eje.
2	Pasadores de pivote de cilindros de dirección (Figura 5-9)	4	1 adaptador en cada extremo de ambos cilindros.
3	Brazo de dirección (Figura 5-9)	2	1 adaptador en cada extremo.
4	Pasador de pivote del eje trasero (Figura 5-10)	1	

\* Las cantidades corresponden a cada eje.



**REVISIÓN VISUAL DIARIA**

**Inspeccione el cable**

Cada día, antes de poner en funcionamiento la grúa, inspeccione visualmente el cable para verificar si presenta daño. Consulte el programa de mantenimiento de 50 horas para observar ejemplos de daños que pueden inspeccionarse visualmente. Si se descubre algún daño, no haga funcionar la grúa. El cable debe reemplazarse por uno nuevo antes de que pueda reanudarse el funcionamiento.

**Inspeccione el enhebrado, las abrazaderas y las conexiones**

Cada día, antes de poner a funcionar la grúa, inspeccione que esté correcto el enhebrado de la pluma y del bloque de gancho.

Inspeccione los cabos del cable en busca de piezas dañadas, abrazaderas sueltas o instalación incorrecta.



**PELIGRO**

Las cargas pueden caerse si la cuña y el receptáculo no se encuentran correctamente instalados o presentan daño. La caída de una carga puede causar lesiones o la muerte.

No haga funcionar la grúa si se presenta alguna de las situaciones antes descritas. La grúa debe ponerse de nuevo en servicio únicamente después de haber corregido el problema.

**Inspección del gancho de elevación**



**PELIGRO**

Las cargas pueden caerse si el gancho de elevación está dañado o suelto. La caída de una carga puede causar lesiones o la muerte.



Diariamente, antes de poner en funcionamiento la grúa, inspeccione el gancho de elevación en busca de: daño, fisuras, deformaciones, tornillería de retención floja, etc. Si se descubre algún daño, **NO** haga funcionar la grúa hasta que esté reparado el daño.

**INSPECCIÓN OPERATIVA DIARIA**

**Inspeccione el sistema de prevención del contacto entre bloques**

Antes de hacer funcionar la grúa, pruebe diariamente el sistema de prevención del contacto entre bloques, con el fin de asegurarse que el sistema funciona adecuadamente.

Eleve el aparejo de gancho o el peso de la línea de tensión hasta que haga contacto con la escuadra del sistema de prevención del contacto entre bloques, ubicada debajo de la cabeza de la pluma o de la extensión de la pluma. Debe sonar una alarma y se debe detener el malacate.

Baje el aparejo de gancho o el peso y se apagará la alarma.

Si existe una avería en el sistema, **NO** haga funcionar la grúa. Mande a corregir la avería.

**Inspección de todos los dispositivos de seguridad**

Diariamente, antes de hacer funcionar la grúa, revise todos los dispositivos de seguridad para verificar que funcionen adecuadamente. Como ejemplos de dispositivos de seguridad se incluyen alarmas de retroceso, bocina y luces de baliza.

Si alguno de los anteriores presenta alguna avería, corrija el problema antes de poner la grúa en servicio.

**Revisión del funcionamiento de los controles**

Revise cada control para verificar su funcionamiento adecuado después de efectuar las inspecciones de arriba. No ponga la grúa en servicio si algún control no está funcionando correctamente.



**REVISIONES DIARIAS DE COMPONENTES/SISTEMAS**

**Revise el nivel de combustible diésel o gasolina**

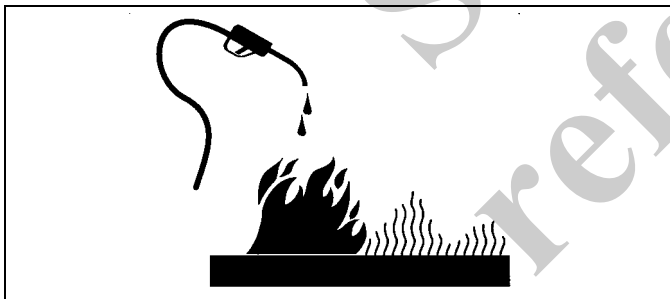
Revise diariamente el nivel de combustible antes de poner la grúa en funcionamiento. Gire la llave de encendido a la posición de MARCHA y observe el medidor de combustible en el tablero de instrumentos. Si es necesario, llene el tanque (Figura 5-11) con el combustible recomendado.

El combustible del motor es inflamable y puede ocasionar un incendio o explosión. Evite lesiones personales o la muerte manteniendo las chispas, llamas expuestas y materiales humeantes lejos de la grúa y del combustible durante el reabastecimiento o servicio del sistema de combustible. Conozca la ubicación de los extintores de incendios en el lugar de trabajo y la forma en que estos se deben utilizar.



w0015

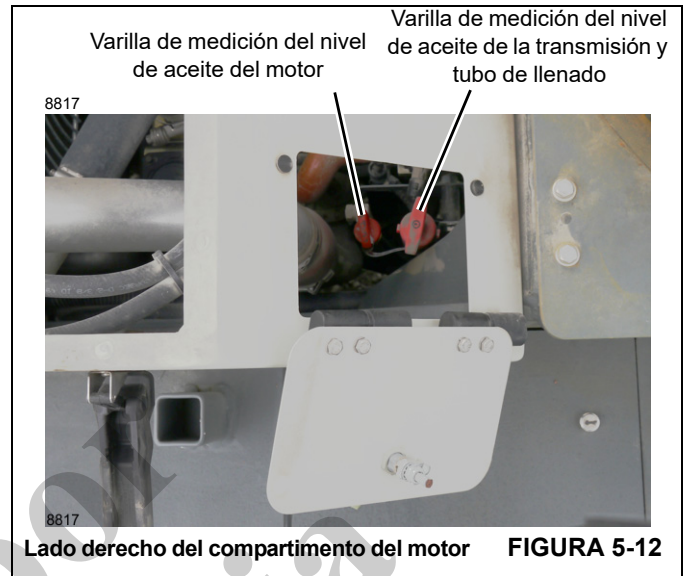
Mantenga controlada la boquilla de la manguera cuando llene el tanque de combustible. No permita que el combustible se derrame. Limpie inmediatamente el combustible derramado. Deseche de manera apropiada los materiales de limpieza.



No llene el tanque de combustible hasta el nivel máximo. Deje espacio para que se expanda el combustible.

### Revisión del nivel de combustible de gas LP

El tanque de gas LP (Figura 5-54 en página 5-43) lo suministra el propietario. El propietario de la grúa debe comprar un tanque equipado con un medidor de combustible. Revise diariamente el nivel de combustible antes de poner la grúa en funcionamiento.



Lado derecho del compartimento del motor FIGURA 5-12



Vista típica de todos los motores debajo el capó del motor

FIGURA 5-13

### Revise el nivel de aceite del motor

1. Nivele la grúa, aplique el freno de estacionamiento y apague el motor.
2. Abra la puerta de la varilla de medición en el compartimento del motor (Figura 5-12), retire la varilla de medición de aceite del motor y revise el nivel de aceite. El nivel de aceite deberá llegar a la zona cuadrículada de la varilla de medición.
3. Si el nivel de aceite está bajo, abra el capó del motor y fíjelo bien usando la varilla de apoyo que se suministra.
4. Retire el tapón de llenado del aceite de motor y añada el aceite de motor recomendado (especificado en *Leyenda de lubricación en la página 5-8*) para llevar el nivel de aceite a la parte superior del área cuadrículada de la varilla de medición.

5. Instale el tapón de llenado y la varilla de medición.
6. Cierre y enganche la puerta de la varilla de medición y el capó del motor.

**Revisión del nivel de aceite de la transmisión**

1. Revise el nivel de aceite de transmisión cuando este se encuentre frío.
2. Nivele la grúa, aplique el freno de estacionamiento y apague el motor.
3. Abra la puerta de la varilla de medición en el compartimiento del motor (Figura 5-12), retire la varilla de medición de aceite del transmisión y revise el nivel de aceite. El nivel de aceite deberá observarse en la varilla de medición entre las marcas mínima y máxima.
4. Si el nivel de aceite está bajo, añada el aceite recomendado. (Especificado en el texto de lubricación de la página 5-7) por el tubo de llenado hasta que el aceite llegue al nivel recomendado entre las marcas de la varilla de medición. **NO LLENE EN EXCESO.**
5. Instale la varilla de medición. Cierre la cubierta de la varilla de medición.

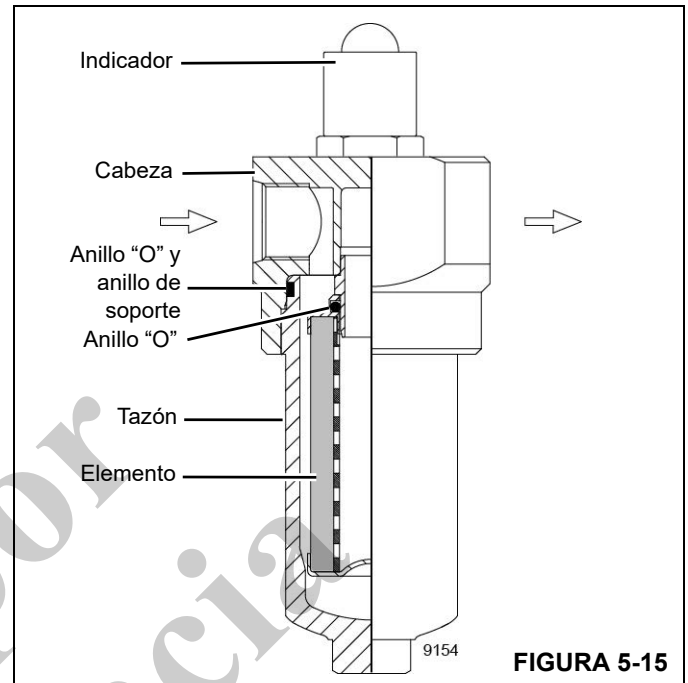


FIGURA 5-15

**Cambio del filtro de la transmisión**

Este procedimiento debe hacerlo debajo del vehículo. Tome las medidas necesarias de precaución de seguridad. Vea *Seguridad en la página 5-6*.

Si el indicador está rojo, cambie el filtro de la transmisión, como se describe a continuación:

1. Aplique el freno de estacionamiento y apague el motor.
  2. Ubique el filtro de transmisión en el lado derecho del motor (Figura 5-14).
- Vea la Figura 5-15 para el resto de los pasos.
3. Coloque un recipiente adecuado debajo del filtro para recoger el aceite.
  4. Cambie el elemento de filtro:
    - a. Con una llave, gire el tazón del filtro para sacarlo del colector.
    - b. Retire y descarte debidamente el elemento del filtro.
    - c. Limpie el tazón del filtro y la superficie de montaje de la cabeza del filtro.
    - d. Asegúrese de que los sellos en el colector del filtro y en el elemento nuevo no estén dañados.
    - e. Aplique una pequeña cantidad de aceite de transmisión limpio a los sellos.
    - f. Instale el elemento de filtro nuevo en el colector del filtro.
    - g. Instale y apriete el tazón del filtro.
    - h. Arranque el motor y revise si hay fugas alrededor del filtro. Corrija si es necesario.

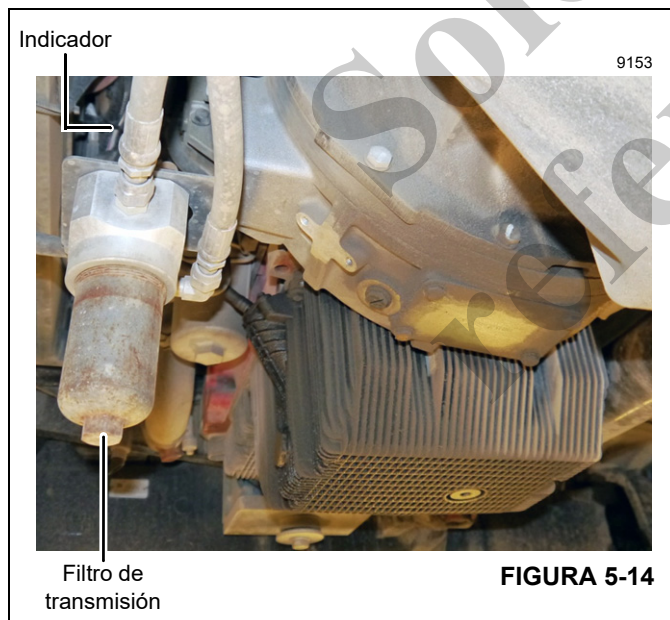


FIGURA 5-14

**Revise el indicador del filtro de la transmisión**

Este procedimiento debe hacerlo debajo del vehículo. Tome las medidas necesarias de precaución de seguridad. Vea *Seguridad en la página 5-6*.

Con el motor funcionando:, revise el indicador (Figura 5-14) en el filtro de transmisión. Cambie el elemento del filtro cuando el indicador de servicio esté en la zona roja.

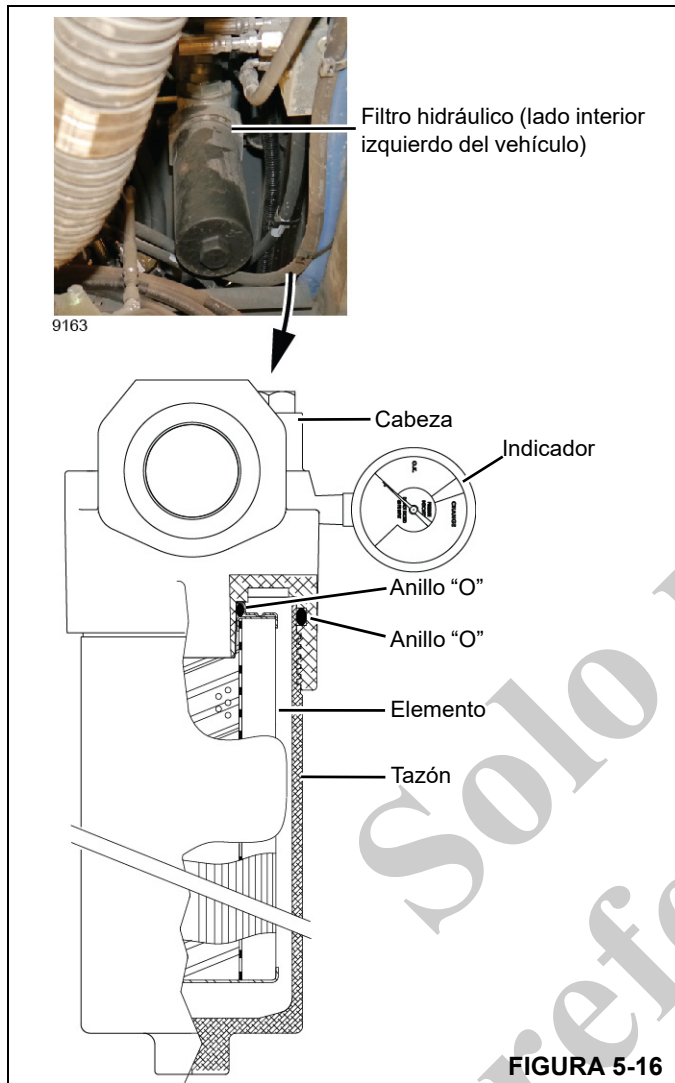


FIGURA 5-16

**Revise el indicador del filtro hidráulico**

Este procedimiento debe hacerlo debajo del vehículo. Tome las medidas necesarias de precaución de seguridad. Vea *Seguridad en la página 5-6*.

Con el motor funcionando, revise el indicador (Figura 5-16) en el filtro hidráulico. Cambie el elemento del filtro cuando el indicador de servicio esté en la zona roja.

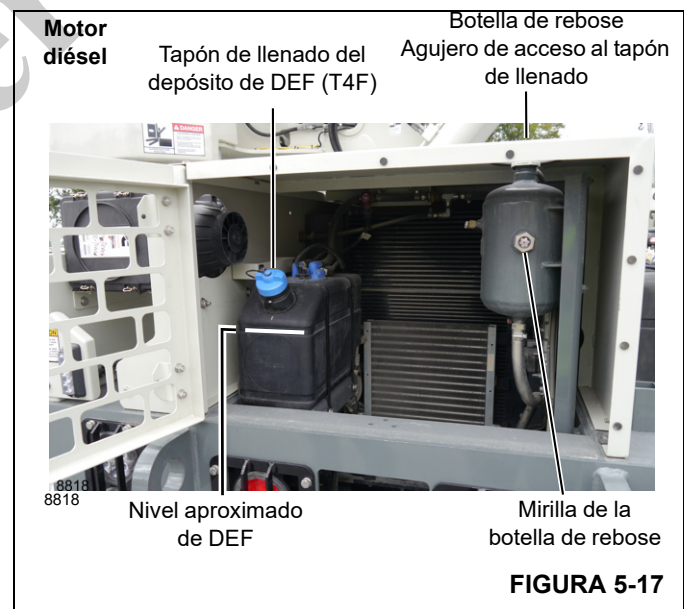
**Cambie los filtros hidráulicos**

Este procedimiento debe hacerlo debajo del vehículo. Tome las medidas necesarias de precaución de seguridad. Vea *Seguridad en la página 5-6*.

Si el indicador está en la zona roja, cambie el filtro hidráulico, como se describe a continuación (vea Figura 5-16):

1. Aplique el freno de estacionamiento y apague el motor.
2. Coloque un recipiente adecuado debajo del filtro para recoger el aceite.
3. Cambie el elemento de filtro:
  - a. Con una llave, gire el tazón del filtro para sacarlo del colector.
  - b. Retire y descarte debidamente el elemento del filtro.
  - c. Limpie el tazón del filtro y la superficie de montaje de la cabeza del filtro.
  - d. Asegúrese de que los sellos en el colector del filtro y en el elemento nuevo no estén dañados.
  - e. Aplique una pequeña cantidad de aceite hidráulico limpio a los sellos.
  - f. Instale el elemento de filtro nuevo en el colector del filtro.
  - g. Instale y apriete el tazón del filtro.
  - h. Arranque el motor y revise si hay fugas alrededor del filtro. Corrija si es necesario.

**Revisión del nivel de refrigerante del motor**



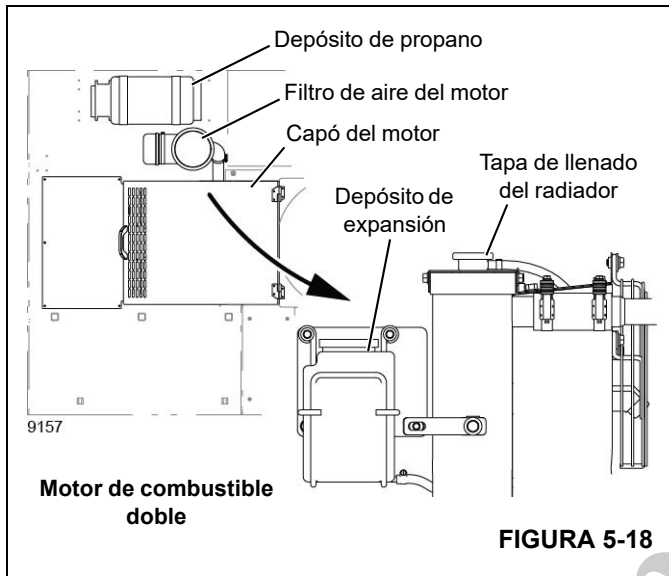


FIGURA 5-18



w0020

1100259

**Nunca** retire el tapón de llenado mientras el sistema de enfriamiento está caliente. Revise el nivel de refrigerante únicamente cuando la temperatura del refrigerante esté por debajo de 50°C (120°F). El sistema está bajo presión y el refrigerante puede ocasionar quemaduras graves o lesiones en los ojos. Use vestimenta protectora y gafas de seguridad. Siempre gire la tapa lentamente al primer tope y deje que la presión se escape antes de retirar la tapa completamente.

1. Nivele la grúa, aplique el freno de estacionamiento y apague el motor.
2. Para motor diésel (Figura 5-17):
  - a. Revise el nivel de refrigerante en la botella de rebose. Debe estar a la mitad de la mirilla.
  - b. Si el nivel está bajo, **ASEGÚRESE DE QUE EL MOTOR ESTÉ FRÍO, a una temperatura inferior a 50°C (120°F)**, luego afloje lentamente el tapón

llenado hasta el primer tope. Permita que se libere toda la presión. Retire completamente la tapa de llenado.

- c. Agregue una mezcla de anticongelante de glicol y agua al 50/50 hasta el nivel adecuado. No agregue únicamente agua, ya que podría ocasionar la formación de óxido en el radiador y en el motor.
  - d. Vuelva a instalar tapa de llenado de modo seguro.
3. Para el motor de combustible doble (Figura 5-18):
    - a. **ASEGÚRESE DE QUE EL MOTOR ESTÉ FRÍO, a una temperatura inferior a 50°C (120°F)**, luego afloje lentamente la tapa de llenado hasta el primer tope. Permita que se libere toda la presión. Retire completamente la tapa de llenado.
    - b. El nivel del refrigerante debe estar arriba del fondo del tubo de llenado en el radiador.
    - c. Si el nivel está bajo, agregue una mezcla de anticongelante de glicol y agua al 50/50 hasta el nivel adecuado. No agregue únicamente agua, ya que podría ocasionar la formación de óxido en el radiador y en el motor.

**NOTA:** Para más detalles sobre los procedimientos apropiados de revisión y mantenimiento del radiador, consulte el manual del motor que vino con la grúa.

### Revisión del nivel de DEF

Con el motor T4F encendido, el nivel de DEF (fluido de escape diésel) debe estar entre las marcas **E** y **F** en el cuadro de medidores en la cabina del operador. Si durante la operación se enciende la luz indicadora de DEF bajo, llene el depósito de DEF (Figura 5-17) con DEF, como se especifica en el manual del motor.

### Vacíe el agua del separador de agua/combustible del motor

Vea Figura 5-11.

1. Apague el motor y aplique el freno de estacionamiento.
2. Consulte el manual del motor que se suministró con la grúa y siga las instrucciones para el vaciado de agua.

### Revisión del nivel de aceite hidráulico

Si el aceite hidráulico se encuentra constantemente bajo, revise si existen fugas en el sistema hidráulico.



w0015

1. Asegúrese de que la pluma esté completamente retraída y bajada y que los estabilizadores estén retraídos y elevados.
2. Con la grúa estacionada en una superficie nivelada, aplique el freno de estacionamiento y apague el motor.
3. Revise el nivel de aceite en la mirilla de nivel de aceite hidráulico (Figura 5-11).
4. El aceite hidráulico debe estar 3 mm (1/8 pulg) por debajo de la parte superior de la mirilla.
5. Si está bajo, llene el depósito con el aceite hidráulico recomendado (especificado en el texto de lubricación en la página 5-7).

### Servicio del filtro de aire del motor Tier 3/ Combustible doble

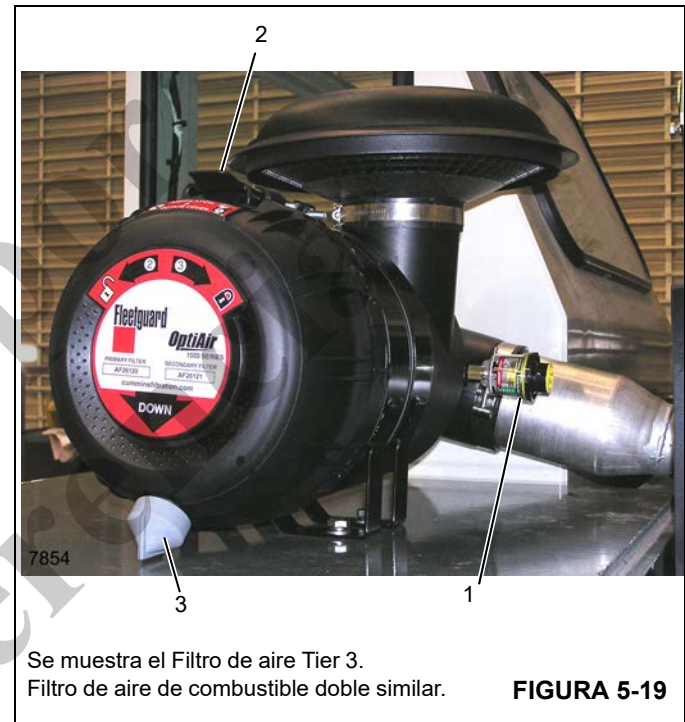
#### Inspección del indicador del filtro de aire

El filtro de aire del Tier 3 y combustible doble está equipado con un indicador de restricción (1, Figura 5-19) que ofrece una indicación visual cuando es tiempo de cambiar los elementos del filtro de aire.

Revise el indicador con el motor funcionando. El vástago amarillo en la ventana del indicador se extiende cuando los elementos del filtro de aire se comienzan a obstruir. Cambie los elementos del filtro de aire cuando el vástago amarillo llegue a la zona roja de la ventana.

El vástago amarillo permanece en su lugar cuando se detiene el motor. El botón de reposición en la parte superior del indicador se puede pulsar en cualquier momento. Cuando se arranca el motor, el vástago indicador regresa a la lectura correcta.

No retire los elementos para inspeccionarlos. Esto hará más daño que beneficio. Las partículas de tierra alojadas en la superficie de la empaquetadura podrían caer al lado limpio del filtro cuando se suelta la empaquetadura.



#### Desinstalación de los elementos del filtro de aire

**NOTA:** Dele servicio al filtro de aire solo si se tiene el motor apagado. Puede introducirse suciedad y residuos en el motor y causar daño si este se pone en funcionamiento cuando se le ha retirado el elemento del filtro de aire.

1. Suelte el pestillo (2) para desbloquear la cubierta del filtro de aire.
2. Gire la cubierta en sentido contrahorario y retírela.
3. Retire el elemento primario lo más suavemente posible hasta que lo extraiga de la caja.
4. Retire el elemento secundario.
5. Limpie cuidadosamente el interior de la caja. Cualquier suciedad que se deje dentro de la caja podría ocasionar daño al motor. Utilice un paño limpio y humedecido en agua para limpiar todas las superficies. Revise visualmente para asegurarse que esté limpia antes de instalar elementos nuevos.

6. Limpie siempre las superficies de sellado de la empaquetadura de la caja. Un sellado inadecuado de la empaquetadura constituye una de las causas más comunes de contaminación del motor. Asegúrese de que todas las acumulaciones endurecidas se retiren completamente.

**Instalación de los elementos del filtro de aire**

1. Instale el elemento secundario en la caja y deslícelo completamente hacia adentro.
2. Instale el elemento primario y deslícelo completamente hacia adentro.
3. Asegúrese que la empaquetadura esté uniformemente asentada. Si la empaquetadura no está asentada uniformemente para lograr un sello perfecto, no obtendrá protección. Vuelva a revisar para verificar si la superficie de sellado de la caja está limpia o si el elemento es del número correcto de modelo. Puede ser demasiado corto para la caja.
4. Instale la cubierta de la caja del filtro de aire.
5. Reposicione el indicador de restricción (Figura 5-19) al presionar el botón de reposición.

**Servicio del filtro de aire del motor Tier 4F**

**Supervisión de la restricción de la admisión de aire (AIRM)**

El motor Tier 4 tiene un sistema de comunicaciones AIRM de Cummins. El AIRM calcula en tiempo real la restricción del filtro de aire a un nivel de caudal operativo, utilizando las lecturas de temperatura y presión del sensor TBAP (Figura 5-20).

El código de falla (FC 5576) se inicia en el nivel de restricción de filtro sucio, haciendo que la luz de "Revisar motor" se encienda por 30 segundos en cada arranque hasta que la restricción de la admisión de aire caiga por debajo del umbral de restricción del filtro sucio.

Un código de falla de advertencia severa (FC 3341) se inicia si la condición de mantenimiento se degrada a un nivel de restricción severo por un periodo dado, haciendo que la luz ámbar de "Revisar motor" se encienda e iniciando una reducción progresiva del régimen del motor para protegerlo contra cualquier daño hasta que la restricción de la admisión caiga por debajo del umbral de restricción del filtro sucio.



**Desinstalación de los elementos del filtro de aire**

Vea Figura 5-20.

**NOTA:** Dele servicio al filtro de aire solo si se tiene el motor apagado. Puede introducirse suciedad y residuos en el motor y causar daño si este se pone en funcionamiento cuando se le ha retirado el elemento del filtro de aire.

1. Suelte los cuatro pestillos para desbloquear la cubierta del filtro de aire.
2. Retire el elemento primario lo más suavemente posible hasta que lo extraiga de la caja.
3. Retire el elemento secundario.
4. Limpie cuidadosamente el interior de la caja. Cualquier suciedad que se deje dentro de la caja podría ocasionar daño al motor. Utilice un paño limpio y humedecido en agua para limpiar todas las superficies. Revise visualmente para asegurarse que esté limpia antes de instalar elementos nuevos.
5. Limpie siempre las superficies de sellado de la empaquetadura de la caja. Un sellado inadecuado de la empaquetadura constituye una de las causas más comunes de contaminación del motor. Asegúrese que todas las acumulaciones endurecidas se retiren completamente.

**Instalación de los elementos del filtro de aire**

1. Instale el elemento secundario en la caja y deslícelo completamente hacia adentro.
2. Instale el elemento primario y deslícelo completamente hacia adentro.
3. Asegúrese que la empaquetadura esté uniformemente asentada. Si la empaquetadura no está asentada uniformemente para lograr un sello perfecto, no obtendrá protección. Vuelva a revisar para ver si la superficie de sellado en la caja está limpia.
4. Instale la cubierta de la caja del filtro de aire.

**Revisión de la presión de los neumáticos**

Revise la presión de inflado de los cuatro neumáticos de la grúa. La presión de aire correcta es de 9 bar (130 psi).

También revise si existen espárragos rotos, daño en los aros, tuercas sueltas, fisuras u otro daño en los neumáticos. Tome medidas correctivas.

**50 HORAS DE FUNCIONAMIENTO**

**Limpe el tazón de polvo del filtro de aire**

Comprima el tazón de polvo (3, Figura 5-19) para retirar cualquier acumulación de polvo o desechos.

**Inspección del cable y las poleas**

Todos los cables se desgastan eventualmente y pierden su capacidad de trabajo a lo largo de su vida útil. Por esta razón

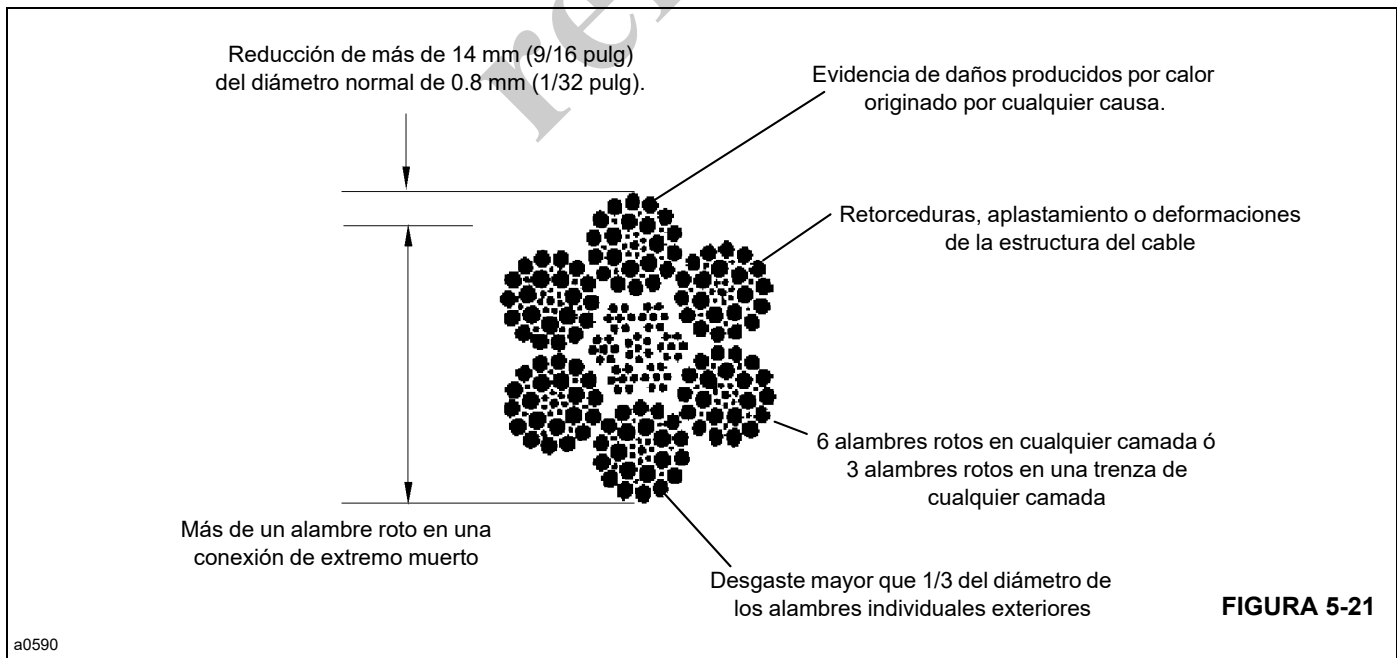
son fundamentales las inspecciones periódicas. Los factores de resistencia del cable de elevación de la grúa indicados en la norma SAE J959 requieren que se realice y registre una inspección completa del cable por lo menos semanalmente cuando la grúa se encuentre en servicio continuo.

**Inspección**

**NOTA:** Siempre use guantes cuando trabaje con el cable para evitar lesiones en las manos.

1. **Cable** - Inspeccione si existe daño, corrosión o desgaste en el cable. Lleve un registro de cada inspección. Cambie el cable si se presenta alguna de las condiciones que se indican en la Figura 5-21.
2. **Poleas** - Inspeccione si existe daño y/o desgaste en las poleas. Las ranuras de las poleas deben ser lisas y un poco más grandes que el cable. Emplee un calibrador de poleas para revisar el tamaño de la ranura de la polea. Los bordes ásperos, así como las ranuras angostas o desgastadas provocarán daño en el cable. Sustituya cualquier polea desgastada o dañada.

**NOTA:** Cuando se desgasta una polea, la ranura para el cable se vuelve más pequeña. Los surcos en la polea se deben al cable. No obstante, el cable continuará engancharse en estos surcos, como en el caso de una cadena que engancha una rueda dentada. A medida que el cable gira y se tuerce en la polea, se desplazará hacia afuera del surco causado por el desgaste. Esto causará más desgaste del cable.





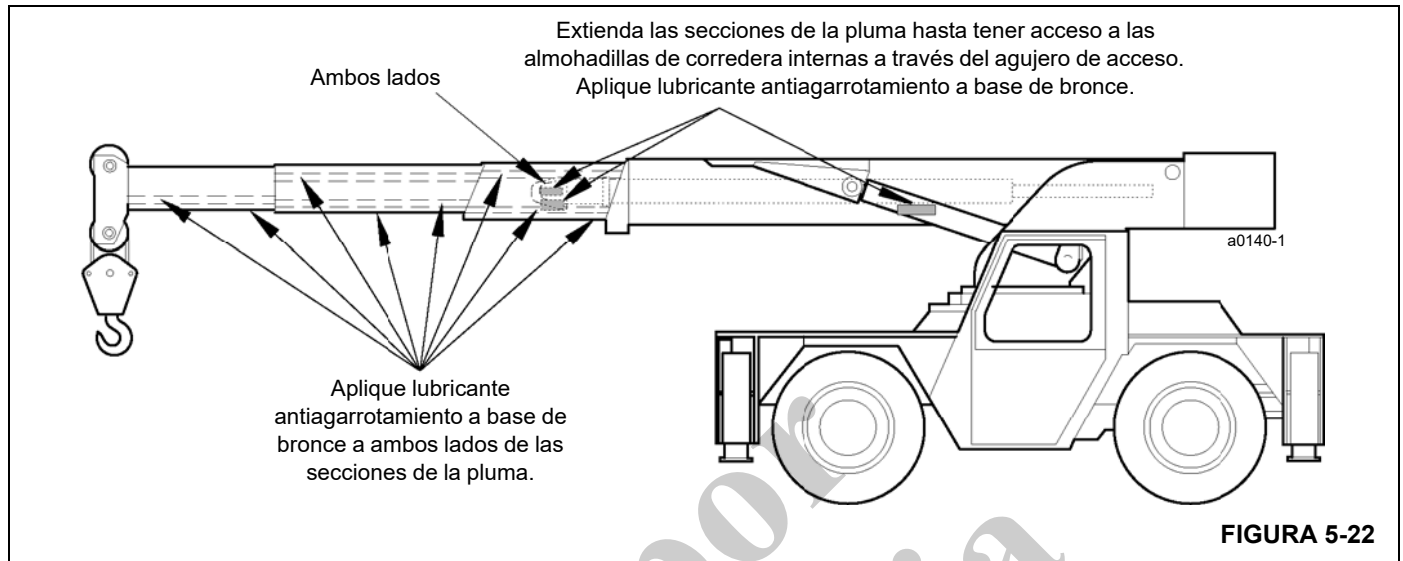


FIGURA 5-22

### Lubrique las graseras

Este procedimiento debe hacerlo debajo del vehículo. Tome las medidas necesarias de precaución de seguridad. Vea *Seguridad en la página 5-6*.

Vea *Puntos de engrase, página 5-14*.

### Lubrique las poleas del cable de la pluma



### PELIGRO

Bajo ninguna circunstancia se deberá permitir que personas trabajen a alturas elevadas sin utilizar medios de protección contra caídas, según lo exijan los reglamentos locales, estatales o federales.

Los puntos de lubricación de las poleas no están provistos de graseras y requieren el uso de un adaptador para la pistola engrasadora.

#### Herramientas especiales:

Boquilla o adaptador de punta de aguja para pistola engrasadora:

- Una punta de pistola engrasadora de 6.35 mm (0.25 pulg) de diámetro (N/P de Grove 955045). Comuníquese con Manitowoc Crane Care para obtener esta punta.
- Observe las poleas de extensión a través de la caja de poleas y las poleas de retracción a través del punto de montaje del malacate.

**NOTA:** Para determinar la cantidad de grasa que se requiere, inspeccione las poleas visualmente. Desde la parte delantera de la pluma, mire hacia atrás a las poleas de extensión a través de la caja de poleas. Desde la parte trasera de la pluma, mire hacia arriba

a través del montaje del malacate a las poleas de retracción. Es adecuado que salga una cantidad pequeña de grasa alrededor del pasador.

Las poleas de extensión se encuentran en el extremo de la punta de la pluma del cilindro de extensión y las poleas de retracción se encuentran en el lado trasero interior de la 2a sección. La lubricación se realiza de la siguiente manera:

1. Extienda la pluma hasta que agujero de acceso de engrase quede visible en el costado de la 2a sección.
2. Verifique que los agujeros de acceso en las secciones 2a y 3a estén alineados entre sí. Cuando estos agujeros están alineados, el extremo del pasador de la polea de cables de extensión está visible y accesible para la lubricación.
3. Con la pluma en esta posición, también quedan alineados los agujeros de acceso que están en la parte trasera de la 1a sección para lubricar las poleas de retracción.

### Lubrique las almohadillas internas de desgaste de la pluma

1. Con la pluma completamente retraída, aplique grasa a las almohadillas de desgaste de la parte superior de la segunda sección de la pluma, usando una brocha pequeña para pintar o una pistola engrasadora.
2. Extienda la pluma para colocar los agujeros de acceso de las almohadillas de desgaste directamente encima de las almohadillas en la tercera sección de la pluma y aplique grasa a las almohadillas con una brocha o pistola engrasadora.
3. Extienda la pluma para colocar los agujeros de acceso de las almohadillas de desgaste directamente encima de las almohadillas en la cuarta sección de la pluma y aplique grasa a las almohadillas con una brocha o pistola engrasadora.

4. Después de haber aplicado grasa a todas las almohadillas de desgaste, eleve la pluma a su ángulo máximo, extiéndala lentamente a su extensión completa y después lentamente retráigala completamente.
5. Repita los pasos 1-4 tres veces para asegurarse que la pluma quede completamente lubricada.

### Almohadillas de desgaste de la pluma, laterales e inferiores

1. Extienda y ajuste los estabilizadores completamente.
2. Baje la pluma a la posición horizontal.
3. Extienda la pluma completamente y aplique grasa al costado y la parte inferior de las secciones 2ª y 3ª de la pluma con una brocha.
4. Eleve la pluma a aproximadamente 75° y retráigala
5. Extienda y retraiga la pluma varias veces para esparcir la grasa de modo uniforme.
6. Repita los pasos 1-3 según sea necesario para asegurarse que la pluma quede completamente lubricada.

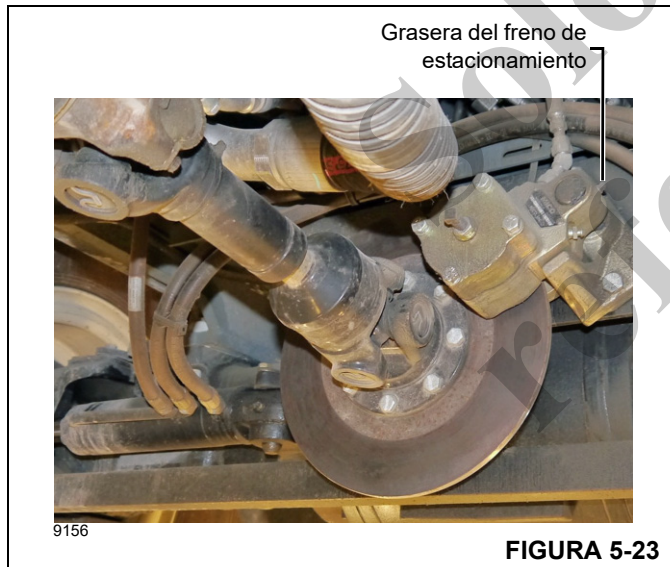
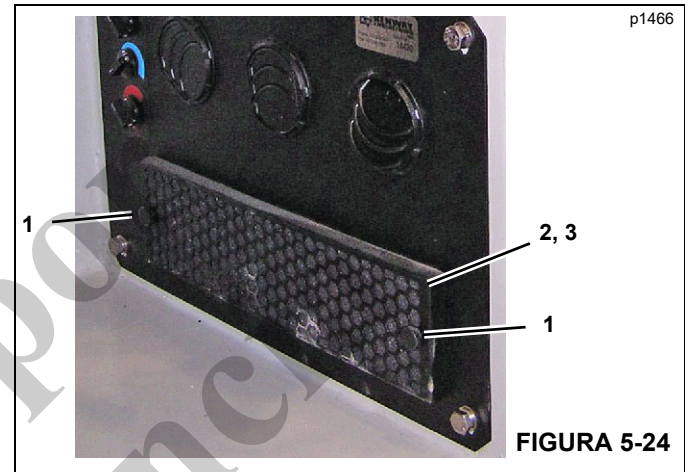


FIGURA 5-23

### Lubrique el freno de estacionamiento

Este procedimiento debe hacerlo debajo del vehículo. Tome las medidas necesarias de precaución de seguridad. Vea *Seguridad en la página 5-6*.

Aplique grasa para cojinetes a base de litio, EP 2 o su equivalente, a las graseras del freno de estacionamiento (Figura 5-23).



### Limpie el filtro del calefactor/ acondicionador de aire

1. Retire los tornillo de apriete (1, Figura 5-24).
2. Retire la cubierta de acceso (2).
3. Retire el filtro (3) y límpielo con aire comprimido o con jabón suave y agua.
4. Cambie el filtro si está desgarrado o dañado.
5. Vuelva a poner el filtro, la cubierta y los tornillos de apriete.

**100 HORAS DE FUNCIONAMIENTO O DOS SEMANAS**

**Inspeccione las correas del ventilador del motor**

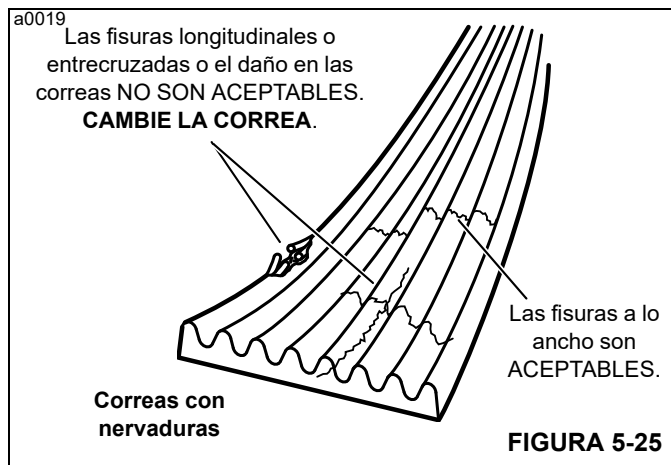
Mantenga el motor y las correas de los accesorios correctamente tensados para lograr un máximo desempeño del motor y ahorro de combustible. La tensión correcta de las correas reduce el patinaje e incrementa la vida útil de las correas.



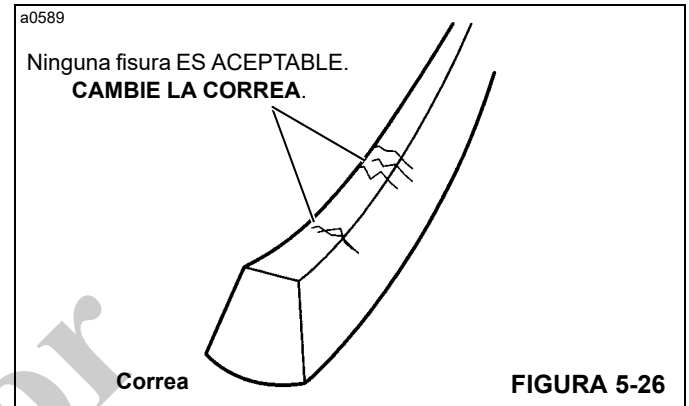
w0021

Las correas que estén demasiado flojas ocasionan exceso de vibración y más desgaste. Las correas que estén demasiado apretadas producen desgaste en sí mismas y en los cojinetes de las poleas alrededor de los cuales realizan su recorrido.

Revise las correas con nervaduras para verificar si existen fisuras que se intersecan. Son aceptables las fisuras a través de la correa. No son aceptables las fisuras que se presentan a lo largo de una correa con nervaduras. Las correas con nervaduras que presenten fisuras longitudinales o fisuras intersecantes deben sustituirse. Vea Figura 5-25.



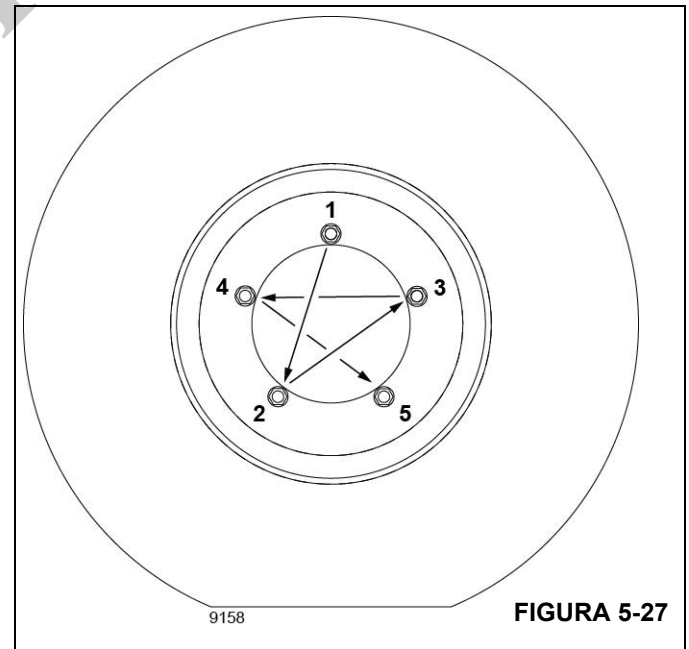
Ninguna fisura en las correas trapezoidales es aceptable. Sustituya cualquier correa trapezoidal que presente fisuras. Vea Figura 5-26.



Una correa nervada o trapezoidal con señales de desgaste o que le faltan pedazos de material debe sustituirse. Después de sustituir una correa, revise la tensión después de 30 minutos de funcionamiento. Las correas nuevas se estiran con el uso.

**Revisión del apriete de las tuercas de las ruedas**

Revise el par de las tuercas de las ruedas en el patrón que se muestra en Figura 5-27. Apriete las tuercas a  $680 \pm 34$  Nm ( $500 \pm 25$  lb-pie).



**Cambio del filtro de la transmisión**

De acuerdo con el fabricante de la transmisión, cambie el filtro de la transmisión después de las primeras 100 horas de funcionamiento. Consulte los procedimientos en página 5-19.

## 175 HORAS DE FUNCIONAMIENTO

Si el motor es de combustible doble, cambie el aceite y el filtro del motor como se indica en el manual del fabricante.

## 250 HORAS DE FUNCIONAMIENTO O MENSUALMENTE

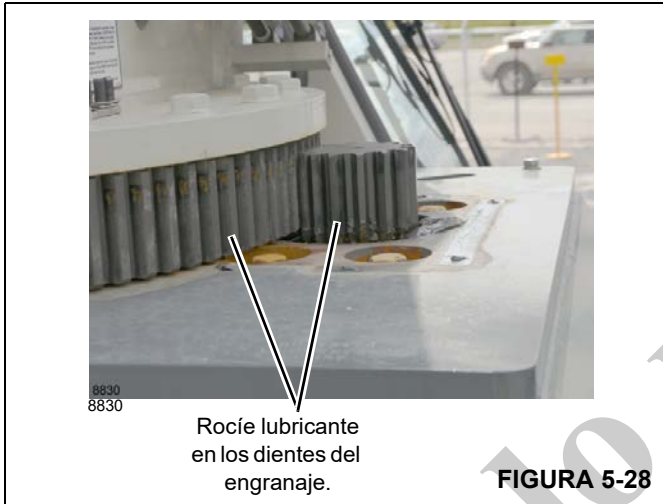


FIGURA 5-28

### Lubrique la corona y el piñón de giro

1. Aplique el freno de estacionamiento y apague el motor.
2. Retire la cubierta de piñón de giro (Figura 5-28).



#### ADVERTENCIA

¡Riesgo de aplastamiento!

Los engranajes girando pueden amputar o aplastar las manos y los dedos. Mantenga las manos alejadas del piñón y engranaje giratorios mientras el mástil se encuentra girando.

3. Rocíe lubricante EP-OGL Ceplattyn 300 en los dientes de la corona de giro.
4. A una distancia prudente, arranque el motor y gire el mástil hasta que quede expuesta una parte que no esté lubricada de la corona de giro. Mantenga alejadas las manos y la vestimenta del engranaje y el piñón.
5. Apague el motor y aplique lubricante con un cepillo a la corona de giro y al piñón.
6. Repita los pasos 4 y 5 hasta que los dientes de la corona de giro estén completamente lubricados.
7. Apague el motor.
8. Instale la cubierta del piñón de giro.

### Lubrique el cable

Aplique lubricante al cable de elevación para evitar la oxidación, la corrosión y el desgaste.

1. Desenrolle el cable del tambor del malacate.
2. Limpie completamente el cable antes de aplicar cualquier lubricante. Utilice un cepillo de alambre y aire comprimido para eliminar la materia extraña y el lubricante anterior.

**NOTA:** Para evitar lesiones a causa del aire comprimido, use siempre gafas de seguridad al usar aire comprimido para la limpieza.

3. Después de limpiar, aplique un aceite liviano que pueda penetrar en el cable o un aceite liviano que se haya precalentado a una temperatura de 18°C a 36°C (60°F a 100°F). Utilice un cepillo o un paño para aplicar el aceite.

**NOTA:** Asegúrese de que el lubricante se introduzca en las trenzas del cable para conseguir una lubricación adecuada. No lubrique el cable con grasa.

### Inspección de las mangueras hidráulicas

#### ADVERTENCIA



#### NO SE ACERQUE A LAS FUGAS DE ACEITE HIDRÁULICO

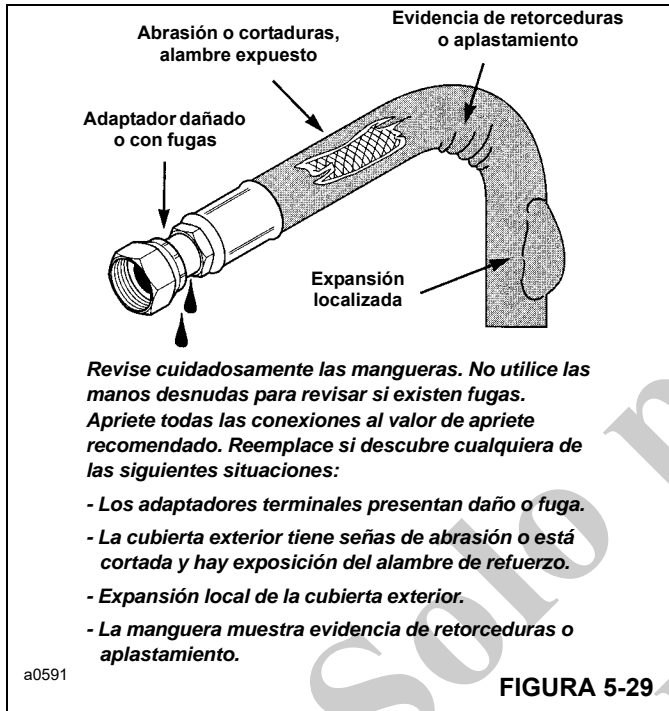
- Cuando revise si hay fugas en el sistema hidráulico, únicamente observe.
- Nunca utilice las manos para revisar si hay fugas.
- El aceite hidráulico que sale de un agujero muy pequeño puede penetrar la piel y ocasionar lesiones graves, gangrena o incluso la muerte.
- Si sufre una lesión ocasionada por aceite hidráulico bajo presión, busque atención médica inmediatamente.
- El aceite puede estar caliente y ocasionar quemaduras graves.

608413

w0017

Inspeccione los conjuntos de mangueras hidráulicas (Figura 5-29) para verificar si existen fugas, adaptadores dañados y desgaste exterior.

No utilice las manos para revisar si existen fugas hidráulicas. El aceite hidráulico presurizado puede ocasionar lesiones graves o hasta la muerte. Utilice un pedazo de cartón u otro material como deflector para detectar fugas. Sustituya cualquier manguera problemática antes de comenzar a trabajar.



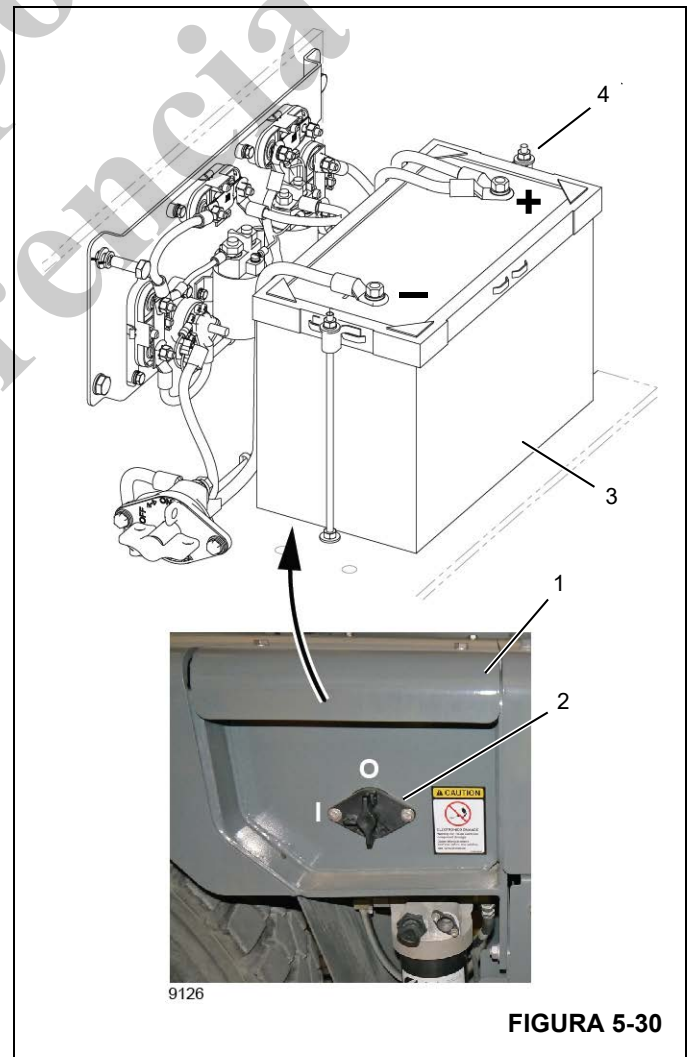
6. Si no hay grietas, continúe inspeccionando. Busque depósitos blancos alrededor de la batería. Si solo hay un poco, puede continuar. Si hay mucho, pruebe la batería.
7. Limpie la parte superior de la batería con una solución de bicarbonato de sodio y agua. Raspe cualquier depósito.
8. Utilice una pequeña cantidad de agua y un trapo mojado para limpiar y secar la batería.
9. Limpie con un cepillo para baterías los bornes de la batería y los extremos de los cables.
10. Aplique una capa de vaselina en los bornes de la batería y vuelva a instalar los cables de la batería.
11. Conecte la batería con el interruptor de desconexión de batería.
12. Reinstale la cubierta de la batería.

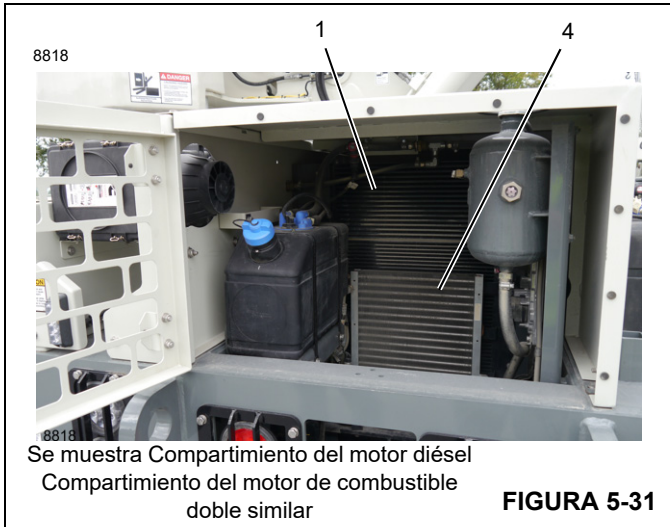
**Limpieza de la batería y los cables**

	<p><b>ADVERTENCIA</b></p>	<p><b>Durante el arranque con batería de refuerzo:</b></p> <ul style="list-style-type: none"> <li>· Use gafas de seguridad.</li> <li>· Cerciñese de que las máquinas no entren en contacto y de que las baterías no estén congeladas.</li> <li>· Siga las instrucciones de arranque con batería de refuerzo que se incluyen en el Manual del operador.</li> </ul>
	<p>Los GASES EXPLOSIVOS pueden ocasionar lesiones graves.</p> <p><b>Aleje las chispas, llamas, y materiales encendidos de las baterías.</b></p>	

w0019 1100263

1. Retire la cubierta de la batería (1, Figura 5-30).
2. Utilice el interruptor de la batería (2) para desconectar la batería (3).
3. Apriete toda la tornillería (4) de montaje de la batería (3) para mantenerla asegurada en su lugar.
4. Desconecte los cables de la batería.
5. Inspeccione que no haya grietas, las cuales podrían ser una señal de fuga de ácido. En este caso, se debe cambiar la batería.





### Limpie el radiador y el enfriador de aceite

**NOTA:** Para evitar lesiones personales, siempre use gafas de seguridad cuando utilice aire comprimido.

Vea Figura 5-31.

Limpie las aletas del radiador (1) y del enfriador de aceite (2) con aire comprimido o con un chorro de agua para eliminar toda materia extraña. Si no se eliminan los materiales extraños, el motor o el sistema hidráulico pueden sobrecalentarse debido a la obstrucción del flujo de aire a través del radiador y el enfriador de aceite.

### Cambio del aceite y el filtro del motor diésel

#### **ADVERTENCIA**

Evite que la piel entre en contacto prolongado y continuo con aceites de motor usados. Tal contacto prolongado y continuo puede ocasionar enfermedades de la piel u otra lesión corporal. Lávese bien después de haber tenido contacto con aceites de motor usados. Mantenga el aceite fuera del alcance de los niños.

Cambie el aceite del motor con más frecuencia si se utiliza la grúa en condiciones extremas, por ejemplo, en temperaturas altas o bajas, entornos con mucho polvo o arranques y paradas frecuentes.

Este procedimiento debe hacerlo debajo del vehículo. Para evitar muertes o lesiones graves por el movimiento de la grúa, tome las siguientes medidas antes de colocarse bajo el vehículo:

Este procedimiento debe hacerlo debajo del vehículo. Tome las medidas necesarias de precaución de seguridad. Vea *Seguridad en la página 5-6*.



#### **PRECAUCIÓN**

El aceite caliente puede causar lesiones personales.

1. Haga funcionar el motor hasta que el aceite esté caliente.
2. Apague el motor.
3. Coloque un recipiente adecuado debajo del tapón de vaciado del aceite del motor. Retire el tapón de vaciado y vacíe el aceite del motor en el recipiente.
4. Limpie y coloque el tapón de vaciado.
5. Limpie el área alrededor del colector del filtro de aceite del motor.
6. Retire el filtro y limpie la superficie de la empaquetadura del colector del filtro.

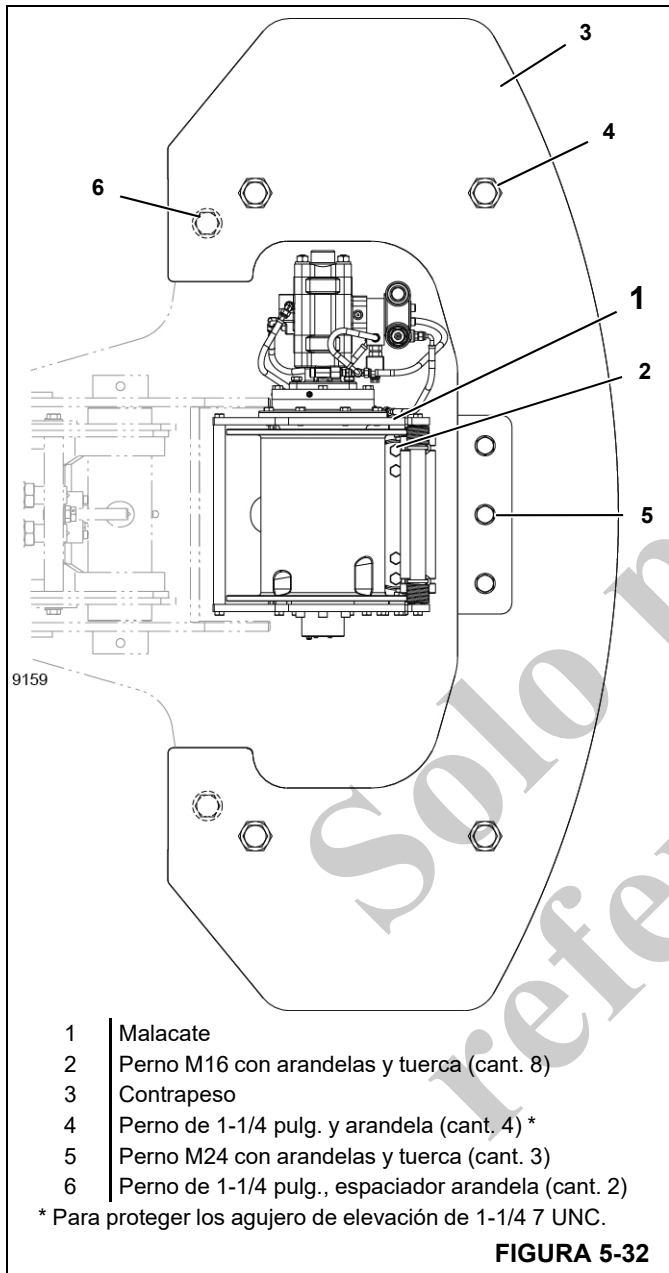
#### **PRECAUCIÓN**

El anillo "O" puede quedar pegado al colector del filtro. Asegúrese de retirarlo antes de instalar el nuevo filtro.

7. Llene el filtro nuevo con aceite de motor limpio del tipo recomendado.
8. Aplique una pequeña cantidad de aceite de motor limpio en la empaquetadura del filtro de aceite nuevo. Gire el filtro en sentido horario para apretarlo hasta que la empaquetadura haga contacto. A continuación, apriete el filtro de 1/2 vuelta a 3/4 de vuelta para lograr el sellado correcto.
9. Llene el cárter del motor (Figura 5-13) hasta el nivel adecuado de la varilla de medición (Figura 5-12) con el aceite de motor limpio recomendado.
10. Haga funcionar el motor a ralentí e inspeccione si existen fugas en el filtro y el tapón de vaciado

### Apriete de pernos críticos

**NOTA:** Mantenga el valor de apriete correcto en todos los pernos. El no hacerlo podría causar daños graves a la máquina y/o lesiones personales.



**Pernos de montaje del malacate**

Vea Figura 5-32.

Apriete los pernos de montaje (2) a 247±6 Nm. En la instalación, aplique Loctite 243 a todas las roscas.

**Tornillería de montaje del contrapeso**

Vea Figura 5-32.

Apriete en sentido contrahorario los pernos de montaje (5) a 586±15 Nm. En la instalación, aplique pasta selladora de roscas de resistencia mediana a todas las roscas.

Apriete en sentido contrahorario los pernos de montaje del contrapeso (6) a 859±22 lb-pie.



**Pernos de montaje del mecanismo de giro**

Vea Figura 5-33.

Este procedimiento debe hacerlo debajo del vehículo. Tome las medidas necesarias de precaución de seguridad. Vea *Seguridad en la página 5-6*.

Apriete los pernos de montaje del mecanismo de giro (3) a 202±5 lb-pie. En la instalación, aplique pasta selladora de roscas de resistencia mediana a todas las roscas.

Si hay pernos flojos, revise el juego entre dientes como se indica en la Sección 11 de este manual.

**Pernos de montaje del mástil**

El mástil (4, Figura 5-33) se fija a la plataforma del vehículo a través de un cojinete de plataforma de giro.

- La pista interior del cojinete se fija a la plataforma del vehículo con 26 pernos (5). La pista exterior del cojinete se fija al mástil por medio de 26 pernos (5).
- La pista exterior del cojinete tiene una corona dentada que se engrana con el piñón de giro.

Debido a la carga cíclica de los pernos del mástil, es importante revisar estos pernos regularmente.

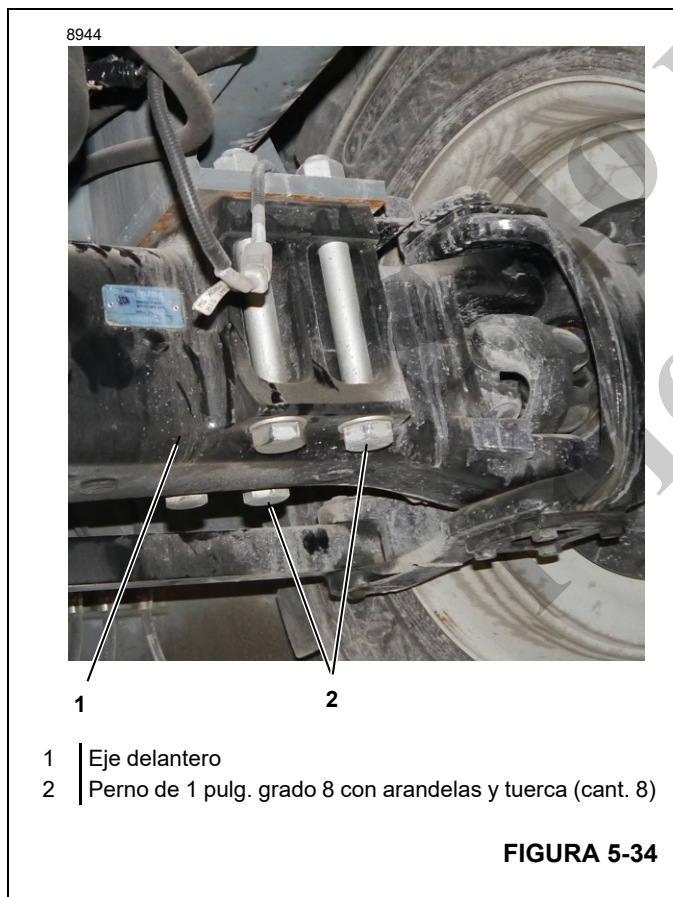
Realice una anotación de cualquier perno suelto. Si algún perno no mantiene el valor de apriete correcto después de la segunda revisión, retírelo y reemplácelo. Un perno flojo indica un posible desperfecto de este.

Apriete todos los pernos del mástil (26 interiores y 26 exteriores) a  $727 \pm 29$  Nm.

**NOTA:** Para reemplazar, use solo pernos especiales de clase 12.9 (negro) Pida los pernos de su distribuidor Grove. Consulte el manual de piezas.

Si encuentra un perno roto, reemplace el perno y también reemplace el perno en cada lado del perno roto.

El par de apriete apropiado de los pernos no se obtendrá sin arandelas de acero endurecido debajo de las cabezas de los pernos.



**Pernos de montaje del eje delantero**

Vea Figura 5-34.

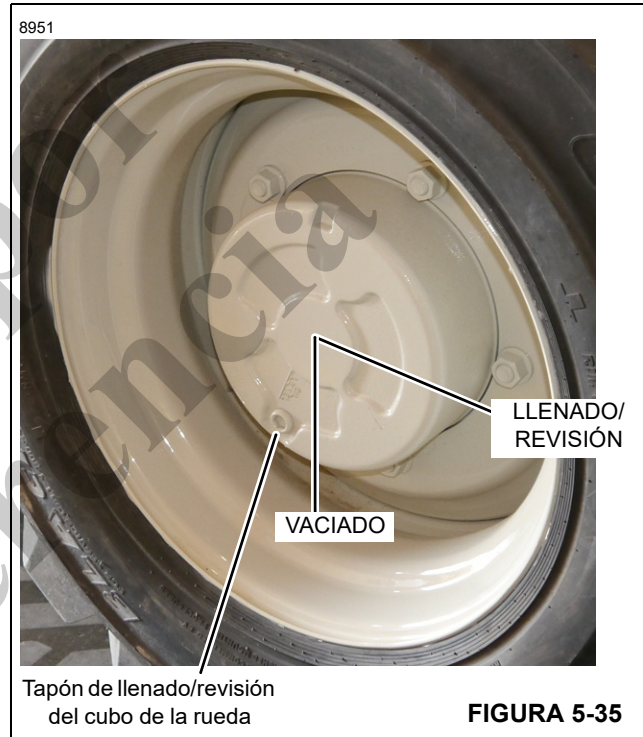
Este procedimiento debe hacerlo debajo del vehículo. Tome las medidas necesarias de precaución de seguridad. Vea *Seguridad en la página 5-6*.

Apriete los pernos de montaje del eje (2) a  $689 \pm 17$  lb-pie.

**500 HORAS DE FUNCIONAMIENTO O CADA TRES MESES**

**Inspección de los neumáticos**

Inspeccione cada neumático para verificar si existen señales de daño, tales como fisuras, acanaladuras grandes, deterioro, etc. Si se descubre algún daño, este debe analizarse detenidamente para determinar si es seguro utilizar el neumático. Reemplace todos los neumáticos que no sean seguros.

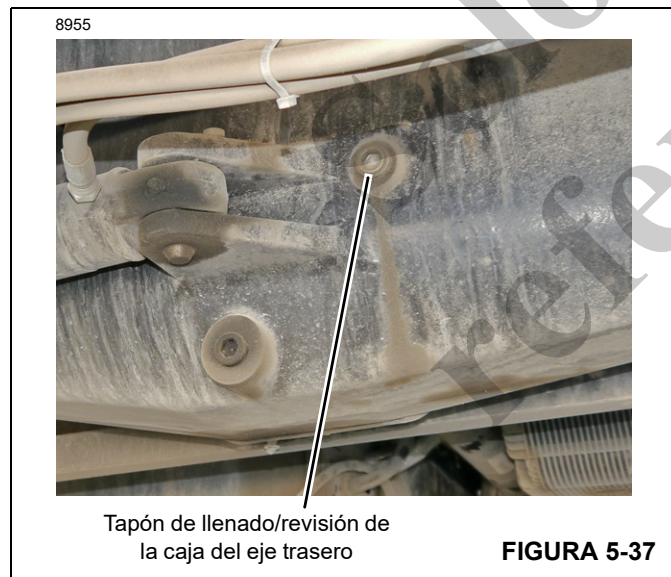
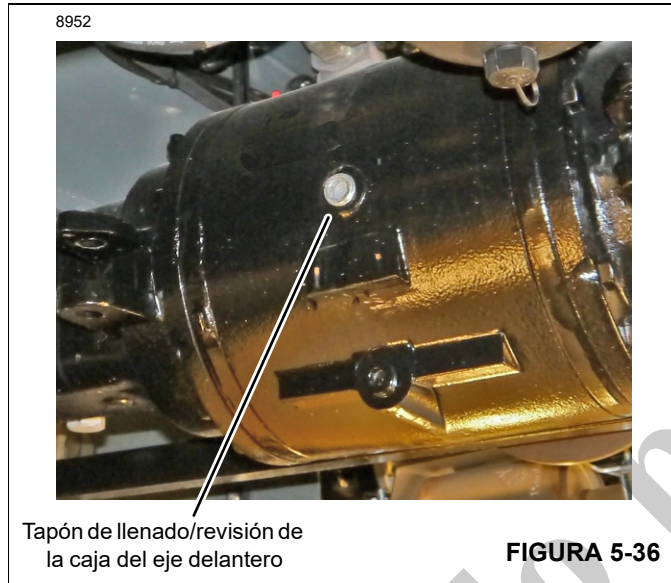


**Revise el nivel de lubricante de los cubos de las ruedas**

1. Utilice los estabilizadores para elevar los neumáticos ligeramente del suelo.
2. Coloque la transmisión en punto muerto y suelte el freno de estacionamiento.
3. Gire uno de los cubos de rueda hasta que el tapón de llenado/revisión quede horizontal respecto al suelo (Figura 5-35).
4. Limpie alrededor del tapón de llenado/revisión y retírelo.
5. Revise el nivel de lubricante. Deberá estar a ras con la parte inferior del agujero del tapón.
6. Si es necesario, agregue el tipo de aceite correcto (especificado en el texto de lubricación de las páginas 5-7) hasta que el aceite quede al nivel de la parte inferior del agujero del tapón.



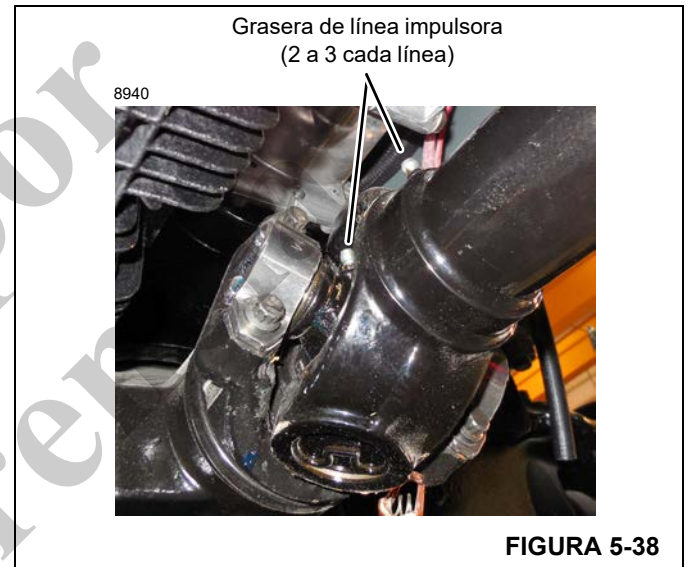
7. Vuelva a colocar el tapón.
8. Repita los pasos anteriores con los cubos de las tres ruedas restantes.



### Revisión del nivel de lubricante de las cajas de los ejes

Este procedimiento debe hacerlo debajo del vehículo. Tome las medidas necesarias de precaución de seguridad. Vea *Seguridad en la página 5-6*.

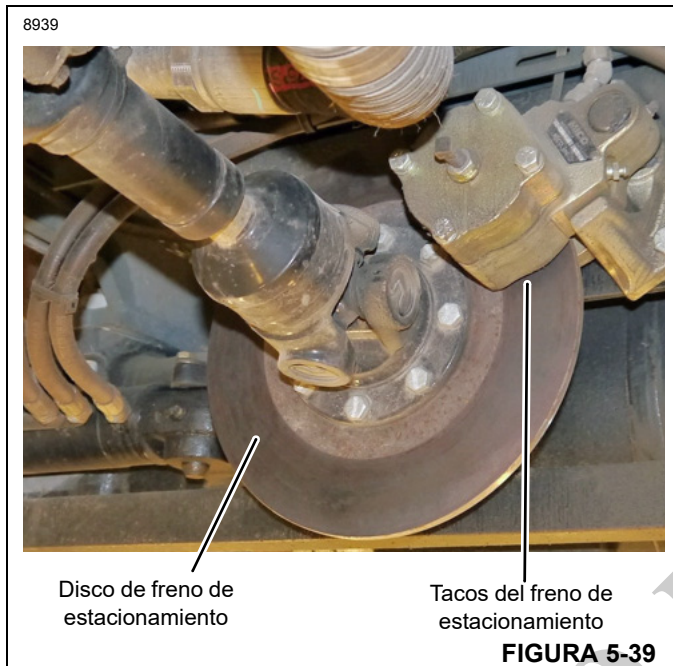
1. En cualquiera de los ejes, limpie alrededor del tapón de llenado/revisión (Figura 5-36 o Figura 5-37) de la caja del eje y retírelo.
2. Revise el nivel de lubricante. Deberá estar a ras con la parte inferior del agujero del tapón.
3. Si es necesario, agregue el tipo de aceite correcto (especificado en el texto de lubricación de las páginas 5-7) hasta que el aceite quede al nivel de la parte inferior del agujero del tapón.
4. Repita los pasos con el otro eje.



### Lubrique las líneas impulsoras

Este procedimiento debe hacerlo debajo del vehículo. Tome las medidas necesarias de precaución de seguridad. Vea *Seguridad en la página 5-6*.

1. Aplique el freno de estacionamiento y apague el motor. Retire la llave de contacto.
2. Limpie las graseras (Figura 5-38).
3. Aplique grasa EP 2 a base de litio o una equivalente a las graseras.

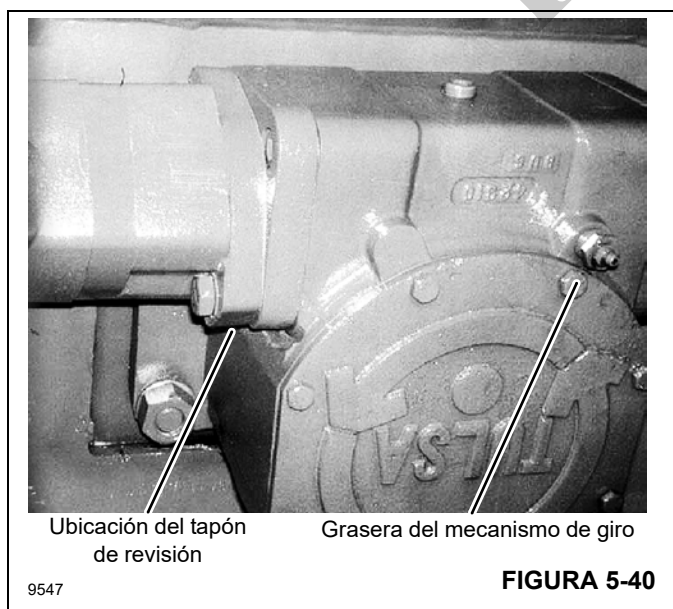


### Inspección de los tacos del freno de estacionamiento

Este procedimiento debe hacerlo debajo del vehículo. Tome las medidas necesarias de precaución de seguridad. Vea *Seguridad en la página 5-6*.

Inspeccione el grosor de los tacos del freno (Figura 5-39). Cambie los tacos del freno si tienen un grosor de 7.1 mm (0.28 pulg) o menos.

Verifique la condición de la superficie del disco de freno. Reemplace el disco si está deformado, tiene picaduras o está fuera de tolerancia.



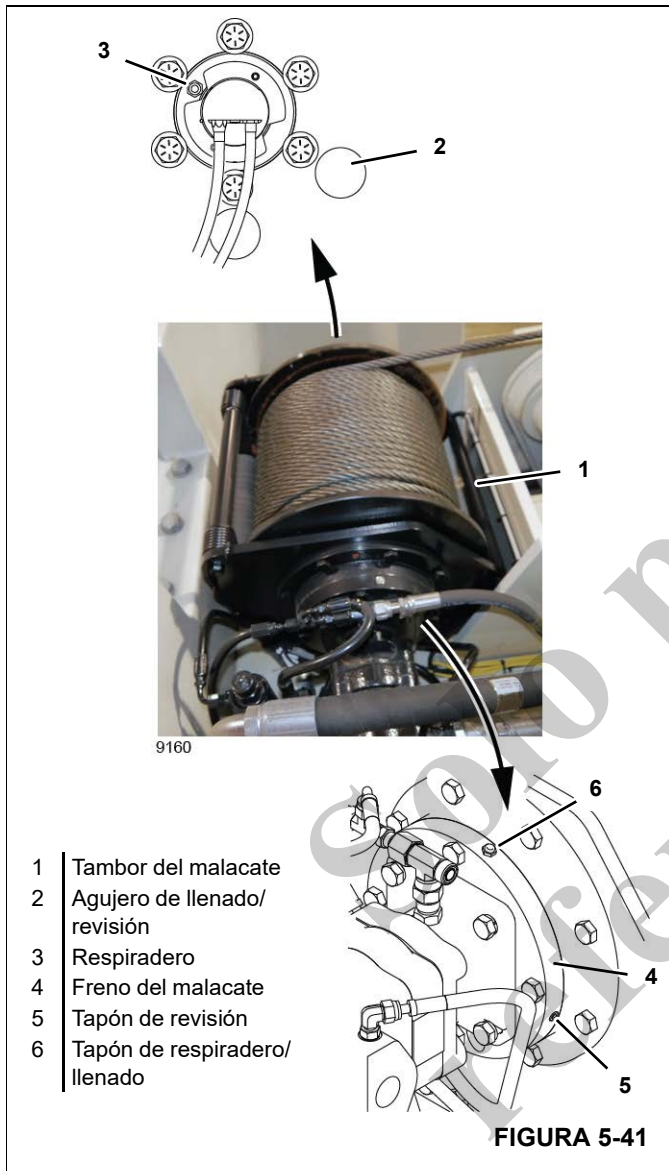
### Adición de grasa al mecanismo de giro

Este procedimiento debe hacerlo debajo del vehículo. Tome las medidas necesarias de precaución de seguridad. Vea *Seguridad en la página 5-6*.

1. Aplique el freno de estacionamiento y apague el motor. Retire la llave de contacto.
2. Limpie la grasera y el tapón de revisión (Figura 5-40).
3. Retire el tapón de revisión.
4. Aplique grasa EP 2 a base de litio o una equivalente a la grasera.
5. Llene la caja de engranajes hasta que la grasa salga del agujero del tapón de revisión.
6. Instale el tapón de revisión.

### Revisión de los niveles de lubricante en el mecanismo del malacate y los frenos

1. Baje la pluma a su posición más baja.
2. Realice el mantenimiento del mecanismo del malacate de la siguiente manera (vea Figura 5-41):
  - a. Gire el tambor (1) del malacate hasta que el tapón esté en el agujero de llenado/revisión en el bastidor del malacate.
  - b. Aplique el freno de estacionamiento y apague el motor.
  - c. Limpie la zona alrededor del tapón y retírelo.
  - d. Revise el nivel de lubricante. Deberá estar a ras con la parte inferior del agujero del tapón.
  - e. Si es necesario, agregue el tipo de aceite correcto (especificado en el texto de lubricación de las páginas 5-7) hasta que el aceite quede al nivel de la parte inferior del agujero del tapón.
  - f. Vuelva a colocar el tapón.



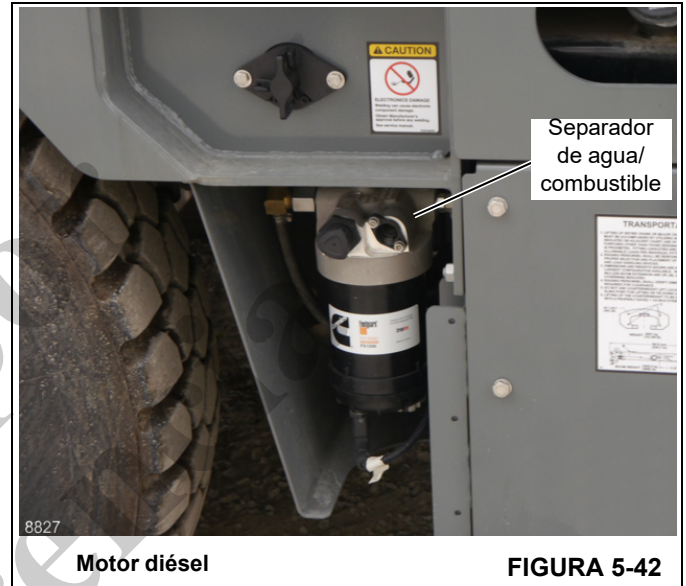
3. Realice el mantenimiento del freno del malacate de la siguiente manera:
  - a. Limpie alrededor del tapón de revisión (5) y el tapón de respiradero/llenado (6).
  - b. Revise el nivel de aceite. Deberá estar a ras con la parte inferior del agujero del tapón de revisión.



**ADVERTENCIA**

**NO** utilice lubricante tipo EP para engranajes en la sección de freno de este malacate. El lubricante EP puede impedir el bloqueo del embrague, lo que resulta en la caída de la carga y daños a la propiedad, lesiones personales o incluso la muerte.

- c. Si es necesario, agregue el tipo de aceite correcto (especificado en la leyenda de lubricación en página 5-8) a través del agujero del tapón de respiradero/llenado hasta que el aceite quede al nivel de la parte inferior del agujero del tapón de revisión.
- d. Instale el tapón de llenado/respiradero (6) y el tapón de revisión (5).



**Cambio del filtro de combustible**

Consulte el manual del operador del motor que se suministró con la grúa y siga los procedimientos de reemplazo.

**NOTA:** Si el filtro no se llena con combustible antes de la instalación, el motor no arrancará debido al aire existente en el sistema de combustible. Se tendrá que purgar el sistema de combustible según las instrucciones contenidas en el manual del operador del motor que se suministró con la grúa.

**Cambio del elemento del filtro de aire**

**NOTA:** Dele servicio al filtro de aire solo si se tiene el motor apagado. Puede introducirse suciedad y residuos en el motor y causar daño si este se pone en funcionamiento cuando se le ha retirado el elemento del filtro de aire.

1. Retire la cubierta de la caja.
2. Retire el filtro lo más suavemente posible hasta que lo extraiga de la caja. Un golpe accidental del filtro mientras está todavía dentro de la caja puede ocasionar que la suciedad y el polvo caigan, contaminando el lado limpio de la caja del filtro de aire antes de que el elemento nuevo tenga oportunidad de realizar su trabajo.
3. Retire el filtro de seguridad.

4. Limpie cuidadosamente el interior de la caja. Cualquier suciedad que se deje dentro de la caja podría ocasionar daño al motor. Utilice un paño limpio y humedecido en agua para limpiar todas las superficies. Revise la caja visualmente para asegurarse que esté limpia antes de instalar un elemento nuevo.
5. Limpie siempre las superficies de sellado de la empaquetadura de la caja. Un sellado inadecuado de la empaquetadura constituye una de las causas más comunes de contaminación del motor. Asegúrese que todas las acumulaciones endurecidas se retiren completamente.
6. Instale el elemento de seguridad. Compruebe que esté completamente asentado.

**NOTA:** Es necesario sustituir el elemento de seguridad cada dos veces que se sustituya el elemento principal.

7. Instale el elemento nuevo sobre la abertura de la caja y deslícelo completamente hacia adentro.
8. Asegúrese que la empaquetadura esté uniformemente asentada. Si la empaquetadura no está asentada uniformemente para lograr un sello perfecto, no obtendrá protección. Vuelva a revisar para ver si la superficie de sellado en la caja está limpia.
9. Instale la cubierta de la caja del filtro de aire.
10. Reposicione el indicador de restricción del filtro de aire oprimiendo el botón de reposición.

### Adición de SCA al motor

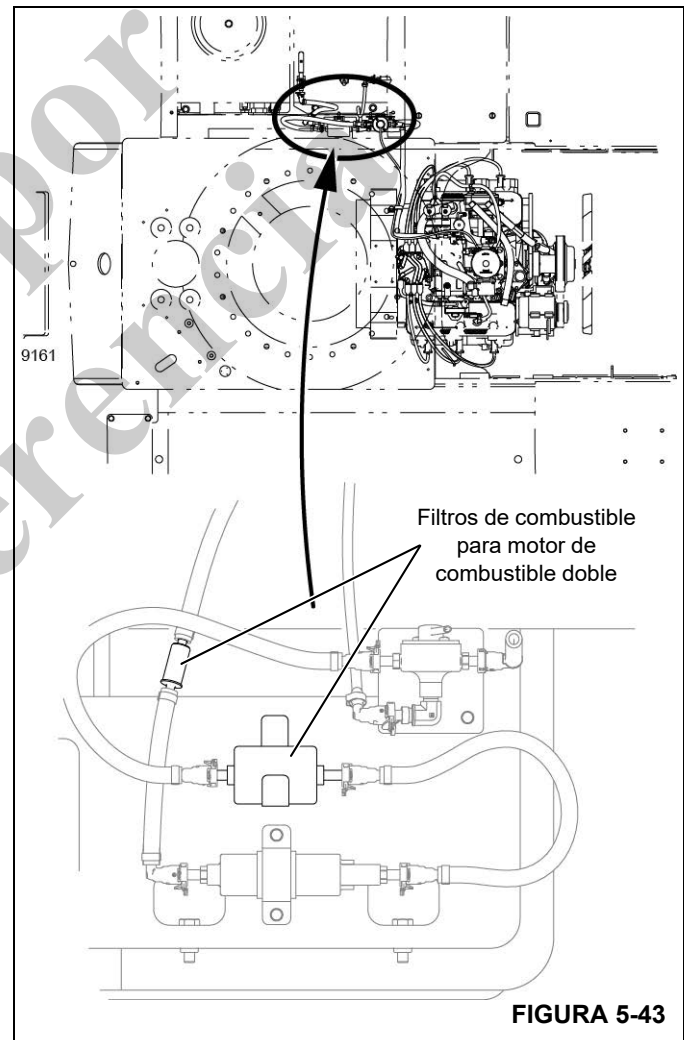


Para protección máxima del motor, agregue aditivos de refrigerante al sistema de enfriamiento según las instrucciones contenidas en el manual del fabricante del motor.

### Cambio de filtros de combustible (motor diésel)

Consulte el manual del fabricante del motor que se suministró con la grúa y siga los procedimientos de reemplazo.

**NOTA:** Si el filtro no se llena con combustible antes de la instalación, el motor no arrancará debido al aire existente en el sistema de combustible. Se tendrá que purgar el sistema de combustible según las instrucciones contenidas en el manual del operador del motor que se suministró con la grúa.



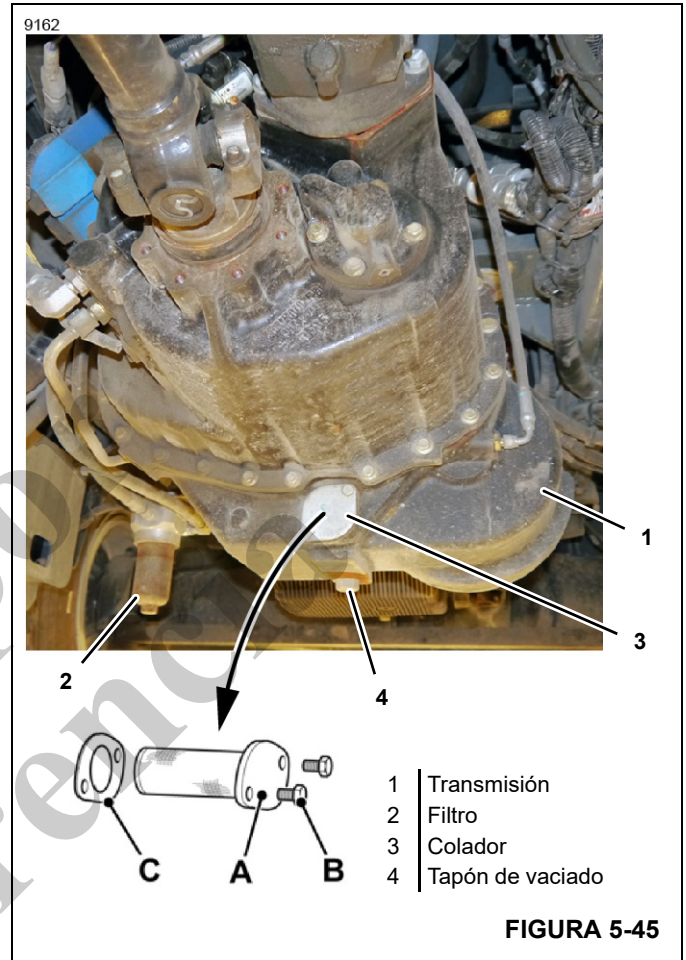
### Cambie los filtros de combustible (motor de combustible doble)

Cambie los filtros de combustible para motor de combustible doble que se muestran en Figura 5-43 en página 5-36.



**Lubrique las correderas de los estabilizadores**

1. Extienda completamente las vigas y gatos de estabilizador.
2. Limpie las vigas (superior e inferior) y los gatos (los cuatro lados) con un solvente apropiado.
3. Aplique grasa EP 2 a base de litio o una equivalente en las zonas ilustradas en la Figura 5-44. No lubrique en exceso.
4. Extienda y retraiga varias veces las vigas y gatos para esparcir la grasa.



**1000 HORAS DE FUNCIONAMIENTO O SEMESTRALMENTE**

**Cambie el aceite, el colador y el filtro de la transmisión**

Este procedimiento debe hacerlo debajo del vehículo. Tome las medidas necesarias de precaución de seguridad. Vea *Seguridad en la página 5-6*.

Vea Figura 5-45.

1. Aplique el freno de estacionamiento y apague el motor. Retire la llave de contacto.

**NOTA:** Antes de retirar el colador (3), asegúrese de que cuente con una nueva empaquetadura para colador (C). La empaquetadura usada sufrirá daños al retirarla del colador y si se instala con el colador, se producirá fuga. Se recomienda que se conserven tres empaquetaduras en existencias en todo momento. Esto cubrirá un año de mantenimiento y uno para mantenimiento de emergencia.

Cuando se ha retirado el colador, el aceite saldrá expulsado. Manténgase a un lado cuando retire el colador.

2. Coloque un recipiente adecuado debajo de la transmisión.
3. Retire el colador (A) y la empaquetadura (C) y vacíe el aceite en el recipiente. Deseche la empaquetadura.
4. Saque el tapón de vaciado (4) y vacíe el aceite restante de la transmisión.
5. Limpie y vuelva a instalar el tapón de vaciado (4).
6. Limpie el colador (A) en un disolvente adecuado.
7. Instale el colador limpio (A) y una empaquetadura nueva (C).
8. Instale y apriete los pernos de montaje del colador al valor de apriete (B) especificado en la sección 1 de este manual.
9. Cambie el filtro de aceite de la transmisión (2). Vea *Cambio del filtro de la transmisión en la página 5-19*.
10. Llene la transmisión con el tipo y la cantidad de aceite adecuados (especificados en el texto de lubricación en las páginas 5-7) hasta la marca de lleno en la varilla de medición (Figura 5-12).
11. Arranque el motor y déjelo funcionar a ralentí por aproximadamente cinco minutos. Esto permite que el aceite llene el filtro de la transmisión, el convertidor de par y las mangueras.
12. Detenga el motor, espere aproximadamente un minuto y revise el nivel de aceite. Si se encuentra bajo, agregue aceite hasta la marca de lleno de la varilla de medición. **NO LLENE EN EXCESO.**

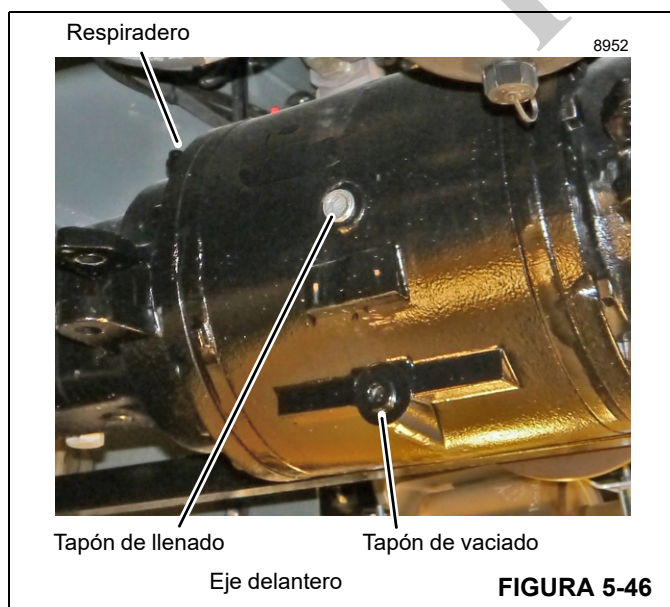


FIGURA 5-46

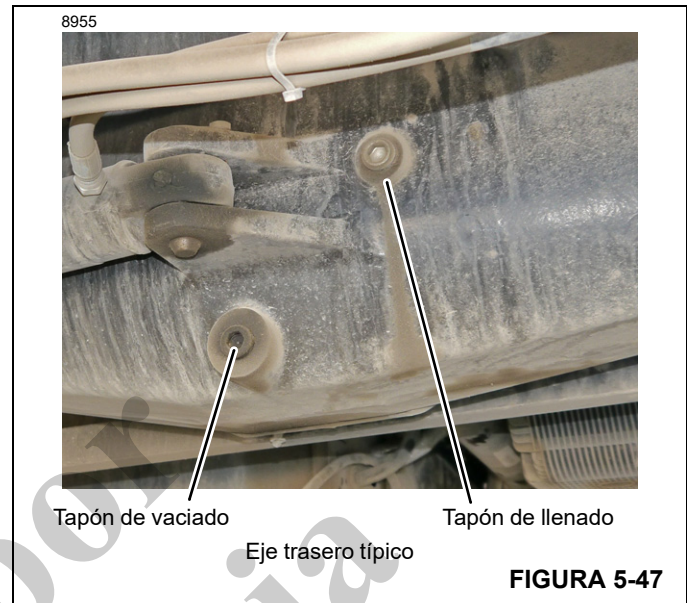


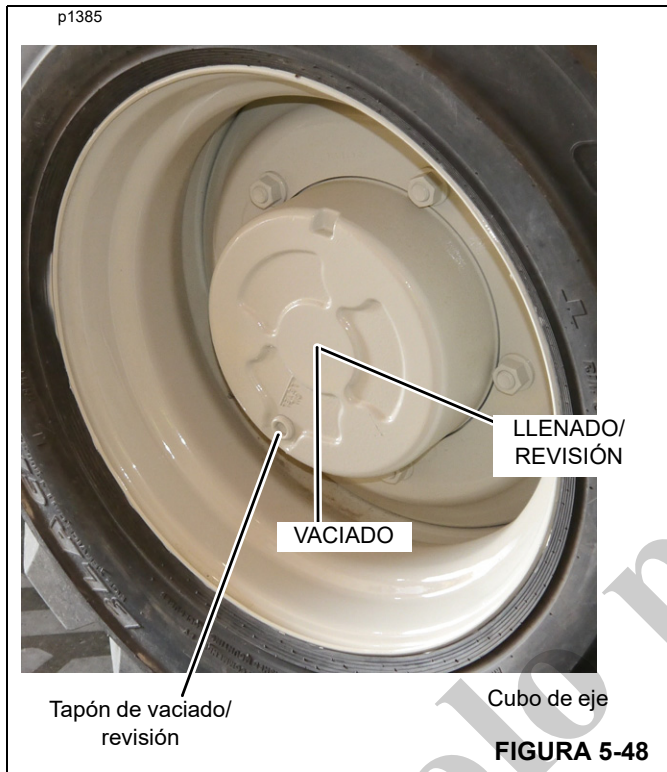
FIGURA 5-47

### Cambio del aceite de las cajas de los ejes

Este procedimiento debe hacerlo debajo del vehículo. Tome las medidas necesarias de precaución de seguridad. Vea *Seguridad en la página 5-6*.

Vea la Figura 5-46 y la Figura 5-47.

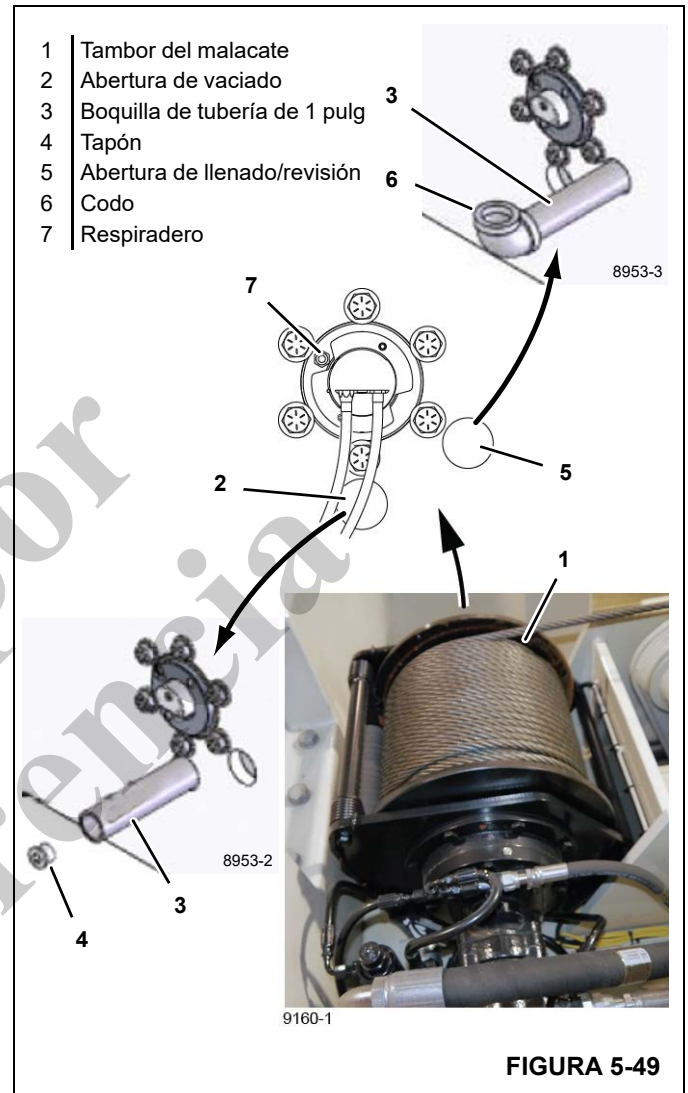
1. Limpie alrededor del tapón de llenado y retírelo.
2. Coloque un recipiente adecuado debajo del tapón de vaciado, retire el tapón y vacíe el aceite en el recipiente.
3. Limpie y vuelva a instalar el tapón de vaciado.
4. Limpie el respiradero del eje delantero con un disolvente adecuado. Asegúrese de que el agujero en el tubo del respiradero esté orientado hacia el cubo del eje (hacia la derecha).
5. Llene la caja del eje con el tipo y cantidad de aceite correctos (especificados en el texto de lubricación en las páginas 5-7) hasta que el aceite quede al nivel de la parte inferior del agujero del tapón de llenado.
6. Limpie la zona y reinstale el tapón de llenado.
7. Repita los pasos en ambos ejes.



### Cambie el aceite de los cubos de las ruedas de los ejes

Vea Figura 5-48.

1. Utilice los estabilizadores para elevar los neumáticos ligeramente del suelo.
2. Coloque la transmisión en punto muerto y suelte el freno de estacionamiento.
3. Gire uno de los cubos de rueda del eje (Figura 5-48) hasta que el tapón de vaciado se ubique en la parte inferior del cubo de la rueda.
4. Coloque un recipiente adecuado debajo del tapón de vaciado.
5. Limpie alrededor del tapón de vaciado, retírelo y vacíe el aceite del cubo de la rueda en el recipiente.
6. Gire el cubo de la rueda hasta que el agujero de vaciado/revisión quede horizontal (Figura 5-48).
7. Llene el cubo de la rueda con el tipo y cantidad de aceite correctos (especificados en el texto de lubricación de las páginas 5-7) hasta que el aceite quede al nivel de la parte inferior del agujero del tapón.
8. Limpie y vuelva a instalar el tapón de vaciado.
9. Repita los pasos anteriores con los cubos de las tres ruedas restantes.

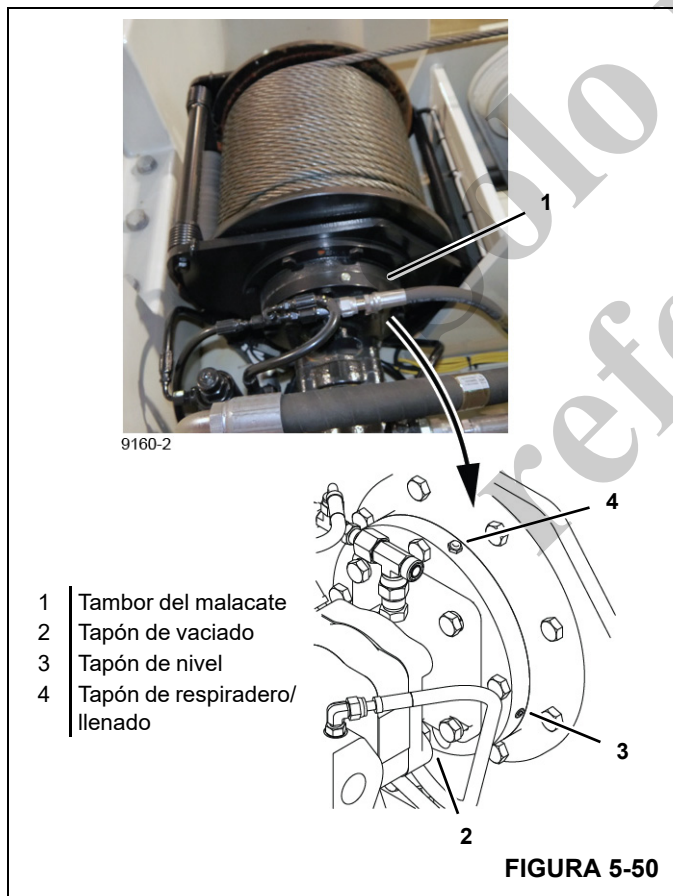


### Cambie el aceite del mecanismo del malacate

Vea Figura 5-49.

1. Baje la pluma a su posición más baja y aplique el freno de estacionamiento.
2. Gire el tambor del malacate (1) de modo que el tapón en el tambor se pueda observar a través de la abertura de vaciado (2) en el bastidor del malacate.
3. Atornille una boquilla de tubería de 1 pulg (3) en el agujero en el tambor del malacate.
4. Coloque un recipiente adecuado debajo de la boquilla.
5. Utilice una llave hexagonal con una extensión para quitar el tapón (4) a través de la boquilla de tubería.
6. Vacíe el aceite en un recipiente adecuado. Examine el aceite en busca de partículas metálicas. Si descubre partículas, puede ser necesario desarmar y reparar el mecanismo.

7. Retire la boquilla (3).
8. Gire el tambor (1) de modo que el agujero del tapón se pueda observar a través de la abertura de llenado/ revisión (5) en el bastidor del malacate.
9. Atornille la boquilla de tubería (3) y un codo (6) en el agujero en el tambor del malacate.
10. Llène el tambor del malacate con el tipo y cantidad de aceite correctos (especificados en el texto de lubricación de las páginas 5-7) hasta que el aceite quede al nivel de la parte inferior del agujero del tapón.
11. Quite el codo (6) y la boquilla de tubería (3).
12. Asegúrese de que el anillo O en el tapón (4) no esté dañado (reemplace si es necesario) e instale el tapón.
13. Retire y limpie el respiradero del mecanismo del malacate (7) con un disolvente adecuado. Luego vuelva a instalarlo.



### Cambie el aceite del freno del malacate

Vea Figura 5-50.

1. Baje la pluma a su posición más baja, aplique el freno de estacionamiento y detenga el motor.

2. Coloque un recipiente adecuado debajo del tapón de vaciado del freno del malacate (2).
3. Limpie la zona alrededor del tapón de vaciado de freno del malacate (2) y retírelo.
4. Reitre completamente el aceite.
5. Limpie y vuelva a instalar el tapón de vaciado (2)
6. Limpie la zona alrededor del tapón de nivel del freno del malacate (3) y el tapón de respiradero/llenado (4) y retire ambos tapones.
7. Llène el freno del malacate con el tipo y cantidad de aceite correctos (especificados en el texto de lubricación de las páginas 5-7) hasta que el aceite quede al nivel de la parte inferior del agujero del tapón.
8. Limpie y vuelva a instalar el tapón de nivel (3).
9. Limpie el respiradero con un disolvente adecuado.
10. Instale el tapón de vaciado/llenado (4).

### Cambie el aceite y el filtro de hidráulico

**NOTA:** Se recomienda aceite hidráulico aprobado por ISO (Organización Mundial de Normalización) N.º 46/68 (Mobil Fluid N.º 424) para uso durante todo el año en el sistema hidráulico.

En temperaturas muy frías, se pueden utilizar los aceites SAE 5W o SAE 5W-20, si la viscosidad del aceite no es menor a 60 SUS (segundos universales de Saybolt) a la temperatura máxima de funcionamiento. Puede ser necesario utilizar un precalentador y un período de calentamiento más largo que el normal a una velocidad baja de funcionamiento para calentar el aceite a la temperatura de funcionamiento.

Este procedimiento debe hacerlo debajo del vehículo. Tome las medidas necesarias de precaución de seguridad. Vea *Seguridad en la página 5-6*.

Vea Figura 5-51.

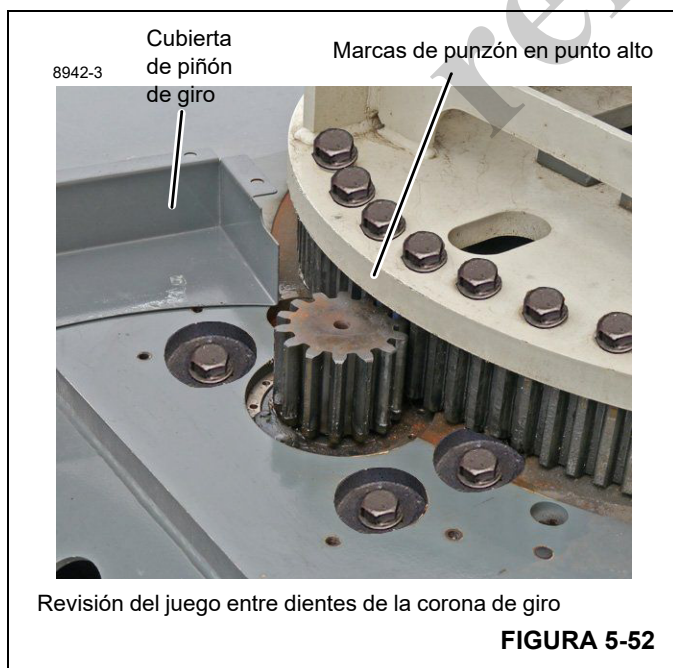
1. Retraiga y baje completamente la pluma.
2. Retraiga todos los estabilizadores.
3. Coloque un recipiente adecuado debajo del tapón de vaciado del depósito hidráulico (1).
4. Retire el tapón de vaciado y vacíe el depósito hidráulico.
5. Limpie y vuelva a instalar el tapón de vaciado.

Si el aceite/depósito está extremadamente sucio, quite la cubierta de limpieza de la parte superior del depósito (2) para enjuagar y limpiar el depósito. Para efectuar este paso, será necesario retirar la placa de la plataforma (3).

6. Cambio del filtro hidráulico Vea *Cambie los filtros hidráulicos en la página 5-20*.



7. Retire el respiradero (4) y deséchelo.
8. Llene el depósito hidráulico con el tipo y cantidad de aceite correctos (especificados en el texto de lubricación en las páginas 5-7) a 3 mm (0.125 pulg) de la parte superior de la mirilla (5).
9. Instale un nuevo respiradero.
10. Después de que se llene el depósito, arranque el motor y active cada función hasta que todos los cilindros y las líneas se llenen.
11. Retraiga la pluma y bájela totalmente; retraiga los estabilizadores. Revise el nivel de aceite hidráulico. El aceite debe estar a 3 mm (0.125 pulg) de la parte superior de la mirilla. Agregue aceite hidráulico, si es necesario.
12. Revise visualmente si existen fugas.



Revisión del juego entre dientes de la corona de giro/piñón

2000 HORAS DE FUNCIONAMIENTO O ANUALMENTE

**⚠ ADVERTENCIA**



**PUNTO DE ESTRICCIÓN**  
 Se podría ocasionar dolor o amputación de alguna parte del cuerpo  
**Manténgase alejado**

1100262

*Los engranajes giratorios pueden causar lesiones. Mantenga las manos alejadas del piñón y engranaje giratorios mientras el mástil se encuentra girando.*

1. Retire la cubierta para destapar el piñón de giro y la corona dentada (Figura 5-52).
2. Arranque el motor y gire el mástil hasta que el punto alto de la corona de giro esté alineado con el piñón. El punto alto se encuentra marcado con punzón en la placa del mástil (Figura 5-52).
3. Revise con un calibrador de espesores el juego entre dientes entre la corona y el piñón. No debe haber espacio entre el diente de la corona de giro y el diente del piñón. Si existe algún espacio, ajuste el juego entre dientes como se indica en la Sección 11 de este manual.

**Servicio del motor de combustible doble**

Servicio del motor de combustible doble según las instrucciones del manual del motor que se le dieron con la grúa.



**Cambie el refrigerante del motor**

**⚠ ADVERTENCIA**

**EL REFRIGERANTE CALIENTE** puede quemar.  
 Revise y dé servicio al sistema de enfriamiento únicamente cuando éste esté frío.



w0020      1100259

1. Abra el capó del motor y apóyelo con la varilla de apoyo suministrada.
2. **ASEGÚRESE DE QUE EL MOTOR ESTÉ FRÍO** y siga los procedimientos de vaciado, enjuagado y llenado del sistema de enfriamiento indicados en el manual del motor que se suministró con su grúa.
3. Luego de cambiar el refrigerante, cierre la cubierta del capó.

**Inspeccione si hay daños en la estructura de la grúa y en la pluma**

Inspeccione detalladamente la estructura de la grúa y las plumas para verificar lo siguiente:

- Inspeccione si existe tornillería de montaje floja. Apriete cualquier tornillería que se encuentre floja.

- Inspeccione si hay soldaduras rajadas o rotas. Si una soldadura crítica se encuentra rajada o rota, no haga funcionar la grúa hasta que esta se repare. Comuníquese con el distribuidor de Manitowoc.
- Inspeccione en busca de etiquetas de advertencia faltantes o ilegibles. Reemplace según sea necesario.
- Inspeccione en busca de oxidación o corrosión excesiva en la estructura de la grúa y las plumas. Limpie y pinte cualquier área que presente oxidación o corrosión excesiva.
- Inspeccione si hay algún elemento faltante. Reemplace según sea necesario.
- Inspeccione si existe algún daño en la grúa que pudiera impedir el funcionamiento seguro de la misma. Repare cualquier daño.

**Pruebe el RCL**

Si lo tiene, consulte el manual del Indicador de capacidad nominal (RCL) que se suministró con esta grúa y pruebe el indicador de acuerdo con las instrucciones del manual.

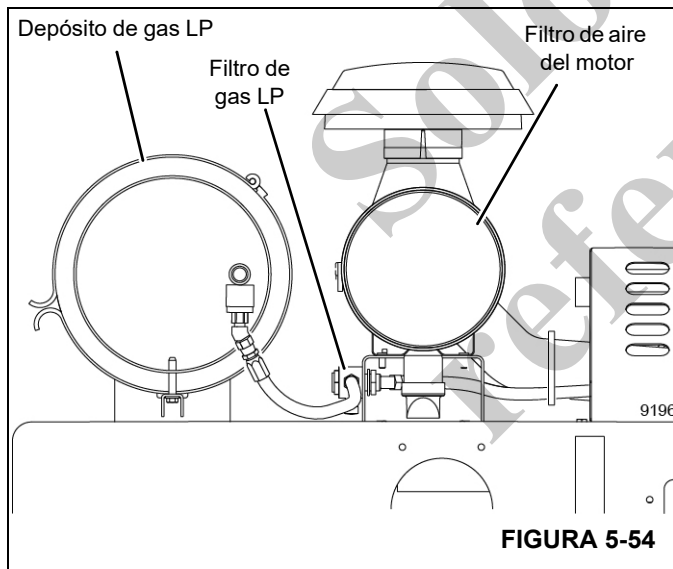


FIGURA 5-54

**Cambie el filtro de gas LP**

Si está equipado con la opción de LPG, cambie el filtro (Figura 5-54).

**Servicio del motor de combustible doble**

Servicio del motor de combustible doble según las instrucciones del manual del motor que se le dieron con la grúa.

**MANTENIMIENTO DE ELEMENTOS VARIOS**

**Acondicionador de aire**

Un motor del compresor de aire acondicionado está instalado en el lado izquierdo del motor. Cuando le dé servicio al sistema acondicionador de aire, tenga en cuenta las siguientes especificaciones:

- Tiempo mínimo de evacuación — 30 minutos
- Niveles de carga de refrigerante — 3.0 lb (± 0.5 oz)
- Aceite pag adicional que se requiere sobre las 6 onzas en el compresor — 6.0 oz

**Baterías/sistema de carga**

**NOTA:** Las baterías de plomo-ácido producen gases inflamables y explosivos. Para evitar lesiones personales, cuando revise, pruebe o cargue las baterías:

- NO fume cerca de las baterías.
- Mantenga los arcos, las chispas y las llamas alejados de las baterías.
- Proporcione ventilación adecuada y use gafas de seguridad.
- Nunca revise la carga de la batería colocando un objeto metálico entre los postes. Las chispas podrían hacer explotar los gases de la batería y producir lesiones o la muerte. Emplee un voltímetro o un hidrómetro.

	<p><b>ADVERTENCIA</b></p>	<p><b>Durante el arranque con batería de refuerzo:</b></p> <ul style="list-style-type: none"> <li>• Use gafas de seguridad.</li> <li>• Cerciórese de que las máquinas no entren en contacto y de que las baterías no estén congeladas.</li> <li>• Siga las instrucciones de arranque con batería de refuerzo que se incluyen en el Manual del operador.</li> </ul>
	<p>Los GASES EXPLOSIVOS pueden ocasionar lesiones graves.</p> <p><b>Aleje las chispas, llamas, y materiales encendidos de las baterías.</b></p>	

w0019

**Revisión del sistema de carga de la batería**

Si se ilumina la luz de advertencia de la batería en el tablero, revise el voltaje con un voltímetro. Conecte el voltímetro a la batería. Las indicaciones normales del voltímetro son las siguientes:

- Velocidad del motor mayor que la de ralentí — 14 a 16 V
- Motor parado — 10 a 14 V

Una indicación de menos de 10 V con el motor a ralentí lento indica una carga baja de la batería.

Una indicación de menos de 14 V con la velocidad del motor mayor que la de ralentí lento indica un problema en el sistema de carga. Consulte el tema Sistema de carga en la Sección 3 de este manual.

Cuando el voltímetro indique una condición de baja carga de la batería, conecte un cargador y cargue la batería.

### **Carga de la batería**

En condiciones normales, el alternador del motor no presentará problemas en conservar la carga de la batería. La única condición en que la batería puede causar un problema es cuando ha estado completamente descargada por un largo período. En esta condición, es posible que el alternador no pueda cargar la batería y será necesario usar un cargador de baterías. *Vea Batería en la página 3-5.*

### **Sustitución de la batería**



### **ADVERTENCIA**

El fluido de las baterías eléctricas contiene ácido sulfúrico, el cual es un **VENENO** y puede causar **GRAVES QUEMADURAS QUÍMICAS**. Evite todo contacto del fluido con los ojos, la piel o la vestimenta. Utilice dispositivos de protección adecuados cuando manipule las baterías. **NO** incline ninguna batería más allá de un ángulo de 45° en cualquier dirección. Si se produce contacto con el fluido, siga las sugerencias de primeros auxilios siguientes:

#### **PRIMEROS AUXILIOS PARA ELECTRÓLITO DE BATERÍA:**

- **Contacto externo** - Enjuague con agua.
- **Ojos** - Enjuague con agua por 15 minutos como mínimo y busque atención médica de inmediato.
- **Contacto interno** - Beba grandes cantidades de agua. Prosiga con leche de magnesia, huevo batido o aceite vegetal. Busque atención médica de inmediato.

**NOTA:** En caso de contacto interno, **NO** suministre líquidos que induzcan al vómito.

Retire la batería con mucho cuidado para evitar que se derrame el líquido de la batería. Consulte *Batería en la página 3-5*. Eliminación de la batería de manera adecuada.



w0015

### **Almacenamiento de combustible**

El almacenamiento de combustible por un período prolongado causa la acumulación de sedimentos, suciedad, agua y otra materia extraña en el combustible. Muchos problemas en los motores se deben al combustible sucio y a largos períodos de almacenamiento.

Conserve el combustible en exteriores. Coloque el combustible bajo una cubierta para conservarlo lo más fresco posible. El agua proveniente de la condensación debe eliminarse periódicamente del depósito de almacenamiento.

### **Sustitución de fusibles**

Consulte la Figura 5-55 para conocer la ubicación de los fusibles y relés en esta grúa.

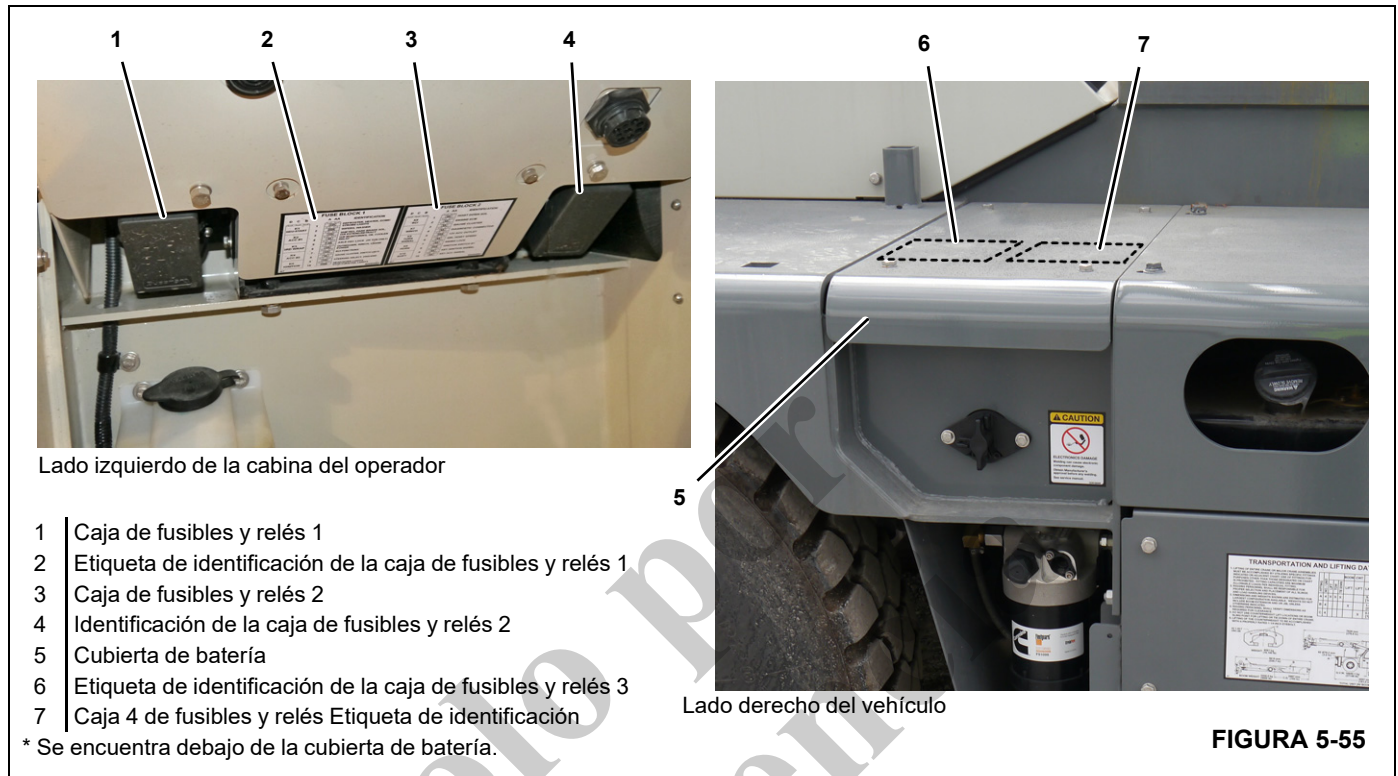


FIGURA 5-55

**INHIBIDOR DE OXIDACIÓN CARWELL®**

**Protección de las grúas contra la oxidación**

Las grúas de Manitowoc Crane Group son fabricadas según las más altas normas de calidad, incluyendo el tipo de acabado de pintura exigido por la industria de hoy. En sociedad con nuestro proveedor de pintura, también aportamos nuestra parte para ayudar a impedir la corrosión prematura de las grúas.

Las grúas Grove serán tratadas con un inhibidor de oxidación llamado Carwell® T32-CP-90. Aunque un inhibidor de oxidación no puede garantizar que una máquina no sufrirá corrosión, este producto ayudará a proteger contra la corrosión a las grúas Grove tratadas con este producto.

Carwell® es un tratamiento, no un recubrimiento. No contiene siliconas, disolventes, clorofluorocarbonos (CFC) ni nada que pudiera ser clasificado como peligroso bajo la norma 29CFR-19-10.1200 de la OSHA. El producto es una mezcla líquida de derivados del petróleo, inhibidores de oxidación, agentes repelentes de agua y dispersadores de agua.

Se utiliza equipo especial para rociar una capa delgada en todo el tren de rodaje y varias otras áreas de cada grúa nueva antes del envío. Cuando se aplica, el producto tiene un tinte de color rojo que permite a los aplicadores ver la cobertura del producto durante la aplicación. Este tinte rojo se tornará transparente en un lapso de 24 horas, aproximadamente, después de la aplicación.

Una vez aplicado, el tratamiento puede parecer que deja un residuo ligeramente "aceitoso" sobre las superficies pintadas, y hasta que el tinte rojo desaparezca, al principio esto podría confundirse erróneamente con una fuga de aceite hidráulico. A pesar de que el producto no hace daño a las superficies pintadas, al vidrio, plástico o caucho, se debe eliminar utilizando técnicas estándar de limpieza con vapor.

Este tratamiento funciona de varias maneras: (1) elimina la humedad que contiene sal, polvo y otros contaminantes levantándolos y eliminándolos de la superficie de metal; (2) la capa crea una barrera para repeler e impedir todavía más el contacto de la humedad con el metal; y (3) penetra las grietas.

Además del tratamiento aplicado en fábrica, los dueños de grúas Grove deben proveer el mantenimiento y cuidado adecuados para asegurar la protección a largo plazo de las grúas contra la corrosión. Este procedimiento provee información y pautas para ayudar a mantener el acabado de la pintura de las grúas Grove.

Las causas más comunes de corrosión incluyen las siguientes:

- Sal de las carreteras, productos químicos, tierra y humedad atrapada en zonas difíciles de alcanzar;
- Descascarado o desgaste de la pintura, como resultado de incidentes menores o a causa de componentes en movimiento;

- Daño causado por maltrato por parte del personal, por ejemplo, el uso de las plataformas para transportar aparejos, herramientas o bloques de soporte; y
- Exposición a peligros ambientales severos como ambientes alcalinos, ácidos u otros productos químicos que pueden atacar el acabado de la pintura de la grúa.

A pesar de que las superficies de la grúa que son más visibles tienen un mayor impacto en la apariencia de la grúa, se debe poner especial atención al tren de rodaje de la grúa para minimizar los efectos dañinos de la corrosión.

Dé un cuidado especial y aumente la frecuencia de la limpieza si la grúa funciona:

- en carreteras con grandes cantidades de sal o calcio para tratar superficies con hielo o nieve;
- en zonas que utilizan productos químicos para controlar el polvo;
- en cualquier lugar donde haya niveles de humedad aumentados, especialmente cerca de agua salada;
- durante períodos prolongados de exposición bajo condiciones de humedad (por ejemplo, la humedad del barro), donde ciertas piezas de la grúa pudieran corroerse a pesar de que otras piezas permanecen secas; o
- en condiciones de alta humedad, o cuando las temperaturas estén apenas sobre el punto de congelación.

## Procedimientos de limpieza

Como ayuda para protección contra la corrosión de las grúas Grove, Manitowoc Crane Care recomienda lavar la grúa por lo menos una vez al mes para eliminar las materias extrañas. Puede ser necesario hacer limpiezas más frecuentes si la grúa se maneja en condiciones ambientales rigurosas. Para limpiar la grúa, siga estas pautas:

- El agua a alta presión o vapor es eficaz para limpiar el tren de rodaje de la grúa y las cajas de las ruedas. La limpieza de estas zonas no solo ayudará a retardar los efectos de la corrosión, sino que también ayudará a mejorar la habilidad para identificar problemas potenciales antes que se transformen en problemas más grandes.



### PRECAUCIÓN

El agua a alta presión puede penetrar en espacios e infiltrarse más allá de los sellos. Evite el lavado a presión en las cercanías de controles eléctricos, tableros, alambrado, sensores, mangueras hidráulicas y adaptadores, o cualquier cosa que pudiera dañarse con la limpieza/rociado a alta presión.

- Enjuague la tierra y el polvo antes de lavar la grúa. La tierra puede rayar el acabado de la grúa durante el lavado/limpieza.
- Los puntos difíciles de limpiar a consecuencia del alquitrán o de insectos deben tratarse y limpiarse después del enjuague y antes del lavado. No use disolventes ni gasolina.
- Lave con jabones y detergentes recomendados para acabados de pintura de automóvil.
- Enjuague todas las superficies a fondo para impedir las manchas causadas por los residuos de detergente.
- Deje que la grúa se seque completamente. Se puede acelerar el secado si se utiliza aire comprimido para eliminar el exceso de agua.

**NOTA:** Se recomienda aplicar cera (para automóvil) y dar brillo para mantener el acabado de la pintura original.

## Inspección y reparación

- Inmediatamente después de la limpieza, Manitowoc Crane Care recomienda una inspección para detectar zonas que pudieran estar dañadas debido a impactos de piedras o percances menores. Una rayadura menor (que no ha penetrado hasta la superficie de sustrato) se puede pulir con un eliminador de rayaduras para automóvil. Se recomienda aplicar una buena capa de cera para automóvil a esta zona posteriormente.
- Todos los puntos y/o zonas que tienen rayaduras que llegan hasta el metal deben ser retocados y reparados tan pronto como sea posible para impedir la oxidación. Para reparar una rayadura mayor (hasta el metal) o daño menor, siga estas instrucciones:

**NOTA:** Manitowoc Crane Care recomienda que un carrocerero calificado prepare, imprima y pinte cualquier rayadura mayor o daño menor.



### PRECAUCIÓN

Si el daño es estructural, se debe contactar y consultar a Manitowoc Crane Care con respecto a qué reparaciones son necesarias.

- Para rayaduras y marcas en zonas altamente visibles:
- Lije para eliminar la raya, de la marca hacia afuera, para mezclar la reparación con la superficie original. Se puede aplicar masilla según sea necesario para ocultar el defecto, luego lije para alisar.
- Cubra todo el metal sin pintar con un imprimador compatible con el acabado de la pintura original y deje secar completamente.

- Prepare la superficie antes de aplicar la capa de acabado.
- Aplique una capa de acabado de pintura utilizando técnicas de mezclado aceptables. Se recomienda el uso de los colores de la pintura original para asegurar la mejor igualación de color posible.

Para rayaduras y marcas en zonas de baja visibilidad:

- Considere retocar los puntos con una brocha para cubrir el metal. Esto retardará los efectos de la corrosión y permitirá hacer la reparación más adelante durante un intervalo de mantenimiento normal.

Las manchas se deben retocar con pintura de buena calidad. Los imprimadores tienden a ser porosos; el uso de una sola capa de imprimador permitirá que el aire y el agua penetren la reparación con el tiempo.

## Aplicación

Dependiendo del ambiente en que se usa y/o almacena la grúa, la aplicación inicial de fábrica de Carwell® T32-CP-90 debe ayudar a inhibir la corrosión durante unos 12 meses aproximadamente.

Se recomienda al propietario de la grúa que aplique el tratamiento de forma periódica después de ese tiempo para continuar la protección contra la corrosión de la grúa y sus componentes.

Sin embargo, si se usa y/o almacena una grúa bajo condiciones ambientales severas (tales como islas, regiones costeras, zonas industriales, zonas donde en invierno se aplica sal a las carreteras, etc.), se recomienda aplicar el tratamiento antes de los 12 meses, por ejemplo, repetir el tratamiento cada 6-9 meses.

- No aplique a zonas recientemente imprimadas o pintadas por lo menos hasta 48 horas después que la pintura se haya secado completamente. Para zonas de retoques menores se necesita un período de 24 horas de secado antes de aplicar el tratamiento.

**NOTA:** La unidad debe estar completamente seca antes de aplicar el tratamiento.

- No deje que el producto se apose o acumule en los burletes, en las empaquetaduras de caucho, etc. La unidad no debe tener charcos o escurrimientos evidentes en ninguna parte.

- Para asegurar una cobertura adecuada de tratamiento, el producto necesita ser pulverizado sobre la unidad.
- Se recomienda el uso de recipientes a presión para aplicar el tratamiento a la unidad que se está procesando.
- El tratamiento Carwell® está disponible en envase de aerosol de 16 onzas a través de Manitowoc Crane Care (número de pieza 8898904099).
- Después que se completa la aplicación del tratamiento, lave y limpie los residuos de las luces, el parabrisas, las agarraderas, las escalerillas/peldaños y todas las zonas de acceso a la grúa, según sea necesario.

Por favor, comuníquese con Manitowoc Crane Care en caso de tener alguna pregunta.

## Zonas de aplicación

Consulte Figura 5-56.

- La parte de abajo de la unidad tendrá una cobertura completa de inhibidor de oxidación. Estas son las únicas zonas donde una capa completa de inhibidor de oxidación es aceptable en las superficies pintadas. Las áreas incluyen válvulas, extremos y adaptadores de mangueras, adaptador giratorio, bombas, ejes, líneas impulsoras, transmisión, sujetadores de anillos de giro y todas las superficies interiores del chasis.
- Las áreas de aplicación del chasis son extremos y adaptadores de mangueras, todos los sujetadores y la tornillería sin pintar, todas las superficies de metal expuesto, bases de estabilizador y tornillería de la alarma de retroceso.
- Las aplicaciones en la superestructura son extremos de manguera y adaptadores, cable del malacate, resortes tensores de rodillos en malacates, todos los sujetadores y la tornillería sin pintar, válvulas, sujetadores de anillo de giro, todas las superficies metálicas sin pintar.
- Las zonas de aplicación en la pluma son los pasadores de pivote, extremos de manguera y adaptadores, pasadores de plumín y ejes, todas las superficies metálicas sin pintar, pasadores y sujetadores de peso/aparejo de gancho.
- Toda la tornillería, pinzas, pasadores, conexiones de manguera pintados tendrán una aplicación del tratamiento.

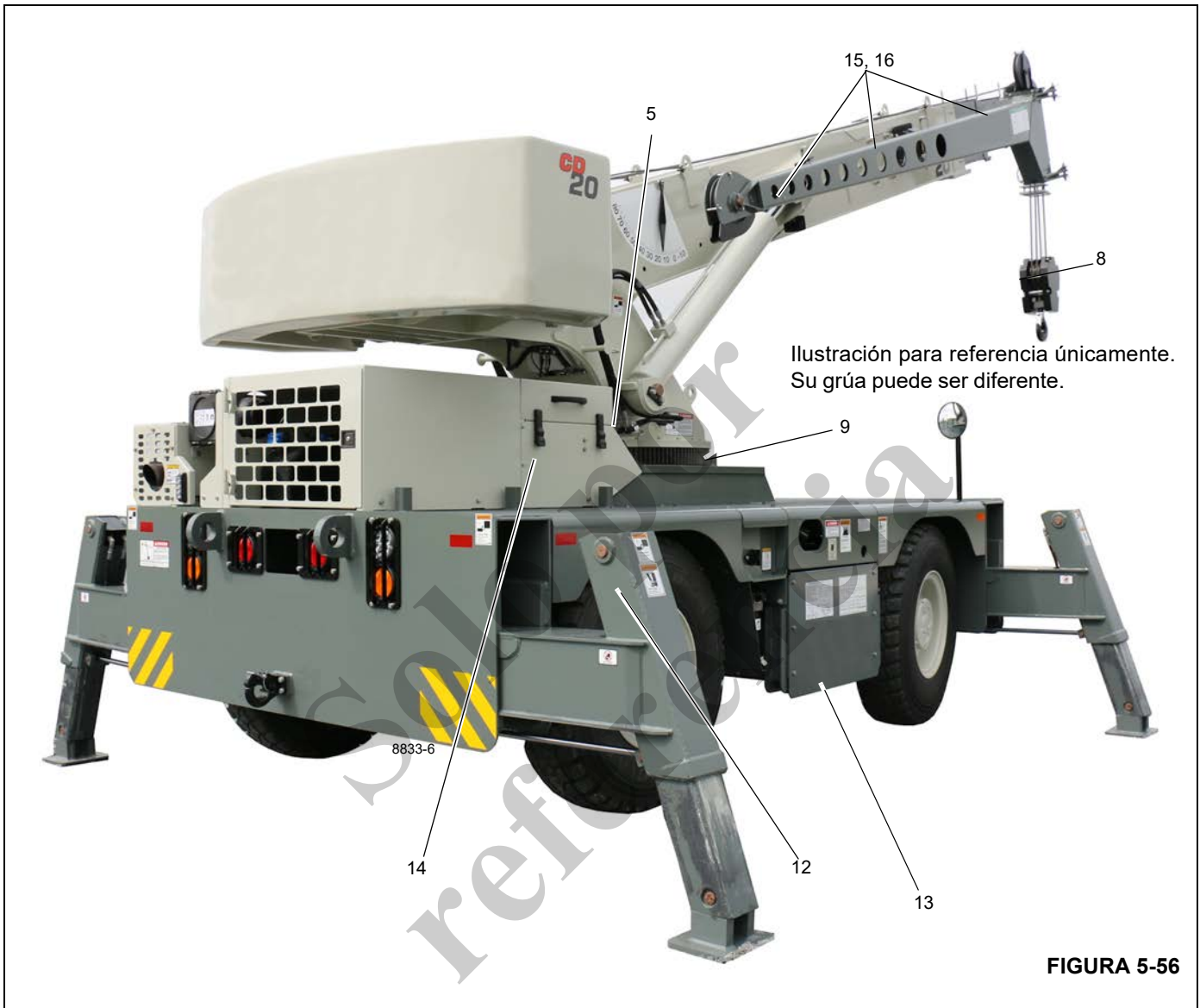


FIGURA 5-56

Artículo	Descripción
1	Resorte de tensión del malacate
2	Conexiones de manguera del malacate
3	Eje de pivote
4	Cable
5	Conexiones de manguera dentro de la plataforma de giro
6	Toda la tornillería, pinzas, pasadores, conexiones de manguera sin pintar, pasadores y pinzas de estabilizador
7	Pasadores de punta de la pluma, pinzas

Artículo	Descripción
8	Peso/aparejo de gancho
9	Sujetadores del cojinete de plataforma de giro
10	Pasadores, pinzas de estabilizadores
11	Cable de argolla de amarre del aparejo de gancho
12	Conexiones de manguera de estabilizadores
13	Todo el lado inferior de la unidad
14	Tornillería del tren de mando (dentro del compartimiento)
15	Pasadores, pinzas de extensión de la pluma - Opcional
16	Tornillería de colgado de extensión de la pluma - Opcional





5

*Solo por  
referencia*

**ESTA PÁGINA HA SIDO DEJADA EN BLANCO**

## SECCIÓN 6

### MOTOR Y SISTEMAS DEL MOTOR

<p><b>Generalidades</b> ..... 6-1</p> <p><b>Tipo de motor</b> ..... 6-1</p> <p><b>Rendimiento del motor</b> ..... 6-1</p> <p><b>Velocidad del motor</b> ..... 6-1</p> <p><b>Gobernador</b> ..... 6-1</p> <p><b>Sistema de cárter del motor</b> ..... 6-1</p> <p style="padding-left: 20px;">Datos del aceite del cárter ..... 6-2</p> <p><b>Recomendaciones sobre el rendimiento del aceite</b> ..... 6-2</p> <p><b>Recomendaciones sobre la viscosidad del aceite</b> ..... 6-2</p> <p><b>Sistema de enfriamiento del motor</b> ..... 6-2</p> <p style="padding-left: 20px;">Requisitos del refrigerante ..... 6-2</p> <p style="padding-left: 20px;">Resumen de mantenimiento de anticongelante/aditivos de refrigerante ..... 6-3</p>	<p style="padding-left: 20px;">Tapa del radiador y botella de rebose ..... 6-3</p> <p style="padding-left: 20px;">Termostato ..... 6-4</p> <p><b>Sistema eléctrico del motor</b> ..... 6-4</p> <p><b>Sistema de combustible del motor</b> ..... 6-4</p> <p style="padding-left: 20px;">Descripción del sistema de combustible ..... 6-4</p> <p style="padding-left: 20px;">Máquinas con sistema de combustible del motor QSF controlado electrónicamente ..... 6-5</p> <p style="padding-left: 20px;">Tipos de combustible a utilizar ..... 6-5</p> <p style="padding-left: 20px;">Fluido de escape diésel (DEF) ..... 6-6</p> <p><b>Sistema de admisión de aire del motor</b> ..... 6-6</p> <p><b>Sistema de escape del motor</b> ..... 6-6</p> <p><b>Revisiones y ajustes</b> ..... 6-7</p> <p><b>Retiro e instalación</b> ..... 6-8</p> <p style="padding-left: 20px;">Retiro ..... 6-8</p> <p style="padding-left: 20px;">Instalación ..... 6-9</p>
------------------------------------------------------------------------------------------------------------------------------------------------------------------------------------------------------------------------------------------------------------------------------------------------------------------------------------------------------------------------------------------------------------------------------------------------------------------------------------------------------------------------------------------------------------------------------------------------------------------------------------------------------------------------------------------------------------------------------------------	---------------------------------------------------------------------------------------------------------------------------------------------------------------------------------------------------------------------------------------------------------------------------------------------------------------------------------------------------------------------------------------------------------------------------------------------------------------------------------------------------------------------------------------------------------------------------------------------------------------------------------------------------------------------------------------------------------------------------------------------------------------------------------------------------------------------------------------------------------------------------------------------------------------------------------------------------------

#### GENERALIDADES

Estas instrucciones están escritas para uso universal. En los territorios en los que requisitos legales rigen las emisiones de humo, ruido, factores de seguridad, etc. de los motores, todas las instrucciones, datos y dimensiones dadas deben aplicarse de manera tal que, después del mantenimiento o reparación del motor, éste no contravenga los reglamentos al ser usado.

**NOTA:** Estas instrucciones cubren únicamente el mantenimiento de rutina del motor. Consulte el manual del motor que se suministró con la grúa para el diagnóstico, la reparación y la sustitución de los componentes del motor.

#### TIPO DE MOTOR

Las unidades con tracción en dos y cuatro ruedas usan un motor diésel Cummins QSF3.8 Tier 3 o Tier 4 Final. O, motor de combustible doble GM 4.3 I

#### RENDIMIENTO DEL MOTOR

El rendimiento del motor es muy importante para el funcionamiento de la grúa; el motor es el impulsor de la bomba hidráulica que suministra potencia para accionar las funciones de trabajo de la grúa. Para máxima potencia, el motor debe mantenerse en buenas condiciones de funcionamiento.

#### VELOCIDAD DEL MOTOR

Para revisar la velocidad del motor, siga las instrucciones del manual del operador del motor. Las velocidades máxima y mínima son controladas por un gobernador instalado en el motor. El acelerador brinda control variable de la velocidad del motor dentro de los límites fijados por el gobernador.

#### GOBERNADOR

El gobernador se preajusta en la fábrica y es muy poco probable que requiera ajuste.

**NOTA:** Las restricciones o el ajuste incorrecto del varillaje del acelerador pueden ser la causa de una velocidad incorrecta del motor. Asegúrese que el varillaje del motor mueva la palanca del acelerador del motor a través de su carrera completa. Si es necesario, desconecte el varillaje del acelerador y mueva el acelerador con la mano. Revise la velocidad del motor con el varillaje del acelerador desconectado y compare los resultados.

#### SISTEMA DE CÁRTER DEL MOTOR

El sistema de cárter del motor debe estar bien lubricado para impedir daños al motor. Debe usarse el tipo correcto de aceite, así como efectuarse el mantenimiento apropiado a intervalos regulares. Consulte *Mantenimiento preventivo en la página 5-1* para los intervalos correctos.



**Datos del aceite del cárter**

Utilice aceite de viscosidad basada en el intervalo de temperatura esperado durante el período entre cambios de aceite.

**Recomendaciones sobre el rendimiento del aceite**

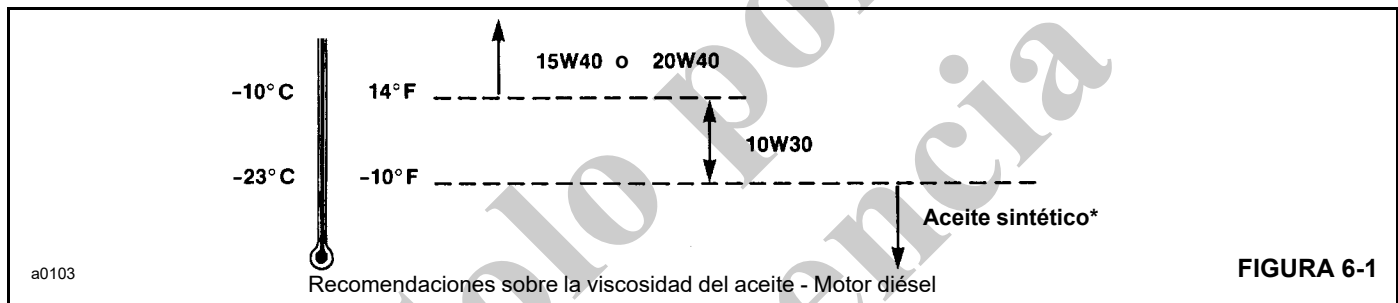
**CC/SF** para utilizarse en motores con aspiración natural y en motores para servicio liviano, incluyendo funcionamiento de emergencia y en espera (equivalente a MIL-L-2104B).

Se recomienda un **límite de ceniza sulfatada** de 1.85% por peso. Los aceites que tienen demasiada ceniza pueden producir depósitos en las válvulas que pueden formar canales y ocasionar que éstas se quemen.

No utilice aceites lubricantes para “rodaje” en motores nuevos o reconstruidos. Utilice solamente aceites lubricantes especificados para funcionamiento normal del motor.

**Recomendaciones sobre la viscosidad del aceite**

El uso de aceite lubricante de viscosidad múltiple mejora el control del consumo de aceite y mejora el arranque del motor en temperaturas frías, en tanto que conserva la lubricación en temperaturas altas de funcionamiento. Por lo tanto, recomendamos que se utilice un aceite de viscosidad múltiple con los grados de viscosidad que se indican en la Figura 6-1. No se recomienda el uso de aceites lubricantes de viscosidad simple, salvo los aceites sintéticos utilizados en condiciones árticas.



**FIGURA 6-1**

**Funcionamiento en condiciones árticas**

**NOTA:** El aceite sintético con grado de viscosidad SAE 5W puede utilizarse cuando se hace funcionar el motor a temperaturas ambiente bajo -23°C (-10°F) si cumple con la viscosidad mínima a 100°C (212°F).

Cuando no haya provisión para mantener el motor caliente cuando se hace funcionar a temperaturas ambiente consistentemente debajo de -23°C (-10°F), utilice un aceite lubricante que cumpla con los siguientes requerimientos:

**Tabla 6-1: Recomendaciones de aceite ártico**

Parámetro (método de prueba)	Especificaciones
Rendimiento	Clasificación API CC - Aspiración natural clasificación API CC/CD - Turboalimentado
Viscosidad máxima	10 000 mPa a -35°C (-31°F) 3.1 mm (0.16 pulg) cuadradas mín. a 100°C (212°F)
Punto de fluidez (ASTM D-97)	Máximo de 5°C (41°F) debajo de la temperatura ambiente más baja esperada
Contenido de ceniza sulfatada	Máximo de 1.85 % por peso (ASTM D-874)

**SISTEMA DE ENFRIAMIENTO DEL MOTOR**

El sistema de enfriamiento del motor consta de los conductos del refrigerante en el motor, termostato, bomba de agua, mangueras y radiador.

El motor es enfriado por la circulación de refrigerante a través de los conductos en el bloque y culata. La circulación es mediante una acción de sifón térmico asistida por una bomba impulsada por una correa de la polea del cigüeñal.

Los cojinetes de la bomba de agua se empaican con grasa especial durante el armado y no requieren atención durante el mantenimiento.

**Requisitos del refrigerante**

La calidad del refrigerante determinará la eficiencia y vida útil del sistema de enfriamiento.

1. Revise la concentración de anticongelante varias semanas antes del comienzo de la temporada de frío y de la temporada de calor. El anticongelante debe tener una base de glicol (etanodiol). Utilice un anticongelante con bajo contenido de silicón que cumpla una de las normas a continuación o que contenga no más de 0.1 % de metasilicato alcali anhidro.

**EE. UU.** — Norma de ingeniería GM6038-M.

**Reino Unido** - BS3151: 1959: Anticongelante etanodiol tipo B con inhibidores de nitrato de sodio.

**Australia** - AS 2108-1977: Compuestos anticongelantes e inhibidores de corrosión para sistemas de enfriamiento de motores.

- La utilización de anticongelantes ofrece ventajas aun cuando no sea necesaria la protección contra heladas. El anticongelante protege contra la corrosión y también aumenta el punto de ebullición del refrigerante. Se prefiere una concentración de anticongelante del 50 %, pero si no desea tanta protección, puede utilizar una concentración del 33 %. Nunca utilice más del 65 % de concentración bajo ninguna condición. Donde nunca se requerirá protección contra las heladas, utilice un **inhibidor de corrosión sin cromato** y agua blanda limpia. Cambie el agua/inhibidor de corrosión cada 12 meses ó 500 horas, o según la recomendación del fabricante.

**No utilice agua dura** en el sistema de enfriamiento. El agua dura o agua con altos niveles de iones de calcio y magnesio favorece las formaciones de gel de sílice, especialmente después de varios ciclos de calentamiento y enfriamiento. Estas formaciones de gel pueden ocasionar pérdida de enfriamiento o calentamiento en radiadores y núcleos de calefactores de cabina, recubriendo o taponando los tubos. Las formaciones normalmente se depositan en las secciones del enfriador de sistema de enfriamiento, tales como el fondo del tanque del radiador.

**Utilice agua blanda, agua destilada o agua desionizada** para reducir la posibilidad y severidad de los depósitos de silicato.

- NOTA:** Si usa agua sin un inhibidor de corrosión, se formará óxido y taponará los agujeros pequeños en la empaquetadura de la culata. Estos agujeros son orificios y su tamaño es crítico. No agrande el tamaño de los orificios. Al hacerlo se perturbará el flujo de refrigerante y no se solucionará ningún problema de sobrecalentamiento. Si utiliza agua sin un inhibidor de corrosión, aun por un período breve, los tapones del cárter se perforarán por oxidación y permitirán la fuga de refrigerante. Una tapa de radiador incorrecta o averiada puede ocasionar la pérdida de refrigerante y el sobrecalentamiento del motor. Toda pérdida repentina de refrigerante en un motor muy cargado puede ocasionar daños graves a los pistones y las cavidades del cilindro.

- NOTA:** Algunas mezclas de inhibidor de corrosión contienen aceite soluble que puede tener un efecto adverso en algunos tipos de mangueras de agua.

## Resumen de mantenimiento de anticongelante/aditivos de refrigerante

### Intervalo de revisión del nivel del sistema de enfriamiento

#### Diariamente o cada 10 horas

El nivel del sistema de enfriamiento se debe revisar cada 10 horas de funcionamiento o diariamente, lo que suceda primero.

### Intervalo de revisión del nivel de SCA

#### 6 meses o 500 horas

- Revise los niveles de SCA (utilice solo el juego de prueba de refrigerante, N.º de pieza Grove 9414101675, para revisar la concentración de aditivos en el sistema de refrigerante).

Sólo añada aditivo de refrigerante si los niveles son menores que 1.2 unidades/gal. Consulte *Mantenimiento preventivo*, página 5-1.

- NOTA:** Una concentración inadecuada de aditivo de refrigerante puede ocasionar daños graves debido a la corrosión de los componentes del sistema de enfriamiento. La sobreconcentración puede ocasionar la formación de un gel que produce restricciones o taponamiento de los conductos de refrigerante y sobrecalentamiento.

#### 1 año o 1000 horas

- Revise si el anticongelante/refrigerante está contaminado.

Los límites censurables son:

- Nivel de sulfato mayor o igual a 1500 ppm.
- Nivel de cloruro mayor o igual a 200 ppm.
- Nivel de pH inferior que 6.5.
- La contaminación de aceite y combustible se puede identificar mediante el olor y el color.

Si el nivel es censurable, enjuague el sistema utilizando un agente de enjuague disponible comercialmente. Llene de nuevo el sistema con refrigerante de vida útil extendida completamente formulado. Consulte *Mantenimiento preventivo*, página 5-1.

- NOTA:** Retire la tapa del radiador cuando vacíe el sistema para asegurar el vaciado correcto.

## Tapa del radiador y botella de rebose

El sistema de enfriamiento está diseñado para usar la tapa del radiador para evitar la ebullición del lubricante. La tapa del radiador está ajustada para abrirse a 0.97 bar (14 psi). Cuando se abre permite que el refrigerante salga expulsado a la botella de rebose y tan pronto el motor se enfría, el fluido de rebose se devuelve al radiador. Una tapa de radiador incorrecta puede resultar en una pérdida considerable de refrigerante y el calentamiento del motor.

Mantenga la botella de rebose llena de refrigerante por lo menos hasta la mitad todo el tiempo.

### Termostato

Un termostato averiado puede ocasionar que el motor funcione caliente o frío. Si es necesario sustituir el termostato, vea el manual del motor que se suministró con la grúa.

## SISTEMA ELÉCTRICO DEL MOTOR

El sistema eléctrico del motor, los circuitos de carga y arranque, así como las unidades emisoras se describen en Motor y sistemas del motor.

## SISTEMA DE COMBUSTIBLE DEL MOTOR

### Descripción del sistema de combustible

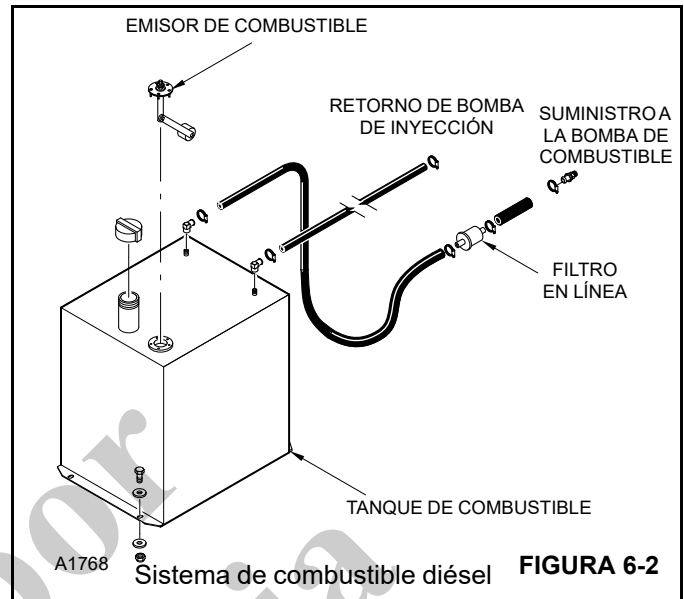
El sistema de combustible del motor es un sistema de circuito cerrado que incluye un tanque de combustible, un filtro de combustible, una bomba de combustible del motor y las líneas de combustible.

Una línea de suministro lleva combustible de la parte inferior del tanque de combustible a la bomba de combustible del motor (Figura 6-2). Una línea lleva el combustible desde la bomba de combustible del motor hasta el filtro de combustible del motor. El combustible que ha sido filtrado fluye a la bomba de inyección de combustible.

El combustible es distribuido a los inyectores de combustible desde la bomba de inyección de combustible. El combustible excedente de la bomba de inyección de combustible retorna al tanque.

#### Tanque de combustible

El tanque de combustible se encuentra en el lado derecho de la grúa. Es una construcción tipo caja soldada con un tubo de aspiración instalado en la lumbrera de soporte de combustible. El tubo impide que el sedimento y el agua sean levantados del fondo y enviados al motor.



#### Emisor y medidor de nivel de combustible

El emisor y el medidor del nivel de combustible se describen en *Sistema eléctrico en la página 3-1*.

#### Bomba de combustible

La bomba de combustible está instalada internamente en el motor y se utiliza para bombear combustible desde el tanque de combustible y enviarlo bajo presión a los filtros de combustible y la bomba de inyección.

La bomba de combustible incluye un botón de cebado. Este botón se utiliza para purgar el sistema de combustible si ocurriera alguna de las siguientes situaciones:

- El filtro de combustible no se llena antes de la instalación.
- La bomba de inyección se sustituye.
- Las conexiones de la línea de combustible de alta presión se aflojan o se sustituyen las líneas.
- Arranque inicial o arranque después de un período prolongado.
- Se hace funcionar hasta vaciar completamente el tanque de combustible.

Consulte el manual del operador del motor diésel que se suministró con la grúa para los procedimientos de purga.

#### Filtro de combustible

El filtro se utiliza para recolectar los contaminantes y el agua que se han acumulado en el combustible y que no son recogidos por el tazón de sedimentos. Se deberá efectuar mantenimiento a intervalos regulares. Consulte *Mantenimiento preventivo*, página 5-1 para los intervalos de mantenimiento.

**Bomba de inyección de combustible**

La bomba de inyección de combustible es una bomba tipo distribuidor con un gobernador mecánico tipo volante. La bomba está montada por la brida y es impulsada desde la caja de sincronización del motor.

**Inyectores de combustible**

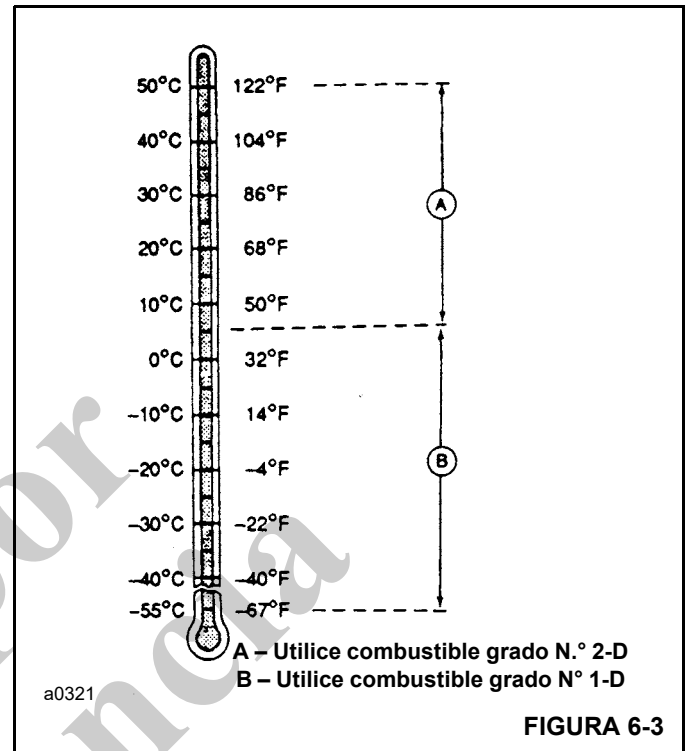
Los inyectores deben ser retirados y examinados a intervalos regulares. Consulte el manual del operador del motor.

**Máquinas con sistema de combustible del motor QSF controlado electrónicamente**

Consulte el manual del motor que se suministró con esta unidad para una descripción del sistema de combustible controlado electrónicamente.

**Tipos de combustible a utilizar**

El combustible representa la porción mayor de los costos de funcionamiento de la grúa. Por lo tanto, es importante utilizarlo eficientemente. No permita que el costo lo tiente para utilizar un combustible diésel inferior. Los ahorros son una economía falsa si se considera el daño que el combustible deficiente puede ocasionar en el motor de la grúa.



**ADVERTENCIA**

No mezcle gasolina o alcohol con el combustible diésel. Esta mezcla puede causar una explosión.

**NOTA:** Utilice sólo combustible diésel diseñado para motores diésel. Algunos combustibles contienen sustancias químicas nocivas que pueden afectar seriamente la eficiencia y el rendimiento del motor.

Debido a tolerancias precisas de los sistemas de inyección de combustible diésel, es extremadamente importante que el combustible se mantenga limpio y sin suciedad y agua. La suciedad y el agua pueden causar daños graves tanto a la bomba de inyección como las boquillas de inyección.

Utilice combustible diésel con contenido bajo de azufre, grado N.º 1 o 2, según lo definido por la designación D-975 de ASTM para los motores diésel. En países europeos, utilice combustible diésel comercial ISO 1585. Busque la temperatura de aire esperada en el momento del arranque en la escala termostática (Figura 6-3). El combustible diésel de grado correcto (A, B) se muestra junto a la escala.

**NOTA:** Si el motor está funcionando con temperaturas de -40° a -57°C (-40° a -70°F), se recomienda combustible ártico grado DF-A. También consulte al distribuidor del motor para lubricantes especiales y auxiliares de arranque.

El índice cetánico mínimo debe ser 40 para asegurar arranque y rendimiento general satisfactorios. Con temperaturas bajas y/o altitudes altas, se recomienda un índice cetánico mínimo de 45.

**NOTA:** El humo blanco excesivo en el arranque puede ser un resultado de combustible con índice cetánico bajo.

Utilice combustible con bajo contenido de azufre, con un punto de enturbiamiento por lo menos 6°C (10°F) menor que la temperatura ambiente más baja esperada en el momento del arranque. El punto de enturbiamiento es la temperatura a la que comienzan a formarse cristales de cera en el combustible diésel.

**NOTA:** Cuando utiliza combustible diésel con un contenido de azufre superior a 0.5 %, el intervalo de cambio del aceite de motor debe reducirse en 50 %. NO utilice combustible con más de 1 % de azufre.

## Fluido de escape diésel (DEF)

El DEF se utiliza en el sistema de escape postratamiento con motores Tier 4 final. El tanque del DEF está ubicado en el compartimiento del motor en la parte de atrás de la máquina. El nivel de DEF debe mantenerse para que el motor funcione adecuadamente. Cuando el nivel es bajo, destellará una luz en el tablero y habrá una reducción en el régimen del motor, si se deja agotar el fluido, la luz se iluminará de fijo y habrá una reducción severa en el régimen del motor.

## SISTEMA DE ADMISIÓN DE AIRE DEL MOTOR

El motor extrae el aire para la combustión a través de un filtro de aire. El polvo y los materiales extraños son eliminados del aire por el filtro de aire.

Cambie o limpie el filtro de aire a los intervalos dados en *Mantenimiento preventivo en la página 5-1*. Asegúrese que todas las abrazaderas del tubo de admisión y filtro estén ajustadas. Si ingresa polvo o materiales extraños al motor, se puede causar daños permanentes al motor.

**NOTA:** **NUNCA** haga funcionar el motor sin un filtro de aire instalado.

## SISTEMA DE ESCAPE DEL MOTOR

Los componentes del sistema de escape se calientan mucho y pueden ocasionar quemaduras graves.

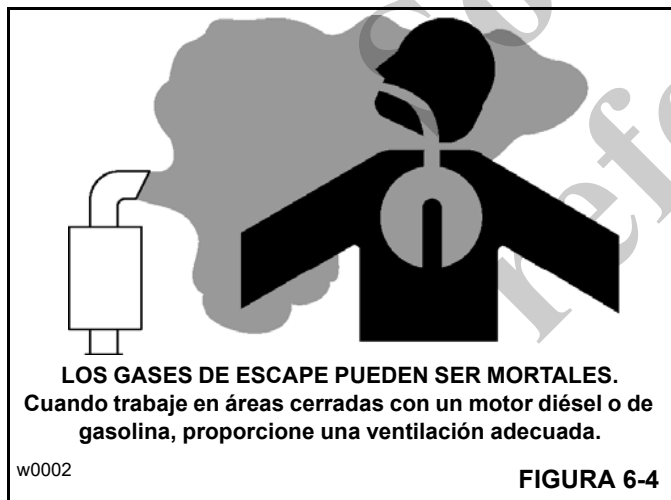
Los traqueteos y ruidos de las vibraciones molestos del sistema de escape normalmente son causados por desalineación de las piezas. Al alinear el sistema, deje flojos los pernos y tuercas hasta que todas las piezas estén correctamente alineadas, luego apriete trabajando de arriba hacia abajo.

Al instalar las piezas del escape, asegúrese que haya separación suficiente entre las piezas calientes del escape y las piezas que serían afectadas adversamente por el calor.

Al instalar un sistema de escape, deje espacio para la expansión cuando el sistema está caliente.

No se requiere mantenimiento periódico del sistema de escape. Sin embargo, es aconsejable revisar la condición del sistema al efectuar otro mantenimiento en la grúa.

Revise el sistema de escape completo en busca de piezas rotas, dañadas, faltantes o mal colocadas, juntas abiertas, agujeros, conexiones flojas y otros deterioros que pueden ocasionar que los gases de escape se filtren hacia el compartimiento del operador. Debe corregir todas las zonas dañadas.





REVISIONES Y AJUSTES

Tabla 6-2: Tabla de localización de averías del motor

Problema	Causa probable	Acción
El motor no arranca o cuesta arrancarlo.	<ol style="list-style-type: none"> <li>1. Procedimiento de arranque incorrecto.</li> <li>2. Sin combustible.</li> <li>3. Aire en la línea de combustible.</li> <li>4. Aceite del cárter demasiado pesado.</li> <li>5. Tipo de combustible incorrecto.</li> <li>6. Agua, suciedad o aire en el sistema de combustible.</li> <li>7. Filtro de combustible obstruido.</li> </ol>	<ol style="list-style-type: none"> <li>1. Revise el procedimiento de arranque en el manual del operador del motor.</li> <li>2. Revise el medidor de combustible.</li> <li>3. Purgue la línea de combustible.</li> <li>4. Utilice aceite con la viscosidad correcta.</li> <li>5. Utilice el combustible correcto para las condiciones de funcionamiento.</li> <li>6. Vacíe, enjuague, llene y purgue el sistema.</li> <li>7. Cambie el elemento de filtro.</li> </ol>
El motor funciona irregularmente o se cala frecuentemente.	<ol style="list-style-type: none"> <li>1. Baja temperatura del refrigerante.</li> <li>2. Filtro de combustible obstruido.</li> <li>3. Agua, suciedad o aire en el sistema de combustible.</li> <li>4. Boquillas de inyección de combustible sucias o averiadas.</li> <li>5. Filtro de aire obstruido.</li> </ol>	<ol style="list-style-type: none"> <li>1. Retire y revise el termostato.</li> <li>2. Cambie el elemento de filtro.</li> <li>3. Vacíe, enjuague, llene y purgue.</li> <li>4. Haga que un distribuidor autorizado revise las boquillas.</li> <li>5. Cambie los elementos de filtro.</li> </ol>
Temperatura del motor debajo de lo normal.	<ol style="list-style-type: none"> <li>1. Termostato averiado.</li> <li>2. Medidor de temperatura averiado.</li> </ol>	<ol style="list-style-type: none"> <li>1. Retire y revise el termostato.</li> <li>2. Revise el medidor, emisor y todas las conexiones.</li> </ol>
Falta de potencia.	<ol style="list-style-type: none"> <li>1. Sobrecarga del motor.</li> <li>2. Restricción en la admisión de aire.</li> <li>3. Filtros de combustible obstruidos.</li> <li>4. Motor sobrecalentado.</li> <li>5. Temperatura del motor debajo de lo normal.</li> <li>6. Motor averiado.</li> </ol>	<ol style="list-style-type: none"> <li>1. Reduzca la carga.</li> <li>2. Dé servicio al filtro de aire.</li> <li>3. Cambie los filtros de combustible.</li> <li>4. Consulte el manual del operador del motor. Revise en busca de aletas del radiador/enfriador de aceite obstruidas.</li> <li>5. Retire y revise el termostato.</li> <li>6. Consulte el manual del operador del motor.</li> </ol>
Presión de aceite baja.	<ol style="list-style-type: none"> <li>1. Bajo nivel de aceite.</li> <li>2. Medidor o emisor de temperatura averiado.</li> <li>3. Tipo de aceite incorrecto.</li> </ol>	<ol style="list-style-type: none"> <li>1. Agregue aceite.</li> <li>2. Revise el medidor, emisor y las conexiones.</li> <li>3. Vacíe y llene el cárter con aceite de viscosidad y calidad correctas.</li> </ol>

Tabla 6-2: Tabla de localización de averías del motor

Problema	Causa probable	Acción
El motor se sobrecalienta	1. Motor sobrecargado.	1. Reduzca la carga.
	2. Nivel de refrigerante bajo.	2. Llene el radiador hasta el nivel correcto, revise el radiador y la manguera en busca de conexiones flojas o fugas.
	3. Aletas de radiador/enfriador de aceite obstruidas.	3. Limpie las aletas.
	4. Tapa del radiador averiada.	4. Sustituya la tapa del radiador.
	5. El sistema de enfriamiento necesita enjuague.	5. Enjuague el sistema de enfriamiento.
	6. Termostato averiado.	6. Sustituya el termostato.
	7. Medidor o emisor de temperatura averiado.	7. Revise y cambie.

## RETIRO E INSTALACIÓN

### Retiro



#### ADVERTENCIA

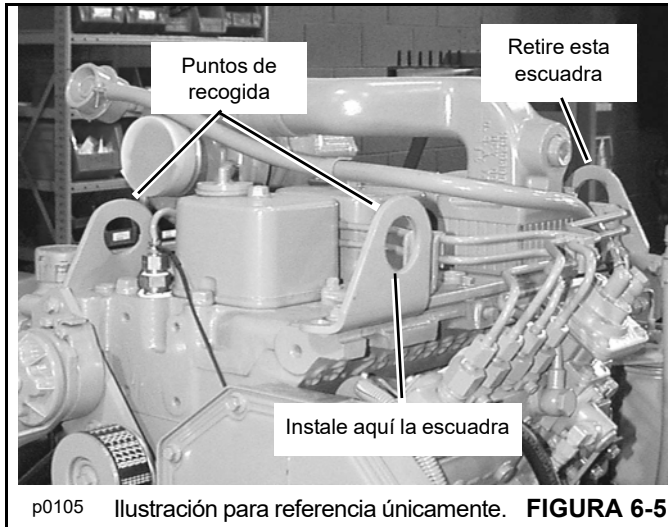
Una máquina levantada y mal soportada puede caer y causar lesiones graves o la muerte. Coloque la máquina en una superficie firme y nivelada antes de levantar un extremo. Asegúrese que el otro extremo esté sujeto con cuñas de modo seguro. No confíe solamente en el sistema hidráulico de la máquina o en los estabilizadores para sostener la máquina cuando trabaja debajo de ella.

1. Eleve y apoye el chasis lo suficiente para retirar el conjunto del eje trasero.
2. Retire la cubierta del motor.
3. Desconecte el cable de tierra y el cable de batería de la batería.
4. Desconecte el arnés de alambrado del chasis del arnés de alambrado eléctrico del motor.
5. Desconecte el interruptor de alta temperatura de la transmisión del arnés de alambrado eléctrico del chasis.
6. Desconecte el arnés de alambrado eléctrico de la transmisión del arnés de alambrado del tablero de instrumentos.

7. Vacíe el radiador. Desconecte las mangueras superior e inferior del radiador.
8. Desconecte las líneas de enfriamiento de la transmisión del radiador. Coloque tapones y tapas en todas las líneas para mantener la suciedad fuera del sistema.
9. Retire el radiador.
10. Retire el filtro de aire y la(s) manguera(s) de admisión.

**NOTA:** Tenga un extintor a mano y sepa usarlo antes de llevar a cabo el próximo paso.

11. Desconecte las líneas de combustible del motor. Coloque tapones o tapas en las líneas para evitar fugas.
12. Desconecte el o los ejes impulsores de la transmisión. Consulte la Sección 8.
13. Desconecte el tubo de escape del múltiple de escape del motor.
14. Apoye la bomba hidráulica y luego quítela de la transmisión.
15. Desconecte el varillaje del acelerador del motor.
16. Si lo tiene, retire el juego de arranque en frío opcional de la escuadra dentro del bastidor del chasis.
17. Desconecte el cable de puesta a tierra del motor o del volante del motor.
18. Retire el eje trasero.
  - a. Retire la escuadra trasera de apoyo del motor (Figura 6-5) e instálela en la parte delantera del motor.



p0105 Ilustración para referencia únicamente. FIGURA 6-5

Conecte cadenas a las dos escuadras delanteras de apoyo del motor y a un malacate. Use el malacate para soportar el motor mientras se retira el eje trasero.

- b. Afloje y quite las tuercas de las ruedas, y quite las dos ruedas traseras.
  - c. Desconecte y tapone las mangueras hidráulicas en los cilindros de la dirección.
  - d. Desconecte y tape y tapone las mangueras de freno del eje.
  - e. Apoye el eje en un gato con carro.
  - f. Saque la tornillería de montaje de la parte delantera del motor.
  - g. Con el motor y el eje trasero apoyados, retire los ocho pernos y las arandelas planas que fijan la escuadra de montaje del motor/eje al chasis.
  - h. Baje y separe el eje del chasis
19. Quite los pernos de montaje, las arandelas, los montajes de caucho y las tuercas del apoyo trasero del motor.
  20. Con un gato con carro, eleve la transmisión de manera que pueda ser retirada por la parte trasera del chasis.
  21. Con el malacate, tire lentamente del motor y la transmisión hacia adelante para fijar una eslinga alrededor de la caja del convertidor de par. Al mismo tiempo, revise que todos los artículos estén libres para retirar el motor. Fije un gato de tracción a la eslinga y malacate.
  22. Eleve lentamente el motor y compruebe que todas las líneas y componentes que tienen posibilidad de causar interferencia con el retiro del motor hayan sido retirados. Eleve cuidadosamente el motor y la transmisión hacia afuera por la parte posterior del chasis con un ángulo de alrededor de 30°.

### Instalación

1. Fije un malacate al motor de la misma manera en que se realizó el retiro.
  2. Eleve el motor a su lugar sobre el chasis. Incline el motor con un ángulo de alrededor de 30° para insertar el motor en el chasis. Baje el motor al chasis y coloque la transmisión sobre un gato con carro. Retire la eslinga y el gato de tracción.
  3. Instale el motor y la transmisión en el chasis hasta que se puedan instalar y apretar los pernos de montaje, arandelas, montajes de caucho y tuercas traseros.
  4. Instale el eje trasero.
    - a. Coloque el eje trasero debajo de su ubicación de montaje. Eleve el eje y la escuadra de montaje a su posición e instale los ocho pernos de montaje y las arandelas planas.
    - b. Instale la tornillería de montaje de la parte delantera del motor.
    - c. Conecte las líneas de freno al eje.
    - d. Conecte las mangueras hidráulicas a los cilindros de la dirección.
  5. Alinee las estrías del eje de la bomba hidráulica con las estrías de la transmisión e instale la bomba hidráulica en la transmisión.
  6. Conecte el cable de tierra del motor al motor.
  7. Si lo tiene, instale el juego de arranque en tiempo frío.
  8. Conecte el varillaje del acelerador al motor.
  9. Conecte el tubo de escape al colector del motor. Si se usa una empaquetadura, instale una nueva.
  10. Conecte los ejes impulsores al motor. Consulte la Sección 8.
  11. Conecte las líneas de combustible al motor.
- NOTA:** Se debe purgar el aire de la línea de suministro de combustible diésel antes de poder arrancar el motor. Consulte el manual del operador del motor que se suministró con la grúa para el procedimiento de purga.
12. Instale el filtro de aire y la manguera de admisión.
  13. Instale el radiador en su lugar sobre el chasis.
  14. Conecte las líneas de enfriamiento de la transmisión al radiador. Conecte las mangueras superior e inferior del radiador.
  15. Llene el radiador con el refrigerante recomendado.
  16. Conecte el arnés de alambrado de la transmisión al arnés de alambrado del tablero de instrumentos.

17. Conecte el conductor del interruptor de alta temperatura de la transmisión al interruptor.
18. Conecte el arnés de alambrado del motor al arnés de alambrado del chasis.
19. Instale la cubierta del motor.
20. Conecte los cables de batería a la batería.
21. Revise la instalación completa para estar seguro de que todos los componentes están instalados y fijos.
22. Llene el motor y la transmisión con el aceite recomendado.
23. Arranque el motor. Continúe agregando fluido de transmisión hasta que las líneas de enfriamiento de la transmisión estén llenas. Agregue fluido como sea necesario para llenar el sistema de enfriamiento.
24. Ajuste el control del acelerador, si es necesario.
25. Gire las ruedas traseras en ambos sentidos varias veces para eliminar el aire del circuito de la dirección.
26. Purgue el aire de las líneas de freno. Consulte *Sistema de frenos*, página 9-1.
27. Pare el motor y revise si hay fugas. Apriete los adaptadores si es necesario.

Solo por  
referencia

## SECCIÓN 7

### TRANSMISIÓN Y CONVERTIDOR DE PAR

<p><b>Datos técnicos</b> ..... 7-1</p> <p style="padding-left: 20px;">Datos técnicos generales ..... 7-1</p> <p style="padding-left: 20px;">Datos técnicos del solenoide del embrague ..... 7-2</p> <p><b>Descripción del funcionamiento</b> ..... 7-3</p> <p style="padding-left: 20px;">Convertidor de par ..... 7-3</p> <p style="padding-left: 20px;">Transmisión ..... 7-3</p> <p style="padding-left: 20px;">Funcionamiento hidráulico – Tracción en dos ruedas ..... 7-4</p> <p style="padding-left: 20px;">Funcionamiento hidráulico – Tracción en cuatro ruedas ..... 7-6</p> <p style="padding-left: 20px;">Funcionamiento del embrague ..... 7-7</p>	<p style="padding-left: 20px;">Localización de averías ..... 7-9</p> <p style="padding-left: 20px;">Localización de averías eléctricas ..... 7-11</p> <p><b>Pruebas</b> ..... 7-18</p> <p style="padding-left: 20px;">Identificación de solenoides ..... 7-18</p> <p style="padding-left: 20px;">Prueba de fugas en embragues ..... 7-18</p> <p style="padding-left: 20px;">Prueba de calada del convertidor ..... 7-21</p> <p style="padding-left: 20px;">Pruebas de presión y caudal ..... 7-22</p> <p><b>Reparación de la transmisión</b> ..... 7-24</p> <p style="padding-left: 20px;">Herramientas de servicio especiales ..... 7-24</p> <p style="padding-left: 20px;">Servicio del convertidor de par ..... 7-26</p>
-----------------------------------------------------------------------------------------------------------------------------------------------------------------------------------------------------------------------------------------------------------------------------------------------------------------------------------------------------------------------------------------------------------------------------------------------------------------------------------------------------------------------------------------------------------------------------------------------------------------------------------------------------------------	-----------------------------------------------------------------------------------------------------------------------------------------------------------------------------------------------------------------------------------------------------------------------------------------------------------------------------------------------------------------------------------------------------------------------------------------------------------------------------------------------------------------------------------------------------------------------------------------------------------------------------------------------------------------------------------------------------------------------------

### DATOS TÉCNICOS

#### Datos técnicos generales

Descripción:

Tracción en dos ruedas .....	Unidad de transmisión electrohidráulica completa, con conjuntos de embrague de entrada, retroceso y del eje principal. El convertidor de par es integral.
Tracción en cuatro ruedas .....	Unidad de transmisión electrohidráulica completa, con conjuntos de embrague de entrada, retroceso, tracción en cuatro ruedas y del eje principal. El convertidor de par es integral.

Designación:

Tracción en dos ruedas .....	PS752
Tracción en cuatro ruedas .....	PS754

Peso (seco):

Tracción en dos ruedas .....	220 kg (484 lb)
Tracción en cuatro ruedas .....	236 kg (520 lb)

Número de dientes:

Engranaje de transferencia .....	46
Eje intermedio .....	16

Relaciones entre engranajes:

1a .....	6.58:1
2a .....	3.71:1
3a .....	1.77:1
4a .....	1.00:1

Diám. de convertidor de par ..... 11 pulg (279 mm)

Convertidor de par en calada ..... 2.40:1

Identificación del código de colores de convertidor de par:

Puntos codificados por color .....	2 naranja
	1 verde

Velocidad mín. del motor en calada del convertidor:

2a marcha .....	2075 rpm
3a marcha .....	2050 rpm

Presión de entrada del convertidor (punto muerto) a 50°C (122°F)

1000 rpm . . . . .	2.8 a 4.1 bar (40 a 60 psi)
2000 rpm . . . . .	4.8 a 6.2 bar (70 a 90 psi)

Presión de salida del convertidor (punto muerto) a 50°C (122°F)

1000 rpm . . . . .	1.9 a 2.3 bar (27 a 33 psi)
2000 rpm . . . . .	2.3 a 2.7 bar (33 a 39 psi)

Presión (máx.) de válvula de alivio de entrada del convertidor . . . . . 6.5 bar (95 psi)

Presión de lubricación de la válvula de alivio de entrada del convertidor (en punto muerto) a 50°C (122°F)

1000 rpm . . . . .	0.14 a 0.28 bar (2.0 a 4.0 psi)
2000 rpm . . . . .	0.28 a 0.55 bar (4.0 a 8.0 psi)

Presión de la línea principal del convertidor (en punto muerto) a 122°F (50°C)

1000 rpm . . . . .	9.0 a 10.0 bar (135 a 145 psi)
2000 rpm . . . . .	9.7 a 11.0 bar (140 a 160 psi)

Caudales (en punto muerto) a 122°F (50°C)

Enfriador (1000 rpm) . . . . .	10.4 a 13.6 bar (2.8 a 3.6 psi)
Enfriador (2000 rpm) . . . . .	14.5 a 20.0 bar (3.8 a 5.3 psi)
Bomba (1000 rpm) . . . . .	11.0 a 15.0 bar (2.9 a 4.0 psi)
Bomba (2000 rpm) . . . . .	22.5 a 29.5 bar (6.0 a 7.8 psi)

Las siguientes presiones de embrague deben ser iguales a la de la línea principal dentro de 7 bar (10 psi):

- Presión del embrague de entrada (relación alta y baja)
- Presión del embrague de avance (relación alta y baja)
- Presión del embrague del eje intermedio
- Presión del embrague del eje principal

**Datos técnicos del solenoide del embrague**

Tipo . . . . .	4 vías, 3 posiciones, control direccional
Caudal de funcionamiento . . . . .	40 l/min (9.85 gal/min)
Presión de funcionamiento . . . . .	10 bar (145 psi)
Fuga (máxima) . . . . .	50 cm <sup>3</sup> /min a 40°C, 10 bar (14 pulg/min a 104°F, 145 psi)
Tipo de fluido . . . . .	CAT TO-4
Limpieza del fluido . . . . .	ISO 22/17
Especificación hidrófuga . . . . .	IP 67
Voltaje de funcionamiento de la bobina . . . . .	+12 VCC nominales (10.8 a 13.2 V)
Voltaje de activación . . . . .	+10.5 V (máx.) a temp. ambiente de 25°C (77°F), después de estar energizada por 10 minutos a 16 V y apagada por 10 segundos
Voltaje de desactivación . . . . .	+1.5 V (mín) a temperatura ambiente de 20°C (68°F)
Voltaje pico . . . . .	+26 VCC por 5 minutos a 0°C (32°F)
Resistencia de la bobina . . . . .	4.9 ohmios ± 5 % a 20°C (68°F)
Gama de temperaturas de funcionamiento:	
Ambiente . . . . .	-40°C a +43°C (-40°F a +109°F)
Aceite . . . . .	-40°C a +100°C (-40°F a +212°F)
Protección con diodo . . . . .	3 A mínimo, 50 ns máximo de tiempo recuperación de retroceso

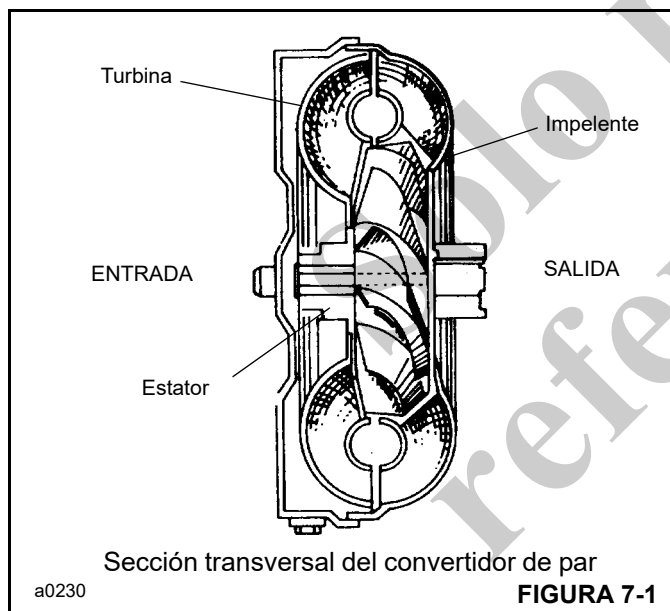
## DESCRIPCIÓN DEL FUNCIONAMIENTO

### Convertidor de par

El convertidor de par (Figura 7-1) es el enlace hidráulico entre el motor y el tren de mando. Hay tres componentes principales en el convertidor de par:

- Una turbina
- Un impelente (bomba)
- Un estator y embrague de una vía

El **impelente** es la bomba del convertidor de par. Este componente inicia el envío de aceite a los otros componentes. El impelente está conectado al volante del motor mediante el convertidor de par y un plato impulsor. El impelente gira a la velocidad del motor. En forma similar a una bomba centrífuga, el impelente toma el aceite en el diámetro interior y libera el aceite en el diámetro exterior.



La **turbina** está en posición opuesta al impelente y está conectada por estrías con el eje de entrada de la servotransmisión. La turbina recibe el aceite en el diámetro exterior y libera el aceite al estator en el diámetro interior. El movimiento del aceite desde el impelente a la turbina posibilita la multiplicación del par motor. El convertidor de par entrega el par motor máximo cuando la turbina está a cero (0) rpm.

El **estator** está en el centro, entre el impelente y la turbina. El estator cambia la dirección del aceite que sale de la turbina de manera que el aceite entra correctamente de nuevo en el impelente.

El convertidor de par y la transmisión tienen un sistema hidráulico compartido. La Figura 7-3 muestra la disposición del sistema.

### PRECAUCIÓN

La temperatura de funcionamiento normal es 82° a 88°C (180° a 190°F). Las altas temperaturas causan daño y fugas en los sellos y empaquetaduras del convertidor de par. No continúe el funcionamiento si la temperatura aumenta a más de 82° a 88°C (180° a 190°F). Se ilumina una luz de advertencia en el tablero de instrumentos de la cabina cuando la temperatura aumenta sobre una temperatura segura. Coloque la transmisión en posición de "punto muerto" y deje el motor funcionando a velocidad baja hasta que la temperatura retorne a normal y la luz de advertencia se apague. Si la temperatura no vuelve a normal, revise en busca de restricciones en las tuberías de lubricación y enfriamiento del convertidor de par.

### Transmisión

La servotransmisión es una unidad de transmisión electrohidráulica. Los cambios de marcha y la selección del sentido de marcha son controlados con conjuntos de embrague de discos múltiples.

Las válvulas de solenoide accionadas eléctricamente envían el aceite presurizado (proporcionado por la bomba **Q**, Figura 7-2) a los conjuntos de embrague seleccionados.

Un interruptor combinado de palanca/giratorio (palanca selectora de sentido de marcha) en la columna de la dirección acciona ambos solenoides: de relación de engranajes y de sentido.

La servotransmisión consiste en un convertidor de par **A** (Figura 7-2), conjunto de embrague de entrada **B**, embrague de avance **C**, conjunto de eje intermedio **E** y conjunto de eje principal **D**.

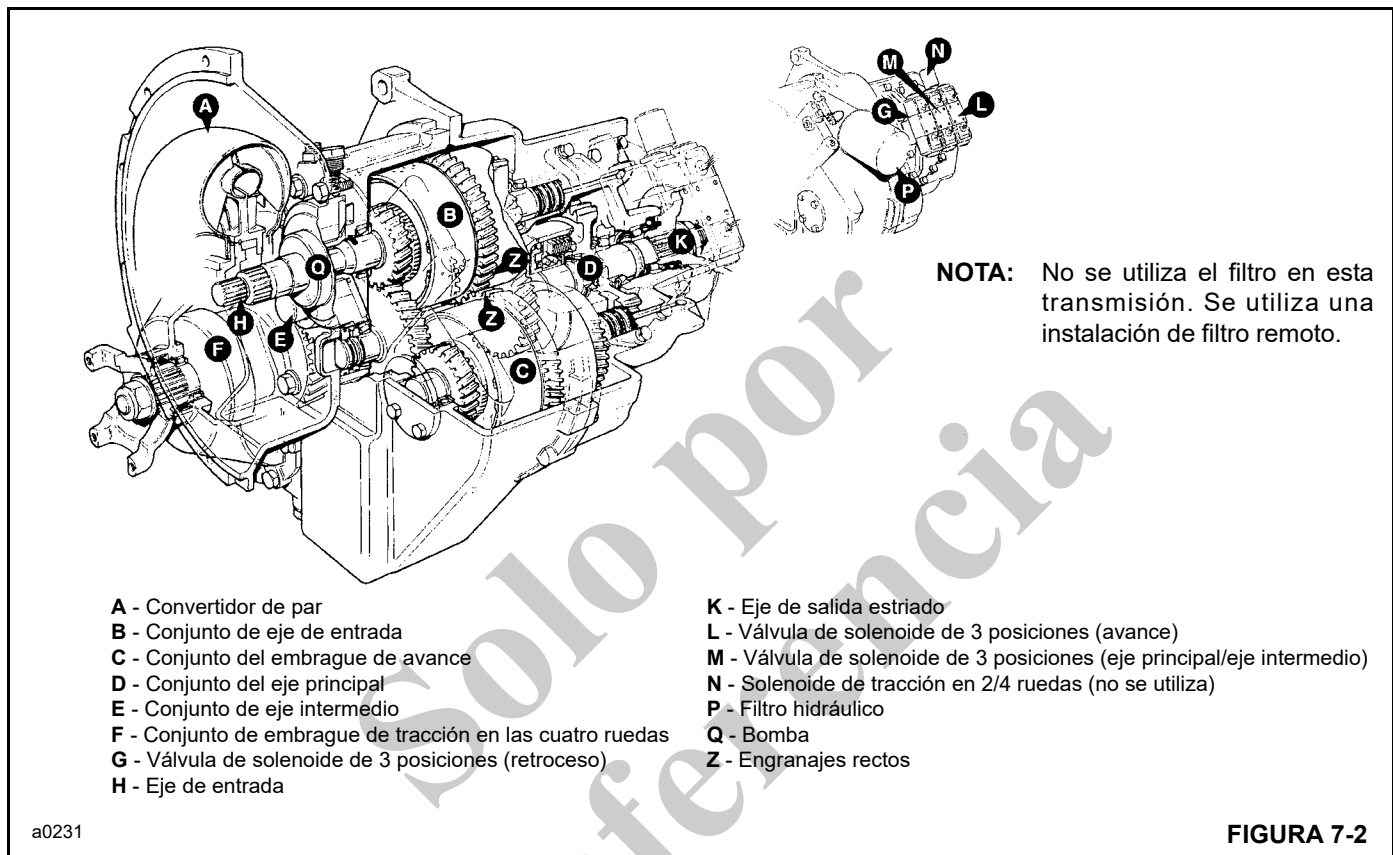
El convertidor de par es un acoplamiento hidráulico empernado a un plato impulsor que está empernado al volante del motor. A medida que el cigüeñal del motor comienza a girar, el convertidor de par brinda una toma de fuerza suave que incrementa gradualmente el par motor transmitido. Este par motor se transfiere del conjunto del convertidor de par a los conjuntos de embragues/mecanismos mediante el eje de entrada **H**.

El conjunto del embrague de entrada **B** contiene dos embragues accionados hidráulicamente; un embrague proporciona tracción de retroceso con baja relación de engranajes y el otro tracción de retroceso con alta relación de engranajes. El solenoide de tres posiciones **G**, cuando está energizado, dirige el aceite presurizado al embrague de retroceso con relación baja o al embrague de retroceso con relación alta.

El conjunto del embrague de avance **C** es similar al conjunto del embrague de entrada. Contiene dos embragues accionados hidráulicamente; un embrague proporciona tracción de avance con baja relación de engranajes y el otro tracción de avance con alta relación de engranajes. La

válvula de solenoide de tres posiciones **L**, cuando está energizada, dirige el aceite presurizado al embrague de avance con relación baja o al embrague de avance con relación alta.

La tracción de avance es transmitida mediante el engrane continuo de los engranajes rectos **Z**.



El conjunto de eje principal y el conjunto de eje intermedio tienen un solo embrague cada uno. El solenoide de tres posiciones **M**, cuando está energizado, dirige el aceite presurizado al embrague del eje principal o al embrague del eje intermedio.

La unidad de tracción en las 4 ruedas (se utiliza en las grúas con tracción en las cuatro ruedas) tiene un solo embrague **F**. Durante el funcionamiento normal, el embrague se acciona por resorte y por lo tanto se engrana para proveer la tracción en las cuatro ruedas. El solenoide de tracción en 2/4 ruedas **N** no se utiliza en esta grúa.

### Funcionamiento hidráulico – Tracción en dos ruedas

Cuando se acciona la servotransmisión (Figura 7-3), los conjuntos de embrague de discos múltiples se presurizan y engranan. Los conjuntos de embrague engranados transfieren entonces la tracción del motor a las ruedas tractoras (mediante el convertidor de par **A**, el eje de entrada **H** y los ejes impulsores).

Las diferentes combinaciones de embragues engranados proporcionan cuatro relaciones de engranajes en avance y

retroceso. Siempre debe haber dos embragues engranados antes que la grúa pueda ser propulsada: 1. un embrague de sentido y relación de marcha (es decir, avance con relación baja) y 2. un embrague de mando (es decir, eje intermedio o eje principal).

Figura 7-3 Muestra la 1a marcha de retroceso seleccionada, por lo tanto, los dos embragues engranados serán el embrague de retroceso con relación baja **B** y el embrague de mando del eje intermedio **E**.

Para el propósito de esta descripción, no se muestran los embragues no utilizados cuando se selecciona la 1a marcha de retroceso.

El aceite de la bomba **Q** se alimenta a través de un conducto interno por medio del filtro **Y** para presurizar la válvula de mantenimiento **R**, que mantiene una presión constante en el bloque adaptador de válvula de solenoide **S**.

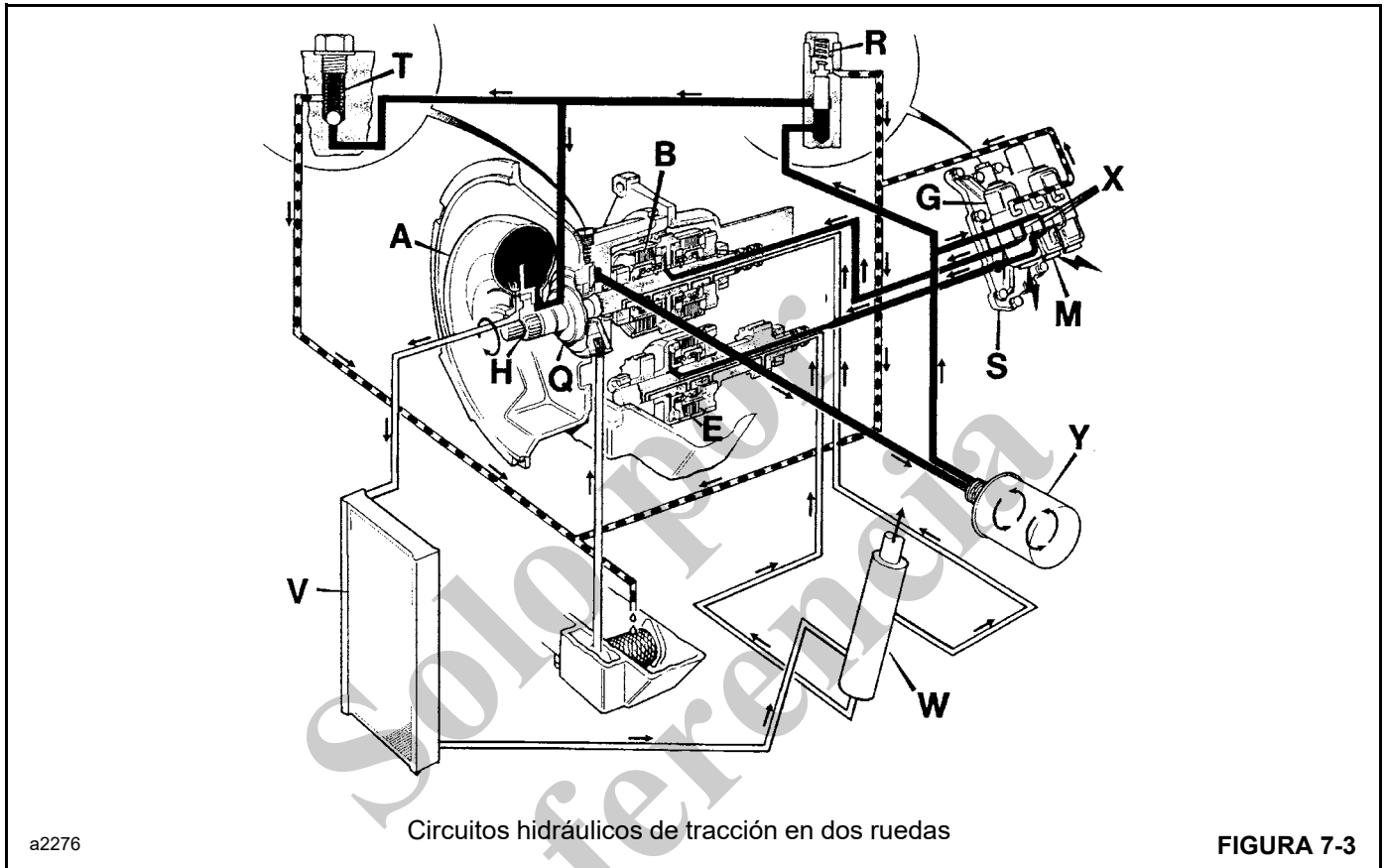
El bloque adaptador de válvula de solenoide aloja las válvulas de solenoide, que se utilizan para desviar el aceite a los conjuntos de embrague.

El exceso de aceite de la válvula de mantenimiento fluye a través de la caja hacia el convertidor de par. El aceite entra



al convertidor entre el cubo del convertidor y el soporte del estator y sale entre el estator y el eje de entrada. La presión en el convertidor es controlada por una válvula de alivio T

que descarga el aceite de la tubería del convertidor de retorno al sumidero.



Circuitos hidráulicos de tracción en dos ruedas

FIGURA 7-3

El aceite del convertidor de par sale de la unidad de transmisión hacia el enfriador de aceite externo V. Desde el enfriador, el aceite fluye al conjunto de tuberías W (el conjunto de tuberías solamente se utiliza en las transmisiones anteriores, en las transmisiones recientes el flujo de aceite se incorpora dentro de la caja, que distribuye el aceite para pasar a través del centro de todos los embragues con fines de lubricación).

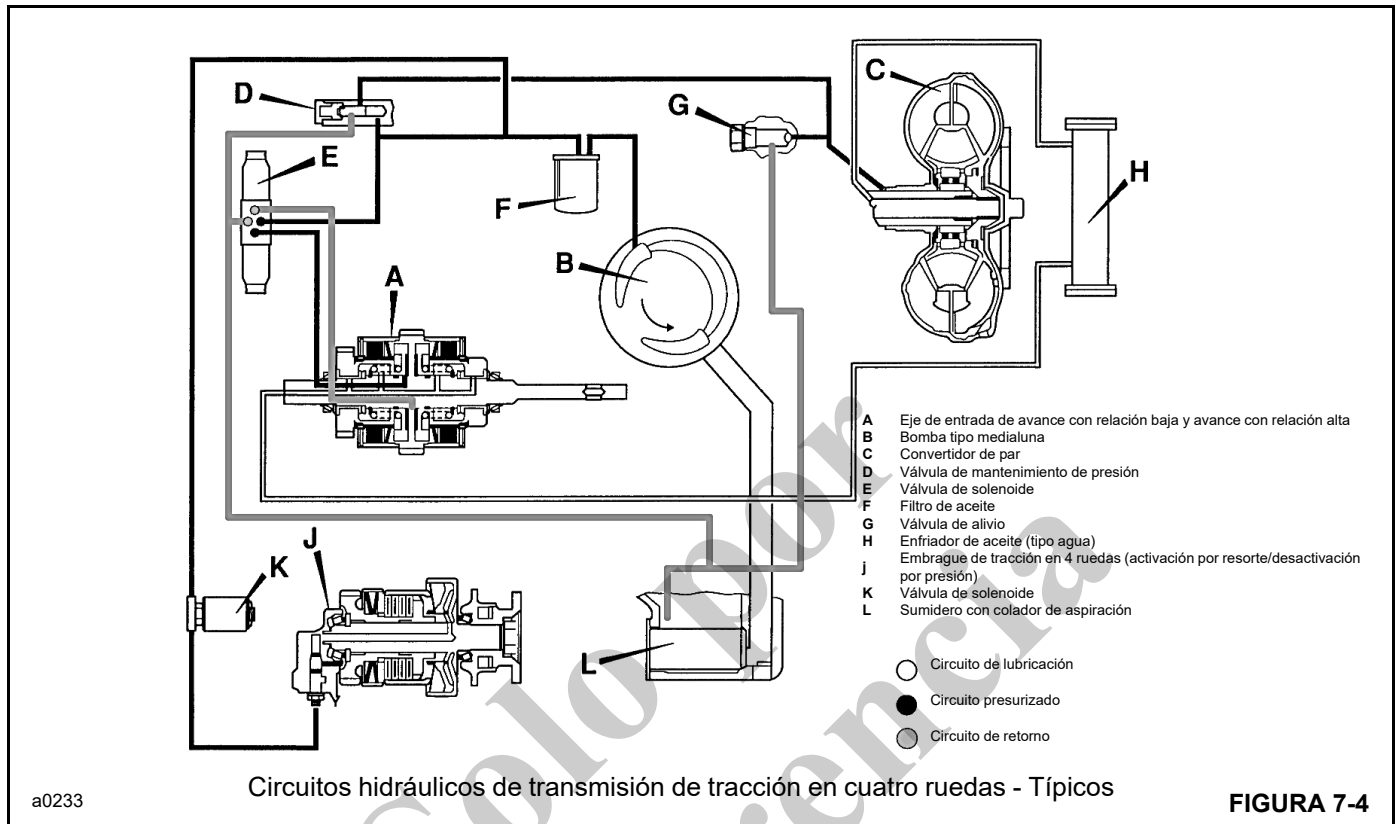
En punto muerto el flujo de aceite presurizado es bloqueado por las válvulas de solenoide.

El orificio de restricción X en las líneas de alimentación de las válvulas de solenoide modula la presión hacia los

embragues. Esto asegura un engrane suave del embrague. La presión de los embragues no engranados se alivia de retorno al sumidero mediante conductos internos y los carretes de los solenoides.

Cuando se selecciona la 1a marcha de avance, las válvulas G y M se energizan. Las válvulas energizadas mueven los carretes internos, los que luego derivan el aceite presurizado a los conjuntos del embrague B y E mediante conductos internos.

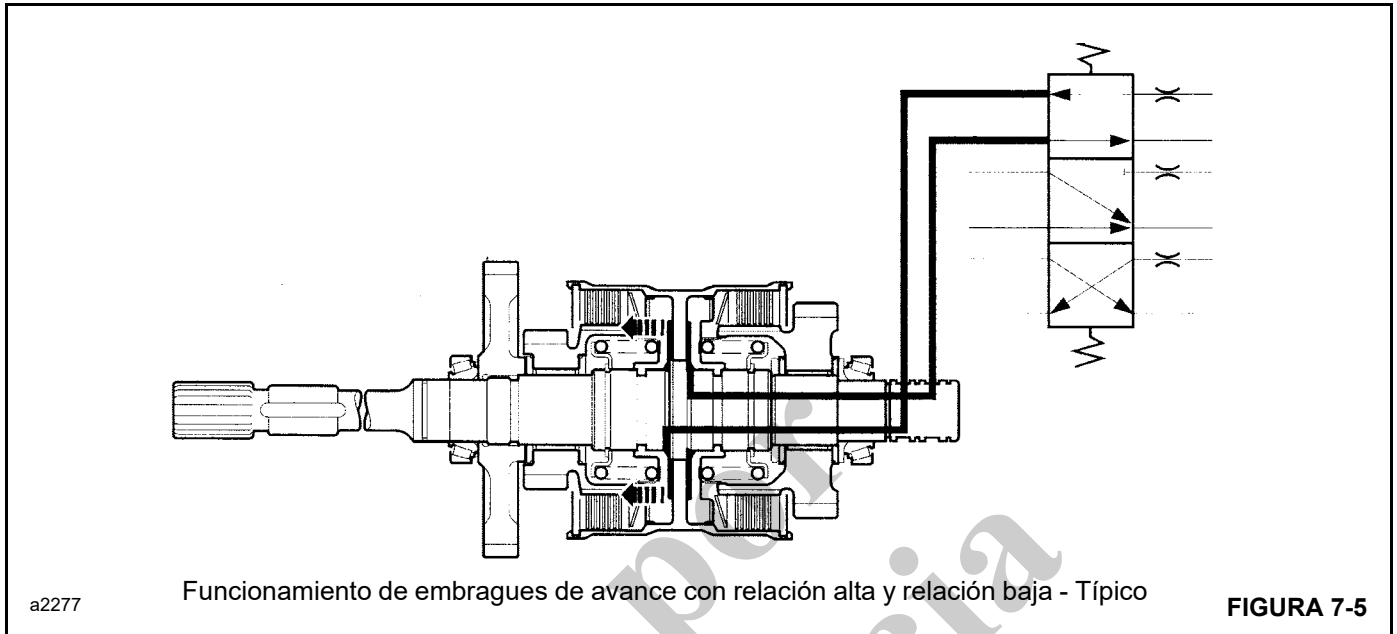
El impulso del motor es entonces transferido mediante los embragues y engranajes engranados a la brida de salida y, finalmente, a las ruedas tractoras.



### Funcionamiento hidráulico – Tracción en cuatro ruedas

El bloque adaptador de solenoide también aloja una válvula de solenoide **K** para el embrague de tracción en las cuatro ruedas (Figura 7-5). Se envía aceite bajo presión al punto donde se detuvo el solenoide. El propósito del solenoide es cambiar la transmisión de modo de tracción en cuatro ruedas a modo de tracción en dos ruedas. En el modo de

tracción en cuatro ruedas, la válvula de solenoide no se acciona y el conjunto del embrague **J** se aplica por resorte. En el modo de tracción en dos ruedas, se acciona el solenoide y se envía aceite hidráulico al conjunto de embrague, lo cual desengrana el embrague. **A pesar de que el solenoide se suministra con las grúas con tracción en las cuatro ruedas, la opción de tracción en dos ruedas no está disponible** y la transmisión está siempre en tracción en las cuatro ruedas.



a2277

Funcionamiento de embragues de avance con relación alta y relación baja - Típico

FIGURA 7-5

### Funcionamiento del embrague

Los conjuntos de embragues de retroceso con relación alta y relación baja (Figura 7-5) de la transmisión son accionados por la válvula de solenoide doble.

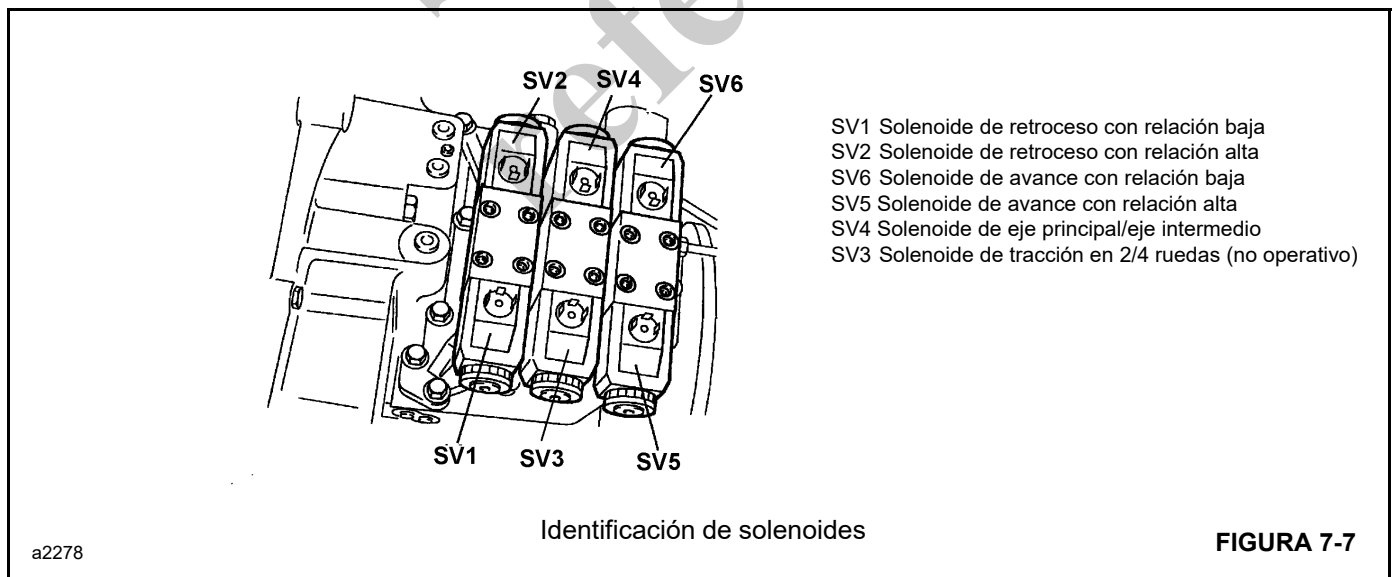
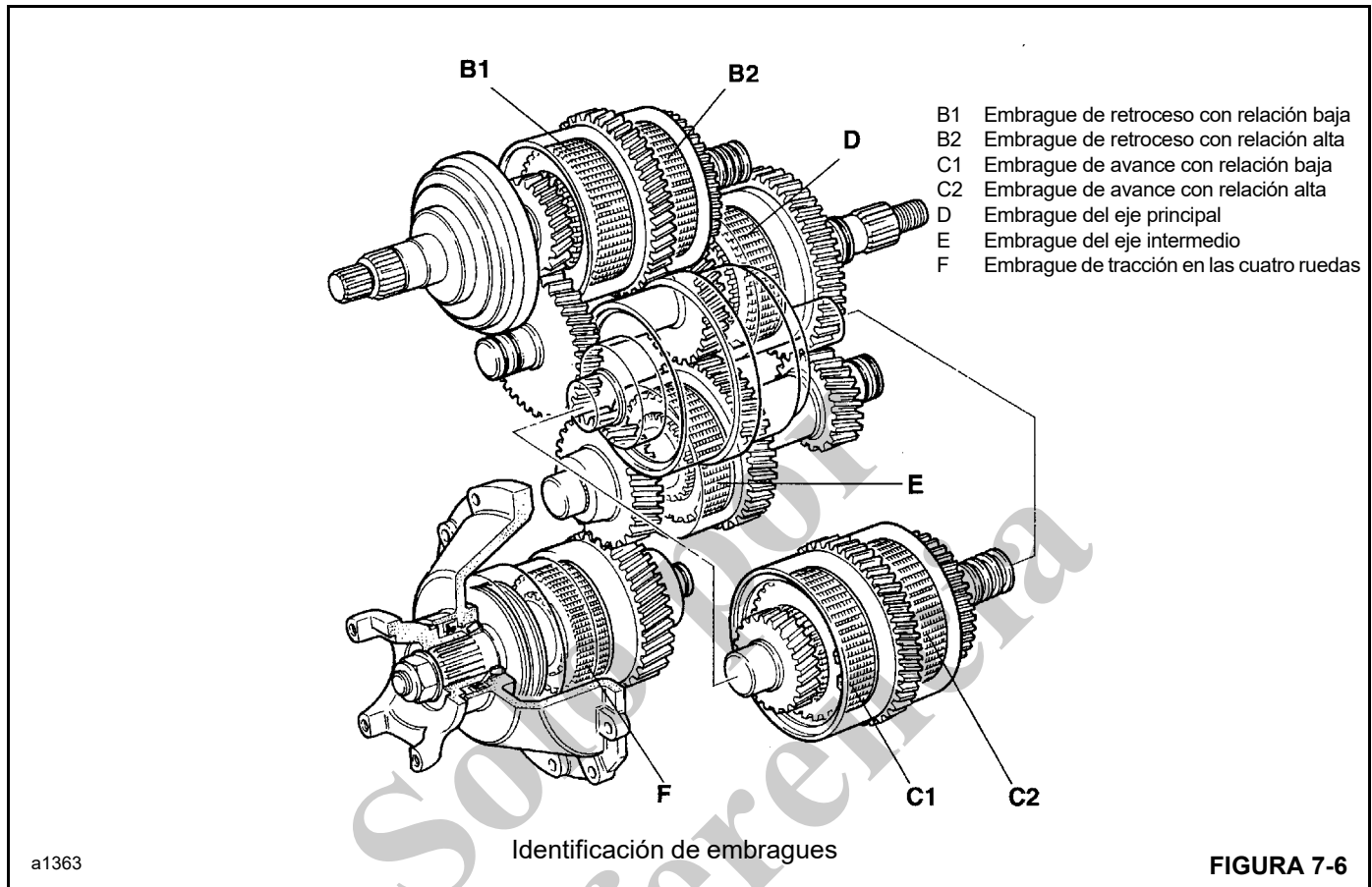
En punto muerto, la válvula de solenoide bloquea el caudal de aceite presurizado a los embragues.

Cuando la válvula de solenoide está energizada, según qué bobina esté activada, deriva el aceite presurizado a través del eje al embrague apropiado en la unidad. La presión del

otro embrague es descargada al sumidero por medio del carrete de la válvula de solenoide.

**NOTA:** El embrague de avance con relación alta y baja funciona de modo similar.

Los conjuntos de ejes principal e intermedio tienen un único embrague cada uno. El principio de funcionamiento es similar al de los conjuntos de embrague de avance/retroceso con relación alta/baja, es decir: la válvula de solenoide del eje principal/eje intermedio deriva el aceite al embrague del eje principal o al embrague del eje intermedio.



Localización de averías

Problema	Causa posible	Solución
Falta de potencia.	<ol style="list-style-type: none"> <li>1. Mal estado del motor.</li> <li>2. Bajo nivel de aceite.</li> <li>3. Bomba desgastada.</li> <li>4. Convertidor de par dañado.</li> <li>5. Baja presión en la tubería principal.</li> <li>6. Patinaje de los embragues.</li> <li>7. Fugas internas.</li> <li>8. Velocidades de calada altas.</li> <li>9. Velocidades de calada bajas.</li> <li>10. Sobrecalentamiento.</li> </ol>	<ol style="list-style-type: none"> <li>1. Revise y repare el motor de ser necesario.</li> <li>2. Añada aceite a la transmisión.</li> <li>3. Revise, repare o reemplace la bomba.</li> <li>4. Revise, repare o reemplace el convertidor de par.</li> <li>5. Consulte la falla "baja presión en la tubería principal".</li> <li>6. Revise las presiones de los embragues, revise los segmentos de émbolo del embrague.</li> <li>7. Revise los conductos moldeados internos y la fundición en busca de porosidad.</li> <li>8. Consulte la falla "Velocidades de calada altas" (para todos los embragues).</li> <li>9. Consulte la falla "Velocidades de calada bajas" (para todos los embragues).</li> <li>10. Consulte la falla "Sobrecalentamiento".</li> </ol>
Baja presión en la tubería principal.	<ol style="list-style-type: none"> <li>1. Bomba desgastada.</li> <li>2. Colador de aspiración obstruido.</li> <li>3. Válvula de mantenimiento de presión atorada o con fugas.</li> <li>4. Aceite con espuma.</li> </ol>	<ol style="list-style-type: none"> <li>1. Revise, repare o reemplace la bomba.</li> <li>2. Limpie el colador de aspiración.</li> <li>3. Libere la válvula atorada o reemplace la válvula.</li> <li>4. Fugas internas (conductos moldeados) - inspeccione la transmisión. Colador de aspiración sucio - limpie el colador. Nivel de aceite alto - vacíe hasta el nivel correcto. Grado del aceite incorrecto - vacíe y llene con el aceite correcto.</li> </ol>
Velocidades de calada altas (para todos los embragues).	<ol style="list-style-type: none"> <li>1. Aletas del convertidor de par dañadas.</li> <li>2. Patinaje de embragues en platos de fricción/respaldo del embrague.</li> <li>3. Fugas internas.</li> </ol>	<ol style="list-style-type: none"> <li>1. Revise, repare o reemplace el convertidor de par.</li> <li>2. Retire, inspeccione e instale platos nuevos.</li> <li>3. Revise los conductos internos y la caja en busca de porosidad.</li> </ol>
Velocidades de calada bajas (para todos los embragues).	<ol style="list-style-type: none"> <li>1. Mal estado del motor.</li> <li>2. Patinaje del embrague del miembro de reacción del convertidor de par.</li> </ol>	<ol style="list-style-type: none"> <li>1. Revise y repare el motor.</li> <li>2. Revise y repare el convertidor de par.</li> </ol>

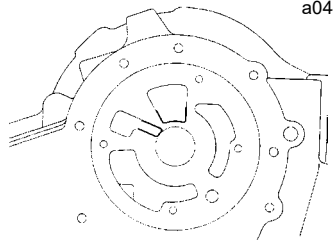
Problema	Causa posible	Solución
Baja presión de salida del convertidor de par.	<ol style="list-style-type: none"> <li>1. Baja presión en la tubería principal.</li> <li>2. Fugas internas del convertidor.</li> <li>3. Válvula de alivio del convertidor averiada.</li> </ol>	<ol style="list-style-type: none"> <li>1. Consulte la falla "baja presión en la tubería principal".</li> <li>2. Revise y reemplace el convertidor de par.</li> <li>3. Revise y reemplace la válvula de alivio.</li> </ol>
Bajo caudal de la bomba.	<ol style="list-style-type: none"> <li>1. Bajo nivel de aceite.</li> <li>2. Colador de aspiración obstruido.</li> </ol>	<ol style="list-style-type: none"> <li>1. Añada aceite a la transmisión.</li> <li>2. Limpie el colador de aspiración.</li> </ol>
Alta presión de salida del convertidor de par.	<ol style="list-style-type: none"> <li>1. Obstrucción del enfriador/líneas.</li> </ol>	<ol style="list-style-type: none"> <li>1. Limpie el enfriador, elimine la obstrucción.</li> </ol>
Baja presión de lubricación.	<ol style="list-style-type: none"> <li>1. Baja presión en la tubería principal.</li> <li>2. Obstrucción del enfriador/líneas.</li> <li>3. Líneas de lubricación rotas.</li> <li>4. Fugas internas del convertidor.</li> <li>5. Válvula de alivio del convertidor averiada.</li> </ol>	<ol style="list-style-type: none"> <li>1. Consulte la falla "baja presión en la tubería principal".</li> <li>2. Limpie el enfriador, elimine la obstrucción.</li> <li>3. Repare la línea.</li> <li>4. Revise y reemplace el convertidor de par.</li> <li>5. Revise, repare o reemplace la válvula de alivio.</li> </ol>
Sobrecalentamiento.	<ol style="list-style-type: none"> <li>1. Bajo nivel de aceite.</li> <li>2. Alto nivel de aceite.</li> <li>3. Mangueras atrapadas o retorcidas en el sistema de enfriamiento.</li> <li>4. Baja presión de salida del convertidor de par/válvula de alivio.</li> <li>5. Obstrucción del enfriador de aceite.</li> <li>6. Funcionamiento en gamas de marcha incorrectas.</li> <li>7. Sobrecalentamiento del sistema de enfriamiento del motor.</li> <li>8. Aceite con espuma.</li> <li>9. Émbolos del embrague atorados en la carrera de retorno.</li> <li>10. Los conductos en la cara de montaje delantera de la caja de la bomba son de profundidad incorrecta (indicado por presión y caudal excesivamente bajos en la línea de enfriamiento de salida del convertidor).</li> <li>11. Fugas a través de la cara de montaje y caja delantera de la bomba.</li> </ol>	<ol style="list-style-type: none"> <li>1. Añada aceite a la transmisión.</li> <li>2. Vacíe el aceite al nivel correcto.</li> <li>3. Repare o reemplace las mangueras.</li> <li>4. Repare o reemplace el convertidor de par y el caudal de aceite.</li> <li>5. Limpie el enfriador de aceite.</li> <li>6. Seleccione las marchas correctas para adecuarse a las condiciones de trabajo.</li> <li>7. Determine y repare los problemas de enfriamiento del motor.</li> <li>8. Consulte la falla "baja presión en la tubería principal".</li> <li>9. Revise y repare el o los émbolos y sellos del embrague.</li> <li>10. Reemplace la caja delantera (o repare la caja existente).</li> <li>11. Revise ambos componentes en busca de superficies dañadas o pernos de montaje de la bomba flojos.</li> </ol> <div style="text-align: right; margin-top: 20px;">  <p>a0442</p> </div>

FIGURA 7-8

**Localización de averías eléctricas**

**Funcionamiento del sistema**

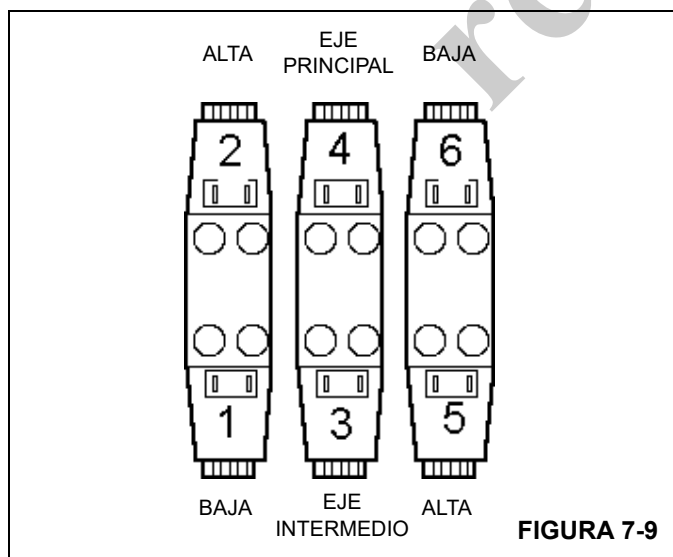
Cada servotransmisión está provista de bloqueos eléctricos de seguridad que impiden el funcionamiento inesperado de la grúa mientras está en una condición poco segura.

Cuando el freno de estacionamiento está APLICADO se impide el movimiento de la grúa descargando aceite del sistema de la transmisión en el depósito de aceite interno. No se envía aceite a ningún mecanismo impulsor, impidiendo en consecuencia el movimiento de la grúa. Cuando está SUELTO, la grúa arranca únicamente cuando la palanca de control de marcha está en la posición de PUNTO MUERTO.

El cambio de sentido de movimiento de la grúa se efectúa moviendo la palanca de control de marcha, que se encuentra en la columna de la dirección, desde la posición de punto muerto (centro) hacia arriba, a la posición de AVANCE o hacia abajo, a la posición de RETROCESO. El cambio de gama de velocidad se efectúa girando la manija de control de marcha en el SENTIDO CONTRAHORARIO para aumentar la gama de velocidad de desplazamiento o en el SENTIDO HORARIO para reducir la gama de velocidad de desplazamiento.

El movimiento de la palanca de control de marcha y el giro de la manija de control de marcha activan combinaciones de válvulas de solenoide a través de la ECU, que está conectada a dos ejes ubicados en la transmisión (vea la Tabla 7-1).

Las transmisiones tienen seis válvulas de solenoide (SV1, SV2, SV3, SV4, SV5 y SV6). Vea la disposición en la Figura 7-9. Dos de las válvulas de solenoide controlan las gamas de velocidad mientras que las cuatro restantes controlan la velocidad y sentido de desplazamiento.



**FIGURA 7-9**

Los solenoides son controlados por la unidad de control electrónico (ECU) de la transmisión y están conectados mediante el arnés de alambrado.

La Tabla 7-1 muestra qué válvulas de solenoide están activadas para las cuatro velocidades y dos sentidos de desplazamiento.

**Tabla 7-1: Secuencia de activación de válvulas de solenoide**

MARCHA	SENTIDO	VÁLVULAS
Primera	Hacia adelante	SV6 y SV3
Segunda	Hacia adelante	SV5 y SV3
Tercera	Hacia adelante	SV6 y SV4
Cuarta	Hacia adelante	SV5 y SV4
Primera	Retroceso	SV1 y SV3
Segunda	Retroceso	SV2 y SV3
Tercera	Retroceso	SV1 y SV4
Cuarta	Retroceso	SV2 y SV4

**Unidad de control electrónico (ECU)**

La unidad de control electrónico (ECU) está diseñada para realizar dos funciones (Figura 7-10):

- Controlar la selección de marchas y el sentido de desplazamiento.
- Proteger el mecanismo de daños debido a la utilización incorrecta de los controles.

Es una unidad controlada por microprocesador que está montada en el compartimiento de la batería. Un arnés de alambrado conecta la ECU con el arnés de la transmisión, que se conecta a los solenoides, el interruptor de presión de aceite y a un sensor de velocidad en la transmisión. Un segundo arnés conecta la unidad a diversos interruptores y selectores en la cabina.

La unidad recibe señales de los interruptores de marcha/sentido y otros interruptores en la cabina y acciona los solenoides de la transmisión apropiados. El software incorporado impide efectuar selecciones potencialmente dañinas (y peligrosas). Las funciones de control proporcionadas por la ECU se indican a continuación:

1. **Limitador de cambio descendente** - impide seleccionar una marcha demasiado baja para una velocidad dada.
2. **Selector de cambio descendente** - accionado por un botón en la palanca de cambios en la cabina - efectúa un cambio de marcha descendente (desde 2a, 3a o 4a) durante un período de 6 segundos antes de revertir a la marcha seleccionada.
3. **Limitador de retroceso** - impide los cambios de sentido si la velocidad es excesivamente alta.
4. **Arranque en punto muerto** - la máquina arranca únicamente con la palanca de cambios en punto muerto, sin importar la posición de selección de marcha (velocidad).



FIGURA 7-10

Tabla de localización de averías del sistema eléctrico

Problema	Causa posible	Solución
Sin alimentación al arrancar el motor	<ol style="list-style-type: none"> <li>1. Fusible de ECU fundido.</li> <li>2. Conector de ECU suelto.</li> </ol>	<ol style="list-style-type: none"> <li>1. Revise el fusible de la ECU (también revise el fusible a la palanca de control de marchas).</li> <li>2. Revise que el conector esté bien conectado a la ECU.</li> </ol>
Sin tracción y zumbador de alarma continuo.	<ol style="list-style-type: none"> <li>1. Intento de seleccionar una marcha con el freno de estacionamiento aplicado.</li> </ol>	<ol style="list-style-type: none"> <li>1. Suelte el freno de estacionamiento.</li> </ol>
Sin tracción.	<ol style="list-style-type: none"> <li>1. Control de marcha averiado.</li> <li>2. Freno de estacionamiento atorado.</li> <li>3. Arnés de la transmisión averiado.</li> </ol>	<ol style="list-style-type: none"> <li>1. Revise el control y el alambrado.</li> <li>2. Revise el conjunto de freno de estacionamiento.</li> <li>3. Revise la continuidad y el conector del arnés.</li> </ol>
Marchas faltantes.	<ol style="list-style-type: none"> <li>1. Solenoide(s) averiado(s).</li> <li>2. Control de marcha averiado.</li> <li>3. Presiones de aceite bajas.</li> </ol>	<ol style="list-style-type: none"> <li>1. Revise el o los solenoides y el alambrado.</li> <li>2. Revise el control y el alambrado.</li> <li>3. Revise las presiones del conjunto de embrague y de la tubería principal.</li> </ol>
Sin 4a marcha.	<ol style="list-style-type: none"> <li>1. Señal de velocidad averiada.</li> </ol>	<ol style="list-style-type: none"> <li>1. Revise el sensor de velocidad y el alambrado.</li> <li>2. Revise la instalación del sensor de velocidad (es decir, distancia desde la caja de transferencia).</li> </ol>
La protección contra cambio descendente no parece estar funcionando.	<ol style="list-style-type: none"> <li>1. Señal de velocidad averiada.</li> </ol>	<ol style="list-style-type: none"> <li>1. Revise el sensor de velocidad y el alambrado.</li> </ol>



Problema	Causa posible	Solución
No efectúa cambios descendentes y se escucha un sonido doble repetido.	1. Velocidad excesivamente alta para el cambio descendente seleccionado.	1. Reduzca la velocidad de la grúa con los frenos. Anule la selección de cambio descendente.
Marcha inferior que la seleccionada con la palanca.	1. Selector de cambio descendente accionado.	1. Revise el selector de cambio descendente y el alambrado.
El selector de cambio descendente no se acciona y se escucha un sonido doble repetido.	1. Velocidad excesivamente alta para engranar una marcha menor.	1. Reduzca la velocidad de la grúa e intente engranar el selector de cambio descendente nuevamente.
El selector de cambio descendente no funciona.	1. Entrada del selector de cambio descendente averiada.	1. Revise el selector de cambio descendente y el alambrado.
La máquina no efectúa una inversión de sentido de marcha y se escucha un sonido doble repetido.	1. Velocidad excesivamente alta para inversión de sentido de marcha.	1. Reduzca la velocidad de la grúa con los frenos. Anule la selección de inversión de sentido de marcha.
Cambios de marcha esporádicos.	1. Humedad en los conectores de la ECU.	1. Revise que los sellos de los conectores estén colocados y en buenas condiciones.

**Localización de problemas eléctricos**

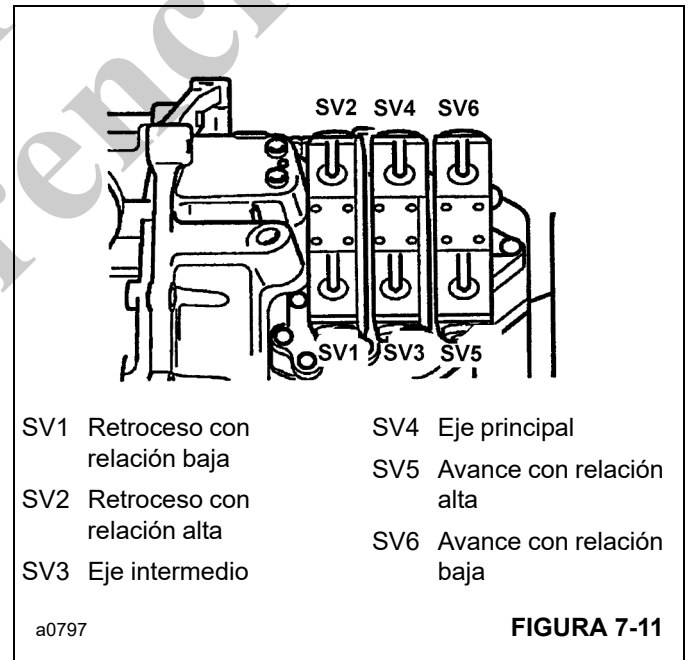
Es posible llevar a cabo una gran parte del diagnóstico de la ECU con herramientas básicas de taller, como una lámpara de prueba y/o voltímetro.

**PRECAUCIÓN**

Nunca revise el voltaje directamente a través de ninguna clavija de la ECU. Se pueden causar daños internos poniendo clavijas en cortocircuito.

**Revisión del funcionamiento de los solenoides**

Selección de marchas	Solenoides
1a de avance	Avance con relación baja (SV6) y eje intermedio (SV3)
2a de avance	Avance con relación alta (SV5) y eje intermedio (SV3)
3a de avance	Avance con relación baja (SV6) y eje principal (SV4)
4a de avance	Avance con relación alta (SV5) y eje principal (SV4)
1a de retroceso	Retroceso con relación baja (SV1) y eje intermedio (SV3)
2a de retroceso	Retroceso con relación alta (SV2) y eje intermedio (SV3)
3a de retroceso	Retroceso con relación baja (SV1) y eje principal (SV4)
4a de retroceso	Retroceso con relación alta (SV2) y eje principal (SV4)



El funcionamiento correcto se puede confirmar de la siguiente manera:

1. Coloque cuñas de bloqueo debajo de las ruedas.
2. Inhabilite la protección de arranque en punto muerto de la grúa para evitar que el motor arranque. Esto puede llevarse a cabo retirando el relé de arranque en punto muerto que se encuentra debajo del tablero (Figura 7-12).

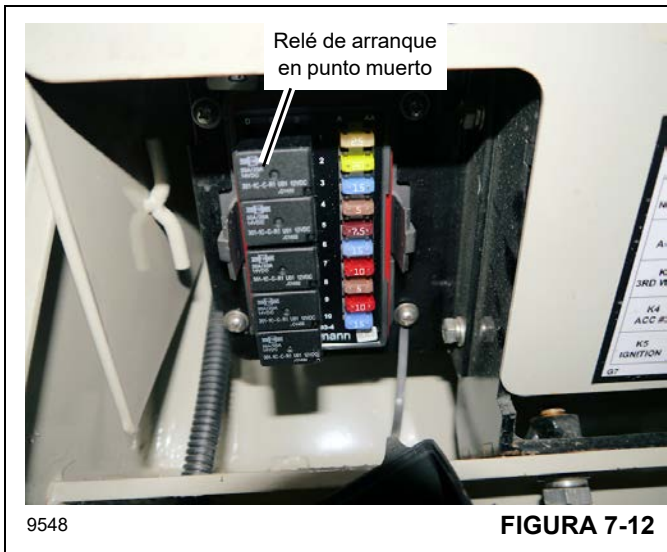


FIGURA 7-12

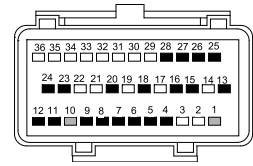
3. Gire la llave de contacto a la posición de CONECTADO. No aplique el freno de estacionamiento por que lleva la transmisión al estado de punto muerto.
4. Seleccione la marcha deseada con la palanca de control de marchas.
5. Identifique los dos solenoides que proporcionarán la marcha requerida (Figura 7-11).

6. Revise la atracción magnética en los extremos del solenoide con un calibrador de espesores o un destornillador pequeño.
7. Si el o los solenoides no están siendo energizados, verifique que reciban alimentación eléctrica.
8. Si están siendo energizados solenoides incorrectos para la selección de marcha, revise el arnés de alambrado en busca de conexiones correctas.
9. Si los solenoides están siendo energizados correctamente y el problema persiste, el problema puede residir en la transmisión misma o en un carrete atascado en el solenoide.

El problema parece ser intermitente (es decir, transmisión que pasa a punto muerto); seleccione una marcha y coloque una arandela pequeña en los extremos de los solenoides energizados. Las arandelas serán sostenidas por la atracción magnética. Conduzca la grúa sin cambiar la marcha o el sentido. Si el problema reaparece, examine las arandelas. Si una o ambas arandelas se han desprendido, es una buena indicación de la existencia de un problema eléctrico. En este caso, examine más detenidamente el arnés de alambrado y la ECU. Si ambas arandelas están en su lugar, el problema reside en otra parte (posiblemente en la transmisión misma).

Tabla 7-2: Revisión del arnés de alambrado del tablero de instrumentos

**Leyenda**  
 ✓ Carga completa de la batería  
 — Voltaje nulo con la llave de contacto conectada  
 Sin conexión La clavija no está conectada



N.º de clavija	Función	Marchas de avance				Marchas de retroceso			
		F1	F2	F3	F4	R1	R2	R3	R4
1	Salta a 1	—	—	—	—	—	—	—	—
2	Sin conexión								
3	Sin conexión								
4	Retroceso	—	—	—	—	✓	✓	✓	✓
5	4a marcha	—	—	—	✓	—	—	—	✓
6	Selector de cambio descendente	—	—	—	—	—	—	—	—
7	2a marcha	—	✓	—	—	—	✓	—	—
8	Freno de estacionamiento	—	—	—	—	—	—	—	—
9	Zumbador de alarma	—	—	—	—	—	—	—	—
10	Salta a 1	—	—	—	—	—	—	—	—
11	GND	—	—	—	—	—	—	—	—
12	GND	—	—	—	—	—	—	—	—
13	Interruptor de baja presión de aceite	✓	✓	✓	✓	✓	✓	✓	✓
14	Sin conexión								
15	3a marcha	—	—	✓	✓	—	—	✓	✓
16	Hacia adelante	✓	✓	✓	✓	—	—	—	—
17	Sin conexión								
18	1a marcha	✓	—	—	—	✓	—	—	—
19	Sin conexión								
20	Punto muerto	—	—	—	—	—	—	—	—
21	Sin conexión								
22	Sin conexión								
23	+12V	✓	✓	✓	✓	✓	✓	✓	✓
24	+12V	✓	✓	✓	✓	✓	✓	✓	✓
25	GRN Pison	Únicamente para uso en fábrica							
26	RX Pison	Únicamente para uso en fábrica							
27	TX Pison	Únicamente para uso en fábrica							
28	CTS Pison	Únicamente para uso en fábrica							
29	Sin conexión								
30	Sin conexión								
31	Sin conexión								
32	Sin conexión								
33	Sin conexión								
34	Sin conexión								
35	Sin conexión								
36	Sin conexión								

1. Funcionamiento de la ECU - La aplicación del freno de estacionamiento desenergiza todos los solenoides excepto en 4a marcha (para habilitar la prueba de calada).

2. Funcionamiento de la ECU - Al presionar el botón selector de cambio descendente se coloca la transmisión en la marcha inmediatamente inferior (es decir, de 4a pasa a 3a, de 3a pasa a 2a, de 2a pasa a 1a). Esto dura hasta que el temporizador se agote o se seleccione otra marcha o sentido.

**Revisión de la alimentación (+ V) a los solenoides**

1. Coloque cuñas de bloqueo debajo de los cuatro neumáticos o baje todos los estabilizadores.
2. Inhabilite la protección de arranque en punto muerto de la máquina para evitar que el motor arranque. Esto puede llevarse a cabo retirando el relé de arranque en punto muerto que se encuentra debajo del tablero (Figura 7-12).
3. Gire la llave de contacto a la posición de CONECTADO. No aplique el freno de estacionamiento por que lleva la transmisión al estado de punto muerto.
4. Seleccione la marcha deseada con la palanca de control de marchas.
5. Identifique los dos solenoides que proporcionarán la marcha requerida (Figura 7-11).
6. Retire el conector eléctrico en los solenoides relacionados con la selección de marcha.
7. Pruebe a través de los bornes del conector con una lámpara de prueba o voltímetro.

Cuando utilice un voltímetro para la prueba anterior, puede observar los siguientes resultados.

- Solenoide energizado (CONECTADO) = batería con carga completa.
- Solenoide desenergizado (DESCONECTADO) = voltaje reducido (normalmente 5 - 9 V).

Este voltaje reducido no debe interpretarse como un problema. Cuando una carga eléctrica se coloca a través de estos bornes este voltaje cae a cero.

**Revisión del arnés del chasis principal**

**NOTA:** Las pruebas siguientes deben llevarse a cabo con el freno de estacionamiento SOLTADO.

1. Coloque cuñas de bloqueo debajo de los cuatro neumáticos o baje todos los estabilizadores.
2. Inhabilite la protección de arranque en punto muerto de la grúa para evitar que el motor arranque. Esto puede llevarse a cabo retirando el relé de arranque en punto muerto que se encuentra debajo del tablero (Figura 7-12).
3. Desconecte el arnés de alambrado del chasis principal de la ECU. El conector del arnés de alambrado del chasis principal es el más grande de los dos conectores de la ECU.
4. Revise el estado del conector y receptáculo en busca de evidencias de entrada de agua. Revise el estado del sello de caucho en el conector del arnés de alambrado del tablero de instrumentos.

5. Gire la llave de contacto a la posición de CONECTADO. No aplique el freno de estacionamiento por que lleva la transmisión al estado de punto muerto.
6. Pruebe los voltajes en las clavijas del conector del arnés (**NO revise las clavijas de la ECU**) con una lámpara de prueba o voltímetro. Consulte la Tabla 7-2 para la identificación de las clavijas.
7. Si la lámpara se ilumina o el voltímetro muestra carga completa de la batería, donde indica la tabla, se ha verificado la integridad del arnés y la fuente de alimentación a la ECU.

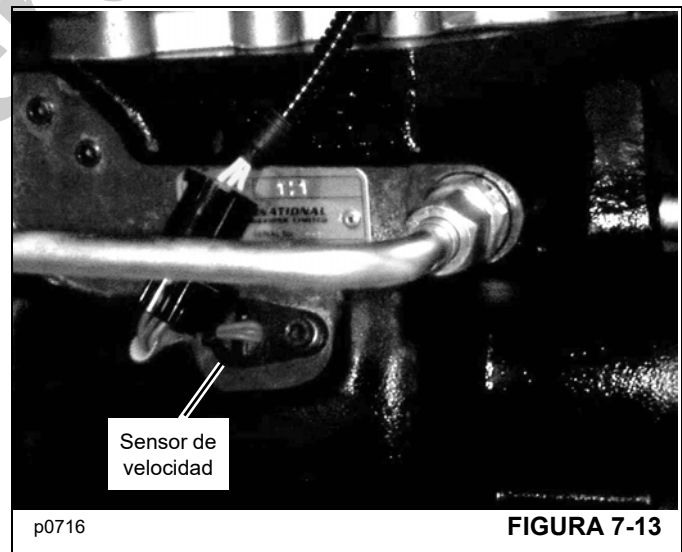
**Revisión del interruptor del freno de estacionamiento**

El funcionamiento correcto del freno de estacionamiento se puede revisar con cualquiera de las pruebas siguientes:

1. Revise la continuidad entre la **clavija 8** y tierra (**clavija 11 o 12**) cuando se aplica el freno de estacionamiento.
2. Conecte una lámpara de prueba entre la **clavija 23 o 24** y **clavija 8**. La lámpara se ilumina cuando se aplica el freno de estacionamiento.

**Revisión del funcionamiento del sensor**

El sensor de velocidad (Figura 7-13) detecta la velocidad de giro del eje de salida del mecanismo de transferencia y envía esta información a la ECU.



La ECU necesita una señal de velocidad para determinar la velocidad de funcionamiento de la grúa. Algunas selecciones de marcha no se permiten si la señal de velocidad es excesivamente alta (es decir, cambios descendentes).

**NOTA:** La ECU está diseñada para impedir la selección de la 4a marcha si el sensor de velocidad no envía una señal.

Se debe utilizar una lámpara de prueba para revisar el funcionamiento del sensor de velocidad de la manera siguiente:

1. Estacione la grúa en suelo firme y nivelado. Aplique el freno de estacionamiento y coloque la palanca de avance/retroceso en posición de punto muerto.
2. Apague el motor y retire la llave de encendido.
3. Desconecte el sensor de velocidad del arnés de alambrado.
4. Retire el sensor de velocidad de la transmisión. Coloque un envase adecuado debajo para recoger el aceite.
5. Revise que el sensor esté funcionando conectando un multímetro en las clavijas del conector del sensor de velocidad y revisando el voltaje. Conecte el conductor positivo (+) del medidor en la clavija para el alambre ROJO y el conductor negativo (-) del medidor en la clavija para el alambre AZUL. Mueva un trozo de metal frente al sensor. Cuando el metal pasa delante del sensor, el medidor debe registrar 12 VCC. Si no registra 12 VCC, reemplace el sensor de velocidad.
6. Mientras está retirado el sensor, revíselo en busca de daños.
7. Si el sensor está funcionando correctamente, el problema muy probablemente está en el arnés mismo. Repare o reemplace el arnés.

### Profundidad del sensor de velocidad

La profundidad del sensor de velocidad no es ajustable y se ajusta en el momento de la fabricación durante la rectificación de la caja.

### Sugerencias sobre problemas comunes

#### Montaje de la ECU

Si los pernos de montaje de la ECU se aprietan excesivamente, la ECU y los componentes internos se pueden dañar. Apriete los pernos a mano únicamente.

#### Sensores de velocidad

Normalmente los sensores de velocidad no fallan. La mayoría de los problemas vistos son causados por daño físico debido al tránsito, instalación o alambrado averiado.

Ocasionalmente los sensores están fuera de tolerancia o están instalados incorrectamente.

### Arneses

Los arneses de alambrado son la causa más problemática de fallas de funcionamiento de la ECU. La integridad de los conectores y componentes eléctricos es de suprema importancia para el funcionamiento sin problemas.

Se ha notado que la entrada de agua dentro del conjunto de control de marchas puede ocurrir si el control está dañado (reemplace el control). Esto es particularmente importante en las grúas con cabinas abiertas. Es posible que el agua ponga en cortocircuito interruptores internos que proporcionan señales falsas a la ECU. Si el agua queda atrapada en el control puede corroer los contactos de los interruptores interiores haciendo que se atoren en posición conectada o desconectada.

La humedad y la contaminación atrapadas en los conectores son causas probables de muchas averías.

Por más efectivo que sea un conector eléctrico, no se puede esperar que soporte limpieza directa con vapor utilizando mangueras de alta presión. Se recomienda que los operadores sean conscientes de los conectores que son vulnerables al chorro directo de un limpiador a vapor y eviten el contacto prolongado.

La puesta a tierra deficiente de los componentes eléctricos puede causar problemas. Revise que la puesta a tierra de la ECU, control de marchas y otros interruptores sea firme.

### Sin 4a marcha

Hay dos causas principales para este problema:

- El sensor de velocidad está inoperante (revise el sensor de velocidad y la instalación).
- Problemas con el contacto o el alambrado del control de marchas.

### Engranajes erráticos / atorados

Es posible que un asunto mecánico sea la causa de este problema. Un problema conocido es si la transmisión en algún momento sufrió averías de enfriamiento y el agua entró a la transmisión. Si aún se están utilizando los émbolos originales de plástico en el embrague, hay un riesgo de que se atoren.

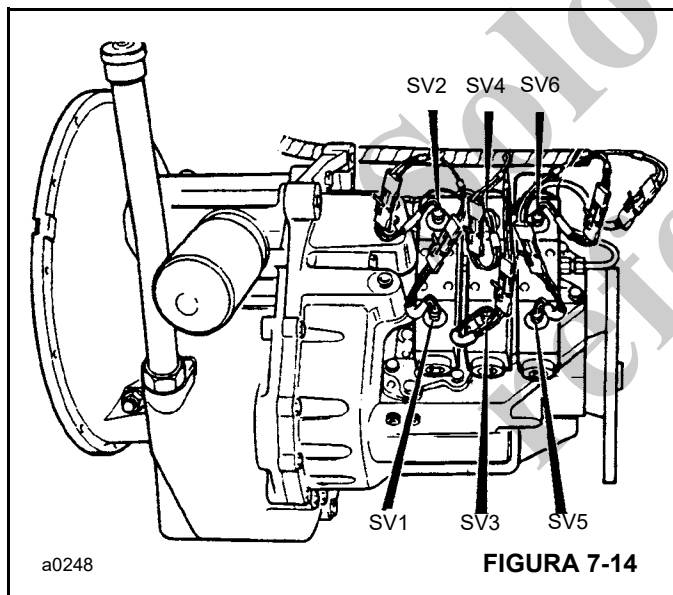
**PRUEBAS**

**Identificación de solenoides**

Al probar las presiones de embragues individuales (página 7-19), es necesario aislar el embrague que está siendo probado. Por ejemplo, para probar el embrague del eje intermedio, puede seleccionar 1a marcha de avance. Esto activará los embragues del eje intermedio y de avance baja. Como sólo se desea probar la presión del embrague del eje intermedio y no la del embrague de avance con relación baja, retire el conector eléctrico del embrague de avance con relación baja ANTES de seleccionar 1a marcha.

Utilice las tablas a continuación para determinar qué conectores eléctricos de solenoides se deben retirar al probar la presión de embragues individuales. La Tabla 7-3 identifica los conectores de solenoide y la Tabla 7-4 y la Figura 7-14 identifican qué embragues están engranados cuando se seleccionan varias marchas.

**NOTA:** Los sentidos de propulsión que se describen son los sentidos de propulsión reales de la grúa.



**Tabla 7-3: Descripciones de solenoide**

Artículo	Descripción del solenoide
SV1	Retroceso baja
SV2	Retroceso alta
SV3	Eje intermedio
SV4	Eje principal
SV5	Avance alta
SV6	Avance baja

**Tabla 7-4: Secuencia de activación de válvulas de solenoide**

Marcha	Sentido	Solenoides de embragues engranados
Primera	Hacia adelante	SV6 y SV3 de avance con relación baja y eje intermedio
Segunda	Hacia adelante	SV5 y SV3 de avance con relación alta y eje intermedio
Tercera	Hacia adelante	SV6 y SV4 de avance con relación baja y eje principal (SV4 se utiliza solamente en transmisiones con seis solenoides)
Cuarta	Hacia adelante	SV5 y SV4 de avance con relación alta y eje principal (SV4 se utiliza solamente en transmisiones con seis solenoides)
Primera	Retroceso	SV3 y SV1 de retroceso con relación baja y eje intermedio
Segunda	Retroceso	SV3 y SV2 de retroceso con relación alta y eje intermedio
Tercera	Retroceso	SV4 y SV1 de retroceso con relación baja y eje principal
Cuarta	Retroceso	SV4 y SV2 de retroceso con relación alta y eje principal

**Prueba de fugas en embragues**



**ADVERTENCIA**

**NO** se meta debajo de la grúa con el motor en marcha. Apague el motor, aplique el freno de estacionamiento, coloque calzos debajo de las ruedas y retire la llave de encendido antes de meterse debajo de la grúa.

**Localización de un embrague sospechoso**

Pare el motor, conecte un manómetro de 0 a 20 bar (0 a 300 psi) al conector de prueba A (Figura 7-15) (punto de prueba de la línea principal).

Asegúrese que ambos lados de las cuatro ruedas tengan calzos. Aplique el pedal de freno y el freno de estacionamiento.

Arranque el motor y hágalo funcionar a 1000 rpm. Engrane la 1a marcha de avance. Anote la presión. Repita la prueba para todas relaciones de engranajes en avance y anote las presiones como se ilustra a continuación.

Ejemplo solamente:

Marcha seleccionada	Relación de embrague	Embrague de eje principal o de eje intermedio	psi	Bar
Primera	Avance baja	Eje intermedio	140	9.62
Segunda	Avance alta	Eje intermedio	125	8.62
Tercera	Avance baja	Eje principal	140	9.65
Cuarta	Avance alta	Eje principal	125	8.62

La indicaciones no deben variar entre los embragues en más de 0.7 bar (10 psi). En el ejemplo mostrado, podemos ver que la presión es baja cuando se seleccionan las marchas de avance 2a y 4a.

En el ejemplo puede ver que se utiliza el embrague de avance con relación alta para la selección de ambas marchas, 2a y 4a de avance. Sabemos de la tabla que los embragues del eje principal y del eje intermedio están funcionando normalmente (las marchas 1a y 3a muestran presiones de funcionamiento normales). Se puede suponer que el embrague de avance con relación alta tiene fugas.

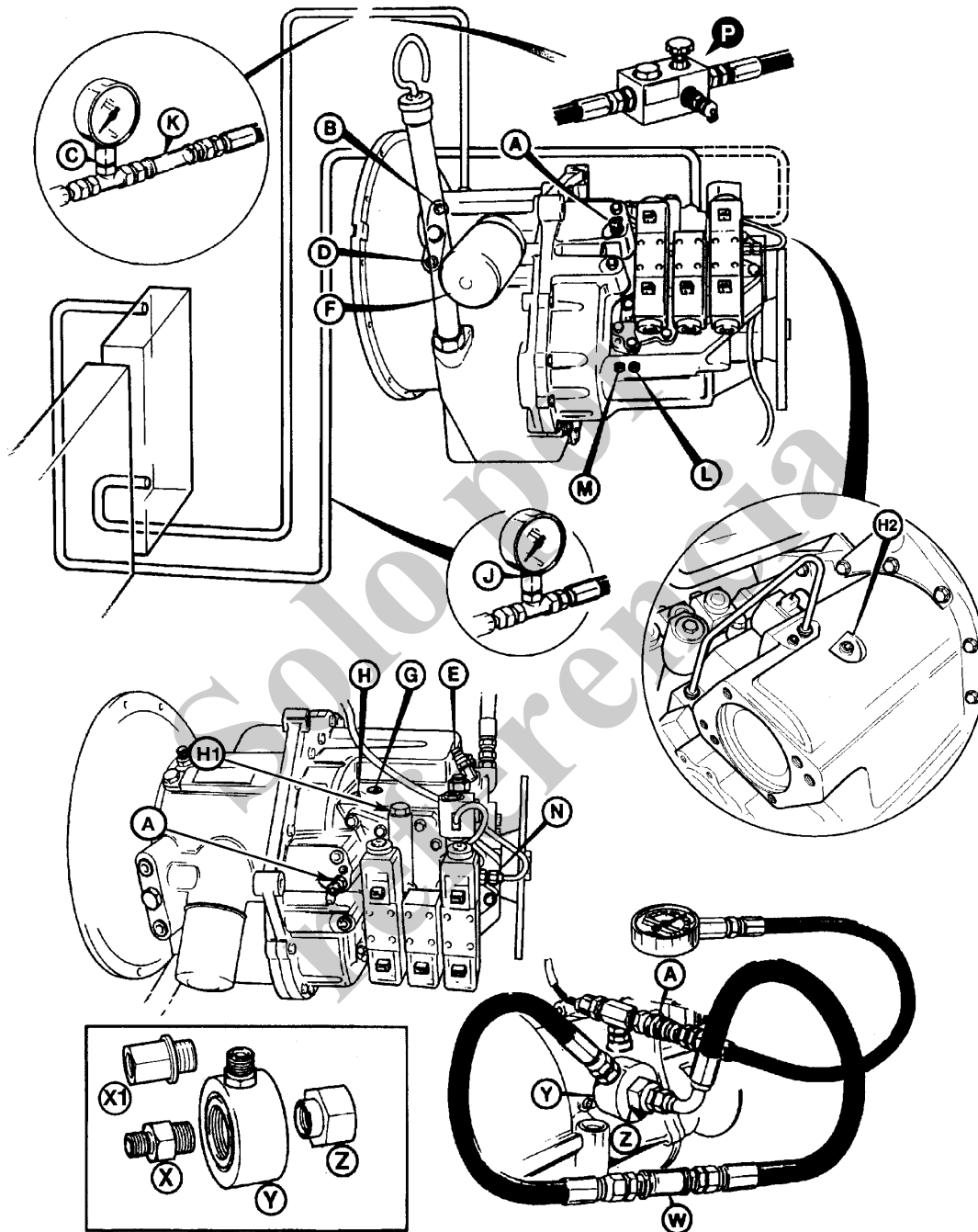
Ahora podemos confirmar si el embrague de avance tiene fugas completando una prueba de fugas de embrague individual.

**NOTA:** Repita el procedimiento anterior utilizando relaciones de retroceso de ser necesario.

***Prueba de fugas de embrague individual***

En los procedimientos siguientes se prueba el embrague de avance con relación alta, por lo que en el paso 2 se conecta un manómetro en el punto de prueba del embrague de avance con relación alta.

Solo por referencia



PUNTOS DE PRUEBA

- |                                                                                                                                                                                                                                                                                                                                                                                                                                                                                                                                                                              |                                                                                                                                                                                                                                                                                                                                                                                                                   |
|------------------------------------------------------------------------------------------------------------------------------------------------------------------------------------------------------------------------------------------------------------------------------------------------------------------------------------------------------------------------------------------------------------------------------------------------------------------------------------------------------------------------------------------------------------------------------|-------------------------------------------------------------------------------------------------------------------------------------------------------------------------------------------------------------------------------------------------------------------------------------------------------------------------------------------------------------------------------------------------------------------|
| <p>A - Presión en la tubería principal<br/>                 B - Presión de la entrada/válvula de alivio del convertidor<br/>                 C - Presión de salida del convertidor<br/>                 D - Presión del embrague del eje principal<br/>                 E - Presión del embrague del eje intermedio<br/>                 F - Caudal de la bomba (retire el filtro y los adaptadores de tamaño)<br/>                 G - Presión del embrague de retroceso con relación alta<br/>                 H - Presión del embrague de retroceso con relación baja</p> | <p>J - Presión de lubricación<br/>                 K - Caudal del enfriador (flujómetro en línea desde el enfriador a la transmisión)<br/>                 L - Presión del embrague de avance con relación alta<br/>                 M - Presión del embrague de avance con relación baja<br/>                 N - Presión del embrague de tracción en las 5 ruedas<br/>                 P - Válvula de carga</p> |
|------------------------------------------------------------------------------------------------------------------------------------------------------------------------------------------------------------------------------------------------------------------------------------------------------------------------------------------------------------------------------------------------------------------------------------------------------------------------------------------------------------------------------------------------------------------------------|-------------------------------------------------------------------------------------------------------------------------------------------------------------------------------------------------------------------------------------------------------------------------------------------------------------------------------------------------------------------------------------------------------------------|

a2279

FIGURA 7-15



Al probar otros embragues sospechosos, conecte un medidor en el punto de prueba de presión del embrague sospechoso en cuestión. Vea la Figura 7-15 para la posición de los puntos de prueba de presión de embragues individuales. Como se sospecha del embrague de avance con relación alta, se debe elegir una marcha que utilice el embrague de avance con relación alta, en este caso 2a marcha de avance.

1. Pare el motor y conecte un manómetro de 0 a 20 bar (0 a 300 psi) al conector de prueba **A** (Figura 7-15) (punto de prueba de la línea principal).
2. Conecte un manómetro de 0 a 20 bar (0 a 300 psi) en el conector de prueba **L** (punto de prueba del embrague de avance con relación alta).

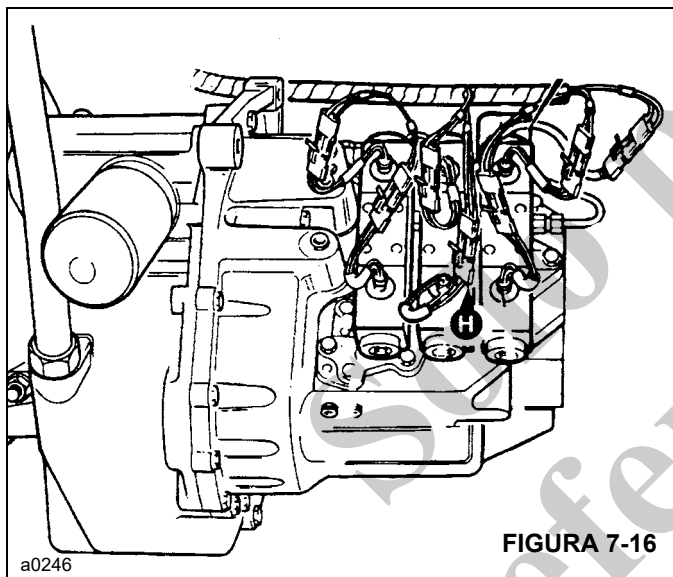


FIGURA 7-16

3. Retire el conector de alimentación del solenoide del embrague del eje intermedio **H** (Figura 7-16). Esto asegura que se active únicamente el embrague de avance con relación alta cuando se seleccione la 2a marcha de avance.

**NOTA:** Vea la Figura 7-15 para la identificación y posición de los conectores de alimentación de los solenoides al probar otros embragues sospechosos.

4. Asegúrese que ambos lados de las cuatro ruedas tengan calzos. Aplique el pedal de freno y el freno de estacionamiento.
5. Arranque el motor y hágalo funcionar a 1000 rpm, seleccione la 2a marcha de avance. Anote las presiones obtenidas en ambos medidores, que no deben variar en más de 0.7 bar (10 psi). Si la diferencia entre los medidores es mayor que 0.7 bar (10 psi), haga lo siguiente:
  - a. Detenga el motor e intercambie los medidores.
  - b. Arranque el motor y hágalo funcionar a 1000 rpm. Seleccione la 2a marcha de avance. Si la diferencia en los medidores aún es mayor que 0.7 bar (10 psi), dele servicio al embrague de avance con relación alta.

- c. Si después de intercambiar los medidores, las indicaciones son diferentes que en el paso 4, haga calibrar los medidores y repita el procedimiento de prueba.

### Prueba de calada del convertidor

**NOTA:** La velocidad del motor se debe anotar durante esta prueba. Esta máquina no tiene tacómetro. Debe instalarse uno para efectuar esta prueba.

### PRECAUCIÓN

**NO** cale el convertidor por más de 10 segundos o el fluido de la transmisión se sobrecalentará. Asegúrese que el nivel de aceite sea correcto y que esté a temperatura de funcionamiento normal.

Antes de completar esta prueba, retire la varilla de medición de la transmisión. Si hay alguna señal de humo que se emita del tubo de la varilla de medición, **DETENGA LA PRUEBA INMEDIATAMENTE** y dele servicio a la transmisión.

1. Asegúrese que el motor y la transmisión estén a temperatura de funcionamiento normal. Haga funcionar el motor a aceleración máxima y revise la **velocidad sin carga (espec. de ralentí rápido)**. Consulte los datos técnicos del motor en el manual del operador.
2. Aplique el freno de estacionamiento y el pedal de freno de manera firme. De ser necesario, coloque la máquina contra una obstrucción fija.
3. Seleccione la 2a marcha de avance y haga funcionar el motor a aceleración máxima. Anote la velocidad del motor indicada por el tacómetro. Repita la prueba para la 3a marcha de avance y anote la velocidad del motor.
4. Repita el paso 3, excepto que esta vez seleccione la 2a marcha de retroceso y la 3a marcha de retroceso, respectivamente. Anote las velocidades del motor.

**NOTA:** El uso de la 2a y 3a marchas de avance y retroceso asegurará que todos los embragues se energicen durante la prueba.

5. Todas las indicaciones anotadas deben ser como se especifica en Calada del convertidor de par en los datos técnicos.

Si la velocidad del motor está por debajo de los valores dados, el motor está perdiendo potencia y debe dársele servicio o reacondicionarlo, o el embrague del miembro de reacción del convertidor de par está patinando.

Para revisar el motor, seleccione punto muerto, abra completamente el acelerador y eleve completamente las plumas para hacer que la válvula de alivio principal sobrepase el punto de alivio. La velocidad del motor debe caer a ligeramente sobre la velocidad gobernada máxima. Si la velocidad del motor es correcta, el miembro de reacción del convertidor de par está patinando.

Si la velocidad del motor es mayor que la velocidad gobernada máxima, revise la transmisión en busca de patinaje del embrague o fugas internas. Para aislar un embrague sospechoso, haga una tabla con las indicaciones anotadas como se ilustra en el ejemplo a continuación.

Marcha seleccionada	Embrague de sentido	Embrague de eje principal o de eje intermedio	RPM
Segunda	Avance alta	Eje intermedio	2060
Tercera	Avance baja	Eje principal	1990
Segunda	Retroceso alta	Eje intermedio	1985
Tercera	Retroceso baja	Eje principal	1980

En el ejemplo que se muestra, la velocidad del motor es anormalmente alta cuando se selecciona la 2a marcha de avance, lo que indica patinaje del embrague.

En el ejemplo, es evidente que el embrague del eje intermedio está funcionando normalmente (la 2a marcha de retroceso indica 1985 rpm). Por lo tanto, el embrague sospechoso es el de avance con relación alta. Suponiendo que todas las otras averías posibles han sido eliminadas (consulte Localización de averías), a este embrague debe dársele servicio.

### Pruebas de presión y caudal



#### ADVERTENCIA

Los chorros finos de aceite hidráulico a presión alta pueden penetrar la piel. No utilice la mano para revisar si existen fugas hidráulicas. No coloque la cara cerca de fugas sospechosas. Sostenga un trozo de cartón cerca de los puntos de fuga sospechados e inspeccione el cartón en busca de evidencias de aceite hidráulico. Si el aceite hidráulico penetra la piel, obtenga ayuda médica de inmediato.

Si la máquina que se va a elevar tiene instalada una transmisión de tracción en 4 ruedas, asegúrese que las cuatro ruedas estén separadas del suelo. Si sólo se elevan las ruedas delanteras o las traseras, la grúa todavía podría rodar con las ruedas que están en contacto con el suelo.

Tenga cuidado al desconectar mangueras y adaptadores hidráulicos. El aceite está caliente y puede causar quemaduras.

**NO** se meta debajo de la grúa con el motor en marcha. Apague el motor, aplique el freno de estacionamiento y retire la llave de encendido antes de meterse debajo de la grúa.

Antes de completar cualquiera de las pruebas de presión/caudal de la transmisión, asegúrese que el nivel de

aceite sea correcto y que esté a temperatura de funcionamiento normal.

#### Caudal de la bomba

**NOTA:** Se necesitan adaptadores especiales para efectuar la prueba siguiente. Comuníquese con Manitowoc Crane Care.

Apague el motor. Retire el adaptador de filtro de la transmisión. Instale el adaptador de prueba especial **X** o **X1** (dependiendo del adaptador del colector de filtro) en el grifo roscado (Figura 7-15). Instale un adaptador de prueba especial **Y** y fíjelo con el adaptador **Z**. Conecte un flujómetro **W**.

Arranque el motor y hágalo funcionar a 1000 rpm. Con la transmisión en punto muerto, el flujómetro mostrará el caudal de la bomba. Compare esta indicación con las especificaciones de caudal de la bomba en la página 7-2. Un indicación baja indica una bomba desgastada o un colador de aspiración obstruido.

Repita la prueba y anote las indicaciones del medidor con el motor funcionando a 2000 rpm.

Detenga el motor y retire todos los adaptadores de prueba. Instale el filtro o el adaptador.

#### Presión en la tubería principal

Pare el motor y conecte un manómetro de 0 a 20 bar (0 a 300 psi) al conector de prueba **A** (Figura 7-15).

Arranque el motor y hágalo funcionar a 1000 rpm. Con la transmisión en punto muerto el manómetro mostrará la presión en la tubería principal. Compare esta indicación de presión con la que se menciona en la página 7-2. Una válvula de mantenimiento de presión averiada o una bomba desgastada puede causar una indicación baja. Una indicación alta puede indicar una válvula de mantenimiento de presión averiada.

Repita la prueba y anote las indicaciones del medidor con el motor funcionando a 2000 rpm.

Detenga el motor y retire el manómetro de prueba.

#### Presión de salida del convertidor/caudal del enfriador de aceite

Pare el motor y conecte un manómetro y flujómetro de 0 a 20 bar (0 a 300 psi) en la línea de salida del convertidor como se ilustra en **C** y **K** respectivamente (Figura 7-15).

Haga funcionar el motor a 1000 rpm con la transmisión en punto muerto. El manómetro indica la presión de salida del convertidor y el flujómetro indica el caudal del enfriador de aceite. Compare ambas indicaciones con las especificaciones de la página 7-2. Un enfriador de aceite obstruido puede causar alta presión junto con un caudal bajo.

Repita el paso 2 y anote las indicaciones del medidor con el motor funcionando a 2000 rpm.

Pare el motor, retire el manómetro de prueba e instale las mangueras en la posición original.

### **Presión de entrada del convertidor**

1. Pare el motor y conecte un manómetro de 0 a 20 bar (0 a 300 psi) al punto de prueba **B** (Figura 7-15).
2. Arranque el motor y hágalo funcionar a 1000 rpm. Con la transmisión en punto muerto, el manómetro mostrará la presión de entrada del convertidor. Compare la indicación del manómetro con los valores indicados en los datos técnicos generales de la página 7-1. Una indicación alta o baja podría indicar una válvula de alivio del convertidor averiada.
3. Retire el manómetro de prueba.

### **Presión de válvula de alivio (seguridad) del convertidor**

1. Conecte un manómetro de 0 a 20 bar (0 a 300 psi) al punto de prueba **B** (Figura 7-15).
2. Instale una válvula de carga **P** en la línea de salida del convertidor.

**NOTA:** Asegúrese que la válvula de carga esté en posición ABIERTA (la perilla de ajuste destornillada totalmente) antes de comenzar la siguiente prueba de presión. Si la válvula de carga no está totalmente abierta, se producirán daños a los sellos del convertidor.



### **PRECAUCIÓN**

NO permita que la presión exceda 10.34 bar (150 psi) o se producirán daños a los sellos del convertidor.

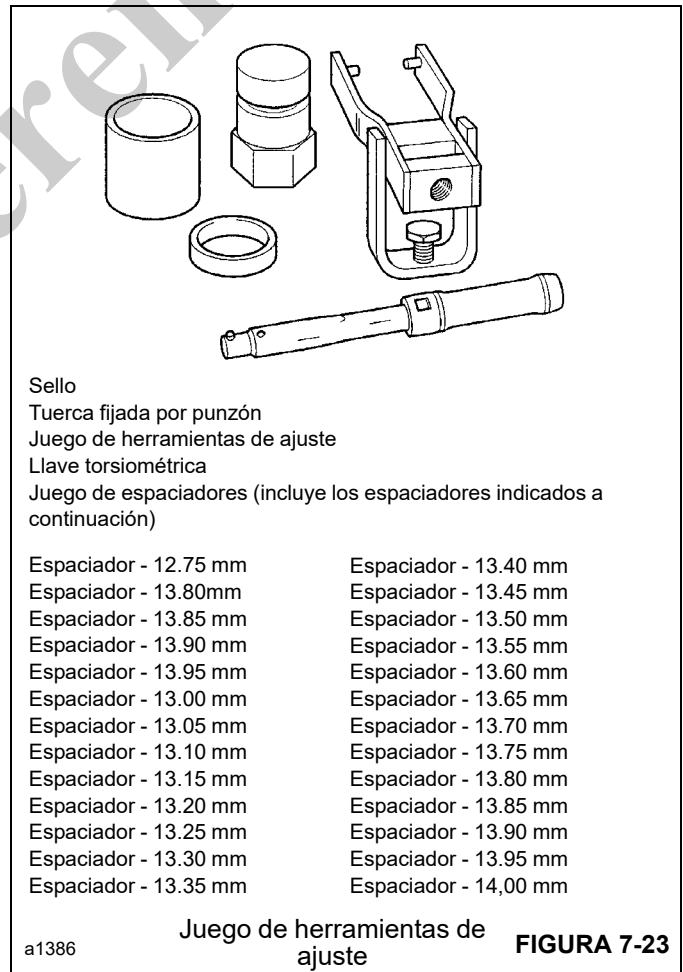
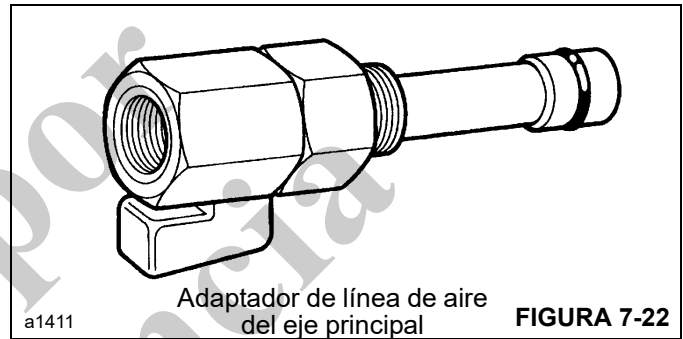
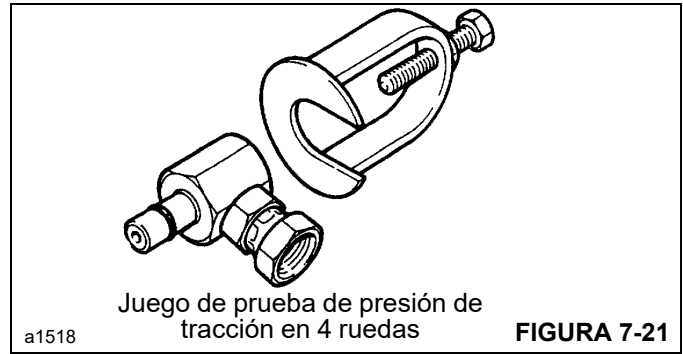
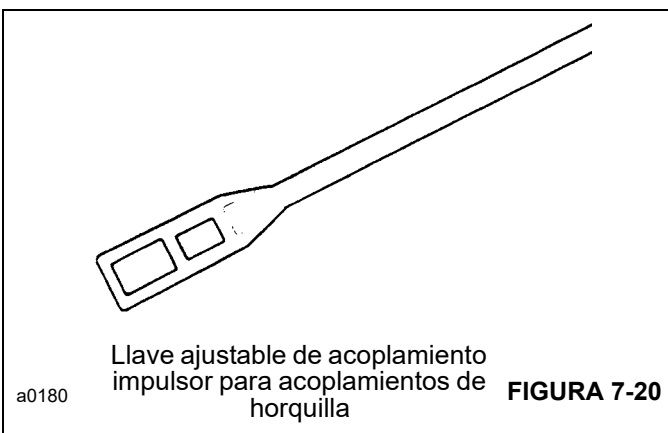
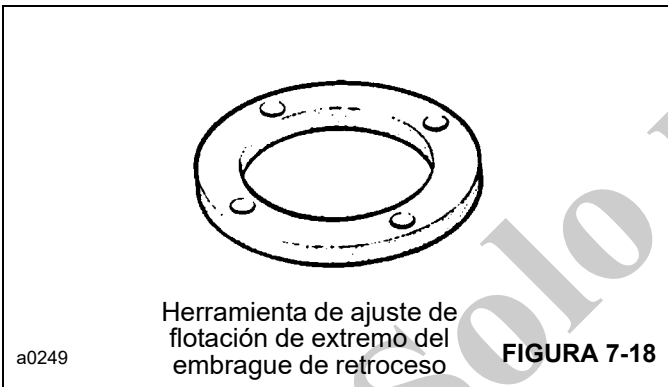
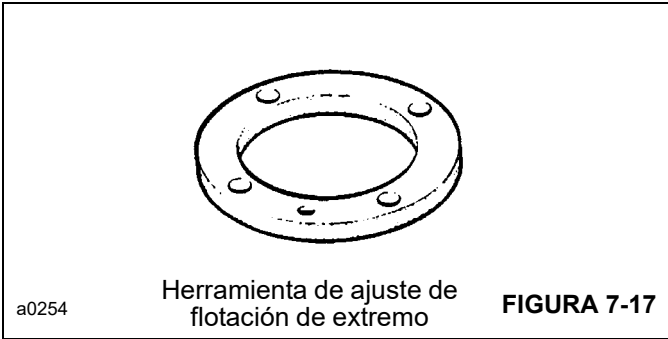
3. Arranque el motor y hágalo funcionar a 1000 rpm. Con la transmisión en punto muerto, atornille lentamente la válvula de carga **P** mientras observa la indicación del medidor, la cual debe subir hasta el ajuste de la válvula de alivio del convertidor especificado en la página 7-1.
4. Si la indicación es mayor que la especificada la válvula de alivio del convertidor está averiada. Una indicación baja indica un sello de bomba con fugas o una válvula de alivio del convertidor averiada.
5. Pare el motor, retire los medidores de prueba e instale las mangueras en la posición original.

### **Presión de lubricación**

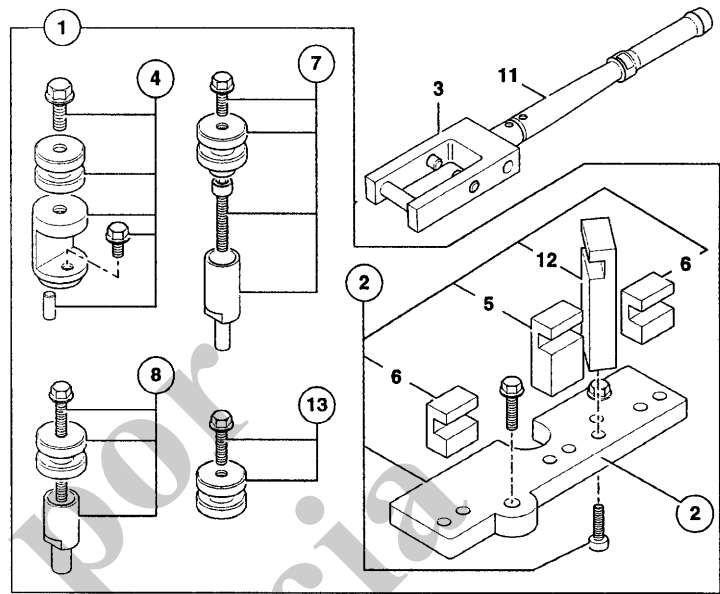
1. Pare el motor y conecte un manómetro apropiado a la línea de retorno del enfriador de aceite a la transmisión como se ilustra en **J** (Figura 7-15).
2. Arranque el motor y hágalo funcionar a 1000 rpm. Con la transmisión en punto muerto el manómetro indicará la presión de lubricación. Compare esta indicación de presión con la especificada en la página 7-1.
3. Repita el paso 2 y anote la presión con el motor funcionando a 2000 rpm.
4. Detenga el motor y retire el manómetro.

REPARACIÓN DE LA TRANSMISIÓN

Herramientas de servicio especiales



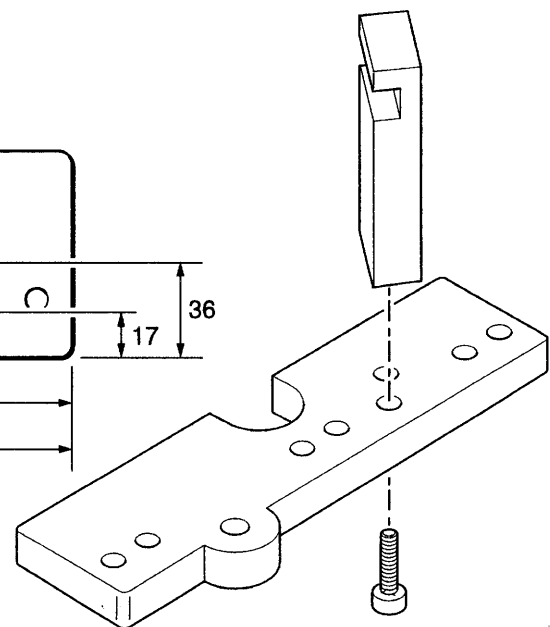
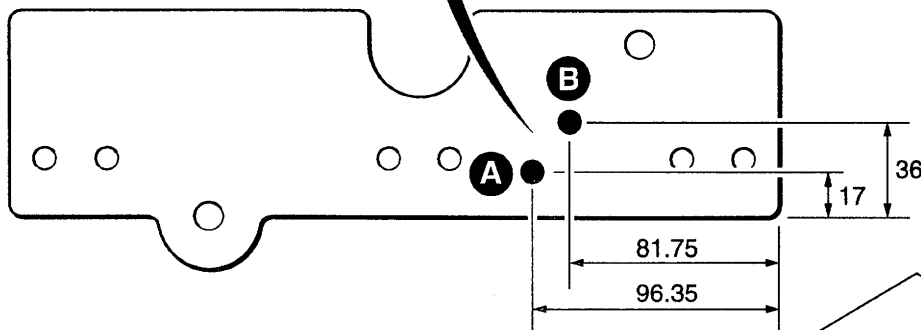
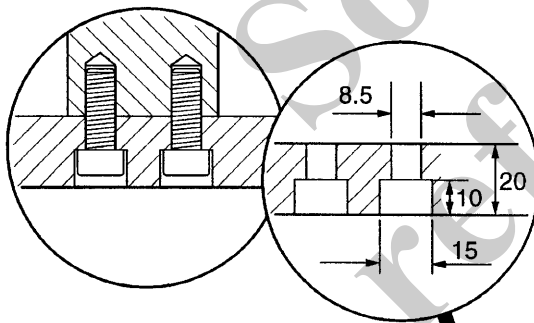
1. Juego de revisión de juego axial (incluye los artículos 2 - 13)
2. Placa base y pernos
3. Horquilla
4. Adaptador del eje principal
5. Pilar (20.75 mm)
6. Pilar (45.75 mm)
7. Cuerpo de ajuste (54 mm)
8. Cuerpo de ajuste (64 mm)
9. Herramienta de ajuste (12 mm)
10. Herramienta de ajuste (10 mm)
11. Llave de ajuste - 0 a 74 lb-pie (0 a 100 Nm)
- 12\* Pilar, eje de entrada



Retiro/instalación del convertidor de par

a1398

\* Si estos artículos no están en su juego, pueden ser pedidos por separado, pero la placa base **2** debe ser taladrada para fijar el artículo **12**, vea **A** y **B**. Las dimensiones se dan en mm.



Juego de revisión de juego axial

FIGURA 7-24

a1399

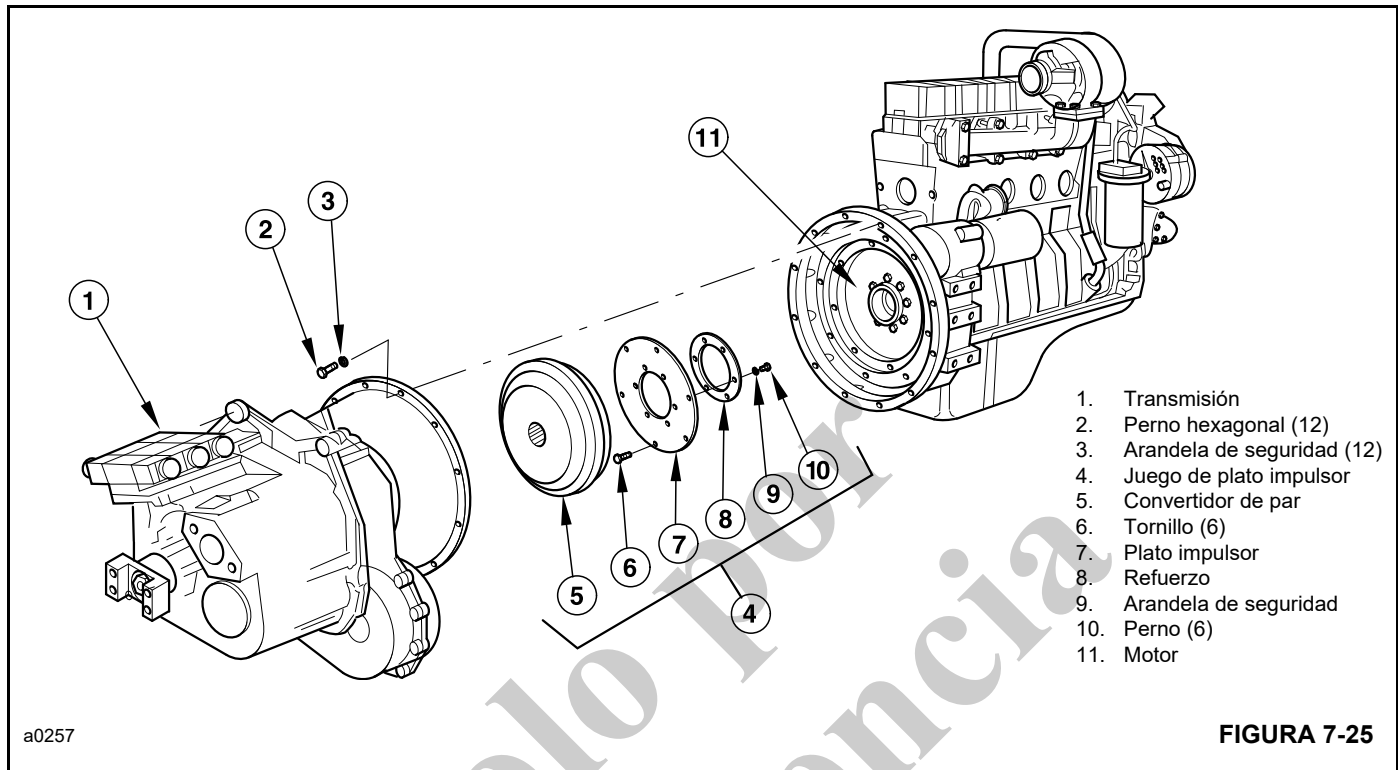


FIGURA 7-25

### Servicio del convertidor de par

#### Retiro

1. Retire el grupo motriz completo. Consulte la Sección 6.
2. Fije el motor a un pedestal para motor.
3. Utilice un malacate y cadenas para soportar el peso de la transmisión, que debe retirarse para tener acceso al convertidor de par.



#### PRECAUCIÓN

La transmisión es muy pesada y podría causar lesiones personales si no se soporta adecuadamente para quitarla.

4. Retire los 12 pernos **2** (Figura 7-25) y las arandelas de seguridad **3** que sujetan la caja de la transmisión/convertidor **1** a la caja del volante del motor **11**. Retire el conjunto de transmisión y convertidor de par **4** y colóquelo en una zona de trabajo limpia donde se pueda retirar el convertidor de par. Se recomienda que la transmisión se monte en un accesorio de servicio.
5. El conjunto de convertidor de par **4** está fijado al volante del motor **11** mediante un plato impulsor **7**. Quite los seis

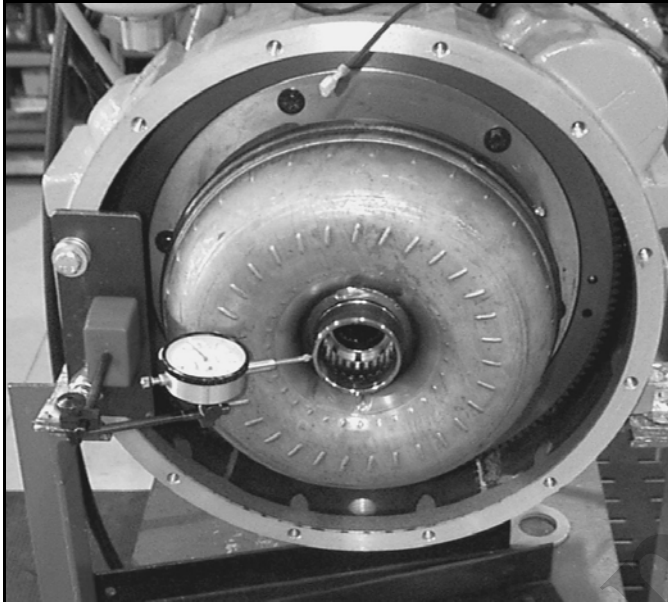
tornillos de montaje del plato impulsor **6** para retirar el convertidor de par y el plato impulsor.

6. Quite los seis pernos **10** y arandelas de seguridad **9** que fijan el convertidor de par **5** al plato impulsor **7** y retire el plato impulsor y su refuerzo **8**.
7. Reemplace el convertidor de par completo. A las piezas no se les puede dar servicio por separado. Reemplace el plato impulsor si hay distorsión o daños.

**NOTA:** Se recomienda reemplazar el convertidor de par siempre que ocurra contaminación del sistema. No es posible limpiar completamente el convertidor de par enjuagándolo para eliminar la contaminación. El reemplazo del conjunto completo es necesario para evitar la falla prematura de otros componentes del sistema.

#### Instalación

1. Arme el plato impulsor **7** (Figura 7-25) y el plato de refuerzo **8** en el convertidor de par **5** con los pernos **10** y las arandelas de seguridad **9**. Aplique Loctite® 243 a las roscas de los pernos **10** y apriételes a un par de 40 Nm (30 lb-pie).
2. Limpie la cavidad piloto del volante del motor.



p0162

Revisión del centrado

FIGURA 7-26

3. Instale el convertidor de par y el conjunto de plato impulsor **4** al volante del motor con seis pernos **6**. Revise la alineación del convertidor de par con el

volante utilizando un indicador de cuadrante sostenido en posición contra el cubo del convertidor (Figura 7-26). El convertidor de par debe estar centrado en el volante dentro de 0.15 mm (0.006 pulg).

**NOTA:** Si la alineación excede de 0.15 mm (0.006 pulg), retire el convertidor de par y revise el eje estriado en busca de rebabas; retire el eje impulsor y gire 180° en el convertidor de par y repita el paso 3.

4. Aplique Loctite® 243 a los pernos de montaje del plato impulsor **6** y apriete a un par de 19 Nm (14 lb-pie).
5. Limpie y lubrique las estrías del eje de entrada de la transmisión.
6. Alinee las estrías del eje de entrada de la transmisión con las estrías del impelente del convertidor de par y monte la caja de la transmisión/convertidor de par en la caja del volante del motor. Instale los 12 pernos y arandelas de seguridad y apriete al valor correcto de 39 Nm (28 lb-pie).
7. Instale la unidad motriz en la grúa.
8. Conecte todas las líneas hidráulicas, arneses eléctricos, cables, etc. retirados. Llene la transmisión con el fluido recomendado para la transmisión. Consulte la sección 5, Mantenimiento preventivo.

*Solo por  
referencia*

**ESTA PÁGINA HA SIDO DEJADA EN BLANCO**



SECCIÓN 8

EJES/EJES IMPULSORES/RUEDAS Y NEUMÁTICOS

<b>Descripción</b> . . . . .	<b>8-1</b>	Retiro . . . . .	8-19
Eje delantero . . . . .	8-1	Instalación . . . . .	8-19
Eje trasero . . . . .	8-1	Herramientas de servicio . . . . .	8-19
<b>Datos técnicos</b> . . . . .	<b>8-2</b>	Reemplazo del sello de aceite del piñón . . . . .	8-19
Eje motriz delantero . . . . .	8-2	Reparación del cubo del eje . . . . .	8-19
Eje motriz trasero . . . . .	8-2	<b>Ejes impulsores</b> . . . . .	<b>8-28</b>
Eje trasero no motriz . . . . .	8-3	Retiro . . . . .	8-28
<b>Reparación del eje motriz delantero</b> . . . . .	<b>8-4</b>	Desarmado . . . . .	8-29
Retiro . . . . .	8-4	Inspección . . . . .	8-29
Instalación . . . . .	8-4	Armado . . . . .	8-30
Herramientas especiales . . . . .	8-4	Instalación . . . . .	8-30
Reemplazo del sello de aceite del piñón . . . . .	8-6	Procedimiento de lubricación . . . . .	8-31
Reparación del cubo del eje . . . . .	8-7	<b>Ruedas y neumáticos</b> . . . . .	<b>8-31</b>
Reparación de la cabeza motriz . . . . .	8-11	Inflado de los neumáticos . . . . .	8-31
<b>Reparación de los ejes traseros</b> . . . . .	<b>8-19</b>	Tuercas de espárragos de las ruedas . . . . .	8-31

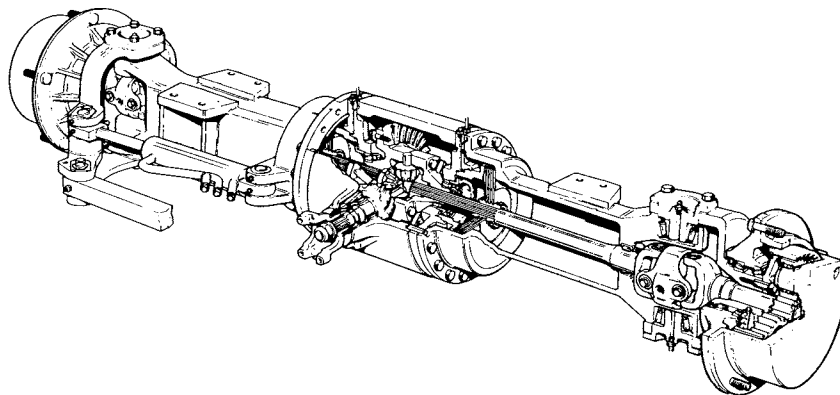
DESCRIPCIÓN

Eje delantero

El eje delantero (Figura 8-1) es un eje motriz de montaje rígido, instalado en el chasis de la grúa por medio de ocho pernos, arandelas y tuercas. El eje incluye una entrada cónica en espiral de tres piezas, dos cubos impulsores de reducción y frenos interiores.

Eje trasero

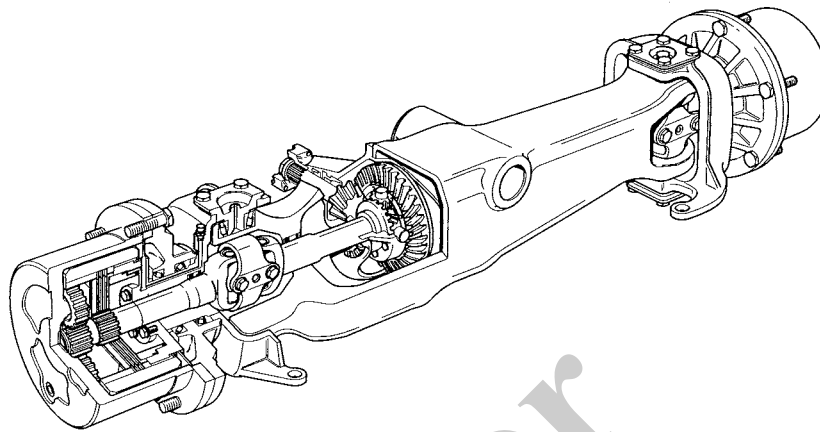
La grúa puede estar equipada con un eje trasero motriz o no motriz. La Figura 8-2 muestra solamente el eje motriz. El eje está fijado con pasadores al chasis de la grúa, lo que le permite girar en ambos sentidos. El eje girará 1-1/2° en ambos sentidos. El eje motriz incluye una entrada cónica en espiral, dos cubos impulsores de reducción y frenos en los cubos impulsores. El eje no motriz no tiene una entrada en espiral de 3 piezas.



Eje motriz delantero

FIGURA 8-1

a0165



a0166

Eje motriz trasero

FIGURA 8-2

## DATOS TÉCNICOS

### Eje motriz delantero

Tipo .....	Entrada cónica en espiral de 3 piezas con reducción de cubo epicíclica y frenos incorporados
Instalación .....	Bloque de montaje rígido
Número de cilindros de dirección .....	2
Peso (seco, sin cilindros de dirección y sin ruedas) .....	420 kg (926 lb) aproximadamente
Frenado/tipo de semieje .....	5 platos (cada semieje). Tipo de retracción estándar.
Tipo de entrada .....	1480 horquilla semicircular
Convergencia .....	0°
Ángulo de inclinación .....	0°
Ángulo de caída .....	1°
Inclinación de pasador de pivote .....	0°
Reducción de cubo .....	5.4:1
Relación general .....	15.78:1
Relación de corona y piñón .....	2.538:1
Número de dientes:	
Corona .....	33
Piñón .....	13

### Eje motriz trasero

Tipo .....	Entrada cónica en espiral con reducción de cubo epicíclica
Instalación .....	Montaje con pasador
Número de cilindros de dirección .....	2
Peso (seco, sin cilindros de dirección y sin ruedas) .....	450 kg (992 lb) aproximadamente
Frenos de cubo .....	3 platos (cada cubo), tipo de retracción estándar.

Tipo de entrada . . . . .	1480 horquilla semicircular
Oscilación (ambos sentidos) . . . . .	1-1/2°
Convergencia . . . . .	0°
Ángulo de inclinación . . . . .	0°
Ángulo de caída . . . . .	1°
Inclinación de pasador de pivote . . . . .	0°
Reducción de cubo . . . . .	5.4:1
Relación general . . . . .	24.975:1
Relación de corona y piñón . . . . .	4.625:1
Número de dientes:	
Corona . . . . .	37
Piñón . . . . .	8

**Eje trasero no motriz**

Tipo . . . . .	Entrada cónica en espiral con reducción de cubo epiciclica
Instalación . . . . .	Montaje con pasador
Número de cilindros de dirección . . . . .	2
Peso (seco, sin cilindros de dirección y sin ruedas) . . . . .	424 kg (931 lb) aproximadamente
Frenos de cubo . . . . .	3 platos (cada cubo), tipo de retracción estándar.
Tipo de entrada . . . . .	1480 horquilla semicircular
Oscilación (ambos sentidos) . . . . .	1-1/2°
Convergencia . . . . .	0°
Ángulo de inclinación . . . . .	0°
Ángulo de caída . . . . .	1°
Inclinación de pasador de pivote . . . . .	0°
Reducción de cubo . . . . .	5.4:1

## REPARACIÓN DEL EJE MOTRIZ DELANTERO

### Retiro



#### ADVERTENCIA

Una grúa levantada y mal soportada puede caer y causar lesiones graves o la muerte. Coloque la grúa en una superficie firme y nivelada antes de levantar un extremo. Asegúrese que el otro extremo esté sujeto con cuñas de modo seguro. No confíe solamente en el sistema hidráulico de la grúa o en los estabilizadores para sostener la grúa cuando trabaja debajo de ella.

Desconecte los cables de la batería mientras está debajo de la grúa para evitar que el motor arranque.

1. Afloje las tuercas de rueda, luego eleve y soporte la grúa sobre pedestales o bloques de eje puestos debajo del chasis. Retire las ruedas.
2. Desconecte el eje impulsor del eje quitando los ocho pernos, las arandelas de seguridad y las tuercas que fijan el eje impulsor al disco del freno de estacionamiento.
3. Desconecte la línea hidráulica del freno de estacionamiento del freno de estacionamiento. Tapone y tape la manguera y el adaptador.
4. Desconecte y tapone las mangueras hidráulicas que van a los cilindros de la dirección.
5. Desconecte las líneas de los frenos del eje delantero.
6. Apoye el eje en un gato con carro.
7. Afloje y quite los ocho pernos de montaje y las tuercas.
8. Retire el eje de la máquina.

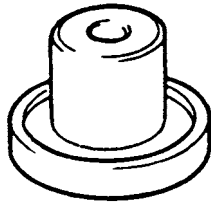
### Instalación

1. Ponga el eje en un gato con carro.
2. Ponga el eje y el gato con carro debajo del chasis de la grúa.
3. Instale los ocho pernos y tuercas con las tuercas encima del eje. Apriete los pernos de montaje al valor de apriete adecuado; consulte *Sujetadores y valores de apriete en la página 1-15*.
4. Conecte la línea de freno o manguera al eje.
5. Conecte las mangueras hidráulicas al cilindro de la dirección.
6. Conecte la línea hidráulica al freno de estacionamiento.
7. Conecte el eje impulsor delantero al disco del freno de estacionamiento utilizando los ocho pernos, las arandelas de seguridad y las tuercas.
8. Purgue el aire del sistema de frenos de servicio y de estacionamiento. Consulte la Sección 9.
9. Purgue el aire del circuito de la dirección. Consulte la Sección 10.
10. Instale las ruedas en el eje. Baje la grúa. Apriete las tuercas de rueda a 680 Nm (500 lb-pie).

### Herramientas especiales

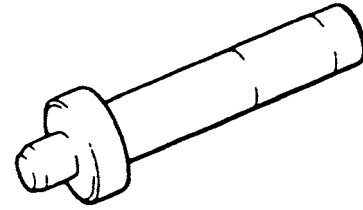
Para desarmar y armar completamente el eje motriz delantero, se requieren herramientas de servicio especiales. Si no tiene estas herramientas u otras similares, NO intente dar servicio al eje.

Las herramientas ilustradas en la página siguiente están disponibles a través del distribuidor de Grove.



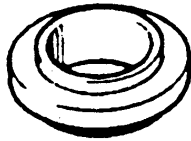
a0167

Impulsor - Conos de cojinete de corona y cojinete de diferencial



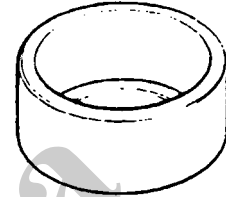
a0174

Impulsor de bloque de cojinete



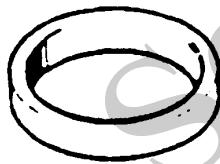
a0168

Adaptador - Cono de cojinete de piñón de eje de dirección/motriz



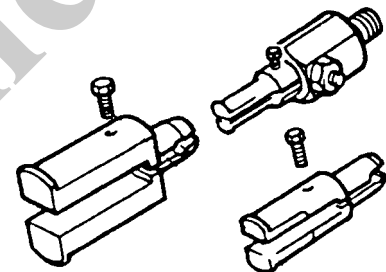
a0171

Taza de medición - Cojinete de cabeza de piñón



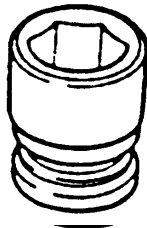
a0169

Espaciador - Precarga de cojinete de piñón



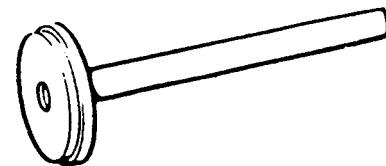
a0172

Adaptador - Extractor de impulso  
Pequeño - 17 a 25 mm  
Mediano - 25 a 45 mm  
Grande - 45 a 80 mm



i0173

17 mm A/F x impulsor cuadrado de 3/4 pulg



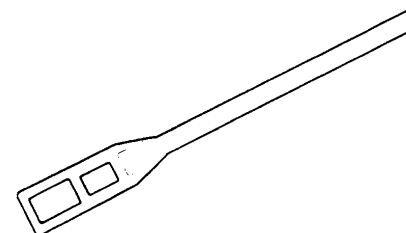
a0175

Impulsor - Pista de cojinete de cabeza de piñón



a0179

Juego de extractor de impulso para sellos de cojinete de cubo



a0180

Llave ajustable de acoplamiento impulsor para acoplamientos de horquilla de eje

FIGURA 8-3

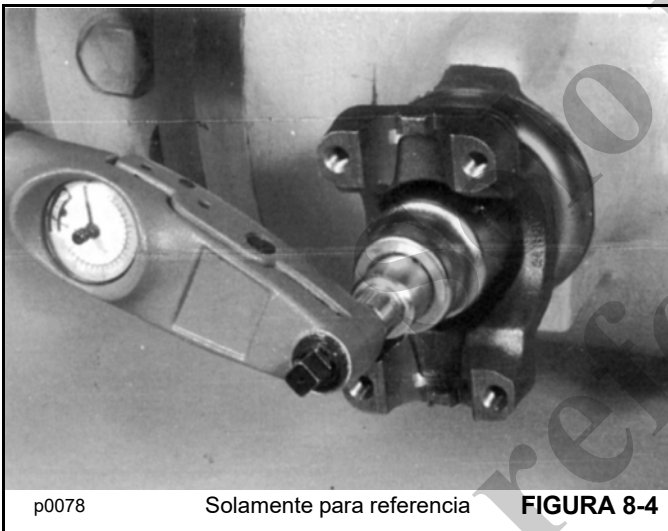
## Reemplazo del sello de aceite del piñón

**ADVERTENCIA**

Una grúa levantada y mal soportada puede caer y causar lesiones graves o la muerte. Coloque la grúa en una superficie firme y nivelada antes de levantar un extremo. Asegúrese que el otro extremo esté sujeto con cuñas de modo seguro. No confíe solamente en el sistema hidráulico de la grúa o en los estabilizadores para sostener la grúa cuando trabaja debajo de ella.

Desconecte los cables de la batería mientras está debajo de la grúa para evitar que el motor arranque.

1. Retire las ruedas y los neumáticos y desconecte el eje impulsor. Mida el par de rodamiento del eje y registre la indicación (Figura 8-4).



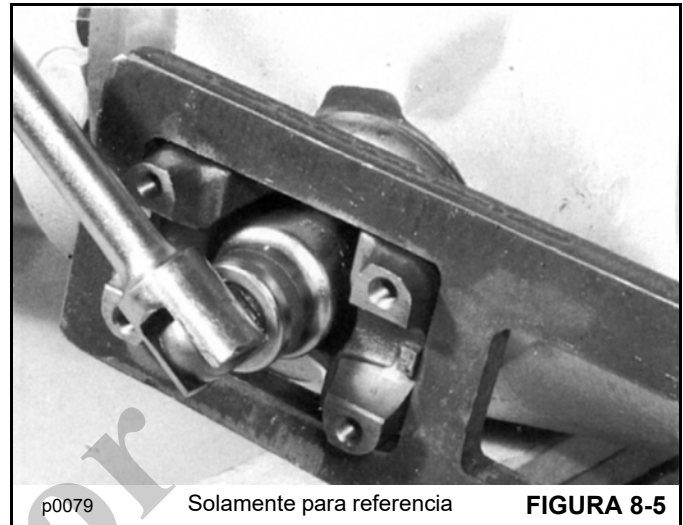
p0078

Solamente para referencia

**FIGURA 8-4**

2. Marque la posición de la horquilla de acoplamiento en el eje estriado. Utilizando la llave de acoplamiento impulsor, quite la horquilla de acoplamiento (Figura 8-5) junto con su tuerca y arandela.

**NOTA:** En los ejes más recientes, la tuerca y la arandela vienen combinadas. La tuerca y la arandela separadas se pueden desechar y reemplazar con la nueva tuerca y arandela combinadas.

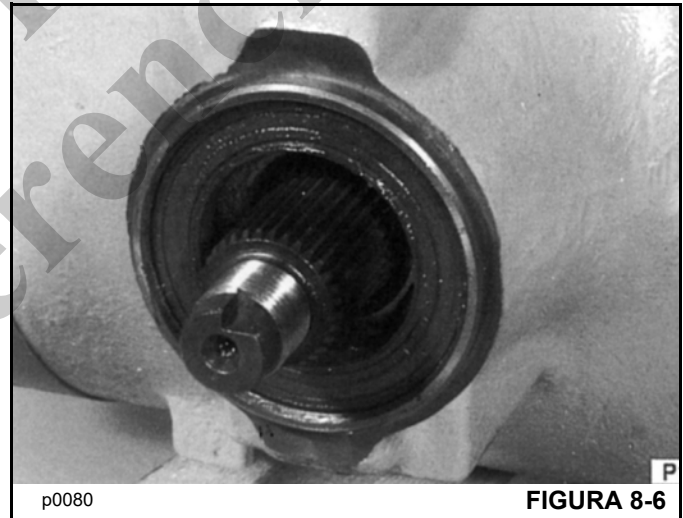


p0079

Solamente para referencia

**FIGURA 8-5**

3. Retire el sello (Figura 8-6) e instale uno nuevo. Engrase los rebordes del sello nuevo con abundante grasa antes de instalar.



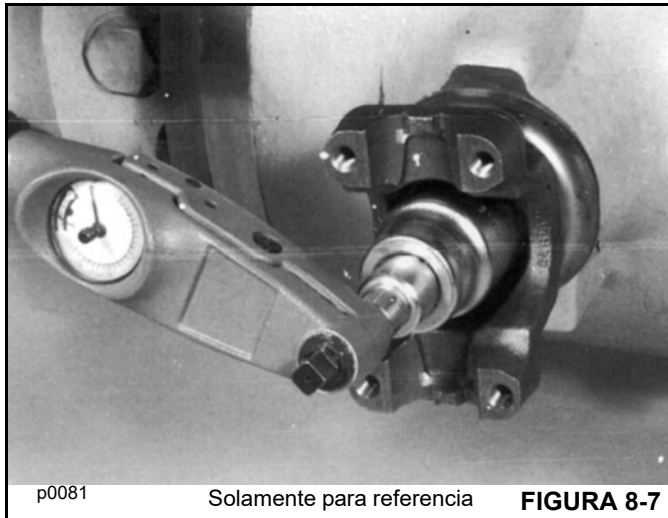
p0080

**FIGURA 8-6**

**NOTA:** Tenga cuidado de no dañar la caja al quitar el sello de aceite viejo.

4. Alinee las marcas de fijación en la horquilla y el eje estriado. Instale la horquilla de acoplamiento y la nueva tuerca y arandela combinadas.
5. Con la llave de acoplamiento impulsor (Figura 8-10), apriete la tuerca a un par de 250 Nm (184 lb-pie).
6. Mida el par de rodamiento del eje (Figura 8-9). La indicación debe ser de 0.5 a 1 Nm (0.37 a 0.74 lb-pie) más que la registrada en el paso 1.

De ser necesario, apriete progresivamente la tuerca para alcanzar el par de rodamiento correcto.



p0081

Solamente para referencia

FIGURA 8-7

### PRECAUCIÓN

Si el valor del par de rodamiento (sello de piñón nuevo instalado) excede la indicación en el paso 1 por 1 Nm (0.74 lb-pie) o más, entonces se DEBE reemplazar el espaciador desplomable montado en el piñón del eje.

7. Fije la tuerca utilizando una herramienta de inserción de punta cuadrada.

### Reparación del cubo del eje

#### Desarmado

**NOTA:** No es necesario retirar el eje para desarmar el cubo del eje.

1. Vacíe el aceite del cubo del eje.
2. Retire los tornillos **24** (Figura 8-8).
3. Con un mazo blando, golpee suavemente el portaplanetarios **18** para separar la unión entre el portaplanetarios y el portacojinete **8**. Luego, apalanque el portaplanetarios para separarlo del portacojinete. Retire y bote el anillo "O" **23**.
4. Retire un engranaje planetario **19** sólo si está defectuoso. El engranaje planetario sólo se puede reemplazar como un conjunto, que consiste en un piñón, un cojinete y dos anillos retenedores en forma de "L". Para retirar el engranaje planetario, primero quite el anillo retenedor **4**, luego retire el engranaje planetario.
5. El bloque de empuje del eje impulsor (**17**) se taladra y atarraja M6 para poder retirarlo. Retire el bloque de empuje del eje impulsor del portaplanetarios.
6. Retire el anillo retenedor externo **22** y el engranaje solar **20**.

7. Retire los pernos Verbus Ripp **16**. Estos pernos están bien apretados y se debe tener cuidado para no distorsionar las cabezas de los pernos. Use la extensión más corta posible. Deseche los pernos Verbus Ripp.
8. Utilice dos pernos métricos para elevar el conjunto de anillos **12**, **13** y **14** del portacojinete **8**.

**NOTA:** Asegúrese de marcar la posición del anillo para el rearmado.

La corrosión entre las superficies de acoplamiento del adaptador giratorio del cubo y el retenedor del anillo puede ser evidente. Esta condición es normal; no intente reparar.

Si se debe reemplazar el adaptador giratorio o el retenedor del anillo, se debe hacer como un par, no de forma individual.

9. Retire el anillo retenedor interno **14** para separar el anillo **12** del retenedor de anillo **13**.
10. Retire el portacojinete **8** junto con el cono de cojinete de rueda exterior **10** y la pista **11**. Retire el sello combinado **9**. Retire la pista interior de cojinete **7** del lado interior del portacojinete.

11. Retire el cojinete de rueda interior **6**.

**NOTA:** Los ejes de unidades anteriores pueden tener un anillo "O" y un anillo de desgaste instalados en lugar de un sello combinado **9**. Estas piezas deben desecharse.

12. En las unidades más recientes, retire y deseche el sello combinado **9**.

13. Desconecte la varilla de oruga y el cilindro de dirección de las juntas articuladas de dirección del eje.

**NOTA:** Si se retira completamente la varilla, identifique los extremos derecho e izquierdo para asegurar el armado correcto.

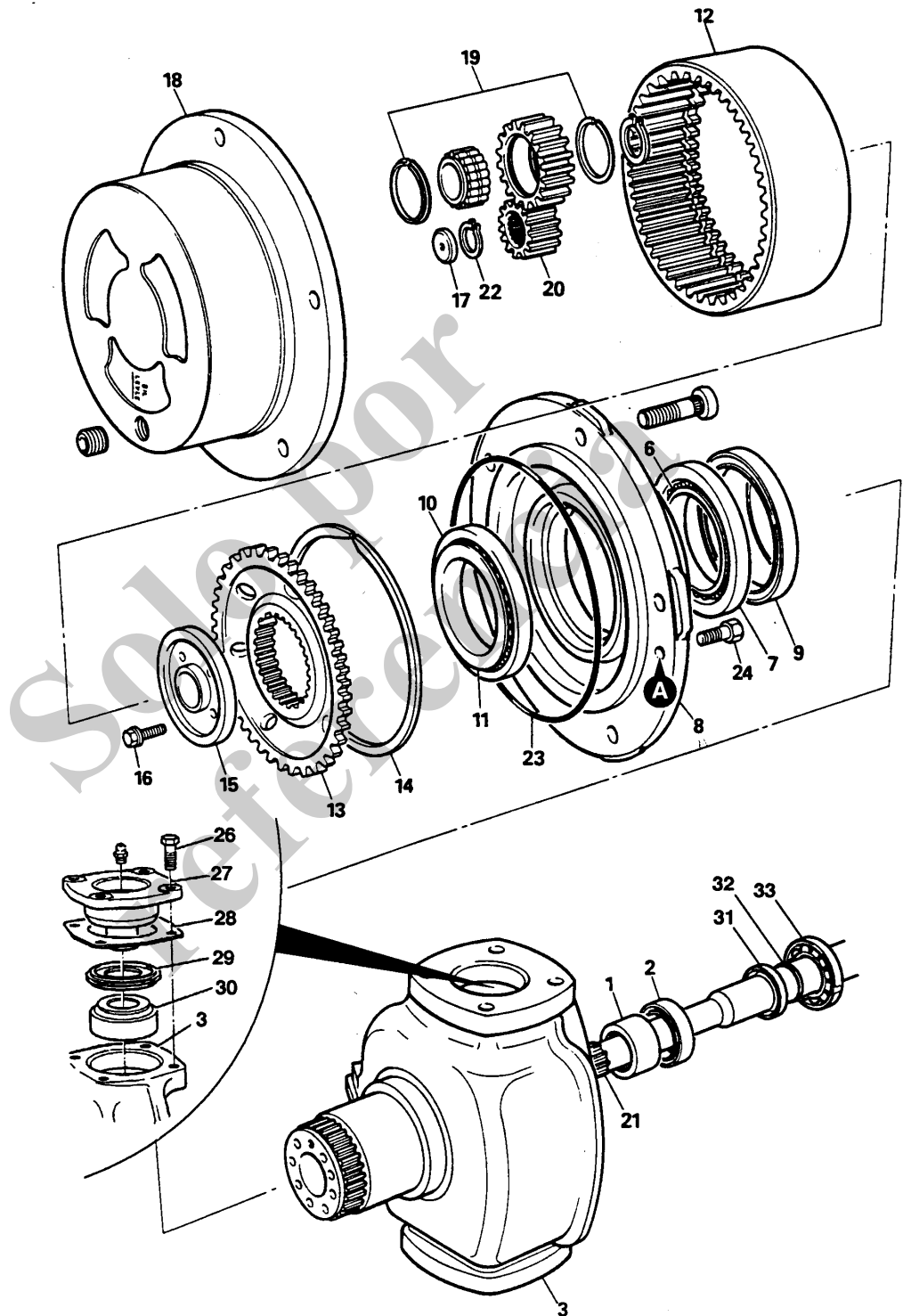
Los muñones superior e inferior son muy similares (no se muestra el muñón inferior), con la única diferencia que los suplementos **28** se instalan en el muñón superior solamente.

14. Marque la posición de los muñones superior e inferior **27**, retire los pernos **26** y retire los muñones. Guarde los suplementos **28** con el muñón superior. Retire el adaptador giratorio del cubo **3**.

**NOTA:** Los muñones se pueden retirar fácilmente y sin dañar los suplementos si se bombea grasa por la graseira.

15. Retire los sellos de los muñones superior e inferior **29** y los cojinetes **30**.

1. Cojinete
2. Sello de aceite
3. Adaptador giratorio de cubo
4. Anillo elástico
6. Cono de cojinete de rueda
7. Pista de cojinete de rueda
8. Portacojinete
9. Sello combinado
10. Cono de cojinete de rueda
11. Pista de cojinete de rueda
12. Anillo
13. Retenedor de freno
14. Anillo retenedor
15. Placa retenedora
16. Pernos Verbus Ripp (4)
17. Bloque de empuje
18. Portaplanetarios
19. Conjunto de engranaje planetario (3)
20. Engranaje solar
21. Eje impulsor
22. Anillo elástico (3)
23. Anillo "O"
24. Perno (2)
26. Pernos de muñón (8)
27. Muñón (2)
28. Suplemento
29. Sello (2)
30. Cojinete (2)
31. Sello de aceite
32. Anillo retenedor
33. Cojinete



a0181

FIGURA 8-8



16. Retire el eje impulsor 21 de la caja del eje.
17. Apalanque el sello de aceite interior del eje 2.
18. Con un extractor de cojinetes, retire el cojinete 1.
19. Apalanque el sello interior del eje motriz 31B.
20. Retire el anillo retenedor 32.
21. Con un extractor de cojinetes, retire el cojinete 33.
22. Si se ha producido la falla de un componente, retire todos los residuos de mugre y limpie el tapón magnético de vaciado.

**Armado**

**NOTA:** Los muñones superior e inferior son muy similares (no se muestra el muñón inferior), con la única diferencia que los suplementos 28 se instalan en el muñón superior solamente.

1. Golpee suavemente el cojinete interior del eje impulsor 33 (Figura 8-8) hasta su posición en la cavidad del eje impulsor del adaptador giratorio del cubo. Asegure con el anillo retenedor 32.
2. Instale un sello de aceite nuevo 31. Aplique abundante grasa entre los rebordes del sello.
3. Instale el eje impulsor 21, teniendo cuidado de ubicar el extremo interior en las estrías de los engranajes del diferencial.
4. Golpee el cojinete exterior del eje impulsor 1 hasta su posición en el adaptador giratorio del cubo.
5. Instale el sello de aceite nuevo 2. Aplique abundante grasa entre los rebordes del sello.
6. Presione los nuevos sellos de aceite superior e inferior 29 a su posición seguidos por los cojinetes 30. Engrase los cojinetes y el sello de aceite antes de instalar en el eje.
7. Ubique el adaptador giratorio del cubo 3e instale el muñón inferior 27. Aplique Loctite® 243 a las roscas de los pernos del muñón inferior 26 y luego apriete a un par de 56 Nm (42 lb-pie). Instale el muñón superior 27 con un suplemento normal de 0.25 mm (0.10 pulg) 28 y deje los pernos del muñón superior 26 apretados a mano.
8. Conecte una balanza de resorte (Figura 8-9) al adaptador giratorio de oruga y gire el adaptador giratorio. Apriete los pernos del muñón superior 26 para eliminar la flotación del extremo, pero sin la precarga del cojinete (es decir, sin aumento en la indicación de la balanza de resorte).

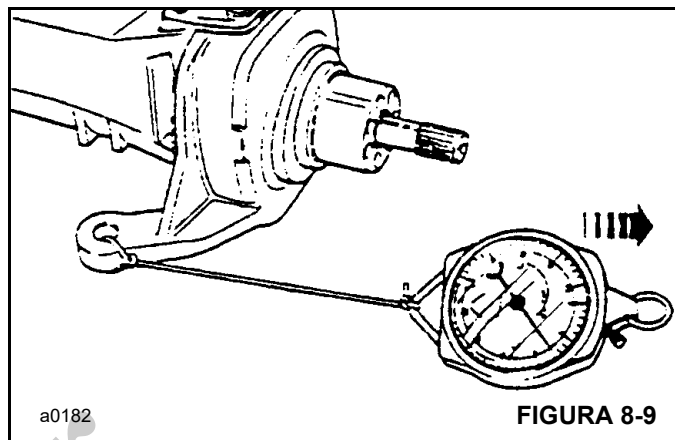


FIGURA 8-9

9. Mida la separación en el muñón superior y reste 1 mm (0.040 pulg) para dar el grosor del suplemento (precarga del cojinete). Por ejemplo:

Separación = 1.55 mm (0.061 pulg)

menos = 1.00 mm (0.040 pulg)

Suplemento = 0.55 mm (0.021 pulg)

**NOTA:** Si la separación mide 1 mm (0.040 pulg), entonces no se requiere un suplemento.

Si después de instalar los suplementos, no se obtiene la precarga de los cojinetes, instale cojinetes nuevos.

10. Vuelva a instalar el muñón superior. Aplique Loctite® 243 a las roscas de los pernos del muñón superior, instale y apriete a un par de 56 Nm (42 lb-pie).

Revise la indicación de la balanza de resorte, la cual debe ser 4.5 kg (10 lb) más que la indicación registrada en el paso 8.

11. Conecte la varilla y el cilindro de dirección a la junta articulada de dirección del eje. Apriete la tuerca de la varilla a un par de 135 Nm (100 lb-pie), luego continúe apretando hasta la siguiente superficie plana e inserte el pasador.
12. Aceite ligeramente el cojinete de rueda interior 6 y su pista 17. Luego instáelos en el portacojinete 8.
13. Instale un sello combinado nuevo 9 en el portacojinete 8.

No lubrique antes de instalar. Inserte el sello recto en el portacojinete 8 hasta que el reborde de ubicación quede a ras, como se ilustra en X Figura 8-10.

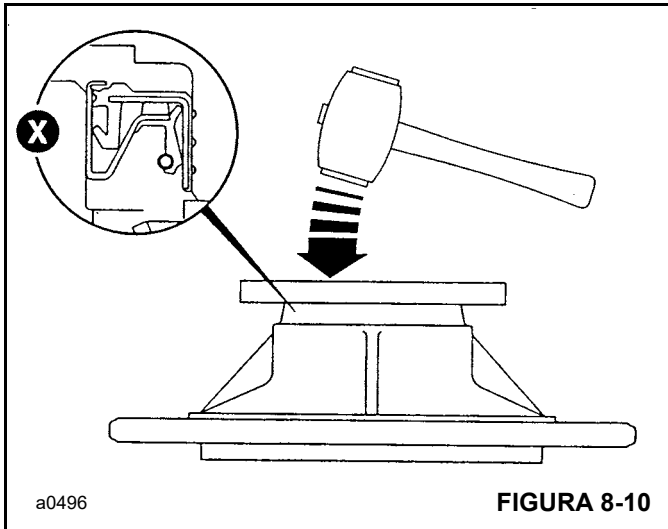


FIGURA 8-10

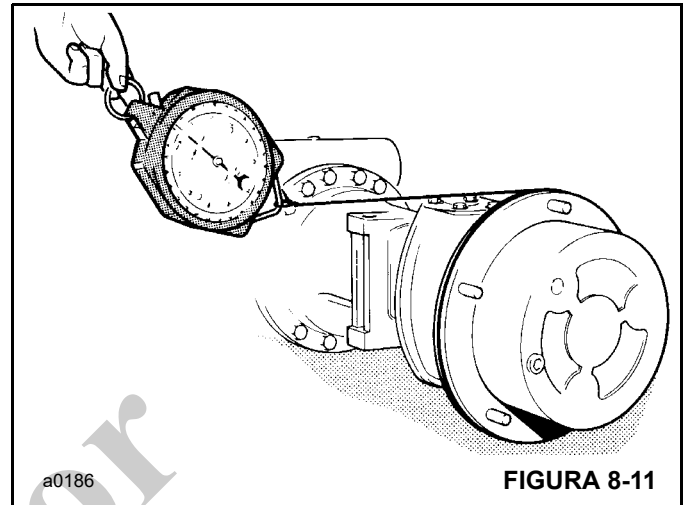


FIGURA 8-11

**NOTA:** Después de armar el portacojinete en el cubo de adaptador giratorio, asegúrese que haya suficiente espacio entre el cubo y el sello.

14. Instale la pista de cojinete de rueda exterior **10** (Figura 8-8) en el portacojinete **8**. Engrase la cavidad del sello combinado **9** y la superficie del cubo.
15. Instale el portacojinete **8** en el adaptador giratorio del cubo **3**.
16. Aceite ligeramente la pista del cojinete de rueda exterior **11**. Instale el cojinete en el brazo del eje. Gire el portacojinete **8** (y por lo tanto, el cojinete) durante la instalación.
17. Arme el anillo **12** en el retenedor de anillo **13**. Asegure con el anillo retenedor **14**.
18. Instale el conjunto de anillo en la misma posición angular del retiro (consulte la nota después del paso 9 en la página 8-7) utilizando los pernos Verbus Ripp **16**. No apriete completamente los pernos y permita que el portacojinete oscile levemente.

### PRECAUCIÓN

Los pernos Verbus Ripp **NO** deben reutilizarse.

19. Revise la fuerza de rodamiento del portacojinete:
  - a. Use una balanza de resorte y un cordón enrollado alrededor de los pernos del portaplanetarios (Figura 8-8). Tire de la balanza de resorte de manera que el cubo gire. Haga esto varias veces para fijar el sello y luego registre la indicación.
  - b. Retire el portaplanetarios **18** (Figura 8-8) y apriete los nuevos pernos Verbus Ripp **16** a 166 Nm (122 lb-pie).

- c. Repita los pasos 19 y 19A, y registre la indicación.
- d. Para obtener la fuerza de rodamiento, reste la fuerza de resistencia al rodamiento del sello (paso 19A) de la indicación obtenida en el paso 19C. El resultado debe ser de 1.4 a 15.3 kg (3 a 34 lb).

Si la fuerza resultante está por fuera de estos límites, revise que el sello **19** esté instalado correctamente y/o sustituya los cojinetes (**6** y **11**).

- NOTA:** Una indicación alta de fuerza de rodamiento puede indicar que el sello de aceite se dañó durante la instalación.
20. Presione el bloque de empuje del eje impulsor **17** (lado biselado hacia abajo) en la hendidura del portaplanetarios **18**.
  21. Instale engranajes planetarios nuevos **19** en lugar de los que se quitaron (consulte el paso 4 en Desarmado). Asegure con el anillo retenedor **4**.

- NOTA:** El extremo de radio grande del núcleo del cojinete se instala en el pasador primero.
22. Deslice el engranaje solar **20** sobre el eje impulsor y asegure con el anillo retenedor **22**.
  23. Instale un anillo "O" nuevo **23**.
  24. Instale el portaplanetarios **18** en el portacojinete **8** girándolo levemente para engranar los dientes del engranaje y alineando los dos agujeros roscados **A** Figura 8-8 en el portaplanetarios. (Los agujeros roscados son diametralmente opuestos entre sí). Asegúrese que el portaplanetarios empalma completamente contra el portacojinete.
- NOTA:** No golpee el centro del portaplanetarios **18** cuando esté instalado, ya que esto podría desalojar el bloque de empuje del eje impulsor **17**.

25. Instale los tornillos **24** y apriete a un par de 56 Nm (41.3 lb-pie).
26. Llene el cubo del eje con aceite. Vea *Mantenimiento preventivo en la página 5-1*.

**Reparación de la cabeza motriz**

Los siguientes procedimientos se pueden llevar a cabo únicamente con el eje retirado de la grúa. Consulte "Retiro" en la página 8-4.

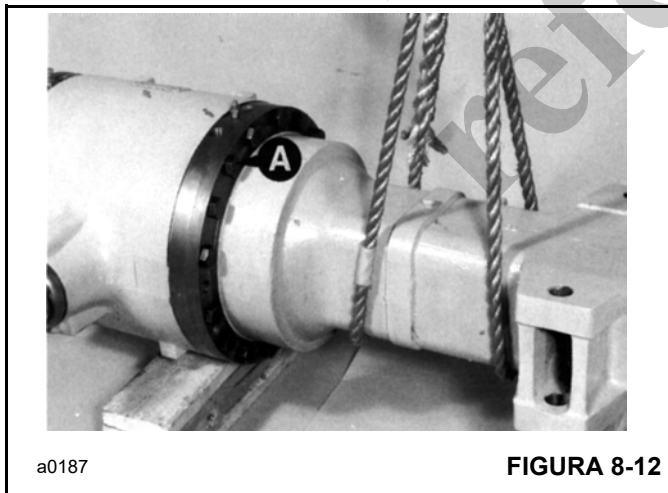
Será necesario proveer un pedestal adecuado para apoyar el eje después del retiro.

La corona y el piñón son un conjunto emparejado y se deben reemplazar juntos si uno de los dos está dañado o excesivamente desgastado.

Las mitades de caja del diferencial también son un conjunto emparejado al igual que lo son los engranajes laterales y planetarios del diferencial. No utilice mitades de caja ni engranajes no emparejados.

**Desarmado**

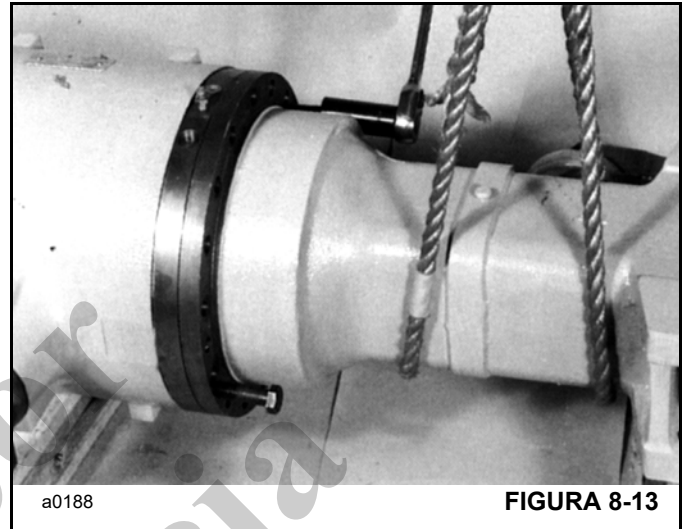
1. Antes de desarmar el eje, vacíe el aceite del eje en un recipiente adecuado.
2. Retire los cilindros de dirección y la varilla.
3. Retire ambos brazos del eje.
  - a. Apoye el brazo del eje y quite los pernos **A** (Figura 8-12).



**FIGURA 8-12**

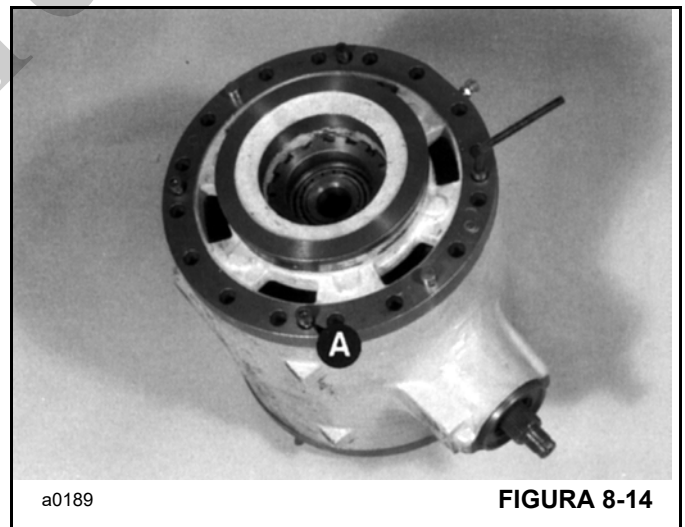
- b. Eleve el brazo del eje para separarlo de la cabeza motriz utilizando los pernos que aseguran la cabeza

motriz (Figura 8-13). Retire todos los residuos de material de empaquetadura de las superficies de acoplamiento.



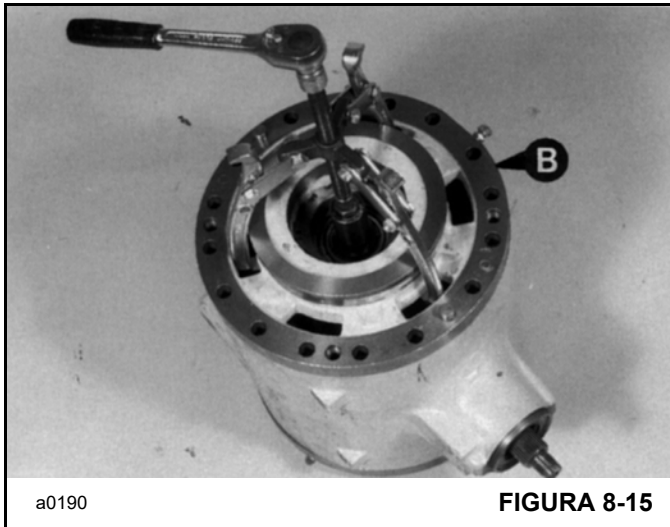
**FIGURA 8-13**

4. Retire el acoplamiento del eje impulsor. Consulte *Sustitución del sello de aceite del piñón en la página 8-6*.
5. Coloque la cabeza motriz como se ilustra en la Figura 8-14, con la corona en la parte superior. Retire los pernos **A**.

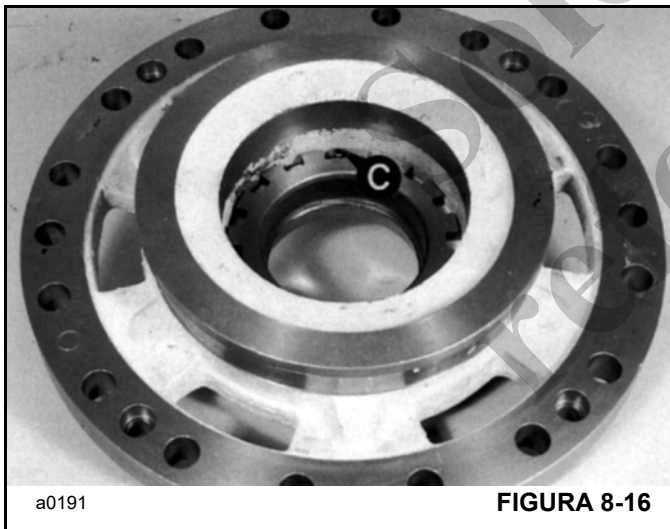


**FIGURA 8-14**

6. Haga marcas de alineación en la caja del émbolo de freno **B** (Figura 8-15) y la cabeza motriz. Retire la caja del émbolo de freno.

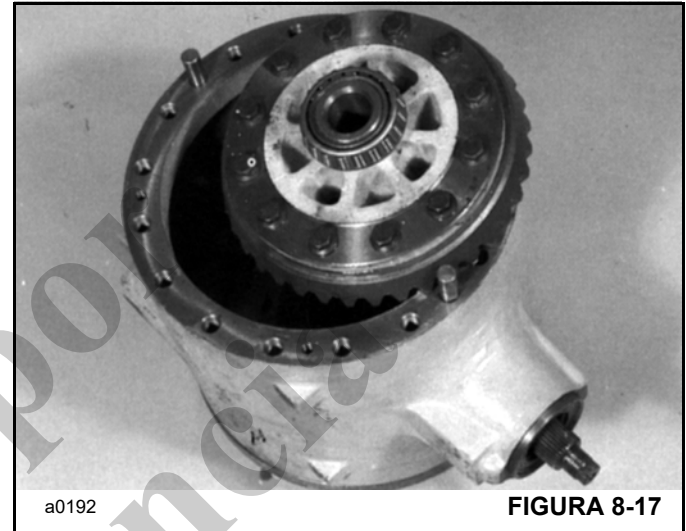


7. Quite el pasador de bloqueo de la tuerca lateral del diferencial **C** (Figura 8-16), para permitir el ajuste durante el armado. Retire la otra caja del émbolo de freno sólo si está dañada, pero independientemente de eso quite el pasador de bloqueo **C** (para permitir el ajuste de la carga lateral durante el armado).

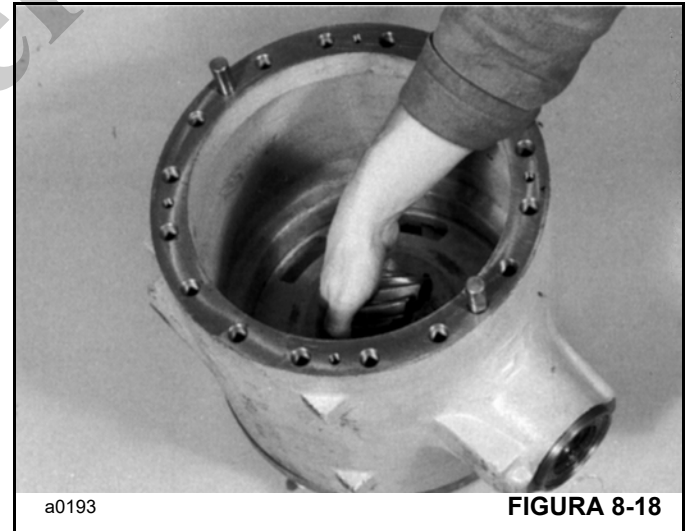


8. Eleve y quite el conjunto de corona/diferencial (Figura 8-17.)

**NOTA:** Si se quitan ambos bujes del émbolo de freno, ponga una marca en el extremo de corona de la caja de cabeza motriz para asegurar que el conjunto se vuelva a instalar en su posición original.



9. Con un martillo blando, golpee el eje del piñón hasta que el piñón quede libre de su cojinete delantero. Retire el piñón (Figura 8-18).



### PRECAUCIÓN

**ASTILLAS DE METAL.** Al quitar o insertar pasadores de metal se pueden producir lesiones debido a astillas de metal que pueden salir expulsadas. Use un martillo blando o un punzón para quitar e instalar pasadores de metal. Siempre use gafas de seguridad.

10. Retire el sello del piñón y el cono de cojinete exterior (Figura 8-19).

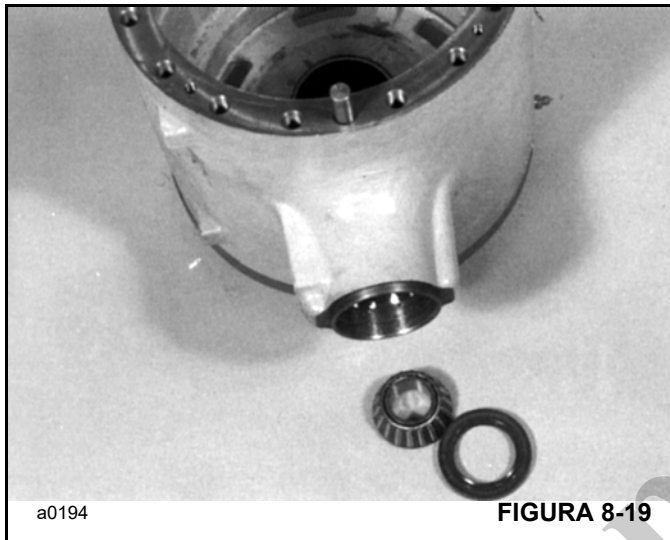


FIGURA 8-19

11. De ser necesario, quite la pista de cojinete interior del piñón y los suplementos (Figura 8-20). Deseche los suplementos. Repita para la pista de cojinete exterior, si se requiere. No hay suplementos para la pista de cojinete exterior.

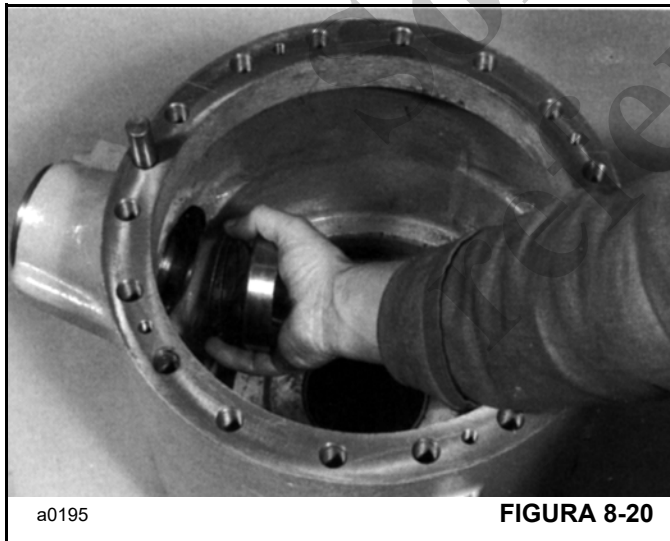


FIGURA 8-20

12. Retire y deseche el espaciador desplomable del piñón (Figura 8-21). Retire el cono de cojinete.

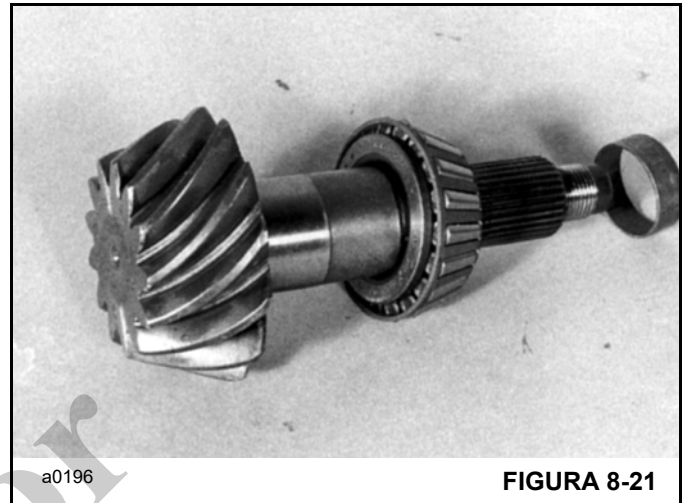


FIGURA 8-21

13. Para desarmar el conjunto de diferencial:

a. Retire los pernos D (Figura 8-22).

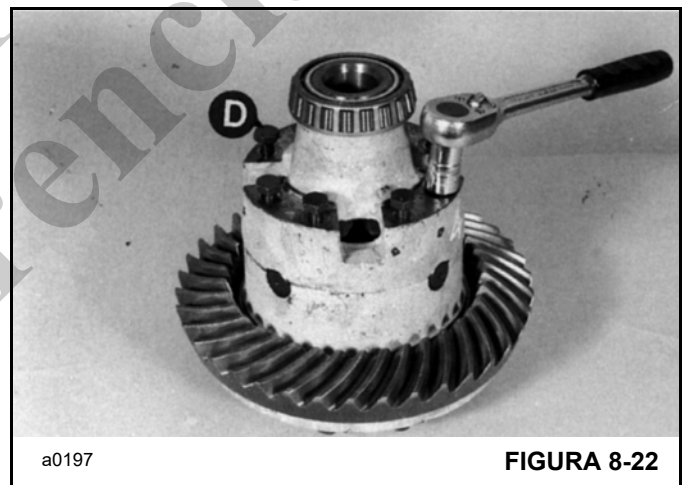


FIGURA 8-22

b. Eleve la mitad superior de la caja (Figura 8-23).

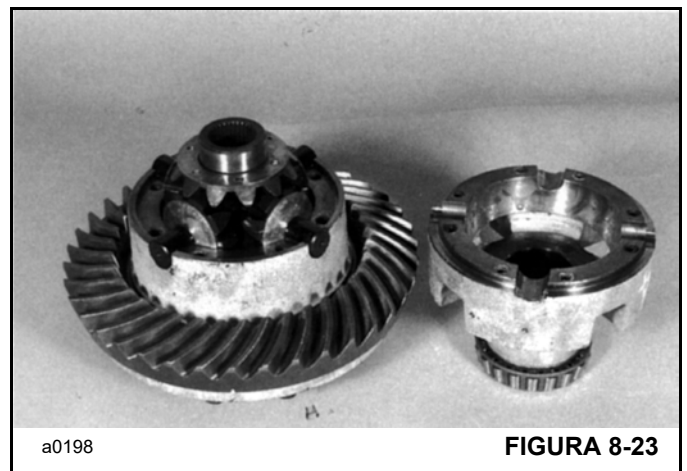


FIGURA 8-23

- c. Retire los engranajes del diferencial y las arandelas esféricas (Figura 8-24). Quite ambos conos de cojinete del diferencial.

Si se requiere, retire los pernos retenedores de la corona a la caja del diferencial y quite la corona.

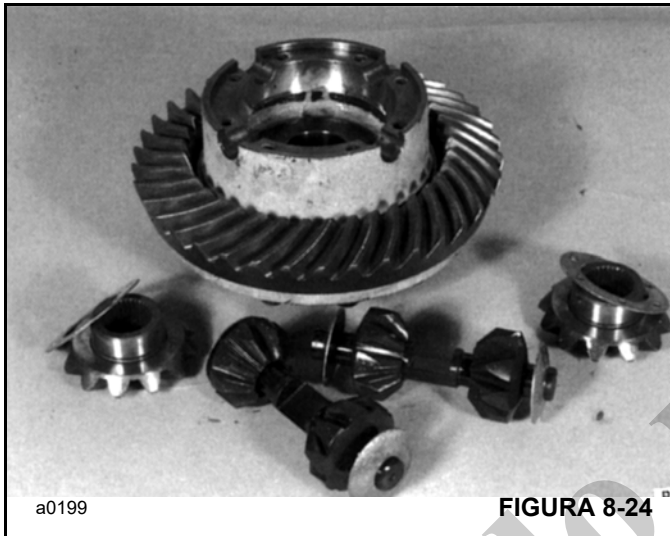


FIGURA 8-24

Para convertir milímetros en pulgadas, multiplique los milímetros por 0.03937.

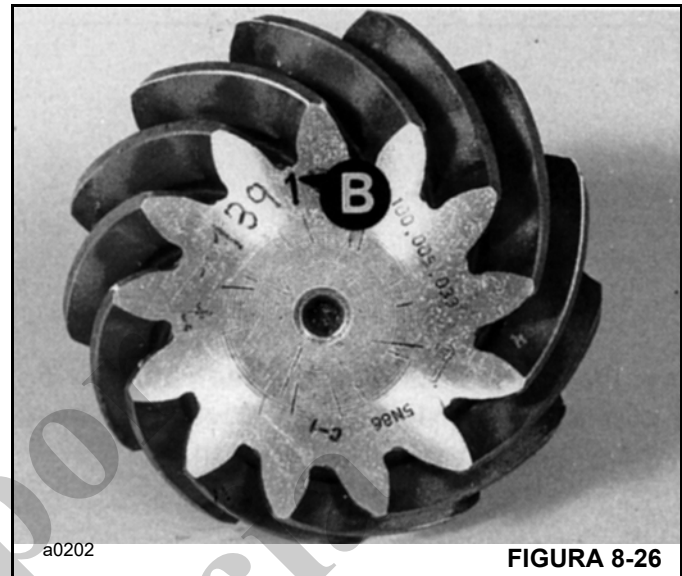


FIGURA 8-26

### Armado

#### Procedimiento de ajuste de profundidad del piñón

Determine el ajuste de profundidad del piñón como sigue:

**NOTA:** Consulte la página 8-15 para una guía general sobre el ajuste de la corona y el piñón.

1. Arme el cojinete interior del piñón y su pista en una superficie plana.
2. Ponga la pista de cojinete del piñón sobre el conjunto de cojinete (Figura 8-25). Mida la separación A. Añada una profundidad de herramienta de 30.1 mm (1.18 pulg) a la separación A para dar la profundidad del cojinete.

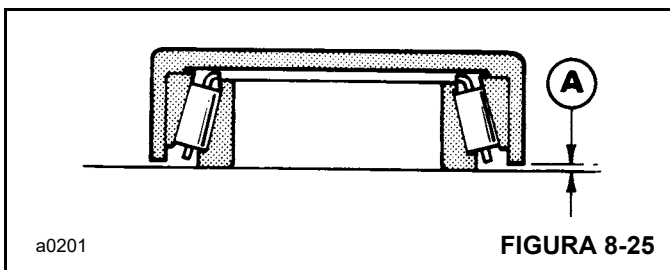


FIGURA 8-25

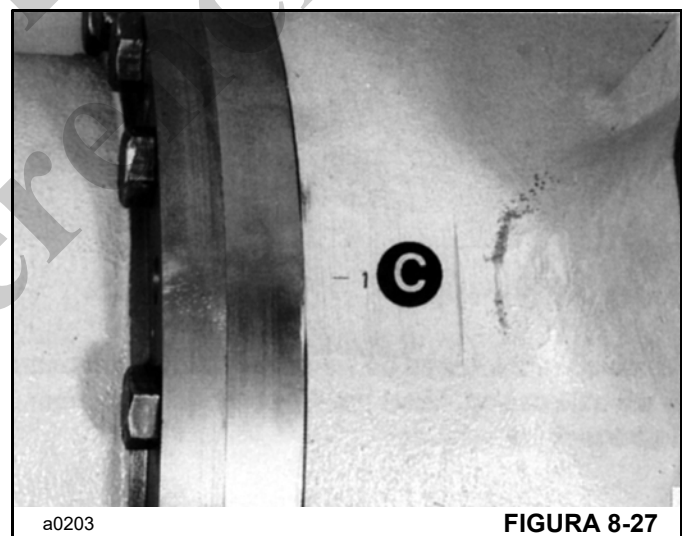


FIGURA 8-27

3. Halle el valor de la distancia de montaje B (Figura 8-26) en el piñón y la desviación C (Figura 8-27) en la caja de la cabeza motriz. Ambas unidades están en milímetros.

4. Si la dimensión B es positiva, súmela a la profundidad del cojinete. Si la dimensión B es negativa, réstela de la profundidad del cojinete. Vea el ejemplo Ajuste de la corona y el piñón en la página 8-15.
5. Si la dimensión C es positiva, réstela del total. Si la dimensión C es negativa, súmela al total. Vea el ejemplo Ajuste de la corona y el piñón en la página 8-15.
6. Reste el resultado del valor estándar de 31.19 mm (1.23 pulg) para obtener el espesor de suplemento requerido. Vea el ejemplo Ajuste de la corona y el piñón en la página 8-15.

**Ejemplo:**

*Dimensiones en milímetros*

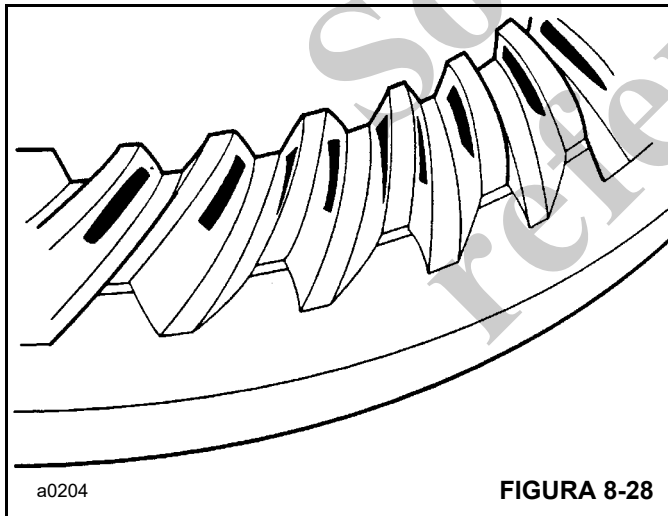
Dimensión A	0.25
Suma a la profundidad	<u>+30.01</u>
<b>Total</b>	<b>30.26</b>
Suma la dimensión B, si es positiva. (reste si es negativa)	<u>+0.01</u>
<b>Total</b>	<b>30.27</b>
Suma la dimensión C si es negativa. (reste si es positiva)	<u>(+)-0.01</u>
<b>Total</b>	<b>30.28</b>
Valor estándar	31.19
Menos el total calculado de arriba	<u>-30.28</u>
<b>Espesor de suplemento</b>	<b>0.91</b>

**Ajuste de la corona y el piñón**

El engrane de los engranajes se debe revisar marcando tres de los dientes del piñón con pasta para marcar y girando el piñón.

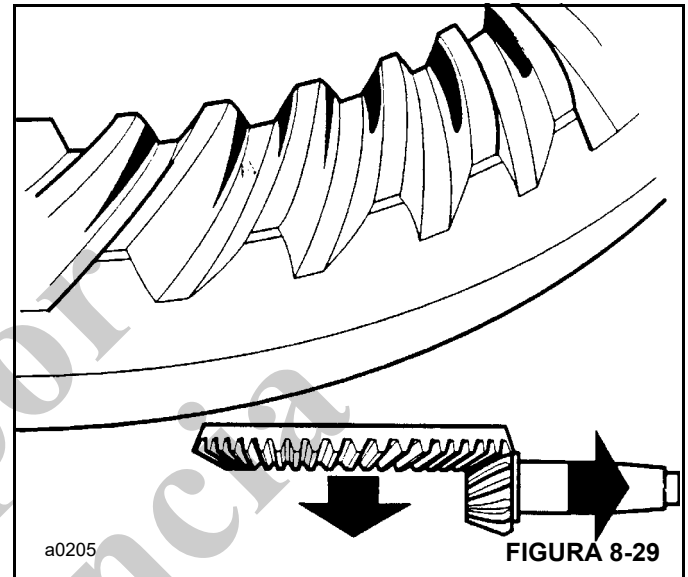
El marcado entonces se transferirá a los dientes de la corona.

**Marcado de dientes correcto (Figura 8-28)**



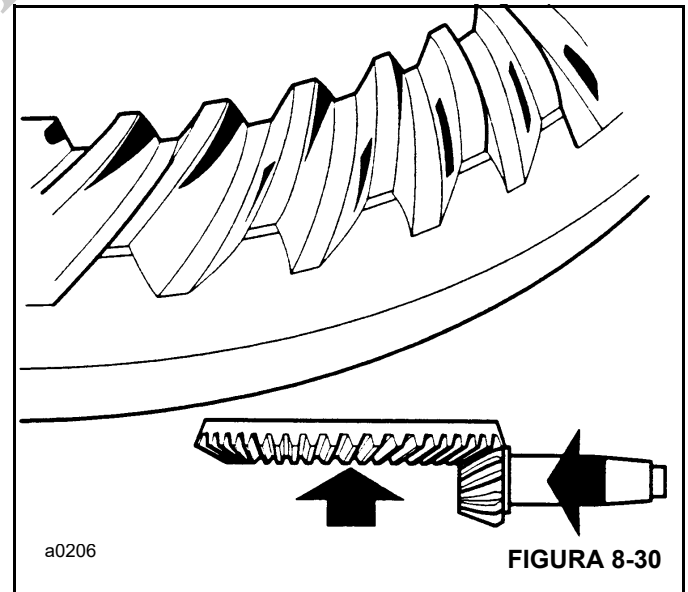
**Piñón demasiado profundo en el engrane (Figura 8-29)**

Disminuya el espesor del suplemento entre la pista de cojinete interior del piñón y la caja del eje. Mueva la corona hacia el piñón para corregir el juego entre dientes.



**Piñón demasiado fuera en el engrane (Figura 8-30).**

Aumente el espesor del suplemento entre el cojinete interior del piñón y la caja del eje. Mueva la corona en el sentido contrario al piñón para corregir el juego entre dientes.



**Procedimientos de armado**

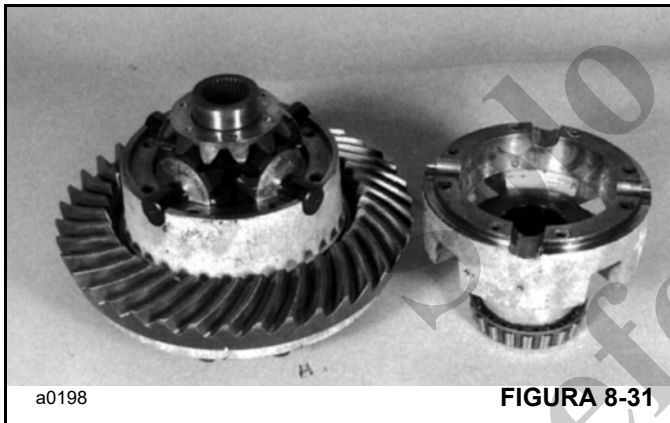
**NOTA:** La corona y el piñón están emparejados y se deben reemplazar como un conjunto si uno de los dos está dañado o excesivamente desgastado.

Las dos mitades de caja del diferencial también están emparejadas al igual que los engranajes laterales y planetarios del diferencial. No utilice mitades de caja o engranajes no emparejados.

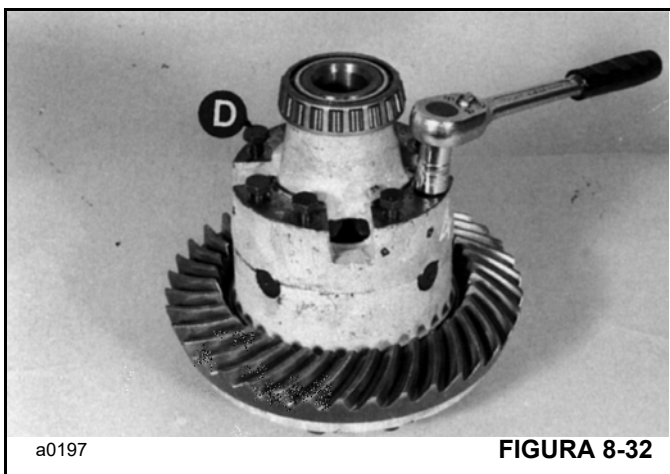
**NOTA:** Asegúrese que todos los cojinetes estén aceitados ligeramente antes de instalar y ajustar. Asegúrese de girar los cojinetes mientras los ajusta.

1. Si se requiere, instale la corona en la mitad de la caja del diferencial. Apriete los pernos retenedores de la corona a un par de 166 Nm (122 lb-pie).

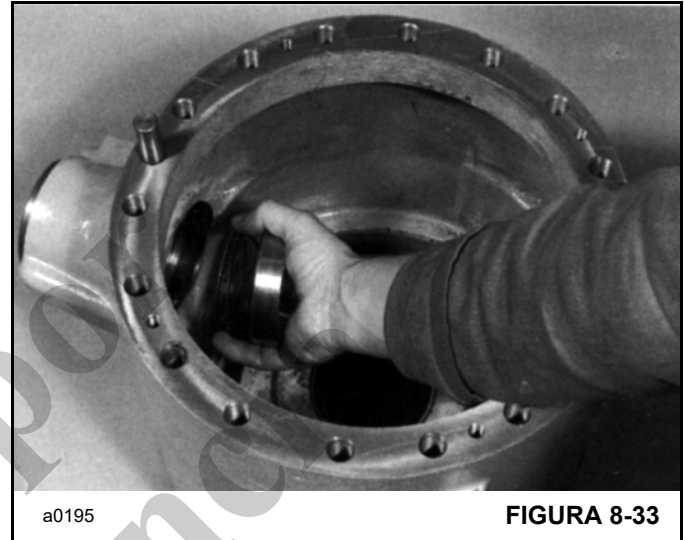
Arme los engranajes del diferencial y sus arandelas esféricas en la mitad inferior de la caja (Figura 8-31). Instale los conos de cojinete del diferencial.



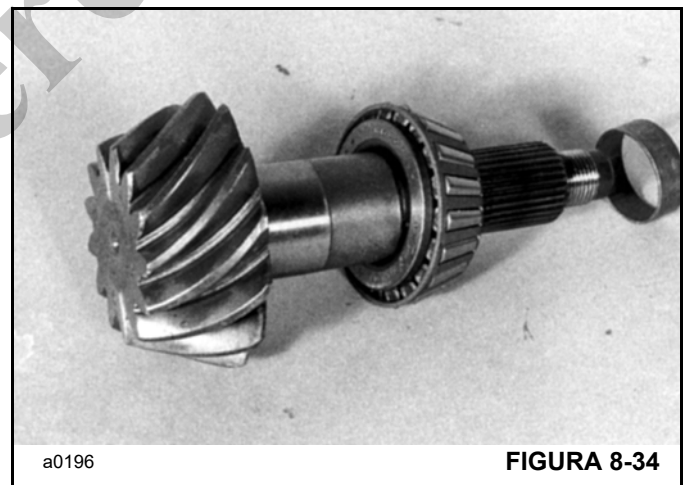
2. Ponga la mitad superior de la caja en el diferencial, alineando las letras marcadas respectivas. Aplique pasta selladora Loctite® 243 a las roscas de los pernos **D** (Figura 8-32). Instale los pernos y apriételos a 56 Nm (42 lb-pie). Revise el giro libre de los engranajes.



3. Instale la pista de cojinete del piñón (Figura 8-33), junto con el espesor requerido de suplementos para obtener la profundidad correcta del piñón (consulte Profundidad del piñón en la página 8-14). Para asegurarse que la pista está bien instalada, use un conjunto extractor adecuado. No use un martillo. Instale la pista de cojinete exterior.

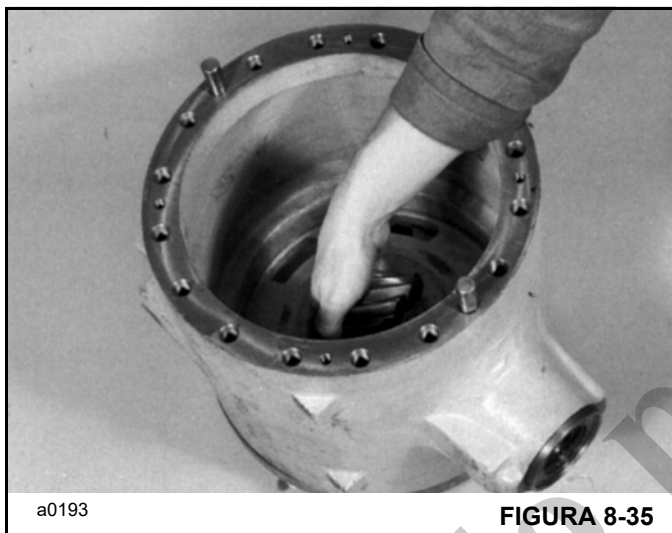


4. Instale el cono de cojinete interior del piñón (Figura 8-34) y un nuevo espaciador desplomable.

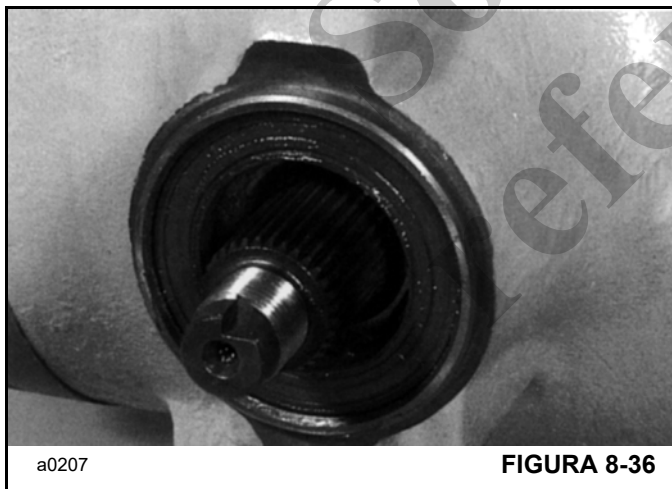




5. Inserte el piñón en su cavidad (Figura 8-35). Antes de insertar, asegúrese que el piñón se empareja con la corona. Los números de código estampados en la superficie del extremo del piñón y en el perímetro de la corona deben ser iguales.



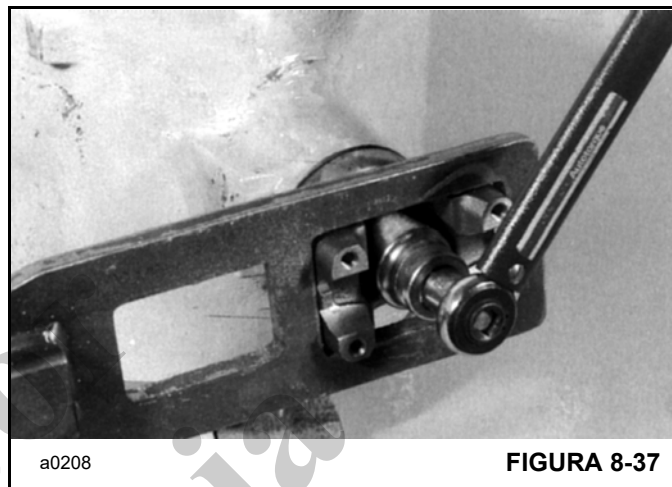
6. Instale el cono de cojinete exterior (Figura 8-36) y el sello. Aplique abundante grasa entre los rebordes del sello antes de instalar.



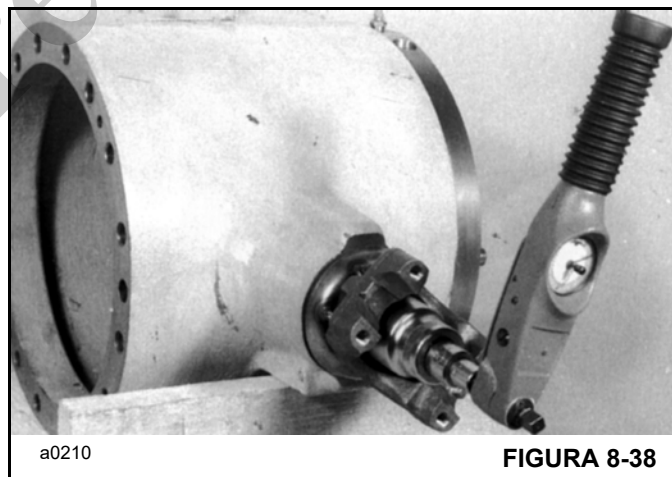
7. Instale la horquilla de acoplamiento impulsor y asegúrela con una tuerca y arandela nuevas.

Sujete la horquilla (Figura 8-37) con la llave de acoplamiento impulsor. Apriete la tuerca hasta que la flotación del extremo sea casi cero, luego revise la resistencia del sello. Debe estar entre 0.40 y 1.0 Nm (3.5 a 8.9 lb-pulg).

Continúe apretando la tuerca para lograr la resistencia a la rodadura correcta, como se describe en el paso 8. Si la tuerca se aprieta excesivamente, se debe cambiar el espaciador desplomable.



8. Mida la resistencia a la rodadura (Figura 8-38), que debe ser de 1.7 a 2.8 Nm (1.3 a 2.1 lb-pie), excluyendo la resistencia del sello. Cuando la resistencia sea correcta, fije la tuerca en el eje del piñón utilizando un punzón de punta cuadrada.



9. Si se quitaron las dos cajas de émbolo de freno, instale una en el extremo opuesto de la corona (Figura 8-39), utilizando el procedimiento dado en el paso 10. Luego, instale el conjunto de corona/diferencial en la cabeza motriz.

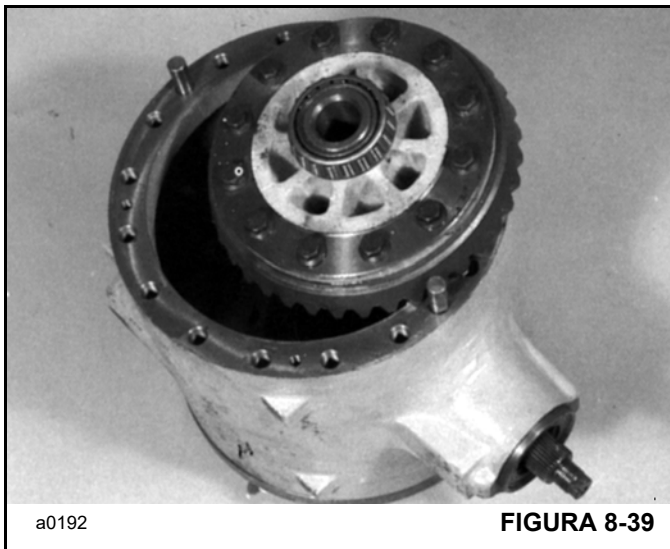


FIGURA 8-39

10. Aplique Loctite® 275 a la superficie de acoplamiento de la cabeza motriz. Instale la caja de émbolo de freno. Asegúrese que las marcas hechas durante el desarmado estén alineadas. Instale los pernos **A** (Figura 8-40) (vea la nota) y apriételos a 56 Nm (42 lb-pie). El par de apriete se aplica a ambas cajas de émbolo.

**NOTA:** Si se van a utilizar los pernos antiguos, limpie las roscas con un cepillo de alambre y luego cubra las roscas con Loctite® 243. Instálelos y apriételos a 56 Nm (42 lb-pie).

Los pernos nuevos están encapsulados y no requieren limpieza ni recubrimiento con pasta selladora.

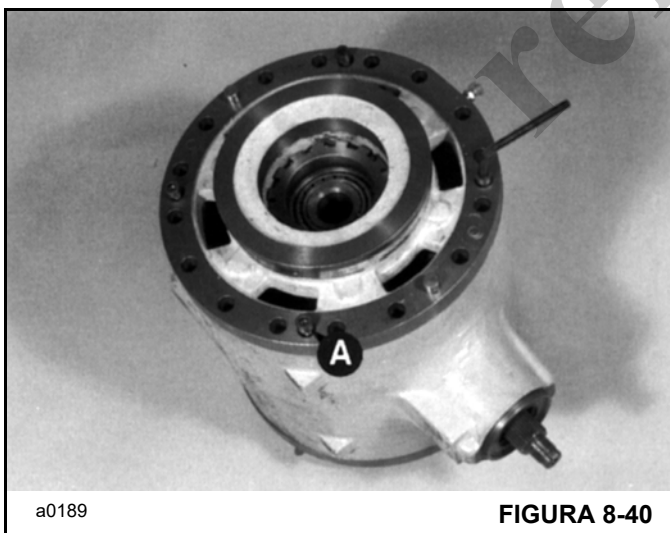


FIGURA 8-40

11. Ajuste las tuercas de lado del diferencial **B** (Figura 8-41) para obtener una precarga de cojinete de 1.36 a 2.5 Nm (1.0 a 1.84 lb-pie).

Mida la precarga tomando otra medida de resistencia a la rodadura y reste el valor de resistencia medida en el paso 8. La diferencia es la precarga del cojinete.

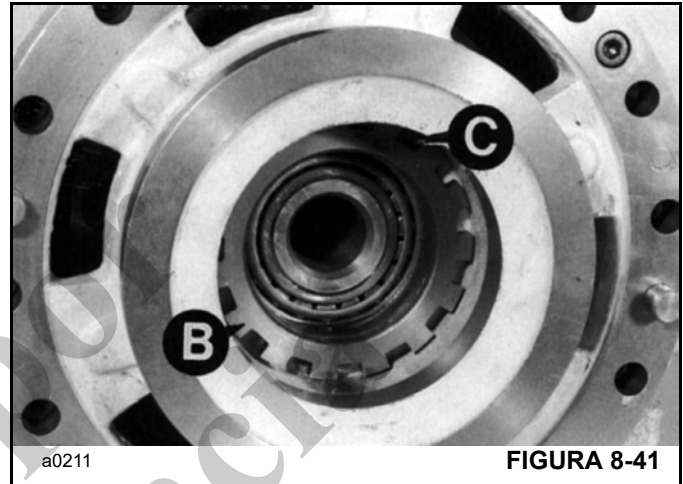


FIGURA 8-41

12. Mida el juego entre dientes de la corona, que debe ser de 0.13 a 0.2 mm (0.005 a 0.008 pulg) (Figura 8-42). Ajuste las tuercas laterales del diferencial en cantidades iguales cuando altere el juego entre dientes. Cuando el juego entre dientes y la precarga son correctos, instale los pasadores de bloqueo de las tuercas laterales **C** (Figura 8-41). Verifique el ajuste correcto de la corona, el piñón y la precarga. Consulte Ajuste de la corona y el piñón en la página 8-15.

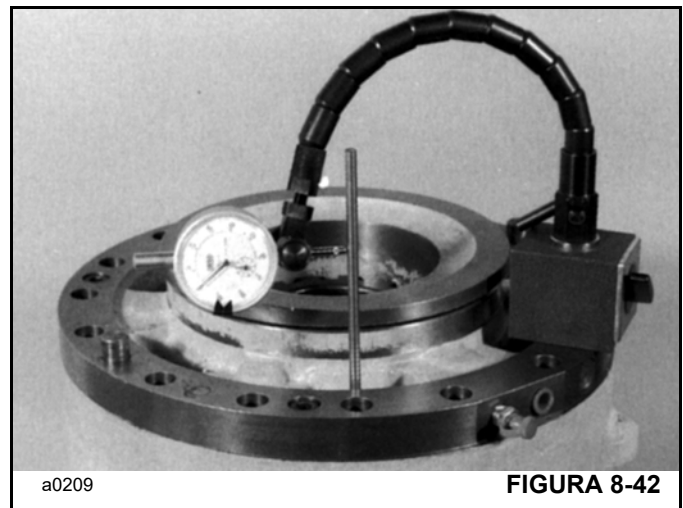


FIGURA 8-42

## REPARACIÓN DE LOS EJES TRASEROS

### Retiro



#### ADVERTENCIA

Una grúa levantada y mal soportada puede caer y causar lesiones graves o la muerte. Coloque la grúa en una superficie firme y nivelada antes de levantar un extremo. Asegúrese que el otro extremo esté sujeto con cuñas de modo seguro. No confíe solamente en el sistema hidráulico de la grúa o en los estabilizadores para sostener la grúa cuando trabaja debajo de ella.

Desconecte los cables de la batería mientras está debajo de la grúa para evitar que el motor arranque.

1. Afloje las tuercas de rueda y eleve y soporte la grúa sobre pedestales para ejes o bloques puestos debajo del chasis. Retire las ruedas.
2. Desconecte el eje impulsor del eje, quitando los cuatro pernos y arandelas de seguridad.
3. Desconecte y tapone las mangueras hidráulicas que van al cilindro de la dirección.
4. Desconecte, tape y tapone las mangueras de freno del eje.
5. Apoye el eje en un gato con carro.
6. Retire el perno y la arandela de seguridad (Figura 8-43) que fijan el pasador de pivote del eje. Retire el pasador de pivote del eje.



FIGURA 8-43

7. Baje el eje para separarlo de la escuadra de montaje y quítelo de la grúa.

### Instalación

1. Ponga el eje en un gato con carro y colóquelo debajo del chasis de la grúa.
2. Eleve el eje y póngalo en el chasis de montaje.
3. Instale el pasador de pivote del eje.
4. Cubra las roscas del perno retenedor de pasador con Loctite® 243 y luego asegure el pasador de pivote del eje con el perno y la arandela de seguridad.
5. Engrase el pasador de pivote del eje a través de las dos graseras.
6. Conecte las líneas de freno y las líneas de dirección al eje.
7. Purgue el aire del sistema de frenos. Consulte la Sección 9.
8. Purgue el aire del circuito de la dirección. Consulte la Sección 10.

### Herramientas de servicio

Para desarmar y armar completamente el eje trasero, se requieren herramientas de servicio especiales. Si no tiene las herramientas ilustradas en la Figura 8-3, NO intente dar servicio al eje.

### Reemplazo del sello de aceite del piñón

El procedimiento para reemplazar el sello de aceite del piñón en el eje impulsor trasero es el mismo que el del eje motriz delantero. Consulte la página 8-6 para los procedimientos de reemplazo.

### Reparación del cubo del eje

#### Desarmado Figura 8-45



#### ADVERTENCIA

Una grúa levantada y mal soportada puede caer y causar lesiones graves o la muerte. Coloque la grúa en una superficie firme y nivelada antes de levantar un extremo. Asegúrese que el otro extremo esté sujeto con cuñas de modo seguro. No confíe solamente en el sistema hidráulico de la grúa o en los estabilizadores para sostener la grúa cuando trabaja debajo de ella.

Desconecte los cables de la batería mientras está debajo de la grúa para evitar que el motor arranque.

1. Desconecte la varilla y los cilindros de la dirección.

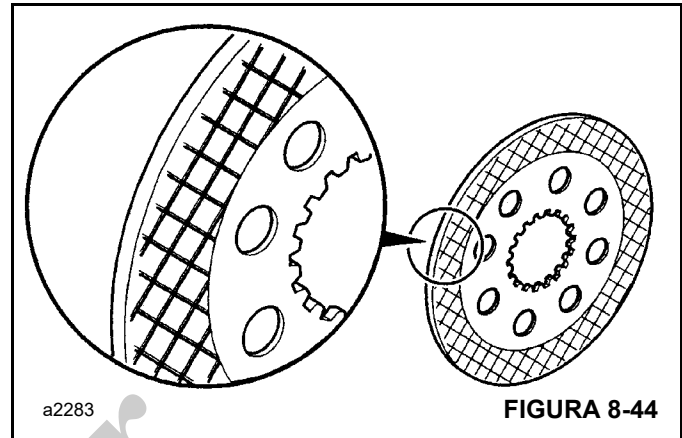
**NOTA:** Si se retira completamente la varilla, identifique los extremos derecho e izquierdo para asegurar el armado correcto.

2. Vacíe todo el aceite del cubo.

3. Retire los tornillos **33** (Figura 8-45).
4. Apalanque el portaplanetarios **27** en los puntos correspondientes. Retire y bote el anillo "O" **32**.
5. Retire los engranajes planetarios **28** sólo si están defectuosos. Tenga presente que los engranajes sólo pueden retirarse como conjuntos, que consisten en el engranaje, el cojinete y los dos anillos retenedores en forma de "L". Para retirar el engranaje planetario, retire el anillo retenedor externo **29**.
6. Quite el engranaje planetario **28**.
7. El bloque de empuje del eje impulsor **26** se taladra y atornilla M6 para poder retirarlo. Retire el bloque de empuje del portaplanetarios **27**.
8. Retire el anillo retenedor **31** para permitir que el conjunto de engranaje solar **30** se deslice y salga del eje impulsor **42**.
9. Retire el anillo retenedor **25** para permitir que el conjunto del freno se deslice y salga del eje impulsor **42**.
10. Retire el plato de presión del freno **24**, los platos de respaldo **23** y los platos de fricción **22**.

**NOTA:** Si se va a reutilizar el conjunto de freno, registre la posición de los platos antes de retirarlos.

11. Examine los platos de fricción. El límite de desgaste de los platos de fricción es hasta la profundidad de la zona cuadrículada (Figura 8-44). Revise todos los platos en busca de deformación y daño. (Es normal que haya algo de rayado en los platos de respaldo.) Reemplace completamente el conjunto de freno si está desgastado o dañado. No reemplace los platos individuales.



**NOTA:** El desgaste excesivo del freno y los platos de respaldo puede indicar que los frenos se pegan o posible presión residual en el sistema de frenos. Vea *Sistema de frenos en la página 9-1*.

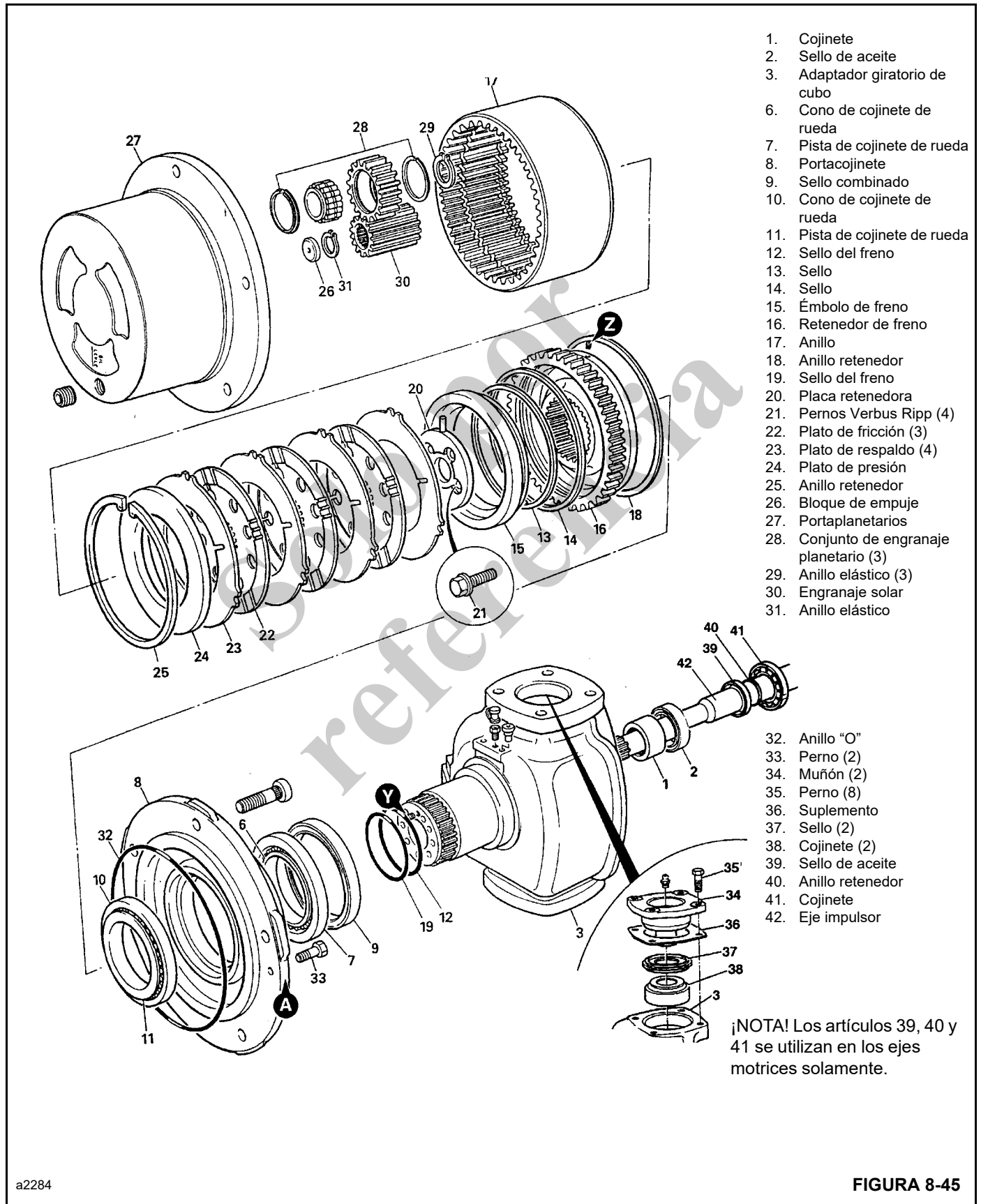
12. Retire los pernos Verbus Ripp **21** (Figura 8-45) y la placa retenedora **20**. Estos pernos están bien apretados y se debe tener cuidado para no distorsionar las cabezas de los pernos. Use la extensión más corta posible con una casquillo hexagonal. Deseche los pernos Verbus Ripp después del retiro.



### PRECAUCIÓN

**NO** reutilice los pernos Verbus Ripp. Se deben cambiar en todo el conjunto.

13. Retire el sello de freno **19**, luego marque la relación entre el retenedor del anillo **16**, el anillo **17** y el adaptador giratorio del cubo. Retire el retenedor del anillo con el anillo del adaptador giratorio del cubo.
14. Retire el anillo retenedor **18** para separar el anillo del retenedor de anillo. Retire el sello del freno **12** del adaptador giratorio del cubo.



a2284

FIGURA 8-45

15. Si es necesario el retiro, cuidadosamente retire el émbolo de freno **15** de su caja. Se puede usar una bomba hidráulica de mano para empujar el émbolo y sacarlo de la caja.

16. Retire y deseche los sellos **13** y **14**. Inspeccione la cavidad de la caja en busca de daño y rayado. Es posible que cortes o melladuras en los sellos sean la causa de la pérdida de líquido de freno.

17. Retire el portacojinete **8** junto con el cojinete exterior **11**.

18. Retire el cojinete interior **6**.

19. Retire y deseche el sello combinado **9**.

**NOTA:** Los ejes de unidades anteriores tienen un anillo "O" y un anillo de desgaste instalados. Estas piezas deben desecharse.

**NOTA:** Los muñones superior e inferior son muy similares (no se muestra el muñón inferior en la Figura 8-45), con la única diferencia que los suplementos **36** se instalan en el muñón superior solamente.

20. Marque la posición de los muñones superior e inferior **34**, retire los pernos **35** y retire los muñones. Guarde los suplementos **36** con el muñón superior. Retire el adaptador giratorio del cubo **3**.

**NOTA:** Los muñones se pueden retirar fácilmente y sin dañar los suplementos si se bombea grasa por la graseira.

En los ejes no motrices, el eje impulsor corto será retirado con el adaptador giratorio del cubo.

21. Retire los sellos de los muñones superior e inferior **37** y los cojinetes **38**.

22. Retire el eje impulsor **42** del adaptador giratorio del cubo en los ejes no motrices y de la caja del eje en los ejes motrices.

23. Apalanque el sello de aceite exterior del eje motriz **2** para retirarlo.

24. Retire el cojinete **1** utilizando un adaptador de extractor de impulso.

**NOTA:** Los pasos del 25 al 27 son para los ejes motrices solamente.

25. Apalanque el sello interior del eje motriz **39**.

26. Retire el anillo retenedor **40**.

27. Use un extractor de impulso para quitar el cojinete **41**.

28. Si se ha producido la falla de un componente, retire todos los residuos de mugre y limpie el tapón magnético de vaciado.

### Armado

**NOTA:** Los muñones superior e inferior son muy similares (no se muestra el muñón inferior en la Figura 8-45), con la única diferencia que los suplementos **36** se instalan en el muñón superior solamente.

**NOTA:** Los pasos del 1 al 3 son para los ejes motrices solamente.

1. Golpee suavemente el cojinete interior del eje impulsor **41** hasta su posición en la caja del eje.

2. Instale el anillo retenedor **40**.

3. Instale el sello de aceite nuevo **39**. Aplique abundante grasa entre los rebordes del sello.

4. Golpee suavemente el cojinete interior del eje impulsor **1** hasta su posición en la cavidad del eje impulsor del adaptador giratorio del cubo **3**.

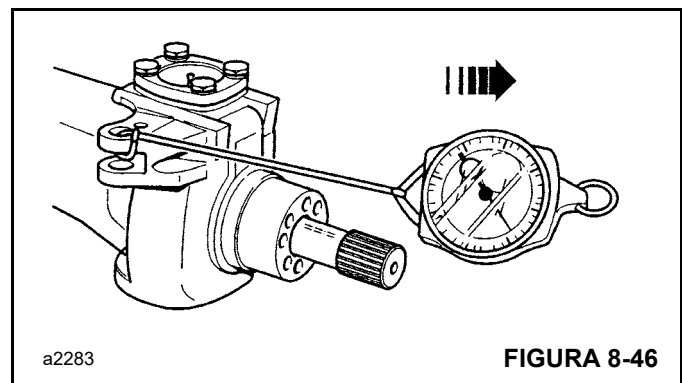
5. Instale el sello de aceite nuevo **2**. Aplique abundante grasa entre los rebordes del sello.

6. Instale el eje impulsor **42**. Tenga cuidado de fijar el extremo interior en las estrías de los engranajes del diferencial en el eje motriz.

7. Presione los nuevos sellos de los muñones superior e inferior **37** a su posición, seguidos por los cojinetes **38**.

8. Ubique el adaptador giratorio del cubo **3** e instale el muñón inferior **34**. Aplique Loctite® 243 a las roscas de los pernos del muñón inferior **35** y luego apriete a un par de 56 Nm (42 lb-pie). Instale el muñón superior **34** con un suplemento normal de 0.25 mm (0.010 pulg) **36** y deje los pernos del muñón superior **35** apretados a mano.

9. Conecte una balanza de resorte (Figura 8-46) al adaptador giratorio de oruga y gire el adaptador giratorio. Apriete los pernos del muñón superior **35** para eliminar el juego axial, pero sin la precarga del cojinete (es decir, sin aumento en la indicación de la balanza de resorte).



10. Mida la separación en el muñón superior y reste 1 mm (0.040 pulg) para dar el grosor del suplemento (precarga del cojinete). Por ejemplo:

Separación = 1.55 mm (0.061 pulg)

menos = 1.00 mm (0.040 pulg)

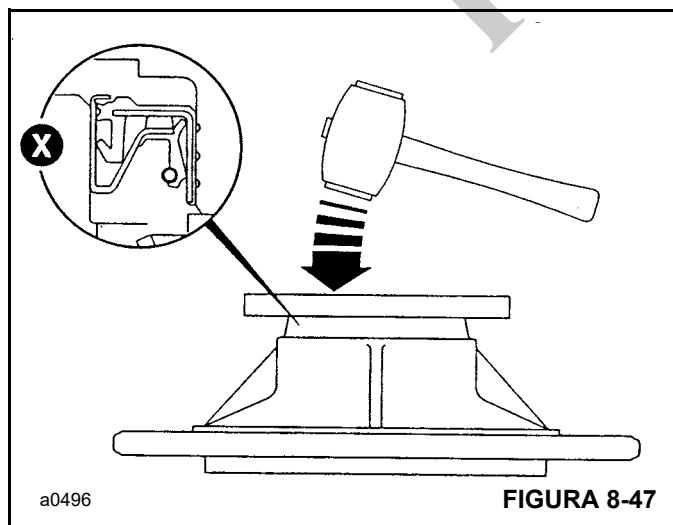
Suplemento = 0.55 mm (0.021 pulg)

**NOTA:** Si la separación mide 1.00 mm (0.040 pulg), entonces no se requiere suplemento.

Si, después de instalar los suplementos, no se obtiene la precarga de los cojinetes, instale cojinetes nuevos.

11. Vuelva a instalar el muñón superior. Aplique Loctite® 243 a las roscas de los pernos del muñón superior, instale y apriete a un par de 56 Nm (42 lb-pie).
12. Revise la indicación de la balanza de resorte, la cual debe ser 4.5 kg (10 lb) más que la indicación registrada en el paso 9.
13. Conecte la varilla y el cilindro de dirección a la junta articulada de dirección del eje. Apriete la tuerca de la varilla a un par de 135 Nm (100 lb-pie), luego continúe apretando hasta la siguiente superficie plana e inserte el pasador.
14. Aceite ligeramente el cojinete de rueda interior 6 y su pista 7. Luego instálelos en el portacojinete 8.
15. Instale un sello combinado nuevo 9 en el portacojinete. Figura 8-47.

No lubrique antes de instalar. Inserte el sello firmemente en el portacojinete hasta que el reborde de ubicación quede a ras, como se ilustra en X.



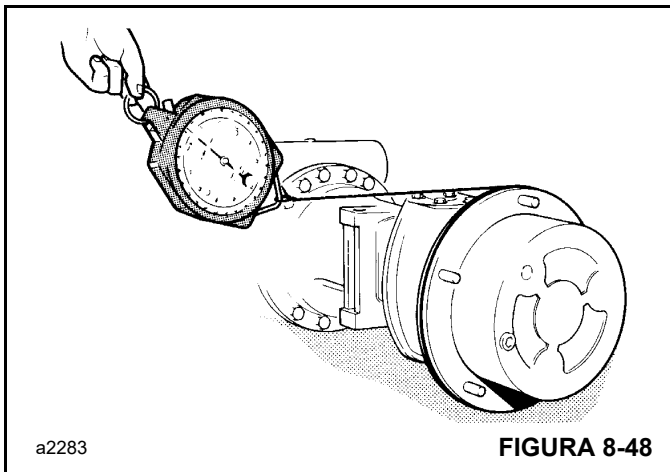
**NOTA:** Después de armar el portacojinete en el cubo de adaptador giratorio, asegúrese que haya suficiente espacio entre el cubo y el sello.

16. Instale la pista 10 del cojinete de rueda exterior 11 en el portacojinete 8. Engrase la cavidad del sello y la superficie del cubo.
17. Instale el portacojinete 8 en el adaptador giratorio del cubo 3.
18. Instale el nuevo sello del freno 12 en el adaptador giratorio del cubo.
19. Instale los nuevos sellos 13 y 14 en las ranuras del émbolo de freno 15 y el retenedor de anillo 16.
20. Cuidadosamente presione el émbolo 15 completamente en la caja del retenedor de anillo.
21. Alinee las marcas de relación hechas durante el desarmado. Arme el anillo 17 en el retenedor de anillo 16 y asegure con el anillo retenedor 18. Asegúrese que los dos tapones ciegos Z (Figura 8-45) están instalados en el retenedor de anillo. Aplique pasta selladora Loctite® 243 a las roscas.

**NOTA:** Inspeccione el interior del retenedor de anillo y del émbolo en busca de marcas. Cualquier signo de rayado en la superficie de contacto del sello puede causar fugas.

Asegúrese que está instalado el tornillo ciego Y. Aplique pasta selladora Loctite 243 a las roscas.

22. Instale el conjunto de anillo en el cubo estriado. Revise que las marcas de relación se alineen. Empuje el conjunto de anillo en el cubo estriado hasta que las estrías del conjunto de anillo queden a ras con el extremo del cubo estriado. Encaje el sello del freno 19 en el adaptador giratorio del cubo.
23. Instale la placa retenedora 20, asegurándose que el agujero del respiradero y los conductos de los frenos se alineen. Asegure con pernos Verbus Ripp 21 y apriete hasta que el conjunto de anillo apenas se cierre.
24. Revise la resistencia a la rodadura del sello:
- Use una balanza de resorte y un cordón enrollado alrededor de la brida del portaplanetarios (Figura 8-48). Tire de la balanza de resorte de manera que el cubo gire. Haga esto varias veces para fijar el sello y luego registre la indicación.
  - Retire el portaplanetarios y apriete los pernos Verbus Ripp nuevos 21 a 166 Nm (122 lb-pie).
  - Repita los pasos 24 y 24A, y registre la indicación.



- d. Para obtener la fuerza de rodadura, reste la resistencia a la rodadura del sello (paso 24A) de la indicación obtenida en el paso 24C. El resultado debe ser de 1.4 a 15.3 kg (3 a 34 lb).

Si la fuerza resultante está fuera de estos límites, revise que el sello **9** esté instalado correctamente o reemplace los cojinetes **6** y **11**

**NOTA:** Una indicación alta de fuerza de rodamiento puede indicar que el sello de aceite se dañó durante la instalación.

- 25.** Arme los platos de fricción **22** y los platos de respaldo **23** en el retenedor **16**. Si se utiliza el conjunto de freno original, vuelva a colocar los platos en sus posiciones originales (vea el paso 10 del procedimiento de desarmado). Empape los platos de fricción nuevos en aceite para engranajes antes del armado.

- 26.** Arme el plato de fricción del freno **24**. Instale el anillo retenedor **25**.

- 27.** Si el eje está conectado a la máquina, purgue el sistema de frenos. Con el motor en marcha, aplique suavemente los frenos y luego suéltelos. Revise que el émbolo se active y se retraiga correctamente y no se pegue en la posición aplicada antes de instalar el portaplanetarios **27**.

Si el émbolo del freno no se retrae, es posible que el sello del freno o el conjunto de émbolo se haya armado de manera incorrecta. Otra cosa sería la presencia de presión residual sosteniendo el émbolo. Destornille la boquilla de purga del freno con el motor en marcha y verifique que el émbolo se retrae cuando se alivia la presión. Investigue la causa si el émbolo permanece en la posición aplicada. Consulte Presión residual del sistema de frenos en la Sección 9.

- 28.** Presione el bloque de empuje del eje impulsor **26** (lado biselado hacia abajo) en la hendidura del portaplanetarios **27**.

- 29.** Instale nuevos engranajes planetarios **28** en el lugar de cualquiera retirado. Asegure con el anillo retenedor **29**.

**NOTA:** El radio grande en el extremo de la cavidad del cojinete se instala primero en el pasador.

- 30.** Instale el engranaje solar **30** sobre el eje impulsor y asegure con el anillo retenedor externo **31**. Instale un anillo "O" nuevo **32**.

- 31.** Instale el portaplanetarios **27** en el portacojinete **8** girándolo levemente para engranar los dientes del engranaje y alinee los dos agujeros roscados **A** (Figura 8-45) en el portacojinete. (Los agujeros roscados son diametralmente opuestos entre sí.) Asegúrese que el portaplanetarios empalma completamente contra el portacojinete.

**NOTA:** No golpee el centro del portaplanetarios **27** cuando esté instalado, ya que esto podría desalojar el bloque de empuje del eje impulsor **26**.

- 32.** Instale los tornillos **33** y apriete a un par de 56 Nm (41.3 lb-pie).

- 33.** Llene el cubo del eje con aceite. Reparación de la cabeza motriz (ejes motrices solamente)

#### Desarmado (Figura 8-49)

**NOTA:** No se necesita quitar el eje para desarmar la cabeza motriz.

- Vacíe el aceite de la caja central del eje. Retire el eje impulsor trasero del eje.
- Retire los dos conjuntos de cubo con los ejes impulsores (consulte la página 8-7).
- Marque la posición de instalación del retenedor de la cabeza motriz **2** (Figura 8-49).
- Retire los pernos **1** y quite el retenedor de la cabeza motriz **2** de la caja del eje.
- Limpie las superficies de acoplamiento del retenedor de la cabeza motriz y la caja del eje.
- Retire los pasadores de tensión **3** y **4** y quite las tuercas almenadas **5** y **6**.
- Retire las pistas exteriores de cojinete **7** y **8**.
- Retire el cono de cojinete de rodillos cónicos **9** de la mitad de la corona de la caja del diferencial.
- Retire el conjunto de diferencial **10** del portaplanetarios.
- Retire los pernos retenedores **11** y separe las mitades de caja **12** y **13**.
- Retire los dos engranajes laterales del diferencial **14** y las arandelas de empuje **15**.
- Retire los cuatro engranajes planetarios **16** y las arandelas de empuje **17** de los pasadores de muñón (**B**).
- Retire el cono de cojinete de rodillos cónicos **18** de la mitad de la caja del diferencial **12**.



14. Retire los pernos Verbus Ripp **19** y separe la corona **20** de la mitad de la caja del diferencial **13**.

**PRECAUCIÓN**

NO reutilice los pernos Verbus Ripp. Se deben cambiar en todo el conjunto.

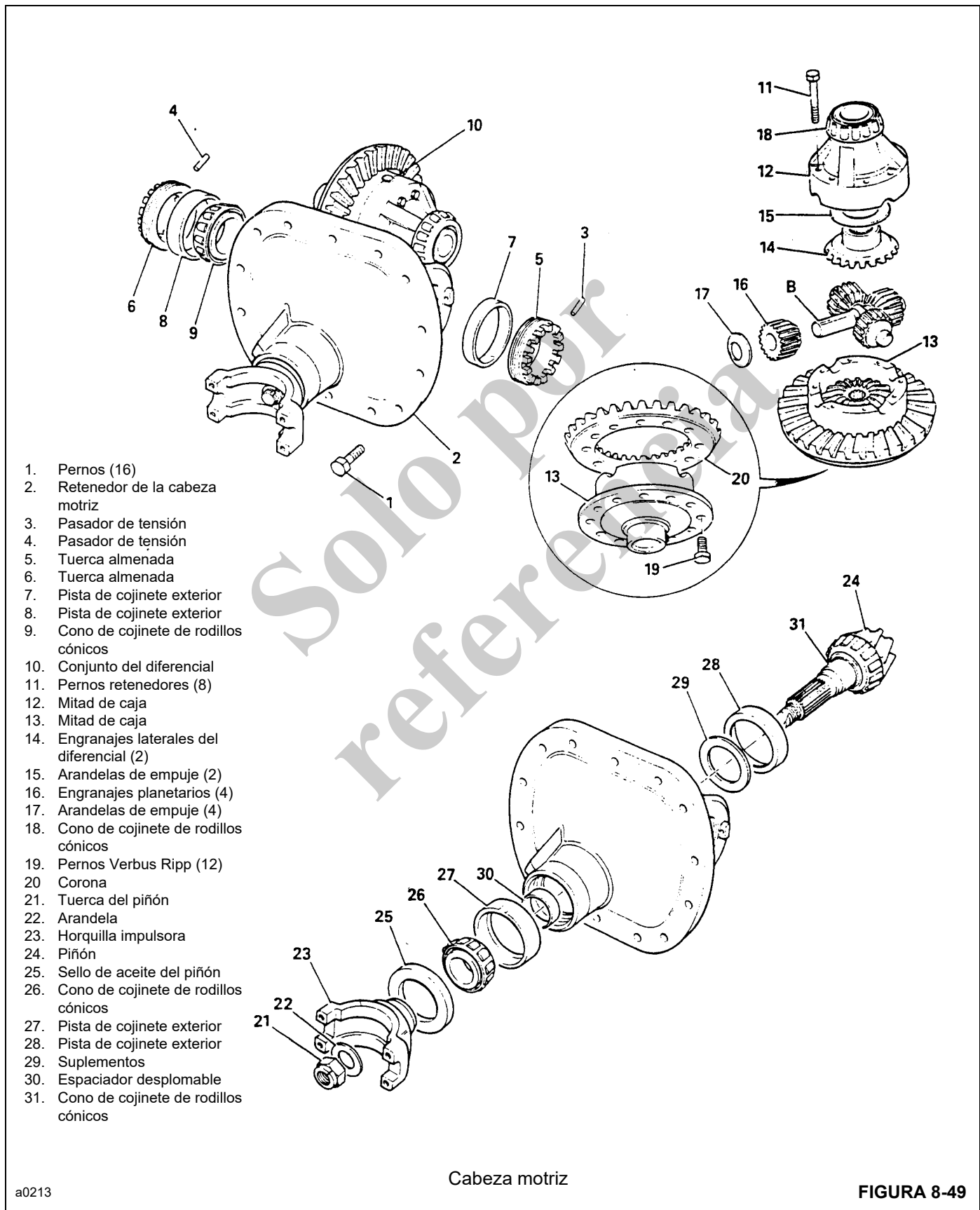
- 
15. Use una llave de acoplamiento impulsor para impedir el giro de la horquilla impulsora **23**. Retire la tuerca del piñón **21** y la arandela **22**. Retire la horquilla impulsora.

**NOTA:** En los ejes de las unidades más recientes, la tuerca del piñón **21** y la arandela **22** vienen combinadas. La tuerca y la arandela separadas se

pueden desechar y reemplazar con la nueva tuerca y arandela combinadas.

16. Presione el piñón **24** para sacarlo del retenedor de la cabeza motriz **2**.
17. Quite el sello de aceite del piñón **25** y el cono de cojinete de rodillos cónicos **26**. De ser necesario, quite la pista exterior de cojinete **27**.
18. De ser necesario, retire la pista exterior de cojinete del piñón **28** y los suplementos **29** del lado interior del retenedor de la cabeza motriz.
19. Retire el espaciador desplomable **30** y el cono de cojinete de rodillos cónicos **31** del piñón **24**.

Solo por referencia



a0213

**Armado**

**NOTA:** La corona **20** (Figura 8-49) y el piñón **24** están emparejados y se deben reemplazar como un par si uno de los dos está dañado o excesivamente desgastado. Las mitades de caja del diferencial **12** y **13** también están emparejadas, al igual que los engranajes **14** y **16**. No utilice mitades o engranajes no emparejados.

Asegúrese que todos los cojinetes estén aceitados ligeramente antes de instalar y ajustar. Asegúrese de girar los cojinetes mientras se ajustan.

1. Instale la pista exterior de cojinete del piñón **28** (Figura 8-49) en el retenedor de la cabeza motriz **2** junto con el espesor requerido de suplementos **29** para obtener la profundidad correcta del piñón. (Consulte Procedimiento de ajuste de profundidad del piñón en la página 8-14.) Instale los suplementos detrás de la pista exterior (Figura 8-49).
2. Instale el nuevo cono de cojinete de rodillos cónicos **31** y un nuevo espaciador desplomable **30** en el piñón **24**.
3. Instale la pista exterior **27** en el retenedor de la cabeza motriz **2**.
4. Inserte el piñón **24** en su cavidad. (Antes de insertar, verifique que el piñón se empareja con la corona. Los números de código estampados en la superficie del extremo del piñón y en el perímetro de la corona deben ser iguales.)
5. Instale un nuevo cono de cojinete de rodillos cónicos **26**. Aplique abundante grasa a la cavidad entre los rebordes del nuevo sello de aceite **25** e instale el sello en el retenedor de la cabeza motriz **2**.
6. Instale la horquilla de acoplamiento impulsor **23** y asegúrela con una nueva tuerca **21** y arandela **22** combinadas.
  - a. Sujete la horquilla con la llave de acoplamiento impulsor.
  - b. Apriete la tuerca hasta que la flotación del extremo sea casi cero, luego revise la resistencia a la rodadura del sello que debe ser entre 0.40 a 0.75 Nm (3.5 a 6.6 lb-pie).
  - c. Continúe apretando la tuerca en el espaciador desplomable **30** y obtenga una resistencia a la rodadura de 1.7 a 2.8 Nm (1.3 a 2.1 lb-pie) excluyendo la resistencia del sello, sin la corona instalada.

SI LA TUERCA SE APRIETA EXCESIVAMENTE, SE DEBE CAMBIAR EL ESPACIADOR DESPLOMABLE.

Asegúrese de girar la horquilla **23** en ambos sentidos para asentar completamente los cojinetes antes de medir la resistencia a la rodadura.

- d. Cuando la resistencia sea correcta, fije la tuerca en el eje del piñón utilizando un punzón de punta cuadrada.
7. Instale la corona **20** en la mitad de caja **13**, apriete los pernos Verbus Ripp **19** a un par de 166 Nm (122 lb-pie).
8. Arme los cuatro engranajes planetarios **16** y las arandelas de empuje **17** en los pasadores de muñón. Instale el conjunto de engranajes planetarios y los dos engranajes laterales del diferencial **14** y las arandelas de empuje **15** en la mitad de caja **13**.
9. Ponga la mitad superior de la caja **12** en el conjunto de la mitad inferior **13** alineando las letras marcadas respectivas (vea la nota en la página 8-7). Aplique Loctite® 243 a las roscas de los pernos **11**, luego instálelos y apriete a un par de 56 Nm (32 lb-pie). Revise el giro libre de los engranajes.
10. Presione el cono de cojinete de rodillos cónicos **18** en el grifo de la mitad de caja **12**.
11. Instale el conjunto del diferencial **10** en el retenedor de la cabeza motriz **2**.
12. Presione el cono de cojinete de rodillos cónicos **9** en el grifo de la mitad de caja **13**.
13. Instale las pistas exteriores de cojinete **7** y **8**, las tuercas almenadas **5** y **6** en el retenedor de la cabeza motriz **2**.
14. Ajuste las tuercas almenadas **5** y **6** para obtener una precarga de cojinete (vea la nota) de 1.36 a 2.5 Nm (1.0 a 1.84 lb-pie).

**NOTA:** Mida la precarga tomando otra medida de resistencia a la rodadura y reste la cifra de resistencia medida en el paso 6C. La diferencia es la precarga del cojinete.

15. Mida el juego entre dientes de la corona, que debe ser de 0.13 a 0.20 mm (0.005 a 0.008 pulg). Ajuste las tuercas almenadas **5** y **6** en cantidades iguales cuando altere el juego entre dientes. Cuando el juego entre dientes y la precarga son correctos, instale los pasadores de tensión **3** y **4**.
16. Verifique que la corona y el piñón están ajustados correctamente: use un marcador en tres de los dientes del piñón y verifique que las marcas en la corona son como se indica en la página 8-15. Ajuste si es necesario.
17. Aplique Loctite® 275 a la superficie de acoplamiento del retenedor de la cabeza motriz y luego instale la caja del eje (el conjunto del retenedor se ubica sobre dos espigas). Asegúrese que el conjunto se instale en la misma posición marcada (vea el paso 3 del procedimiento de desarmado de la página 8-11).
18. Aplique Loctite® 243 a los pernos **1** e instálelos. Apriete los pernos al valor especificado en *Sujetadores y valores de apriete en la página 1-15*.

19. Arme los dos cubos y ejes impulsores e instale el eje impulsor trasero.

20. Llene el eje con el aceite recomendado. Vea *Mantenimiento preventivo en la página 5-1*.

**NOTA:** El par de apriete depende del tipo de perno. El grado está estampado en la cabeza del perno. Si el perno es estándar de grado 8, apriete a 98 Nm (72 lb-pie).

Si el perno es Verbus Ripp de grado 12.9, apriete a 166 Nm (122 lb-pie).

Use un casquillo para servicio severo.



### PRECAUCIÓN

Los pernos Verbus Ripp **NO** deben reutilizarse.

## EJES IMPULSORES

### Retiro

**NOTA:** Antes de retirar los ejes impulsores, siempre marque las dos bridas adosadas y también marque las juntas deslizantes antes del retiro.

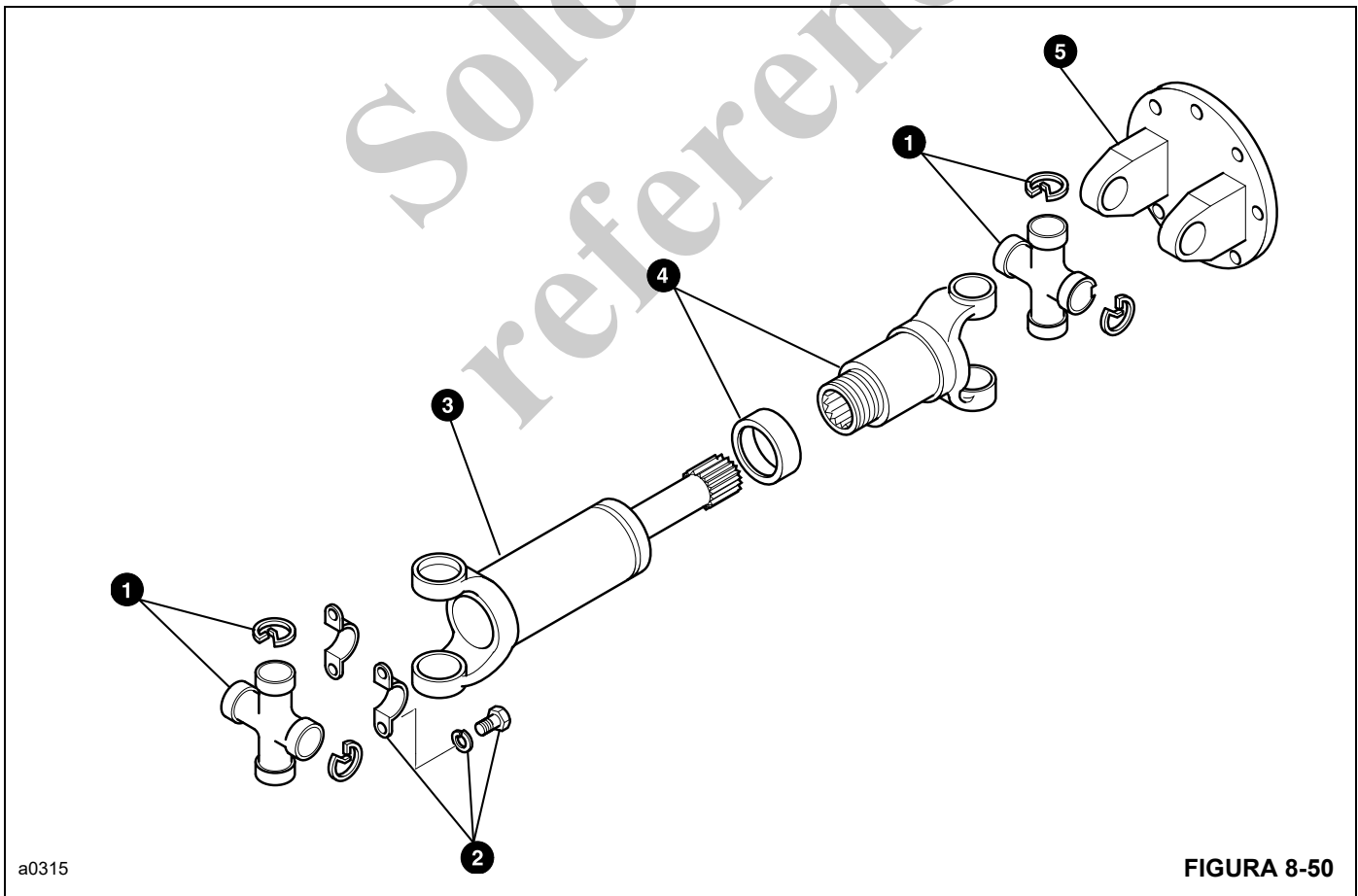
Las tiras retenedoras **2** (Figura 8-50 y Figura 8-51) se estiran con el uso, por lo tanto siempre se deben reemplazar con tiras nuevas.

#### Eje impulsor del eje delantero

1. Quite los pernos, las arandelas de seguridad y las tiras de montaje **2** (Figura 8-50) de la transmisión.
2. Retire la brida **5** del disco de freno de estacionamiento.

#### Eje impulsor del eje trasero

1. Quite los pernos, las arandelas de seguridad y las tiras de montaje **2** (Figura 8-50) de la transmisión.
2. Quite los pernos, las arandelas de seguridad y las tiras de montaje **2** del eje trasero.



a0315

FIGURA 8-50

## Desarmado

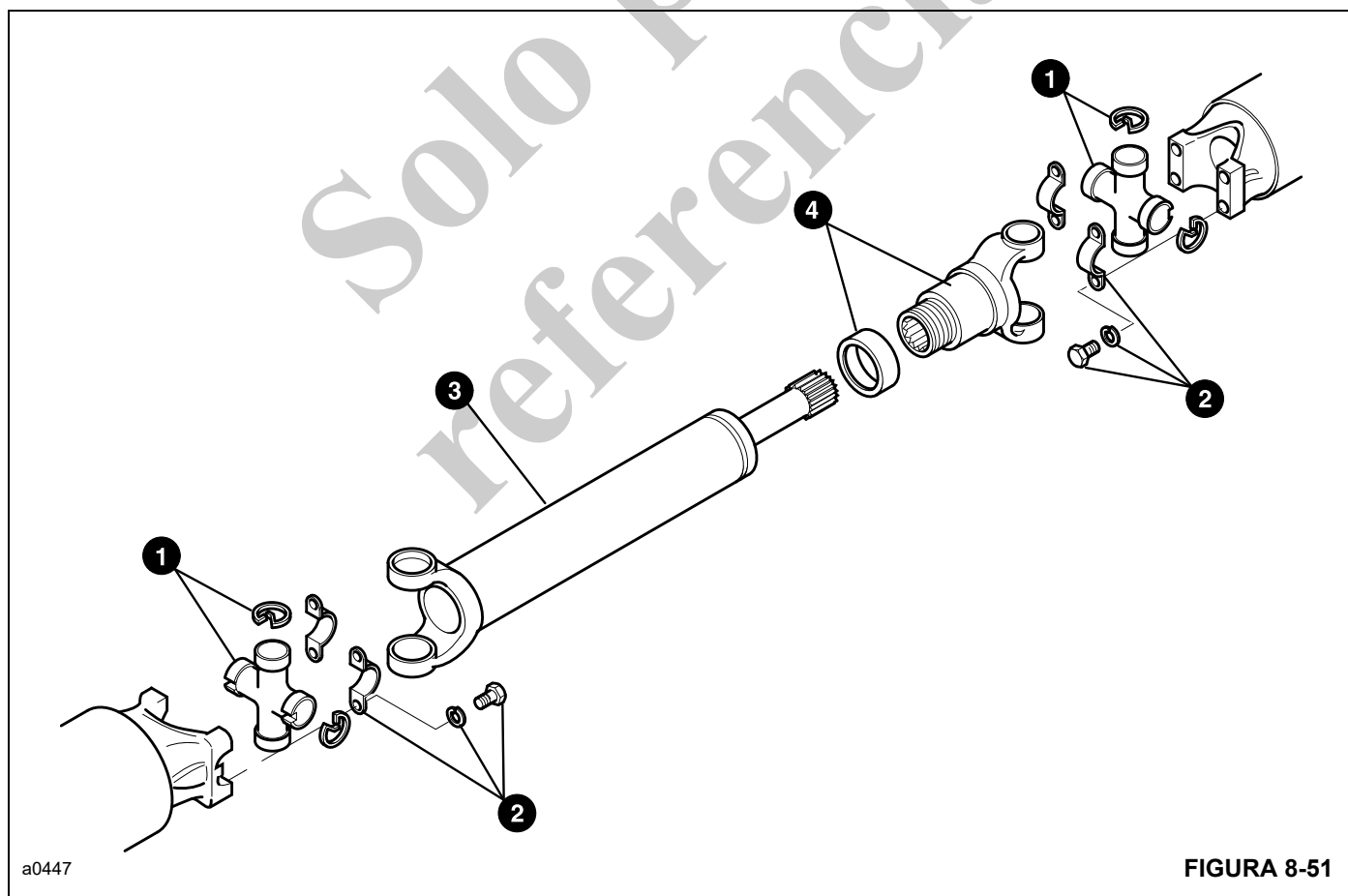
### Eje impulsor del eje delantero

1. Ponga la horquilla de brida **5** (Figura 8-50) en un tornillo de banco. Usando alicates, retire los dos anillos elásticos de las tapas de cojinete de la horquilla de brida.
2. Ejerza fuerza en el eje impulsor en el sentido de los cojinetes para empujar los cojinetes hacia fuera de la horquilla de brida. Cuando se retiren los cojinetes, incline la cruceta del muñón para permitir el retiro de la junta universal.
3. Separe las crucetas de muñón **1** del eje impulsor usando el procedimiento indicado en el paso 2. Después de quitar los anillos elásticos, use un punzón blando con una cara plana ligeramente más pequeña que el diámetro del cojinete para quitar los cojinetes.
4. Para desarmar la horquilla de manguito (**3**) de la horquilla deslizante (**4**), gire la tapa guardapolvo en

sentido contrahorario. Cuando se libere la tapa guardapolvo, quite la horquilla de manguito y la tapa guardapolvo de la horquilla deslizante.

### Eje impulsor trasero

1. Retire los dos anillos elásticos de las tapas de cojinete en la horquilla deslizante **4** (Figura 8-51).
2. Después de quitar los anillos elásticos, use un punzón blando con una cara plana ligeramente más pequeña que el diámetro del cojinete para quitar los cojinetes.
3. Repita los pasos 1 y 2 en el extremo de la horquilla de manguito.
4. Para desarmar la horquilla de manguito **3** de la horquilla deslizante **4**, gire el conjunto de la tapa guardapolvo en sentido contrahorario. Cuando se libere el conjunto de la tapa guardapolvo, quite la horquilla de manguito y la tapa guardapolvo de la horquilla deslizante.



## Inspección

Limpie todas las piezas con un disolvente apropiado. Elimine todas las zonas ásperas de las superficies acabadas. Asegúrese que las superficies de los cojinetes de las crucetas de muñón estén lisas. No desarme los cojinetes

de agujas. Limpie con un cepillo y aire comprimido. Aplique una pequeña cantidad de aceite SAE 140 a cada tapa de cojinete y haga girar el cojinete sobre el muñón para revisar si hay desgaste. Si hay algún indicio de desgaste o daños en los cojinetes de aguja, la tapa de cojinete o las crucetas de muñón, reemplace el muñón y los cojinetes en conjunto.

Revise si las estrías de la horquilla de manguito presentan daños. Asegúrese que las estrías estén limpias y lisas. Observe si hay daños o deformación en el tubo del eje impulsor. Los daños pueden causar fallas en el eje impulsor bajo cargas de alto par de torsión. El eje impulsor debe estar recto para impedir la vibración durante el funcionamiento. Reemplace el eje impulsor si hay daños.

## Armado

### Eje impulsor del eje delantero

1. Si no se instalan un muñón y cojinetes nuevos, inspeccione los sellos de los retenedores de los cojinetes. Si tienen algún tipo de daños, reemplace el conjunto de muñón y cojinete completo.
2. Instale las crucetas de muñón en la horquilla de la horquilla de manguito. El alivio debe quedar hacia la horquilla de manguito.
3. Aplique una pequeña cantidad de aceite SAE 140 a los muñones de la cruceta de muñón. Presione los cojinetes y los conjuntos de tapa para colocarlos en su posición. Tenga cuidado de no causar daños a los cojinetes o las tapas. Instale los anillos elásticos. Asegúrese que los anillos elásticos estén completamente insertados en la ranura.
4. Repita los pasos del 1 al 3 en el extremo opuesto del eje impulsor.
5. Repita los pasos del 1 al 3 para instalar la horquilla de brida en el eje impulsor.
6. Aplique aceite SAE 140 a las estrías en la horquilla de manguito **3** (Figura 8-50 y Figura 8-51). Arme el conjunto de tapa guardapolvo en la horquilla de manguito. Deslice la horquilla de manguito en la horquilla deslizante (4). Asegúrese que ambos extremos del eje impulsor estén en el mismo plano. Apriete el conjunto de tapa contra polvo.

### Eje impulsor del eje trasero

1. Si no se instalan un muñón y cojinetes nuevos, inspeccione los sellos de los retenedores de los cojinetes. Si tienen algún tipo de daños, reemplace el conjunto de muñón y cojinete completo.
2. Instale las crucetas de muñón en la horquilla de la horquilla de manguito. El alivio debe quedar hacia la horquilla de manguito.
3. Aplique una pequeña cantidad de aceite SAE 140 a los muñones de la cruceta de muñón. Presione los cojinetes y los conjuntos de tapa para colocarlos en su posición. Tenga cuidado de no causar daños a los cojinetes o las tapas. Instale los anillos elásticos. Asegúrese que los anillos elásticos estén completamente insertados en la ranura.

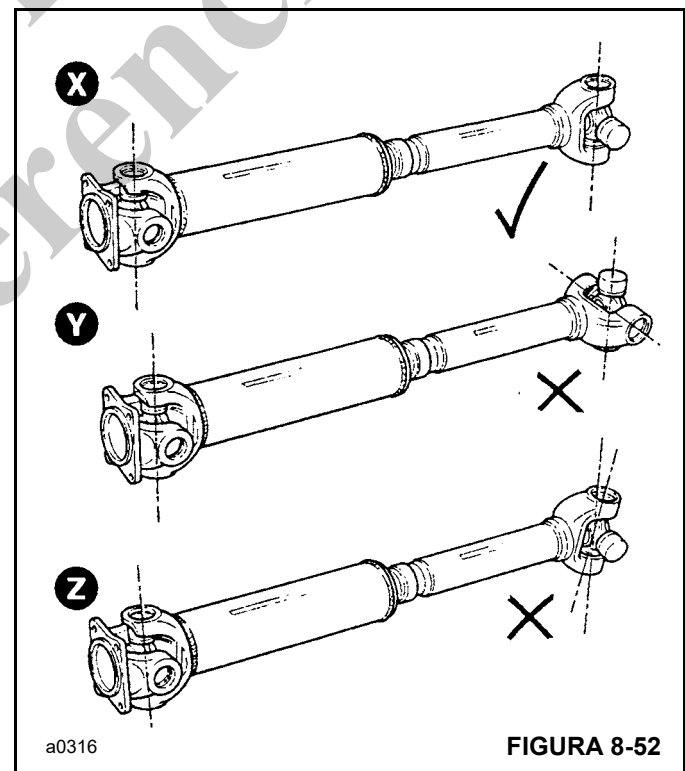
4. Repita los pasos del 1 al 3 en el extremo opuesto del eje impulsor.
5. Aplique aceite SAE 140 a las estrías en la horquilla de manguito **3** (Figura 8-50 y Figura 8-51). Arme el conjunto de tapa guardapolvo en la horquilla de manguito. Deslice la horquilla de manguito en la horquilla deslizante **4**. Asegúrese que ambos extremos del eje impulsor estén en el mismo plano. Apriete el conjunto de tapa contra polvo.

## Instalación

### Eje impulsor del eje delantero

1. Sujete la horquilla de brida **5** (Figura 8-50) al disco del freno de estacionamiento en el eje delantero con ocho pernos, arandelas de seguridad y tuercas.

**NOTA:** El eje impulsor debe tener ambos extremos exactamente en el mismo plano como se muestra en **X** (Figura 8-52). Las horquillas no deben estar en ángulos rectos como en **Y** ni en ángulos intermedios como en **Z**.



2. Sujete el otro extremo a la transmisión utilizando un juego de tiras nuevas.

**NOTA:** Las tiras retenedoras (2) se estiran con el uso, por lo tanto se deben reemplazar con tiras nuevas.

3. Aplique grasa con una pistola a las graseras en las crucetas de muñón y en la junta deslizante. Aplique grasa hasta que ésta salga por los sellos. Vea *Procedimiento de lubricación en la página 8-31*.

4. Revise el eje impulsor para comprobar el equilibrio correcto antes de poner la grúa en funcionamiento. Baje los estabilizadores para levantar las ruedas del suelo. Accione el tren de mando y revise si hay vibración. Si se observa vibración, pare el motor y revise el eje impulsor. Asegúrese que las horquillas del eje impulsor estén en el mismo plano.

**Eje impulsor del eje trasero**

1. Sujete la cruceta 1 (Figura 8-51) a la horquilla del eje delantero utilizando un juego de tiras nuevas 2.

**NOTA:** Las tiras retenedoras 2 se estiran con el uso, por lo tanto siempre se deben reemplazar con tiras nuevas.

2. Sujete la otra cruceta 1 a la horquilla de la transmisión con un juego de tiras nuevas 2.

**NOTA:** El eje impulsor debe tener ambos extremos exactamente en el mismo plano como se muestra en X (Figura 8-52). Las horquillas no deben estar en ángulos rectos como en Y ni en ángulos intermedios como en Z.

3. Aplique grasa con una pistola a las graseras en las crucetas de muñón y en la junta deslizante. Aplique grasa hasta que ésta salga por los sellos. Vea Procedimiento de lubricación en esta página.
4. Revise el eje impulsor para comprobar el equilibrio correcto antes de poner la máquina en funcionamiento. Baje los estabilizadores para levantar las ruedas del suelo. Accione el tren de mando y revise si hay vibración. Si se observa vibración, pare la máquina y revise el eje impulsor. Asegúrese que las horquillas del eje impulsor estén en el mismo plano.

**Procedimiento de lubricación**

El eje impulsor es una parte importante del tren de mando y requiere mantenimiento regular. Hay una graseras en la junta deslizante y en cada cruceta de muñón. Aplique grasa a estas graseras cada semana o cada 50 horas de funcionamiento, lo que ocurra primero. Aplique una grasa para cojinetes EP. N.º 2 a base de litio. Siempre aplique suficiente grasa a la graseras para eliminar la grasa anterior. En la junta deslizante, aplique grasa a la graseras hasta que la grasa salga por el agujero del extremo del eje. Coloque el dedo sobre el agujero (Figura 8-53) y continúe aplicando grasa hasta que se vea grasa en el sello de la junta deslizante.

En cada lubricación, revise el eje impulsor para comprobar si tiene movimiento lateral. A medida que aumente el desgaste de los cojinetes, aumentará el movimiento lateral. El movimiento debe ser mínimo para impedir la vibración durante el funcionamiento.

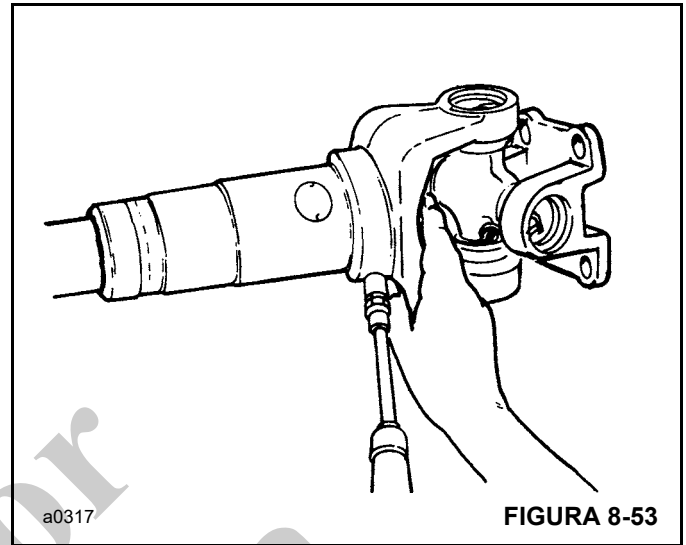


FIGURA 8-53

**RUEDAS Y NEUMÁTICOS**



**ADVERTENCIA**

Nunca intente desarmar la rueda hasta que se haya liberado el aire del neumático. El anillo retenedor y el aro de la rueda y neumático pueden soltarse con fuerza explosiva y pueden causar lesiones graves o la muerte. Tenga sumo cuidado cuando trabaje con estos elementos. Siempre use una jaula protectora para neumáticos y aros cuando infle los neumáticos.

**Inflado de los neumáticos**

Revise diariamente la presión de los neumáticos antes de poner la grúa en funcionamiento. También observe si hay cortes y daños.

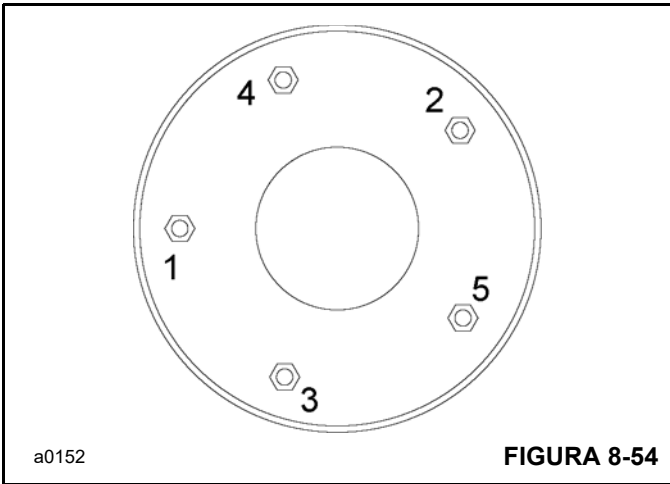
**Presiones de neumáticos**

Tamaño de neumáticos	Presión
12:R20 radiales	9.31 bar (135 psi)

**Tuercas de espárragos de las ruedas**

El orden de apriete de las tuercas de los espárragos se muestra en la Figura 8-54. Revise el apriete de las tuercas de rueda semanalmente o después de cada 50 horas de funcionamiento, lo que ocurra primero

El valor de apriete de los espárragos de rueda es 680 Nm (500 lb-pie).



Solo por referencia



## SECCIÓN 9 SISTEMA DE FRENOS

<p><b>Datos técnicos</b> ..... 9-1</p> <p style="padding-left: 20px;">Frenos de eje delantero ..... 9-1</p> <p style="padding-left: 20px;">Frenos del eje trasero ..... 9-1</p> <p style="padding-left: 20px;">Acumulador ..... 9-2</p> <p style="padding-left: 20px;">Válvula de carga del acumulador ..... 9-2</p> <p style="padding-left: 20px;">Válvula de control de caudal prioritario ..... 9-2</p> <p><b>Descripción</b> ..... 9-3</p> <p style="padding-left: 20px;">Sistema de frenos de servicio ..... 9-3</p> <p style="padding-left: 20px;">Sistema del freno de estacionamiento ..... 9-6</p> <p><b>Mantenimiento y ajustes</b> ..... 9-6</p> <p style="padding-left: 20px;">Purga de los frenos de servicio ..... 9-6</p> <p style="padding-left: 20px;">Purga del freno de estacionamiento ..... 9-7</p> <p style="padding-left: 20px;">Ajuste del freno de estacionamiento ..... 9-7</p> <p style="padding-left: 20px;">Carga del acumulador ..... 9-8</p> <p style="padding-left: 20px;">Presión residual del sistema de frenos ..... 9-8</p> <p><b>Pruebas</b> ..... 9-8</p>	<p style="padding-left: 20px;">Prueba de fuga en el sello del émbolo del freno (eje delantero solamente) ..... 9-8</p> <p><b>Reparación de frenos de servicio</b> ..... 9-9</p> <p style="padding-left: 20px;">Frenos de eje delantero ..... 9-9</p> <p style="padding-left: 20px;">Frenos del eje trasero ..... 9-13</p> <p><b>Reparación del freno de estacionamiento</b> ..... 9-14</p> <p style="padding-left: 20px;">Reemplazo del juego de forros ..... 9-14</p> <p style="padding-left: 20px;">Instalación del juego de reparación ..... 9-15</p> <p style="padding-left: 20px;">Instalación del juego de sellos ..... 9-17</p> <p><b>Reparación de la válvula moduladora de frenos</b> .. 9-18</p> <p style="padding-left: 20px;">Retiro ..... 9-18</p> <p style="padding-left: 20px;">Desarmado ..... 9-19</p> <p style="padding-left: 20px;">Armado ..... 9-19</p> <p style="padding-left: 20px;">Instalación ..... 9-19</p> <p><b>Localización de averías</b> ..... 9-21</p> <p style="padding-left: 20px;">Frenos de servicio ..... 9-21</p>
-------------------------------------------------------------------------------------------------------------------------------------------------------------------------------------------------------------------------------------------------------------------------------------------------------------------------------------------------------------------------------------------------------------------------------------------------------------------------------------------------------------------------------------------------------------------------------------------------------------------------------------------------------------------------------------------------------------------------------------------------------------------------------------------------------------------------------------------------------------------------------------------------------------------------------------------------------------------------------------------------------------------------------------------------------------------------------------------------	----------------------------------------------------------------------------------------------------------------------------------------------------------------------------------------------------------------------------------------------------------------------------------------------------------------------------------------------------------------------------------------------------------------------------------------------------------------------------------------------------------------------------------------------------------------------------------------------------------------------------------------------------------------------------------------------------------------------------------------------------------------------------------------------------------------------------------------------------------------------------------------------------------------------------------------------------------------------------------------------------------------------------------------------------------

### DATOS TÉCNICOS

#### Frenos de eje delantero

Tipo .....	Discos múltiples en baño de aceite
Accionamiento .....	Hidráulico
Ubicación .....	Montados en el interior - En la caja central del eje (2 grupos de frenos)
Platos de fricción .....	5 por grupo
Diámetro exterior .....	220 mm (8.66 pulg)
Diámetro interior .....	180 mm (7.09 pulg)
Plato/zona de superficie nominal .....	12.616 mm <sup>2</sup> (19.5 pulg <sup>2</sup> )
Diámetro de émbolo hidráulico .....	216 mm (8.5 pulg)
Funcionamiento del émbolo .....	Retracción estándar

#### Frenos del eje trasero

Tipo .....	Discos múltiples en baño de aceite
Accionamiento .....	Hidráulico
Ubicación .....	Lado exterior - Cubos del eje
Platos de fricción .....	3 por grupo
Diámetro exterior .....	220 mm (8.66 pulg)
Diámetro interior .....	180 mm (7.09 pulg)
Plato/zona de superficie nominal .....	12.616 mm <sup>2</sup> (19.5 pulg <sup>2</sup> )
Diámetro de émbolo hidráulico .....	216 mm (8.5 pulg)
Funcionamiento del émbolo .....	Retracción estándar

**Acumulador**

Tipo .....	Émbolo, hidroneumático
Volumen.....	2632 cm <sup>3</sup> (120.63 pulg. <sup>3</sup> )
Presión de recarga de nitrógeno .....	51.71 ± 2.75 bar (750 ± 40 psi).

**Válvula de carga del acumulador**

Régimen de carga nominal del acumulador .....	10.2 ± 1.9 l/min (2.7 ± 0.5 gal/min)
Límite alto nominal.....	137.90 ± 3.45 bar (2000 ± 50 psi)
Límite bajo nominal .....	113.76 ± 3.45 bar (1650 ± 50 psi)

**Válvula de control de caudal prioritario**

Ajuste de caudal prioritario .....	12.3 l/min (3.25 gal/min)
Presión de control .....	7.58 bar (110 psi)
Ajuste de la válvula de alivio .....	172.37 bar (2500 psi)

Solo por  
referencia

## DESCRIPCIÓN

En la grúa se utilizan dos sistemas de frenos: el sistema de frenos de servicio y el sistema de freno de estacionamiento.

### Sistema de frenos de servicio

El sistema de frenos de servicio (Figura 9-1) consiste en la segunda sección de la bomba hidráulica secundaria, una válvula de alivio incluida en la válvula de control de caudal prioritario, una válvula de carga del acumulador, un interruptor de advertencia de presión baja, un acumulador, una válvula de aguja, una válvula moduladora de frenos, un interruptor de luz de freno y los frenos de servicio del eje delantero y trasero.

### Descripción del funcionamiento

#### Bomba hidráulica

La bomba suministra caudal de aceite hidráulico a la válvula de control de caudal prioritario (Figura 9-1).

#### Válvula de control de caudal prioritario

La válvula de control de caudal prioritario suministra aceite a la válvula de carga del acumulador durante el funcionamiento

normal. Si se requiere aceite para el funcionamiento de la dirección, la válvula de control de caudal prioritario se conmuta para proporcionar caudal al sistema de dirección. (Consulte *Sistema de dirección en la página 10-1.*) La válvula de control de caudal prioritario también incluye la válvula de alivio utilizada para proteger los sistemas de dirección y de frenos.

#### Válvula de carga del acumulador

La válvula de carga del acumulador suministra aceite al acumulador según demanda. Esto se efectúa a un ritmo preajustado y con una presión seleccionada, ninguno de los cuales es ajustable.

El caudal anterior a la válvula moduladora del freno se reduce de forma mínima durante un plazo breve cuando el acumulador se está cargando. Esto no afecta el funcionamiento de estos componentes de manera notoria. Hay presión plena del sistema disponible para los componentes después del acumulador en todo momento, siempre y cuando la entrega de aceite y la presión de la bomba y válvula de alivio no tengan impedimentos.

Los regímenes de caudal de carga del acumulador y los límites superior e inferior de presión se fijan durante la fabricación y no son ajustables.

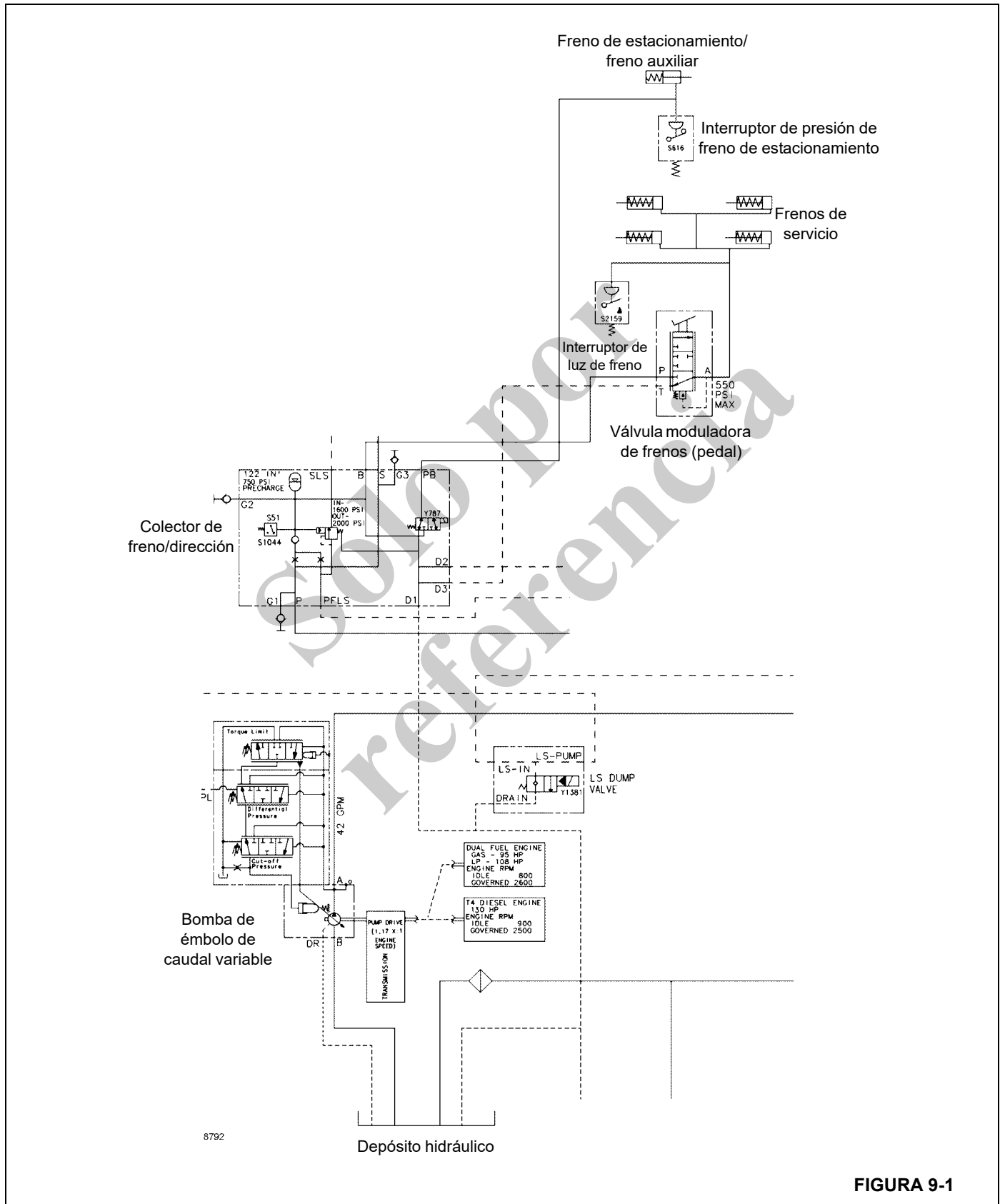


FIGURA 9-1

**Interruptor de advertencia de presión baja**

El interruptor de advertencia de presión baja enciende una luz roja en el tablero cuando la presión del freno baja a menos de 58.61 bar (850 psi). Cuando la luz roja se ilumina, aún hay presión suficiente para aplicar el freno y parar la grúa. Después de lo cual, el sistema de frenos se debe revisar y reparar.

**Acumulador**

El acumulador es de tipo vejiga, hidroneumático. Esto significa que el acumulador se carga con nitrógeno y almacena fluido hidráulico con una presión de 137.90 bar (2000 psi) para la utilización del sistema de frenos.

**Válvula moduladora de frenos**

La válvula moduladora de frenos tiene diseño de carrete de centro cerrado. Cuando la válvula está en posición de freno suelto, la lumbrera del freno **A** (Figura 9-1) se abre a la lumbrera del depósito **T**. A medida que la válvula se acciona inicialmente, la lumbrera del tanque **T** se cierra a la conexión de la lumbrera **A** del freno. El accionamiento adicional abre la lumbrera de presión **P** a la lumbrera del freno **A**. Más fuerza de entrada aumentará la presión en la lumbrera **A** del freno hasta que las fuerzas del esfuerzo de accionamiento y la reacción hidráulica estén balanceadas. Al liberar el accionamiento, la válvula retorna a su posición de freno soltado.

**Interruptor de luz de freno**

El interruptor de luz de freno ilumina las luces de freno cuando la válvula moduladora acumula presión de sistema a 4.14 bar (60 psi).

**Frenos de eje delantero**

Los frenos delanteros son autoajustables, sumergidos en aceite y están ubicados a ambos lados de la caja central del eje (Figura 9-2). Cada conjunto de freno consta de cinco platos de fricción y seis platos de respaldo. Los frenos se aplican cuando se acciona el pedal de freno en el compartimiento del operador. Se envía fluido de freno del cilindro maestro a los dos frenos del eje a través de las líneas de freno. El fluido hidráulico bajo presión reacciona contra los émbolos de freno, forzando los platos de fricción contra los platos de respaldo, lo que disminuye la velocidad y/o para la grúa.

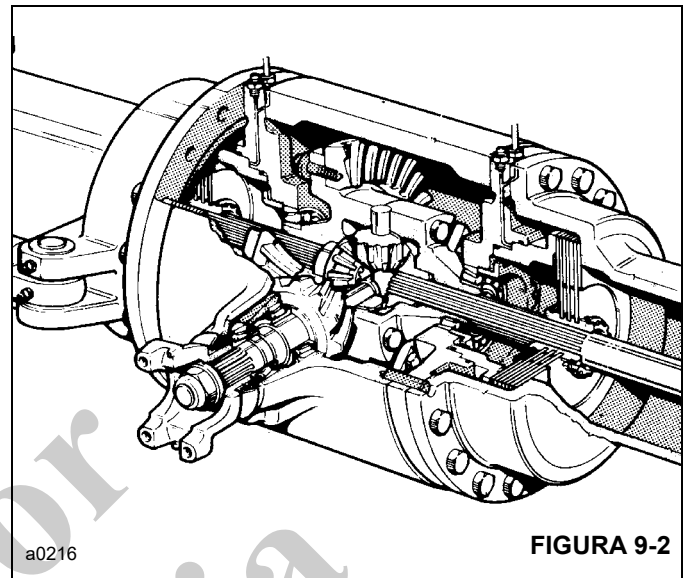


FIGURA 9-2

**Frenos del eje trasero**

Los frenos traseros son autoajustables, sumergidos en aceite y se ubican en cada cubo del eje (Figura 9-3). Cada conjunto de freno consta de tres platos de fricción y cuatro platos de respaldo. Los frenos se aplican cuando se acciona el pedal de freno en el compartimiento del operador. Se envía fluido de freno del cilindro maestro a los dos frenos del eje a través de las líneas de freno. El fluido hidráulico bajo presión reacciona contra los émbolos de freno, forzando los platos de fricción contra los platos de respaldo, lo que disminuye la velocidad y/o para la grúa.

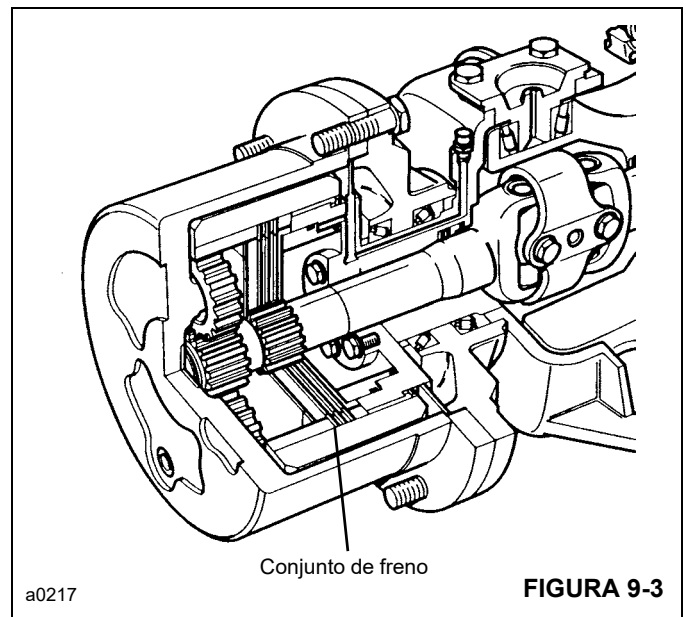


FIGURA 9-3

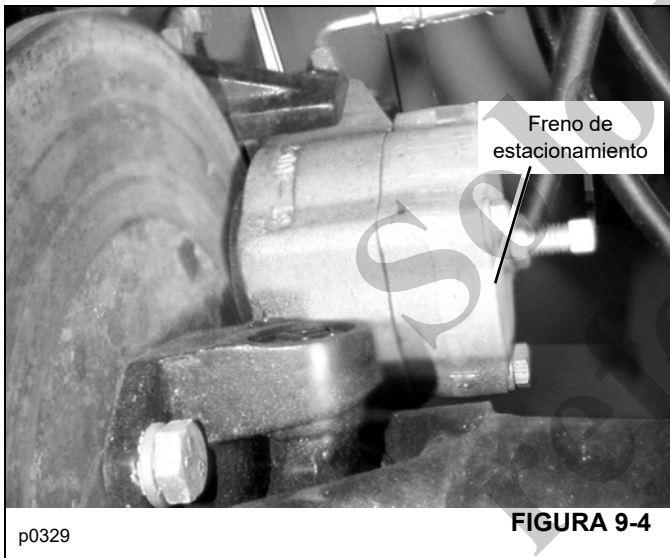
## Sistema del freno de estacionamiento

### Descripción del funcionamiento

El sistema de freno de estacionamiento consiste en un interruptor de dos vías en el tablero de instrumentos, una válvula de solenoide y un freno de estacionamiento. El sistema se conecta al sistema de frenos de servicio y utiliza la presión de sistema del acumulador.

### Freno de estacionamiento

El freno de estacionamiento es un freno tipo disco (Figura 9-4). El freno de disco está unido al eje de entrada del eje delantero. El freno está unido al chasis detrás del eje delantero. Cuando el interruptor del freno de estacionamiento se coloca en la posición de aplicado, se corta el suministro hidráulico al freno de estacionamiento y los resortes del freno de estacionamiento aplican los tacos de freno contra el disco de freno e impiden el movimiento de la grúa.



p0329

FIGURA 9-4

### Válvula de solenoide del freno de estacionamiento

La válvula de solenoide del freno de estacionamiento (Figura 9-5) es accionada por el interruptor de freno de estacionamiento en el tablero de instrumentos del operador. Es una válvula de solenoide normalmente cerrada. Cuando el interruptor se coloca en la posición de APLICADO, no se envía corriente a la válvula de solenoide, por lo que la válvula permanece cerrada y se aplica el freno de estacionamiento.

Cuando el interruptor del freno de estacionamiento se coloca en la posición de freno SOLTADO, se envía corriente a la válvula de solenoide. El solenoide gira el carrete en la válvula para abrir el circuito al freno de estacionamiento. El fluido hidráulico bajo presión suelta los tacos de freno del disco de freno. Aunque el interruptor de freno de estacionamiento puede estar en la posición de SOLTADO, en el caso de una pérdida de presión en el acumulador

debajo del nivel necesario para aplicar los frenos de servicio, se aplica el freno de estacionamiento.



p1870

FIGURA 9-5

## MANTENIMIENTO Y AJUSTES

### Purga de los frenos de servicio

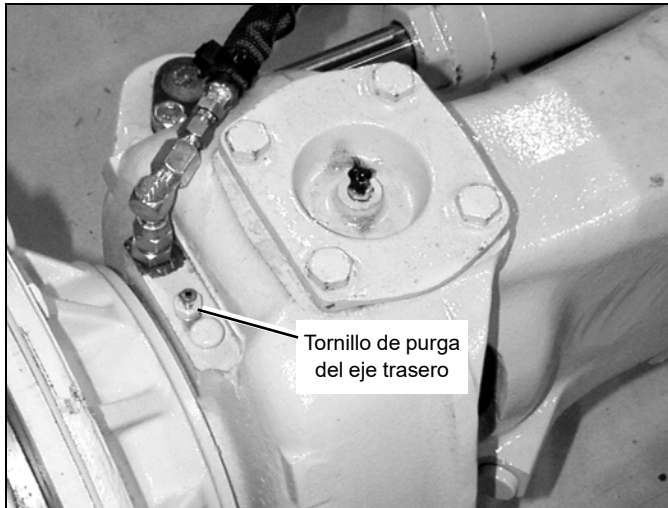
Siempre que se desconecte una tubería de frenos, el sistema de frenos debe ser purgado para eliminar todo el aire atrapado. El aire en las tuberías de frenos hace que los frenos se sientan esponjosos.

**NOTA:** Antes de trabajar en el sistema de frenos, asegúrese que la grúa esté sobre suelo nivelado y que las cuatro ruedas estén sujetas con cuñas.

Se debe vaciar la presión del acumulador antes de trabajar con el sistemas de frenos. Esto se puede hacer bombeando el pedal de frenos con el motor apagado hasta que la presión se libera completamente.

### Eje trasero

1. Aplique el freno de estacionamiento y apague el motor. Asegure las ruedas traseras con cuñas en ambos lados.
2. Conecte un tubo al tornillo de purga del freno de estacionamiento **A** derecho (Figura 9-6) asegurándose que el extremo libre del tubo esté sumergido en el fluido contenido en un recipiente apropiado.
3. Abra el tornillo de purga de frenos y aplique bombeos de carrera completa del pedal de freno hasta que todo el aire salga expulsado.
4. Cierre el tornillo de purga de frenos con el pedal pisado a fondo.
5. Repita los pasos del 2 al 4 utilizando el tornillo de purga del lado izquierdo.

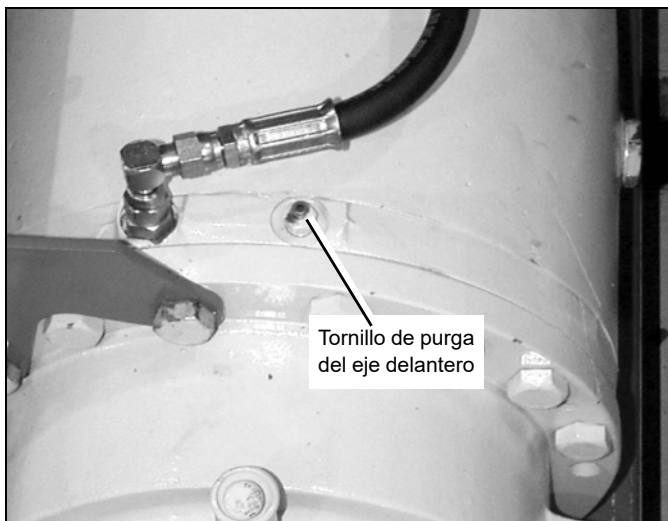


p0085

FIGURA 9-6

**Eje delantero**

1. Aplique el freno de estacionamiento y apague el motor. Asegure las ruedas traseras con cuñas en ambos lados.
2. Conecte un tubo a uno de los tornillos de purga de las ruedas (Figura 9-7), asegurándose que el extremo libre del tubo esté sumergido en el fluido contenido en un recipiente apropiado.
3. Abra el tornillo de purga de frenos y aplique un bombeo rápido del pedal seguido por tres bombeos cortos rápidos del pedal pisado de la mitad a fondo. Después del tercer bombeo corto, deje que el pedal vuelva rápidamente a su tope.
4. Continúe purgando normalmente hasta que todo el aire salga expulsado. Cierre el tornillo de purga de frenos con el pedal pisado a fondo.
5. Repita los pasos del 2 al 4 en el otro lado.



p0086

FIGURA 9-7

**Purga del freno de estacionamiento**

**NOTA:** Antes de trabajar en el sistema de frenos, asegúrese que la grúa esté sobre suelo nivelado y que las cuatro ruedas estén sujetas con cuñas.

Se debe vaciar la presión del acumulador antes de trabajar con el sistemas de frenos. Esto se puede hacer bombeando el pedal de frenos con el motor apagado hasta que la presión se libera completamente.

1. Aplique el freno de estacionamiento y apague el motor. Asegure todas las ruedas con cuñas en ambos lados.
2. Conecte un tubo al tornillo de purga del freno de estacionamiento (Figura 9-8) y coloque el otro extremo en un recipiente apropiado.
3. Abra el tornillo de purga, luego suelte el freno de estacionamiento.
4. Observe el fluido que sale de la manguera. Cuando deje de salir aire o fluido, cierre el tornillo de purga con el freno de estacionamiento aún soltado.
5. Aplique el freno de estacionamiento.
6. Repita los pasos 3-5 como sea necesario hasta que no salga aire del fluido.



p0828

FIGURA 9-8

**Ajuste del freno de estacionamiento**

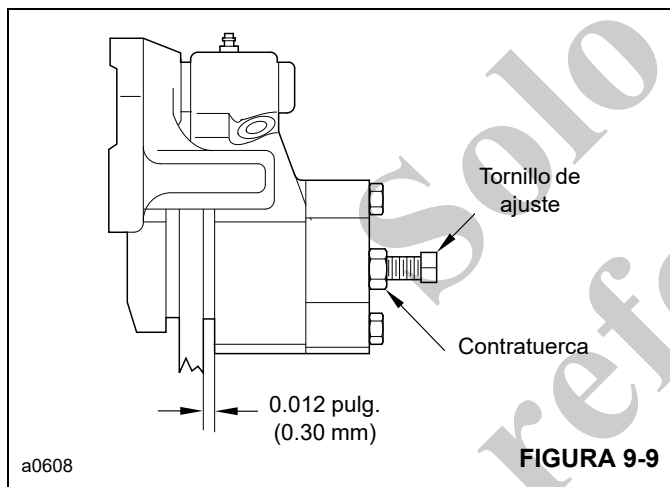


**ADVERTENCIA**

Antes ajustar el freno de estacionamiento, asegúrese que la máquina está en suelo nivelado. Coloque cuñas en ambos lados de los cuatro neumáticos. Retire la llave de contacto. Si no se observan estas precauciones, la grúa puede moverse inesperadamente mientras efectúa el ajuste.

Cuando se aplica el freno de estacionamiento y no mantiene la grúa en posición, puede ser necesario ajustar los tacos del freno de estacionamiento.

1. Apague el motor y coloque cuñas delante y detrás de las cuatro ruedas. Suelte el freno de estacionamiento. Compruebe que el freno se mueva libremente en el pasador de la guía/riel.
2. Afloje la contratuerca y el tornillo de ajuste (Figura 9-9).
3. Coloque un calibrador de espesores de 0.030 mm (0.012 pulg) entre el disco y uno de los forros.
4. Apriete el tornillo de ajuste hasta el punto en que apenas se pueda retirar el calibrador de espesores.
5. Apriete la contratuerca y, al mismo tiempo, sujete el tornillo de ajuste con una llave. Retire el calibrador de espesores.
6. Aplique el freno de estacionamiento. Luego, suelte el freno de estacionamiento y vuelva a comprobar que el freno se mueva libremente en el pasador de la guía/riel.



## Carga del acumulador

El acumulador se debe cargar con NITRÓGENO. No utilice aire comprimido. Retire la tapa de caucho sobre la válvula de carga en la parte superior del acumulador e instale el aparato de carga de nitrógeno. Cargue el acumulador a  $51.71 \pm 2.75$  bar ( $750 \pm 40$  psi).

## Presión residual del sistema de frenos

Si la presión residual es mayor que la presión requerida para superar la resistencia de los resortes de retracción del freno en el eje, no se producirá la retracción del émbolo de freno, lo cual resultará en el calentamiento excesivo y desgaste de los componentes del freno.

Si la presión residual en el sistema de freno es superior a 0.35 bar (5 psi) en condición caliente, se debe revisar el sistema para identificar la causa del problema.

**NOTA:** La presión no se puede acumular en el depósito hidráulico hasta que el aceite esté caliente, o si la presión se escapa al quitar la tapa/respiradero del depósito.

## Revisión de la presión residual

Se debe hacer lo siguiente con el motor en marcha y el aceite hidráulico a temperatura de funcionamiento.

1. Aplique y suelte los frenos. Verifique que los frenos se sueltan inmediatamente.
2. Si los frenos no se sueltan inmediatamente, ponga un recipiente debajo del cubo del eje para recoger cualquier derrame de aceite. Destornille la boquilla de purga en el eje para aliviar cualquier presión residual.

**NOTA:** Se debe necesitar el mismo esfuerzo para girar el cubo con la boquilla de purga abierta o cerrada. Si el problema afecta solamente a un cubo, desarme e inspeccione el cubo afectado.

3. Si los frenos se liberan inmediatamente, la presión residual será la causa más probable.
4. Si los frenos no se liberan inmediatamente, apriete la boquilla de purga y revise lo siguiente:
  - a. Funcionamiento del respiradero del depósito hidráulico.
  - b. Funcionamiento de la válvula del pedal de freno.
  - c. Depósito hidráulico sobrellenado.

## PRUEBAS

### Prueba de fuga en el sello del émbolo del freno (eje delantero solamente)

El siguiente procedimiento de prueba explica cómo revisar si un émbolo de freno está dañado significativamente/destruido o si el sello tiene un pequeño corte o melladura. El procedimiento de prueba sólo se llevará a cabo cuando el eje esté FRÍO.

**NOTA:** Antes de trabajar en el sistema de frenos, asegúrese que la grúa esté sobre suelo nivelado y con cuñas en las cuatro ruedas.

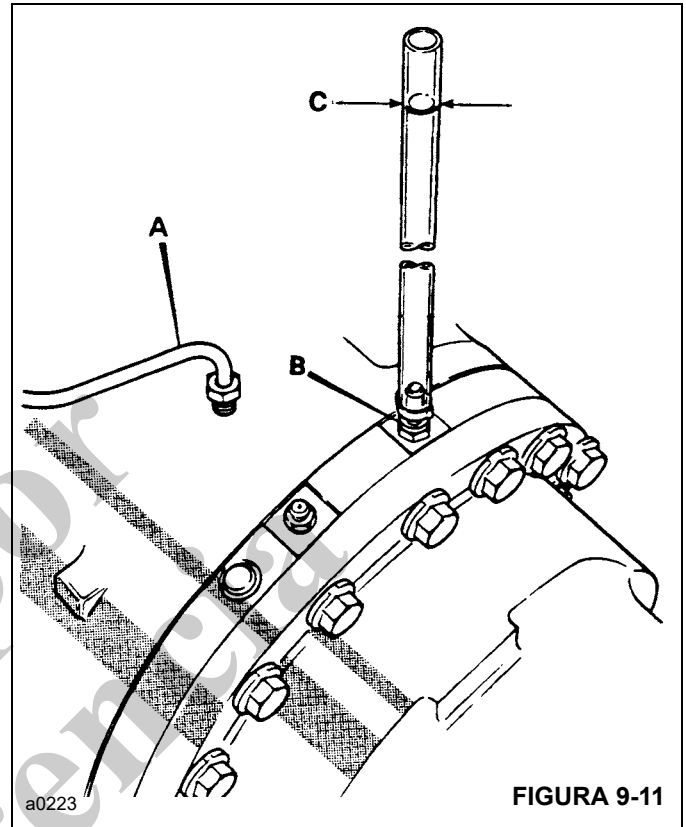
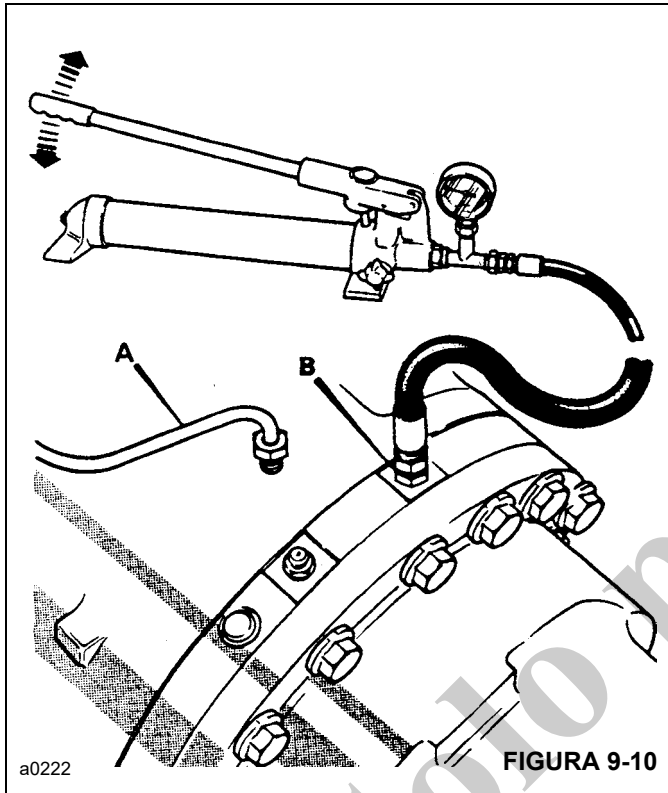
No conduzca la grúa con ninguna parte del sistema de frenos desconectada. Cuando haya completado la prueba, vuelva a conectar las líneas de freno y purgue el sistema de frenos utilizando los procedimientos recomendados, página 9-6.

1. Con el motor apagado y el freno de estacionamiento aplicado, accione el pedal del freno hasta que no se sienta resistencia y la presión del sistema se haya liberado.

**NOTA:** No desconecte ninguna tubería hasta que se haya liberado la presión del circuito de frenos.

2. Retire y tape la línea de alimentación del émbolo de freno A (Figura 9-10).





3. Para revisar en busca de daños graves en el sello del émbolo:
  - a. Llene la caja de la bomba de mano con aceite Mobil 424, o un aceite hidráulico equivalente.
  - b. Instale la bomba de mano con un manómetro de 0 a 68.90 bar (0 a 1000 psi) en la lumbra B (Figura 9-10).

**NOTA:** La bomba de mano DEBE estar llena con aceite Mobil 424 ó un aceite hidráulico equivalente. La presión del sistema es de 37.90 bar (550 psi). NO exceda 41.34 bar (600 psi).

- c. Utilice la bomba de mano para generar una presión en la caja del émbolo de freno.
  - d. Si la presión cae rápidamente, o no se obtiene una indicación de presión, los sellos están dañados significativamente y deben reemplazarse.
4. Si la presión disminuye lentamente, los sellos del émbolo pueden tener pequeños cortes o melladuras. Para revisar en busca de pequeños cortes o melladuras en los sellos del émbolo, efectúe la siguiente prueba:
  - a. Instale un adaptador con un trozo de tubo transparente de aproximadamente 120 mm (4.75 pulg) de largo a la lumbra de émbolo de freno B (Figura 9-11).

**NOTA:** El tubo debe mantenerse vertical durante la prueba. Utilice cinta adhesiva para unir el tubo al lado de la máquina.

- b. Llene el tubo hasta que esté lleno hasta aproximadamente tres cuartos con aceite Mobil 424 ó un aceite hidráulico equivalente.
  - c. Con un marcador apropiado, marque la línea de nivel (C) del fluido en el tubo.
  - d. Después de 1/2 hora aproximadamente, revise si el nivel ha caído debajo de la línea original marcada. Si ha caído, revise los sellos del émbolo de frenos en busca de melladuras y cortes leves o desgaste general.
5. Repita los pasos 3 a 5 para los sellos del émbolo del freno opuesto.
6. Vuelva a conectar todas las líneas de frenos y purgue el sistema de frenos como se recomienda en la página 9-6.

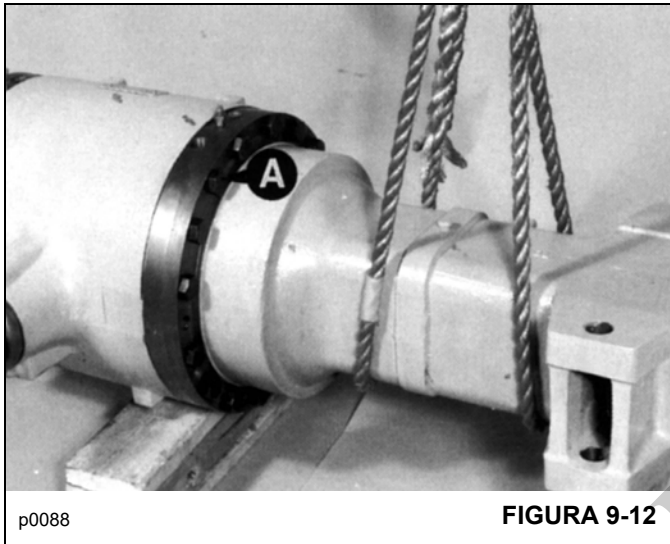
## REPARACIÓN DE FRENOS DE SERVICIO

### Frenos de eje delantero

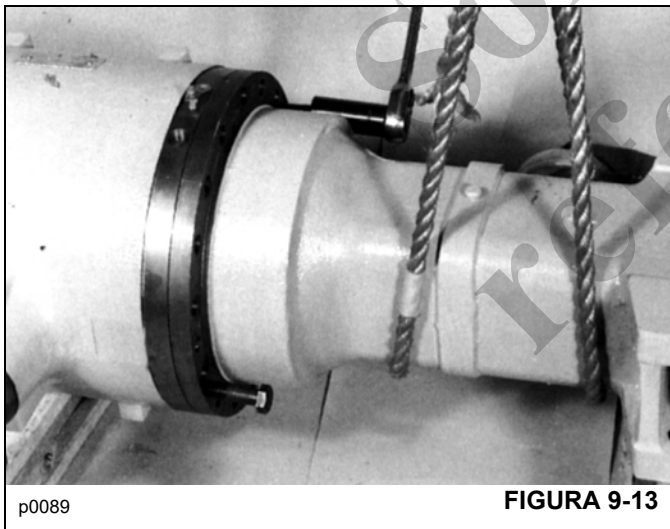
**NOTA:** Se recomienda retirar el eje de la máquina para desarmar los frenos del eje delantero. Vea Servicio del eje delantero en la Sección 8.

**Desarmado**

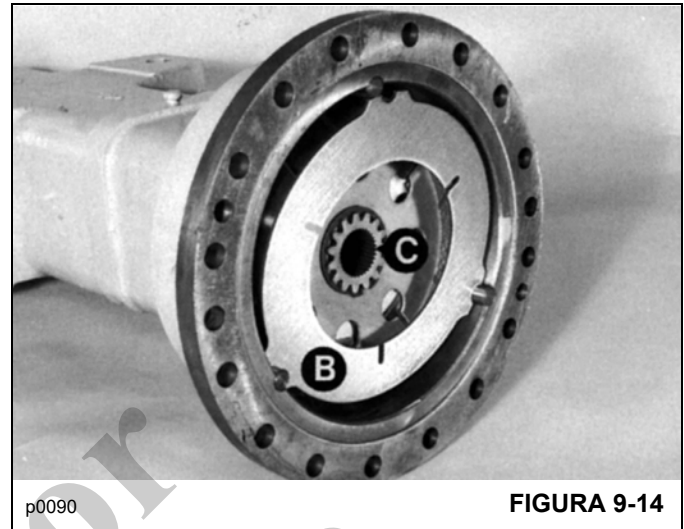
1. Apoye el brazo del eje (Figura 9-12) y quite los pernos A.



2. Eleve el brazo del eje para separarlo de la cabeza motriz utilizando los pernos que aseguran la cabeza motriz (Figura 9-13). Retire todos los residuos de empaquetadura de las superficies de acoplamiento.

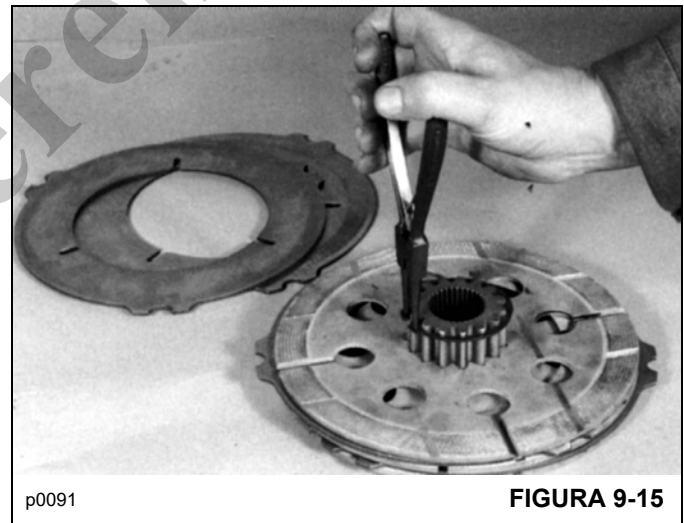


3. Hay dos platos de respaldo B (Figura 9-14), uno en cada extremo del conjunto de freno, que están asegurados al portaplatos C. Si se van a reutilizar los platos, registre su posición y orientación, luego retire el conjunto de freno.

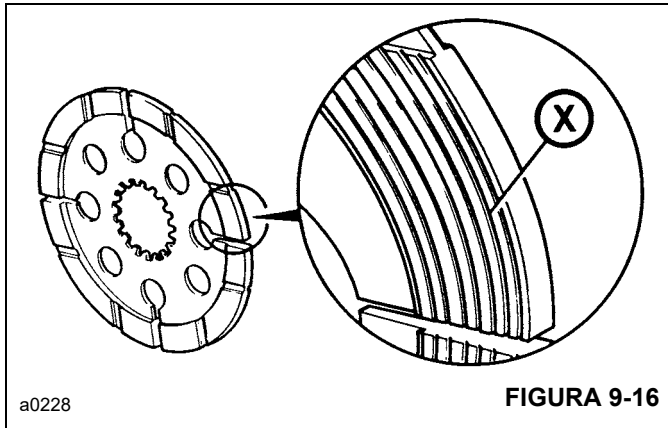


4. Retire el anillo retenedor (Figura 9-15). Si se va a reutilizar el conjunto de freno, registre la posición de los platos antes de retirarlos.

**NOTA:** El portaplatos tiene una cámara interna en el extremo orientado en sentido opuesto a la cabeza motriz.



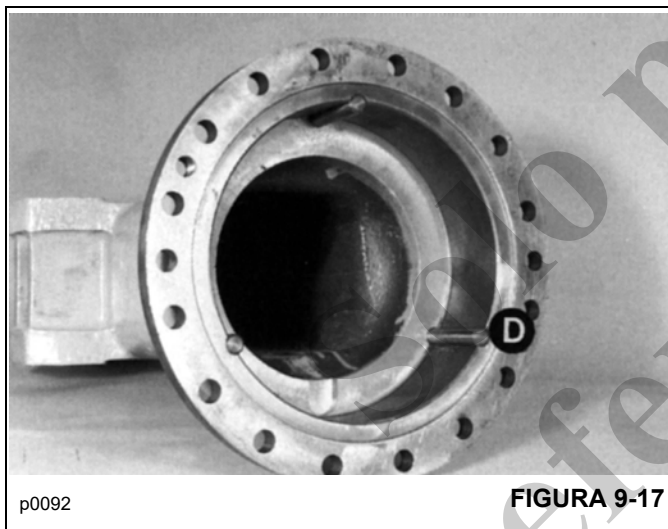
5. El límite de desgaste de los platos de fricción es hasta la profundidad de los surcos circunferenciales X (Figura 9-16). Revise todos los platos en busca de deformación y daño. (Es normal que haya algo de rayado en los platos de respaldo.) Reemplace completamente el conjunto de freno si está desgastado o dañado. No reemplace los platos individuales.



a0228

FIGURA 9-16

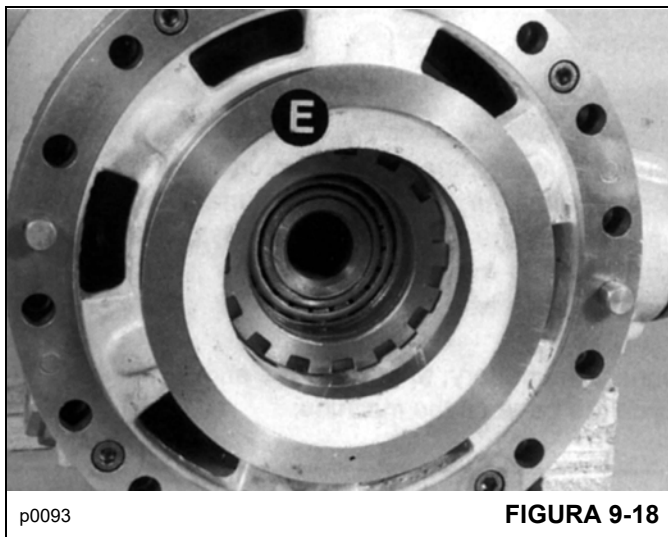
6. Retire los tres pasadores de reacción D (Figura 9-17). Inspeccione en busca de daño.



p0092

FIGURA 9-17

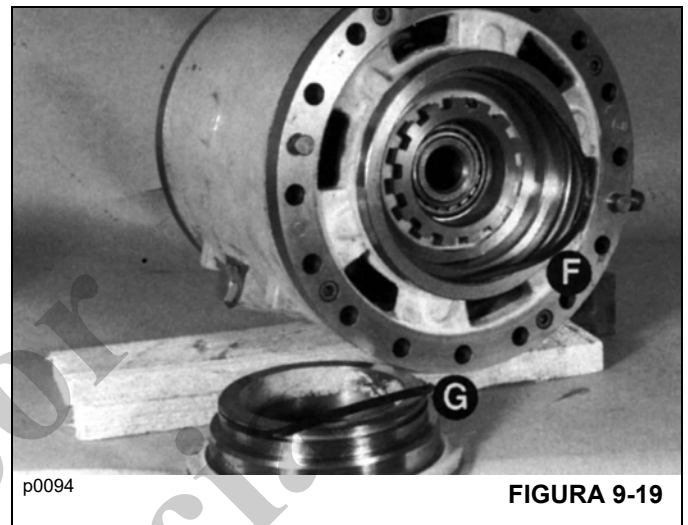
7. Retire cuidadosamente el émbolo de freno E (Figura 9-18) de su caja, de ser necesario. Se puede usar una bomba hidráulica de mano para empujar el émbolo y sacarlo de la caja.



p0093

FIGURA 9-18

8. Retire y deseche los sellos F y G (Figura 9-19). Inspeccione la caja en busca de daño y rayado. Es posible que cortes o melladuras en los sellos sean la causa de la pérdida de líquido de freno.

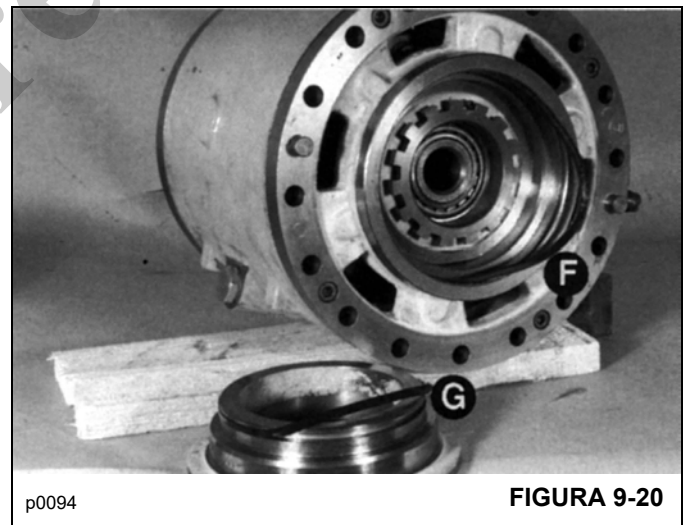


p0094

FIGURA 9-19

**Armado**

1. Instale los nuevos sellos F y G (Figura 9-20). Asegúrese que se asienten correctamente en sus ranuras.



p0094

FIGURA 9-20

2. Cuidadosamente presione el émbolo E (Figura 9-21) completamente en su caja.

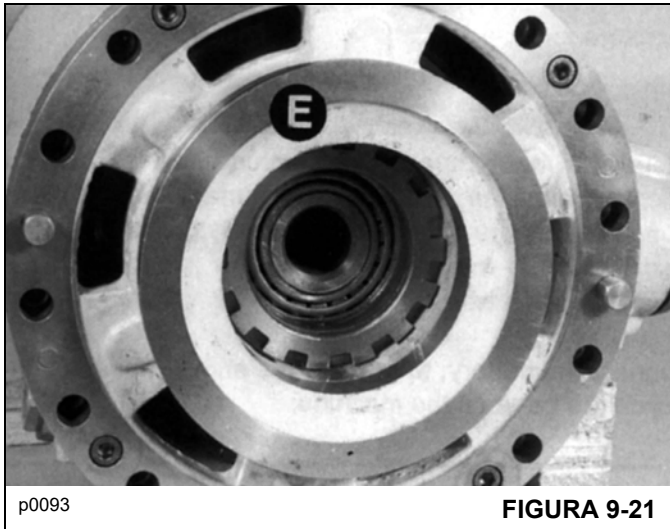


FIGURA 9-21

3. Arme los platos de fricción y los platos de respaldo en el portaplatos. Si se utiliza el conjunto de freno original, vuelva a colocar los platos en sus posiciones originales (vea el paso 3 del procedimiento de desarmado). Empape los platos de fricción nuevos en aceite para engranajes antes del armado. Instale el anillo retenedor (Figura 9-22).

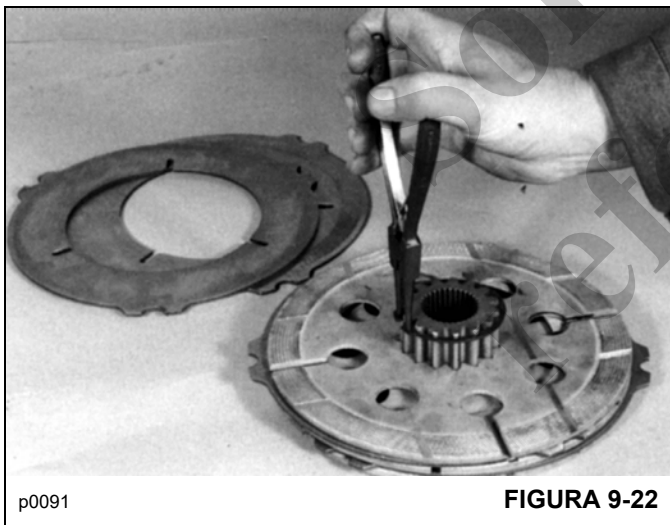


FIGURA 9-22

4. Coloque los tres pasadores de reacción **D** (Figura 9-23) en sus ranuras, asegurándolos con grasa. Empuje los pasadores completamente en sus agujeros de ubicación en la caja.

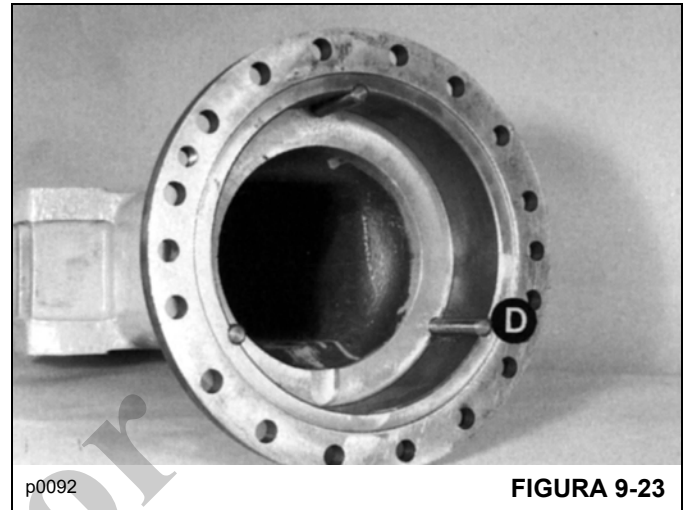


FIGURA 9-23

5. Instale un plato de respaldo **B** (Figura 9-24) en la caja, después el conjunto de freno y luego el otro plato de respaldo. Asegúrese que el extremo biselado del retenedor de freno **C** quede orientado en sentido opuesto a la cabeza motriz. Vuelva a colocar los platos de respaldo en sus posiciones originales. Empuje el conjunto de freno completamente para fijarlo en su lugar.

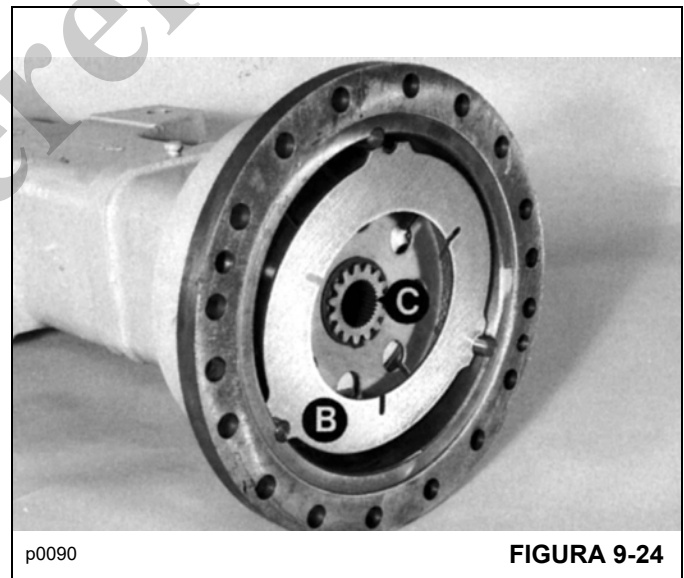
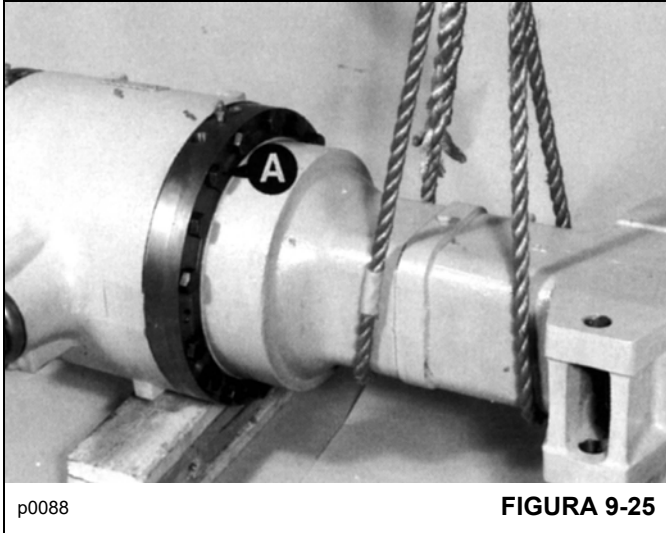


FIGURA 9-24

6. Aplique Loctite® 275 a la superficie de acoplamiento de la cabeza motriz. Fije el brazo del eje en la cabeza motriz, con la palabra "TOP" estampada en el brazo del eje más alto.



7. Instale los pernos **A** (Figura 9-25) y apriételos a 244 Nm (178 lb-pie).

**NOTA:** Verifique el grado de los pernos instalados. Los pernos grado 8.8 se deben apretar a 244 Nm (178 lb-pie). Los pernos grado 12.9 se deben apretar a 400 Nm (295 lb-pie).

8. Llene el eje con el lubricante recomendado. Vea *Mantenimiento preventivo en la página 5-1*.
9. Instale el eje en el chasis de la grúa. Consulte *Ejes/ejes impulsores/ruedas y neumáticos en la página 8-1*.

### Frenos del eje trasero

Consulte *Ejes/ejes impulsores/ruedas y neumáticos en la página 8-1* para el servicio del conjunto de cubo del eje. Las instrucciones de servicio incluyen el desarmado, reemplazo y armado de los frenos del eje trasero.

## REPARACIÓN DEL FRENO DE ESTACIONAMIENTO

### Reemplazo del juego de forros



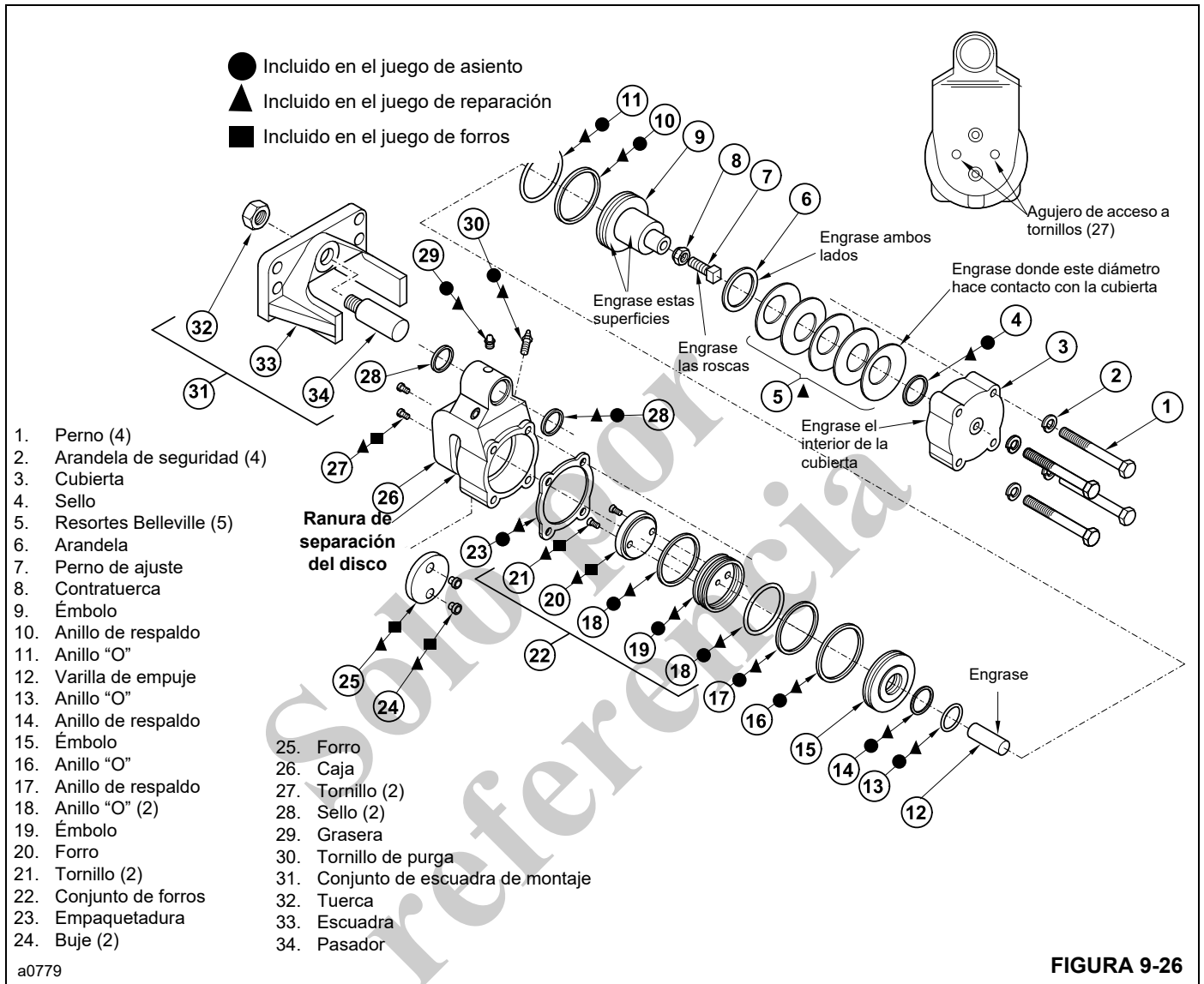
#### ADVERTENCIA

Antes de reemplazar los forros del freno de estacionamiento, asegúrese que la grúa está en suelo nivelado. Coloque cuñas en ambos lados de los cuatro neumáticos. Retire la llave de contacto. Si no se observan estas precauciones, la grúa puede moverse inesperadamente mientras efectúa la reparación.

**NOTA:** Los forros nuevos deben mantenerse sin grasa, aceite, etc.

El juego de forros se indica en la Figura 9-26 con un símbolo ■.

1. Alivie la presión del sistema accionando el pedal de los frenos de servicio hasta no sentir resistencia. Luego, aplique y suelte el freno de estacionamiento para aliviar la presión.
  2. Afloje lentamente la manguera hidráulica del freno de estacionamiento. Puede haber algo de presión aún presente en la manguera hidráulica. Deje que la presión escape, luego retire la manguera hidráulica.
  3. Tape la manguera hidráulica para evitar que entre contaminación al sistema hidráulico.
  4. Afloje la contratuerca **8** (Figura 9-26) y desenrosque el perno de ajuste **7**.
  5. Saque los pernos y tuercas utilizados para fijar el conjunto de escuadra de montaje del freno a la grúa. Retire el freno de estacionamiento.
  6. Separe el conjunto de la escuadra de montaje **31** del conjunto de freno.
  7. Fije el freno en un tornillo de banco con mandíbulas blandas, con la ranura de separación orientada directamente hacia arriba.
- NOTA:** La fijación debe ser hecha sobre los lados del freno, no sobre superficies rectificadas.
8. Saque dos tornillos **27** a través de los agujeros de acceso en la caja **26**. Con una herramienta de hoja delgada, haga palanca el forro **25** desde la caja **26** y quite el forro y dos bujes **24** a través de la ranura de separación del disco.
  9. Gire el conjunto de forro **22** hasta que los tornillos **21** queden alineados con los agujeros de acceso en la caja **26**. Saque los dos tornillos de cabeza plana **21**. Haga palanca en el forro **20** desde el émbolo **19** y quite el forro a través de la ranura de separación del disco.
  10. Instale un forro nuevo **20** en el émbolo **19** a través de la ranura de separación del disco. Instale tornillos de cabeza plana nuevos **21** y apriete a un par de 3.4 a 4.5 Nm (30 a 40 lb-pulg).
  11. Inserte bujes nuevos **24** en el forro nuevo **25**. Instale el forro nuevo en la caja **26** a través de la ranura de separación del disco. Alinee los agujeros con la caja y fije con dos tornillos nuevos **27**. Apriete a un par de 2.5 a 3.2 Nm (22 a 28 lb-pulg).
  12. Arme el conjunto de freno en la escuadra de montaje **31**. Instale el conjunto de freno de estacionamiento en el chasis de la grúa. Conecte la manguera hidráulica.
  13. Ajuste la separación del forro según se describe en la página 9-7.
  14. Abra la válvula de aguja del acumulador y luego purgue el aire del sistema según se describe en la página 9-6.
- NOTA:** La válvula de aguja debe estar en posición abierta para que el sistema de frenos funcione correctamente. Si no está abierta, la bomba de carga efectuará un ciclo cada vez que se pise el pedal de freno y si se apaga el motor de la grúa podría no haber presión suficiente para parar la grúa.



### Instalación del juego de reparación

Hay un juego de reparación disponible para el freno de estacionamiento. Incluye todas las piezas necesarias para reconstruir el freno. Estas piezas se indican en la Figura 9-26 con un símbolo ▲.



#### ADVERTENCIA

Antes de reparar el freno de estacionamiento, asegúrese que la grúa está en suelo nivelado. Coloque cuñas en ambos lados de los cuatro neumáticos. Retire la llave de contacto. Si no se observan estas precauciones, la grúa puede moverse inesperadamente mientras efectúa la reparación.

**NOTA:** Al retirar los sellos y anillos de respaldo, procure no rasguñar o dañar los émbolos.

Los forros nuevos deben mantenerse sin grasa, aceite, etc.

1. Alivie la presión del sistema accionando el pedal de los frenos de servicio hasta no sentir resistencia. Luego, aplique y suelte el freno de estacionamiento para aliviar la presión.
2. Afloje lentamente la manguera hidráulica del freno de estacionamiento. Puede haber algo de presión aún presente en la manguera hidráulica. Deje que la presión escape, luego retire la manguera hidráulica.
3. Tape la manguera hidráulica para evitar que entre contaminación al sistema hidráulico.
4. Afloje la contratuerca 8 (Figura 9-26) y desenrosque el perno de ajuste 7.

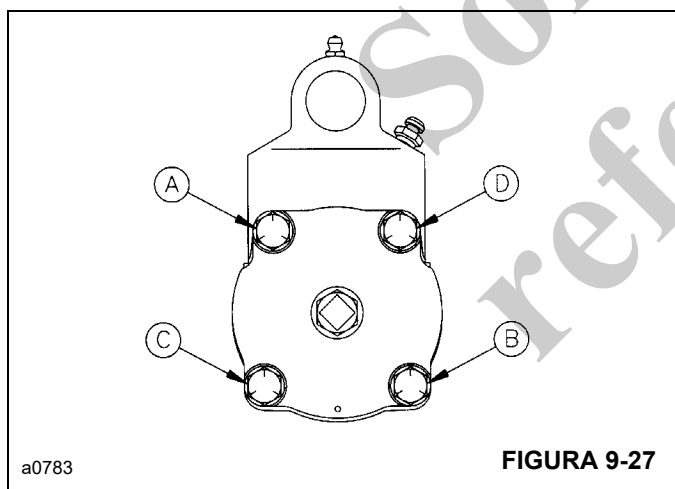
5. Saque los pernos y tuercas utilizados para fijar el conjunto de escuadra de montaje del freno a la grúa. Retire el conjunto de freno de estacionamiento.
  6. Separe el conjunto de la escuadra de montaje **31** del conjunto de freno.
  7. Fije el freno en un tornillo de banco con mandíbulas blandas con la cubierta **3** en posición vertical.
- NOTA:** La fijación debe ser hecha sobre los lados del freno, no sobre superficies rectificadas.
8. Retire el tornillo de purga **30**.
  9. Con una herramienta de hoja puntiaguda, quite cuidadosamente dos sellos **28** de la caja **26**. Observe el sentido en que estaban instalados los sellos.



### ADVERTENCIA

La tapa (3) está bajo presión de resorte. Tenga cuidado al retirar la tapa para evitar lesiones personales.

10. Afloje, sin sacar, cuatro pernos **1**. Afloje los tornillos uniformemente en la secuencia **A, B, C** y **D** (Figura 9-27) hasta eliminar la precarga del resorte.



11. Saque los pernos **1** (Figura 9-26), las arandelas de seguridad **2**, la cubierta **3** y la empaquetadura **23**. Con un destornillador de punta delgada, quite el sello **4** de la cubierta **3**.
12. Retire los resortes Belleville **5** y, si la tiene, la arandela **6**. Al retirar los resortes Belleville, observe la secuencia de apilado.
13. Retire el émbolo **9** de la cavidad de la caja **26**. Retire el anillo "O" **11** y el anillo de respaldo **10** del émbolo. La varilla de empuje **12** también debe salir con el émbolo **9**.
14. Retire el émbolo **15** de la cavidad de la caja **26**. Retire los anillos "O" **13** y **16** y los anillos de respaldo **14** y **17** del émbolo **15**.

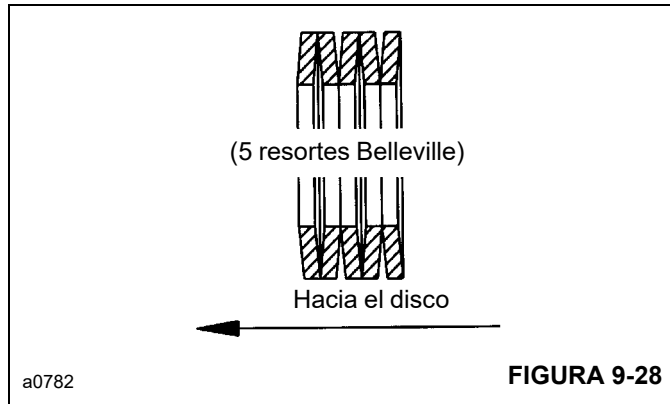
15. Retire el forro y el conjunto del émbolo **22** de la cavidad de la caja **26**. Mientras sujeta el conjunto sobre una superficie plana, separe el forro **20** y el émbolo **19** quitando dos tornillos de cabeza plana **21**. Retire los anillos "O" **18** del émbolo **19**.
16. Afloje las mandíbulas y gire el freno de manera que la ranura de separación del disco esté orientada hacia arriba. Retire los tornillos de cabeza troncocónica **27**, el forro **25** y los bujes **24** de la caja **26**.
17. Lubrique todos los componentes de caucho (NO LOS FORROS DEL FRENO) con aceite hidráulico limpio. Utilice el mismo tipo que el utilizado en el sistema hidráulico.
18. Limpie a fondo todas las piezas (EXCEPTO LOS FORROS) y la cavidad de la caja con un disolvente apropiado y luego cúbralas con aceite hidráulico limpio del mismo tipo que el utilizado en el sistema hidráulico. Mantenga todas las piezas sin contaminantes, suciedad y residuos.

**NOTA:** Cubra las superficies indicadas en la Figura 9-26 con grasa para cojinetes EP. N.º 2 a base de litio o una equivalente.

19. Instale un forro nuevo **25** (Figura 9-26) en la caja **26** utilizando bujes **24** y tornillos de cabeza troncocónica **27** nuevos. Apriete los tornillos a un par de 2.5 a 3.3 Nm (22 a 28 lb-pulg).
20. Instale un forro nuevo **20** en el émbolo **19** utilizando tornillos de cabeza plana **21** nuevos. Apriete los tornillos a un par de 3.4 a 4.5 Nm (30 a 40 lb-pulg). Instale anillos "O" nuevos **18** en el émbolo **19** e inserte el conjunto de forro y émbolo **22** en la cavidad de la caja **26**.
21. Instale cuidadosamente dos sellos nuevos **28** en la caja **26**. Asegúrese de instalar los sellos en el mismo sentido en que fueron retirados.
22. Instale el tornillo de purga **30**. Apriete a un par de 12.2 a 20.3 Nm (9 a 15 lb-pie).
23. Instale los anillos "O" **13** y **16** nuevos y los anillos de respaldo **14** y **17** nuevos en el émbolo **15**. Asegúrese que sean instalados en el orden correcto.
24. Instale el émbolo **15** en la cavidad de la caja **26**. Asegúrese que el émbolo sea instalado en el sentido correcto. Procure no estrujar los anillos "O" en las lumbreras de entrada.
25. Instale un anillo de respaldo nuevo **10** y un anillo "O" nuevo **11** en el émbolo **9**. Asegúrese que sean instalados en el orden correcto. Instale la varilla de empuje **12** en la cavidad del émbolo **9**. Instale el émbolo en la cavidad de la caja **26**.
26. Lubrique completamente las roscas del tornillo de ajuste **7** y de la contratuerca **9**, e instálelos en la cubierta **3**.



27. Instale una arandela **6**, si la tiene, y resortes Belleville nuevos **5** en el extremo del émbolo **9**. Siga la secuencia de apilado en la Figura 9-28.



28. Instale un sello nuevo **4** en la cubierta **3**. Asegúrese que el interior de la cubierta esté cubierto con grasa.
29. Instale la empaquetadura nueva **23**, la cubierta **3**, las arandelas de seguridad **2** y los pernos **1**. Apriete los tornillos uniformemente en la secuencia **A**, **B**, **C** y **D** (Figura 9-27). Cuando estén instalados, apriete cada tornillo a un par de 29.8 a 36.6 Nm (22 a 27 lb-pie).
30. Arme el conjunto de freno en la escuadra de montaje **31**.
31. Instale el conjunto de freno de estacionamiento en el chasis de la grúa.
32. Conecte la manguera hidráulica.
33. Ajuste la separación del forro según se describe en la página 9-7.
34. Abra la válvula de aguja del acumulador y luego purgue el aire del sistema según se describe en la página 9-6.

### Instalación del juego de sellos

Hay un juego de sellos disponible para el freno de estacionamiento. Incluye todas las piezas necesarias para sustituir todos los sellos del freno. Estas piezas se indican en la Figura 9-26 con un símbolo ●.

**NOTA:** La válvula de aguja debe estar en posición abierta para que el sistema de frenos funcione correctamente. Si no está abierta, la bomba de carga efectuará un ciclo cada vez que se pise el pedal de freno y si se apaga el motor de la grúa podría no haber presión suficiente para parar la grúa.



### ADVERTENCIA

Antes de reemplazar los sellos del freno de estacionamiento, asegúrese que la grúa está en suelo nivelado. Coloque cuñas en ambos lados de los cuatro neumáticos. Retire la llave de contacto. Si no se observan estas precauciones, la grúa puede moverse inesperadamente mientras efectúa la reparación.

**NOTA:** Al retirar los sellos y anillos de respaldo, procure no rasguñar o dañar los émbolos.

Los forros deben mantenerse sin grasa, aceite, etc.

- Esto corta la presión hidráulica al freno de estacionamiento. Alivie la presión del sistema accionando el pedal de los frenos de servicio hasta no sentir resistencia. Luego, aplique y suelte el freno de estacionamiento para aliviar la presión.
- Afloje lentamente la manguera hidráulica del freno de estacionamiento. Puede haber algo de presión aún presente en la manguera hidráulica. Deje que la presión escape, luego retire la manguera hidráulica.
- Tape la manguera hidráulica para evitar que entre contaminación al sistema hidráulico.
- Afloje la contratuerca **8** (Figura 9-26) y desenrosque el perno de ajuste **7**.
- Saque los pernos y tuercas utilizados para fijar la escuadra de montaje del freno a la grúa. Retire el conjunto de freno de estacionamiento.
- Separe la escuadra de montaje **31** del conjunto de freno.
- Fije el freno en un tornillo de banco con mandíbulas blandas con la cubierta **3** en posición vertical.

**NOTA:** La fijación debe ser hecha sobre los lados del freno, no sobre superficies rectificadas.

- Con una herramienta de hoja puntiaguda, quite cuidadosamente dos sellos **28** de la caja **26**. Observe el sentido en que estaban instalados los sellos.



### ADVERTENCIA

La cubierta **3** está bajo presión de resorte. Tenga cuidado al retirar la tapa para evitar lesiones personales.

- Afloje, sin sacar, cuatro pernos **1**. Afloje los tornillos uniformemente en la secuencia **A**, **B**, **C** y **D** (Figura 9-27) hasta eliminar la precarga del resorte.

10. Saque los pernos **1** (Figura 9-26), las arandelas de seguridad **2**, la cubierta **3** y la empaquetadura **23**. Con una hoja delgada, retire el sello **4** de la cubierta **3**.
  11. Retire los resortes Belleville **5** y, si la tiene, la arandela **6**. Al retirar los resortes Belleville, observe la secuencia de apilado.
  12. Retire el émbolo **9** de la cavidad de la caja **26**. Retire el anillo "O" **11** y el anillo de respaldo **10** del émbolo. La varilla de empuje **12** también debe salir con el émbolo **9**.
  13. Retire el émbolo **15** de la cavidad de la caja **26**. Retire los anillos "O" **13** y **16** y los anillos de respaldo **14** y **17** del émbolo **15**.
  14. Retire el forro y el conjunto del émbolo **22** de la cavidad de la caja **26**. Retire los anillos "O" **18** del conjunto de forro y émbolo.
  15. Lubrique todos los componentes de caucho con aceite hidráulico limpio. Utilice el mismo tipo que el utilizado en el sistema hidráulico. Mantenga los forros sin aceite, grasa y disolventes.
  16. Limpie a fondo todas las piezas y la cavidad de la caja con un disolvente apropiado y luego cúbralas con aceite hidráulico limpio del mismo tipo que el utilizado en el sistema hidráulico. Mantenga todas las piezas sin contaminantes, suciedad y residuos.
- NOTA:** Cubra las superficies indicadas en la Figura 9-26 con grasa para cojinetes EP. N.º 2 a base de litio o una equivalente.
17. Instale anillos "O" nuevos **18** en el conjunto de forro y émbolo **22** e inserte el conjunto en la cavidad de la caja **26**.
  18. Instale cuidadosamente dos sellos nuevos **28** en la caja **26**. Asegúrese de instalar los sellos en el mismo sentido en que fueron retirados.
  19. Instale los anillos "O" **13** y **16** nuevos y los anillos de respaldo **14** y **17** nuevos en el émbolo **15**. Asegúrese que sean instalados en el orden correcto.
  20. Instale el émbolo **15** en la cavidad de la caja **26**. Asegúrese que el émbolo sea instalado en el sentido correcto. Procure no estrujar el anillo "O" en las lumbreras de entrada.
  21. Instale un anillo de respaldo nuevo **10** y un anillo "O" nuevo **11** en el émbolo **9**. Asegúrese que sean instalados en el orden correcto. Instale la varilla de empuje **12** en la cavidad del émbolo **9**. Instale el émbolo en la cavidad de la caja **26**.
  22. Lubrique completamente las roscas del tornillo de ajuste **7** y de la contratuerca **8**, e instáelos en la cubierta **3**.

**NOTA:** Lubrique completamente los resortes Belleville con una capa liviana de grasa para cojinetes EP. N.º 2 a base de litio.

23. Instale la arandela **6**, si se usa, y los resortes Belleville **5** en el extremo del émbolo **9**. Siga la secuencia de apilado en la Figura 9-28.
24. Instale un sello nuevo **4** en la cubierta **3**. Asegúrese que el interior de la cubierta esté cubierto con grasa.
25. Instale la empaquetadura nueva **23**, la cubierta **3**, las arandelas de seguridad **2** y los pernos **1**. Apriete los tornillos uniformemente en la secuencia **A**, **B**, **C** y **D** (Figura 9-27). Cuando estén instalados, apriete cada tornillo a un par de 29.8 a 36.6 Nm (22 a 27 lb-pie).
26. Arme el conjunto de freno en la escuadra de montaje **31**.
27. Instale el conjunto de freno de estacionamiento en el chasis de la grúa.
28. Conecte la manguera hidráulica.
29. Ajuste la separación del forro según se describe en la página 9-7.
30. Abra la válvula de aguja del acumulador y luego purgue el aire del sistema según se describe en la página 9-6.

**NOTA:** La válvula de aguja debe estar en posición abierta para que el sistema de frenos funcione correctamente. Si no está abierta, la bomba de carga efectuará un ciclo cada vez que se pise el pedal de freno y si se apaga el motor de la grúa podría no haber presión suficiente para parar la grúa.

## REPARACIÓN DE LA VÁLVULA MODULADORA DE FRENOS

### Retiro



### ADVERTENCIA

Una grúa levantada y mal soportada puede caer y causar lesiones graves o la muerte. Coloque la grúa en una superficie firme y nivelada antes de levantar un extremo. Asegúrese que el otro extremo esté sujeto con cuñas de modo seguro. No confíe solamente en el sistema hidráulico o gatos de la grúa para sostenerla cuando trabaja debajo de ella.

Desconecte los cables de la batería mientras está debajo de la grúa para evitar que el motor arranque.

1. Levante la grúa bajando los estabilizadores.
2. Instale pedestales de soporte debajo del bastidor de la grúa.
3. Apague el motor y aplique el freno de estacionamiento.
4. Pise el pedal de freno (válvula moduladora de frenos) tantas veces como se requiera para aliviar toda la presión en el sistema de frenos.

5. Desde debajo de la cabina del operador, desconecte las mangueras hidráulicas de los adaptadores. Tapone las mangueras para impedir la contaminación del sistema hidráulico.
6. Saque los tres pernos y contratuercas que fijan la placa de montaje del pedal al piso de la cabina. Retire el conjunto de válvula moduladora de frenos y pedal.

### Desarmado

1. Retire el conjunto de la válvula moduladora de frenos y pedal quitando dos pernos **13** (Figura 9-29).
2. Retire la funda **1** del émbolo **2** y de la caja **12**.
3. Retire el émbolo **2**, los resortes **3**, **4** y **5**, los suplementos **6** y el conjunto retenedor **7** de la caja **12**.

**NOTA:** Observe y tome nota de la cantidad de suplementos **6** que son retirados de la caja.

4. Cuidadosamente retire la pista **14** y el sello **15** de la cavidad de la caja **12**. Procure no rayar o dañar la cavidad.
5. Retire el tapón de extremo **8** y el resorte **10** de la caja **12**. Retire el anillo "O" **9** del tapón **8**.
6. Cuidadosamente retire el carrete **11** del tapón de extremo **8** de la caja **12**.

**NOTA:** Procure no dañar el carrete o la cavidad de la caja dado que son un juego equiparado y no se venden separadamente.

### Armado

Hay disponible un conjunto de sellos para reparación de la válvula. Consiste en los artículos que se indican con un ● en la Figura 9-29.

**NOTA:** Lubrique todos los componentes de caucho del juego de reparación con aceite hidráulico limpio del mismo tipo utilizado en el sistema hidráulico.

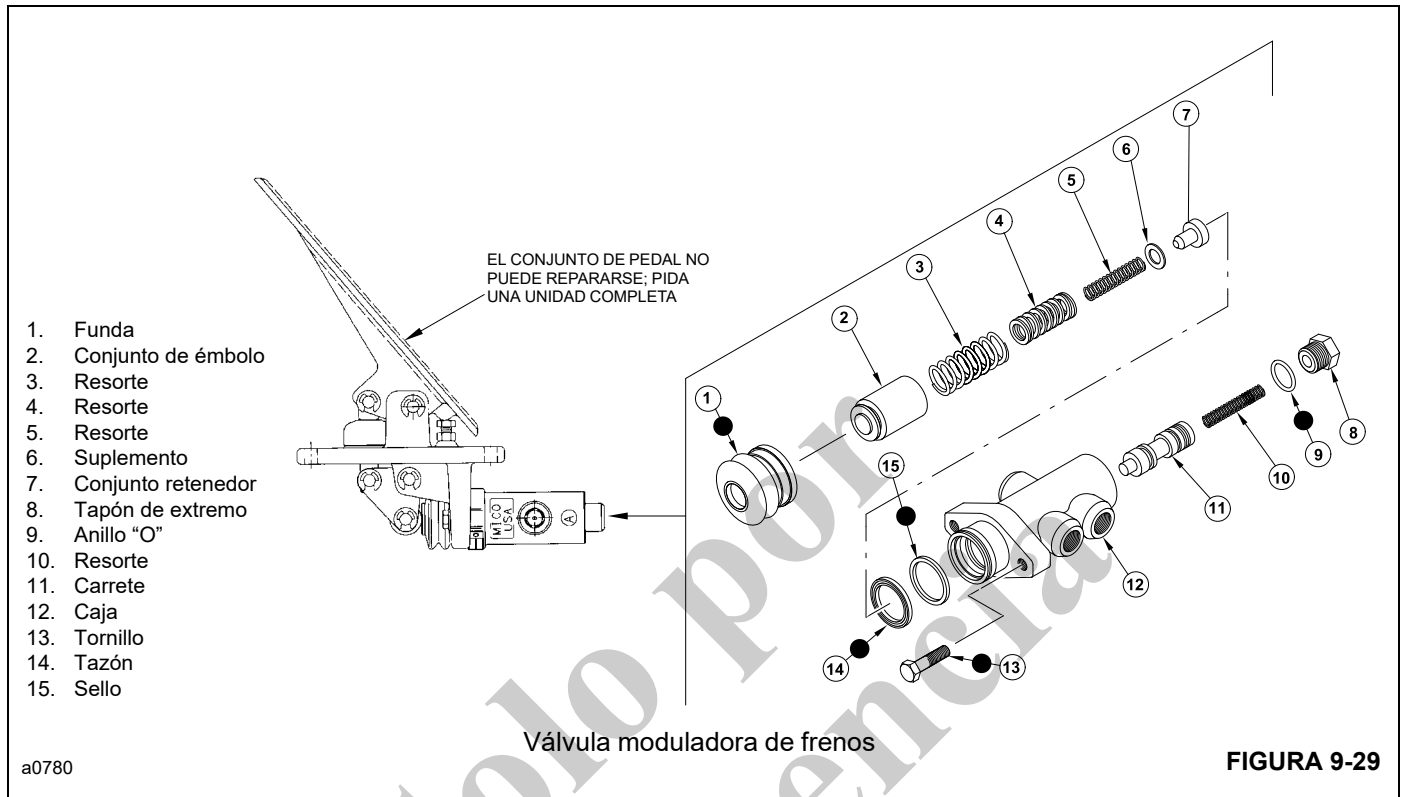
1. Limpie todas las piezas antes de armarlas. Utilice un disolvente apropiado.
2. Lubrique el carrete **11** (Figura 9-29) con aceite hidráulico limpio y cuidadosamente deslícelo en el extremo del tapón de la caja **12**.

**NOTA:** El carrete debe deslizarse libremente en la cavidad. Si alguna de las piezas está dañada, se puede requerir un conjunto de válvula nuevo.

3. Instale un anillo "O" **9** nuevo en el tapón de extremo **8**.
4. Instale el resorte **10** y el tapón de extremo **8** en la caja **12**. Apriete a 54.2-67.8 Nm (40-50 lb-pie).
5. Cuidadosamente instale la pista nueva **14** y el sello nuevo **15** en la cavidad de la caja **12**. Asegúrese que se instalen en el orden y sentido correctos. Tenga cuidado de no rayar o dañar la cavidad de la caja al instalarlos.
6. Arme los resortes **3**, **4** y **5**, los suplementos **6** y el conjunto retenedor **7** en el émbolo **2**.
7. Cuidadosamente instale el conjunto del émbolo **2** en la cavidad de la caja **12**.
8. Instale una funda nueva **1** en la caja **12** y el émbolo **2**.
9. Instale el conjunto de la válvula en el conjunto de pedal con pernos nuevos (13). Apriete a 24.4-29.8 Nm (18-22 lb-pie).
10. Después del armado final, la válvula debe desarrollar una presión de  $37.92 \pm 3.45$  bar ( $550 \pm 50$  psi).

### Instalación

1. Coloque la válvula moduladora de frenos y el conjunto de pedal en su ubicación en la cabina del operador. Fije al piso de la cabina con tres pernos y contratuercas.
2. Conecte las tres mangueras hidráulicas a la válvula.
3. Abra la válvula de aguja del acumulador y luego arranque el motor. Permita que se acumule presión en el sistema de frenos.
4. Purgue el aire del sistema de frenos. Vea página 9-6.



LOCALIZACIÓN DE AVERÍAS

Frenos de servicio

PROBLEMA	CAUSA POSIBLE	SOLUCIÓN
Se ilumina la luz de advertencia en el tablero de instrumentos.	1. Pérdida de presión de frenos.	1. Cualquier causa bajo SIN FRENOS.
Sin frenos.	1. Avería de válvula moduladora de frenos. 2. Avería de válvula de control de caudal prioritario. 3. Pérdida de fluido de tubería rota, manguera o adaptador suelto. 4. Fuga por ambos émbolos de freno. 5. Sección de bomba averiada. 6. Avería de válvula de carga del acumulador.	1. Repare o reemplace. 2. Reemplace. 3. Revise todas las tuberías de circuito, mangueras y adaptadores. Apriete o reemplace. 4. Efectúe la prueba de fugas. 5. Reemplace la bomba. 6. Reemplace la válvula.
Frenos dañados (pedal completamente aplicado, la grúa para gradualmente).	1. Desgaste grave en los discos de los frenos de servicio. 2. Fuga por un émbolo de freno.	1. Reemplace los discos de freno. Consulte la Sección 8. 2. Efectúe la prueba de fugas. Repare o reemplace. Consulte la Sección 7.
Pedal de freno blando.	1. Aire en el sistema. 2. Fugas de alta presión - externas.	1. Purgue el aire del sistema de frenos. 2. Aplique presión de frenos completa, inspeccione en busca de fugas en tuberías, mangueras y adaptadores.
La válvula de carga se acciona cada vez que se pise el pedal.	1. Válvula de aguja del acumulador cerrada. 2. Pérdida de nitrógeno en el acumulador. 3. Presión hidráulica insuficiente en el acumulador.	1. Abra la válvula de aguja. 2. Cargue el acumulador. 3. Avería de válvula de carga del acumulador. Reemplace.
El freno de estacionamiento no se suelta.	1. Avería de válvula de solenoide. 2. Pérdida de fluido de tubería rota, manguera o adaptador suelto. 3. Avería de válvula de control de caudal prioritario. 4. Avería de interruptor del freno de estacionamiento. 5. Conexiones eléctricas sueltas. 6. Sección de bomba averiada.	1. Reemplace la válvula de solenoide. 2. Revise todas las tuberías de circuito, mangueras y adaptadores. Apriete o reemplace. 3. Reemplace. 4. Sustituya el interruptor. 5. Revise y apriete. 6. Reemplace la bomba.
El freno de estacionamiento no sujeta.	1. Freno de estacionamiento mal ajustado. 2. Forros de freno desgastados significativamente. 3. Avería de conjunto de freno de estacionamiento.	1. Ajuste la separación del forro del freno. 2. Reemplace los forros del freno. 3. Repare o reemplace.

*Solo por  
referencia*

**ESTA PÁGINA HA SIDO DEJADA EN BLANCO**

## SECCIÓN 10

### SISTEMA DE DIRECCIÓN

<p><b>Descripción</b> ..... 10-1</p> <p>  Generalidades ..... 10-1</p> <p>  Modos de dirección ..... 10-1</p> <p>  Dirección de dos ruedas ..... 10-1</p> <p>  Dirección de cuatro ruedas ..... 10-3</p> <p>  Dirección diagonal ..... 10-3</p> <p><b>Interruptores de proximidad de la dirección</b> ... 10-3</p> <p>  Generalidades ..... 10-3</p> <p>  Principio de funcionamiento ..... 10-3</p>	<p>  Funcionamiento de sensores y revisiones de la separación ..... 10-6</p> <p><b>Orbital de dirección</b> ..... 10-10</p> <p>  Descripción ..... 10-10</p> <p>  Reparación del orbital ..... 10-10</p> <p><b>Cilindro de la dirección</b> ..... 10-11</p> <p>  Datos técnicos ..... 10-11</p> <p>  Herramientas especiales ..... 10-11</p> <p>  Reparación del cilindro ..... 10-11</p>
------------------------------------------------------------------------------------------------------------------------------------------------------------------------------------------------------------------------------------------------------------------------------------------------------------------------------------------------------------------------------------------------------	-------------------------------------------------------------------------------------------------------------------------------------------------------------------------------------------------------------------------------------------------------------------------------------------------------------------------------------------------------------------------------------------

### DESCRIPCIÓN

#### Generalidades

Los componentes principales del sistema de dirección son la bomba hidráulica (Figura 10-1), la válvula de control de caudal prioritario, el orbital de dirección con detección de carga, el depósito hidráulico, dos cilindros de dirección delanteros, dos cilindros de dirección traseros y la válvula selectora de dirección.

Cuando se gira el volante de la dirección, la válvula de control de caudal prioritario detecta una demanda de presión entre la válvula de control de caudal prioritario y el orbital de dirección con detección de carga a través de la línea de detección de carga.

El aceite de la bomba hidráulica es distribuido entonces a través de la válvula de control de caudal prioritario y una válvula de retención al orbital de dirección.

Cuando se efectúa un viraje, el aceite se distribuye directamente desde el orbital de dirección a través de la válvula selectora de dirección y/o los cilindros de dirección.

Cuando el orbital de dirección es neutra, la señal de la detección de la carga se interrumpe,

La presión máxima del sistema de dirección es controlada por una válvula de alivio de la válvula de control de caudal prioritario.

#### Modos de dirección

La grúa se puede manejar en tres modos de dirección. Estos modos se seleccionan utilizando el interruptor selector de

dirección a la izquierda del operador en el tablero de instrumentos lateral. Los tres modos son:

- Dirección de dos ruedas
- Dirección de cuatro ruedas
- Dirección diagonal

#### Dirección de dos ruedas

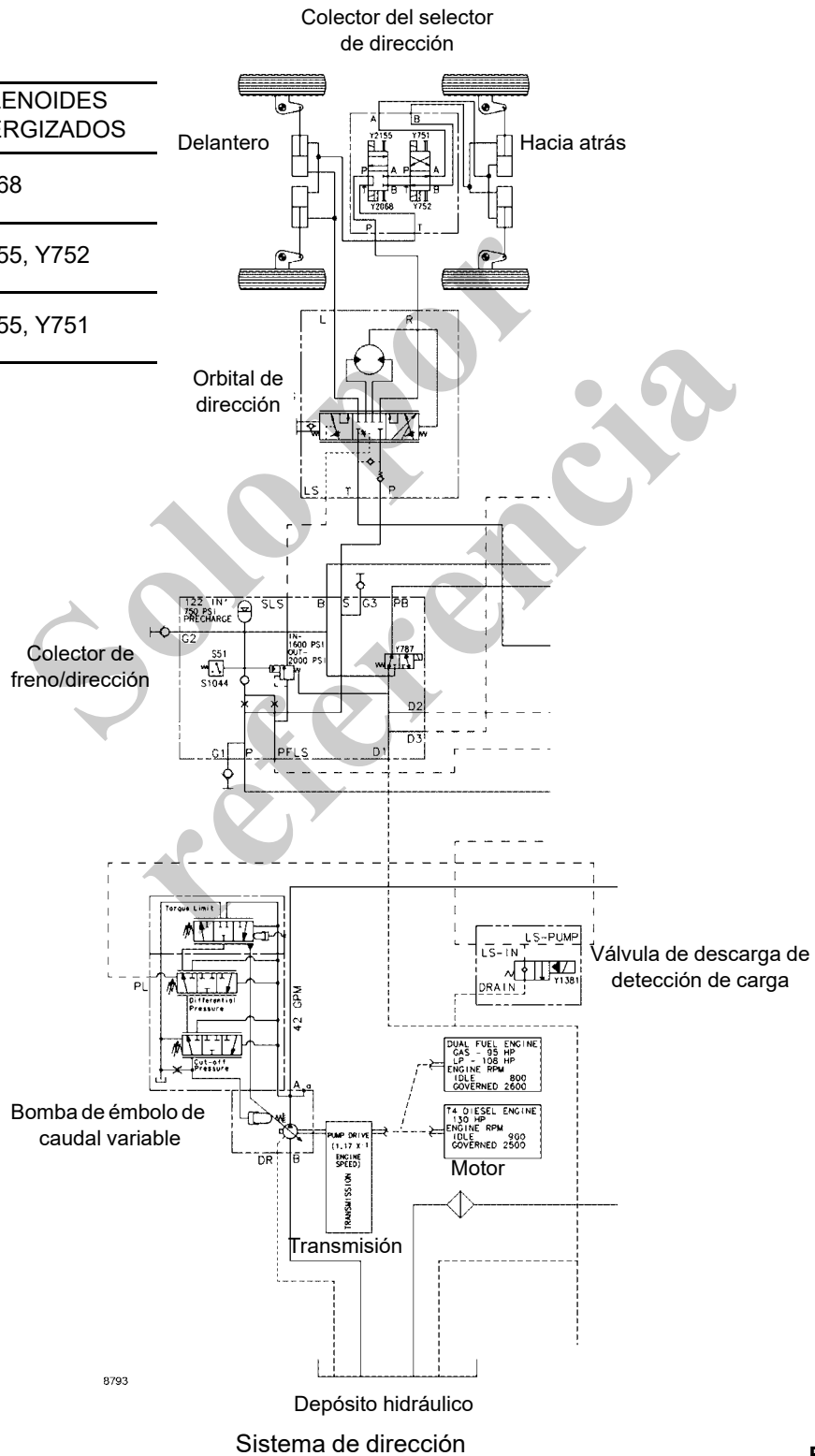
En el modo de dirección de dos ruedas, las ruedas delanteras se orientan en el sentido de giro del volante. Las ruedas traseras permanecen en la posición fija hacia adelante.

Al virar a la derecha, fluye aceite hidráulico bajo presión de la bomba de dirección a través de la válvula de control de caudal prioritario a la lumbrera P del orbital de dirección en el compartimiento del operador. Cuando el volante se gira a la derecha, el fluido hidráulico es dirigido a través de la lumbrera R del orbital de dirección a la lumbrera P de la válvula selectora de dirección. La válvula selectora de dirección tiene cuatro válvulas de solenoide. Estas válvulas son activadas por el interruptor selector de dirección en el compartimiento del operador. Cuando el interruptor selector de dirección se coloca en el modo de dirección de dos ruedas se acciona el solenoide A. El aceite pasa a través de las lumbreras del bloque de válvulas al extremo de la base del cilindro de dirección del eje delantero. El émbolo se mueve a la izquierda, extiende la varilla del cilindro izquierdo y retrae la del cilindro derecho, generando un viraje a derecha. El aceite que retorna del cilindro de dirección fluye hacia la lumbrera L, sale por la lumbrera T del orbital de dirección y regresa al depósito.

Notas:

1. Los números Y son números de referencia de los cables del solenoide
2. Los números S son números de referencia de los cables del interruptor

	SOLENOIDES ENERGIZADOS
Dirección en 2 ruedas	Y2068
Dirección en 4 ruedas	Y2155, Y752
Dirección diagonal	Y2155, Y751



8793

8793-1

FIGURA 10-1



## Dirección de cuatro ruedas

En el modo de dirección de cuatro ruedas, las ruedas delanteras se orientan en el sentido de giro del volante mientras que las ruedas traseras viran en el sentido opuesto. Este modo proporciona un radio de viraje muy pequeño. Permite que las ruedas traseras sigan el camino de las ruedas delanteras, lo que es una ventaja en condiciones donde hay mucho fango o arena.

Al virar a la derecha, fluye aceite hidráulico bajo presión de la bomba de dirección a través de la válvula de control de caudal prioritario a la lumbrera P del orbital de dirección en el compartimiento del operador. Cuando el volante se gira a la derecha, el fluido hidráulico es dirigido a través de la lumbrera R del orbital de dirección a la lumbrera P de la válvula selectora de dirección. La válvula selectora de dirección tiene cuatro válvulas de solenoide. Estas válvulas son activadas por el interruptor selector de dirección en el compartimiento del operador. Cuando el interruptor selector de dirección se coloca en el modo dirección de cuatro ruedas se accionan los solenoides C y D. El aceite pasa a través de las lumbreras del bloque de válvulas y sale por la lumbrera A al cilindro de dirección del eje trasero. El aceite se dirige al extremo de la varilla del cilindro de dirección izquierdo y al extremo de la base del cilindro derecho, lo que hace que las ruedas traseras viren a la izquierda. El aceite que retorna bajo presión de los cilindros de dirección traseros fluye a la lumbrera B del bloque de la válvula selectora de dirección y sale por la lumbrera T al cilindro de dirección delantero. La varilla del cilindro de dirección izquierda se extiende y se retrae la varilla derecha, virando las ruedas delanteras a la derecha. El aceite que retorna del cilindro de dirección delantero fluye hacia la lumbrera L, sale por la lumbrera T del orbital de dirección y regresa al depósito.

## Dirección diagonal

En el modo de dirección diagonal, todas las ruedas se orientan en el mismo sentido. Este modo permite que el operador mueva la grúa en sentido lateral para distancias cortas. Esto es especialmente útil en áreas muy estrechas del trabajo.

Al virar a los laterales, fluye aceite hidráulico bajo presión de la bomba de dirección a través de la válvula de control de caudal prioritario a la lumbrera P del orbital de dirección en el compartimiento del operador. Cuando el volante se gira a la derecha, el fluido hidráulico es dirigido a través de la lumbrera R del orbital de dirección en el puerto P de la válvula selectora de dirección. La válvula selectora de dirección tiene cuatro válvulas de solenoide. Estas válvulas son activadas por el interruptor selector de dirección en el compartimiento del operador. Cuando el interruptor selector de dirección se coloca en el modo dirección diagonal se accionan los solenoides B y

C. El aceite pasa a través de las lumbreras del bloque de válvulas y sale por la lumbrera B a los cilindros de dirección del eje trasero. El aceite se dirige al extremo de la base del cilindro de dirección izquierdo y al extremo de la varilla del cilindro derecho, lo que hace que las ruedas traseras viren a la derecha. El aceite que retorna bajo presión de los cilindros de dirección traseros fluye a la lumbrera A del bloque de la válvula selectora de dirección y sale por la lumbrera T al cilindro de dirección delantero. La varilla del cilindro de dirección izquierda se extiende y se retrae la varilla derecha, virando las ruedas delanteras a la derecha. El aceite que retorna del cilindro de dirección delantero fluye hacia la lumbrera L, sale por la lumbrera T del orbital de dirección y regresa al depósito.

## INTERRUPTORES DE PROXIMIDAD DE LA DIRECCIÓN

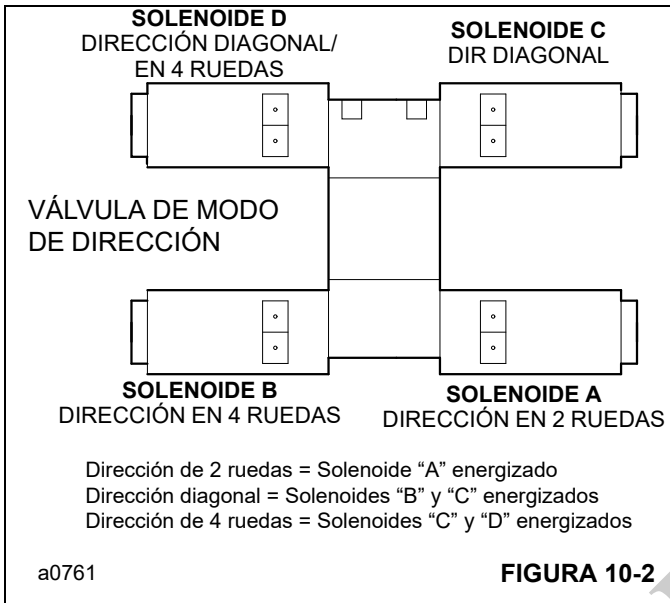
### Generalidades

El propósito de los interruptores de proximidad de la dirección en el sistema de dirección es evitar el cambio del modo de dirección hasta que todas las ruedas estén alineadas en posición de avance. Los sensores se encuentran en los ejes delantero y trasero y se activan cuando una escuadra unida a la horquilla de dirección del eje esté alineada con el sensor.

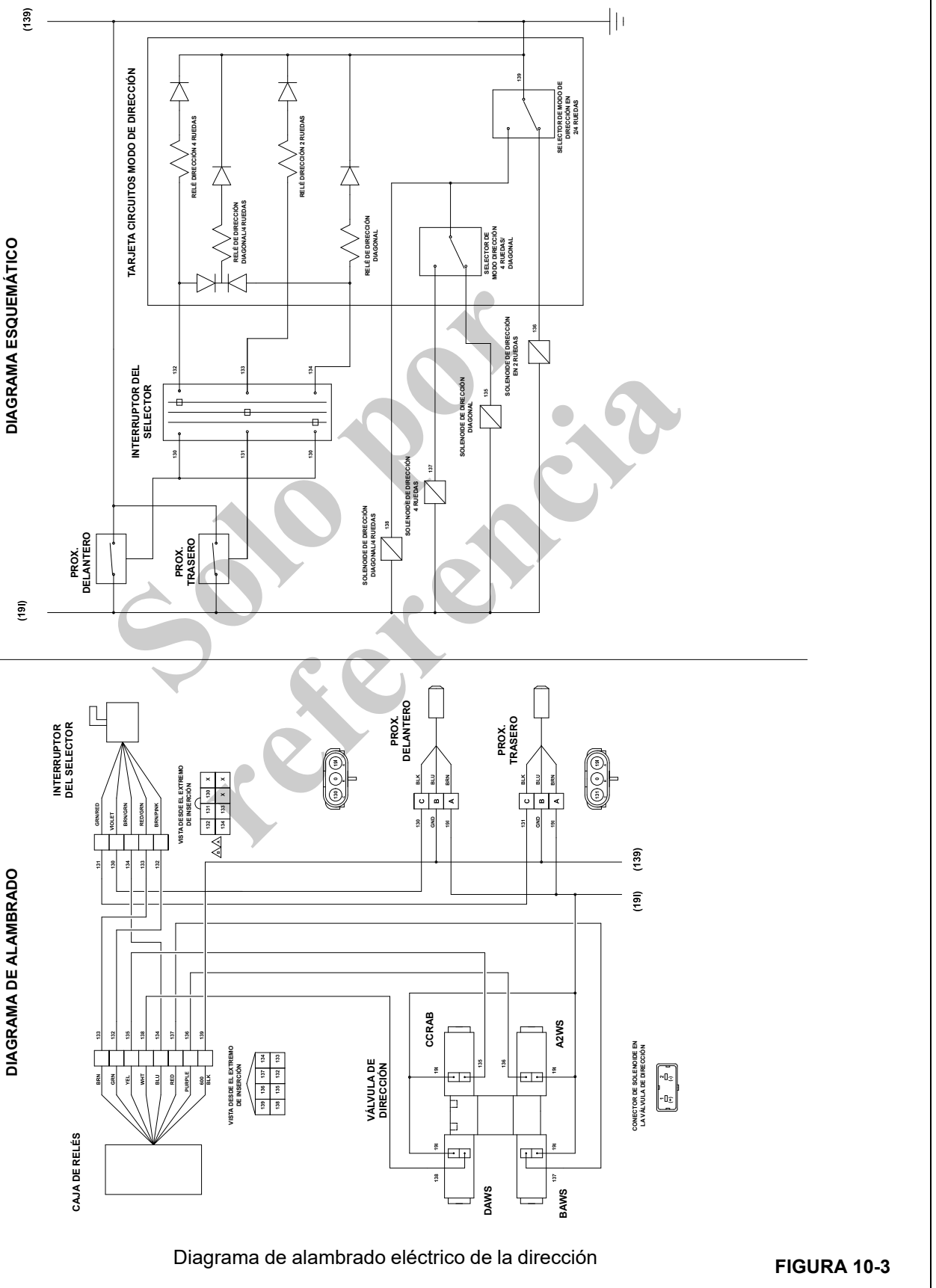
### Principio de funcionamiento

El circuito eléctrico del sistema de dirección incluye dos sensores, un interruptor selector, una caja de relés y dos válvulas de solenoide. El interruptor selector es controlado por el operador en la cabina para seleccionar los modos de dirección. La caja de relés, ubicada debajo del tablero de instrumentos, contiene relés que controlan las válvulas de solenoide de modo de dirección.

El sistema se utiliza para seleccionar uno de los tres modos de dirección. Cuando el interruptor selector en la cabina se coloca en dirección de dos ruedas, dirección de cuatro ruedas o dirección diagonal, ese modo particular de dirección se utiliza para dirigir la grúa. Sin embargo, el sistema no lo activará si las ruedas delanteras y traseras no están en o pasan por la posición de avance. Por ejemplo, si las ruedas delanteras no están alineadas en avance en el modo de dirección de dos ruedas y la grúa se debe colocar en dirección de cuatro ruedas, al colocar el interruptor selector de dirección ubicado en la cabina en dirección de cuatro ruedas no se pondrá el sistema de dirección en ese modo. Al girar las ruedas delanteras a la posición de avance o sobrepasarla se activan los interruptores de proximidad y se energizan los relés en la caja de relés, lo que a su vez activa la disposición de solenoides correcta para poner el sistema de dirección en modo de dirección en cuatro ruedas.



Solo por referencia



a2096

Diagrama de alambrado eléctrico de la dirección

FIGURA 10-3

10

## Funcionamiento de sensores y revisiones de la separación

### Revisión de la alineación y el funcionamiento

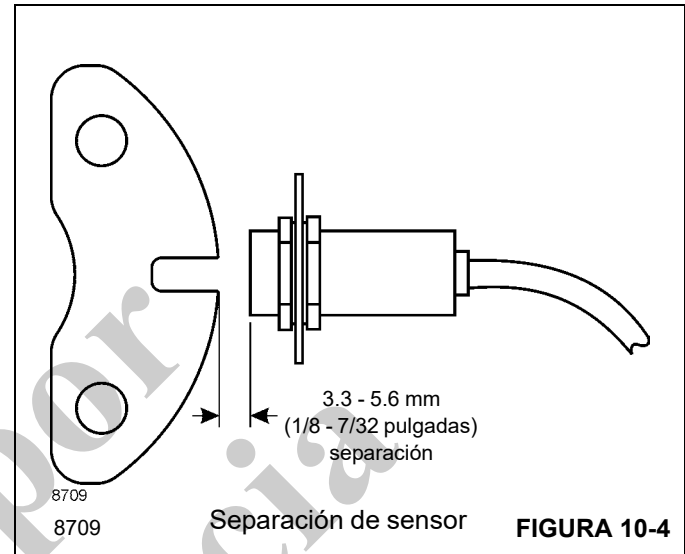
Ambos sensores deben estar funcionando y con la separación correcta para que la selección de modo de dirección funcione correctamente.

### Revisión del funcionamiento correcto

1. Usando los estabilizadores, eleve la grúa. Apague el motor pero deje el interruptor de encendido en la posición de MARCHA para energizar el circuito del sensor de la dirección.
2. Retire los dos neumáticos (delantero y trasero) del lado izquierdo (lado de la cabina) de la grúa para acceder a los sensores de la dirección.
3. Usando un trozo de metal, páselo a una distancia de 3.2 mm (1/8 pulg) a 5.2 mm (7/32 pulg) delante del sensor. Se encenderá una luz amarilla, que indica que el sensor está funcionando.
4. Si el sensor está funcionando correctamente, revise la separación entre el sensor y la escuadra del sensor. Ajuste si es necesario.
5. Si el sensor está averiado, sustitúyalo y ajuste la separación del sensor.

### Revisión de separación del sensor

1. Alinee la escuadra del sensor en la junta articulada de la dirección con el sensor en el eje (Figura 10-4).



2. Mida la distancia entre el extremo del sensor y el borde de la escuadra del sensor. La separación del sensor debe ser de 3.3 mm (1/8 pulg) a 5.6 mm (7/32 pulg). Si la separación es incorrecta, ajuste la separación con las contratueras del sensor. Asegúrese de apretarlas después de obtener la separación correcta.

Síntoma	Causa probable	Acción
Dirección lenta, dirección dura o pérdida de servoasistencia.	<ol style="list-style-type: none"> <li>1. Bomba desgastada o averiada.</li> <li>2. La válvula de control de caudal prioritario no funciona correctamente.</li> <li>3. Avería de la válvula de alivio.</li> <li>4. Eje delantero sobrecargado.</li> <li>5. Aire en el sistema hidráulico.</li> <li>6. Orbital de dirección averiado.</li> <li>7. Avería en la válvula de modo de dirección.</li> <li>8. Falla mecánica.</li> </ol>	<ol style="list-style-type: none"> <li>1. Repare o reemplace la bomba.</li> <li>2. Revise si el carrete está atorado. Repare o reemplace. Revise la línea de detección de carga en busca de fugas o conexiones deficientes.</li> <li>3. Reemplace la válvula de control de caudal prioritario.</li> <li>4. Reduzca la carga.</li> <li>5. Purgue el sistema - purgue la línea de detección de carga.</li> <li>6. Retire e inspeccione.</li> <li>7. Revise si los carretes están atorados. Repare o reemplace. Revise si los solenoides están funcionando. Reemplace de ser necesario.</li> <li>8. Revise en busca de componentes del eje averiados, tales como cilindros, barras de acoplamiento, varillajes, etc.</li> </ol>
El volante gira por sí mismo.	<ol style="list-style-type: none"> <li>1. Suciedad en el orbital de dirección (provoca que los manguitos se atoren en posición abierta).</li> <li>2. Resortes de centrado del accionador de la dirección averiados o rotos.</li> <li>3. Accionador de la dirección — posición incorrecta del rotor respecto de la ranura del eje.</li> </ol>	<ol style="list-style-type: none"> <li>1. Limpie e inspeccione la unidad.</li> <li>2. Revise el orbital. Repare o reemplace.</li> <li>3. Vea página 10-10. Corrija de ser necesario.</li> </ol>

Síntoma	Causa probable	Acción
La grúa no vira cuando se gira el volante.	<ol style="list-style-type: none"> <li>1. Nivel de aceite insuficiente.</li> <li>2. Fugas en las mangueras o conexiones de componentes correspondientes.</li> <li>3. Aire en el sistema hidráulico.</li> <li>4. Bajo caudal de la bomba.</li> <li>5. Avería de la válvula de alivio.</li> <li>6. Piezas desgastadas o averiadas en el orbital de dirección.</li> <li>7. La válvula de control de caudal prioritario no funciona correctamente.</li> <li>8. La válvula de modo de dirección no funciona correctamente.</li> <li>9. Falla mecánica.</li> <li>10. Eje estriado de la columna de dirección no engranado completamente en el orbital.</li> </ol>	<ol style="list-style-type: none"> <li>1. Revise en busca de fugas y llene el depósito.</li> <li>2. Revise las mangueras y conexiones en busca de fugas.</li> <li>3. Purgue el sistema — purgue la línea de detección de carga.</li> <li>4. Revise el caudal de la bomba. De ser necesario, repare o reemplace la bomba.</li> <li>5. Reemplace la válvula de control de caudal prioritario.</li> <li>6. Retire, inspeccione y repare.</li> <li>7. Revise si la válvula de control de caudal prioritario está atorada y repare de ser necesario. Revise la línea de detección de carga en busca de fugas o conexiones sueltas.</li> <li>8. Revise si los carretes están atorados. Limpie o reemplace. Revise en busca de solenoides averiados. Reemplace según sea necesario.</li> <li>9. Revise en busca de componentes del eje averiados, tales como cilindros, barras de acoplamiento, varillajes, etc.</li> <li>10. Revise el engrane del eje.</li> </ol>
<p>La dirección no responde al modo seleccionado.</p> <p><b>IMPORTANTE:</b> Las ruedas deben pasar el sensor de proximidad para accionar los relés para cambiar el modo de dirección.</p>	<ol style="list-style-type: none"> <li>1. Interruptor selector averiado.</li> <li>2. Los sensores de proximidad no funcionan correctamente.</li> <li>3. La válvula de modo de dirección no funciona.</li> <li>4. Fugas en las mangueras o conexiones de componentes correspondientes.</li> <li>5. Falla eléctrica.</li> </ol>	<ol style="list-style-type: none"> <li>1. Sustituya el interruptor.</li> <li>2. Revise el ajuste del interruptor de proximidad. Reposicione o reemplace los interruptores.</li> <li>3. Revise si los carretes están atorados. Repare o reemplace.</li> <li>4. Revise las mangueras y conexiones en busca de fugas. Apriete o reemplace.</li> <li>5. Revise los conectores eléctricos correspondientes. Si el problema persiste, efectúe una revisión de continuidad del alambrado en los circuitos correspondientes.</li> </ol>

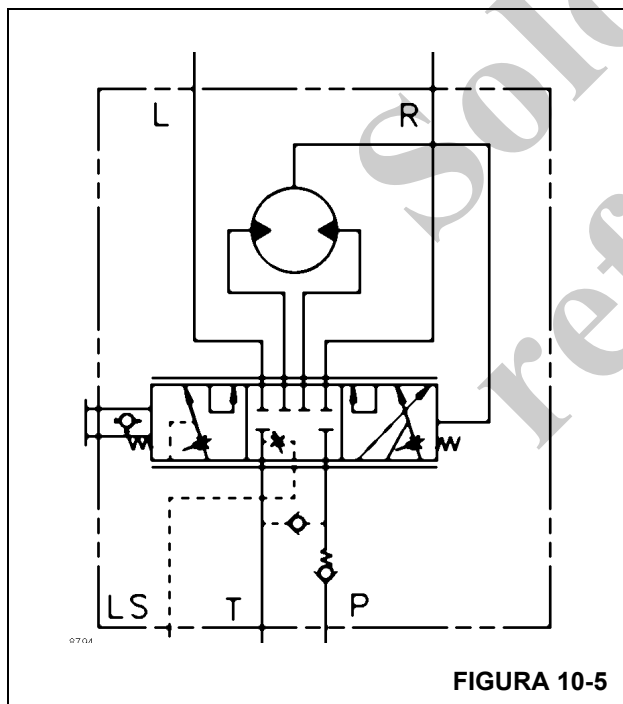
Síntoma	Causa probable	Acción
Desviación — Tendencia del vehículo a desviarse del rumbo.	<ol style="list-style-type: none"> <li>1. Aire en el sistema.</li> <li>2. Varillaje de dirección desgastado.</li> <li>3. Émbolo del cilindro de dirección suelto.</li> <li>4. Desgaste grave en orbital de dirección.</li> </ol>	<ol style="list-style-type: none"> <li>1. Corrija la condición y añada fluido. Purgue el sistema y la línea de detección de carga.</li> <li>2. Repare o reemplace el varillaje.</li> <li>3. Repare o reemplace el cilindro.</li> <li>4. Repare o reemplace el orbital.</li> </ol>
Deslizamiento — Un movimiento lento del volante no causa ningún movimiento de las ruedas de dirección.	<ol style="list-style-type: none"> <li>1. Fugas en los sellos del émbolo del cilindro.</li> <li>2. Orbital de dirección desgastado.</li> </ol>	<ol style="list-style-type: none"> <li>1. Repare o reemplace el cilindro.</li> <li>2. Repare o reemplace el orbital.</li> </ol>
Dirección errática.	<ol style="list-style-type: none"> <li>1. Aire en el sistema debido al bajo nivel de aceite hidráulico, cavitación de la bomba, adaptador con fugas, manguera comprimida, etc.</li> <li>2. Émbolo del cilindro de dirección suelto.</li> <li>3. Válvula de alivio atorada.</li> <li>4. El volante se gira muy rápidamente.</li> </ol>	<ol style="list-style-type: none"> <li>1. Corrija la condición y añada fluido. Purgue el sistema y la línea de detección de carga.</li> <li>2. Repare o reemplace el cilindro.</li> <li>3. Limpie o reemplace.</li> <li>4. Movimiento lento.</li> </ol>
Dirección esponjosa o blanda.	<ol style="list-style-type: none"> <li>1. Aire en el sistema hidráulico. Muy probablemente aire atrapado en cilindros o líneas.</li> <li>2. Bajo nivel de fluido.</li> </ol>	<ol style="list-style-type: none"> <li>1. Corrija las condiciones. Purgue el aire del sistema y la línea de detección de carga.</li> <li>2. Añada fluido y revise en busca de fugas.</li> </ol>
Giro libre del volante — Dirección. El volante gira libremente sin sensación de presión ni acción sobre las ruedas de dirección.	<ol style="list-style-type: none"> <li>1. El eje de la columna de dirección está suelto o averiado.</li> <li>2. Las estrías inferiores de la columna pueden estar desengranadas o rotas.</li> <li>3. Al dosificador del orbital de dirección le falta aceite. Esto puede ocurrir en el arranque, después de una reparación o de largos intervalos fuera de servicio.</li> <li>4. Sello del émbolo del cilindro de dirección expulsado bajo presión.</li> </ol>	<ol style="list-style-type: none"> <li>1. Apriete la tuerca del volante.</li> <li>2. Repare o reemplace la columna.</li> <li>3. Normalmente, al arrancar el motor se soluciona el problema. Purgue el aire del sistema de ser necesario.</li> <li>4. Determine la causa. Corrija y reemplace el sello.</li> </ol>
Juego libre excesivo en el volante.	<ol style="list-style-type: none"> <li>1. Afloje la tuerca del volante.</li> <li>2. Eje de la columna de dirección desgastado o averiado.</li> </ol>	<ol style="list-style-type: none"> <li>1. Apriete la tuerca.</li> <li>2. Repare o reemplace la conexión o columna del volante.</li> </ol>
Juego libre excesivo en las ruedas de dirección.	<ol style="list-style-type: none"> <li>1. Sellos del cilindro de dirección con fugas.</li> </ol>	<ol style="list-style-type: none"> <li>1. Reemplace los sellos del cilindro.</li> </ol>
Volante atascado o con centrado deficiente.	<ol style="list-style-type: none"> <li>1. Las partículas de suciedad grandes pueden causar atasco entre el carrete y el manguito del orbital.</li> </ol>	<ol style="list-style-type: none"> <li>1. Limpie el orbital. Repare o reemplace de ser necesario. Si ha fallado otro componente, generando contaminantes, enjuague el sistema hidráulico derivando el orbital.</li> </ol>
El orbital de dirección se agarrota.	<ol style="list-style-type: none"> <li>1. Partículas de contaminación grandes en la sección de dosificación.</li> <li>2. Desgaste grave y/o rotura del pasador.</li> </ol>	<ol style="list-style-type: none"> <li>1. Limpie el orbital. Repare o reemplace de ser necesario.</li> <li>2. Repare o reemplace el orbital.</li> </ol>

## ORBITAL DE DIRECCIÓN

### Descripción

#### Generalidades

El orbital de dirección (Figura 10-5) proporciona control de sentido y dosificación de aceite para un control preciso de la dirección. En la posición de punto muerto o equilibrio, cuando el volante de la dirección no está girado, la lumbrera de entrada (P) se conecta con la lumbrera de salida (T) y el aceite de la bomba vuelve al depósito (Figura 10-5). El carrete y el manguito interactúan para atrapar el aceite en las líneas. Los resortes de centrado mantienen el carrete y el manguito en su posición relativa. El carrete está acoplado al volante de la dirección y gira dentro del manguito cuando se gira el volante de la dirección. Las lumbreras correspondientes del carrete y el manguito se alinean para dosificar el aceite de la bomba en el circuito de dirección y también permitir el retorno al depósito. Cuando el manguito alcanza al carrete, el flujo de aceite a las líneas del cilindro de la dirección queda bloqueado, y el suministro disponible de la bomba vuelve al depósito.



#### Viraje a izquierda

Cuando se hace un viraje a la izquierda, el flujo de la bomba entra a la lumbrera P (Figura 10-5). La bomba de engranajes toma este flujo y lo dosifica en la lumbrera L (viraje a izquierda). El flujo de retorno de los cilindros de la dirección entra por la lumbrera R y retorna al depósito a través de la lumbrera T.

#### Viraje a derecha

Cuando se hace un viraje a la derecha, el flujo de la bomba entra por la lumbrera P (Figura 10-5). La bomba de engranajes toma este flujo y lo dosifica en la lumbrera R (viraje a derecha). El flujo de retorno de los cilindros de la dirección entra por la lumbrera L y retorna al depósito a través de la lumbrera T.

#### Dirección manual de emergencia

La bomba de engranajes (Figura 10-5) en el orbital permite accionar la dirección, con dificultad, cuando se pierde potencia. Una válvula de retención entre las lumbreras de ENTRADA y SALIDA permite la recirculación del aceite para evitar la cavitación cuando se acciona la dirección sin potencia.

#### Reparación del orbital

El orbital de dirección no puede repararse en el campo.

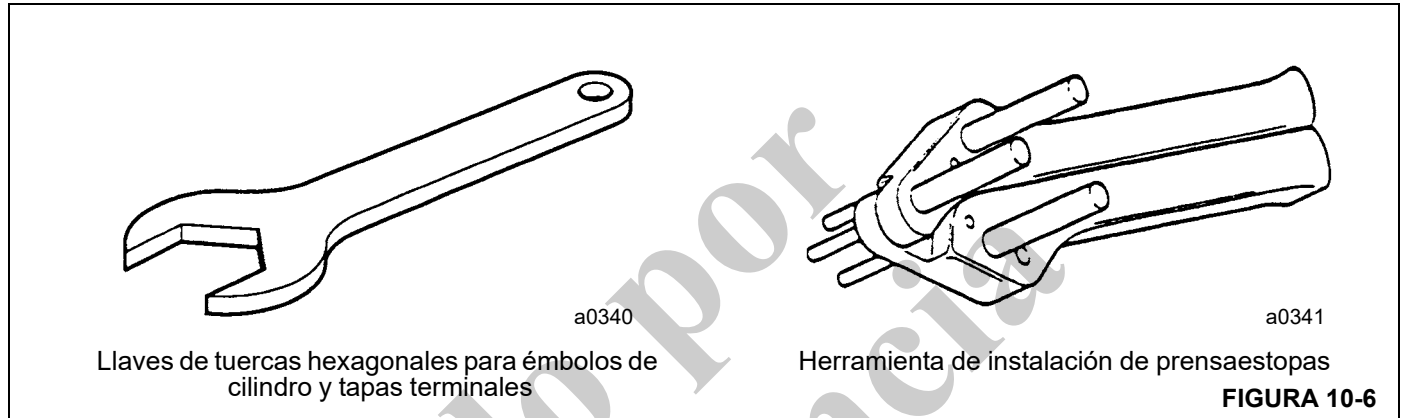


## CILINDRO DE LA DIRECCIÓN

### Datos técnicos

Diámetro de cilindro .....	60 mm (2.36 pulg)
Carrera .....	211 mm (8.30 pulg)
Diámetro de varilla .....	30 mm (1.18 pulg)

### Herramientas especiales



### Reparación del cilindro

#### Retiro

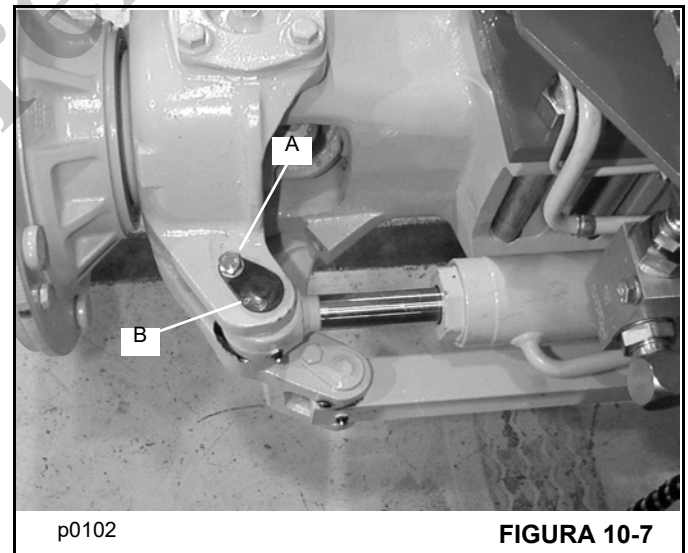
#### ADVERTENCIA

Una grúa levantada y mal soportada puede caer y causar lesiones graves o la muerte. Coloque la grúa en una superficie firme y nivelada antes de levantar un extremo. Asegúrese que el otro extremo esté sujeto con cuñas de modo seguro. No confíe solamente en el sistema hidráulico de la grúa o en los estabilizadores para sostener la grúa cuando trabaja debajo de ella.

Desconecte los cables de la batería mientras está debajo de la grúa para evitar que el motor arranque.

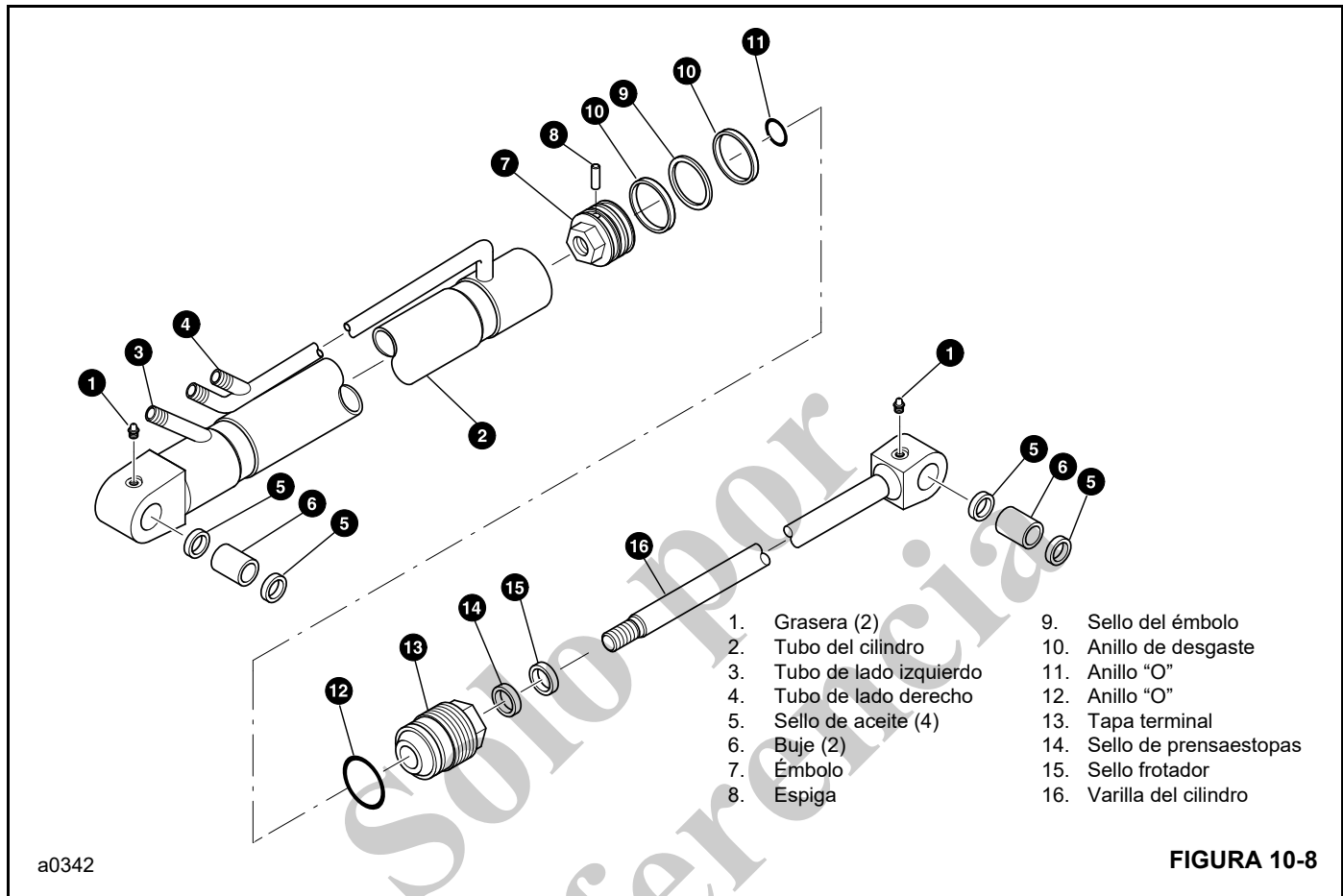
1. Levante y apoye la grúa para acceder al cilindro de la dirección.
2. Con el motor detenido, gire el volante de la dirección en ambos sentidos para aliviar la presión de las líneas hidráulicas al cilindro de la dirección.
3. Esté preparado para recolectar el aceite al retirar las líneas de la dirección. Afloje lentamente las mangueras hidráulicas para aliviar la presión restante. Instale un tapón en el extremo de manguera y una tapa en la lumbrera de cilindro. Coloque una etiqueta en las mangueras para identificarlas para el armado correcto.
4. Retire los pernos de bloqueo (A) (Figura 10-7) y los pasadores de pivote (B) de ambos extremos del cilindro de dirección.

5. Retire el cilindro de dirección del eje.



#### Desarmado

1. Retire las tapas de las lumbreras del cilindro y vacíe el aceite restante del cilindro.
2. Fije el cilindro en su lugar. Si se usa un tornillo de banco, sujete solo por el extremo de la base del cilindro, NO sujete a lo ancho del tubo del cilindro.
3. Afloje la tapa terminal **13** (Figura 10-8) utilizando una llave de tuercas especial (vea Herramientas especiales) y quite el conjunto de varilla del émbolo **16** del tubo del cilindro.



### PRECAUCIÓN

Si se utiliza aire o presión hidráulica para forzar el conjunto del émbolo hacia afuera, asegure que la tapa terminal de la cabeza esté instalada firmemente. La expulsión violenta de la varilla del émbolo puede producir lesiones graves.

4. Sujete el extremo del buje de la varilla del cilindro en un tornillo de banco. No sujete la varilla del cilindro en un tornillo de banco.
5. Retire y deseche el sello de émbolo 9 y los anillos de desgaste 10 del émbolo 7.
6. Retire la espiga 8 de la cabeza de émbolo 7 utilizando un tornillo métrico enroscado en el agujero de extracción de la espiga.
7. Con una llave de tuercas especial (vea *Herramientas especiales en la página 10-11*), retire el émbolo 7 de la varilla 16.
8. Retire y bote el anillo "O" 11.
9. Retire la tapa terminal 13 de la varilla del cilindro 16.

10. Retire el anillo "O" 12, el prensaestopas 14 y el sello frotador 15 de la tapa terminal 13 y deséchelos.

11. Retire y deseche los sellos de aceite 5 de los extremos de varilla y base del cilindro.

### Inspección

1. Limpie todas las piezas con un disolvente apropiado. Seque con aire comprimido. Asegúrese que las rosas de la varilla del émbolo, el émbolo, la tapa terminal y el cilindro se limpien completamente con un cepillo de alambre para eliminar la grasa, el aceite hidráulico y el Loctite.
2. Inspeccione la varilla del cilindro en busca de óxido, deformación, picaduras o daños en el acabado cromado. Si hay daños en la varilla del cilindro, reemplácela. No intente enderezar una varilla de cilindro torcida.
3. Inspeccione la parte interior del tubo del cilindro en busca de ranuras, deformación u otros daños. Ilumine la cavidad del cilindro con una luz para efectuar una inspección minuciosa. Reemplace el tubo del cilindro si se observa deformación o daños.
4. Inspeccione el émbolo en busca de daños en las superficies planas.

5. Inspeccione los bujes de la varilla y el tubo en busca de desgaste y daño.
6. Reemplace todos los sellos y anillos.

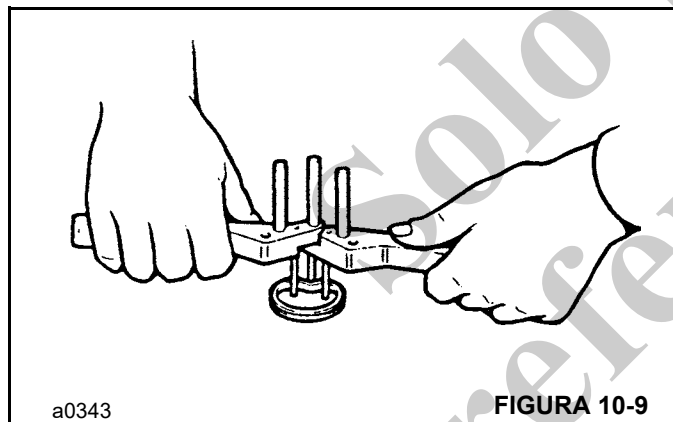
**Armado**

1. Instale un prensaestopas nuevo **14** (Figura 10-8) utilizando la herramienta especial de instalación de la siguiente manera:

**NOTA:** El tamaño (diámetro) y la posición de los pasadores son determinados por el diámetro y el ancho radial del sello de prensaestopas que se instala.

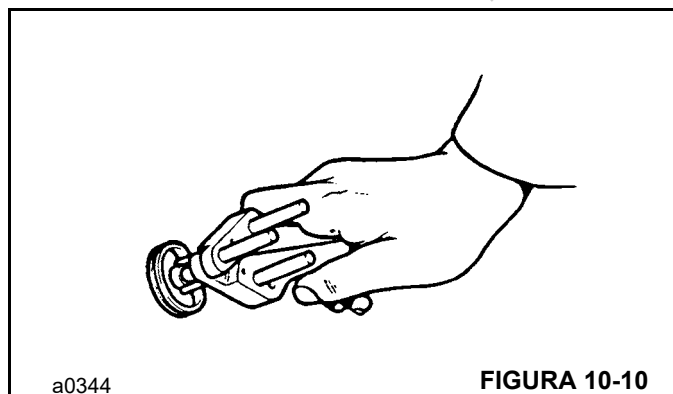
Los pasadores se atornillan en los agujeros roscados del cuerpo de la herramienta; la separación de los agujeros está diseñada para aceptar prensaestopas de diámetro grande y pequeño.

- a. Abra la herramienta (Figura 10-9) e inserte el nuevo sello de prensaestopas. El sello se debe instalar detrás de los dos pasadores delanteros, pero delante del pasador trasero, como se ilustra.



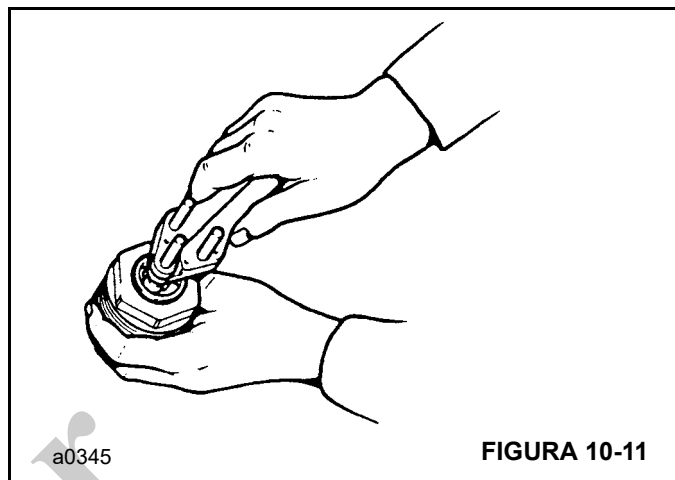
**FIGURA 10-9**

- b. Cierre la herramienta (Figura 10-10). El sello debe tener una forma de riñón.



**FIGURA 10-10**

- c. Ubique el sello en la ranura de la tapa terminal (Figura 10-11). Cuando el sello está en posición, abra la herramienta para soltar el sello. Asegúrese que el sello está correctamente instalado en su ranura y luego retire la herramienta.



**FIGURA 10-11**

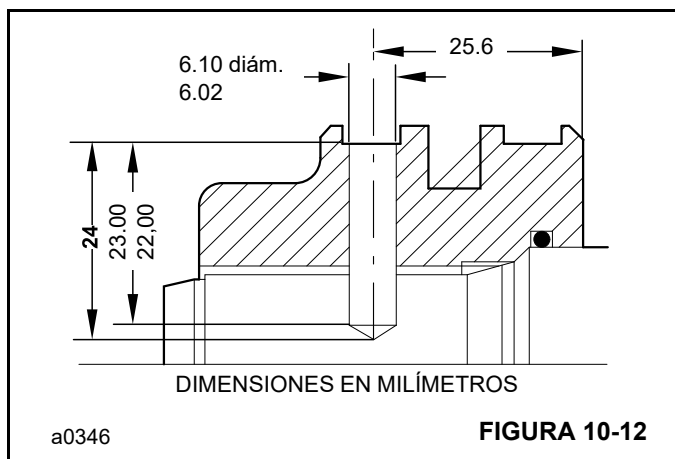
2. Instale un sello frotador nuevo **15** Figura 10-8 y un anillo "O" nuevo **12** en la tapa terminal **13**. El reborde del sello frotador debe quedar orientado hacia afuera.
3. Aplique Loctite Activator T a las roscas de la tapa terminal y del tubo del cilindro. Deje que el activador se seque durante 15 minutos antes de ponerlo en contacto con el Loctite.

**NOTA:** Asegúrese que los lubricantes utilizados durante el armado no entren en contacto con el Loctite.

4. Cubra las roscas en la varilla del cilindro para impedir que el lubricante entre en contacto con el Loctite.
5. Aplique vaselina a la cavidad de la tapa terminal. Cuidadosamente deslice el conjunto de tapa terminal sobre el extremo de la varilla del émbolo.
6. Instale el anillo "O" **11** en el émbolo **7**.
7. Instale el émbolo **7** en la varilla del cilindro **16**. Apriete firmemente a un par de 405 Nm (300 lb-pie).
8. Varilla y émbolo de cilindro nuevos instalados.

Si se requieren ambos, se debe seguir el siguiente procedimiento:

- a. Taladre a través del émbolo hasta la varilla del cilindro en la dimensión (Figura 10-12). Use primero una broca con un diámetro menor como guía y perfore a una profundidad de 24 mm (0.94 pulg). Luego utilice una broca de 6 mm y perfore el agujero para la espiga.
- b. Elimine todos los residuos y la contaminación. Inserte la espiga **8** (Figura 10-8) en el agujero taladrado. Asegúrese que el agujero roscado del extractor está hacia afuera.



**9.** Émbolo nuevo en la varilla de cilindro pretaladrada.

- a. Vuelva a taladrar e inserte la espiga en AMBOS, el émbolo y la varilla del cilindro, a 90° del agujero taladrado para la espiga en la varilla del cilindro. Sigá los procedimientos en el paso 8.

**10.** Varilla de cilindro nueva instalada en un émbolo pretaladrado.

Use el agujero pretaladrado en el émbolo. Se debe tener cuidado de no ensanchar el agujero existente en el émbolo.

- a. Utilizando una broca de 6 mm, haga una marca central en la varilla del cilindro. NO taladre la varilla del cilindro en este momento.
- b. Use una broca con un diámetro menor para perforar un agujero guía a una profundidad de 24 mm (0.94 pulg) (Figura 10-12). Asegúrese que la broca quede centrada correctamente en la marca central hecha en el paso A.
- c. Use una broca de 6 mm y perfore un agujero a la profundidad del agujero guía.
- d. Elimine todos los residuos y la contaminación. Instale la espiga **8** (Figura 10-8).

**11.** Instale el anillo de desgaste **10** y el sello de émbolo **9** en el émbolo **7**.

**12.** Cuidadosamente inserte la varilla de cilindro armada en el tubo del cilindro. Tenga cuidado para evitar daño al sello de émbolo y al anillo de desgaste durante la instalación. Inserte la varilla del émbolo recta en el tubo del cilindro.

**13.** Aplique Loctite 932 a las primeras tres roscas de la tapa terminal. Deslice la tapa terminal en el tubo del cilindro y enrosque las roscas. Apriete la tapa terminal con la llave de tuercas a un par de 678 Nm (500 lb-pie).

**NOTA:** Si el aceite hidráulico hace contacto con el Loctite sin curar, se creará una unión débil. Los tiempos de curado varían según la temperatura ambiente y el tipo de activador utilizado. El tiempo de curado del Loctite 932 y Activator T a una temperatura ambiente de 20°C (68°F) es de dos horas. No aplique aceite al cilindro antes de este tiempo.

**14.** Llene y pruebe el cilindro.

**Instalación**

1. Ponga el cilindro de dirección en el eje.
2. Aplique compuesto antiagarrotamiento a los pasadores de pivote e instale en la varilla y en la base del cilindro.
3. Instale los pernos de bloqueo para sujetar los pasadores en su lugar.
4. Conecte las mangueras hidráulicas al cilindro.
5. Lubrique las graseras con grasa para cojinetes EP con base de litio. N.º 2 a base de litio.
6. Revise el nivel de aceite hidráulico y añada aceite si es necesario.
7. Arranque el motor y haga funcionar los cilindros durante varios ciclos para eliminar el aire del sistema. Haga funcionar los cilindros lentamente y no deje que golpeen el fondo hasta que se produzca movimiento positivo en ambos sentidos. Después de que se ha llenado el circuito con aceite, los cilindros se pueden hacer funcionar normalmente.
8. Revise en busca de fugas y repárelas si es necesario.
9. Revise el nivel de aceite hidráulico y llene de ser necesario.

**SECCIÓN 11**  
**ELEMENTOS ESTRUCTURALES**

<b>Funcionamiento de la pluma</b> . . . . .	<b>11-1</b>	<b>Malacate</b> . . . . .	<b>11-20</b>
<b>Mantenimiento de la pluma</b> . . . . .	<b>11-1</b>	Descripción del malacate. . . . .	11-20
Lubricación de poleas de cables internos. . . . .	11-2	Mantenimiento del malacate . . . . .	11-20
Tensión de cables. . . . .	11-2	Procedimiento de calentamiento del malacate . . . . .	11-20
Servicio de la pluma . . . . .	11-3	Retiro del malacate . . . . .	11-20
<b>Desarmado de la pluma</b> . . . . .	<b>11-3</b>	Instalación del malacate . . . . .	11-20
Alternativa N.º 1 para desarmar la pluma. . . . .	11-3	Reparación del malacate. . . . .	11-21
Alternativa N.º 2 para desarmar la pluma. . . . .	11-4	Servicio del malacate. . . . .	11-22
<b>Conjunto de la pluma</b> . . . . .	<b>11-5</b>	<b>Localización de averías del malacate</b> . . . . .	<b>11-24</b>
<b>Tensado de cables de la pluma.</b> . . . . .	<b>11-10</b>	<b>Indicador de rotación del tambor</b>	
Procedimiento de tensado para todas		<b>y de vueltas mínimas</b> . . . . .	<b>11-26</b>
las plumas. . . . .	11-10	Reemplazo del sensor DRI/MWI . . . . .	11-26
Procedimiento de tensado para la pluma		Programación del indicador de vueltas mínimas . . . . .	11-26
de 4 secciones . . . . .	11-11	<b>Cojinete, mástil y piezas relacionadas</b> . . . . .	<b>11-27</b>
<b>Sustitución de almohadillas superiores/</b>		Generalidades . . . . .	11-27
<b>inferiores de la pluma armada.</b> . . . . .	<b>11-12</b>	Cojinete del mástil . . . . .	11-28
Sustitución de la almohadilla de desgaste		Pernos del cojinete del mástil . . . . .	11-28
superior trasera. . . . .	11-12	Inspección de desgaste del cojinete . . . . .	11-28
Sustitución de la almohadilla de desgaste		Sustitución del cojinete del mástil . . . . .	11-29
inferior delantera. . . . .	11-13	Mecanismo y piñón de giro . . . . .	11-30
<b>Cable, polea y aparejos de elevación</b> . . . . .	<b>11-13</b>	Reparación del mecanismo de giro . . . . .	11-32
Descripción del cable . . . . .	11-13	<b>Estabilizadores</b> . . . . .	<b>11-34</b>
Seguridad del cable . . . . .	11-14	Sistema de monitoreo de estabilizadores	
Inspección de cables . . . . .	11-14	(OMS) (Opcional—Estándar en Norteamérica) . . . . .	11-34
Inspección de poleas . . . . .	11-15	Retiro . . . . .	11-35
Lubricación del cable . . . . .	11-15	Desarmado . . . . .	11-35
Instalación del cable . . . . .	11-15	Armado . . . . .	11-35
<b>Despiece del malacate</b> . . . . .	<b>11-18</b>	Instalación . . . . .	11-35

**FUNCIONAMIENTO DE LA PLUMA**

Un cilindro de efecto doble alimentado por varilla y con dos etapas que se conecta a las secciones 1ª, 2ª y 3ª de la pluma sostiene e impulsa las secciones 2ª y 3ª de la pluma. Los cables de extensión se fijan al extremo de la base de la 2ª sección de la pluma, se enhebran alrededor de las poleas fijadas al cilindro y se fijan al extremo de la base de la 4ª sección, proporcionando así soporte y la función de extensión a la 4ª sección de la pluma. Los cables de retracción de la 3ª sección se fijan al extremo de la punta de la 1ª sección de la pluma, se enhebran alrededor de las poleas fijadas a la 2ª sección de la pluma y se fijan al extremo de la base de la 3ª sección de la pluma, proporcionando así medios para retraer la 3ª sección de la pluma. Los cables de retracción de la 4ª sección se fijan al

extremo de la punta de la 2ª sección de la pluma, se enhebran alrededor de las poleas fijadas a la 3ª sección de la pluma y se fijan al extremo de la base de la 4ª sección de la pluma, proporcionando así medios para retraer la 4ª sección de la pluma. Un cable de proporción fijado a la parte posterior de la 1ª sección, enhebrado alrededor de una polea en la punta de la 2ª sección y retenido en la parte posterior de la 3ª asegura la extensión proporcional del cilindro para mantener el funcionamiento uniforme de telescopización de las secciones de pluma. Se requiere servicio y mantenimiento adecuados para asegurar un funcionamiento suave y correcto.

**MANTENIMIENTO DE LA PLUMA**

Consulte Figura 11-4.



## ADVERTENCIA

Bajo ninguna circunstancia se deberá permitir que personas trabajen a alturas elevadas sin utilizar medios de protección contra caídas, según lo exijan los reglamentos locales, estatales o federales.

## Lubricación de poleas de cables internos

Herramientas especiales: Boquilla o adaptador de punta de aguja para pistola engrasadora.

Los puntos de lubricación de las poleas no están provistos de graseras, por lo tanto se requiere el uso de una boquilla de 6.35 mm (0.25 pulg) de diámetro para la pistola engrasadora. Comuníquese con Manitowoc Crane Care para obtener esta boquilla (N° de pieza NCC 955047). También se pueden adquirir versiones alternativas de esta boquilla en ferreterías locales o puestos de venta de repuestos para automóviles.

**NOTA:** Si se observan las poleas de extensión a través de la caja de poleas y las poleas de retracción a través del montaje del malacate, se puede determinar por medios visuales la cantidad de grasa necesaria para la lubricación adecuada. Si sale una cantidad leve de grasa alrededor de la junta de pasador, la lubricación es adecuada.

La lubricación de las poleas de cables de extensión ubicadas en el extremo del cilindro de extensión que corresponde a la punta de la pluma, las poleas de cables de retracción ubicadas en la parte interior trasera de las secciones 2ª y 3ª y la polea de cables de extensión fijada al fondo de la placa superior de la segunda sección en el extremo de la pluma que tiene la caja de poleas se efectúa de la manera siguiente:

1. Extienda la pluma hasta que el agujero de acceso de engrase esté visible en la placa lateral de la 2ª sección cuando sale de la 1ª sección.
2. Verifique visualmente la alineación de los agujeros de acceso en las secciones 2ª, 3ª y 4ª. Cuando estos agujeros están alineados, el extremo del pasador de la polea de cables de extensión está visible y accesible para la lubricación.
3. Esta posición extendida de la pluma coincide con la alineación correcta de los agujeros de acceso en la parte posterior de la 1ª sección para lubricar las poleas de retracción fijadas a la parte posterior de las secciones 2ª y 3ª.
4. Es posible acceder a la polea de los cables de extensión ubicada en el fondo de la placa superior de la 2ª sección en el extremo de la pluma que tiene la caja de poleas con la pluma a cualquiera de sus largos.

## Tensión de cables

Después de volver a armar la pluma, u ocasionalmente si los cables de proporción interiores parecen estar sueltos, podría ser necesario tensar los cables. El tensado debe efectuarse con la pluma en posición horizontal

1. Apriete todos los cables ligeramente. Después extienda y retraiga la pluma aproximadamente 120 cm (4 pies) varias veces para igualar las posiciones de secuencia de los cables de extensión y retracción/secciones de la pluma.
2. Retraiga completamente la pluma. No induzca ni retenga presión hidráulica alguna. Con la pluma plenamente retraída, mire a través del extremo de montaje del malacate de la pluma. La segunda sección deberá topar contra la placa de tope del cilindro de extensión, la tercera sección deberá topar contra las placas laterales verticales gruesas soldadas al interior de la segunda sección y la cuarta sección debe topar contra las placas laterales verticales gruesas soldadas al interior de la tercera sección.
3. Es importante colocar las secciones de la pluma en estas posiciones antes de apretar. Si las secciones de la pluma no topan de la forma especificada (la secuencia de accionamiento de la pluma está desajustada), ajuste los cables para obtener las posiciones de secuencia apropiadas. Para facilitar el proceso de tensado, después de posicionar correctamente las secciones, haga una marca en la punta de pluma de cada sección para identificar las posiciones correctas con respecto a las demás secciones.
4. Apriete los cables de retracción 2-3-4 a 8 Nm (6 lb-pie). El punto de ajuste del cable se encuentra en el extremo de la caja de poleas de la pluma, en la parte inferior de la 2ª sección. Utilice las partes planas de la parte delantera de los extremos de los cables para evitar que éstos giren al apretar las tuercas retenedoras.
5. Apriete los cables de extensión grandes a un par de 27 Nm (20 lb-pie). El punto de ajuste de los cables se encuentra en la parte trasera de la pluma, en el anclaje de cables ubicado en la parte posterior de la 2ª sección.
6. Apriete los cables de retracción 1-2-3 a 8 Nm (6 lb-pie). El punto de ajuste del cable se encuentra en el extremo de la caja de poleas de la pluma, en la parte inferior de la 1ª sección. Utilice las partes planas de la parte delantera de los extremos de los cables para evitar que éstos giren al apretar las tuercas retenedoras.
7. Apriete los cables de extensión 1-2-3 a 8 Nm (6 lb-pie). El punto de ajuste de los cables se encuentra en la parte trasera de la pluma, en la barra transversal del malacate que atraviesa la 1ª sección.

8. Repita los pasos 4, 5, 6 y 7, apretando los cables de retracción 2-3-4 a 16 Nm (12 lb-pie). Apriete los cables de extensión grandes a un par de 41 Nm (30 lb-pie). Los cables de retracción 1-2-3 a 20 Nm (14 lb-pie) y los cables de extensión 1-2-3 a 20 Nm (14 lb-pie).
9. Accione la pluma por un ciclo completo y verifique que todos los cables estén debidamente apretados y que todas las secciones se hayan retraído completamente, usando las marcas o las posiciones de tope de las secciones de pluma y después añada contratueras a todos los cables. Todos los extremos roscados de los cables deberán estar provistos de tuercas retenedoras y contratueras.

**Servicio de la pluma**

Longitud de la pluma (retraída)	Peso de pluma	Centro de gravedad del punto de pivote
5.64 m (18.5 pies)	2209 kg (4869 lb)	2.67 m (105 pulg)

1. Extienda y emplace los estabilizadores de la grúa. La pluma debe estar completamente retraída.
2. Si lo tiene, retire el plumín giratorio según los procedimientos descritos en el *manual del operador*.
3. Retire el aparejo de gancho o el peso de la línea de tensión, enrolle el cable en el tambor del malacate y almacene el receptáculo de cuña en las espigas provistas en la 1ª sección. Apague el motor.
4. Fije un dispositivo de levante para obtener una distribución uniforme del peso y eleve la pluma hasta quitarle el peso del pasador de pivote de la pluma.
5. Fije un dispositivo de levante al extremo de la varilla del cilindro de elevación, retire el retenedor y el pasador del cilindro de elevación de la parte inferior de la 1ª sección de la pluma. Baje el cilindro de elevación sobre un soporte adecuado.
6. Marque y desconecte las líneas del cilindro de extensión y las líneas hidráulicas del malacate. Tape todas las líneas y lumbreras abiertas.
7. Retire el retenedor y el pasador de pivote de la pluma. Levante la pluma para soltarla de la torreta.

**DESARMADO DE LA PLUMA**

Hay dos métodos distintos para desarmar la pluma. Con el método alternativo N.º 1 se desarma la pluma de la manera normal. Con el método alternativo N.º 2 se quita el cilindro de extensión de la parte posterior de la pluma, después de quitar el malacate. De esta manera se facilita el mantenimiento del cilindro sin tener que desarmar completamente la pluma.

Para referencia, la parte delantera de la pluma es el extremo con la caja de poleas, la parte posterior es el extremo que tiene montado el malacate. Los lados izquierdo y derecho se identifican mirando hacia atrás desde la parte delantera.

Si es necesario quitar los pasadores que fijan la pluma a la torreta de la estructura de la grúa, consulte la sección Procedimiento de retiro de la pluma, en este manual. Siga estas instrucciones si el procedimiento de servicio requerido debe efectuarse con la pluma todavía fijada a la torreta.



**ADVERTENCIA**

Bajo ninguna circunstancia se deberá permitir que personas trabajen a alturas elevadas sin utilizar medios de protección contra caídas, según lo exijan los reglamentos locales, estatales o federales.

1. Extienda y ajuste los estabilizadores.
2. Retraiga la pluma completamente y colóquela en posición horizontal.

**Alternativa N.º 1 para desarmar la pluma**

1. Desde la parte posterior de la pluma, afloje los pernos que retienen las placas de fijación que sujetan el anclaje del cable de extensión y los cables de retracción en la parte trasera de la 3ª sección y retire las placas de fijación. Afloje el perno en la abrazadera del alambre de prevención del contacto entre bloques en el conjunto de anclaje.
2. Extienda la pluma 60 cm (24 pulg). Suelte y retire las tuercas que fijan los cables de extensión a la placa de anclaje. Quite la tuerca del perno de pala del dispositivo de prevención del contacto entre bloques. Marque y desconecte las líneas hidráulicas que van al cilindro de extensión.
3. Cuelgue los cables de extensión y el cable del dispositivo de prevención del contacto entre bloques dentro de la pluma y deslice la placa de anclaje de cables fuera del costado del montaje del malacate si se ha retirado el malacate.
4. Suelte y saque los dos pernos, arandelas de seguridad y espaciadores que fijan la placa de tope de la varilla del cilindro de extensión a la parte trasera de la 1ª sección.
5. Suelte y retire los dos pernos y arandelas de seguridad que fijan la barra espaciadora a la parte superior interior del frente de la 1ª sección. Retire la barra espaciadora.
6. Afloje y retire los cuatro pernos que fijan las almohadillas de desgaste a la parte inferior de la 1ª sección. Es opcional quitar las almohadillas de desgaste laterales. Hay suficiente espacio libre entre las almohadillas laterales de las secciones adyacentes para poder desarmar la pluma. Si es necesario quitar las almohadillas laterales, marque todas las almohadillas, suplementos y sus posiciones correspondientes para ayudar al armado correcto.

7. Sostenga el conjunto de secciones 2<sup>a</sup>-3<sup>a</sup>-4<sup>a</sup> por la parte delantera usando un método adecuado de levante. Eleve el conjunto de las secciones 2<sup>a</sup>-3<sup>a</sup>-4<sup>a</sup> dentro de la 1<sup>a</sup> sección para permitir el retiro de la almohadilla delantera inferior. Retire las almohadillas de desgaste inferiores.
8. Con el conjunto de las secciones 2<sup>a</sup>-3<sup>a</sup>-4<sup>a</sup> soportado, deslice el conjunto para sacarlo de la 1<sup>a</sup> sección. Será necesario reubicar el punto de levante del conjunto de las secciones 2<sup>a</sup>-3<sup>a</sup>-4<sup>a</sup> para equilibrarlo correctamente al sacarlo de la 1<sup>a</sup> sección. Mantenga los cables de retracción tensados al sacar el conjunto de la 1<sup>a</sup> sección para reducir al mínimo la posibilidad de dañar los cables de retracción.
9. Coloque el conjunto de las secciones 2<sup>a</sup>-3<sup>a</sup>-4<sup>a</sup> sobre una superficie horizontal adecuada. Procure no estrujar ni aplastar los cables de retracción mientras se eleva o soporta el conjunto.
10. Quite las almohadillas de desgaste superiores traseras de la 2<sup>a</sup> sección. Se levantan fácilmente de las placas de leva. No retire ni suelte los pernos que sujetan las placas de leva a la sección. Esto afecta el espacio libre lateral durante el armado.
11. Suelte y saque los cuatro pernos que fijan las almohadillas de desgaste inferiores traseras de la 2<sup>a</sup> sección. Esta almohadilla sirve como almohadilla inferior y lateral, así como retenedor de cables de retracción debajo de las poleas de retracción. Esta almohadilla se retira para permitir el retiro los cables de las poleas de retracción. Coloque los extremos de los cables de retracción en una zona que reduzca al mínimo la posibilidad de dañarlos.
12. Suelte y saque los seis pernos que fijan el pasador y las poleas de retracción a la 2<sup>a</sup> sección. Retire las poleas y pasadores.
13. Suelte y saque los dos pernos que sirven como retenedores de cables de retracción superiores. Retire los cables de retracción.
14. Suelte y saque los dos pernos que fijan la barra de bloqueo al collar del cilindro de extensión. Esta barra restringe el movimiento vertical del cilindro de extensión. Retire la barra.
15. Afloje los pernos que retienen el anclaje de cables de extensión a la parte trasera de la 4<sup>a</sup> sección. Si se sacan todos los pernos, se puede desarmar completamente el anclaje de cable. Al destornillar los pernos aprox. 12 mm (0.5 pulg) se permite deslizar el conjunto de anclaje hacia atrás para sacarlo de la sección al retirar el cilindro de extensión.
16. Sostenga el cilindro de extensión con un dispositivo de levante adecuado y tire del cilindro de extensión para sacarlo de la pluma mientras se mantienen los cables de extensión y el alambre del dispositivo de prevención del contacto entre bloques tensados ligeramente con la mano, para reducir al mínimo la posibilidad de dañarlos. Tire del cilindro hasta que resten menos de 91 cm (3 pies) para sacarlo completamente de las secciones de la pluma.
17. Meta la mano en la parte trasera de la 4<sup>a</sup> sección y suelte y retire la abrazadera del cable de prevención del contacto entre bloques del anclaje de cables de extensión. Extraiga el anclaje de cables de extensión de su cavidad retenedora en la parte inferior de la 4<sup>a</sup> sección. Si se inclina el anclaje levemente al tirar de él hacia atrás, se facilitará su retiro a través de las secciones 2<sup>a</sup>-3<sup>a</sup>.
18. Retire el cilindro de extensión de la pluma. No permita que las poleas se caigan del pasador del extremo del cilindro de extensión. Retire los cables de extensión. Coloque el cilindro y los cables en una zona adecuada para evitar la posibilidad de dañarlos.
19. El alambre de prevención del contacto entre bloques puede retirarse de ser necesario, desarmando el conjunto de abrazaderas en la caja de poleas y tirando del alambre a través de la pluma.
20. Suelte y saque los dos pernos, guía de cables, almohadilla de desgaste y barra espaciadora de la parte superior delantera de la segunda sección.
21. Suelte y saque los cuatro pernos que fijan la placa de almohadillas inferiores a la segunda sección. Levante la tercera sección ligeramente y retire la placa de almohadillas.
22. Deslice la 3<sup>a</sup> sección para sacarla de la 2<sup>a</sup> sección. Es opcional quitar las almohadillas laterales, ya que las almohadillas laterales tienen suficiente espacio libre para poder desarmar la pluma. Si es necesario quitar las almohadillas laterales, marque todos los suplementos y almohadillas y sus posiciones correspondientes para facilitar el armado correcto.
23. Suelte y saque los pernos y almohadillas de desgaste restantes de las secciones de pluma.

### Alternativa N.º 2 para desarmar la pluma

El diseño de la pluma permite quitar el cilindro de extensión de la parte posterior de la pluma sin desarmar completamente las secciones de la pluma. Este procedimiento permite acceder rápidamente al cilindro, los cables de retracción y varios componentes internos de la pluma para servicio o sustitución. Si usa este procedimiento para desarmar, al volver a armar el componente invierta los pasos del procedimiento o busque el paso inicial apropiado en el procedimiento de armado en este manual.



**ADVERTENCIA**

Bajo ninguna circunstancia se deberá permitir que personas trabajen a alturas elevadas sin utilizar medios de protección contra caídas, según lo exijan los reglamentos locales, estatales o federales.

1. Retire el malacate.
2. Obtenga acceso por la parte trasera de la pluma y suelte y retire los pernos que retienen el anclaje de cables de extensión a la parte trasera de la 4ª sección, al igual que la abrazadera del alambre del dispositivo de prevención del contacto entre bloques, en el conjunto de anclaje. Suelte y saque los dos pernos que fijan la barra de bloqueo al cilindro de extensión. Retire la barra de bloqueo.
3. Afloje y quite las tuercas que fijan los cables de extensión al anclaje en la parte posterior de la segunda sección, quite los pernos de las placas de fijación que sujetan el anclaje de extensión y retire los retenedores. Retire el anclaje. Quite la tuerca del perno de pala del dispositivo de prevención del contacto entre bloques.
4. Cuelgue los cables de extensión y el alambre del dispositivo de prevención del contacto entre bloques dentro de la pluma y deslice la placa de anclaje hacia afuera por el costado del punto de montaje del malacate.
5. Suelte y saque los dos pernos, arandelas de seguridad y espaciadores que fijan la placa de tope de la varilla del cilindro de extensión a la parte trasera de la 1ª sección.
6. Usando un dispositivo de levante apropiado, eleve el cilindro de extensión y extráigalo de las ranuras de retención en la parte posterior de las secciones 2ª y 3ª. Para este paso puede ser necesario retraer el cilindro con una centralita hidráulica externa.
7. Extraiga el cilindro por la parte posterior del conjunto de la pluma en aprox. la mitad del largo total del cilindro. Al girar la placa de tope y la varilla en 90 grados se puede facilitar el deslizamiento del cilindro por la zona de montaje del malacate. Mantenga tensados los cables de extensión para reducir la posibilidad de daños.

**CONJUNTO DE LA PLUMA**

**NOTA:** No aplique pasta Loctite a ninguno de los extremos roscados de cables. Siempre utilice la contratuerca y la tuerca provistas.

Durante el armado inicial de los extremos roscados de cables, enrosque la primera tuerca más allá de la parte plana para poder efectuar el ajuste posteriormente.

1. Instale las poleas en la caja de poleas de la 4ª sección. La polea superior se instala hacia el lado izquierdo de la pluma, con el espaciador hacia el lado derecho.
2. Instale las almohadillas de desgaste traseras en la parte inferior de la 4ª sección. Aplique pasta selladora de roscas Loctite 243 azul a todos los pernos de montaje de las almohadillas de desgaste.
3. Instale la 4ª sección de la pluma en la 3ª sección. Deslícela hasta introducirla aproximadamente 150 cm (5 pies).
4. Instale las almohadillas de desgaste inferiores delanteras con los tapones de Teflon en la 3ª sección. Fije las almohadillas a la placa.
5. Utilice un dispositivo de levante adecuado para levantar la 4ª sección para permitir la instalación de las almohadillas de desgaste/placa en la parte delantera de la 3ª sección. Instale el conjunto de placa/almohadillas de desgaste. Deslice una sección dentro de la otra hasta llegar a menos de 30 cm (12 pulg) de la retracción completa.
6. Instale la guía de cables y el espaciador superior en la parte delantera de la 3ª sección.
7. Instale las almohadillas de desgaste laterales delanteras con suplementos adecuados entre las secciones 4ª y 3ª de la pluma. Si se ha desarmado la pluma pero no se ha sustituido ninguna de las secciones, utilice la misma cantidad de suplementos, colocados en las mismas posiciones que ocupaban previamente. Si hay dudas en cuanto a las posiciones, consulte la sección de calibración con suplementos del presente manual. Deslice las secciones de pluma hasta unir las completamente.
8. Instale las almohadillas de desgaste superiores traseras en la parte superior de la 4ª sección de la pluma. Las almohadillas de desgaste pueden insertarse desde el extremo de montaje de la pluma y las placas de leva se dejan caer a través de los agujeros de las placas superiores de la pluma alineada.

La almohadilla de desgaste a cada lado de las partes superior/trasera de la pluma puede ajustarse en una gama de 4.8 mm (3/16 pulg) girando, extremo por extremo, la almohadilla de desgaste y la placa o girando independientemente las almohadillas de desgaste y la placa. Esto es posible porque los agujeros en estas piezas están descentrados. Los agujeros de la placa están descentrados en 1.5 mm (0.06 pulg) y los de la almohadilla de desgaste en 0.8 mm (0.03 pulg). Las combinaciones de distintas rotaciones de las piezas permiten el ajuste.

- a. Ajuste las almohadillas hasta que se encuentren a menos de 0.8 mm (0.03 pulg) del centro de la almohadilla de desgaste. Las combinaciones de distintas rotaciones de las piezas permiten el ajuste.

- b. Apriete los pernos de retención a 149 Nm (110 lb-pie). Si no se aprietan correctamente los pernos habrá pérdida de precarga que resultará en juego lateral excesivo entre las secciones.
9. Desenrolle los cables de retracción 4/3/2 e inserte el extremo con botón en los anclajes de la parte trasera de la 4ª sección. Coloque el cable desenrollado en un lugar que reduzca al mínimo la posibilidad de dañarlo.
  10. Desenrolle los cables de retracción 1/2/3 e inserte el extremo con botón en las cavidades de anclaje de cables en la parte posterior de la 3ª sección. Coloque el cable desenrollado en un lugar que reduzca al mínimo la posibilidad de dañarlo. Instale las poleas de retracción y sus pasadores en la parte trasera de la 3ª sección. Cubra las superficies de los cojinetes y placas retenedoras con grasa antes del armado.
  11. Coloque los cables de retracción anclados a la 4ª sección sobre la parte superior de las poleas de retracción en la 3ª sección. Instale el perno retenedor encima de la polea para sujetar los cables de retracción en su lugar.
  12. Pase los cables por encima de la polea de retracción e instale el retenedor/almohadilla de desgaste en la parte trasera inferior de la 3ª sección. Esta almohadilla funciona como una almohadilla lateral, almohadilla de fondo y retenedor de cable. Instale la tornillería de las almohadillas de desgaste traseras en la parte inferior de la 3ª sección con pasta Loctite 243 azul. Aplique pasta selladora de roscas Loctite a todos los pernos de montaje de las almohadillas de desgaste.
  13. Forme un lazo en la mitad del cable de extensión 1/2/3 y colóquelo encima de la 3ª sección con el extremo de bucle hacia el extremo de la caja de poleas y el extremo roscado con botón del cable hacia la parte posterior de la sección.
  14. Instale la placa de fijación y los pernos con el extremo del botón del cable instalado en la ranura de anclaje en la parte trasera superior de la 3ª sección.
  15. Coloque la polea y el pasador de polea del cable de extensión 1/2/3 en su lugar en el extremo de la pluma que tiene la caja de poleas, dentro del lazo del cable.
  16. Instale el conjunto de las secciones 3ª y 4ª en la 2ª sección. Deslícela hasta introducirla aproximadamente 150 cm (5 pies). Tenga cuidado para evitar daños o cables cruzados cuando los cables de retracción y el cable de extensión superior fijados al conjunto de las secciones 4ª-3ª se deslizan en la 2ª sección.
  17. Instale las almohadillas de desgaste inferiores delanteras en la 2ª sección y los tapones de Teflon. Fije las almohadillas a la placa.
  18. Utilice un dispositivo de levante adecuado para levantar las secciones 3ª y 4ª para permitir la instalación de las almohadillas de desgaste/placa en la parte delantera de la 2ª sección. Instale el conjunto de placa/almohadillas de desgaste. Deslice una sección dentro de la otra hasta llegar a menos de 30 cm (12 pulg) de la retracción completa.
  19. Instale la guía de cables y el espaciador en la parte superior de la 2ª sección.
  20. Instale las almohadillas de desgaste laterales delanteras con suplementos adecuados entre las secciones 3ª y 2ª de la pluma. Si se ha desarmado la pluma pero no se ha sustituido ninguna de las secciones, utilice la misma cantidad de suplementos, colocados en las mismas posiciones que ocupaban previamente. Si hay dudas en cuanto a las posiciones, consulte la sección de calibración con suplementos del presente manual. Deslice las secciones hasta unir las completamente.
  21. Instale las almohadillas de desgaste superiores traseras en la parte superior de la 3ª sección de la pluma. Las almohadillas de desgaste pueden insertarse desde el extremo de montaje de la pluma y las placas de leva se dejan caer a través de los agujeros de las placas superiores de la pluma alineada.  
  
La almohadilla de desgaste a cada lado de las partes superior/trasera de la pluma puede ajustarse en una gama de 4.8 mm (3/16 pulg) girando, extremo por extremo, la almohadilla de desgaste y la placa o girando independientemente las almohadillas de desgaste y la placa. Esto es posible porque los agujeros en estas piezas están descentrados. Los agujeros de la placa están descentrados en 1.5 mm (0.06 pulg) y los de la almohadilla de desgaste en 0.8 mm (0.03 pulg). Las combinaciones de distintas rotaciones de las piezas permiten el ajuste.
    - a. Ajuste las almohadillas hasta que se encuentren a menos de 0.8 mm (0.03 pulg) del centro de la almohadilla de desgaste. Las combinaciones de distintas rotaciones de las piezas permiten el ajuste.
    - b. Apriete los pernos de retención a 149 Nm (110 lb-pie). Si no se aprietan correctamente los pernos habrá pérdida de precarga que resultará en juego lateral excesivo entre las secciones.
  22. Coloque la polea y el pasador ubicados en el lazo del cable encima de la 3ª sección para permitir la instalación de los pernos a través de la placa superior de la 2ª sección. Instale los pernos y apriételes al valor especificado para fijar el pasador y la polea al fondo de la placa superior de la 2ª sección.
  23. Instale las poleas de retracción, sus pasadores y las placas de fijación de cables en la parte posterior de la 2ª sección. Cubra las superficies de los cojinetes con grasa antes del armado.

24. Coloque los cables de retracción anclados a la 3ª sección encima de las poleas de retracción fijadas a la 2ª sección. Instale el perno retenedor encima de la polea para sujetar los cables de retracción en su lugar.
25. Pase los cables por encima de la polea de retracción e instale el retenedor/almohadilla de desgaste en la parte trasera inferior de la 2ª sección. Esta almohadilla funciona como una almohadilla lateral, almohadilla de fondo y retenedor de cable.
26. Arme los componentes exteriores del cilindro de extensión. Instale el pasador de la polea central y la polea de prevención del contacto entre bloques en el extremo de la caja de poleas del cilindro de extensión. Instale los cojinetes en las poleas de los cables de extensión. Cubra la superficie de los cojinetes con grasa e instale las poleas de extensión en su pasador.
27. Envuelva aproximadamente 300 cm (10 pies) de cada cable de extensión 2/3/4 de 15,88 mm (5/8 pulg) de diámetro alrededor de las poleas de extensión e instale el anclaje de los cables de extensión de la 4ª sección alrededor de los cables en el extremo de botón. No apriete los pernos de sujeción de la abrazadera de anclaje por completo. Al apretarlos completamente estos pernos no permiten la instalación del anclaje de cables en la 4ª sección.
28. Instale la almohadilla de desgaste sobre las placas laterales de la polea del cilindro de extensión. Ésta sirve como una almohadilla de desgaste para mantener el extremo del cilindro de extensión centrado en la pluma y también como un retenedor del cable de extensión.
29. Deslice el cilindro/cables de extensión en la 2ª/3ª/4ª sección de la pluma lo suficiente como para poder instalar el anclaje del cable de extensión en la parte trasera inferior de la 4ª sección. Esté atento a la ubicación de los cables de extensión al insertar el cilindro en las secciones de la pluma. Si se aplastan los cables o se les causan otros daños por accidente, será necesario sustituirlos.
30. Apriete los pernos que unen el anclaje de cables de extensión. Esto también fijará el anclaje en su lugar en los recortes de anclaje de la 4ª sección.
31. Verifique visualmente que los cables de extensión estén debidamente colocados en sus poleas y continúe deslizando el cilindro de extensión y los cables dentro de las secciones de la pluma. Mantenga los cables de extensión sostenidos y levemente tensados al insertar el cilindro para mantenerlos debidamente colocados.
32. A medida que el cilindro de extensión se aproxima a su inserción completa dentro de las secciones 2ª/3ª/4ª, ajuste la altura del cilindro para permitir que los collares de anclaje del cilindro accedan a los recortes de retención del cilindro en las placas de refuerzo de los costados de las secciones 2ª y 3ª.
33. Deje caer el cilindro por los recortes verticales de las placas de refuerzo en los costados de las secciones 2ª y 3ª. Puede ser necesario ajustar el largo del cilindro o la posición de las secciones de pluma para permitir que los collares de cilindro caigan en su lugar.
34. Instale la barra de bloqueo y los pernos en el collar del cilindro de extensión en la 3ª sección.
35. Pase el segmento del cable de prevención del contacto entre bloques 2/3/4 a través de las secciones de la pluma (vea la sección Instalación del dispositivo de prevención del contacto entre bloques) y fíjelo de modo correspondiente.
36. Instale el anclaje de cables de extensión grandes en los recortes de las placas de refuerzo en la parte posterior de la 2ª sección pasando los cables de extensión de 15,88 mm (5/8 pulg) a través del anclaje y el cable pequeño de 9,53 mm (3/8 pulg) sobre el anclaje. Deslice el anclaje completamente en el recorte.
37. Instale las placas de fijación y la tornillería. Esta placa retenedora sujeta el movimiento horizontal del anclaje de extensión y el movimiento vertical del cilindro de extensión.
38. Fije el cordón de prevención del contacto entre bloques 2/3/4 en el anclaje de extensión (vea la sección Instalación del dispositivo de prevención del contacto entre bloques) utilizando la tornillería adecuada.
39. Pase el segmento de prevención del contacto entre bloques 1/2 en la parte inferior de la 1ª sección de la pluma (vea la sección Sistema de alambre interno de prevención del contacto entre bloques).
40. Instale el conjunto de las secciones de pluma 2/3/4 en la 1ª sección. Esté atento al juntar las secciones; los cables de retracción de la 3ª sección deben quedar en su lugar para evitar daños. No permita que la pluma se apoye sobre los cables. Ocurrirá daño.
41. Instale las almohadillas de desgaste inferiores delanteras en la 1ª sección y los tapones de Teflon.
42. Utilice un dispositivo de levante adecuado para levantar el conjunto de secciones 2/3/4 para permitir la instalación de la almohadilla de desgaste delante de la 1ª sección. Instale las almohadillas de desgaste. Deslice una sección dentro de la otra hasta llegar a menos de 30 cm (12 pulg) de la retracción completa.
43. Instale el espaciador superior en la parte delantera de la 1ª sección.
44. Instale las almohadillas de desgaste laterales delanteras con suplementos adecuados entre las secciones 2ª y 1ª de la pluma. Si se ha desarmado la pluma pero no se ha sustituido ninguna de las secciones, utilice la misma cantidad de suplementos, colocados en las mismas posiciones que ocupaban previamente. Si hay dudas en cuanto a las posiciones, consulte la sección de calibración con suplementos del presente manual.

- 45.** Empuje la pluma hasta que la placa de tope del cilindro de extensión toque las placas de anclaje traseras del cilindro en la parte posterior de la 1ª sección. Instale los espaciadores, arandelas y pernos que fijan el cilindro a la 1ª sección de la pluma. Si el cilindro no está alineado con los puntos de anclaje, se puede girar la placa de tope del cilindro para obtener la alineación correcta (manteniendo la válvula hacia arriba, paralela con la placa superior de la pluma).
- 46.** Instale las almohadillas de desgaste superiores traseras en la parte superior de la 2ª sección de la pluma. Las almohadillas de desgaste pueden insertarse desde el extremo de montaje de la pluma y las placas de leva se dejan caer a través de los agujeros de las placas superiores de la pluma alineada.
- La almohadilla de desgaste a cada lado de las partes superior/trasera de la pluma puede ajustarse en una gama de 4.8 mm (3/16 pulg) girando, extremo por extremo, la almohadilla de desgaste y la placa o girando independientemente las almohadillas de desgaste y la placa. Esto es posible porque los agujeros en estas piezas están descentrados. Los agujeros de la placa están descentrados en 1.5 mm (0.06 pulg) y los de la almohadilla de desgaste en 0.8 mm (0.03 pulg). Las combinaciones de distintas rotaciones de las piezas permiten el ajuste.
- a.** Ajuste las almohadillas hasta que se encuentren a menos de 0.8 mm (0.03 pulg) del centro de la almohadilla de desgaste. Las combinaciones de distintas rotaciones de las piezas permiten el ajuste.
- b.** Consulte *Sujetadores y valores de apriete en la página 1-15* para el apriete de los pernos de retención. Si no se aprietan correctamente los pernos habrá pérdida de precarga que resultará en juego lateral excesivo entre las secciones.
- 47.** Instale la barra de fijación gruesa a través del punto de montaje del malacate. Esta barra sujeta el cable de extensión de 9.53 mm (3/8 pulg) y sirve como el punto de fijación superior del malacate. Mantenga esta barra hacia arriba en la ranura con un espaciador a cada lado. Esto facilitará el armado.
- 48.** Instale el extremo roscado del cable de extensión de 9.53 mm (3/8 pulg) a través del agujero en el centro de la barra de fijación del malacate.
- 49.** Apriete todos los cables ligeramente. Accione la pluma lentamente para asegurarse que funciona correctamente antes de tensar los cables. Consulte la sección de tensión de cables para poder tensar correctamente los cables del sistema de extensión. Los cable deben tensarse al valor especificado para que la pluma funcione correctamente.
- 50.** Instale el malacate.

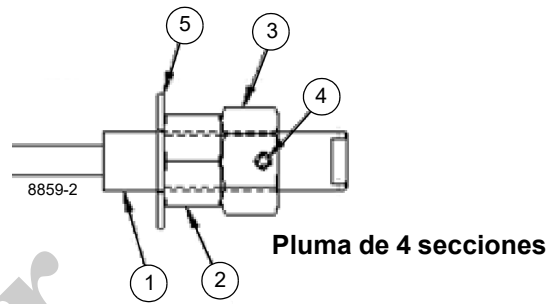


8860-5



8860-6

FIGURA 11-1



Artículo	Descripción
1	Extremo de cable roscado
2	Tuerca (ajuste)
3	Tuerca (apretada y bloqueo positivo)
4	Tornillo de fijación
5	Arandela
6	Tuerca (apretada)

FIGURA 11-2

Solo para referencia

Tabla 11-1 Valores de apriete de la tornillería de cable

Tamaño de rosca de extremo de cable	GRADO de resistencia mínimo de tuerca	Tipo de tuerca	Par de apriete libra fuerza por pie
5/8-11	SAE 2	Contratuerca hexagonal (media)	31
3/4-10	SAE 2	Contratuerca hexagonal (media)	47
1 1/4-7	SAE 2	Contratuerca hexagonal (media)	203
Tamaño de rosca de extremo de cable	Categoría de propiedades mínima de tuerca	Tipo de tuerca	Par de apriete Nm
M16 x 2	5	Contratuerca hexagonal (delgada)	26

## TENSADO DE CABLES DE LA PLUMA

Se considera que un conjunto de pluma está debidamente sincronizado cuando las secciones telescópicas se extienden igualmente con respecto a la otra y topan simultáneamente a retracción plena y no retroceden hasta después que la presión de retracción vuelva a punto muerto.

La construcción del cilindro de extensión dictará cuál sección extensible será el mando por el cual se deben ajustar las otras secciones de extensión usando el ajuste de cables.

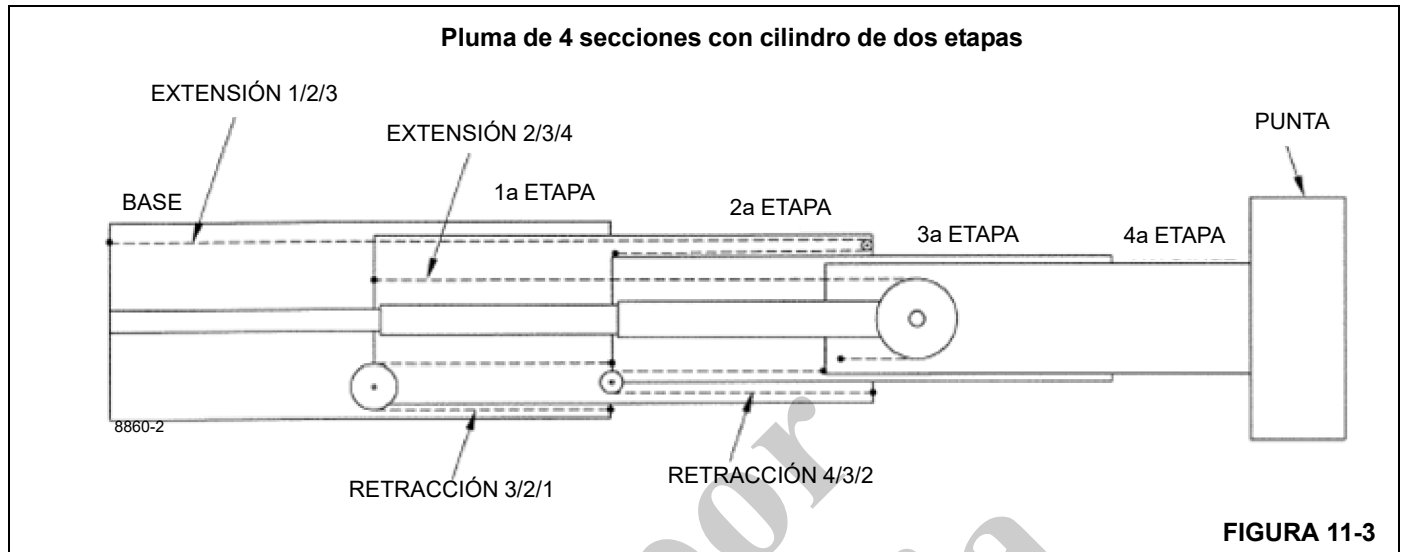
- Un cilindro de etapa sencilla controlará la primera sección extensible.
- Un cilindro de etapa doble controlará la segunda sección extensible.

La secuencia de sincronización de cables dependerá del número de secciones y de la construcción del cilindro de extensión.

El propósito del diseño del tensado de cables es equilibrar la precarga de los cables de extensión y retracción para cada sección extensible. Además, la secuencia de las secciones durante la retracción requiere que los cables de retracción de cada sección estén alineados entre sí.

## Procedimiento de tensado para todas las plumas

1. El tensado debe efectuarse con la pluma en posición horizontal.
2. Vea la Figura 11-2 para las disposiciones de la tornillería de cable.
3. Al apretar o aflojar las primeras tuercas (de ajuste) en los cables, sujete los cables utilizando las partes planas para la llave de tuercas en la parte delantera de los extremos del cable para evitar que el cable se retuerza.
4. PRECAUCIÓN: No utilice una llave de impacto para apretar los cables. El retorcimiento excesivo de los cables puede causar la falla prematura.
5. Una vez que la pluma está completamente armada y retraída, marque la parte delantera de cada sección con una línea de tiza, como se muestra en la Figura 11-1.
6. Después de que se completa el procedimiento de ajuste del cable para todo el conjunto de pluma. La segunda tuerca (apretada) debe instalarse en todos los cables de extensión y retracción.
7. La segunda tuerca debe apretarse con la mano hasta que entre en contacto con la parte trasera de la primera tuerca.
8. Use una llave combinada estándar para sostener la primera tuerca (ajuste) estacionaria y un adaptador de llave de pie de cabra conectado a una llave torsiométrica calibrada para apretar la segunda tuerca (apretada) contra la primera tuerca (ajuste) a los valores indicados en la Tabla 11-1.



**Procedimiento de tensado para la pluma de 4 secciones**

Consulte la Figura 11-3 para este procedimiento.

1. Retraiga la pluma completamente de modo que todas las secciones queden contra los topes en el extremo trasero de cada sección. Asegúrese que todas las secciones estén totalmente en el fondo y que no retrocedan.
2. Marque con líneas blancas la placa lateral de cada sección (Figura 11-1).
3. Extienda y retraiga la pluma varias veces para establecer el estado de funcionamiento de los cables.
4. Extienda la pluma de modo que las líneas marcadas queden expuestas aproximadamente 305 mm (12 pulg).
5. Mida la separación de la extensión entre cada sección de pluma y la línea marcada y anote los valores.
6. Retraiga la pluma de modo que las líneas marcadas queden expuestas aproximadamente 152 mm (6 pulg).
7. Mida la separación de la retracción entre cada sección de pluma y la línea marcada y anote los valores.
8. Equilibre los cables de control.

**Para equilibrar cable 321 y 123**

**Extensión**

1. Mida las separaciones de extensión entre la primera y segunda sección y entre la segunda y tercera sección.
2. Si la separación de extensión entre la primera y segunda sección es menor que la separación de extensión entre la segunda y tercera sección, proceda como sigue:
  - Apriete el cable de retracción **321** (ubicado en la parte delantera inferior de la sección de base), el

valor de diferencia en las mediciones de separación de extensión.

- Extienda y retraiga la pluma unas pocas veces y luego repita la medición de las separaciones de la extensión.
- La segunda sección debería haberse movido hacia afuera.
- Siga apretando hasta que la separación de extensión entre la primera y segunda sección y la separación de extensión entre la segunda y tercera sección sea igual.
- Si cuando se aprieta el cable de retracción **321** la tercera sección comienza a salir con la segunda sección, es posible que tenga que aflojar el cable de sincronización **123** (ubicado en la parte superior trasera de la sección de base).

**Retracción**

1. Mida las separaciones de retracción entre la primera y segunda sección y entre la segunda y tercera sección.
2. Si la separación de retracción es mayor entre la primera y segunda sección que entre la segunda y tercera sección, proceda de la siguiente manera:
  - Apriete el cable de sincronización **123** (ubicado en la parte trasera de la sección de base), el valor de diferencia en las mediciones de separación de retracción.
  - Extienda y retraiga la pluma unas pocas veces y luego repita la medición de las separaciones de la retracción.
  - La tercera sección debería haberse movido hacia afuera.

- Siga apretando hasta que la separación de retracción entre la primera y segunda sección y la separación de retracción entre la segunda y tercera sección sea igual.
- En este punto, las secciones segunda y primera extensibles deberían extenderse y retraerse igualmente y tocar los topes simultáneamente.

### Para equilibrar cable 234 y 432

#### Extensión

1. Mida las separaciones de extensión entre la tercera y cuarta sección y entre la segunda y tercera sección.
2. Si la separación de extensión entre la tercera y cuarta sección es menor que la separación de extensión entre la segunda y tercera sección, proceda como sigue:
  - Apriete el cable de extensión **234** (ubicado en la parte trasera superior de la segunda sección), el valor de diferencia en la medición de separación de extensión.
  - Extienda y retraiga la pluma unas pocas veces y luego repita la medición de las separaciones de la extensión.
  - La cuarta sección debería haberse movido hacia afuera.
  - Siga apretando hasta que la separación de extensión entre la tercera y cuarta sección sea igual que la separación de extensión entre la segunda y tercera sección.

#### Retracción

1. Mida las separaciones de retracción entre la segunda y tercera sección y entre la tercera y cuarta sección.
2. Si la separación de retracción es mayor entre la tercera y cuarta sección que entre la segunda y tercera sección, proceda de la siguiente manera:
  - Apriete el cable de retracción **432** (ubicado en la parte delantera inferior de la segunda sección), el valor de diferencia en la medición de separación de retracción.
  - Extienda y retraiga la pluma unas pocas veces y luego repita la medición de las separaciones de la retracción.
  - La cuarta sección debería haberse movido hacia adentro.
  - Siga apretando hasta que la separación de retracción entre la tercera y cuarta sección sea igual que la separación de retracción entre la segunda y tercera sección.
  - En este punto, todas las secciones extensibles deberían extenderse y retraerse igualmente y tocar los topes simultáneamente.

## SUSTITUCIÓN DE ALMOHADILLAS SUPERIORES/INFERIORES DE LA PLUMA ARMADA

Inspeccione las almohadillas de desgaste superiores e inferiores periódicamente en busca de señas de abrasión o desgaste excesivo. La condición excesiva se define de la manera siguiente: Desgaste de más de 4.76 mm (3/16 pulg) del grosor original de la almohadilla; la almohadilla trasera superior tiene un grosor de 19 mm (0.75 pulg), la inferior delantera de la 1ª sección mide 25 mm (1 pulg), la inferior delantera de las secciones 2ª y 3ª mide 13 mm (0.44 pulg). Un desgaste desigual de 2 mm (3/32 pulg) entre un lado y otro de la almohadilla de desgaste también se considera como excesivo. Si se descubre cualquiera de estas condiciones, las almohadillas superiores e inferiores pueden sustituirse sin necesidad de desarmar completamente la pluma.

### Sustitución de la almohadilla de desgaste superior trasera

Es más fácil dar servicio a las almohadillas si se retira el malacate y/o la barra de montaje del malacate que atraviesa el extremo de la 1ª sección. Se puede obtener más espacio libre quitando la tensión de los cables de extensión grandes y quitando el anclaje de cables de extensión ubicado en la 2ª sección.

1. Retraiga la pluma completamente.
2. Retire los pernos a través de los agujeros de acceso en la parte trasera superior de las secciones.
3. Retire las almohadillas de desgaste, suplementos y placas de leva de la parte trasera de la pluma a través del extremo abierto del montaje del malacate.
4. Observe la ubicación de todas las almohadillas y márquelas de modo correspondiente.
5. Inspeccione las almohadillas en busca de desgaste utilizando los criterios previamente descritos.
6. Arme las almohadillas de desgaste nuevas con las placas de leva e instálelas a través del extremo de la pluma que tiene el montaje del malacate. Instale los pernos a través de los agujeros en las secciones exteriores de la pluma. La almohadilla de desgaste a cada lado de las partes superior/trasera de la pluma puede ajustarse en una gama de 4.8 mm (3/16 pulg) girando, extremo por extremo, la almohadilla de desgaste y la placa o girando independientemente las almohadillas de desgaste y la placa. Esto es posible porque los agujeros en estas piezas están descentrados. Los agujeros de la placa están descentrados en 1.5 mm (0.06 pulg) y los de la almohadilla de desgaste en 0.8 mm (0.03 pulg). Las combinaciones de distintas rotaciones de las piezas permiten el ajuste.



- a. Ajuste las almohadillas hasta que se encuentren a menos de 0.8 mm (0.03 pulg) del centro de la almohadilla de desgaste. Las combinaciones de distintas rotaciones de las piezas permiten el ajuste.
- b. Apriete los pernos de retención a 149 Nm (110 lb-pie). Si no se aprietan correctamente los pernos habrá pérdida de precarga que resultará en juego lateral excesivo entre las secciones.

**Sustitución de la almohadilla de desgaste inferior delantera**

1. Extienda la pluma aproximadamente 120 cm (4 pies).
2. Quite las guías de cables y las barras espaciadoras superiores de la parte delantera de las secciones de pluma.
3. Afloje y quite las tuercas hexagonales de los cables de retracción en la parte delantera de las secciones 1a y 2a.
4. Utilice un dispositivo de levante adecuado para colocar una eslinga alrededor de la 4a sección de la pluma y elévela hasta quitar el peso de las almohadillas inferiores en la parte delantera de las secciones 3a, 2a y 1a de la pluma.
5. Suelte y retire los cuatro pernos que sujetan la placa de refuerzo de almohadillas entre las secciones 4a y 3a. Retire la placa. Quite las almohadillas de esta placa. Observe la ubicación de todas las almohadillas y márquelas de modo correspondiente.
6. Suelte y retire los cuatro pernos que sujetan la placa de refuerzo de almohadillas entre las secciones 3a y 2a. Retire la placa. Quite las almohadillas de esta placa. Observe la ubicación de todas las almohadillas y márquelas de modo correspondiente.
7. Suelte y retire los cuatro pernos que sujetan las almohadillas entre las secciones 2a y 1a. Retire las almohadillas. Observe la ubicación de todas las almohadillas y márquelas de modo correspondiente.
8. Inspeccione las almohadillas en busca de desgaste utilizando los criterios previamente descritos.
9. Instale las almohadillas nuevas con insertos de Teflon en las placas o secciones de pluma. Vuelva a armar las placas en sus lugares en la pluma.

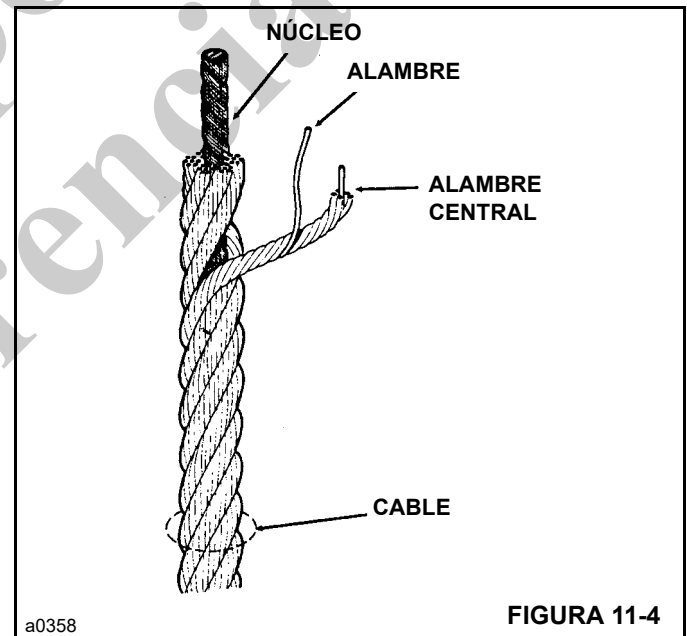
**CABLE, POLEA Y APAREJOS DE ELEVACIÓN**

**Descripción del cable**

Un cable es una máquina, por definición: “Como un conjunto de piezas que transmiten fuerzas, movimiento y energía entre sí en alguna forma predeterminada y para algún fin deseado.”

Un cable típico puede contener docenas, incluso cientos, de alambres individuales que se forman y fabrican para funcionar a tolerancias estrechas de apoyo entre sí. Cuando un cable se dobla, cada uno de sus varios alambres se desliza y ajusta en la curvatura para acomodar las diferencias de longitud entre el interior y el exterior de la curvatura. Entre más aguda es la curvatura, mayor es el movimiento.

Cada cable tiene tres componentes básicos (Figura 11-4): (1) Los alambres que forman las trenzas y proporcionan colectivamente resistencia al cable; (2) las trenzas, que se extienden helicoidalmente alrededor del núcleo y (3) el núcleo, que forma una base para las trenzas. El núcleo que se utiliza en el cable del pórtico es un núcleo de cable independiente (IWRC), que es realmente un cable más pequeño o una trenza similar a las trenzas exteriores del cable. El núcleo IWRC agrega aproximadamente 7.5 % a la resistencia nominal del cable.



**FIGURA 11-4**

Las diferencias mayores entre los cables se encuentran en las trenzas, las cuales pueden variar ampliamente en el patrón y la cantidad de alambres que se entrelazan. Los alambres del cable pueden fabricarse de diversos metales, incluyendo acero, hierro, acero inoxidable, monel y bronce. Los materiales de los que están fabricados los alambres constituyen la determinación principal de la resistencia del cable. Se utiliza acero de alto contenido de carbono en los cables del pórtico.

Los cables de acero al carbono vienen en varios grados. El término “grado” se utiliza para designar la resistencia nominal del cable. Los grados más comunes son acero de tracción (TS), acero de arado (PS), acero de arado mejorado (IPS), acero de arado extra mejorado (EIPS) y acero de arado triplemente mejorado (EEIPS). El cable utilizado en el pórtico es un grado EIPS.

No se puede determinar el grado del cable por su textura o apariencia. Para asegurarse que está utilizando el cable apropiado, siempre adquiera el cable del distribuidor de Grove.

## Seguridad del cable

La siguiente información no es una descripción completa del cable. A continuación se incluye un breve resumen de la información básica requerida para utilizar el cable en forma segura.

1. El cable SE ROMPERÁ SI ESTÁ DESGASTADO, SOBRECARGADO, DAÑADO O SI SE UTILIZA INCORRECTAMENTE o bien SI SE LE DA UN MANTENIMIENTO INADECUADO.
2. En servicio, el cable pierde resistencia y capacidad de trabajo. El abuso y el mal uso aumentan el ritmo de la pérdida.
3. La RESISTENCIA NOMINAL, algunas veces llamada resistencia CATALOGADA, de un cable corresponde ÚNICAMENTE a un cable NUEVO, SIN USAR.
4. La resistencia nominal de un cable SE DEBE CONSIDERAR como la fuerza tractiva en línea recta que REALMENTE ROMPERÁ un cable NUEVO, SIN USAR. La resistencia nominal de un cable NUNCA SE DEBE UTILIZAR COMO SU CARGA DE TRABAJO.
5. LOS CABLES SE DESGASTAN. La resistencia de un cable comienza a disminuir cuando el cable se pone en uso y continúa disminuyendo con cada uso.
6. NUNCA SOBRECARGUE UN CABLE. Esto significa que NUNCA UTILICE el cable donde la carga que se aplica es mayor que la carga de trabajo determinada por Grove.
7. NUNCA APLIQUE "CARGA DE IMPACTO" en un cable. Una aplicación de fuerza o carga repentina puede ocasionar daños tanto externos visibles como internos. No hay una manera práctica de estimar la fuerza aplicada por carga de impacto a un cable. La liberación repentina de una carga también puede dañar un cable.
8. Se aplica lubricante a los alambres y trenzas de un cable cuando se fabrica. El lubricante se agota cuando el cable está en servicio y se debe reemplazar periódicamente. Consulte *Mantenimiento preventivo en la página 5-1* para los intervalos de lubricación.
9. En los EE. UU., la OSHA exige que se realicen INSPECCIONES regulares de los cables y se mantengan REGISTROS PERMANENTES FIRMADOS POR UNA PERSONA CALIFICADA PARA CASI TODAS LAS APLICACIONES DEL CABLE. El propósito de la inspección es determinar si un cable se puede seguir utilizando en forma segura en la aplicación. Los criterios de inspección, entre los que se incluyen el número y la ubicación de alambres rotos, desgaste y

estiramiento, han sido establecidos por OSHA, ANSI, ASME y organizaciones similares.

SI TIENE DUDAS, REEMPLACE EL CABLE. Una inspección debe incluir la verificación de que no se ha cumplido ninguno de los criterios de retiro de servicio especificados para este uso al revisar condiciones como:

- Desgaste de la superficie; nominal y poco usual.
- Alambres rotos; número y ubicación.
- Reducción del diámetro.
- Estiramiento del cable (elongación).
- Integridad de las fijaciones de extremos.
- Evidencia de abuso o contacto con otra pieza.
- Daños ocasionados por calor.
- Corrosión.

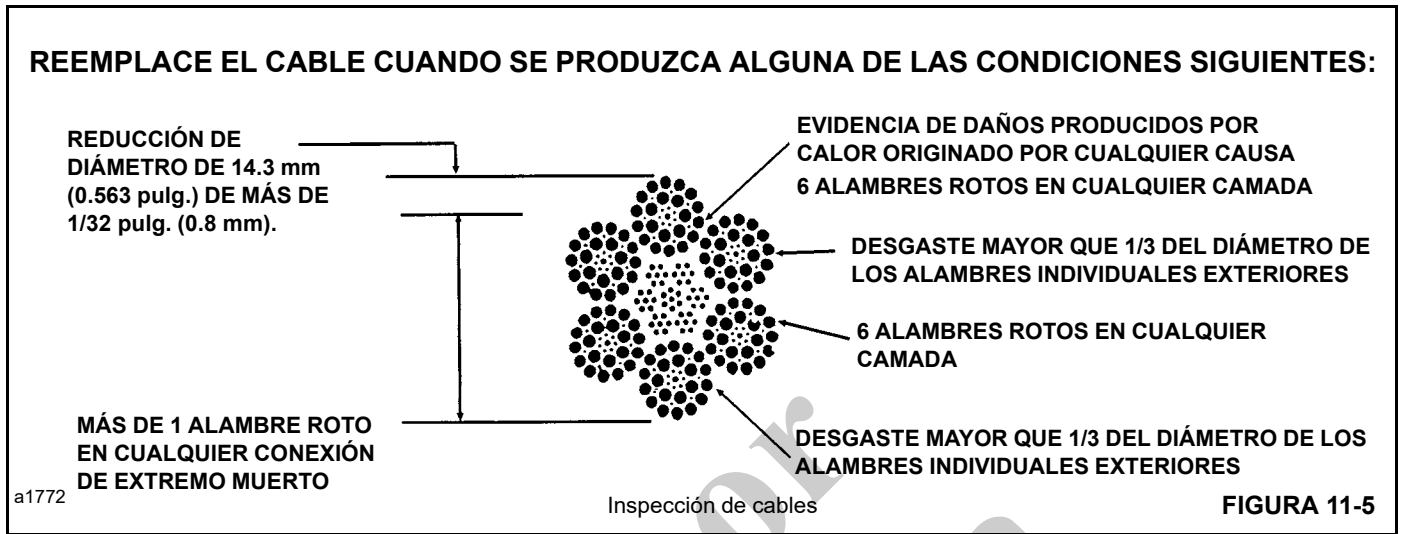
Además, una inspección debe incluir la condición de las poleas, tambores y otros aparatos con los que el cable hace contacto.

10. Cuando se retira un cable de servicio debido a que ya no es apto para utilizarse, no se debe volver a utilizar en otra aplicación.
11. Todos los usuarios de cables deben ser conscientes del hecho de que cada tipo de adaptador fijado a un cable tiene una capacidad nominal de eficiencia que puede reducir la carga de trabajo del conjunto o sistema de cables y esto se debe considerar debidamente.
12. Algunas condiciones que ocasionan problemas en los sistemas de cables incluyen:
  - a. Las poleas muy pequeñas, desgastadas o corrugadas ocasionan daños a un cable. Los alambres rotos implican una pérdida de resistencia.
  - b. Las retorceduras dañan los cables en forma permanente y se deben evitar.
  - c. Los cables se dañan si se anudan. Nunca deberá utilizar cables con nudos.
  - d. Los factores ambientales como condiciones corrosivas y calor pueden dañar un cable.
  - e. La falta de lubricación puede reducir significativamente la vida útil de un cable.
  - f. El contacto con alambres eléctricos y la formación de arcos resultante dañarán un cable.

## Inspección de cables

Inspeccione toda la longitud del cable en busca de las condiciones listadas en la Figura 11-5. Si se presenta alguna de esas condiciones, reemplace el cable.

Si el cable muestra desgaste grave, efectúe una revisión completa de las poleas y tambores en busca de ranuras, alineación correcta, etc.



**Inspección de poleas**

Inspeccione todas las poleas en busca de desgaste y alineación correcta.

Para obtener la vida útil máxima del cable, las ranuras de las poleas deben ser lisas y un poco más grandes que el diámetro del cable.

A medida que aumenta el desgaste de las poleas, la ranura para el cable se vuelve más pequeña, NO más grande. Los surcos de las poleas se deben al cable, pero aun así el cable continuará enganchando los surcos (tal como una cadena engancha una rueda dentada). Una retorcadura en el cable o un pequeño cambio en el sesgo impedirá que el cable enganche el surco en la polea. Como resultado, el cable se desgastará rápidamente.

**Lubricación del cable**

Lubrique el cable con un aceite de peso liviano. Vea el Capítulo 5, Mantenimiento preventivo. Puede requerirse una mayor frecuencia (más que una vez por mes) debido a las condiciones de funcionamiento y el uso. La lubricación apropiada del cable es tan importante como la lubricación de otros componentes. El cable tiene muchas piezas móviles. La lubricación inicial no durará toda la vida útil del cable. La lubricación es esencial para reducir el desgaste y evitar la corrosión de los alambres.

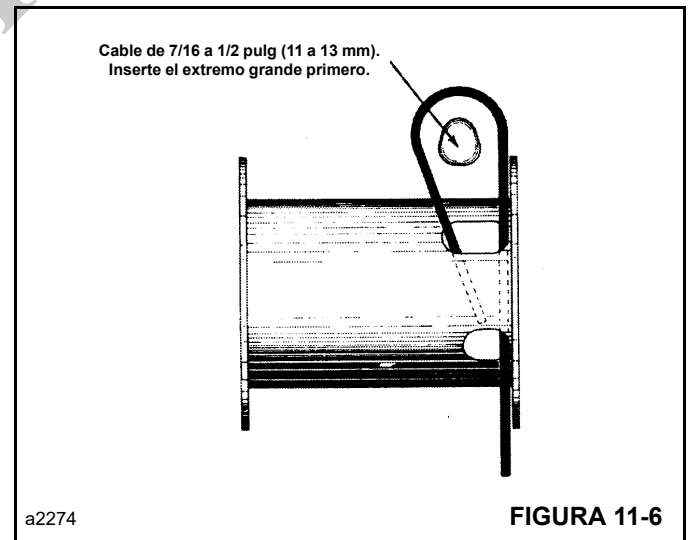
**Instalación del cable**

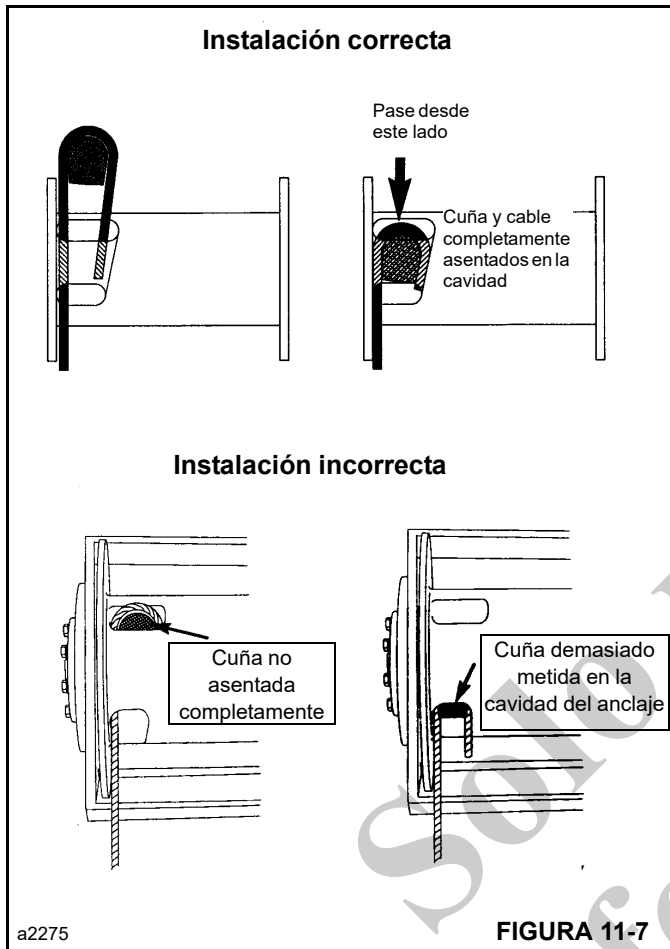
**Anclaje del cable**

Tome el extremo libre del cable e insértelo a través de la abertura pequeña de la cavidad de anclaje. Enhebre el cable

y empuje el extremo libre unos 3/4 del recorrido a través de la cavidad. Instale la cuña y luego tire para eliminar la holgura del cable. La cuña se deslizará hacia la cavidad y sujetará el cable en el tambor. El anclaje se ha diseñado para ajustarse a varios tamaños de cable diferentes. Asegúrese que el anclaje esté instalado con el extremo grande primero. Vea Figura 11-6.

Consulte la Figura 11-7 y verifique que la cuña esté instalada correctamente.



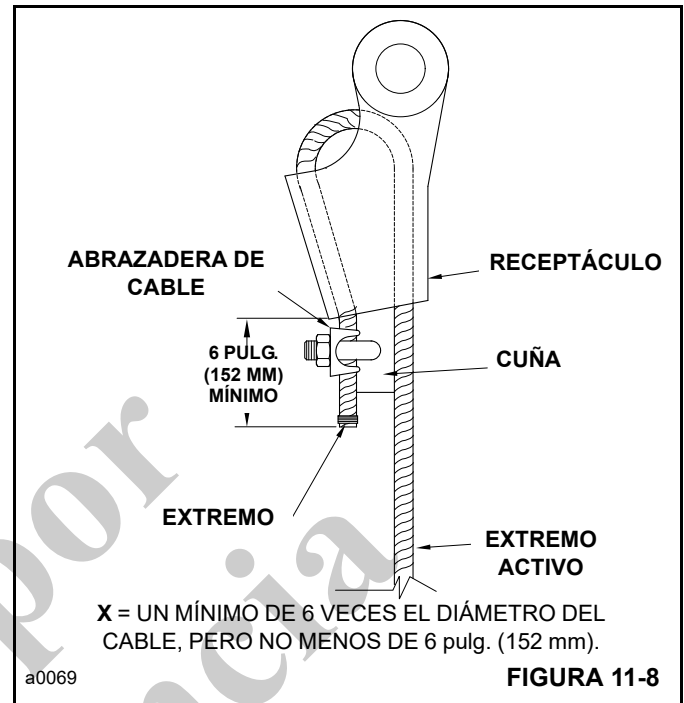


**Instalación del receptáculo y cuña**

Siempre conecte el receptáculo de manera que se tire de la carga en la misma línea que el receptáculo (vea la Figura 11-8).

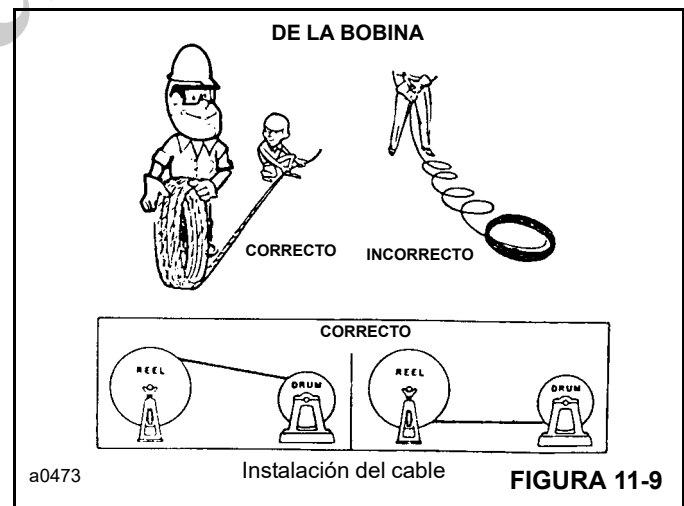
Cuando instale la cuña, golpee la cuña varias veces con un martillo BLANDO para asegurarse que la cuña esté completamente enganchada en el receptáculo. Asegúrese de no dañar el cable. Instale la abrazadera de cable en el extremo suelto del cable como se muestra en la Figura 11-8.

Para asentar correctamente la cuña, levante una carga equivalente a la capacidad nominal de la grúa.



**Instalación de un cable nuevo**

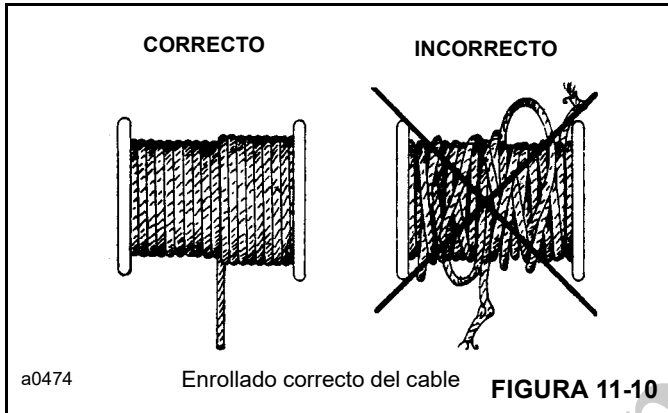
El cable tiene una retorcadura o enrollado natural debido a estar enrollado. Si el cable está en un carrete, desenrolle el cable del carrete, como se muestra en la Figura 11-9. Tenga cuidado para evitar una retorcadura inversa del cable.



1. Asegúrese que el equipo (malacates, poleas, etc.) esté en buenas condiciones.
2. Desenrolle suficiente cable del carrete para conectar el cable al tambor del malacate. Tenga cuidado para evitar retorcaduras o dobleces marcados.

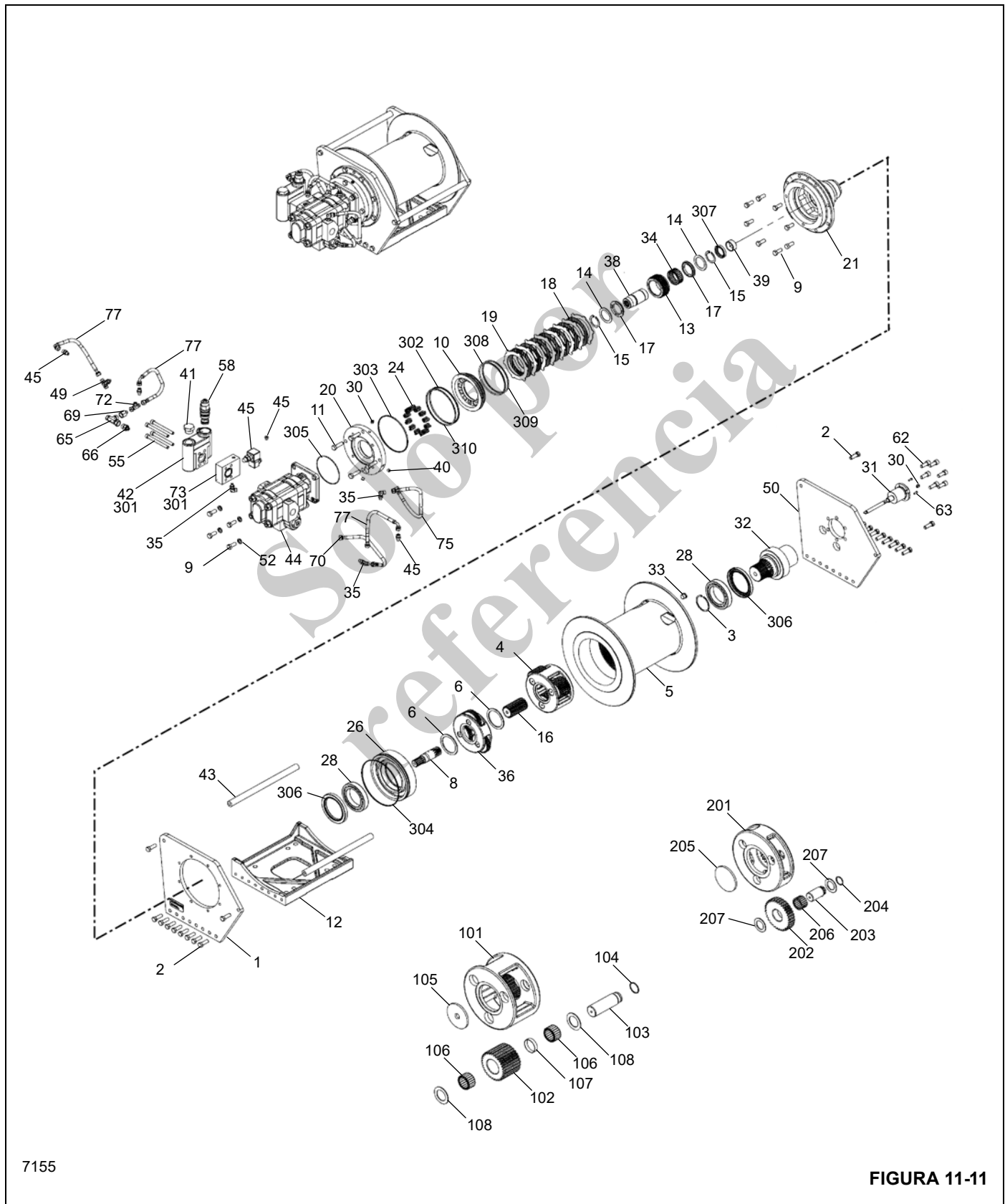
3. Accione el malacate lentamente para mover el cable directamente desde el carrete hacia el malacate. Asegúrese que el cable se enrolle correctamente en el tambor. El enrollado flojo aumentará el desgaste del cable y causará un rendimiento deficiente.

4. Después de la instalación, accione el malacate con una carga mínima hasta que vea que el cable se mueve fácilmente sobre las poleas y se está enrollando correctamente en el tambor del malacate.
5. Aumente gradualmente la velocidad y la carga hasta que el cable se mueva con una carga y velocidad normales. Este período de rodaje ajusta las piezas móviles entre sí.



Solo por referencia

DESPIECE DEL MALACATE



7155

FIGURA 11-11

Legenda para Figura 11-11

Artículo	Cantidad	Descripción
1	1	Placa lateral
2	20	Perno
3	1	Anillo elástico
4	1	Juego de engranajes
5	1	Caja de tambor
6	2	Pista exterior de cojinete
8	1	Engranaje solar de entrada
9	12	Perno
10	1	Émbolo de freno
11	4	Tornillo
12	1	Placa de base
13	1	Impulsor del freno
14	2	Pista
15	2	Anillo elástico
16	1	Engranaje solar de salida
17	2	Buje
18	7	Disco de fricción
19	8	Plato de estator
20	1	Cubierta de freno
21	1	Caja de freno
24	12	Resorte de freno
26	1	Portacojinete
28	2	Cojinete
30	2	Respiradero
31	1	Remitente, DRI/MWI
32	1	Eje de salida
33	1	Tapón, anillo "O"
34	1	Embrague
35	3	Adaptador de 90 grados
36	1	Grupo de engranajes de entrada - 201 a 207
38	1	Impulsor de entrada
39	1	Buje
40	2	Tapón
41	1	Tapón de enjuague
42	1	Bloque de válvula equilibradora
43	2	Varilla de soporte
44	1	Conjunto de motor
45	4	Adaptador
49	1	Adaptador en T
50	1	Placa lateral
52	4	Arandela se seguridad, 1/2 D.I.
55	4	Perno

Artículo	Cantidad	Descripción
58	4	Válvula equilibradora
61	4	Etiqueta NCC
62	6	Perno
63	2	Tornillo de cabeza de botón
64	1	Conjunto de cable
65	1	Adaptador en T
66	1	Adaptador recto
69	1	Adaptador reductor
70	1	Conjunto de manguera
72	1	Adaptador en T
73	1	Bloque del colector
74	1	Válvula, cartucho Solenoide
75	1	Conjunto de manguera
77	3	Conjunto de manguera
80	1	Anillo "O"
81	1	Giro de conjunto de cable
82	1	Eje de DRI
101	1	Caja de portaplanetarios
102	3	Engranaje planetario
103	3	Pasador
104	3	Retenedor
105	1	Placa
106	6	Cojinete
107	3	Espaciador
108	6	Pista exterior de cojinete
201	1	Caja de portaplanetarios
202	3	Engranaje planetario
203	3	Pasador
204	3	Retenedor
205	1	Placa
206	3	Cojinete
207	6	Pista exterior de cojinete
301	2	Anillo "O"
302	1	Anillo "O"
303	1	Anillo "O"
304	1	Anillo "O"
305	1	Anillo "O"
306	2	Sello de aceite
307	1	Sello de aceite
308	1	Anillo "O"
309	1	Anillo de respaldo
310	1	Anillo de respaldo
315	1	Juego de sellos

## MALACATE

### Descripción del malacate

El malacate se compone de una válvula de control del motor, un motor hidráulico de caudal fijo, un freno de discos múltiples y un par de grupos de engranajes planetarios.

El freno de discos múltiples se aplica por resorte y se libera hidráulicamente por medio de una lumbrera en la caja del freno. Un embrague de sobremarcha permite levantar la carga con el malacate a la vez que se retiene la carga hasta que haya presión suficiente para soltar el freno cuando se baja la carga con el malacate.

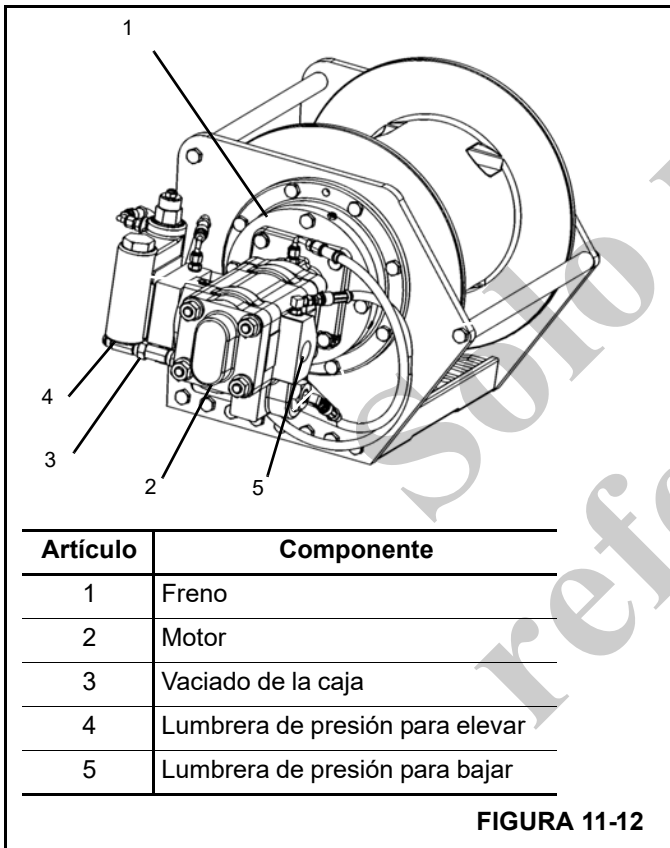


FIGURA 11-12

### Mantenimiento del malacate

Inspeccione el malacate diariamente en busca de fugas de aceite, pernos sueltos y desgaste del cable. Revise el mecanismo y el aceite del freno cada 500 horas. Cambie el aceite cada 1000 horas. Consulte *Mantenimiento preventivo*, página 5-1. Inspeccione el malacate desde la plataforma de la grúa. No se pare sobre la torreta.

### ⚠️ ADVERTENCIA

#### ¡Riesgo de caídas!

Bajo ninguna circunstancia se deberá permitir que personas trabajen a alturas elevadas sin utilizar medios de protección contra caídas, según lo exijan los reglamentos locales, estatales o federales. Puede ocasionar la muerte o lesiones graves.

Inspeccione las mangueras hidráulicas y reemplácelas según se requiera.

### Procedimiento de calentamiento del malacate

Se recomienda efectuar un procedimiento de calentamiento cada vez que se arranque la máquina. Es esencial efectuarlo si la temperatura ambiente es menor que 4°C (+40°F). Haga funcionar el motor diésel de la grúa a ralentí con la palanca de control del malacate en punto muerto y deje pasar tiempo suficiente para que el sistema hidráulico se caliente. Accione el malacate a velocidades bajas, en avance y retroceso, varias veces para cebar todas las líneas con aceite hidráulico caliente y para hacer circular el lubricante a través de los mecanismos de engranajes planetarios.

### Retiro del malacate

### ⚠️ ADVERTENCIA

#### ¡Peligro de aplastamiento!

El peso combinado del malacate y los 119 m (390 pies) de cable es de 331 kg (730 libras). Puede ocasionar la muerte o lesiones graves.

**NOTA:** Vea la Figura 11-12 para la identificación de artículos.

1. Retire el cable del tambor del malacate.
2. Etiquete y desconecte las líneas hidráulicas del malacate. Tape todas las aberturas hidráulicas.
3. Fije un dispositivo de levante adecuado al malacate y quite la holgura del cable.
4. Retire los pernos de montaje del malacate.
5. Retire el malacate de la grúa usando el dispositivo de levante.

### Instalación del malacate

1. Conecte un dispositivo de levante al malacate.
2. Levante el malacate con un dispositivo de levante para colocarlo sobre la torreta.
3. Instale los pernos de montaje y arandelas.
4. Retire el dispositivo elevador.



5. Vuelva a instalar las mangueras hidráulicas de acuerdo con las etiquetas colocadas durante el retiro.

### Reparación del malacate

#### Desarmado

Los pasos siguientes describen cómo desarmar el malacate. Inspeccione y reemplace todas las piezas desgastadas.

1. Apoye el malacate sobre su extremo, con el motor hacia arriba. Coloque bloques debajo de la placa lateral de manera que el peso del malacate no se apoye sobre el eje (Figura 11-13).

**NOTA:** Vea la Figura 11-11 para la identificación de los números de los artículos.

2. Quite la manguera de freno (46) del adaptador recto (45).
3. Retire el conjunto de motor y válvula equilibradora del malacate sacando los dos pernos (47) y dos arandelas de seguridad que sujetan el motor (44) a la cubierta del freno (20). Consulte *Motor*, página 11-23 para el procedimiento de desarmado del motor y de la válvula equilibradora.
4. Quite el subconjunto de freno del malacate sacando los ocho pernos (9) que sujetan la caja del freno a la placa lateral (41). Vuelva a instalar dos de estos pernos en los dos agujeros roscados adicionales y apriételos de modo uniforme hasta que la caja del freno quede suelta de la placa lateral. Observe la posición del registro (30) para el armado. Vea *Freno*, página 11-22 para la reparación del freno.

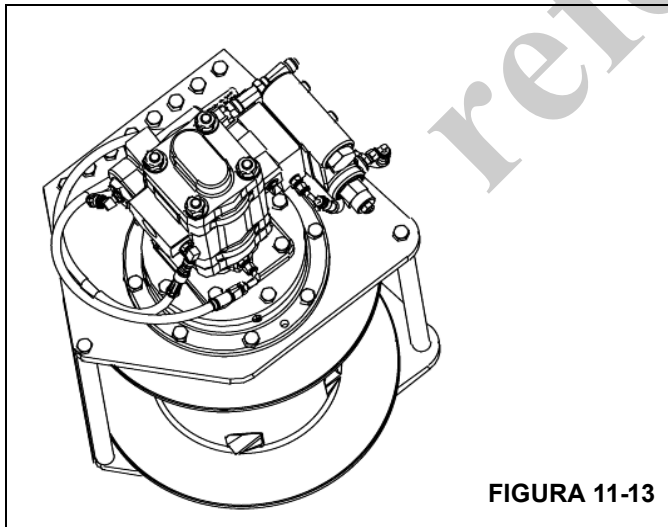


FIGURA 11-13

5. Retire la placa lateral (41) sacando los tres pernos (1).
6. Levante el portacojinete (26) para quitarlo del tambor. De ser necesario, retire y reemplace el cojinete (28) y el sello (306).
7. Retire el engranaje solar de entrada (8) y la arandela de empuje (6) del conjunto de planetarios de entrada (36).

8. Retire el grupo de planetarios de entrada (36) del tambor. Inspeccione el grupo de planetarios en busca de desgaste. Consulte *Grupo de planetarios*, página 11-23 para el desarmado y la reparación.
9. Retire el engranaje solar de salida (16) y la arandela de empuje (6) del conjunto de planetarios de salida (4).
10. Retire el grupo de planetarios de salida (4) del tambor de cable. Inspeccione el grupo de planetarios en busca de desgaste. Consulte *Grupo de planetarios*, página 11-23 para el desarmado y la reparación.
11. Retire el tambor de cable (5) e inspeccione los dientes de engranaje en busca de desgaste excesivo. Retire y reemplace el cojinete (28) y el sello (306) ubicados en el tambor.
12. Inspeccione el anillo retenedor (48) para asegurar que todavía se encuentre en su ranura y que no esté retorcido sobre sí mismo.
13. De ser necesario, retire el eje de salida (32) de la placa lateral (29) sacando los seis pernos (3) que sujetan la placa lateral (29) al eje (32). Observe la posición del registro (30) para el armado.

#### Rearmado

**NOTA:** Vea la Figura 11-11 para la identificación de los números de los artículos.

1. Limpie todas las piezas a fondo. Reemplace las que tengan desgaste o daños.
2. Inspeccione el tambor de cable (5) para verificar su integridad estructural y reemplácelo de ser necesario.
3. Fije el eje (32) a la placa lateral (29) usando los seis pernos (3). Compruebe que el registro (30) quede debidamente orientado. Apriete los pernos a los valores recomendados (vea *Sujetadores y valores de apriete en la página 1-15*).
4. Instale el anillo retenedor (48) en el eje (32).
5. Coloque la unidad sobre el suelo con las varillas (2) orientadas hacia arriba. Sostenga la placa lateral (29) con bloques (Figura 11-13) de modo que el malacate no esté apoyado sobre el eje (32).
6. Coloque el tambor de cable (5) sobre el eje (32) y asiente el tambor sobre el cojinete (28). Procure no dañar el sello (306).
7. Instale el grupo de planetarios de salida (4).
8. Instale el engranaje solar de salida (16) en el grupo de planetarios de salida.
9. Instale la arandela de empuje (6) en el grupo de planetarios de salida.

10. Instale el grupo de planetarios de entrada (36) en el tambor. Asegúrese que encaje sobre el engranaje solar de salida (16).
11. Instale el engranaje solar de entrada (8) y la arandela de empuje (6) en el grupo de engranajes planetarios de entrada.
12. Instale la arandela de empuje (6) en el grupo de engranajes de entrada.
13. Instale un anillo "O" nuevo (304) y, de ser necesario, un cojinete (28) y sello (306) en el portacojinete (26). Engrase el anillo "O" y el sello y después instale el portaplanetarios en el tambor.
14. Coloque la placa lateral (1) sobre el tambor de cable en las varillas (43). Fije la placa lateral con los tres pernos (2). Apriete los pernos a un par de 109 a 122 Nm (80 a 90 lb-pie).
15. Instale el subconjunto del freno en la placa lateral (1). Asegúrese que la espiga guía de la caja de frenos quede alineada con la cavidad del cojinete y que los agujeros de pernos del motor y del registro estén debidamente orientados. Instale los ocho pernos (2). Apriete uniformemente los pernos a un par de 109 a 122 Nm (80 a 90 lb-pie).
16. Instale un anillo "O" nuevo (305) en la superficie del motor y vuelva a instalar el conjunto de motor/válvula equilibradora. Vuelva a conectar la manguera (70).
17. Llene el mecanismo y la sección del freno con la cantidad y tipo correctos de lubricante. Vea *Mantenimiento preventivo*, página 5-1.
5. Sujete el conjunto del impulsor del freno/embrague (artículos 38, 13, 23, 14, 15 y 17) y retírelo de la caja del freno.
6. Retire los platos de estator (19) y los discos de fricción (18) de la caja del freno y revise si tienen desgaste excesivo. Revise si el plato superior del estator tiene acanaladuras causadas por las herramientas de retiro y púlalo de ser necesario. El grosor de los discos de fricción deberá medir no menos que 1.397 mm (0.055 pulg) y el de los platos de estator deberá medir no menos que 1.727 mm (0.068 pulg).
7. Con un alambre con gancho o palanca, retire el sello.
8. Examine el buje (39) de la caja del freno en busca de desgaste y sustitúyalo de ser necesario.
9. Si se retiró la caja del freno (21) del malacate, examine el muñón de la caja del freno donde se encaja el sello (304) en busca de desgaste. Si tiene desgaste significativo, sustituya la caja del freno.
10. Desarme cuidadosamente el conjunto de impulsor del freno/embrague, observando el sentido de bloqueo del embrague (34). Es necesario armar el conjunto del embrague con la flecha apuntando en sentido adecuado para que el malacate funcione adecuadamente. Inspeccione el diámetro exterior del impulsor de entrada (38) y el diámetro interior del impulsor del freno (13) en donde corre el embrague (34). Si hay picaduras o roturas en el impulsor (descascarillado de material) será necesario sustituirlo junto con el embrague.
11. Vuelva a armar el conjunto de impulsor/embrague, asegurándose que el embrague quede debidamente instalado.

## Servicio del malacate

### Freno

**NOTA:** Vea la Figura 11-11 para la identificación de los números de los artículos.

1. Saque uniformemente los cuatro pernos (11) que sujetan la cubierta del freno (20) en su lugar. La tensión del resorte levantará la cubierta cuando se sueltan los pernos. Retire la cubierta de la caja del freno.
2. Quite los resortes (24) del émbolo y revise la altura libre de los resortes. Cada resorte deberá medir por lo menos 30.5 mm (1.20 pulg) sin aplicarle fuerza alguna.
3. Para retirar el émbolo del freno (10), instale dos espárragos completamente roscados (3/8-16NC) en la parte inferior de las dos cavidades de resorte.
4. Utilice contratueras para enroscar los espárragos roscados uniformemente hasta que el émbolo quede libre de la caja. Un método alternativo de retirar el émbolo es usar aire comprimido de taller para presurizar la cavidad del freno lentamente hasta que el émbolo salga de la cavidad.
12. Instale un sello nuevo en la caja del freno. Si se retira la caja del freno del malacate, instale temporalmente el engranaje solar de entrada en la caja del freno y deslice el conjunto de impulsor/embrague sobre la estría del engranaje solar.
13. Instale los platos de estator (19) y los discos de fricción (18) en la caja del freno, empezando con un plato de estator y alternando la colocación de los discos de fricción y platos de estator. Hay un plato de estator más que discos de fricción, por lo cual el último artículo instalado es un plato de estator.
14. Después de la instalación, revise la pila de frenos para asegurar que las dimensiones se encuentren dentro de las tolerancias indicadas en la Figura 11-14. Si la dimensión medida es mayor que la mostrada, se han dejado algunos discos de fricción y platos de estator sin instalar, o los discos de fricción se han desgastado más allá de los márgenes de tolerancia aceptables. Si la dimensión medida es menor que la mostrada, se ha instalado un número excesivo de platos o discos o éstos no están debidamente asentados.

15. Cubra los anillos de respaldo y anillos "O" nuevos con aceite ligero e instálelos en el émbolo (10) con los anillos de respaldo orientados hacia la parte exterior del émbolo. Vea la Figura 11-14 para la instalación correcta de los anillos "O" y anillos de respaldo.

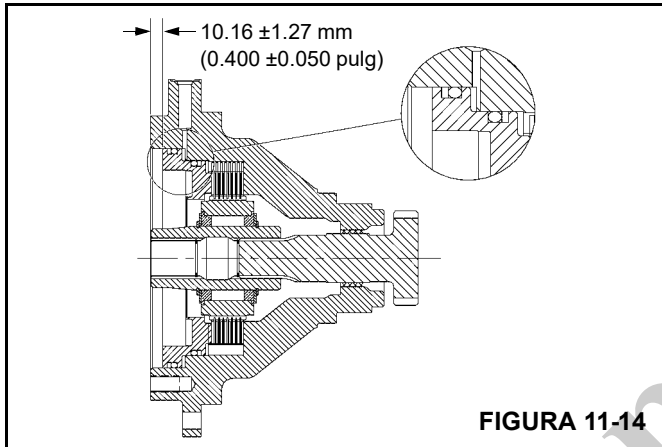


FIGURA 11-14

16. Instale el émbolo cuidadosamente en la caja del freno y golpéelo levemente para bajarlo hasta que quede asentado.
17. Instale los resortes (24) en sus cavidades respectivas en el émbolo. Si se está trabajando en posición horizontal, cubra la parte inferior de cada resorte con lubricante de chasis para mantenerlo en posición.
18. Cubra el anillo "O" nuevo con aceite ligero e instálelo en la ranura de la cubierta del freno (20).
19. Instale la cubierta (20) en la caja del freno (21) y apriétela de modo uniforme, alternando el apriete entre pernos opuestos. Asegúrese que la cubierta esté debidamente alineada con la caja del freno para orientar el motor y el registro en el sentido correcto.
20. Revise la presión de liberación del freno con una bomba hidráulica portátil. La liberación total debe ocurrir a 17.24 bar ± 1.38 bar (250 psi ± 20 psi). También verifique que el freno funciona correctamente aplicándole 10.69 bar (155 psi) a la lumbrera del freno y adaptando una llave torsiométrica al eje de entrada. El par de apriete en el sentido de bajada, o desenrollado, del malacate debe ser de 120 a 156 Nm (95 a 115 lb-pie).

**Grupo de planetarios**

**NOTA:** Vea la Figura 11-11 para la identificación de los números de los artículos.

1. Retire los anillos retenedores en espiral de los pasadores de planetarios.
2. Retire los pasadores del portaplanetarios golpeándolos suavemente para extraerlos.
3. Retire los engranajes planetarios, las arandelas de empuje y los cojinetes de los portaplanetarios.

4. Inspeccione los pasadores, cojinetes y cavidades de engranajes en busca de señales de desgaste. Reemplácelos de ser necesario.
5. En los grupos de planetarios de salida, observe que se instalan dos cojinetes con un espaciador entre ellos.
6. Antes del armado, asegúrese de insertar las placas redondas en los portaplanetarios.
7. Durante el armado, asegúrese de alinear los pasadores planetarios con las arandelas de empuje y cojinetes y después presione la parte moleteada del pasador dentro del portaplanetarios.

**PRECAUCIÓN**

**¡Se puede causar daños al equipo!**

Si los pasadores no quedan bien alineados, las arandelas de empuje podrían romperse durante la operación de montaje a presión.

**Motor**

1. Retire la manguera y el bloque de válvula equilibradora (42) del conjunto del motor.
2. Para retirar el bloque de válvula equilibradora (42), suelte y retire los 4 pernos (55).
3. Retire la válvula equilibradora (58) del bloque e inspeccione el agujero dosificador pequeño en el costado de la válvula de cartucho para comprobar que no está obstruido (Figura 11-15). También revise los anillos "O" para asegurar que no estén cortados ni aplastados.
4. Los motores y válvulas de cartucho no pueden repararse en campo. Envíelos a un distribuidor autorizado para darles mantenimiento.

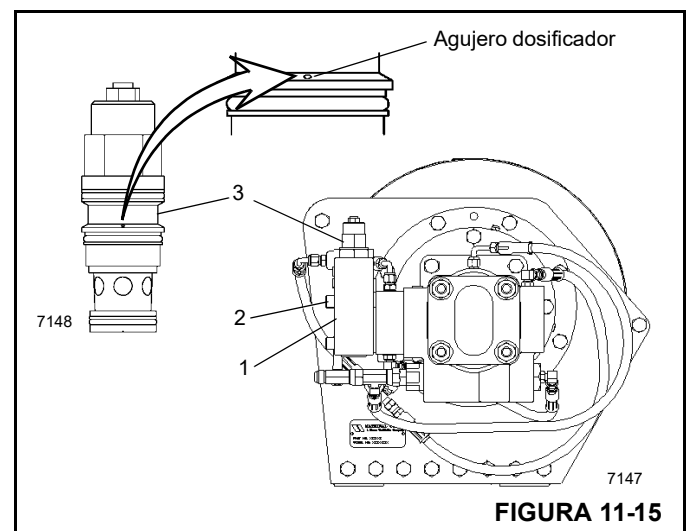


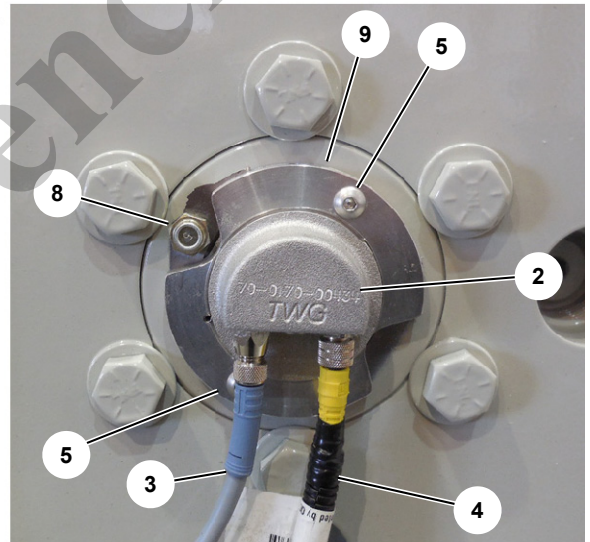
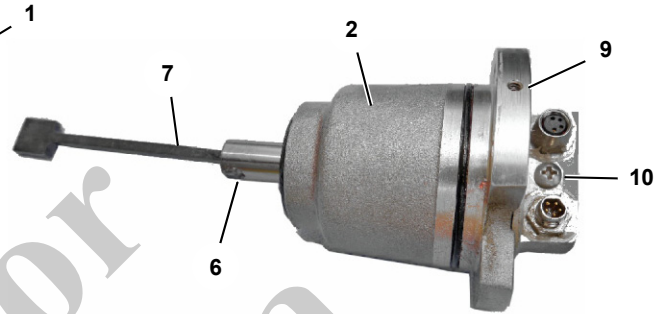
FIGURA 11-15

## LOCALIZACIÓN DE AVERÍAS DEL MALACATE

Problema	Causa	Solución
El malacate no sostiene la carga	<p>Contrapresión excesiva en el sistema.</p> <p>Los discos de freno están desgastados.</p> <p>El embrague del malacate patina.</p>	<p>Revise el sistema en busca de restricciones y reduzca la contrapresión.</p> <p>Reemplace los discos de freno.</p> <p>Inspeccione el embrague y el impulsor en busca de desgaste y sustituya las piezas desgastadas.</p>
El malacate no puede elevar una carga que debiera.	<p>El ajuste de la válvula de alivio podría ser demasiado bajo para permitir el levante adecuado.</p> <p>La carga que se está elevando podría exceder la capacidad del malacate.</p>	<p>Aumente el valor de ajuste de la válvula de alivio de presión.</p> <p>Reduzca la carga o modifique el aparejo para aumentar la ventaja mecánica.</p>
El malacate no baja la carga.	<p>La válvula de freno se conectó incorrectamente luego de haberla desconectado.</p> <p>El cartucho de la válvula de frenos podría tener un agujero dosificador obstruido.</p>	<p>Revise la tubería y corrija la conexión de las líneas.</p> <p>Retire el cartucho y límpielo de ser necesario.</p>
Fugas de aceite del respiradero en el lado del motor del malacate.	<p>El sello del eje del motor podría estar averiado.</p> <p>Posible falla de los sellos del émbolo de freno.</p>	<p>Reemplace este sello y reduzca la contrapresión si la alta presión fue la causa de la falla del sello del eje.</p> <p>Repare la sección del freno y reemplace las piezas desgastadas.</p>



Lado izquierdo de la grúa



9203

Artículo	Descripción
1	Conjunto de malacate
2	Conjunto de sensor
3	Cable eléctrico (4 polos)
4	Cable eléctrico (5 polos)
5	Tornillo retenedor (cant. 2)
6	Tornillo de fijación
7	Eje
8	Respiradero
9	Tornillo de fijación (cant. 2)
10	Tornillo de acceso

FIGURA 11-16

## INDICADOR DE ROTACIÓN DEL TAMBOR Y DE VUELTAS MÍNIMAS

El indicador de rotación del tambor (DRI)/vueltas mínimas (MWI) (Figura 11-16) está ubicado en el lado izquierdo del malacate. Cumple los siguientes propósitos:

- El sensor transmite una señal de rotación (DRI) a un solenoide (vibrador) ubicado en el extremo de la palanca de control del malacate en la cabina.
- El sensor también enciende la alarma MWI (zumbador de advertencia y luz roja de advertencia de vuelta mínima) en el tablero de instrumentos cuando quedan tres vueltas de cable en el tambor.

### Reemplazo del sensor DRI/MWI

Consulte la Figura 11-16 para este procedimiento.

#### Herramientas requeridas

- Llave Allen de 3/16 pulg
- Llave Allen de 1/16 pulg
- Destornillador Phillips

#### Retiro del sensor

1. Desconecte los cables eléctricos (3 y 4)
2. Saque los dos tornillos retenedores (5).
3. Retire el conjunto de sensor (2) del malacate.
4. Afloje el tornillo de fijación (6) y retire el eje (7) del conjunto de sensor (2).

#### Instalación del sensor

1. Instale el eje (7) en el conjunto de sensor (2) y apriete el tornillo de fijación (6) a un par de 7 lb-pulg.
2. Aplique sellante de silicona generosamente en el tornillo de fijación para evitar que el aceite llegue a los componentes electrónicos.
3. Inserte con cuidado el conjunto de sensor (2) en el tambor de modo que el eje (7) se enganche con el mando dentro del tambor.
4. Alinee la muesca en el conjunto de sensor (2) con el respiradero (8).
5. Fije el conjunto de sensor (2) con dos tornillos retenedores (5). Apriete a un par de 16 lb-pulg.
6. Afloje dos tornillos de fijación (9) en la brida de sensor.
7. Gire la sección central del sensor de modo que los conectores eléctricos apunten hacia abajo.
8. Apriete los tornillos de fijación (9) a un par de 2 lb-pulg.

9. Fije firmemente los cables eléctricos a los conectores.



### ADVERTENCIA

#### ¡Riesgo por maquinaria en movimiento!

Es necesario hacer funcionar el malacate mientras se programa el indicador de vueltas mínimas.

Manténgase alejado del tambor y el cable mientras está en funcionamiento. Puede ocasionar la muerte o lesiones graves.

### Programación del indicador de vueltas mínimas

Consulte la Figura 11-16 para este procedimiento.

1. Arranque el motor.
2. Haga funcionar el malacate hasta que queden tres vueltas de cable en la primera capa del tambor. Este es el primer punto de ajuste para desactivar la alarma.
3. Desconecte el cable eléctrico (4) para apagar la alimentación al conjunto de sensor.
4. Retire el tornillo de acceso (10) al botón de programación.

**NOTA:** Durante los pasos de programación, use una llave Allen u otra herramienta pequeña con un extremo plano, romo, de aproximadamente 1.5 mm (1/16 pulg) de diámetro y al menos 76 mm (3 pulg) de largo.

NO use una herramienta puntiaguda o afilada. Puede causar un ajuste defectuoso o daños. También una fuerza excesiva puede causar daños.

5. Inserte la herramienta de programación en el agujero de acceso.
6. Suavemente presione y mantenga pulsado el botón de programación y vuelva a conectar el cable eléctrico (4) para encender la alimentación al conjunto de sensor.  
  
Mantenga pulsado el botón de programación durante al menos 2 segundos, pero menos de 15 segundos después de encender la alimentación. Luego suelte el botón.
7. Haga funcionar el malacate hasta que queden tres vueltas de cable en la primera capa del tambor. Este es el segundo punto de ajuste para activar la alarma MWI.
8. Suavemente presione y mantenga pulsado el botón de programación entre 1 y 2 segundos. Luego suelte el botón.
9. La alarma MWI debería encenderse.
10. Instale el tornillo de acceso y apriete a un par de 7 lb-pulg.

**NOTA:** Si no se instala el tornillo de acceso, el funcionamiento del MWI se podría ver afectado.

11. La rutina de configuración del MWI se completó.

**COJINETE, MÁSTIL Y PIEZAS RELACIONADAS**

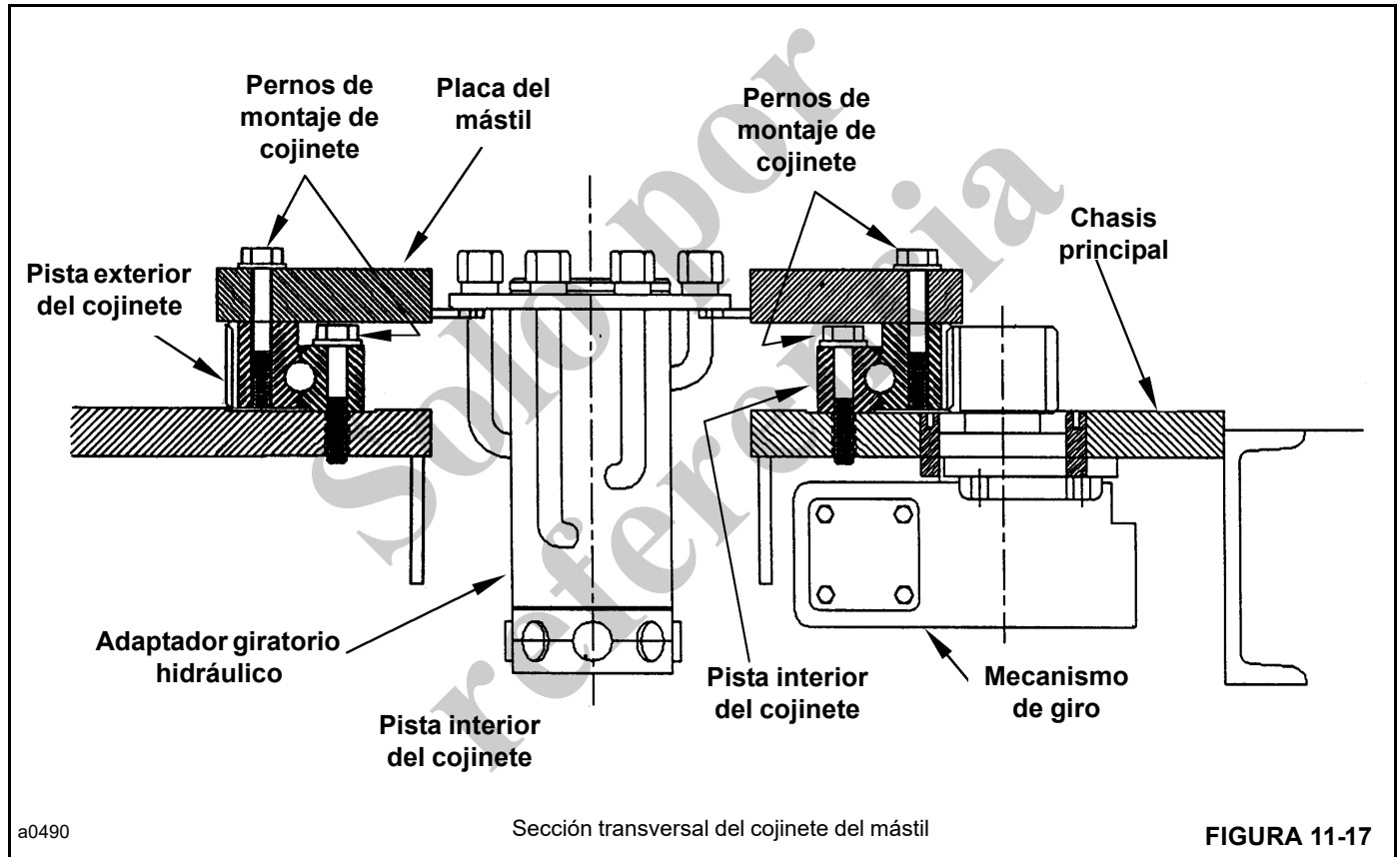
**Generalidades**

El mástil está sujeto al chasis principal de la grúa por medio de un cojinete. La pista interior del cojinete está

sujetada al chasis y la pista exterior del cojinete está sujeta al mástil. Vea la Figura 11-17 y la 11-18.

El giro del mástil se logra por medio de un mecanismo montado debajo de la plataforma del chasis. Un motor hidráulico conectado al mecanismo proporciona alimentación para el giro del mástil.

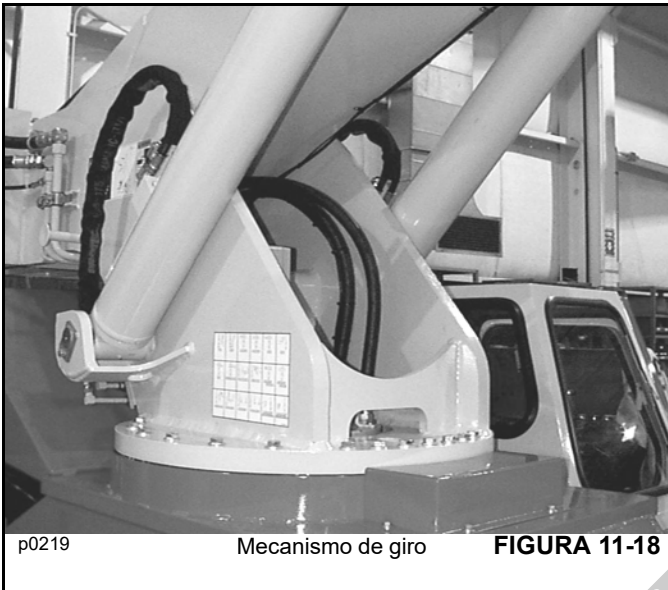
El cojinete se llena con grasa por las dos graseras en la pista interior del cojinete. Un agujero ranurado en la placa del mástil permite el acceso a la pista interior y a las graseras.



a0490

Sección transversal del cojinete del mástil

FIGURA 11-17



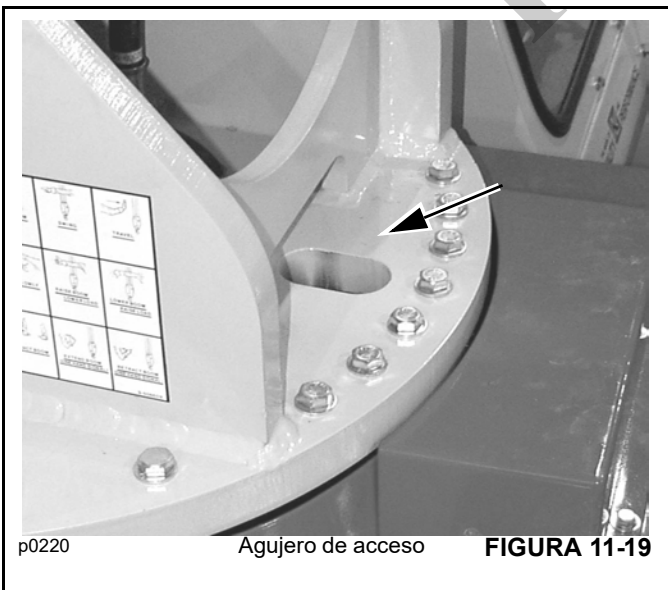
p0219 Mecanismo de giro **FIGURA 11-18**

**Cojinete del mástil**

El cojinete es un cojinete de empuje de bolas. La pista interior gira dentro de la pista exterior sobre una hilera de bolas de acero.

Aplice grasa semanalmente o cada 50 horas de funcionamiento, lo que ocurra primero. Aplique una grasa para cojinetes EP. N.º 2 a base de litio o una equivalente.

Hay dos graseras para engrasar el cojinete, situadas una enfrente de la otra. Haga girar el mástil hasta que el agujero de acceso (Figura 11-19) se alinee con la grasera. Aplique grasa al cojinete. Haga girar el mástil varias vueltas y luego repita el procedimiento con la otra grasera. La grasa usada se eliminará por el fondo del cojinete.



p0220 Agujero de acceso **FIGURA 11-19**

**Pernos del cojinete del mástil**

Los pernos del mástil se someten a esfuerzos elevados durante el funcionamiento de la grúa. Es importante revisar estos pernos a intervalos regulares.

Revise el apriete de los pernos después de la primera semana o de las primeras 50 horas de funcionamiento, lo que ocurra primero, y luego cada mes o cada 250 horas de funcionamiento, lo que ocurra primero. Realice una anotación de cualquier perno suelto. Si algún perno no se sujeta con el valor de apriete correcto después de la segunda revisión, retírelo y reemplácelo. Un perno flojo indica un posible desperfecto de este.

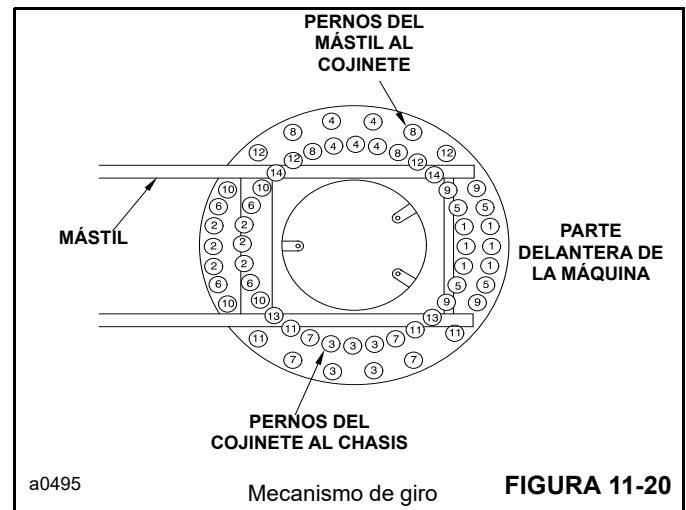
Apriete cada perno exterior (del mástil al cojinete de giro) y cada perno interior (del cojinete de giro al chasis) al par de apriete mencionado en la sección titulada *Sujetadores y valores de apriete en la página 1-15*.

Use la secuencia de apriete que se muestra en la Figura 11-20 cuando revise el valor de apriete de los pernos.

**NOTA:** Use únicamente pernos clase 12.9 especiales para reemplazar los pernos del mástil. Pida los pernos del distribuidor de Grove; vea el manual de piezas.

Si encuentra un perno roto, reemplace el perno y también reemplace el perno en cada lado del perno roto.

El par de apriete apropiado de los pernos no se obtendrá sin arandelas de acero endurecido debajo de las cabezas de pernos en el círculo exterior de pernos (mástil).



a0495 Mecanismo de giro **FIGURA 11-20**

**Inspección de desgaste del cojinete**

Debido a los parámetros de diseño conservadores, la carga estática y el giro intermitente lento, muy pocos cojinetes de mástil llegarán a ver el fin de su vida útil diseñada.

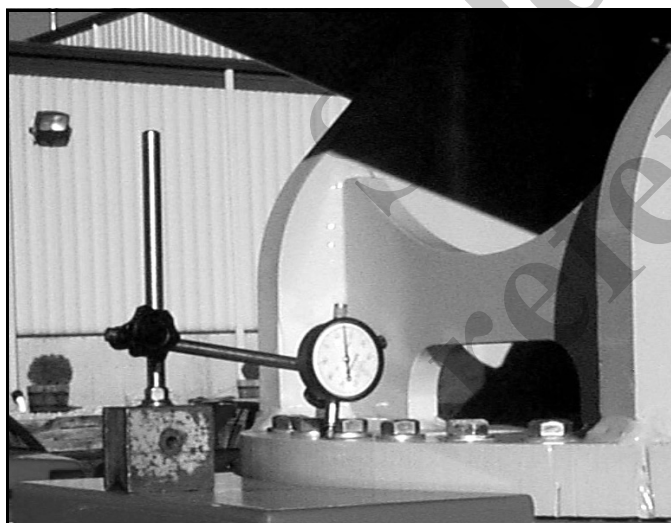


Sin embargo, el cojinete del mástil tiene piezas internas móviles que tienden a desgastarse si no se mantienen de manera adecuada. A medida que se desgasta el cojinete, se producirá juego o movimiento libre en el cojinete. Algunas señales de desgaste del cojinete del mástil son:

- a. Partículas de metal en la grasa alrededor del sello.
- b. Requiere mayor potencia impulsora.
- c. Giro ruidoso.
- d. Giro áspero.

Si se observan uno o más de estos síntomas, se debe aplicar el siguiente procedimiento para comprobar si el cojinete está excesivamente desgastado.

1. En una superficie nivelada y dura, sostenga la grúa sobre sus estabilizadores.
2. Con la pluma completamente extendida hacia adelante y en posición horizontal, coloque un indicador de cuadrante en la cubierta del mecanismo de giro y el mástil como se muestra en la Figura 11-21.
3. Fije el indicador de cuadrante en cero.



p0222

FIGURA 11-21

4. Eleve la pluma hasta su posición completamente elevada y tome nota de la cantidad de movimiento observada en el indicador de cuadrante.
5. Baje la pluma y luego gírela 180°. Repita los pasos del 2 al 4.
6. Calcule el promedio de los dos valores indicados. El movimiento máximo permitido es de 1.52 mm (0.060 pulg). El cojinete del mástil se debe reemplazar si el movimiento es mayor que la medida indicada.

## Sustitución del cojinete del mástil

### Retiro

1. Consulte la información de retiro de la pluma en esta sección y retire la pluma del mástil.
2. Retire el tope de giro (36, Figura 11-23) de la parte inferior del adaptador giratorio hidráulico (15).
3. Coloque etiquetas en las mangueras y líneas hidráulicas con el número de la lumbrera del adaptador giratorio a la cual se conecta cada manguera o línea.
4. Desconecte las líneas hidráulicas de las lumbreras inferiores del adaptador giratorio. Coloque tapas o taponeros en los adaptadores y en las líneas hidráulicas.
5. Usando una grúa elevada, retire el contrapeso del mástil.
6. Consulte Retiro del malacate en esta sección y retire el conjunto de malacate.
7. Conecte un malacate capaz de soportar el peso del mástil. Retire los 26 pernos (16) y las arandelas planas (17) que sujetan el mástil al cojinete del mástil.
8. Retire el mástil y colóquelo sobre bloques.
9. Retire los 26 pernos (18) y las arandelas planas (17), y retire el cojinete del mástil (19) del chasis.

### Instalación

1. Usando un disolvente adecuado, limpie los agujeros de la placa de cojinete del chasis principal. Retire los residuos con aire comprimido. Limpie toda la suciedad de la placa de cojinete.
2. Ponga el cojinete del mástil (19, Figura 11-23) en su lugar en la placa de cojinete.
3. Instale los pernos (18) y las arandelas planas (17) para sujetar el cojinete del mástil en la placa del cojinete.
4. La Figura 11-20 muestra el orden de apriete de los pernos. Cada perno se debe apretar primero a un par de 698-756 Nm (515-558 lb-pie) y luego aflojarse levemente. Después, cada perno debe apretarse de nuevo a 698-756 Nm (515-558 lb-pie).
5. Asegúrese que la superficie superior del cojinete del mástil y la superficie inferior de la base del mástil estén limpias.
6. Con un malacate, eleve y luego baje el mástil hasta su posición sobre el cojinete del mástil. Instale los pernos (16, Figura 11-23) y las arandelas (17).
7. La Figura 11-20 muestra el orden de apriete de los pernos. Cada perno se debe apretar primero a un par de 698-756 Nm (515-558 lb-pie) y luego aflojarse levemente. Después, cada perno debe apretarse de nuevo a un par de 698-756 Nm (515-558 lb-pie).

8. Instale el tope de giro (36, Figura 11-23) en el adaptador giratorio hidráulico (15).
9. Conecte las líneas hidráulicas al adaptador giratorio hidráulico.
10. Instale el contrapeso (2) en el mástil.
11. Instale el conjunto del malacate en el mástil.
12. Instale el conjunto de pluma.

## Mecanismo y piñón de giro

### Mantenimiento

#### Mecanismo

El mecanismo de giro tiene un conjunto de engranaje sinfín que gira sobre cojinetes de rodillos ahusados. Los engranajes y cojinetes reciben lubricación por medio de la grasa del mecanismo. Las empaquetaduras impiden las fugas externas del mecanismo. Mantenga el mecanismo lleno con grasa.

#### Corona/piñón de giro

El piñón de giro y el engranaje se deben lubricar a intervalos regulares.

#### Ajuste

##### Revisión del juego entre dientes

Revise el juego entre la corona y el piñón del mecanismo de giro cada seis meses o después de 1500 horas de funcionamiento, lo que ocurra primero.

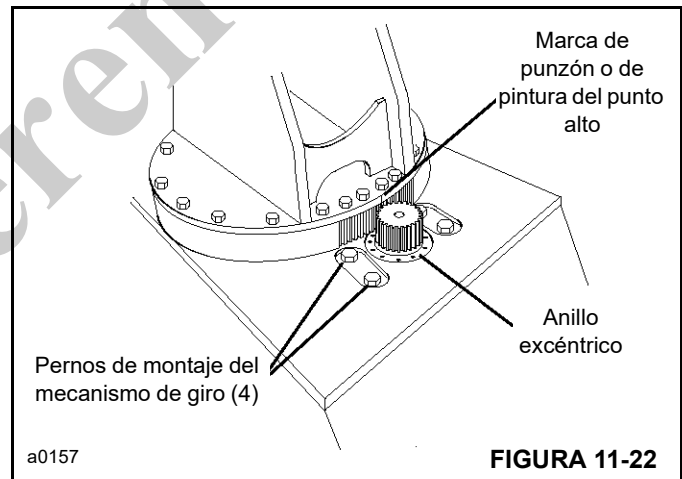
1. Retire la cubierta del piñón de la corona de giro.
2. Arranque el motor y gire el mástil hasta que el punto alto de la corona de giro esté engranado con el piñón (Figura 11-22). El punto alto está marcado con un punzón en el extremo del engranaje o es una marca pintada en el engranaje.

3. Revise con un calibrador de espesores de 0.013 mm (0.005 pulg) el juego entre dientes entre la corona y el piñón. Debe haber un espacio libre de 0.013 mm (0.005 pulg) entre el diente de la corona de giro y el diente del piñón. Si existe un espacio libre diferente, ajuste el juego entre dientes.

#### Ajuste del juego entre dientes

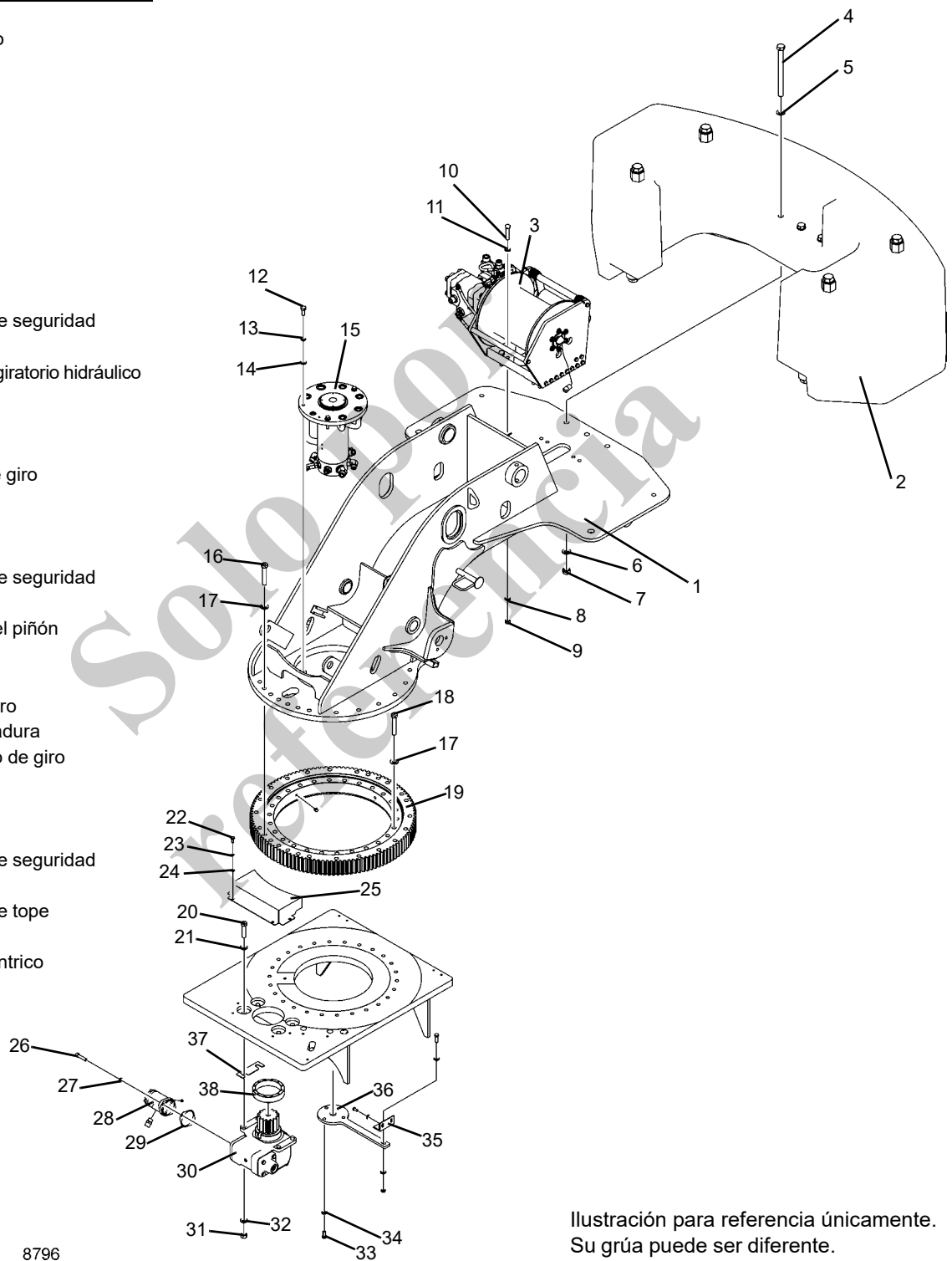
**NOTA:** Asegúrese que la corona de giro y el piñón estén alineados en el punto alto de la corona de giro.

1. Afloje levemente los cuatro pernos que fijan el mecanismo (Figura 11-22).
2. Utilice un calibrador de espesores de 0.013 mm (0.005 pulg) entre el piñón y la corona de giro.
3. Con una llave de tuercas ajustable, gire el anillo excéntrico para mover el piñón hasta que haga contacto con el calibrador de espesores, con un juego entre dientes de 0.013 mm (0.005 pulg).
4. Apriete los cuatro pernos al valor de apriete adecuado.
5. Instale la cubierta del piñón de giro.



**Artículo Descripción**

- 1 Mástil
- 2 Contrapeso
- 3 Malacate
- 4 Perno
- 5 Arandela
- 6 Arandela
- 7 Tuerca
- 8 Arandela
- 9 Tuerca
- 10 Perno
- 11 Arandela
- 12 Perno
- 13 Arandela de seguridad
- 14 Arandela
- 15 Adaptador giratorio hidráulico
- 16 Perno
- 17 Arandela
- 18 Perno
- 19 Cojinete de giro
- 20 Perno
- 21 Arandela
- 22 Perno
- 23 Arandela de seguridad
- 24 Arandela
- 25 Cubierta del piñón
- 26 Perno
- 27 Arandela
- 28 Motor de giro
- 29 Empaquetadura
- 30 Mecanismo de giro
- 31 Tuerca
- 32 Arandela
- 33 Perno
- 34 Arandela de seguridad
- 35 Escuadra
- 36 Conjunto de tope
- 37 Bar
- 38 Anillo excéntrico



8796

Ilustración para referencia únicamente.  
Su grúa puede ser diferente.

a0488

Conjunto del mástil

FIGURA 11-23

## Reparación del mecanismo de giro

### Retiro

1. Utilice un malacate y bloques para sostener la pluma en posición e impedir el giro del mástil.
2. Retire el motor de giro del mecanismo.

**NOTA:** No gire el mástil después que se ha retirado el motor hidráulico del mecanismo. Los cojinetes internos se desalojarán. Anote la posición del motor de giro para la instalación.

3. Provea soporte al mecanismo y retire los cuatro pernos que sujetan el mecanismo al chasis. Retire el mecanismo y el anillo excéntrico debajo de la grúa.

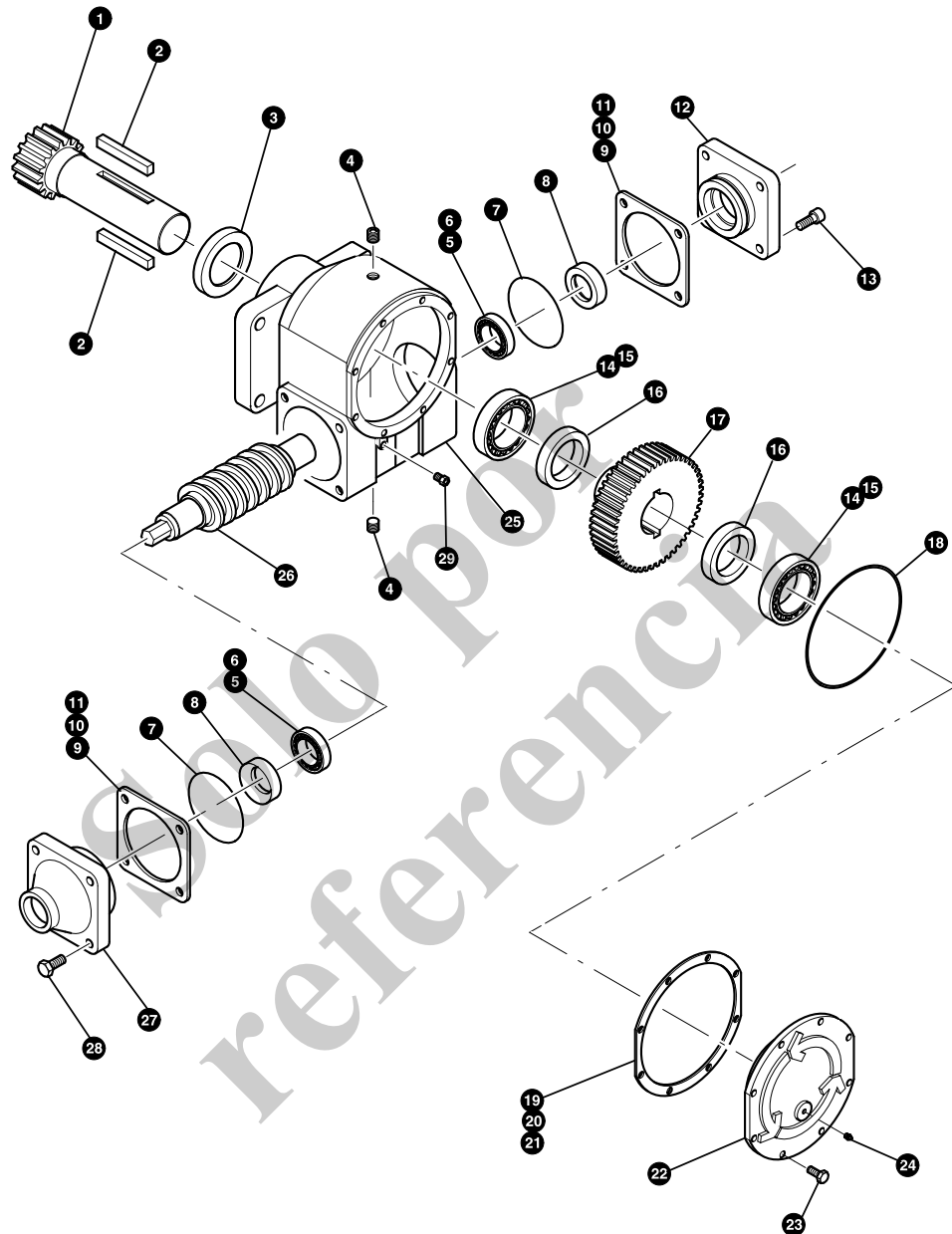
### Desarmado

1. Limpie el exterior del mecanismo antes del desarmado.
2. Afloje los pernos (23, Figura 11-24) de la cubierta (22). Retire la cubierta de la caja de engranajes (25).
3. Limpie tanta grasa como sea posible de la caja. Deseche la grasa de manera adecuada.

**NOTA:** Ate los conjuntos de suplementos juntos para evitar que se pierda algún suplemento.

4. Retire los suplementos, (19) a (21), de la caja de engranajes. Tenga cuidado de no dañar o perder alguno de los suplementos.

5. Retire el anillo "O" (18) y la cubierta (22).
6. Retire los pernos de cabeza hueca (13). Retire la tapa terminal del motor (12).
7. Si los suplementos (9) al (11) se ubican entre la cubierta (12) y la caja (25), retire los suplementos. Tenga cuidado de no dañar o perder alguno de los suplementos.
8. Retire y deseche el anillo "O" (7) y el sello (8).
9. Retire los pernos (28) y la tapa terminal (27).
10. Si los suplementos (9) al (11) se ubican entre la cubierta (27) y la caja (25), retire los suplementos. Tenga cuidado de no dañar o perder alguno de los suplementos.
11. Retire y deseche el anillo "O" (7) de la tapa terminal (27).
12. Utilizando un extractor adecuado, retire la pista de cojinete (5) de la tapa terminal (27). Retire y deseche el sello (8).
13. Con un extractor, retire el cono de cojinete (15) del eje del piñón (1). Retire el espaciador (16).
14. Con un extractor adecuado, retire el engranaje sinfin (17) del eje del piñón (1). Retire el espaciador (16).
15. Con un extractor, retire el cono de cojinete (15) del eje del piñón (1).
16. Retire el eje del piñón (1) y el sinfin (26) de la caja (25).
17. Retire el sello frotador (3) de la caja (25).



Artículo	Descripción
1	Eje de piñón
2	Chaveta (2)
3	Sello de aceite
4	Tapón de tubería (2)
5	Pista de cojinete (2)
6	Cono de cojinete (2)
7	Anillo "O" (2)
8	Sello (2)
9	Suplemento (2)
10	Suplemento (2)

Artículo	Descripción
11	Suplemento (2)
12	Tapa terminal del motor
13	Perno de cabeza hueca
14	Pista de cojinete (2)
15	Cono de cojinete (2)
16	Espaciador (2)
17	Engranaje sinfín
18	Anillo "O"
19	Suplemento
20	Suplemento

Artículo	Descripción
21	Suplemento
22	Cubierta
23	Perno (8)
24	Grasera
25	Caja
26	Tornillo sinfín
27	Tapa terminal
28	Perno (4)
29	Respiradero

Ilustración para referencia únicamente. Su grúa puede ser diferente.

a0489

Despiece del mecanismo de giro Tulsa

FIGURA 11-24

18. Con un extractor adecuado, retire la pista de cojinete (14) de la caja (25).
19. Con un extractor adecuado, retire la pista de cojinete (14) de la cubierta (22).

### Inspección

Limpie todas las piezas. Asegúrese que el respiradero (29, Figura 11-24) está limpio. Realice una inspección cuidadosa de todas las piezas, incluidos engranajes, ejes y cojinetes.

Sustituya todos los sellos y empaquetaduras.

### Armado

1. Si se quitó, instale una pista de cojinete nueva (14) en la caja (25).
2. Instale un nuevo sello frotador (3) en la caja (25).
3. Instale el eje del piñón (1) en la caja (25) a través del sello (3). Tenga cuidado de no dañar el sello.

**NOTA:** Antes de instalar cualquier cono de cojinete, engrase el cojinete con una grasa para cojinetes EP. N.º 2 a base de litio.

4. Aplique abundante grasa a los conos de cojinete (6) e instale en el sinfín (26).
5. Inserte el sinfín (26) en la caja (25).
6. Aplique abundante grasa al primer cono de cojinete (15) e instale en el eje del piñón (1). Instale el primer espaciador (16).
7. Usando dos chavetas (2), instale el engranaje sinfín (17) en el eje del piñón (1).
8. Instale el segundo espaciador (16) y la segunda pista de cojinete (15) en el eje del piñón (1). Asegúrese que las pistas de cojinete estén llenas de grasa antes del armado.
9. Instale el sello (8) en la tapa terminal (12). Instale la pista de cojinete (5). Instale el anillo "O" (7). Lubrique el sello y el anillo "O" con grasa antes del armado.
10. Instale el sello (8) en la tapa del motor (27). Instale el anillo "O" (7). Lubrique el sello y el anillo "O" con grasa antes del armado.
11. Inserte el extremo del sinfín (25) en la tapa terminal del motor (12). Sujete la tapa terminal del motor (12) a la caja (25) con los pernos de cabeza hueca (13).
12. Alinee los dientes de engranaje del sinfín (25) con los dientes del engranaje sinfín (17).
13. Si se instalaron los conos y pistas de cojinete originales en las tapas terminales y el sinfín, pueden instalarse los suplementos existentes (9) a (11) entre la caja (25) y la tapa terminal (27). Instale los suplementos y la tapa terminal. Sujete la tapa terminal (27) con pernos (28).

Si se instalaron cojinetes nuevos, se debe determinar la precarga de cojinete correcta antes de la instalación final de la tapa terminal (27).

- a. Instale la tapa terminal sin los suplementos instalados.
- b. Usando un indicador de cuadrante, mida la cantidad de movimiento axial en el sinfín. El movimiento axial apropiado debe ser entre -0.025 y +0.05 mm (-0.001 y + 0.002 pulg.). Determine la cantidad requerida de suplementos para adquirir el movimiento axial correcto. Luego, instale los suplementos entre la caja (25) y la tapa terminal (27). Sujete con los pernos (28).

14. Si se instalaron los cojinetes originales en el eje del piñón (1), entonces se pueden instalar los suplementos (19) al (21) existentes entre la cubierta (22) y la caja (25). Instale los suplementos y sujete la cubierta (22) con los pernos (23).

Si se instalaron cojinetes nuevos, se debe determinar la precarga de cojinete correcta antes de la instalación final de la cubierta.

- a. Instale la cubierta sin suplementos.
- b. Con un indicador de cuadrante, mida el movimiento axial del eje del piñón. El movimiento axial adecuado del eje debe estar comprendido entre -0.076 a -0.127 mm (-0.003 a -0.005 pulg.). Determine la cantidad requerida de suplementos para adquirir el movimiento axial correcto. Luego, instale los suplementos entre la caja (25) y la cubierta (22). Sujete con los pernos (23).

15. Llene la caja con una grasa para cojinetes EP. N.º 2 a base de litio a través de la graseira en la tapa.

### Instalación

1. Instale el mecanismo en el orden inverso de los pasos de retiro.
2. Cuando instale el motor de giro, use una empaquetadura nueva.
3. Alinee el piñón con el engranaje de giro siguiendo las instrucciones.

## ESTABILIZADORES

### Sistema de monitoreo de estabilizadores (OMS) (Opcional—Estándar en Norteamérica)

Los interruptores del sistema de monitoreo de estabilizadores (OMS) (en su caso) se montan dentro de los tubos de caja de los estabilizadores. Los interruptores de proximidad identifican si un estabilizador está en la posición completamente extendida o en cualquier posición de menor extensión.

**Retiro**

1. Desconecte el cable de interruptor (1) del arnés.
2. Retire la escuadra de montaje del interruptor (2).
3. Retire las contratuercas (3) y extraiga el interruptor (4) de la escuadra de montaje.

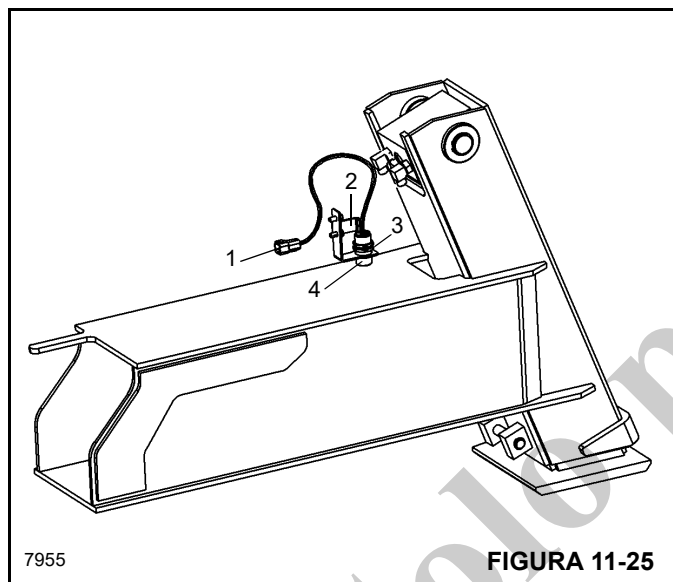


FIGURA 11-25

**Instalación**

1. Pase el cable por la escuadra de montaje y las contratuercas.
2. Inserte el interruptor en la escuadra de montaje.
3. Enrosque las tuercas en el interruptor.
4. Pase el interruptor hacia arriba hasta que toque la pestaña de la escuadra de montaje, con el LED orientado en sentido opuesto a la escuadra.
5. Apriete las contratuercas contra la escuadra de montaje.
6. Ajuste la escuadra y/o el interruptor para que haya una separación de 3 a 10 mm (0.12 a 0.38 pulg) entre el extremo del interruptor y la viga de estabilizador.
7. Conecte el cable del interruptor al arnés de alambrado.

**Retiro**

1. Aplique el freno de estacionamiento y coloque bloques debajo de las ruedas para impedir el movimiento de la grúa.

**NOTA:** Si hay instalados interruptores de proximidad, desconéctelos antes de quitar los estabilizadores.

2. Extienda el estabilizador. Desconecte la varilla del cilindro del estabilizador horizontal (3, Figura 11-26) de la viga de estabilizador (1). Retraiga el cilindro horizontal.

3. Baje el estabilizador de gato (2) solo lo suficiente para eliminar la carga en la viga del estabilizador (1).
4. Apague el motor. Con la llave de contacto en la posición de MARCHA, accione los controles del estabilizador en ambos sentidos para liberar cualquier presión en los circuitos hidráulicos. Gire la llave de contacto a la posición de APAGADO.
5. Desconecte las dos líneas hidráulicas del cilindro vertical (19) del codo de tabique conectado al chasis.
6. Use un malacate para retirar el conjunto del estabilizador del chasis.

**Desarmado**

1. Retire el anillo retenedor (7, Figura 11-26) de cualquier lado del pasador de montaje (5). Saque el pasador.
2. Retire el gato del estabilizador (2) de la viga del estabilizador (1).
3. Desconecte las mangueras hidráulicas del cilindro vertical (11). Retire las mangueras.
4. Retire el anillo retenedor (7) de cualquier lado del pasador de montaje (6). Sostenga el cilindro en posición y extraiga el pasador de montaje.

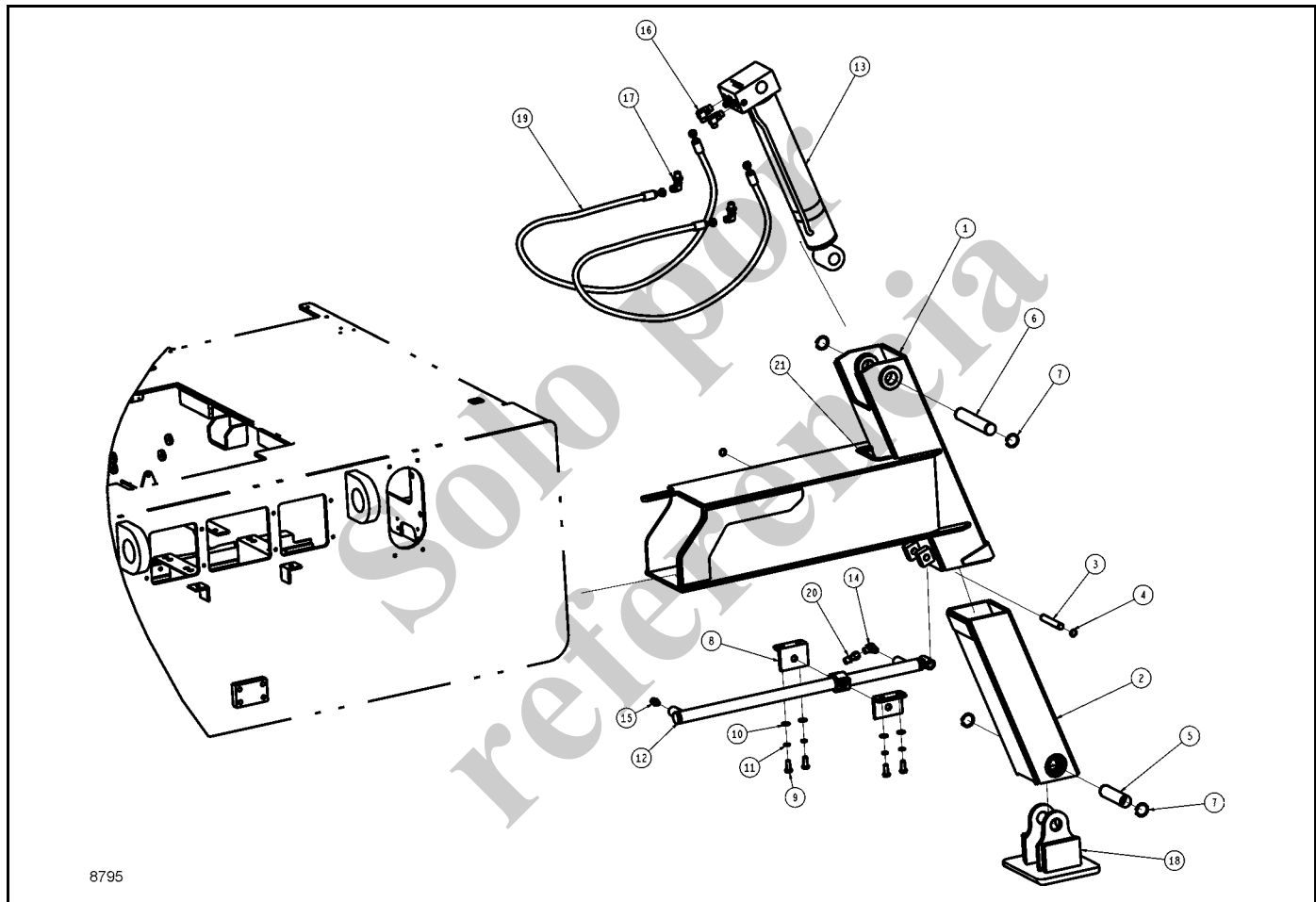
**Armado**

1. Limpie completamente la viga del estabilizador y el gato del estabilizador. Use vapor o un disolvente adecuado. También, limpie las superficies de contacto deslizantes del chasis principal.
2. Instale el gato del estabilizador (2, Figura 11-26) en el cilindro vertical (13). Alinee la varilla del cilindro con los agujeros de montaje del gato del estabilizador. Instale el pasador (5) y los anillos retenedores (7).
3. Lubrique la parte interior de la caja de la viga del estabilizador y la parte exterior del estabilizador de gato con STP Oil Treatment, LUBAID NF, o compuesto antiagarrotamiento a base de bronce.
4. Alinee e instale el estabilizador de gato y el cilindro en la viga del estabilizador. Instale el pasador (6) y los anillos retenedores (7).
5. Instale las mangueras hidráulicas a las lumbreras del cilindro vertical.
6. Conecte los interruptores de proximidad de los estabilizadores, si los tiene.

**Instalación**

1. Lubrique los bloques deslizantes dentro del chasis con STP Oil Treatment, LUBAID NF, o con compuesto antiagarrotamiento a base de bronce. Use un malacate e instale el conjunto del estabilizador en el chasis.

2. Conecte las mangueras a los codos de tabique en el chasis principal. Asegúrese que las mangueras se pasen por la parte superior central de la viga del estabilizador y que no se dañen cuando se retraigan los estabilizadores.
3. Conecte el cilindro horizontal del estabilizador (12, Figura 11-26) de la viga del estabilizador (1). Instale el pasador (3) y los anillos retenedores (4).
4. Aplique una fina capa de STP Oil Treatment, LUBAID NF o de compuesto antiagarrotamiento a base de bronce a las superficies de contacto del bloque deslizante en la viga del estabilizador.
5. Haga funcionar el estabilizador y verifique que la instalación sea correcta. Apague el motor. Revise las conexiones de manguera en busca de fugas.



8795

Artículo	Descripción	Artículo	Descripción	Artículo	Descripción
1	Viga del estabilizador	8	Montaje en cilindro	15	Adaptador recto
2	Tubo vertical del estabilizador	9	Perno hexagonal	16	Codo de 90 grados
3	Pasador	10	Arandela plana	17	Codo de 90 grados del tabique
4	Anillo elástico	11	Arandela de seguridad	18	Base del estabilizador
5	Pasador del gato	12	Cilindro hidráulico	19	Conjunto de manguera
6	Pasador superior del estabilizador	13	Cilindro de gato	20	Adaptador de orificio
7	Anillo retenedor	14	Codo de 90 grados	21	Canal de plástico

8795

Armado de estabilizadores

FIGURA 11-26



**SECCIÓN 12**  
**DIAGRAMAS ESQUEMÁTICOS/DE ALAMBRADO**

*Solo por  
referencia*

**ESTA PÁGINA HA SIDO DEJADA EN BLANCO**

*Solo por  
referencia*

**ESTA PÁGINA HA SIDO DEJADA EN BLANCO**

100 horas de funcionamiento o dos semanas . . . . .	5-27
1000 horas de funcionamiento o semestralmente . . . . .	5-37
175 horas de funcionamiento . . . . .	5-28
2000 horas de funcionamiento o anualmente . . . . .	5-42
250 horas de funcionamiento o mensualmente . . . . .	5-28
50 horas de funcionamiento . . . . .	5-24
500 horas de funcionamiento o cada tres meses . . . . .	5-32
Adaptador giratorio hidráulico . . . . .	4-13
Apriete de adaptador hidráulico . . . . .	1-29
Apriete de espárragos soldados . . . . .	1-29
Arneses de alambrado . . . . .	3-8
Baterías . . . . .	1-14
Bomba hidráulica . . . . .	4-10
Cable, polea y aparejos de elevación . . . . .	11-13
Chapa de identificación . . . . .	1-3
Cilindro de la dirección . . . . .	10-11
Circuito de arranque . . . . .	3-7
Circuito de elevación de pluma . . . . .	4-14
Circuito de estabilizadores . . . . .	4-21
Circuito de giro . . . . .	4-17
Circuito de telescopización . . . . .	4-15
Circuito del malacate . . . . .	4-16
Circuitos de accesorios . . . . .	3-23
Circuitos de instrumentos y luces . . . . .	3-7
Cojinete, mástil y piezas relacionadas . . . . .	11-27
Cojinetes . . . . .	1-13
Conjunto de la pluma . . . . .	11-5
Contenido de la sección . . . . .	1-3
Datos técnicos . . . . .	7-1
Desarmado de la pluma . . . . .	11-3
Desarmado y armado . . . . .	1-11
Descripción del funcionamiento . . . . .	7-3
Descripción general . . . . .	4-1
Descripción . . . . .	10-1
Despiece del malacate . . . . .	11-18
Dimensiones de funcionamiento . . . . .	1-7
Ejes impulsores . . . . .	8-28
Empaquetaduras . . . . .	1-14
Especificaciones generales . . . . .	1-4
Estabilizadores . . . . .	11-34
Falla por fatiga de estructuras soldadas . . . . .	1-14
Funcionamiento de la pluma . . . . .	11-1
Generalidades . . . . .	3-1
Gobernador . . . . .	6-1
Guías para localización de averías . . . . .	4-3
Indicador de rotación del tambor y de vueltas mínimas . . . . .	11-26
Información general de servicio . . . . .	1-10
Inhibidor de oxidación Carwell® . . . . .	5-45
Inspección operativa diaria . . . . .	5-17
Instrucciones para la limpieza . . . . .	1-10
Interruptores de proximidad de la dirección . . . . .	10-3
Introducción . . . . .	2-1
Localización de averías del malacate . . . . .	11-24
Localización de averías . . . . .	3-24
Loctite® . . . . .	1-15
Lubricación . . . . .	5-7
Lubricantes . . . . .	5-3

Malacate bajo plataforma . . . . .	4-22
Malacate . . . . .	11-20
Mangueras y tubos hidráulicos . . . . .	1-12
Mantenimiento . . . . .	5-3
Mantenimiento de elementos varios . . . . .	5-43
Mantenimiento de la pluma . . . . .	11-1
Mantenimiento del motor . . . . .	5-6
Mantenimiento especial . . . . .	5-10
Mantenimiento y ajustes . . . . .	9-6
Neumáticos . . . . .	1-5
Orbital de dirección . . . . .	10-10
Palabras clave . . . . .	2-1
Palabras finales . . . . .	2-4
Pesos . . . . .	1-5
Procedimientos de ajuste de presión . . . . .	4-43
Programa de mantenimiento y lista de verificación . . . . .	5-11
Protección del medioambiente . . . . .	2-4
Prueba de presión hidráulica . . . . .	1-13
Pruebas . . . . .	7-18
Puntos de engrase . . . . .	5-14
Radio de giro . . . . .	1-9
Referencia direccional . . . . .	1-3
Registros de mantenimiento . . . . .	5-3
Rendimiento del motor . . . . .	6-1
Reparación de componentes . . . . .	4-22
Reparación de frenos de servicio . . . . .	9-9
Reparación de la transmisión . . . . .	7-24
Reparación de la válvula moduladora de frenos . . . . .	9-18
Reparación de los ejes traseros . . . . .	8-19
Reparación del eje motriz delantero . . . . .	8-4
Reparación del freno de estacionamiento . . . . .	9-14
Retiro e instalación . . . . .	1-10
Revisión visual diaria . . . . .	5-16
Revisiones diarias de componentes/sistemas . . . . .	5-17
Revisiones y ajustes . . . . .	6-7
Ruedas y neumáticos . . . . .	8-31
Seguridad . . . . .	5-6
Sistema de admisión de aire del motor . . . . .	6-6
Sistema de carga . . . . .	3-5
Sistema de cárter del motor . . . . .	6-1
Sistema de combustible del motor . . . . .	6-4
Sistema de control piloto . . . . .	4-17
Sistema de enfriamiento del motor . . . . .	6-2
Sistema de escape del motor . . . . .	6-6
Sistema de prevención del contacto entre bloques . . . . .	4-18
Sistema eléctrico del motor . . . . .	6-4
Sistema eléctrico principal . . . . .	3-2
Sistema eléctrico . . . . .	1-14
Sistema hidráulico . . . . .	1-11
Sujetadores y valores de apriete . . . . .	1-15
Sustitución de almohadillas superiores/inferiores de la pluma armada . . . . .	11-12
Sustitución de anillos "O", sellos y tuercas elásticas . . . . .	1-10
Tensado de cables de la pluma . . . . .	11-10
Tipo de motor . . . . .	6-1
Vaciado y enjuague del sistema hidráulico . . . . .	4-45
Válvula de control principal . . . . .	4-12

Válvula de descarga .....	4-10
Velocidad del motor .....	6-1
Velocidades de propulsión .....	1-5

Solo por  
referencia

*Solo por  
referencia*

**ESTA PÁGINA HA SIDO DEJADA EN BLANCO**

Solo por  
referencia

*Solo por  
referencia*