

Grove RT765E-2

Manual do operador



MANUAL DO OPERADOR

Este manual foi preparado para e é considerado parte do -

RT765E-2

Número do modelo do guindaste

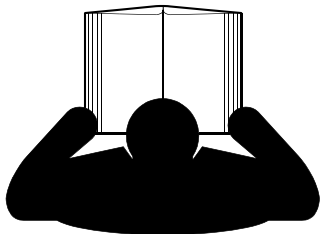
Este manual está dividido nas seguintes seções:

SEÇÃO 1	INTRODUÇÃO
SEÇÃO 2	INFORMAÇÕES SOBRE SEGURANÇA
SEÇÃO 3	PROCEDIMENTOS E CONTROLES DE OPERAÇÃO
SEÇÃO 4	PREPARAÇÃO E INSTALAÇÃO
SEÇÃO 5	LUBRIFICAÇÃO
SEÇÃO 6	LISTA DE VERIFICAÇÃO DE MANUTENÇÃO

AVISO

O número de série do guindaste é o único meio que seu distribuidor ou a fábrica têm para atendê-lo com as informações sobre manutenção e peças corretas.

O número de série do guindaste é identificado pela etiqueta do fabricante fixada na cabine do operador. **Forneça sempre o número de série do guindaste** ao solicitar peças ou ao comunicar problemas de manutenção ao seu distribuidor ou à fábrica.

	<h2 style="text-align: center;">! PERIGO</h2> <p>Um operador sem treinamento se sujeita e sujeita outras pessoas a acidentes pessoais graves ou morte. Não opere este guindaste a menos que:</p> <ul style="list-style-type: none">• Tenha recebido treinamento sobre a operação segura deste guindaste. A Manitowoc não é responsável pela qualificação de pessoal.• Tenha lido, compreendido e seguido as recomendações operacionais e de segurança contidas nos manuais do fabricante do guindaste e na tabela de cargas, as regras de trabalho de seu empregador e os regulamentos governamentais pertinentes.• Esteja certo de que todos os sinais de segurança, as proteções e outros recursos de segurança estejam em locais e condições adequadas.• O Manual do operador e a Tabela de cargas estão no suporte que está no guindaste.
---	---



ATENÇÃO PARA A PROPOSTA 65 DA CALIFÓRNIA

O estado da Califórnia considera o escape de motores a diesel e de alguns elementos deste combustível como causadores de câncer, defeitos congênitos e outros danos reprodutivos.



ATENÇÃO PARA A PROPOSTA 65 DA CALIFÓRNIA

Os polos e terminais de baterias, bem como os acessórios relacionados, contêm chumbo químico e compostos à base de chumbo, elementos que o Estado da Califórnia, EUA, considera como causadores de câncer, defeitos congênitos e outros danos ao sistema reprodutivo. Lave as mãos após o manuseio.

O idioma original desta publicação é o inglês.

SUMÁRIO

Consulte o final deste manual para o Índice alfabético

SEÇÃO 1	Introdução
Informações gerais	1-1
Serviço de assistência ao cliente	1-1
Resultados do teste de ruído e vibração	1-2
Resultados do teste de nível de ruído	1-2
Resultados do teste de nível de vibração	1-2
Localização do número de série	1-2
Dimensões do guindaste	1-5
Lista de especificações	1-6
Informações gerais	1-6
Dimensões	1-6
Capacidades	1-6
Conversor de torque	1-6
Transmissão	1-6
Motor	1-6
Eixos	1-6
Freios	1-6
Rodas e pneus	1-6
Caixa de engrenagens de giro	1-6
Lança	1-6
Conjunto da rótula	1-6
Bombas hidráulicas	1-7
Guinchos	1-7
SEÇÃO 2	Informações sobre segurança
Mensagens de segurança	2-1
Especificações gerais	2-1
Símbolo de alerta de segurança	2-2
Palavras de sinalização	2-2
Informações gerais	2-2
Acidentes	2-2
Informações do operador	2-2
Qualificações do operador	2-3
Auxílios operacionais	2-4
Sistemas limitadores de capacidade nominal (RCL) - Se equipado	2-4
Dispositivo anticolisão do moitão	2-5
WADS (Sistema de definição da área de trabalho) (se houver)	2-5
Estabilidade do guindaste/resistência estrutural	2-6
Tabelas de carga	2-7
Local de trabalho	2-7
Forças do vento	2-7
Operações de elevação	2-8
Contrapeso	2-9
Elevação do estabilizador	2-9
Elevações com vários guindastes	2-9
Bate-estaca e extração	2-10
Equipamento do guindaste	2-10
Inspeção do guindaste	2-10
Perigo de choque elétrico	2-10
Ajuste e operação	2-12

Dispositivos contra risco de eletrocussão	2-12
Contato elétrico	2-13
Equipamentos e condições operacionais especiais	2-13
Elevação de pessoas	2-14
Proteção ambiental.	2-15
Manutenção	2-15
Serviços e reparos.	2-15
Lubrificação	2-16
Pneus.	2-17
Cabo de aço	2-17
Polias	2-18
Baterias	2-19
Motor	2-19
Transporte do guindaste.	2-19
Operação de deslocamento	2-20
Práticas de trabalho	2-21
Aspectos pessoais.	2-21
Acesso ao guindaste	2-21
Preparação para o serviço.	2-21
Trabalho.	2-22
Elevação	2-23
Sinais manuais	2-24
Extensão da lança	2-26
Estacionamento e fixação	2-26
Desligamento	2-26
Operação em clima frio	2-26
Efeitos da temperatura nos moitões.	2-27
Efeitos da temperatura nos cilindros hidráulicos	2-27
Informações específicas do modelo.	2-28
Estabilidade	2-28
Corrimão da plataforma de acesso	2-28
Inspeção de sobrecarga.	2-29
Inspeção da lança	2-30
Inspeção da superestrutura.	2-32
Inspeção do transportador.	2-34

SEÇÃO 3 Procedimentos e controles de operação

Controles e indicadores	3-2
Coluna de direção	3-3
Alavanca da sinaleira direcional e controles do limpador/lavador do para-brisa/faróis/buzina	3-3
Alavanca de inclinação da coluna de direção	3-3
Chave de controle do freio de estacionamento	3-3
Chave dos faróis	3-4
Chave seletora do eixo de tração	3-4
Chave das luzes de perigo	3-4
Chaves de diagnóstico do motor	3-4
Chave de ignição	3-4
Alavanca de câmbio	3-4
Controles de teto da cabine	3-5
Trava do teto solar.	3-5
Limpador do teto solar e motor do limpador	3-5
Protetor do teto solar.	3-5
Luz de teto.	3-5
Ventilador de circulação da cabine	3-5
Trava da janela do lado direito	3-5

Painel de controle do teto	3-5
Chave do ventilador do aquecedor/ar-condicionado	3-5
Chave de controle do aquecedor	3-6
Chave do ar-condicionado	3-6
Chave do limpador do teto solar	3-6
Chave reguladora da luz do painel	3-6
Chave das luzes de trabalho	3-6
Chave das luzes da lança (opcional)	3-6
Chave de alimentação das funções do guindaste	3-6
Chave de regeneração do DPF (apenas nos motores classe 4)	3-6
Indicador da coluna de direção e mostrador de indicadores	3-8
Freio de giro acionado	3-9
Freio de estacionamento acionado	3-9
Defeito nos faróis	3-9
Parada de emergência	3-9
Temperatura do óleo hidráulico alta	3-9
Atenção da transmissão	3-9
Baixa pressão da direção (opcional para unidades CE)	3-9
Indicador da sinaleira direcional esquerda	3-9
Pressão do freio de serviço baixa	3-9
Indicador do módulo eletrônico	3-9
Diagnóstico do sistema eletrônico	3-9
Mostrador de LCD	3-10
Parada do motor	3-10
Indicador de atenção do motor	3-10
Filtro de particulado do diesel (apenas para motores classe 4)	3-10
Indicador da sinaleira direcional direita	3-11
Inibir regeneração	3-11
Fluido do escape de diesel (motores classe 4 — apenas 2014 e posteriores)	3-11
Temperatura do sistema de escape alta	3-11
Aguardar para ligar o motor	3-11
Tração nas quatro rodas acionada	3-11
Diferencial do eixo bloqueado	3-11
Indicador de rodas traseiras não centralizadas	3-11
Indicador de temperatura do líquido de arrefecimento do motor	3-11
Indicador de combustível	3-11
Nível baixo de combustível	3-12
Indicador de carga da bateria	3-12
Voltímetro	3-12
Tacômetro	3-12
Conjunto de controle do assento (eixo único)	3-13
Controle do guincho principal (opção de eixo único)	3-13
Controle de elevação da lança (opção de eixo único)	3-13
Alavanca de elevação da lança e de controle do guincho principal (opção de controlador de eixo duplo — não mostrado)	3-13
Chave seletora da velocidade do guincho principal	3-14
Controle do guincho auxiliar ou do telescópio (opção de eixo único)	3-14
Controle do giro (opção de eixo único)	3-14
Alavanca de controle do giro e telescópio ou do giro e guincho auxiliar (opção de eixo duplo — não mostrada)	3-14
Chave seletora da velocidade do guindaste auxiliar (opcional)	3-14
Chave da direção traseira	3-14
Chave de controle do freio de giro	3-15
Chave de controle do bloqueio do diferencial do eixo (opcional)	3-15
Liberação da porta da cabine	3-15
Ajuste do encosto do assento	3-15
Controle climático, ar-condicionado/aquecedor	3-15

Alavanca de deslizamento do assento	3-15
Alavanca de deslizamento da estrutura do assento	3-15
Ajuste do apoio de braço	3-15
Indicadores de rotação do guincho	3-15
Chave do auxílio hidráulico	3-15
Chave do apoio de braço (não mostrada)	3-16
Chave do assento (não mostrada)	3-16
Painel de controle lateral	3-16
Painel de controle do Sistema de definição de área de trabalho e RCL	
(Limitador de capacidade nominal)	3-16
Chave de contorno do RCL (Limitador de capacidade nominal)	3-16
Chave de parada de emergência	3-16
Indicador de temperatura do óleo de transmissão	3-17
Controle da trava contra giro do pino da plataforma rotativa	3-17
Receptáculo de 12 V	3-17
Conector de diagnóstico	3-17
Indicador de nível de bolha	3-17
Indicador de terceira volta do guincho (opcional — padrão para CE)	3-17
Indicador de clima frio (opcional)	3-17
Indicador de carga do cilindro telescópico (se equipado)	3-17
LED indicador de temperatura ambiente	3-18
Controle dos estabilizadores	3-18
Controles de pedal	3-19
Pedal da trava contra giro de 360°	3-19
Pedal do freio de giro	3-19
Pedal de controle do telescópio (opcional)	3-19
Pedal do freio de serviço	3-19
Pedal do acelerador	3-19
Controles e indicadores diversos	3-19
Painel de fusíveis	3-19
Campainha	3-19
Chave de cancelamento de emergência do RCL	
(Limitador de capacidade nominal) (guindastes não certificados CE)	3-20
Chave de cancelamento de emergência do RCL	
(Limitador de capacidade nominal) (guindastes certificados CE)	3-20
Barra de luz interna do RCL (Limitador de capacidade nominal) (opcional)	3-21
Luz estroboscópica ou giratória (opcional) (não mostrada)	3-21
Alarme de Ré (Não mostrado)	3-21
Saída de Emergência	3-21
Procedimentos de operação	3-21
Verificações de pré-partida	3-21
Operação em clima frio	3-22
Procedimentos de aquecimento do guindaste	3-25
Motor	3-25
Transmissão	3-25
Guincho	3-25
Acionamento de giro e rolamento da plataforma rotativa	3-25
Eixos	3-26
Sistema de óleo hidráulico	3-26
Acima de 95°C (200°F): Não é permitida a operação do guindaste.	
Deixe que o óleo hidráulico do guindaste esfrie com o motor funcionando	
em marcha lenta sem funções ativadas	3-26
Operação do motor	3-26
Transporte do guindaste	3-28
Operação de deslocamento do guindaste	3-28
Operação geral do guindaste	3-36
Armazenamento e estacionamento	3-42

Guindaste sem operador	3-43
------------------------------	------

SEÇÃO 4 **Preparação e Instalação**

Informações gerais	4-1
Acesso à área do guincho (apenas unidades de contrapeso fixo)	4-1
Configuração de deslocamento	4-1
Posição de trabalho	4-2
Instalação de cabo no guincho	4-2
Passagem do cabo no moitão	4-3
Passagem do cabo da lança	4-3
Terminal com cunha/cordame da ponta fixa	4-3
Instalação da cunha e do terminal	4-3
Levantamento e retração da extensão da lança de duas seções	4-10
Levantamento	4-10
Retração da extensão da lança articulada	4-17
Ajuste da compensação da seção articulada	4-19
Levantamento e retração da extensão da lança de duas seções usando o inserto de 20 pés (6,1m) Inserto	4-20
Levantamento	4-20
Armazenamento	4-22
Contrapeso fixo	4-23
Descrição	4-23
Manutenção	4-23
Contrapeso removível (opcional)	4-25
Remoção	4-25
Instalação	4-25

SEÇÃO 5 **Lubrificação**

Informações gerais	5-1
Proteção ambiental	5-1
Lubrificantes e intervalos de lubrificação	5-1
Lubrificantes padrão	5-2
Condições e lubrificantes árticos	5-3
Proteção da superfície das hastes dos cilindros	5-6
Lubrificação do cabo de aço	5-6
Pontos de lubrificação	5-6
CraneLUBE	5-6
Segurança	5-6
Direção e suspensão	5-7
Eixos	5-9
Sistema propulsor	5-11
Plataforma rotativa	5-16
Estabilizadores	5-18
Lança	5-20
Guincho	5-26
Hidráulico	5-28

SEÇÃO 6 **Lista de verificação de manutenção**

Informações gerais	6-1
Instruções	6-1
Lista de verificação diária ou a cada 10 horas	6-1
Lista de verificação semanal ou a cada 50 horas	6-2

PÁGINA EM BRANCO

SEÇÃO 1

INTRODUÇÃO

SUMÁRIO DA SEÇÃO

Informações gerais	1-1	Conversor de torque	1-6
Serviço de assistência ao cliente	1-1	Transmissão	1-6
Resultados do teste de ruído e vibração	1-2	Motor	1-6
Resultados do teste de nível de ruído	1-2	Eixos	1-6
Resultados do teste de nível de vibração	1-2	Freios	1-6
Localização do número de série	1-2	Rodas e pneus	1-6
Dimensões do guindaste	1-5	Caixa de engrenagens de giro	1-6
Lista de especificações	1-6	Lança	1-6
Informações gerais	1-6	Conjunto da rótula	1-6
Dimensões	1-6	Bombas hidráulicas	1-7
Capacidades	1-6	Guinchos	1-7

INFORMAÇÕES GERAIS

NOTA: Em todo este manual, faz-se referência ao lado esquerdo, direito, dianteira e traseira para indicar posições. Essas posições de referência devem ser consideradas como vistas do assento do operador com a superestrutura voltada para frente sobre a dianteira da estrutura do transportador.

Este Manual do operador fornece informações importantes para o operador do Guindaste Grove RT765E-2.

O guindaste para terrenos irregulares incorpora uma estrutura de aço completamente soldada que usa eixos de acionamento planetário para fornecer tração nas quatro rodas. A direção do eixo é obtida por meio da utilização de cilindros hidráulicos de direção. O motor é montado na parte traseira do guindaste e fornece força motriz através de uma transmissão de seis velocidades de avanço e de reversão. Os estabilizadores hidráulicos, com vigas deslizantes e com caixa dupla são integrados à estrutura.

A estrutura do transportador incorpora uma quinta roda integral na qual o eixo traseiro é montado para possibilitar a oscilação do eixo. O bloqueio da oscilação do eixo é automático quando a superestrutura gira a partir da posição de deslocamento.

A superestrutura é capaz de realizar rotações de 360° em qualquer sentido. Todas as funções do guindaste são controladas da cabine que é totalmente isolada e montada na

superestrutura. O guindaste é equipado com uma lança sincronizada, sequencial de potência máxima e com quatro seções. É possível obter alcance adicional utilizando-se uma extensão de lança articulada opcional. A elevação é proporcionada por um guincho principal e um guincho auxiliar opcional.

Serviço de assistência ao cliente

A Manitowoc e nossa Rede de distribuidores querem garantir sua satisfação com nossos produtos e com a assistência ao cliente. Seu distribuidor local tem maior conhecimento e está mais bem equipado para ajudá-lo quanto a peças, serviços e questões referentes à garantia. Eles têm as instalações, peças, pessoal treinado pela fábrica e as informações para ajudá-lo prontamente. Solicitamos que você entre em contato primeiramente com eles para obter assistência. Se acreditar que necessita da assistência da fábrica, solicite ao gerente de serviços do distribuidor para que ele coordene o contato em seu nome.

Novos proprietários

Se você for um novo proprietário de um guindaste Grove, registre-o com a Manitowoc Crane Care para podermos entrar em contato se for necessário.

Vá para: http://www.manitowoccranes.com/MCG_CARE/Includes/EN/changeofownership.cfm e preencha o formulário.

RESULTADOS DO TESTE DE RUÍDO E VIBRAÇÃO

Resultados do teste de nível de ruído

- Quando equipado com o pacote de certificação CE, o nível de potência de som garantida L_{wa} é 105 dB(A) conforme medido utilizando a Diretiva 2000/14/EC e 80 db(A) na posição do operador do guindaste conforme medido pelo Anexo G.1 da EN 13000:2010+A1:2014.

Resultados do teste de nível de vibração

- Na estação do operador trabalhando com a cabine fechada, os níveis de vibração foram menores do que 0,5 m/s/s para a exposição à Vibração de Corpo Inteiro e menores do que 2,5 m/s/s para exposição à Vibração de

Braço e Mão quando medidos de acordo com a 89/392/EEC Community Legislation on Machinery (Legislação da Comunidade sobre Máquinas) de acordo com a norma ISO 2631/1 - Avaliação da Exposição do Homem à Vibração de Partes do Corpo, ISO 5349 - Orientações para a Medição e Avaliação da Exposição do Corpo Humano a Vibrações Transmitidas Através das Mãos e ISO/DIS 8041 - Instrumentação para Medição de Vibração de Resposta do Corpo Humano.

LOCALIZAÇÃO DO NÚMERO DE SÉRIE

Consulte Figura 1-1.

Sempre que entrar em contato com o distribuidor local Grove ou a Manitowoc Crane Care, tenha em mãos o número de série do guindaste.



1

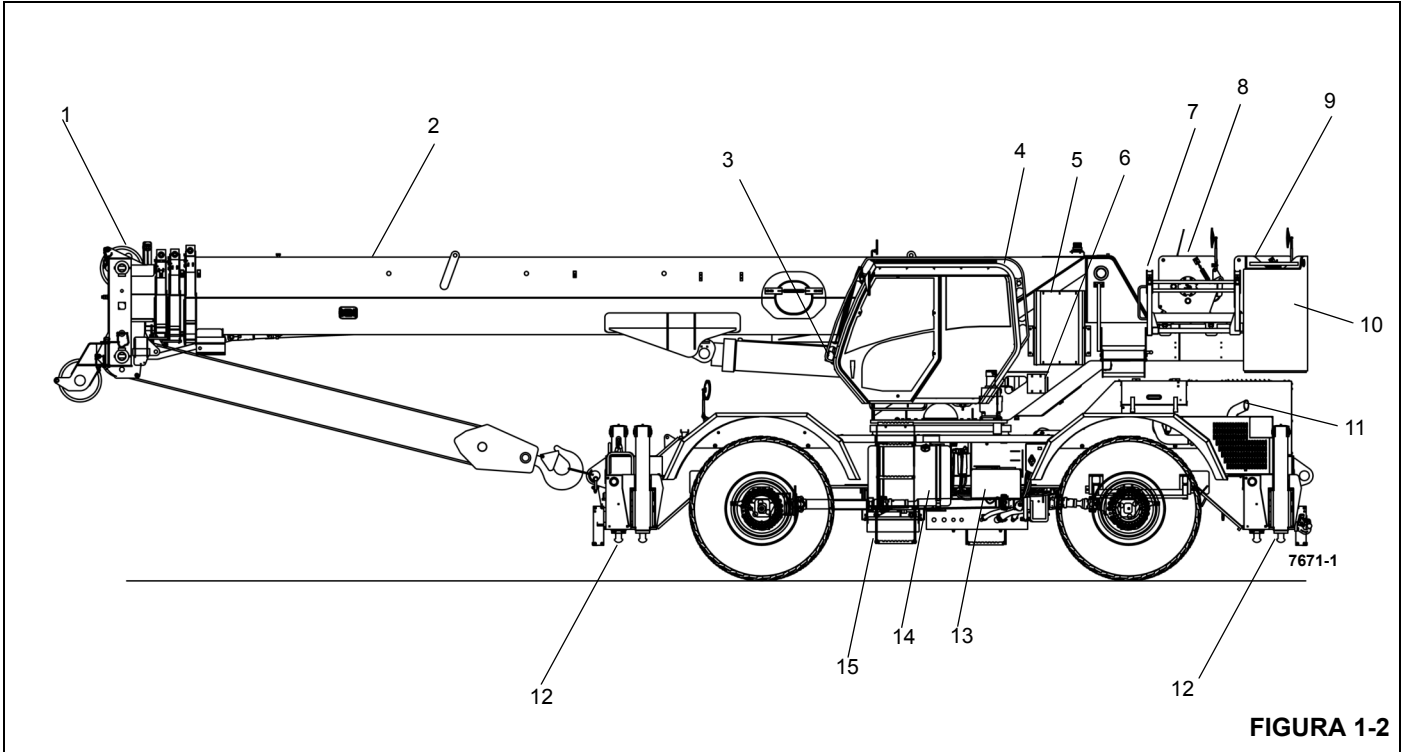


FIGURA 1-2

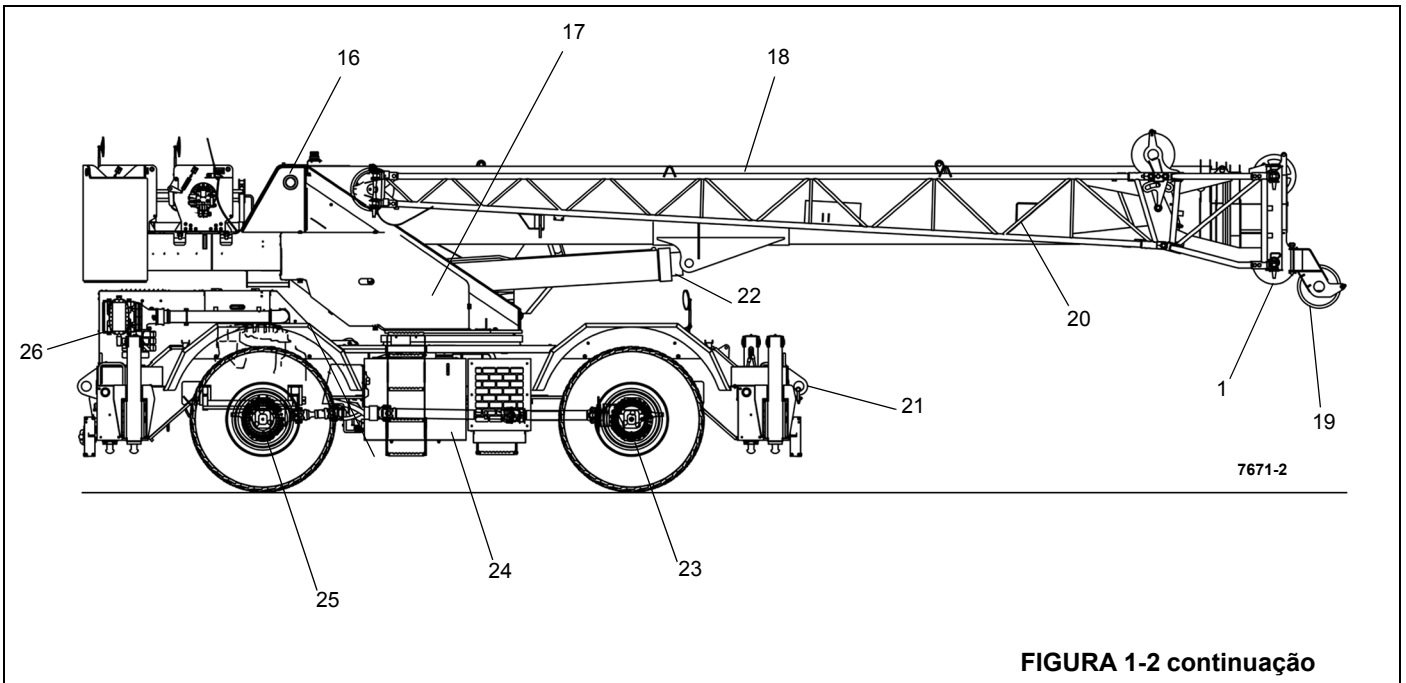


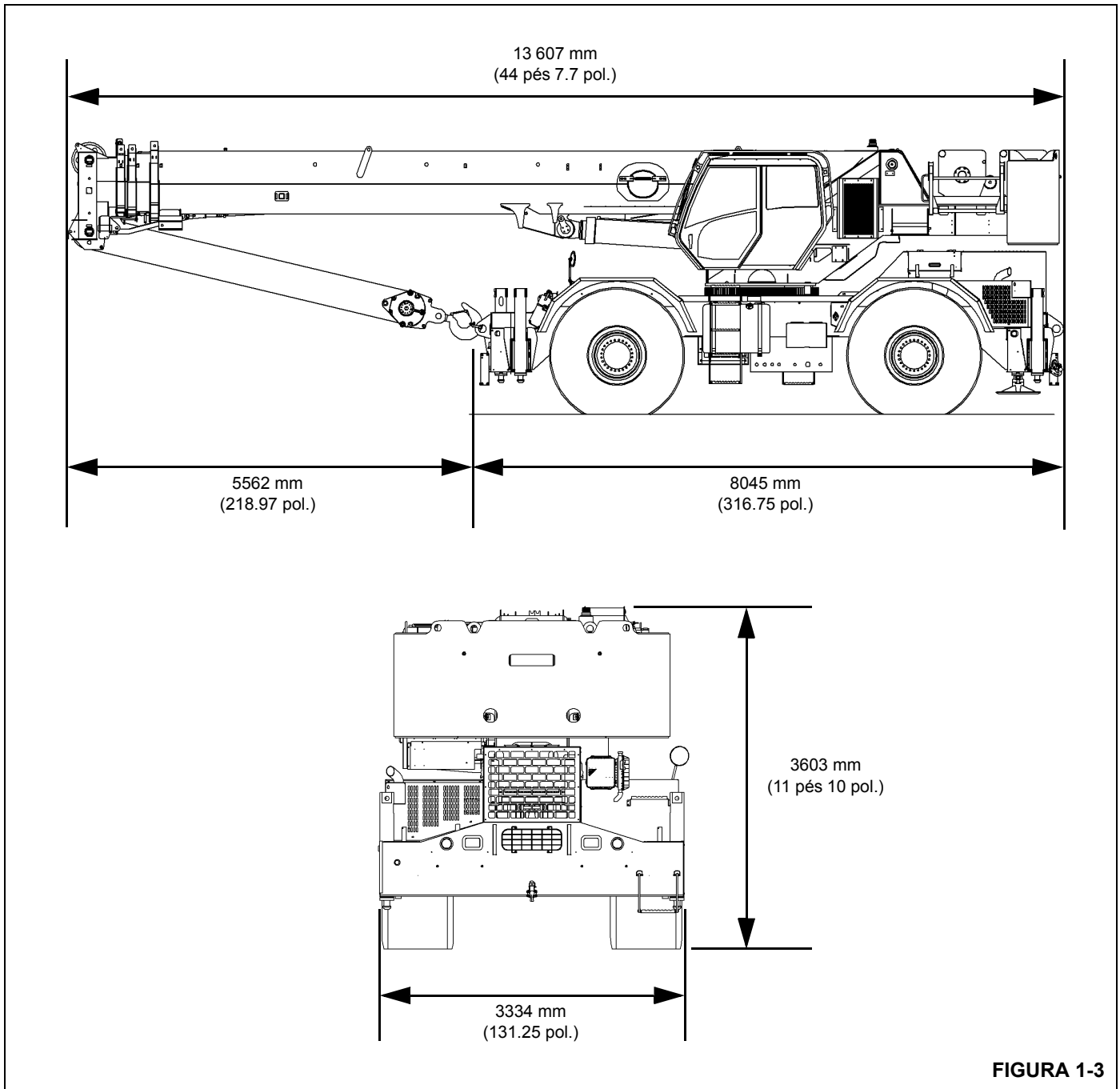
FIGURA 1-2 continuação

Item	Descrição
1	Pólias da extremidade da lança
2	Lança
3	Luzes de trabalho
4	Cabine
5	Componentes do ar-condicionado
6	Recipiente do fluido do lavador de para-brisa
7	Plataforma de acesso ao guincho (apenas unidades com contrapeso fixo)
8	Guincho principal
9	Guincho auxiliar
10	Contrapeso
11	Silencioso
12	Cilindro do estabilizador com macaco
13	Bateria

Item	Descrição
14	Tanque de combustível (Os motores Classe 4 usam somente combustível com baixo teor de enxofre!)
15	Degraus do guindaste
16	Pino do pivô da lança
17	Tampa das válvulas hidráulicas e do motor de giro
18	Extensão da lança articulada
19	Extremidade da lança auxiliar
20	Extensão da lança
21	Flutuadores do estabilizador
22	Cilindro de elevação
23	Eixo dianteiro
24	Tanque de fluido hidráulico
25	Eixo traseiro
26	Filtro da admissão de ar

DIMENSÕES DO GUINDASTE

Para verificar as dimensões totais do guindaste, consulte a Figura 1-3.



LISTA DE ESPECIFICAÇÕES

Informações gerais

Modelo	Série RT765E-2
Capacidade nominal	Consulte a Tabela de carga na cabine
Tração	4 x 4 x 4
Peso bruto	Consulte a Tabela de distribuição de peso dos eixos no manual de serviço.

Dimensões

NOTA: As dimensões indicadas se referem a um guindaste com todos os componentes totalmente retraídos no modo de deslocamento com pneus 29.5 x 25.

Distância entre eixos	13 pés 4 pol. (4,06 m)
Comprimento total do guindaste	44 pés 2.33 pol. (13 470 m)
Largura total do guindaste	10 pés 11 pol. (3,53 m)
Altura total do guindaste	11 pés 10 pol. (3,6 m)
Raio de manobra externo	
Direção em 2 rodas	37 pés 2.55 pol. (11,342 m)
Direção em 4 rodas	22 pés 1.5 pol. (6,744 m)
Distância externa até o meio-fio	
Direção em 2 rodas	38 pés 5.88 pol. (11,7 m)
Direção em 4 rodas	23 pés 3.5 pol. (7,1 m)
Extensão do estabilizador	
Retraído	10 pés 5 pol. (3,17 m)
Semiestendido	17 pés 4 pol. (5,28 m)
Totalmente estendido	23 pés 4 pol. (7,11 m)

Capacidades

Tanque de combustível	74 gal (280 litros)
Sistema de arrefecimento	Consulte as especificações do motor
Sistema de lubrificação do motor	Consulte as especificações do motor
Tanque hidráulico (capacidade do reservatório)	
Total	150 gal (568 l)
Guinchos	
Modelo GHP-30A	15.5 qt (14,7 l)
Caixa de engrenagens de giro	5.25 qt (4,9 l)
Extremidades planetárias do eixo	8 pt (4 l)
Diferenciais do eixo	48 pt (23 l)
Transmissão (inclui conversor de torque)	40 qt (38 l)

Conversor de torque

Razão de parada por sobrecarga	1,82:1
Capacidade da bomba de carga	20 gpm (76 l/min) a 2000 rpm

Transmissão

Relações de engrenagem	
Avanço e ré	
Faixa baixa	
1ª	12,59
2ª	6,06
3ª	2,22
Faixa alta	
4ª	4,33
5ª	2,08
6ª	0,76

Motor

Cummins QSB 6.7

Tipo	4 ciclos, diesel, turbocompressor
Número de cilindros	6
Potência nominal	179 kW (240 hp) a 2500 rpm
Capacidade da bandeja de óleo	18.5 qt (15,6 l)
Sistema de arrefecimento	40 qt (38 l)

Eixos

Relação total	24,817:1
Relação do transportador	5,86:1
Relação planetária	4,235:1

Freios

Tipo	Disco hidráulico
Tamanho	18.5 x 0.63 pol. (470 x 16 mm)

Rodas e pneus

Porcas de roda	24
Torque	340 a 360 lb-pé (461 a 488 Nm)
Dimensões dos pneus	
Padrão	29.5 x 25, 28 lonas
Opcional	29.5R25, 34 lonas

NOTA: Para obter as pressões de deslocamento e elevação, consulte o Manual de tabelas de carga na cabine.

Caixa de engrenagens de giro

Relação de redução	36:1
Torque de saída	45 000 pol.-lb

Lança

Comprimento	35.6 a 110 pés (10,8 a 33,5 m)
Potência	4 seções, potência máxima
Elevação	-3 a +78 graus
Extensões	
Fixo*	32.6 pés (10 m)
Dobramento*	32.6 ou 56 pés (10 ou 17 m)
*As extensões são deslocáveis em 0,25 ou 45 graus.	

Conjunto da rótula

Elétrico	20 anéis deslizantes
Hidráulico	12 orifícios
Água	2 orifícios

Bombas hidráulicas

NOTA: Os valores de saída da bomba são teóricos.

Bomba Nº 1

Tipo Engrenagem
 Seções 2
 Saída - na rotação do motor com carga
 Seção 1..... 50.4 gpm (191 l/min)
 Seção 2..... 25.1 gpm (95 l/min)

Bomba Nº 2

Tipo Engrenagem
 Seções 1
 Saída - na rotação do motor com carga
 Seção 1..... 27.8 gpm (105 l/min)

Bomba Nº 3

Tipo Engrenagem
 Seções 1
 Saída - na rotação do motor com carga
 Seção 1..... 19.8 gpm (75 l/min)

Guinchos

Dimensões dos tambores

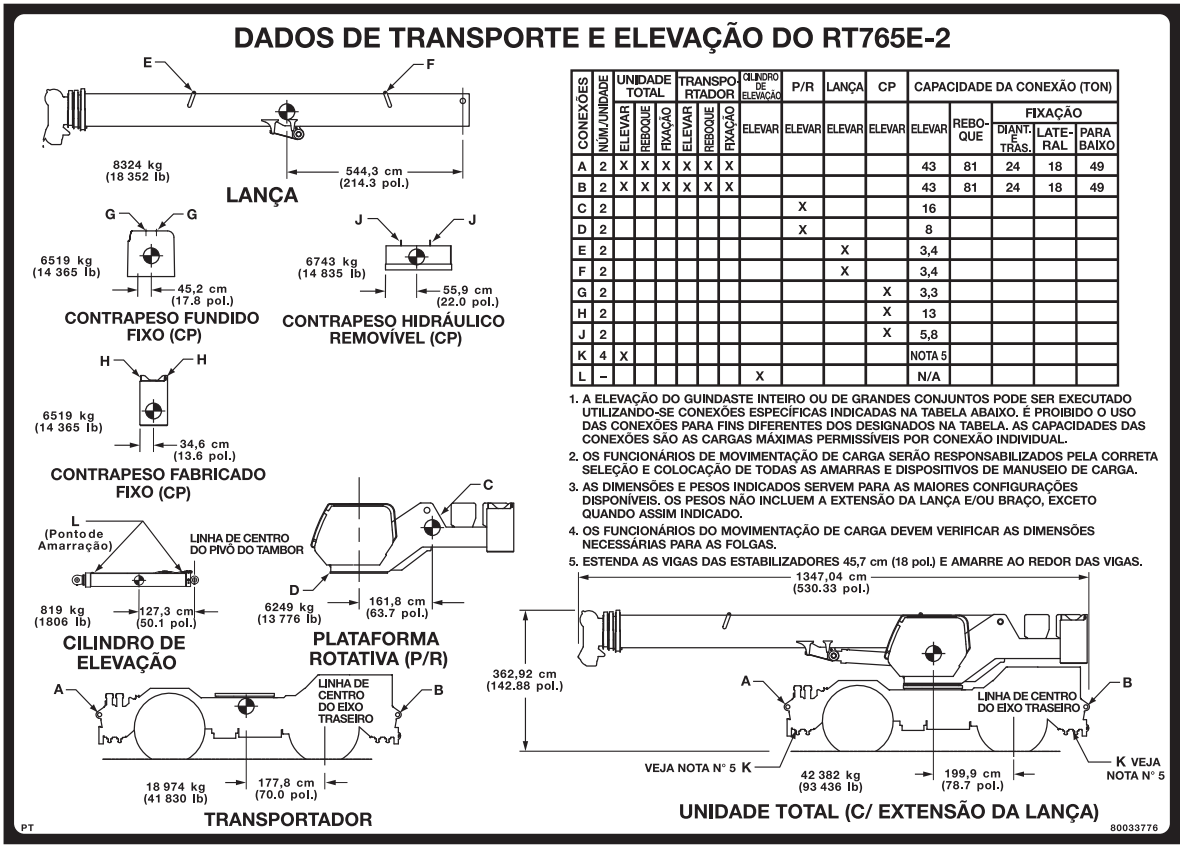
Diâmetro 15 pol. (381 mm)
 Comprimento (padrão) ... 18.38 pol. (467 mm)

Cabo

Diâmetro 0.75 pol. (19 mm)
 Comprimento - principal 650 pés (198 m)
 Comprimento-aux. 653 pés (199 m)

Máx. tração de cabo permissível (6x36)
 16,800 lb (74.7 kN)
 Máx. velocidade de cabo único 500 pés/min
 (153 m/min)

1



7919

FIGURA 1-4

PÁGINA EM BRANCO

SEÇÃO 2

INFORMAÇÕES SOBRE SEGURANÇA

SUMÁRIO DA SEÇÃO

Mensagens de segurança	2-1	Proteção ambiental	2-15
Especificações gerais	2-1	Manutenção	2-15
Símbolo de alerta de segurança	2-2	Serviços e reparos	2-15
Palavras de sinalização	2-2	Lubrificação	2-16
Informações gerais	2-2	Pneus	2-17
Acidentes	2-2	Cabo de aço	2-17
Informações do operador	2-2	Pólias	2-18
Qualificações do operador	2-3	Baterias	2-19
Auxílios operacionais	2-4	Motor	2-19
Sistemas limitadores de capacidade nominal (RCL) - Se equipado	2-4	Transporte do guindaste	2-19
Dispositivo anticolisão do moitão	2-5	Operação de deslocamento	2-20
WADS (Sistema de definição da área de trabalho) (se houver)	2-5	Práticas de trabalho	2-21
Estabilidade do guindaste/resistência estrutural	2-6	Aspectos pessoais	2-21
Tabelas de carga	2-7	Acesso ao guindaste	2-21
Local de trabalho	2-7	Preparação para o serviço	2-21
Forças do vento	2-7	Trabalho	2-22
Operações de elevação	2-8	Elevação	2-23
Contrapeso	2-9	Sinais manuais	2-24
Elevação do estabilizador	2-9	Extensão da lança	2-26
Elevações com vários guindastes	2-9	Estacionamento e fixação	2-26
Bate-estaca e extração	2-10	Desligamento	2-26
Equipamento do guindaste	2-10	Operação em clima frio	2-26
Inspeção do guindaste	2-10	Efeitos da temperatura nos moitões	2-27
Perigo de choque elétrico	2-10	Efeitos da temperatura nos cilindros hidráulicos	2-27
Ajuste e operação	2-12	Informações específicas do modelo	2-28
Dispositivos contra risco de eletrocussão	2-12	Estabilidade	2-28
Contato elétrico	2-13	Corrimão da plataforma de acesso	2-28
Equipamentos e condições operacionais especiais	2-13	Inspeção de sobrecarga	2-29
Elevação de pessoas	2-14	Inspeção da lança	2-30
		Inspeção da superestrutura	2-32
		Inspeção do transportador	2-34

MENSAGENS DE SEGURANÇA

Especificações gerais

Nunca é demais enfatizar a importância da manutenção e operação seguras. A falta de cuidado ou negligência por parte dos operadores, supervisores e planejadores, funcio-

nários de montagem e trabalhadores do local pode resultar em acidentes pessoais ou morte e danos onerosos ao guindaste e outras propriedades.

Para alertar as pessoas sobre procedimentos de manutenção e práticas de operação arriscados, as mensagens de segurança são usadas em todo o manual. Cada mensagem

de segurança contém um símbolo de alerta e uma palavra de sinal para identificar o grau de gravidade do perigo.

Símbolo de alerta de segurança



Este símbolo de alerta de segurança significa **ATENÇÃO!** Fique atento - **sua segurança está em jogo!** Obedeça todas as mensagens de segurança que acompanham este símbolo para evitar possível morte ou acidentes pessoais.

Palavras de sinalização



PERIGO

Identifica **riscos** que resultarão em morte ou acidentes pessoais graves se a mensagem for ignorada.



ATENÇÃO

Identifica **riscos** que podem resultar em acidentes pessoais graves ou morte se a mensagem for ignorada.



AVISO

Identifica **riscos** que podem resultar em acidentes pessoais leves ou moderados se a mensagem for ignorada.

AVISO

Sem os símbolos de alerta de segurança, identifica **riscos** que podem resultar em danos à propriedade se a mensagem for ignorada.

NOTA: Enfatiza os procedimentos de manutenção ou operação.

INFORMAÇÕES GERAIS

É impossível compilar uma lista de medidas de segurança para todas as situações. Entretanto, existem princípios básicos que **devem** ser seguidos durante sua rotina diária. A segurança é **sua principal responsabilidade**, uma vez que a segurança de qualquer equipamento **depende da pessoa que o controla**.

Leia e siga as informações contidas em *Informações específicas do modelo* perto do final desta seção.

Estas informações se destinam a auxiliá-lo a estabelecer um ambiente de trabalho seguro para você e as pessoas à sua volta. Elas não têm o propósito de tratar de todas as circuns-

tâncias concebíveis que podem surgir, mas sim, pretendem apresentar as medidas de segurança básicas que devem ser seguidas nas operações diárias.

Como você é a única "peça" do guindaste que pensa e raciocina, o acréscimo de auxílios operacionais ou dispositivos de alerta não diminuem sua responsabilidade. Na verdade, você deve evitar adquirir a falsa noção de segurança ao utilizá-los. Eles existem para auxiliar mas não para comandar a operação. Os auxílios operacionais ou dispositivos de alerta podem ser mecânicos, elétricos, eletrônicos ou uma combinação destes. Estão sujeitos à falha ou ao mau uso e não se deve confiar neles como substitutos de boas práticas de operação.

Você é a única pessoa em quem se pode confiar para garantir sua própria segurança e a das pessoas ao seu redor. Seja um **profissional** e siga as **regras de segurança**.

Lembre-se, deixar de seguir apenas uma das precauções de segurança pode causar acidentes pessoais graves ou morte ou danos ao equipamento. Você é responsável por sua própria segurança e pela segurança das pessoas ao seu redor.

ACIDENTES

Logo após qualquer acidente ou dano ao equipamento, deve-se avisar imediatamente o revendedor Manitowoc sobre o incidente e consultá-lo sobre reparações e inspeções necessárias. Caso o revendedor não esteja disponível imediatamente, deve-se entrar em contato direto com o departamento Product Safety (Segurança do produto) da Manitowoc. O guindaste não deve retornar à operação antes de ser cuidadosamente inspecionado quanto a qualquer indício de dano. Todas as peças danificadas devem ser reparadas ou substituídas conforme autorização do distribuidor da Manitowoc e/ou da Manitowoc Crane Care.

Se este guindaste for envolvido em um acidente com danos à propriedade e/ou acidentes pessoais, contate **imediatamente** o distribuidor da Manitowoc. Caso não se conheça o distribuidor, ou caso ele não possa ser contatado, entre em contato com o departamento Product Safety (Segurança do produto) em:

The Manitowoc Company, Inc.

1565 East Buchanan Trail
Shady Grove, PA 17256-0021, EUA

Telefone: 888-777-3378 (888-PSR.DEPT)

Fax: 717-593-5152

E-mail: product.safety@manitowoc.com

INFORMAÇÕES DO OPERADOR

Você deve **ler e compreender** este *Manual do operador* e a *Tabela de carga* antes de operar o guindaste. Você deve também **assistir e assimilar** o vídeo de segurança fornecido. O manual e a *Tabela de carga* devem estar sempre prontamente disponíveis ao operador e devem permanecer

na cabine (se existente) ou na estação do operador durante o uso do guindaste.

O *Manual do operador* fornecido com o guindaste e considerado parte dele deve ser lido e completamente compreendido por todas as pessoas responsáveis pela montagem, desmontagem, operação e manutenção do guindaste.

Não é permitido a nenhuma pessoa subir no guindaste ou entrar na cabine do guindaste, a menos que o desempenho de seu serviço assim exija e somente com o conhecimento do operador ou de outra pessoa qualificada.

Não permita que **ninguém** além do operador permaneça no guindaste durante sua operação ou movimentação, a menos que estejam sentados em uma cabine para duas pessoas.



Não retire a *Tabela de carga*, este *Manual do operador* ou qualquer adesivo deste guindaste.

Inspecione o guindaste todos os dias (antes do início de cada turno). Assegure-se de que a lubrificação e a manutenção de rotina estejam sendo executadas rigorosamente. Não opere um guindaste danificado ou com manutenção inadequada. Você arrisca vidas ao operar máquinas com defeito - inclusive a sua própria vida.

Se forem necessários ajustes ou reparos, o operador deverá notificar o próximo operador.

QUALIFICAÇÕES DO OPERADOR

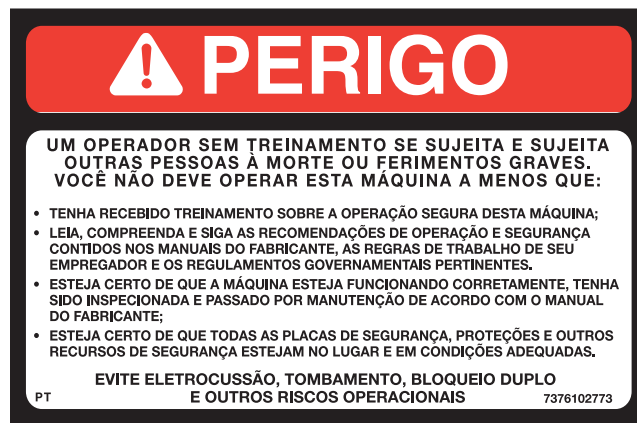
Pessoa qualificada é definida como alguém que em razão de conhecimento, treinamento e experiência está totalmente familiarizado com as operações do guindaste e os riscos envolvidos. Tal pessoa deve atender as qualificações de operador especificadas nos regulamentos da Administração de saúde e segurança ocupacional (OSHA - sigla em inglês) (Lei federal dos Estados Unidos), na Norma nacional ameri-

cana ASME B30.5 ou em todas as outras leis federais, estaduais ou locais aplicáveis.

Assegure-se de que todas as pessoas trabalhando em volta do guindaste estejam totalmente familiarizadas com as práticas de operação segura. Você deve estar totalmente familiarizado com a localização e o conteúdo de todas as placas e adesivos do guindaste. Os adesivos fornecem instruções e avisos importantes e devem ser lidos antes da execução de qualquer função operacional ou de manutenção.

Consulte o *Manual de peças* deste guindaste para saber os locais de todos os adesivos de segurança.

É necessário familiarizar-se com os regulamentos e normas que regem os guindastes e suas operações. As exigências de prática de trabalho podem variar um pouco entre os regulamentos do governo, as normas da indústria e as políticas do empregador, portanto deve-se ter um conhecimento completo de todas as regras relevantes de trabalho.



Um operador sem treinamento se sujeita e sujeita outras pessoas a acidentes pessoais graves ou morte.

Não opere este guindaste a menos que:

- Tenha recebido treinamento sobre a operação segura deste guindaste.
- Tenha lido, compreendido e irá seguir as recomendações operacionais e de segurança contidas no manual do fabricante, as regras de trabalho de seu empregador e as regulamentações governamentais aplicáveis.
- Esteja certo de que o guindaste esteja funcionando corretamente e tenha sido inspecionado e passado por manutenção de acordo com os manuais do fabricante.
- Esteja certo de que todos os sinais de segurança, as proteções e outros recursos de segurança estejam em locais e condições adequadas.

Não tente operar o guindaste a menos que seja treinado e esteja totalmente familiarizado com todas as funções operacionais. Os controles e o projeto podem variar de um guindaste a outro, portanto, é importante que você receba

treinamento específico sobre o guindaste em particular que estará operando.

O treinamento é ESSENCIAL para a operação adequada do guindaste. Nunca coloque em risco seu próprio bem-estar ou o bem-estar de outras pessoas tentando operar um guindaste para o qual não recebeu treinamento.

Você deve estar apto física e mentalmente para poder operar um guindaste. Nunca tente operar um guindaste sob a influência de medicamentos, narcóticos ou álcool. Qualquer tipo de droga pode prejudicar suas habilidades e reações mentais, visuais e físicas.

Como operador deste guindaste, você tem a autoridade para parar e recusar-se a elevar cargas até que a segurança esteja garantida.

AUXÍLIOS OPERACIONAIS

Os auxílios operacionais são acessórios que fornecem informações para facilitar a operação de um guindaste ou que assumem o controle de funções particulares sem a ação do operador quando uma condição de limitação é detectada, conforme declarado na revisão mais recente das normas ASME B30.5 e ASME B30.8. Exemplos de tais dispositivos incluem, mas não se limitam a, os seguintes: dispositivo anticollisão do moitão, indicador de capacidade nominal, limitador de capacidade nominal, indicador do ângulo ou do raio da lança, indicador de comprimento da lança, indicador de nível do guindaste, indicador da rotação do tambor do guindaste, indicador de carga e indicador de velocidade do vento.

A Manitowoc mantém o compromisso de fornecer produtos confiáveis para que operadores e usuários possam elevar e posicionar cargas de maneira segura. A Manitowoc tem sido a líder do setor na incorporação de auxílios operacionais no projeto de guindastes. As leis federais exigem que os guindastes recebam manutenção adequada e sejam mantidos em boas condições de trabalho. Os manuais que a Manitowoc fornece são específicos para cada guindaste e o manual do fabricante dos auxílios operacionais deve acompanhá-los. Se um auxílio operacional não funcionar corretamente, o proprietário ou o usuário do guindaste deve se assegurar que o reparo ou recalibração sejam executados o mais rápido possível. Se não for possível reparar ou recalibrar um auxílio operacional e houver circunstâncias excepcionais que justifiquem o uso contínuo do guindaste em um curto período enquanto os auxílios operacionais não estiverem funcionando ou estiverem funcionando mal, as exigências a seguir devem ser aplicadas para o uso contínuo ou desligamento do guindaste:

- Deve-se tomar as providências para programar reparos e calibração imediatamente. Os auxílios operacionais devem ser colocados de volta em serviço logo que as peças de reposição, se necessário, fiquem disponíveis e os reparos e a recalibração possam ser executados.

Todo o esforço razoável deve ser feito para apressar os reparos e a recalibração.

- Quando um *Indicador de carga*, *Indicador de capacidade nominal* ou *Limitador de capacidade nominal* estiver inoperante ou com defeito, a pessoa responsável pela supervisão das operações de elevação deve estabelecer os procedimentos para determinar as cargas e deve averiguar se o peso da carga não ultrapassa a capacidade do guindaste e o raio onde a carga será manipulada.
- Quando um *Indicador de raio* ou *Ângulo da lança* estiver inoperante ou com defeito, o ângulo da lança ou o raio deve ser determinado através de medição.
- Quando um *Dispositivo anticollisão do moitão*, *Dispositivo de prevenção de danos de colisão do moitão* ou *Dispositivo de alerta de colisão do moitão* estiver inoperante ou com defeito, a pessoa responsável pela supervisão das operações de elevação deve estabelecer os procedimentos, como designar um outro sinalizador para proporcionar a proteção equivalente. Isso não se aplica quando se transportar pessoas em plataformas de pessoas suportadas por cabo de carga. Não se deve elevar pessoas quando os dispositivos anticollisão do moitão não estiverem funcionando corretamente.
- Quando um *Indicador de comprimento da lança* estiver inoperante ou com defeito, a pessoa responsável pela supervisão das operações de elevação deve estabelecer os comprimentos da lança em que a elevação será realizada por meio de medições reais ou marcas na lança.
- Quando um *Indicador de nível* estiver inoperante ou com defeito, deve-se usar outros meios para nivelar o guindaste.

Sistemas limitadores de capacidade nominal (RCL) - Se equipado

Seu guindaste pode estar equipado com um sistema RCL que se destina a auxiliar o operador. Um RCL é um dispositivo que monitora automaticamente o raio, o peso da carga e a carga nominal e impede movimentos do guindaste que poderiam resultar em uma condição de sobrecarga.

Teste diariamente quanto à operação correta. Nunca interfira no funcionamento correto de auxílios operacionais ou dispositivos de alerta.

Não se deve sob **nenhuma condição** confiar neles como substitutos do uso das *Tabelas de carga* e das instruções de operação. Confiar unicamente nesses auxílios eletrônicos em vez de em boas práticas de operação pode causar acidentes.

Saiba o peso de todas as cargas e verifique sempre a capacidade do guindaste conforme indicado na *Tabela de carga* antes de realizar qualquer elevação.

NUNCA ultrapasse a capacidade nominal indicada na *Tabela de carga*. Verifique sempre a *Tabela de carga* para assegurar-se de que a carga a ser elevada no raio desejado esteja dentro da capacidade nominal do guindaste.

Para obter informações detalhadas sobre manutenção e operação do sistema RCL instalado no guindaste consulte o manual do fabricante do RCL fornecido com o guindaste. Os fabricantes de limitadores de capacidade nominal podem referir-se a eles nos seus manuais como um indicador de momento de carga (IMC), um sistema de alerta de capacidade hidráulico (HCAS), um indicador de carga segura (SLI) ou um EKS5. A Manitowoc refere-se a esses sistemas como limitador de capacidade nominal (RCL) em seus Manuais do *operador e de serviços*.

Dispositivo anticolisão do moitão

Este guindaste tem um sistema funcional Anticolisão do moitão e de Bloqueio dos controles. Teste diariamente quanto à operação correta.

A colisão do moitão ocorre quando o moitão (moitão, bola do guindaste, cordame, etc.) entra em contato físico com a lança (extremidade da lança, polias, extensão da lança, etc.). A colisão do moitão pode fazer com que o montagem dos cabos de elevação (cabos de aço), a passagem de cabo no moitão e outros componentes se tornem extremamente tensionados e sobrecarregados, caso em que o cabo de aço pode se romper e fazer com que a carga, o moitão, etc. caiam.

A colisão do moitão pode ocorrer mais provavelmente quando ambos os cabos de elevação principal e auxiliar são passados sobre a extremidade da lança e da extensão da lança respectivamente. O operador, concentrado no cabo específico sendo usado, pode encurtar ou abaixar a lança permitindo que o outro acessório do cabo de elevação encoste na lança ou na extremidade da extensão da lança, causando danos às polias ou o rompimento do cabo de aço,

fazendo com que o dispositivo de elevação caia ferindo as pessoas que estejam trabalhando embaixo dele.

Deve-se tomar muito cuidado ao abaixar ou estender a lança ou elevar carga. Solte os cabos de carga simultaneamente para evitar a colisão do moitão nas pontas da lança, etc. Quanto mais próxima da extremidade da lança for carregada a carga, mais importante se torna soltar o cabo de aço conforme a lança é abaixada. Mantenha sempre os dispositivos de manuseio de carga no mínimo 107 cm (42 pol.) abaixo da extremidade da lança.

A colisão do moitão pode ser evitada. O conhecimento por parte do operador sobre os perigos de colisão do moitão é o fator mais importante para se evitar essa condição. O sistema Anticolisão do moitão destina-se a auxiliar o operador a evitar esses tipos de situações perigosas. Mas não é um substituto da conscientização e da competência do operador.

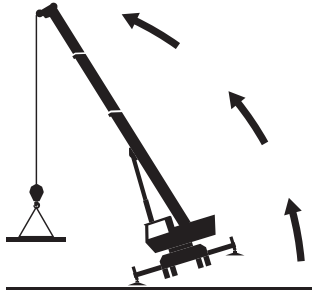
Nunca interfira no funcionamento correto de auxílios operacionais ou dispositivos de alerta.

WADS (Sistema de definição da área de trabalho) (se houver)

Este guindaste pode ser equipado com um limitador da área de trabalho como parte do sistema RCL, designado como Sistema de Definição da área de trabalho (WADS) ou Limitador da faixa de trabalho (WRL). Você deve ler e compreender o manual do operador antes de operar o sistema limitador da área de trabalho. Familiarize-se com todos os procedimentos operacionais adequados e com a identificação do uso de símbolos.

O limitador da área de trabalho destina-se a auxiliar o operador. porém não é um substituto para as práticas seguras de operação do guindaste, experiência e nem o bom senso do operador.

! PERIGO



PERIGO DE TOMBAMENTO

Para evitar morte ou ferimentos graves, verifique se a configuração da carga e do guindaste estejam dentro da capacidade conforme indicado nas observações e Tabela de Cargas nominal do guindaste.

Este guindaste deve ter um sistema de trava de controle e indicador de momento de carga funcional. Teste diariamente quanto à operação correta.

POSICIONE O GUINDASTE EM UMA SUPERFÍCIE FIRME. ESTENDA AS ESCORAS E NIVELE O GUINDASTE.

PARA EVITAR MORTE OU FERIMENTOS GRAVES:

NUNCA movimente pessoas com esta máquina a menos que as exigências das normas locais, estaduais e nacionais e os códigos de segurança aplicáveis sejam seguidos.

NUNCA use este guindaste para "bungee jumping" ou qualquer forma de divertimento ou esporte.

NUNCA permita que ninguém "pegue carona" em cargas, ganchos, amarras ou outros cordames por qualquer motivo.

NUNCA entre ou saia de um guindaste em movimento.

NUNCA permita que ninguém além do operador permaneça no guindaste enquanto a máquina estiver em serviço ou em percurso.



PERIGO DE COLISÃO DO MOITÃO

Para evitar morte e ferimentos graves, mantenha os dispositivos de manuseio de carga afastados da ponta do braço/lança ao estender ou abaixar a lança e ao realizar um içamento.

Este guindaste tem um sistema funcional de trava de controle e anti colisão do moitão.

Teste diariamente quanto à operação correta.

NÃO PASSE CARGAS NEM A LANÇA SOBRE AS PESSOA NO SOLO.

Os **EQUIPAMENTOS ELETRÔNICOS** deste guindaste destinam-se a auxiliar o operador.

Não se deve sob nenhuma condição confiar neles como substitutos do uso das tabelas de capacidade e das instruções de operação. Confiar unicamente nestes auxílios eletrônicos em vez de em boas práticas de operação pode causar acidentes.

Não retire etiquetas, tabela de cargas ou o Manual de Segurança e do Operador deste guindaste.

SIGA AS INSTRUÇÕES DO MANUAL DE SEGURANÇA E DO OPERADOR.

7376100614

ESTABILIDADE DO GUINDASTE/ RESISTÊNCIA ESTRUTURAL

Para evitar acidentes pessoais graves ou morte, verifique se o guindaste está em uma superfície firme com a configuração do guindaste e de carga dentro da capacidade, conforme indicado nas observações e na *Tabela de carga* do guindaste.

Assegure-se de que os pinos e flutuadores estejam instalados corretamente e que as vigas dos estabilizadores estejam estendidas adequadamente antes de usar os estabilizadores para a elevação. Em modelos equipados com estabilizadores que possam ser apoiados na posição semiestendida (faixa vertical, se aplicável), os estabilizadores devem também ser apoiados durante a operação com a posição semiestendida.

Use o calçamento adequado sob os flutuadores dos estabilizadores para distribuir o peso sobre uma área maior. Verifique frequentemente o assentamento.

Leia e atenda o adesivo de segurança a seguir para os guindastes com estabilizadores centrais dianteiros.

! PERIGO

PERIGO DE TOMBAMENTO

O AJUSTE INADEQUADO DO GUINDASTE SOBRE OS ESTABILIZADORES PODE RESULTAR EM FERIMENTOS GRAVES OU MORTE.

O ESTABILIZADOR CENTRAL DIANTEIRO DEVE ESTAR ADEQUADAMENTE ESTENDIDO ANTES DA OPERAÇÃO DO GUINDASTE SOBRE OS ESTABILIZADORES.

ANTES DE ESTENDER O ESTABILIZADOR CENTRAL DIANTEIRO:

1. A LANÇA DEVE ESTAR RETRAÍDA E NO SUPORTE.
2. OS ESTABILIZADORES PRINCIPAIS DEVEM ESTAR ADEQUADAMENTE ESTENDIDOS E O GUINDASTE NIVELADO.

O ESTABILIZADOR CENTRAL DIANTEIRO SE RETRAÍRÁ QUANDO ALGUM ESTABILIZADOR PRINCIPAL COM MACACO ESTIVER RETRAÍDO.

SE ALGUM ESTABILIZADOR PRINCIPAL COM MACACO ESTIVER ESTENDIDO OU RETRAÍDO APÓS O AJUSTE INICIAL, O ESTABILIZADOR CENTRAL DIANTEIRO DEVE SER REAJUSTADO DEPOIS DE REPETIR AS ETAPAS 1 E 2 ACIMA.

CONSULTE O MANUAL DO OPERADOR E DE SEGURANÇA.

PT

80000927

Siga cuidadosamente os procedimentos deste Manual do operador ao estender ou retrain os estabilizadores. O ajuste inadequado do guindaste sobre os estabilizadores pode resultar em acidentes pessoais graves ou morte.

O operador deve selecionar a *Tabela de carga* e o programa do sistema RCL (Limitador de capacidade nominal) corretos para a posição do estabilizador selecionado.

Antes de girar a superestrutura lateralmente, quando os estabilizadores estiverem retraídos, verifique a estabilidade traseira na *Tabela de carga*.

As lanças em balanço longo podem criar condições de tombamento quando em uma posição abaixada e estendida. Retraia a lança proporcionalmente em relação à capacidade indicada na *Tabela de carga* pertinente.

Verifique a estabilidade do guindaste antes de levantar cargas. Assegure-se de que os estabilizadores (ou pneus se estiver levantando sobre rodas) estejam posicionados firmemente em superfícies firmes. Assegure-se de que o guindaste esteja nivelado, que os freios estejam acionados e que a carga esteja aparelhada e presa corretamente no gancho. Verifique se o peso da carga corresponde ao peso indicado na *Tabela de carga*. Levante ligeiramente a carga acima do solo e verifique novamente a estabilidade antes de prosseguir com a elevação. Determine o peso da carga antes de tentar elevá-la.

A menos que o operador esteja elevando dentro da capacidade de elevação sobre rodas, as vigas dos estabilizadores e os cilindros do macaco (mais o estabilizador dianteiro central, se houver) devem estar estendidos e ajustados para proporcionar um nivelamento preciso do guindaste. Os pneus devem estar afastados do solo antes de elevar sobre os estabilizadores.

PERIGO

O AJUSTE INADEQUADO DO GUINDASTE SOBRE AS ESCORAS PODE RESULTAR EM MORTE OU FERIMENTOS GRAVES. SE ESSAS INSTRUÇÕES NÃO FOREM SEGUIDAS, PODE OCORRER O TOMBAMENTO DO GUINDASTE.

- **CERTIFIQUE-SE DE QUE AS ESCORAS ESTEJAM ESTENDIDAS E AJUSTADAS ADEQUADAMENTE E QUE O GUINDASTE ESTEJA NIVELADO PARA OPERAR SOBRE AS ESCORAS.**
- **TODAS AS QUATRO VIGAS DAS ESCORAS DEVEM ESTAR IGUALMENTE ESTENDIDAS ATÉ A FAIXA VERTICAL APROPRIADA ANTES DO INÍCIO DA OPERAÇÃO.**
- **TODOS OS PINOS-TRAVA DAS QUATRO VIGAS DAS ESCORAS DEVEM ESTAR ACIONADOS ANTES DE OPERAR NA POSIÇÃO SEMI-ESTENDIDA.**
- **O OPERADOR DEVE SELECIONAR O PROGRAMA LMI E A TABELA DE CARGAS CORRETOS PARA A POSIÇÃO DA ESCORA SELECIONADA.**

MANTENHA A LANÇA CURTA. Cargas oscilantes com linha longa podem criar instabilidade e possíveis falhas estruturais na lança.

Tabelas de carga

As *Tabelas de carga* representam as cargas máximas absolutas permissíveis, baseadas em limitações estruturais ou de tombamento do guindaste sob condições específicas. O conhecimento preciso do raio de carga, do comprimento e do ângulo da lança devem ser parte da operação e do planejamento de rotina. As cargas reais, incluindo as tolerâncias necessárias, devem ser mantidas abaixo da capacidade indicada na *Tabela de carga* pertinente.

As capacidades da *Tabela de carga* são baseadas em cargas suspensas livremente.

Você deve usar a *Tabela de carga* correta ao determinar a capacidade do guindaste com a configuração exigida para realizar a elevação.

A capacidade de elevação máxima está disponível no raio mais curto, no comprimento mínimo da lança e no maior ângulo da lança.

Não retire as *Tabelas de carga* do guindaste.

Local de trabalho

Antes de qualquer operação, é necessário inspecionar **todo** o local de trabalho, incluindo as condições do solo, por onde o guindaste passará e onde operará. Verifique se todas as superfícies suportam uma carga maior do que o peso e a capacidade máxima do guindaste.

Tome conhecimento de todas as condições que possam afetar de maneira prejudicial a estabilidade do guindaste.

Forças do vento

O vento pode ter um efeito significativo em cargas que podem ser elevadas por um guindaste. As forças do vento agem de maneira diferente em um guindaste dependendo da direção em que sopra o vento (por exemplo, vento na traseira da lança pode resultar em diminuição da estabilidade dianteira, vento na parte inferior da lança pode resultar em diminuição da estabilidade traseira, vento na lateral da lança pode resultar em danos estruturais, etc.) Para ajudá-lo a determinar as condições predominantes do vento, consulte a (Tabela 2-1).

As forças do vento podem exercer cargas dinâmicas extremas. **A Manitowoc recomenda não elevar uma carga se o vento puder causar perda de controle no manuseio da carga.** A Manitowoc recomenda que, se a velocidade do vento estiver entre 32 km/h (20 mph) e 48 km/h (30 mph), as capacidades de carga sejam reduzidas de modo a considerar o tamanho e a forma da carga e a direção do vento em relação à máquina para todos os comprimentos da lança e de extensão da lança. Além disso, recomenda-se não operar o guindaste com o vento a uma velocidade acima de 48 km/h (30 mph).

Tabela 2-1 Escala de vento Beaufort

Força do vento		Velocidade do vento km/h (mph)	Indicador visível Efeitos do vento observado a partir do terreno
Escala Beaufort	Designação		
Zero (0)	Calmo	inferior a 1 (<1)	Calma; a fumaça sobe verticalmente
1	Ar leve	1,1 a 5,5 (1 a 3)	O deslocamento da fumaça indica a direção do vento. Folhas e cata-ventos estão estacionários.
2	Brisa suave	5,6 a 11 (4 a 7)	Vento sentido na pele exposta. Ruído de folhas. Os cata-ventos começam a se mover.
3	Brisa amena	12 a 19 (8 a 12)	Folhas/pequenos galhos em movimento constante. Bandeiras leves estendidas.
4	Brisa moderada	20 a 28 (13 a 17)	Poeira e papéis soltos levantados. Galhos pequenos começam a se mover.
Reduza a carga do guindaste e os parâmetros de operação a 32 km/h (20 mph)			
5	Brisa intensa	29 a 38 (18 a 24)	Galhos de tamanho moderado movimentam-se. Árvores pequenas com folhas começam a balançar.
6	Brisa forte	39 a 49 (25 a 30)	Galhos grandes em movimento. Ouvem-se assobios nos fios aéreos. Torna-se difícil o uso de guarda-chuva. Caixas de plástico vazias tombam.
Interrompa qualquer operação do guindaste com o vento a 48 km/h (30 mph); abaixe e retraia a lança			
7	Tempestade moderada	50 a 61 (31 a 38)	Árvores inteiras em movimento. Necessário esforço para andar contra o vento.

Operações de elevação

Antes de elevar, posicione o guindaste em uma superfície firme, estenda e ajuste adequadamente os estabilizadores e nivele o guindaste. Dependendo da natureza da superfície de apoio, pode ser necessário calçamento adequado para a obtenção de uma maior superfície de apoio.

O guindaste é equipado com um nível de bolha que deve ser usado para determinar se o guindaste está nivelado. O cabo de carga também pode ser usado para estimar o nivelamento do guindaste a fim de se ter certeza de que está alinhado com o centro da lança em todos os pontos do círculo de giro.

Se for usada a extensão da lança ou a extremidade da lança auxiliar, assegure-se de que o cabo elétrico e o peso da Chave anticolisão do moitão estejam instalados corretamente e que o RCL (Limitador de capacidade nominal) esteja programado para a configuração do guindaste. Consulte o manual do operador do RCL fornecido com o guindaste.

Verifique a capacidade do guindaste comparando a *Tabela de carga* com o peso da carga. Em seguida, levante ligeiramente a carga primeiro para assegurar-se da estabilidade do guindaste antes de prosseguir com a elevação.

A carga deve estar bem amarrada e presa. Sempre determine o peso da carga antes de tentar içá-la e lembre-se de que todos os cordames (lingas, etc.) e dispositivos de elevação (moitão, extensão da lança, etc.) devem ser considerados parte da carga.

Meça o raio da carga antes de realizar uma elevação e permaneça dentro das áreas de elevação aprovadas com base no diagrama de distância e nos diagramas de área de trabalho indicados na *Tabela de carga* do guindaste.

Mantenha sempre a carga o mais próximo do guindaste e o mais próximo possível do solo.

Não sobrecarregue o guindaste ultrapassando a capacidade indicada na *Tabela de carga* apropriada. Pode ocorrer acidentes pessoais graves ou morte devido ao tombamento do guindaste ou à falha estrutural devido a sobrecarga.

O guindaste pode tombar ou sofrer falha estrutural se:

- A configuração da carga e do guindaste não estiverem dentro da capacidade conforme indicado nas observações e *Tabela de carga* pertinente.
- O solo é macio e/ou as condições da superfície são ruins.
- Os estabilizadores não estiverem corretamente estendidos e ajustados. Em modelos equipados com estabilizadores que possam ser apoiados na posição semiestendida, os estabilizadores devem também ser apoiados durante a operação com a posição semiestendida.
- O calçamento das patolas dos estabilizadores é inadequado.
- O guindaste for operado inadequadamente.

Não conte com a inclinação do guindaste para determinar a capacidade de elevação.

Assegure-se de que a cabo de elevação esteja na vertical antes de executar a elevação. Não submeta o guindaste a cargas laterais. Uma carga lateral pode inclinar o guindaste ou ocasionar falha estrutural.

As capacidades da *Tabela de carga* são baseadas em cargas suspensas livremente. Não empurre postes, pilhas ou artigos submersos. Certifique-se de que a carga não esteja congelada ou presa ao solo antes de realizar a elevação.

Se houver inclinação, abaixe imediatamente a carga com a cabo de elevação e retraia ou eleve a lança para diminuir o raio da carga. Nunca abaixe nem estenda a lança, pois isso agravará essa condição.

Use cabos de apoio, sempre que possível, para ajudar no controle da movimentação da carga.

Ao elevar cargas, o guindaste se inclina em direção à lança e a carga oscila para fora, aumentando o raio da carga. Certifique-se de que a capacidade do guindaste não seja ultrapassada quando isso ocorrer.

Não golpee nenhuma obstrução com a lança. Se a lança tocar acidentalmente em um objeto, pare imediatamente. Inspeção a lança. Interrompa o uso do guindaste se a lança estiver danificada.

Nunca empurre nem puxe nada com a lança do guindaste.

Evite paradas ou arrancadas repentinas quando estiver movimentando uma carga. A inércia e o maior raio da carga podem tombar o guindaste ou ocasionar falha estrutural.

Use somente um guincho por vez ao elevar cargas.

Sempre use pernas de cabo suficientes para acomodar a carga a ser elevada. A elevação com muito poucas pernas de cabo pode resultar em falha do cabo de aço.

Contrapeso

Em guindastes equipados com contrapeso removíveis, assegure-se de que a seção de contrapeso correta esteja instalada adequadamente para a carga considerada.

Não acrescente materiais ao contrapeso para aumentar a capacidade. As leis federais dos EUA proíbem modificações ou acréscimos que afetem a capacidade ou a segurança da operação dos equipamentos sem a aprovação por escrito do fabricante. [29CFR 1926.1434]

Elevação do estabilizador

Em relação à "elevação" de uma patola do estabilizador durante as atividades do guindaste, esteja ciente de que as cargas nominais para esses guindastes, como indicado na *Tabela de carga*, não devem ultrapassar 85% da carga de tombamento nos estabilizadores, conforme determinado pela norma SAE J765 OCT90 "Código de teste de estabilidade de guindastes". Uma patola do estabilizador pode elevar-se do

solo durante a operação do guindaste dentro dos limites de capacidade da *Tabela de carga*. Ainda assim, o guindaste não ficará instável. O "ponto de equilíbrio" para o teste de estabilidade de acordo com os critérios da SAE e da Grove é uma condição de carga em que a atuação do momento de carga para tombar o guindaste é igual ao momento máximo do guindaste disponível para resistir ao tombamento. Esse ponto de equilíbrio ou ponto de instabilidade para um guindaste não depende da "elevação" de um estabilizador, mas depende mais da comparação dos momentos de carga "em oposição".

A ocorrência da elevação de um estabilizador do solo é geralmente atribuída à flexão natural da estrutura do guindaste. Isso pode acontecer quando uma carga é elevada em certas configurações dentro dos limites de capacidade da *Tabela de carga* e não é necessariamente uma indicação de uma condição instável.

O guindaste não deve ficar instável desde que esteja ajustado corretamente, esteja em boas condições de funcionamento, todos os auxílios ao operador estejam programados corretamente e que os operadores de guindaste qualificados sigam e apliquem as instruções indicadas na *Tabela de carga* aplicável, no *Manual do operador* e nos adesivos no guindaste.

Elevações com vários guindastes

Não se recomenda a elevação com múltiplos guindastes.

Qualquer elevação que exija mais de um guindaste deve ser planejada e coordenada de maneira precisa por uma pessoa responsável. Se for necessário executar uma elevação com múltiplos guindastes, o operador deve ser responsável por assegurar que sejam tomadas as precauções de segurança mínimas a seguir:

- Obtenha serviços da pessoa responsável para comandar a operação.
- Use um sinalizador qualificado.
- Coordene os planos de elevação com os operadores, a pessoa responsável e o sinalizador antes de iniciar a elevação.
- Deve-se manter a comunicação entre todas as pessoas envolvidas durante toda a operação. Se possível, forneça equipamento de rádio aprovado para comunicação por voz entre todas as pessoas envolvidas na elevação.
- Use estabilizadores nos guindastes equipados com eles.
- Calcule o peso a ser elevado por cada guindaste e amarre as lingas nos pontos corretos para obter a distribuição adequada do peso.
- Assegure-se de que as cabos de carga estejam diretamente sobre os pontos de fixação para evitar carregamento lateral e a transferência de carga de um guindaste a outro.
- Não desloque o guindaste. Eleve somente a partir de uma posição estacionária.

BATE-ESTACA E EXTRAÇÃO

Sistema de bate-estaca e extração são aplicações aprovadas pela Manitowoc, desde que todos os equipamentos sejam operados de acordo com as diretrizes da fábrica. Os seguintes requisitos de operação deverão ser usados durante a operação de bate-estaca e extração com um guindaste hidráulico móvel Manitowoc:

A operação de bate-estaca e extração usando um guindaste móvel apresenta muitas variáveis e fatores que devem ser considerados ao usar um guindaste nesta aplicação. Devido a esses fatores, o bom-senso deverá ser aplicado, quando a operação de bate-estaca e extração estiver sendo considerada.

Não é a intenção da Manitowoc recomendar tipos ou modelos específicos de equipamentos de bate-estaca e extração, mas sim oferecer orientação a respeito dos requisitos operacionais para ajudar a evitar os efeitos adversos que o bate-estaca e a extração podem ter no guindaste.

Além dos requisitos de operação detalhados nos manuais de operação e na tabela de capacidade de carga, as operações de bate-estaca e extração são aprovadas pela Manitowoc, desde que todas as diretrizes abaixo sejam seguidas:

- Todas as operações de bate-estaca e extração deverão ser restritas a estabilizadores totalmente estendidos com todos os pneus fora do chão.
- O peso combinado do motorista ou extrator, empilhador, terminais, extremidades etc., não deverá exceder 80% dos valores da tabela de carga da operação de operações em estabilizadores.
- O bate-estaca ou a extração e os acessórios deverão ser mantidos longe da extremidade da lança o tempo todo.
- O bate-estaca e a extração deverão ser suspensas por um cabo de elevação com velocidade de cabo suficiente para atender ou exceder a taxa de descida do operador para evitar que o impacto da carga ou da vibração sejam induzidos para a lança e a estrutura do guindaste.
- Bate-estaca ou extração devem ser restritos apenas para a lança principal e não deverá ser permitido em uma extensão da lança ou do jib.
- Bate-estaca usando apenas a linha de elevação do guindaste não é seguro e não é permitido, já que os valores de carga não podem ser determinados com precisão. Apenas dispositivos de extração que não transmitem vibração ou carga de choque no guindaste são permitidos. Todas as medidas de precaução possíveis deverão ser tomadas para evitar que choques de carga ou vibração sejam impostos em componentes do guindaste, seja diretamente pelo cabo de elevação ou indiretamente por vibração originada no solo.
- Os cabos de carga devem ser mantidos verticais a todo momento durante operações de bate-estaca e extração.

- O operador e outro pessoal associado à operação de bate-estaca e extração deverão ter lido e entendido todos os padrões de segurança aplicáveis a operações de guindaste, assim como terem sido totalmente treinados na operação segura do equipamento de bate-estaca e extração.

Equipamento do guindaste

- Os guinchos devem estar equipados com um seguidor do carro para ajudar no enrolamento do cabo.
- Todos os guias/retentores de cabo e pinos deverão estar no lugar.
- Todas as extensões de lança ou jibs devem ser removidos da máquina antes do início da operação de bate-estaca e extração.
- Todos os ganchos do guincho devem ser equipados com uma trava positiva.

Inspeção do guindaste

- Além das inspeções periódicas e frequentes do guindaste, registros diários com data devem ser mantidos mostrando que as inspeções foram realizadas no guindaste durante o tempo que ele foi usado para bate-estaca ou extração.
- Todos os dispositivos de aviso antibloqueio e sistemas RCL deverão ser inspecionados diariamente e verificados para ver se estão funcionais.
- Todas as áreas do guindaste sujeitas a fadiga deverão ser inspecionadas mensalmente e antes de que o guindaste retorne para o serviço de elevação.
- A lança deverá ser inspecionada diariamente para assegurar que todas as placas de desgaste estejam no lugar. Os guindastes que usam seções fixadas da lança deverão ser inspecionados diariamente para assegurar que o mecanismo de fixação opere apropriadamente e para verificar se há desgaste excessivo nos pinos e nas placas de fixação. O cabo de elevação deverá ser inspecionado diariamente para assegurar que não haja abrasão ou desgaste.

PERIGO DE CHOQUE ELÉTRICO

Leia atentamente, compreenda e siga todos os regulamentos locais, estaduais e federais pertinentes referentes à operação do guindaste perto de redes de energia ou equipamento elétricos.

As leis federais dos EUA proíbem o uso de guindastes dentro de uma distância inferior a 6 m (20 pés) de fontes de energia de até 350 kV e distâncias ainda superiores para tensões mais elevadas, salvo se a tensão do cabo seja conhecida [29CFR1910.180 e 29CFR1926, subparte CC].

Para evitar acidentes pessoais graves ou fatais, a Manitowoc recomenda que todas as peças do guindaste, a lança e a carga sejam mantidas a pelo menos 6 m (20 pés) de distância de todas as linhas de energia e equipamentos elétricos com menos de 350 kV.

NOTA: Para obter instruções detalhadas sobre operação próxima a linhas de energia, consulte a edição atual da OSHA 29CFR1926, subparte CC e da Norma Nacional Americana ASME B30.5.

Se a operação a uma distância de 3 m (10 pés) de qualquer linha de energia não puder ser evitada, a concessionária de energia elétrica **precisa** ser notificada e a rede elétrica **precisa** ser desligada e aterrada **antes** da realização do trabalho.

Se houver o contato acidental entre a rede elétrica e qualquer parte do guindaste, o cordame ou a carga, **nunca** toque ou suba no guindaste ou mesmo se aproxime dele.

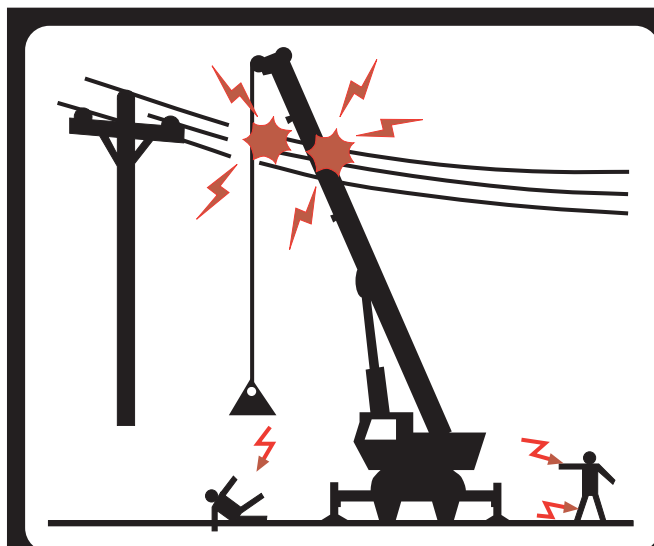
Pode ocorrer eletrocussão mesmo sem entrar em contato direto com o guindaste.



PERIGO

Perigo de eletrocussão!

Os guindastes Manitowoc não são equipados com todos os recursos necessários para operar dentro da permissão da OSHA 29CFR1926.1408, Tabela A, quando as linhas de energia estão energizadas.



ESTA MÁQUINA NÃO É ISOLADA

! PERIGO

PERIGO DE ELETROCUSSÃO PARA EVITAR ACIDENTES PESSOAIS GRAVES OU MORTE

Mantenha **TODAS** as partes deste guindaste, o cordame e a carga afastados pelo menos 20 pés (6 metros) de qualquer rede elétrica energizada. É **OBRIGATORIO** seguir todos os requisitos da OSHA definidos nas seções 29CFR 1926.1407 a 1926.1411.

O guindaste não é projetado ou equipado para ser usado a uma distância de 10 pés (3 metros) de redes elétricas energizadas [Consulte a seção 29CFR1926.1410 tabela A]. Se a operação a uma distância de 10 pés (3 metros) de qualquer rede elétrica energizada não puder ser evitada, a concessionária de energia elétrica **DEVE** ser notificada e a rede elétrica **DEVE** ser desligada e aterrada **ANTES** da realização do trabalho.

Se houver o contato acidental entre a rede elétrica e qualquer parte do guindaste, o cordame ou a carga, **NUNCA** toque ou suba no guindaste ou mesmo se aproxime dele.

PODE OCORRER eletrocussão mesmo sem entrar em contato direto com o guindaste.

PT

80040531

A operação do guindaste é perigosa quando próxima a fontes de energia elétrica. Use de extrema cautela e bom senso. Opere lenta e cautelosamente quando próximo a linhas de energia.

Antes de operar este guindaste próximo a linhas de energia ou equipamentos elétricos, comunique a empresa de energia. Esteja positiva e absolutamente certo de que a energia tenha sido desligada.

O guindaste **não é isolado**. Leve sempre em consideração todas as peças da carga e do guindaste, inclusive o cabo de aço, o cabo de elevação, os cabos suspensos e os cabos de

apoio e os condutores. Você, o operador, é responsável por alertar todas as pessoas sobre os perigos relacionados às linhas e equipamentos de energia elétrica. Não deixe que pessoas não envolvidas na operação permaneçam nas proximidades do guindaste durante sua operação. Não permita que ninguém se encoste ou toque no guindaste. Não permita que ninguém, inclusive armadores e carregadores, segure na carga, nas cabos de carga, nos cabos de apoio ou na engrenagem do cordame.

Se a carga, o cabo de aço, a lança ou qualquer parte do guindaste tocar ou ficar muito próximo de uma fonte e ener-

gia elétrica, as pessoas dentro, fora e ao redor do guindaste podem sofrer acidentes pessoais graves ou morrer.

A maioria das linhas de energia **não é** isolada. Trate todas as linhas de energia como energizadas a menos que tenha obtido informações confiáveis da empresa de energia ou do proprietário.

As regras neste *Manual do operador* devem ser seguidas sempre, mesmo se as linhas de energia ou equipamentos elétricos tenham sido desenergizados.

A maneira mais segura de evitar eletrocussão é manter-se afastado de linhas e fontes de energia elétrica.

Não é necessário encostar-se em uma fonte ou linha de energia para ser eletrocutado. A eletricidade, dependendo de sua magnitude, pode formar um arco ou pular para qualquer parte da carga, cabo de carga ou lança do guindaste se este se aproximar demais de uma fonte de energia elétrica. As tensões baixas também podem ser perigosas.

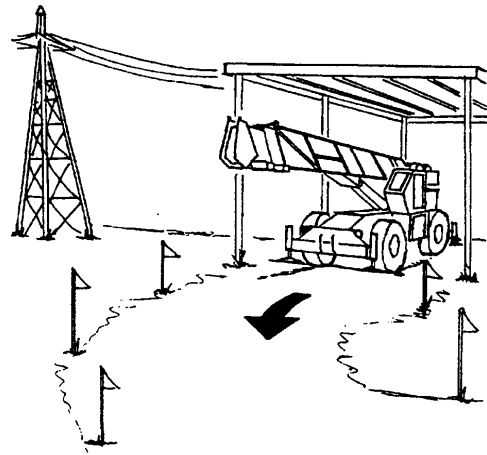
Ajuste e operação

Durante o uso do guindaste, considere que toda linha esteja energizada ("quente" ou "viva") e tome as precauções necessárias.

Ajuste o guindaste em uma determinada posição a fim de que a carga, a lança ou qualquer peça do guindaste e seus acessórios não possam ser movimentados dentro de 6 m (20 pés) de linhas ou equipamentos de energia elétrica. Isso inclui a lança do guindaste (totalmente estendida com altura, raio e comprimento máximos) e todos os acessórios (extensões da lança, cordames, cargas, etc.). As linhas aéreas tendem a balançar com o vento, portanto considere o movimento dessas linhas ao determinar a distância segura de operação.

Deve-se colocar obstáculos adequados para restringir fisicamente a entrada do guindaste e de todos os acessórios (inclusive a carga) em uma distância não segura de linhas ou equipamentos de energia elétrica.

Faça um planejamento com antecedência e planeje uma rota segura antes de se deslocar sob linhas elétricas. Devem-se colocar demarcações em cada lado da travessia para garantir a manutenção de folga suficiente.



Os regulamentos da OSHA dos Estados Unidos exigem um bandeirista para sinalizar a proximidade de redes elétricas energizadas.

Nomeie um sinalizador qualificado e confiável, equipado com um apito ou buzina com som alto e equipamento de comunicação por voz para alertar o operador quando qualquer parte do guindaste ou da carga se movimentar próximo a uma fonte de energia. Essa pessoa não deve ter outra ocupação enquanto o guindaste estiver em serviço.

Os cabos de apoio devem sempre ser fabricados de material não condutivo. Qualquer cabo de apoio molhado ou sujo pode conduzir eletricidade.

Não armazene materiais embaixo de linhas de energia ou próximos a fontes de energia elétrica.

Dispositivos contra risco de eletrocussão

O uso de ligações isoladas, proteções/gaiolas de lanças isoladas, dispositivos de atenção de proximidade ou limitadores mecânicos não garantem a não ocorrência de contato elétrico. Mesmo que os regulamentos e as leis exijam o uso de tais dispositivos, a não obediência às regras apresentadas neste manual pode resultar em acidentes pessoais graves ou morte. Você deve estar ciente de que tais dispositivos têm limites e de que deve seguir sempre as regras e precauções apresentadas neste manual, mesmo que o guindaste esteja equipado com esses dispositivos.

As ligações isoladas instaladas no cabo de carga fornecem proteção limitada contra os riscos de eletrocussão. As ligações são limitadas em suas capacidades de elevação, propriedades de isolamento e outras propriedades que afetam seu desempenho. Umidade, pó, sujeira, óleo e outros contaminantes podem fazer com que a ligação conduza eletricidade. Devido às suas classificações de capacidade, algumas ligações não são eficazes para guindastes grandes e/ou altas tensões/correntes.

A única proteção que pode ser obtida por uma ligação isolada está abaixo da ligação (eletricamente para baixo) contanto que a ligação seja mantida limpa, livre de contaminantes, não tenha sido arranhada ou danificada e seja testada periodicamente (antes do uso) quanto à integridade dielétrica.

As proteções e gaiolas de lança fornecem proteção limitada contra os riscos de eletrocussão. Elas são projetadas para cobrir apenas a extremidade da lança e uma pequena parte dela. O desempenho das proteções e gaiolas de lança é limitado pelo seu tamanho físico, características de isolamento e ambiente de operação (por exemplo: pó, sujeira, umidade, etc.). As características de isolamento desses dispositivos podem ser comprometidas se não forem mantidos limpos, livres de contaminação e sem danos.

Existem diversos tipos de dispositivos de atenção e sensores de proximidade disponíveis. Alguns usam sensores (localizados) na extremidade da lança e outros usam sensores em todo o comprimento da lança. Nenhum aviso será dado por componentes, cabos, cargas e outros acessórios localizados fora da área de detecção. Deposita-se muita confiança em você, operador, na seleção e ajuste corretos da sensibilidade desses dispositivos.

Nunca confie somente em um dispositivo para proteger você e seus colegas contra os perigos.

Algumas variáveis que você deve conhecer e compreender são:

- Os dispositivos de proximidade devem informar a existência de eletricidade e não sua magnitude ou valor.
- Alguns dispositivos de proximidade podem detectar apenas corrente alternada (CA), mas não corrente contínua (CC).
- Alguns dispositivos de proximidade detectam energia de frequência de rádio (RF) e outros não.
- A maioria dos dispositivos de proximidade fornecem apenas um sinal (sonoro, visual ou ambos) para o operador e este sinal não deve ser ignorado.
- Às vezes, a parte de detecção do dispositivo de proximidade se confunde com fontes e linhas de energia complexas ou divergentes.

Não confie no aterramento. O aterramento de um guindaste fornece pouca ou nenhuma proteção contra riscos elétricos. A eficácia do aterramento está limitada pelo tamanho do condutor (cabo) usado, as condições do solo, a magnitude da tensão e da corrente presentes e por diversos outros fatores.

Contato elétrico

Se o guindaste entrar em contato com uma fonte de energia elétrica, você deve:

1. Permanecer na cabine do guindaste. **Não entrar em pânico.**
2. Avisar imediatamente as pessoas nas proximidades para que se afastem.
3. Tente afastar o guindaste da fonte de energia atingida usando os controles do guindaste, que podem permanecer funcionais.
4. Ficar no guindaste até que a empresa de energia seja contatada e a fonte de energia tenha sido desligada. **Ninguém** deve tentar se aproximar do guindaste ou da carga até que a energia tenha sido desligada.

Somente em último caso o operador deve tentar sair do guindaste ao atingir uma fonte de energia. Se for absolutamente necessário sair da estação do operação, **pule o mais longe possível do guindaste. Não pise fora somente com um pé.** Pule para longe com os dois pés juntos. **Não** ande nem corra.

Logo após qualquer contato com uma fonte de energia elétrica ativa, avise imediatamente o revendedor Manitowoc sobre o incidente e consulte-o sobre reparos e inspeções necessários. Inspeção cuidadosamente o cabo de aço e todos os pontos de contato do guindaste. Se o revendedor não estiver imediatamente disponível, entre em contato com a Manitowoc Crane Care. O guindaste não deve ser colocado de volta em serviço até que seja completamente inspecionado quanto a qualquer evidência de danos e até que todas as peças danificadas sejam reparadas ou substituídas conforme autorização do distribuidor da Manitowoc ou da Manitowoc Crane Care.

Equipamentos e condições operacionais especiais

Nunca opere o guindaste durante uma tempestade de raios.

Ao operar próximo de transmissores/torres de comunicação onde uma carga elétrica pode ser induzida no guindaste ou na carga:

- O transmissor deve ser desenergizado OU
- Devem ser feitos testes para determinar se uma carga elétrica será induzida no guindaste ou na carga.
- O guindaste deve receber um aterramento elétrico.
- Se forem usados cabos de apoio, eles devem ser não condutivos.
- Devem ser tomadas todas as precauções para dissipar tensões induzidas. Informe-se com um consultor qualificado de RF (rádio frequência). Consulte também os códigos e regulamentos locais, estaduais e federais.

Ao operar guindastes equipados com eletroímãs, deve-se tomar precauções adicionais. Não permita que ninguém toque no ímã ou na carga. Alerta o pessoal por meio de um sinal sonoro de aviso ao movimentar a carga. Não permita

que a tampa da fonte de energia do eletroímã seja aberta durante a operação ou em nenhum momento em que o sistema elétrico esteja ativado. Desligue completamente o guindaste e abra a chave dos controles do imã antes de conectar ou desconectar seus cabos. Use somente dispositivos não condutivos ao posicionar uma carga. Abaixar o imã até a área de retração e desligue a energia antes de sair da cabine do operador (se houver) ou estação do operador.

ELEVAÇÃO DE PESSOAS

A ASME (Sociedade Americana de Engenheiros Mecânicos) emitiu uma Norma Nacional Americana intitulada "*Personnel Lifting Systems*" (*Sistemas de elevação de pessoas*), ASME B30.23-2011:

Este volume estabelece os critérios de projeto, características do equipamento e procedimentos operacionais que são necessários quando o equipamento de elevação dentro do escopo da norma ASME B30 é usado para elevar pessoas. O equipamento de elevação definido pela norma ASME B30 serve para o manuseio de materiais. Ele não foi projetado, fabricado ou destinado a atender as normas de equipamentos de transporte de pessoas, como a ANSI/SIA A92 (Plataformas aéreas). Os requisitos de equipamento e implementação apresentados neste volume não são os mesmos que os estabelecidos para a utilização de equipamentos especificamente projetados e fabricados para a elevação de pessoas. O equipamento de elevação que atende aos volumes aplicáveis da norma ASME B30 não deve ser utilizado para elevar ou abaixar pessoas, a menos que não haja alternativas menos perigosas para proporcionar o acesso à área onde o trabalho está sendo realizado. Elevar ou abaixar pessoas utilizando o equipamento de elevação conforme com a ASME B30 é proibido, a menos que todos os requisitos aplicáveis deste volume tenham sido atendidos.

Esta nova norma é consistente com as regulamentações para construção do Ministério do Trabalho dos Estados Unidos, Administração da Saúde e Segurança Ocupacionais (OSHA) que estipulam na norma 29CFR1926.1431:

Requisitos gerais. É proibido o uso de um guindaste ou guindaste Derrick para elevar funcionários em uma plataforma de funcionários, exceto quando a elevação, o uso ou a desmontagem dos métodos convencionais para se chegar ao local de trabalho, tais como um guincho para pessoas, escada, elevadores, plataformas de elevação ou andaimes seria muito arriscado ou caso não fosse possível devido ao projeto da estrutura ou às condições do local de trabalho.

As exigências adicionais para operações com guindastes estão estipuladas nas normas ASME B30.5, *Guindastes de locomoção e movimentação*, ASME B30.8, *Guindastes flutuantes e guindastes derrick flutuantes* e nas normas OSHA 29CFR1910.180 *para a Indústria em geral* e 29CFR1926.1431 *para Construção*.

O uso de um guindaste Manitowoc para manusear pessoas é aceitável desde que:

- As exigências das normas locais, estaduais e nacionais e os códigos de segurança aplicáveis sejam seguidas.
- Tenha sido determinado que o uso de um guindaste para manusear pessoas é o meio menos arriscado de realizar o trabalho.
- O operador do guindaste deve ser qualificado para operar o tipo específico de equipamento de elevação usado na elevação de pessoas.
- O operador do guindaste deve permanecer nos controles do guindaste o tempo todo em que as pessoas estiverem afastadas do solo.
- O operador do guindaste e os ocupantes tenham sido instruídos sobre os riscos reconhecidos de elevação de plataformas de pessoas.
- O guindaste esteja em condições adequadas de funcionamento.
- O guindaste deve estar equipado com um indicador do ângulo da lança visível para o operador do guindaste.
- A *Tabela de carga* esteja afixada dentro da estação do operador e prontamente acessível a este. O peso total da plataforma de pessoas carregada e os cordames envolvidos não ultrapassem 50% da capacidade nominal do raio e da configuração do guindaste.
- O guindaste esteja nivelado com margem de um por cento do grau de nivelamento e esteja localizado em uma superfície firme. Os guindastes com estabilizadores devem tê-los todos acionados de acordo com as especificações do fabricante.
- O *Manual do operador* do guindaste e outros manuais de operação estejam dentro da estação do operador e prontamente acessíveis a este.
- A plataforma atenda ao requisitos estipulados pelos regulamentos e normas pertinentes.
- Para plataformas suspensas por cabos de aço:
 - O guindaste seja equipado com um gancho que possa ser fechado e travado, eliminando a abertura da garganta.
 - O guindaste esteja equipado com um dispositivo anticolisão do moitão funcional.
 - A plataforma esteja adequadamente conectada e fixada no gancho de carga.
- Para plataformas montadas na lança:
 - A plataforma esteja corretamente presa e segura.

Para evitar acidentes pessoais graves ou morte:

- NUNCA use este guindaste para "bungee jumping" ou qualquer forma de divertimento ou esporte.

- NUNCA transporte pessoas no cabo de carga, a menos que isso seja permitido pelas normas municipais, estaduais e nacionais e pelos códigos de segurança aplicáveis.
- NUNCA permita que ninguém "pegue carona" em cargas, ganchos, lingas ou outros cordames por qualquer motivo.
- NUNCA entre ou saia de um guindaste em movimento.
- NUNCA permita que ninguém além do operador permaneça no guindaste enquanto a máquina estiver em serviço ou se deslocando.
- NUNCA deixe ninguém no guincho acessar a plataforma durante o deslocamento.

As normas e os regulamentos referentes à movimentação de pessoas podem ser obtidos por correio nos seguintes endereços:

- *As Normas Nacionais Americanas de Segurança ASME (antiga ANSI) Série B30 para Passagens de cabo, Guindastes, Guindaste rolante, Guinchos, Ganchos, Macacos e amarras; ASME B30.5, Guindastes de locomoção e movimentação, e ASME B30.23, Sistemas de elevação de pessoas, podem ser obtidas por correio através do endereço ASME, 22 Law Drive, Fairfield, New Jersey, 07004-2900 EUA.*
- *As Normas e Regras DOL/OSHA podem ser obtidas pelo correio na Superintendent of Documents, PO Box 371954, Pittsburgh, PA, 15250-7954 EUA.*

PROTEÇÃO AMBIENTAL

Descarte os resíduos adequadamente! O descarte inadequado de resíduos pode representar uma ameaça ao meio ambiente.

Os resíduos potencialmente nocivos usados nos guindastes Manitowoc incluem óleo, combustível, graxa, líquido de arrefecimento, refrigerante de ar-condicionado, filtros, baterias e panos que tenham entrado em contato com essas substâncias ambientalmente nocivas, podendo incluir outras substâncias além dessas.

Manuseie e descarte os resíduos de acordo com os regulamentos ambientais locais, estaduais e federais.

Quando abastecer ou drenar componentes do guindaste, observe o seguinte:

- Não escoe fluidos residuais no solo, através de nenhum dreno ou em qualquer fonte de água.
- Sempre drene fluidos residuais para dentro de recipientes à prova de vazamentos e claramente identificados com relação ao conteúdo.
- Sempre abasteça ou adicione fluidos com um funil ou uma bomba de abastecimento.
- Limpe imediatamente qualquer derramamento.

MANUTENÇÃO

O guindaste deve ser inspecionado antes do uso em cada turno de trabalho. O proprietário, usuário e o operador devem se assegurar de que a lubrificação e a manutenção de rotina estejam sendo executadas rigorosamente. **Nunca** opere um guindaste danificado ou sem manutenção.

A Manitowoc continua a recomendar que os guindastes recebam manutenção adequada, sejam inspecionados regularmente e reparados conforme necessário. A Manitowoc lembra aos proprietários de guindaste para garantirem que todas as etiquetas de segurança estejam afixadas e legíveis. A Manitowoc continua a recomendar que os proprietários de guindastes atualizem seus guindastes com sistemas limitadores de capacidade nominal e de bloqueio da alavanca de controle para todas as operações de elevação.

Desligue o guindaste ao fazer reparos ou ajustes.

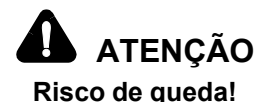
Faça sempre uma verificação das funções após os reparos para garantir a operação correta. Devem ser realizados testes de carga quando houver membros de elevação ou estruturais envolvidos.

Siga todas as precauções de segurança pertinentes indicadas neste manual ao realizar a manutenção no guindaste bem como durante as operações com a máquina.

Mantenha o guindaste sempre limpo, sem lama, sujeira ou graxa. Equipamentos sujos geram riscos, desgastam-se mais rapidamente e dificultam a manutenção adequada. Os agentes de limpeza usados devem ser não inflamáveis, não tóxicos e adequados ao serviço.

A manutenção e inspeção de rotina deste guindaste devem ser realizadas por pessoal qualificado de acordo com as recomendações do *Manual de manutenção e inspeção da Manitowoc Crane Care*. Qualquer dúvida com relação aos procedimentos e especificações deve ser encaminhada ao distribuidor da Manitowoc.

Serviços e reparos



O trabalho em alturas elevadas sem o uso de proteção adequada contra quedas pode resultar em lesões graves ou morte.

Utilize sempre a proteção contra quedas apropriada conforme exigido por leis municipais, estaduais ou federais.

Os serviços e reparos do guindaste devem ser efetuados apenas por pessoal qualificado. Todos os serviços e reparos devem ser realizados de acordo com as recomendações do fabricante, as deste manual e as do Manual de serviço desta

máquina. Se houver alguma dúvida relativa a procedimentos ou especificações de manutenção, entre em contato com o distribuidor Manitowoc para obter assistência.

Pessoa qualificada é definida como alguém que em razão de conhecimento, treinamento e experiência está totalmente familiarizado com a operação e a manutenção necessária do guindaste, bem como com os riscos envolvidos na execução dessas tarefas.

O treinamento e qualificação do pessoal de manutenção e reparos são responsabilidade do proprietário do guindaste.

Qualquer modificação, alteração ou mudança do guindaste que afete seu projeto original e não seja autorizada e aprovada pela Manitowoc é **estritamente proibida**. Todas as peças de reposição devem ser aprovadas pela Manitowoc. Tais ações anulam todas as garantias e tornam o proprietário/usuário responsável por qualquer acidente resultante.

Fluido hidráulico:

- Não use as mãos ou qualquer parte do corpo para verificar vazamentos de óleo hidráulico enquanto o motor estiver funcionando ou o sistema hidráulico estiver pressurizado. O óleo do sistema hidráulico pode ficar sob uma pressão tão grande que pode penetrar na pele e causar lesões graves ou fatais. Para localizar vazamentos, use um pedaço de papelão ou de papel. Use luvas para proteger suas mãos contra o esguicho de óleo.
- Se algum fluido hidráulico for injetada na pele, procure um socorro médico imediatamente para evitar uma gangrena.
- Não tente reparar ou apertar qualquer mangueira ou conexão hidráulica com o motor funcionando ou o sistema hidráulico pressurizado.
- Nunca desconecte qualquer linha hidráulica sem que a lança esteja baixada, o motor desligado e o sistema hidráulico despressurizado. Para despressurizar o sistema hidráulico, desligue o motor, gire a chave de ignição para a posição RUN (funcionamento) e movimente os controles hidráulicos nos dois sentidos várias vezes.
- Óleo hidráulico quente provoca graves queimaduras. Antes de desconectar qualquer linha hidráulica, espere o fluido esfriar.
- Óleo hidráulico pode provocar lesões permanentes nos olhos. Use uma proteção adequada nos olhos.

Partes móveis:

- Não aproxime seus membros das partes móveis da máquina. Pode resultar na amputação de uma parte do corpo. Antes de executar algum serviço de manutenção, desligue o motor e espere a ventoinha e as correias pararem.

- Pontos de compressão, resultantes do movimento relativo entre componentes mecânicos, são áreas da máquina que podem causar lesões graves ou fatais. Não coloque seus membros ou seu corpo em contato com pontos de compressão existentes na máquina ou em torno dela. Deve-se tomar cuidado para que não haja movimento entre pontos de compressão ao executar serviços de manutenção e evitar áreas quando houver possibilidade de movimento.
- Não deixe que pessoas fiquem perto dos estabilizadores enquanto estes estão se estendendo ou abaixando. O equipamento poderá esmagar os pés de alguém.

Antes de realizar qualquer manutenção, serviço ou reparo no guindaste:

- A lança deve estar totalmente retraída e abaixada e a carga colocada no solo.
- Não fique embaixo de uma lança suspensa, a não ser que ela esteja com trava de segurança. Sempre trave a lança antes de executar qualquer trabalho que exija seu içamento.
- Desligue o motor e desconecte a bateria.
- Os controles devem estar identificados corretamente. Nunca opere guindaste que esteja sinalizado como **fora de operação** e nem tente fazê-lo até que esteja de volta às condições adequadas de operação e todas as etiquetas tenham sido retiradas pelas pessoas que as colocaram.

Após a manutenção ou reparo:

- Instale todas as proteções e tampas que tenham sido removidas.
- Retire todas as etiquetas, conecte a bateria e faça uma verificação das funções de todos os controles operacionais.
- Consulte a Manitowoc Crane Care para determinar se é necessário um teste de carga após a realização de um reparo estrutural.

Lubrificação

O guindaste deve ser lubrificado de acordo com as recomendações do fabricante para pontos e intervalos de lubrificação, e tipos de lubrificantes. Lubrifique mais frequentemente ao trabalhar em condições severas.

Tome bastante cuidado ao realizar manutenção no sistema hidráulico do guindaste pois o óleo hidráulico pressurizado pode causar acidentes pessoais graves. Devem-se seguir as seguintes precauções ao realizar manutenção no sistema hidráulico:

- Siga as recomendações do fabricante ao adicionar óleo ao sistema. A mistura de fluidos incorretos pode destruir vedações, causando falha de componentes.

- Certifique-se de que todos os cabos, componentes e conexões estejam apertados antes de retomar a operação.

Pneus



ATENÇÃO

Possível dano ao equipamento e/ou acidentes pessoais!

Dirigir o guindaste com um conjunto pneu e aro dividido com uma calibragem de 80% ou menos da pressão recomendada pode provocar falha da roda e/ou pneu. De acordo com a *Norma OSHA 1910.177(f)(2)*, quando um pneu rodou com uma calibragem de 80% ou menos da pressão recomendada, ele primeiro deve ser completamente esvaziado, removido do eixo, desmontado e inspecionado antes de ser calibrado novamente.

Verifique se há entalhes, cortes, material incrustado e desgaste anormal nos pneus.

Assegure-se de que todas as porcas estejam apertadas corretamente.

Assegure-se de que os pneus estejam calibrados com a pressão correta (consulte a *Tabela de carga*). Ao encher os pneus, use um calibrador acoplável e com manômetro e uma mangueira de extensão para poder permanecer afastado dos pneus durante a calibragem.

Cabo de aço

Use **apenas** o cabo de aço especificado pela Manitowoc conforme indicado na *Tabela de carga* do guindaste. A substituição por um cabo de aço alternativo pode exigir trações de cabo permissíveis diferentes e, portanto exigir um número diferente de passagens de cabo no moitão.

NOTA: Cabos de aço podem ser adquiridos entrando em contato com a Manitowoc Crane Care.

Faça sempre inspeções diárias nos cabos de aço, tendo em mente que todo cabo de aço irá eventualmente se deteriorar a ponto em que não seja mais utilizável. Recuse-se a trabalhar com cabos de aço danificados ou desgastados. O cabo de aço deve ser retirado de serviço quando apresentar qualquer uma das condições a seguir:

- Para cabos em operação resistentes à rotação: mais do que dois (2) fios rompidos em um comprimento do cabo igual a seis (6) vezes seu diâmetro ou mais do que quatro (4) fios rompidos em um comprimento do cabo igual a trinta (30) vezes seu diâmetro.
- Para cabos em operação que não os resistentes à rotação: seis (6) fios rompidos em um encordoamento ou três (3) fios rompidos em um cordão.

- Uma fissura em V onde o cabo pode se quebrar entre os cordões em um cabo em operação é motivo para remoção.
- Abrasão do cabo que resulte em uma redução de 5% do diâmetro original do fio.
- Qualquer dobra, falha do cabo por flambagem, esmagamento, corrosão ou outro dano que resulte na distorção da estrutura do cabo.
- Cabo que tenha entrado em contato com uma linha viva de energia ou tenha sido usado como aterramento em um circuito elétrico (por exemplo: para solda) pode ter fios fundidos ou temperados e deve ser retirado de serviço.
- Em cabos de sustentação, mais do que três (3) rupturas em um encordoamento do cabo nas seções além da conexão da extremidade ou mais do que dois (2) fios rompidos em uma conexão de extremidade.
- A deterioração do núcleo, geralmente observada como uma rápida redução do diâmetro do cabo; é motivo para sua imediata remoção.

O que temos a seguir é uma breve descrição das informações básicas necessárias para usar cabos de aço com segurança.

- Os cabos de aço se desgastam. A resistência de um cabo de aço começa a diminuir quando o cabo é utilizado e continua diminuindo em cada uso. Os cabos de aço terão problemas caso estejam gastos, com sobrecarga, mal utilizados, danificados ou mal cuidados.
- A resistência nominal, às vezes chamada de resistência de catálogo, de um cabo de aço refere-se somente a um cabo novo, não utilizado.
- A resistência nominal de um cabo de aço deve ser considerada como a tração em linha reta que vai de fato romper um cabo novo não utilizado. A resistência nominal de um cabo de aço nunca deve ser usada como sua carga de trabalho.
- Cada tipo de acessório preso a um cabo de aço tem um índice de eficiência específico que pode reduzir a carga de trabalho do cabo ou sistema de cabos.
- Nunca sobrecarregue um cabo de aço. Isso significa nunca usar o cabo de aço quando a carga aplicada nele é maior que a carga de trabalho determinada pelo fabricante do cabo.
- Nunca aplique uma carga repentina a um cabo de aço. A aplicação de uma força ou carga repentina pode causar danos visíveis externos e internos. Não existe uma maneira prática de estimar a força aplicada repentinamente em um cabo através de uma carga. A liberação repentina de uma carga também pode danificar um cabo de aço.

- Um lubrificante é aplicado nos fios e cordões de um cabo quando ele é fabricado. O lubrificante acaba durante o uso do cabo e deve ser repostado periodicamente. Consulte o *Manual de serviço* para obter mais informações.
- Nos EUA, a OSHA exige inspeções periódicas nos cabos de aço e a manutenção de registros permanentes, assinados por uma pessoa qualificada, referente a quase todas as aplicações dos cabos. A finalidade da inspeção é determinar se um cabo deve, ou não, continuar a ser utilizado com segurança na aplicação. Os critérios de inspeção, incluindo local e número de fios rompidos, desgaste e alongamento foram estabelecidos pela OSHA, ANSI, ASME e órgãos similares. Consulte o *Manual de serviço* para saber os procedimentos de inspeção.

Ao inspecionar cabos de aço e acessórios, mantenha todas as parte de seu corpo e roupas afastados dos tambores do guincho e de todas as polias em rotação. Nunca manuseie o cabo de aço com as mãos nuas.

Entre algumas condições problemáticas em sistemas de cabos incluem-se:

- Polias muito pequenas, gastas ou corrugadas danificam cabos de aço.
- Fios rompidos provocam perda de resistência.
- Torções em cabos causam danos permanentes nos mesmos; por isso devem ser evitadas.
- Não faça nós em cabos de aço para não danificá-los. Nunca se deve usar cabos de aço com nós.
- Fatores ambientais, como corrosão e calor, podem danificar cabos de aço.
- A falta de lubrificação pode reduzir bastante a vida útil de um cabo de aço.
- O contato com condutores elétricos e os arcos voltaicos resultantes danificam cabos de aço.
- Uma inspeção deverá incluir a constatação de que nenhum dos critérios de substituição, especificado para esta aplicação, foi obedecido. Sendo que na inspeção é verificado o seguinte:
 - Desgaste superficial; nominal e anormal.
 - Fios rompidos; local e número.
 - Redução de diâmetro.
 - Estiramento do cabo (alongamento).
 - Integridade dos acessórios da extremidade.
 - Evidência de abuso ou contato com outro objeto.
 - Danos causados por altas temperaturas.
 - Corrosão.

NOTA: Um procedimento mais detalhado de inspeção de cabos de aço é apresentado no *Manual de serviço*.

- Após um cabo de aço ser substituído em virtude de não ter mais condições de uso, ele não deve ser reutilizado em outra aplicação.

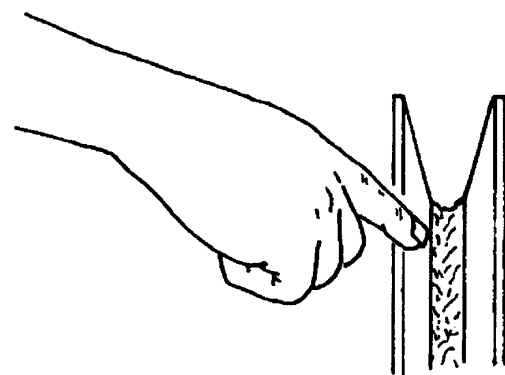
Ao instalar um novo cabo:

- Mantenha todas as parte de seu corpo e roupas afastados dos tambores do guincho e de todas as polias em rotação.
- Nunca manuseie o cabo de aço com as mãos nuas.
- Siga as instruções adequadas para retirar o cabo de um carretel.
- Aplique tensão traseira no carretel de armazenagem/compensação do novo cabo para garantir o enrolamento uniforme e firme no tambor do guincho.
- Acione o novo cabo: primeiro através de vários ciclos com carga leve e, em seguida, com vários ciclos com carga intermediária para permitir que o cabo se ajuste às condições de operação.

Ao usar um terminal com cunha:

- Verifique sempre se o terminal, a cunha e o pino têm o tamanho e as condições adequadas.
- Não utilize peças danificadas, trincadas ou modificadas.
- Monte o terminal com cunha com a ponta móvel do cabo alinhada com a linha de centro do pino e garanta que o comprimento correto da traseira (ponta fixa) sobressaia além do terminal.

Polias



Inspeccione a operação correta, desgaste excessivo e danos na extremidade da lança e polias do moitão a cada 50 horas ou semanalmente. Polias sem condições de operar, danificadas e/ou desgastadas provocam a rápida deterioração do cabo de aço.

Assegure que as polias com cabos de aço e que possam ser temporariamente descarregadas estejam equipadas com

proteções bem ajustadas ou outros dispositivos para guiar o cabo de volta ao guindaste quando a carga for reaplicada. Assegure que as polias do moitão inferior estejam equipadas com proteções bem ajustadas para impedir que os cabos enrosquem quando o moitão estiver apoiado no solo com os cabos soltos.

Para obter vida útil máxima do cabo de aço e minimizar a rotação do moitão, recomenda-se o uso de um número par de pernas de cabo na passagem de múltiplas pernas de cabo no moitão sempre que possível.

O uso de polias de náilon (poliamida), em comparação com polias metálicas, pode alterar os critérios de substituição de cabos de aço resistentes à rotação.

NOTA: O uso de polias de náilon fundido (poliamida) aumentará substancialmente a vida útil do cabo de aço. Entretanto, os critérios de retirada dos cabos convencionais com base somente em rompimentos visíveis dos cabos podem ser inadequados na previsão de falhas dos cabos. O usuário de polias de náilon fundido fica assim prevenido de que os critérios de retirada devem ser estabelecidos com base na experiência do usuário e nas exigências de sua aplicação.

Baterias

Não se deve permitir o contato do eletrólito da bateria com a pele ou com os olhos. Se isso ocorrer, lave a área atingida com água e consulte imediatamente um médico.

Ao verificar e fazer manutenção nas baterias, siga os procedimentos e precauções abaixo:

- Use óculos de proteção ao fazer manutenção na bateria.
- Se instalado, desconecte a bateria com a chave de desconexão da bateria antes de desconectar o cabo de aterramento da bateria. Para guindastes com um motor Cummins usando um ECM do motor:
 - a. Verifique se a chave de ignição permaneceu desligada por 2 minutos.
 - b. Gire a chave de desconexão da bateria para a posição OFF (Desligada).
 - c. Remova o fusível de alimentação do ECM.
 - d. Remova os cabos negativos das baterias.
- Não abra um circuito vivo no terminal da bateria. Desconecte primeiro o cabo terra da bateria ao retirar a bateria e conecte-o por último quando reinstalá-la.
- Não provoque curto nos polos da bateria para verificar a carga. Um curto-circuito, uma centelha ou uma chama pode causar a explosão da bateria.

- Se aplicável, mantenha o eletrólito da bateria no nível adequado. Verifique o eletrólito com uma lanterna.
- Se aplicável ao guindaste, verifique o indicador de teste da bateria nas baterias que não exijam manutenção.
- Verifique as condições da bateria somente com os equipamentos de teste adequados. As baterias só devem ser carregadas em uma área bem ventilada e aberta, sem a presença de chamas, fumaça, centelhas ou fogo.

Motor

Abasteça o guindaste somente com o motor desligado. Não fume enquanto estiver abastecendo o guindaste com combustível. Não armazene materiais inflamáveis no guindaste.

Esteja familiarizado com a localização e o uso do extintor de incêndio mais próximo.

Tome cuidado ao verificar o nível de líquido de arrefecimento do motor. O fluido pode estar quente e sob pressão. Desligue o motor e aguarde até que o radiador se resfrie antes de retirar sua tampa.

Desligue o motor e desconecte a bateria antes de realizar a manutenção. Se não for possível aguardar para a tarefa exigida, mantenha as mãos afastadas do ventilador do motor e de outras peças móveis durante a manutenção.

Tome cuidado com superfícies e fluidos quentes ao realizar manutenção no motor ou próximo a ele.

Em guindastes com aquecedores tipo grade no coletor de admissão, não use éter para ligar o motor.

O motor pode entrar em modo de limpeza do escape do motor onde a temperatura de exaustão pode estar alta, assegure-se de que a exaustão não esteja apontada para materiais que possam derreter, queimar ou explodir.

TRANSPORTE DO GUINDASTE

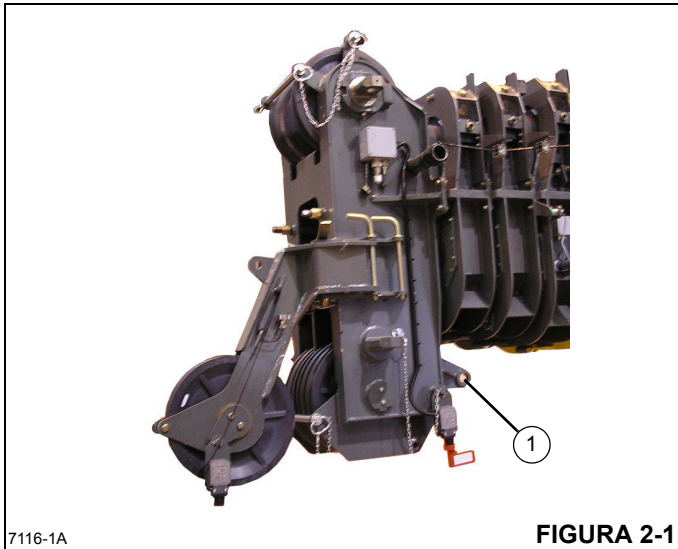
Antes de transportar o guindaste, verifique se a rota proposta é adequada com relação à altura, largura, comprimento e peso do guindaste.

Verifique os limites de carga das pontes do percurso e assegure-se de que sejam maiores do que o peso do guindaste e do veículo de transporte somados.

Ao carregar ou descarregar o guindaste em um reboque ou vagão ferroviário, use uma rampa capaz de suportar o peso do guindaste.

Assegure-se de que o guindaste esteja preso adequadamente ao veículo de transporte.

Não use o olhal da ponta fixa (1, (Figura 2-1)) na extremidade da lança para amarrar a lança durante o transporte. Poderão haver danos no olhal e na lança resultantes do uso como ponto de fixação.



7116-1A

FIGURA 2-1

Antes de transportar o guindaste por uma estrada ou rodovia, verifique primeiro as restrições e regulamentos locais e estaduais.

O moitão deve ser preso pela extremidade da lança principal ou a bola do guindaste deve ser presa pela extremidade da lança principal ou auxiliar; o outro deve ser removido. Se o moitão ou a bola do guindaste permanecer amarrado na lança, ele deverá ser preso com o grampo de fixação no transportador para impedir o giro.

Ao usar fixações do moitão, cargas excessivas podem ocorrer ao prender o cabo muito apertado, particularmente no caso da passagem de múltiplas pernas de cabo no moitão. Quando o cabo é preso na fixação do moitão, deve ser levemente tensionado, deixando uma folga adequada na linha de centro entre a polia e o ponto de apoio. Não deixe o cabo esticado. Deve-se tomar cuidado sempre que alguma função do guindaste for executada enquanto o cabo está preso na fixação do moitão.

OPERAÇÃO DE DESLOCAMENTO

Somente o operador do guindaste deve ocupar o guindaste durante o deslocamento.

Quando estiver em percurso, a lança deve estar completamente retraída e abaixada na posição de percurso e a trava contra giro do pino da plataforma rotativa, se instalada, deve estar acionada. Se equipado com suporte de lança, abaixe a lança no suporte e acione a trava da plataforma rotativa.

Observe rigorosamente as instruções e restrições da *Tabela de carga* para operações de elevação e movimentação.

Guindastes RT e Shuttlelift são fabricados sem nenhum sistema de suspensão de eixo. O tráfego em altas velocidades, principalmente em terreno acidentado, pode gerar vibrações que podem resultar em perda de controle. Se acontecer vibrações desse tipo, reduza a velocidade.

Podem ocorrer acidentes pessoais graves ou morte como resultado do esmagamento pelos pneus em movimento.

Direção esportiva e brincadeiras são rigorosamente proibidas. Nunca permita que ninguém pegue carona ou suba ou desça de um guindaste em movimento.

Siga as instruções neste manual quando preparando o guindaste para o deslocamento.

Se estiver usando um carrinho de transporte/reboque para a lança, leia e compreenda em profundidade todas as etapas e precauções de segurança no manual para a configuração e deslocamento.

Ao dirigir o guindaste, verifique se a cabine está voltada para baixo, se equipado com uma cabine inclinável.

Prenda o moitão e outros itens antes de movimentar o guindaste.

Observe as tolerâncias quanto a espaços quando estiver se deslocando. Não corra o risco de atingir obstruções aéreas ou laterais.

Ao se movimentar em espaços pequenos, coloque um sinalizador (pessoa) para ajudar a evitar colisões ou atingir estruturas.

Antes de entrar em percurso com o guindaste, verifique a adequação da rota proposta com relação à altura, largura e comprimento do guindaste.

Nunca dê marcha-a-ré sem o auxílio de um sinalizador para verificar se a área atrás do guindaste está livre de obstruções e/ou pessoas.

Em guindastes equipados com freios acionados a ar, não tente movimentar o guindaste até que a pressão do ar do sistema de freios esteja no nível operacional.

Verifique o limite de carga de pontes. Antes de atravessar pontes assegure-se de que elas suportem uma carga maior do que o peso do guindaste.

Se for necessário levar o guindaste por uma estrada ou rodovia, verifique as restrições e regulamentos locais e estaduais.

Mantenha as luzes acesas, use bandeiras de sinalização de tráfego e veículos batentes à frente e atrás, se necessário. Verifique as restrições e regulamentação estaduais e locais.

Dirija sempre cuidadosamente o guindaste, obedecendo aos limites de velocidade e às leis rodoviárias.

Mantenha-se alerta ao volante.

Se equipado, verifique se o corrimão e degrau da plataforma de acesso ao guincho estão na configuração de deslocamento.

Ladeiras:

- Eleve e movimente apenas em superfícies niveladas.
- Consulte a *Seção de operação* para obter informações mais detalhadas sobre o deslocamento em ladeiras.
- Trafegar em ladeiras é perigoso, pois qualquer alteração inesperada na ladeira pode fazer o guindaste tombar. Suba e desça ladeiras lentamente e com cuidado.
- Quando estiver trafegando ladeira a baixo, reduza a velocidade e engate uma marcha reduzida para permitir que a compressão do motor funcione como freio auxiliando a ação dos freios normais.

PRÁTICAS DE TRABALHO

Aspectos pessoais

Sempre ajuste o cinto, prenda-o na posição certa e aperte-o bem antes de dar partida no motor.

Não use joias ou roupas soltas que possam ser presas por peças ou componentes móveis. Use as roupas e equipamentos de segurança pessoal apropriados e especificados para as condições de trabalho em questão. Poderá ser necessário usar capacete, sapatos de segurança, protetores auriculares, roupas refletivas, óculos de segurança e luvas grossas.

Acesso ao guindaste



ATENÇÃO

Risco de queda!

O trabalho em alturas elevadas sem o uso de proteção adequada contra quedas pode resultar em lesões graves ou morte.

Utilize sempre a proteção contra quedas apropriada conforme exigido por leis municipais, estaduais ou federais.

Você deve tomar todo o cuidado para assegurar-se de que não escorregue e/ou caia do guindaste. A queda de qualquer altura pode resultar em acidentes pessoais graves ou morte.

Nunca saia ou entre na cabine do guindaste ou na tabuleiro por qualquer outro meio a não ser o sistema de acesso fornecido (ou seja, degraus e alças). Ao subir ou descer do guindaste, use as alças e degraus recomendados com pelo menos três pontos de apoio.

Se necessário, use uma escada ou plataforma de trabalho aérea para acessar a extremidade da lança.

Não faça modificações nem acréscimos no sistema de acesso do guindaste que não tenham sido avaliados e aprovados pela Manitowoc Crane Care.

Não pise em superfícies do guindaste que não sejam aprovadas ou adequadas para se andar ou trabalhar. Todas as superfícies de trabalho e superfícies onde se possa andar do guindaste devem estar limpas, secas, ser antiderrapantes e ter a capacidade adequada. Não ande em uma superfície se o material antiderrapante estiver ausente ou excessivamente desgastado.

Não use a parte superior da lança como um passadiço.

Não pise nas vigas dos estabilizadores nem nas patolas dos estabilizadores (flutuadores) para entrar ou sair do guindaste.

Utilize a plataforma de acesso ao guincho (se houver) ao trabalhar na área do guincho.

Use sapatos com material da sola extremamente antiderrapante. Limpe toda e qualquer lama ou detritos dos sapatos antes de entrar na cabine do guindaste/estação do operador ou de subir na superestrutura do guindaste. A sujeira excessiva e os detritos nas alças, nos degraus de acesso ou nas superfícies de trabalho/para andar podem causar acidentes por escorregamento. Um sapato sujo pode escorregar de um pedal de controle durante a operação.

Não permita que o pessoal de solo armazene seus pertences (roupas, refeições, garrafas térmicas e assim por diante) no guindaste. Essa prática evitará que as pessoas no solo sejam esmagadas ou eletrocutadas ao tentar acessar pertences armazenados no guindaste.

Preparação para o serviço

Antes do uso do guindaste:

- Bloqueie a área toda em que o guindaste estiver trabalhando e mantenha todo o pessoal desnecessário longe da área de trabalho.
- Certifique-se de que o guindaste esteja corretamente equipado inclusive com degraus de acesso, tampas, portas, proteções e controles.
- Faça uma inspeção visual procurando por soldas trincadas, componentes danificados, parafusos/pinos e conexões de cabos soltos. Qualquer item ou componente solto ou danificado (quebrado, lascado, trincado, desgastado, etc.) deve ser reparado ou substituído. Verifique se há indícios de manutenção inadequada (consulte o *Manual de serviço*).
- Verifique o funcionamento adequado de todos os controle e auxílios do operador (por exemplo: RCL).
- Verifique todos os dispositivos de fixação e freios (por exemplo: rodas, guincho e freios de giro) antes da operação.

Você deve garantir que os estabilizadores e os cilindros do macaco estejam corretamente estendidos e ajustados antes de realizar qualquer operação de elevação. Em modelos equipados com estabilizadores que possam ser apoiados na posição semiestendida, os estabilizadores devem também ser apoiados durante a operação com a posição semiestendida.

Mantenha as pessoas afastadas da área dos estabilizadores antes de estendê-los ou retrai-los. Siga cuidadosamente os procedimentos deste *Manual do operador* ao estender ou retraindo os estabilizadores. O ajuste inadequado do guindaste sobre os estabilizadores pode resultar em acidentes pessoais graves ou morte.

Familiarize-se com as condições da superfície e a presença de obstruções aéreas e linhas de energia.

Trabalho

O operador deve se responsabilizar por todas as operações sob seu controle direto. Quando houver dúvida sobre a segurança de uma operação, o operador deve interromper as funções do guindaste de maneira controlada. As operações de elevação devem ser reiniciadas somente após as questões de segurança serem resolvidas ou a continuação das operações do guindaste ser dirigida pelo supervisor de elevação de cargas.

Procure saber onde se encontra e qual a função de cada controle do guindaste.

Antes de dar partida no motor, afaste todas as pessoas do guindaste e coloque a alavanca de câmbio na posição "N" (ponto morto) com o freio de estacionamento acionado.

Faíscas do sistema elétrico e/ou do escapamento do motor do guindaste podem provocar explosão. **Não** opere este guindaste em uma área com pó ou gases inflamáveis, a não ser que o perigo tenha sido eliminado através de uma boa ventilação.

Os gases de monóxido de carbono do escapamento do motor podem causar sufocamento em uma área fechada. É muito importante ter uma boa ventilação ao operar o guindaste.

Antes de acionar o giro ou qualquer outra função do guindaste, acione a buzina e verifique se todas as pessoas estão afastadas das peças em movimento ou em rotação.

Nunca opere o guindaste quando a escuridão, a neblina ou outra restrição da visibilidade tornarem sua operação perigosa. Nunca opere o guindaste em tempestades de raios ou ventos fortes.

Esteja sempre a par de seu ambiente de trabalho durante a operação do guindaste. Evite tocar qualquer parte do guindaste com objetos externos.

Mantenha todas as pessoas afastadas da área do contrapeso e da superestrutura antes de remover o contrapeso.



Mantenha o pessoal não autorizado afastado da área de trabalho durante a operação.

Somente o operador do guindaste deve ocupar o guindaste durante a operação.

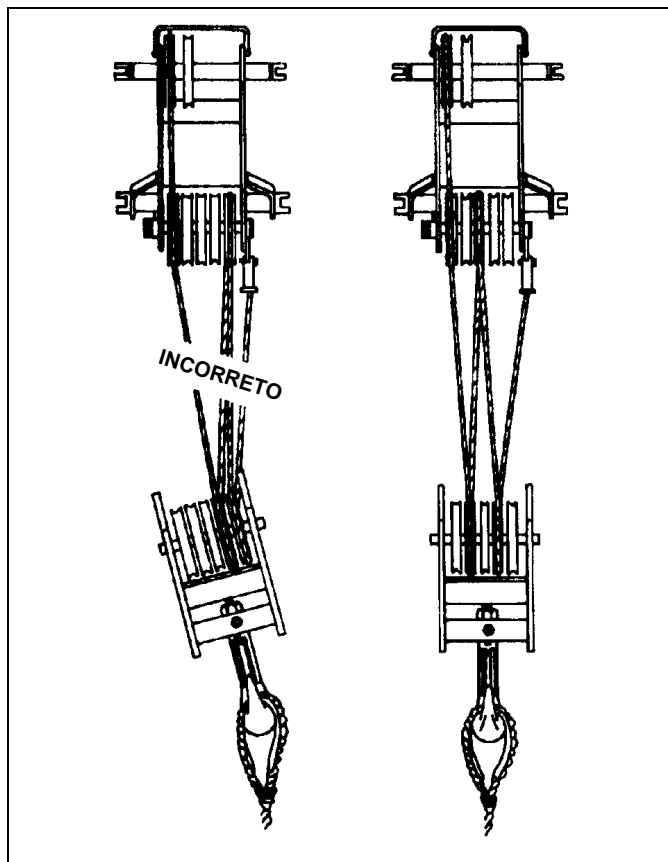
Você deve estar sempre a par de tudo o que estiver ao redor do guindaste enquanto elevar ou se movimentar. Se não for possível enxergar claramente na direção do movimento, você deve solicitar o auxílio de um sinalizador (pessoa) antes de movimentar o guindaste ou realizar uma elevação. Acione a buzina para alertar as pessoas.

Só opere o guindaste estando no assento do operador. Não se debruce na janela ou na porta para alcançar e operar qualquer controle.

Opere o guindaste lenta e cautelosamente, olhando com cuidado na direção do movimento.

É sempre bom fazer um teste sem carga antes de realizar a primeira elevação. Familiarize-se com todos os fatores peculiares ao local de trabalho.

Assegure-se de que o cabo de aço esteja passado corretamente no moitão e na extremidade da lança e que todas as proteções do cabo estejam instaladas.



Elevação

Use pernas de cabo em número suficiente para todas as elevações e verifique se todos os cabos, lingas e correntes estão fixados corretamente. Para se obter a capacidade máxima de elevação, o moitão deve ser ajustado com pernas de cabo em número suficiente. A elevação com poucas pernas de cabo pode resultar em falha do cabo de aço ou do guincho. **Não menos do que três voltas** do cabo de aço devem permanecer no tambor do guincho. Quando forem usados lingas, laços, ganchos, etc., certifique-se de que estejam presos e posicionados corretamente antes de levantar ou abaixar as cargas.

Certifique-se de que o cordame seja adequado antes da elevação. Use cabos de apoio quando possível para posicionar e restringir o movimento das cargas. As pessoas que usam cabos de apoio devem ficar no solo.

Certifique-se de que o cordame está sendo usado de maneira adequada. Recuse-se a usar um equipamento danificado ou sem manutenção. Nunca enrole o cabo de elevação em volta da carga.

Não exceda 80% da classificação do guindaste quando usar caçamba de mandíbula.

Certifique-se de que a ponta da lança está centralizada diretamente sobre a carga antes de elevar.

Assegure-se de que as lingas, os laços e os ganchos estejam corretamente colocados e presos antes de levantar ou abaixar a carga.

Certifique-se de que a carga esteja bem presa e conectada ao gancho com cordames de tamanho adequado e em boas condições.

Verifique o freio do guincho levantando a carga por algumas polegadas, parando o guincho e segurando a carga. Certifique-se de que o freio do guincho esteja funcionando corretamente antes de continuar a elevação.

Ao abaixar uma carga, sempre desacelere a descida da carga antes de parar o guincho. Não tente alterar as velocidades de guinchos de várias velocidades enquanto o guincho estiver em movimento.

Observe o percurso da lança e da carga ao girar. Evite abaixar ou girar a lança e a carga sobre as pessoas no solo, equipamentos ou outros objetos.

Eleve uma carga por vez. Não erga duas ou mais cargas amarradas separadamente de uma só vez, mesmo que as cargas estejam dentro da capacidade nominal do guindaste.

Nunca deixe o guindaste com uma carga suspensa. Se for necessário deixar o guindaste, abaixe a carga até o solo e desligue o motor antes de sair da estação do operador.

Lembre-se que todos os equipamentos de elevação devem ser considerados parte da carga. As capacidades de elevação variam conforme as áreas de trabalho. Se aplicável, as áreas de trabalho permitidas estão indicadas na *Tabela de carga*. Ao oscilar de uma área de trabalho para outra, assegure-se de que as capacidades da *Tabela de carga* não sejam ultrapassadas. Conheça seu guindaste!

Evite que o moitão gire ao desenganchar uma carga.

Girar com rapidez pode fazer com que a carga oscile para fora e aumente o raio de carga. Gire a carga lentamente. Gire com cuidado e mantenha os cabos de carga na vertical.

Olhe antes de girar o guindaste. Mesmo que a configuração original tenha sido verificada, as situações mudam.

Nunca gire nem abaixe a lança na cabine do transportador (se aplicável).

Nunca empurre ou puxe carga com a lança do guindaste; nunca arraste uma carga.

Não submeta o guindaste a carregamento lateral. Uma carga lateral pode inclinar o guindaste ou ocasionar falha estrutural.

Se a lança tocar em um objeto, pare imediatamente e inspecione a lança. Interrompa o uso do guindaste se a lança estiver danificada.

Ao elevar uma carga a lança pode defletir causando o aumento do raio da carga. Esta condição piora quando a lança está estendida. Certifique-se de que o peso da carga

está dentro da capacidade do guindaste especificada na *Tabela de carga*.

Evite paradas ou arrancadas repentinas quando estiver movimentando uma carga. A inércia e o maior raio da carga podem tombar o guindaste ou ocasionar falha estrutural.

Use cabos de apoio (conforme apropriado) para posicionar e restringir os movimentos da carga. Verifique as lingas da carga antes de executar a elevação.

Certifique-se de que todos estejam afastados do guindaste e da área de trabalho antes de executar qualquer elevação.

Nunca gire sobre pessoas, independentemente de a carga estar suspensa ou presa à lança.

Sinais manuais

Deve-se usar sempre um único sinalizador qualificado quando:


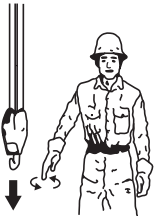
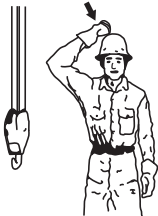
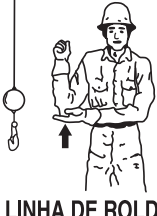
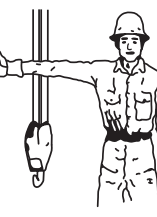
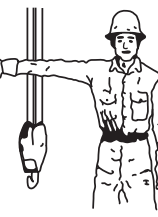
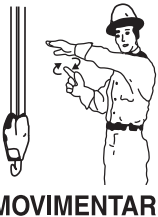
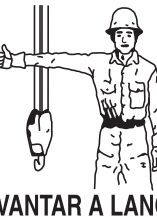
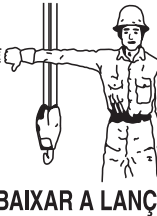
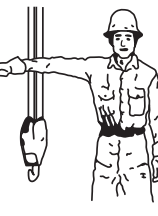
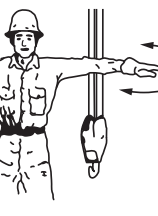
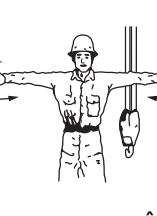
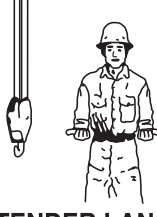
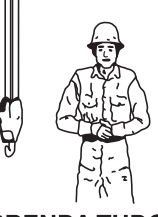
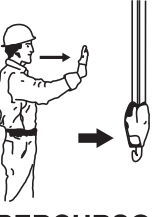
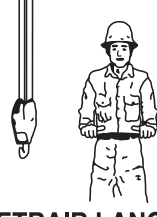


- Trabalhar nas proximidades de linhas de energia.
- O operador do guindaste não puder enxergar claramente a carga o tempo todo.
- Movimentar o guindaste em uma área ou direção em que o operador não possa enxergar claramente o percurso.

Use sempre sinais manuais padronizados: previamente acordados e compreendidos totalmente pelo operador e pelo sinalizador.

Caso perca a comunicação com o sinalizador, a movimentação do guindaste deve ser interrompida até que a comunicação seja restabelecida.

Mantenha sua atenção concentrada na operação do guindaste. Se por alguma razão você tiver que olhar em outra direção, pare primeiro todos os movimentos do guindaste.

Obedeça as sinais de parada de qualquer pessoa.

 <p>GUINCHO</p>	 <p>ABAIXAR</p>	 <p>USE O GUINCHO PRINCIPAL</p>	 <p>USE LINHA DE ROLDANA (Guincho auxiliar)</p>
 <p>LEVANTAR LANÇA</p>	 <p>ABAIXAR LANÇA</p>	 <p>MOVIMENTAR LENTAMENTE</p>	 <p>LEVANTAR A LANÇA E ABAIXAR A CARGA</p>
 <p>ABAIXAR A LANÇA E LEVANTAR A CARGA</p>	 <p>GIRO</p>	 <p>PARAR</p>	 <p>PARADA DE EMERGÊNCIA</p>
 <p>ESTENDER LANÇA</p>	 <p>PRENDA TUDO</p>	 <p>PERCURSO</p>	 <p>RETRAIR LANÇA</p>
 <p>ESTENDER LANÇA (UMA MÃO)</p>	<p>E-# 7376101567</p> <h1>GROVE®</h1> <h2>SINAIS MANUAIS</h2> <p>Reimpresso com autorização da Sociedade Americana de Engenheiros Mecânicos (ASME)</p>		 <p>RETRAIR LANÇA (UMA MÃO)</p>

EXTENSÃO DA LANÇA

Para evitar acidentes pessoais graves ou morte, siga os procedimentos deste manual durante a elevação, a retração e o uso da extensão da lança.

Instale e prenda todos os pinos adequadamente.

Controle o movimento da extensão da lança o tempo todo.

Não retire os pinos da extremidade da lança da lateral direita a menos que a extensão da lança esteja corretamente presa e encaixada nos suportes de retração dianteiros e traseiros.



PERIGO

Perigo da extensão da lança!

Para evitar acidentes pessoais graves ou morte, siga os procedimentos na *Tabela de carga*, nos manuais de segurança e de operação durante o levantamento, retração e uso da extensão da lança. Instale e prenda adequadamente todos os pinos e tenha sempre o controle do movimento da extensão da lança.

Não retire os pinos dos suportes de retração dianteiro e traseiro a menos que a extensão da lança esteja presa à lateral direita da extremidade da lança.

Inspecione, faça manutenção e ajuste corretamente a extensão e a instalação da lança.

Ao montar e desmontar as seções da extensão da lança, use calços para apoiar adequadamente cada seção e para proporcionar o alinhamento correto.

Mantenha-se fora das seções da extensão da lança e das treliças.

Fique atento a pinos volantes ou que caem ao serem removidos.

ESTACIONAMENTO E FIXAÇÃO



PERIGO

Perigo de tombamento!

Ao estacionar o guindaste e deixá-lo sem supervisão siga as instruções na Seção 3 deste manual.

O não cumprimento destas instruções pode provocar acidentes pessoais graves ou morte.

Ao estacionar em uma ladeira, acione o freio de estacionamento e coloque calços nas rodas.

A Seção 3 deste manual fornece instruções para estacionar e trancar um guindaste se ele tiver que permanecer sem supervisão. Estas instruções tem o objetivo de possibilitar

que o guindaste fique na posição mais segura e estável. No entanto, a Manitowoc reconhece que certas condições da área de trabalho podem não permitir que a lança e a extensão da lança de um guindaste fique totalmente abaixado no solo. Quando uma pessoa qualificada da área de trabalho determinar que não é possível abaixar a lança no solo, recomendamos que as seguintes instruções adicionais sejam seguidas:

- O guindaste deve ser deixado na menor e mais estável configuração operacional válida que o local de trabalho permitir na prática.
- O guindaste não pode ficar funcionando, com uma carga no gancho ou no modo elevado ou em condições de vento que excedam os valores permitidos.
- A lança deve ficar o mais retraída possível que a situação permitir, deve ser configurado na condição mais estável possível (ângulo da lança, orientação da superestrutura, ângulo da extensão da lança, etc).
- Com ventos fortes a lança e as extensões da lança devem ser baixadas ou travadas. Condições climáticas variáveis, inclusive, entre outros, vento, acúmulo de gelo, chuvas, enchentes, raios etc. devem ser consideradas ao se determinar a localização e configuração de um guindaste quando ele for deixado sem supervisão.

DESLIGAMENTO

Siga as etapas abaixo ao desligar o guindaste:

- Aplique o freio de estacionamento.
- Retraia e abaixe totalmente a lança.
- Engate o pino de trava contra giro ou a trava contra giro de 360 graus (se instalada).
- Posicione a chave de alimentação das funções do guindaste em OFF (DESLIGADA) (se instalada).
- Coloque os controles na posição neutra.
- Desligue o motor e retire a chave de ignição.
- Coloque calços nas rodas se não estiver utilizando os estabilizadores.
- Tranque a cabine do operador (se aplicável) e instale as proteções contra vandalismo, se usadas.

OPERAÇÃO EM CLIMA FRIO

A operação em tempo frio requer cuidado adicional por parte do operador.

Verifique os procedimentos de operação neste manual para partida em tempo frio.

Não toque em superfícies metálicas que possam estar congeladas e fazer com que você fique grudado nelas.

Retire completamente todo gelo e neve do guindaste.

Aguarde bastante tempo para que o óleo hidráulico se aqueça.

Em tempo muito frio, estacione o guindaste em uma área em que não possa se congelar e "colar" ao solo. A transmissão pode ficar danificada ao tentar liberar um guindaste congelado.

Se aplicável ao guindaste, verifique frequentemente se há água nos tanques de ar em tempo muito frio.

Se aplicável ao seu guindaste, tenha sempre à mão tanques de propano de acordo com as instruções do fornecedor.

Nunca armazene materiais inflamáveis no guindaste.

Se forem fornecidos auxílios de partida em tempo frio com o guindaste, use-os. O uso de pulverizador aerossol ou outro tipo de fluidos de partida que contenham éter ou elementos voláteis podem causar explosões ou incêndios.

EFEITOS DA TEMPERATURA NOS MOITÕES

A informação a seguir aplica-se aos moitões do guindaste Gunnebo Johnston:

"Nunca use um moitão de guindaste em temperaturas extremas..." Pode ocorrer uma falha súbita.

Os moitões do guindaste não devem ser aquecidos acima de 82°C (180°F). O limite da carga de trabalho do moitão do guindaste é válido entre 82°C (180°F) e a temperatura de serviço indicada na etiqueta de identificação com precauções para elevações normais.

Precauções adicionais para a elevação são necessárias para temperatura de serviço abaixo da indicada na etiqueta de identificação, porque a baixa temperatura começa a afetar as propriedades do material do moitão.

Elevar acima de 75% do WLL (Limite de carga de trabalho) em temperaturas entre a temperatura de serviço indicada na etiqueta de identificação e -40°C (-40°F), deve ser feito a uma taxa lenta e constante para evitar picos de tensionamento comuns na dinâmica normal de elevações.

75% do WLL não devem ser excedidos ao elevar em temperaturas abaixo de -40°C (-40°F).

EFEITOS DA TEMPERATURA NOS CILINDROS HIDRÁULICOS

O óleo hidráulico se expande quando aquecido e se contrai quando resfriado. Isso é um fenômeno natural que ocorre com todos os líquidos. O coeficiente de expansão do óleo hidráulico API do grupo 1 é de aproximadamente 0,00077 centímetros cúbicos por centímetro cúbico de volume para cada 1°C de alteração da temperatura (0,00043 polegadas cúbicas por polegada cúbica de volume para cada 1°F de alteração da temperatura). **A contração térmica permitirá que um cilindro se retraia conforme o fluido hidráulico preso no cilindro se resfria.**

A alteração no comprimento de um cilindro é proporcional ao comprimento estendido do cilindro e à alteração de temperatura do óleo no cilindro. Por exemplo, um cilindro estendido em 7,6 m (25 pés) em que o óleo se resfria a 15,5°C (60°F) se retrairia aproximadamente 196 mm (7 3/4 pol.) (consulte Tabela 2-2). Um cilindro estendido 1,5 m (5 pés) em que o óleo se resfria 15,5°C (60°F) se retrairia aproximadamente 38 mm (1 1/2 pol.). A taxa em que o óleo se resfria depende de muitos fatores e será mais observável com uma diferença maior na temperatura do óleo em comparação à temperatura ambiente.

Contração térmica e lubrificação inadequada ou ajustes inadequados das placas de desgaste podem, em certas condições, causar um efeito "stick-slip" (emperrar-deslizar) na lança. Esse efeito "stick-slip" (emperrar-deslizar) pode fazer com que a carga não se movimente suavemente. A lubrificação adequada da lança e o ajuste correto da placa de desgaste são importantes para permitir que as seções da lança deslizem livremente. O movimento lento da lança pode não ser detectado pelo operador a menos que a carga esteja suspensa por um período longo. Para minimizar os efeitos da contração térmica ou do "emperrar-deslizar", é recomendado que a alavanca do controle telescópico seja ativada periodicamente na posição estendida para aliviar os efeitos do óleo em resfriamento.

Se uma carga e a lança puderem permanecer estáticas por um período de tempo e a temperatura ambiente estiver mais fria do que a temperatura do óleo aprisionado, o óleo aprisionado nos cilindros se resfriará. A carga abaixará conforme os cilindros telescópicos se retraem permitindo que a lança entre para dentro. O ângulo da lança também diminuirá conforme os cilindros de elevação se retraíam causando um aumento do raio e uma diminuição na altura da carga.

Essa situação ocorrerá também no sentido inverso. Se um guindaste for ajustado na parte da manhã com óleo frio e a temperatura ambiente do dia aquecer o óleo, o cilindro se estenderá com proporções similares.

A (Tabela 2-2) e a (Tabela 2-3) foram preparadas para ajudar você a determinar a quantidade aproximada de retração/ extensão que se pode esperar de um cilindro hidráulico como resultado da alteração na temperatura do óleo hidráulico dentro do cilindro. A tabela é para cilindros de haste seca. Se a haste do cilindro for preenchida com óleo hidráulico, a taxa de contração é um pouco maior.

NOTA: A equipe de manutenção e os operadores devem estar cientes de que o movimento da carga, como resultado desse fenômeno, pode ser facilmente confundido com vedações de cilindro com vazamento ou válvulas defeituosas. Se suspeitar de vedações com vazamento ou válvulas defeituosas, consulte o Boletim de Serviço que trata do teste de cilindros telescópicos. (O *Boletim de serviço 98-036* se aplica ao TMS700 e o *Boletim de serviço G06-005A* se aplica ao RT890 e RT9130.)

Tabela 2-2: Tabela de deslizamento da lança (alteração do comprimento do cilindro em polegadas)

Coef. = 0.00043 (pol.³/pol.³/°F)

CURSO (PÉS)	Mudança de temperatura (°F)									
	10	20	30	40	50	60	70	80	90	100
5	0.26	0.52	0.77	1.03	1.29	1.55	1.81	2.06	2.32	2.58
10	0.52	1.03	1.55	2.06	2.58	3.10	3.61	4.13	4.64	5.16
15	0.77	1.55	2.32	3.10	3.87	4.64	5.42	6.19	6.97	7.74
20	1.03	2.06	3.10	4.13	5.16	6.19	7.22	8.26	9.29	10.32
25	1.29	2.58	3.87	5.16	6.45	7.74	9.03	10.32	11.61	12.90
30	1.55	3.10	4.64	6.19	7.74	9.29	10.84	12.38	13.93	15.48
35	1.81	3.61	5.42	7.22	9.03	10.84	12.64	14.45	16.25	18.06
40	2.06	4.13	6.19	8.26	10.32	12.38	14.45	16.51	18.58	20.64
45	2.32	4.64	6.97	9.29	11.61	13.93	16.25	18.58	20.90	23.22
50	2.58	5.16	7.74	10.32	12.90	15.48	18.06	20.64	23.22	25.80
55	2.84	5.68	8.51	11.35	14.19	17.03	19.87	22.70	25.54	28.38
60	3.10	6.19	9.29	12.38	15.48	18.58	21.67	24.77	27.86	30.96

Mudança de comprimento em polegadas = Curso (pés) x mudança de temperatura (°F) x Coeficiente (pol.³/pol.³/°F) X 12 pol./pés

Tabela 2-3 Tabela de deslizamento da lança (alteração do comprimento do cilindro em milímetros)

Coef. = 0,000774 (1/ °C)

CURSO (m)	Mudança de temperatura (°C)										
	5	10	15	20	25	30	35	40	45	50	55
1,5	6	12	17	23	29	35	41	46	52	58	64
3	12	23	35	46	58	70	81	93	104	116	128
4,5	17	35	52	70	87	104	122	139	157	174	192
6	23	46	70	93	116	139	163	186	209	232	255
7,5	29	58	87	116	145	174	203	232	261	290	319
9	35	70	104	139	174	209	244	279	313	348	383
10,5	41	81	122	163	203	244	284	325	366	406	446
12	46	93	139	186	232	279	325	372	418	464	511
13,5	52	104	157	209	261	313	366	418	470	522	575
15	58	116	174	232	290	348	406	464	522	581	639
16,5	64	128	192	255	319	383	447	511	575	639	702
18	70	139	209	279	348	418	488	557	627	697	766

Mudança de comprimento em mm = Curso (m) X mudança de temperatura (°C) X Coeficiente (1/ °C) X 1000 mm/m

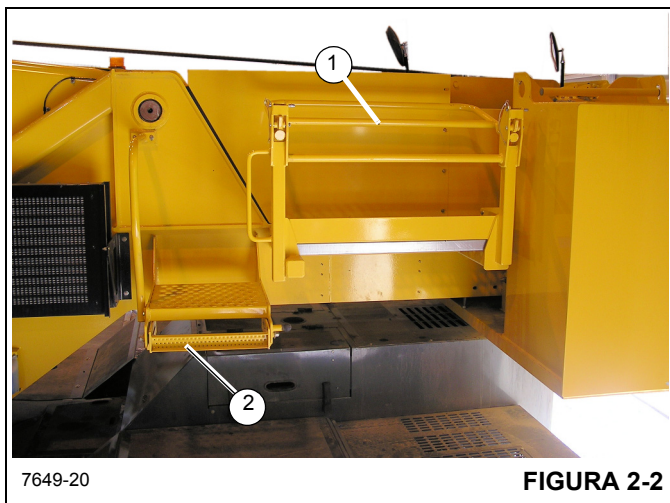
INFORMAÇÕES ESPECÍFICAS DO MODELO

Estabilidade

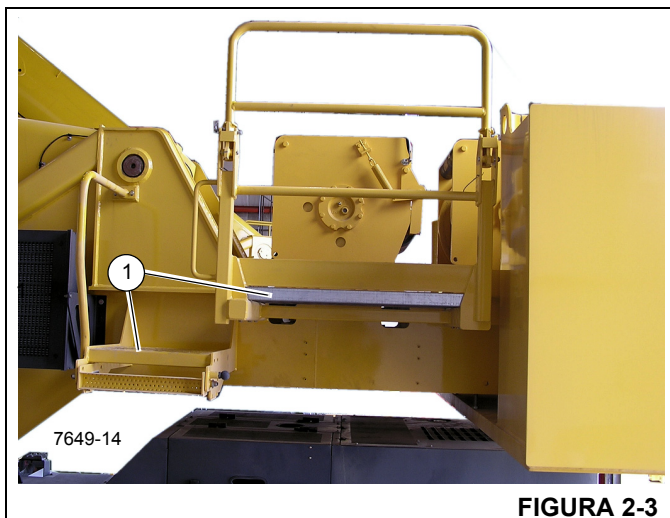
O RT765E-2, nas tabelas de carga sobre rodas, tem raio mínimo de 9.8 pés (3 m) com carga. Sem carga, um raio de 8.2 pés (2,5 m) é seguro para 360° sobre rodas. Devem ser evitados raios menores do que 8.2 pés (2,5 m) sobre rodas devido à estabilidade traseira.

Corrimão da plataforma de acesso

Verifique se o corrimão (1) (Figura 2-2) e o degrau (2) da plataforma de acesso ao guincho (apenas unidades de contra-peso fixo) estão na configuração de deslocamento. Remova os pinos do corrimão e gire-o para baixo na posição de deslocamento, instale novamente os pinos. Puxe para fora o pino de trava do degrau, deslize o degrau para dentro até a posição de deslocamento e solte o pino de trava.



Utilize a plataforma de acesso ao guincho (1) (Figura 2-3) ao trabalhar na área do guincho (apenas unidades com contra-peso fixo).



INSPEÇÃO DE SOBRECARGA

Esta informação suplementa o manual do RCL (Limitador de capacidade nominal) fornecido com cada guindaste Grove.

Quando o sistema RCL reconheceu uma sobrecarga no guindaste, será necessário executar no guindaste as inspeções especificadas.

Estas inspeções aplicam-se apenas a sobrecargas de até 50%. Para sobrecargas de 50% ou acima, a operação do guindaste deve ser parada imediatamente e a Crane Care deverá ser contatada para a ação corretiva.

As ilustrações a seguir podem não ser uma representação exata de seu guindaste e devem ser usadas apenas para referência.



ATENÇÃO

Perigo de sobrecarga!

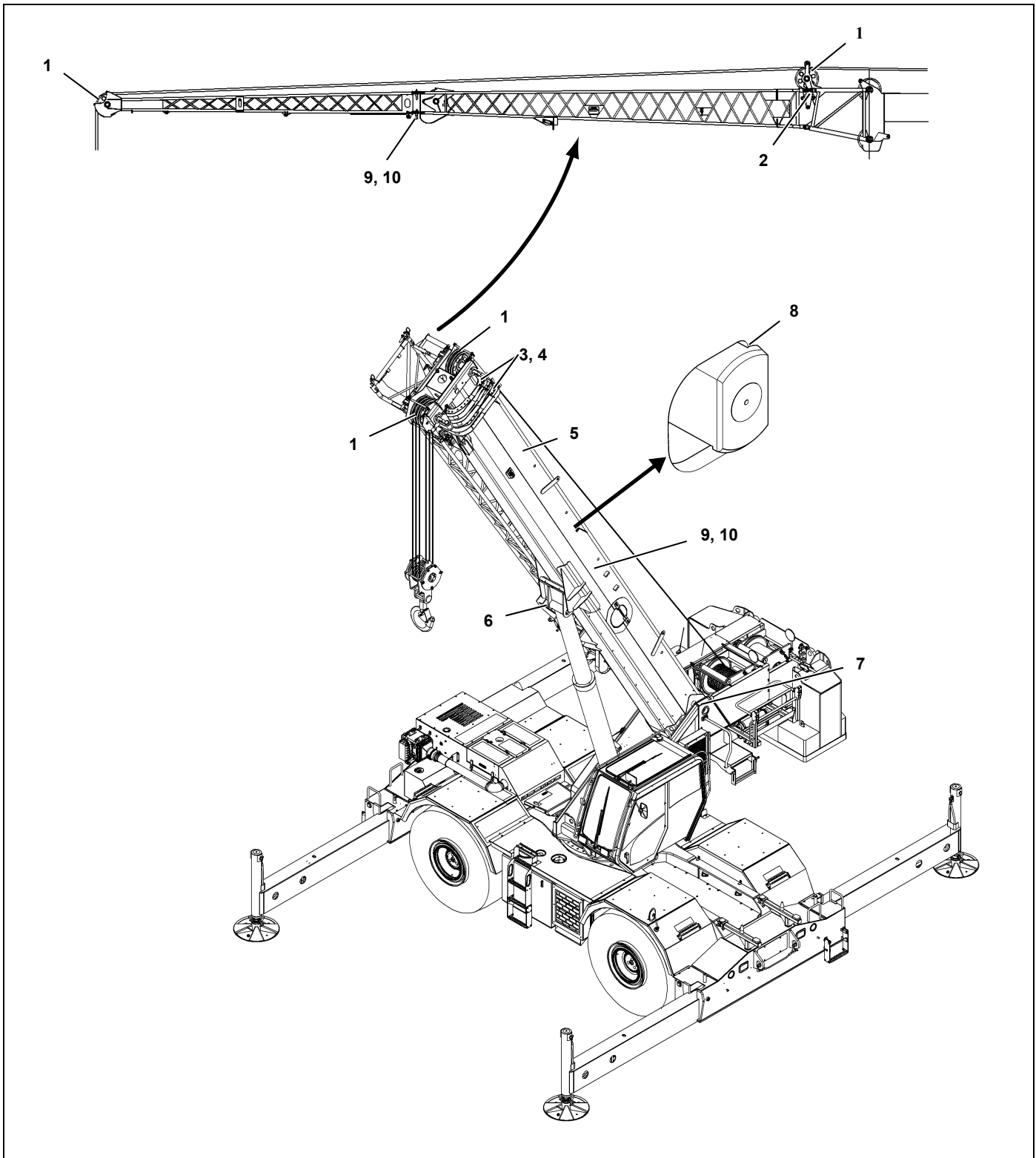
Para evitar um acidente causado por danos de sobrecarga no guindaste:

- Faça as inspeções indicadas nesta publicação para sobrecargas de até 50%.
- Pare a operação do guindaste e contate a Manitowoc Crane Care imediatamente para sobrecargas de 50% ou acima.

NOTA: Se o seu guindaste estiver equipado com o CraneSTAR, um aviso de atenção será enviado ao site para avaliação pelo proprietário do guindaste.

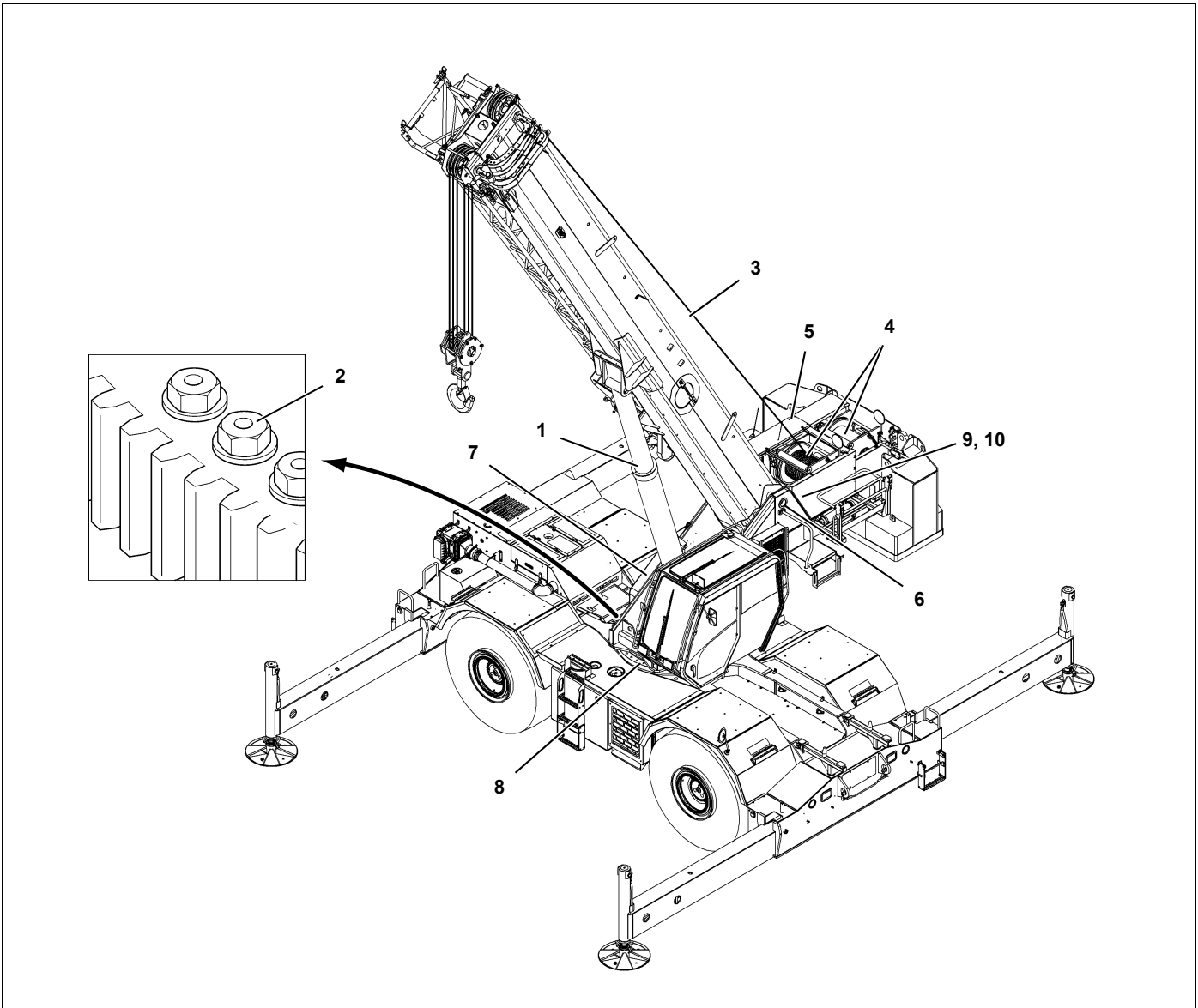
Os avisos de sobrecarga **NÃO** indicam eventos em tempo real! Os avisos de atenção podem ser enviados em 24 horas (ou mais) após o evento real.

Inspeção da lança



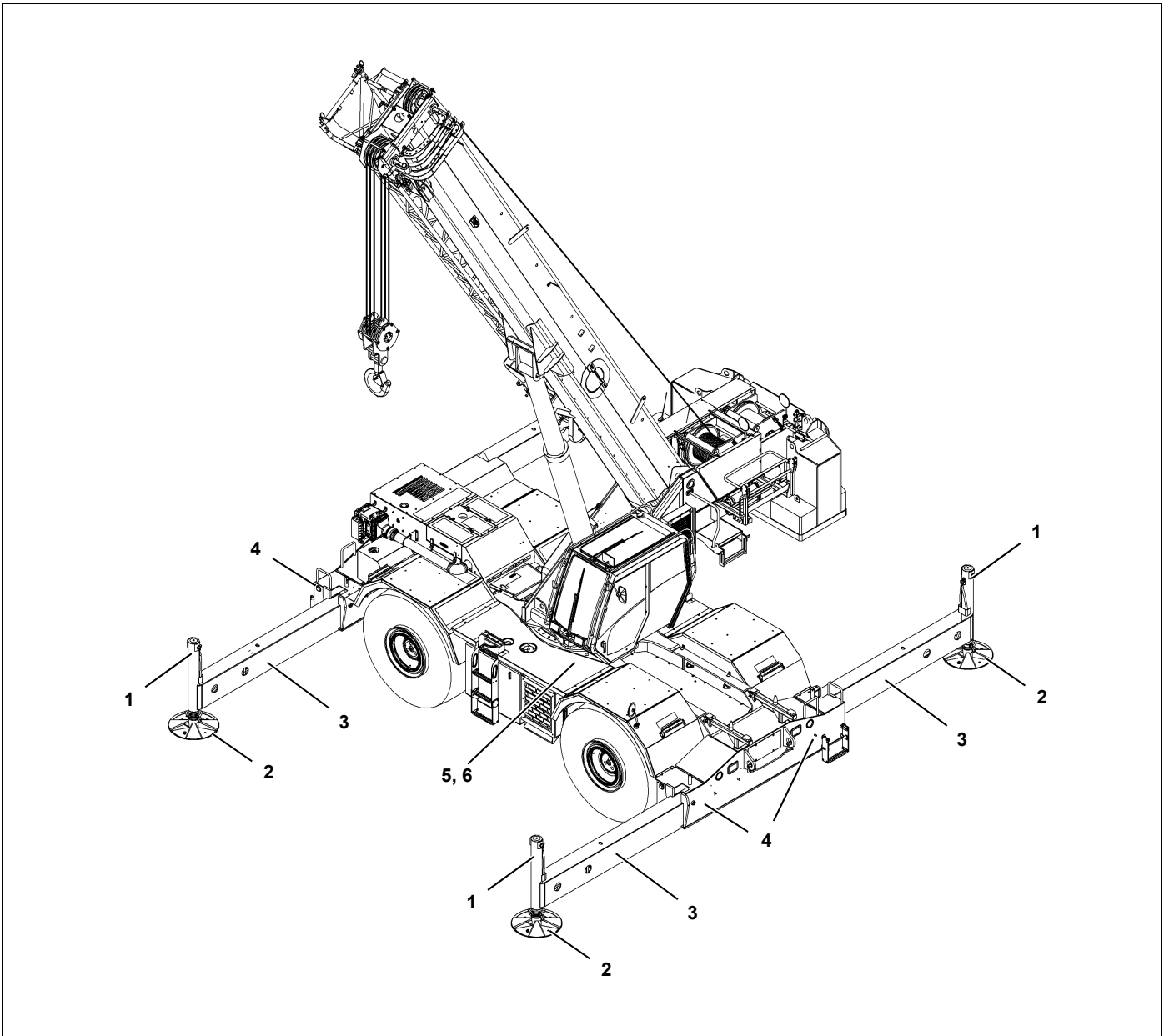
Sobrecarga menor que 25%			
1	Polias	Verifique se estão danificados.	
2	Mecanismo de movimentação da lança/cilindro	Verifique se há danos/vazamentos.	
3	Colares-placas de desgaste	Verifique se estão danificados.	
Sobrecarga de 25% a 49%			
1	Polias	Verifique se estão danificados.	
2	Mecanismo de movimentação da lança/cilindro	Verifique se há danos/vazamentos.	
3	Colares-placas de desgaste	Verifique se estão danificados.	
4	Soldas do colar	Verifique em tudo se há rachaduras.	
5	Seções telescópicas	Verifique se há seções dobradas ou torcidas. Verifique a retilineidade da lança.	
6	Área do cabeçote do cilindro de elevação	Verifique se há soldas tortas ou trincadas.	
7	Seção da base da torre	Verifique se há soldas rachadas.	
8	Área de travamento (Pinos das lanças)	Verifique se há furos alongados.	
9	Soldas	Verifique se há rachaduras.	
10	Tinta	Verifique se há pinturas rachadas, o que poderia indicar membros torcidos, esticados ou comprimidos.	

Inspeção da superestrutura



Sobrecarga menor que 25%			
1	Cilindro de elevação	Verifique se há vazamentos.	
2	Rolamentos da plataforma rotativa	Verifique os parafusos quanto ao torque correto.	Consulte o tópico na seção Giro do Manual de serviço.
3	Cabo de aço	Verifique se estão danificados.	Consulte o tópico na seção Introdução do Manual de serviço.
Sobrecarga de 25% a 49%			
1	Cilindro de elevação	Verifique se há vazamentos.	
2	Rolamentos da plataforma rotativa	Verifique os parafusos quanto ao torque correto.	Consulte o tópico na seção Giro do Manual de serviço.
3	Cabo de aço	Verifique se estão danificados.	Consulte o tópico na seção Introdução do Manual de serviço.
4	Guincho/tambor	Verifique cada um quanto a danos.	
5	Freios do guincho	Os freios devem sustentar a tração nominal do cabo.	
6	Pino do pivô do rolamento da lança principal	Verifique se há deformações e soldas rachadas.	
7	Montagem inferior do cilindro de elevação	Verifique o pino e as soldas.	
8	Plataforma rotativa	Verifique se há deformações e soldas rachadas.	
9	Soldas	Verifique se há rachaduras.	
10	Tinta	Verifique se há pinturas rachadas, o que poderia indicar membros torcidos, esticados ou comprimidos.	

Inspeção do transportador



Sobrecarga menor que 25%			
1	Cilindros do macaco	Verifique se há vazamentos.	
2	Patolas do estabilizador	Verifique se há deformações e soldas rachadas.	
Sobrecarga de 25% a 49%			
1	Cilindros do macaco	Verifique se há vazamentos.	
2	Patolas do estabilizador	Verifique se há deformações e soldas rachadas.	
3	Vigas dos estabilizadores	Verifique se há deformações e soldas rachadas.	
4	Caixas do estabilizador	Verifique se há deformações e soldas rachadas.	
5	Soldas	Verifique se há rachaduras.	
6	Tinta	Verifique se há pinturas rachadas, o que poderia indicar membros torcidos, esticados ou comprimidos.	

PÁGINA EM BRANCO

SEÇÃO 3

PROCEDIMENTOS E CONTROLES DE OPERAÇÃO

SUMÁRIO DA SEÇÃO

Controles e indicadores	3-2	Pressão do freio de serviço baixa	3-9
Coluna de direção	3-3	Indicador do módulo eletrônico	3-9
Alavanca da sinaleira direcional e controles do limpador/lavador do para-brisa/faróis/buzina	3-3	Diagnóstico do sistema eletrônico	3-9
Alavanca de inclinação da coluna de direção	3-3	Mostrador de LCD	3-10
Chave de controle do freio de estacionamento	3-3	Parada do motor	3-10
Chave dos faróis	3-4	Indicador de atenção do motor	3-10
Chave seletora do eixo de tração	3-4	Filtro de particulado do diesel (apenas para motores classe 4)	3-10
Chave das luzes de perigo	3-4	Indicador da sinaleira direcional direita	3-11
Chaves de diagnóstico do motor	3-4	Inibir regeneração	3-11
Chave de ignição	3-4	Fluido do escape de diesel (motores classe 4 — apenas 2014 e posteriores)	3-11
Alavanca de câmbio	3-4	Temperatura do sistema de escape alta	3-11
Controles de teto da cabine	3-5	Aguardar para ligar o motor	3-11
Trava do teto solar	3-5	Tração nas quatro rodas acionada	3-11
Limpador do teto solar e motor do limpador	3-5	Diferencial do eixo bloqueado	3-11
Protetor do teto solar	3-5	Indicador de rodas traseiras não centralizadas	3-11
Luz de teto	3-5	Indicador de temperatura do líquido de arrefecimento do motor	3-11
Ventilador de circulação da cabine	3-5	Indicador de combustível	3-11
Trava da janela do lado direito	3-5	Nível baixo de combustível	3-12
Painel de controle do teto	3-5	Indicador de carga da bateria	3-12
Chave do ventilador do aquecedor/ar-condicionado	3-5	Voltímetro	3-12
Chave de controle do aquecedor	3-6	Tacômetro	3-12
Chave do ar-condicionado	3-6	Conjunto de controle do assento (eixo único)	3-13
Chave do limpador do teto solar	3-6	Controle do guincho principal (opção de eixo único)	3-13
Chave reguladora da luz do painel	3-6	Controle de elevação da lança (opção de eixo único)	3-13
Chave das luzes de trabalho	3-6	Alavanca de elevação da lança e de controle do guincho principal (opção de controlador de eixo duplo — não mostrado)	3-13
Chave das luzes da lança (opcional)	3-6	Chave seletora da velocidade do guincho principal	3-14
Chave de alimentação das funções do guindaste	3-6	Controle do guincho auxiliar ou do telescópio (opção de eixo único)	3-14
Chave de regeneração do DPF (apenas nos motores classe 4)	3-6	Controle do giro (opção de eixo único)	3-14
Indicador da coluna de direção e mostrador de indicadores	3-8	Alavanca de controle do giro e telescópio ou do giro e guincho auxiliar (opção de eixo duplo — não mostrada)	3-14
Freio de giro acionado	3-9	Chave seletora da velocidade do guindaste auxiliar (opcional)	3-14
Freio de estacionamento acionado	3-9	Chave da direção traseira	3-14
Defeito nos faróis	3-9	Chave de controle do freio de giro	3-15
Parada de emergência	3-9		
Temperatura do óleo hidráulico alta	3-9		
Atenção da transmissão	3-9		
Baixa pressão da direção (opcional para unidades CE)	3-9		
Indicador da sinaleira direcional esquerda	3-9		

Chave de controle do bloqueio do diferencial do eixo (opcional)	3-15	Pedal do freio de giro	3-19
Liberção da porta da cabine	3-15	Pedal de controle do telescópio (opcional)	3-19
Ajuste do encosto do assento	3-15	Pedal do freio de serviço	3-19
Controle climático, ar-condicionado/ aquecedor	3-15	Pedal do acelerador	3-19
Alavanca de deslizamento do assento	3-15	Controles e indicadores diversos	3-19
Alavanca de deslizamento da estrutura do assento	3-15	Painel de fusíveis	3-19
Ajuste do apoio de braço	3-15	Campainha	3-19
Indicadores de rotação do guincho	3-15	Chave de cancelamento de emergência do RCL (Limitador de capacidade nominal) (guindastes não certificados CE)	3-20
Chave do auxílio hidráulico	3-15	Chave de cancelamento de emergência do RCL (Limitador de capacidade nominal) (guindastes certificados CE)	3-20
Chave do apoio de braço (não mostrada)	3-16	Barra de luz interna do RCL (Limitador de capacidade nominal) (opcional)	3-21
Chave do assento (não mostrada)	3-16	Luz estroboscópica ou giratória (opcional) (não mostrada)	3-21
Painel de controle lateral	3-16	Alarme de Ré (Não mostrado)	3-21
Painel de controle do Sistema de definição de área de trabalho e RCL (Limitador de capacidade nominal)	3-16	Saída de Emergência	3-21
Chave de contorno do RCL (Limitador de capacidade nominal)	3-16	Procedimentos de operação	3-21
Chave de parada de emergência	3-16	Verificações de pré-partida	3-21
Indicador de temperatura do óleo de transmissão	3-17	Operação em clima frio	3-22
Controle da trava contra giro do pino da plataforma rotativa	3-17	Procedimentos de aquecimento do guindaste	3-25
Receptáculo de 12 V	3-17	Motor	3-25
Conector de diagnóstico	3-17	Transmissão	3-25
Indicador de nível de bolha	3-17	Guincho	3-25
Indicador de terceira volta do guincho (opcional — padrão para CE)	3-17	Acionamento de giro e rolamento da plataforma rotativa	3-25
Indicador de clima frio (opcional)	3-17	Eixos	3-26
Indicador de carga do cilindro telescópico (se equipado)	3-17	Sistema de óleo hidráulico	3-26
LED indicador de temperatura ambiente	3-18	Operação do motor	3-26
Controle dos estabilizadores	3-18	Transporte do guindaste	3-28
Controles de pedal	3-19	Operação de deslocamento do guindaste	3-28
Pedal da trava contra giro de 360°	3-19	Operação geral do guindaste	3-36
		Armazenamento e estacionamento	3-42
		Guindaste sem operador	3-43

CONTROLES E INDICADORES

O motor é controlado eletronicamente pelo ECM (Módulo de controle eletrônico), que é o centro de controle de todo o sistema do motor. O ECM processa todas as entradas e envia comandos aos sistemas de combustível bem como aos dispositivos de controle do veículo e do motor. O *Manual do operador* não inclui informações sobre o ECM, no entanto há um manual detalhado separado do fabricante do motor que é enviado de fábrica com o guindaste.

Todos os controles e indicadores para operar e monitorar as funções do guindaste encontram-se na cabine do guindaste Figura 3-2, incluindo o seguinte:

1. Pedais
2. Controle dos estabilizadores
3. Controles do joystick e do apoio de braço do assento
4. Painel do mostrador lateral
5. Coluna de direção
6. Painéis de controle do teto

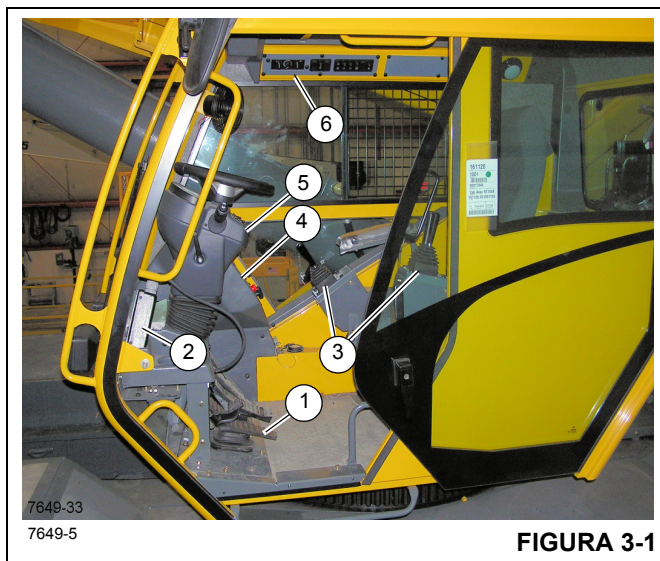


FIGURA 3-1

COLUNA DE DIREÇÃO

O conjunto da coluna de direção na Figura 3-2 é uma coluna de direção de pedestal inclinável e telescópica. Ela pode ser inclinada 30° para frente ou erguida verticalmente cerca de 60 mm (2.5 pol.) Inclui também a chave de ignição e o mostrador de indicadores do barramento CAN (11) (Figura 3-2).

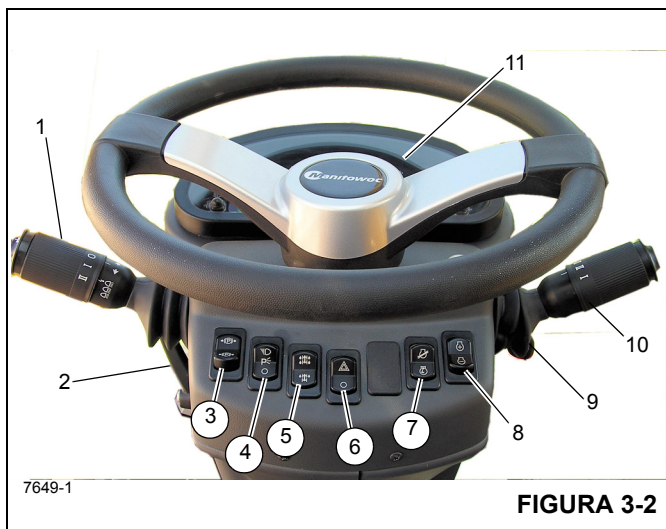


FIGURA 3-2

Números dos itens da Figura 3-2

Item	Descrição
1	Alavanca da sinaleira direcional e controles do limpador/lavador do para-brisa/faróis/buzina
2	Alavanca de inclinação da coluna de direção
3	Chave de controle do freio de estacionamento
4	Chave dos faróis

Item	Descrição
5	Chave seletora do eixo de tração
6	Chave das luzes de perigo
7	Chave de diagnóstico/controla de rotação do motor
8	Chave de incremento/decremento
9	Chave de ignição
10	Alavanca de câmbio
11	Mostrador de indicadores

Alavanca da sinaleira direcional e controles do limpador/lavador do para-brisa/faróis/buzina

A alavanca da sinaleira direcional e controles do limpador/lavador do para-brisa (1) (Figura 3-2) localizam-se no lado esquerdo da coluna de direção. Empurrar a alavanca da sinaleira direcional para baixo faz com a sinaleira direcional esquerda dianteira e a esquerda traseira pisquem. Empurrar a alavanca da sinaleira direcional para cima faz com a sinaleira direcional traseira direita e a dianteira direita pisquem.

A chave do limpador de para-brisa é incorporada à alavanca da sinaleira direcional. O botão da alavanca tem três posições: O, I e II. Empurrar o botão na extremidade da alavanca energiza a bomba do lavador de para-brisa para pulverizar líquido de limpeza no para-brisa. Posicionar o botão em I aciona o limpador com velocidade baixa e posicionar o botão em II aciona o limpador com velocidade alta. Posicionar o botão em O desliga o motor do limpador e faz com que o limpador volte automaticamente para a posição de repouso.

A buzina é acionada pressionando o botão pequeno na extremidade da alavanca.

Alavanca de inclinação da coluna de direção

A coluna de controle de direção pode ser girada aproximadamente 30° para frente e erguida cerca de 60 mm (2.5 pol.). Mova a alavanca de controle (2) (Figura 3-2) para baixo para travar a coluna de direção no lugar; girar a alavanca para cima libera a coluna de direção para os ajustes necessários.

Chave de controle do freio de estacionamento

A chave de controle do freio de estacionamento (3) (Figura 3-2) localiza-se na frente da coluna de direção. Esta chave de duas posições (Liga/Desliga) é usada para acionar e liberar o freio de estacionamento no conjunto motor-transmissão. A luz indicadora do freio de estacionamento na coluna de direção acende quando a chave de pressão no sistema de liberação do freio for ativada e o freio for aplicado.



Chave dos faróis

A chave dos faróis (4) (Figura 3-2) localiza-se na frente da coluna de direção. Esta chave de três posições (Desliga/Estacionamento/Farol) controla a operação das luzes dos instrumentos, dos LEDs das chaves e das luzes do marcador na dianteira, traseira e na lateral do guindaste. Quando a chave estiver na posição Ligada, as luzes da coluna da direção e da chave acendem.

Chave seletora do eixo de tração

A chave seletora do eixo de tração (5) (Figura 3-2) localiza-se na frente da coluna de direção. Esta chave de duas posições é identificada como tração nas duas rodas (faixa alta) e tração nas quatro rodas (faixa baixa). A chave controla uma válvula solenoide (energizada pela tração em duas rodas) que opera a faixa de velocidade e os cilindros de desconexão do eixo da transmissão. Quando a chave é colocada na posição de tração nas quatro rodas, a luz indicadora do eixo de tração na coluna de direção acende.

Chave das luzes de perigo

A chave seletora das luzes de perigo (6) (Figura 3-2) localiza-se na frente da coluna de direção. A chave tem duas posições (ON/OFF) que fazem com que as quatro luzes da sinaleira direcional pisquem ao mesmo tempo quando a chave é posicionado em ON. Quando a chave estiver na posição Ligada, as luzes indicadoras da sinaleira direcional na coluna de direção piscam.

Chaves de diagnóstico do motor

As duas chaves de diagnóstico do motor (Modo de teste e Marcha lenta/diagnóstico) estão localizadas na frente da coluna de direção.

Chave do modo de teste

A chave Test Mode (modo de teste) (7) (Figura 3-2) é usada na manutenção do sistema de controle eletrônico do motor. Ela é uma chave de duas posições (liga/desliga) usada para ativar o modo de diagnóstico (códigos de falha). A chave de ignição deve estar LIGADA mas o motor não deve estar em funcionamento. Quando a chave de modo de teste é LIGADA e usada em conjunto com a chave de modo de marcha lenta/diagnóstico, é obtido acesso para rolar para cima ou para baixo os códigos de falha.

Chave do modo de marcha lenta/diagnóstico

A chave de modo de marcha lenta/diagnóstico (8) (Figura 3-2) é uma chave momentânea de três posições (+/-) que fornece entradas para o controle de marcha lenta que aumentam ou diminuem a marcha lenta do motor (quando a chave de modo de teste está na posição OFF (desligada)) ou rolam para cima ou para baixo nos códigos de falha do modo de diagnóstico quando a chave de modo de teste está na posição ON (ligada) sem que o motor esteja em funcionamento.

Pressione e solte a parte superior da chave uma vez para aumentar para colocar o motor em alta rotação. Pressione e solte a parte inferior para retornar para a baixa rotação. Pressione e mantenha pressionada a chave, solte quando uma velocidade de marcha lenta pré-determinada tiver sido atingida. Pressione a parte inferior para retornar à baixa rotação.

Chave de ignição

A chave de ignição (9) localiza-se no lado direito da coluna de direção e sob a alavanca de câmbio (10).

O controle é acionado por uma chave e possui quatro posições: ACC [3], OFF [0], RUN [1] e START [2]. Na posição OFF (Desligada), toda a energia elétrica é desligada exceto das luzes controladas pela chave dos faróis, luzes de parada/perigo/sinaleira direcional, e as luzes de teto e de trabalho. Com a chave na posição ACC (Acessórios), todos os componentes elétricos são energizados, exceto o solenoide de partida e o ECM do motor. Posicionar a chave em RUN (Funcionar) equivale a posicioná-la em ACC (Acessórios), mas o circuito de ignição também é energizado. Posicionar a chave em START (Partida) energiza o relé de partida que, por sua vez, energiza o solenoide do motor de partida e gira o motor. A chave retorna por força de mola da posição START para RUN. Para desligar o motor, posicione a chave em OFF.

A chave de ignição possui um bloqueio mecânico de partida integrado. Se o motor não ligar após a primeira tentativa, é necessário posicionar a chave de ignição em OFF (Desliga) e depois voltar para START (Partida) para tentar ligar o motor novamente.

Alavanca de câmbio

AVISO

Danos à transmissão!

Para evitar danos à transmissão: mude entre as trações em duas rodas e em quatro rodas somente com o guindaste parado e com a transmissão em neutro ou estacionamento.

A alavanca de câmbio (10) (Figura 3-2) localiza-se no lado direito da coluna de direção. A alavanca de controle aciona a válvula seletora da transmissão eletricamente. Posicionar a alavanca para cima aciona o avanço e posicionar a alavanca para baixo aciona a ré. Quando a alavanca está em neutro, ela permanece em um recorte. Para movimentar a alavanca para cima ou para baixo, puxe primeiro a alavanca para trás. Para mudar a transmissão para primeira, segunda ou terceira marcha, gire o botão para 1, 2 ou 3.

A transmissão possui seis marchas de avanço e seis marchas a ré. Para usar as três marchas baixas, posicione a chave Drive Axle (eixo de tração) em 4WD LO (tração nas quatro rodas, faixa baixa). Para usar as três marchas altas, posicione a chave Drive Axle (eixo de tração) em 2WD HI (tração nas duas rodas, faixa alta).

CONTROLES DE TETO DA CABINE

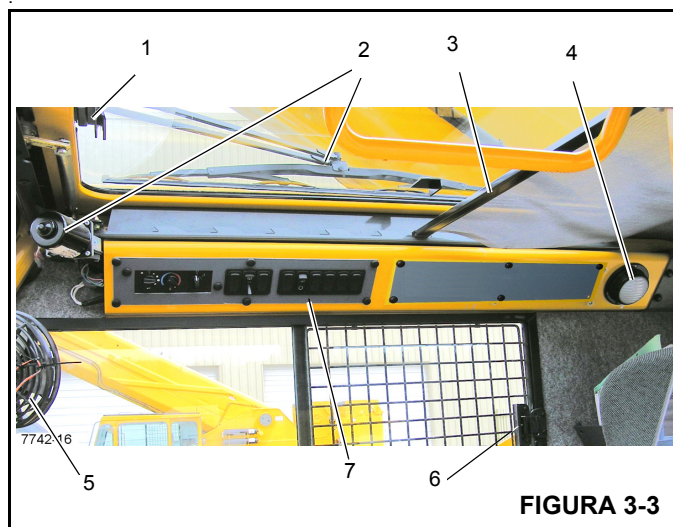


FIGURA 3-3

Item	Descrição
1	Trava do teto solar
2	Motor e limpador do teto solar
3	Protetor do teto solar
4	Luz de teto
5	Ventilador de circulação da cabine
6	Trava da janela
7	Painéis de controle do teto

Trava do teto solar

A trava do teto solar (1, Figura 3-3) localiza-se na frente do teto solar. Comprima a trava e deslize a janela para trás para abrir. Para fechar, deslize a janela para frente até que a trava encaixe.

Limpador do teto solar e motor do limpador

O limpador do teto solar (2, Figura 3-3) é controlado pela chave do teto solar, (4) (Figura 3-4) e é operado pelo motor do limpador.

Protetor do teto solar

O protetor do teto solar (3, Figura 3-3) é usado para diminuir a incidência direta da luz do sol. O protetor é autorretrátil e pode ser ajustado para filtrar toda a luz ou ajustado para trás, encaixando-o nos entalhes existentes.

Luz de teto

A luz de teto da cabine (4, Figura 3-3) localiza-se no canto traseiro direito do console do teto da cabine e ilumina a cabine. A luz de teto é controlada por uma chave na própria luz.

Ventilador de circulação da cabine

O ventilador de circulação da cabine (5, Figura 3-3) localiza-se no lado dianteiro esquerdo da cabine, acima da estrutura da janela. Uma articulação permite que o ventilador gire e uma chave em sua base controla a operação. A chave possui as posições alta, baixa e desligada.

Trava da janela do lado direito

A janela do lado direito da cabine pode ser aberta. Comprima a trava (6, Figura 3-3) para liberar a janela e deslize para a frente. Para fechar, deslize a janela para trás até que a trava encaixe.

PAINEL DE CONTROLE DO TETO

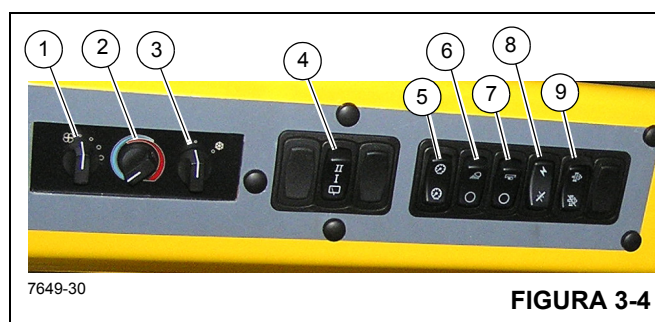


FIGURA 3-4

Números dos itens da Figura 3-4

Item	Descrição
1	Chave do ventilador do aquecedor/ar-condicionado
2	Chave de controle do aquecedor
3	Chave do ar-condicionado
4	Chave do limpador do teto solar
5	Chave reguladora da luz do painel
6	Chave das luzes de trabalho
7	Chave de luz da lança (opcional)
8	Chave de alimentação das funções do guindaste
9	Chave de regeneração do DPF (apenas nos motores classe 4)

Chave do ventilador do aquecedor/ar-condicionado

A chave do ventilador do aquecedor/ar-condicionado (1), (Figura 3-4) controla a rotação do ventilador da cabine. A chave de rotação do ventilador controla o volume de saída do ar aquecido (ou a saída do ar refrigerado) do ventilador. Os ajustes são desligado, rotação baixa, rotação média e rotação alta.

Chave de controle do aquecedor

A chave de controle do aquecedor (2) (Figura 3-4) controla a intensidade da temperatura de aquecimento. Gire a chave à direita (sentido horário) para abrir a válvula de aquecimento. (O calor é fornecido pelo fluido aquecido que passa pela serpentina do aquecedor). Gire a chave à esquerda (sentido anti-horário) para fechar a válvula e interromper a vazão do fluido, diminuindo o aquecimento.

Chave do ar-condicionado

A chave do ar-condicionado (3) (Figura 3-4) controla a operação do sistema de ar-condicionado opcional. Os ajustes são desligado (O) e ligado (I).

Chave do limpador do teto solar

O limpador do teto solar acionado eletricamente é instalado para retirar a umidade do teto solar. O limpador do teto solar é controlado pela chave do limpador do teto solar (4) (Figura 3-4). É uma chave de 3 posições Desligada/Baixa velocidade/Alta velocidade.

Chave reguladora da luz do painel

A chave reguladora de luz do painel (5) (Figura 3-4) controla a iluminação dos controles do teto do aquecedor/ar-condicionado e do indicador de temperatura do óleo da transmissão (7) (Figura 3-3). Pressione a chave para aumentar ou diminuir a iluminação do painel.

Chave das luzes de trabalho

A chave das luzes de trabalho (6, (Figura 3-4)) controla as luzes de trabalho do guindaste montadas na parte inferior dianteira da cabine da superestrutura. Pressione a parte superior da chave para ligar as luzes de trabalho. Pressione a parte inferior da chave para desligar as luzes de trabalho.

Chave das luzes da lança (opcional)

A chave das luzes da lança (7) (Figura 3-4) localiza-se no painel lateral do mostrador. Esta chave de duas posições (ON/OFF) controla a operação dos holofotes da lança. Pressione a parte superior da chave para ligar as luzes da lança, pressione a parte inferior da chave para desligar as luzes.

Chave de alimentação das funções do guindaste

A chave de alimentação das funções do guindaste (8) (Figura 3-4) localiza-se no painel lateral do mostrador. Esta chave de duas posições ON/OFF (LIGA/DESLIGA) permite que o operador desligue a energia das funções do guindaste acionadas pelos controladores remotos hidráulicos localizados nos apoios de braço. Posicionar a chave em OFF evita a operação acidental das funções devido a solavancos nos

controladores durante um trajeto ou qualquer outra operação. Com a chave na posição Desligada, evita-se também a operação do guincho de alta velocidade.

Chave de regeneração do DPF (apenas nos motores classe 4)





ATENÇÃO

Risco de incêndio ou queimadura!

Durante o processo de regeneração, o escape fica muito quente. Não estacione o veículo próximo a objetos inflamáveis.

Tome cuidado nas proximidades do tubo de escape durante a regeneração, pois ele fica muito quente.

A chave do DPF (Filtro de particulado de diesel) do motor (9) (Figura 3-4) localiza-se no lado direito do painel de controle do teto. Esta chave possui três posições, inibir regeneração/permitir regeneração/iniciar regeneração. Pressione esta chave para iniciar a regeneração do motor ou para desativar a regeneração:

- Iniciar regeneração  (7649-10)
- Inibir regeneração  (7649-11)

Para regenerar manualmente, acione o freio de estacionamento do guindaste; é necessário que a transmissão do guindaste esteja em neutro e que todos os pedais estejam liberados.

Estabeleça uma área segura ao redor do escape do guindaste; remova ferramentas, pedaços de pano, graxa ou quaisquer detritos da área do escape do motor. Como um aviso, a luz (1, Figura 3-5) sob o tubo de escape (2, Figura 3-5) pisca durante a regeneração.

Com o motor em baixa rotação, pressione a chave de regeneração do DPF (9) para iniciar a regeneração.

Em 5 segundos a rotação do motor deve aumentar de 1000 para 1400 rpm. O motor continua a funcionar nesta rotação por até 45 minutos.

O processo de regeneração é interrompido pressionando o pedal do freio ou do acelerador ou acionando a chave de inibição da regeneração.

Certifique-se de que o guindaste e a área próxima sejam monitoradas durante a regeneração manual. Caso surja qualquer condição insegura, desligue imediatamente o motor.

Neste período o som do motor pode mudar. Quando a regeneração terminar, o motor retornará à baixa rotação normal.



FIGURA 3-5

INDICADOR DA COLUNA DE DIREÇÃO E MOSTRADOR DE INDICADORES

Como verificação do sistema, os indicadores acendem por dois segundos quando a chave de ignição é colocada na posição RUN (Funcionar).

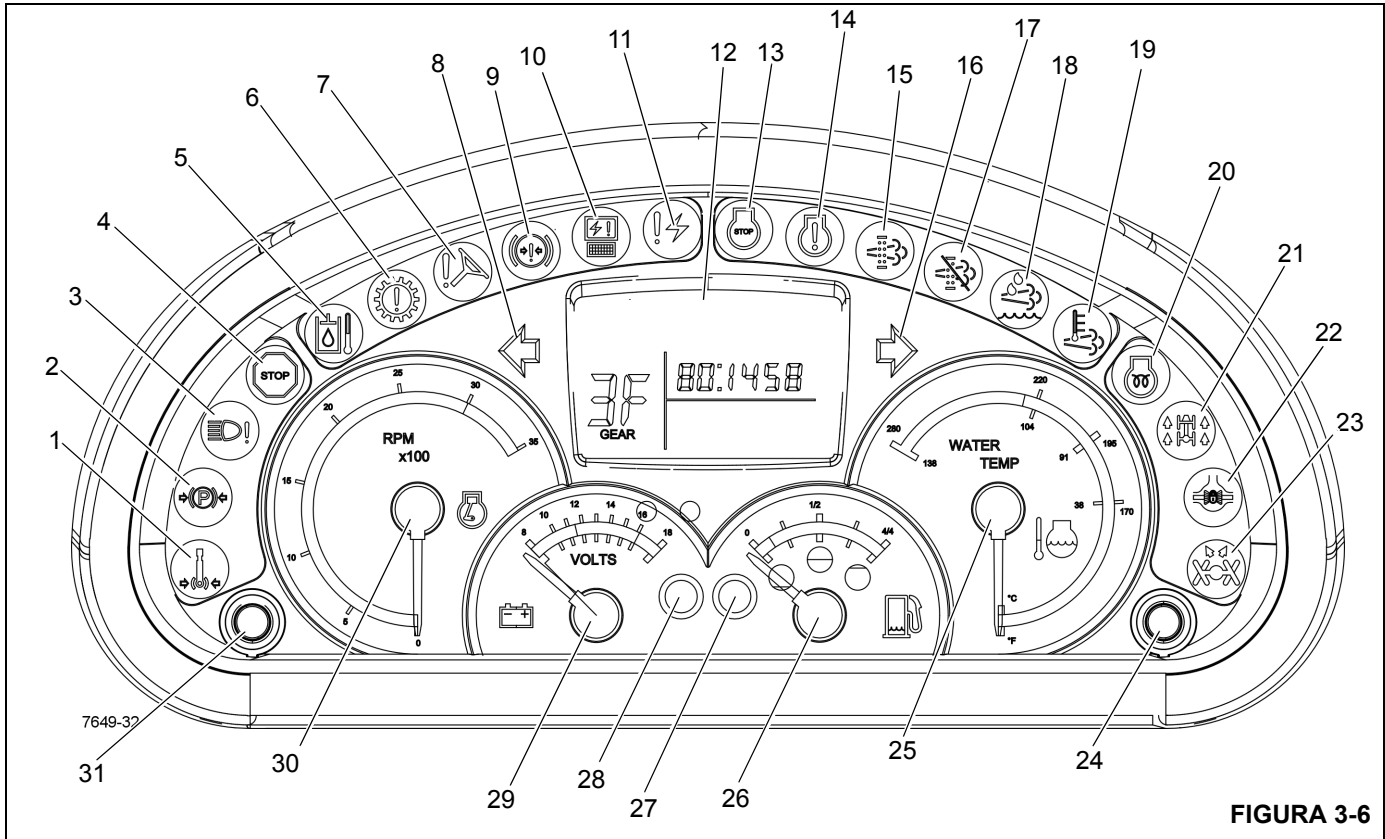


FIGURA 3-6

Números dos itens da Figura 3-6

Item	Descrição
1	Freio de giro acionado
2	Freio de estacionamento acionado
3	Defeito nos farois
4	Parada de emergência
5	Temperatura do óleo hidráulico alta
6	Atenção da transmissão
7	Pressão da direção baixa
8	Sinaleira direcional esquerda
9	Pressão do freio de serviço baixa
10	Controle do módulo eletrônico
11	Diagnóstico do sistema elétrico
12	Mostrador de LCD
13	Parada do motor

Item	Descrição
14	Indicador de atenção do motor
15	DPF, regeneração necessária
16	Sinaleira direcional direita
17	Inibir regeneração
18	Não usado
19	Temperatura do sistema de escape alta
20	Aguardar para ligar o motor
21	Tração nas quatro rodas acionada
22	Diferencial do eixo bloqueado
23	Rodas traseiras não centralizadas
24	Chave de botão (não usada)
25	Indicador de temperatura do líquido de arrefecimento do motor
26	Indicador de combustível

Item	Descrição
27	Indicador de nível de combustível baixo
28	Indicador de carga da bateria
29	Voltímetro
30	Tacômetro
31	Chave de botão (não usada)

Freio de giro acionado

O indicador do freio de giro acionado (1) (Figura 3-6) localiza-se no mostrador de indicadores da coluna de direção. Ele acende em vermelho quando o freio de giro do motor de giro da plataforma rotativa estiver acionado impedindo a rotação da superestrutura do guindaste.

Freio de estacionamento acionado

O indicador do freio de estacionamento acionado (2) (Figura 3-6) localiza-se no mostrador de indicadores da coluna de direção. Ele acende em cor vermelha quando o freio de estacionamento for acionado.

Defeito nos faróis

O indicador de defeito nos faróis (3) (Figura 3-6) localiza-se no mostrador de indicadores da coluna de direção. Ele acende em âmbar quando os faróis dianteiros do guindaste estiverem defeituosos.

Parada de emergência

O indicador de parada de emergência (4) (Figura 3-6) localiza-se no mostrador de indicadores da coluna de direção. Ele acende em vermelho quando a chave de parada de emergência for pressionada (consulte *Chave de parada de emergência*, página 3-16) e uma campainha de aviso é acionada.

Temperatura do óleo hidráulico alta

O indicador de temperatura do óleo hidráulico alta (5) (Figura 3-6) localiza-se no mostrador de indicadores da coluna de direção. Ele acende em vermelho quando a temperatura do óleo hidráulico ultrapassar 200°F (93°C); uma campainha de atenção também é acionada. Quando este indicador acender, apoie a carga o mais rápido possível, desligue o motor e tente identificar a causa da alta temperatura do óleo hidráulico.

Atenção da transmissão

O indicador de atenção da transmissão (6) (Figura 3-6) localiza-se no mostrador de indicadores da coluna de direção. Ele acende em vermelho quando a temperatura do óleo da transmissão estiver alta. Uma campainha de atenção também soará.

Baixa pressão da direção (opcional para unidades CE)

O indicador de baixa pressão da direção (7) (Figura 3-6) localiza-se no mostrador de indicadores da coluna de direção. Ele se ilumina com a cor vermelha quando a pressão hidráulica está baixa. Uma campainha de atenção também soará.

Indicador da sinaleira direcional esquerda

O indicador da sinaleira direcional esquerda (8) (Figura 3-6) localiza-se no mostrador de indicadores da coluna de direção. É uma luz em forma de seta verde que pisca quando a alavanca da sinaleira direcional é empurrada para baixo ou a chave das luzes de PERIGO é posicionado em ON.

Pressão do freio de serviço baixa

O indicador de pressão do freio de serviço baixa (9) (Figura 3-6) localiza-se no mostrador de indicadores da coluna de direção. Ele acende em vermelho quando a pressão na válvula de carga do acumulador duplo cai abaixo dos requisitos normais de operação. Uma campainha de atenção também soará.

Indicador do módulo eletrônico

O indicador do módulo eletrônico (10) (Figura 3-6) localiza-se no mostrador de indicadores da coluna de direção. Se qualquer dos módulos eletrônicos estiver off-line e sem comunicação com o sistema, o indicador acende em vermelho.

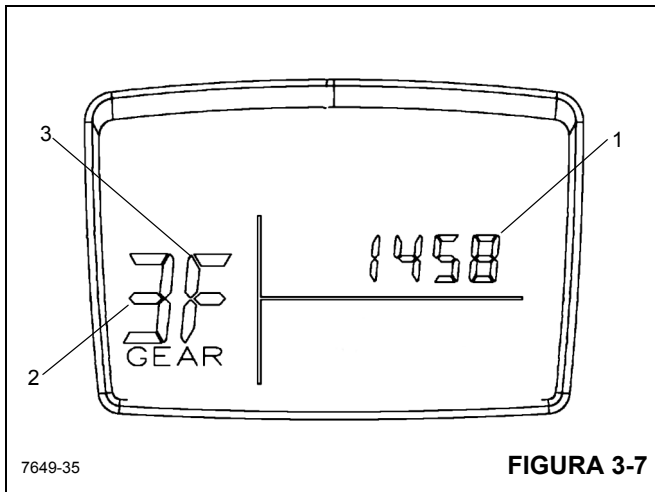
Diagnóstico do sistema eletrônico

O indicador de diagnóstico do sistema eletrônico (11) (Figura 3-6) localiza-se no mostrador de indicadores da coluna de direção. O indicador é uma luz vermelha usada para detecção e resolução de problemas no sistema CAN-BUS.

Mostrador de LCD

O mostrador de LCD (12) (Figura 3-6) localiza-se no mostrador de indicadores da coluna de direção. O mostrador indica a marcha em uso, códigos de falha e a versão do software principal.

Se houver um código de falha do motor ativo, o mostrador indicará o código quando a chave de ignição estiver na posição RUN (Funcionar) e o motor estiver desligado. O mostrador indicará a versão do software principal quando a chave de ignição estiver na posição ACC (Acessórios).



Números dos itens da Figura 3-7

Item	Descrição
1	Código de falha do motor, versão do software principal
2	Marcha da transmissão selecionada
3	Avanço ou ré

Parada do motor

O indicador de parada do motor (13) (Figura 3-6) localiza-se no mostrador de indicadores da coluna de direção. Ele acende em vermelho quando um sinal é enviado do ECM do motor. Além disso, uma campainha de atenção também soará.

Se esta luz indicadora acender, anote o código de falha, desligue o motor e consulte o Manual do operador do motor.

Indicador de atenção do motor

O indicador de atenção do motor (14) (Figura 3-6) localiza-se no mostrador de indicadores da coluna de direção. Ele acende em âmbar quando um sinal é enviado do ECM do motor.

Se esta luz indicadora acender, anote o código de falha e consulte o Manual do operador do motor.

O Indicador de atenção do motor também pode acender junto com o Indicador do filtro de particulado do diesel ou Indicador do fluido de escape de diesel.

Filtro de particulado do diesel (apenas para motores classe 4)

O indicador do DPF (Filtro de particulado do motor) (15) (Figura 3-6) localiza-se no mostrador de indicadores da coluna de direção. Este indicador acende em âmbar quando o filtro de particulado do motor encher de fuligem e necessitar de limpeza.

Quando o indicador do DPF acender ou piscar, inicie o processo de regeneração.

O indicador ficará continuamente aceso nos estágio iniciais de entupimento. Se o sistema continuar a entupir, a lâmpada começará a piscar e ocorrerá uma leve redução do motor.

Se houver ainda mais entupimento, a luz de atenção do motor (14) acenderá com o indicador do DPF (15) e ocorrerá uma redução severa do motor.



ATENÇÃO

Risco de aquecimento extremo!

Durante o processo de regeneração, o escape fica muito quente. Não estacione o veículo próximo a objetos inflamáveis.

Tome cuidado nas proximidades do tubo de escape, pois ele fica muito quente.

O processo de regeneração pode se dar em três modos diferentes:

Passivo: o escape torna-se quente o suficiente durante a operação normal para queimar qualquer acúmulo de hidrocarbonetos (fuligem).

Ativo: A autorregeneração ativa ocorre quando não há calor suficiente no escape para converter todo o hidrocarboneto coletado no DPF. As temperaturas do escape são elevadas injetando uma pequena quantidade de combustível. A reação química resultante eleva as temperaturas do gás de escape o suficiente para oxidar o hidrocarboneto do filtro. Isso é feito sem qualquer intervenção do operador.

Manual: A regeneração manual ou estacionária é igual à regeneração ativa, mas é realizada quando o equipamento não estiver em operação. Ela permite que o operador do equipamento tenha a alternativa, se necessário, de realizar a regeneração fora do ciclo de carga normal.

Indicador da sinaleira direcional direita

O indicador da sinaleira direcional direita (16) (Figura 3-6) localiza-se no mostrador de indicadores da coluna de direção. É uma luz verde em forma de seta que pisca quando a alavanca da sinaleira direcional é empurrada para baixo ou a chave da luz de perigo é ligada.

Inibir regeneração

O indicador de inibição da regeneração (17) (Figura 3-6) localiza-se no mostrador de indicadores da coluna de direção. Quando a chave de regeneração (9) (Figura 3-4) estiver na posição de inibição da regeneração, o indicador âmbar acende e a regeneração ativa e manual é impedida.

Fluido do escape de diesel (motores classe 4 — apenas 2014 e posteriores)

O indicador do DEF (Fluido do escape de diesel) (18) (Figura 3-6) localiza-se no mostrador de indicadores da coluna de direção. O indicador possui quatro estágios diferentes que serão acionados pelo sensor do nível de fluido no tanque do DEF:

Tanque baixo - O primeiro aviso ao operador é de que o agente redutor no tanque está baixo. O indicador do DEF (18) permanece aceso continuamente.

Redução - O indicador do DEF (18) começa a piscar para avisar o operador de que uma redução será ativada se o tanque do agente redutor não for reabastecido.

Indução de baixo nível - O indicador do DEF (18) pisca e o indicador de atenção do motor (14) permanece aceso continuamente. A redução será ativada neste estágio.

Indução grave - Se o tanque do DEF (18) ficar vazio, a operação do guindaste ficará restrita. O indicador do DEF (18) pisca e o indicador de parada do motor (13) acende em vermelho.

Temperatura do sistema de escape alta

O indicador de HEST (Temperatura do sistema de escape alta) (19) (Figura 3-6) localiza-se no mostrador de indicadores da coluna de direção.

Durante a regeneração é possível que a temperatura do escape do motor exceda 1200°F. O indicador de HEST acende em vermelho para avisar o operador quando as temperaturas chegarem a 675°C (1247°F) e permanece aceso até que a temperatura caia abaixo de 625°C (1157°F).

Luzes de atenção perto do tubo do escape piscarão durante a regeneração quando o escape ficar muito quente.

Para obter mais informações sobre o processo de regeneração, consulte *Filtro de particulado do diesel (apenas para motores classe 4)*, página 3-10.

Aguardar para ligar o motor

O indicador de aguardar para ligar o motor (20) (Figura 3-6) localiza-se no mostrador de indicadores da coluna de direção. Ele acende em âmbar por um período de tempo quando a chave de ignição estiver na posição ON (Liga). Não se deve dar partida no motor até que a luz Aguardar Para dar Partida se apague. Esta luz é controlada pela ECM do motor.

Tração nas quatro rodas acionada

O indicador de tração nas quatro rodas (21) (Figura 3-6) localiza-se no mostrador de indicadores da coluna de direção. Ele acende em âmbar quando a chave seletora do eixo de tração (5) (Figura 3-2) estiver na posição baixa da tração nas quatro rodas. Este indicador também piscará se a operação do guindaste é mudada entre tração alta nas duas rodas e tração baixa nas quatro rodas e o pedal do freio não está pressionado e a transmissão não está em neutro.

Diferencial do eixo bloqueado

O indicador de diferencial do eixo bloqueado (22) (Figura 3-6) localiza-se no mostrador de indicadores da coluna de direção. Este indicador acende em âmbar depois que a chave de bloqueio do diferencial (10) (Figura 3-8) for pressionada na posição LOCK (Bloquear) e que as chaves de bloqueio do diferencial do transportador, localizadas em cada eixo, forem fechadas. Na posição LOCK (Bloquear), o diferencial não atua entre as rodas.

Indicador de rodas traseiras não centralizadas

O indicador de rodas traseiras não centralizadas (23) (Figura 3-6) localiza-se no mostrador de indicadores da coluna de direção. O indicador é uma luz âmbar que se ilumina sempre que as rodas traseiras não estão centralizadas.

Indicador de temperatura do líquido de arrefecimento do motor

O indicador da temperatura do líquido de arrefecimento (temperatura da água) (25) (Figura 3-6) localiza-se no mostrador de indicadores da coluna de direção. Ele indica a temperatura do líquido de arrefecimento do motor em uma escala dupla calibrada de 38 a 138°C e 100 a 280°F. O indicador recebe sinal de uma unidade de transmissão de temperatura e do ECM do motor do sistema de arrefecimento do motor.

Indicador de combustível

O indicador de combustível (26) (Figura 3-6) localiza-se no mostrador de indicadores da coluna de direção. O indicador exibe a quantidade de combustível no tanque em uma escala calibrada de zero [0] a 4/4. O medidor de combustível

recebe um sinal de uma unidade de transmissão no tanque de combustível.

AVISO

Perigo de danos ao motor!

Os motores da classe 4 requerem combustível diesel com teor de enxofre ultrabaixo.

Se não for utilizado combustível com "teor de enxofre ultrabaixo" nos motores em que isso é necessário, a garantia da Cummins será anulada, o desempenho do motor piorará rapidamente e ele poderá parar de funcionar.

Nível baixo de combustível

O indicador de Nível baixo de combustível (27) (Figura 3-6) acende quando o tanque de combustível estiver quase vazio (15%). Quando este indicador acender, o tanque de combustível deve ser abastecido imediatamente. A luz apaga quando o nível no tanque de combustível atingir 20% da capacidade.

Indicador de carga da bateria

Com o motor funcionando, o indicador de carga da bateria (28) (Figura 3-6) acende em cor vermelha se a tensão do sistema da bateria estiver abaixo de nove (9) volts, a tensão no ECM do motor estiver abaixo de 9 volts ou não houver sinal de carga do alternador.

Se o motor estiver funcionando e o indicador de carga da bateria acender, investigue possíveis problemas no alternador, no fusível ou na fiação do alternador.

Quando o motor não estiver funcionando e a chave de ignição estiver na posição ACC (Acessórios) ou RUN (Funcionar), o indicador de carga da bateria acende para indicar que as baterias estão sendo drenadas e não estão sendo carregadas.

Voltímetro

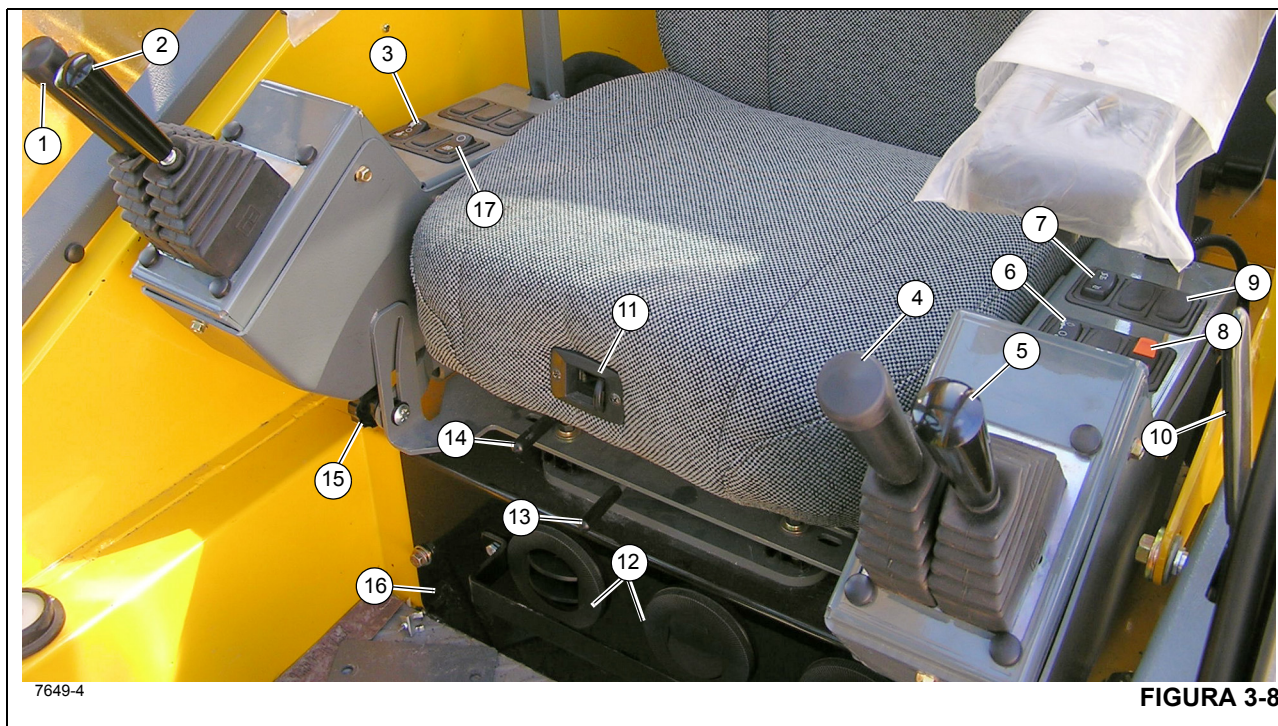
O voltmeter (medidor da bateria) (29) (Figura 3-6) localiza-se no mostrador de indicadores da coluna de direção. O voltmeter indica a tensão fornecida pelas baterias ou para elas e possui uma escala de 8 a 18 volts.

Se a chave de ignição estiver na posição ACC (Acessórios) ou RUN (Funcionar) e o indicador do voltmeter estiver vermelho, pode ser necessário recarregar ou até mesmo substituir as baterias.

Tacômetro

O tacômetro (30) (Figura 3-6) localiza-se no mostrador de indicadores da coluna de direção. O tacômetro registra a rotação do motor e é calibrado em rpm x 100 com uma faixa que vai de zero [0] a 35. O tacômetro recebe sinais do ECM do motor.

CONJUNTO DE CONTROLE DO ASSENTO (EIXO ÚNICO)



3

Números dos itens da Figura 3-8

Item	Descrição
1	Controle do guincho principal, elevação/abaxamento
2	Controle de elevação da lança
3	Chave de velocidade do guincho principal
4	Extensão/retração da lança (abaixamento/elevação do guincho auxiliar)
5	Controle do giro, esquerda/direita
6	Chave de velocidade do guincho auxiliar
7	Chave da direção traseira
8	Chave de controle do freio de giro
9	Chave de controle do bloqueio do diferencial do eixo
10	Liberação da porta da cabine
11	Ajuste do encosto do assento
12	Saídas do ar-condicionado/aquecedor
13	Alavanca de deslizamento do assento
14	Alavanca de deslizamento de todo o assento
15	Ajuste do apoio de braço

Item	Descrição
16	Unidade de controle climático do AC/aquecedor
17	Chave do auxílio hidráulico

Controle do guincho principal (opção de eixo único)

O controle do guincho principal (1) (Figura 3-8) localiza-se no apoio de braço direito. O joystick, quando posicionado à frente, abaixa o cabo. Quando puxada para trás, eleva o cabo.

Controle de elevação da lança (opção de eixo único)

O controle de elevação da lança (2) (Figura 3-8) localiza-se no apoio de braço direito. O joystick, quando posicionado para frente, abaixa a lança ou, se para trás, eleva a lança.

Alavanca de elevação da lança e de controle do guincho principal (opção de controlador de eixo duplo — não mostrado)

A alavanca de elevação da lança/controlador do guincho principal está localizada no apoio de braço direito. O controlador, quando empurrado para a direita, abaixa a lança ou, empurrado para a esquerda, eleva a lança.

Quando usado com o guincho principal, o controlador, quando posicionado para frente, abaixa o cabo, ou, se para trás, eleva o cabo.

Chave seletora da velocidade do guincho principal

A chave seletora da velocidade do guincho principal (3) (Figura 3-8) é uma chave de três posições fixas (Alta/desligada/baixa) localizada no apoio de braço direito. Colocada na posição alta, permite a operação das funções do guincho principal e energiza o solenoide de velocidade alta do guincho principal, proporcionando altas velocidades do cabo. Colocada na posição central, desligada, a elevação de carga é impedida. Colocada na posição baixa, permite a operação das funções do guincho principal e desenergiza o solenoide de velocidade alta do guincho principal, proporcionando baixas velocidades do cabo.

Controle do guincho auxiliar ou do telescópio (opção de eixo único)

O controle do guincho do telescópio ou auxiliar (TELE ou AUX) (4) (Figura 3-8) está localizado no apoio de braço esquerdo. O joystick controla as funções do telescópio quando o guindaste não estiver equipado com um guincho auxiliar. Empurre o joystick para a frente para estender a lança ou puxe o joystick para trás para retrai-la.

Quando equipado com um guincho auxiliar, o joystick controla as funções do guincho auxiliar e as funções do telescópio são controladas por meio de um pedal. Empurre o joystick para a frente para soltar o cabo de elevação ou puxe a alavanca para trás para enrolar o cabo.

Controle do giro (opção de eixo único)



PERIGO

Risco de esmagamento!

Podem ocorrer acidentes pessoais graves ou morte como resultado do esmagamento por máquinas em movimento.

Antes de executar o giro ou qualquer outra função, buzine e verifique se todas as pessoas estão afastadas das peças em movimento ou em rotação.

O joystick de controle de giro (5) (Figura 3-6) está localizado no apoio de braço direito e controla a função de giro. O joystick, ao ser posicionado para frente (gira a mesa giratória no sentido horário) ou para trás (gira a plataforma rotativa no sentido anti-horário), aciona uma válvula de controle pela pressão piloto hidráulica para proporcionar um giro contínuo de 360 graus no sentido desejado.

Alavanca de controle do giro e telescópio ou do giro e guincho auxiliar (opção de eixo duplo — não mostrada)



PERIGO

Risco de esmagamento!

Podem ocorrer acidentes pessoais graves ou morte como resultado do esmagamento por máquinas em movimento.

Antes de executar o giro ou qualquer outra função, buzine e verifique se todas as pessoas estão afastadas das peças em movimento ou em rotação.

A alavanca de controle do giro e telescópio ou do giro e guincho auxiliar (SWING/TELE ou SWING/AUX) está localizada na extremidade do apoio de braço esquerdo. A alavanca controla as funções do telescópio e de giro quando o guindaste não está equipado com um guincho auxiliar. Quando equipado com um guincho auxiliar, a alavanca controla as funções do guincho auxiliar e de giro e as funções do telescópio são controladas por meio de um pedal.

Se não equipado com um guincho auxiliar, a alavanca quando posicionada na esquerda ou direita aciona uma válvula de controle através da pressão piloto hidráulica para possibilitar giro contínuo de 360 graus na direção desejada. Posicionar a alavanca para frente aciona a válvula de controle para estender a lança e puxar a alavanca para trás aciona a retração da lança.

Se equipado com um guincho auxiliar, posicionar a alavanca para frente aciona a válvula de controle para soltar o cabo de elevação, e puxar a alavanca de volta enrola o cabo. Mover a alavanca na direção diagonal aciona as duas funções simultaneamente.

Chave seletora da velocidade do guindaste auxiliar (opcional)

A chave seletora da velocidade do guincho principal (6) (Figura 3-8) é uma chave de três posições fixas (Alta/desligada/baixa) localizada no apoio de braço esquerdo. Colocada na posição alta, permite a operação das funções do guincho auxiliar e energiza o solenoide de velocidade alta do guincho auxiliar, proporcionando altas velocidades do cabo. Colocada na posição central, desligada, a elevação de carga é impedida. Colocada na posição baixa, permite a operação das funções do guincho auxiliar e desenergiza o solenoide de velocidade alta do guincho auxiliar, proporcionando baixas velocidades do cabo.

Chave da direção traseira

A chave de controle da direção traseira (7) (Figura 3-8) tem três posições, centralizada por mola na posição desligada e está localizada no apoio de braço esquerdo. Pressione a

parte inferior da chave para acionar uma válvula de controle para virar as rodas traseiras para à esquerda fazendo com que o guindaste vire para a direita. Pressione a parte superior da chave para acionar uma válvula de controle para virar as rodas traseiras à direita fazendo com que o guindaste vire para a esquerda. Quando as rodas não estiverem centralizadas a luz de rodas traseiras não centralizadas, na coluna de direção, acende. Ao soltar, a chave retorna para a posição central desligada.

Para endireitar as rodas traseiras pressione a chave até que a luz indicadora rodas traseiras não centralizadas apague.

Chave de controle do freio de giro

A chave de controle do freio de giro (8) (Figura 3-8) localiza-se no apoio de braço esquerdo. Este chave de duas posições ON/OFF (LIGA/DESLIGA) é usado para controlar uma válvula hidráulica que direciona um fluxo regulado de pressão do e para o freio de giro. Colocar a chave na posição ON (LIGADA) aciona o freio de giro e colocá-la na posição OFF (DESLIGADA) libera o freio de giro. Quando a chave estiver na posição ON (ligada), a luz indicadora vermelha na coluna de direção acende. A chave tem uma trava para evitar ativação acidental.

Chave de controle do bloqueio do diferencial do eixo (opcional)

NOTA: O bloqueio do diferencial funciona somente quando o guindaste está no modo 4WD (tração nas quatro rodas).

A chave de bloqueio do diferencial (Diferencial do eixo) (9) (Figura 3-8) localiza-se no apoio de braço esquerdo. É uma chave temporária de duas posições indicada com LOCK (BLOQUEAR) e UNLOCK (DESBLOQUEAR). Quando posicionado na posição LOCK, as estrias do colar de mudança se acoplam com as estrias da caixa do diferencial e os eixos e o conjunto do diferencial se travam ao mesmo tempo e não há nenhuma ação diferencial entre as rodas. Quando posicionado na posição UNLOCK, há ação normal do diferencial entre as rodas em todos os momentos. O indicador âmbar na coluna de direção acende quando a chave em cada eixo é ativada.

Liberação da porta da cabine

Use a alavanca de liberação da porta da cabine (10) (Figura 3-8) para abrir e fechar a porta da cabine do lado de dentro da cabine.

Ajuste do encosto do assento

Para ajustar o encosto do banco, pressione o botão de ajuste (11, (Figura 3-8)) e ajuste o assento conforme a necessidade.

Controle climático, ar-condicionado/ aquecedor

A unidade de controle do ar-condicionado/aquecedor da cabine (16) (Figura 3-8) localiza-se na cabine, sob o assento do motorista. As saídas (12) fazem parte da unidade de controle climático e podem ser ajustadas para direcionar o fluxo de ar.

Alavanca de deslizamento do assento

Movendo a alavanca de deslizamento do assento (13) (Figura 3-8) apenas o assento desliza para a frente ou para trás.

Alavanca de deslizamento da estrutura do assento

Movendo a alavanca de deslizamento da estrutura do assento (14) (Figura 3-8), o assento e a estrutura do assento deslizam para a frente ou para trás.

Ajuste do apoio de braço

O apoio de braço e os controles do apoio de braço podem ser ajustados por meio do botão de ajuste (15) (Figura 3-8). Solte o botão e gire o apoio de braço até a posição desejada, reaperte o botão ao concluir o ajuste.

Indicadores de rotação do guincho

Os indicadores de rotação do guincho para os guinchos auxiliar e principal localizam-se na parte superior da respectiva alavanca de controle (1,4) (Figura 3-8). Cada indicador é acionado eletronicamente por um sinal de entrada originado por um sensor fixado ao guincho correspondente e por um sinal de saída de um módulo de controle. Cada alavanca de controle do guincho (1,4) pulsa quando o guincho correspondente estiver em funcionamento de maneira a ser sentida pelo polegar do operador.

Chave do auxílio hidráulico

A chave do auxílio hidráulico (17) (Figura 3-8) localiza-se no apoio de braço direito. Esta chave de duas posições é usada para controlar a válvula seletora do auxílio de velocidade alta. Com a chave na posição Ligada, a válvula solenoide é energizada. Nesse estado, a válvula solenoide interrompe o fluxo de óleo da seção 2 da bomba nº 1 para a válvula da direção traseira/estabilizadores. A válvula de segurança de gatilho abre para combinar este fluxo com a saída da bomba nº 1, seção 1.

NOTA: A função de auxílio hidráulico é desativada quando a extensão ou retração do estabilizador for selecionada, ao selecionar virar a direção traseira à direita ou à esquerda ou quando a transmissão não estiver em neutro.

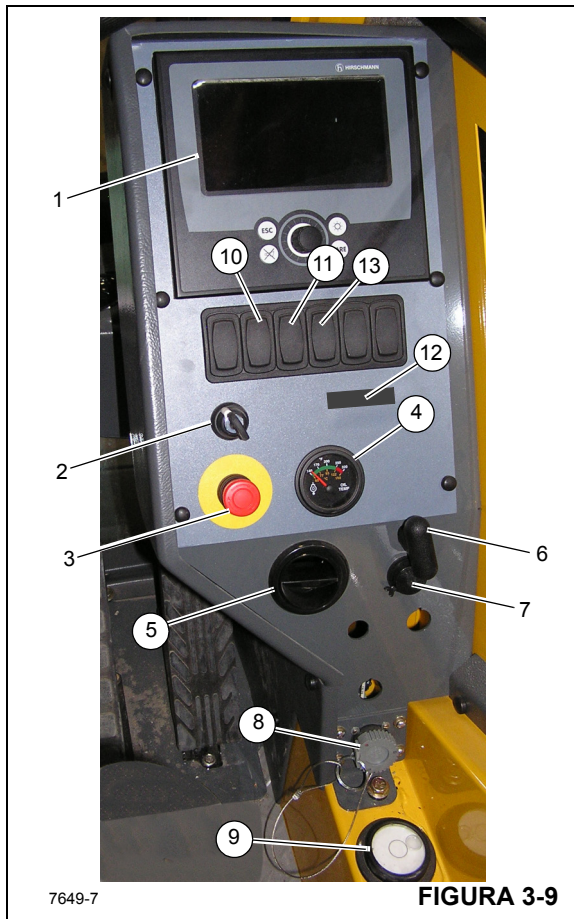
Chave do apoio de braço (não mostrada)

A chave do apoio de braço é uma chave de proximidade localizada no apoio de braço esquerdo. É necessário que o apoio de braço esquerdo esteja abaixado para que as funções do guindaste possam ser acionadas.

Chave do assento (não mostrada)

Esta chave localiza-se no assento. É necessário que o operador esteja no assento para que as funções do guindaste possam ser acionadas.

PAINEL DE CONTROLE LATERAL



Números dos itens da Figura 3-9

Item	Descrição
1	Mostrador do RCL (Limitador de capacidade nominal)
2	Chave de contorno do RCL (Limitador de capacidade nominal)
3	Chave de parada de emergência
4	Indicador de temperatura do óleo de transmissão

Item	Descrição
5	Saída de ar do ar-condicionado/aquecedor
6	Controle da trava contra giro do pino da plataforma rotativa
7	Receptáculo de 12 V
8	Conector de diagnóstico
9	Indicador de nível de bolha
10	Indicador de 3ª volta do cabo (opcional)
11	Indicador de temperatura de clima frio (opcional)
12	LED indicador de temperatura ambiente (opcional)
13	Indicador de carga do cilindro telescópico (se equipado)

Painel de controle do Sistema de definição de área de trabalho e RCL (Limitador de capacidade nominal)

O painel de controle dos sistemas do RCL e de definição de área de trabalho (1) (Figura 3-9) localiza-se no lado direito da cabine. Ele mantém os controles e indicadores do Sistema RCL (Limitador de capacidade nominal) e do Sistema de definição da área de trabalho do guindaste. Consulte o Manual do RCL para obter informações detalhadas.

Chave de contorno do RCL (Limitador de capacidade nominal)

A Chave de contorno (cancelamento) do RCL (2) (Figura 3-9) é do tipo momentânea. Gire e segure a chave na posição ON (direita) para desengatar os controles do IMC. Solte a chave para permitir que os controles do RCL sejam reativados.

O RCL permanece desativado apenas enquanto a chave permanecer na posição ON (Ligada).

Ao girar a chave para a posição ON (ligada), as funções de abaixamento da lança, a extensão do telescópio e elevação do guincho são reativadas. Elas são desativadas quando uma condição de sobrecarga é detectada pelo RCL (Limitador de capacidade nominal). É importante ler e compreender as informações sobre Aviso de cancelamento do RCL no Manual do operador do RCL antes de usar a Chave de contorno do IMC (2) ou a chave liga/desliga do RCL.

Chave de parada de emergência

A chave de parada de emergência do guindaste (3) (Figura 3-9) localiza-se no console da cabine do guindaste e é usada para desligar o motor do guindaste. Pressione o botão vermelho para desligar o motor, o que acende o indi-

gador de parada de emergência na coluna de direção. Gire e puxe o botão para retomar a operação normal.

Indicador de temperatura do óleo de transmissão

O indicador da temperatura do óleo de transmissão (TRANS TEMP) (4) (Figura 3-9) está localizado no centro do console dianteiro à esquerda da coluna de direção. O indicador mostra a temperatura do óleo de transmissão em uma escala dupla calibrada de 60 a 160°C e 140 a 320°C. O indicador recebe sinal de uma unidade de transmissão da temperatura na linha de óleo do conversor de torque.

Controle da trava contra giro do pino da plataforma rotativa

A alavanca de controle da trava contra giro do pino da plataforma rotativa (6) (Figura 3-9) localiza-se ao lado, no painel de controle lateral. O objetivo da trava contra giro do pino é bloquear a superestrutura na posição diretamente sobre a dianteira para apanhar e transportar cargas.

Quando a alavanca de controle é empurrada e a superestrutura estiver diretamente sobre a frente, o pino da trava contra giro cai no terminal da estrutura do transportador, prendendo a superestrutura no lugar.

Quando a alavanca de controle é puxada para fora, o pino é puxado para fora do encaixe, destravando a superestrutura.

AVISO

Danos na trava contra giro!

Não acione a trava contra giro do pino com a superestrutura em movimento. Centralize a lança sobre a frente e acione a trava contra giro do pino para evitar que a superestrutura gire durante o deslocamento.

Receptáculo de 12 V

A tomada de 12 V para acessórios (7) (Figura 3-9) está localizada na parte inferior do painel de controle e está projetada para aceitar a maioria dos conectores adaptadores para 12 V.

Conector de diagnóstico

O conector de diagnóstico (8) (Figura 3-9) está localizado na parte inferior do painel de controle dianteiro. Ele é usado na manutenção do sistema elétrico do guindaste.

É necessário um computador laptop com conector para cabo de nove pinos e um software apropriado de manutenção. Entre em contato com o distribuidor local Grove ou a Manitowoc Crane Care para obter ajuda.

Indicador de nível de bolha

O indicador de nível de bolha (9) (Figura 3-9) está localizado no lado esquerdo da cabine ao lado da placa da trava da

porta. O indicador fornece ao operador um auxílio visual para determinar o nivelamento do guindaste.

Indicador de terceira volta do guincho (opcional — padrão para CE)

O indicador de 3ª volta do cabo do guincho (10) (Figura 3-9) localiza-se no console direito. O indicador acende em vermelho quando restarem três ou menos voltas do cabo em qualquer guincho.

Indicador de clima frio (opcional)

O indicador de clima frio opcional (11) (Figura 3-9) localiza-se no console direito. O indicador acende quando a temperatura ambiente está abaixo de -29°C (-20°F). Ele serve como aviso para que o operador interrompa a operação sob frio extremo.

Indicador de carga do cilindro telescópico (se equipado)

O Indicador de carga do cilindro telescópico (13, (Figura 3-9)) está localizado no painel de controle direito e faz parte do sistema de carga do cilindro telescópico. O sistema de carga do cilindro telescópico foi projetado para evitar retração da lança causada por contração térmica nas seguintes condições de operação: Se o guindaste for operado com um comprimento de lança longo e um ângulo de lança baixo, e o óleo hidráulico nos cilindros telescópicos resfriar e contrair, as forças de atrito na lança estendida evitarão que a lança se retraia. Em seguida, se o operador começar a elevar a lança sem movimento telescópico ligeiramente para fora, o guindaste pode alcançar um ângulo de elevação da lança em que o peso das seções da lança e da carga superem as forças de atrito nas seções da lança, fazendo a lança se retrair até que a coluna de óleo dentro dos cilindros voltem a sustentar as seções da lança. O sistema de carga do cilindro telescópico evita que a lança se retraia nessas condições reabastecendo automaticamente o volume de óleo hidráulico perdido nos cilindros telescópicos devido à contração térmica.

O sistema de carga do cilindro telescópico opera automaticamente e não requer nenhuma interação do operador. O indicador acende na cor âmbar e a campainha toca (2, (Figura 3-12)) quando a lança é elevada acima de 35° e o sistema de carga do cilindro telescópico não está funcionando corretamente. Se a campainha tocar e o indicador acender, o operador deve imediatamente estender um pouco telescopicamente para carregar manualmente os cilindros telescópicos, parar a operação, então solicitar reparo do sistema conforme necessário.

NOTA: O sistema de carga do cilindro telescópico não evita contração térmica do óleo hidráulico causada por uma queda na temperatura e somente evitará retração da lança quando o motor do guindaste estiver funcionando e o ângulo da lança for maior

que 35°. O sistema foi projetado somente para evitar a retração da lança que pode ocorrer por causa de contração térmica nas condições de operação já descritas.

LED indicador de temperatura ambiente

O LED indicador de temperatura ambiente (12) (Figura 3-9) localiza-se no console direito. Quando a temperatura ambiente fora do guindaste cai abaixo de -29°C (-20°F), o LED indicador acende e envia um sinal ao sistema RCL. Esse controle de temperatura destina-se a evitar a operação das funções de elevação do guindaste em temperaturas abaixo de -29°C (-20°F). O sistema inicia um bloqueio das seguintes funções do guindaste: elevação do guincho, abaixamento da lança e extensão da lança telescópica. O abaixamento do guincho, a elevação da lança e a retração da lança telescópica, juntamente com o cancelamento do bloqueio ainda funcionarão para abaixar a carga.

CONTROLE DOS ESTABILIZADORES

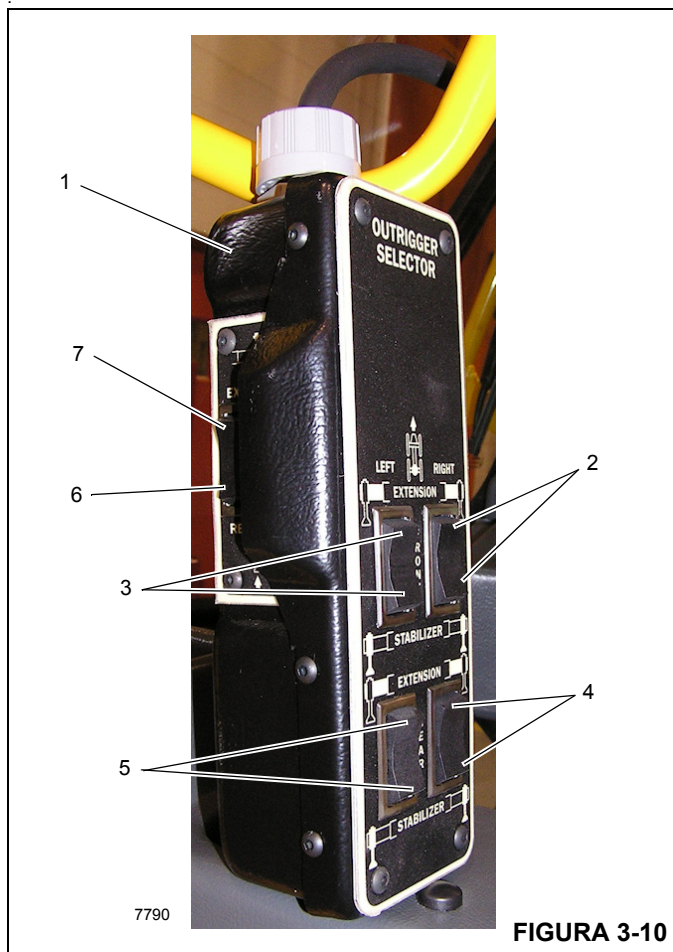


FIGURA 3-10

Item	Descrição
1	Caixa de controle dos estabilizadores
2	Cilindro da extensão dianteira direita/cilindro do macaco
3	Cilindro da extensão esquerda dianteira/cilindro do macaco
4	Cilindro da extensão direita traseira/cilindro do macaco
5	Cilindro de extensão traseiro esquerdo/cilindro do macaco
6	Retração do estabilizador
7	Extensão do estabilizador

A caixa de controle dos estabilizadores (1, Figura 3-10) está armazenada na cabine (Figura 3-1) e é usada para controlar os estabilizadores de dentro da cabine.

NOTA: É necessário que o freio de estacionamento esteja acionado para que os estabilizadores operem.

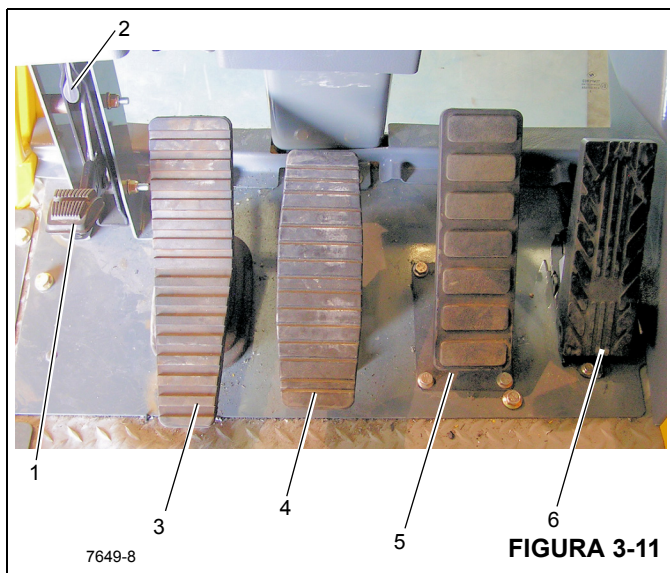
Chave de extensão/retração

A Chave de extensão/retração (6, 7 Figura 3-10) localiza-se na lateral da caixa de controle do estabilizador e é usada com as chaves seletoras do estabilizador (2, 3, 4, 5 Figura 3-10) para controlar as funções do estabilizador.

Chaves seletoras dos estabilizadores

Há quatro chaves seletoras do estabilizador (2, 3, 4, 5, Figura 3-10) na caixa de controle do estabilizador. Para estender ou retraindo um componente de um estabilizador, primeiro selecione o componente usando a chave seletora do estabilizador (2, 3, 4, 5) e, em seguida, selecione estender ou retraindo usando a chave Extend/Retract (Extensão/retração) (6, 7) (Figura 3-10).

CONTROLES DE PEDAL



Números dos itens da Figura 3-11

Item	Descrição
1	Pedal da trava contra giro de 360°
2	Alavanca de liberação da trava contra giro de 360°
3	Pedal do freio de giro
4	Pedal de controle do telescópio (opcional)
5	Pedal do freio de serviço
6	Pedal do acelerador

Pedal da trava contra giro de 360°

O pedal da trava contra giro de 360° (1) (Figura 3-11) está localizado no lado esquerdo do piso da cabine do guindaste. O pedal é usado para acionar a trava contra giro para impedir que a torre gire. Para liberar a trava contra giro, puxe a alavanca de liberação da trava contra giro de 360° (2).

Pedal do freio de giro

O pedal do freio de giro (3) (Figura 3-11) localiza-se no lado esquerdo do piso da cabine. O pedal do freio de giro é usado para acionar o freio de giro para diminuir ou interromper o movimento de giro. A frenagem é proporcional ao pressionamento do pedal. Com o pedal não pressionado e a válvula de controle do freio de giro desengatada, a pressão hidráulica é aplicada ao freio vencendo a pressão da mola e soltando o freio. Pressionar o pedal aciona a válvula do freio de giro a vácuo para aplicar pressão no conjunto do freio. Essa pressão auxilia a pressão da mola a vencer a pressão hidráulica aplicada no circuito de liberação do freio e aplica o freio de mola de acordo com a pressão da válvula do freio de giro a vácuo.

Pedal de controle do telescópio (opcional)

O pedal de controle do telescópio (4) Figura 3-11 é fornecido quando o guindaste está equipado com um guincho auxiliar. Localiza-se no lado esquerdo do piso da cabine. Empurrar a parte superior do pedal para frente estenderá a lança e empurrar a parte inferior do pedal para baixo retrairá a lança.

Pedal do freio de serviço

O pedal do freio (5) (Figura 3-11) é o segundo pedal a partir da direita no piso da cabine. Pressionar o pedal controla o acionamento dos freios de serviço.

Pedal do acelerador

O Pedal do acelerador (6) (Figura 3-11) localiza-se abaixo do módulo do mostrador do RCL, no piso. Ele é usado para controlar a rotação do motor que aumenta ou diminui proporcionalmente com a pressão aplicada no pedal. O pedal é conectado eletricamente ao módulo de controle da superestrutura que envia o sinal ao ECM do motor através do data link J1939.

CONTROLES E INDICADORES DIVERSOS

Painel de fusíveis

O painel de fusíveis (1) (Figura 3-12) localiza-se atrás do assento da cabine no conjunto do painel de fusíveis e relés da cabine. Ele contém até 20 fusíveis que protegem os vários componentes elétricos do guindaste.

Campainha

A campainha (2), localizada atrás do assento da cabine, é acionada nas seguintes condições:

- a chave de ignição está posicionada em RUN (Funcionar); a campainha soa por dois segundos
- depois que o motor é ligado até que a pressão hidráulica correta seja atingida
- parada do motor
- ativação da chave de parada de emergência
- manutenção da transmissão
- pressão do freio baixa
- temperatura do óleo hidráulico alta
- temperatura do óleo de transmissão alta
- condição de pressão da direção baixa (para unidades CE)
- condição de terceira volta do cabo do guincho (para unidades CE)



Chave de cancelamento de emergência do RCL (Limitador de capacidade nominal) (guindastes não certificados CE)



ATENÇÃO

Perigo de perda do monitoramento do RCL!

A chave de cancelamento de emergência do RCL deve ser usada apenas em situações de emergência.

Em operações normais não opere o guindaste com o RCL cancelado.

Quando o RCL estiver cancelado disponha sempre de um ajudante no solo para fazer as sinalizações.

Quando programado da forma correta, o sistema RCL travará as três funções do guindaste—abaixamento da lança, extensão do telescópio e elevação do guincho—quando se tentar uma elevação na capacidade do guindaste ou acima ou quando existir uma condição de colisão do moitão. Travar estas três funções evita o agravamento da sobrecarga ou da condição de colisão do moitão.

A chave de cancelamento de emergência do RCL (3, Figura 3-12) é um contato operado por chave que está localizada dentro da cabine do operador no conjunto do painel atrás do assento. Quando acionada (girada no sentido horário), a chave cancelará e evitará que o RCL trave as três funções do guindaste (abaixamento da lança, extensão do telescópio e elevação do guincho) caso ocorra uma sobrecarga ou condição de colisão do moitão.

Cancelar o RCL com esta chave deve ser realizado somente no caso de uma emergência ou quando se estiver fazendo manutenção da lança.

Uma luz piscando no mostrador do RCL indica que a chave foi ativada.

Consulte o *Manual do operador do RCL* para obter mais informações.

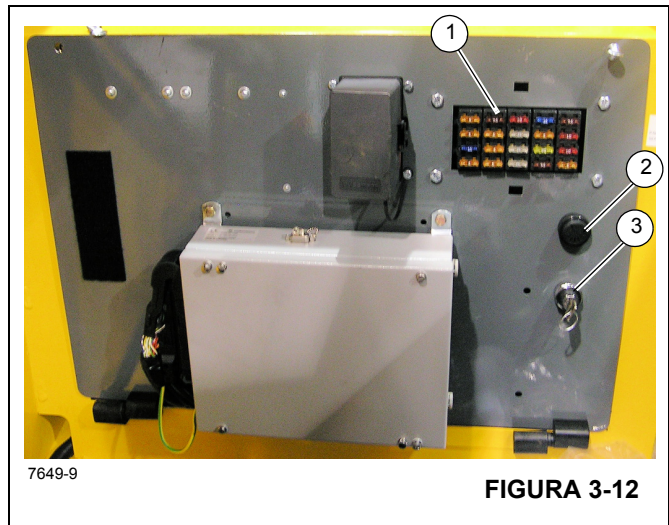


FIGURA 3-12

Números dos itens da Figura 3-12

Item	Descrição
1	Painel de fusíveis
2	Campainha
3	Chave de cancelamento de emergência do RCL (Limitador de capacidade nominal)

Chave de cancelamento de emergência do RCL (Limitador de capacidade nominal) (guindastes certificados CE)



ATENÇÃO

Perigo de perda do monitoramento do RCL!

A Chave de cancelamento de emergência do RCL deve ser usada apenas em situações de emergência.

Em operações normais não opere o guindaste com o RCL cancelado.

Quando o RCL estiver cancelado, disponha sempre de um ajudante no solo para fazer as sinalizações para você.

Quando programado da forma correta, o sistema RCL travará as três funções do guindaste—abaixamento da lança, extensão do telescópio e elevação do guincho—quando se tentar uma elevação na capacidade do guindaste ou acima ou quando existir uma condição de colisão do moitão. Travar estas três funções evita o agravamento da sobrecarga ou da condição de colisão do moitão.

A chave de cancelamento de emergência do RCL está localizada dentro de um compartimento fechado a chave com uma porta única (1, Figura 3-13) que está fixado na parte de trás externa da cabine do operador. A chave é uma chave momentânea de duas posições com indicador integral que,

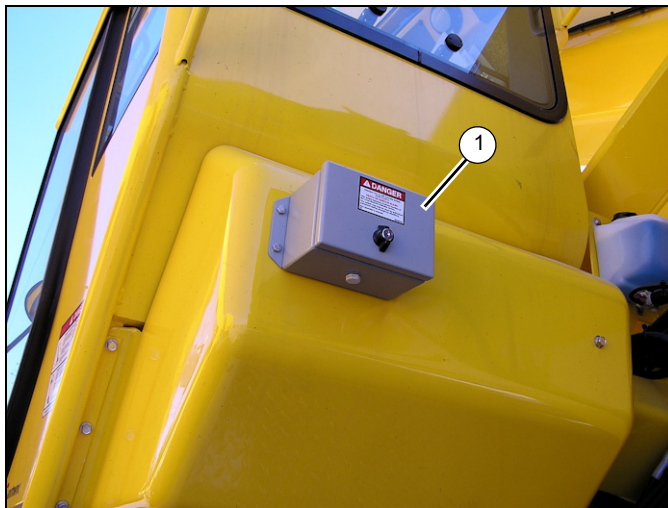
quando acionada, cancelará e evitará que o RCL trave as três funções do guindaste (abaixamento da lança, extensão do telescópio e elevação do guincho), por um período de 30 minutos, caso ocorra uma sobrecarga ou condição de colisão do moitão.

Cancelar o RCL com esta chave deve ser realizado somente no caso de uma emergência ou quando se estiver fazendo manutenção da lança.

O indicador na chave de cancelamento acenderá em vermelho e os indicadores de cancelamento do RCL e A2B no monitor do RCL piscarão para indicar que a chave foi ativada. Após a ativação, todos os movimentos da função do guindaste são reduzidos para 15% de suas velocidades máximas normais.

A função de cancelamento do RCL é cancelada automaticamente após 30 minutos. A função de cancelamento do RCL também pode ser cancelada pelo operador pressionando-se a chave de cancelamento de emergência do RCL pela segunda vez, desligando o motor ou desligando a chave de alimentação das funções do guindaste.

Consulte o *Manual do operador do RCL* para obter mais informações.



7649-36

FIGURA 3-13

Barra de luz interna do RCL (Limitador de capacidade nominal) (opcional)

A barra de luz interna do RCL (Limitador de capacidade nominal) está localizada no canto superior esquerdo da cabine do guindaste. O RCL é um auxílio operacional que avisa ao operador quando o guindaste está se aproximando de condições de sobrecarga e de elevação excessiva que podem provocar danos ao equipamento e às pessoas.

Luz estroboscópica ou giratória (opcional) (não mostrada)

A luz estroboscópica ou giratória localiza-se no teto da cabine. Ela é ligada quando a chave de ignição está ligada.

Alarme de Ré (não mostrado)

O alarme de ré é um sistema sonoro usado para avisar as pessoas fora do guindaste quando este estiver em marcha à ré. O sistema de alarme é elétrico e consiste do alarme de ré e da fiação relacionada. O alarme é conectado pela fiação elétrica aos solenoides de reversão da transmissão. Ele é acionado quando a alavanca de transmissão está na posição de marcha à ré. O alarme de marcha a ré é instalado na caixa do estabilizador traseiro atrás da placa da grade.

Saída de Emergência

O para-brisa é considerado uma Saída de emergência. Em caso de emergência, empurre o para-brisa para fora e saia através da abertura.

PROCEDIMENTOS DE OPERAÇÃO

Verificações de pré-partida

Deve-se sempre efetuar uma inspeção visual ao redor do guindaste com atenção especial a danos estruturais, equipamentos soltos, vazamentos ou outras condições que possam exigir correção imediata para que se possa ter uma operação segura. Os itens da lista de verificação a seguir são sugestões específicas criadas para o benefício do operador para garantir que o guindaste esteja preparado ao iniciar o dia de trabalho.

Suprimento de combustível

Verifique o nível de combustível e certifique-se de que a tampa esteja firmemente fechada.

Óleo do motor

Verifique o nível de óleo do cárter e abasteça até a marca FULL (CHEIO) da vareta. Não encha demais.

Líquido de arrefecimento do motor

Verifique o nível do líquido de arrefecimento no visor do tanque de compensação do radiador e abasteça até o nível adequado. Não encha demais. Verifique e assegure que as tampas do radiador e do reservatório estão firmes.

Baterias

Verifique se os cabos da bateria e as braçadeiras estão apertados e se não estão corroídos.

Luzes de funcionamento e da sinaleira

Verifique se todas as luzes de funcionamento e da sinaleira funcionam corretamente. Substitua as lâmpadas queimadas por lâmpadas da mesma potência ou equivalente.

Freio de estacionamento e de pedal

Verifique se os freios de estacionamento e de pedal funcionam corretamente.

Lubrificação diária

Certifique-se de que todos os componentes que exigem lubrificação diária tenham recebido manutenção. (Consulte a Seção 5 - Lubrificação.)

Reservatório e filtro hidráulico

Verifique o nível de fluido hidráulico e o indicador de condição do filtro. Verifique a limpeza do respiro e certifique-se de ele esteja firme.

Pneus

Verifique se há cortes profundos, objetos estranhos incrustados nas bitolas e verifique a pressão correta de calibração. Uma tabela de calibração de pneus, que informa as pressões corretas, está localizada no *Manual de Tabelas de Cargas* na cabine do guindaste.

Cabo de aço

Inspecione o cabo de aço de acordo com os regulamentos federais pertinentes.

Inspecione as polias, proteções, guias, tambores, flanges e qualquer outra superfície que possa entrar em contato com o cabo para verificar qualquer condição que possa causar possíveis danos ao cabo.

A substituição do cabo de aço deve ser determinada pelas seguintes informações extraídas de uma Norma de Consenso Nacional indicada por agências governamentais federais (EUA) e de acordo com o recomendado pela Manitowoc. Todo cabo de aço se deteriora a ponto de não poder mais ser usado. O cabo de aço deve ser retirado de serviço quando apresentar qualquer uma das condições a seguir:

Dobra, esmagamento, falha por flambagem ou qualquer outro dano que resulte na distorção da estrutura do cabo.

- Evidências de qualquer dano por aquecimento por qualquer causa.
- Reduções no diâmetro original superiores a 5%.
- Em cabos em operação, quando existirem seis fios rompidos distribuídos aleatoriamente em uma camada ou três fios rompidos em um cordão em uma camada.
- Em cabos de sustentação, mais de dois fios quebrados em uma camada em seções além das conexões de

extremidade ou mais de um fio quebrado em uma conexão de extremidade.

- Em cabos resistentes ao giro, dois fios rompidos distribuídos aleatoriamente em seis diâmetros do cabo ou quatro fios rompidos distribuídos aleatoriamente em 30 diâmetros de cabo.
- Corrosão severa evidenciada por pontos de corrosão localizada.
- A Manitowoc recomenda que para as lanças estendidas por cabo, se houver um único conjunto de cabos de aço danificado, este deve ser substituído por um conjunto completo de cabos de extensão.
- A Manitowoc recomenda que para as lanças estendidas por cabo, os cabos de extensão da lança devem ser substituídos a cada 7 (sete) anos.

Moitão

Inspecione visualmente para verificar a existência de entalhes, goivas, trincas e indícios de qualquer outro dano. Substitua qualquer gancho que contenha trincas ou apresente indícios de deformação excessiva de sua abertura, inclusive torção. Certifique-se de que a trava de segurança esteja livre e alinhada.

Purificador de ar

Verifique o indicador de restrição do filtro. Verifique a confiabilidade da tubulação e do filtro.

Operação em clima frio

Regiões com temperaturas ambientes abaixo de -9°C (15°F) são consideradas árticas. As recomendações a seguir foram criadas para a operação de guindastes Grove em temperaturas muito baixas (ou seja, abaixo de zero).

Tome especial cuidado para assegurar-se de que os guindastes usados em temperaturas muito baixas sejam operados e recebam manutenção de acordo com os procedimentos indicados pela Manitowoc Crane Care. Portanto, sempre assegure a lubrificação adequada durante o aquecimento do sistema e a operação apropriada de todas as funções do guindaste ao operar em temperaturas baixas e independentemente da viscosidade do óleo dos lubrificantes do guindaste, sempre siga os procedimentos de partida em temperatura fria e de operação descritos no Manual do operador. Para assegurar a lubrificação adequada durante o aquecimento do sistema e a operação apropriada de todas as funções do guindaste, (consulte *Condições e lubrificantes árticos*, página 5-3.) Se estiver em dúvida sobre a compatibilidade de um fluido ou lubrificante específico, consulte um distribuidor autorizado Manitowoc ou a Manitowoc Crane Care. Os guindastes devem ter óleo hidráulico, lubrificantes e outros itens auxiliares adequados requeridos para a operação em temperaturas abaixo de zero.

A Manitowoc recomenda que o guindaste seja equipado com os seguintes acessórios de temperatura fria:

Pacote para -29°C (-20°F)

- Aquecedor da transmissão
- Aquecedor da rótula
- Aquecedor da bateria
- Aquecedor de combustível
- Isolamento do capô do motor
- Embreagem do ventilador
- Obturadores do ar do radiador
- Desvio de ar
- Aquecedor da cabine movido a diesel
- Alternador de clima frio
- Fluidos apropriados para -29°C (-20°F)
 - Fluido do lavador do para-brisa ártico
 - Combustível ártico

Pacote para -40°C (-40°F)

- Aquecedor do líquido de arrefecimento (para circular o líquido de arrefecimento aquecido através dos aquecedores e do motor)
- Aquecedor da transmissão
- Aquecedor da rótula
- Aquecedor da bateria
- Aquecedor de combustível
- Isolamento do capô do motor
- Embreagem do ventilador
- Obturadores do radiador
- Desvio de ar
- Aquecedor da cabine movido a diesel
- Alternador de clima frio
- Sistema de partida do super capacitor
- Fluidos apropriados para -40°C (-40°F):
 - Fluido do lavador do para-brisa ártico
 - Combustível ártico

Deve-se ativar as funções individuais do guindaste para garantir que estejam suficientemente aquecidas antes de se realizar uma elevação.

A operação de guindastes com capacidade nominal máxima em temperaturas ambiente entre -9°C e -40°C (15°F e -40°F) ou abaixo deve ser realizada somente por operadores

competentes que possuam habilidade, experiência e destreza para garantir uma operação suave. Deve-se evitar carregamento de impacto. Consulte a seção 5 deste manual para obter informações mais detalhadas sobre operação de guindaste até -40°C (-40°F).

Aquecedor do líquido de arrefecimento do componente

Um aquecedor de líquido de arrefecimento a diesel circula líquido de arrefecimento aquecido pelo motor e pelos componentes do guindaste ao operar durante temperaturas árticas. O aquecedor do líquido de arrefecimento deve ser ativado 2 horas antes de dar a partida do guindaste para permitir tempo suficiente para pré-aquecer os fluidos e ajudar com condições fáceis de partida.

ATENÇÃO **Risco de explosão!**

Antes de dar a partida, verifique se o aquecedor pode ser operado no local atual do guindaste. Há perigo de explosão ao usar o aquecedor perto de objetos combustíveis! Não estacione o veículo próximo a objetos inflamáveis.

Tome cuidado nas proximidades do tubo de escape, pois ele fica muito quente.

NOTA: A operação do aquecedor não é permitida:

- Em locais onde haja gases ou vapores inflamáveis ou onde eles possam ser formados (exemplo: em postos de combustíveis ou em fábricas de químicos)
- Em locais onde haja poeira explosiva ou ela possa ser formada (exemplo: poeira de carvão, madeira ou de grãos).
- Há risco de sufocamento ao usar o aquecedor!
- Não opere o aquecedor em espaços fechados (exemplo: garagens).

Para ativar o aquecedor, assegure-se de que a válvula de suprimento de combustível do reservatório de combustível do aquecedor esteja na posição ON. Assegure que a chave de desconexão da bateria esteja na posição ON e empurre o botão de ativação no painel de controle do aquecedor. Uma luz verde acenderá, indicando que o sistema está ativado. Os ciclos de partida e desligamento deverão levar aproximadamente 2 minutos para iniciar. Assegure-se de que o líquido de arrefecimento, o aquecedor da transmissão, a rótula, o aquecedor da bateria, a bomba de combustível em linha e o reservatório hidráulico estejam aquecendo adequadamente.

Para desativar o aquecedor, empurre o botão no painel de controle do aquecedor. A luz verde desligará indicando que

o sistema está desativado. O ciclo de desligamento levará aproximadamente 2 minutos.

NOTA: A descarga acelerada da bateria acontecerá quando o motor do guindaste for desligado. Se você colocar o aquecedor para funcionar enquanto o motor do guindaste estiver parado, a tensão da bateria precisará ser recarregada depois de curtos períodos.

Obturadores do radiador

Quando o motor dá a partida, os obturadores do radiador fecharão e abrirão quando a temperatura do líquido de arrefecimento atingir 71°C (160°F).

Aquecedor da cabine auxiliar

A cabine do guindaste da superestrutura é aquecida com um sistema de aquecimento de ar auxiliar que funciona de forma independente do motor. O calor é gerado pela queima de combustível obtido do reservatório de combustível do aquecedor.

Para aquecer a cabine do operador, ative o aquecedor auxiliar a diesel e ajuste a chave de controle de temperatura montada no painel superior. O ventilador do sistema de aquecimento distribui ar quente em uma caixa de distribuição de ar. O ar circula de acordo com o ajuste dos controles e é distribuído na cabine do guindaste por um ventilador pelas várias fendas de extração e distribuição de ar. Não cubra as fendas com sacolas, roupas ou outros objetos. Mantenha a entrada e a saída de ar quente livre de poeira e de corpos estranhos. Linhas de ar quente bloqueadas ou sujas podem causar superaquecimento e resultar em danos.

O aquecedor de cabine do guindaste auxiliar pode ser operado enquanto o motor a diesel está em funcionamento ou for parado como parte do sistema de aquecimento auxiliar programável). O aquecedor da cabine do guindaste de água quente padrão também pode ser ligado depois que o motor tiver dado a partida e tiver aquecido até a temperatura operacional.

NOTA: Ao usar o aquecedor em altitudes altas, o ajuste do aquecedor de fábrica precisará ser recalibrado para operação adequada do aquecedor.

- Aquecimento em altitudes de até 1500 m (4921 pés)
O aquecimento ilimitado é possível
- O aquecimento em altitudes acima de 1500 m - 3000 m e (4921 pés - 9842 pés)
O aquecimento é possível em curtos períodos nessa altitude (exemplo: dirigir sobre um desfiladeiro ou uma parada ao se deslocar entre canteiros de obra).

Durante permanências mais longas, (exemplo: projeto de construção), o suprimento de combustível precisa ser ajustado à altitude ou o aquecedor apresentará mau-funcionamento. Isso pode ser feito instalando-se um kit de sensor de

pressão do ar (Número de peça Manitowoc 90037674). Entre em contato com um distribuidor autorizado Manitowoc ou com a Manitowoc Crane Care para obter ajuda adicional.

NOTA: A descarga acelerada da bateria acontecerá quando o motor do guindaste for desligado. Se você colocar o aquecedor para funcionar enquanto o motor do guindaste estiver parado, a tensão da bateria precisará ser recarregada depois de curtos períodos.

Desvio de ar

Um desvio de ar direciona ar coletado de sob o capô do motor quando a temperatura está abaixo dos -9°C (15°F) para pré-aquecer a entrada de ar do motor.

Supercondensador

O supercondensador oferece partida adicional durante a partida em tempo frio. O supercondensador está conectado a baterias padrão por um relé de isolamento. A alimentação do relé positivo é ativada quando a chave está nas posições de partida e funcionamento. O super condensador permite que a partida seja realizada por 30 segundos e então desligada por 60 segundos antes de dar a partida novamente até que o motor comece a funcionar.

Óleo diesel

O combustível diesel com características de baixa temperatura é necessário para operar o motor em uma temperatura ambiente em um intervalo de -40°C (-40°F) a 49°C (120°F). Consulte o manual do motor aplicável para obter especificações apropriadas.

Use a classificação correta de combustível na temperatura predominante. O diesel combustível deve ter um ponto de turvação de 6°C (10°F) a menos do que a temperatura mais baixa esperada. Em caso de emergência, pode-se acrescentar querosene ao combustível para abaixar o ponto de turvação até a temperatura necessária. Isto minimizará o entupimento dos filtros e das pequenas passagens com cristais de cera. NÃO se recomenda o acréscimo de querosene para uso geral. Consulte *Pacotes e lubrificantes para clima frio*, página 5-3 neste manual do operador.

AVISO

Perigo de danos ao motor!

Se não for utilizado combustível com "teor de enxofre ultrabaixo" nos motores em que isso é necessário, a garantia do motor será anulada, o desempenho do motor piorará rapidamente e ele poderá parar de funcionar.

Operação abaixo de -40°C (-40°F)

Para operar o guindaste abaixo de -40°F, a capacidade deve ser reduzida em 3,67% das capacidades indicadas a cada 1.8°F abaixo de -40°F (1°C abaixo de -40°C).

PROCEDIMENTOS DE AQUECIMENTO DO GUINDASTE

Os seguintes procedimentos detalham as ações que precisam ser realizadas para aquecer de forma apropriada os diferentes componentes do guindaste antes da operação do guindaste.

NOTA: Em temperaturas abaixo de -9°C (15°F), consulte os lubrificantes e as condições árticas no Manual do Operador e de Serviço.

Antes de dar a partida no guindaste, assegure-se de que os lubrificantes apropriados sejam usados para as temperaturas ambientes predominantes nas quais o guindaste será operado (uma lista de lubrificantes e seus intervalos de temperatura pode ser encontrada na seção Lubrificação do *Manual do operador* do guindaste, entrando em contato com seu distribuidor Manitowoc local ou a Manitowoc Crane Care diretamente).

AVISO

Perigo de danos ao guindaste!

A operação do guindaste com os lubrificantes e fluidos incorretos para a temperatura predominante e/ou não aquecer o guindaste corretamente antes da operação em temperaturas frias pode levar a uma falha de um componente ou de um sistema do guindaste.

Sempre use lubrificantes e fluidos recomendados pela Manitowoc para a temperatura ambiente predominante e dê a partida e aqueça o guindaste de forma apropriada usando os procedimentos de temperaturas frias encontrados neste Manual do operador e suplemento antes de operar o guindaste com carga completa.

Motor

Procedimentos de aquecimento para todas as faixas de temperatura:

1. Na partida, permita que o motor fique em marcha lenta por 3 a 5 minutos antes de operar com carga.
2. Partida do motor a frio: Depois de permitir que o motor aqueça em marcha lenta por 3 a 5 minutos, aumente lentamente a velocidade do motor para que os rolamentos sejam lubrificados adequadamente e para permitir que a pressão do óleo estabilize.

Transmissão

A operação da transmissão com uma temperatura do reservatório abaixo da temperatura normal de operação é limitada a:

- operação em ponto morto ou

- dirigir com um guindaste sem carga ao mesmo tempo em que não excede 1500 RPM do motor e não passar de metade da aceleração.

Procedimentos de aquecimento para guindastes RT (terreno irregular) ou industriais:

1. Aplique o freio de estacionamento e o freio de serviço.
2. Coloque a transmissão na marcha mais alta e aumente o RPM do motor para 1500 por 15 segundos e permita que o RPM do motor volte para a marcha lenta.
3. Repita a etapa 2 até que a temperatura do reservatório da transmissão chegue à temperatura normal de operação.

Procedimentos alternativos de aquecimento para guindastes RT (terreno irregular), TM/TMS (montagem no caminhão) e industriais:

1. Coloque o guindaste em estabilizadores.
2. Acione a transmissão e permita que ela funcione em marcha lenta até que a temperatura do reservatório da transmissão chegue à temperatura normal de operação.

Guincho

Recomenda-se a execução de um procedimento de aquecimento a cada partida e ele é essencial em temperaturas ambientes abaixo de 4°C (40°F).

Procedimentos de aquecimento:

1. Sem operar a função de guincho, aqueça o óleo hidráulico (consulte *Sistema de óleo hidráulico*, página 3-26).
2. Depois que o sistema hidráulico tiver aquecido, opere o guincho descarregado, em ambas as direções, em velocidades baixas, várias vezes para escorvar todas as linhas hidráulicas com óleo hidráulico aquecido de forma a circular o lubrificante por todos os conjuntos de engrenagens planetárias.

Acionamento de giro e rolamento da plataforma rotativa

Procedimentos de aquecimento para temperaturas acima de -7°C (20°F):

1. Coloque o guindaste nos estabilizadores totalmente estendidos, com a lança totalmente retraída e o ângulo de elevação próximo do máximo sem aplicação de carga.
2. Gire a superestrutura em uma velocidade de menos de uma RPM por pelo menos uma volta completa em uma direção e gire a superestrutura em uma velocidade de menos de uma RPM por pelo menos uma volta completa na direção oposta.

Procedimentos de aquecimento para temperaturas acima de -7°C (20°F):

1. Assegure-se de que a lança esteja totalmente retraída e próxima ao ângulo máximo de elevação sem aplicação de carga.
2. Gire a superestrutura em uma velocidade de menos de uma RPM e meia por pelo menos duas voltas completas em uma direção e gire a superestrutura em uma velocidade de menos de uma RPM e meia por pelo menos duas voltas completas na direção oposta.

Eixos**Procedimentos de aquecimento para temperaturas acima de -35°C (-30°F):**

1. Coloque o guindaste em estabilizadores.
2. Acione a transmissão e permita que ela funcione em marcha lenta até que a temperatura do reservatório do eixo chegue à temperatura normal de operação.

Sistema de óleo hidráulico**Limites de operação e procedimentos de aquecimento:**

- **De 4°C a -10°C (40°F a 15°F):** Operação do guindaste sem carga é permitida com RPM média do motor e velocidade de função média (posição do joystick) até que o fluido chegue a pelo menos 10°C (50°F). É recomendável então que todas as funções do guindaste passem por um ciclo de modo a remover o fluido frio de todos os componentes e cilindros do sistema hidráulico. Se houver algum som incomum sendo emitido pelos motores ou pelas bombas hidráulicas do guindaste, pare a operação e o motor imediatamente e entre em contato com um distribuidor Manitowoc.
- **De 10°C a 4°C (50°F a 40°F):** Operação do guindaste com carga é permitida com RPM média do motor e velocidade de função média (posição do joystick) até que o fluido chegue a pelo menos 10°C (50°F).
- **De 95°C a 10°C (200°F a 50°F):** A operação do guindaste com carga é permitida sem restrições.

Acima de 95°C (200°F): Não é permitida a operação do guindaste. Deixe que o óleo hidráulico do guindaste esfrie com o motor funcionando em marcha lenta sem funções ativas.

Operação do motor

Os procedimentos de partida e desligamento para a maioria dos motores diesel geralmente seguem o mesmo padrão. Portanto, os procedimentos a seguir podem ser aplicados exceto quando forem observadas diferenças específicas. (Consulte o respectivo manual do fabricante do motor para obter os procedimentos detalhados.)

Procedimento de Partida

Faça uma inspeção embaixo do capô para verificar a existência de vazamentos de combustível, óleo e líquido de arrefecimento, correias desgastadas e acúmulo de lixo

**AVISO****Perigo à saúde!**

O escape de motores diesel pode ser nocivo à saúde. Somente opere o motor em uma área bem ventilada ou com exaustão externa.

Perigo de operação não esperada!

Antes de ligar o motor, acione o freio de estacionamento e a trava contra giro.

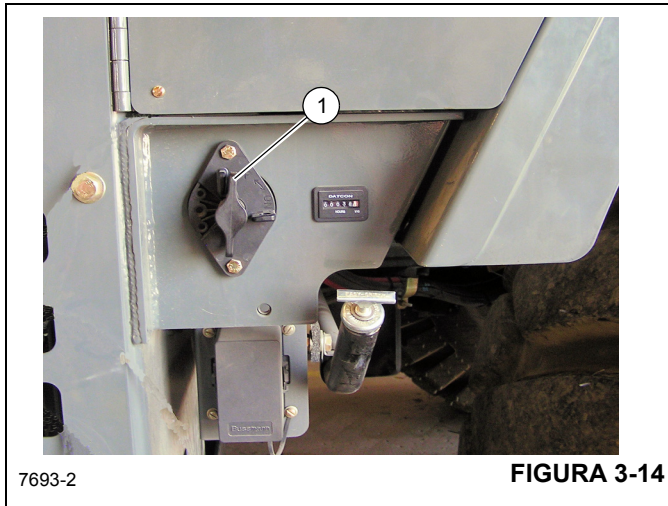
AVISO**Perigo de danos à máquina!**

Nunca gire o motor por mais de 30 segundos em uma tentativa de partida. Se o motor não pegar após 30 segundos, pare e deixe que o motor de partida esfrie por aproximadamente dois minutos antes de tentar uma nova partida.

Se o motor não pegar após quatro tentativas, corrija o defeito antes de tentar outras partidas.

Use o grau correto de óleo para a temperatura predominante no cárter para evitar partidas sem óleo. O diesel combustível deve ter um ponto de turvação de 6°C (10°F) a menos do que a temperatura mais baixa esperada. Em caso de emergência, pode-se acrescentar querosene branca ao combustível para abaixar o ponto de turvação até a temperatura necessária. Isto minimizará o entupimento dos filtros e das pequenas passagens com cristais de cera. NÃO se recomenda o acréscimo de querosene para uso geral.

Assegure que a alavanca da chave de desconexão da bateria (1) (Figura 3-14) esteja na posição ON (Ligada) (alavanca mostrada na posição OFF, Desligada).



Motor quente

NOTA: O ECM do motor monitora o motor e, sob certas condições, liga e desliga o aquecedor de ar na partida ou durante a operação.

O motor é equipado com uma grade aquecedora de ar elétrica no cotovelo da admissão de ar para auxiliar na partida a frio e reduzir a fumaça branca na partida. No modo de pré-aquecimento, o motor não deve girar até que a lâmpada Aguardar para dar partida apague.

1. Ajuste o freio de estacionamento para On (ligado), coloque a alavanca de câmbio em neutro e pressione o pedal do freio de serviço.

NOTA: O motor não girará para dar partida a menos que a alavanca de câmbio esteja em neutro e o pedal do freio de serviço esteja pressionado.

A campainha será acionada ao colocar a chave de ignição em START (Partida) e desligada depois que a pressão hidráulica adequada for atingida.

2. Gire a chave de ignição para a posição START (Partida) e solte imediatamente quando o motor pegar. Não aperte nem mantenha o acelerador apertado. O ECM fornecerá automaticamente a quantidade adequada de combustível para dar partida no motor.
3. Verifique imediatamente se os instrumentos do motor e as luzes de atenção fornecem as indicações corretas após a partida.

AVISO

Perigo de danos ao motor!

Se alguma luz de atenção acender ou os indicadores não exibirem leitura correta, desligue o motor e corrija o defeito antes de retomar a operação.

4. Espere o motor se aquecer por no mínimo 5 minutos antes de aplicar carga. Não acelere o motor para obter aquecimento mais rápido.

Motor frio

ATENÇÃO
Risco de explosão!

Não pulverize fluido de partida na admissão de ar. A pulverização entrará em contato com os elementos do aquecedor e pode explodir causando acidentes pessoais.

NOTA: O ECM do motor monitora o motor e, sob certas condições, liga e desliga o aquecedor de ar na partida ou durante a operação.

O motor é equipado com uma grade aquecedora de ar elétrica no cotovelo da admissão de ar para auxiliar na partida a frio e reduzir a fumaça branca na partida. No modo de pré-aquecimento, o motor não deve girar até que a lâmpada Aguardar para dar partida apague.

1. Antes de dar partida em um motor frio, certifique-se de que a chave Crane Function (Funções do guindaste) esteja na posição OFF (Desligada).
2. Ajuste o freio de estacionamento para On (ligado), coloque a alavanca de câmbio em neutro e pressione o pedal do freio de serviço.

NOTA: O motor não girará para dar partida a menos que a alavanca de câmbio esteja em neutro e o pedal do freio de serviço esteja pressionado.

A campainha será acionada ao colocar a chave de ignição em START (Partida) e desligada depois que a pressão hidráulica adequada for atingida.

3. A lâmpada Aguardar para dar partida acende durante o período de pré-aquecimento que ocorre quando a chave de ignição está na posição ON durante a partida em tempo frio. Para minimizar o tempo de giro do motor durante partidas em tempo frio, o motor não deve girar até que a lâmpada Aguardar para dar partida se apague.
4. Gire a chave de ignição para a posição START (Partida) e solte imediatamente quando o motor pegar. Não aperte nem mantenha o acelerador apertado. O ECM fornecerá automaticamente a quantidade adequada de combustível para dar partida no motor.
5. Verifique imediatamente se os instrumentos do motor e as luzes de atenção fornecem as indicações corretas após a partida.

AVISO

Perigo de danos ao motor!

Se alguma luz de atenção acender ou os indicadores não exibirem leitura correta, desligue o motor e corrija o defeito antes de retomar a operação.

- Espera o motor se aquecer por no mínimo 5 minutos antes de aplicar carga. Não acelere o motor para obter aquecimento mais rápido.

Os procedimentos detalhados de operação e partida em tempo frio estão descritos no manual do motor.

Motor em baixa rotação

Deixar o motor em baixa rotação por longos períodos de tempo sem necessidade desperdiça combustível e obstrui os bicos injetores. O combustível não queimado causa formação de carbono, diluição de óleo, formação de depósitos de verniz ou materiais pegajosos nas válvulas, pistões e anéis e também a rápida acumulação de sedimentos no motor.

NOTA: Quando for necessário deixar o motor em marcha lenta por períodos longos, mantenha-o no mínimo a 800 rpm.

Aceleração do motor

NUNCA acelere o motor durante o período de aquecimento. NUNCA opere o motor a além da velocidade estipulada (como o que pode acontecer na operação em declives ou na passagem para uma marcha menor). As bronzinas, os pistões e as válvulas do motor podem ficar danificados se essas precauções não forem tomadas.

Procedimento de desligamento

- Espera o motor operar em marcha lenta por cerca de cinco minutos para evitar o risco de aumento do aquecimento interno e para permitir que o calor se dissipe.
- Coloque a chave de ignição na posição OFF.

Transporte do guindaste

AVISO

Perigo de danos à máquina!

O olhal da ponta fixa não deve ser usado como ponto de fixação para a lança durante o transporte. Não fazer isso pode causar danos à máquina. Quando a lança estiver presa para transporte, seus movimentos não devem ser restringidos. O processo de fixação deve permitir uma liberdade razoável de movimento.

Operação de deslocamento do guindaste

Deslocamento — Especificações gerais



ATENÇÃO

Perigo de operação acidental!

Antes de locomover-se, verifique se a chave das funções do guindaste está na posição OFF. Isto evitará a operação acidental das funções do guindaste devido a solavancos nos controladores durante um deslocamento.

As máquinas RT estão sujeitas aos mesmos regulamentos rodoviários de qualquer caminhão quanto a limitações de peso bruto, largura e comprimento.

Embora as máquinas RT tenham sido especificamente projetadas para terrenos irregulares, o operador deve tomar extremo cuidado e ter conhecimento do terreno em que está operando.



ATENÇÃO

Perigo de tombamento!

Evite buracos, pedras, superfícies muito macias e qualquer outro obstáculo que possa submeter o guindaste a tensões indevidas ou possíveis tombamentos.

Não dirija o guindaste com a lança fora do centro, pois isso faz com que ocorra um bloqueio automático da oscilação sujeitando o guindaste a tombamento em superfícies irregulares. Centralize a lança sobre a dianteira, gire a chave do freio de giro para ON (Ligada) e acione o contrapino da plataforma rotativa (se equipado).

Retraia totalmente a lança e assegure que o jib articulado esteja corretamente retraído e fixado.

AVISO**Perigo de danos à máquina!**

Não desloque o guindaste com um gancho vazio em uma posição onde ele possa balançar livremente (exceto onde especificado). Remova o moitão e/ou a bola do guindaste dos cabos de elevação e os retraia firmemente ou certifique-se de que a bola do guindaste ou o moitão esteja corretamente preso à fixação fornecida para este propósito.

Não dirija o guindaste com o cilindro de elevação abaixado. No mínimo, posicione a lança levemente acima da horizontal.

Retraia totalmente os cilindros do macaco do estabilizador e armazene corretamente os flutuadores.

Desengate a bomba hidráulica principal pela desconexão da bomba para ignição em clima frio do motor (abaixo de zero). A bomba precisa ser engatada novamente para transporte.

Use a tração nas quatro rodas somente quando for necessária uma maior tração. (Consulte as instruções operacionais em *Operação com tração nas quatro rodas*, página 3-34.)

AVISO**Perigo de danos à máquina!**

A Manitowoc recomenda rebocar ou puxar outro veículo com o gancho do pivô opcional (se equipado) ou acoplado a um ponto que não seja mais alto que o gancho do pivô ou podem acontecer danos severos ao sistema propulsor.

Não reboque ou puxe acoplado pelos olhais de fixação, a não ser que o ponto de fixação não seja mais alto do que a altura do gancho do pivô.

Use a tração nas quatro rodas quando uma tração maior for necessária para evitar danos severos ao sistema propulsor.

Se o guindaste ficar atolado, use um caminhão de reboque ou trator para liberar o veículo. Podem ocorrer danos graves ao sistema propulsor se o operador tentar liberar o guindaste sem auxílio.

- Use a tração nas quatro rodas somente quando for necessária uma maior tração. (Consulte as instruções operacionais em *Operação com tração nas quatro rodas*, página 3-34.)
- Assegure que as vigas e os cilindros do macaco do estabilizador estejam totalmente retraídos com os flutuadores corretamente retraídos.
- Faça todo deslocamento com o auxílio de uma pessoa em terra para avisar o operador sobre qualquer alteração nas condições do terreno.

O proprietário/arrendatário deve tomar as medidas adequadas para assegurar que todas as pessoas que operam ou trabalham com os modelos afetados estejam em conformidade com as recomendações da The Manitowoc Company, Inc. O operador do guindaste é responsável por determinar a adequação das condições de deslocamento. O deslocamento de acordo com as condições controladas especificadas nestas diretrizes deve ser realizado com o máximo cuidado para garantir a segurança de toda a equipe envolvida na operação e/ou no trabalho ao redor do guindaste.

Deslocamento — Rebocar/Puxar**AVISO****Perigo de danos à máquina!**

A Manitowoc recomenda rebocar ou puxar outro veículo com o gancho do pivô opcional (se equipado) ou acoplado a um ponto que não seja mais alto que o gancho do pivô ou podem acontecer danos severos ao sistema propulsor.

Não reboque ou puxe acoplado pelos olhais de fixação, a não ser que o ponto de fixação não seja mais alto do que a altura do gancho do pivô.

Use a tração nas quatro rodas quando uma tração maior for necessária para evitar danos severos ao sistema propulsor.

Se o guindaste ficar atolado, use um caminhão de reboque ou trator para liberar o veículo. Podem ocorrer danos graves ao sistema propulsor se o operador tentar liberar o guindaste sem auxílio.

Para evitar danos severos ao sistema propulsor enquanto estiver usando o guindaste para rebocar ou puxar outro veículo, siga estas recomendações:

- Assegure-se de que a lança esteja em posição horizontal e não esteja elevada acima de 0°.
- Assegure que as vigas e os cilindros do macaco do estabilizador estejam totalmente retraídos com os flutuadores corretamente retraídos.
- Reboque ou puxe em campo livre, quando possível.
- Conecte ao gancho do pivô opcional (se equipado) ou conecte cabos/correias a um ponto que não seja mais alto do que o gancho do pivô.
- Use a tração nas quatro rodas quando for necessária uma maior tração. (Consulte as instruções operacionais em *Operação com tração nas quatro rodas*, página 3-34.)
- Se o guindaste ficar atolado, use um caminhão de reboque ou trator para liberar o veículo. Podem ocorrer danos graves ao sistema propulsor se o operador tentar liberar o guindaste sem auxílio.

- Faça todo deslocamento com o auxílio de uma pessoa em terra para avisar o operador sobre qualquer alteração nas condições do terreno.

Deslocamento — rebocar/puxar

A Manitowoc recomenda conectar a um gancho do pivô (se equipado) ou, eventualmente, anexar aos olhais de fixação enquanto é rebocado por outro veículo.

AVISO

Perigo de danos à máquina!

É recomendável conectar cabos/correias ao gancho do pivô (se equipado) ou conectado de forma nivelada aos olhais de fixação se estiverem sendo rebocados por outro veículo.

Se o guindaste ficar atolado, use um caminhão de reboque ou trator para liberar o veículo. Podem ocorrer danos graves ao sistema propulsor se o operador tentar liberar o guindaste sem auxílio.

- Assegure-se de que a lança esteja em posição horizontal e não esteja elevada acima de 0°.
- Assegure que as vigas e os cilindros do macaco do estabilizador estejam totalmente retraídos com os flutuadores corretamente retraídos.

AVISO

Perigo de danos à máquina!

É recomendável conectar cabos/correias ao gancho do pivô se estiver disponível ou conectado de forma nivelada aos olhais de fixação se estiverem sendo rebocados por outro veículo.

Se o guindaste ficar atolado, use um caminhão de reboque ou trator para liberar o veículo. Podem ocorrer danos graves ao sistema propulsor se o operador tentar liberar o guindaste sem auxílio.

Para evitar danos severos ao sistema propulsor enquanto o motor do guindaste estiver desativado:

- Transmissões desconectadas.
- Libere o freio de estacionamento girando manualmente o ajuste do freio de estacionamento até que o eixo seja liberado.



PERIGO

Perigo de escape do guindaste!

Desativar o freio de estacionamento pode resultar no guindaste se movimentar livremente sem que o operador possa pará-lo.

Assegure-se de que os calços de toda estejam colocados corretamente ao estacionar o guindaste com o freio de estacionamento desativado.

Poderá haver morte ou ferimentos graves como resultado da movimentação do maquinário.

- Pratique direção segura para evitar que ele vire durante o reboque.
- Faça todo deslocamento com o auxílio de uma pessoa em terra para avisar o operador sobre qualquer alteração nas condições do terreno.

Deslocamento em ladeiras

Os operadores do guindaste devem tomar cuidado sempre que operarem o guindaste em superfícies irregulares. O deslocamento em ladeiras é permitido contanto que as seguintes condições sejam cumpridas.

- Não exceda uma inclinação de 15% (8,5°) em sua largura ou extensão.
- O deslocamento deve ocorrer em uma superfície preparada ou em terra seca compactada com um coeficiente de aderência mínimo igual a 0,5.
- Limite o deslocamento apenas em avanço.
- Não ultrapasse a velocidade de 1 mph.
- Retraia totalmente todas as seções da lança.
- Retraia ou remova a extensão da lança do guindaste.
- Abaixar a lança até a horizontal e posicione-a sobre a dianteira do guindaste.
- Acione o freio de giro e o pino de trava da plataforma rotativa.
- O moitão deve ser preso pela extremidade da lança principal ou a bola do guindaste deve ser presa pela extremidade da lança principal ou auxiliar; o outro deve ser removido. Se o moitão ou a bola do guindaste permanecer amarrado na lança, ele deverá ser preso com o grampo de fixação no transportador para impedir o giro.
- Infile os pneus até a pressão recomendada para as operações de coleta e transporte.
- É necessário abastecer o tanque hidráulico até o nível especificado. Assegure que o tanque esteja abastecido acima da metade.

- Não suporte quaisquer cargas pela lança (isto é, sem cargas de coleta e de transporte) durante o deslocamento em uma ladeira.
- Remova do guindaste todo o calçamento ou outros acessórios não padrão.
- Evite buracos, pedras, superfícies muito macias e qualquer outro obstáculo que possa submeter o guindaste a tensões indevidas e possíveis tombamentos.
- Faça todo deslocamento com o auxílio de uma pessoa em terra para avisar o operador sobre qualquer alteração nas condições do terreno.

O proprietário/arrendatário deve tomar as medidas adequadas para assegurar que todas as pessoas que operam ou trabalham com os modelos afetados estejam em conformidade com as recomendações da The Manitowoc Company, Inc. O operador do guindaste é responsável por determinar a adequação do deslocamento em uma ladeira. O deslocamento em uma ladeira só deve ser tentado de acordo com as condições controladas especificadas nestas diretrizes e deve ser realizado com o máximo cuidado para garantir a segurança de toda a equipe envolvida na operação e/ou no trabalho ao redor do guindaste.

Caso o operador precise se deslocar por ladeiras que estejam fora dos critérios definidos nas diretrizes acima, entre em contato com a Manitowoc Company, Inc. para obter orientação.

Deslocamento com a lança elevada



ATENÇÃO

Perigo de objetos suspensos

O contato com objetos suspensos ao dirigir o guindaste pode causar morte, acidente pessoal grave e/ou danos ao equipamento. O deslocamento com a lança erguida deve ser tentado somente sob as condições controladas especificadas nesta seção.

Tome cuidado ao dirigir o guindaste com a lança erguida. O deslocamento com a lança elevada é permitido se as seguintes etapas forem seguidas.

- Limite o deslocamento a superfícies firmes e niveladas.
- Inspeccione a rota de deslocamento antes de movimentar o guindaste. Preste atenção especial em quaisquer mudanças nas condições do terreno a ser percorrido. Além disso, evite obstáculos suspensos.
- É necessário efetuar o deslocamento de maneira controlada.
- Não ultrapasse a velocidade de 15 mph.

- Infile os pneus até a pressão recomendada para as operações de deslocamento.
- É necessário que a lança permaneça horizontal ao usar acessórios para reboque.
- Retraia totalmente todas as seções da lança.
- Consulte *Deslocamento com a extensão da lança e/ou insertos elevados*, página 3-31 se a extensão da lança estiver na posição elevada.
- Gire a lança sobre a frente do guindaste.
- Acione o freio de giro e o pino de trava da plataforma rotativa.
- O moitão pode ficar amarrado sobre a extremidade da lança principal. A bola do guindaste pode ser amarrada sobre a extremidade da lança principal ou da lança auxiliar. O moitão e a bola podem ficar suspensos abaixo da extremidade da lança. Também é aceitável que o moitão ou a bola sejam fixados ao ponto de fixação no transportador para evitar que girem, se necessário.
- Limite o ângulo da lança ao máximo de 20°.
- Não suporte qualquer carga com a lança (consulte os limites desta aplicação na tabela de carga de coleta e transporte).
- Remova do guindaste todo o calçamento ou outros acessórios não padrão.
- Evite buracos, pedras, superfícies muito moles e qualquer outro obstáculo que possa submeter o guindaste a tensões indevidas e possível tombamento.
- Deixe uma folga adequada em relação a qualquer obstáculo suspenso sob o qual o guindaste tenha que passar.
- Assegure que todo o pessoal envolvido na operação e os que trabalham próximos ao guindaste conheçam todos os riscos envolvidos e tenham treinamento sobre como evitá-los.

Deslocamento com a extensão da lança e/ou insertos elevados

Extensão de 33 pés (10,1 m)/56 pés (17,1 m)

Siga as etapas abaixo para se deslocar com a extensão elevada.

- Posicione a extensão da lança de 33 pés (10,1 m) ou 56 pés (17,1 m) no deslocamento mínimo. Ao se deslocar apenas com a extensão de 33 pés (10,1 m), é necessário retrain a seção mais fina na seção da base da lança e não na seção da base da extensão.
- Desloque-se somente sobre uma superfície firme e nivelada.
- Retraia completamente a lança principal.

- Limite o ângulo da lança principal ao mínimo de 0° e ao máximo de 40°.
- Não exceda a velocidade de 2.5 mph (4 km/h).
- Assegure que o contrapeso principal esteja instalado.
- Gire a lança sobre a frente do guindaste.
- Acione o freio de giro e o pino de trava da plataforma rotativa.
- Remova o moitão da extremidade da lança principal.
- A bola do guindaste deve ser passada sobre a extensão da lança, suspensa 3 pés (0,9 m) abaixo da polia.

Extensão de 33 pés (10,1 m)/56 pés (17,1 m) mais inserto de 20 pés (6,1 m)

Siga as etapas abaixo para se deslocar com a extensão e o inserto elevados.

- Posicione a extensão da lança de 33 pés (10,1 m) ou 56 pés (17,1 m) mais o inserto de 20 pés (6,1 m) com o deslocamento mínimo. Se estiver se deslocando apenas com a extensão de 33 pés (10,1 m) e o inserto, retraia a seção mais fina na seção da base da lança e não na seção da base da extensão.
- Desloque-se somente sobre uma superfície firme e nivelada.
- Retraia completamente a lança principal.
- Limite o ângulo da lança principal ao mínimo de 0° e ao máximo de 20°.
- Não exceda a velocidade de 2.5 mph (4 km/h).
- Assegure que o contrapeso principal esteja instalado.
- Gire a lança sobre a frente do guindaste.
- Acione o freio de giro e o pino de trava da plataforma rotativa.
- Remova o moitão da extremidade da lança principal.
- A bola do guindaste deve ser passada sobre a extensão da lança, suspensa 3 pés (0,9 m) abaixo da polia.

Extensão de 33 pés (10,1 m) mais inserto de 40 pés (12,2 m)

Siga as etapas abaixo para se deslocar com a extensão e o inserto elevados.

- Posicione a extensão da lança de 33 pés (10,1 m) mais o inserto de 40 pés (12,2 m) com o deslocamento mínimo. Retraia a seção mais fina na seção da base da lança e não na seção da base da extensão.
- Desloque-se somente sobre uma superfície firme e nivelada.

- Retraia completamente a lança principal.
- Limite o ângulo da lança principal ao mínimo de 0° e ao máximo de 20°.
- Não exceda a velocidade de 2.5 mph (4 km/h).
- Assegure que o contrapeso principal esteja instalado.
- Gire a lança sobre a frente do guindaste.
- Acione o freio de giro e o pino de trava da plataforma rotativa.
- Remova o moitão da extremidade da lança principal.
- A bola do guindaste deve ser passada sobre a extensão da lança, suspensa 3 pés (0,9 m) abaixo da polia.

Deslocamento longo

Dependendo do fabricante dos pneus, as pressões de calibração mais altas normalmente especificadas para a elevação sobre rodas não são recomendadas para o transporte por distâncias longas. As pressões de calibração maiores para velocidade reduzida/estática de 5 mph (8 km/h) podem permanecer nos pneus durante a operação do guindaste no local de trabalho dentro de uma distância inferior a 4 mi (6,4 km).

AVISO

Perigo de danos aos pneus!

Para deslocamentos longos, verifique a pressão dos pneus frios antes da partida. (Consulte a tabela de calibração de pneus no manual de tabelas de cargas). Após cada hora de deslocamento, independentemente da temperatura ambiente, pare e deixe que os pneus se resfriem por pelo menos 30 minutos. No destino deve-se deixar que os pneus se resfriem até a temperatura ambiente antes de realizar elevações com o guindaste sobre rodas.

Deslocamento — Avanço

AVISO

Perigo de danos à máquina!

Engate o contrapino da plataforma rotativa para deslocamentos prolongados. Podem ocorrer danos à máquina e/ou à propriedade se o contrapino não for engatado permitindo que a superestrutura gire sem controle.

1. Com a alavanca de câmbio em neutro (N), ligue o motor e deixe-o aquecer adequadamente.
2. Pressione o pedal do freio de serviço.

ATENÇÃO

Perigo de escape do guindaste!

Liberar o freio de estacionamento enquanto o indicador de baixa pressão do freio de serviço está iluminado e a campainha está soando, indicando que o freio de serviço está inoperante, pode resultar no guindaste se deslocar livremente sozinho sem que o operador possa pará-lo.

Nunca libere o freio de estacionamento enquanto o indicador de baixa pressão do freio de serviço está iluminado e a campainha está soando.

3. Desengate o freio de estacionamento.
4. Posicione a chave do eixo de tração em tração nas duas rodas alta ou tração nas quatro rodas baixa.

AVISO

Use a tração nas quatro rodas somente quando for necessária uma maior tração.

5. Suspenda a alavanca de câmbio retirando-a do seu batente e empurre a alavanca para a frente (F), depois gire o botão da alavanca de câmbio até a posição da primeira marcha (1). A seleção da marcha "F1" será exibida no mostrador de LCD para indicar a seleção da propulsão para a frente em primeira (1) marcha; se o pedal do freio de serviço não for pressionado antes da troca de marcha, a seleção da marcha piscará no mostrador de LCD até a alavanca de câmbio retornar para neutro (N) e a transmissão não mudará.
6. Libere o pedal do freio de serviço e pressione o pedal do acelerador até atingir a velocidade máxima da primeira marcha, depois gire o botão da alavanca de câmbio para a posição da segunda (2) marcha para continuar a aumentar a velocidade. Para aumentar a velocidade, continue a mudar para marchas mais altas.

AVISO

Possível dano à máquina!

Não reduza a marcha se a velocidade de estrada for maior do que a velocidade máxima da marcha inferior.

Deslocamento - marcha à ré

Para deslocar-se em marcha ré faça o mesmo que ao deslocar-se para a frente, mas a alavanca de câmbio deve ser mudada para ré (R). Consulte *Deslocamento — Avanço*, página 3-32.

AVISO

Possível dano à máquina!

Aplique os freios de serviço e coloque o guindaste em repouso total antes de colocar a transmissão em reversão.

Direção

A direção é realizada pelo volante de direção e pelo controle de direção traseiro. Esses controles, usados isoladamente ou em conjunto, possibilitam a direção das rodas dianteiras, traseiras, nas quatro rodas e capacidade de manobra lateral (Figura 3-15).

Direção das rodas dianteiras

A direção das rodas dianteiras é realizada por meio do volante de direção. Esse método de direção deve ser usado sempre ao deslocar-se com o guindaste em velocidades mais altas.



ATENÇÃO

Perigo de operação não esperada!

Acione a direção traseira SOMENTE para melhorar a capacidade de manobra no local de trabalho.

Direção das rodas traseiras

A direção das rodas traseiras é controlada pela chave de controle da direção traseira. Colocar a chave de controle na posição desejada aciona os cilindros da direção traseira, virando assim o guindaste na direção selecionada.

Direção das quatro rodas

A direção das quatro rodas é obtida por meio do volante e da chave de controle da direção traseira. Dependendo do sentido em que o operador deseja se deslocar, o volante é virado no sentido oposto da posição do controle de direção traseira. Isso permite que o guindaste seja virado ou manobrado em áreas restritas e fechadas.

Manobra lateral

O movimento lateral é obtido com o volante de direção e a chave de controle da direção traseira. Dependendo da direção em que o operador deseja se deslocar (manobra lateral), o volante é virado na mesma direção da chave do controle da direção traseira. Isso permite dirigir o guindaste para frente ou para trás com deslocamento lateral.

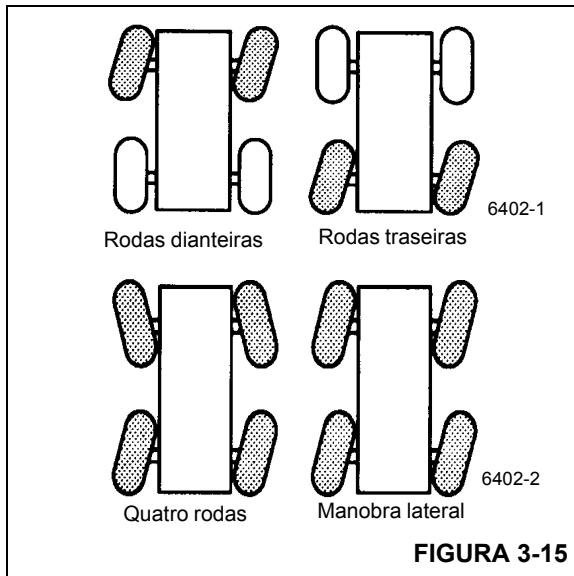


FIGURA 3-15

Operação com tração nas quatro rodas

AVISO

Perigo de danos à máquina!

Não reboque ou puxe em 1ª marcha com a chave seletora do eixo de tração na posição de tração em duas rodas. Isso causará danos graves ao sistema propulsor. Acione sempre a tração nas quatro rodas.

Se for necessária mais tração devido à patinação ou à livre rotação das rodas, engate o tração do eixo dianteiro conforme descrito abaixo:

AVISO

Possível dano à máquina!

Antes de mudar de tração nas duas rodas para tração nas quatro (ou de quatro para duas), o deslocamento do guindaste deve ser interrompido.

1. Pare o guindaste pressionando o pedal do freio de serviço.
2. Posicione a alavanca de câmbio em neutro (N).
3. Coloque a chave seletora do eixo de tração na posição baixa da tração nas quatro rodas.

NOTA: Se a chave seletora do eixo de tração estiver na posição baixa da tração nas quatro rodas, o pedal do freio de serviço não estiver pressionado e a alavanca de câmbio não estiver em neutro (N), o indicador da tração nas quatro rodas piscará e a função de acionamento da tração nas quatro rodas não será ativada.

4. Selecione a velocidade da marcha e o sentido de deslocamento usando a alavanca de câmbio e o botão.
5. Dirija o guindaste como descrito em *Deslocamento — Avanço*, página 3-32.
6. Retorne a chave seletora do eixo de tração à posição alta da tração nas duas rodas assim que a tração em duas rodas for suficiente e o movimento do guindaste tenha cessado; novamente, é necessário que o pedal do freio de serviço esteja pressionado e a alavanca de câmbio esteja em neutro (N), para mudar da posição baixa da tração nas quatro rodas para a posição alta de tração nas duas rodas.

Operação do bloqueio do diferencial (opcional)

AVISO

Operação inesperada!

Ao usar o bloqueio do diferencial, as características de direção podem ser afetadas.

Tente usar a tração nas quatro rodas para obter a tração correta antes de usar o bloqueio do diferencial.

Não acione o bloqueio do diferencial ao se deslocar em declives, em velocidades acima de 16 km/h (10 mph), em superfícies secas e rígidas e/ou durante a patinação do eixo.

NOTA: O bloqueio do diferencial não funcionará a menos que a chave seletora de acionamento esteja na posição baixa da tração nas quatro rodas.

Informações gerais

O propósito do bloqueio do diferencial é fornecer máxima tração e controle em superfícies de rodovias ou estradas ruins. Quando os bloqueios do diferencial são acionados, o colar da embreagem trava completamente, ao mesmo tempo, a caixa do diferencial, as engrenagens e os eixos, maximizando assim a tração nas duas rodas de cada eixo. A posição do bloqueio também proporcionará proteção contra patinação. Quando existirem condições normais de direção (durante períodos de boa tração), o bloqueio do diferencial não deve ser acionado. Os eixos devem ser capazes de operar com a ação do diferencial entre as duas rodas.

Siga as etapas abaixo ao ativar/desativar a função de bloqueio do diferencial.

1. Bloqueie os diferenciais mantendo pressionada a chave de controle do diferencial do eixo na posição de bloqueio; desative a função liberando a chave.
2. Bloqueie/desbloqueie os diferenciais apenas quando o veículo estiver imóvel ou em velocidade baixa constante quando as rodas não estiverem derrapando.

AVISO

Possível dano à máquina!

Não vire as rodas ao dirigir em superfícies duras e secas com os diferenciais bloqueados. Podem ocorrer danos aos componentes do conjunto motor-transmissão.

Não bloqueie os diferenciais quando as rodas estiverem derrapando, uma vez que isso pode resultar em danos aos diferenciais.

- Com os diferenciais bloqueados o raio de curva do guindaste aumenta, criando uma condição de "saída de dianteira"; tome cuidado, use o bom senso e dirija em velocidade baixa ao operar o veículo com os diferenciais bloqueados.
- Bloqueie os diferenciais somente quando for necessária tração máxima em superfícies de rodovias ou estradas ruins.

AVISO

Possível perda da estabilidade do veículo!

Não bloqueie os diferenciais quando o veículo estiver percorrendo ladeiras íngremes e a tração for mínima, uma vez que

- Sempre desbloqueie os diferenciais quando a necessidade de tração máxima tiver passado ou ao se locomover em superfícies de rodovias ou estradas boas.

Operação

A função de bloqueio do diferencial deve preferivelmente ser acionada quando o guindaste estiver estacionário, mas pode ser acionada quando em movimento desde que as condições a seguir sejam satisfeitas.

- O guindaste estiver se movendo muito lentamente (velocidade reduzida - creep speed).
- As rodas não estiverem girando no momento do acionamento.

Ao se locomover com os diferenciais bloqueados, não desvie do caminho reto mais do que o absolutamente necessário. Ative o bloqueio do diferencial da seguinte maneira:

- Posicione a chave de controle de bloqueio do diferencial do eixo na posição de bloqueio com o guindaste estacionário ou movendo-se em baixa velocidade.

Se a velocidade for baixa, tire momentaneamente o pé do acelerador para aliviar o torque das engrenagens do

diferencial. Isso acionará totalmente os bloqueios do diferencial.

NOTA: Quando os diferenciais forem bloqueados, o indicador de eixo do diferencial bloqueado acende.

- Prossiga com cuidado em rodovias ruins.

Quando a situação adversa tiver passado, desative os bloqueios de diferencial fazendo o seguinte:

- Libere a chave de controle de bloqueio do diferencial do eixo, deixando-a retornar à posição de desbloqueio mantendo a velocidade baixa.
- Tire momentaneamente o pé do acelerador para aliviar o torque das engrenagens do diferencial, permitindo que ele se desbloqueie completamente.

NOTA: Quando os diferenciais forem desbloqueados, o indicador de eixo do diferencial bloqueado apagará.

- Retorne a direção em velocidade normal usando seu bom senso.

Operação do bloqueio de oscilação do eixo

Deve-se usar o procedimento abaixo para verificar periodicamente o sistema de oscilação do eixo e assegurar que esteja em condições adequadas de trabalho.

- Assegure-se de que os pneus estejam calibrados com a pressão recomendada. Consulte o *Manual de tabelas de carga* da cabine do guindaste para obter as pressões de calibração corretas.
- Com o gancho descarregado e a lança totalmente retraída e centralizada sobre a dianteira a não mais do que 10° a 15° de ângulo da lança, posicione o guindaste em um bloco ou no meio-fio de modo que o pneu traseiro esteja aproximadamente entre 6 e 12 pol. (15 e 30 cm) acima do nível do pneu oposto.
- Gire lentamente a superestrutura à esquerda ou à direita até que a válvula do bloqueio de oscilação do eixo seja acionada. Isto bloqueará o eixo traseiro fora do nível. Não gire além da trilha do pneu.
- Após acionar o freio de giro, dirija lentamente se afastando do bloco ou do meio-fio e pare. Os dois pneus traseiros devem tocar a superfície da estrada e o pneu dianteiro oposto deve estar ligeiramente afastado da superfície da estrada.
- Solte o freio de giro e gire a superestrutura até que fique centralizada na dianteira.

**ATENÇÃO****Perigo de tombamento!**

Não opere o guindaste se o sistema de bloqueio de oscilação do eixo não estiver funcionando corretamente.

O não cumprimento deste aviso pode provocar acidentes pessoais graves ou morte.

Se a válvula de bloqueio da oscilação funcionar corretamente, o guindaste se autonivelará; se a válvula não estiver funcionando corretamente, o guindaste não se autonivelará. Se o eixo traseiro não bloquear nem desbloquear corretamente, avalie o sistema de bloqueio e repare se necessário.

Operação geral do guindaste**Acionamento da bomba**

As bombas hidráulicas principais são montadas no suporte de acionamento do conversor de torque. As bombas permanecem em funcionamento sempre que o motor estiver funcionando.

Operação da alavanca de controle

A operação da alavanca de controle é padrão para todos os guindastes, ou seja, quanto mais próxima a alavanca estiver do neutro (centro), mais lentamente o sistema responde. A alavanca de controle deve retornar à posição neutra para segurar a carga. Nunca inverta posição da alavanca de controle do guincho para segurar a carga.

NOTA: Opere sempre as alavancas de controle com pressão lenta e uniforme.

Verificação da pré-carga

Após o guindaste ter sido preparado para o serviço, deve-se realizar uma verificação operacional de todas as funções do guindaste (sem nenhuma carga). A Verificação da pré-carga é descrita a seguir:

NOTA: Opere o motor na rotação determinada ou próximo dela durante a verificação de pré-carga das funções do guindaste.

Leia cuidadosamente e familiarize-se com todas as instruções de operação do guindaste antes de tentar uma verificação de pré-carga ou de operar o guindaste com carga.

1. Estenda e ajuste os estabilizadores.
2. Eleve, abaixe e gire a lança no mínimo a 45° à direita e esquerda.
3. Estenda e retraia a lança.

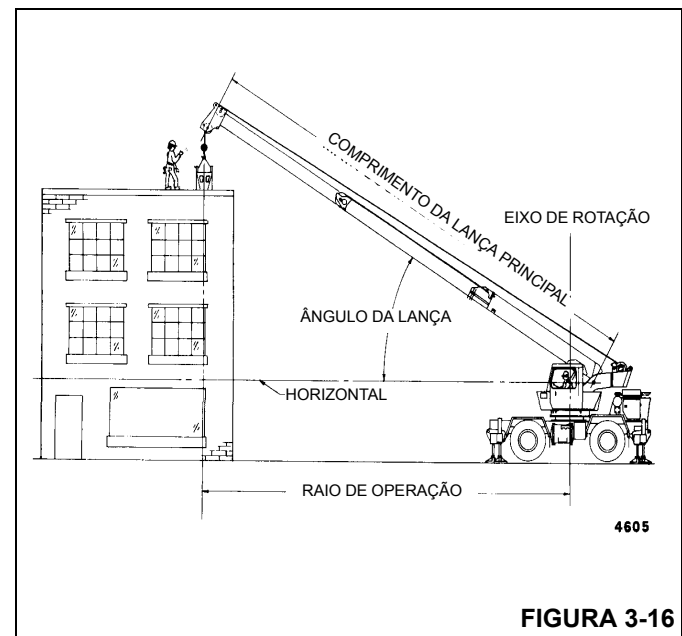
4. Levante e abaixe o cabo algumas vezes com vários comprimentos da lança. Assegure-se de que não haja dobras.

Uso da tabela de carga

NOTA: Uma das mais importantes ferramentas em todos os guindastes é a Tabela de carga encontrada na cabine do operador.

A tabela de carga contém muitas informações que devem ser totalmente compreendidas pelo operador.

A tabela de carga contém as tabelas de capacidade dos estabilizadores totalmente estendidos e semiestendidos para a lança principal e a extensão da lança e vigas do estabilizador totalmente retraídas somente para a lança principal. Além disso, a Tabela de carga contém duas tabelas de capacidade de elevação sobre rodas: 360° estacionário e coleta e transporte sobre a dianteira.

**FIGURA 3-16**

As tabelas de carga são divididas em resistência estrutural e limites de estabilidade. Isso é mostrado pela linha em negrito na tabela. As capacidades acima da linha são os limites de resistência estrutural e as capacidades abaixo da linha são os limites de estabilidade.

A coluna da esquerda é o raio da carga, que é a distância do centro de giro do guindaste até o centro de gravidade da carga. A linha superior lista diversos comprimentos da lança variando de totalmente retraída a totalmente estendida ou comprimentos e compensações da extensão da lança. O número na interseção da coluna da esquerda e a linha superior é a capacidade de carga total para aquele determinado raio de carga e comprimento de lança ou compensação de comprimento da extensão da lança. O número entre parênteses abaixo da capacidade de carga total é o ângulo exigido da lança (em graus) para aquela determinada carga.

Quando o comprimento da lança ou o raio de elevação ou ambos estiverem entre os valores listados, a menor carga exibida em qualquer um dos raios maiores mais próximos ou o menor comprimento da lança deve ser usado.

Outra seção importante é o diagrama de distância. O diagrama de distância mostra o raio de operação e a altura de inclinação que podem ser alcançados com um determinado comprimento e ângulo da lança. Se o operador souber o raio e a altura da ponta necessários para uma elevação específica, o ângulo e o comprimento da lança podem ser rapidamente determinados a partir do diagrama de distância. Ou, se o ângulo e o comprimento da lança forem conhecidos, a altura de inclinação e o raio de operação podem ser rapidamente determinados.

Um diagrama de elevação está incluído para descrever as áreas de elevação sobre a dianteira, a traseira e as laterais. O diagrama da área de elevação mostra que as localizações dos cilindros do macaco dos estabilizadores na posição totalmente estendida são usadas para marcar os limites das áreas de elevação.

Há também uma tabela de capacidade de extensão da lança e observações para listar as capacidades do comprimento da extensão, do raio de carga e do ângulo da lança.

Outra seção contém as observações das capacidades de elevação. Não deixe de ler e compreender todas as observações referentes às capacidades de elevação.

A tabela de carga também fornece as reduções de peso dos dispositivos de manuseio de carga, como moitões, bolas do guindaste, extensões da lança etc., que devem ser consideradas como parte da carga. Lembre-se, o peso de qualquer outro dispositivo de manuseio da carga como as correntes, as amarras ou barras de separação devem ser somados ao peso da carga.

Nivelamento correto do guindaste

A norma ASME B30.5 especifica que é necessário reduzir as capacidades permitidas se o guindaste não estiver nivelado dentro de 1% do grau. Portanto, seja a elevação feita sobre rodas ou estabilizadores, é essencial que o guindaste fique nivelado dentro de 1% do grau. A exatidão do nível de bolha do guindaste está calibrada dentro de 1% do grau.

Para nivelar corretamente o guindaste, é necessário posicionar a lança sobre a frente do guindaste, totalmente abaixada na horizontal e totalmente retraída (para guindastes com suporte da lança, a lança deve estar retraída no suporte). Erga e nivele o guindaste com os estabilizadores; consulte *Ajuste dos estabilizadores*, página 3-37.

Um guindaste em operação pode assentar durante operações de elevação. Verifique com frequência o nivelamento

do guindaste. Ao verificar novamente o nível do guindaste, é necessário posicionar a lança sobre a frente do guindaste, totalmente abaixada na horizontal e totalmente retraída (para guindastes com suporte da lança, a lança deve estar retraída no suporte). Se necessário, nivele novamente o guindaste seguindo os procedimentos de *Ajuste dos estabilizadores*, página 3-37.

Ajuste do nível de bolha

O ajuste do nível de bolha deve ser verificado periodicamente; se houver suspeita de que o indicador de nível de bolha está desregulado, verifique e ajuste-o da seguinte maneira:

1. Coloque o guindaste em uma superfície firme e nivelada.
2. Estenda e ajuste os estabilizadores. Nivele o guindaste, conforme mostrado pelo indicador de nível de bolha, usando os estabilizadores.
3. Coloque um inclinômetro, nível de álcool, nível de engenheiro ou dispositivo semelhante sobre uma superfície usinada, como o mancal da plataforma rotativa ou as superfícies de apoio de montagem.
4. Usando os estabilizadores, nivele o guindaste conforme indicado no dispositivo de nivelamento usado na etapa 3.
5. Usando os parafusos de montagem do indicador do nível de bolhas, ajuste o indicador do nível de bolhas para exibir o nível.

Funções do guindaste

Ajuste dos estabilizadores

1. Aplique o freio de estacionamento.

NOTA: É necessário que o freio de estacionamento esteja acionado para ativar as funções dos estabilizadores.

2. Posicione os flutuadores dos estabilizadores diretamente de fora de cada estabilizador para onde os estabilizadores serão adequadamente estendidos.

AVISO

Possível dano ao equipamento!

Sempre pressione uma das chaves seletoras de estabilizador antes de posicionar a chave de retração/extensão do estabilizador para extensão ou retração. Caso isso não seja feito, pode ocorrer um bloqueio hidráulico contra a válvula solenoide individual impedindo que ela se abra.

**ATENÇÃO****Perigo de eletrocussão!**

Para evitar acidentes pessoais graves ou morte, mantenha todas as peças da máquina, o cordame e os materiais a serem elevados pelo menos a 6 m (20 pés) de distância de todas as linhas de energia elétrica e equipamentos elétricos.

- Se estender o estabilizador para a posição semiestendida ou totalmente estendida, pressione a chave de extensão desejada no painel seletor do estabilizador e mantenha a chave extensão/retração do estabilizador na posição EXTEND (Estender). A viga do estabilizador apropriado começa a se estender. Consulte *Acionamento do contrapino semiestendido*, página 3-39 se o guindaste tiver que ser operado com qualquer estabilizador na posição semiestendida.

**ATENÇÃO****Perigo de tombamento!**

Todas as quatro vigas dos estabilizadores devem ser acionadas para uma das três posições antes de iniciar a operação, o que inclui totalmente retraídas, semiestendidas ou totalmente estendidas; não opere o guindaste com os estabilizadores em qualquer outra posição.

- NOTA:** Mais de uma viga de estabilizador pode ser estendida ao mesmo tempo. Entretanto, para garantir que cada estabilizador esteja totalmente estendido, repita a etapa 3 para cada estabilizador após a extensão de múltiplos estabilizadores.

- Após o acionamento das quatro vigas dos estabilizadores para uma das três posições corretas (totalmente retraídas, semiestendidas, totalmente estendidas), pressione a chave do estabilizador desejado no painel seletor do estabilizador e mantenha a chave extensão/retração do estabilizador na posição EXTEND (Estender). O cilindro do macaco apropriado começa a se mover.

Estenda cada cilindro do macaco, posicionando o flutuador, se necessário, até que as alavancas de travamento dos flutuadores se engatem com o tambor do cilindro do macaco.

- NOTA:** Mais de um cilindro do macaco pode ser estendido ao mesmo tempo.

- Estenda os cilindros dos macacos dianteiros em aproximadamente 3 a 4 pol. (8 a 10 cm).
- Estenda os cilindros dos macacos traseiros em aproximadamente 3 a 4 pol. (8 a 10 cm).

- NOTA:** Se o guindaste está equipado com cabine com inclinação, assegure-se de que a cabine está na posição abaixada antes de nivelar a máquina.

- Repita a etapa 4 até que todas as rodas estejam afastadas do solo e o guindaste esteja nivelado conforme indicado pelo nível de bolha localizado no lado direito da cabine.

- NOTA:** Se houver suspeita de que o indicador do nível de bolha esteja desajustado, verifique e ajuste o nível de bolha conforme os procedimentos de *Ajuste do nível de bolha*, página 3-37.

**ATENÇÃO****Perigo de tombamento!**

O pino de travamento da viga do estabilizador semiestendido deve estar engatado antes da operação em qualquer viga a partir da posição semiestendida.

Para guindastes não equipados com um Sistema de monitoramento dos estabilizadores, o operador deve selecionar o programa do RLC e a tabela de carga corretos para a posição do estabilizador selecionado.

- NOTA:** Para guindastes equipados com um Sistema de monitoramento dos estabilizadores, as posições dos estabilizadores são automaticamente monitoradas através do RCL. Consulte *OMS (Sistema de monitoramento dos estabilizadores) (opcional — padrão na América do Norte)*, página 3-38.

OMS (Sistema de monitoramento dos estabilizadores) (opcional — padrão na América do Norte)

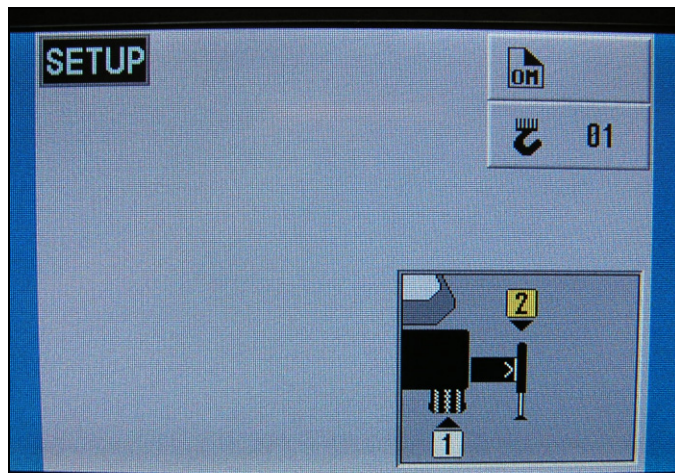
O OMS (Sistema de monitoramento dos estabilizadores) ajuda o operador a programar com precisão o RCL (Limitador de capacidade nominal) identificando automaticamente a posição horizontal de cada viga do estabilizador. O OMS utiliza quatro sensores, um para cada viga de estabilizador, para indicar quando uma viga de estabilizador está posicionada em uma de três posições predefinidas, incluindo totalmente retraída, semiestendida e totalmente estendida.

A configuração dos estabilizadores é a mesma para guindastes equipados com o OMS. Consulte *Ajuste dos estabilizadores*, página 3-37.

Se o guindaste está apoiado em estabilizadores e "Sobre estabilizadores" é selecionado ao programar o RCL (Figura 3-17), o OMS então indica ao RCL a posição horizontal de cada uma das vigas dos quatro estabilizadores. Com base nessa informação, o RCL irá selecionar a configuração mais conservadora da viga do estabilizador; isto é, se três estabilizadores estão totalmente estendidos e um está retraído, o RCL irá selecionar retraído como a configuração

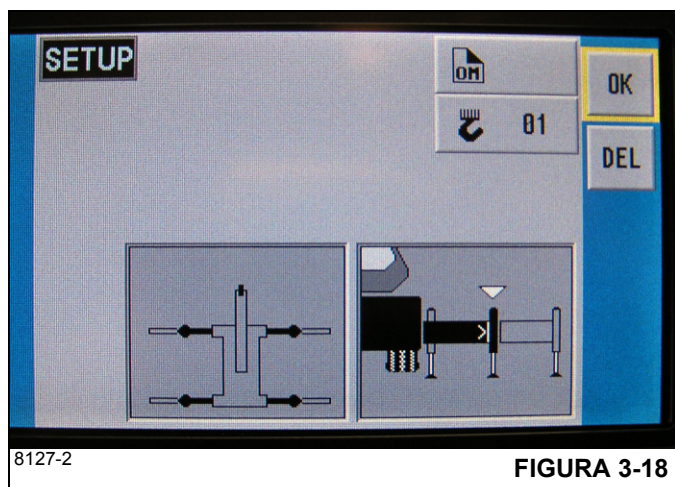
do estabilizador. A única coisa necessária é confirmar essa configuração de estabilizadores (Figura 3-18). Consulte o *Manual do operador do limitador de capacidade nominal* para obter instruções detalhadas.

NOTA: A Figura 3-18 ilustra os quatro estabilizadores na posição semiestendida como indicado pelo OMS e RCL.



8127-1

FIGURA 3-17



8127-2

FIGURA 3-18

Acionamento do contrapino semiestendido

1. Gire o pino de travamento a 90° da posição retraída e deixe que o pino se apoie na parte superior da viga do estabilizador.

NOTA: Pode ser necessário mover um pouco a chave de extensão/retração do estabilizador para garantir o engate correto do pino.

2. Estenda ou retraia lentamente a viga do estabilizador, permitindo que o contrapino caia no furo na parte superior da viga do estabilizador, engatando o cilindro do estabilizador no comprimento desejado.

Retração dos estabilizadores

1. Selecione os cilindros dos macacos traseiros com as chaves do seletor de estabilizador e mantenha apertada a chave de extensão/retração na posição RETRACT (Retrair) até que os cilindros dos macacos traseiros tenham se retraído diversas polegadas.
2. Selecione os cilindros do macaco dianteiros com as chaves do seletor de estabilizador e mantenha apertada a chave de extensão/retração na posição RETRACT (Retrair) até que os cilindros do macaco dianteiros tenham retraído diversas polegadas.
3. Repita as etapas 1 e 2 até que o guindaste esteja apoiado nas quatro rodas e os flutuadores dos cilindros do macaco estejam a diversas polegadas acima do solo.



AVISO

Risco de esmagamento!

Mantenha pés e mãos afastados dos flutuadores ao des-travar os flutuadores dos cilindros do macaco.

NOTA: Cada flutuador do cilindro do macaco pesa aproximadamente 70 lb (32 kg).

4. Solte as alavancas de travamento e deixe que os flutuadores caiam ao solo.
5. Continue a retrair os cilindros do macaco até que estejam totalmente retraídos.
6. Pressione a chave desejada de extensão no painel do seletor de estabilizadores e mantenha pressionada a chave de extensão/retração de estabilizadores em RETRACT (retrair). A viga do estabilizador apropriado deve começar a se retrair.

NOTA: Mais de uma estabilizador pode ser retraído ao mesmo tempo.

7. Após todos os estabilizadores terem sido totalmente retraídos, armazene os flutuadores dos estabilizadores.

Armazenamento do contrapino semi-estendido

1. Retraia o cilindro de extensão/retração do estabilizador.

NOTA: Se o contrapino estiver emperrado no furo da viga do estabilizador, pode ser necessário mover um pouco a chave de extensão/retração do estabilizador ao puxar o pino para cima.

2. Eleve o contrapino e gire-o a 90° até sua posição retraída.

Giro da lança**ATENÇÃO****Risco de esmagamento!**

Podem ocorrer acidentes pessoais graves ou morte como resultado do esmagamento por máquinas em movimento. Antes de acionar o giro, acione a buzina e verifique se todas as pessoas estão afastadas das peças móveis e giratórias.

Mantenha a área embaixo da lança livre de qualquer obstrução e pessoas ao abaixar a lança.

O operador deve selecionar a tabela de carga e o programa do RCL corretos para a posição do estabilizador selecionado.

AVISO**Danos à máquina!**

Nunca empurre ou puxe a alavanca de controle de giro através do neutro até a direção oposta para parar o movimento de giro. Use o pedal do freio de giro para interromper o giro.

NOTA: O bloqueio de oscilação do eixo traseiro automático se acionará quando a lança girar para a direita ou para a esquerda da linha de centro do guindaste.

Para girar a lança, a alavanca de controle de GIRO é empurrada para frente, afastando-se do operador, para girar no SENTIDO HORÁRIO ou é puxada para trás, em direção ao operador, para girar no SENTIDO ANTI-HORÁRIO. Opere sempre a alavanca de controle com pressão lenta e uniforme. Use o pedal do freio de giro para interromper a rotação e posicione a chave do freio de giro na posição ON para evitar mais rotação.

Elevação da lança**ATENÇÃO****Risco de esmagamento!**

Mantenha a área acima e abaixo da lança livre de qualquer obstrução e pessoas ao elevar a lança.

Para elevar a lança, puxe a alavanca de controle (elevação) da LANÇA para trás, em direção ao operador e mantenha-a apertada até que a lança atinja a elevação desejada.

Abaixamento da lança**ATENÇÃO****Risco de esmagamento e/ou tombamento!**

Mantenha a área embaixo da lança livre de qualquer obstrução e pessoas ao abaixar a lança.

As lanças em balanço longo podem criar condições de tombamento mesmo quando sem carga e em uma posição abaixada ou estendida.

AVISO**Danos à máquina!**

Ao abaixar a lança, solte ao mesmo tempo o cabo de elevação para evitar colisão do moitão na extremidade da lança e no moitão.

Quanto mais perto se transporta a carga da extremidade da lança, mais importante se torna soltar ao mesmo tempo o cabo de elevação conforme a lança é abaixada.

Para abaixar a lança, empurre a alavanca de controle da lança para a frente, afastando-se do operador e mantenha-a apertada até que a lança seja abaixada na posição desejada.

Extensão da lança**ATENÇÃO****Risco de esmagamento!**

Verifique a tabela de carga para obter a carga máxima para um determinado raio, ângulo da lança e comprimento antes de estender a lança com uma carga.

AVISO**Danos à máquina!**

Antes de estender a lança, certifique-se de que a tampa de acesso maior no topo da seção da base da lança esteja instalada.

Ao estender a lança, solte ao mesmo tempo o cabo de elevação para evitar colisão do moitão contra a extremidade da lança.

NOTA: A função telescópica é controlada por um pedal quando o guindaste for equipado com um guincho auxiliar.

Para estender a lança, empurre a parte superior do pedal de controle do telescópio.

Retração da lança**ATENÇÃO****Risco de esmagamento!**

Ao retrair a lança, a carga descerá a menos que o cabo de elevação seja puxado ao mesmo tempo.

Para retrair a lança, empurre a parte inferior do pedal de controle do telescópio.

Abaixamento e elevação do cabo de elevação**ATENÇÃO****Risco de esmagamento!**

Mantenha a área embaixo da carga livre de qualquer obstrução e pessoas ao abaixar ou elevar o cabo (carga).

Não sacuda a alavanca de controle ao iniciar ou parar o guincho. Sacudir a alavanca fará com que a carga salte, o que pode resultar em danos ao guindaste.

NOTA: Quando se interrompe o trajeto da carga na altura desejada, o freio automático se engatará e manterá a carga segura contanto que a alavanca de controle permaneça em neutro.

Abaixamento do cabo

Empurre a alavanca de controle do guincho principal ou auxiliar para a frente, afastando-a do operador e mantenha-a na posição até que o gancho ou carga seja abaixado na altura desejada.

Elevação do cabo

Puxe a alavanca de controle do guincho principal ou auxiliar para trás, para o operador, e mantenha-a na posição até que o gancho ou carga seja elevado na altura desejada.

Seleção da faixa de velocidade do guincho**AVISO****Danos ao equipamento!**

Não altere a faixa de velocidade do guincho com o guincho em movimento de giro.

Para alterar a faixa de velocidade do(s) guincho(s), posicione a respectiva chave (velocidade do guincho principal ou velocidade do guincho auxiliar opcional) em High (alto) ou Low (baixo) conforme aplicável.

Auxílios operacionais**ATENÇÃO****Perigo de operação não esperada!**

Os equipamentos eletrônicos deste guindaste destinam-se a auxiliar o operador. Não se deve sob nenhuma condição confiar neles como substitutos do uso das tabelas de capacidade e das instruções de operação. Confiar unicamente nesses auxílios eletrônicos em vez de em boas práticas de operação pode causar acidentes.

Sistema RCL (Limitador de capacidade nominal)

O RCL (Limitador de capacidade nominal) é um sistema sensor eletromecânico projetado para alertar o operador do guindaste da capacidade iminente quando o sistema tiver sido predefinido adequadamente pelo operador. O painel de controle é montado no console dianteiro da cabine do operador. Quando é detectada uma condição de sobrecarga, o sistema fornece ao operador um aviso visual e sonoro e trava as alavancas de controle para evitar o abaixamento e a extensão da lança ou a elevação dos cabos de elevação auxiliar ou principal.

O sistema RCL possui três recursos adicionais:

- Limitação do ajuste do ângulo de giro
- Definição da área de trabalho
- Dispositivo anticolisão do moitão

A **limitação do ajuste do ângulo de giro** permite a predefinição do ângulo de giro à esquerda e à direita. Quando o ângulo predefinido é alcançado, o sistema fornece um alerta sonoro.

A **definição da área de trabalho** permite que o operador do guindaste defina a área de trabalho do guindaste criando "paredes virtuais". Elas são chamadas de paredes virtuais porque existem no sistema, mas não são reais. As paredes virtuais representam obstáculos (ou seja, edifícios, torres, postes etc.) na região de trabalho do guindaste. Elas são criadas pela definição de pontos nos limites externos da área de trabalho com a ponta da lança. Após a área de trabalho ter sido definida, o sistema fornecerá um alerta sonoro e visual se a lança se aproximar de uma parede virtual.

AVISO**Possível dano à máquina!**

Ao definir paredes virtuais, sempre deixe uma distância segura de qualquer obstáculo. Nunca trabalhe fora de uma área de trabalho segura conforme definida pelas boas práticas de trabalho, normas e manuais.

**ATENÇÃO****Risco de operação inesperada!**

Não há cortes da máquina associados à limitação do ajuste do ângulo de giro ou aos recursos de definição da área de trabalho.

Um Dispositivo anticolisão do moitão também é incorporado no sistema para evitar que o moitão ou a bola do guindaste entrem em contato com a extremidade da lança ou com sua extensão. Esta condição causará um bloqueio do guincho para cima, da lança para baixo e do telescópio estendido e também emitirá um alarme sonoro e visual.

Consulte o Manual do operador do RCL para obter informações detalhadas sobre as funções do sistema RCL.

Sistema de bloqueio da alavanca de controle

O sistema de travamento da alavanca de controle consiste em válvulas solenoides hidráulicas (localizadas nas válvulas de controle direcionais) que estão em série entre as válvulas de controle remoto hidráulico da cabine e as válvulas de controle direcional acionadas por piloto. Quando as válvulas são acionadas, elas evitam que o piloto flua entre a válvula de controle remoto hidráulico da cabine e a válvula de controle direcional adequada. As válvulas são acionadas de maneira a evitar piorar a condição, ou seja, abaixar a lança, estender o telescópio ou levantar o guincho. O sistema de bloqueio da alavanca de controle é usado com o sistema anticolisão do moitão ou com o sistema RCL (Limitador de capacidade nominal).

Armazenamento e estacionamento**ATENÇÃO****Perigo de tombamento!**

Nunca estacione o guindaste próximo a buracos ou em superfícies pedregosas nem em superfícies extremamente macias. Isso pode causar o tombamento do guindaste, resultando em acidentes pessoais corporais.

Ao estacionar o guindaste, faça o seguinte:

1. Estacione o guindaste em uma superfície firme.
2. Retire a carga do gancho.
3. Retraia a extensão da lança articulada, se estiver elevada.

4. Retraia totalmente a lança e coloque-a na posição normal de percurso.
5. Acione o freio de giro e/ou o pino de bloqueio do giro.
6. Retraia todos os cilindros do macaco e as vigas dos estabilizadores.
7. Acione o freio de estacionamento.
8. Coloque todos os controles de operação na posição neutra.
9. Posicione a chave Crane Function (função do guindaste) em OFF (DESLIGADO).
10. Desligue o motor seguindo os procedimentos adequados especificados no Manual e no manual do motor respectivo.
11. Retire as chaves.
12. Feche e trave as janelas, tampas e portas.

AVISO**Risco de operação indesejada!**

Para evitar possíveis códigos de falha do motor e operações indesejáveis, verifique se a chave de ignição permaneceu desligada durante dois minutos antes de desconectar as baterias.

Desconecte as baterias se a máquina irá ficar inativa por mais de 24 horas.

13. Coloque a desconexão da bateria na posição OFF (Desliga) (mostrada) se a máquina permanecerá inativa por mais de 24 horas (Figura 3-19).



7693-2

FIGURA 3-19

Guindaste sem operador



ATENÇÃO

Perigo de tombamento!

Condições climáticas variáveis, inclusive, entre outros, vento, acúmulo de gelo, chuvas, enchentes, raios etc. devem ser consideradas ao se determinar a localização e configuração de um guindaste quando ele for deixado sem supervisão.

O não cumprimento destas instruções pode provocar acidentes pessoais graves ou morte.

A configuração do guindaste enquanto ele estiver sem supervisão deve ser determinada por um indivíduo qualificado, familiarizado com o local de trabalho, as limitações, condições e configurações do guindaste.

PÁGINA EM BRANCO

SEÇÃO 4 PREPARAÇÃO E INSTALAÇÃO

SUMÁRIO DA SEÇÃO

Informações gerais	4-1	Retração da extensão da lança articulada	4-17
Acesso à área do guincho (apenas unidades de contrapeso fixo)	4-1	Ajuste da compensação da seção articulada . . .	4-19
Configuração de deslocamento	4-1	Levantamento e retração da extensão da lança de duas seções usando o inserto de 20 pés (6,1m) Inserto	4-20
Posição de trabalho	4-2	Levantamento	4-20
Instalação de cabo no guincho	4-2	Armazenamento	4-22
Passagem do cabo no moitão	4-3	Contrapeso fixo	4-23
Passagem do cabo da lança	4-3	Descrição	4-23
Terminal com cunha/cordame da ponta fixa	4-3	Manutenção	4-23
Instalação da cunha e do terminal	4-3	Contrapeso removível (opcional)	4-25
Levantamento e retração da extensão da lança de duas seções	4-10	Remoção	4-25
Levantamento	4-10	Instalação	4-25

INFORMAÇÕES GERAIS

Esta seção descreve os procedimentos para instalar o cabo de elevação no tambor do guincho, para passar o cabo no moitão e elevar/retrair a extensão da lança.

ACESSO À ÁREA DO GUINCHO (APENAS UNIDADES DE CONTRAPESO FIXO)

Configure a área de acesso ao guincho da posição de deslocamento (Figura 4-1) para a posição de trabalho (Figura 4-2).



PERIGO

A plataforma não deve ser usada para transportar passageiros pois isso pode causar morte ou acidentes pessoais graves.

Não é permitido o armazenamento de componentes na plataforma.

Só é permitido uma pessoa por vez na plataforma.

Configuração de deslocamento

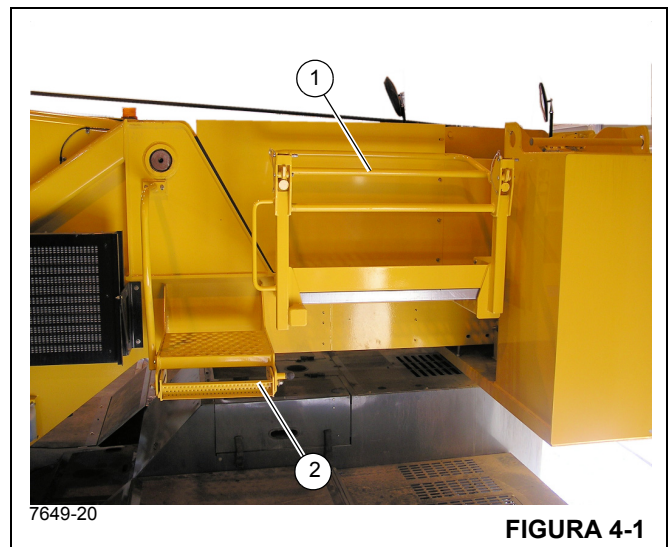


FIGURA 4-1

1. Os trilhos (1) (Figura 4-1) estão na posição de fixação com pinos e para baixo.
2. Puxe para retirar o contrapino do degrau, deslize o degrau (2) na posição de deslocamento e solte o contrapino para prender o degrau na posição de deslocamento.

Posição de trabalho

Coloque o corrimão (1) (Figura 4-2) e o degrau (2) da plataforma de acesso ao guincho (apenas unidades de contrapeso fixo) na configuração de trabalho:

1. Puxe para fora o contrapino do degrau (1) (Figura 4-2), deslize para fora o degrau (2) na posição de trabalho e solte o contrapino no furo de travamento.
2. Remova os dois contrapinos do corrimão (3) e gire-o para cima na posição de trabalho, instale novamente os pinos.

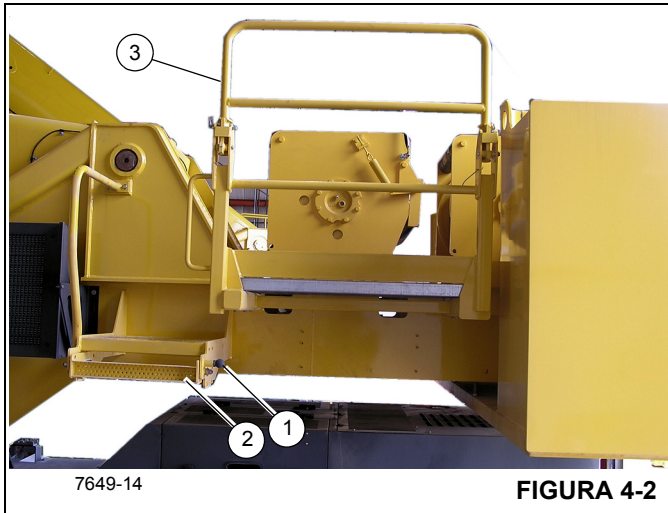


FIGURA 4-2

INSTALAÇÃO DE CABO NO GUINCHO

AVISO

Se o cabo estiver enrolado do tambor de armazenagem, o carretel deve ser girado na mesma direção do guincho.

NOTA: O cabo deve estar de preferência reto antes da instalação no tambor do guincho.

Instale o cabo no tambor do guincho seguindo o procedimento abaixo.

1. Posicione o cabo sobre a polia da extremidade da lança e passe-o pelo tambor do guincho.
2. Posicione o tambor do guincho com a fenda de fixação do cabo no topo.

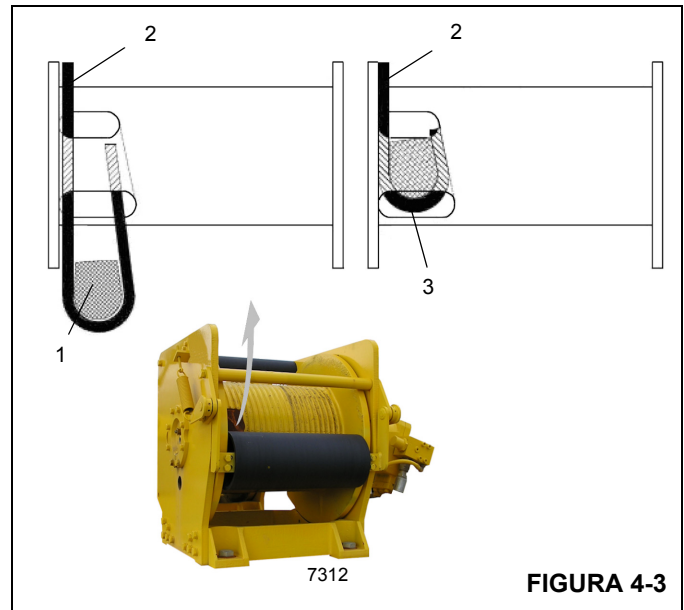


FIGURA 4-3

3. Insira o cabo através da fenda e posicione-o ao redor da cunha de fixação (1) (Figura 4-3).

NOTA: A extremidade do cabo deve ficar rente com a parte inferior da fenda da cunha de fixação (1).

4. Posicione a cunha de fixação na fenda do tambor, puxe firmemente pela extremidade livre (2) do cabo para prender a cunha.

NOTA: Se a cunha não se assentar firmemente na fenda, bata cuidadosamente (3) no topo da cunha com uma marreta.

	<p>PERIGO</p>
	<p>PERIGO DE EMARANHAMENTO. Podem ocorrer ferimentos graves ou morte se ocorrer emaranhamento durante a operação do guincho. Mantenha todas as partes do corpo e roupas soltas afastadas durante o funcionamento do guincho.</p>

7196

5. Gire lentamente o tambor, assegurando-se de que a primeira camada de cabo fique enrolada uniformemente no tambor.
6. Instale o restante do cabo, conforme aplicável.
7. Volte a plataforma de acesso ao guincho para a configuração de deslocamento (Figura 4-1) ao terminar o trabalho nessa área.

PASSAGEM DO CABO NO MOITÃO

NOTA: Existem dois tipos de cabos (cabo de aço) disponíveis neste guindaste; 6 x 37 e 35 x 7 (não rotativo).

Dentro dos limites das tabelas de carga e variação e da tração de linha permitida, os cabos de várias pernas permitem que o operador levante uma carga maior do que pode ser levantada com uma perna de cabo única. Várias passagens de cabo no moitão são possíveis (perna de cabo) com a extremidade da lança e o moitão (Figura 4-7) e (Figura 4-8). A passagem de cabo no moitão deve ser realizada por um armador qualificado usando os procedimentos de passagem de cabo no moitão padrão.

Para passar rapidamente os cabos do moitão sem remover o terminal com cunha da extremidade do cabo, consulte a Figura 4-4.

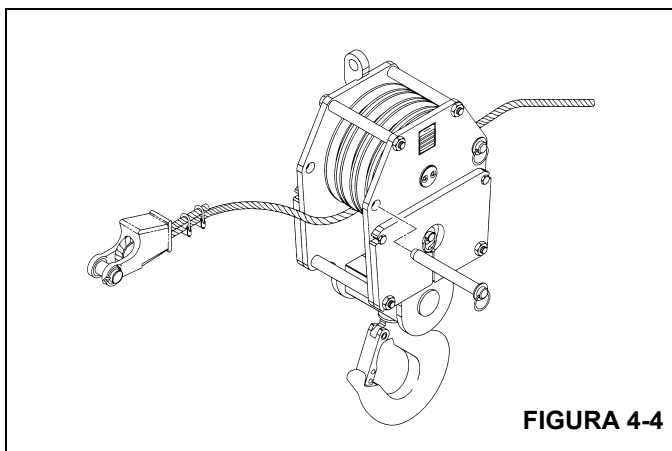


FIGURA 4-4

Passagem do cabo da lança

Ao passar a lança, sempre passe o cabo de aço do guincho principal pelo cabo de segurança; se também for passar o cabo do guincho auxiliar, passe-o por fora do cabo de segurança.

TERMINAL COM CUNHA/CORDAME DA PONTA FIXA

Os conjuntos de terminal com cunha são acessórios comuns de cordames e têm sido usados com sucesso há décadas para acomodar cabos de aço em guindastes móveis. Um conjunto de terminal com cunha é facilmente instalado e desmontado mas deve ser instalado e usado corretamente. É essencial usar somente uma cunha e um terminal com os tamanhos corretos para o cabo adequado. Do contrário, poderá ocorrer a tração do cabo através do adaptador.

Uma vez que as leis locais e estaduais podem variar, podem ser necessários métodos de fixação alternativos dependendo das condições do trabalho. Se o usuário selecionar métodos alternativos, ele é responsável e deve proceder em conformidade com as leis em vigor. Se houver alguma dúvida, contate o distribuidor Manitowoc local ou a Manitowoc Crane Care.

Não misture componentes de fabricantes diferentes. A seleção, instalação e uso de um conjunto de terminal com cunha deve estar em conformidade com as exigências do fabricante do terminal com cunha e do fabricante do cabo de aço que será usado com conjunto do terminal com cunha.

A Grove especifica o tamanho, o tipo, a classe e tração de linha para o cabo de aço, o cabo de aço resistente predominantemente à rotação e os acessórios de cordames tais como bolas e moitões para uso com cada guindaste novo que é fabricado. Outros acessórios de cordame e cabos de aço podem ser obtidos através de vários fornecedores. Diferentes fabricantes de cabos de aço têm exigências diferentes para a fabricação, manuseio, corte, amarração, instalação, terminação, inspeção e substituição dos cabos de aço que produzem. Um usuário de guindaste que pretenda instalar um cabo de aço em um guindaste móvel deve obter orientação do fabricante do cabo de aço para cada tipo específico.

Após concluir a montagem, levante a lança até a posição de trabalho com a carga suspensa para assentar firmemente a cunha e o cabo no terminal antes de usar o guindaste.

AVISO

Se o terminal não estiver posicionado com a superfície plana voltada para as seções da lança, podem ocorrer danos estruturais.

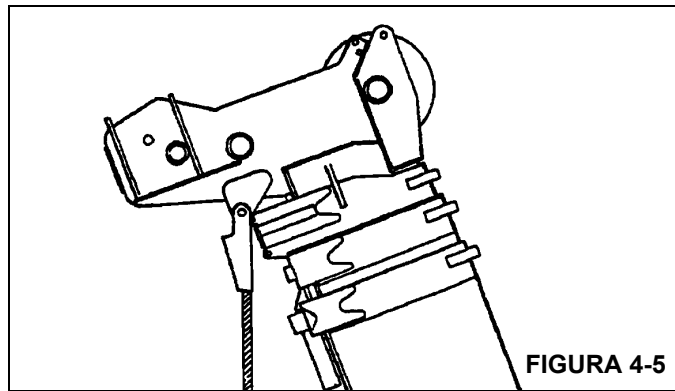


FIGURA 4-5

Ao fixar o terminal na lança, verifique se a superfície plana do terminal está instalada, como ilustrado, direcionada para as seções da lança (Figura 4-5).

INSTALAÇÃO DA CUNHA E DO TERMINAL

1. Inspeccione a cunha e o terminal. Retire quaisquer bordas irregulares e rebarbas.
2. A extremidade do cabo de aço deve ser amarrada usando um cabo ou cordão macio ou recozido. Se a extremidade do cabo for soldada, a extremidade soldada deve ser cortada. Isso permitirá que as distorções dos cordões do cabo, causadas pelo dobramento ao redor da cunha, se ajustem na extremidade do cabo.

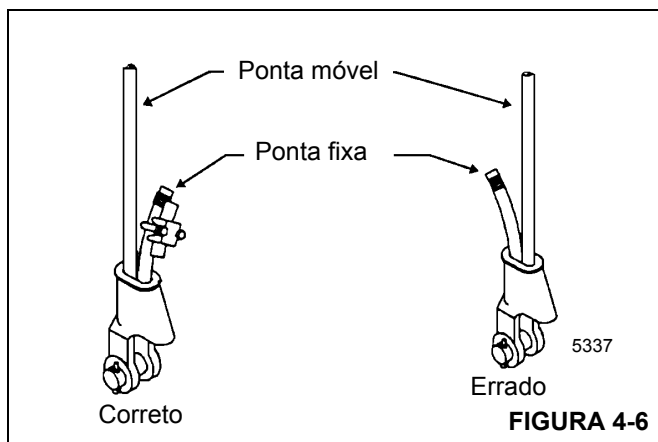


FIGURA 4-6

3. Certifique-se de que o lado do cabo móvel com a carga (Figura 4-6) esteja diretamente alinhado com as orelhas do terminal e a direção da tração a que o cabo será submetido. Se o cabo for incorretamente carregado no terminal, sob uma carga, o cabo dobrará conforme sai do terminal e a borda do terminal se desgastará no cabo causando danos ao cabo e falhas eventuais.
4. Insira a extremidade do cabo de aço no terminal, forme um laço no cabo e passe-o de volta através do terminal deixando que a ponta fixa sobressaia do terminal. Verifique se a ponta fixa do cabo tenha comprimento suficiente para que seja possível aplicar o tratamento da extremidade à ponta fixa após a cunha ter sido assentada.
5. Insira a cunha no laço e puxe a ponta móvel do cabo até que a cunha e o cabo fiquem firmes dentro do terminal. Recomenda-se assentar a cunha dentro do terminal para prender adequadamente o cabo de aço usando o guincho do guindaste para aplicar primeiro uma carga leve ao cabo móvel.
6. Após as conexões finais do pino terem sido feitas, aumente gradualmente as cargas até que a cunha fique corretamente assentada.
7. O cabo de aço e a cunha devem ser corretamente presos dentro do terminal antes de colocar o guindaste em serviço para elevação. É a cunha que prende o cabo de aço no terminal enquanto que o tratamento da ponta fixa é usado para evitar que a cunha seja desalojada de seu terminal se o cabo ficar repentinamente sem carga devido à bola do guindaste ou moitão atingir o solo, etc.

Os desenhos de A a F (Figura 4-7) ilustram vários métodos de tratamento das pontas fixas de cabos de aço que saem de um conjunto de terminais com cunha. Embora o uso do método de auto-retorno (loop-back) seja aceitável, deve-se tomar muito cuidado para evitar que o laço se enrosque em galhos de árvores ou outros componentes durante o transporte do guindaste e com o sistema anticolisão do moitão e outros componentes durante o uso do guindaste.

Dos métodos mostrados abaixo, a Grove prefere o método A ou F para uso nos guindastes Grove, ou seja, fixar um pequeno pedaço de cabo de aço na extremidade fixa ou usar

um grampo ou cunha especiais disponíveis comercialmente. Normalmente, recomenda-se que o comprimento da calda da ponta fixa tenha um mínimo de 6 diâmetros de cabo, mas não menos de 6 pol. (15,2 cm) para cabos padrão de 6 a 8 cordões e 20 diâmetros de cabo, mas não menos do que 6 pol. (15,2 cm) para os cabos de aço resistentes à rotação.

Ao usar o método A, coloque um grampo de cabo de aço ao redor da ponta fixa, colocando um pedaço curto extra de cabo na ponta fixa do cabo. NÃO PRENDA A PONTA MÓVEL. O parafuso em U deve suportar a ponta fixa. A sapatilha do grampo deve apoiar-se no pedaço curto extra. Aperte os parafusos U de acordo com os valores listados na (Tabela 4-1).

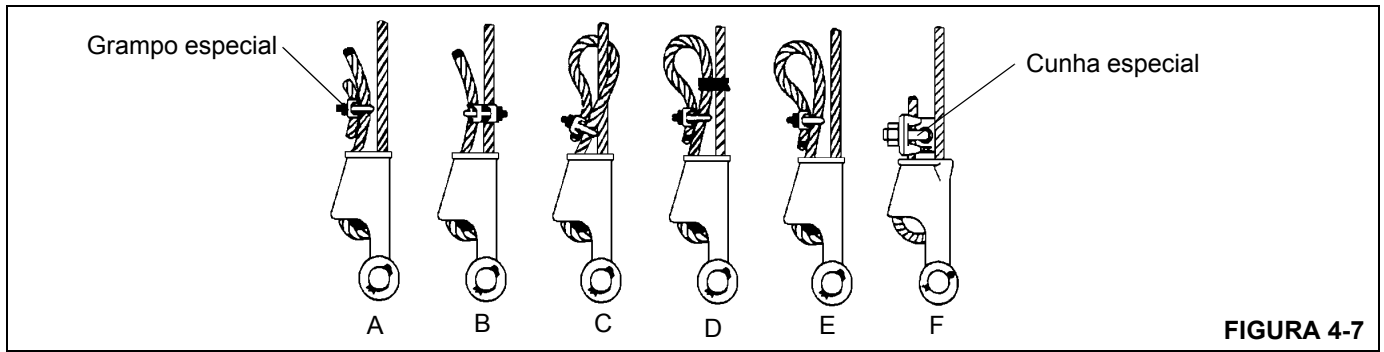
NOTA: O uso de articulações não é permitido em conjunto com cabos de aço resistentes à rotação.

Outras fontes de informações com as quais os usuários de guindaste devem estar familiarizados e seguir são fornecidas pela Sociedade Americana de Engenheiros Mecânicos, Normas Nacionais Americanas, ASME B30.5, última revisão. A ASME (ex ANSI) B30.5 se aplica a passagens do cabo, guindastes, guindastes derrick, guinchos, ganchos, macacos e lingas. A norma afirma, na seção 5-1.7.3, "(c) Adaptadores suspensos, comprimidos ou de terminais com cunha devem ser utilizados conforme recomendação do fabricante do adaptador, guindaste ou cabo". Os cabos de aço são tratados pela ASME B30.5, seção 5-1.7.2, CABOS. Ela afirma, na parte pertinente, "(a) Os cabos devem ser fabricados conforme recomendação do fabricante do cabo ou do guindaste ou de pessoa qualificada para este serviço". Existem informações adicionais publicadas pelo Comitê Técnico de Cabos de Aço no *Manual do usuário de cabos de aço*, última revisão.

Tabela 4-1

VALORES DE TORQUE DOS GRAMPOS DE CABO DE AÇO			
Tamanhos dos grampos		*Torque	
mm	pol.	Nm	lb-pé
3,18	1/8	6	4.5
4,76	3/16	10	7.5
6,35	1/4	20	15
7,94	5/16	40	30
13,28	3/8	60	45
11,11	7/16	90	65
12,70	1/2	90	65
14,29	9/16	130	95
15,88	5/8	130	95
19,05	3/4	175	130
22,23	7/8	300	225
25,40	1	300	225
28,58	1-1/8	300	225
31,75	1-1/4	490	360
38,68	1-3/8	490	360
38,10	1-1/2	490	360

*Os valores de torque de aperto exibidos consideram roscas limpas, secas e sem lubrificação.



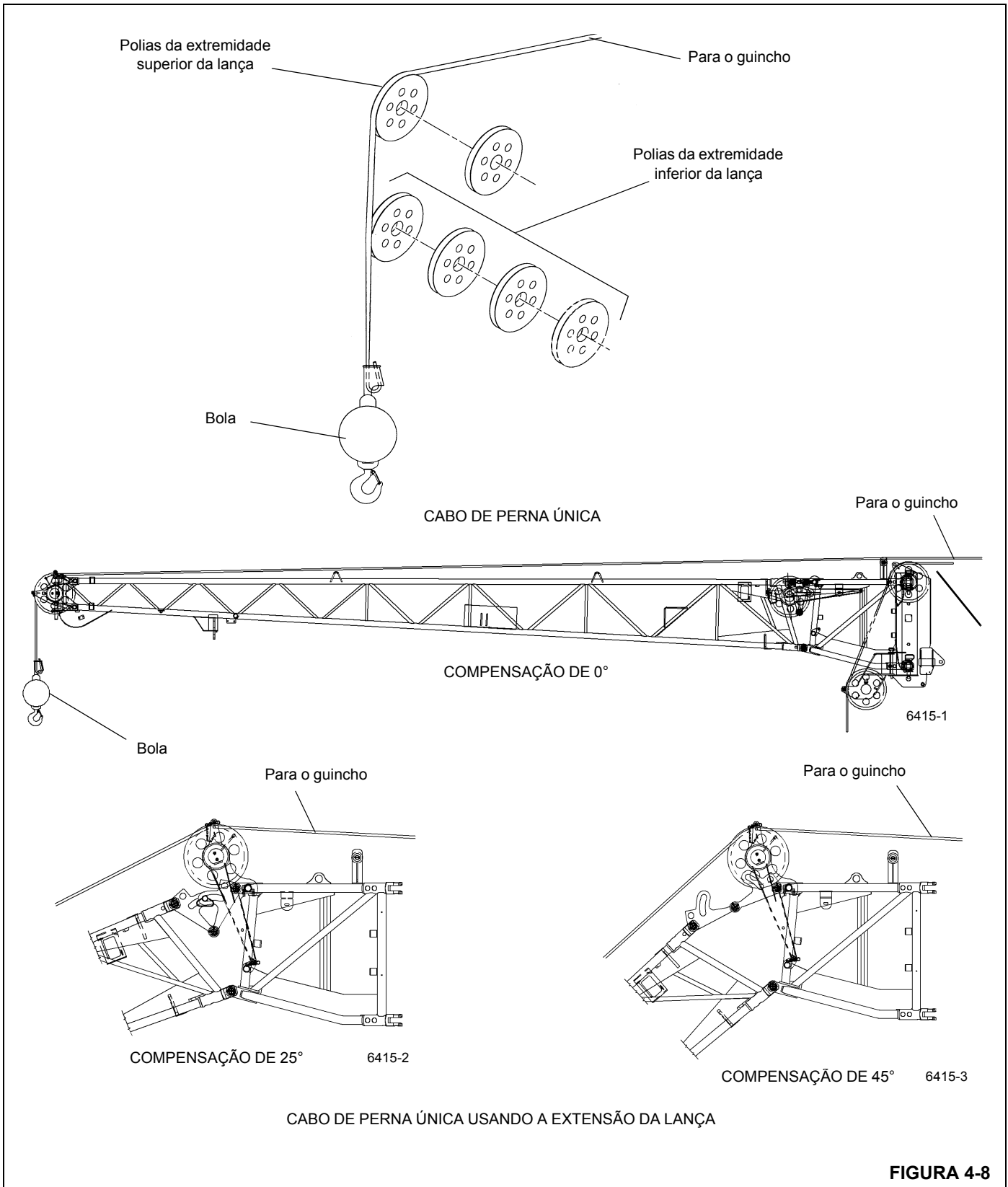


FIGURA 4-8

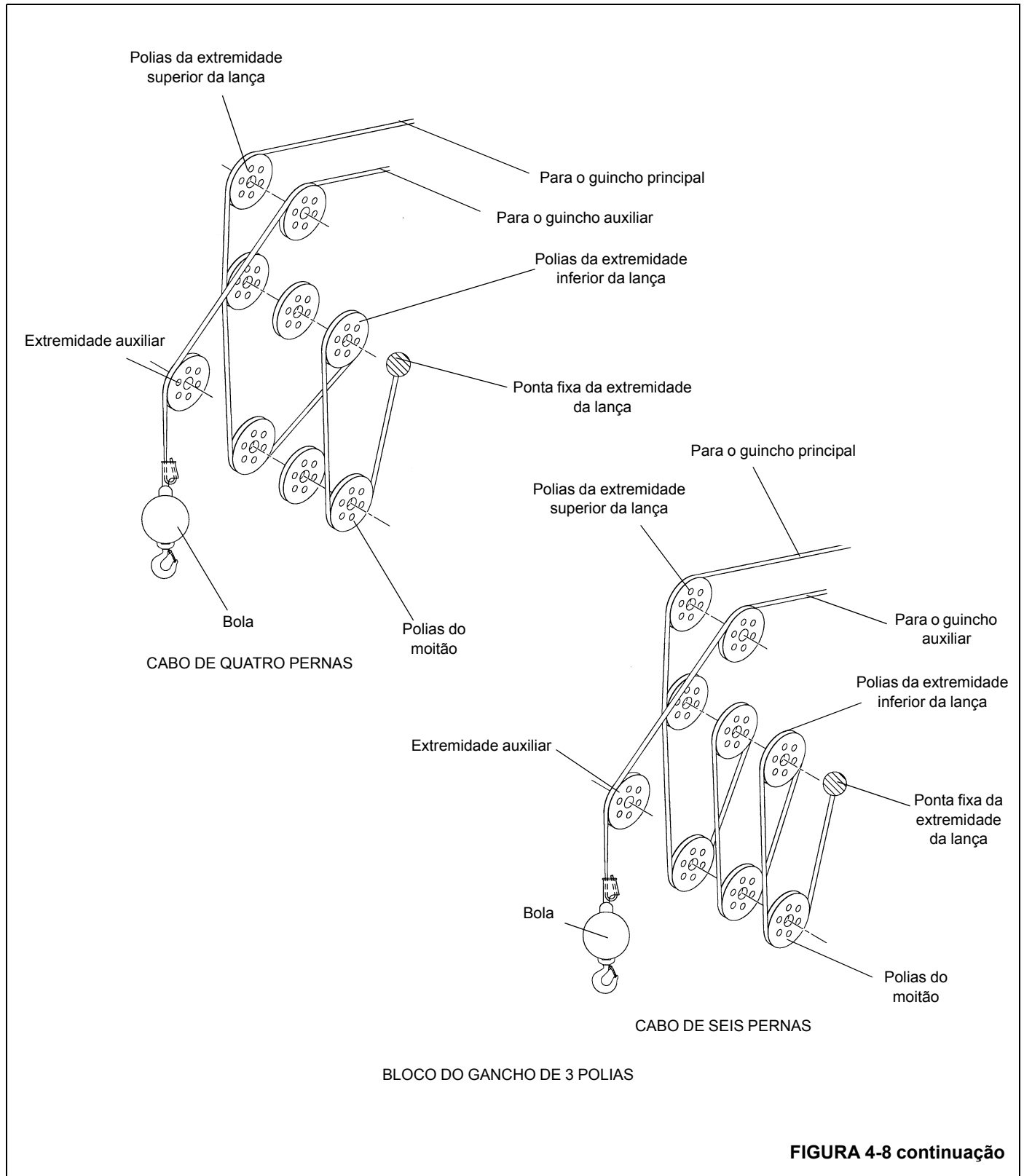
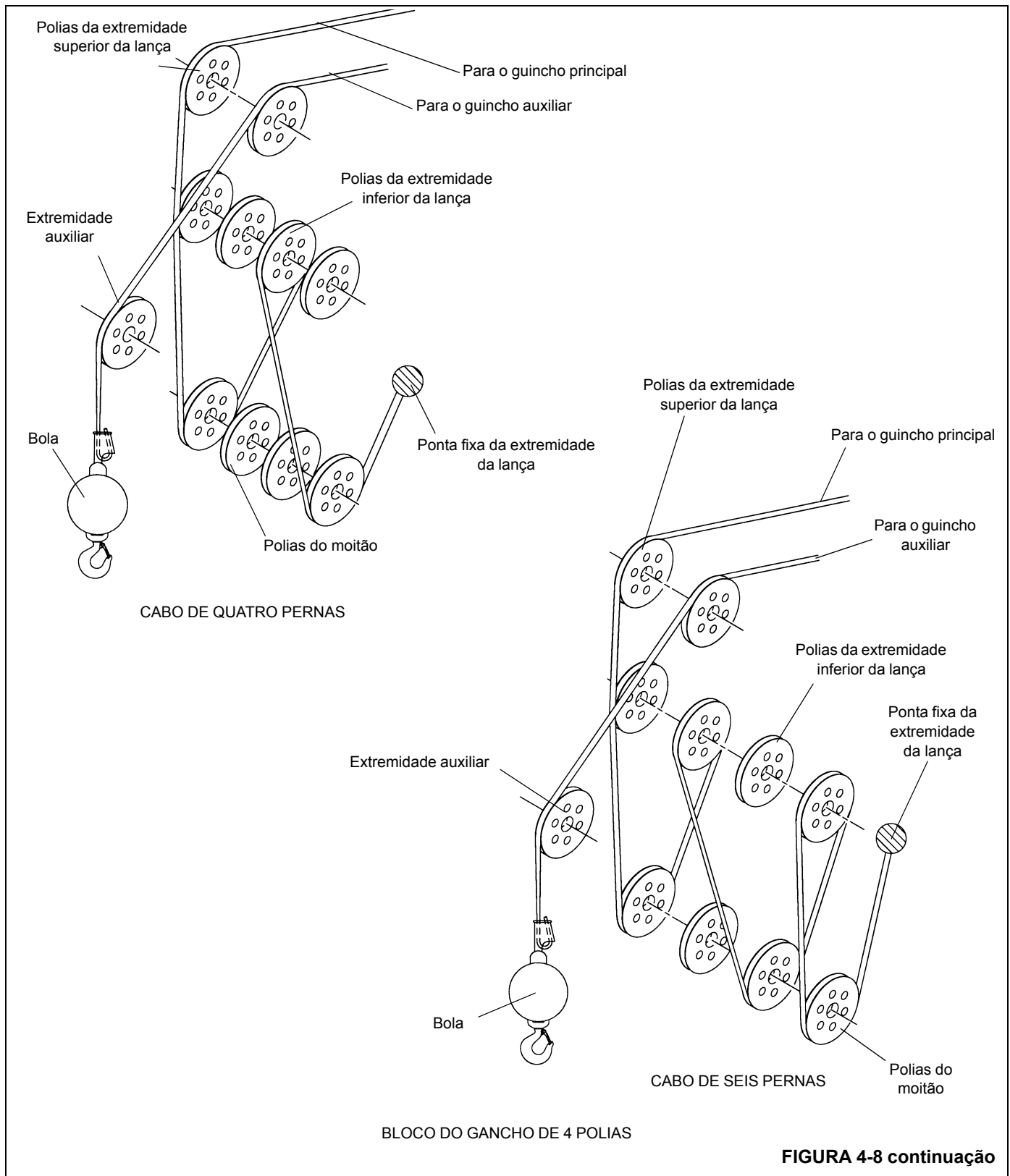
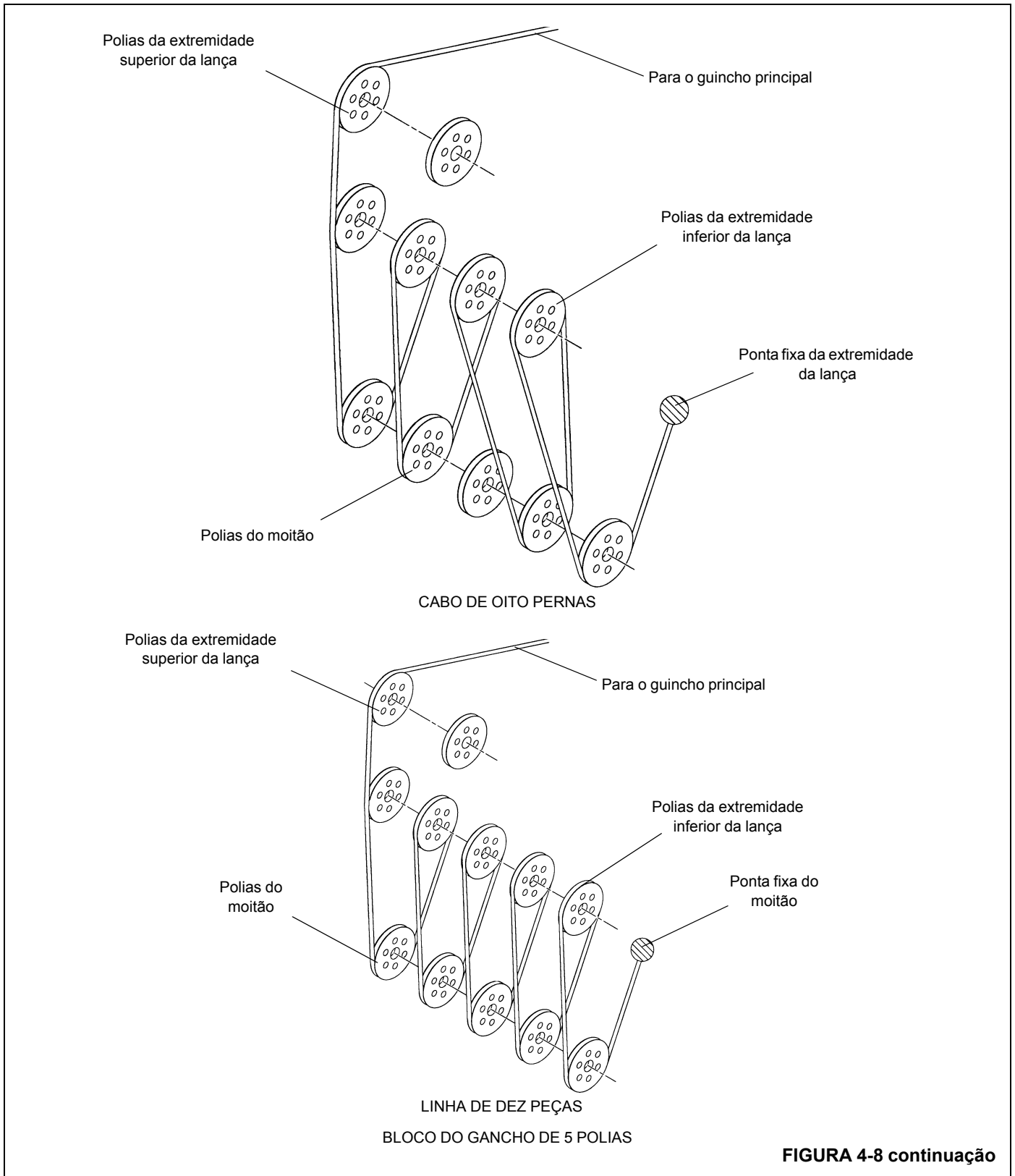


FIGURA 4-8 continuação





LEVANTAMENTO E RETRAÇÃO DA EXTENSÃO DA LANÇA DE DUAS SEÇÕES



PERIGO

Antes de tentar levantar ou armazenar o prolongamento da lança, leia e siga estritamente todos os adesivos de perigo fixados na lança/extremidade da lança, prolongamento da lança e suportes de retração.

É estritamente proibido içar sobre a seção da base de duas seções da extensão quando a extensão da seção volante estiver elevada ou dobrada ao lado da seção da base da extensão.

Levantamento

1. Estenda totalmente e ajuste os estabilizadores.
2. Posicione a lança sobre a dianteira.
3. Se estendidas, retraia completamente as seções da lança e abaixe-a até a elevação mínima para facilitar a instalação de pinos e o acesso à extremidade da lança.

NOTA: A extremidade da lança auxiliar (polia "rooster") não precisa ser removida. Entretanto, se estiver passado no moitão, o cabo de elevação deve ser removido da polia.

4. Coloque o cabo no guincho principal ou no guincho auxiliar opcional para o cabo de perna única com nada além do terminal com cunha na extremidade do cabo.
5. Estenda a lança o suficiente para desengatar o calço de parada da lança acionado por mola (Figura 4-9).
6. Puxe a alça para desengatar o calço de parada da lança acionado por mola. Coloque a alça na placa de retenção para travar. Retraia completamente a lança.

NOTA: Quando a lança se retrai, a alça se libera permitindo que o calço de parada seja acionado novamente quando a lança é estendida.

7. Remova os grampos de retenção dos pinos de fixação retraídos na base da extensão da lança e insira os pinos de fixação através das conexões de ancoragem e fixação no lado direito da extremidade da lança. Instale os grampos de retenção nos pinos de fixação.

AVISO

Se a seção volante da extensão da lança (mais fina) não puder ser levantada, ela deve permanecer nos suportes de retração no lado da lança.

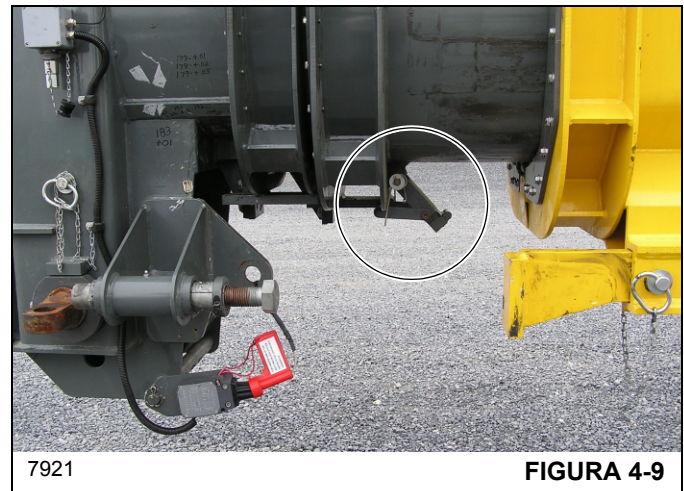


FIGURA 4-9

NOTA: Se for elevar a seção volante da extensão da lança com a seção da base da extensão da lança, passe para a etapa 12. Se não for elevar a seção volante da extensão da lança, execute as etapas 8 a 11.

8. Remova o grampo de retenção da base até o pino de fixação da seção volante e remova o pino de fixação da seção da base até as conexões de fixação da seção volante.
9. Armazene o pino na conexão de fixação oposta ou no olhal de armazenamento.
10. Verifique se o pino que prende a seção volante no suporte de retração traseiro da seção da base da lança (Figura 4-10), (detalhe D) está instalado.
11. Na extremidade da polia da seção volante (Figura 4-10), (detalhe E), empurre o gancho da trava acionada por mola para soltar a trava, permitindo que a base se separe da seção volante. Pule para a etapa 14.
12. Remova o pino que prende a seção da extensão volante no suporte de retração traseiro da seção da base da lança (Figura 4-10), (detalhe D). Verifique se o gancho da trava da extremidade da polia da seção volante (Figura 4-10), (detalhe E) está travado.
13. Remova o pino de engate da trava que prende a base da extensão no suporte de retração dianteiro (Figura 4-10), (detalhe A). Armazene o pino de engate da trava no olhal fornecido.
14. Prenda um comprimento de cabo à ponta da seção da base da extensão para auxiliar na instalação da extensão da seção articulada na frente da extremidade da lança.

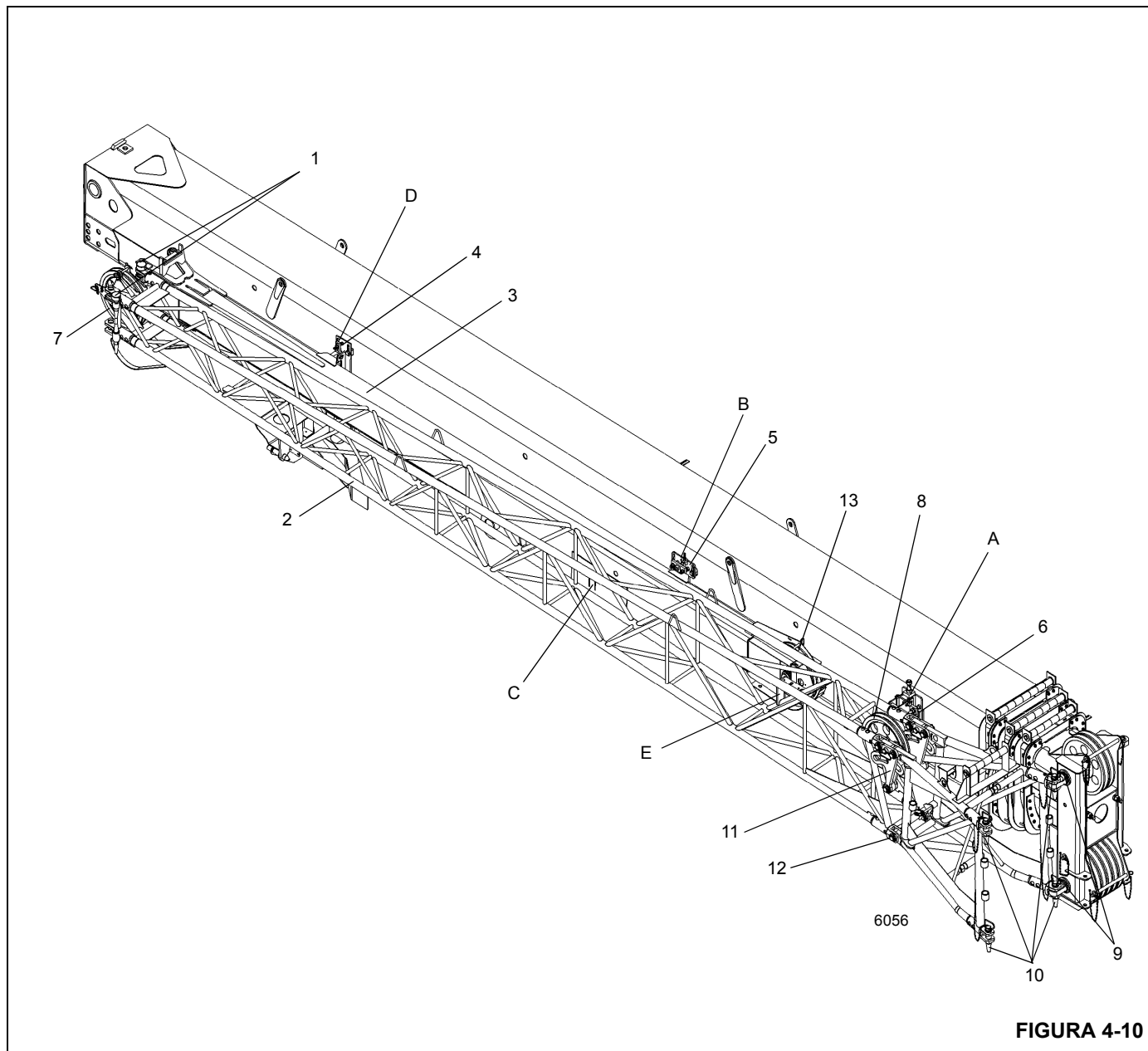
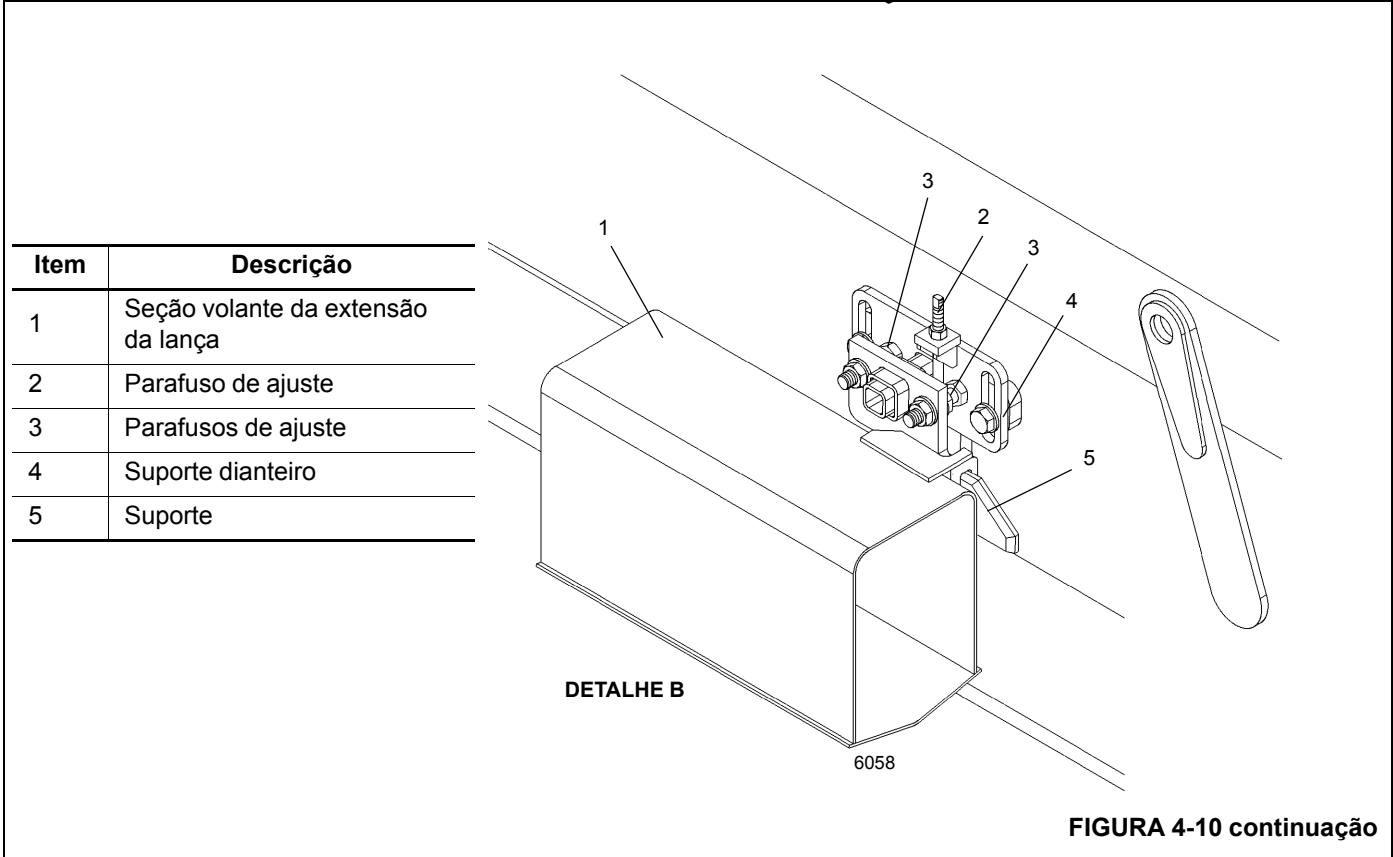
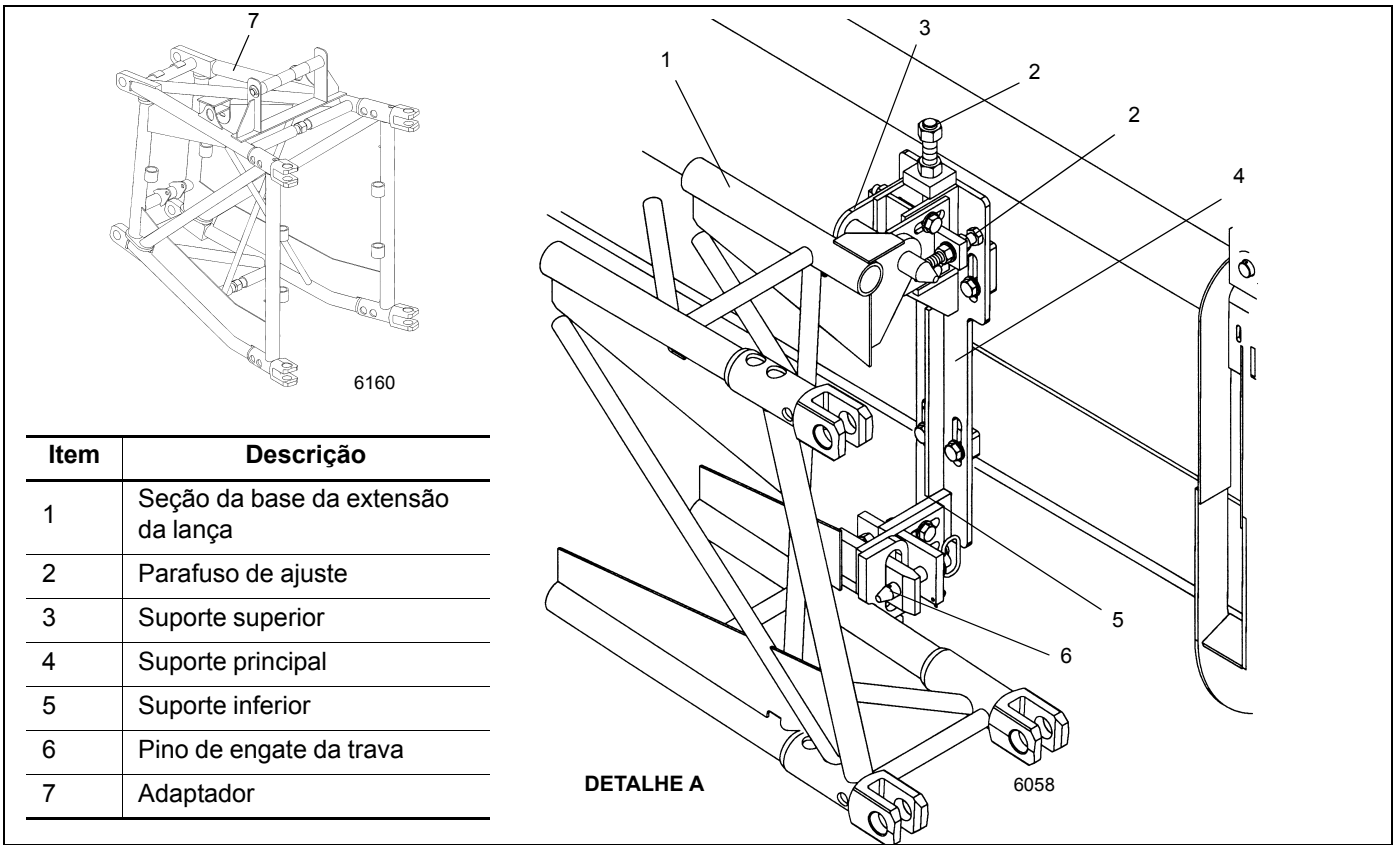


FIGURA 4-10

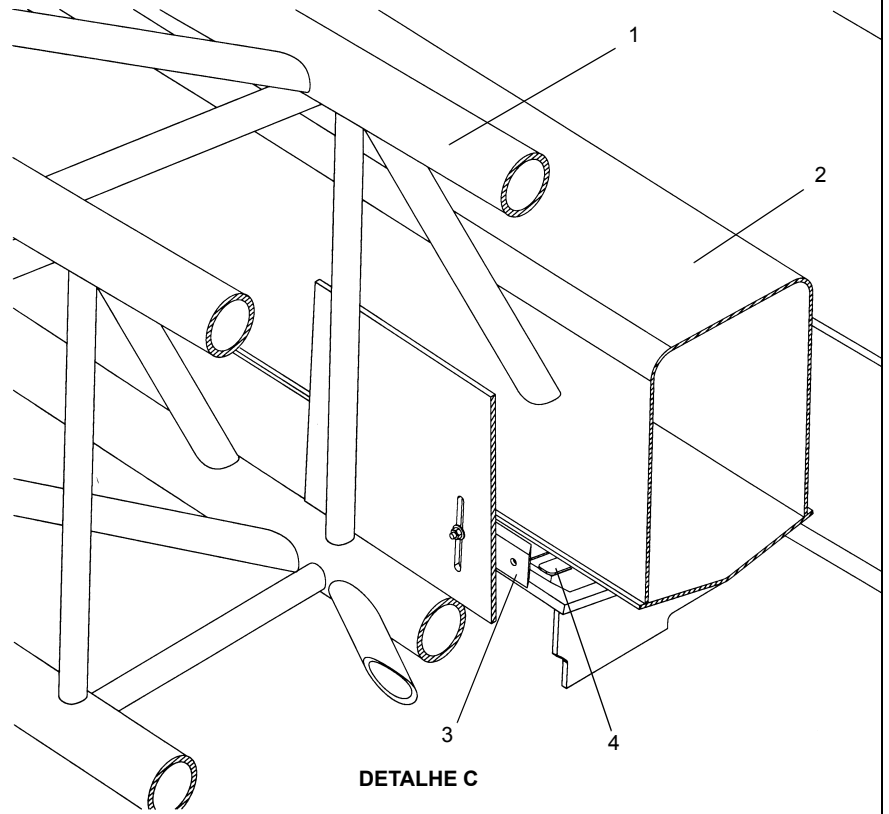
4

Item	Descrição
1	Pinos de fixação da base à seção volante
2	Seção da base da extensão da lança
3	Seção volante da extensão da lança
4	Suporte de retração traseiro da alavanca
5	Suporte de armazenamento dianteiro da seção volante
6	Suporte de armazenamento dianteiro
7	Polia da base da lança articulada

Item	Descrição
8	Conjunto do mastro
9	Conexões de ancoragem da fixação da extremidade da lança à extensão da lança
10	Pinos de ancoragem da fixação da extremidade da lança à extensão da lança
11	Articulações de compensação
12	Ponto pivô de compensação
13	Polia da seção volante



Item	Descrição
1	Seção da base da extensão da lança
2	Seção volante da extensão da lança
3	Calço e placa de desgaste de impacto
4	Calço e placa de desgaste da rampa



Item	Descrição
1	Seção da base da extensão da lança
2	Seção volante da extensão da lança
3	Pino de fixação e pino de engate da seção volante
4	Parafusos de ajuste
5	Olhal de armazenamento do pino
6	Suporte superior
7	Rampa do suporte inferior
8	Placa de desgaste

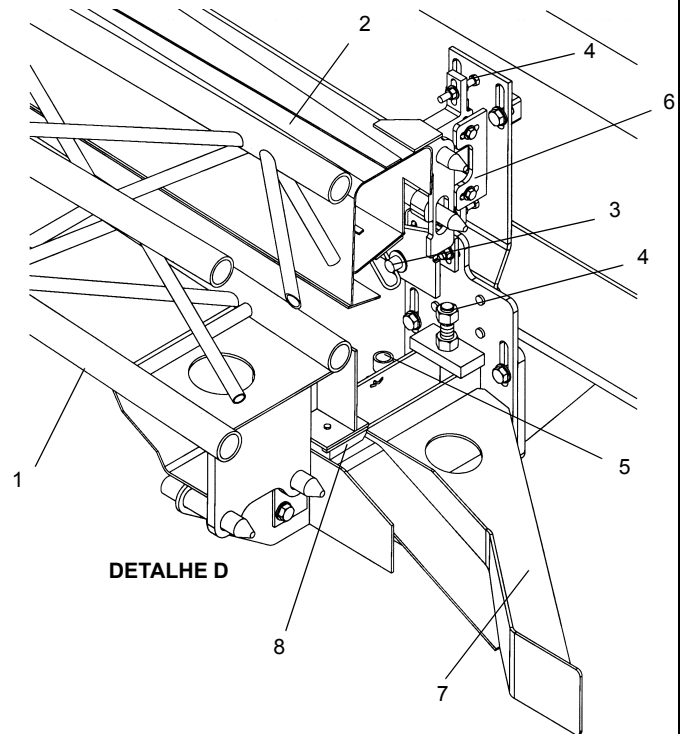
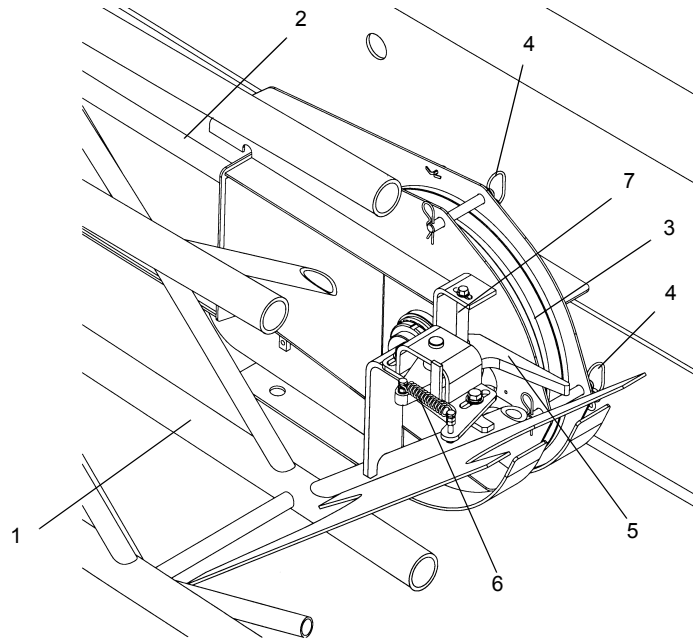


FIGURA 4-10 continuação

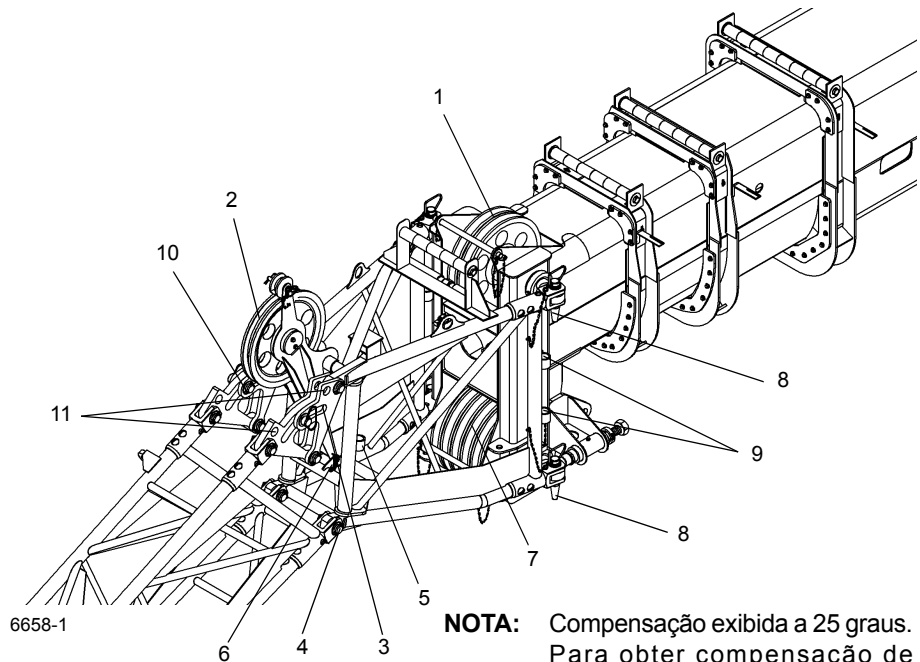
4

Item	Descrição
1	Seção da base da extensão da lança
2	Seção volante da extensão da lança
3	Polia da seção volante
4	Pinos de retenção do cabo
5	Gancho da trava
6	Mola
7	Barra da trava



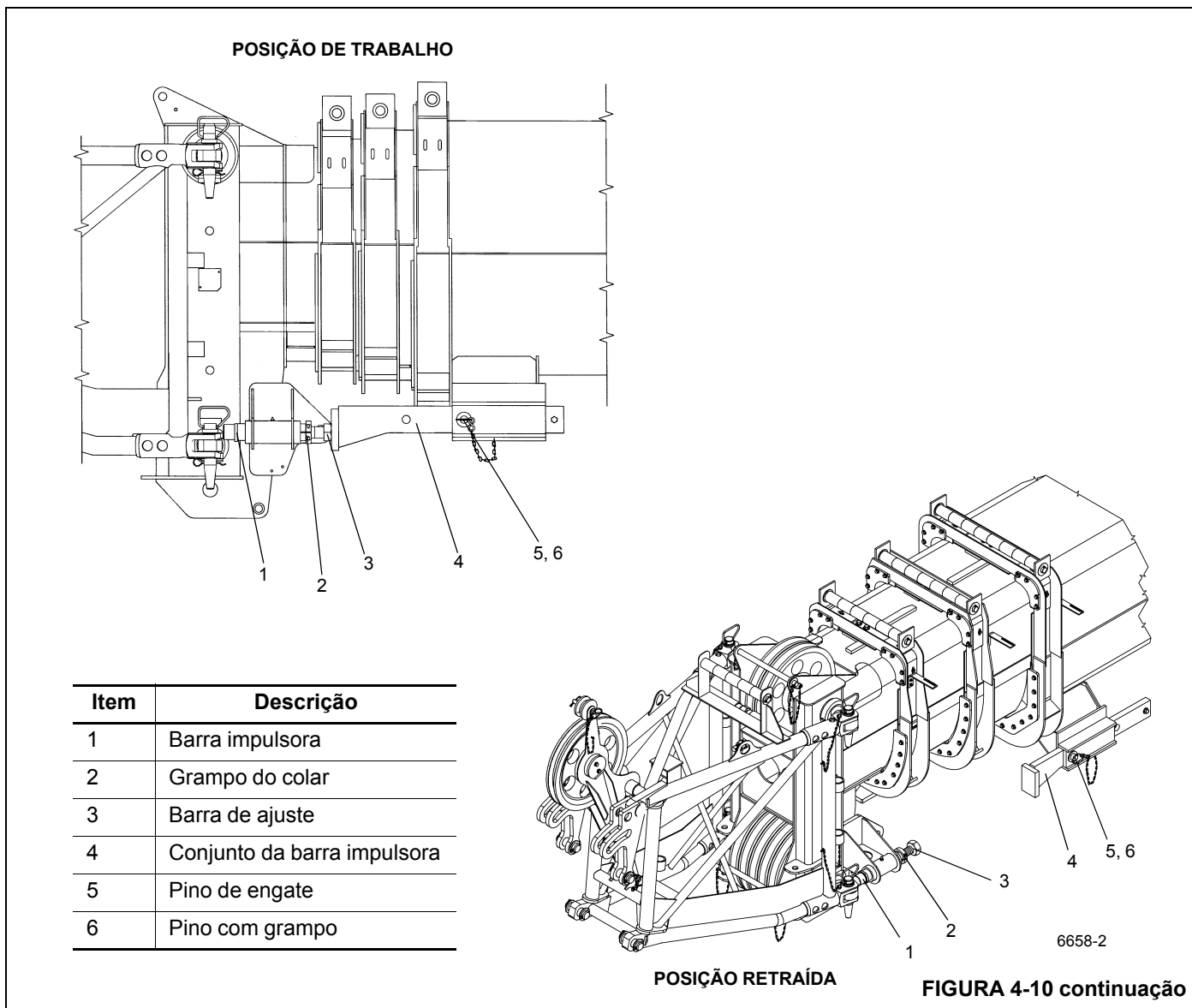
DETALHE E

Item	Descrição
1	Polias superiores da extremidade da lança
2	Conjunto do mastro
3	Articulações de compensação
4	Pontos pivô de compensação
5	Olhais de armazenamento dos pinos da articulação de compensação
6	Pino do conjunto do mastro
7	Polias inferiores da extremidade da lança
8	Pinos de fixação da extensão da lança
9	Olhais de armazenamento dos pinos de fixação da extensão da lança
10	Pinos da articulação de compensação
11	Furos de compensação de zero grau



NOTA: Compensação exibida a 25 graus. Para obter compensação de 45 graus, remova o pino (item 10) e retraia no olhal.

FIGURA 4-10 continuação



AVISO

Se a seção volante permanecer na base da extensão, não estenda o conjunto da extensão muito longe, uma vez que a extremidade da seção volante da extensão pode tocar o suporte de retração dianteiro e causar danos.

- 15. Levante a lança na horizontal e estenda-a o suficiente para liberar os olhais de armazenamento da extensão das rampas-guia e pinos de armazenamento nos suportes de armazenamento traseiro e dianteiro.
- 16. Remova o pino de engate e o pino com grampo que prende o dispositivo de alinhamento da extensão da lança na posição retraída. Puxe o conjunto da barra

impulsora para fora para a posição de trabalho e prenda-o com o pino de engate e o pino com grampo.



PERIGO

Ao levantar a lança articulada, assegure-se de que todas as pessoas e equipamentos estejam afastados do caminho.

- 17. Levante e/ou abaixe ligeiramente a lança para ajudar a controlar a extensão. Usando o cabo preso à ponta da extensão, gire a extensão à frente da extremidade da lança, acionando as conexões de ancoragem com as conexões de fixação no lado esquerdo da extremidade da lança.



PERIGO

Não modifique os pontos de fixação para possibilitar a instalação dos pinos de fixação.

18. Instale o pino de fixação na âncora superior e as conexões de fixação no lado esquerdo da extremidade da lança. Instale o grampo de retenção no pino de fixação.

NOTA: Se o dispositivo de alinhamento da extensão da lança não alinhar corretamente as conexões de fixação e da âncora para possibilitar a instalação do último pino de fixação, consulte o Manual de serviço e ajuste o dispositivo de alinhamento da extensão da lança.

19. Retraia completamente a lança até que a conexão da âncora da extensão inferior se apoie no dispositivo de alinhamento de extensão da lança e instale o pino de fixação na âncora inferior e as conexões de fixação no lado esquerdo da extremidade da lança. Instale o grampo de retenção no pino de fixação.

20. Abaixar a lança e remova o cabo da ponta da seção da base da extensão.

21. Remova o pino de engate e o pino com grampo que prende o dispositivo de alinhamento da extensão da lança na posição de trabalho. Empurre o conjunto da barra impulsora para trás para a posição de armazenamento e prenda-o no lugar com o pino de engate e o pino com grampo.

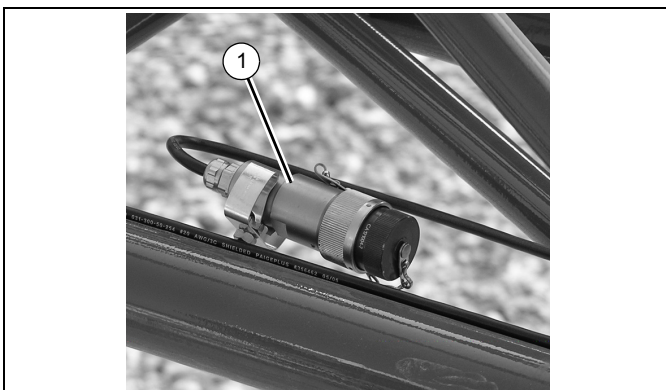


PERIGO

Não tente elevar a seção volante a menos que ela esteja presa na seção da base da extensão da lança durante o procedimento de elevação inicial.

22. Conecte os cabos do RCL:

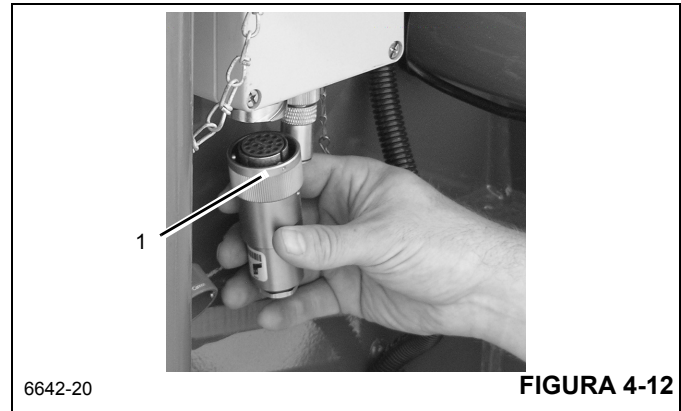
a. Remova o conector da extremidade do cabo do RCL (1) (Figura 4-11) da extensão e passe-o através da extensão da lança.



6642-19

FIGURA 4-11

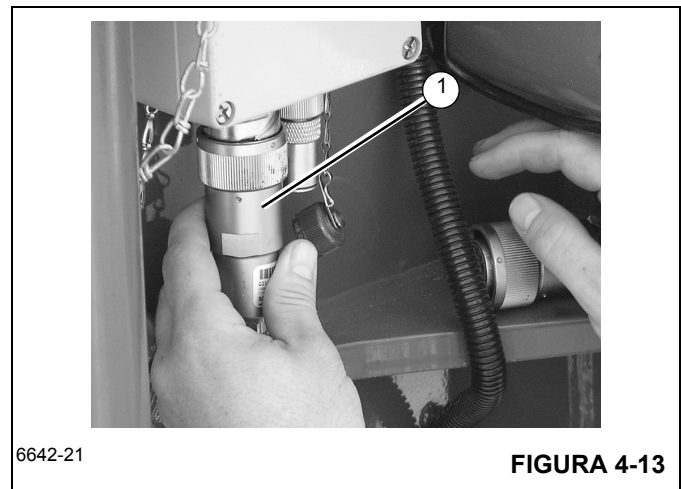
b. Remova o plugue falso (1) (Figura 4-12) da caixa de ligação na extremidade da lança.



6642-20

FIGURA 4-12

c. Instale o conector da extremidade do cabo (1) (Figura 4-13) a partir da extensão da lança onde o plugue falso foi removido.



6642-21

FIGURA 4-13

23. Levante a seção volante da extensão da lança da seguinte maneira:

- a. Prenda um cabo na ponta da seção volante da extensão para ajudar a girar a seção volante na frente da seção da base. Verifique se o pino de fixação da base direita à extensão seção volante esteja instalada.
- b. Posicione a lança na horizontal.
- c. Na extremidade da polia da seção volante (veja detalhe E), empurre o gancho da trava acionada por mola para soltar a trava, permitindo que a base se separe da seção volante.



PERIGO

Ao levantar a lança articulada, assegure-se de que todas as pessoas e equipamentos estejam afastados do caminho.

- d. Levante e/ou abaixe ligeiramente a lança para ajudar a controlar a extensão. Usando um cabo preso à ponta da seção volante, gire a seção volante à frente da base da extensão, acionando as conexões de ancoragem com as conexões de fixação no lado esquerdo da seção da base.
- e. Instale o pino de fixação na âncora e as conexões de fixação no lado esquerdo da seção da base.
- f. Abaixar a lança e remova o cabo da ponta da extensão.

NOTA: Consulte *Ajuste da compensação da seção articulada*, página 4-19 para obter deslocamento de 25 ou 45 graus com a lança articulada.

- 24. Remova os pinos de retenção do cabo e os pinos dos grampos da ponta da seção da base da extensão ou da seção volante da extensão.

NOTA: Para compensação de zero (0) grau, deixe o conjunto do mastro na posição retraída.

- 25. Remova o pino com grampo do conjunto do mastro e o pino da posição retraída da extensão e levante o conjunto do mastro em uma posição reta. Instale o pino e o pino com grampo. Remova o pino retentor do cabo e o pino com grampo do mastro.

NOTA: O cabo do guincho não é passado sobre a polia da extensão da base quando se usa a extensão volante.

- 26. Passe o cabo do guincho sobre a polia do mastro, dos roletes do adaptador, do rolete da extensão volante e da polia na ponta da extensão. Instale os pinos de retenção do cabo e os pinos com grampo.

NOTA: Não passe o cabo do guincho através das polias na extremidade da lança principal.

- 26. Passe o cabo de elevação.

Retração da extensão da lança articulada

NOTA: A extensão da lança deve ser ajustada com compensação de zero (0) grau. Consulte *Ajuste da compensação da seção articulada*, página 4-19.

NOTA: Se o guindaste for equipado, a seção volante deve ser retraída no lado da seção da base.

1. Retraia completamente a lança e gire-a sobre a dianteira.
2. Abaixar a lança à elevação mínima.
3. Remova os pinos de retenção do cabo e os pinos com grampo do conjunto do mastro e ponta da seção articulada. Remova o cabo de elevação da polia da extensão e/ou mastro. Instale os pinos de retenção do cabo e os pinos com grampo.
4. Remova o pino com grampo e o pino do conjunto do mastro que prendem o mastro na posição vertical. Colo-

que o mastro na posição retraída e instale o pino do conjunto do mastro e o pino com grampo.

- 5. Desconecte o cabo do RCL.
 - a. Remova o conector (1, Figura 4-14) da caixa de ligação na extremidade da lança.

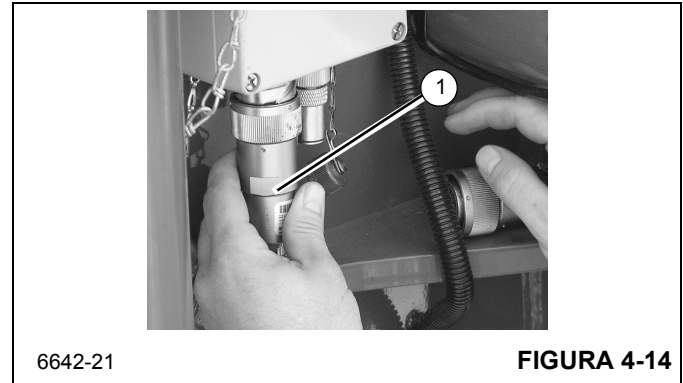


FIGURA 4-14

- b. Instale o plugue falso (1, Figura 4-15) na caixa de ligação.

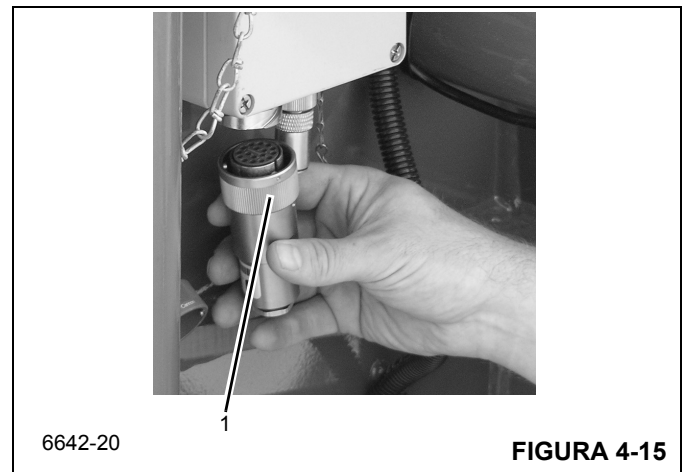


FIGURA 4-15

- c. Passe o cabo através da extensão da lança e armazene o conector (1, Figura 4-16).

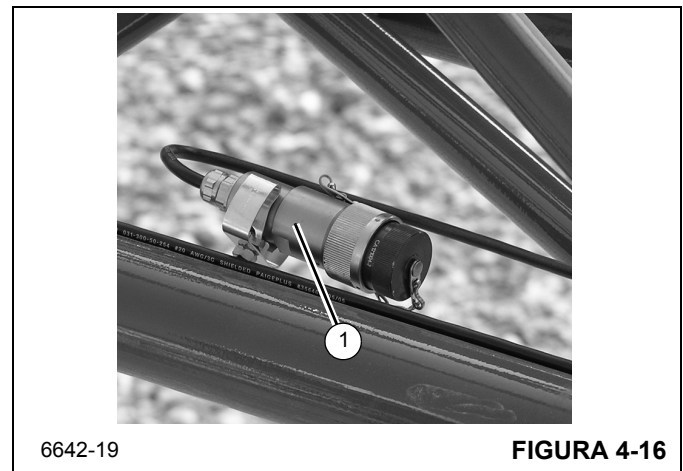


FIGURA 4-16

6. Se elevada, retraia a seção volante da extensão da seguinte maneira:
 - a. Prenda um certo comprimento do cabo na ponta da extensão.
 - b. Levante a lança na horizontal.
 - c. Remova o grampo de retenção e o pino de fixação da âncora e prenda as conexões no lado esquerdo da seção da base e armazene na seção da base.



PERIGO

Ao armazenar a seção volante de extensão, assegure-se de que todas as pessoas e equipamentos estejam afastados do caminho.

- d. Levante e/ou abaixe ligeiramente a lança para ajudar a controlar a extensão. Usando o cabo preso na ponta da seção volante, gire a seção volante até o lado da seção da base.
 - e. Eleve a lança e empurre a seção volante para engatar o gancho da trava acionada por mola (detalhe E) na seção da base. Verifique se o gancho da trava está corretamente acionado.
 - f. Abaixar a lança e remova o cabo da seção volante.
7. Remova o pino e o pino da presilha que prende o dispositivo de alinhamento da extensão da lança na posição retraída. Puxe o dispositivo de alinhamento para fora para a posição de trabalho e prenda-o com o pino de engate e o pino com grampo.
 8. Abaixar a lança à elevação mínima.
 9. Prenda um cabo na ponta da extensão da base.
 10. Levante a lança na horizontal.
 11. Remova os grampos de retenção e os pinos de fixação da âncora e as conexões de fixação do lado esquerdo da extremidade da lança e retraia-os na base da extensão da base.
 12. Estenda a lança o suficiente para que a base da extensão e os olhais de armazenamento da seção volante se alinhem na frente das rampas-guia e os pinos nos suportes de armazenamento quando a extensão articulada estiver posicionada na lateral da lança.



PERIGO

Ao armazenar a extensão, assegure-se de que todas as pessoas e equipamentos estejam afastados do caminho.

13. Levante e/ou abaixe a lança para ajudar a controlar a seção articulada e usando o cabo preso na ponta da extensão da base, gire a extensão da base para o lado da lança.
14. Eleve a lança e empurre a extensão para alinhar as manilhas de retração na extensão com as rampas-guia e os pinos nos suportes de retração, então retraia completamente a lança.



PERIGO

Durante o desengate do bloco limitador, estenda a lança somente o suficiente para liberar o bloco. Estender a lança excessivamente faz a extensão da base deslizar para fora das rampas-guia e permite que a extensão gire.

15. Abaixar a lança e estenda-a somente o suficiente para liberar o calço de parada da lança acionado por mola.
16. Puxe para baixo a alça para desengatar o calço de parada da extensão da lança acionado por mola (Figura 4-17). Coloque a alça na placa de retenção. Retraia completamente a lança.

NOTA: Quando a lança se retrai, a alça se libera permitindo que o calço de parada seja acionado novamente quando a lança é estendida.



7921

FIGURA 4-17

17. Verifique se todos os olhais de armazenamento na base e na seção volante estão completamente engatados com pinos nos suportes de armazenamento.
18. Insira o pino de engate da trava. Instale o pino que prende a base da extensão no suporte de retração dianteiro (Figura 4-8), (detalhe A). Verifique se o pino de engate da trava está completamente empurrado.
19. Instale o pino que fixa a seção volante no suporte de retração da seção da base da lança (Figura 4-10), (detalhe D).

NOTA: Se a seção volante da extensão tiver permanecido nos suportes de retração da lança, siga as etapas de 19 a 22.

20. Remova o grampo de retenção e o pino de fixação das buchas da seção da base.
21. Insira o pino de fixação na seção da base até as conexões de fixação da seção volante e instale o pino retentor.
22. Verifique se o gancho da trava acionada por mola está engatado na extremidade da polia da seção volante (Figura 4-10), (detalhe E).
23. Verifique se o pino que prende a seção volante ao suporte do armazenamento da seção da base da lança (Figura 4-10) (detalhe D) está no lugar.
24. Remova os grampos de retenção e os pinos de fixação da âncora e as conexões de fixação do lado direito da extremidade da lança e armazene-as na base da seção articulada.
25. Remova o pino com grampo e o pino que fixam o dispositivo de alinhamento da extensão da lança. Coloque o conjunto da barra impulsora da extensão da lança na posição retraída e prenda-o com o pino e o pino com grampo.



PERIGO

Se não for mantida a folga correta entre as conexões da âncora da extensão da base e as conexões de fixação da extremidade da lança, poderá ocorrer o contato dessas conexões umas nas outras durante a operação da lança.

26. Estenda a lança o suficiente para acionar o calço de parada da lança.
27. Passe a extremidade da lança e o cabo de elevação conforme desejado e opere o guindaste usando os procedimentos normais de operação.

Ajuste da compensação da seção articulada



PERIGO

Risco de esmagamento!

Verifique se todos os materiais usados no bloqueio são adequados para suportar o peso do conjunto da extensão sem inclinar ou cair.

1. Estenda e ajuste os estabilizadores e gire a lança para a dianteira. Posicione a lança acima da horizontal.
2. Coloque calços sob a ponta da seção do conjunto de extensão.

3. Para ajustar o deslocamento de um grau menor para um grau maior, siga os procedimentos abaixo:

AVISO

Possível dano ao equipamento!

Não sobrecarregue as conexões da âncora da extensão nem a seção da base da extensão ao abaixar a lança.

- a. Abaixar lentamente a lança até aliviar a pressão nos pinos da articulação de compensação.

NOTA: Para uma compensação de 25 ou 45°, certifique-se de que o mastro esteja na posição elevada.

- b. Remova os pinos do grampo da articulação de compensação e prenda os pinos de fixação das articulações de compensação em uma posição de compensação de grau menor. Se estiver indo para a compensação máxima, retraia-os nos olhais de armazenamento. Se estiver indo para uma compensação intermediária (25°), instale-os nas articulações de compensação para aquele grau de compensação.

- c. Eleve lentamente e estenda/retraia a lança ao mesmo tempo de modo que a extensão não saia do bloqueio até que as articulações de deslocamento assumam o peso total da extensão.

- d. Passe o cabo de elevação no moitão conforme descrito nos procedimentos normais de elevação.

4. Para ajustar o deslocamento de um grau maior para um grau menor, siga os procedimentos a abaixo:

AVISO

Não sobrecarregue as conexões da âncora da extensão nem a seção da base da extensão ao abaixar a lança.

- a. Abaixar lentamente a lança até aliviar a pressão das articulações de compensação.

- b. Remova os pinos com grampo da articulação de compensação e os pinos de fixação e abaixe a lança até que os furos do menor grau compensem o alinhamento da posição nas articulações de compensação. Instale os pinos de compensação e os pinos com grampo.

- c. Eleve lentamente e estenda/retraia a lança ao mesmo tempo de modo que a extensão não saia do bloqueio até que as articulações de deslocamento assumam o peso total da extensão.

- d. Passe o cabo de elevação no moitão conforme descrito nos procedimentos normais de elevação.

LEVANTAMENTO E RETRAÇÃO DA EXTENSÃO DA LANÇA DE DUAS SEÇÕES USANDO O INSERTO DE 20 PÉS (6,1m) INSERTO

**PERIGO****Risco de esmagamento!**

Antes de tentar levantar ou retrain a extensão da lança de duas seções com inserto, leia e siga rigorosamente todas as instruções das etiquetas de perigo instaladas na lança/ extremidade da lança, extensão da lança, insertos e nos suportes de retração.

Levantamento

1. Estenda totalmente e ajuste os estabilizadores.
2. Posicione a lança sobre a dianteira.

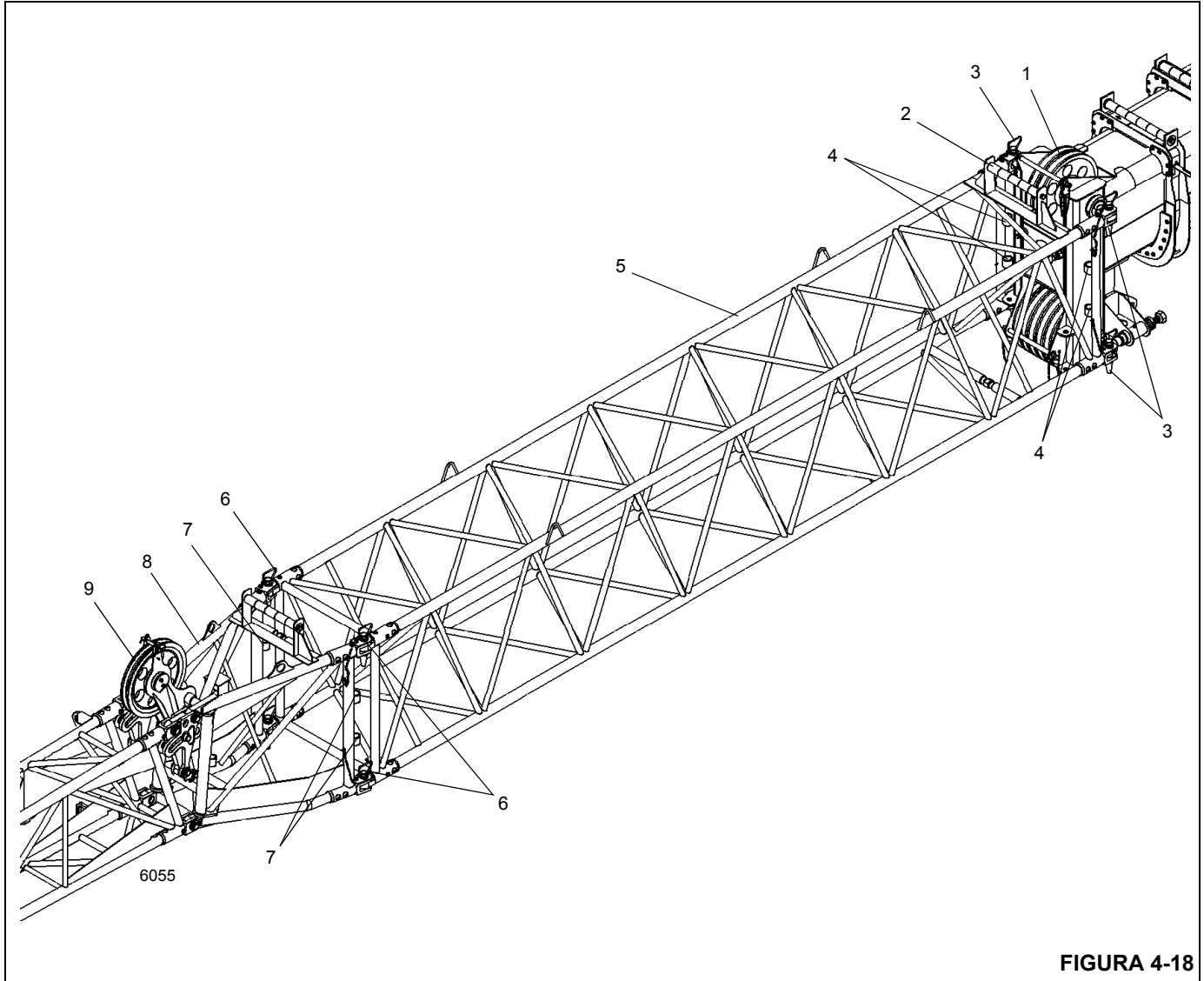


FIGURA 4-18

4

Item	Descrição
1	Polias superiores da extremidade da lança
2	Rolete do cabo
3	Pinos de fixação do inserto
4	Olhais de armazenamento dos pinos de fixação do inserto
5	Inserto de 20 pés (6,1 m)
6	Pinos de fixação da extensão de duas seções

Item	Descrição
7	Polias inferiores da extremidade da lança
8	Pinos de fixação da extensão da lança
9	Olhais de armazenamento dos pinos de fixação da extensão de duas seções
10	Pinos da articulação de compensação
11	Furos de compensação de zero grau

- Se estendidas, retraia completamente as seções da lança e abaixe-a até a elevação mínima para facilitar a instalação de pinos e o acesso à extremidade da lança.

NOTA: A extremidade da lança auxiliar (polia "rooster") não precisa ser removida. Entretanto, se estiver passado no moitão, o cabo de elevação deve ser removido da polia.

- Prenda a seção articulada na extremidade da lança seguindo as etapas de 5 a 21 de Elevação do conjunto da extensão da lança de duas seções.
- Estenda a lança conforme necessário para permitir folga suficiente para a instalação de um inserto de extensão de 20 pés (6,1 m); em seguida, abaixe-a até que a ponta do conjunto da extensão de duas seções se apoie no solo. Coloque calços sob a extensão de duas seções, a aproximadamente 8 a 10 pés (2,4 a 3,0 m) na frente da extremidade da lança.
- Remova os quatro grampos de retenção e os pinos de fixação que prendem a extensão de duas seções à extremidade da lança.
- Retraia a lança deixando a extensão de duas seções no bloqueio.
- Usando o cabo de elevação auxiliar ou principal, levante o inserto pelas manilhas de elevação e posicione-o na extremidade da base da extensão de duas seções.
- Conecte o inserto na extensão de duas seções e instale os quatro pinos de fixação e presilhas retentoras removidas na etapa 6.
- Com o cabo de elevação ainda preso no inserto, levante a unidade montada e mova o calço, levantado na etapa 5, a aproximadamente 8 a 10 pés (2,4 a 3,0 m) na frente da extremidade de fixação da lança do inserto.

NOTA: Repita as etapas de 6 a 16 de maneira semelhante para instalar o segundo inserto se for o caso.

- Abaixe o conjunto do inserto e duas seções sobre os calços e solte o cabo de elevação.
- Retraia a lança e abaixe à elevação mínima.
- Passe o cabo de elevação para uma perna de cabo com nada além do terminal com cunha na extremidade do cabo.
- Estenda a lança e conecte as manilhas de fixação no inserto com as conexões da âncora na extremidade da lança. Pode ser necessário levantar ou abaixar ligeiramente a lança para conectar os olhais.

NOTA: Se os furos das manilhas de fixação do inserto não estiverem em alinhamento lateral com os furos nas conexões da âncora da extremidade da lança para que os pinos possam ser instalados, regule os parafusos de ajuste da escora transversal inferior e superior do inserto para que os furos fiquem alinhados.

- Remova os grampos de retenção dos quatro pinos de fixação retraídos no inserto e instale-os nas fixações e conexões da âncora nos dois lados da extremidade da lança. Instale os grampos de retenção.

AVISO

Possível dano ao equipamento!

Não tente girar a extensão da lança ao redor do lado direito do inserto. Isto pode resultar em danos ao inserto.

- Eleve lentamente a lança e remova os blocos de baixo do inserto e da extensão de duas seções.
- Consulte as etapas 22 a 26 em Levantamento da extensão da lança para levantar a seção volante, ajustar a compensação e passar o cabo de elevação.

Armazenamento

NOTA: Se equipado, a seção volante deve ser retraída no lado da seção da base.

- Se a seção volante for levantada, consulte as etapas 1 a 5 de Retração da extensão da lança de duas seções.
- Estenda a lança em aproximadamente 4 a 5 pés (1,22 a 1,52 m). Abaixar a lança até que a polia fique no solo.
- Coloque calços sob o inserto a aproximadamente 8 a 10 pés (2,4 a 3,0 m) na frente da extremidade da lança.
- Remova os grampos de retenção dos quatro pinos das conexões da âncora e da fixação e remova os pinos de fixação. Retraia os pinos nos suportes do inserto.
- Retraia a lança desacionando a conexão da âncora da extremidade da lança dos olhais de fixação do inserto.
- Prenda um gancho ao cabo de elevação.
- Prenda o cabo de elevação nos olhais de elevação do inserto. Levante o conjunto e reposicione os blocos a 2,4 a 3 m (8 a 10 pés) à frente do inserto nos pontos de fixação da seção articulada.
- Apoiando o inserto com o cabo de elevação, remova os grampos de retenção dos quatro pinos que prendem o inserto à seção articulada. Remova os quatro pinos.
- Remova o inserto e posicione-o em um lado do guindaste.
- Posicione a lança e estenda-a para acoplar a extremidade da lança com a seção articulada. Instale os quatro pinos de fixação e os grampos de retenção removidos na etapa 8.
- Armazene a seção articulada na lateral da lança principal usando as etapas de 6 a 26 de *Retração da extensão da lança articulada*, página 4-17.

CONTRAPESO FIXO

Descrição

O conjunto do contrapeso (Figura 4-19) fixo é preso com pinos na traseira da superestrutura e pesa aproximadamente 14,400 lb (6540 kg). Para guindastes sem guincho auxiliar, há um contrapeso adicional de 1478 lb (672 kg) aparafusado na área de montagem do guincho em vez do guincho auxiliar.

Manutenção



PERIGO

Risco de esmagamento!

Podem ocorrer acidentes pessoais graves ou morte como resultado da queda do contrapeso.

Verifique se os conjuntos dos pinos do contrapeso estão instalados corretamente e firmes em suas inserções.

Ao elevar/manusear o contrapeso, mantenha os correntes/correias na vertical para minimizar a tração lateral nos olhais de elevação.

Remoção

1. Estenda totalmente e ajuste os estabilizadores.
2. Gire a superestrutura de modo que o contrapeso fique sobre a parte dianteira do transportador para obter folga adicional.

NOTA: O contrapeso pesa aproximadamente 13,007 lb (5900 kg).

3. Abaix e retraia totalmente a lança.

NOTA: Não se recomenda usar uma empilhadeira para instalar ou remover o contrapeso. Podem ocorrer danos ou desalinhamento do contrapeso se for utilizada uma empilhadeira para a instalação ou remoção.

4. Fixe um dispositivo de elevação adequado no contrapeso.
5. Ajuste os quatro parafusos de nivelamento do contrapeso para proporcionar o máximo afastamento possível entre o contrapeso e a superestrutura.
6. Retire toda folga do dispositivo de elevação e levante o contrapeso apenas o suficiente para retirar a pressão dos conjuntos de pinos esquerdo e direito do contrapeso.
7. Remova os pinos dos olhais da superestrutura e do contrapeso. Para remover cada pino, empurre-o para dentro e gire-o de forma que o pino elástico desengate da respectiva trava no contrapeso.

8. Abaix o contrapeso o suficiente para liberar a superestrutura. Remova o contrapeso do guindaste e recoloca os pinos de retenção nos olhais de montagem.
9. Gire a superestrutura para a posição normal de deslocamento.

Instalação

1. Estenda totalmente e ajuste os estabilizadores.
2. Gire a superestrutura de modo que o contrapeso fique sobre a parte dianteira do transportador para obter folga adicional.

AVISO

Ao elevar/manusear o contrapeso, mantenha os correntes/correias na vertical para minimizar a tração lateral nos olhais de elevação.

NOTA: O conjunto do contrapeso pesa aproximadamente 14,400 lb (6540 kg).

Não se recomenda usar uma empilhadeira para instalar ou remover o contrapeso; podem ocorrer danos ou desalinhamento do contrapeso.

3. Fixe um dispositivo de elevação adequado no contrapeso e levante-o até seu local na superestrutura, alinhando os furos de montagem no contrapeso com os furos da superestrutura.
4. Fixe o contrapeso na superestrutura com os dois pinos. Fixe o pino empurrando-o para dentro e gire-o de forma que o pino elástico engate na respectiva trava no contrapeso. Libere o pino para que sua mola possa manter o pino no lugar.
5. Remova o dispositivo de elevação do contrapeso.
6. Usando os quatro parafusos de nivelamento do contrapeso, nivele-o e elimine qualquer movimento relativo entre o contrapeso e a plataforma rotativa. A altura máxima do contrapeso não deve ultrapassar 0.24 pol. (6 mm) fora do nível com o mancal da plataforma rotativa quando medida a partir de alguma das bordas externas do contrapeso.

Placa do contrapeso

O contrapeso tem uma placa de contrapeso removível conectada em sua parede traseira com parafusos, arruelas lisas e porcas. Essa placa pesa 870 lb (395 kg). Tenha cuidado e use equipamentos de segurança ao remover e instalar esta placa.

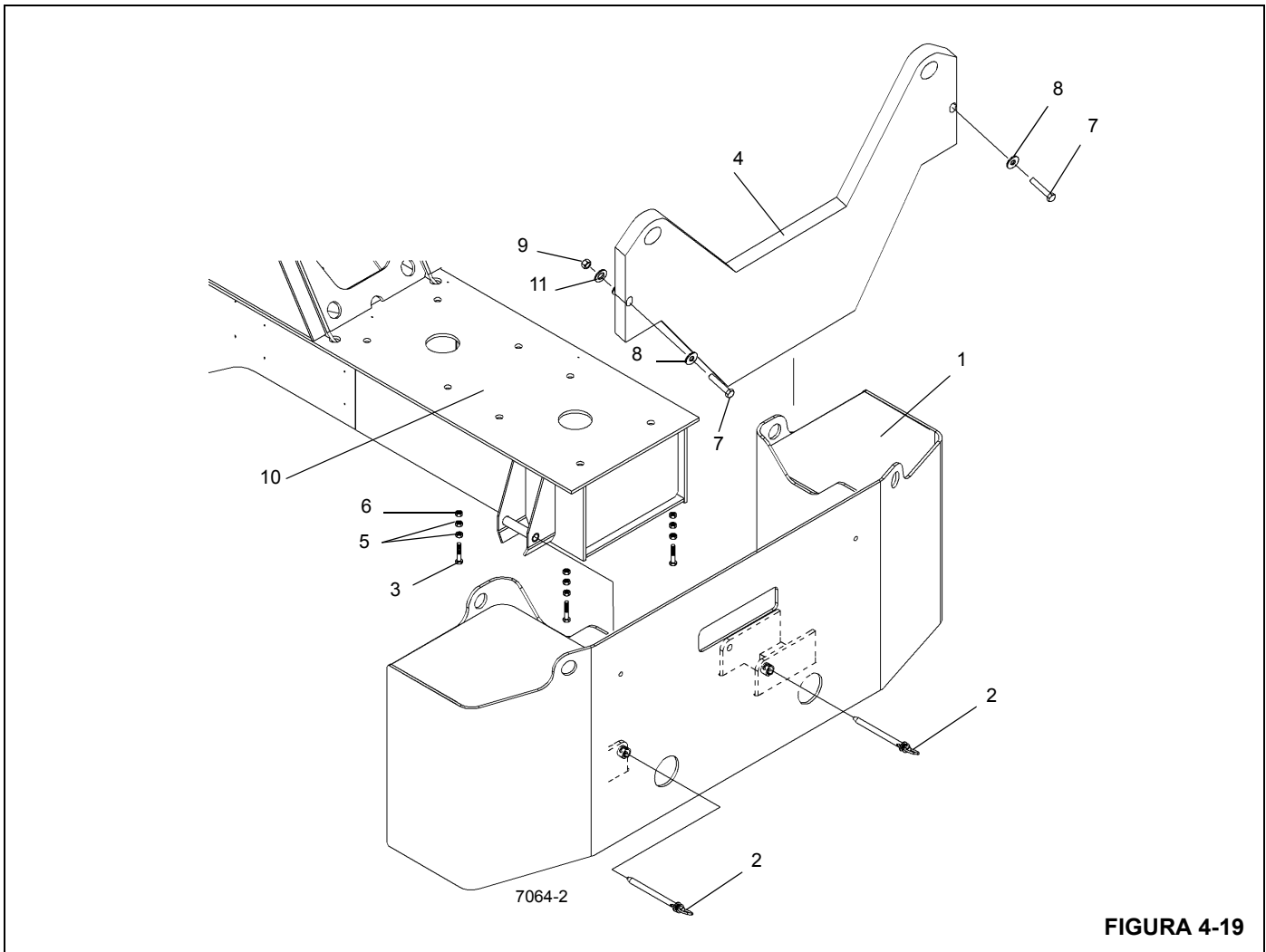


FIGURA 4-19

Item	Descrição
1	Contrapeso fixo
2	Conjunto do pino
3	Parafuso com cabeça
4	Placa do contrapeso
5	Arruela plana

Item	Descrição
6	Contraporca
7	Parafuso com cabeça
8	Arruela plana
9	Contraporca
10	Plataforma rotativa

CONTRAPESO REMOVÍVEL (OPCIONAL)



PERIGO

Podem ocorrer acidentes pessoais graves ou morte como resultado da queda do contrapeso.

Certifique-se de que todos os pinos de montagem estejam adequadamente instalados e travados, durante e depois de operar o sistema de remoção do contrapeso.

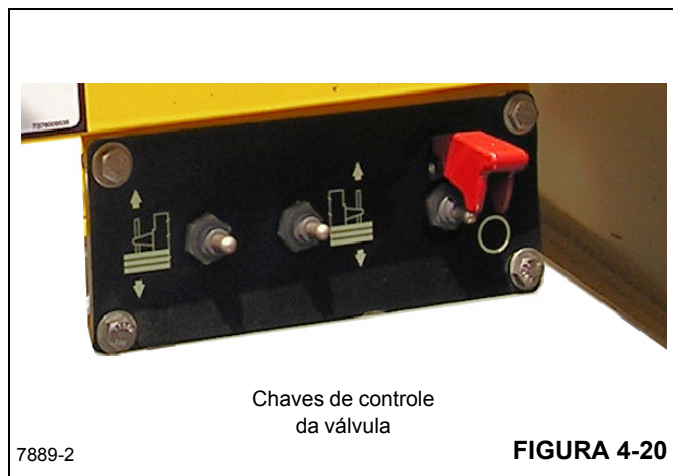
NOTA: O contrapeso removível consiste de uma caixa padrão. Os procedimentos a seguir são aplicáveis para a remoção e instalação de qualquer ou todas as peças.

Remoção

1. Posicione o guindaste em uma superfície firme e nivelada. Estenda totalmente e ajuste os estabilizadores.
2. Gire a superestrutura para alinhar o contrapeso com a solda do suporte na caixa de estabilizadores na dianteira. Engatar a trava da plataforma rotativa tipo pino auxiliará no alinhamento.

NOTA: Pode ser necessário empurrar as chaves da válvula de controle de remoção do contrapeso para remover o peso dos pinos de fixação superiores.

3. Utilizando as chaves da válvula de controle de remoção do contrapeso (Figura 4-20), eleve os cilindros do contrapeso para aliviar o peso nos pinos de fixação superiores.



4. Pressione, gire e remova os pinos de fixação superiores das alças do quadro da superestrutura e o contrapeso.
5. Retraia os pinos de fixação superiores nos casquilhos da lateral da superestrutura.
6. Usando as chaves da válvula de controle de remoção do contrapeso, abaixe lentamente o contrapeso na área de retração do transportador.

7. Remova os pinos de fixação dos olhais do contrapeso e das extremidades do cilindro. Eleve os cilindros, armazene os pinos de conexão no cilindro e insira os pinos dos grampos de retenção.



PERIGO

Não é permitido o deslocamento com o contrapeso removível no tabuleiro do transportador.

NOTA: O contrapeso pesa aproximadamente 14,860 lb (6740 kg).

8. Remova o contrapeso da solda do suporte na caixa de estabilizadores da dianteira antes de mover o guindaste.
9. Ao usar a lança do guindaste e o guincho, ou outro guindaste, levante o contrapeso do tabuleiro do transportador para o veículo de transporte auxiliar.

Instalação

1. Posicione o guindaste em uma superfície firme e nivelada. Estenda totalmente e ajuste os estabilizadores.
2. Selecione o adequado sem o código de operação do contrapeso no RCL.

NOTA: O contrapeso pesa aproximadamente 6740 kg (14,860 lb).

3. Ao usar a lança do guindaste e o guincho, ou outro guindaste, levante o contrapeso do veículo de transporte auxiliar e posicione o contrapeso.
4. Gire e alinhe a traseira da superestrutura acima do contrapeso removível ajustando a solda do suporte na caixa de estabilizadores da dianteira. Engatar a trava da plataforma rotativa tipo pino auxiliará no alinhamento.
5. Utilizando as chaves da válvula de controle de remoção do contrapeso (Figura 4-20) e (Figura 4-21), localizadas em nos dois lados da plataforma rotativa, abaixe os cilindros do contrapeso. Utilize os pinos de fixação para prender os cilindros ao contrapeso. Insira os pinos de retenção nos pinos de fixação.
6. Usando as chaves de controle, eleve o contrapeso por baixo do quadro da superestrutura.

NOTA: Pode ser necessário empurrar as chaves da válvula de controle de remoção do contrapeso para instalar os pinos de fixação superiores.

7. Remova os pinos de fixação superiores das buchas de armazenamento e instale-os no contrapeso superior e nos olhais do quadro da superestrutura.
8. Pressione os pinos e gire para travar o pino na fenda.

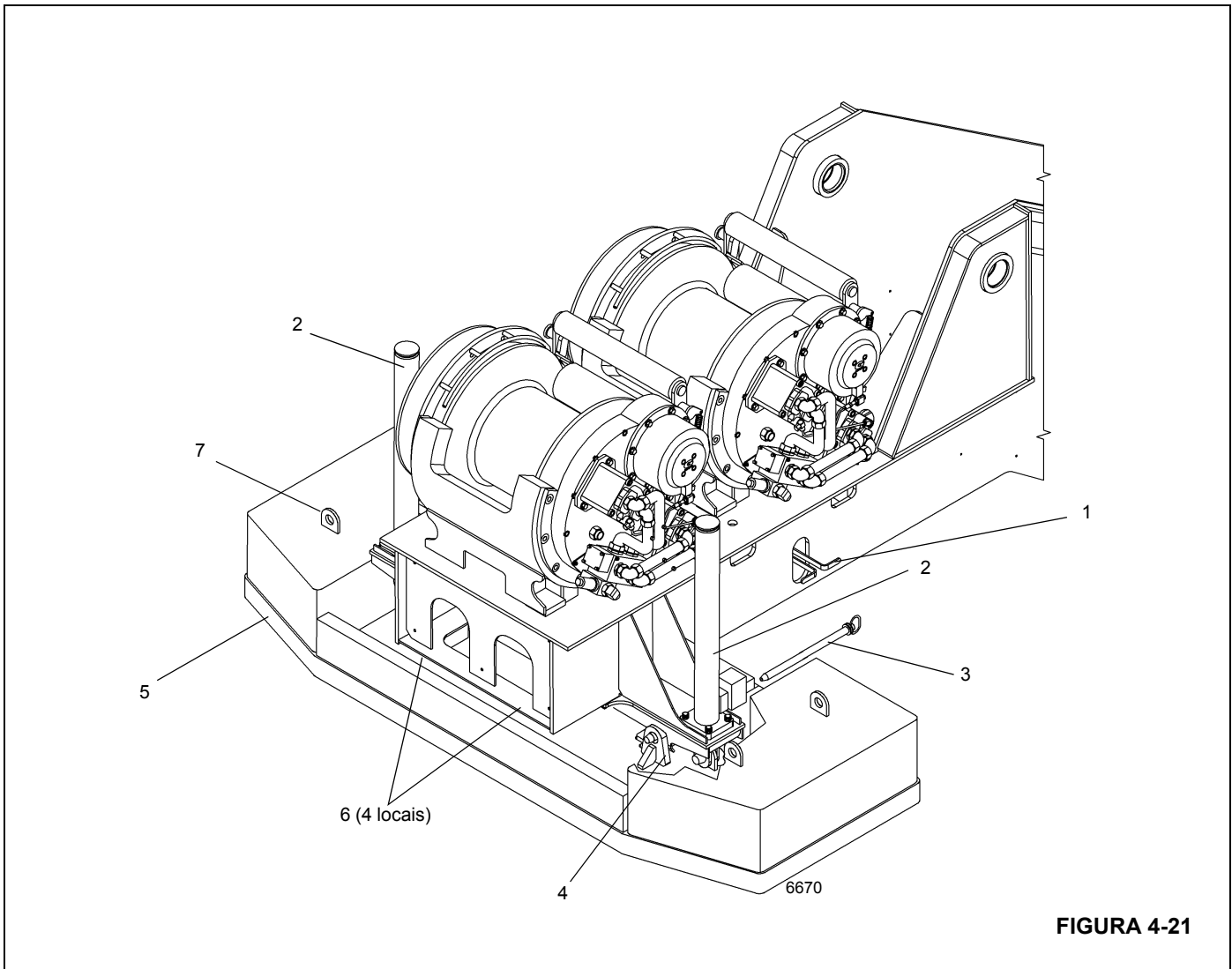


FIGURA 4-21

Item	Descrição
1	Alavancas de controle das válvulas
2	Cilindros de remoção
3	Pinos de fixação dos cilindros
4	Pinos de fixação do contrapeso
5	Contrapeso de 6740 kg (14,860 lb)
6	Parafusos de nivelamento (4 locais)
7	Alças de elevação do contrapeso (4 locais)

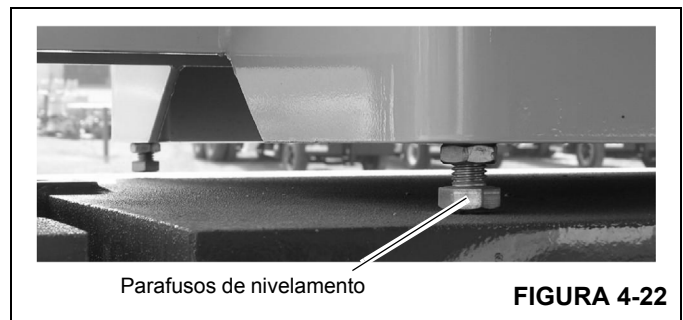


FIGURA 4-22

- Ajuste os quatros parafusos de nivelamento do contrapeso (Figura 4-22) para eliminar qualquer movimento relativo entre o contrapeso e a mesa giratória.

O guindaste está agora pronto para operação com o contrapeso instalado.

SEÇÃO 5

LUBRIFICAÇÃO

SUMÁRIO DA SEÇÃO

Informações gerais	5-1	Direção e suspensão	5-7
Proteção ambiental	5-1	Eixos	5-9
Lubrificantes e intervalos de lubrificação	5-1	Sistema propulsor	5-11
Lubrificantes padrão	5-2	Sistema propulsor (continuação)	5-14
Condições e lubrificantes árticos	5-3	Plataforma rotativa	5-16
Proteção da superfície das hastes dos cilindros	5-6	Estabilizadores	5-18
Lubrificação do cabo de aço	5-6	Lança	5-20
Pontos de lubrificação	5-6	Lança (continuação)	5-22
CraneLUBE	5-6	Lança (continuação)	5-24
Segurança	5-6	Guincho	5-26
		Hidráulico	5-28

INFORMAÇÕES GERAIS

Para garantir vida útil e utilização máximas para o guindaste, é importante seguir os procedimentos indicados de lubrificação. As tabelas de procedimentos e lubrificação nesta seção englobam informações sobre os tipos de lubrificantes usados, a localização dos pontos de lubrificação, a frequência de lubrificação e outras informações.

PROTEÇÃO AMBIENTAL

Descarte os resíduos adequadamente! O descarte inadequado de resíduos pode representar uma ameaça ao meio ambiente.

Os resíduos potencialmente nocivos usados nos guindastes Manitowoc incluem óleo, combustível, graxa, líquido de arrefecimento, refrigerante de ar-condicionado, filtros, baterias e panos que tenham entrado em contato com essas substâncias ambientalmente nocivas, podendo incluir outras substâncias.

Manuseie e descarte os resíduos de acordo com os regulamentos ambientais locais, estaduais e federais.

Quando abastecer ou drenar componentes do guindaste, observe o seguinte:

- Não escoe fluidos residuais no solo, através de nenhum dreno ou em qualquer fonte de água.
- Sempre drene fluidos residuais para dentro de recipientes à prova de vazamentos e claramente identificados com relação ao conteúdo.

- Sempre abasteça ou adicione fluidos com um funil ou uma bomba de abastecimento.
- Limpe imediatamente qualquer derramamento.

LUBRIFICANTES E INTERVALOS DE LUBRIFICAÇÃO

Os intervalos de manutenção são especificados para operação normal onde prevalecem condições atmosféricas, umidade e temperatura ambiente moderadas. Em áreas de condições extremas, as especificações de lubrificação e os intervalos de manutenção devem ser alterados para atender às condições existentes.

NOTA: Todos os fluidos e lubrificantes podem ser adquiridos entrando em contato com um distribuidor autorizado Manitowoc ou Departamento de peças da Manitowoc Crane Care.

AVISO

Possível dano ao equipamento!

Os lubrificantes à base de graxa do chassi não devem ser aplicados com dispositivos de ar comprimido pois esse lubrificante é usado em conexões seladas.

A graxa multiuso aplicada durante a fabricação é à base de lítio. O uso de graxa não compatível pode resultar em danos aos equipamentos.

Lubrificantes padrão

Os lubrificantes padrão são usados em todos os guindastes Manitowoc a menos que o guindaste seja pedido com um pacote de clima frio. Esses lubrificantes padrão são eficien-

tes em temperaturas que desçam até -9°C (15°F). Consulte a TABELA 5-1: para ver uma lista de lubrificantes padrão recomendados.

TABELA 5-1: Lubrificantes padrão [até -9°C (15°F)]

Lubrificante/fluido	Espec. Grove	Lubrificante recomendado		
		Tipo	Grau	Classificação
Óleo da caixa de engrenagens do eixo	6829012964	Century Unigear Semi-synthetic Texaco Multigear SS Chevron DELO	80W-90	
Óleo do motor classe 3	6829003483	Exxon XD-3 Conoco Fleet Supreme	15W-40	CI-4
Óleo do motor classe 4	6829104182	Conoco Fleet Supreme EC Mobil Delvac 1300 Super	15W-40	CJ-4
Óleo hidráulico/da transmissão	6829006444	Kendall Hyken 052 Exxon Torque Fluid 56 Esso Torque Fluid 56 BP-Eldoran UTH & Trak-Tran 9 BP- Blend- 7367	10W-20	É necessário atender à norma John Deere JDM J20c
		Exxon Mobil 424	10W-30	
Óleo da caixa de engrenagens do guincho/acionamento do giro	6829100213	Mobil: Mobilfluid 629 Texaco: Meropa 150		AGMA nº 4 EP
Graxa, multiuso	6829003477	Citgo Lithoplex MP Nº 2 Texaco Starplex Moly Nº 2 Phillips 66 Philube M Mobil Mobilgrese XHP 222 Special Chemtool Inc, Lube-A-Boom	NLGI 2	
Lubrificante para engrenagens abertas	6829102971	Fuchs Ceplattyn 300 Spray	NLGI 1-2	
Líquido de arrefecimento anticongelante	6829101130	Old World Industries, Inc. Fleet Charge SCA Caterpillar DEAC Fleetguard Complete EG	Mistura 50/50	
Líquido de arrefecimento complementar Aditivo (SCA)	6829012858	Fleetguard DCA4 Fleetguard DCA2 Penray Pencool 3000		

Condições e lubrificantes árticos

Temperaturas abaixo de -9°C (15°F)

Regiões com temperaturas ambientes abaixo de -9°C (15°F) são consideradas árticas. Em geral, podem ser usados fluidos à base de petróleo desenvolvidos especialmente para serviços em baixas temperaturas com resultados satisfatórios nessas temperaturas. Entretanto, alguns fluidos, como por exemplo os fluidos hidráulicos de ésteres fosfóricos, hidrocarbonetos halogenados, nitro-hidrocarboneto podem não ser compatíveis com as cintas de desgaste e as vedações do sistema hidráulico. Consequentemente, sempre verifique com um distribuidor Manitowoc Autorizado ou a Manitowoc Crane Care em caso de dúvida sobre a conformidade de um fluido ou de um lubrificante específico.

Ao operar em clima frio e independentemente da viscosidade do óleo dos lubrificantes do guindaste, siga sempre os procedimentos de partida e operação em clima frio descritos no *Manual do operador* para assegurar a lubrificação adequada durante o aquecimento do sistema e a operação correta de todas as funções do guindaste.

Pacotes e lubrificantes para clima frio

A Manitowoc recomenda os seguintes lubrificantes de clima frio para uso em temperaturas ambientes que desçam até -29°C (-20°F) (TABELA 5-2) e -40°C (-40°F) (TABELA 5-3). Mas, somente estes lubrificantes para clima frio não são suficientes para operar o guindaste em baixas temperaturas extremas. Assim, igualmente recomenda-se que o guindaste esteja equipado com os seguintes acessórios:

Pacote para -29°C (-20°F)

- Aquecedor da transmissão
- Aquecedor da rótula
- Aquecedor da bateria
- Aquecedor de combustível
- Isolamento do capô do motor

- Embreagem do ventilador
- Obturadores do ar do radiador
- Desvio de ar
- Aquecedor da cabine movido a diesel
- Alternador de clima frio
- Fluidos apropriados para -29°C (-20°F)
 - Fluido do lavador do para-brisa ártico
 - Combustível ártico

Pacote para -40°C (-40°F)

- Aquecedor do líquido de arrefecimento (para circular o líquido de arrefecimento aquecido através dos aquecedores e do motor)
- Aquecedor da transmissão
- Aquecedor da rótula
- Aquecedor da bateria
- Aquecedor de combustível
- Aquecedor do reservatório hidráulico
- Isolamento do capô do motor
- Embreagem do ventilador
- Obturadores do radiador
- Desvio de ar
- Aquecedor da cabine movido a diesel
- Alternador de clima frio
- Sistema de partida do super capacitor
- Fluidos apropriados para -40°C (-40°F):
 - Fluido do lavador do para-brisa ártico
 - Combustível ártico

TABELA 5-2: Lubrificantes para clima frio [temperatura que desça até -29°C (-20°F)]

Lubrificante/fluido	Espec. Grove	Lubrificante recomendado		
		Tipo	Grau	Classificação
Óleo da caixa de engrenagens do eixo	6829014058	Petro-Canada Traxon E Synthetic CITGO, Syntetic Gear Lube Eaton, Roadranger EP Mobil, Mobilube SCH Shell, Spirax S Sunoco Duragear EP	75W-90	
Óleo do motor classe 3/ classe 4	80056036	Shell Rotella® T6 Mobil Delvac 1 ESP Caterpillar Cat DE0-ULS para clima frio	0W-40	CJ-4
Óleo de transmissão	6829101559	Petro-Canada Duratran Synthetic THF Chevron All Weather THF Óleo Texaco TDH SS		É necessário atender à norma John Deere JDM J20c & J20d
Óleo da caixa de engrenagens do guincho/ acionamento do giro	6829103636	Petro-Canada ENDURATEX Synthetic EP 150 Mobil SHC629		AGMA nº 4 EP
Graxa, multiuso	6829104275	Petro-Canada Precision Synthetic EP1 Mobil, Mobilith SHC 220	NLGI 2	
Lubrificante para engrenagens abertas	6829102971	Fuchs Ceplattyn 300 Spray	NLGI 1-2	
Líquido de arrefecimento anticongelante	6829101130	Old World Industries, Inc. Fleet Charge SCA Caterpillar DEAC Fleetguard Complete EG	Mistura 50/50	
SCA (Aditivo complementar do líquido de arrefecimento)	6829012858	Fleetguard DCA4 Fleetguard DCA2 Penray Pencool 3000		
Óleo hidráulico	6829006993	Exxon Mobil Unavis HVI	26	
Fluido do lavador do para-brisa	90037773	Degelador de respingos		
Óleo diesel	80069407	NOCO Kerosene, 3, UN1223, III Product Nº 1	Nº 1	NLOCK08

TABELA 5-3: Lubrificantes para clima frio [temperatura que desçam até -40°C (-40°F)]

Lubrificante/fluido	Espec. Grove	Lubrificante recomendado		
		Tipo	Grau	Classificação
Óleo da caixa de engrenagens do eixo	6829014058	Petro-Canada Traxon E Synthetic CITGO, Syntetic Gear Lube Eaton, Roadranger EP Mobil, Mobilube SCH Shell, Spirax S Sunoco Duragear EP	75W-90	
Óleo do motor classe 3/ classe 4	80056036	Shell Rotella® T6 Mobil Delvac 1 ESP Caterpillar Cat DE0-ULS para clima frio	0W-40	CJ-4
Óleo de transmissão	6829101559	Petro-Canada Duratran Synthetic THF Chevron All Weather THF Óleo Texaco TDH SS		É necessário atender à norma John Deere JDM J20c & J20d
Óleo da caixa de engrenagens do guincho/ acionamento do giro	6829103636	Petro-Canada ENDURATEX Synthetic EP 150 Mobil SHC629		AGMA nº 4 EP
Graxa, multiuso	6829104275	Petro-Canada Precision Synthetic EP1 Mobil, Mobilith SHC 220	NLGI 2	
Lubrificante para engrenagens abertas	6829102971	Fuchs Ceplattyn 300 Spray	NLGI 1-2	
Líquido de arrefecimento anticongelante	6829104212	Old World Industries, Inc. Fleet Charge SCA Pre-charged Fleetguard Compleat EG Petro-Canada	Mix 60/40	
SCA (Aditivo complementar do líquido de arrefecimento)	6829012858	Fleetguard DCA4 Fleetguard DCA2 Penray Pencool 3000		
Óleo hidráulico	6829006993	Exxon Mobil Unavis HVI	26	
Fluido do lavador do para-brisa	90037773	Degelador de respingos		
Óleo diesel	80069407	NOCO Kerosene, 3, UN1223, III	Nº 1	NLOCK08

Proteção da superfície das hastes dos cilindros

As hastes dos cilindros de aço incluem uma fina camada de eletrodeposição de cromo em suas superfícies para proteger contra corrosão. Entretanto, a eletrodeposição de cromo inerentemente apresenta trincas em sua estrutura, o que pode permitir que a umidade corra o aço da camada inferior. Na temperatura ambiente, o óleo hidráulico é muito espesso para penetrar nessas trincas. A temperatura de operação normal da máquina permite que o óleo hidráulico se aqueça o suficiente para penetrar nessas trincas e se for usada diariamente, proteja as hastes. As máquinas armazenadas, transportadas ou usadas em ambiente corrosivo (alta umidade, chuva, neve ou condições litorâneas) precisam que as hastes expostas sejam protegidas com mais frequência através da aplicação de um anticorrosivo. A menos que a máquina seja operada diariamente, as superfícies expostas das hastes sofrerão corrosão. Alguns cilindros apresentarão hastes expostas mesmo quando totalmente retraídos. Presuma que todos os cilindros têm hastes expostas, uma vez que a corrosão na extremidade de uma haste pode danificar o cilindro.

Recomenda-se proteger todas as hastes dos cilindros expostas com o Boeshield® T-9 Premium Metal Protectant. A Manitowoc Crane Care oferece o Boeshield® T-9 Premium Metal Protectant disponível em lata aerossol de 12 onças que podem ser encomendadas no Departamento de peças com o número de peça 9999101803.

O uso do cilindro e as intempéries removem o protetor Boeshield®. Assim, inspecione as máquinas uma vez por semana e aplique novamente o Boeshield® à haste desprotegida.

LUBRIFICAÇÃO DO CABO DE AÇO

O cabo de aço é lubrificado durante a fabricação de modo que seus cordões e fios individuais dos cordões possam se mover conforme o cabo se movimenta e se curva. Um cabo de aço não pode ser lubrificado de forma suficiente durante a fabricação para durar por toda sua vida útil. Portanto, deve-se acrescentar lubrificante periodicamente durante toda a vida útil do cabo para repor o lubrificante de fábrica usado ou perdido. Para obter informações mais detalhadas sobre lubrificação e inspeção do cabo de aço, consulte Cabo de aço na Seção 1- Introdução do Manual de serviço.

PONTOS DE LUBRIFICAÇÃO

É necessário estabelecer uma frequência regular de lubrificação para todos os pontos de lubrificação. Normalmente, essa frequência baseia-se no tempo de operação do componente. O método mais eficiente de controlar as necessidades de lubrificação é manter um registro de serviços que indique o uso do guindaste. O registro deve usar o horímetro para assegurar a cobertura dos pontos de lubrificação que receberão atenção com base em suas indicações. Outras necessidades de lubrificação devem ser atendidas periodicamente, ou seja, semanalmente, mensalmente, etc.

Todos os níveis de óleo devem ser verificados com o guindaste estacionado em uma superfície plana na posição de transporte e com o óleo frio a menos que haja especificações contrárias.

Nos pontos de verificação do tipo bujão, os níveis de óleo devem estar na borda inferior do visor de verificação.

Todas as graxas são compatíveis com as normas SAE a menos que haja especificações contrárias. Coloque graxa nas graxas não vedadas até ver graxa sendo expulsa da graxeira. Uma onça (28 gramas) de EP-MPG é igual a uma bombeada com uma pistola de graxa de uma libra (0,45 kg) padrão.

O excesso de lubrificação de graxas não vedadas não danificará as graxas nem os componentes, mas a não lubrificação levará, sem dúvida, a uma vida útil mais curta.

Em cruzetas vedadas, deve-se tomar cuidado para evitar a ruptura das vedações. Abasteça somente até a expansão das vedações fique visível pela primeira vez.

A menos que haja especificações contrárias, os itens não equipados com graxas, como articulações, pinos, alavancas, etc., devem ser lubrificados uma vez por semana. Óleo de motor aplicado moderadamente proporcionará a lubrificação necessária e ajudará a evitar a formação de ferrugem. Pode-se usar um composto antiengripante se ainda não houver ferrugem formada, do contrário o componente deve ser limpo primeiro.

As graxas desgastadas, que não prendem a pistola de graxa ou as que têm a esfera de retenção emperrada, devem ser substituídas.

Onde se usam as placas de desgaste, alterne os componentes e lubrifique novamente para garantir a lubrificação completa de toda a área de desgaste.

CraneLUBE

A Manitowoc recomenda o uso de lubrificantes CraneLUBE para aumentar a segurança e o desempenho do guindaste. Entre em contato com o Distribuidor Manitowoc para obter informações sobre o programa de lubrificação CraneLUBE da Microsoft.

Segurança

Para lubrificar muitos dos locais será necessário dar partida no motor. Depois de posicionar áreas da unidade para lubrificação o motor deverá ser desligado e as áreas movidas estabilizadas antes de se aproximar.



ATENÇÃO

Risco de esmagamento!

O movimento da superestrutura e da lança podem criar o risco de esmagamento e/ou compressão. Não observar esse aviso pode resultar em acidentes pessoais graves ou morte.

Direção e suspensão						
Item	Descrição do ponto de lubrificação	Figura nº	Lubrificante aprovado	Capacidade de lubrificação	Intervalo de lubrificação	Aplicação
1	Pinos do pivô do cilindro da direção	Figura 5-1	EP-MPG Graxa multiuso para pressão extrema 6829003477	Até a graxa ser expelida	500 horas ou 3 meses	8 graxeiras
2	Pinos mestres inferior e superior	Figura 5-1	EP-MPG Graxa multiuso para pressão extrema 6829003477	Até a graxa ser expelida	500 horas ou 3 meses	8 graxeiras
3	Pivôs da quinta roda	Figura 5-1	EP-MPG Graxa multiuso para pressão extrema 6829003477	Até a graxa ser expelida	500 horas ou 3 meses	2 graxeiras
4	Pinos do pivô do cilindro de bloqueio	Figura 5-1	EP-MPG Graxa multiuso para pressão extrema 6829003477	Até que a graxa seja expelida	500 horas ou 3 meses	4 graxeiras

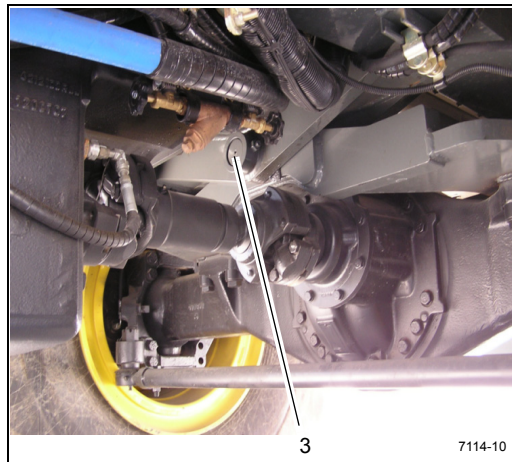
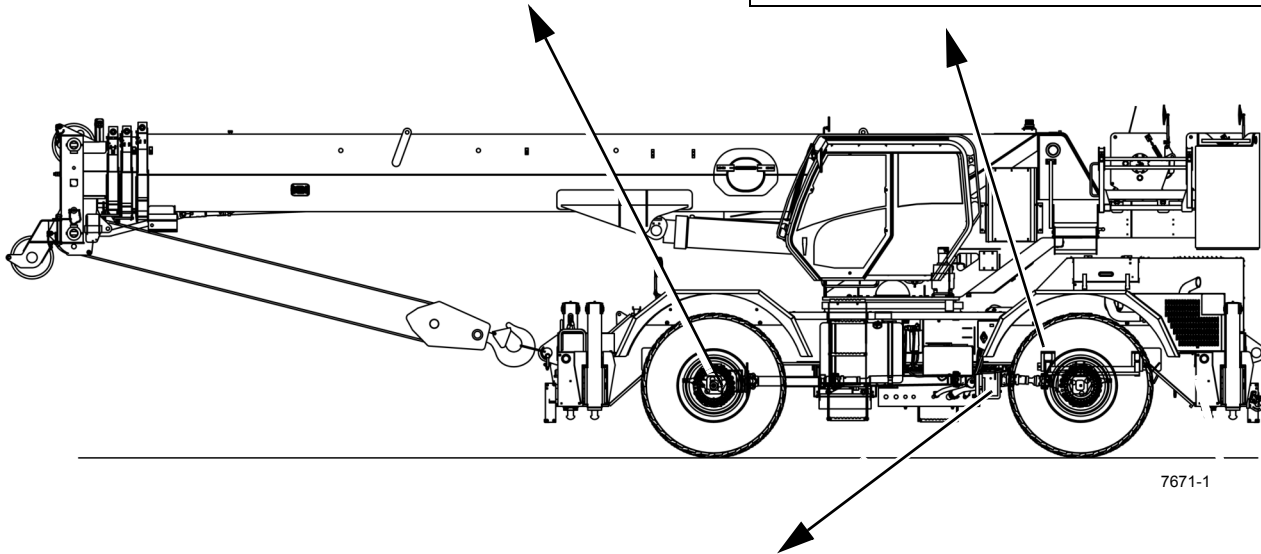
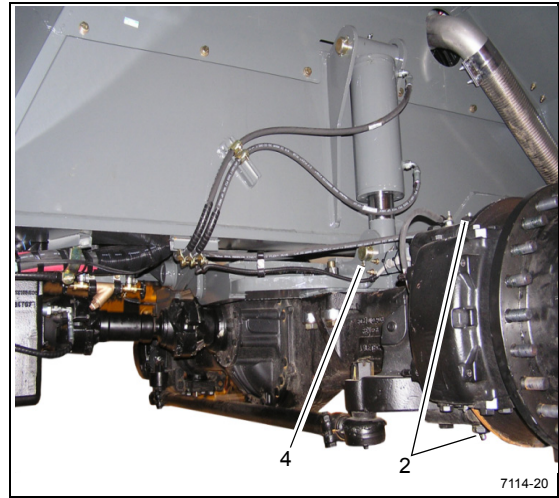
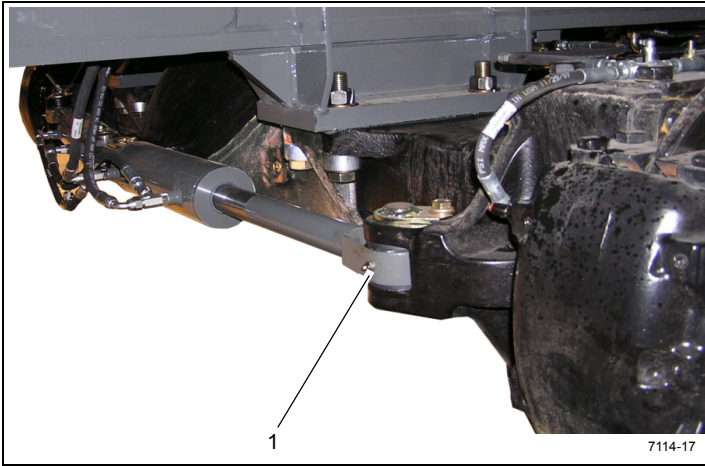
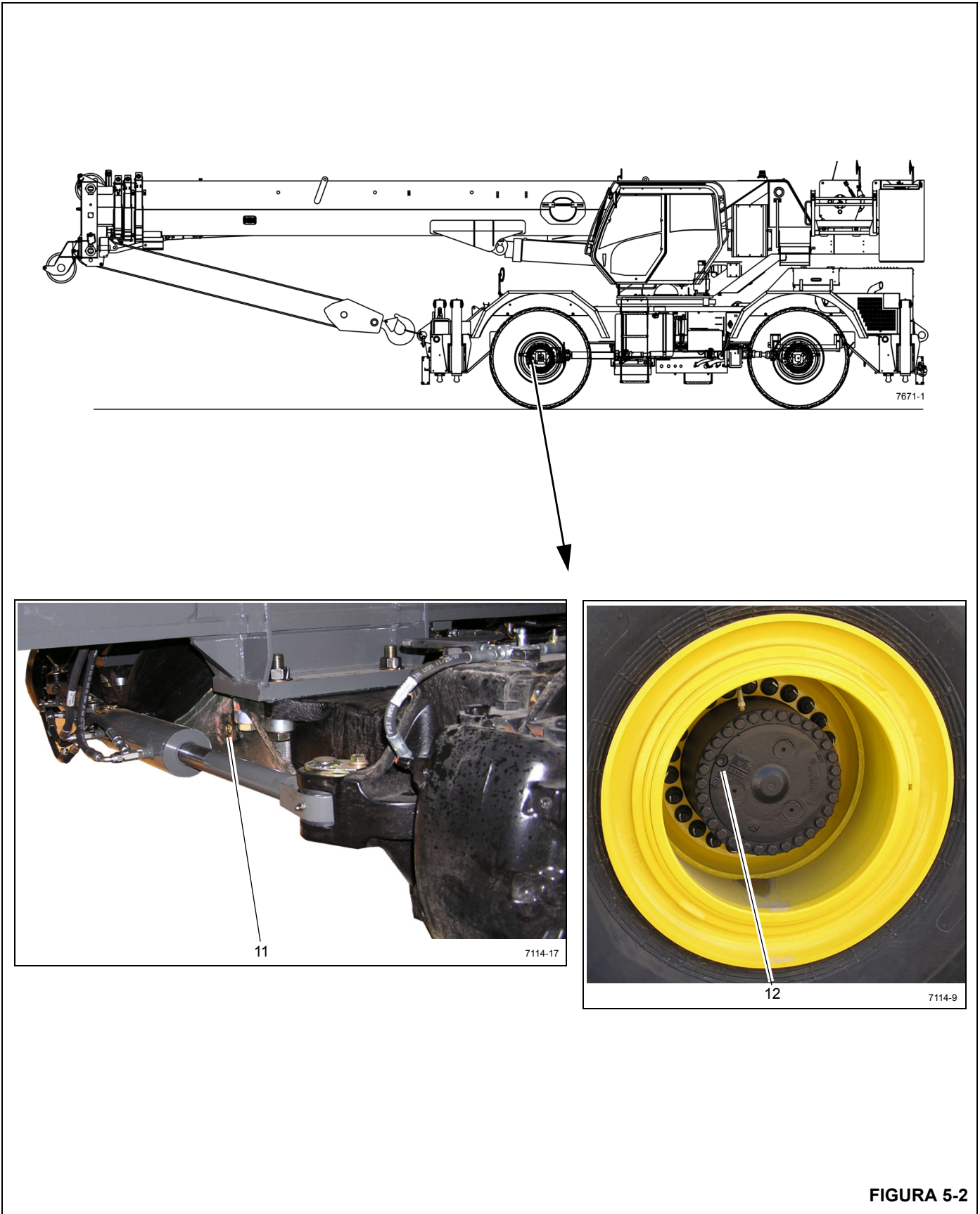


FIGURA 5-1

Item	Descrição do ponto de lubrificação	Figura nº	Lubrificante aprovado	Capacidade de lubrificação	Intervalo de lubrificação	Aplicação
Eixos						
11	Diferenciais	Figura 5-2	GL-5 Lubrificante de engrenagens de intervalo de serviço prolongado 6829012964	48 pt (22,7 l)	<ul style="list-style-type: none"> • Verifique o nível a cada 500 horas ou 3 meses. • Drene e abasteça a cada 4000 horas ou 2 anos. 	Abasteça até a parte inferior do furo no alojamento no lado do cilindro da direção.
<p>NOTA: O nível de lubrificante suficientemente perto do furo a ser visto e tocado não é suficiente. Ele deve estar nivelado com o furo. Ao verificar o nível do lubrificante, verifique e limpe também os respiros do alojamento.</p> <p>AVISO: O uso de lubrificante não aprovado pode danificar os componentes e/ou invalidar os intervalos de lubrificação publicados.</p> <p>AVISO: Se a quantidade para completar for substancialmente maior do que 0.5 pt (0,23 l), verifique se há vazamentos.</p>						
12	Cubos planetários e rolamentos da roda	Figura 5-2	GL-5 Lubrificante de engrenagens de intervalo de serviço prolongado 6829012964	8 pt (3,7 l)	<ul style="list-style-type: none"> • Verifique o nível a cada 500 horas ou 3 meses. • Drene e abasteça a cada 4000 horas ou 2 anos. 	Abasteça até a parte inferior do furo de nível no alojamento com o bujão de enchimento e a marca de nível de óleo na horizontal.
<p>AVISO: O uso de lubrificante não aprovado pode danificar os componentes e/ou invalidar os intervalos de lubrificação publicados.</p>						



Item	Descrição do ponto de lubrificação	Figura nº	Lubrificante aprovado	Capacidade de lubrificação	Intervalo de lubrificação	Aplicação
Sistema propulsor						
20a 20b	a. Cárter do motor b. Filtro	Figura 5-3	EO-15W/40 Óleo do motor SAE 15W-40 Motor classe 3 (T3): 6829003483 Motor classe 4 (T4): 6829104182	20 qt (18,9 l)	<ul style="list-style-type: none"> Verifique o nível a cada 10 horas ou diariamente. Drene, abasteça e substitua o filtro a cada 500 horas 	<ul style="list-style-type: none"> Através da tampa de abastecimento até a marca FULL (CHEIO) da vareta Filtro localizado no lado esquerdo da estrutura sob o radiador.
21a 21b	a. Transmissão, conversor de torque, vareta b. Filtro	Figura 5-3	HYDO Óleo hidráulico 6829006444	40 qt (37,8 l)	<ul style="list-style-type: none"> Verifique o nível a cada 10 horas ou diariamente. Drene e reabasteça a cada 1000 horas ou 6 meses Troque o filtro da transmissão após as primeiras 50 horas e 100 horas de serviço e a cada 500 horas daí em diante. 	Através do tubo de enchimento até a marca FULL (CHEIO) da vareta

NOTA:

- Verifique o nível de fluido com o motor funcionando em marcha lenta a 1000 rpm e o óleo entre 150 e 200°F (65 a 93°C). Não tente verificar o nível de óleo com o óleo frio. Para fazer com que a temperatura do óleo chegue a esta faixa, é necessário trabalhar com o guindaste ou paralisar o conversor. Deve-se conseguir a paralisação do conversor engatando-se a alavanca de câmbio na faixa alta de avanço com os freios aplicados e acelerando o motor com três quartos ou metade da aceleração máxima. Mantenha a paralisação até alcançar e estabilizar a temperatura necessária do conversor.
Não opere o conversor em condições de paralisação por mais de 30 segundos por vez. Mude para neutro por 15 segundos e repita o procedimento até atingir a temperatura desejada. Temperatura excessiva, por exemplo, 250°F (120°C) no máximo, causará danos às embreagens da transmissão, fluido, conversor e vedações.
- Drene e abasteça com o óleo entre 150 a 200°F (65 a 93°C).
- Os filtros da transmissão localizam-se na estrutura esquerda externa na área do resfriador de óleo hidráulico dentro da tampa esquerda do motor.
- Para acrescentar fluido:
 - Encha até a marca FULL (CHEIO) da vareta
 - Coloque o motor para funcionar a 800 rpm para escorvar o conversor de torque e as linhas
 - Verifique o nível de óleo com o motor funcionando a 800 rpm e o óleo entre 180 e 200°F (82 e 93°C). Adicione óleo para que o nível chegue à marca FULL (CHEIO) da vareta.

Item	Descrição do ponto de lubrificação	Figura nº	Lubrificante aprovado	Capacidade de lubrificação	Intervalo de lubrificação	Aplicação
22	Níveis do sistema de arrefecimento do motor e de SCA	Figura 5-3	AFC 50/50 Líquido de arrefecimento anticongelante misturado totalmente formulado 50/50 6829101130 SCA 6829012858	40 qt (37,8 l)	<ul style="list-style-type: none"> • Verifique o nível do líquido de arrefecimento a cada 10 horas ou diariamente. • Verifique os níveis de SCA a cada 500 horas. • Verifique o líquido de arrefecimento a cada 1000 horas para ver se há contaminação. 	Consulte o <i>Manual de serviço</i>
<p>NOTA: Procedimento de abastecimento do radiador: Abra a torneira de purga ou afrouxe o bujão para permitir que o ar preso saia. Abasteça o sistema lentamente com líquido de arrefecimento/anticongelante especificado. Abasteça até o fundo do gargalo de abastecimento do tanque de compensação. Uma vazão de abastecimento que exceda a 3 gpm (12 l/min) pode gerar uma leitura falsa. Feche a torneira de purga ou fixe o bujão de sangria de ar. Aguarde um minuto e verifique novamente o nível do líquido de arrefecimento/anticongelante. Reabasteça conforme necessário. Opere o motor por dois ciclos térmicos e verifique novamente o nível do líquido de arrefecimento/anticongelante. Reabasteça conforme necessário.</p>						
23	Filtrador do Líquido de Arrefecimento (Aquecedor da Cabine)	Figura 5-3	---	---	Limpe a tela do filtrador após as primeiras 100 horas e, posteriormente, a cada 2000 horas ou em intervalos de 12 meses.	Feche as válvulas de corte. Remova o bujão sextavado para limpar o filtro.

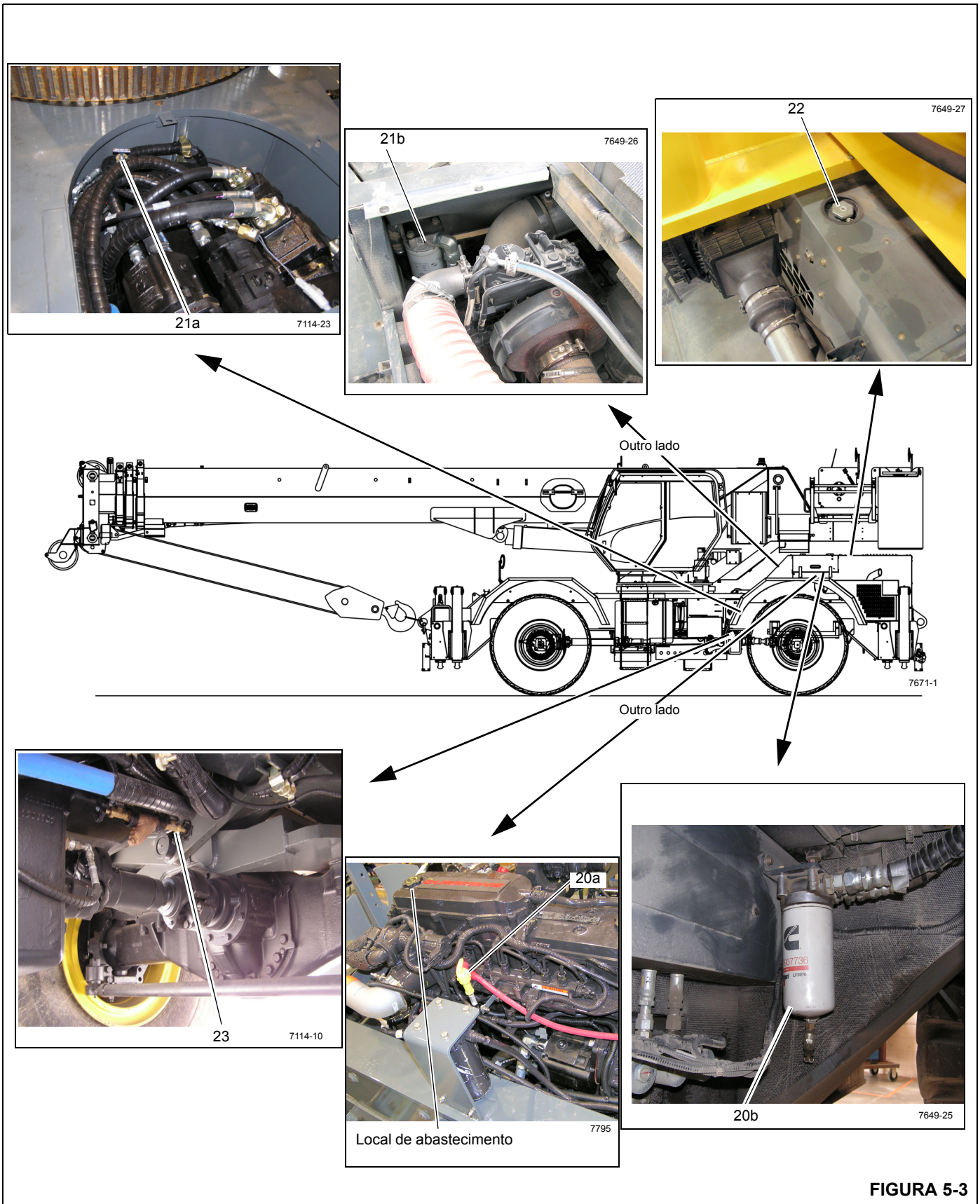


FIGURA 5-3

Item	Descrição do ponto de lubrificação	Figura nº	Lubrificante aprovado	Capacidade de lubrificação	Intervalo de lubrificação	Aplicação
Sistema propulsor (continuação)						
24a	Filtros do purificador de ar	Figura 5-4	---	---	<ul style="list-style-type: none"> Substitua o elemento do filtro primário quando o indicador exibir vermelho (25 pol. H₂O). Substitua o filtro secundário sempre que o filtro primário for substituído pela terceira vez. Em condições de muita poeira pode ser necessário fazer a manutenção do pré-purificador. 	Lado direito do capô do motor.
24b	Pré-purificador					
25a	a. Filtro de combustível	Figura 5-4	---	---	<ul style="list-style-type: none"> Troque o filtro a cada 500 horas ou 6 meses. Drene o coletor de água a cada 10 horas ou diariamente. 	<ul style="list-style-type: none"> O filtro de combustível está localizado no coletor de admissão do motor. O separador de água está localizado perto do resfriador de óleo.
25b	b. Separador de água					
NOTA: Durante a substituição do separador de água, anote a direção da seta. A seta deve apontar na direção do filtro de combustível.						
26a 26b	Conjunto motor-transmissão - Juntas Deslizantes	Figura 5-4	Graxa multiuso para pressão extrema EP-MPG 6829003477	Até a graxa ser expelida	500 horas ou 3 meses	2 graxeiras

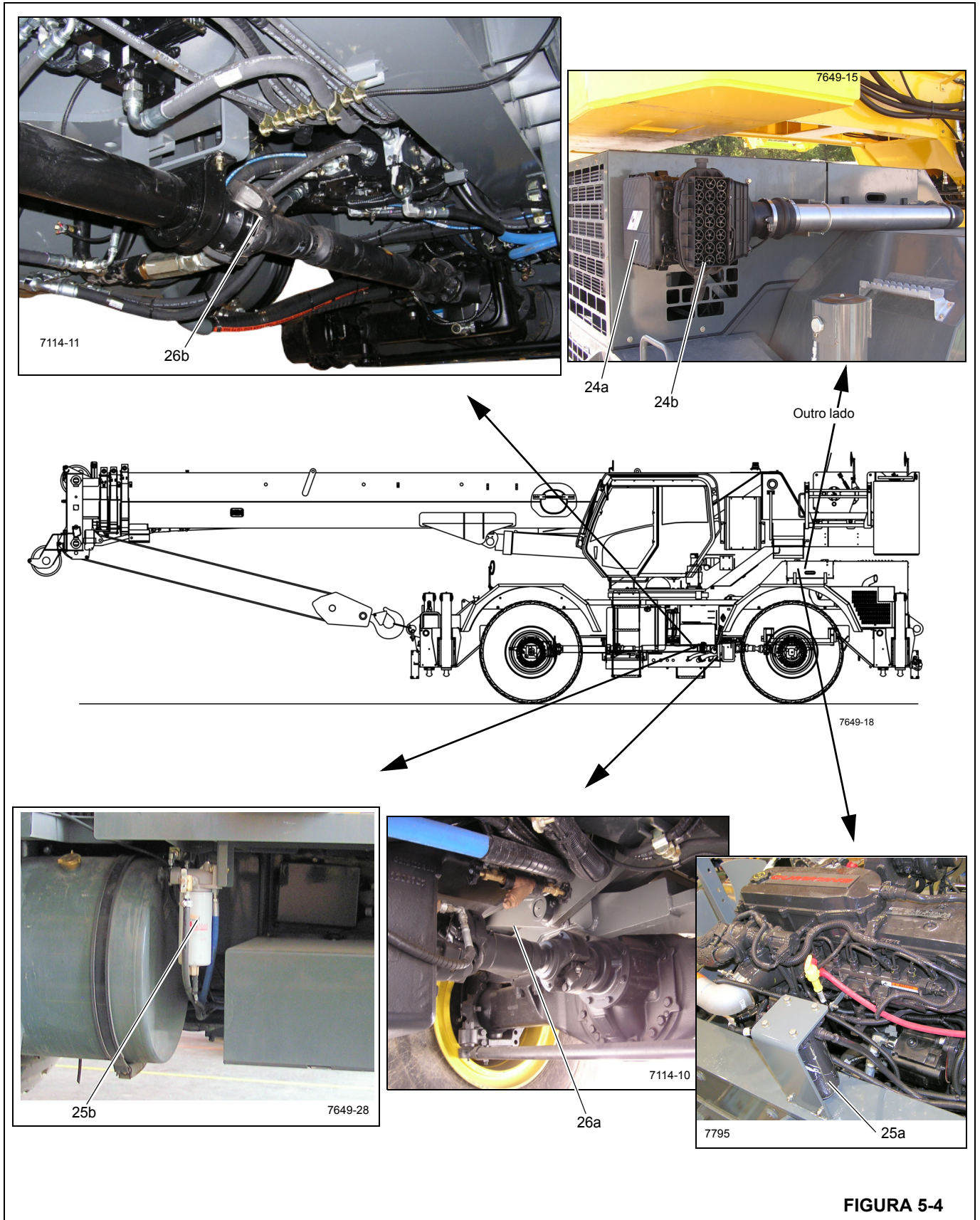
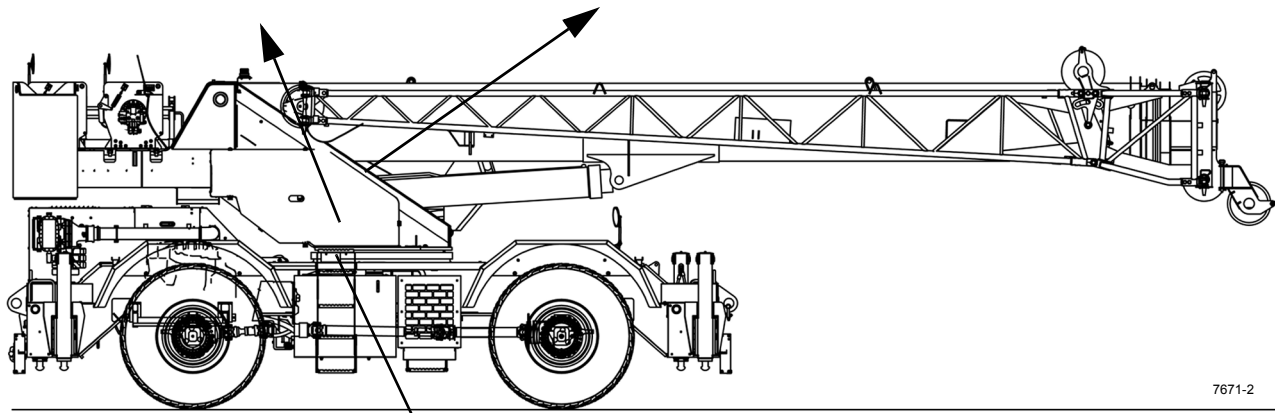


FIGURA 5-4

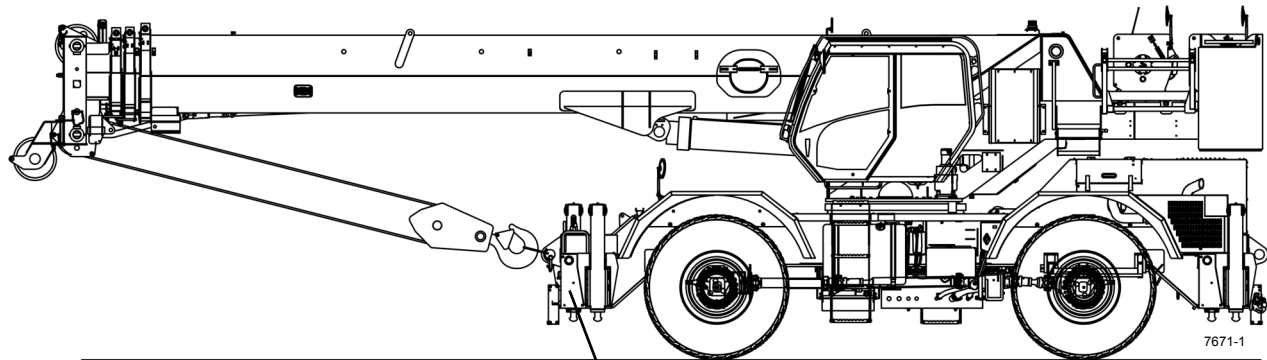
Item	Descrição do ponto de lubrificação	Figura nº	Lubrificante aprovado	Capacidade de lubrificação	Intervalo de lubrificação	Aplicação
Plataforma rotativa						
40	Caixa de câmbio da plataforma rotativa	Figura 5-5	AGMA N° 4 Lubrificante de engrenagens de pressão extrema 6829100213	5.25 qt (4,9 l)	<ul style="list-style-type: none"> • Verifique e abasteça a cada 50 horas • Drene e abasteça após as primeiras 250 horas e a cada 500 horas ou 12 meses posteriormente. 	Abasteça até o nível máximo no bujão de nível.
41a	Engrenagem da plataforma rotativa e pinhão de acionamento	Figura 5-5	EP-OGL Lubrificante para engrenagens abertas 6829102971	Revista todos os dentes	500 horas ou 6 meses	Pulverização
41b	Pino de trava do giro da plataforma rotativa	Não mostrado	EP-OGL Lubrificante para engrenagens abertas 6829102971	Cobrir o pino	500 horas ou 6 meses	Pulverização
42	Rolamentos da plataforma rotativa	Figura 5-5	Graxa multiuso para pressão extrema EP-MPG 6829003477	Até que a graxa seja expelida em toda a circunferência do rolamento.	500 horas ou 6 meses	2 graxeiras na frente da plataforma rotativa.
NOTA: Gire a plataforma rotativa 90° e aplique graxa nas graxeiras. Continue a girar 90° e coloque graxa nas graxeiras até lubrificar o rolamento inteiro.						



7649-19

FIGURA 5-5

Item	Descrição do ponto de lubrificação	Figura nº	Lubrificante aprovado	Capacidade de lubrificação	Intervalo de lubrificação	Aplicação
Estabilizadores						
50	Vigas dos estabilizadores	Figura 5-6	Graxa multiuso para pressão extrema EP-MPG 6829003477	---	50 horas ou 1 semana	Pincele lubrificante na parte inferior das vigas dos estabilizadores.
51	Tubos do suporte do cilindro do macaco	Figura 5-6	Graxa multiuso para pressão extrema EP-MPG 6829003477	---	50 horas ou 1 semana	Pincele lubrificante no diâmetro interno dos pontos dos tubos de suporte (4) dos cilindros dos macacos e cintas de desgaste antes de instalar os cilindros.
52	Corpo dos cilindros do macaco	Figura 5-6	Graxa multiuso para pressão extrema EP-MPG 6829003477	---	50 horas ou 1 semana	Com pincel



Item	Descrição do ponto de lubrificação	Figura nº	Lubrificante aprovado	Capacidade de lubrificação	Intervalo de lubrificação	Aplicação
Lança						
60	Pino do cilindro de elevação superior	Figura 5-7	EP-MPG Graxa multiuso para pressão extrema 6829003477	Até a graxa ser expelida	500 horas ou 3 meses	2 graxeiras
61	Pino do cilindro de elevação inferior	Figura 5-7		Até a graxa ser expelida	500 horas ou 3 meses	2 graxeiras
70	Rolamento da rótula do moitão	Figura 5-7		Até a graxa ser expelida	250 horas ou 3 meses	1 graxeira
71	Polias do moitão	Figura 5-7		Até a graxa ser expelida	250 horas ou 3 meses	4 graxeiras - 60 t 3 graxeiras - 40 t
72	Placas de desgaste do cilindro telescópico	Figura 5-7		Cobrir totalmente	A cada desmontagem da lança ou 125 horas/ 3 meses	<ul style="list-style-type: none"> • 2 pontos por pincel • Estender a lança para acesso pelos furos.
73	Placas de desgaste laterais	Figura 5-7		Cobrir totalmente todas as áreas em que as placas de desgaste se movem	250 horas ou 3 meses	2 pontos por pincel; com a lança na posição estendida.
NOTA: Lubrifique os itens mais frequentemente do que o intervalo indicado na tabela se as condições ambientais e/ou operacionais exigirem.						
74	Placas de desgaste superiores da seção traseira da lança	Figura 5-7	EP-MPG Graxa multiuso para pressão extrema 6829003477	Cobrir totalmente todas as áreas em que as placas de desgaste se movem	50 horas ou 1 semana	<ul style="list-style-type: none"> • 6 locais • Estenda a lança e alinhe as graxeiras com os furos na lateral de cada seção da lança
NOTA: Lubrifique os itens mais frequentemente do que o intervalo indicado na tabela se as condições ambientais e/ou operacionais exigirem.						

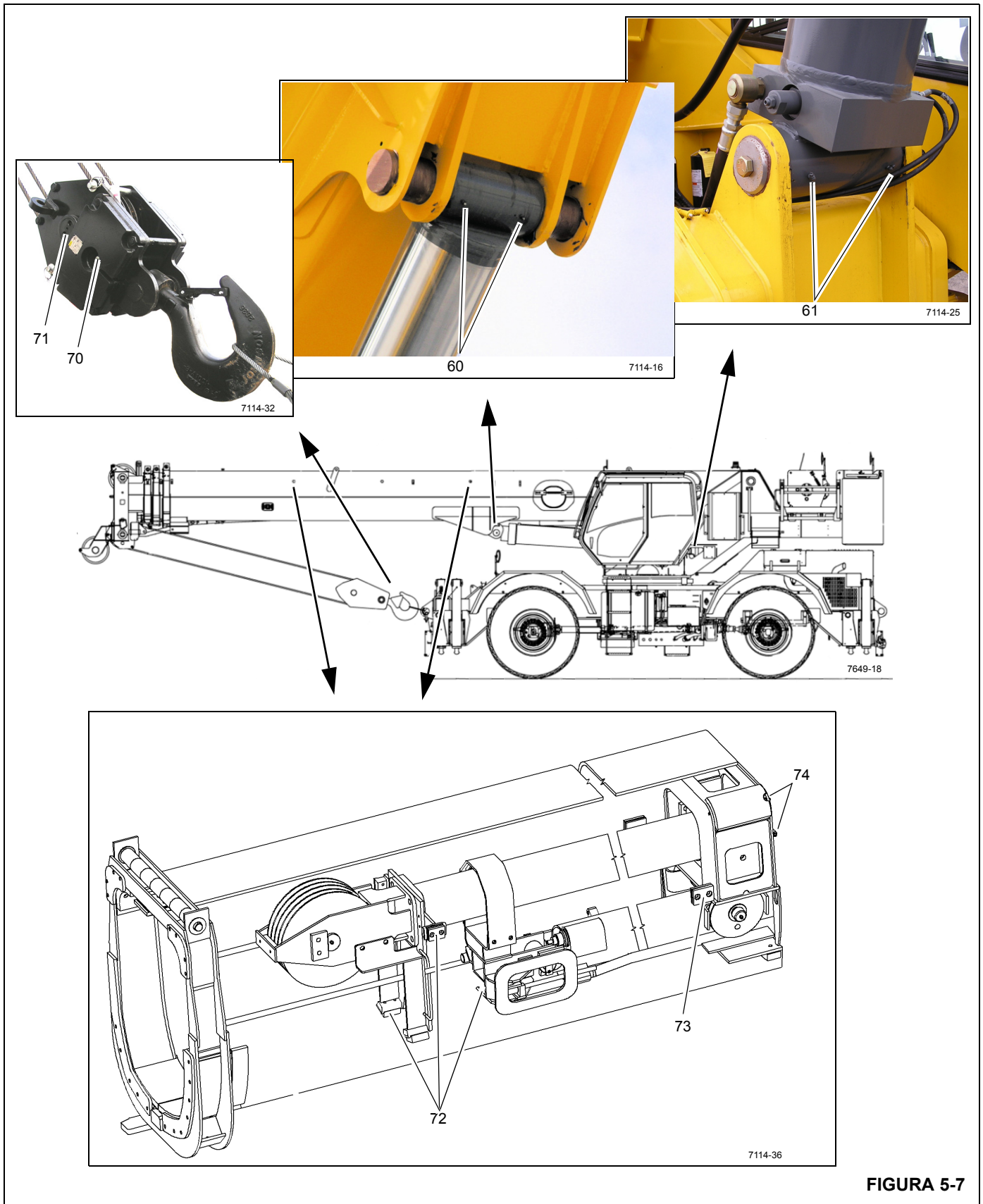


FIGURA 5-7

Item	Descrição do ponto de lubrificação	Figura nº	Lubrificante aprovado	Capacidade de lubrificação	Intervalo de lubrificação	Aplicação
Lança (continuação)						
75	Placas de desgaste dianteiras da seção da lança	Figura 5-8	EP-MPG Graxa multiuso para pressão extrema 6829003477	Cobrir totalmente todas as áreas em que as placas de desgaste se movem	50 horas ou 1 semana	Passar graxa com pincel no lado externo das seções 1, 2 e 3 na área em que as placas de desgaste se movem
NOTA: Lubrifique os itens mais frequentemente do que o intervalo indicado na tabela se as condições ambientais e/ou operacionais exigirem.						
76	Polias do cabo de extensão	Figura 5-8	EP-MPG Graxa multiuso para pressão extrema 6829003477	Até a graxa ser expelida	250 horas ou 3 meses	1 graxeira Estender a lança para acesso pelos furos.
NOTA: Lubrifique os itens mais frequentemente do que o intervalo indicado na tabela se as condições ambientais e/ou operacionais exigirem.						
77	Polias do cabo de retração	Figura 5-8	EP-MPG Graxa multiuso para pressão extrema 6829003477	Até a graxa ser expelida	250 horas ou 3 meses	2 graxeiras
78	Eixo do pivô da lança	Figura 5-8		Até a graxa ser expelida	250 horas ou 3 meses	2 graxeiras
79	Polia de extensão da lança	Figura 5-8		Até a graxa ser expelida	250 horas ou 3 meses	1 graxeira
81	Polia da extremidade superior da lança	Figura 5-8		Até a graxa ser expelida	250 horas ou 3 meses	2 graxeiras (1) por polia
82	Polia da extremidade inferior da lança	Figura 5-8		Até a graxa ser expelida	250 horas ou 3 meses	5 graxeiras
83	Polia auxiliar da extremidade da lança	Figura 5-8		Até a graxa ser expelida	250 horas ou 3 meses	1 graxeira

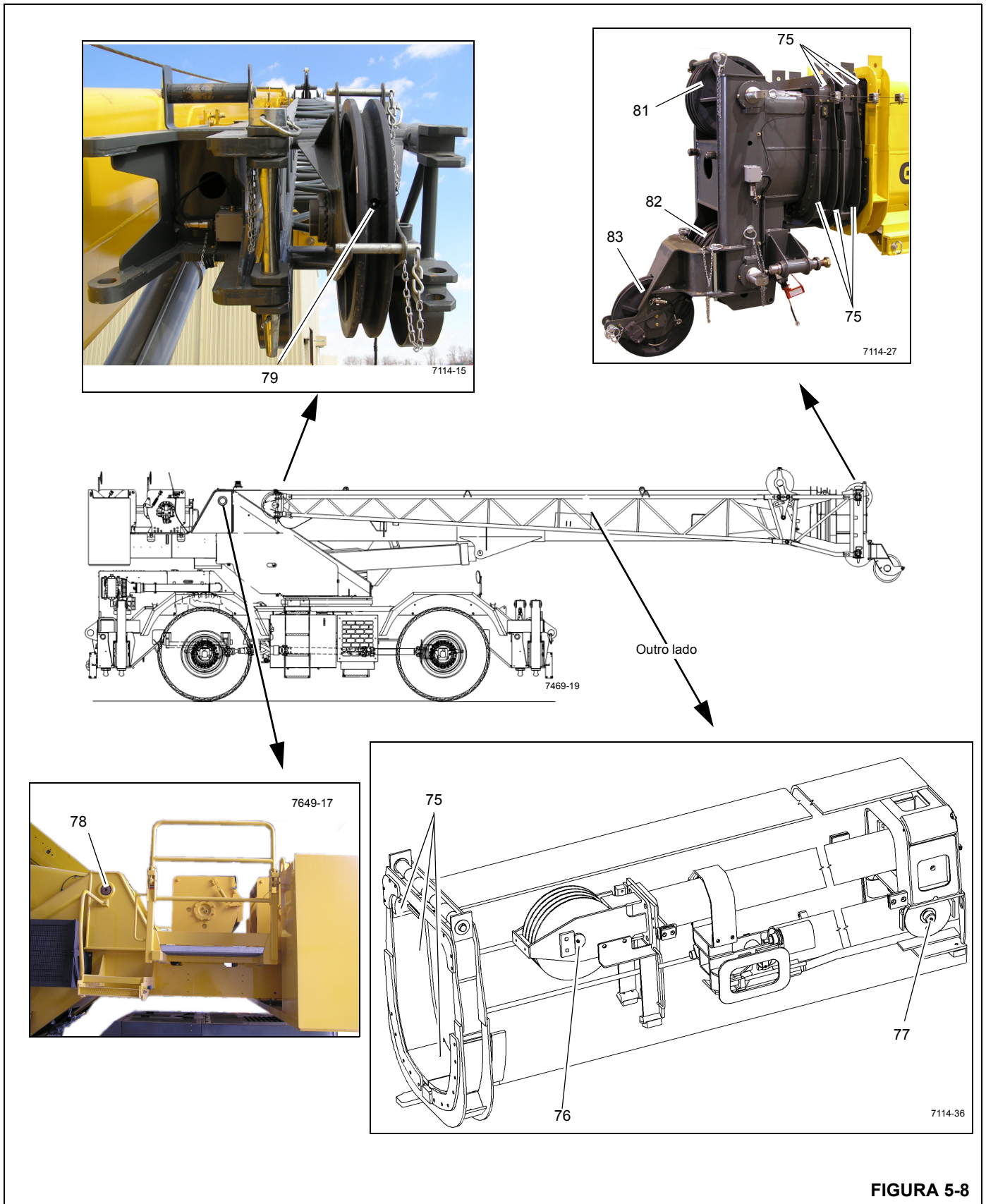


FIGURA 5-8

Item	Descrição do ponto de lubrificação	Figura nº	Lubrificante aprovado	Capacidade de lubrificação	Intervalo de lubrificação	Aplicação
Lança (continuação)						
84	Polia do mastro	Figura 5-9	EP-MPG Graxa multiuso para pressão extrema 6829003477	Até a graxa ser expelida	500 horas ou 12 meses	1 graxeira
85	Bola do guindaste	Figura 5-9		Até a graxa ser expelida	250 horas ou 3 meses	1 graxeira

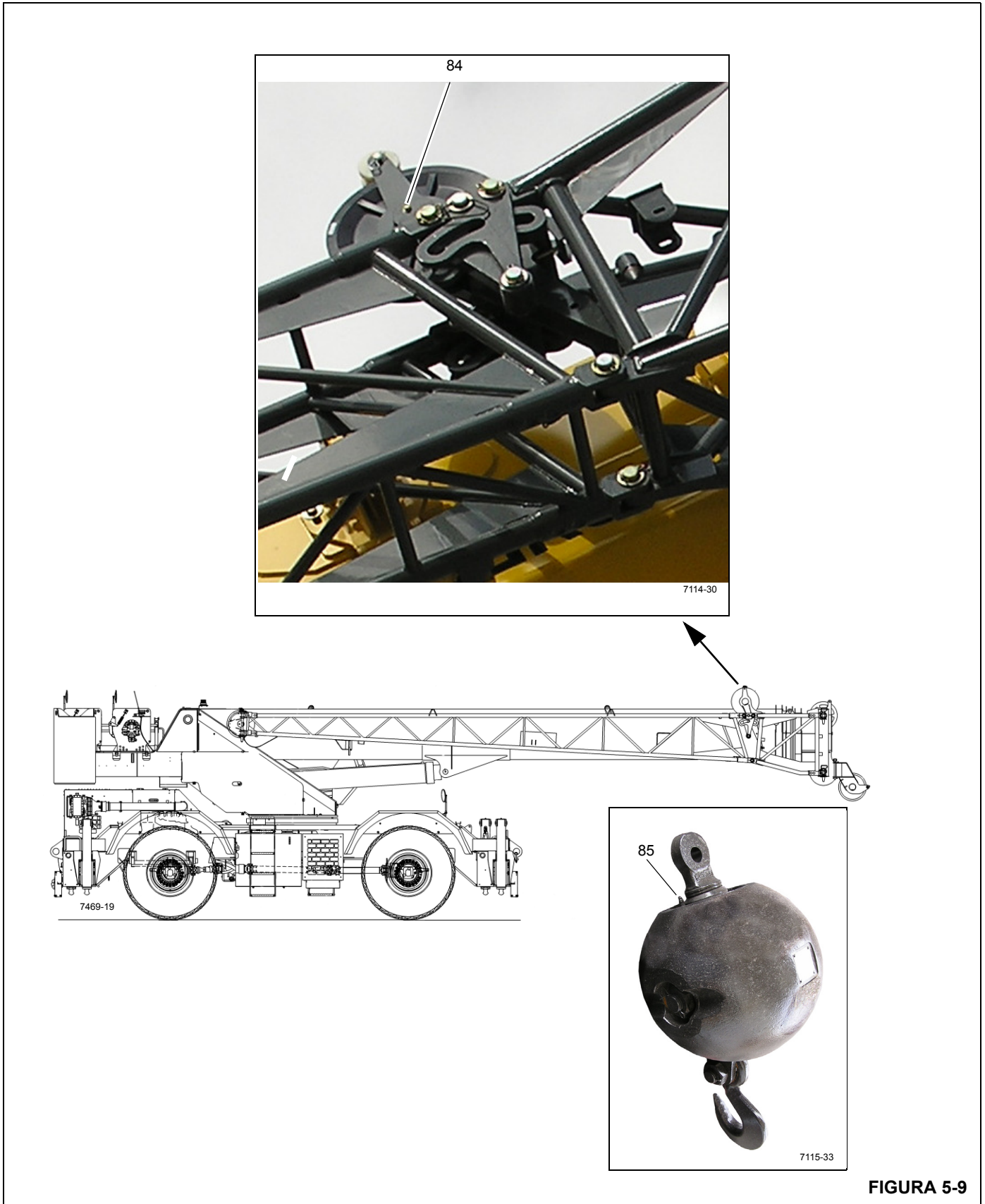


FIGURA 5-9

Item	Descrição do ponto de lubrificação	Figura nº	Lubrificante aprovado	Capacidade de lubrificação	Intervalo de lubrificação	Aplicação
Guincho						
92	Guincho principal	Figura 5-10	AGMA Lubrificante de engrenagens de pressão extrema 6829100213	15.5 qt (14,7 l)	<ul style="list-style-type: none"> • Verifique e abasteça a cada 50 horas ou semanalmente • Drene e abasteça a cada 1000 horas ou 12 meses. 	O óleo deve estar visível no indicador visual (consulte a nota)
93a	Guincho auxiliar	Figura 5-10	AGMA Lubrificante de engrenagens de pressão extrema 6829100213	15.5 qt (14,7 l)	<ul style="list-style-type: none"> • Verifique e abasteça a cada 50 horas ou semanalmente • Drene e abasteça a cada 1000 horas ou 12 meses. 	O óleo deve estar visível no indicador visual (consulte a nota)
<p>NOTA: Alinhe o bujão de dreno/enchimento ao furo recortado superior (A). Deixe o guincho inativo por 20 minutos para uma leitura precisa. Certifique-se de que o guincho esteja nivelado e que o óleo esteja a 21°C ±11°C (70°F ±20°F). Se o nível de óleo não estiver visível no indicador visual, o guincho pode estar mal abastecido. Se houver vazamento de óleo pela tampa de ventilação (B), o guincho pode estar cheio demais. Se o guincho estiver abastecido em demasia, mova o Bujão de enchimento/drenagem até o furo inferior do recorte (C) e drene até que o nível do óleo baixe até o indicador visual.</p>						
93b	Seguidor do cabo (braços)	Figura 5-10	EP-MPG Graxa multiuso para pressão extrema 6829003477	Cobrir totalmente	250 horas ou 3 meses	Pulverização
<p>NOTA: Lubrifique mais frequentemente do que o intervalo indicado se as condições ambientais e/ou operacionais exigirem.</p>						

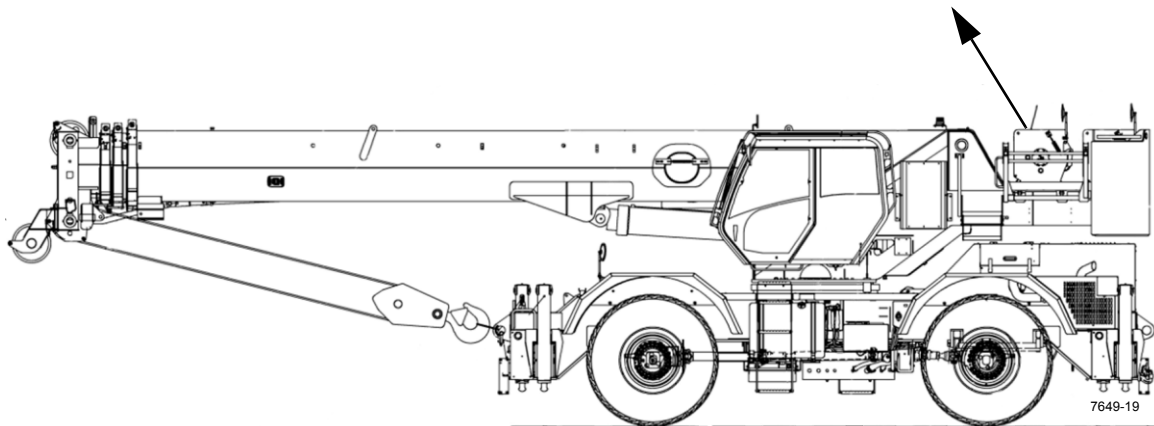
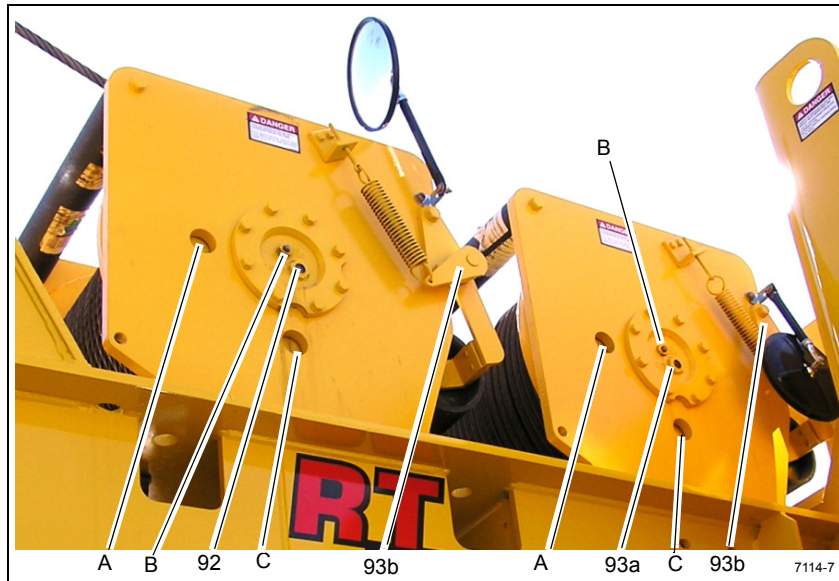


FIGURA 5-10

Item	Descrição do ponto de lubrificação	Figura nº	Lubrificante aprovado	Capacidade de lubrificação	Intervalo de lubrificação	Aplicação
Hidráulico						
100	Tanque hidráulico	Figura 5-11	Óleo hidráulico HYDO 6829006444	134 gal (507 l)	Verifique o nível de fluido a cada 10 horas ou diariamente.	<ul style="list-style-type: none"> Use o indicador visual de nível no lado do tanque, com a lança para baixo e todos os cilindros retraídos. Drene e complete conforme necessário.
NOTA:						
<ul style="list-style-type: none"> As condições ambientais, bem como outras condições, podem afetar drasticamente a condição do óleo hidráulico e dos filtros. Dessa forma, não é possível definir intervalos específicos para a manutenção/troca de óleo hidráulico, filtros e respiros do tanque hidráulico. Entretanto, é imperativo para o desempenho contínuo satisfatório dos guindastes Grove que as inspeções sejam realizadas considerando-se como e onde cada guindaste será usado. Os contaminantes em suspensão no ar e captados podem reduzir significativamente a vida útil do óleo e a condição dos filtros de óleo hidráulico e dos respiros do tanque. Em condições normais de operação, é recomendável que o óleo hidráulico, os filtros e os respiros sejam inspecionados e que sejam colhidas amostras dos óleos pelo menos a cada 3 a 6 meses e com maior frequência para condições severas de operação. As inspeções devem ser feitas para ver se há partículas originárias ou absorvidas do ar e água que deterioram e contaminam o óleo (por exemplo, o óleo está com aspecto "leitoso", não é mais transparente nem apresenta mais a sua cor âmbar característica). O indicador de contorno do filtro de retorno deverá ser observado diariamente para determinar se o conteúdo dos contaminantes está alto. Se o indicador atingir a zona vermelha ou indicar uma condição de contorno, deverá ser colhida amostra do óleo hidráulico. O respiro do tanque hidráulico também deve ser inspecionado para garantir que não esteja restringindo a entrada e saída do fluxo de ar no reservatório. Para inspecionar o óleo hidráulico, encha um recipiente de vidro pequeno com uma amostra de óleo do reservatório e outro recipiente de vidro com óleo novo. Reserve as amostras, sem mexer nelas, por uma ou duas horas e, em seguida, compare-as. Se o óleo do reservatório estiver altamente contaminado com água, a amostra terá aspecto "leitoso" com apenas uma pequena camada de óleo transparente na parte superior. Se o aspecto "leitoso" for devido à espuma de ar, ela se dissipará e a aparência do óleo deverá ficar próxima à do óleo novo. Se houver qualquer dúvida, entre em contato com o distribuidor local autorizado da Manitowoc. O óleo hidráulico deve atender ao nível de limpeza da classe 17/14 da ISO nº 4406. 						
101	Filtro hidráulico	Figura 5-11	Óleo hidráulico HYDO 6829006444	---	Substitua o filtro quando o indicador estiver vermelho	---
102	Filtro particulado de diesel	Figura 5-12	---	---	Consulte o Manual do proprietário do motor.	---

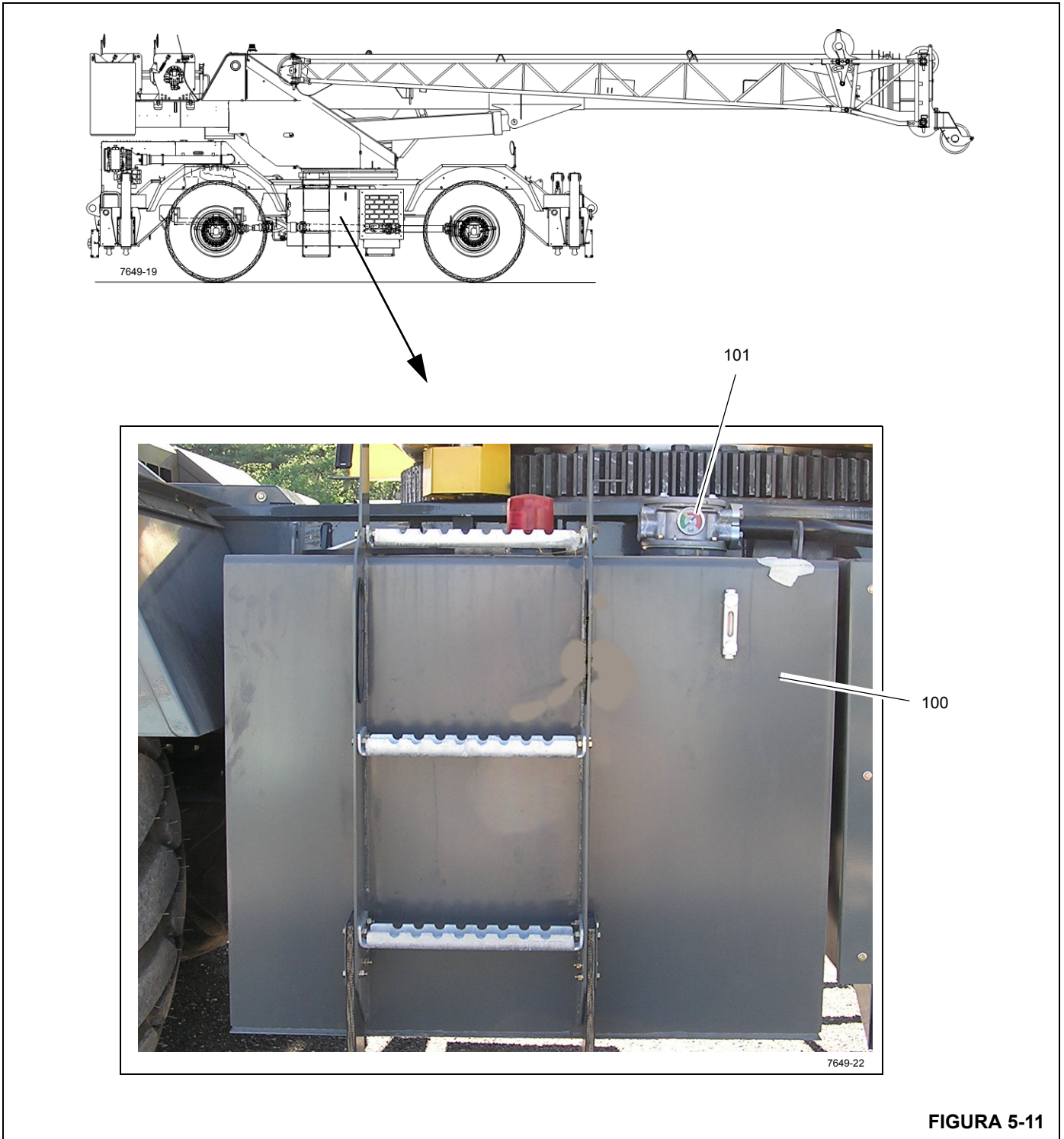


FIGURA 5-11

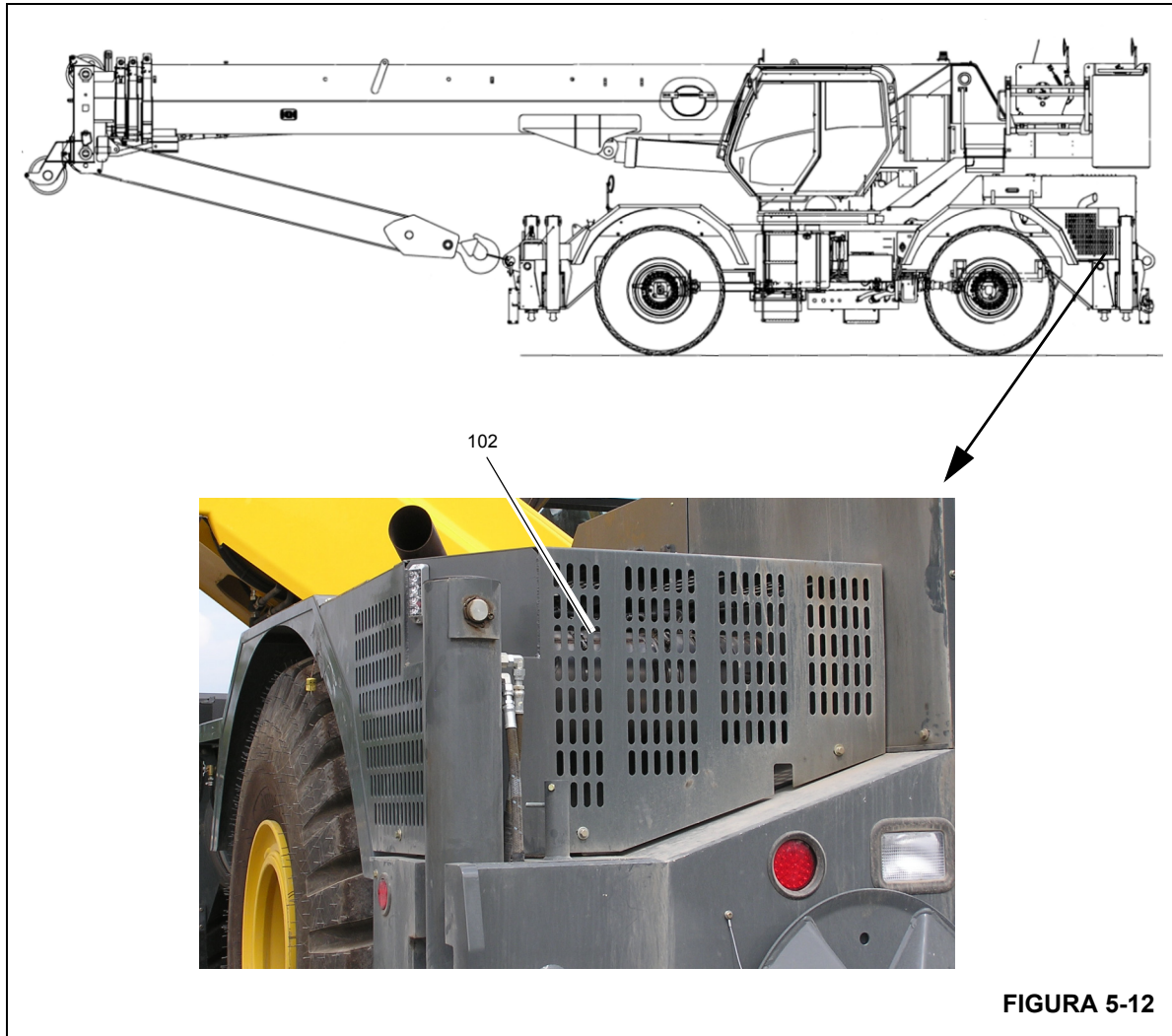


FIGURA 5-12

SEÇÃO 6

LISTA DE VERIFICAÇÃO DE MANUTENÇÃO

SUMÁRIO DA SEÇÃO

Informações gerais	6-1	10 horas.....	6-1
Instruções	6-1	Lista de verificação semanal ou a cada	
Lista de verificação diária ou a cada		50 horas.....	6-2

INFORMAÇÕES GERAIS

Esta seção contém uma lista de verificações de manutenção e inspeções diárias. A execução das verificações ajudará a manter a segurança, a confiabilidade e a produtividade projetadas para o guindaste.

Consulte seu Registro de serviço de inspeção e lubrificação para solicitações adicionais.

INSTRUÇÕES

Consulte o Manual de serviço para informar-se sobre os procedimentos de ajuste e manutenção específicos.

Consulte a Seção 5 - Lubrificação (neste Manual do operador) para informar-se sobre os intervalos de lubrificação, os tipos de fluido e as localizações dos pontos de lubrificação.

Lista de verificação diária ou a cada 10 horas

- 1 **Manual do operador:** Este item está instalado corretamente na máquina?
- 2 **Luzes de funcionamento e da sinaleira e buzina:** Verifique se há vidros trincados ou quebrados. Verifique se há condições de trabalho adequadas.
- 3 **Alarme de ré:** Verifique quanto à operação apropriada durante o funcionamento da máquina.
- 4 **Indicadores e instrumentos:** Verifique se há condições de trabalho adequadas. Verifique quanto à leitura apropriada durante o funcionamento do motor. Verifique quanto à operação apropriada durante o funcionamento da máquina.
- 5 **Freios (de giro, de pedal e de estacionamento):** Verifique se há condições de trabalho adequadas. Verifique quanto à operação apropriada durante o funcionamento da máquina.
- 6 **Indicador do ângulo da lança:** Verifique quanto à operação apropriada durante o funcionamento da máquina.
- 7 **RCL (Limitador de capacidade nominal):** Verifique quanto à operação apropriada durante o funcionamento da máquina. Verifique se os conectores e a fiação têm alinhamento e isolamento adequado.
- 8 **Sistema anticolisão do moitão (A2B) elétrico e hidráulico:** Verifique quanto à operação apropriada durante o funcionamento da máquina. Verifique se os conectores e a fiação têm alinhamento e isolamento adequado.
- 9 **Freios e o Sistema de ar (se equipado):** Verifique se há condições de trabalho adequadas. Verifique quanto à operação apropriada durante o funcionamento da máquina. Drene a umidade.
- 10 **Pneus:** Verifique se a calibragem e a pressão estão corretas. Verifique se há desgaste excessivo. Verifique excesso de sujeira, graxa ou corpos estranhos.
- 11 **Horímetro:** Verifique se há condições de trabalho adequadas. Verifique quanto à leitura apropriada durante o funcionamento do motor. Verifique se os conectores e a fiação têm alinhamento e isolamento adequado.
- 12 **Tanque hidráulico:** Verifique se a manutenção e o nível estão adequados. Verifique o excesso de sujeira, graxa ou corpos estranhos.
- 13 **Filtro de óleo hidráulico:** Verifique se a manutenção e o nível estão adequados.
- 14 **Cabo de aço:** Verifique a presença de cordões danificados, desgastados ou rompidos.
- 15 **Guinchos:** Este item está instalado corretamente na máquina? Verifique o excesso de sujeira, graxa ou corpos estranhos. Verifique quanto à operação apropriada durante o funcionamento da máquina.

- 16 **Lanças e acessórios:** Este item está instalado corretamente na máquina? Verifique o excesso de sujeira, graxa ou corpos estranhos. Verifique quanto à operação apropriada durante o funcionamento da máquina.
- 17 **Cárter:** Verifique se a manutenção e o nível estão adequados. Verifique o excesso de sujeira, graxa ou corpos estranhos.
- 18 **Transmissão/conversor de torque:** Verifique se a manutenção e o nível estão adequados.
- 19 **Sistema de arrefecimento:** Verifique se a manutenção e o nível estão adequados. Verifique se há vazamentos ou rachaduras.
- 20 **Separador de água/combustível:** Drene a umidade.
- 21 **Purificador de ar:** Verifique se a manutenção e o nível estão adequados. Verifique se há vazamentos ou rachaduras.
- 22 **Trava de segurança do moitão e bola do guindaste:** Verifique se há condições de trabalho adequadas. Verifique se há vazamentos e rachaduras. Verifique se há desgaste excessivo.
- 23 **Potenciômetro de giro e cilindro de travamento:** Verifique quanto à operação apropriada durante o funcionamento da máquina. Verifique se o ajuste está correto.

Lista de verificação semanal ou a cada 50 horas

- 1 **Polias:** Verifique operação correta, desgaste excessivo ou danos.

ÍNDICE ALFABÉTICO

Acesso à área do guincho (apenas unidades de contrapeso fixo)	4-1
Acidentes	2-2
Auxílios operacionais	2-4
Bate-estaca e extração	2-10
Coluna de direção	3-3
Conjunto de controle do assento (eixo único)	3-13
Contrapeso fixo	4-23
Contrapeso removível (opcional)	4-25
Controle dos estabilizadores	3-18
Controles de pedal	3-19
Controles de teto da cabine	3-5
Controles e indicadores diversos	3-19
Controles e indicadores	3-2
Desligamento	2-26
Dimensões do guindaste	1-5
Efeitos da temperatura nos cilindros hidráulicos	2-27
Efeitos da temperatura nos moitões	2-27
Elevação de pessoas	2-14
Estabilidade do guindaste/resistência estrutural	2-6
Estacionamento e fixação	2-26
Extensão da lança	2-26
Indicador da coluna de direção e mostrador de indicadores	3-8
Informações do operador	2-2
Informações específicas do modelo	2-28
Informações gerais	1-1
Informações gerais	2-2
Informações gerais	4-1
Informações gerais	5-1
Informações gerais	6-1
Inspeção de sobrecarga	2-29
Instalação de cabo no guincho	4-2
Instruções	6-1
Levantamento e retração da extensão da lança de duas seções usando o inserto de 20 pés (6,1m) Inserto	4-20
Levantamento e retração da extensão da lança de duas seções	4-10
Lista de especificações	1-6
Localização do número de série	1-2
Lubrificação do cabo de aço	5-6
Lubrificantes e intervalos de lubrificação	5-1
Manutenção	2-15
Mensagens de segurança	2-1
Operação de deslocamento	2-20
Operação em clima frio	2-26
Painel de controle do teto	3-5
Painel de controle lateral	3-16
Passagem do cabo no moitão	4-3
Perigo de choque elétrico	2-10
Pontos de lubrificação	5-6
Práticas de trabalho	2-21
Procedimentos de aquecimento do guindaste	3-25
Procedimentos de operação	3-21
Proteção ambiental	2-15
Proteção ambiental	5-1
Qualificações do operador	2-3
Resultados do teste de ruído e vibração	1-2
Terminal com cunha/cordame da ponta fixa	4-3
Transporte do guindaste	2-19

PÁGINA EM BRANCO

