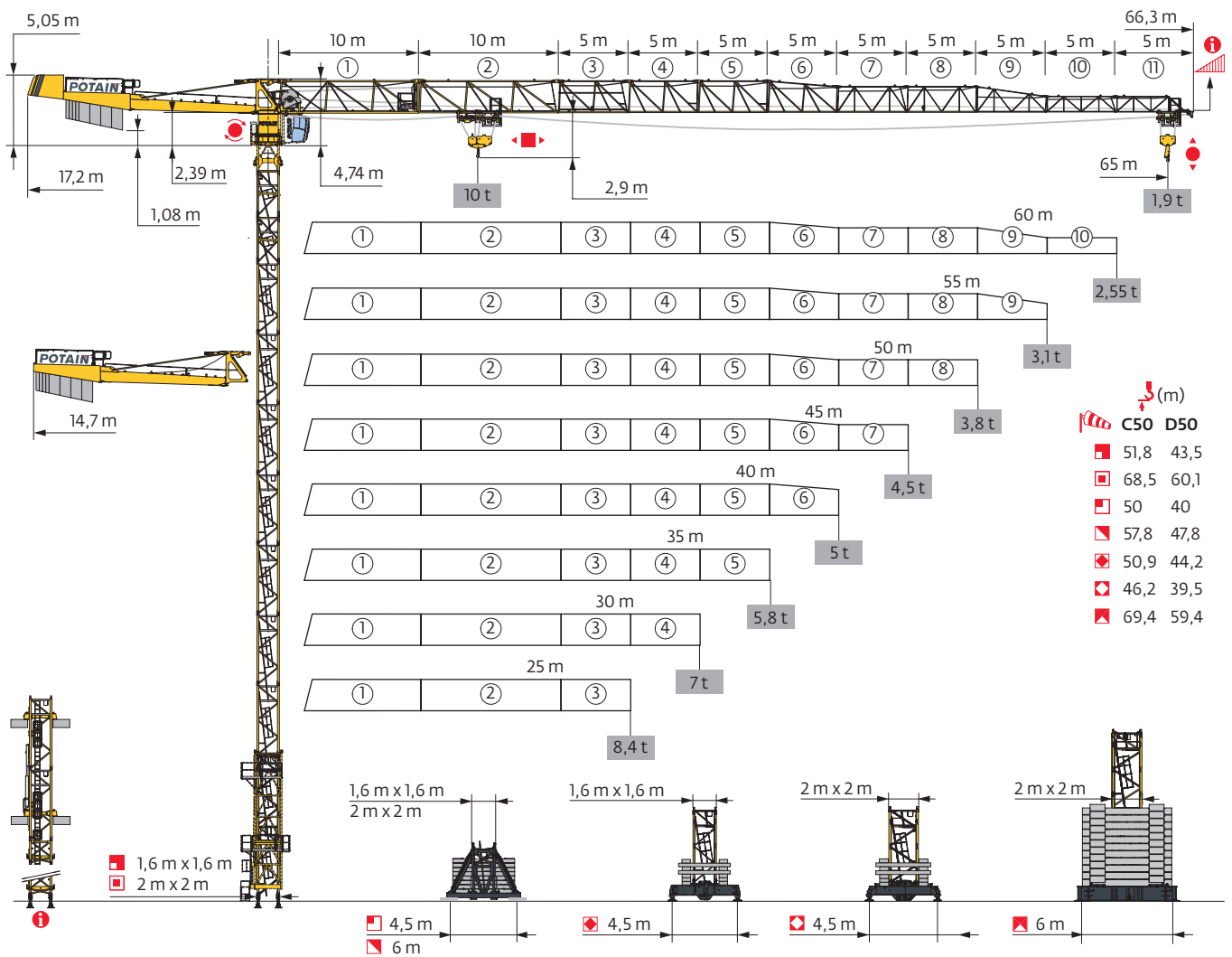


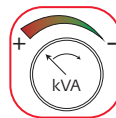
MDT 219 J10



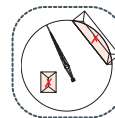
Potain Plus



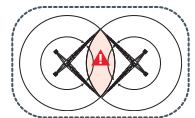
Power Control



Top Site



Anti-collision systems



Mât - Réactions / Mast - Reaktionskräfte / Mast - Reactions / Mástil - Reacciones / Torre - Reazioni
 Tramo - Reacções / Реакция опор мачты

1,6 m City - ZD 4230 - C50

ΔΔΔΔ (m)	25	30	35	40	45	50	55	60	65
↓ (m)	44,2	44,2	44,2	44,2	44,2	44,2	42,5	42,5	42,5
↓/P+ (m)	44,2	44,2	44,2	44,2	44,2	44,2	42,5	42,5	42,5
	3,33 m	1	1	1	1	1	2	2	2
	5 m	8	8	8	8	8	7	7	7
F1 (t)	● 70	71	71	72	73	74	74	74	75
	■ 71	70	71	73	74	75	74	78	83
↓ (m) D50	39,2	39,2	40,9	39,2	39,2	39,2	37,5	39,2	37,5
↓/P+ (m) D50	39,2	39,2	40,9	39,2	39,2	39,2	37,5	39,2	37,5

1,6 m City - ZD 463 - C50

ΔΔΔΔ (m)	25	30	35	40	45	50	55	60	65
↓ (m)	50,9	50,9	50,9	49,2	49,2	47,5	45,9	47,5	47,5
↓/P+ (m)	50,9	50,9	50,9	49,2	49,2	47,5	45,9	47,5	47,5
	3,33 m	0	0	0	1	1	2	0	2
	5 m	10	10	10	9	9	8	9	8
F1 (t)	● 81	82	82	82	83	81	81	85	85
	■ 98	98	99	95	96	91	86	100	105
↓ (m) D50	44,2	44,2	44,2	44,2	44,2	44,2	44,2	42,5	40,9
↓/P+ (m) D50	44,2	44,2	44,2	44,2	44,2	44,2	44,2	42,5	40,9

1,6 m - P 42A - C50

ΔΔΔΔ (m)	25	30	35	40	45	50	55	60	65
↓ (m)	51,8	51,8	51,8	51,8	50,1	50,1	48,5	48,5	46,8
↓/P+ (m)	51,8	51,8	51,8	51,8	50,1	50,1	48,5	48,5	46,8
	2 m	1	1	1	1	1	1	1	1
	3,33 m	0	0	0	0	1	1	2	2
	5 m	8	8	8	8	7	7	6	6
	10 m	1	1	1	1	1	1	1	1
F2 (t)	● 135	135	136	138	137	139	139	141	138
	■ 213	213	216	219	210	212	207	214	204
F3 (t)	● 100	99	99	100	99	100	101	102	100
	■ 183	182	184	186	177	178	173	180	171
↓ (m) D50	43,5	43,5	43,5	43,5	43,5	43,5	41,8	41,8	40,1
↓/P+ (m) D50	43,5	43,5	43,5	43,5	43,5	43,5	41,8	41,8	40,1

1,6 m - S 41A - C50

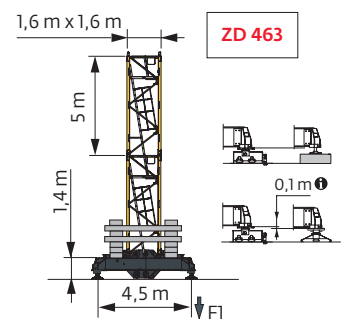
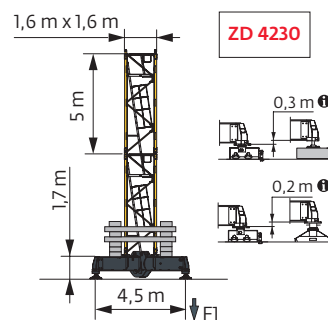
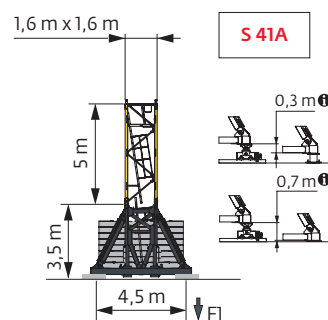
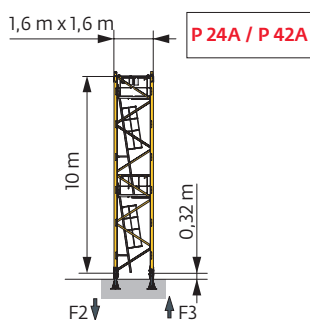
ΔΔΔΔ (m)	25	30	35	40	45	50	55	60	65
↓ (m)	48,3	50	50	50	48,3	48,3	46,6	46,6	45
↓/P+ (m)	48,3	50	50	50	48,3	48,3	46,6	46,6	45
	2 m	1	1	1	1	1	1	1	1
	3,33 m	1	0	0	0	1	1	2	2
	5 m	8	9	9	9	8	8	7	7
F1 (t)	● 80	84	84	85	83	86	86	87	82
	■ 100	106	107	109	104	105	103	108	103
↓ (m) D50	40	40	40	40	40	40	40	40	38,3
↓/P+ (m) D50	40	40	40	40	40	40	40	40	38,3

1,6 m - ZD 4230 - C50

ΔΔΔΔ (m)	25	30	35	40	45	50	55	60	65
↓ (m)	41,2	41,2	41,2	41,2	41,2	41,2	39,5	39,5	39,5
↓/P+ (m)	41,2	41,2	41,2	41,2	41,2	41,2	39,5	39,5	39,5
	2 m	1	1	1	1	1	1	1	1
	3,33 m	1	1	1	1	1	2	2	2
	5 m	7	7	7	7	7	6	6	6
F1 (t)	● 70	71	71	72	72	73	73	73	74
	■ 70	70	71	72	74	75	72	75	80
↓ (m) D50	36,2	36,2	37,9	36,2	36,2	36,2	36,2	36,2	34,5
↓/P+ (m) D50	36,2	36,2	37,9	36,2	36,2	36,2	36,2	36,2	34,5

1,6 m - ZD 463 - C50

ΔΔΔΔ (m)	25	30	35	40	45	50	55	60	65
↓ (m)	49,5	49,5	49,5	47,9	47,9	47,9	46,2	46,2	46,2
↓/P+ (m)	49,5	49,5	49,5	47,9	47,9	47,9	46,2	46,2	46,2
	2 m	1	1	1	1	1	1	1	1
	3,33 m	2	2	2	0	0	0	1	1
	5 m	8	8	8	9	9	9	8	8
F1 (t)	● 84	85	85	82	83	85	84	85	87
	■ 108	107	109	100	101	103	101	105	110
↓ (m) D50	41,2	42,9	42,9	41,2	41,2	41,2	41,2	39,5	39,5
↓/P+ (m) D50	41,2	42,9	42,9	41,2	41,2	41,2	41,2	39,5	39,5



2 m - P 63A - C50

ΔΔΔΔ (m)	25	30	35	40	45	50	55	60	65
↕ (m)	68,5	68,5	68,5	68,5	68,5	68,5	66,8	66,8	66,8
↕/P+ (m)	68,5	68,5	68,5	68,5	68,5	68,5	66,8	66,8	66,8
	2 m	1	1	1	1	1	1	1	1
	3,33 m	2	2	2	2	2	0	0	0
	5 m	10	10	10	10	10	11	11	11
	10 m	1	1	1	1	1	1	1	1
F2 (t)	● 155	156	156	159	161	163	162	164	165
	■ 360	360	363	365	367	369	355	361	367
F3 (t)	● 110	110	109	111	112	114	114	115	116
	■ 320	319	321	323	324	325	311	317	323
↕ (m) D50	60,1	60,1	60,1	60,1	60,1	58,5	58,5	58,5	56,8
↕/P+ (m) D50	60,1	60,1	60,1	60,1	60,1	58,5	58,5	58,5	56,8

2 m - ZD 463 - C50

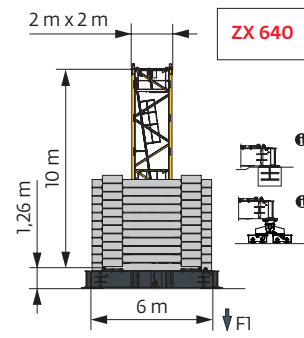
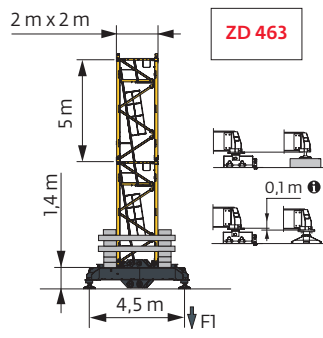
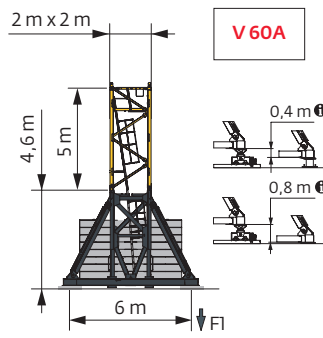
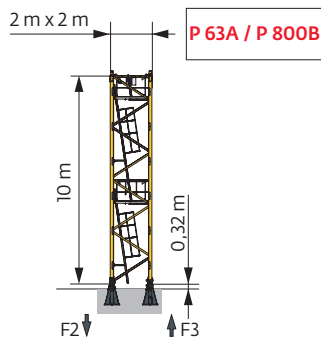
ΔΔΔΔ (m)	25	30	35	40	45	50	55	60	65
↕ (m)	46,2	46,2	46,2	46,2	46,2	46,2	44,5	44,5	44,5
↕/P+ (m)	46,2	46,2	46,2	46,2	46,2	46,2	44,5	44,5	44,5
	2 m	1	1	1	1	1	1	1	1
	3,33 m	1	1	1	1	1	1	2	2
	5 m	8	8	8	8	8	8	7	7
	10 m	1	1	1	1	1	1	1	1
F1 (t)	● 87	86	87	89	89	90	93	90	92
	■ 114	112	114	116	117	118	123	119	124
↕ (m) D50	39,5	39,5	39,5	39,5	39,5	39,5	37,9	37,9	36,2
↕/P+ (m) D50	39,5	39,5	39,5	39,5	39,5	39,5	37,9	37,9	36,2

2 m - V 60A - C50

ΔΔΔΔ (m)	25	30	35	40	45	50	55	60	65
↕ (m)	57,8	57,8	57,8	57,8	57,8	57,8	56,1	56,1	56,1
↕/P+ (m)	57,8	57,8	57,8	57,8	57,8	57,8	56,1	56,1	56,1
	2 m	1	1	1	1	1	1	1	1
	3,33 m	2	2	2	2	2	0	0	0
	5 m	9	9	9	9	9	9	10	10
	10 m	1	1	1	1	1	1	1	1
F1 (t)	● 90	90	91	91	92	93	93	93	94
	■ 133	133	134	135	136	137	132	135	139
↕ (m) D50	47,8	47,8	47,8	47,8	47,8	47,8	47,8	46,1	46,1
↕/P+ (m) D50	47,8	47,8	47,8	47,8	47,8	47,8	47,8	46,1	46,1

2 m - ZX 640 - C50

ΔΔΔΔ (m)	25	30	35	40	45	50	55	60	65
↕ (m)	69,4	69,4	69,4	69,4	69,4	67,8	67,8	67,8	67,8
↕/P+ (m)	69,4	69,4	69,4	69,4	69,4	67,8	67,8	67,8	67,8
	2 m	1	1	1	1	1	1	1	1
	3,33 m	2	2	2	2	0	0	0	0
	5 m	10	10	10	10	11	11	11	11
	10 m	1	1	1	1	1	1	1	1
F1 (t)	● 123	123	124	125	126	120	124	124	127
	■ 197	196	198	199	200	190	193	197	200
↕ (m) D50	59,4	59,4	59,4	59,4	59,4	59,4	57,8	57,8	57,8
↕/P+ (m) D50	59,4	59,4	59,4	59,4	59,4	59,4	57,8	57,8	57,8



i Autres compositions de pylône - Nous consulter. / Andere Turmaufbauten - bitte kontaktieren Sie uns. / Other mast compositions - Please consult us. / Para otras composiciones de mástil - Por favor contáctenos. / Per altre composizioni torre, contattateci. / Para outras composições de coluna - Por favor, consulte-nos. / Для других композиций мачты пожалуйста консультируйтесь с нами.

Accès motorisés : compositions de mâture, de lest de base et réactions adaptées. / Motorisierter Zugang vom : Mastzusammensetzung, Grundballast und Reaktionskräfte sind angepasst. / Motorized accesses: adapted mast composition, base ballast and reactions. / Acceso a cabina con elevador: Adaptación de composición de mástil, lastre de base y reacciones. / Accessi motorizzati: composizioni elementi torre, zavorre di base e reazioni aggiornate. / Acessos motorizados: composições de coluna, lastro da base e reações adaptadas. / Лифты : адаптированная композиция мачты, базовый балласт и нагрузки.

Ancrages / Verankerungen / Anchorages / Anclajes / Ancoraggi
Ancoragem / нкрепа



Lest de base / Grundballast / Base ballast / Lastre de base / Zavorra di base
 Lastro da base / Базовый Балласт

⚖️ (t) / 📏 1,6 m City - ZD 4230 - 🏗️ - C50

▲▼▲ (m)	25	30	35	40	45	50	55	60	65
44,2	85	85	85	85	85	85			
42,5	80	80	80	80	80	85	85	85	85
37,5	70	70	70	65	70	70	70	70	70
32,5	60	60	60	60	60	60	55	55	60
27,5	60	60	60	60	60	55	55	50	55
22,5	60	60	60	60	60	55	55	50	55
17,5	60	60	60	60	60	55	55	50	55

⚖️ (t) / 📏 1,6 m City - ZD 463 - 🏗️ - C50

▲▼▲ (m)	25	30	35	40	45	50	55	60	65
50,9	105	105	105						
49,2	105	105	100	105	105				
47,5	100	100	95	100	100	100		105	105
45,9	95	95	90	90	95	95	100	100	100
40,9	80	80	75	80	80	80	85	80	80
35,9	65	65	65	65	65	65	65	65	65
30,9	65	65	60	60	60	55	55	55	50
25,9	65	65	60	60	60	55	55	55	50
20,9	65	65	60	60	60	55	55	55	50

⚖️ (t) / 📏 1,6 m - S 41A - 🏗️ - C50

▲▼▲ (m)	25	30	35	40	45	50	55	60	65
50		114	114	114					
48,3	108	108	108	108	108	114			
46,6	108	102	102	102	108	108	114	114	
45	102	102	96	96	102	102	108	102	102
40	84	84	84	84	84	84	90	90	84
35	72	72	72	72	72	72	72	72	72
30	60	60	60	60	60	54	60	54	60
25	60	60	60	60	60	54	54	54	54
20	60	60	60	60	60	54	54	54	54

⚖️ (t) / 📏 1,6 m - ZD 4230 - 🏗️ - C50

▲▼▲ (m)	25	30	35	40	45	50	55	60	65
41,2	85	85	85	85	85	85			
39,5	80	80	80	80	80	80	85	85	85
34,5	70	70	65	65	65	65	70	65	65
29,5	60	60	60	60	60	55	55	55	60
24,5	60	60	60	60	60	55	50	50	55
19,5	60	60	60	60	60	55	50	50	55

⚖️ (t) / 📏 1,6 m - ZD 463 - 🏗️ - C50

▲▼▲ (m)	25	30	35	40	45	50	55	60	65
49,5	115	115	115						
47,9	105	105	105	105	105	110			
46,2	100	100	100	100	100	105	105	105	110
41,2	85	85	85	85	85	85	90	90	90
36,2	70	70	70	70	70	70	75	70	70
31,2	60	60	60	60	60	60	60	60	60
26,2	60	60	60	60	60	60	60	60	60
21,2	60	60	60	60	60	60	60	60	60

⚖️ (t) / 📏 2 m - V 60A - 🏗️ - C50

▲▼▲ (m)	25	30	35	40	45	50	55	60	65
57,8	132	132	132	132	132	132			
56,1	120	120	120	120	120	120	132	132	132
51,1	96	96	96	96	96	96	96	96	108
46,1	72	60	60	60	60	60	72	72	72
41,1	48	48	48	48	48	48	48	48	48
36,1	36	36	36	36	36	36	36	36	36
31,1	24	24	24	24	24	24	24	24	24
26,1	24	24	24	24	24	24	24	24	24
21,1	24	24	24	24	24	24	24	24	24

⚖️ (t) / 📏 2 m - ZD 463 - 🏗️ - C50

▲▼▲ (m)	25	30	35	40	45	50	55	60	65
46,2	120	115	115	120	120	120	125		
44,5	105	105	105	105	105	105	110	120	125
39,5	85	85	80	80	85	85	85	85	85
34,5	70	70	65	65	65	65	70	70	65
29,5	60	60	60	60	60	55	55	50	50
24,5	60	60	60	60	60	55	50	50	50
19,5	60	60	60	60	60	55	50	50	50

⚖️ (t) / 📏 2 m - ZX 640 - 🏗️ - C50

▲▼▲ (m)	25	30	35	40	45	50	55	60	65
69,4	220	220	220	220	220				
67,8	200	200	200	200	200	200	210	210	220
62,8	160	160	160	160	160	160	170	170	180
57,8	120	120	120	120	120	120	130	130	140
52,8	90	90	90	90	90	90	90	100	100
47,8	60	60	60	60	60	60	70	70	70
42,8	50	50	50	50	50	50	50	50	50
37,8	40	40	40	40	40	40	40	40	40
32,8	30	30	20	20	20	20	20	20	20
27,8	20	20	20	20	20	20	20	20	20
22,8	20	20	20	20	20	20	20	20	20

Courbes de charges / Lastkurven / Load curves / Curvas de cargas / Curve di carico
 Curvas de carga / Кривые нагрузок



▼▲▲▲▲ (m)		17	20	22	25	27	30	32	35	37	40	42	45	47	50	52	55	57	60	62	65	m
▼▲▲▲	10 t	▼▲▲▲						▼▲▲▲														
▼▲▲▲	5 t	▼▲▲▲						▼▲▲▲														
65	2,9 → 16,1	9,5	8	7,2	6,2	5,7	5	5	4,6	4,3	4	3,7	3,5	3,3	3	2,85	2,6	2,4	2,15	1,95	1,85	t
	2,9 → 17,6	10	8,8	7,9	6,8	6,2	5,5	5	5	4,6	4,2	3,9	3,6	3,4	3,1	2,95	2,7	2,55	2,3	2,1	1,9	t P+
60	2,9 → 17,4	10	8,6	7,8	6,7	6,2	5,4	5	5	4,6	4,2	3,9	3,6	3,4	3,1	3	2,8	2,65	2,5			t
	2,9 → 18,8	10	9,3	8,4	7,2	6,6	5,7	5,2	5	4,7	4,2	4	3,7	3,4	3,2	3	2,8	2,7	2,55			t P+
55	2,9 → 19	10	9,4	8,5	7,4	6,8	6	5,6	5	5	4,6	4,3	3,9	3,7	3,5	3,3	3,1					t
	2,9 → 19,9	10	9,9	9	7,8	7,1	6,3	5,7	5,1	5	4,6	4,3	4	3,8	3,5	3,3	3,1					t P+
50	2,9 → 20,1	10	10	9,1	7,9	7,3	6,4	6	5,4	5,1	5	4,6	4,3	4	3,8							t
	2,9 → 20,8	10	10	9,4	8,2	7,5	6,7	6,2	5,5	5,1	5	4,7	4,3	4,1	3,8							t P+
45	2,9 → 20,4	10	10	9,2	8	7,3	6,5	6,1	5,5	5,1	5	4,8	4,5									t
	2,9 → 21	10	10	9,5	8,2	7,6	6,7	6,3	5,6	5,3	5	4,9	4,5									t P+
40	2,9 → 20,7	10	10	9,4	8,2	7,5	6,7	6,2	5,6	5,2	5											t
	2,9 → 21,2	10	10	9,6	8,3	7,6	6,8	6,3	5,7	5,4	5											t P+
35	2,9 → 21,1	10	10	9,5	8,3	7,6	6,8	6,3	5,7													t
	2,9 → 21,4	10	10	9,7	8,4	7,7	6,9	6,4	5,8													t P+
30	2,9 → 21,4	10	10	9,7	8,5	7,8	6,9															t
	2,9 → 21,6	10	10	9,8	8,5	7,8	6,9															t P+
25	2,9 → 21,2	10	10	9,6	8,3																	t
	2,9 → 21,2	10	10	9,6	8,4																	t P+

$W_{10} = W_5 - 0,48 \text{ t max.}$



▼▲▲▲▲ (m)		17	20	22	25	27	30	32	35	37	40	42	45	47	50	52	55	57	60	62	65	m
▼▲▲▲	10 t	▼▲▲▲						▼▲▲▲														
▼▲▲▲	5 t	▼▲▲▲						▼▲▲▲														
65	2,3 → 16,3	9,6	8,1	7,3	6,3	5,8	5,1	4,9	4,4	4,1	3,7	3,5	3,2	3,1	2,85	2,65	2,4	2,25	2	1,75	1,65	t
	2,3 → 17,8	10	8,8	8	6,9	6,3	5,6	5,1	4,7	4,4	4	3,7	3,4	3,2	2,95	2,8	2,55	2,35	2,1	1,9	1,7	t P+
60	2,3 → 17,6	10	8,8	7,9	6,9	6,3	5,5	5,1	4,8	4,5	4,1	3,9	3,5	3,4	3,1	2,9	2,65	2,45	2,3			t
	2,3 → 18,8	10	9,4	8,5	7,3	6,7	6	5,5	5	4,7	4,3	4	3,7	3,5	3,2	3	2,8	2,6	2,35			t P+
55	2,3 → 19,1	10	9,5	8,6	7,5	6,9	6,1	5,7	5,1	4,9	4,5	4,3	3,9	3,7	3,4	3,2	3					t
	2,3 → 20,1	10	10	9	7,9	7,2	6,4	6	5,4	5	4,6	4,3	4	3,8	3,5	3,3	3,1					t P+
50	2,3 → 20,3	10	10	9,2	8	7,3	6,5	6,1	5,5	5,2	4,8	4,5	4,1	3,8	3,6							t
	2,3 → 21	10	10	9,5	8,3	7,6	6,7	6,3	5,6	5,2	4,8	4,5	4,1	3,9	3,7							t P+
45	2,3 → 20,5	10	10	9,3	8,1	7,4	6,6	6,2	5,6	5,2	4,9	4,6	4,3									t
	2,3 → 21,1	10	10	9,6	8,3	7,6	6,8	6,3	5,7	5,4	5	4,7	4,4									t P+
40	2,3 → 21	10	10	9,5	8,2	7,6	6,7	6,3	5,7	5,3	5											t
	2,3 → 21,3	10	10	9,7	8,4	7,7	6,9	6,4	5,8	5,4	5											t P+
35	2,3 → 21,3	10	10	9,6	8,4	7,7	6,9	6,4	5,8													t
	2,3 → 21,5	10	10	9,7	8,5	7,8	6,9	6,5	5,8													t P+
30	2,3 → 21,6	10	10	9,8	8,5	7,9	7															t
	2,3 → 21,7	10	10	9,9	8,6	7,9	7															t P+
25	2,3 → 21,3	10	10	9,7	8,4																	t
	2,3 → 21,4	10	10	9,7	8,4																	t P+

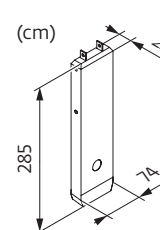
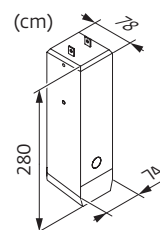
$W_{10} = W_5 - 0,17 \text{ t max.}$

Poids de flèche & lest de contre-flèche / Auslegergewicht & Gegenauslegerballast / Jib weight & counter-jib ballast / Peso de flecha y lastre de contra-flecha / Peso del braccio & zavorra di contro-braccio / Peso da lança & lastro da contra lança
 Вес стрелы и балласт контр-стрелы



▼▲▲▲	▼▲▲▲▲ (kg) - 50 LVF (+/- 5%)			▬▬▬▬		▲▲▲ (kg)
	▼▲▲▲	▼▲▲▲	▼▲▲▲	3600 kg	1100 kg	
65 m	11070	10860	11155	4	4	18800
60 m	10870	10660	10955	4	4	18800
55 m	10550	10370	10640	4	4	18800
50 m	10250	10070	10340	4	4	18800
45 m	9900	9720	9990	4	3	17700
40 m	9510	9330	9600	4	2	16600
35 m	9030	8850	9120	4	1	15500
30 m	8530	8350	8615	4	0	14400
25 m	8025	7850	8115	3	2	13000

CAU - 3600 kg

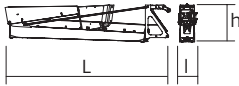
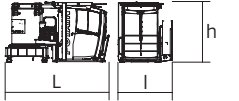

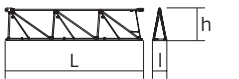
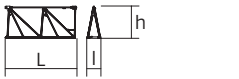
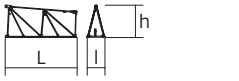
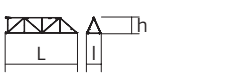
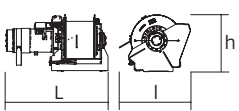
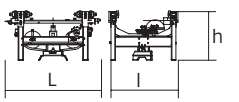
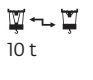
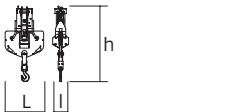

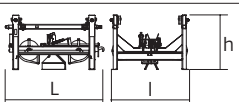
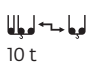
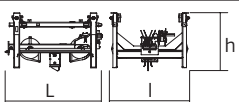
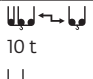

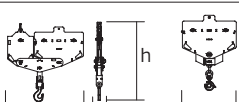
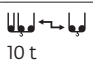

CAV - 1100 kg


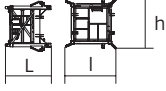


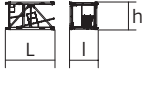
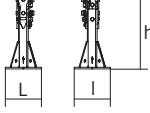
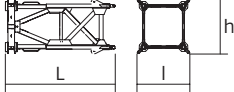
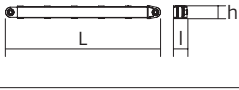
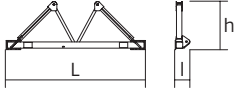
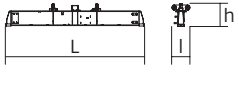
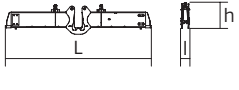
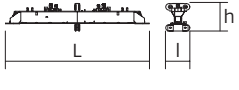
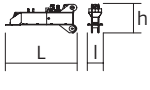
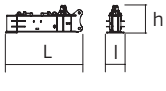



Encombremet et poids / Abmessungen und Gewicht / Dimensions and weight / Dimensiones y peso / Ingombro e peso
dimensões e pesos / габаритные размеры и вес

Partie tournante / Drehender Kranteil / Slewing crane part / Parte giratoria
Parte rotante / Parte rotativa / Поворотная часть :  65 m -  50 LVF



Partie tournante / Drehender Kranteil / Slewing crane part Parte giratoria / Parte rotante / Parte rotativa Поворотная часть		L (m)	I (m)	h (m)	kg (+/- 5%)	
Contre-flèche / Gegenausleger Counter-jib / Contra-flecha Controbraccio / Contra-lança Контр-стрела		11,18	1,53	2,53	5940	
Pivot + cabine / Krankopf + Kabine Towerhead + cab / Pivote + cabina Portaralla + cabina / Pivot + cabina Секция поворотной части + кабина		Ultra View 1,6 m 2 m	4,7 4,76	2,28 2,28	6690 7490	
Elément de flèche / Auslegerement Jib section / Elemento de flecha Elemento di braccio / Elemento de lança Секция стрелы		① 50 LVF 6 DVF	10,91	2,92	2,62	4510
Elément de flèche / Auslegerement Jib section / Elemento de flecha Elemento di braccio / Elemento de lança Секция стрелы		②	10,26	1,05	2,42	1885
Elément de flèche / Auslegerement Jib section / Elemento de flecha Elemento di braccio / Elemento de lança Секция стрелы		③	5,23	1,05	2,36	750
		④	5,19	1,05	2,33	600
		⑤	5,19	1,05	2,33	600
		⑦	5,18	1,05	1,92	390
		⑧	5,17	1,05	1,89	350
⑩	5,16	1,05	1,19	240		
Elément de flèche / Auslegerement Jib section / Elemento de flecha Elemento di braccio / Elemento de lança Секция стрелы		⑥	5,19	1,05	2,33	480
		⑨	5,16	1,05	1,9	300
Elément de flèche / Auslegerement Jib section / Elemento de flecha Elemento di braccio / Elemento de lança Секция стрелы		⑪	5,09	1,05	1,17	200
Treuil de levage (+ câble) / Hubwerk (+ Seil) Hoisting winch (+ rope) / Mecanismo de elevación (+ cabo) Argano di sollevamento (+ fune) Guincho de elevação (+ cabo) Подъемная лебедка (+ канатом)		50 LVF 50 LVF GH	1,53 1,61	0,92 1,29	0,85 1,2	1200 1860
Chariot / Laufkatze Trolley / Carrello Carro / Carro-distribuidor Тележка			1,8	1,35	0,96	335
Moufle / Hubflasche Pulley block / Aparejo Bozzello / Cadernal Полиспаст			1,02	0,42	2	315
Chariot / Laufkatze Trolley / Carrello Carro / Carro-distribuidor Тележка			1,64	1,31	0,9	165
Chariot / Laufkatze Trolley / Carrello Carro / Carro-distribuidor Тележка			1,6	1,31	0,9	160
			1,6	1,29	0,9	230
Moufle / Hubflasche Pulley block / Aparejo Bozzello / Cadernal Полиспаст			1,65	0,25	1,71	305
			1,09	0,16	1,49	315

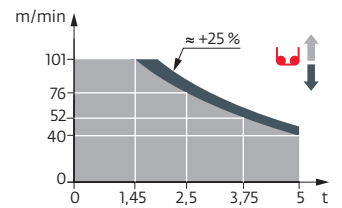
Рүлбне / Kranturm / Crane tower Mástil / Torre / Torre Башня крана		L (m)	l (m)	h (m)	kg (+/- 5%)
T 41 T 61		10,85 10,83	3,73 4,14	4,1 4,47	7100 9700
K40/K40-2 K60/K60-2		2,21 2,24	2,1 2,5	2,06 2,46	1330 1930
K 447E KM 447E KM 449E K 649B KM 649E KRM 6410B		10,21 10,21 10,21 10,23 10,29 10,23	1,62 1,62 1,62 2,07 2,03 2,1	1,62 1,62 1,62 2,03 2,03 2,08	3390 3215 4005 5290 4850 7100
K 447A KMT 447A K 449A KMT 449A KR 649A KRMT 649A K 649A KMT 649A		5,21 5,21 5,21 5,21 5,23 5,23 5,23 5,23	1,67 1,67 1,67 1,67 2,1 2,1 2,07 2,07	1,62 1,62 1,62 1,62 2,08 2,08 2,03 2,03	1850 1745 2230 2130 3250 3050 2805 2570
K 447C KMT 447C K 649C KMT 649C KRMT 649C		3,45 3,54 3,57 3,57 3,57	1,67 1,67 2,07 2,07 2,1	1,62 1,62 2,03 2,03 2,08	1360 1350 2070 2060 2450
Pieds de scellement / Verankerungsfüße Fixing angles / Pie de empotramiento Montante da annegare / Angulos fixadores анкера		0,56 0,75	0,56 0,75	1,17 1,28	240 465
Mât-châssis / Grundmasteinheit Basic mast unit / Tramo-chasis Elemento base / Tramo-chassis Мачта для крепления к шасси		3,63 5,01	1,96 2,41	2,08 2,41	3235 4760
Haubans / Mastabstützungen Struts / Tornapuntas Puntoni / Escoras Растяжка		3,18 4,51	0,26 0,29	0,24 0,29	370 470
Sommier / Unterwagenhälfte Half-bearer / Testero Testata / Estrutura base Траверса		5,1 6,7	0,6 0,7	1,78 2,31	1050 1840
Bras de croix / Fundamentkreuzträger Cross girder / Brazo en cruz Braccio croce / Braço da cruz Поперечная балка		6,63	0,82	1,05	1830
Bras de croix / Fundamentkreuzträger Cross girder / Brazo en cruz Braccio croce / Braço da cruz Поперечная балка		6,63	0,47	1,34	2135
Bras de croix / Fundamentkreuzträger Cross girder / Brazo en cruz Braccio croce / Braço da cruz Поперечная балка		7,65	1,17	1,36	3585
1/2 Bras de croix / 1/2 Fundamentkreuzträger 1/2 Cross girder / 1/2 Brazo en cruz 1/2 Braccio croce / 1/2 Braço da cruz 1/2 Поперечная балка		3,41	0,7	1,35	1655
1/2 Bras de croix / 1/2 Fundamentkreuzträger 1/2 Cross girder / 1/2 Brazo en cruz 1/2 Braccio croce / 1/2 Braço da cruz 1/2 Поперечная балка		4,35	1	1,56	3320
Bras de croix / Fundamentkreuzträger Cross girder / Brazo en cruz / Braccio croce / Braço da cruz Поперечная балка		9,15	1,19	1,56	6880

Mécanismes / Triebwerke / Mechanisms / Mecanismos / Meccanismi
 Механизмы / Механизмы

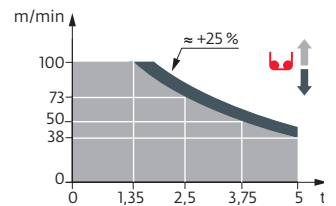
400 V - 50 Hz											ch - PS	kW	
	50 LVF 25 Optima	m/min	40	52	76	101	20	26	38	50	50	37	278 m
		t	5	3,75	2,5	1,45	10	7,5	5	3			
	50 LVF 25 GH Optima	m/min	38	50	73	100	19	25	37	50	50	37	515 m
		t	5	3,75	2,5	1,35	10	7,5	5	2,9			
	6 DVF 4 Optima	m/min	0 → 80 (10 t) 0 → 100 (2 t)								5,5	4	
	RVF 162 Optima+	tr/min U/min rpm	0 → 0,8								2 x 7,5	2 x 5,5	

	IEC 60204-32		kVA	
400 V (+10% -10%) 50 Hz		50 LVF / 50 LVF GH : 58 → 38 kVA		

50 LVF 25 Optima



50 LVF 25 GH Optima



	FR	DE	EN	ES	IT	PT	RU
	Profil de vent suivant EN 14439 C50-D50	Windbedingungen gemäss EN 14439 C50-D50	Wind conditions according to EN 14439 C50-D50	Conformidad de los condiciones de viento EN 14439 C50-D50	Condizioni del vento secondo EN 14439 C50-D50	Perfil de vento conforme EN 14439 C50-D50	Ветровой режим в соответствии с EN 14439 C50-D50
	Appel de flèche	Auslegerüberhöhung	Jib elevation	Elevación de la flecha	Inclinazione braccio	Desvio da lança	подъем стрелы
	Équipements standards	Standardausrüstungen	Standard equipment	Equipamiento de serie	Equipaggiamento standard	Equipamento de série	Стандартное оборудование
	Équipements optionnels	Sonderausrüstungen	Options	Equipamiento opcional	Equipaggiamento in opzione	Equipamento opcional	Дополнительное оборудование (опция)
	Fonction Potain Plus : Courbes de charges Plus	Funktion Potain Plus: Plus-Lastkurven	Potain Plus function: Plus load curves	Función Potain Plus: Diagrama de cargas Plus	Funzione Potain Plus: Curve di carico Plus	Função Potain Plus: Diagrama de cargas Plus	Дополнительное оборудование (опция) Потайн Плюс: Диаграммы грузоподъемности Plus
	Hauteurs sous crochet associées aux courbes de charges Plus	Hakenhöhen mit Plus-Lastkurven	Hook heights with Plus load curves	Altura bajo gancho, usando el diagrama de cargas Plus	Altezze sotto gancio con curve di carico Plus	Altura livre, utilizando o diagrama de cargas Plus	Высота под крюком для диаграмм грузоподъемности Plus
	Réactions en service	Reaktionskräfte in Betrieb	Reactions in service	Reacciones en servicio	Reazioni in servizio	Reacções em serviço	Реакция при работе
	Réactions hors service	Reaktionskräfte außer Betrieb	Reactions out of service	Reacciones fuera de servicio	Reazioni fuori servizio	Reacções fora de serviço	Реакция в покое
	Poids total du lest	Ballast-Gesamtgewicht	Total ballast weight	Peso total del lastre	Peso totale della zavorra	Peso total do lastro	Общий вес балласта
	Poids de flèche	Auslegergewicht	Jib weight	Peso de flecha	Peso del braccio	Peso da lança	вес стрелы
	Camion 13,4 m	Lkw 13,4 m	Lorry 13,4 m	Camión 13,4 m	Camion 13,4 m	Camião 13,4 m	Рзруовой автомобиль 13,4 м
	Conteneur High Cube 40', et/ou Flat Rack 20'	Container High Cube 40', und/oder Flat Rack 20'	Container High Cube 40', and/or Flat Rack 20'	Contenedor High Cube 40', y/o Flat Rack 20'	Container High Cube 40', e/o Flat Rack 20'	Contentor High Cube 40', e/ou Flat Rack 20'	40-футовый контейнер повышенной вместимости High Cube, и/или 20-футовая открытая платформа Flat Rack
	Levage	Heben	Hoisting	Elevación	Sollevamento	Elevação	Подъем
	Distribution	Katzfahren	Trolleying	Distribución	Ditribuzione	Distribuição	Перемещение по стреле
	Orientation	Schwenken	Slewing	Orientación	Rotazione	Rotação	Поворот
	Translaton	Kranfahren	Travelling	Traslación	Traslazione	Translação	Перемещение крана
	Puissance requise	Erforderliche Leistung	Required power	Potencia Necesaria	Potenza richiesta	Potência Necessária	Потребляемая мощность
	Fonction Power Control : vitesses treuils adaptées à la puissance disponible	Funktion Power Control: Geschwindigkeiten der Triebwerke werden an die verfügbare Leistung angepasst	Power Control Function: winch speeds adapted to the available power	Función Power Control: marchas de los cabrestantes adaptadas a la potencia disponible	Funzione Power Control: velocità degli argani adattate alla potenza disponibile	Função Power Control: velocidades de guincho adaptadas à potência disponível	Функция контроля мощности Power Control: регулировка скорости лебедок в зависимости от доступной мощности
	Nous consulter	Auf Anfrage	Consult us	Consultarnos	Consultateci	Consultar-nos	Проконсультируйтесь у нас
	Document commercial non contractuel. Pour toute information technique se référer à la notice correspondante.	Unverbindliches Vertriebsdokument. Für technische Informationen, siehe die entsprechenden Anweisungen.	This commercial document is not legally binding. For any technical information, please refer to the corresponding instructions.	Documento comercial no contractual. Para cualquier información técnica, ver la noticia correspondiente.	Documento commerciale non vincolante, per tutte le informazioni tecniche fare riferimento al catalogo istruzioni.	Documento comercial não contratual. Para qualquer informação técnica complementar consultar as respectivas instruções.	Этот коммерческий документ не является юридически обязательным. Для получения технической информации, см. соответствующие инструкции.

